

ЗУРАГ ТӨСЛИЙН БАРИМТ БИЧГИЙН  
МАГАДЛАЛЫН ЕРӨНХИЙ ДҮГНЭЛТИЙН ХАВСРАЛТ

Улаанбаатар хот. Хан-Уул дүүргийн 11 дүгээр хороонд /"Бурханы сүм"-ийн хойд талд / баригдах "Битүү үйлчилгээтэй автобусны буудлын тохижилт"-ын ажлын зурагтай танилцлаа.

"Битүү үйлчилгээтэй автобусны буудлын тохижилт"-ын зургийг зураг төслийн "Эм Ай Эл" ХХК-д боловсруулсан байна.

Зургийн Шифр: UB-HUD/24/001/ IBS2

"Битүү үйлчилгээтэй автобусны буудлын тохижилт"-ын байршил.

Улаанбаатар хот. Хан-Уул дүүргийн 11 дүгээр хороонд /"Бурханы сүм"-ийн хойд талд / Зураг төсөл боловсруулах үндэслэл:

Нийслэлийн Хан-Уул дүүргийн иргэдийн төлөөлөгчдийн хурлын 2023 оны 19 дүгээр тогтоол.

Нийслэлийн ХУД-ийн засаг даргын тамгын газрын 2023 оны 10 дугаар сарын 12-ны өдрийн "Нийтийн эзэмшлийн явган зам талбайн засвар, шинэчлэлтийн ажлын даалгавар"-ыг үндэслэн боловсруулсан байна.\

Битүү буудал нь 12 м урттай 3м өргөнтэй байх ба үүнээс 7м хэсэг нь битүү, 5м нь задгай саравчтай байхаар төлөвлөжээ.

Зураг төслийн хяналтын шатанд дараах өөрчлөлтүүдийг хийлгэж засуулж авсан болно.

Үүнд: 1. Нүүрний шилэн хана сууринаас 30см-т байсныг 50 см болгож өндөрлөсөн.

2. Хаалга битүү шилэн хаалгатай байхаар төлөвлөгдсөн нь эдэлгээний хувьд шаардлага хангахгүй учир доод хэсэгт 80см металл байхаар солиулсан.

3. Нэг цонхыг 2ш байхаар засууллаа. /Нэг цонхтой байвал зуны улиралд агаар сэлгэлт явагдахгүй маш халуун байна./

4. Шалыг хулсан дуб модон шалаар хийх нь зохимгүй тул 50\*50 хэмжээтэй PVC хавтанцар шалаар хийхээр төлөвлөлтийг өөрчилсөн .

Угсралтын ажлын үед зохигчийн хяналт хийлгэж ил, далд ажлын актыг баталгаажуулж ажиллах хэрэгтэй. Энэ зургаар хийхэд татгалзах зүйлгүй.

Монгол улсын зөвлөх инженер

Дүгнэлт гаргасан:



Э.Баярмагнай



ЕГ шифр: UB-HUD/24/001/IBS2

УЛААНБААТАР, ХАН-УУЛ ДҮҮРЭГ, 11-Р ХОРОО /"Бурханы сүм"-ийн хойд талд/

# БИТҮҮ БОЛОН ЗАДГАЙ ҮЙЛЧИЛГЭЭТЭЙ АВТОБУСНЫ БУУДЛЫН ТОХИЖИЛТ

(Ажлын зураг)

БОЛОВСРЧУЛСАН:

Захиалагч			Гүйцэтгэгч			
	Албан тушаал	Нэр	Гарын үсэг	Албан тушаал	Нэр	Гарын үсэг
	ХУД-ийн Засаг даргын тамгын газрын дарга	С.Энхбаяр		"Эм Ай Эл" ХХК-ийн захирал	Д.Эрдэнэчимэг	

Улаанбаатар хом  
2024 он



ТАЙЛБАР БИЧИГ, ЗУРГИЙН ЖАГСААЛТ

ТАЙЛБАР БИЧИГ

Үндэслэл:

- Нийслэлийн Хан-Уул дүүргийн иргэдийн төлөөлөгчдийн хурлын 2023 оны 19-р тогтоол
- Нийслэлийн Хан-Уул дүүргийн Засаг даргын тамгын газрын 2023 оны 10-р сарын 12-ны өдрийн "Нийтийн эзэмшлийн явган зам талбайн засвар, шинэчлэлтийн ажлын даалгавар",
- Геодези, Газрын Зураглалын "Касу инженеринг групп" ХХКомпани 2024 оны 01 сард боловсруулсан дэвсгэр зураг,
- Хот байгуулалт, хөгжлийн газрын 2023 оны 10-р сарын 11-ний өдрийн МЗХ2023/00-150 дугаартай "Тохижилтын ажлын төлөвлөлтийн даалгавар", холбогдох техникийн нөхцөл, батлагдсан загвар зураг зэрэг баримт бичгүүдийг үндэслэн Битүү үйлчилгээтэй автобусны буудлын ажлын зураг төслийг "Эм Аү Эл" ХХК-д боловсруулав.

ТӨЛӨВЛӨЛТ

Битүү буудал

- Битүү буудал нь 12м урт, 3м өргөнтэй байх ба 7м урт хэсэгт битүү орон зай, 5м хэсэгт задгай байхаар төлөвлөсөн.
- Битүү буудлын шалны түвшин  $\pm 0,00=1298.25$ -д төлөвлөсөн ба улаан шугам тавих үед дахин нягталж, шаардлагатай бол дахин шинэчилж модорхойлно.
- Зурагт заасны дагуу төлөвлөж буй автобусны буудлыг одоо мөрдөгдөж буй норм дүрэм, стандартыг баримтлан чанарын өндөр түвшинд хийж гүйцэтгэнэ.

Задгай буудал

- Задгай буудал нь 8м урт, хажуу мэдээллийн самбар, шилэн хашилттай байхаар төлөвлөсөн.

Зам талбай

Зурагт тусгасны дагуу битүү буудлын орчны зам талбайг шинэчлэн харааны дэрхшээлтэй иргэний зорчих орон зайг бүрдүүлж холбогдох стандартыг баримталж гүйцэтгэнэ. Зам талбайн хучилтын материалыг сонгохдоо зохиогчтой зөвшилцөх, аль эсвэл захиалагч инженертэй зөвшилцөнө.

Тохижилт:

Төлөвлөлтийн талбайд зурагт заасны дагуу мэдээллийн самбар 2, MNS болон хотын стандартад нийцсэн хогийн сав 3-ийг, модон суудалтай 2,2м урт түшлэггүй сандал 2-ийг байршуулж тохижуулна. Тохижилтын элементүүдийг хүний хөдөлгөөнд саад учруулахгүйгээр зурагт заасан хэмжээг баримтлан суурилуулах ба шаардлагатай нөхцөлд зохиогчтой зөвшилцөж тохиромжтой хэсэгт шилжүүлэх боломжтой.

Инженерийн шугам сүлжээ:

Битүү буудалд гэрэлтүүлэг, хүчин төхөөрөмж, цахилгаан халаах хэрэгсэл, хяналтын камер зэрэг тоног төхөөрөмжийг төлөвлөсөн.

БАЙГАЛЬ, ЦАГ УУРЫН ҮНДСЭН ӨГӨГДЛҮҮД



№	НЭР	НЭГЖ	ҮЗҮҮЛЭЛТ
1	Гадна агаарын температур	°C	-35.3
2	Цасны норматив ачаалал	кг/м <sup>2</sup>	50.0
3	Салхины ачаалал	кг/м <sup>2</sup>	42.0
4	Газар хөдлөлийн эрчим	балл	8

ЕТ МАРКТАЙ ЗУРГИЙН ЖАГСААЛТ ЖАГСААЛТ

№	НЭР	МАРК
1	Тайлбар бичиг, Зургийн жагсаалт	ЕТ-1
2	Ерөнхий төлөвлөгөө	ЕТ-2
3	Тохижилт	ЕТ-3
4	Зай хэмжээ	ЕТ-4
5	Зам талбайн хучилт	ЕТ-5
6	Зам талбайн хучилт	ЕТ-6

АШИГЛАСАН НОРМ ба ДҮРЭМ, СТАНДАРТЫН ЗАГСААЛТ:

- БНБД 30.01.04 - Хот Тосгоны Төлөвлөлт Барилгажилтын Норм ба Дүрэм
- UCS 1601В:2022 - Нийтийн тээврийн хэрэгслийн зогсоолд тавигдах ерөнхий шаардлага
- UCS 0901В:2022 - Явган хүний зам, талбайн төлөвлөлт, хучилт, угсралтад тавигдах шаардлага

	БИТҮҮ БОЛОН ЗАДГАЙ ҮЙЛЧИЛГЭЭТЭЙ АВТОБУСНЫ БУУДЛЫН ТОХИЖИЛТ Улаанбаатар хот, Хан-Уул дүүрэг, 11-р хороо /"Бурханы сүм"-ын хойд талд/				
	ТАЙЛБАР БИЧИГ, ЗУРГИЙН ЖАГСААЛТ				Үе шат:
	Архитектор	Б.Анхбаяр	ЕГ Шифр:	Масштаб:	А.3
	Гүйцэтгэсэн	Б.Анхбаяр	UB-HUD/24/001/IBS2	M1:	04/2024
"Эм Аү Эл"ХХК	Шалгасан	Б.Ариунзаяа	ТГ Шифр:	Зургийн дугаар:	Хуудас:
			ЕТ- 1	6	
				8	A3



ЕРӨНХИЙ ТӨЛВӨЛГӨӨ М1:500

Д/Д	ТОДОРХОЙЛОЛТ	ТАЙЛБАР
1	Төлөвлөж буй битүү автобусны буудал	Төлөвлөж буй
2	Төлөвлөж буй задгай автобусны буудал	Төлөвлөж буй
3	Вүүдэн хаус ресторан	Одоо байгаа
4	Дүнжингаравын гудамж	Одоо байгаа

БАЙРШЛЫН СХЕМ М1:5000



ТАНИХ ТЭМДЭГ:

- Төлөвлөж буй автобусны буудал
- Төлөвлөж буй явган зам, талбай
- Төлөвлөж буй ногоон байгууламж
- Одоо байгаа барилга
- Одоо байгаа нураах барилга байгууламж
- Одоо байгаа явган хүний зам
- Одоо байгаа орон нутгийн чанартай авто зам
- Одоо байгаа мод, дут
- Бохир усны шугам
- Дулааны шугам
- Цэвэр усны шугам
- Цахилгааны шугам
- Холбооны шугам

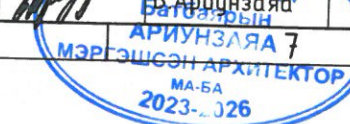
ТАЙЛБАР:

- Битүү буудлын шалны түвшин  $\pm 0,00=1298.25$ -д байх ба Улаан шугам тавих үед түшинг нягталж тавина.
- Явсан зам талбайг шинэчилэхдээ зэргэлдээх авто замын түвшинтэй уялдуулан 1,5-2%-ийн хөндлөн налуутай байхаар явган замын суурь үеийг нягтруулж гүйцэтгэнэ.

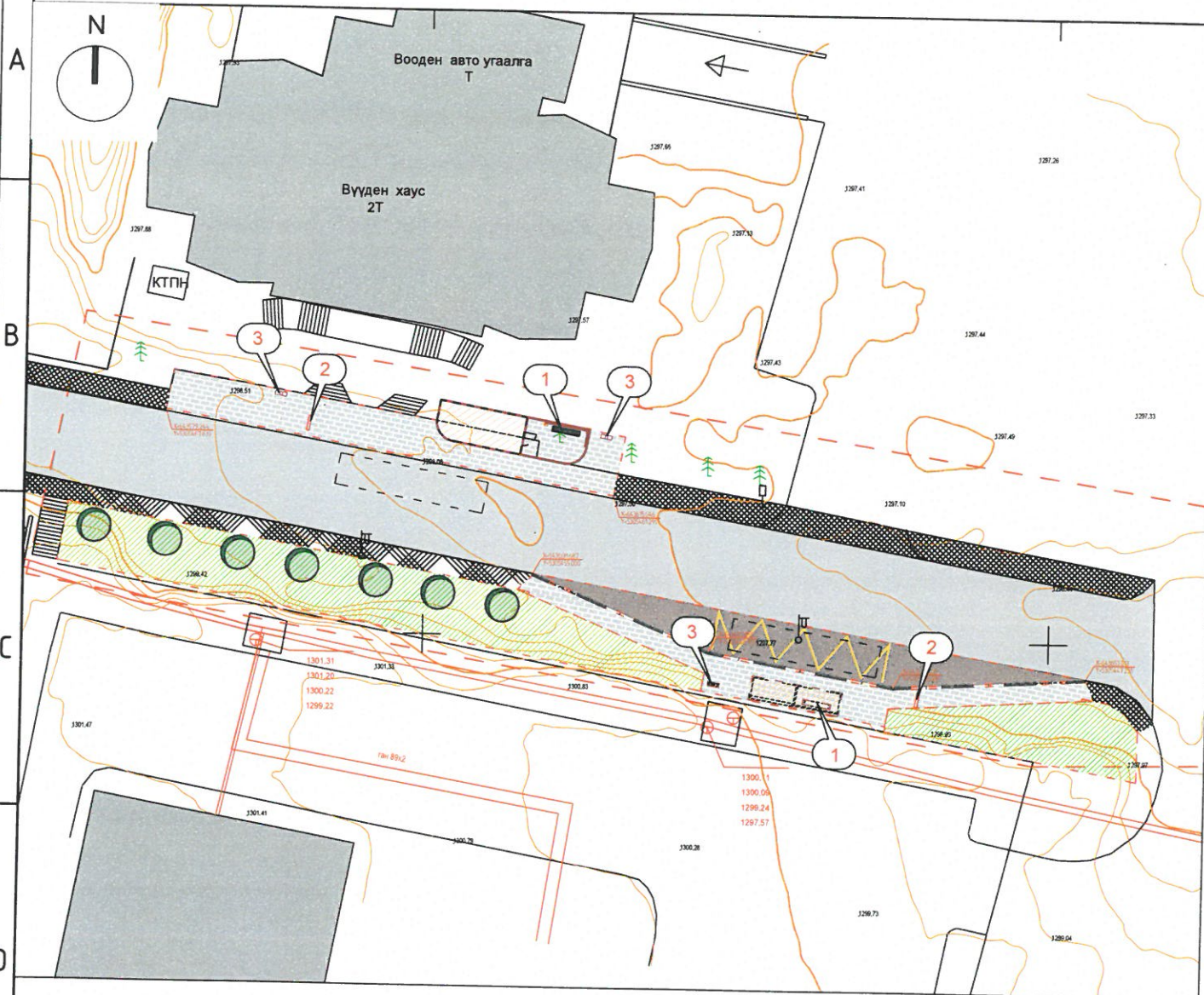


БИТҮҮ БОЛОН ЗАДГАЙ ҮЙЛЧИЛГЭЭТЭЙ АВТОБУСНЫ БУУДЛЫН ТОХИЖИЛТ  
Улаанбаатар хот, Хан-Уул дүүрэг, 11-р хороо /"Бурханы сүм"-ын хойд талд/

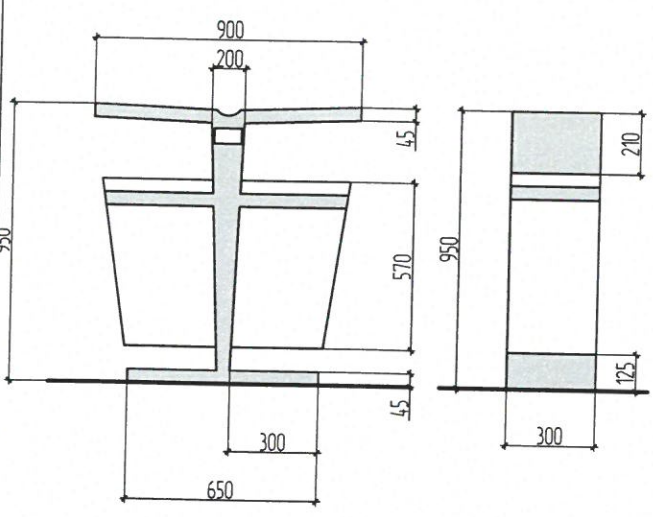
ЕРӨНХИЙ ТӨЛӨВЛӨГӨӨ		Үе шат: А.3	
Архитектор	Б.Анхбаяр	ЕГ Шифр:	Масштаб:
Гүйцэтгэсэн	Б.Анхбаяр	УВ-НУД/24/001/БС2	М1: 500
Шалгасан	Б.Ариунзаяа	ТГ Шифр:	Зургийн дугаар:
			ЕТ- 2
			Хуудас: 6



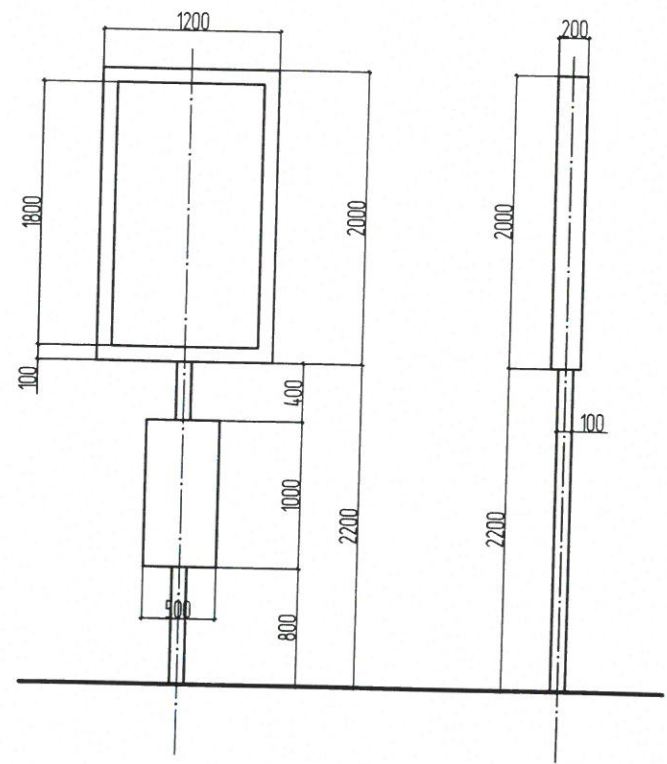




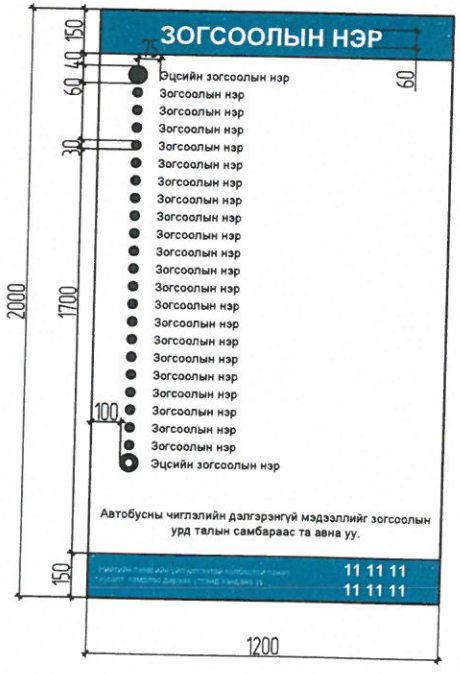
ХОГЫН САВ



МЭДЭЭЛЛИЙН НЭМЭЛТ САМБАР



МЭДЭЭЛЛИЙН НЭМЭЛТ САМБАР /МЭДЭЭЛЭЛ/



ТОХИЖИЛТЫН ТОО ХЭМЖЭЭ			
Д/Д	Тодорхойлолт	Тоо хэмжээ ,ш	Тайлбар
1	Сандал	2	2.2 урт, модон суудалтай
2	Мэдээллийн самбар	2	/ЛЕД гэрэлтэй/
3	Хогийн сав	3	Стандартын дагуу

НОГООН БАЙГУУЛАМЖИЙН ТОО ХЭМЖЭЭ			
Д/Д	Тодорхойлолт	Тоо хэмжээ	Ургамлын төрөл
1	Зүлэгжүүлэх талбай	313м²	Найлуурт улаан толгой
2	Мод, дум	7 суулгац	Эгэл голтдор

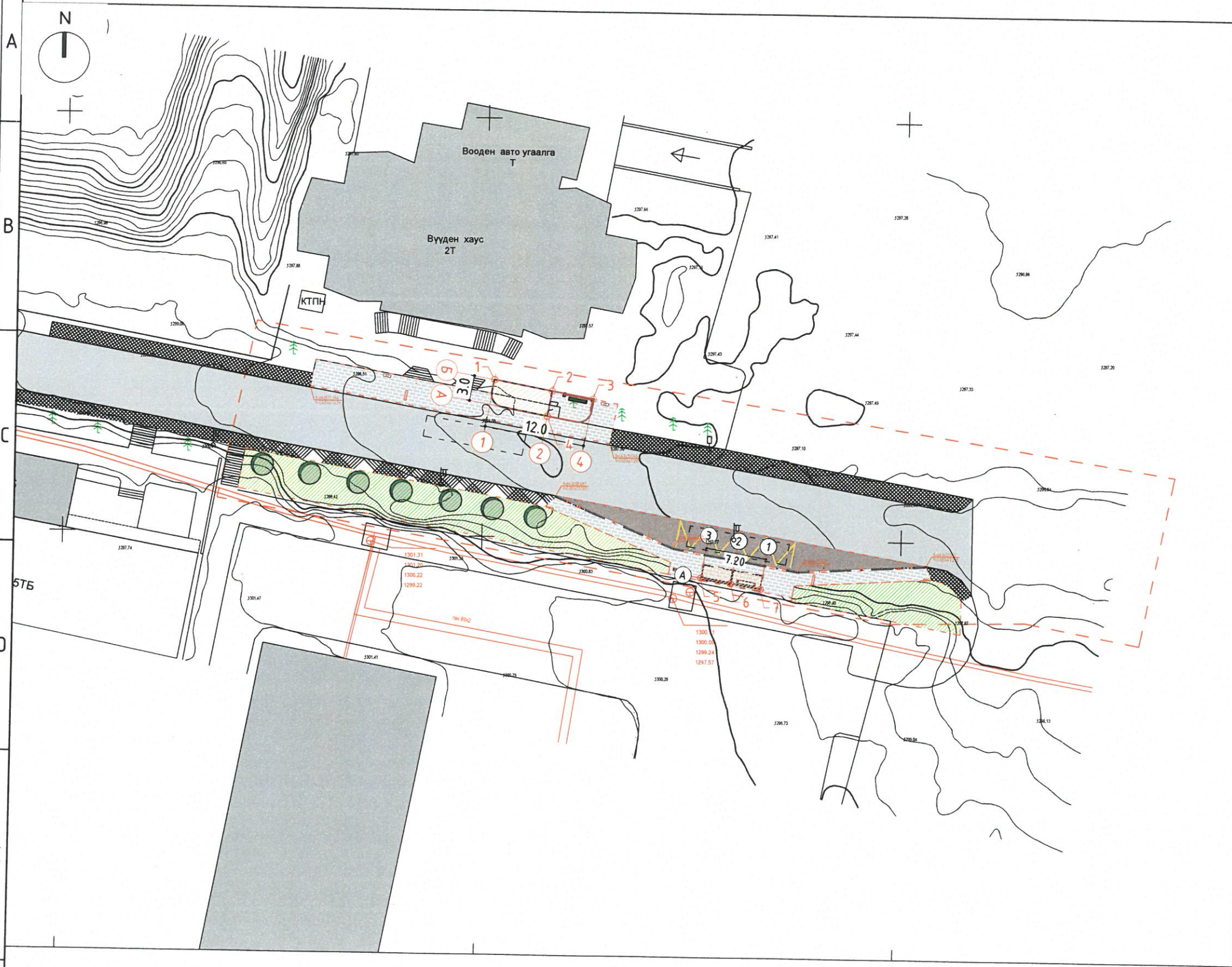
ТАЙЛБАР:

Тохижилтын монологлол:

- Нийтийн тээврийн автобусны зогсоолын хүчин чадлаас үл хамааран бүх саравч нь хүлээлгийн сандалтай байна. Сандал нь хурц ирмэг, дулангүй байна.
  - Хүлээлгийн сандал нь газрын гадаргаас 450 мм өндөрт байрласан байна.
  - Хүлээлгийн сандлын гадаргуу нь гулгамтгай биш, бат бэх, цэвэрлэхэд хялбар, хайрч жиндүүлэхгүй материалаар хийсэн байна.
  - Автобусны зогсоолд зурагт заасны дагуу дараах хэмжээс, загвар бүхий хогын сабыг ашиглана.
- UCS1601B:2022 Нийтийн тээврийн хэрэгслийн зогсоолд тавигдах ерөнхий шаардлага
  - UCS1406B:2022 Нийтийн эзэмшлийн эд хөрөнгө-нийтийн эзэмшлийн гудамж зам талбайд байршуулах хогны савны тавигдах шаардлага
  - UCS1407B:2022 Нийтийн эзэмшлийн эд хөрөнгө-нийтийн эзэмшлийн гудамж талбайд байршуулах сандалд тавигдах шаардлага зэрэг стандартыг баримтална.

	БИТҮҮ БОЛОН ЗАДГАЙ ҮЙЛЧИЛГЭЭТЭЙ АВТОБУСНЫ БУУДЛЫН ТОХИЖИЛТ			
	Улаанбаатар хот, Хан-Уул дүүрэг, 11-р хороо /"Бурханы сүм"-ын хойд талд/			
ТОХИЖИЛТ				
Архитектор	Б.Анхбаяр	ЕГ Шифр:	UB-HUD/24/001/IBS2	Масштаб: М1: 500
Гүйцэтгэсэн	Б.Анхбаяр	ТГ Шифр:		Огноо: 04/2024
"Эм Ай Эл"ХХК	Шалгасан	Б.Ариунзаяа	Зургийн дугаар: ET- 3	Хуудас: 6






БАРИЛГЫН БУЛАНГИЙН ЦЭГИЙН КООРДИНАТ

Д/Д	X	Y
1	643601.148	5305468.710
2	643608.035	5305467.460
3	643612.955	5305466.567
4	643607.500	5305464.508
5	643626.204	5305445.456
6	643629.750	5305444.8350
7	643633.2960	5305444.2140

- Тайлбар:
- Мэдээллийн самбарыг саравчн тэнхлэгээс 6м зайд, хогийн сабыг 3м зайд талбайн нөхцөл байдалтай уялдуулан хүний хөдөлгөөнд саад болохооргүйгээр байрлуулж угсарна.
  - Саравчны суурийг үйлдвэрлэгч байгууллагын гаргасан стандартын дагуу далд ажлын агтыг үйлдэж гүйцэтгэнэ.

 "Эм Ай Эл"ХХК	БИТҮҮ БОЛОН ЗАДГАЙ ҮЙЛЧИЛГЭЭТЭЙ АВТОБУСНЫ БУУДЛЫН ТОХИЖИЛТ Улаанбаатар хот, Хан-Уул дүүрэг, 11-р хороо /"Бурханы сүм"-ын хойд талд/			
	ЗАЙ ХЭМЖЭЭ			
Архитектор	Б.Анхбаяр	ЕГ Шифр:	Масштаб:	Үе шат:
Гүйцэтгэсэн	Б.Анхбаяр	УВ-НУД/24/001/ИБС2	М1: 500	Огноо: 04/2024
Шалгасан	Б.Ариунзаяа	ТГ Шифр:	Зургийн дугаар:	Хуудас: 6
			ЕТ- 4	

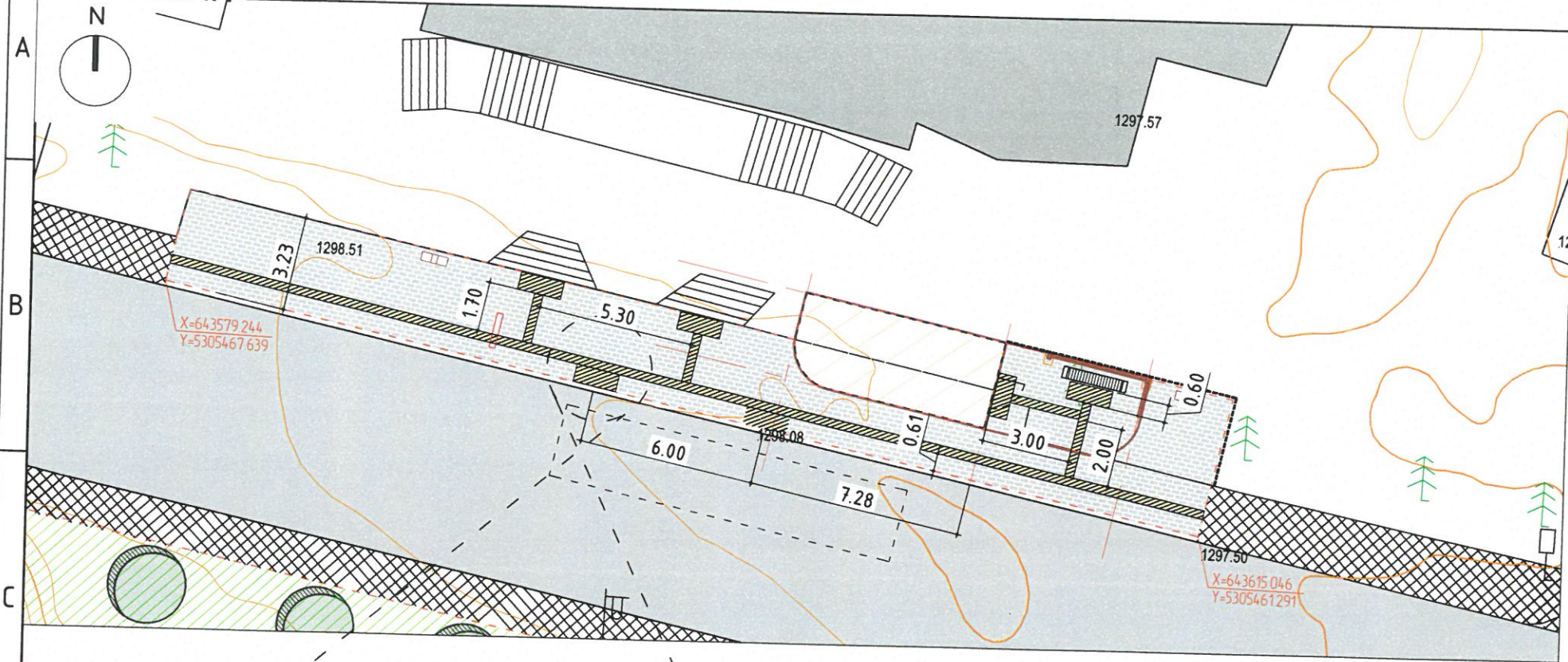
МА-БА  
2023-. 026



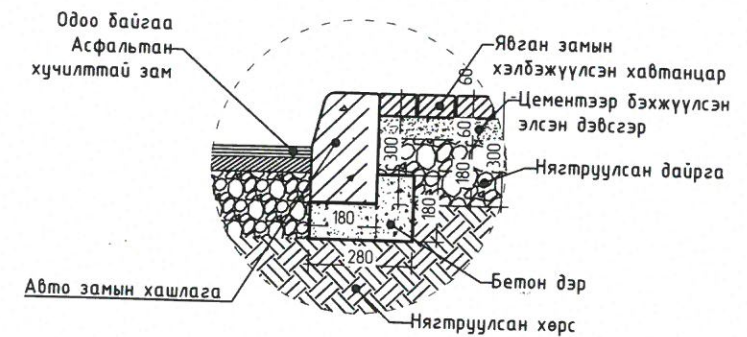
ЗАМ ТАЛБАЙН ХУЧИЛТ М 1:200

ЗАМ ТАЛБАЙН ХУЧИЛТЫН ТОДОРХОЙЛОЛТ

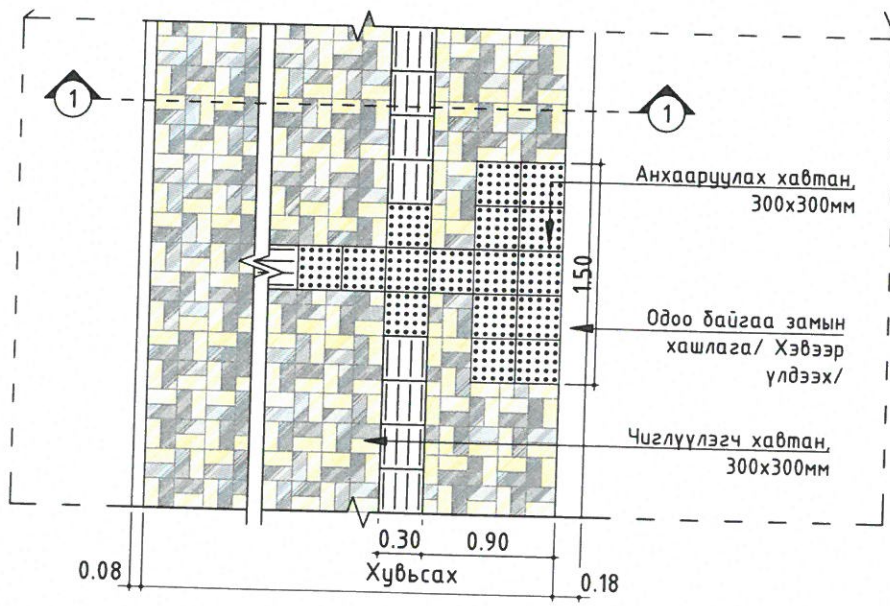
Д/Д	Таних тэмдэг	Тодорхойлолт	Өнгө	Тоо хэмжээ
1		Явган замын хэлбэржүүлсэн хавтанцар		102.4м <sup>2</sup>
2		Хөтөч хавтанцар		19м <sup>2</sup>
4		Явган замын хашлага, 80x200	-	11м



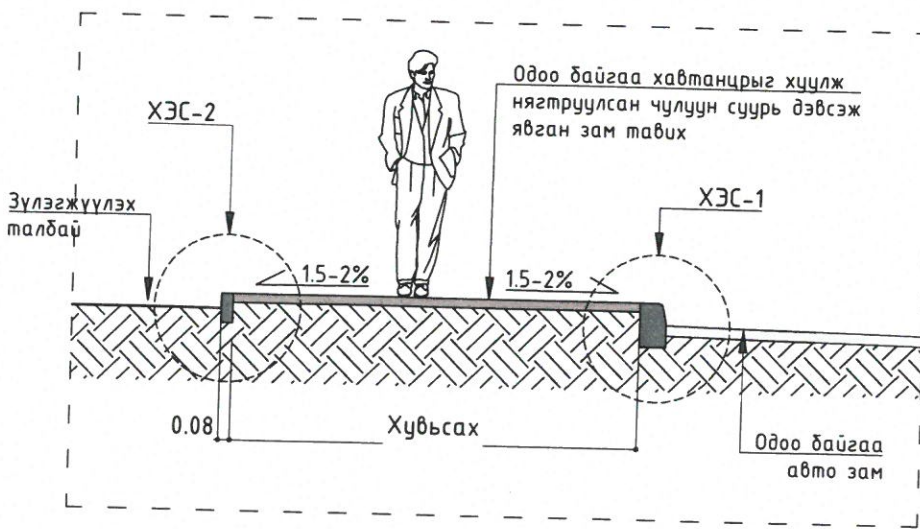
ХЭСЭГЛЭЛ-1



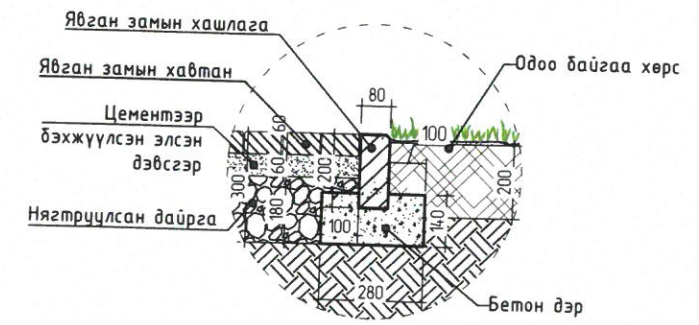
НЭГ МАЯГИЙН БАЙГУУЛАЛТ



НЭГ МАЯГИЙН ОГТЛОЛ 1-1



ХЭСЭГЛЭЛ-2



Тайлбар:  
 - Зурагт тусгасны дагуу битүү бүудлын орчны зам талбайг шинэчлэн харааны бэрхшээлтэй иргэний зорчих орон зайг бүрдүүлж холбогдох стандартыг баримталж гүйцэтгэнэ. Зам талбайн хучилтын материалыг сонгохдоо зохиогчтой зөвшилцөх, аль эсвэл захиалагч инженертэй зөвшилцөнө.  
 - Явган зам талбайн угсралтанд дараах стандартыг баримтална.  
 - UCS 0901B:2022 - Явган хүний зам, талбайн төлөвлөлт, хучилт, угсралтад тавигдах шаардлага  
 - Автобус зогсох хэсгийн хучилт мэмдэглэгээг UCS 1601B:2022 - Нийтийн тээврийн хэрэгслийн зогсоолд тавигдах ерөнхий шаардлага стандартын дагуу хийж гүйцэтгэнэ.

 "Эм Аү Эл"ХХК	БИТҮҮ БОЛОН ЗАДГАЙ ҮЙЛЧИЛГЭЭТЭЙ АВТОБУСНЫ БУУДЛЫН ТОХИЖИЛТ Улаанбаатар хот, Хан-Уул дүүрэг, 11-р хороо /"Бурханы сүм"-ын хойд талд/			
	ЗАМ ТАЛБАЙН ХУЧИЛТ Үе шат: А.3			
	Архитектор: Б.Анхбаяр Гүйцэтгэсэн: Б.Анхбаяр	ЕГ Шифр: UB-HUD/24/001/IBS2 ТГ Шифр:	Масштаб: М1: 200 Зургийн дугаар: ET- 5	Огноо: 04/2024 Хуудас: 6
	Шалгасан: Б.Анхбаяр МОНГОЛ УИС АРХИТЕКТУРЫН АНГА МЭРГЭШСЭН АРХИТЕКТОР МА-БА 2023-126			

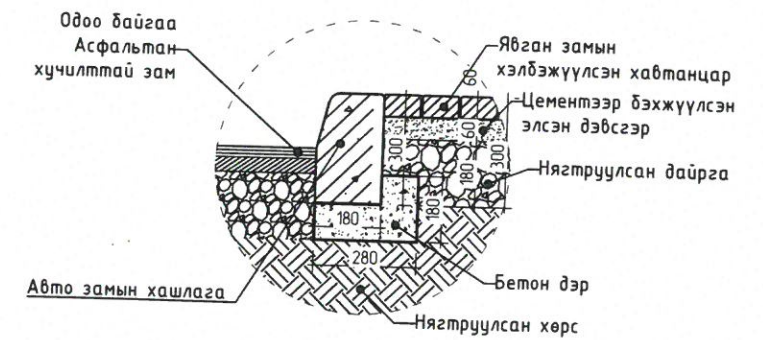


# ЗАМ ТАЛБАЙН ХУЧИЛТ М 1:200

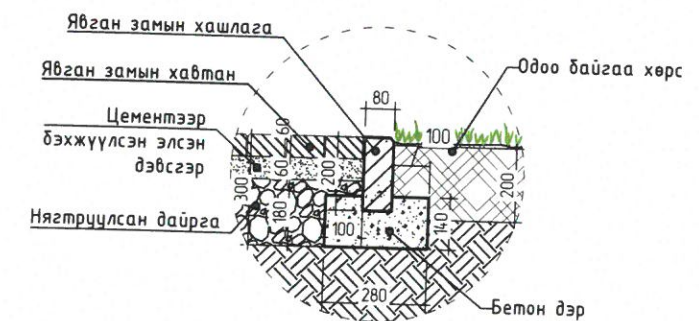
## ЗАМ ТАЛБАЙН ХУЧИЛТЫН ТОДОРХОЙЛОЛТ

Д/Д	Таних тэмдэг	Тодорхойлолт	Өнгө	Тоо хэмжээ
1		Явган замын хэлбэржүүлсэн хавтанцар		76.2м <sup>2</sup>
2		Хөтөч хавтанцар		16.5м <sup>2</sup>
3		Асфальт хучилт		105м <sup>2</sup>
4		Авто замын хашлага, 180x300		46м
5		Явган замын хашлага, 80x200		52м

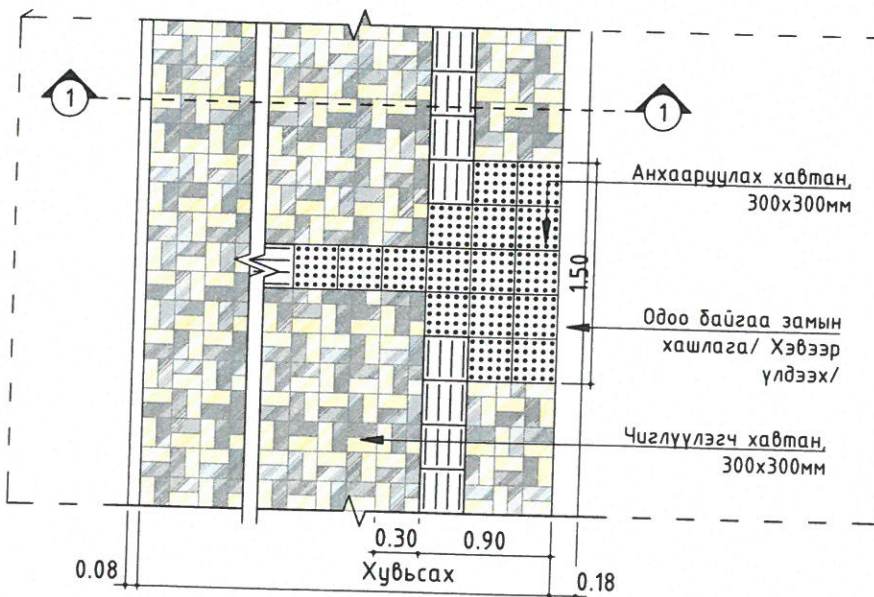
### ХЭСЭГЛЭЛ-1



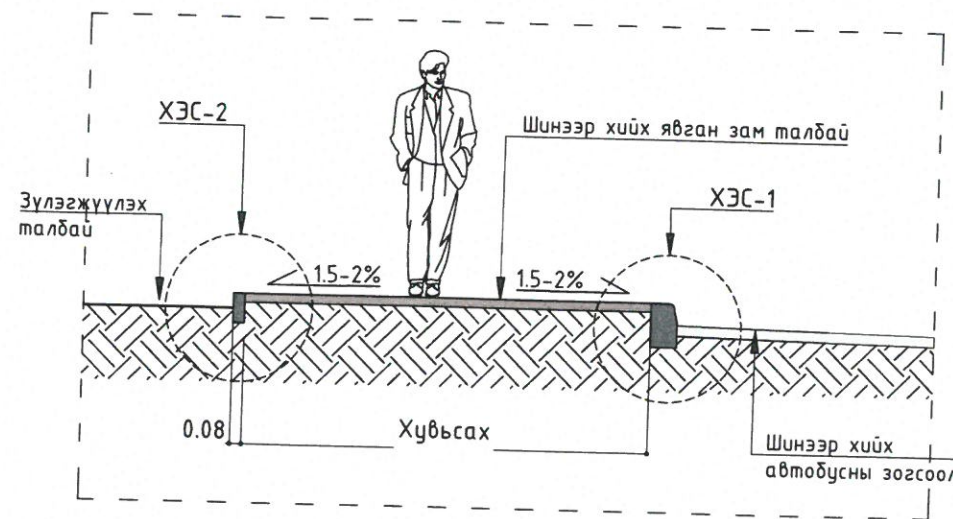
### ХЭСЭГЛЭЛ-2



### НЭГ МАЯГИЙН БАЙГУУЛАЛТ



### НЭГ МАЯГИЙН ОГТЛОЛ 1-1



#### Тайлбар:

- Зурагт тусгасны дагуу битүү бүрдлын орчны зам талбайг шинэчлэн харааны бэрхшээлтэй иргэний зорчих орон зайг бүрдүүлж холбогдох стандартыг баримталж гүйцэтгэнэ. Зам талбайн хучилтын материалыг сонгохдоо зохиогчтой зөвшилцөх, аль эсвэл захиалагч инженертэй зөвшилцөнө.
- Явган зам талбайн угсралтанд дараах стандартыг баримтална.
- UCS 0901B:2022 - Явган хүний зам, талбайн төлөвлөлт, хучилт, угсралтад табигдах шаардлага
- Автобус зогсох хэсгийн хучилт мэмдэглэгээг UCS 1601B:2022 - Нийтийн тээврийн хэрэгслийн зогсоолд табигдах ерөнхий шаардлага стандартын дагуу хийж гүйцэтгэнэ.

	БИТҮҮ БОЛОН ЗАДГАЙ ҮЙЛЧИЛГЭЭТЭЙ АВТОБУСНЫ БУУДЛЫН ТОХИЖИЛТ			
	Улаанбаатар хот, Хан-Уул дүүрэг, 11-р хороо /"Бурханы сүм"-ын хойд талд/			
ЗАМ ТАЛБАЙН ХУЧИЛТ				
Архитектор	Б.Анхбаяр	ЕГ Шифр:	Масштаб:	Үе шат:
Гүйцэтгэсэн	Б.Анхбаяр	МВ-НУД/24/001/ИБС2	М1: 200	Огноо:
Шалгасан	Б.Ариунзаяа	ТГ Шифр:	Зургийн дугаар:	Хуудас:
"Эм Ай Эл"ХХК			ЕТ- 6	6
МА-БА 2023-026				А3





"Эм Аюул" ХХК

ЕГ шифр: UB-HUD/24/001/IBS2

Улаанбаатар, Хан-Уул дүүрэг, 11-р хороо, "Бурханы сүм"-ын хойд талд  
**БИТҮҮ БОЛОН ЗАДГАЙ ҮЙЛЧИЛГЭЭТЭЙ АВТОБУСНЫ БУУДАЛ**

(Ажлын зураг)

БАРИЛГА АРХИТЕКТУРЫН ХЭСЭГ- БА


Улаанбаатар хот  
2024 он



1	2	3	4	5	6	7	8
ЗУРГИЙН ЖАГСААЛТ1			ЗУРГИЙН ҮНДЭСЛЭЛ:				
№	ЗУРГИЙН НЭР	ЗУРГИЙН ДУГААР	<p>– Нийслэлийн Хан-Уул дүүргийн иргэдийн төлөөлөгчдийн хурлын 2023 оны 19-р тогтоол</p> <p>– Нийслэлийн Хан-Уул дүүргийн Засаг даргын тамгын газрын 2023 оны 10-р сарын 12-ны өдрийн “Нийтийн эзэмшлийн явган зам талбайн засвар, шинэчлэлтийн ажлын даалгавар”,</p> <p>– Геодези, Газрын Зураглалын “Касу инженеринг групп” ХХК-ийн 2024 оны 01 сард боловсруулсан дэвсгэр зураг,</p> <p>– Хот байгуулалт, хөгжлийн газрын 2023 оны 10-р сарын 11-ний өдрийн МЗХ2023/00-150 дугаартай “Тохжилтын ажлын төлөвлөлтийн даалгавар”, холбогдох техникийн нөхцөл, батлагдсан загвар зураг зэрэг баримт бичгүүдийг үндэслэн Битүү үйлчилгээтэй автобусны буудлын Барилга архитектурын зураг төслийг боловсруулав.</p> <p>Битүү буудлын шалны түвшин <math>\pm 0.00=1298,25</math>-д байна. Төлөвлөж буй барилга нь 1 давхар, <math>\pm 0.000</math>-с дээш 2,7м, тэнхлэгээрээ 12х3м хэмжээтэй. Задгай саравч нь <math>\pm 0.00=1297.50</math>-д байх ба 8м урттай.</p> <p>Битүү буудлын хийц:   – Үндсэн хийц:           Хөнгөн ган араг бүтээц</p> <p>                                  – Гадна хана:           Хөнгөн ган, <math>\delta=150</math>мм</p> <p>                                  – Ханын дулаалга:   <math>\pm 0.00</math>-с дээш 150мм зузаан чулуун хөвөн дулаалга</p> <p>                                  – Дээвэр:               150мм чулуун хөвөн дулаалгатай Хөнгөн ган хучилт</p> <p><b>АРХИТЕКТУР ТӨЛӨВЛӨЛТИЙН ХЭСЭГ:</b></p> <p><b>ТӨЛӨВЛӨЛТ:</b></p> <p>Төлөвлөж буй битүү үйлчилгээтэй автобусны буудал нь 12м урттай ба 7м урт нь битүү хэсэг, 5м урт задгай хэсгээс бүрдэх ба битүү хэсэг нь 17,32м<sup>2</sup> талбайг эзэлнэ. Дотор орон зайд модон суудалтай 2 сандал, утас цэнэглэх тавцан, тэргэнцэртэй иргэний зогсох орон зайг гаргаж өгсөн. Барилгын орц хэсгийг зам талбайгаар нь налуу хэсэг үүсгэн тэргэнцэртэй иргэн саадгүй зорчихоор төлөвлөсөн. Налуу хэсэг нь 10%-аас хэтрэхгүй байна.</p> <p><b>ХАНА:</b></p> <p>Барилгын гадна хана нь <math>\delta=150</math>мм өргөн хөнгөн ган хийцтэй ба дотор талаас нь 12мм зузаан ОСБ хавтангаар бүтүүлж зурагт заасны дагуу гадна дотор заслыг хийж гүйцэтгэнэ.</p> <p><b>ХААЛГА:</b></p> <p>Барилгад сайн чанарын дулаалгатай хөнгөн цагаан рамтай шилэн хаалга төлөвлөсөн ба шилэн багц нь хатаасан шилэн багц байх ба 30 мин-аас багагүй гал тэсвэрлэлттэй байна.</p> <p><b>ЦОНХ:</b></p> <p>Цонх нь зурагт үзүүлсэн загварын дагуу сайн чанарын дулаалгатай хөнгөн цагаан рамтай, 2 давхар шилтэй байна. Усны хаялга, тавцангийн хамт газар дээрээс нь хэмжээ авч, захиалж хийлгэнэ.</p> <p><b>ТААЗ:</b></p> <p>Битүү хэсэгт 30х30см модультай хөнгөн цагаан дүүжин тааз төлөвлөсөн бөгөөд таазанд гэрэлтүүлэг зэрэг холбогдох хэрэгслийг холбогдох хорших инженерийн зурагт заасны дагуу суурилуулна.</p> <p><b>ДЭЭВЭР:</b></p> <p>Дээврийн өнгөлгөө нь хэвлэмэл төмөр дээвэр байх ба фасадын хүрээний өнгөтэй ижил кодтой будгаар будсан байна. Дээврийг хөнгөн ган металл хучилтын дээр 50х50 квадрат төмрөөр рам зангидан 2%-ийн налуулга гаргаж хэвлэмэл төмрөөр дээврийг өнгөлнө.</p> <p><b>ХАЯАВЧ:</b></p> <p>Барилгын сууринд 2 үе битум түрхлэг хийж ус чийгээс хамгаалах ба <math>\pm 0.00</math> түвшнээс дооших хэсэгт чулуун хавтанг фасадын металл хийцэд тогтоож зам талбайн налууугийн дагуу хаяавч байдлаар хэсэглэл зурагт заасны дагуу угсарна.</p> <p><b>ШИЛЭН ХААЛТ:</b></p> <p>Зурагт заасны дагуу шилэн хаалтыг угсарч гүйцэтгэх ба 10мм зузаантай хатаасан шил байна. Шилэн хаалтыг 80х80 цайрдсан ган квадрат жаазанд зориулалтын тогтоогчоор бэхэлнэ. Тогтоогч нь аль болох обор эзлэхгүй 45мм-ээс ихгүй өндөртэй байна. Жаазыг RAL 9003 өнгөтэй будгаар 2 үе будсан байна.</p>				
1	ЗУРГИЙН ЖАГСААЛТ, ТАЙЛБАР БИЧИГ	БА-1					
2	ДАВХРЫН БАЙГУУЛАЛТ	БА-2					
3	ДЭЭВРИЙН БАЙГУУЛАЛТ	БА-3					
4	ОГТЛОЛ	БА-4					
5	НҮҮР ТАЛ	БА-5					
6	ХАНЫН ДЭЛГЭЭС	БА-6					
7	ШИЛЭН ХАНЫН ТҮҮВЭР	БА-7					
8	ХЭСЭГЛЭЛ	БА-8					
9	ТЕХНОЛОГИЙН БАЙГУУЛАЛТ	БА-9					
10	САРАВЧНЫ БАЙГУУЛАЛТ	БА-10					
11	САРАВЧНЫ НҮҮР ТАЛ	БА-11					
12	ХЭСЭГЛЭЛ	БА-12					

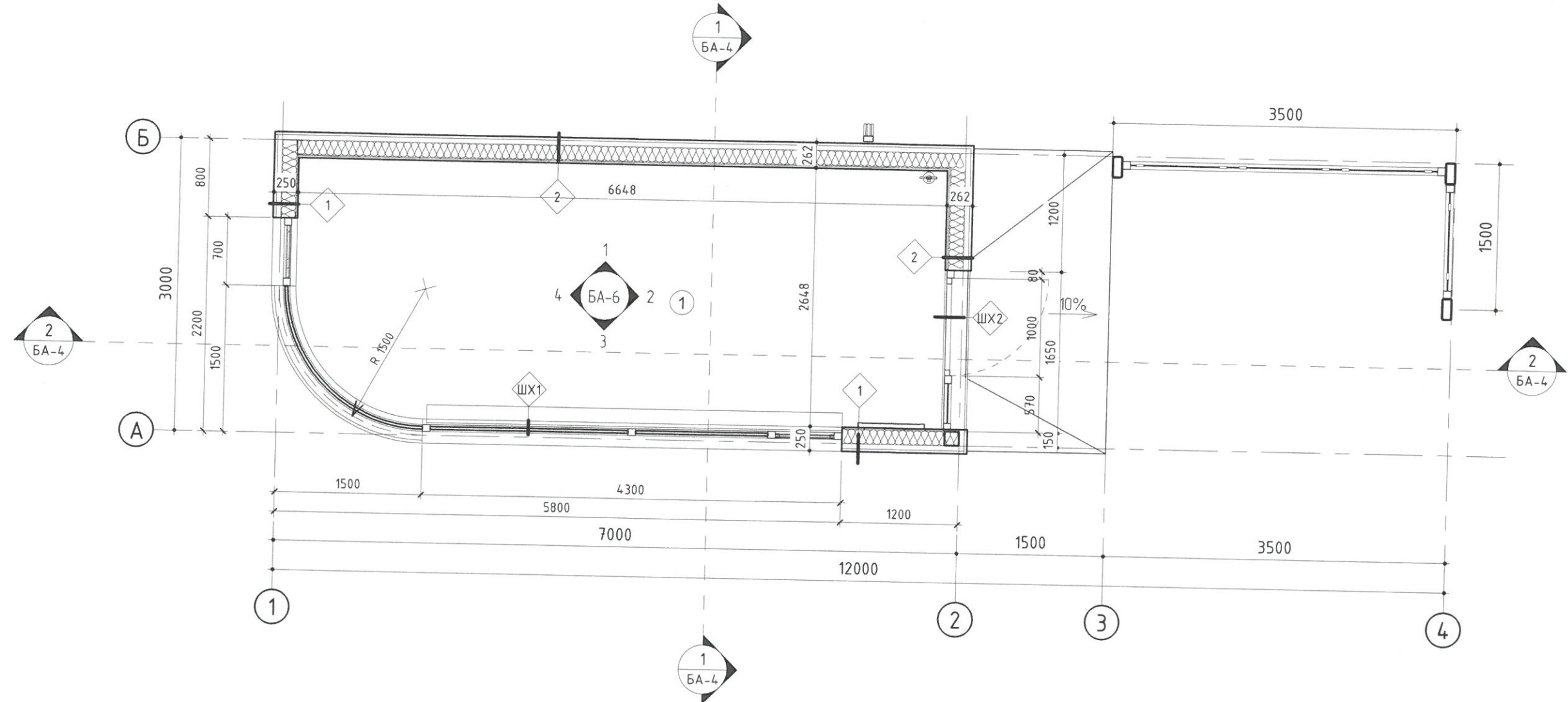
**АШИГЛАСАН НОРМ ДҮРМ, СТАНДАРТЫН ЖАГСААЛТ**

- БНБД 30-01-04 Хот, тосгоны төлөвлөлт, барилгажилтын норм ба дүрэм
- БНБД 21-02-02 Барилга байгууламжийн зураг төсөл зохиох галын аюулгүйн норм
- БНБД 21-01-02 Барилга байгууламжийн галын аюулгүйн байдал
- БНБД 31-03-03 Олон нийт иргэний барилга
- БД 31-101-04 Тахир дутуу иргэдэд зориулсан барилгын төлөвлөлтийн нормаль

	БИТҮҮ БОЛОН ЗАДГАЙ ҮЙЛЧИЛГЭЭТЭЙ АВТОБУСНЫ БУУДАЛ			
	Улаанбаатар, Хан-Уул дүүрэг, 11-р хороо, "Бурханы сүм"-ын хойд талд			
	ЗУРГИЙН ЖАГСААЛТ, ТАЙЛБАР БИЧИГ			
	Архитектор	Б.Анхбаяр	Е.Г.Шифр:	Масштаб:
Гүйцэтгэсэн	Б.Анхбаяр	УВ-НУД/24/001/ИБ52	Огноо:	
Шалгасан	Б.Ариунзаяа	Т.Г.Шифр:	Зургийн дугаар:	
			Хуудас:	
			БА-1	
			12	
			А3	




ӨРӨӨНИЙ ТОДОРХОЙЛОЛТ		
Д/Д	Өрөө, тасалгааны нэр	Талбай; м2
1	Битүү орон зай	17.32
Нийт талбай		17.32



№	Өрөө, тасалгааны нэр	Талбай; м2	Шалны өнгөлгөө	Ханын өнгөлгөө	Таазны өнгөлгөө
1	Битүү орон зай	17.32	Хулдаасан хавтанцар шал, 500x500	Акустик рейкэн хавтан, Дотор заслын угсардаг хавтан	Металл дүүжин тааз, 300x300

**ТАЙЛБАР:**

- Огтлол зургийг БА-4-т үзнэ.
- Нүүр талыг БА-5-т үзнэ.
- Шилэн ханын түүврийг БА-7
- Зурагт өөрөөр заагаагүй бол хэмжээг мм-ээр ойлгоно.



БИТҮҮ ҮЙЛЧИЛГЭЭТЭЙ АВТОБУСНЫ БУУДАЛ

Улаанбаатар, Хан-Уул дүүрэг, 11-р хороо, "Бурханы сүм"-ын хойд талд

ДАВХРЫН БАЙГУУЛАГЧИЙН ТӨСӨВ

Архитектор: *Б.Анхбаяр*

Гүйцэтгэсэн: *Б.Анхбаяр*

Шалгасан: *Б.Арцунзаяа*

МОНГОЛ УЛС

23-74 АТХ9824

Б.Анхбаяр

МЭРГЭШЛЭН АРХИТЕКТОР

М.А. Б.Арцунзаяа

2023-2024

Е.Г.Шифр: UB-HUD/24/001/IBS2

Т.Г.Шифр:

Масштаб: М 1 : 50

Зургийн дугаар: БА-2

Үе шат: А3

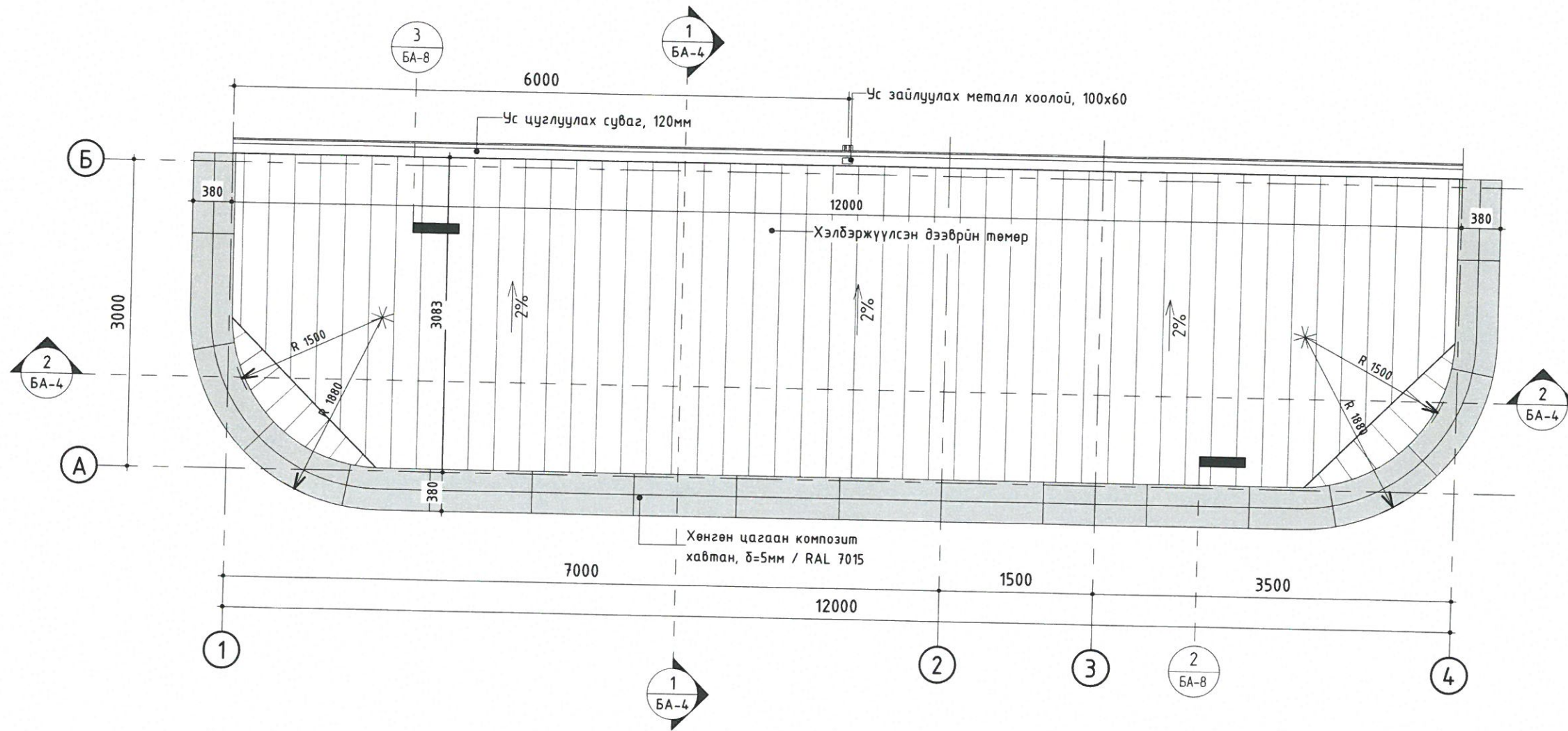
Огноо: 04/2024

Хуудас: 12

Д/Д	Огноо	Засвар өөрчлөлт



ДЭЭВРИЙН БАЙГУУЛАЛТ  
1 : 50



ТАЙЛБАР:

1. Дээврийн төмөр нь нугалмал төмөр RAL7015 будагтай байна.
2. Дээврийн хүрээг хөнгөн цагаан композит хавтангаар зурагт заасны дагуу угсарч гүйцэтгэнэ.
3. Хэсэглэл зургийг БА-8-д үзнэ.
4. Зурагт өөрөөр заагаагүй бол хэмжээг мм-ээр ойлгоно.

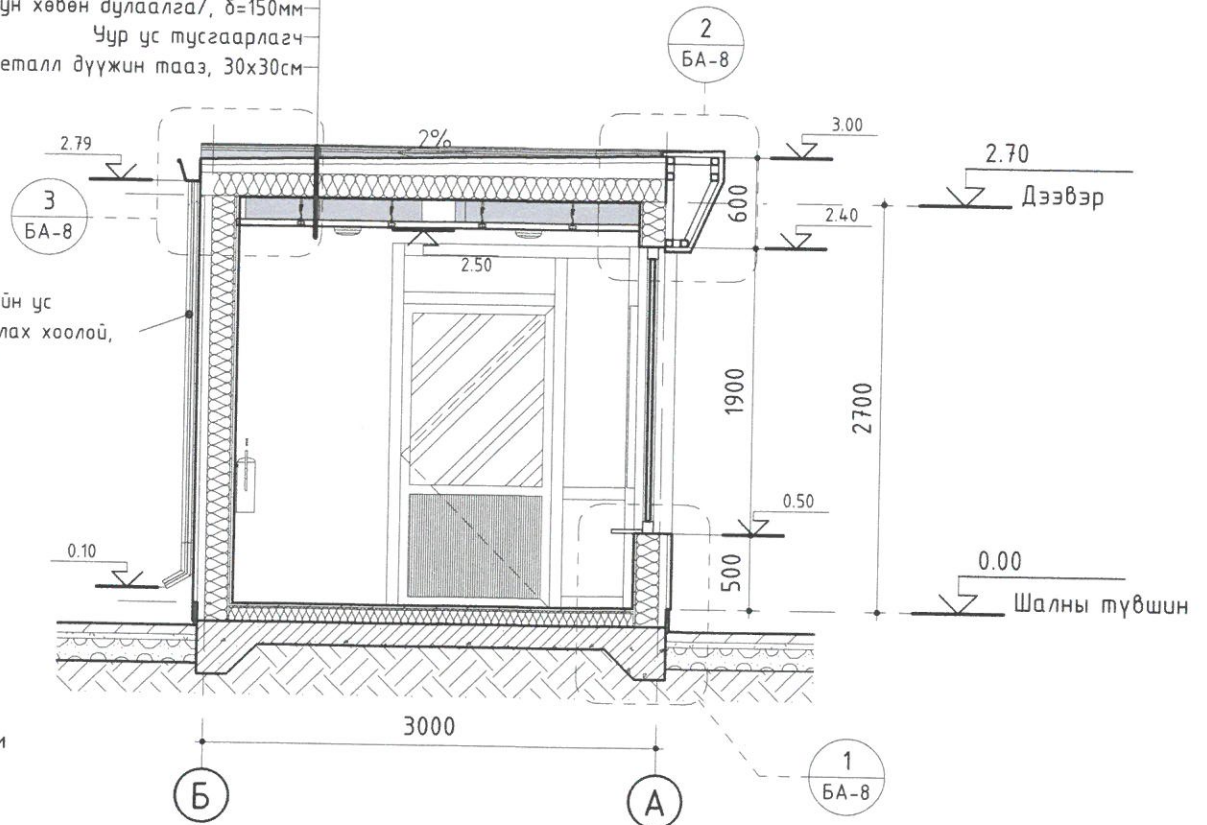
		БИТҮҮ БОЛОН ЗАДГАЙ ҮЙЛЧИЛГЭЭТЭЙ АВТОБУСНЫ БУУДАЛ Улаанбаатар, Хан-Уул дүүрэг, 11-р хороо, "Бурханы сүм"-ын хойд талд			
		ДЭЭВРИЙН БАЙГУУЛАЛТ		Үе шат: А3	
Архитектор Гүйцэтгэсэн	Б.Анхбаяр Б.Анхбаяр Б.Ариунзаяа	Е.Г.Шифр: UB-HUD/24/001/IBS2	Масштаб: М 1 : 50	Огноо: 04/2024	Хуудас: БА-3 12
Шалгасан "Эм Аү Эл"ХХК	МЭРГЭШСЭН АРХИТЕКТОР МА-БА 2023-026	Т.Г.Шифр:	Зургийн дугаар: БА-3	Хуудас: 12	А3



ОГТЛОЛ 1-1

1 : 50

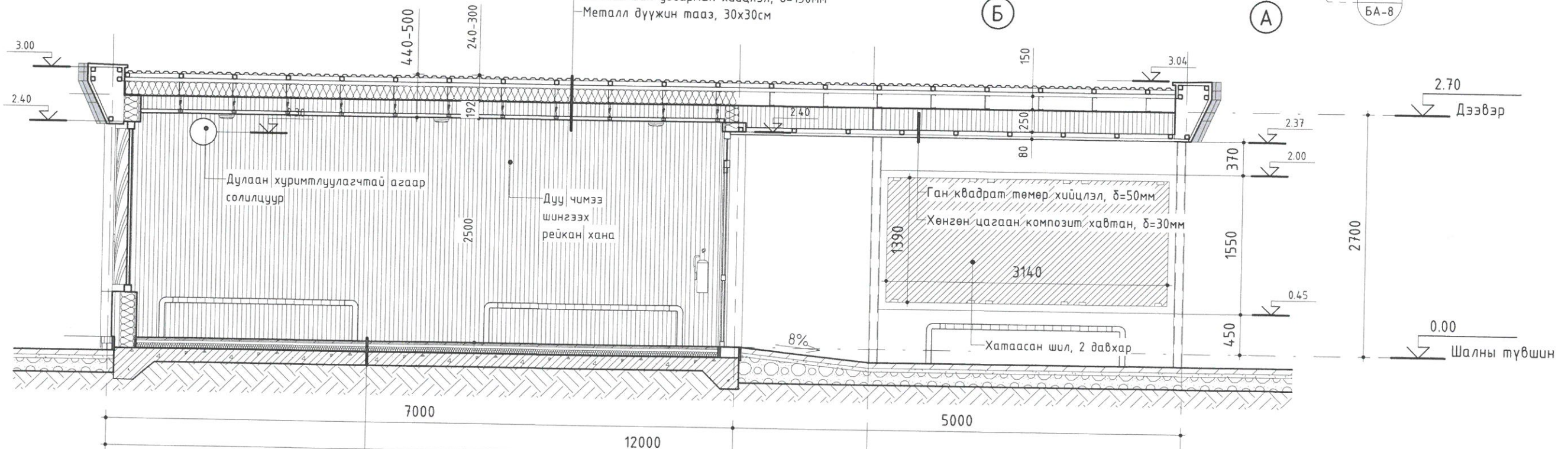
Дээврийн хэвлэмэл төмөр налуулга,  $\delta=40\text{мм}$   
 50x50 ган квадрат төмөр налуулга,  $\delta=50-110\text{мм}$   
 Хөнгөн ган угсармал хийцлэл /Чулуун хөвөн дулаалга/,  $\delta=150\text{мм}$   
 Чур ус тусгаарлагч  
 Металл дүүжин тааз, 30x30см




ОГТЛОЛ 2-2

1 : 50

Дээврийн хэвлэмэл төмөр налуулга,  $\delta=40\text{мм}$   
 50x50 ган квадрат төмөр налуулга,  $\delta=50-110\text{мм}$   
 Хөнгөн ган угсармал хийцлэл,  $\delta=150\text{мм}$   
 Металл дүүжин тааз, 30x30см

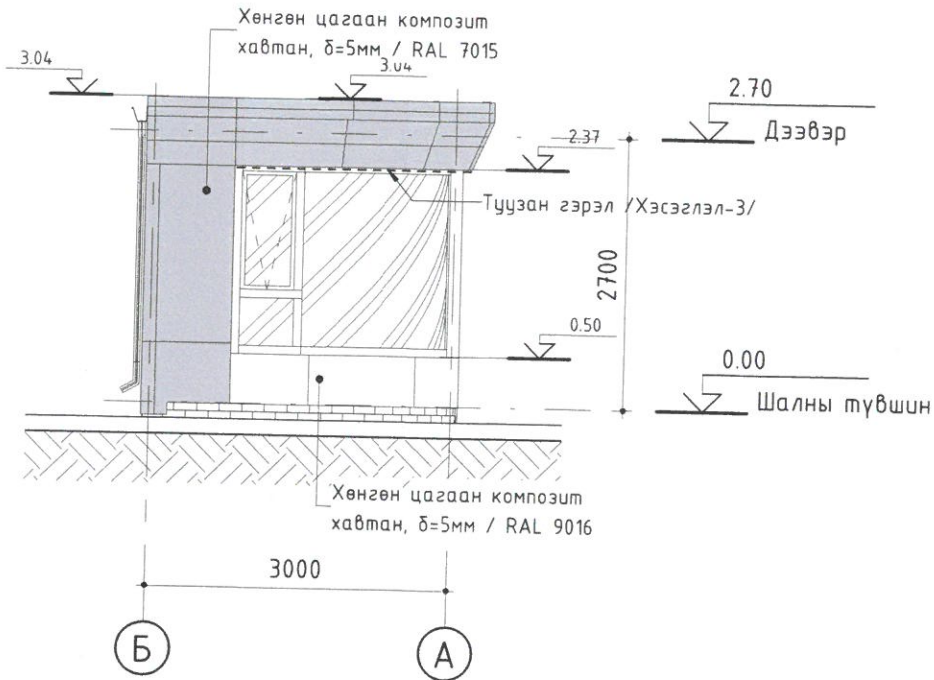


- Хулдаасан хавтанцар шал, 500x500
- Цавуу
- ОСБ хавтан, 2үе,  $\delta=12x2=24\text{мм}$
- Чур ус тусгаарлагч
- Угсармал хөнгөн ган хийцлэл/50мм чулуун хөвөн дулаалга,  $\delta=91\text{мм}$
- Битум түрхлэг, 2үе
- Цутгамал төмөр бетон шал,  $\delta=150\text{мм}$

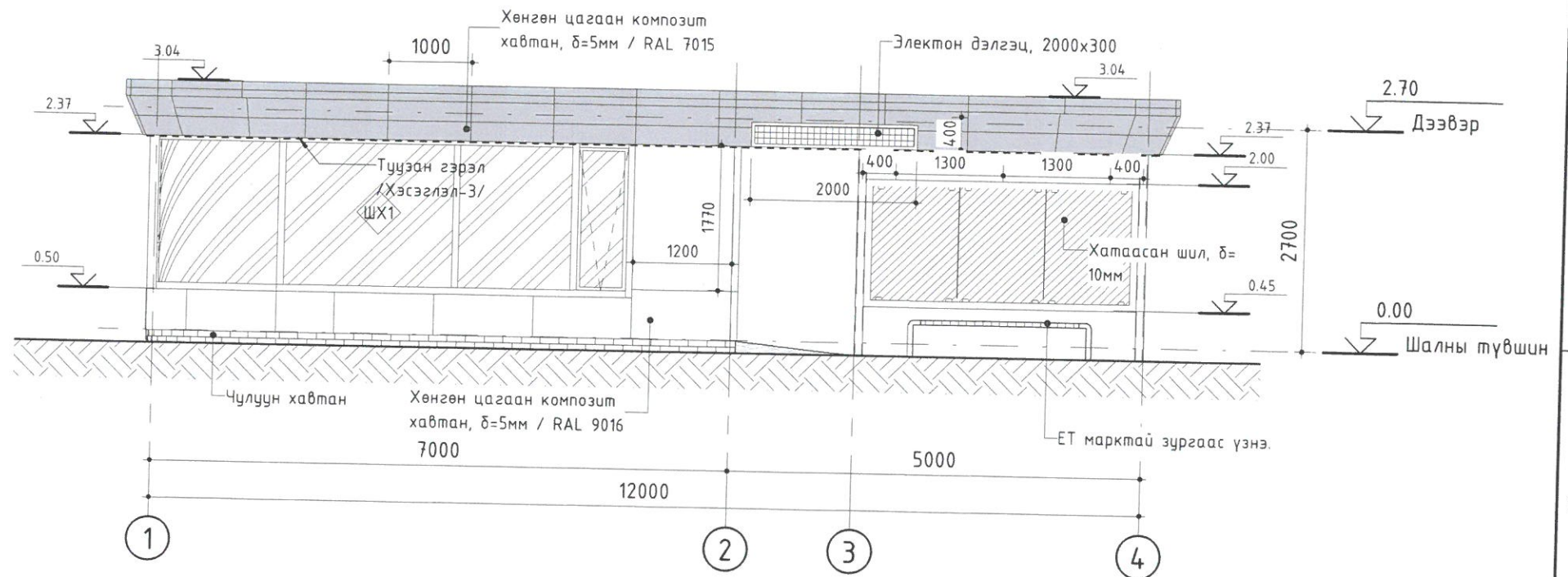
 <p>"Эм Ай Эл" ХХК</p>	БИТҮҮ ҮЙЛЧИЛГЭЭТЭЙ АВТОБУСНЫ БУУДАЛ Улаанбаатар, Хан-Уул дүүрэг, 11-р хороо, "Бурханы сүм"-ын хойд талд		Д/Д Огноо Засвар өөрчлөлт	
	ОГТЛОЛ Архитектор Гүйцэтгэсэн Шалгасан	Е.Г.Шифр: UB-HUD/24/001/IBS2 Т.Г.Шифр:	Масштаб: М 1 : 50 Зургийн дугаар: БА-4	Үе шат: АЗ Огноо: 04/2024 Хуудас: 12



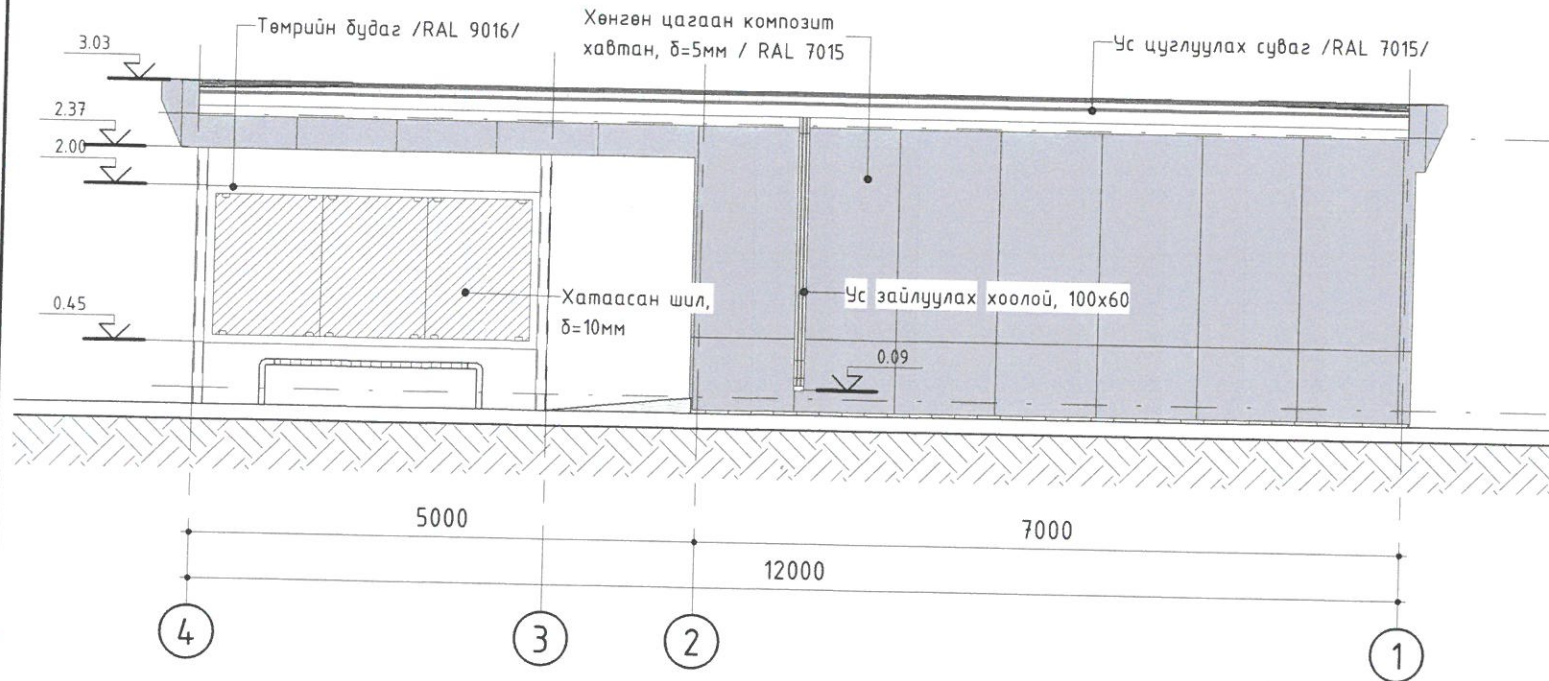
БАРУУН ТАЛ  
1 : 75



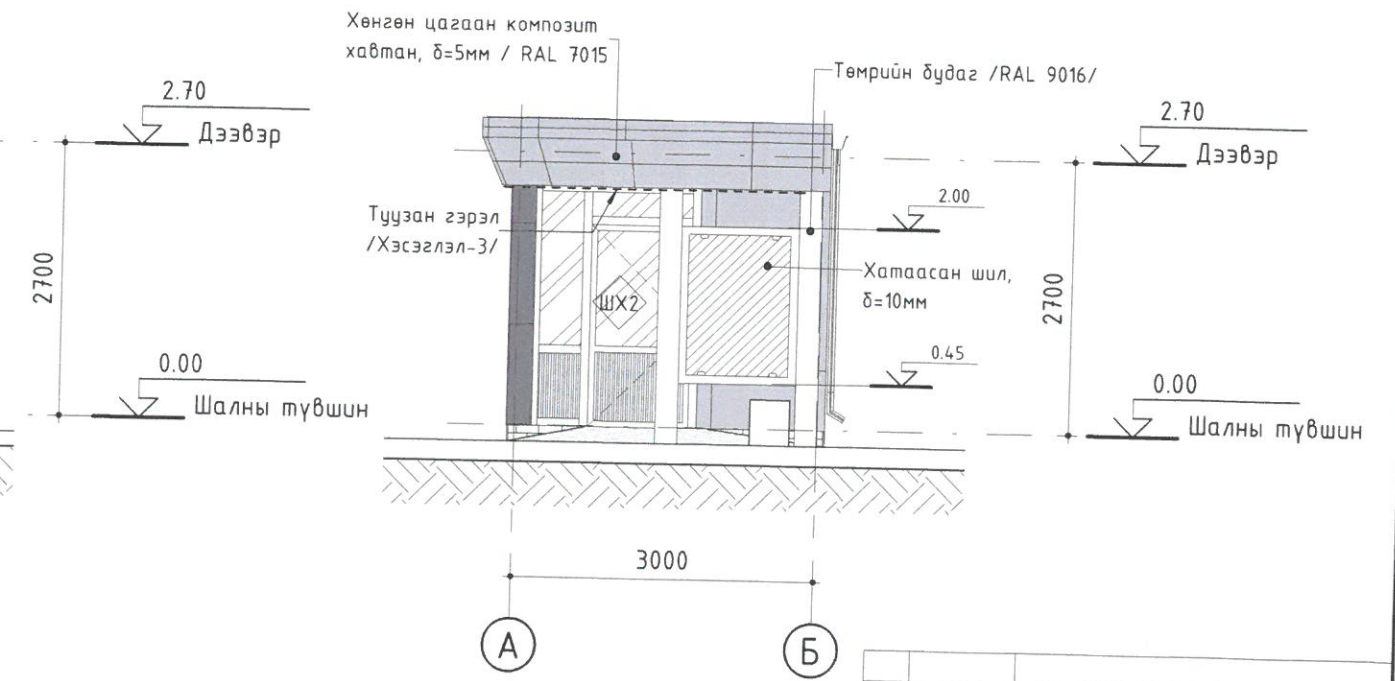
УРД ТАЛ  
1 : 75



ХОЙД ТАЛ  
1 : 75



ЗҮҮН ТАЛ  
1 : 75



ТАЙЛБАР:

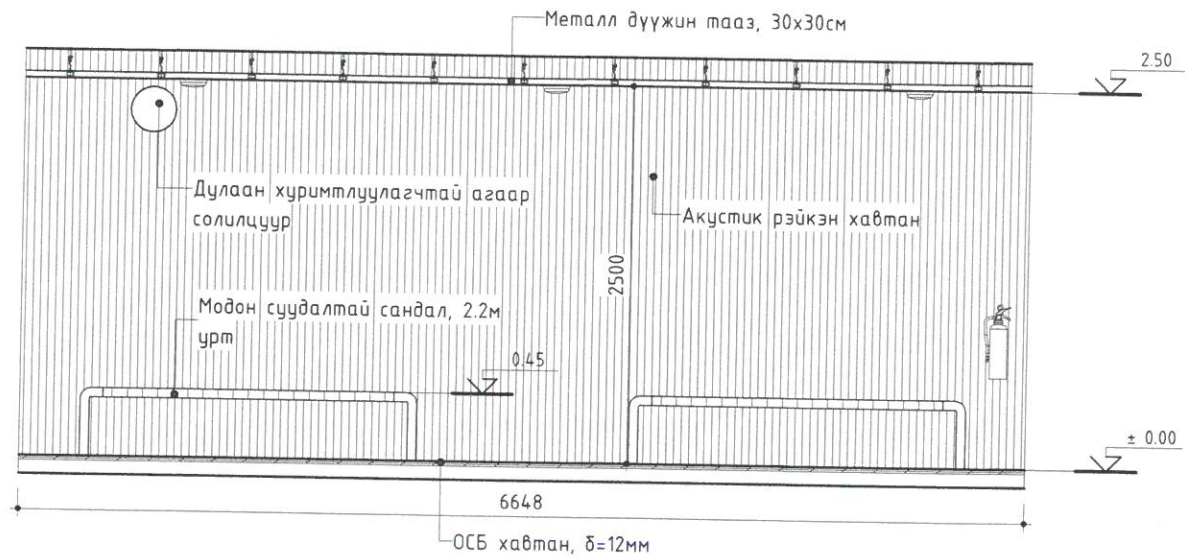
1. Дээврийн хүрээг хөнгөн цагаан композит хавтангаар зурагт заасны дагуу угсарч гүйцэтгэнэ.
2. Туузан гэрлийг технологийн дагуу угсарч гүйцэтгэнэ.
3. Хэсэглэл зургийг БА-8-д үзнэ.
4. Зурагт өөрөөр заагаагүй бол хэмжээг мм-ээр ойлгоно.

	БИТҮҮ ҮЙЛЧИЛГЭЭТЭЙ АВТОБУСНЫ БУУДАЛ		
	Улаанбаатар, Хан-Уул дүүрэг, 11-р хороо, "Бурханы сүм"-ын хойд талд		
НҮҮР ТАЛ	Улаанбаатар, Хан-Уул дүүрэг, 11-р хороо, "Бурханы сүм"-ын хойд талд		Үе шат: А3
Архитектор	Б.Анхбаяр	Е.Г.Шифр: UB-HUD/24/001/IBS2	Масштаб: М1 : 75
Гүйцэтгэсэн	Б.Анхбаяр	Т.Г.Шифр:	Огноо: 04/2024
Шалгасан	М.Балжинзаяа	Зургийн дугаар: БА-5	Хуудас: 12

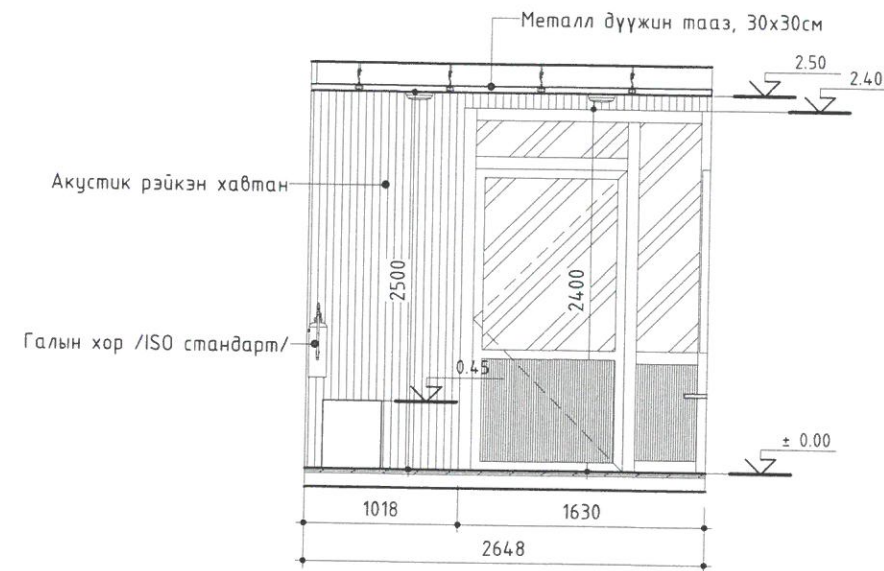
Д/Д Огноо Засвар өөрчлөлт



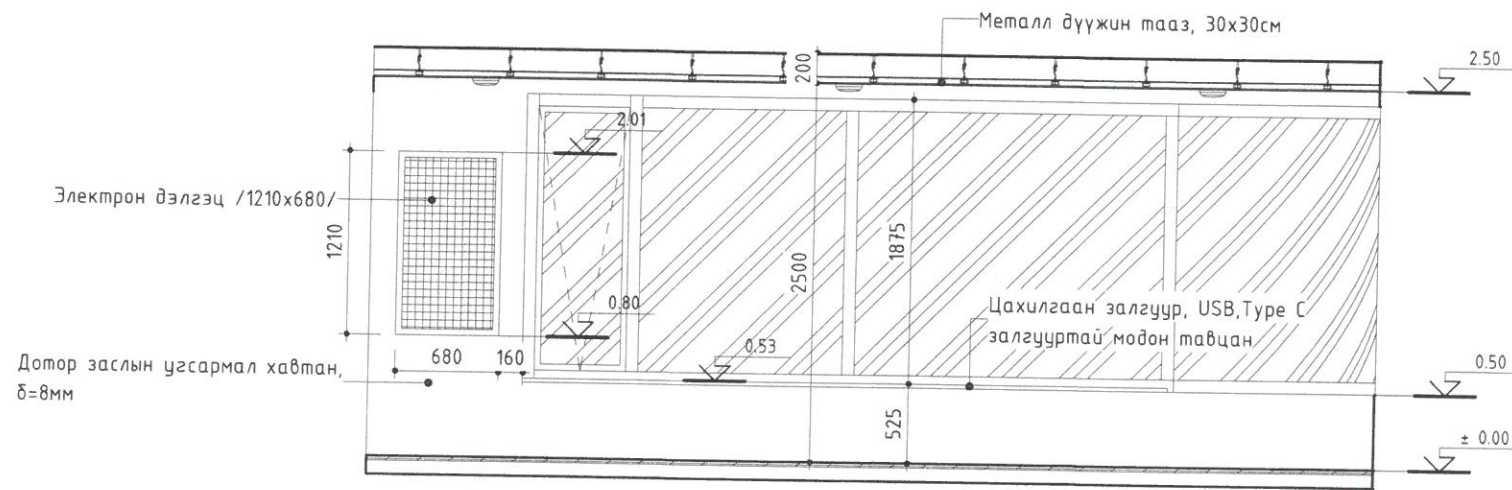
1 ХАНЫН ДЭЛГЭЭС - А  
1 : 50



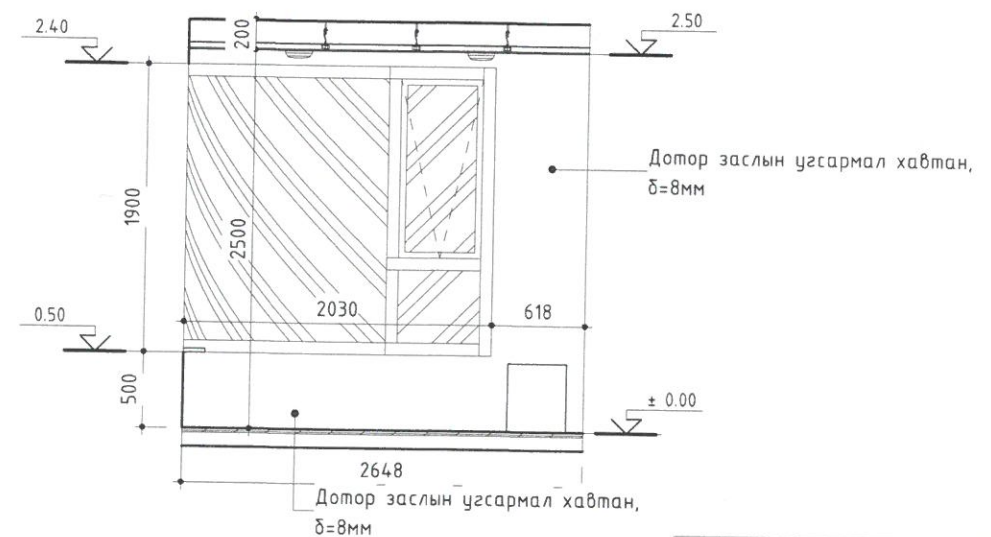
2 ХАНЫН ДЭЛГЭЭС - В  
1 : 50



3 ХАНЫН ДЭЛГЭЭС - С  
1 : 50



4 ХАНЫН ДЭЛГЭЭС - D  
1 : 50



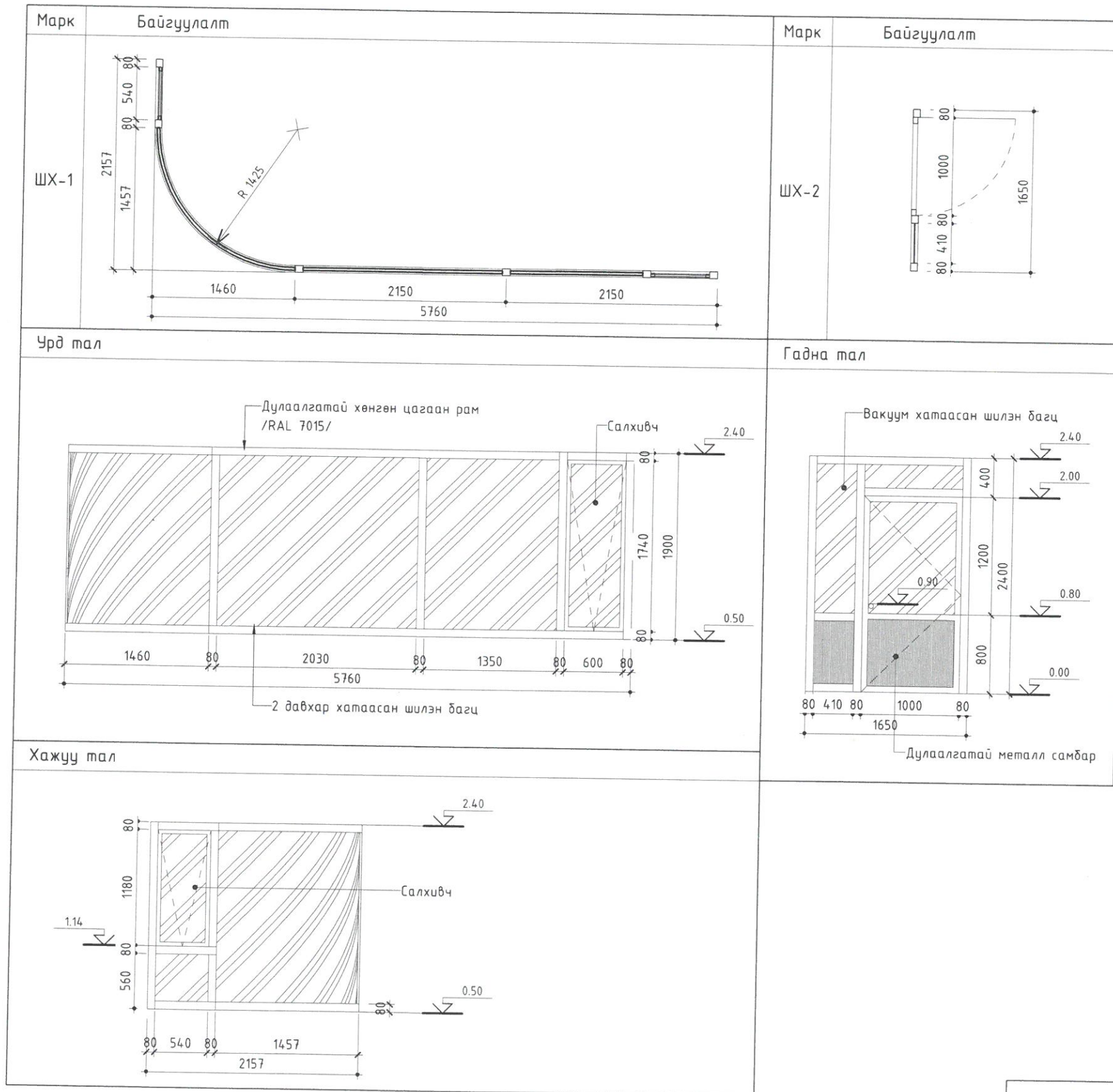
Д/Д	Огноо	Засвар өөрчлөлт

<p>"Эм Аү Эл"ХХК</p>	БИТҮҮ ҮЙЛЧИЛГЭЭТЭЙ АВТОБУСНЫ БУУДАЛ Улаанбаатар, Хан-Уул дүүрэг, 11-р хороо, "Бурханы сүм"-ын хойд талд			Үе шат: АЗ
	ХАНЫН ДЭЛГЭЭС	Архитектор: Б.Анхбаяр Гүйцэтгэсэн: Б.Анхбаяр Шалгасан: В.Ариунзаяа	Е.Г.Шифр: UB-НУД/24/001/IBS2 Т.Г.Шифр:	Масштаб: М 1 : 50 Зургийн дугаар: БА-6

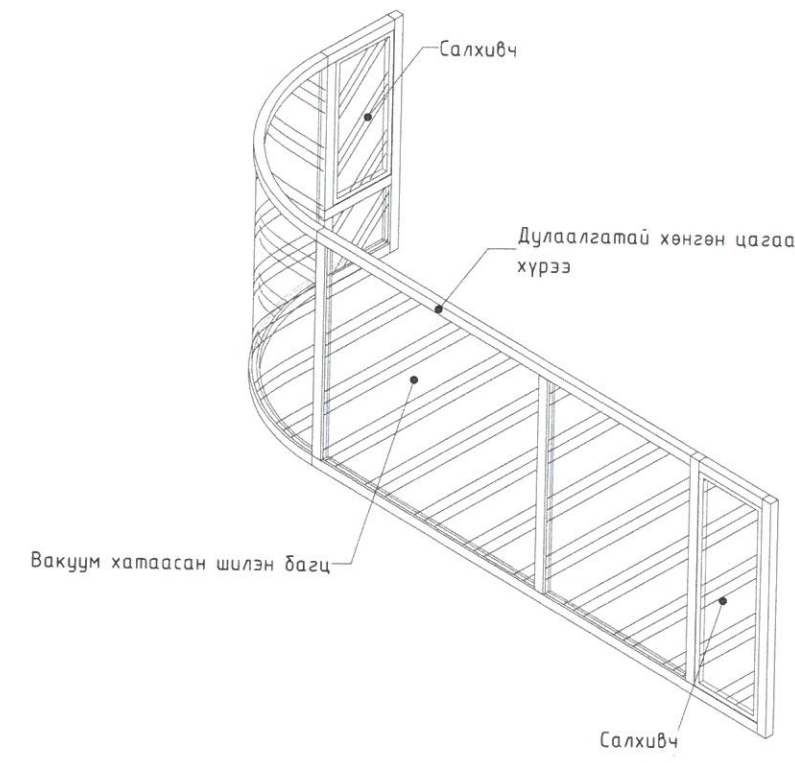


# ШИЛЭН ХАНЫН ТӨРӨЛ

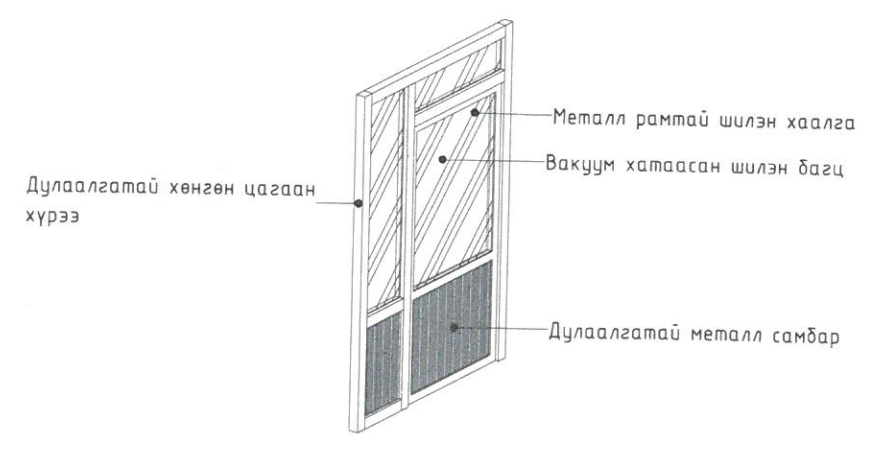
1 : 50




## ШИЛЭН ХАНА - 1



## ШИЛЭН ХАНА - 2



Д/Д	Огноо	Засвар өөрчлөлт

	БИТҮҮ ҮЙЛЧИЛГЭЭТЭЙ АВТОБУСНЫ БУУДАЛ		
	Улаанбаатар, Хан-Уул дүүрэг, 11-р хороо, "Бурханы сүм"-ын хойд талд		
ШИЛЭН ХАНЫН ТҮҮВЭР			
Архитектор	Б. Анхбаяр	Е.Г.Шифр:	Масштаб:
Гүйцэтгэсэн	Б. Анхбаяр	УВ-НУД/24/001/IBS2	М 1 : 50
Шалгасан	Б. Арцунбаяр	Т.Г.Шифр:	Зургийн дугаар:
"Эм АУ Эл"ХХК	МЭРҮҮН ШИЛЭН АРХИТЕКТ		Хуудас:
	2023. 25		БА-7
			12

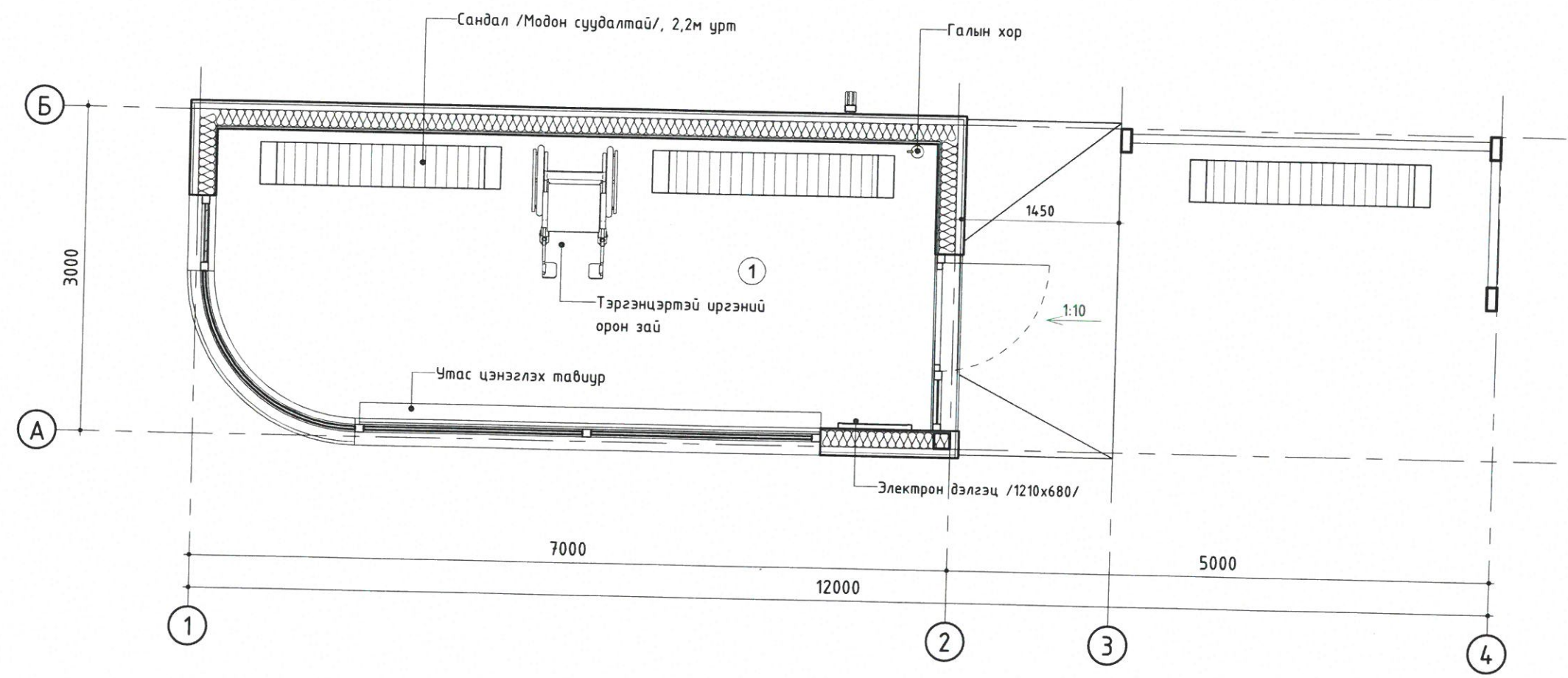






ТЕХНОЛОГИЙН БАЙГУУЛАЛТ  
1 : 50

ӨРӨӨНИЙ ТОДОРХОЙЛОЛТ		
Д/Д	Өрөө, тасалгааны нэр	Талбай; м2
1	Битүү орон зай	17.32
Нийт талбай		17.32



Д/Д	Огноо	Засвар өөрчлөлт

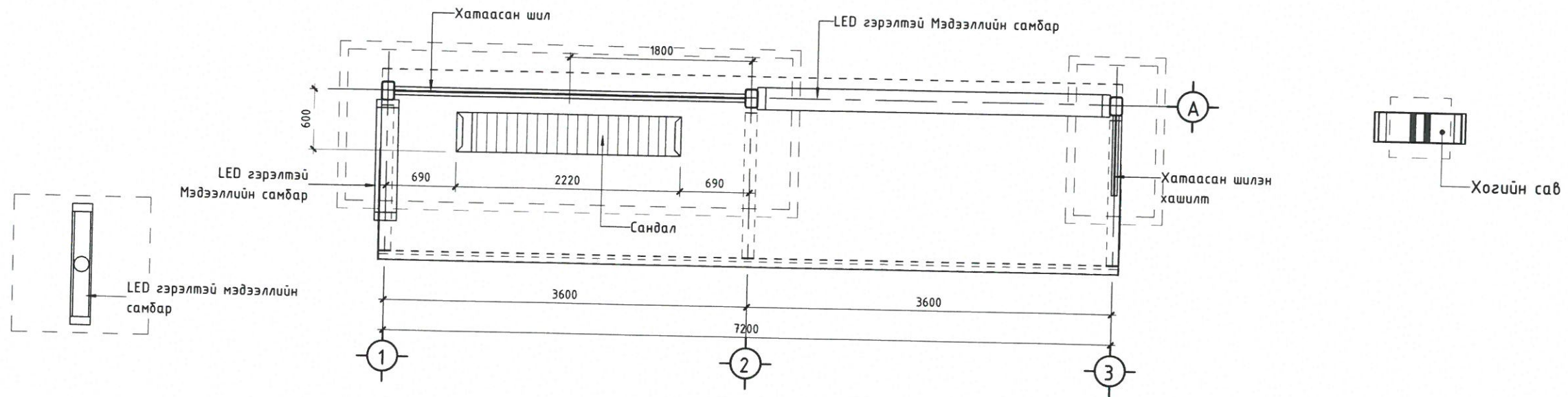
БИТҮҮ БОЛОН ЗАДГАЙ ҮЙЛЧИЛГЭЭТЭЙ АВТОБУСНЫ БУУДАЛ  
Улаанбаатар, Хан-Уул дүүрэг, 11-р хороо, "Бурханы сүм"-ын хойд талд

**ТЕХНОЛОГИЙН БАЙГУУЛАЛТ**

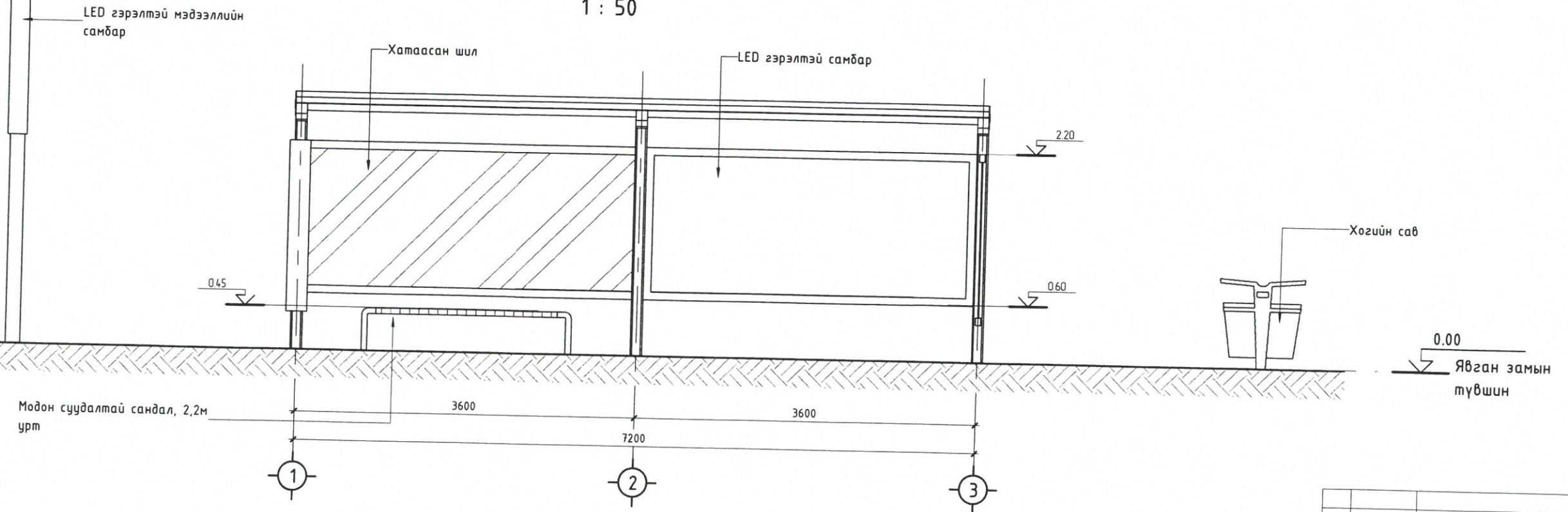
Архитектор	Б.Анхбаяр	Е.Г.Шифр:	Масштаб:	Үе шат:
Гүйцэтгэсэн	Б.Анхбаяр	УВ-НУД/24/001/1BS2	М 1 : 50	Огноо:
Шалгасан	Б.Ариунзаяа	Т.Г.Шифр:	Зургийн дугаар:	Хуудас:
"Эм Ай Эл"ХХК	МА-БА	2023-026	БА-9	12



ХАЖУУ ХАШИЛТАЙ БУУДЛЫН САРАВЧ / 7.2м /  
1 : 50



УРД ТАЛ  
1 : 50



ТАЙЛБАР:

1. Саравч, мэдээллийн самбар, хогийн савны зай хэмжээг ЕТ-7 зурагаас үзнэ.
2. Саравч, тоноглол суулгах хэсэглэлийг БА-12 зурагаас үзнэ.
3. Зурагт хэмжээг өөрөө заагаагүй бол мм-ээр ойлгоно.



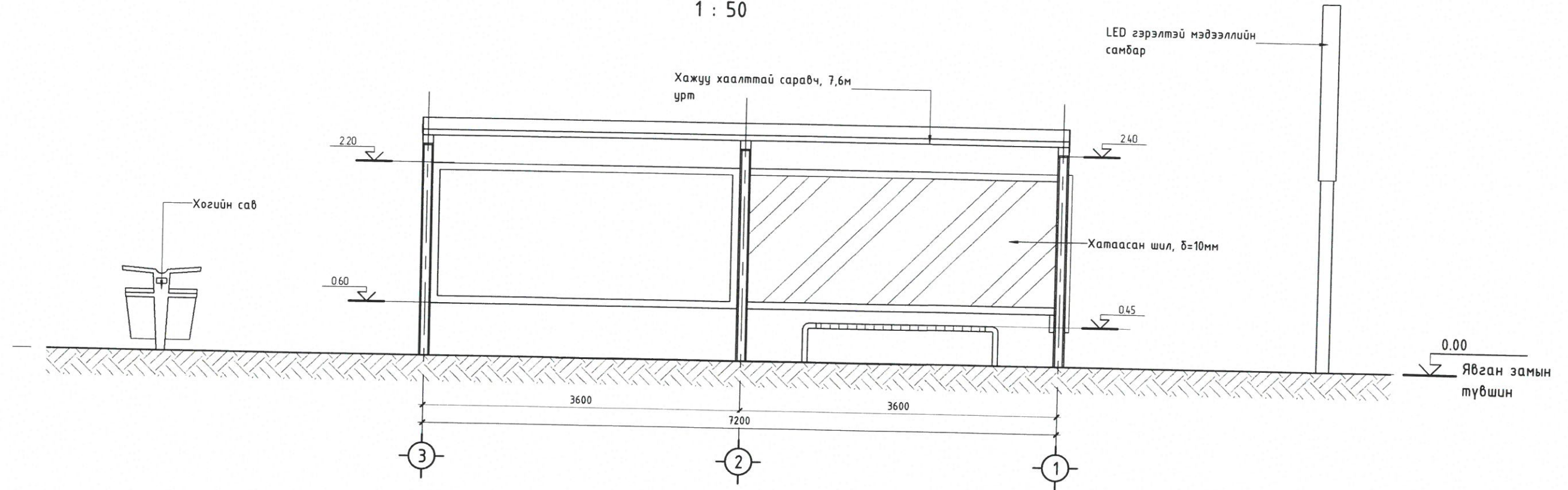
"Эм Аү Эл"ХХК

БИТҮҮ БОЛОН ЗАДГАЙ ҮЙЛЧИЛГЭЭТЭЙ АВТОБУСНЫ БУУДАЛ			
Улаанбаатар, Хан-Уул дүүрэг, 11-р хороо, "Бурханы сүм"-ын хойд талд			
САРАВЧНЫ БАЙГУУЛАЛТ			
Архитектор	Б.Анхбаяр	Е.Г.Шифр:	Масштаб:
Гүйцэтгэсэн	Б.Анхбаяр	УВ-НУД/24/001/ИБС2	Огноо:
Шалгасан	Б.Арчиунзаяа	Т.Г.Шифр:	Зургийн дугаар:
			Хуудас:
			12
			А3

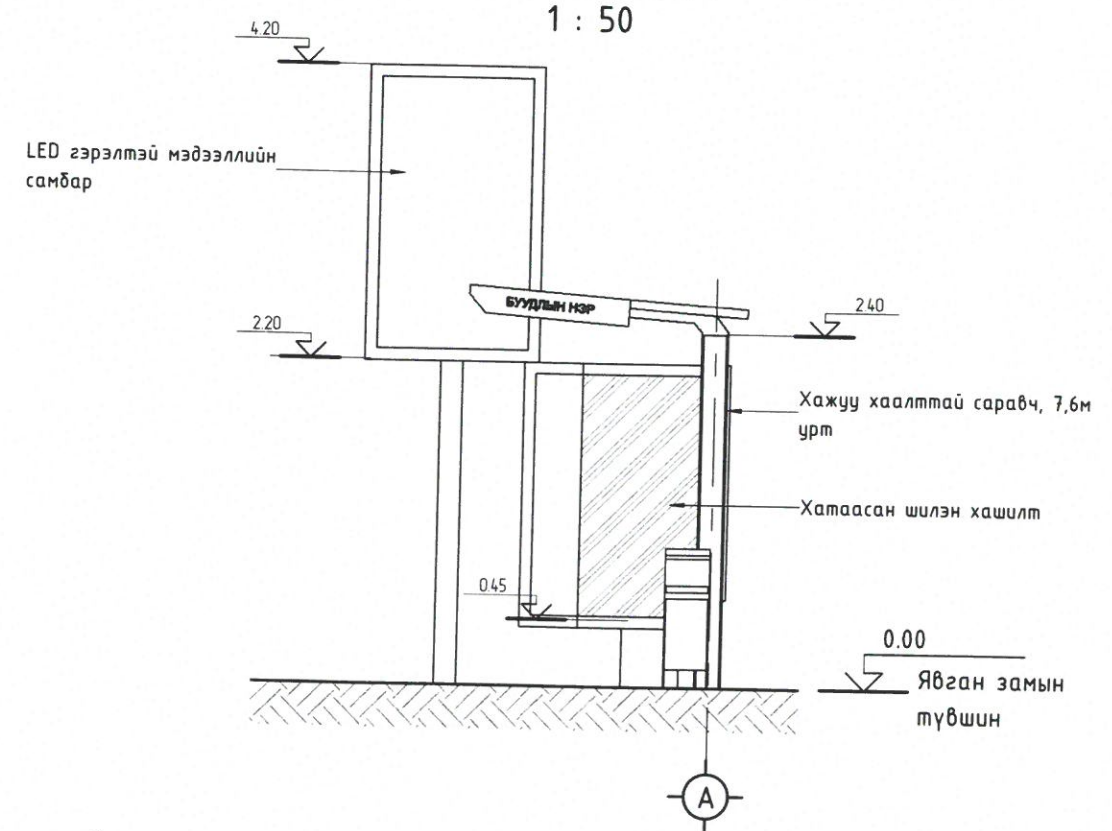
МЭРГЭШСЭН АРХИТЕКТОР  
МА-БА  
2023-026



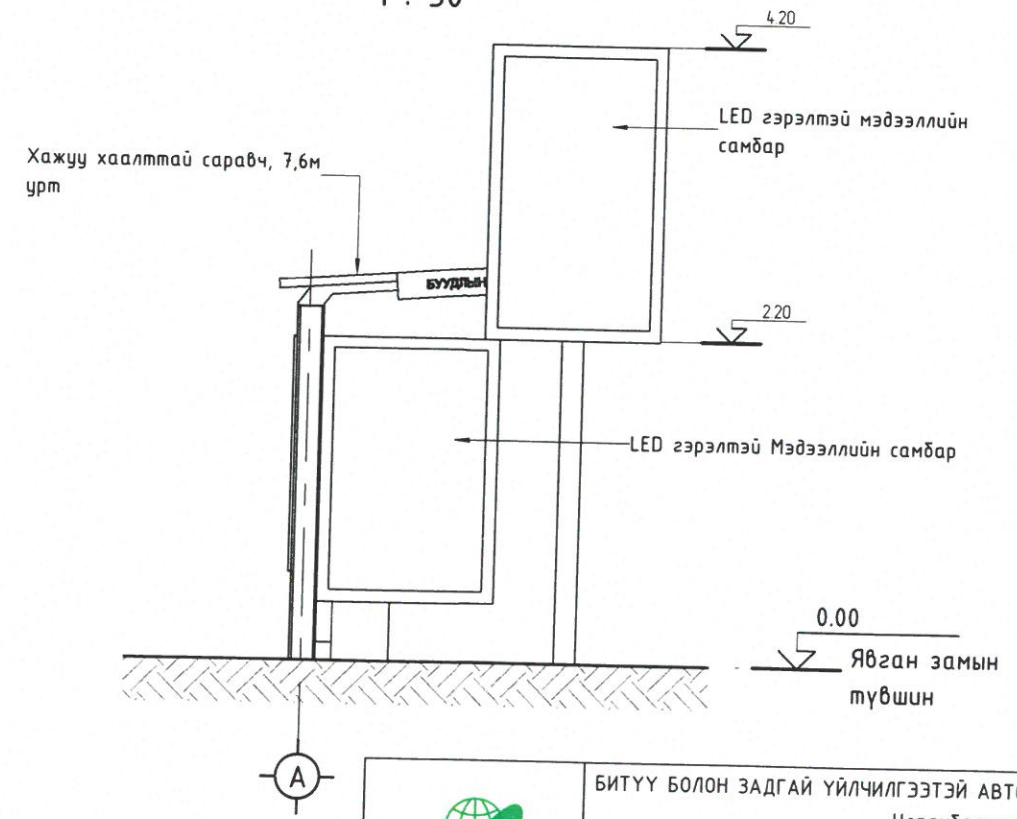
ХОЙД ТАЛ  
1 : 50



ЗҮҮН ТАЛ  
1 : 50




БАРУУН ТАЛ  
1 : 50



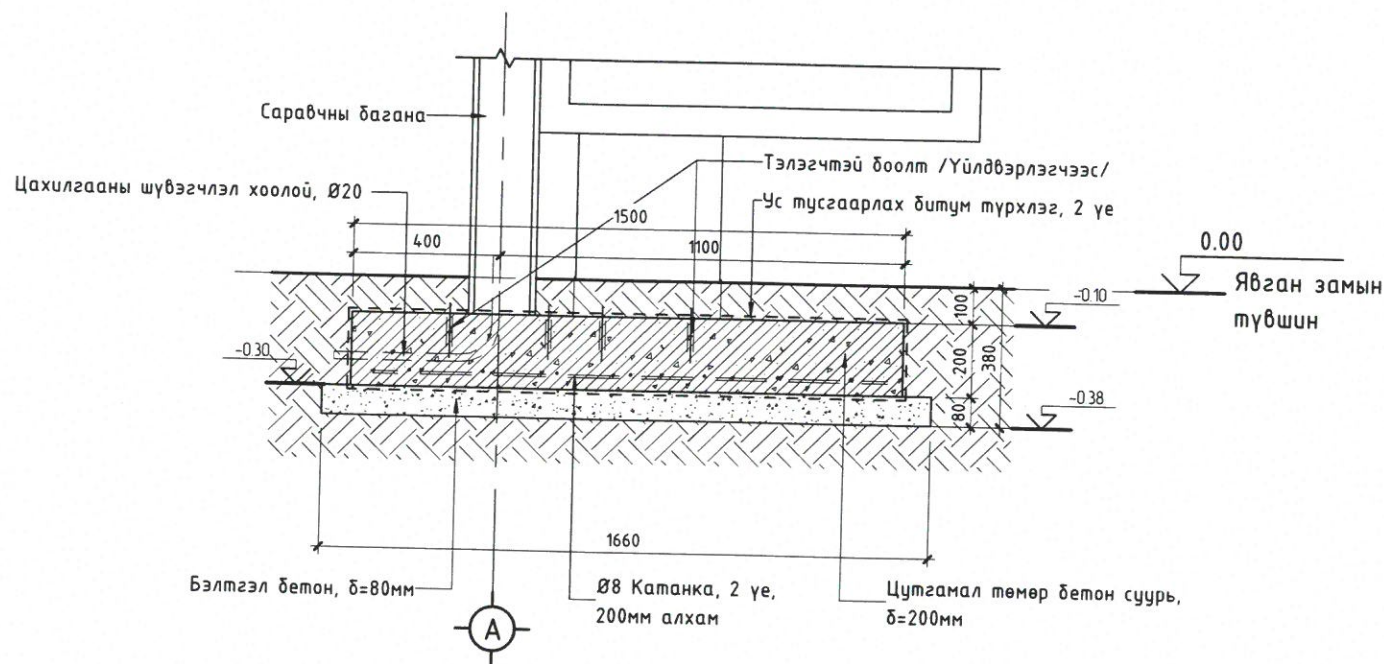
ТАЙЛБАР:

1. Сарабч, мэдээллийн самбар, хогийн савны зай хэмжээг ET-7 зурагаас үзнэ.
2. Сарабч, моноглол суулгах хэсэглэлийг ET-12 зурагаас үзнэ.
3. Зурагт хэмжээг өөрөө заагаагүй бол мм-ээр ойлгоно.

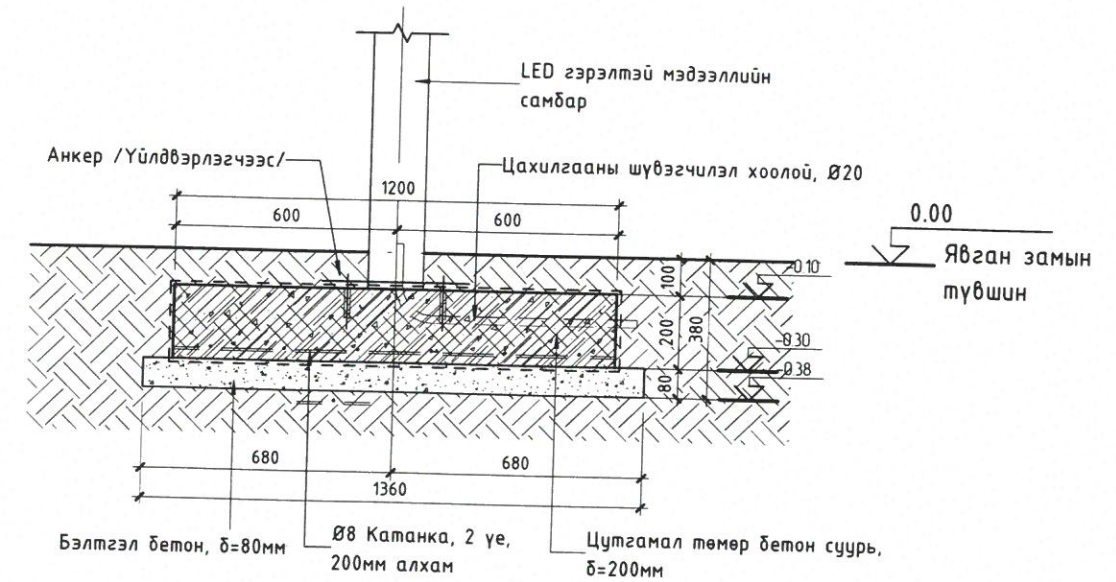
 "Эм Ай Эл" ХХК		БИТҮҮ БОЛОН ЗАДГАЙ ҮЙЛЧИЛГЭЭТЭЙ АВТОБУСНЫ БУУДАЛ Улаанбаатар, Хан-Уул дүүрэг, 11-р хороо, "Бурханы сүм"-ын хойд талд			
		НҮҮР ТАЛ Архитектор: Б. Анхбаяр Гүйцэтгэсэн: Батбаяр Шалгасан: Б. Арцунзаяа		Е.Г.Шифр: UB-HUD/24/001/IBS2 Т.Г.Шифр:	
		Д/Д Огноо		Засвар өөрчлөлт	
				Үе шат: А3 Огноо: 04/2024 Хуудас: 12	
				8 А3	



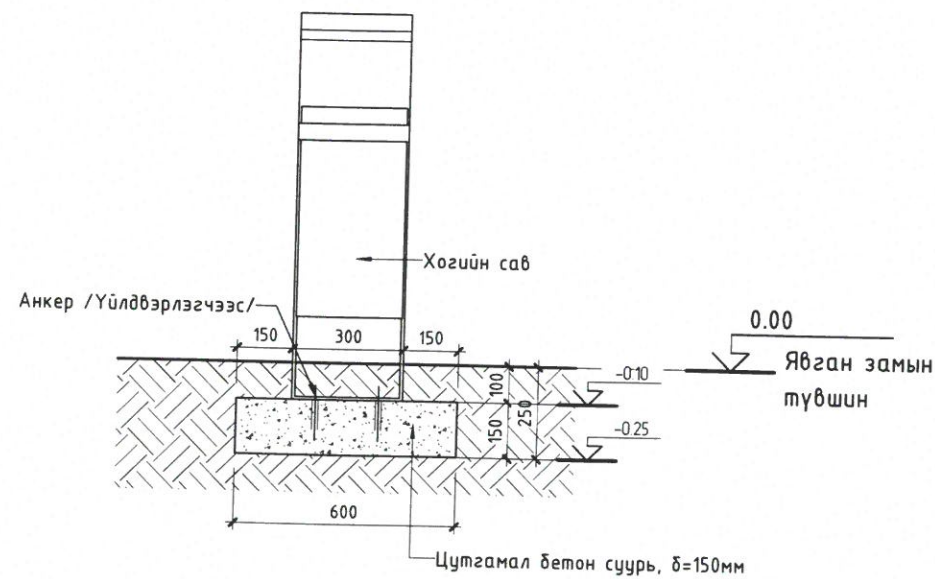
2 ХЭСЭГЛЭЛ 1 /БУУДЛЫН САРАВЧНЫ СУУРЬ/  
1 : 20



ХЭСЭГЛЭЛ 2 /МЭДЭЭЛЛИЙН САМБАРЫН СУУРЬ/  
1 : 20



ХЭСЭГЛЭЛ 3 /ХОГИЙН САВНЫ СУУРЬ/  
1 : 20



СУУРИЙН ТОО ХЭМЖЭЭ

Ажлын нэр	Тайлбар	Талбай, м <sup>2</sup>	Эзэлхүүн, м <sup>3</sup>
Бэлтгэл бетон, δ=80мм	B15	11.01	0.88
Цутгамал бетон суурь, δ=150мм	B20	0.36	0.05
Цутгамал төмөр бетон суурь, δ=200мм	B20, Ø8 катанка	9.24	1.85

ТАЙЛБАР:

1. Автобусны буудлын саравч, мэдээллийн самбар, хогийн сабыг зурагт заасны дагуу суурилуулах ба шаардлага нөхцөлд зураг төсөл зохиогчтой зөвшилцөн саравчны үйлдвэрлэгчийн технологийн шаардлагын дагуу гүйцэтгэнэ.
2. Зурагт хэмжээг өөрөө заагаагүй бол мм-ээр ойлгоно.

	БИТҮҮ БОЛОН ЗАДГАЙ ҮЙЛЧИЛГЭЭТЭЙ АВТОБУСНЫ БУУДАЛ			
	Улаанбаатар, Хан-Уул дүүрэг, 11-р хороо, "Бурханы сүм"-ын хойд талд			
ХЭСЭГЛЭЛ	Хувиар			Үе шат: А3
Архитектор	Б.Анхбаяр	Е.Г.Шифр:	Масштаб:	Огноо:
Гүйцэтгэсэн	Б.Анхбаяр	УБ-НУД/24/001/ИБ2	М 1 : 20	04/2024
Шалгасан	Б.Ариунзаяа	Т.Г.Шифр:	Зургийн дугаар:	Хуудас:
		МА-БА	БА-12	12
		2023-026		А3





"Эм Ай Эл" ХХК

ЕГ шифр: UB-HUD/24/001/IBS2

УЛААНБААТАР, ХАН-УУЛ ДҮҮРЭГ, 11-Р ХОРОО / "Бурханы сүм"-ийн хойд талд /

# БИТҮҮ ҮЙЛЧИЛГЭЭТЭЙ АВТОБУСНЫ БУУДЛЫН ТОХИЖИЛТ

(Ажлын зураг)

Барилга бүтээцийн хэсэг-ББ

БОЛОВСРЧУУЛСАН:

ЗАХИРАЛ  
ИНЖЕНЕР



Д.Эрдэнэчимэг  
Б.Золгэрэл

Улаанбаатар хот  
2024 он



ЗУРГИЙН ЖАГСААЛТ

ХЧУДАС	НЭР	ТАЙЛБАР
ББ-01	Ерөнхий тайлбар бичиг	
ББ-02	Суурийн ерөнхий байгуулалт	
ББ-03	Цутгамал төмөрбетон суурийн арматурлал	
ББ-04	Суурь С-1	
ББ-05	Багана, Дээврийн дам нурууны байгуулалт	

БҮТЭЭЦИЙН ЗУРАГТ АШИГЛАСАН СТАНДАРТЫН ЖАГСААЛТ

Тэмдэглэгээ	Нэр	Тайлбар
MNS 3505:2013	Барилгын бүтээцийн зурагт тавих ерөнхий шаардлага	
MNS 6495:2014	Бетон, төмөр бетон бүтээцийн ажлын зураг	
MNS ISO 3766:2012	Төмөр бетон бүтээцийн арматурлалтын зурагт хийх тэмдэглэгээ	
MNS 2560:2013	Барилгын зураг. Ган бүтээцийн зураг төсөл боловсруулах дүрэм	
MNS 6495:2014	Барилгын зураг. Бетон, төмөр бетон бүтээцийн ажлын зураг	
ГОСТ 5781-82*	Сталь горячекатаная для армирования железобетонных конструкций	
ГОСТ 27772-88	Прокат для строительных стальных конструкций	

БҮТЭЭЦИЙН ЗУРАГТ АШИГЛАСАН НОРМАТИВ БАРИМТ БИЧГҮҮД

Тэмдэглэгээ	Нэр	Тайлбар
БНБД 20-01-11	Барилгын бүтээц ба дуурийн найдваршил ерөнхий шаардлага	
БНБД 20-04-17	Ачаалал ба үйлчлэл	
БНБД 22-01-21	Газар хөдлөлийн бүс нутагт барилга төлөвлөх	
БНБД 23-01-09	Барилгад хэрэглэх уур амьсгал ба геофизикийн үзүүлэлт	
БНБД 50-01-16	Барилга байгууламжийн дуурь суурийн зураг төсөл зохиох норм ба дүрэм	
БНБД 52-01-10	Бетон ба төмөр бетон бүтээц	
БД 52-105-10	Бетон ба урьдчилан хүчитгээгүй арматуртай төмөр бетон бүтээц	
БНБД 53-03-07	Ган бүтээц	

Тайлбар  
1.

БАРИЛГА БҮТЭЭЦ:

ЕРӨНХИЙ ТАЙЛБАР БИЧИГ

Улаанбаатар хотын Хан-уул дүүргийн 11-р хорооны нутаг дэвсгэрт баригдах "Битүү үйлчилгээтэй автобусны буудлын тохижилт" бүтээцийн зураг төслийг захиалагчаас өгсөн даалгаварын дагуу боловсруулав.

Ерөнхий хэсэг:

Барилгын үндсэн даацын бүтээц нь цутгамал төмөрбетон "Хөнгөн металл бүтээц" бөгөөд тэнхлэгээрээ 12х3м хэмжээтэй, зорьгүй 1 давхар барилга болно.

Материал:

Барилгын цутгамал төмөр бетон бүтээцүүдэд доор дурдсанаас доошгүй ангийн материал хэрэглэх шаардлагатай. Барилгын бүтээцэд ашиглах материалууд нь "БҮТЭЭЦИЙН ХЭСГИЙН АЖЛЫН ЗУРАГТ АШИГЛАСАН СТАНДАРТЫН ЖАГСААЛТ" хүснэгтэд харгалзах материалын стандартын шаардлагад нийцсэн байх ёстой.

Бетон:

- Баганын суурь, хавтан суурь - B20 /M250/
  - Цутгамал шал - B20 /M250/
- Арматур:
- Ажлын арматур - A400
  - Хөндлөн арматур - A240

Суурь:

Суурийн ажлын явцад котлованд гадаргуугийн ус нэвтрэхээс хамгаалах арга хэмжээг авсан байх шаардлагатай. Барилгын суурийг цутгамал төмөр бетон хавтан суурьтайгаар төлөвлөв. Суурийн арматурлалыг хийх явцад багана болон бусад бүтээцийн гаргалгаа арматурууд, суулгах нарийвч, анкер болт зэргийг байрлуулж өгөх хэрэгтэй. Суурийн ажлыг хийж гүйцэтгэхдээ рамьн зурагтай сайтар уялдуулж үзэх хэрэгтэй. Суурийн цутгамал төмөр бетон бүтээцийн ажил гүйцэтгэхдээ БНБД 52-02-05 "Цутгамал бетон, төмөр бетон бүтээц", БД 52-102-04 "Цутгамал төмөр бетоны ажил гүйцэтгэх заавар" зэрэг нормын заалтуудыг баримтлах шаардлагатай. Газраас доош орших хөрстэй нийлж байгаа суурь болон бусад бүтээцийн гадаргууд БНБД 20-02-11, БНБД 20-03-11 нормууд болон холбогдох техникийн шаардлагын дагуу төмөрбетон бүтээцэд сөрөг нөлөө үзүүлэх ус, чийг, бусад хүчин зүйлсээс хамгаалах арга хэмжээг авсан байна. Буурь, суурийн ажлыг гүйцэтгэхдээ барилгын газар шороо ба буурь суурийн ажил гүйцэтгэх БНБД 50-02-17 "Барилгын газар шороо ба буурь суурийн ажил" нормийг баримтлах шаардлагатай.

Цутгамал төмөр бетон бүтээц:

Барилгын цутгамал төмөр бетон бүтээцүүдэд цутгамал суурь хамаарна. Цутгамал төмөр бетон бүтээцэд хэрэглэх материалын анги нь "Материал" гэсэн хэсэгт зааснаас багагүй байна. Цутгамал төмөр бетон бүтээцийн ажилд хэрэглэх хэв хашмал нь бат бэх, тогтвортой нөхцөлөөр хангагдсан байх шаардлагатай ба хэв хашмалыг задалж буулгах үеийн бүтээцийн бетоны бат бэх нь БНБД 52-02-05-н холбогдох заалтын шаардлагыг хангасан байна. Цутгамал төмөр бетон бүтээцэд эзвэрч муудсан, тахийж мурийсан арматур ашиглахыг хориглоно. Цутгамал төмөр бетон бүтээцийн ажил гүйцэтгэхдээ БНБД 52-02-05 "Цутгамал бетон, төмөр бетон бүтээц", БД 52-102-04 "Цутгамал төмөр бетоны ажил гүйцэтгэх заавар" зэрэг нормын заалтуудыг баримтлах шаардлагатай.

Цутгалтын явцад гарах ажлын зааг буюу тасралтын дараа үргэлжлүүлэн цутгахдаа гадаргууд тогтсон цементэн өнгийг арилгах хэрэгтэй. Барилга угсралтын явцад хучилтанд гарч буй нүхийг давхар тус бүрд нь түр хаалтаар хааж тагласан байвал зохино.

ГАН БҮТЭЭЦ:

Ган:

Барилгын ган бүтээцүүдэд ГОСТ 27772 (эсвэл үүнтэй дүйцэхүйц) стандартын дараах ангийн ганг ашиглахаар тооцов. Үүнд:

Бүтээцийн төрлүүд	Гангийн анги
Үндсэн даацын багана, дамнуруу	C245
Багана хоорондын босоо холбоос	C245
Гангийн түр эсэргүүцэл болон урсгалтын хязгаарын харьцаа 1.3-с бага байж болохгүй. Зураг төсөлд тусгасан гантай дүйцэхүйц өөр төрлийн ган хэрэглэх тохиолдолд зураг төсөл зохиогч инженерээс зөвшөөрөл авбал зохино. Барилгад хэрэглэх нийлмэл болон цувимал огтлолтой элементүүд нь дараах стандартуудын шаардлагыг хангасан (эсвэл үүнтэй дүйцэхүйц өөр стандарт) байна:	
Хөндлөн огтлолын төрлүүд	Стандарт
Бусад лист төмрүүд	ГОСТ 19903
Квадрат хэлбэрийн ган хоолой	ГОСТ 30245
Тэгш өнцөгт хэлбэрийн ган хоолой	ГОСТ 30245

ШИРЭЭЛТ:

Үйлдвэрийн ширээлтэйг автомат болон хагас автомат аргаар, талбайн ширээлтэйг гар аргаар хийнэ. Бүрэн болон хагас нэвтрэлттэй тулган ширээлт хийх элементүүдэд технологийн дагуу фаск гаргана. Булангийн ширээлтийн катетын өндөрийг ажлын зураг төсөлд өөрөөр заагаагүй бол холбогдож байгаа элементүүдийн хамгийн бага зузааныг 20% нэмэгдүүлж авсанаас ихгүй, БНБД 53-03-07-н 38-р хүснэгтэд зааснаас багагүй байна.

Ширээлтийн утас болон электрод:

Ган бүтээцийн ширээлтэнд дараах материалыг хэрэглэнэ. Үүнд:

- Гар аргаар ширээх ширээлтэнд MNS 4900 - 1999 (эсвэл үүнтэй дүйцэхүйц) стандартын электрод;
- Автомат болон хагас автомат ширээлтэнд ГОСТ 2246 (эсвэл үүнтэй дүйцэхүйц) стандартын ширээлтийн утас, ГОСТ 9087 (эсвэл үүнтэй дүйцэхүйц) стандартын жац (флюс), ГОСТ 8050 (эсвэл үүнтэй дүйцэхүйц) стандартын нүүрсхүчлийн хий ашиглана.

Гар аргаар ширээх ширээлтэнд гангийн анги тус бүрд харгалзуулан дараах электродыг хэрэглэнэ:

- C235 - 342, 342A
- C345 - 350, 350A

Ширээлтэнд хэрэглэх материал, ширээлтийн технологи нь гангийн түр эсэргүүцлийн утгыг хангаж байвал зохино. Оёдол нь үндсэн гангийн түр эсэргүүцлийн утгаас багагүй байна. Түүнчлэн хатуулаг, цохилтын зуурц, ширээлтэн холбоосны харьцангуй уртсалтын үзүүлэлтүүд нормоор тогтоосон хэмжээтэй тохирч байвал зохино.

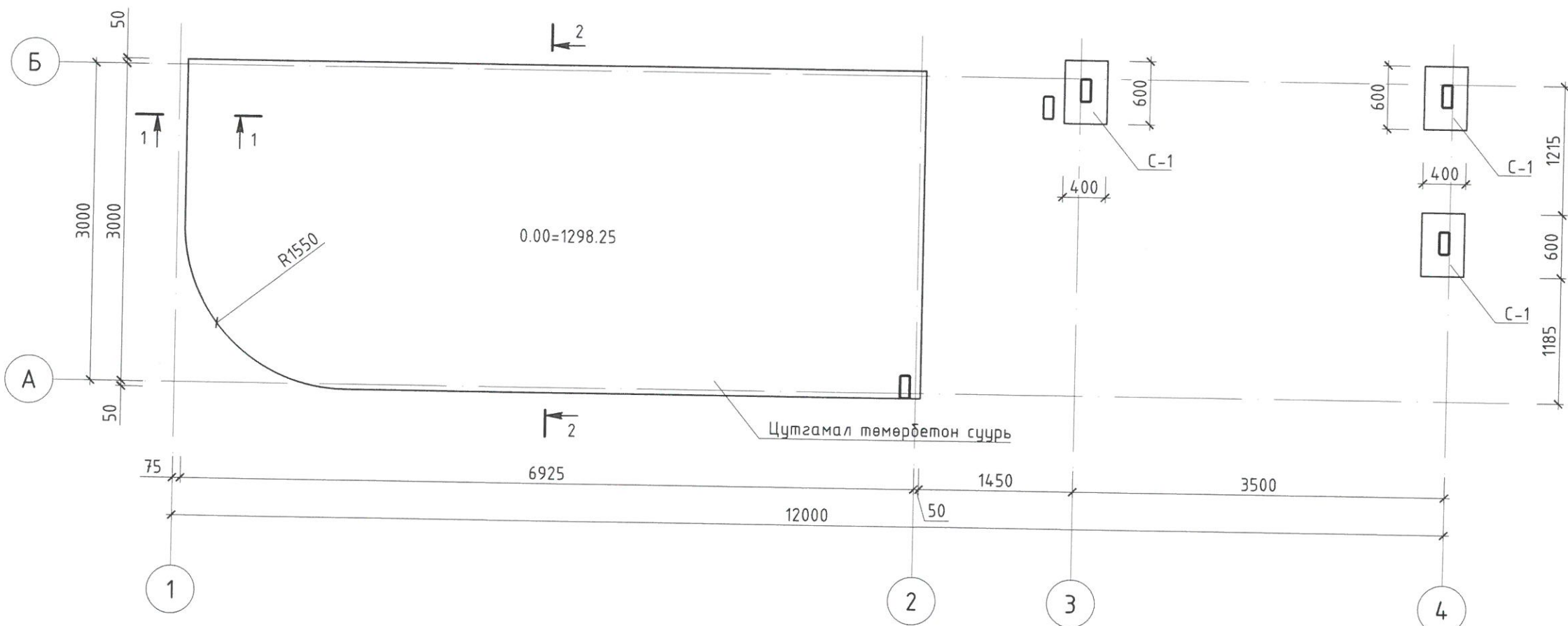


ЗАДГАЙ ҮЙЛЧИЛГЭЭТЭЙ АВТОБУСНЫ БУУДЛЫН ТОХИЖИЛТ					
Улаанбаатар хот, Хан-Уул дүүрэг, 8-р хороо /"Бурханы сүм"-ийн хойд талд/					
Ерөнхий тайлбар бичиг					Үе шат:
Инженер	<i>[Signature]</i>	Б.Золгэрэл	ЕГ Шифр:	Масштаб:	А.3
Гүйцэтгэсэн	<i>[Signature]</i>	Б.Золгэрэл	UB-HUD/24/001/IBS2	M1:	Огноо:
Шалгасан	<i>[Signature]</i>	Б.Нямгэрэл	ТГ Шифр:	Зургийн дугаар:	Хуудас:
				ББ- 01	5



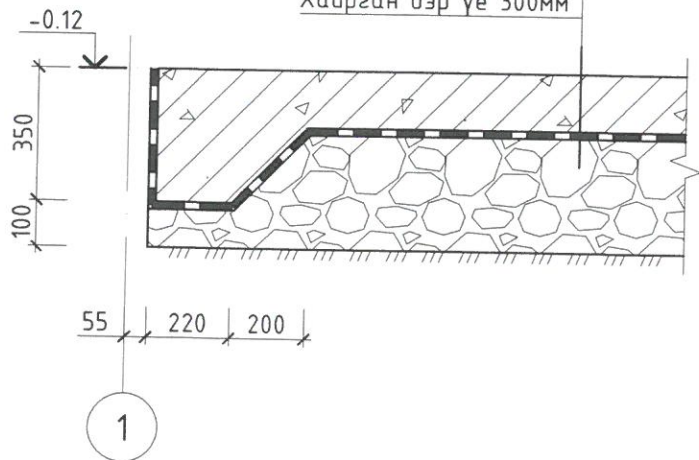
Суурийн ерөнхий байгуулалт

M1:50



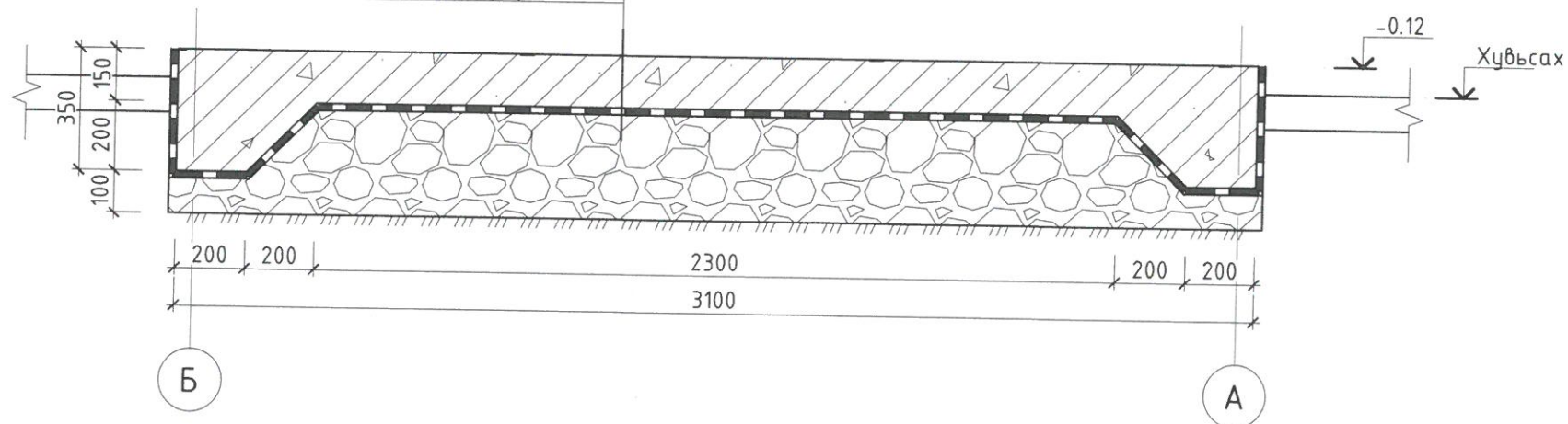
1 - 1 M1:20

Цутгамал төмөрбетон суурь  
Ус тусгаарлах мембран үе  
Хайрган дэр үе 300мм



2 - 2 M1:20

Цутгамал төмөрбетон суурь  
Ус тусгаарлах мембран үе  
Хайрган дэр үе 300мм



Тайлбар

1. Ерөнхий тайлбар дичгийг хуудас ББ-01-с үзнэ.
2. Энэ зургийг БА, Ерөнхий төлөвлөгөөний зурагтай хамтатган үзнэ.



"Эм АУ Эл"ХХК

ЗАДГАЙ ҮЙЛЧИЛГЭЭТЭЙ АВТОБУСНЫ БУУДЛЫН ТОХИЖИЛТ

Улаанбаатар хот, Хан-Уул дүүрэг, 8-р хороо /"Бурханы сүм"-ийн хойд талд/

Суурийн ерөнхий байгуулалт

Үе шат: А.3

Инженер: Б.Золгэрэл

ЕГ Шифр: UB-HUD/24/001/IBS2

Масштаб: М1: 50,20

Огноо: 04/2024

Гүйцэтгэсэн: Б.Золгэрэл

ТГ Шифр:

Зургийн дугаар: ББ- 02

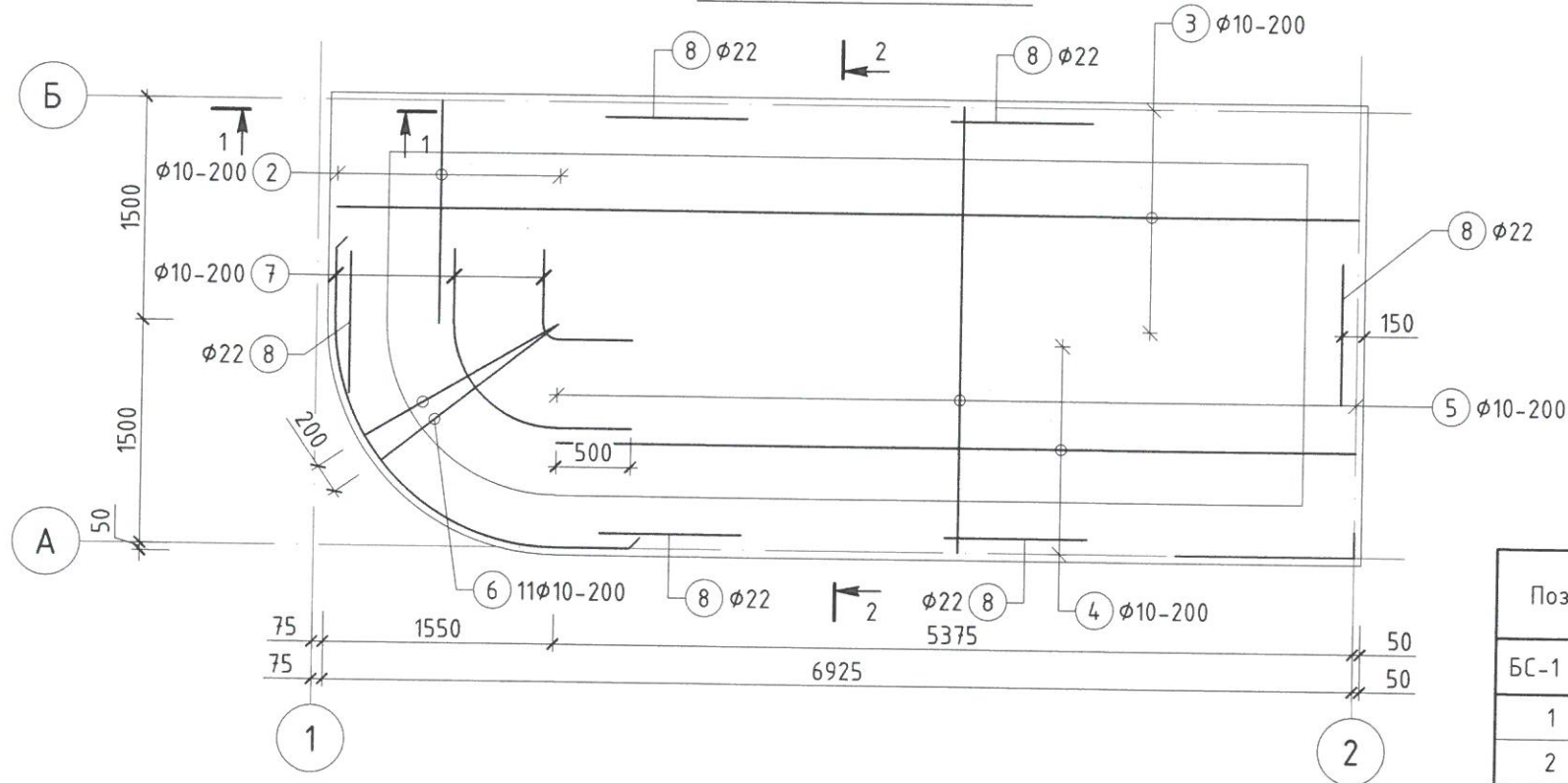
Хуудас: 5

Шалгасан: Б.Нямгэрэл

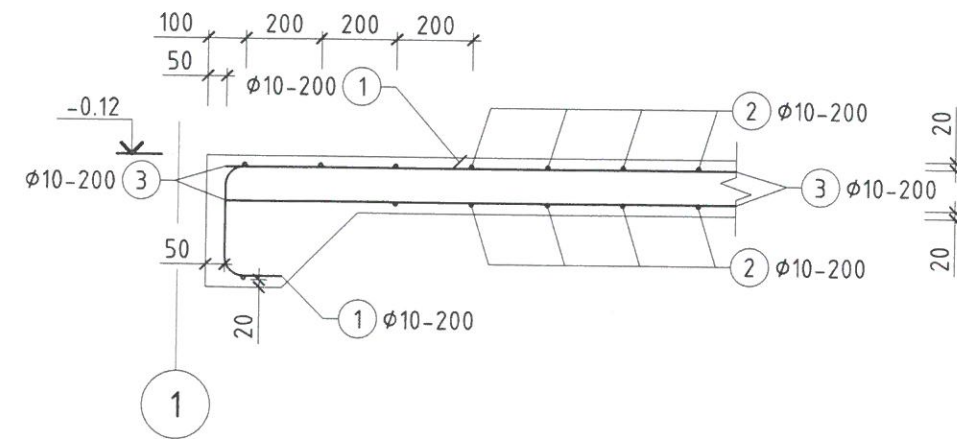
Хуудас: 5



Цутгамал төмөрбетон суурь  
арматурлал М1:50



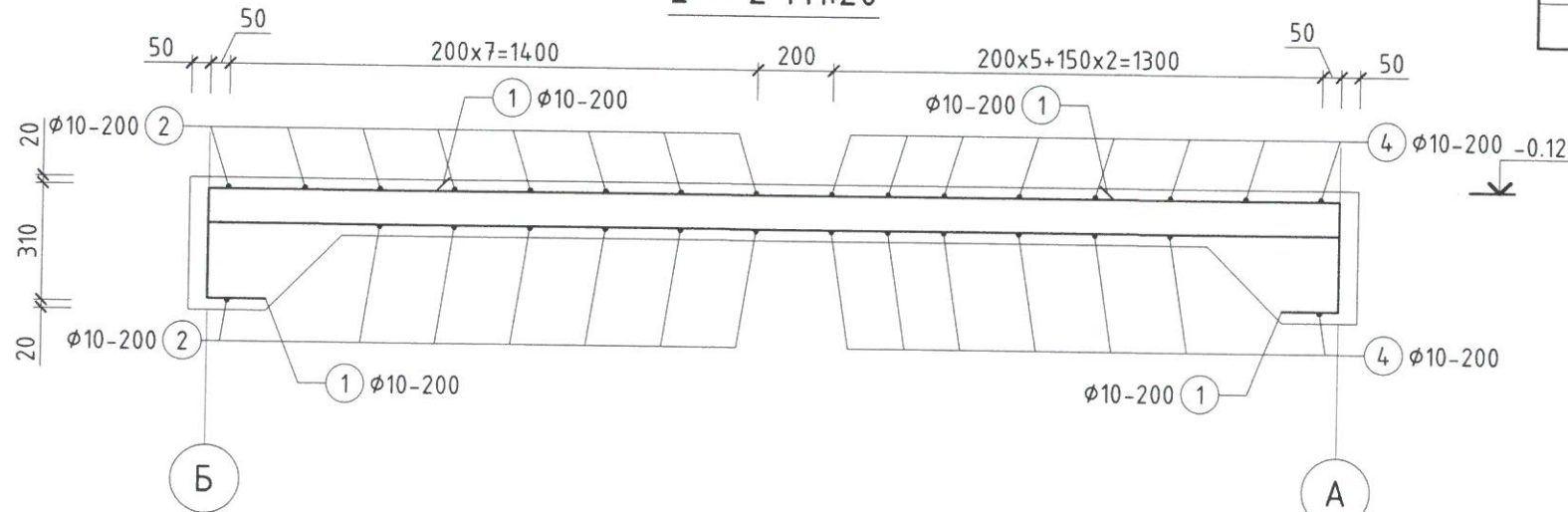
1 - 1 М1:20



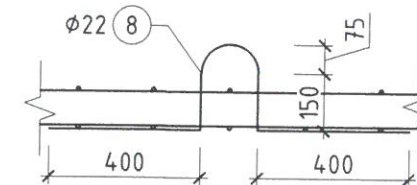
ЦУТГАМАЛ ТӨМӨРБЕТОН ХИЙЦИЙН МАТЕРИАЛЫН ТОДОРХОЙЛОЛТ

Поз.	Тэмдэглэгээ	Нэр	Тоо шир.	Масс (кг)	
				Нэгж	Нийт
БС-1		Цутгамал төмөрбетон суурь	1	357.40	357.40
1	ГОСТ 34028-2016	φ10 А400 L= 1040	98	0.64	62.84
2	ГОСТ 34028-2016	φ10 А400 L= 1500	16	0.92	14.80
3	ГОСТ 34028-2016	φ10 А400 L= 6875	16	4.24	67.82
4	ГОСТ 34028-2016	φ10 А400 L= 5375	16	3.31	53.02
5	ГОСТ 34028-2016	φ10 А400 L= 3000	54	1.85	99.88
6	ГОСТ 34028-2016	φ10 А400 L= 1500	22	0.92	20.35
7	ГОСТ 34028-2016	φ10 А400 L= 1500	16	0.92	14.80
8	ГОСТ 34028-2016	φ22 А400 L= 1335	6	3.98	23.90
Материал					
Бетон В20 V=4.42 м3					

2 - 2 М1:20



Дэгээ суулгах хэсэглэл М1:20



Поз.	Загвар
1	290 150 $\overbrace{\quad}^{r=60}$ 600 L=1040
7	500 500 $\overbrace{\quad}^{r=100-1500}$ L=1155-3355

Тайлбар

1. Ерөнхий тайлбар бичгийг хуудас ББ-01-с үзнэ.

МОНГОЛ УЛС  
15-1000  
2172517  
Эрдэнэ  
Б.Золгэрэл  
ЭЗЭВЛЭХ  
ИНЖЕНЕР  
2024.05.03  
2020-2025



"Эм АУ Эл"ХХК

ЗАДГАЙ ҮЙЛЧИЛГЭЭТЭЙ АВТОБУСНЫ БУУДЛЫН ТОХИЖИЛТ

Улаанбаатар хот, Хан-Уул дүүрэг, 8-р хороо /"Бурханы сүм"-ийн хойд талд/

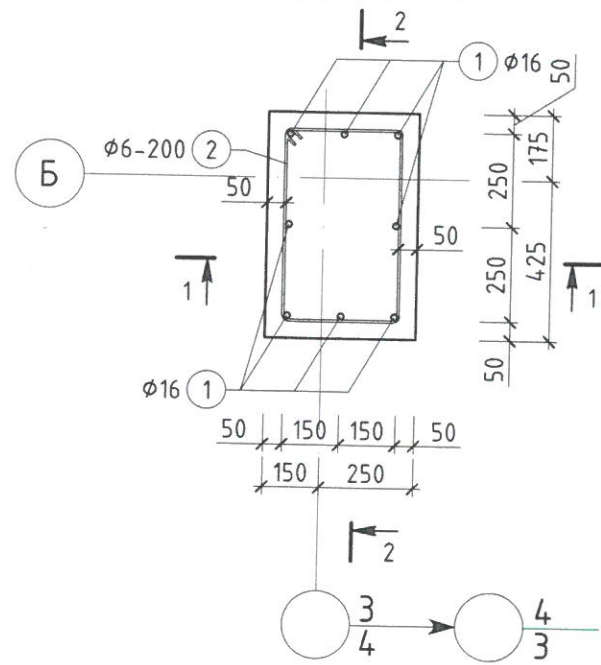
Цутгамал төмөрбетон суурийн арматурлал

Инженер	<i>[Signature]</i>	Б.Золгэрэл	ЕГ Шифр:	Масштаб:	Огноо:
Гүйцэтгэсэн	<i>[Signature]</i>	Б.Золгэрэл	УВ-НУД/24/001/ИБ2	М1: 50,20	04/2024
Шалгасан	<i>[Signature]</i>	Б.Нямгэрэл	ТГ Шифр:	Зургийн дугаар:	Хуудас:
				ББ- 03	5

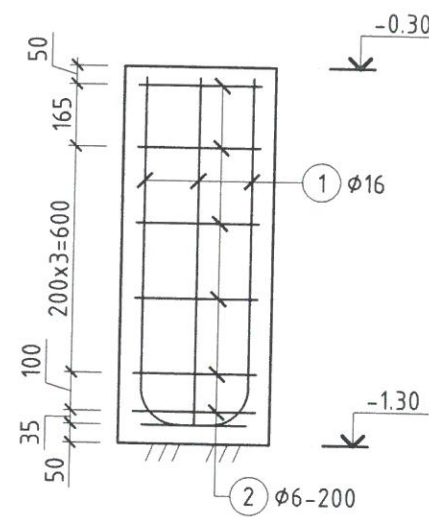
Үе шат: А.3



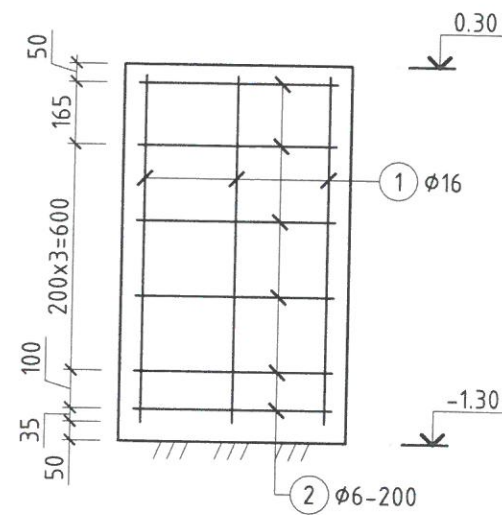
Суурь С-1



1 - 1 M1:20



2 - 2 M1:20



Поз.	Загвар
1	
2	

ЦУТГАМАЛ ТӨМӨРБЕТОН ХИЙЦИЙН МАТЕРИАЛЫН ТОДОРХОЙЛОЛТ

Поз.	Тэмдэглэгээ	Нэр	Тоо шир.	Масс (кг)	
				Нэгж	Нийт
БС-1		Баганан суурь БС-1	3	16.89	50.68
1	ГОСТ 34028-2016	φ16 А400 L= 1155	8	1.82	14.58
2	ГОСТ 34028-2016	φ6 А400 L= 1735	6	0.39	2.31
		Материал			
		Бетон В20 V=0.24*3 м3			

Тайлбар

1. Ерөнхий тайлбар дичгийг хуудас ББ-1-с үзнэ.

ЗАДГАЙ ҮЙЛЧИЛГЭЭТЭЙ АВТОБУСНЫ БУУДЛЫН ТОХИЖИЛТ

Улаанбаатар хот, Хан-Уул дүүрэг, 8-р хороо /"Бурханы сүм"-ийн хойд талд/



"Эм Ай Эл"ХХК

Суурь С-1

Инженер

Гүйцэтгэсэн

Шалгасан

Б.Золгэрэл

Б.Золгэрэл

Б.Нямгэрэл

ЕГ Шифр:

UB-HUD/24/001/BS2

ТГ Шифр:

Масштаб:

M1: 50,20

Зургийн дугаар:

ББ- 04

Үе шат:

А.3

Огноо:

04/2024

Хуудас:

5



Баганын байгуулалт М1:50

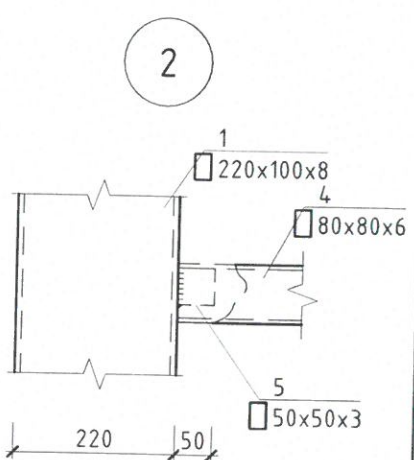
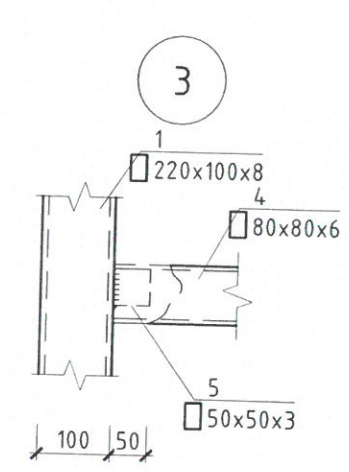
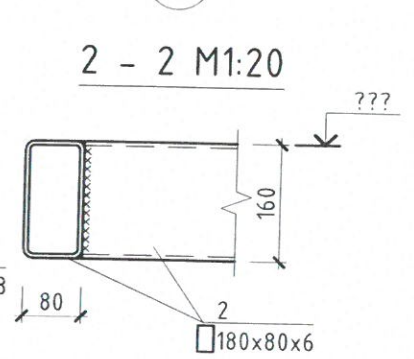
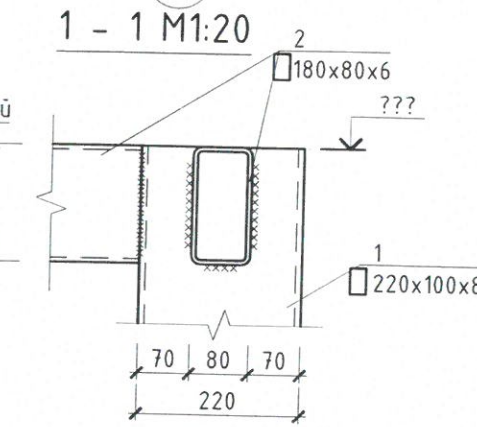
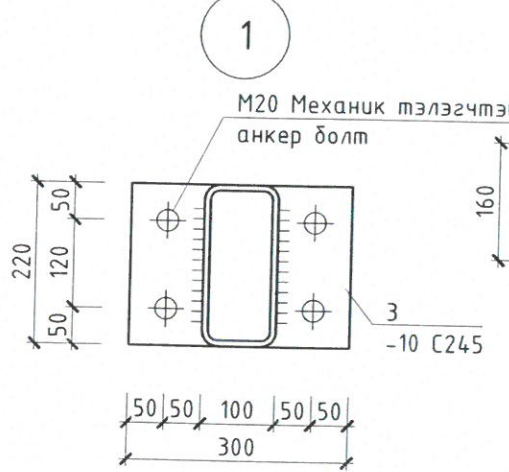
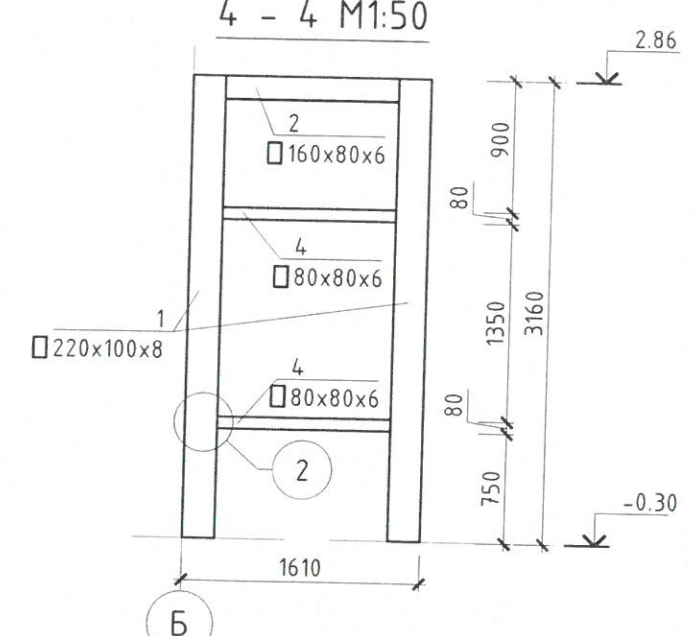
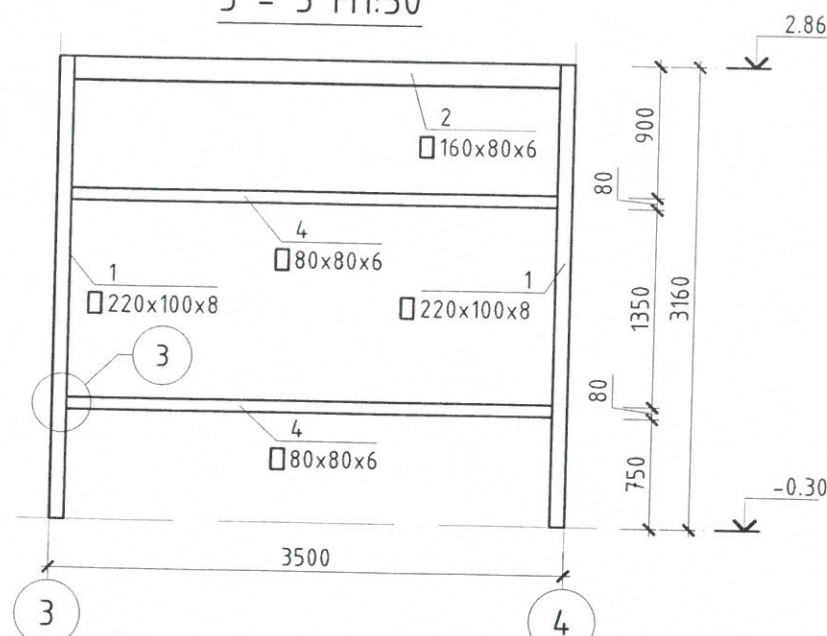
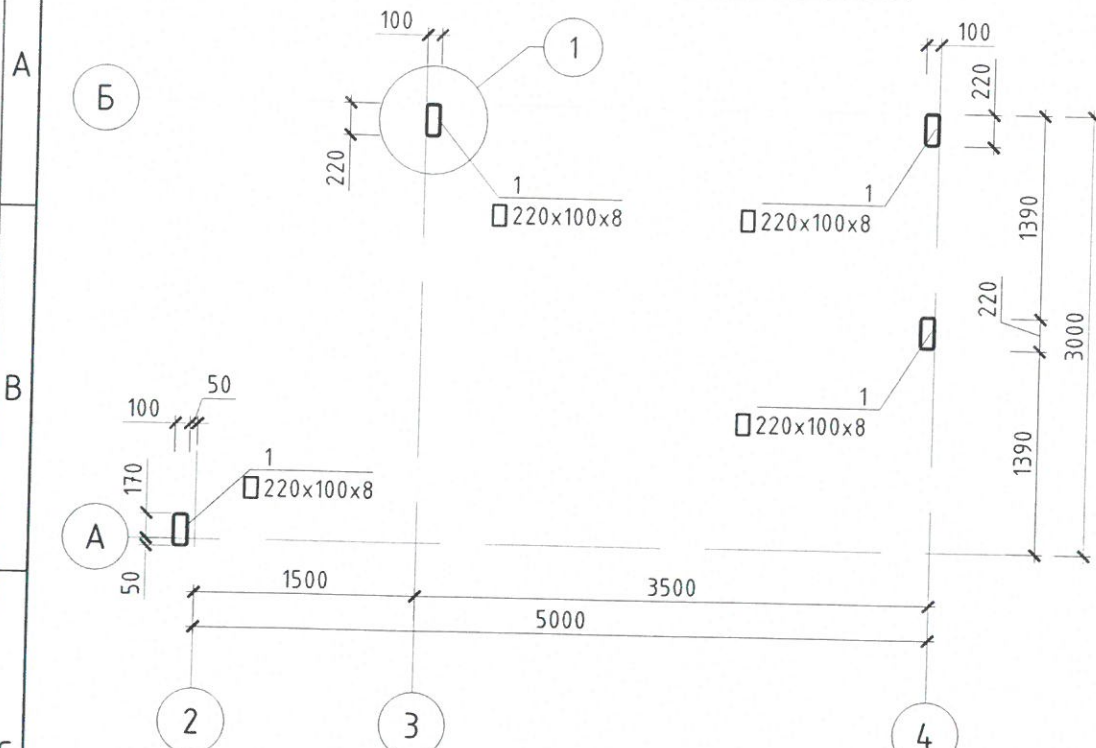
3 - 3 М1:50

4 - 4 М1:50

Дээврийн дам нурууны байгуулалт М1:50

ЭЛЕМЕНТИЙН ТОДОРХОЙЛОЛТ

Марк	Поз.	Тоо шир.		Хөндлөн огтлол	Урт мм	Масс, кг			Гангийн анги	Тайлбар
		Ш	Т			Нэгж	Нийт	Элем.		
Рам	1	4		□ -220 x 100 x 8	3160	115.21	460.85	867.35	С245	ГОСТ 103
	2	4		□ -180 x 80 x 6	3226	66.94	267.76			
	3	4		- 10 x 300 x 220	220	5.18	20.72			
	4	4		□ - 80 x 80 x 8	2235	20.61	82.43			
	5	4		□ - 50 x 50 x 3	3300	1.40	5.61			
Ширээлтийн масс 1%						7.49				
Хаягдал металын масс 3%						22.48				Э42А



Тайлбар  
1. Ерөнхий тайлбар бичгийг хуудас ББ-01-с үзнэ.

МОНГОЛ УЛС  
15-1052  
АТХ2617  
Эрдэнэтийн  
БАНЗАНГАЙ  
ЭСВЛК  
ИНЖЕНЕР  
2020-2025  
2024.05.03



ЗАДГАЙ ҮЙЛЧИЛГЭЭТЭЙ АВТОБУСНЫ БУУДЛЫН ТОХИЖИЛТ  
Улаанбаатар хот, Хан-Уул дүүрэг, 8-р хороо /"Бурханы сүм"-ийн хойд талд/  
Багана, Дээврийн дам нурууны байгуулалт  
Инженер: Б.Золгэрэл  
Гүйцэтгэсэн: Б.Золгэрэл  
Шалгасан: Б.Нямгэрэл  
ЕГ Шифр: UB-HUD/24/001/BS2  
ТГ Шифр:  
Масштаб: М1: 50,20  
Зургийн дугаар: ББ- 05  
Тайлбар: А.3  
Огноо: 04/2024  
Хуудас: 5





"Эм Аю Эл" ХХК

ЕГ шифр: UB-HUD/24/001/IBS2

УЛААНБААТАР, ХАН-УУЛ ДҮҮРЭГ, 11-Р ХОРОО /"Бурханы сүм"-ийн хойд талд/

# БИТҮҮ ҮЙЛЧИЛГЭЭТЭЙ АВТОБУСНЫ БУУДЛЫН ТОХИЖИЛТ

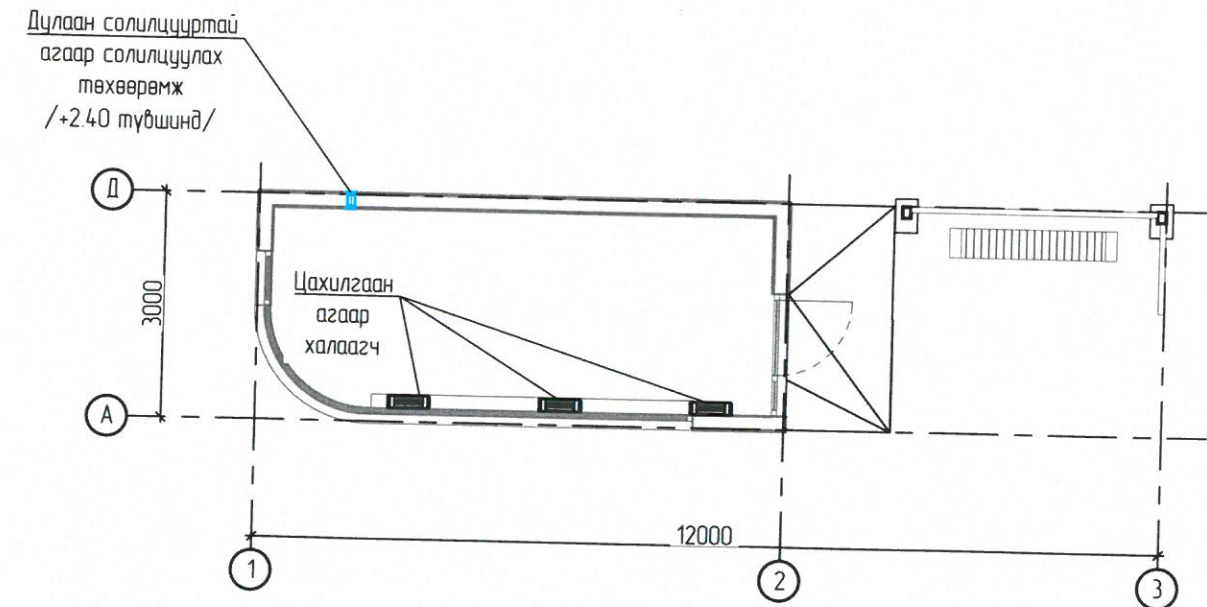
(Ажлын зураг)

ХАЛААЛТ, АГААР СЭЛГЭЛТ-ХАС

Улаанбаатар хот  
2024 он



ТОЙМ БАЙГУУЛАЛТ М1:500



ХАЛААЛТ, АГААР СЭЛГЭЛТИЙН СИСТЕМИЙН ҮНДСЭН ҮЗҮҮЛЭЛТ

Барилга байгууламжийн нэр	Эзэлхүүн $M^3 V$	Гадна агаарын температур $/^{\circ}C/$	Дулаан зарцуулалт Вт (ккал/цаг)				Хүйтэн эзлүүлэлт $к/Вт /$
			Халаалт	Агаар сэлгээлт	Халуун ус	Бүгд	
Автобусны буудал	4104	-39	3 740 3 216	-	-	3 740 3 216	-

ЗУРГИЙН ЖАГСААЛТ

Д/д	ЗУРГИЙН НЭР	ТАЙЛБАР
1	Тоим байгуулалт, Үндсэн үзүүлэлт, Дулаан техникийн үзүүлэлт, Зургийн жагсаалт	ХАС-1
2	Тайлбар бичиг, Таних тэмдэг, Системийн тэмдэглэгээ	ХАС-2
3	Халаалт, агаар сэлгээлтийн системийн байгуулалт, тоим	ХАС-3
4	Материалын түүвэр	ХАС-4

ХАШЛАГА ХИЙЦИЙН ДУЛААН ТЕХНИКИЙН ҮЗҮҮЛЭЛТ

Д/Д	Хшилт хийцийн нэр	Нэр	Материал				
			Нягт $кг/м^3$	Зузаан $м$	ДДК $Вт/м^{\circ}C$	R $м^2^{\circ}C Вт$	K $Вт м^2^{\circ}C$
1	Гадна хана	Хөнгөн цагаан хавтан	-	-	-	-	-
		ОСБ шахмал хавтан	800	0.012	0.23	0.053	-
		Чулуун хөвөн	100	0.10	0.046	2.174	-
		ОСБ шахмал хавтан	800	0.012	0.23	0.053	-
		Дулаан өгөлтийн итгэлцүүр	-	-	-	0.17	-
					2.45	0.408	
2	Хучилт	Хөнгөн цагаан хавтан	-	-	-	-	-
		ОСБ шахмал хавтан	800	0.012	0.23	0.053	-
		Чулуун хөвөн	100	0.10	0.046	2.174	-
		ОСБ шахмал хавтан	800	0.012	0.23	0.053	-
		Дулаан өгөлтийн итгэлцүүр	-	-	-	0.17	-
					2.45	0.408	
4	Цонх	2 давхар шиллэгээтэй пласстмассан хүрээтэй	-	-	-	0.38	2.631
5	Гадна хаалга	-	-	-	0.38	2.631	
6	Дулаалгатай шал	Өнгөлгөө	-	-	-	-	-
		Төмөр бетон	2500	0.15	1.92	0.078	-
		Техноэласт ЭКП доод үе	600	0.007	0.17	0.041	-
		XPS хөвсөнцөр	35	0.05	0.04	1.25	-
		Дулаан өгөлтийн итгэлцүүр	-	-	-	0.17	-
						0.396	

УЛААНБААТАР ХОТ, ХАН-УУЛ ДҮҮРЭГ, 11-Р ХОРОО, "БУРХАНЫ СҮМ"-ИЙН ХОЙД ТАЛД  
БИТҮҮ ҮЙЛЧИЛГЭЭТЭЙ АВТОБУСНЫ БУУДЛЫН ТОХИЖИЛТ

Тоим байгуулалт, Дулаан техникийн үзүүлэлт, Системийн үндсэн үзүүлэлт, Зургийн жагсаалт Үе шат: А.3

Инженер	<i>[Signature]</i>	С.Сүх-Эрдэнэ	ЕГ Шифр	Масштаб	Огноо
Гүйцэтгэсэн	<i>[Signature]</i>	С.Сүх-Эрдэнэ	УВ-НУД/24/001/IBS2		2024 он
"ЭМ АЙ ЭЛ" ХХК	Шалгасан	<i>[Signature]</i>	Т.Г Шифр	Зургийн дугаар	Хуудас
		Б.Мандал		ХАС-01	04



**ТАЙЛБАР БИЧИГ**

Улаанбаатар хот, Хан-Уул дүүрэг, 11-р хорооны нутаг дэвсгэрт баригдах иргэн битүү, үйлчилгээтэй автобусны буудлын 17.15м<sup>2</sup> талбай дүхий барилгын халаалт, агаар сэлгэлтийн ажлын зургийг гүйцэтгэхдээ барилга архитектурын зургийн даалгаврыг үндэслэв.

Халаалт, агаар сэлгэлтийн хэсгийн ажлын зургийг хийж гүйцэтгэхдээ:

- БНД 23-01-09 Барилгад хэрэглэгдэх уур амьсгал, геофизикийн үзүүлэлт,
- БНД 23-103-10 Барилгын дулаан хамгаалалтын төлөвлөлт,
- БНД 23-02-09 Барилгын дулаан хамгаалалт,
- БНД 41-01-11 Халаалт, агаар сэлгэлт ба кондиционер,
- БНД 31-03-03 Олон нийт иргэний барилга зэрэг норм, дүрмийг мөрдлөгөө болгов.

Барилга баригдах газрын цаг уурын тооцооны нөхцөл:

- Гадна агаарын тооцооны хэм - 39°C
- Халаалт үргэлжлэх хэм хоног 239 хоног
- Галлаганы үеийн хэм - 11.4°C

**ХАЛААЛТ:** Барилгын халаалтын системийн эх үүсвэр нь цахилгаан хангамж байна. Халаалтын системийн халаах хэрэгсэл нь барилгын таазанд суурилуулах боломжтой цахилгаан халаагуур байна. Цахилгаан халаагуур тус бүрийн хажууд цахилгааны үүсвэр байрлуулахаар төлөвлөв. Өрөөний хэвийн тогтмол барих зорилгоор цахилгаан халаагуур тус бүр нь орчны температур мэдрэгчтэй байна. Цахилгаан үүсвэр болон орчны температур мэдрэгчийн зураг төслийг ХТ, ДГ зургаас үзнэ үү.

**АГААР СЭЛГЭЛТ:** Өрөөний агаар сэлгэлтийг хангах зорилгоор захиалагчийн хүсэлтийн дагуу дулаан солилцууртай агаар солилцуулах төхөөрөмж /Single-room ERV/ төлөвлөв. Үз төхөөрөмж нь үл буцаах хавхлагатай байна. Агаар сэлгэлтийн хоолойг 1.0мм зузаантай хуванцар материалаар хийнэ. Агаар дамжуулах хоолойг 1см-с багагүй зузаантай, дулаан дамжуулалт нь  $\lambda=0.05\text{Вт/м}^{\circ}\text{C}$ -с багагүй үзүүлэлт дүхий дулаалгаар дулаалах шаардлагатай.

**ТАНИХ ТЭМДЭГ**

Нэр	Тэмдэглэгээ	
	Байгуулалт	Тоим
Цахилгаан халаагуур		
Халаах хэрэгслийн тодорхойлолт	COSY XL-1500W/240V 1250Вт	
Дулаан солилцууртай агаар солилцуулах төхөөрөмж		
Агаар дамжуулах хоолой		

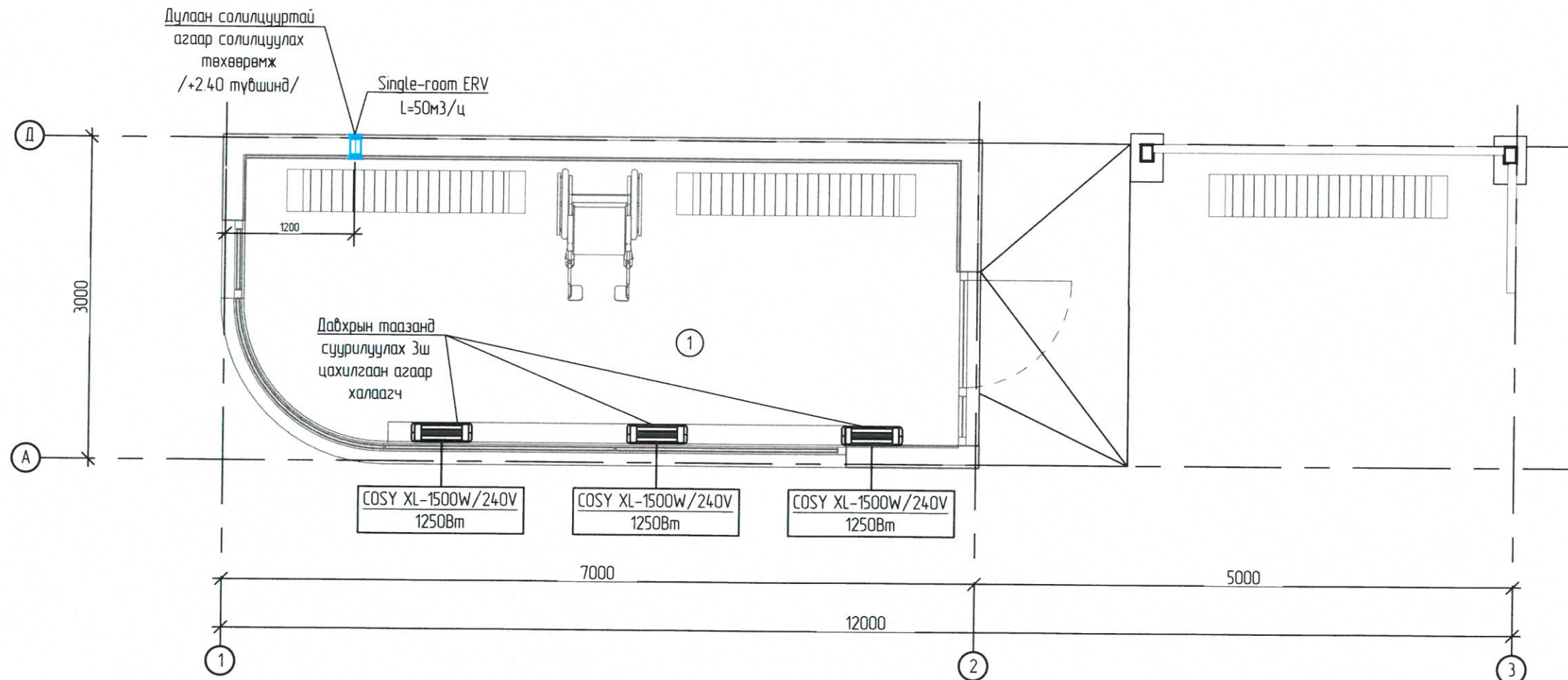
**ХАЛААЛТ, АГААР СЭЛГЭЛТИЙН СИСТЕМИЙН ТЭМДЭГЛЭГЭЭ**

Системийн төрөл	Тэмдэглэгээ
Халаалтын системийн босоо шугам	БШ
Халаалтын системийн гол босоо шугам	ГБШ
Салбарлах хайрцаг	СХ
Халаалтын хуваарьлагч	ХХ
Ердийн ажиллагаатай агаар сорох систем	ЕС
Механик ажиллагаатай агаар сорох систем	С
Механик ажиллагаатай агаар оруулах систем	О
Агаар боловсруулах төхөөрөмж	АБТ
Хөргөлтийн систем	Хө


	УЛААНБААТАР ХОТ, ХАН-УУЛ ДҮҮРЭГ, 11-Р ХОРОО, "БУРХАНЫ СҮМ"-ИЙН ХОЙД ТАЛД БИТҮҮ ҮЙЛЧИЛГЭЭТЭЙ АВТОБУСНЫ БУУДЛЫН ТОХИЖИЛТ					
	Тайлбар бичиг, Таних тэмдэг, Системийн тэмдэглэгээ					Үе шат: А.3
	Инженер		С.Сүх-Эрдэнэ	ЕГ Шифр UB-HUD/24/001/IBS2	Масштаб	Огноо: 2024 он
	Гүйцэтгэсэн		С.Сүх-Эрдэнэ	Т.Г Шифр	Зургийн дугаар: ХАС-02	Хуудас: 04
"ЭМ АЙ ЭЛ" ХХК	Шалгасан		Б.Мандал			



ХАЛААЛТ, АГААР СЭЛГЭЛТИЙН СИСТЕМИЙН БАЙГУУЛАЛТ, М1:50




ӨРӨӨНИЙ ТОДОРХОЙЛОЛТ			
№	Өрөөний нэр	Талбай, м²	Өрөөний хэм, °C
1	Битүү өрөө	17.15	5
	Нийт талбай:	17.15	

	УЛААНБААТАР ХОТ, ХАН-УУЛ ДҮҮРЭГ, 11-Р ХОРОО, "БҮРХАНЫ СҮМ"-ИЙН ХОЙД ТАЛД БИТҮҮ ҮЙЛЧИЛГЭЭТЭЙ АВТОБУСНЫ БУУДЛЫН ТОХИЖИЛТ				
	Халаалт, агаар сэлгэлтийн системийн байгуулалт			Үе шат: А.3	
	Инженер	<i>Э.Эр</i>	С.Сүх-Эрдэнэ	ЕГ Шифр: UB-HUD/24/001/IBS2	Масштаб: М1:50
Гүйцэтгэсэн	<i>Э.Эр</i>	С.Сүх-Эрдэнэ	Т.Г Шифр:	Зургийн дугаар: ХАС-07	Хуудас: 04
Шалгасан	<i>Б.Манд</i>	Б.Мандал			



# МАТЕРИАЛЫН ТҮҮВЭР

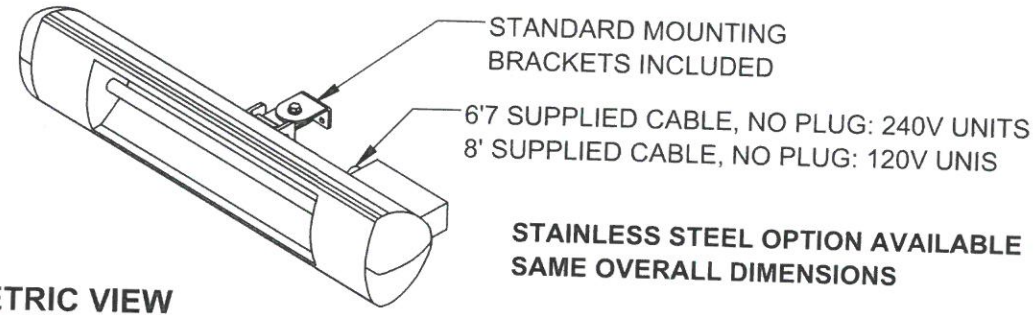
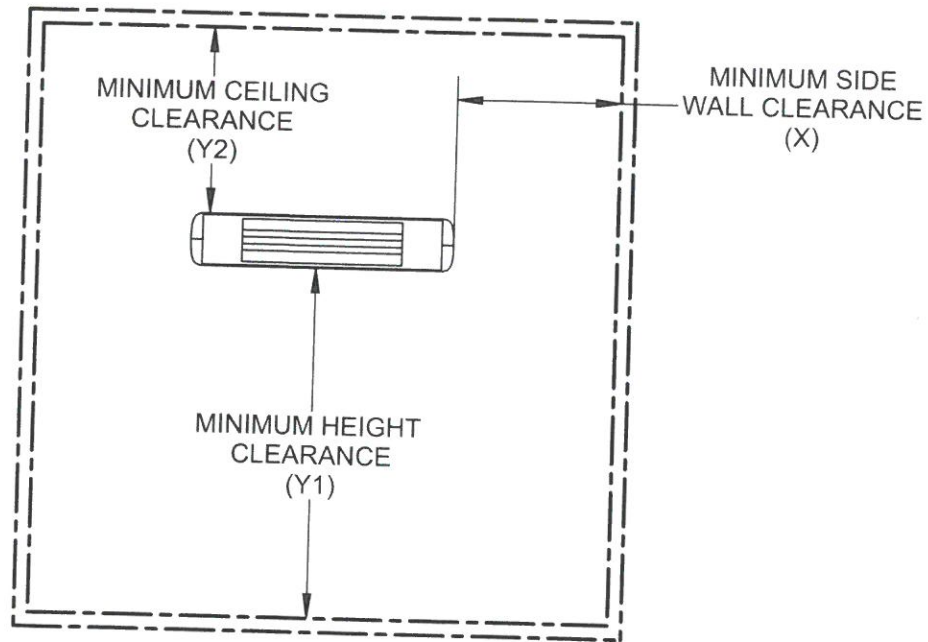
Д/а	Тэмдэглэгээ	Нэрс	Тоо	Жин, кг	Тайлбар
1	2	3	4	5	6
		Халаалт			
1		Цахилгаан халаагуур			
	COSY XL-1500W/240V	N=1250Вт	3		ш
		Агаар сэлгэлт			
1		Дулаан солилцууртай агаар солилцуулах төхөөрөмж			
		L=50м3/ц	1		ш

	УЛААНБААТАР ХОТ, ХАН-УУЛ ДҮҮРЭГ, 11-Р ХОРОО, "БҮРХАНЫ СҮМ"-ИЙН ХОЙД ТАЛД БИТҮҮ ҮЙЛЧИЛГЭЭТЭЙ АВТОБУСНЫ БУУДЛЫН ТОХИЖИЛТ					
	Материалын түүвэр					Үе шат: А.З
	Инженер	<i>[Signature]</i>	С.Сүх-Эрдэнэ	ЕГ Шифр UB-HUD/24/001/IBS2	Масштаб	Огноо: 2024 он
Гүйцэтгэсэн	<i>[Signature]</i>	С.Сүх-Эрдэнэ	Т.Г Шифр	Зургийн дугаар ХАС-04	Хуудас: 04	
"ЭМ АЙ ЭЛ" ХХК	Шалгасан	<i>[Signature]</i>	Б.Мандал			



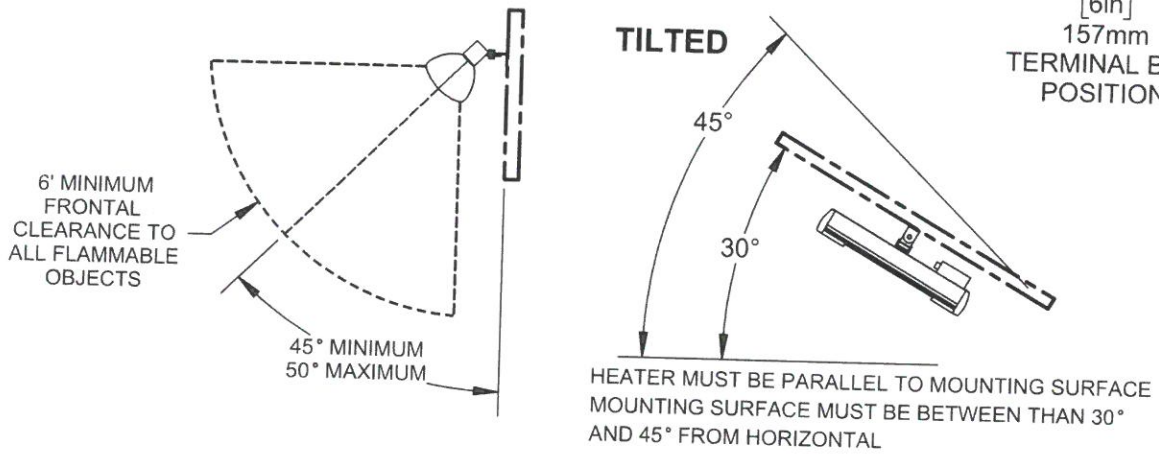
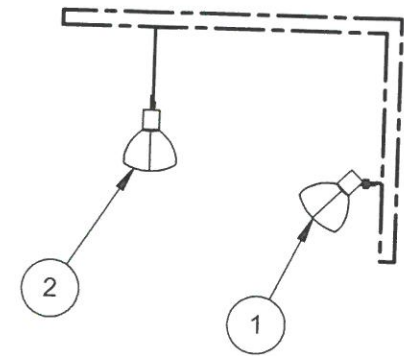
# HEATER CLEARANCE REQUIREMENTS

SEE 'HEATER SPECIFICATIONS' TABLE

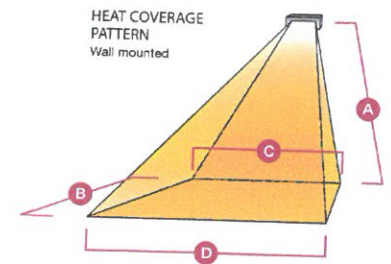
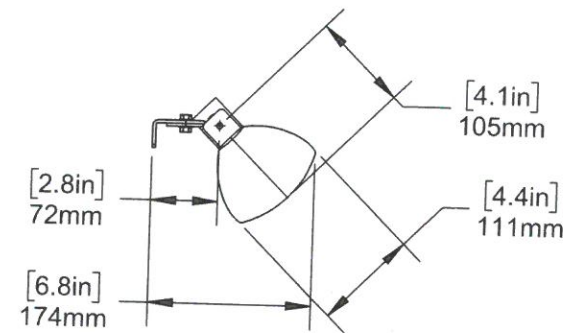
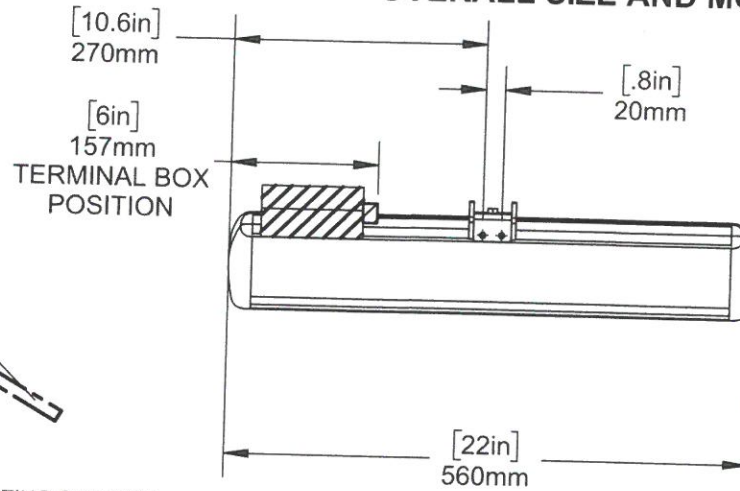


# SUITABLE MOUNTING CONFIGURATIONS

1. WALL MOUNTED
2. CEILING SUSPENDED



# OVERALL SIZE AND MOUNTING DIMENSIONS



**SHORTWAVE INFRARED HEATERS FOR:**  
**INDOOR USE** - RESIDENTIAL (1500W ONLY\*), COMMERCIAL AND INDUSTRIAL  
**OUTDOOR USE** - RESIDENTIAL, COMMERCIAL AND INDUSTRIAL  
**FOR USE IN NON-HAZARDOUS AREAS ONLY**  
 \*2000W HEATER IS NOT SUITABLE FOR INDOOR RESIDENTIAL USE

MODEL	A (FEET)	B (FEET)	C (FEET)	D (FEET)	HEAT ZONE* (SQUARE FEET)	HEAT DENSITY* (WATTS/SQUARE FEET)
SCOSYXL15120	6.6	9	8	11	90	16
SCOSYXL15240	6.6	9	8	11	90	16
SCOSYXL15240-L1	6.6	9	8	11	90	16

# \*\*HEATER SPECIFICATIONS

DESCRIPTION	SKU	WEIGHT (LBS/KG)	240V						208V							
			POWER (WATTS)	HEAT DELIVERED (BTU)	VOLTAGE (VOLTS)	CURRENT (AMPS)	MINIMUM HEIGHT (INCH/cm) (Y1)	CEILING CLEARANCE (INCH/cm) (Y2)	SIDE WALL CLEARANCE (INCH/cm) (X)	POWER (WATTS)	HEAT DELIVERED (BTU)	VOLTAGE (VOLTS)	CURRENT (AMPS)	MINIMUM HEIGHT (INCH/cm) (Y1)	CEILING CLEARANCE (INCH/cm) (Y2)	SIDE WALL CLEARANCE (INCH/cm) (X)
COSY XL - 1500W / 120V	SCOSYXL15120*	6.8/2.8	1500	5100	120	12.5	79/201	8.75/22	17/43	N/A						
COSY XL - 1500W / 240V	SCOSYXL15240*	6.8/2.8	1500	5100	240	6.3	79/201	8.75/22	17/43	1125	3825	208	5.4	79/201	8.75/22	17/43
COSY XL - 2000W / 240V	SCOSYXL20240*	6.8/2.8	2000	6800	240	8.3	96/240	8.75/22	25/64	1500	5100	208	7.2	79/201	8.75/22	17/43
COSY XL CANDEL - 1500 / 240V	SCOSYXL15240-L1*	6.8/2.8	1500	5100	240	6.3	79/201	8.75/22	17/43	1125	3825	208	5.4	79/201	8.75/22	17/43
COSY XL CANDEL - 2000 / 240V	SCOSYXL20240-L1*	6.8/2.8	2000	6800	240	8.3	96/240	8.75/22	25/64	1500	5100	208	7.2	79/201	8.75/22	17/43

SKU NOTES: \*SEE PRODUCT CATALOGUE FOR STANDARD COLOR OPTIONS. STAINLESS STEEL OPTIONS AVAILABLE. L1 DENOTES CANDEL LOW LIGHT LAMP. ALL HEATERS COME WITH STANDARD 3" L BRACKETS | \*\* SPECIFICATIONS SUBJECT TO CHANGE WITHOUT NOTICE



**B2** 2022-12-02  
 REVISION DATE: YYYY-MM-DD

**Solaira**  
 The Architect and Engineer's Choice  
 MODEL SOLAIRA XL H1

SHEET NO. 1 OF 1 SHEET SCALE 1:8 SHEET SIZE 11X

**NOTICE: THIS DOCUMENT IS NOT A SUBSTITUTE FOR APPROVED MANUAL.** Failure to follow instruction manual may cause fire, electric shock or injury to persons. Solaira™ is a registered trademark of Inforesight Consumer Products. Customer, contractor specifier and installer understands that some or all products provided by Inforesight Consumer Products Inc. may not be available for purchase or installation in certain jurisdictions or geographical areas. Inforesight Consumer Products Inc. reserves the right, in its sole discretion, to exclude or otherwise limit the provision of any product to a person or entity residing in any jurisdiction or geographical area outside of Canada. Inforesight Consumer Products Inc. provides general product installation guideline and procedures and Customer, contractor, specifier and installer understands that Customer, contractor, specifier and installer is solely and exclusively responsible for installation of the product and ascertaining all applicable local municipal, provincial, state, and federal NEC (National Electrical Code) rules, by-law, ordinances and guidelines applicable to the installation of any Inforesight Consumer Products Inc. products. Customer contractor, specifier and installer must strictly adhere to and be compliant with the local rules, laws, ordinances and legal requirements for the safe installation and use of any Inforesight Consumer Products Inc. products. Instruction manuals are included with the product packaging and copies of our instruction manuals are available upon request. Under no circumstances shall Inforesight Consumer Products Inc. or its affiliated entities, employees, agents, shareholders, officers or directors be liable to Customer or any third party for any product installations and Customer, contractor, specifier and installer releases Inforesight Consumer Products Inc. from any and all losses, death, personal injury, property damage, other damages, rights, claims, demands and actions of any kind arising from the Customer's installation and use of the product, whether the installation was or was not in accord with the provided instruction manual and/or in compliance with applicable local laws. Solaira products are to be installed by licensed technicians per instruction manuals and to all provincial/state and national (N.E.C.) code requirements; specifications subject to change without notice.



