

ЗАМ, ТЭЭВРИЙН ЯАМ
ЗАМ, ТЭЭВРИЙН ХӨГЖЛИЙН ТӨВ
Магадлалын гэрэлхий дүгнэлтийн
дугаар 162/2024
МАГАДЛАЛ ХИЙГДСЭН
Магадлал хөрнүүд
Хэлтсийн дарга /Хүндэтгэлийн даргын үсэг/
2024 оны 05 сарын 29 өдөр



"Пу Юу Ай" ХХК

Хаяг: Улаанбаатар хот, Баянзүрх дүүрэг, 1-р хороо, Голден Вилл хотхон, 102-р байр, 101 тоот.
Утас: 976-77257114

ШИФР: PUI-17/2024

Байршил: Улаанбаатар хот. Хан-Уул дүүрэг. 8,11,21-р хороо
БИТҮҮ ҮЙЛЧИЛГЭЭТЭЙ АВТОБУСНЫ БУУДАЛ

Ажлын зураг
ХОЛБОО ДОХИОЛОЛ-ХД

Захирал



/Б. Батмүлга/

ХД маркийн холбоо дохиоллын үндсэн иж бүрдэл
ажлын зургийн жагсаалт

Хуудас	Нэр	Тайлбар
ХД-1	Нүүр хуудас, тайлбар дичиг, таних тэмдэг	
ХД-2	Материалын түүвэр	
ХД-3	Холбоо дохиоллын байгуулалт, угсралтын бүдүүвч	

ТАЙЛБАР

1. Зураг хийх үндэслэл

1.1 Битүү буудал нь 12м урт, 3м өргөнтэй байх ба 7м урт хэсэгт битүү орон зай, 5м хэсэгт задгай байхаар төлөвлөсөн. Холбоо дохиоллын тоног төхөөрөмжүүдийг due даасан байдлаар төлөвлөв.

1.2 Битүү буудлын холбоо дохиоллын ажлын зураг төслийг хийж гүйцэтгэхдээ Тохжилтын ажлын төлөвлөлтийн даалгавар, барилга архитектур, технологи хэсгийн даалгаврыг үндэслэн барилгын төлөвлөлт, байгуулалтын дагуу зохих норм дүрмийг үндэслэн хийж гүйцэтгэв.

Үүнд: -Холбоо ба дохиоллын ажлын зураг MNS6586-2016

-Барилга байгууламжийн гал унтраах автомат төхөөрөмж, дохиоллын хэрэгсэл БНБД-21-04-05

-Барилгын зурагт холбоо дохиоллын тоног төхөөрөмжүүдийн тэмдэглэгээ MNS5532:2022

-Орон сууцны барилгын мэдээлэл, суурин сүлжээний төлөвлөлт. Ерэнхий шаардлага MNS6580-2020

-Барилга, орон сууц, гудамж талбайд тавих хяналтын камерийн стандарт /Ерөнхий шаардлага/MNS 6423:2019

2. Зурагт тусгасан үндсэн шийдэл

2.1 Галын дохиолол системийн төлөвлөлт:

2.1.1 Галын дохиоллын хүлээн авах станцыг битүү буудлын дотор талд төлөвлөж буй хананд суурилуулах холбооны төмөр хайрцагт суурилуулан хяналтыг хийхээр тооцов.

2.1.2 Галын дохиоллын систем нь нөөц тэжээлийн баттерейтэй байх ба тогтмол хүчдлийн тэжээлийн блок-д холбогдсон байна.

2.1.3 Галын дохиоллын мэдээлэгч, дуут дохио өгөгчийг таазанд болон хананд байрлуулан галын станц хоорондох кабелийг 1x4x0,6 мм маркийн галд тэсвэртэй кабелиар ф16 мм-ийн уян хоолойд сүвлэн холбоно.

2.1.4 Галын дохиоллын хүлээн авах станц нь цахилгааны ослын самбартай холбогдоно. Цахилгаан тасарсан үед идэвхгүй горимдоо 24 цаг, дохиоллын үед 30 минутаас багагүй хугацаанд ажиллана.

2.2 Ажиглалт хяналтын системийн төлөвлөлт:

2.2.1 Ажиглалт хяналтын систем нь интернет протоколд суурилсан /IP/ систем байхаар төлөвлөв.

2.2.2 Ажиглалт хяналтын системийн хүлээн авах станцыг битүү буудлын дотор талд төлөвлөж буй хананд суурилуулах холбооны төмөр хайрцагт суурилуулан хяналтыг хийхээр тооцов.

2.2.3 Буудлын гадна талд болон дотор талд /IP/ ажиглалтын дуранг суурилуулахаар төлөвлөсөн бөгөөд ажиглалт дуранг хананд болон таазанд суурилуулан холбооны хайрцагт суурилуулсан Switch-тэй UTP-Cat.6 хэлбэрийн кабелиар ф16 мм-ийн уян хоолойд сүвлэн холбоно.

3. Газардуулга

3.1 Төлөвлөж байгаа тоног төхөөрөмжийг аюулгүй байдлаар ашиглах, үйлчлэхийн тулд аппарат хэрэгсэл суурилуулсан холбооны төмөр шкаф /гаск/-ын металл их биеийг 1*4,0 мм-ийн газардуулгын ээс кабелиар газардуулга дүхий хүрээнд гагнаж холбоно. /кабелийг материалын түүвэрт тусгав/

3.2 Газардуулгын эсэргүүцэл 4,0 Ом-оос хэтрэхгүй байна.

4. Угсралтын ажилын үед тавигдах шаардлага

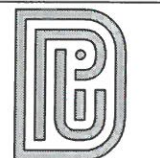
4.1 Угсралтын ажлыг эхлэхээс өмнө холбогдох байгууллагуудаас зөвшөөрөл авч, ТАА-н дүрмийн дагуу угсралтын ажлыг мэргэжлийн угсралтын байгууллагаар хийж гүйцэтгэх шаардлагатай.

Таних тэмдэг

ГАЛЫН ДОХИОЛЛЫН СИСТЕМ		
1	Галын дохиололын хүлээн авах станц хянах самбарын хамт	FACP
2	Галын дохиоллын мэдээлэгч /S-уааны/	S
3	Тогтмол хүчдэлийн тэжээлийн блок, нөөц баттерейны хамт	
4	Галын дохиоллын гар ажиллагаатай дуут дохио өгөгч	
АЖИГЛАЛТ, ХЯНАЛТЫН СИСТЕМ		
1	Ажиглалт хяналтын системийн дүрс бичих төхөөрөмж	NVR
2	Барилгын дотор суурилуулах хөдөлгөөн хяналтын камер	
3	Барилгын гадна суурилуулах хөдөлгөөн хяналтын камер	
4	Сүлжээ салаалах төхөөрөмж	Sw
БУСАД ТОНОГ ТӨХӨӨРӨМЖ		
1	Холбооны төмөр шкаф /гаск/	
2	Цахилгаан тэжээлийн шулуутгагч, хүчдэл гүйдэл баригч /UPS/	
3	Угсралтын нимгэн ханатай / шулуун, уян/ ПВХ яндан. эгнээ/урт мм	

	Улаанбаатар хот, Хан-Уул дүүрэг, 8-р хороо, Яармагийн эцсийн буудал				
	БИТҮҮ ҮЙЛЧИЛГЭЭТЭЙ АВТОБУСНЫ БУУДАЛ				
	Нүүр хуудас, тайлбар дичиг, таних тэмдэг				
Инженер		Т. Пүрэвзагд	Е.Г.Шифр:	Масштаб:	Огноо:
Гүйцэтгэсэн		Б. Баттулга	UB-HUD/24/001/BS1	M1:	2024-04
Шалгасан		Т. Пүрэвзагд	Т.Г.Шифр:	Зургийн дугаар:	Хуудас:
			PUI-17.1/2024	ХД-1	3

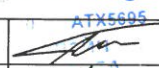

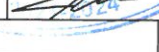
1	2	3	4	5	6	7	8
Материалын түүвэр							
А	Дугаар	Нэр	Тэмдэглэгээ	Жин кг	Тоо ш	Тайлбар	
	Галын дохиоллын систем						
	1	2-с багагүй бүс хянах залгах галын дохиололын хүлээн авах станц, удирдлагын самбарын хамт		Ком	1 ✓		
	2	Утаа мэдрэх хэт улаан туйаны үүсгэгчтэй галын дохиололын мэдээлэгч	i=100мкА Rх-1,1к0м	ш	1 ✓		
	3	Дулаан мэдрэх хэт улаан туйаны үүсгэгчтэй галын дохиоллын мэдээлэгч	i=100мкА Rх-1,1к0м	ш	-		
	4	Түгшүүрийн дуут дохио өгөгч	80 дб хүртэл авиа үүсгэх чадалтай	ш	1 ✓		
В	5	Тогтмол хүчдэлийн тэжээлийн блок, нөөц баттерейны хамт		Ком	1 ✓		
	6	Зэс дамжуулагчтай галд тэсвэртэй тусгаарлагчтай галын дохиоллын кабель	1x4x0.6мм	м	30 ✓		
	Ажиглалт хяналтын систем						
	1	Ажиглалт хяналтын дүрс бичлэгийн төхөөрөмж	/NVR/	Ком	1 ✓	MNS6423:2019 стандартаар	
	2	Ажиглалтын өргөн өнцгийн хараатай хамгаалалтын дохиоллын видео дуран /дотор/	IP	ш	1 ✓	MNS6423:2019 стандартаар	
	3	Ажиглалтын өргөн өнцгийн хараатай хамгаалалтын дохиоллын видео дуран /гадна/	IP	ш	1 ✓	MNS6423:2019 стандартаар	
С	4	Зэс дамжуулагчтай полиэтилен тусгаарлагчтай полиэтилен дүрхүүлтэй 8 сүдастай цтас/ердийн/	UTP-Cat.6 0.5x4P	м	10		
	5	Зэс дамжуулагчтай полиэтилен тусгаарлагчтай полиэтилен дүрхүүлтэй 8 сүдастай цтас	STP-Cat.6 0.5x4P	м	15	Гадна зориулалтын	
	6	Компьютерийн сүлжээний салаалагч Свич	Switch	ш	1	4-port -port	
	Бусад материал моног төхөөрөмж						
	1	Холбооны төмөр шкаф /гаск/	9U	ш	1	Хананд суурилуулах	
	2	Худанцар хоолой /уян/	Ф-16мм./ПВХ/	м	40		
Д	3	Цахилгаан тэжээлийн шулуутгагч, гүйдэл хүчдэл даригч /UPS/	220 В t=15min,P=4kW	ш	1		
	4	Газардуулгын зэс кабель /холбооны шкафаас өрөөний газардуулгын хүрээ хүртэл/	1*4.0мм	м	5		



Барилгын зураг төсөл
"Plu Yu Ai" ХХК
Утас: 976-77257114

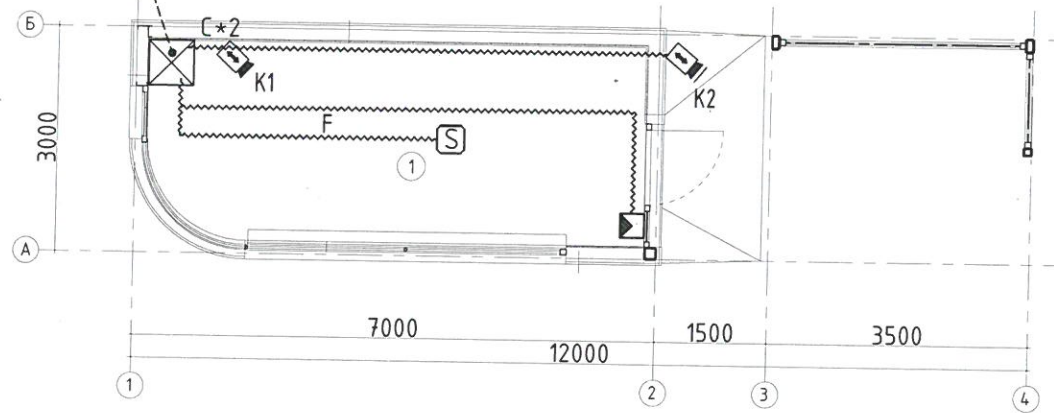
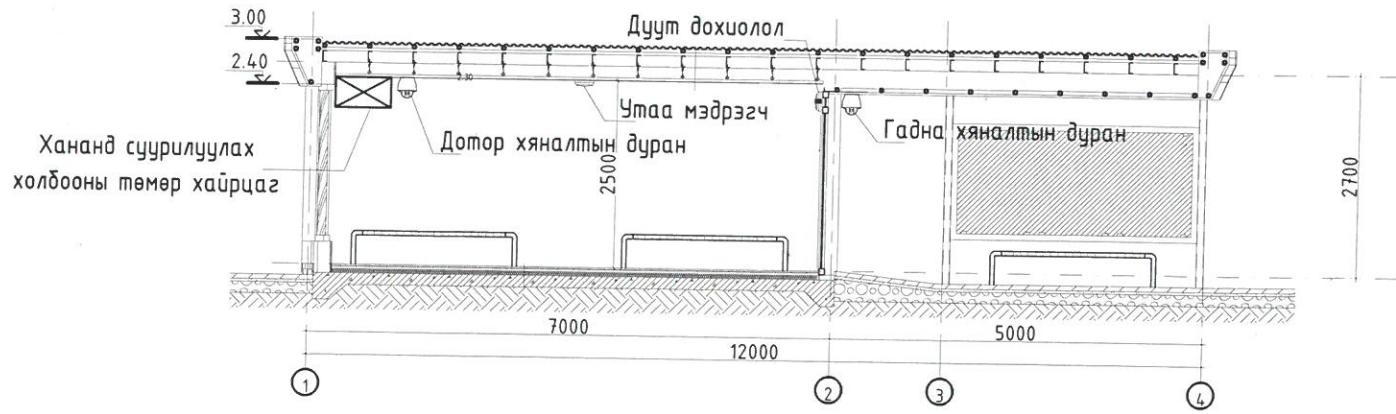
Улаанбаатар хот, Хан-Уул дүүрэг, 8-р хороо, Яармагийн эцсийн буудал
БИТҮҮ ҮЙЛЧИЛГЭЭТЭЙ АВТОБУСНЫ БУУДАЛ

Материалын түүвэр

Инженер		Т. Пүрэвзагд	Е.Г.Шифр:	Масштаб:	Огноо:
Гүйцэтгэсэн		Б. Баттулга	UB-HUD/24/001/BS1	M1 :	2024-04
Шалгасан		Т. Пүрэвзагд	Т.Г.Шифр:	Зургийн дугаар:	Хуудас:
			PUI-17.1/2024	ХД-2	3

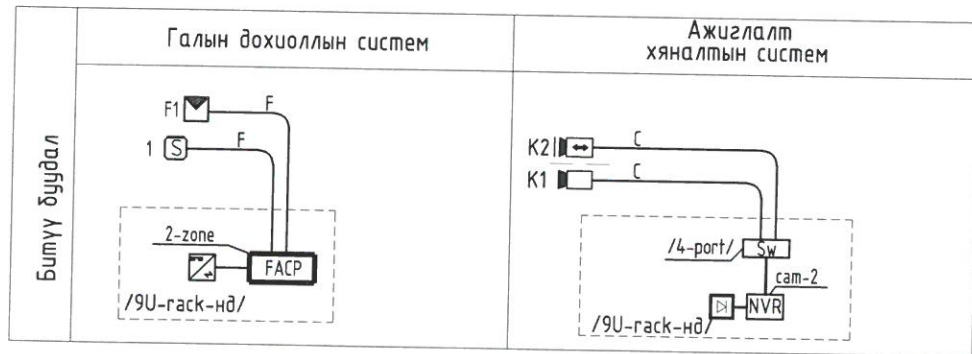
Холбоо дохиоллын байгуулалт

Тоног төхөөрөмж суурилуулах ерөнхий байдал:



ӨРӨӨНИЙ ТОДОРХОЙЛОЛТ		
Д/Д	Өрөө, тасалгааны нэр	Талбай;м2
1	Битүү орон зай	17.32
Нийт талбай		17.32

Угсралтын бүдүүвч



Утасны марк, таних тэмдэг

Таних тэмдэг	Утасны марк	Зориулалт
C	UTP-Cat.6/2*4*0.5мм/	Интернет, дотоод сүлжээ, Хяналтын дуран
F	Галд тэсвэртэй 1*4*0.6мм	Галын дохиололд



Улаанбаатар хот, Хан-Уул дүүрэг, 8-р хороо, Яармагийн эцсийн буудал
БИТҮҮ ҮЙЛЧИЛГЭЭТЭЙ АВТОБУСНЫ БУУДАЛ

ЗӨВШӨӨРӨЛЦСӨН					
БА	<i>[Signature]</i>	Б.Анхбаяр			
ББ	<i>[Signature]</i>	Б.Золгэрэл			
ХАС	<i>[Signature]</i>	С.Сүх-Эрдэнэ			
ХТ, ДГ	<i>[Signature]</i>	Э.Амгаланбаатар			

Инженер	<i>[Signature]</i>	Т. Пүрэвзагд	Е.Г.Шифр:	Масштаб:	Огноо:
Гүйцэтгэсэн	<i>[Signature]</i>	Б. Баттулга	UB-HUD/24/001/IBS1	M1 : 100	2024-04
Шалгасан	<i>[Signature]</i>	Т. Пүрэвзагд	Т.Г.Шифр:	Зургийн дугаар:	Хуудас:
			PUI-17.1/2024	ХД-3	3

ХД маркийн холбоо дохиоллын үндсэн уж бүрдэл ажлын зургийн жагсаалт

Хуудас	Нэр	Тайлбар
ХД-1	Нүүр хуудас, тайлбар бичиг, таних тэмдэг	
ХД-2	Материалын түүвэр	
ХД-3	Холбоо дохиоллын байгуулалт, угсралтын бүдүүвч	

ТАЙЛБАР

1. Зураг хийх үндэслэл

1.1 Битүү буудал нь 12м урт, 3м өргөнтэй байх ба 7м урт хэсэгт битүү орон зай, 5м хэсэгт задгай байхаар төлөвлөсөн. Холбоо дохиоллын тоног төхөөрөмжүүдийг бие даасан байдлаар төлөвлөв.

1.2 Битүү буудлын холбоо дохиоллын ажлын зураг төслийг хийж гүйцэтгэхдээ Тохжилтын ажлын төлөвлөлтийн даалгавар, барилга архитектур, технологи хэсгийн даалгаврыг үндэслэн барилгын төлөвлөлт, байгуулалтын дагуу зохих норм дүрмийг үндэслэн хийж гүйцэтгэв.

Үүнд: -Холбоо ба дохиоллын ажлын зураг MNS6586-2016

-Барилга байгууламжийн гал унтраах автомат төхөөрөмж, дохиоллын хэрэгсэл БНБД-21-04-05

-Барилгын зурагт холбоо дохиоллын тоног төхөөрөмжүүдийн тэмдэглэгээ MNS5532:2022

-Орон сууцны барилгын мэдээлэл, суурин сүлжээний төлөвлөлт. Ерөнхий шаардлага MNS6580-2020

-Барилга, орон сууц, гудамж талбайд тавих хяналтын камерийн стандарт /Ерөнхий шаардлага/MNS 6423:2019

2. Зурагт тусгасан үндсэн шийдэл

2.1 Галын дохиолол системийн төлөвлөлт:

2.1.1 Галын дохиоллын хүлээн авах станцыг битүү буудлын дотор талд төлөвлөж буй хананд суурилуулах холбооны төмөр хайрцагт суурилуулан хяналтыг хийхээр тооцов.

2.1.2 Галын дохиоллын систем нь нөөц тэжээлийн баттерейтэй байх ба тогтмол хүчдэлийн тэжээлийн блок-д холбогдсон байна.

2.1.3 Галын дохиоллын мэдээлэгч, дуут дохио өгөгчийг таазанд болон хананд байрлуулан галын станц хоорондох кабелийг 1x4x0,6 мм маркийн галд тэсвэртэй кабелиар ф16 мм-ийн уян хоолойд сүвлэн холбоно.

2.1.4 Галын дохиоллын хүлээн авах станц нь цахилгааны ослын самбартай холбогдоно. Цахилгаан тасарсан үед идэвхгүй горимдоо 24 цаг, дохиоллын үед 30 минутаас багагүй хугацаанд ажиллана.

2.2 Ажиглалт хяналтын системийн төлөвлөлт:

2.2.1 Ажиглалт хяналтын систем нь интернет протоколд суурилсан /IP/ систем байхаар төлөвлөв.

2.2.2 Ажиглалт хяналтын системийн хүлээн авах станцыг битүү буудлын дотор талд төлөвлөж буй хананд суурилуулах холбооны төмөр хайрцагт суурилуулан хяналтыг хийхээр тооцов.

2.2.3 Буудлын гадна талд болон дотор талд /IP/ ажиглалтын дуранг суурилуулахаар төлөвлөсөн дөгөөд ажиглалт дуранг хананд болон таазанд суурилуулан холбооны хайрцагт суурилуулсан Switch-тэй UTP-Cat.6 хэлбэрийн кабелиар ф16 мм-ийн уян хоолойд сүвлэн холбоно.

3. Газардуулга

3.1 Төлөвлөж байгаа тоног төхөөрөмжийг аюулгүй байдлаар ашиглах, үйлчлэхийн тулд аппарат хэрэгсэл суурилуулсан холбооны төмөр шкаф /гаск/-ын металл их биеийг 1x4,0 мм-ийн газардуулгын ээс кабелиар газардуулга бүхий хүрээнд гагнаж холбоно. /кабелийг материалын түүвэрт тусгав/

3.2 Газардуулгын эсэргүүцэл 4,0 Ом-оос хэтрэхгүй байна.

4. Угсралтын ажилын үед тавигдах шаардлага

4.1 Угсралтын ажлыг эхлэхээс өмнө холбогдох байгууллагуудаас эвшөөрөл авч, ТАА-н дүрмийн дагуу угсралтын ажлыг мэргэжлийн угсралтын байгууллагаар хийж гүйцэтгэх шаардлагатай.

Таних тэмдэг

ГАЛЫН ДОХИОЛЛЫН СИСТЕМ		
1	Галын дохиололын хүлээн авах станц хянах самбарын хамт	FACP
2	Галын дохиоллын мэдээлэгч /S-утааны/	S
3	Тогтмол хүчдэлийн тэжээлийн блок, нөөц баттерейны хамт	
4	Галын дохиоллын гар ажиллагаатай дуут дохио өгөгч	
АЖИГЛАЛТ, ХЯНАЛТЫН СИСТЕМ		
1	Ажиглалт хяналтын системийн дүрс бичих төхөөрөмж	NVR
2	Барилгын дотор суурилуулах хөдөлгөөн хяналтын камер	
3	Барилгын гадна суурилуулах хөдөлгөөн хяналтын камер	
4	Сүлжээ салаалах төхөөрөмж	Sw
БУСАД ТОНОГ ТӨХӨӨРӨМЖ		
1	Холбооны төмөр шкаф /гаск/	
2	Цахилгаан тэжээлийн шулуутгагч, хүчдэл гүйдэл баригч /UPS/	
3	Угсралтын нимгэн ханатай / шулуун, уян / ПВХ яндан, эгнээ/урт мм	



Улаанбаатар хот, Хан-Уул дүүрэг, 11-р хороо, "Бурханы сүм"-ийн хойд талд					
БИТҮҮ ҮЙЛЧИЛГЭЭТЭЙ АВТОБУСНЫ БУУДАЛ					
Нүүр хуудас, тайлбар бичиг, таних тэмдэг					
Инженер		Т. Пүрэвзагд	Е.Г.Шифр:	Масштаб:	Огноо:
Гүйцэтгэсэн		Б. Батмүлгэ	UB-HUD/24/001/IBS2	M1:	2024-04
Шалгасан		Т. Пүрэвзагд	Т.Г.Шифр:	Зургийн дугаар:	Хуудас:
			PUI-17.2/2024	ХД-1	3

Материалын түүвэр

Дугаар	Нэр	Тэмдэглэгээ	Жин кг	Тоо ш	Тайлбар
Галын дохиоллын систем					
1	2-с багагүй бүс хянах залгах галын дохиололын хүлээн авах станц, удирдлагын самбарын хамт		Ком	1	
2	Утаа мэдрэх хэт улаан туйаны үүсгэгчтэй галын дохиололын мэдээлэгч	i=100мкА Rх-1,1к0м	ш	1	
3	Дулаан мэдрэх хэт улаан туйаны үүсгэгчтэй галын дохиоллын мэдээлэгч	i=100мкА Rх-1,1к0м	ш	-	
4	Түгшүүрийн дуут дохио өгөгч	80 дб хүртэл авиа үүсгэх чадалтай	ш	1	
5	Тогтмол хүчдэлийн тэжээлийн блок, нөөц баттерейны хамт		Ком	1	
6	Зэс дамжуулагчтай галд тэсвэртэй тусгаарлагчтай галын дохиоллын кабель	1x4x0.6мм	м	30	
Ажиглалт хяналтын систем					
1	Ажиглалт хяналтын дүрс бичлэгийн төхөөрөмж	/NVR/	Ком	1	MNS6423:2019 стандартаар
2	Ажиглалтын өргөн өнцгийн хараатай хамгаалалтын дохиоллын видео дуран /домор/	IP	ш	1	MNS6423:2019 стандартаар
3	Ажиглалтын өргөн өнцгийн хараатай хамгаалалтын дохиоллын видео дуран /гадна/	IP	ш	1	MNS6423:2019 стандартаар
4	Зэс дамжуулагчтай полиэтилен тусгаарлагчтай полиэтилен бүрхүүлтэй 8 сүдастай утас/ердийн/	UTP-Cat.6 0.5x4P	м	10	
5	Зэс дамжуулагчтай полиэтилен тусгаарлагчтай полиэтилен бүрхүүлтэй 8 сүдастай утас	STP-Cat.6 0.5x4P	м	15	Гадна зориулалтын
6	Компьютерийн сүлжээний салаалагч Свич	Switch	ш	1	4-port -той
Бусад материал тоног төхөөрөмж					
1	Холбооны төмөр шкаф /гаск/	9U	ш	1	Хананд суурилуулах
2	Хуванцар хоолой /уян/	Ф-16мм./ПВХ/	м	40	
3	Цахилгаан тэжээлийн шулуутгагч, гүйдэл хүчдэл баригч /UPS/	220 В t=15min,P=4kW	ш	1	
4	Газардуулгын зэс кабель /холбооны шкафаас өрөөний газардуулгын хүрээ хүртэл/	1*4.0мм	м	5	



Барилгын зураг төсөл
"Plu Юу Ай" ХХК
Утас: 976-77257114

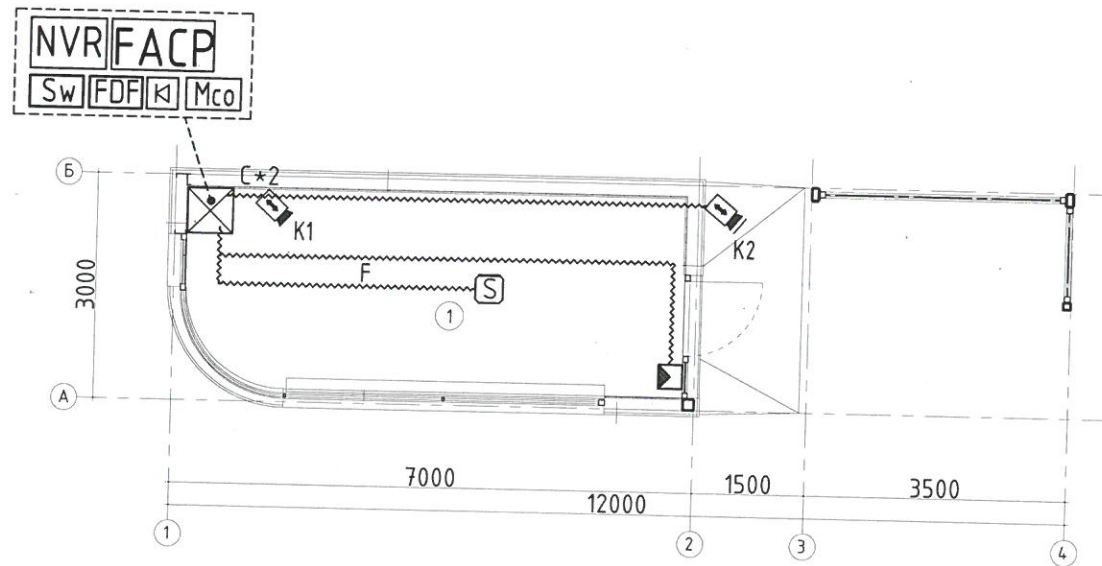
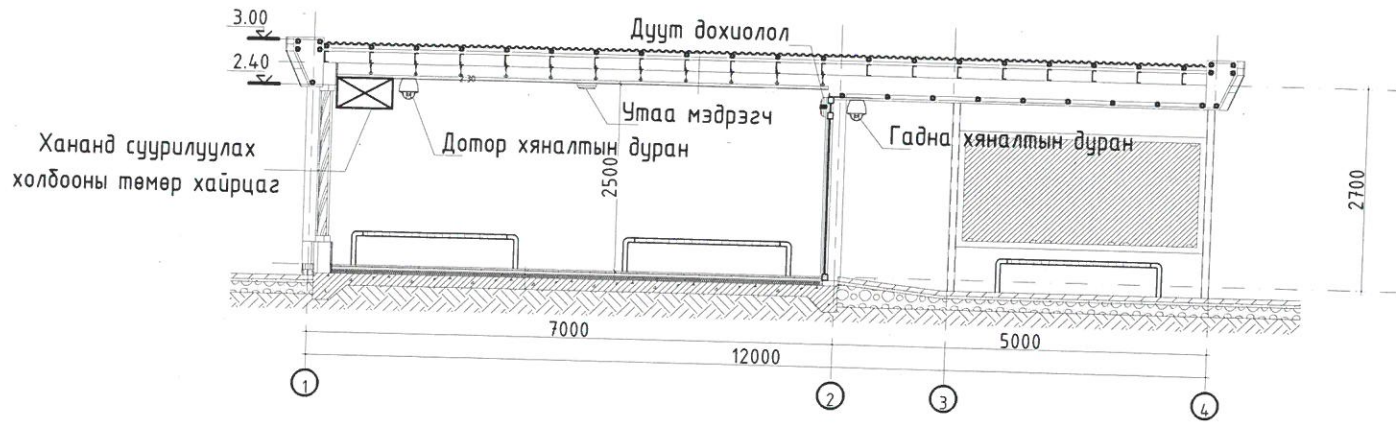
Улаанбаатар хот, Хан-Уул дүүрэг, 11-р хороо, "Бурханы сүм"-ийн хойд талд
БИТҮҮ ҮЙЛЧИЛГЭЭТЭЙ АВТОБУСНЫ БУУДАЛ

Материалын түүвэр

Инженер	Т. Пүрэвзагд	Е.Г.Шифр:	Масштаб:	Огноо:
Гүйцэтгэсэн	Б. Баттулга	UB-HUD/24/001/IBS2	M1 :	2024-04
Шалгасан	Т. Пүрэвзагд	Т.Г.Шифр:	Зургийн дугаар:	Хуудас:
		PUI-17.2/2024	ХД-2	3

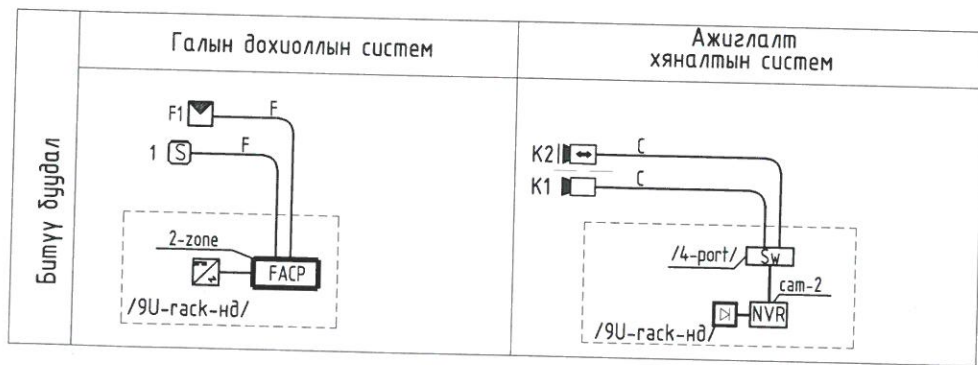
Холбоо дохиоллын байгуулалт

Тоног төхөөрөмж суурилуулах ерөнхий байдал:



ӨРӨӨНИЙ ТОДОРХОЙЛОЛТ		
Д/Д	Өрөө, тасалгааны нэр	Талбай, м ²
1	Битүү орон зай	17.32
Нийт талбай		17.32

Угсралтын бүдүүвч



ЗӨВШӨӨРӨЛЦСӨН		
БА	<i>[Signature]</i>	Б.Анхбаяр
ББ	<i>[Signature]</i>	Б.Золгэрэл
ХАС	<i>[Signature]</i>	С.Сүх-Эрдэнэ
ХТ, ДГ	<i>[Signature]</i>	Э.Амгаланбаатар

Утасны марк, таних тэмдэг

Таних тэмдэг	Утасны марк	Зориулалт
С	UTP-Cat.6/2*4*0.5мм/	Интернет, дотоод сүлжээ, Хяналтын дуран
Ф	Галд тэсвэртэй 1*4*0.6мм	Галын дохиололд



Улаанбаатар хот, Хан-Уул дүүрэг, 11-р хороо, "Бурханы сүм"-ийн хойд талд БИТҮҮ ҮЙЛЧИЛГЭЭТЭЙ АВТОБУСНЫ БУУДАЛ					
Холбоо дохиоллын байгуулалт, Угсралтын бүдүүвч					
Инженер	<i>[Signature]</i>	Т. Пүрэвзагд	Е.Г.Шифр:	Масштаб:	Огноо:
Гүйцэтгэсэн	<i>[Signature]</i>	Б. Баттулга	УВ-НУД/24/001/ИБС2	М1:100	2024-04
Шалгасан	<i>[Signature]</i>	Т. Пүрэвзагд	Т.Г.Шифр:	Зургийн дугаар:	Хуудас:
			ПУИ-17.2/2024	ХД-3	3