

БАТЛАВ:
БОРНУУР СУМЫН ЗАСАГ ДАРГА / Н.УНДРАХБИЛЭГ /

ТӨВ АЙМАГ, БОРНУУР СУМ
" БОРНУУР СУМАНД ХИЙГДЭХ 2 АЙЛЫН ЗАЛУУСЫН СУУЦ"

/АЖЛЫН ЗУРАГ/

ЗӨВШӨӨРӨЛЦСӨН:

БОЛОВСРУУЛСАН:

Албан тушаал	Нэр	Гарын үсэг	Гүйцэтгэгч			
Төв аймгийн зураг төсөл магадлалын хэлтсийн дарга ерөнхий архитектор	Д.Алтансүх			Албан тушаал	Нэр	Гарын үсэг
				Архитектор	Б.Эгшиглэнт	
			Захиалагч			
				Албан тушаал	Нэр	Гарын үсэг
				Борнуур сумын ЗДТГазрын дарга	Т.Өлзийбуян	

2022 ОН



Барилга архитектурын зургийн жагсаалт		
Д/д	Зургийн нэр	Хуудасны марк
1	Зургийн жагсаалт, тайлбар дичиг	БА-01
2	1-р давхрын байгуулалт	БА-02
3	Огтлол 1-1	БА-03
4	Огтлол 2-2	БА-04
5	Дээврийн байгуулалт	БА-05
6	Нүүр тал Х1-Х3	БА-06
7	Нүүр тал ХЗ-Х1	БА-07
8	Нүүр тал Y1-Y2	БА-08
9	Нүүр тал Y2-Y1	БА-09
10	1-р давхрын технологийн байгуулалт	БА-10
11	1-р давхрын шалны байгуулалт	БА-11
12	Гадна довжооны хэсэгчилсэн байгуулалт	БА-12
13	Хана, шалны төрөл	БА-13
14	Цонх, хаалганы түүвэр	БА-14

Ерөнхий хэсэг

БАЙРШИЛ: Төв аймаг, Борнуур сум, Өгөөмөр 1-р баг төвийн хэсгийн нутаг дэвсгэрт "БОРНУУР СУМАНД ХИЙГДЭХ 2 АЙЛЫН ЗАЛУУСЫН СУУЦ" -ний 1 давхар сууцны барилга.

АРХИТЕКТУР ТӨЛӨВЛӨЛТ: Тус барилга нь 2 блок тэнхлэгээрээ 5.0x5.0x6.0м хэмжээтэй газраас доош 30см, газраас дээш 1 давхар, хөнгөн блок бүтээцтэй, шувуун нуруун дээвэртэй орон байрны зориулалттай барилга байхаар төлөвлөв. 1-р давхрын таазны өндөр 2,85м.

1-р давхарт: Зочны өрөө, унтлагын өрөө байхаар төлөвлөв.

Хана:
-Гадна хана нь 1-р давхрын гадна хана 250мм хөнгөн блок өрлөгтэй, 100мм IESP хөөсөн полистрол дулаалгатай, 2үе дитум түрхлэг чулуутай эмүльс байхаар төлөвлөв.

Дотор хана 240мм хөнгөн блок, 120мм тоосгон өрөгтэй байхаар төлөвлөв.

Дээвэр:
Модон хийцлэлтэй шувуун нуруун дээвэр, черпиз төмрөн дээвэртэй байна. БА-05-д үзүүлсэн хэсэгчлэлийн дагуу дээврийн ажлыг чанартай сайн хийж гүйцэтгэх.

Шал:
Шалыг зурагт заасан дугаар, хэсэгчлэл, хийцээр шалны нэг маягийн альбомын дагуу чанартай цутгаж гүйцэтгэнэ.

Цонх:
Бүх цонхыг БА-14-д тусгасан дугаар, загвар хэмжээний дагуу захиалгаар тухайн үйлдвэрийн стандарт технологээр 2 давхар шилтэй хуванцар цагаан саарал өнгийн рамтай байхаар үзүүлэв.

Цонхыг захиалахдаа гүйцэтгэгч байгууллага газар дээр нь хэмжээ авч захиалах шаардлагатай.

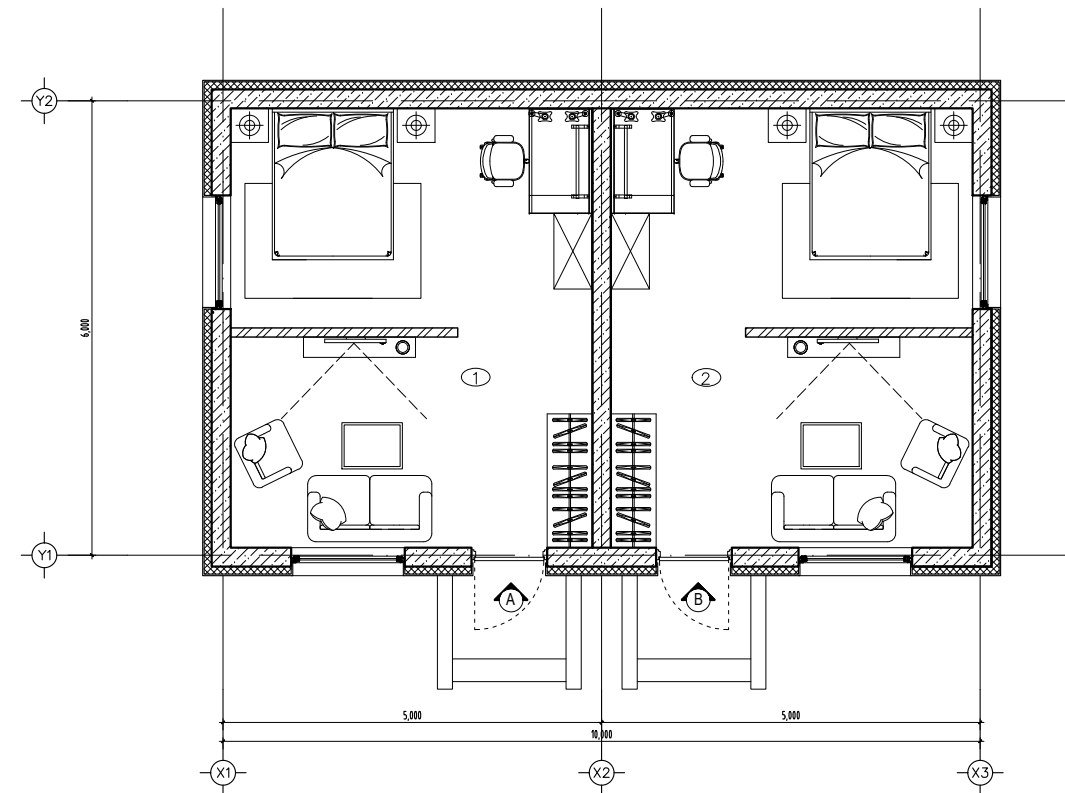
Барилга архитектурын схем

Хаалга
Бүх хаалгыг БА-14-д тусгасан дугаар, загвар хэмжээний дагуу захиалгаар тухайн үйлдвэрийн стандартын шаардлага хангасан үйлдвэрийн бэлэн хаалга байхаар тусгав.

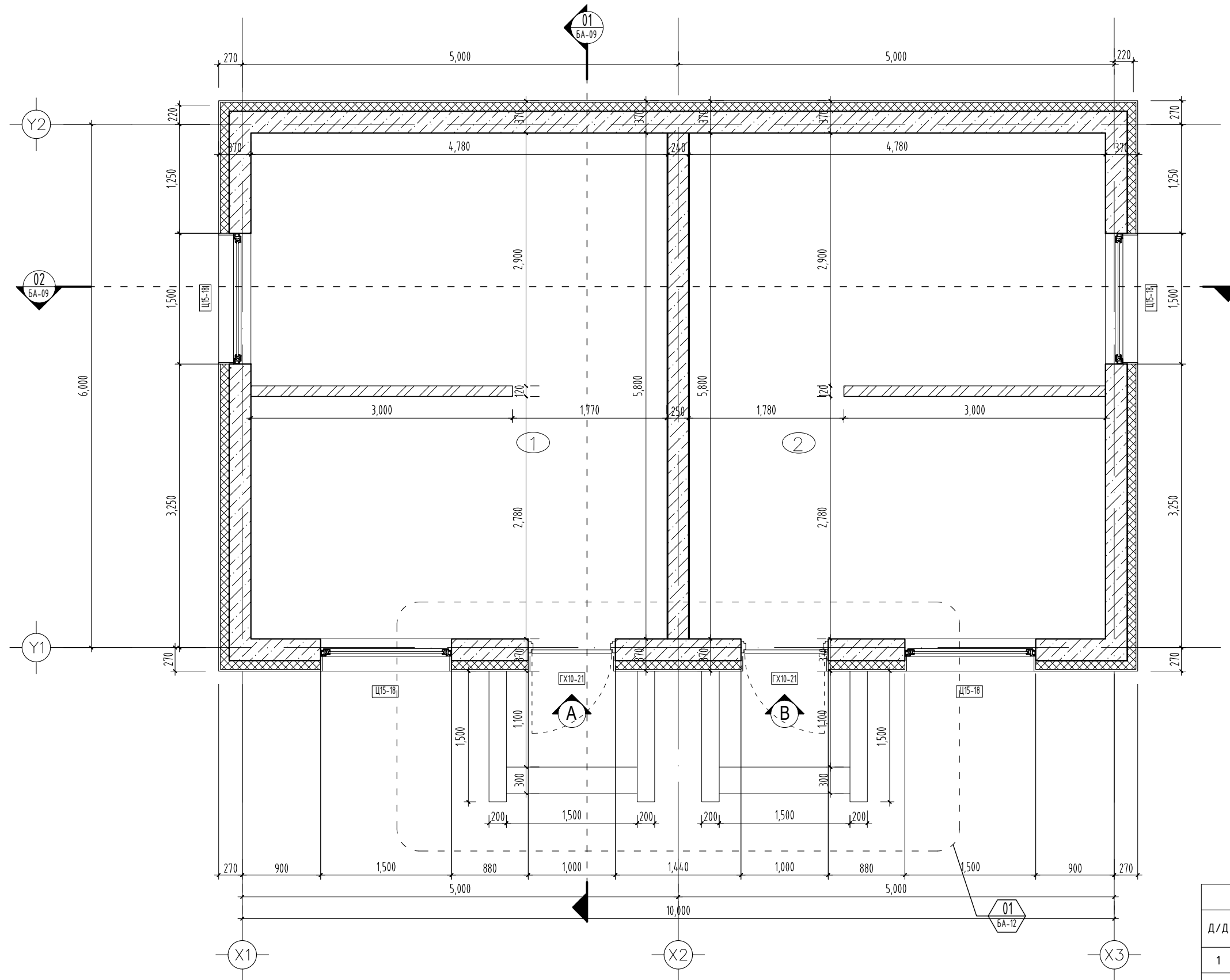
Хаалгыг захиалахдаа гүйцэтгэгч байгууллага газар дээр нь хэмжээ авч захиалах шаардлагатай. Хаалгыг захиалахдаа захиалагч байгууллагатай зөвшилцөж өнгө материалыг сонгож чанартай сууцны зориулалтанд нийцсэн хаалга хийж гүйцэтгэнэ.

Дотор засал:
Сууцны барилгын дотор заслын ажлыг хийж гүйцэтгэхдээ захиалагч байгууллагатай заавал зөвшилцөж хийж гүйцэтгэх шаардлагатай.

Гадна засал:
Гадна ханын заслын ажлын материал болон өнгийг БА-06-09-д үзүүлсэн болно. Гадна фасадны чулуутай эмүльсыг зургийн дагуу чанарын өндөр түвшинд хийж гүйцэтгэх шаардлагатай. Цоклыг өнгөлгөөний чулуун хавтангаар хийж гүйцэтгэх. Гадна шат довжоог халтирдаггүй чулуун хавтангаар хийж гүйцэтгэнэ. Барилгын хаявчыг зургийн дагуу чанартай хийж гүйцэтгэх шаардлагатай.



Төв аймаг, Борнуур сум "БОРНУУР СУМАНД ХИЙГДЭХ 2 АЙЛЫН ЗАЛУУСЫН СУУЦ"				
1-Р ДАВХРЫН БАЙГУУЛАЛТ				Үе шат:
Архитектор		Б.Эгшиглэнт	Е.Г.Шифр: NT-02/2022	Масштаб: М1:50
Гүйцэтгэсэн		Б.Эгшиглэнт	Т.Г.Шифр:	Огноо: 2022.08
Шалгасан			Зургийн дугаар: БА-02	Хуудас: БА-14



ӨРӨӨНИЙ ТОДОРХОЙЛОЛТ			
Д/Д	Өрөөний нэр	Талбай	Шалны тодорхойлолт
1	Зочны өрөө, унтлагын өрөө	27.36	Ломинат
1	Зочны өрөө, унтлагын өрөө	27.36	Ломинат
НИЙТ		54.72	

Тайлбар

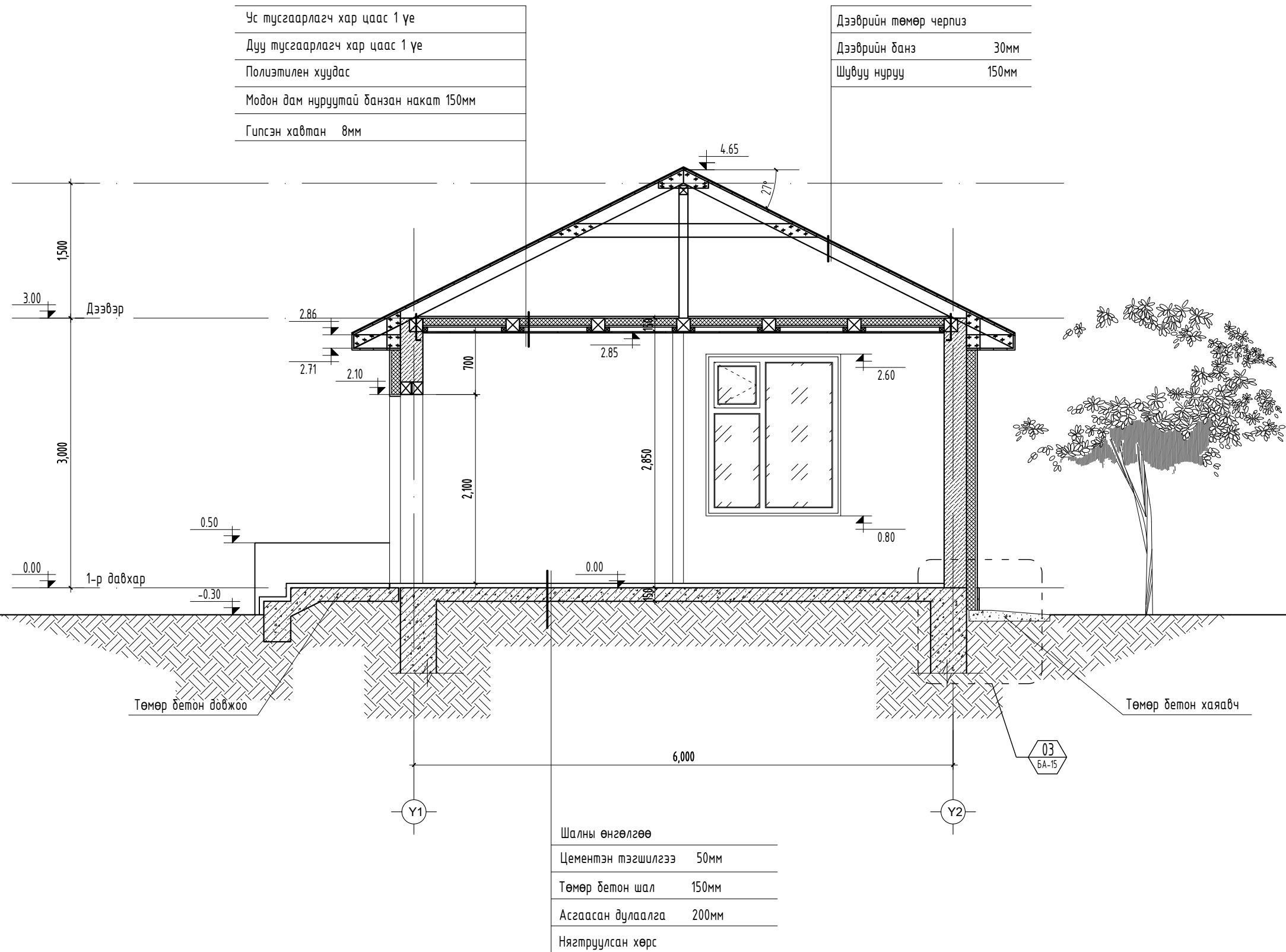
- Хананы хэсэглэлийг БА 13-р хуудсанд хамт үзнэ.
- Хаалга цонхны загвар хэмжээ, марк түүврийг хуудас БА 14-р хуудаснаас хамт үзнэ.
- Барилгын огтлол 1-2 огтлолыг БА 3-4-р хуудаснаас хамт үзнэ.
- Шалны төрөл хийцийг БА-13 хамт үзнэ.
- Барилгын нүүр талыг БА-06-09 хуудаснаас хамт үзнэ.

Төв аймаг, Борнуур сум
"БОРНУУР СУМАНД ХИЙГДЭХ 2 АЙЛЫН ЗАЛУУСЫН СУУЦ"

1-Р ДАВХРЫН БАЙГУУЛАЛТ

Үе шат:

Архитектор		Б.Эгшиглэнт	Е.Г.Шифр: НТ-02/2022	Масштаб: М1:50	Огноо: 2022.08
Гүйцэтгэсэн		Б.Эгшиглэнт	Т.Г.Шифр:	Зургийн дугаар: БА-02	Хуудас: БА-14
Шалгасан					



Тайлбар

- Энэ хуудсыг БА-02-р хуудаснаас хамт үзнэ.
- Гадна довжооны хэсэглэлийг БА-12-р хуудаснаас хамт үзнэ.
- Хаалга цонхны загвар хэмжээ, марк түүврийг хуудас БА-14-р хуудаснаас хамт үзнэ.

Төв аймаг, Борнуур сум
"БОРНУУР СУМАНД ХИЙГДЭХ 2 АЙЛЫН ЗАЛУУСЫН СУУЦ"

ОГТЛОЛ 1-1

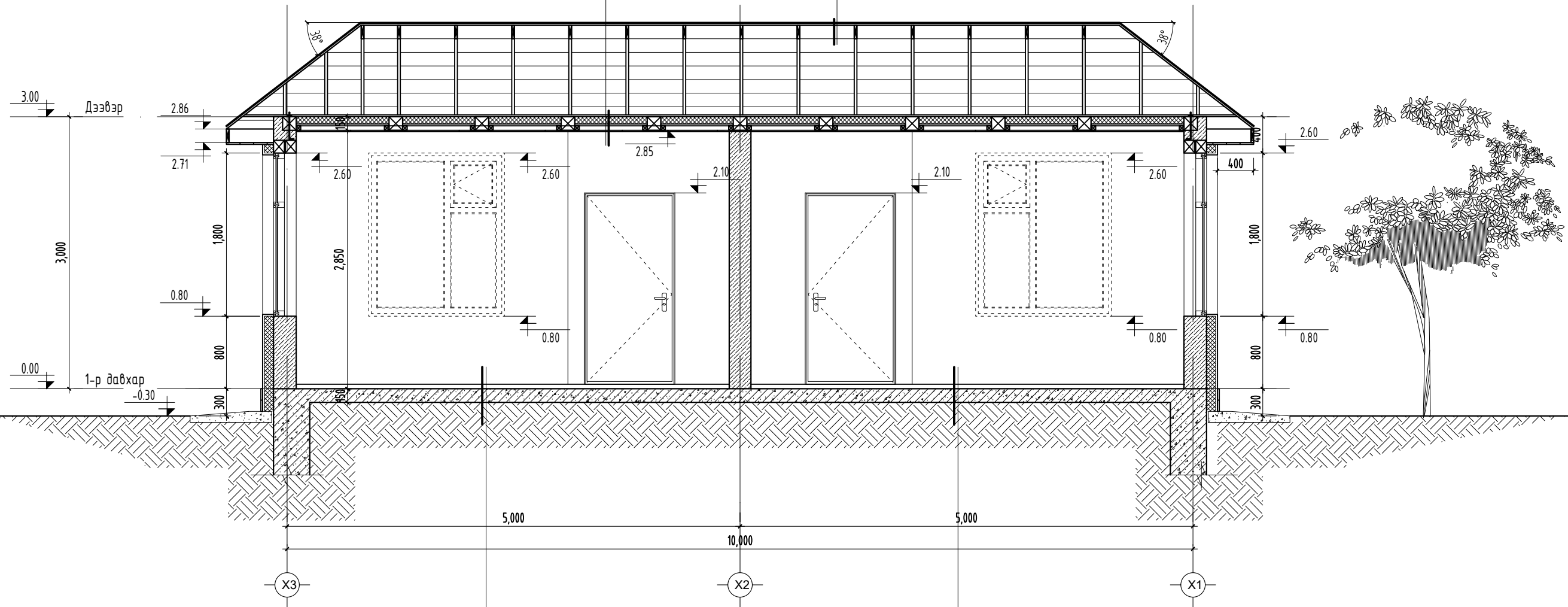
Үе шат:

Архитектор		Б.Эгшиглэнт	Е.Г.Шифр: NT-02/2022	Масштаб: М1:50	Огноо: 2022.08
Гүйцэтгэсэн		Б.Эгшиглэнт	Т.Г.Шифр:	Зургийн дугаар: БА-03	Хуудас: БА-14
Шалгасан					



Ус тусгаарлагч хар цаас 1 үе
Дуу тусгаарлагч хар цаас 1 үе
Полиэтилен хуудас
Модон дам нуруутай банзан накат 150мм
Гилсэн хавтан 8мм

Дээврийн төмөр черлиэ
Дээврийн банз 30мм
Шувуу нуруу 150мм



Шалны өнгөлгөө
Цементэн тэгшилгээ 50мм
Төмөр бетон шал 150мм
Асгаасан дулаалга 200мм
Нягтруулсан хөрс

Шалны өнгөлгөө
Цементэн тэгшилгээ 50мм
Төмөр бетон шал 150мм
Асгаасан дулаалга 200мм
Нягтруулсан хөрс

Тайлбар

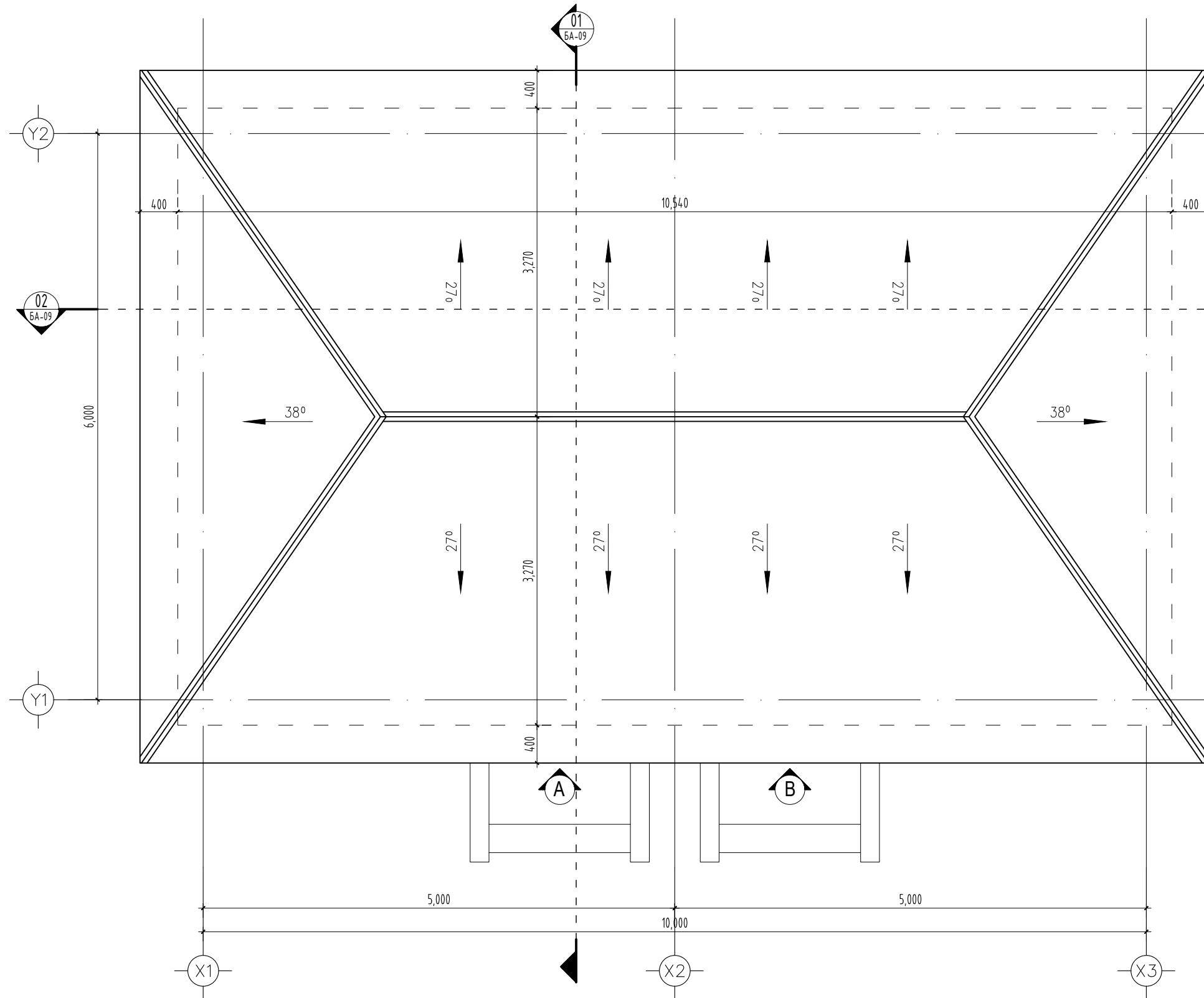
- Энэ хуудсыг БА-02-р хуудаснаас хамт үзнэ.
- Гадна довжооны хэсэглэлийг БА-12-р хуудаснаас хамт үзнэ.
- Хаалга цонхны загвар хэмжээ, марк түүврийг хуудас БА-14-р хуудаснаас хамт үзнэ.

Төв аймаг, Борнуур сум
"БОРНУУР СУМАНД ХИЙГДЭХ 2 АЙЛЫН ЗАЛУУСЫН СУУЦ"

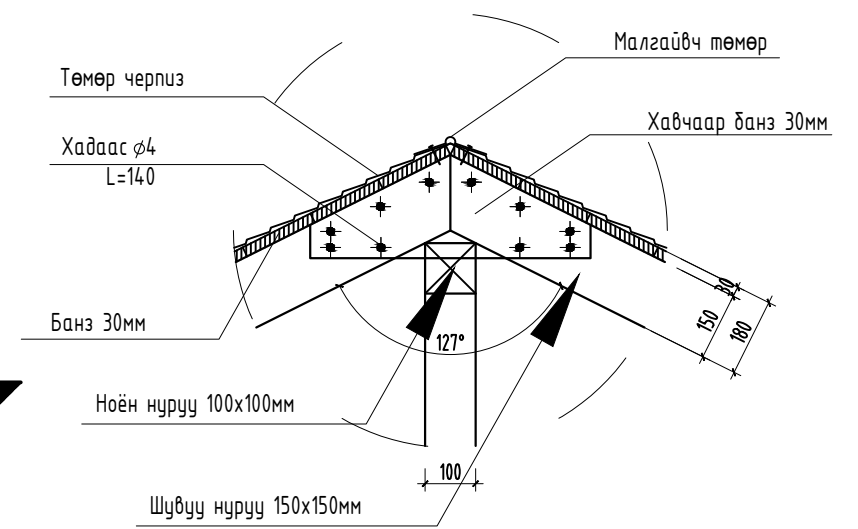
ОГТЛОЛ 2-2

Үе шат:

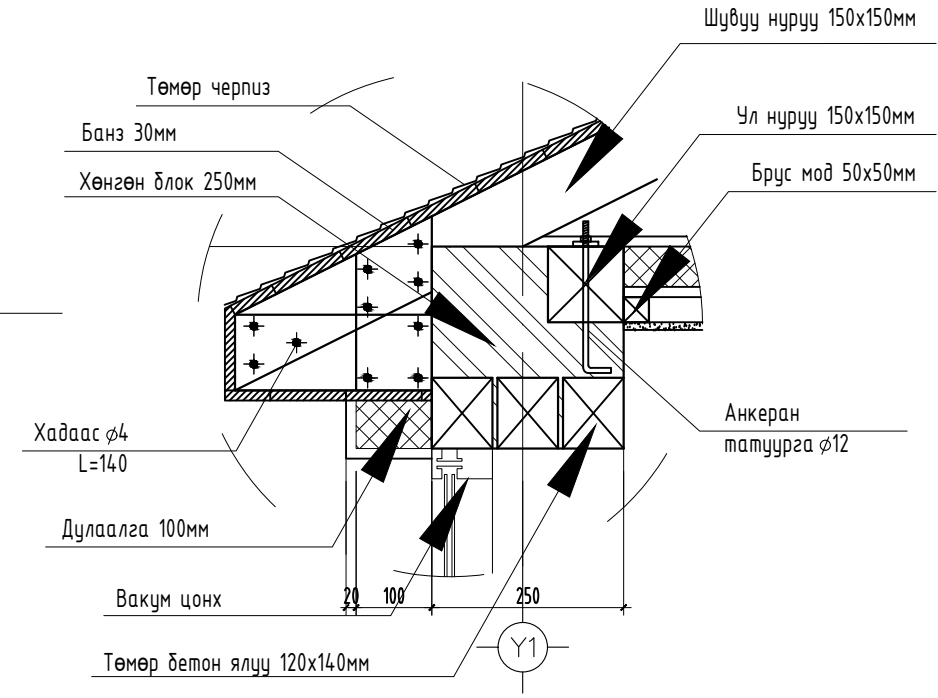
Архитектор		Б.Эгшиглэнт	Е.Г.Шифр: NT-02/2022	Масштаб: М1:50	Огноо: 2022.08
Гүйцэтгэсэн		Б.Эгшиглэнт	Т.Г.Шифр:	Зургийн дугаар: БА-04	Хуудас: БА-14
Шалгасан					



Хэсэглэл-1



Хэсэглэл-2

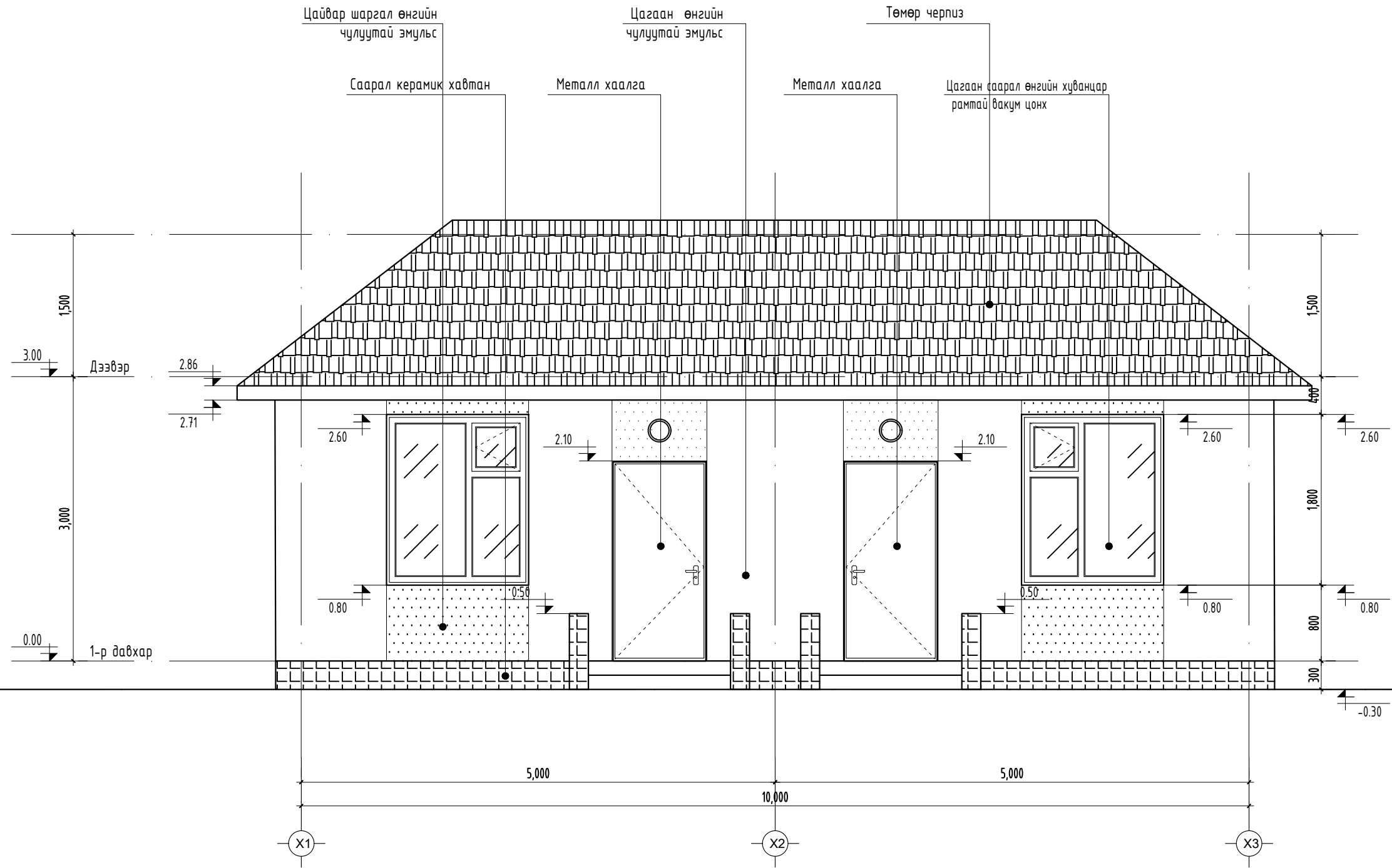



Төв аймаг, Борнуур сум
"БОРНУУР СУМАНД ХИЙГДЭХ 2 АЙЛЫН ЗАЛУЧСЫН СУУЦ"


1-Р ДАВХРЫН ШАЛНЫ БАЙГУУЛАЛТ


Үе шат:

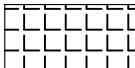
Архитектор		Б.Эзшиглэнт	Е.Г.Шифр: NT-02/2022	Масштаб: М1:50	Огноо: 2022.08
Гүйцэтгэсэн		Б.Эзшиглэнт	Т.Г.Шифр:	Зургийн дугаар: БА-05	Хуудас: БА-14
Шалгасан					



 Цайвар шаргал өнгийн чулуутай эмульс-RGB:229,234,220



 Цагаан өнгийн чулуутай эмульс- RGB:255,255,255

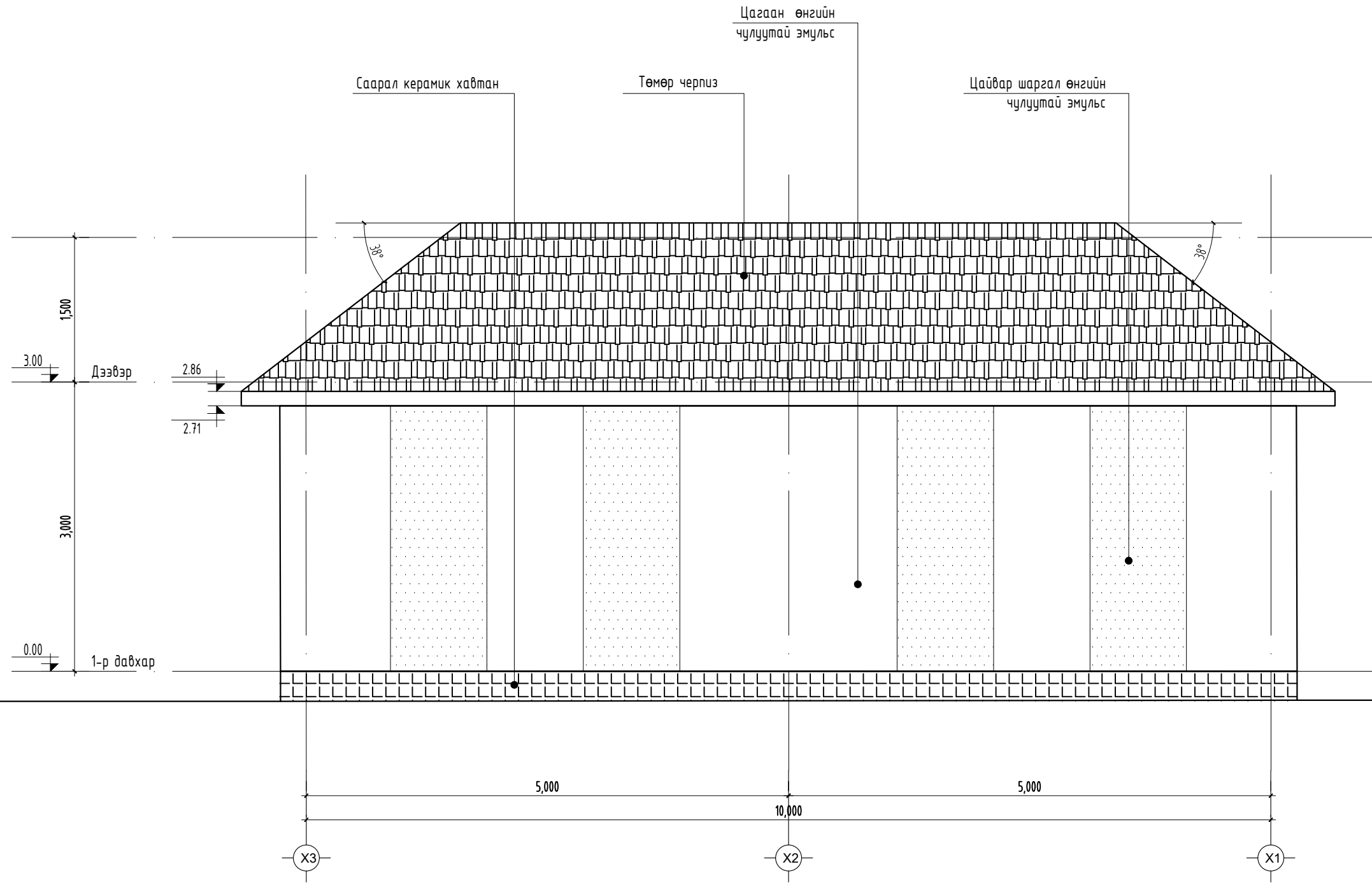
 Цагаан саарал өнгийн хуванцар рамтай вакум цонх

 Саарал керамик хавтан

Тайлбар

- Гадна заслын ажлыг ерөнхий тайлбараас үз.
- Гадна фасад чулуун эмульсээр будаж хийх.
- Цоклын давхрыг зориулалтын чулуун хавтангаар хийх.
- Хаалга цонхны загвар хэмжээ, марк түүврийг хуудас БА-14-р хуудаснаас хамт үзнэ.

Төв аймаг, Борнуур сум "БОРНУУР СУМАНД ХИЙГДЭХ 2 АЙЛЫН ЗАЛУЧСЫН СУУЦ"				
НҮҮР ТАЛ Х1-Х3				
Архитектор		Б.Эгшиглэнт	Е.Г.Шифр: NT-02/2022	Масштаб: М1:50
Гүйцэтгэсэн		Б.Эгшиглэнт	Т.Г.Шифр:	Огноо: 2022.08
Шалгасан			Зургийн дугаар: БА-06	Хуудас: БА-14
			Үе шат:	



Цайвар шаргал өнгийн чулуутай эмүльс-RGB:229,234,220

Цагаан өнгийн чулуутай эмүльс-RGB:255,255,255

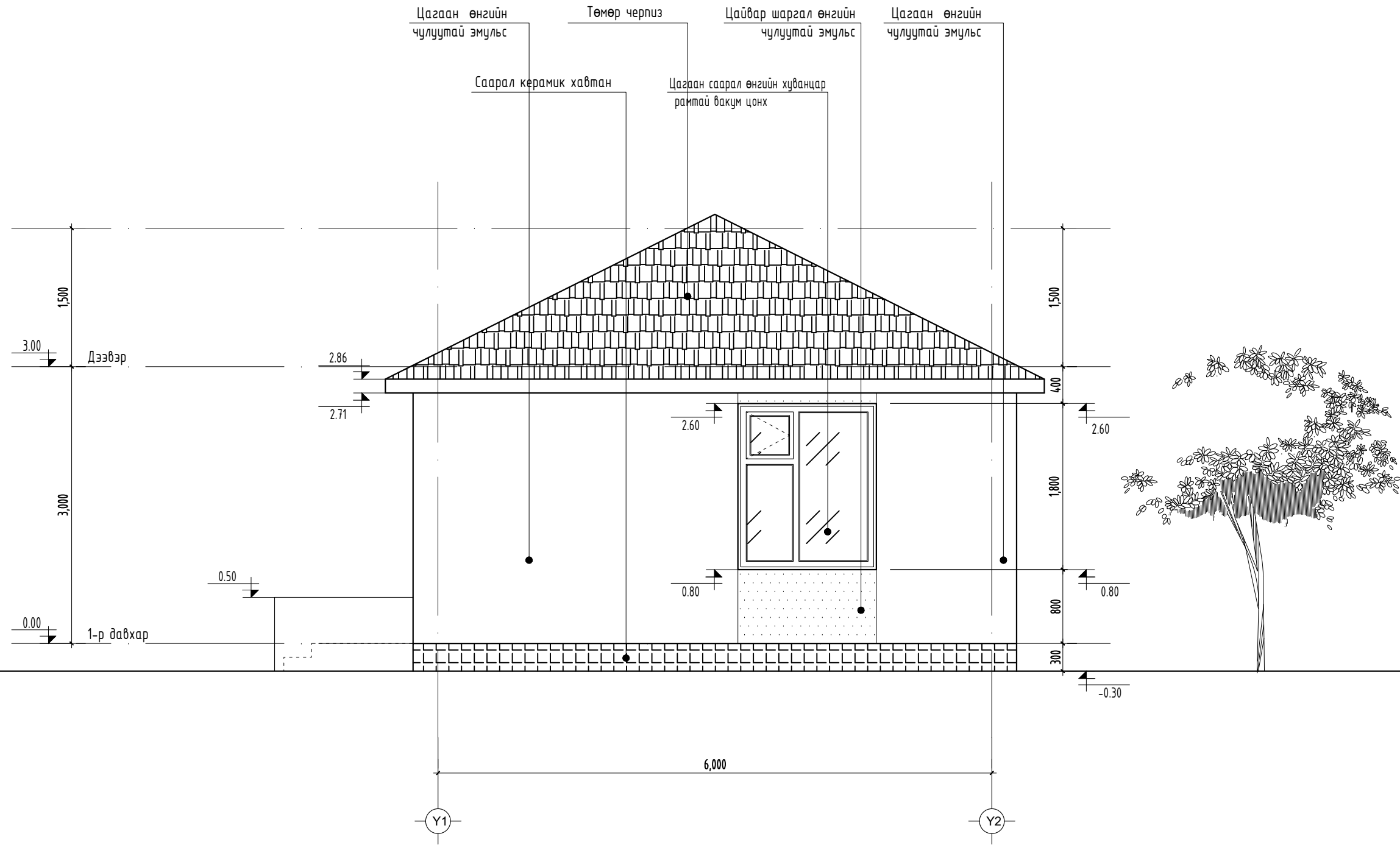
Цагаан саарал өнгийн хуванцар рамтай вакум цонх

Саарал керамик хавтан

Тайлбар

- Гадна заслын ажлыг ерөнхий тайлбараас үз.
- Гадна фасад чулуун эмүльсээр будаж хийх.
- Цоклын давхрыг зориулалтын чулуун хавтангаар хийх.
- Хаалга цонхны загвар хэмжээ, марк түүврийг хуудас БА-14-р хуудаснаас хамт үзнэ.

Төв аймаг, Борнуур сум "БОРНУУР СУМАНД ХИЙГДЭХ 2 АЙЛЫН ЗАЛУУСЫН СУУЦ"				
НҮҮР ТАЛ ХЗ-Х1				
Архитектор		Б.Эгшиглэнт	Е.Г.Шифр: NT-02/2022	Масштаб: М1:50
Гүйцэтгэсэн		Б.Эгшиглэнт	Т.Г.Шифр:	Огноо: 2022.08
Шалгасан			Зургийн дугаар: БА-07	Хуудас: БА-14



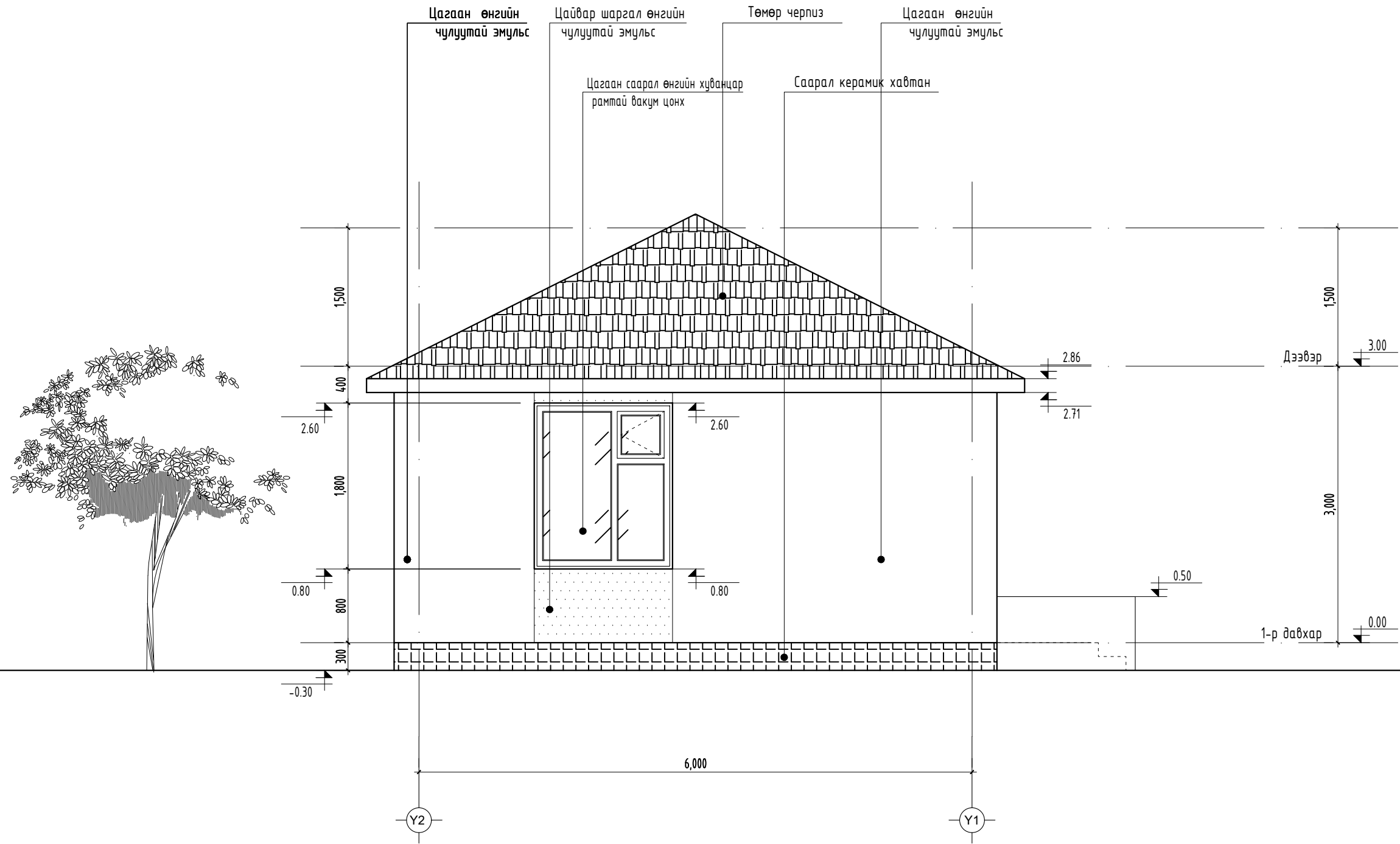
	Цайвар шаргал өнгийн чулуутай эмульс-RGB:229,234,220
	Цагаан өнгийн чулуутай эмульс-RGB:255,255,255

	Цагаан саарал өнгийн хуванцар рамтай вакум цонх
	Саарал керамик хавтан

Тайлбар

- Гадна заслын ажлыг ерөнхий тайлбараас үз.
- Гадна фасад чулуун эмульсээр будаж хийх.
- Цоклын давхрыг зориулалтын чулуун хавтангаар хийх.
- Хаалга цонхны загвар хэмжээ, марк түүврийг хуудас БА-14-р хуудаснаас хамт үзнэ.

Төв аймаг, Борнуур сум "БОРНУУР СУМАНД ХИЙГДЭХ 2 АЙЛЫН ЗАЛУУСЫН СУУЦ"				
НҮҮР ТАЛ Ү1-Ү2				
Архитектор		Б.Эгшиглэнт	Е.Г.Шифр: NT-02/2022	Масштаб: M1:50
Гүйцэтгэсэн		Б.Эгшиглэнт	Т.Г.Шифр:	Огноо: 2022.08
Шалгасан			Зургийн дугаар: БА-08	Хуудас: БА-14

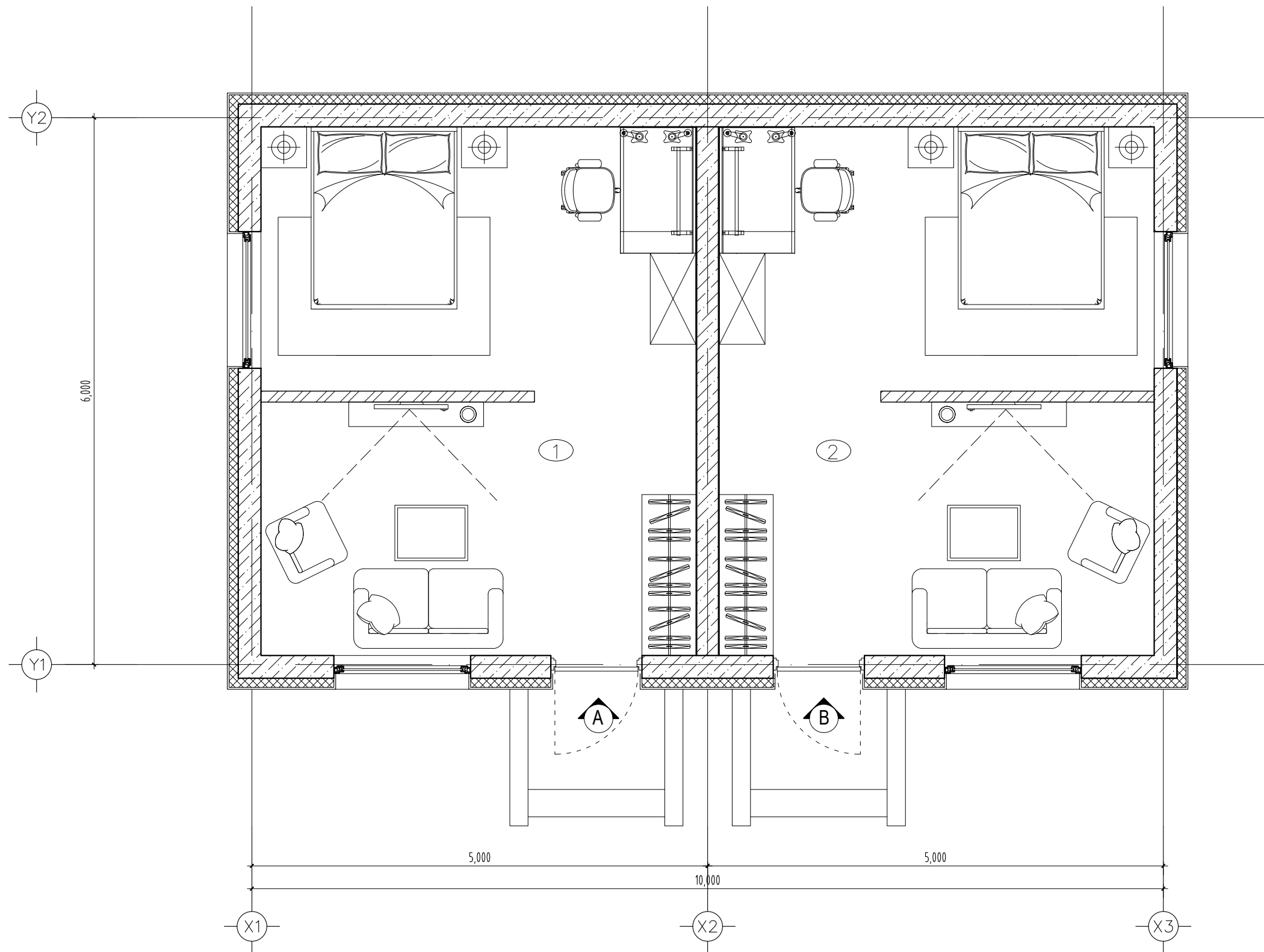


	Цайвар шаргал өнгийн чулуутай эмүльс-RGB:229,234,220		Цагаан саарал өнгийн хуванцар рамтай вакум цонх
	Цагаан өнгийн чулуутай эмүльс-RGB:255,255,255		Саарал керамик хавтан

Тайлбар

- Гадна заслын ажлыг ерөнхий тайлбараас үз.
- Гадна фасад чулуун эмүльсээр будаж хийх.
- Цоклын давхрыг зориулалтын чулуун хавтангаар хийх.
- Хаалга цонхны загвар хэмжээ, марк түүврийг хуудас БА-14-р хуудаснаас хамт үзнэ.

Төв аймаг, Борнуур сум "БОРНУУР СУМАНД ХИЙГДЭХ 2 АЙЛЫН ЗАЛУЧСЫН СУУЦ"				
НҮҮР ТАЛ Ү2-Ү1				
Архитектор		Б.Эгшиглэнт	Е.Г.Шифр: NT-02/2022	Масштаб: M1:50
Гүйцэтгэсэн		Б.Эгшиглэнт	Т.Г.Шифр:	Огноо: 2022.08
Шалгасан			Зургийн дугаар: БА-09	Хуудас: БА-14



ӨРӨӨНИЙ ТОДОРХОЙЛОЛТ			
Д/Д	Өрөөний нэр	Талбай	Шалны тодорхойлолт
1	Зочны өрөө, унтлагын өрөө	27.36	Ломинат
1	Зочны өрөө, унтлагын өрөө	27.36	Ломинат
НИЙТ		54.72	

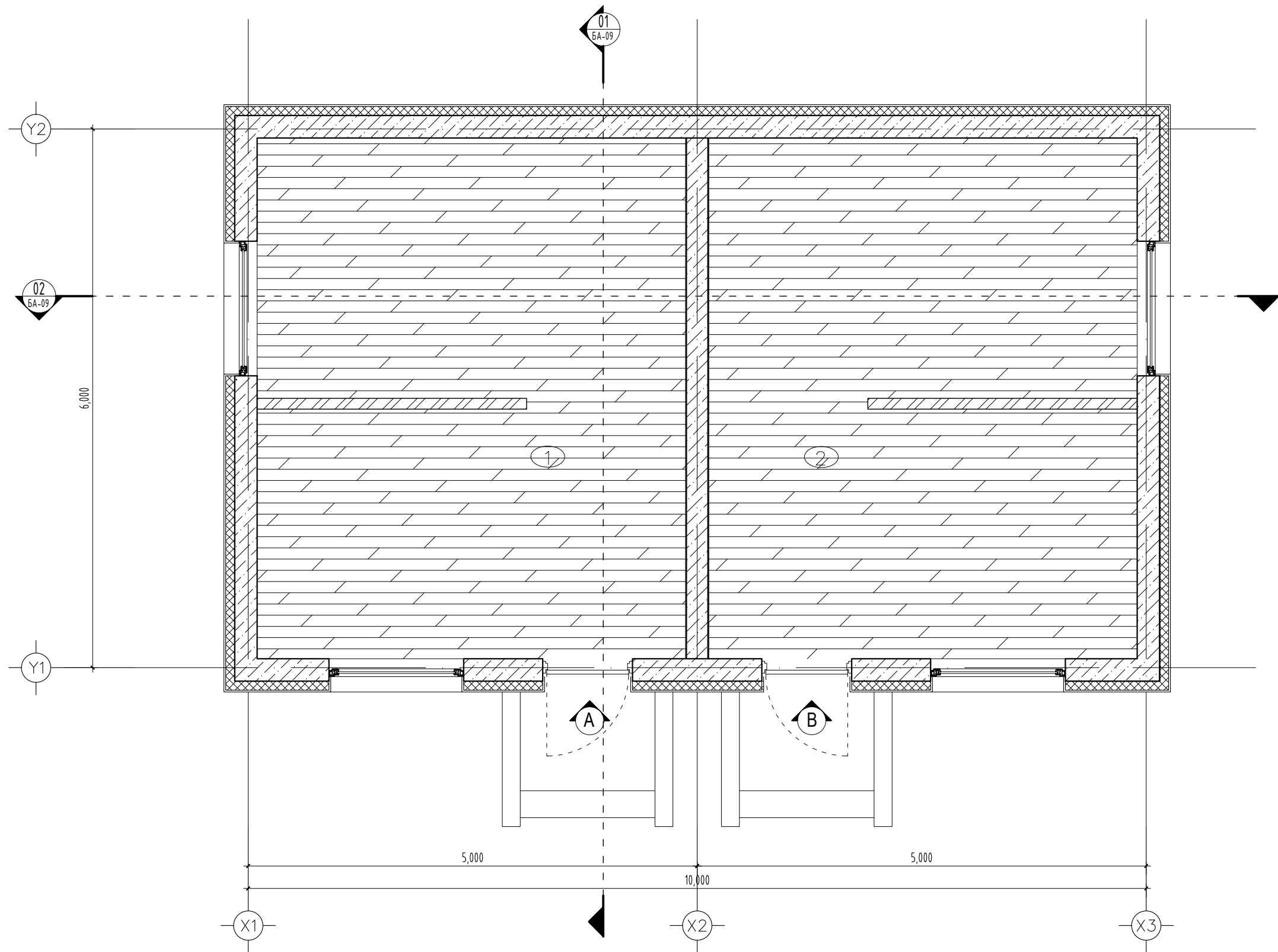
- Тайлбар**
- Хананы хэсэглэлийг БА 13-р хуудсанд хамт үзнэ.
 - Хаалга цонхны загвар хэмжээ, марк түүврийг хуудас БА 14-р хуудаснаас хамт үзнэ.
 - Барилгын огтлол 1-2 огтлолыг БА 3-4-р хуудаснаас хамт үзнэ.
 - Шалны төрөл хийцийг БА-13 хамт үзнэ.
 - Барилгын нүүр талыг БА-06-09 хуудаснаас хамт үзнэ.

Төв аймаг, Борнуур сум
"БОРНУУР СУМАНД ХИЙГДЭХ 2 АЙЛЫН ЗАЛУУСЫН СУУЦ"

1-Р ДАВХРЫН ТЕХНОЛОГИЙН БАЙГУУЛАЛТ

Үе шат:

Архитектор		Б.Эгшиглэнт	Е.Г.Шифр: НТ-02/2022	Масштаб: М1:50	Огноо: 2022.08
Гүйцэтгэсэн		Б.Эгшиглэнт	Т.Г.Шифр:	Зургийн дугаар: БА-10	Хуудас: БА-14
Шалгасан					



Ломинат шал

ӨРӨӨНИЙ ТОДОРХОЙЛОЛТ			
Д/Д	Өрөөний нэр	Талбай	Шалны тодорхойлолт
1	Зочны өрөө, унтлагын өрөө	27.36	Ломинат
1	Зочны өрөө, унтлагын өрөө	27.36	Ломинат
НИЙТ		54.72	

Тайлбар

- Хананы хэсэглэлийг БА 13-р хуудсандтай хамт үзнэ.
- Хаалга цонхны загвар хэмжээ, марк түүврийг хуудас БА 14-р хуудаснаас хамт үзнэ.
- Барилгын огтлол 1-2 огтлолыг БА 3-4-р хуудаснаас хамт үзнэ.
- Шалны төрөл хийцийг БА-13 хамт үзнэ.
- Барилгын нүүр талыг БА-06-09 хуудаснаас хамт үзнэ.

Төв аймаг, Борнуур сум
"БОРНУУР СУМАНД ХИЙГДЭХ 2 АЙЛЫН ЗАЛУУСЫН СУУЦ"

1-Р ДАВХРЫН ШАЛНЫ БАЙГУУЛАЛТ

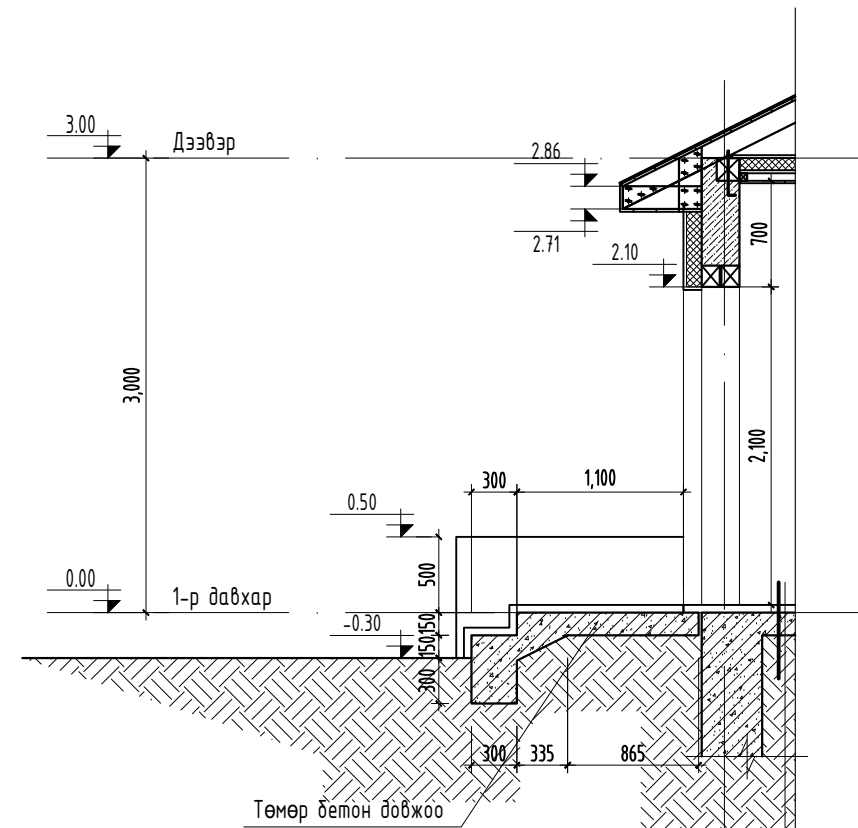
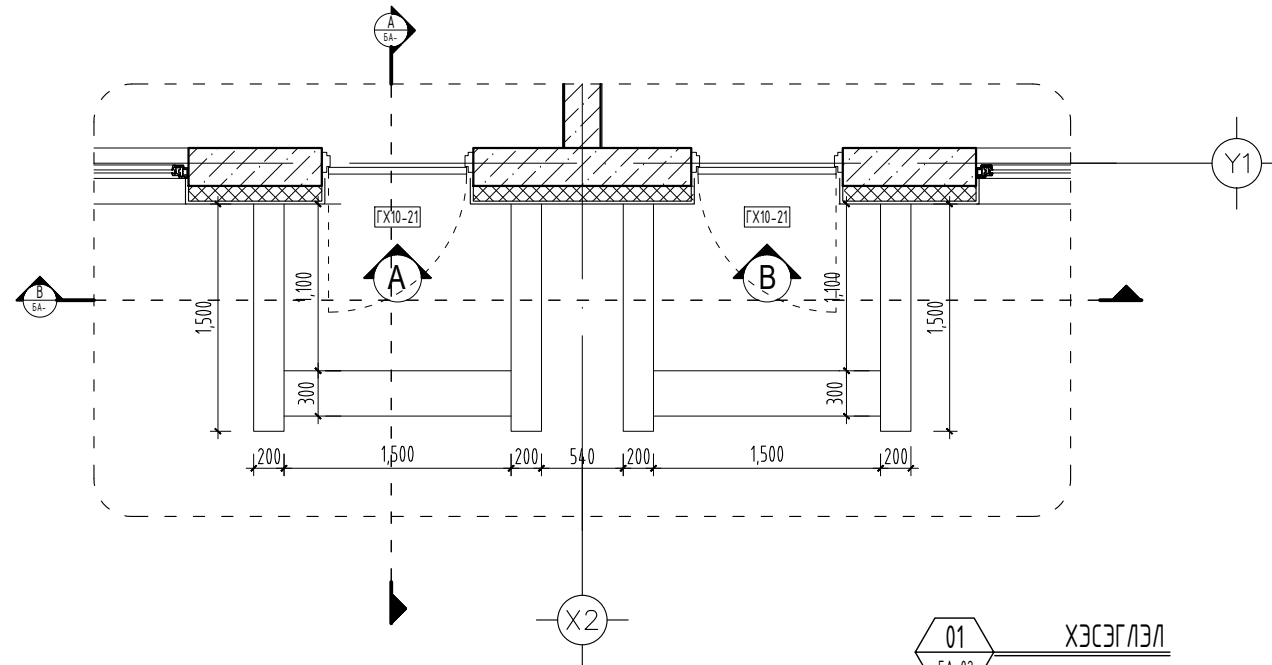
Үе шат:

Архитектор		Б.Эгшиглэнт	Е.Г.Шифр: NT-02/2022	Масштаб: М1:50	Огноо: 2022.08
Гүйцэтгэсэн		Б.Эгшиглэнт	Т.Г.Шифр:	Зургийн дугаар: БА-11	Хуудас: БА-14
Шалгасан					



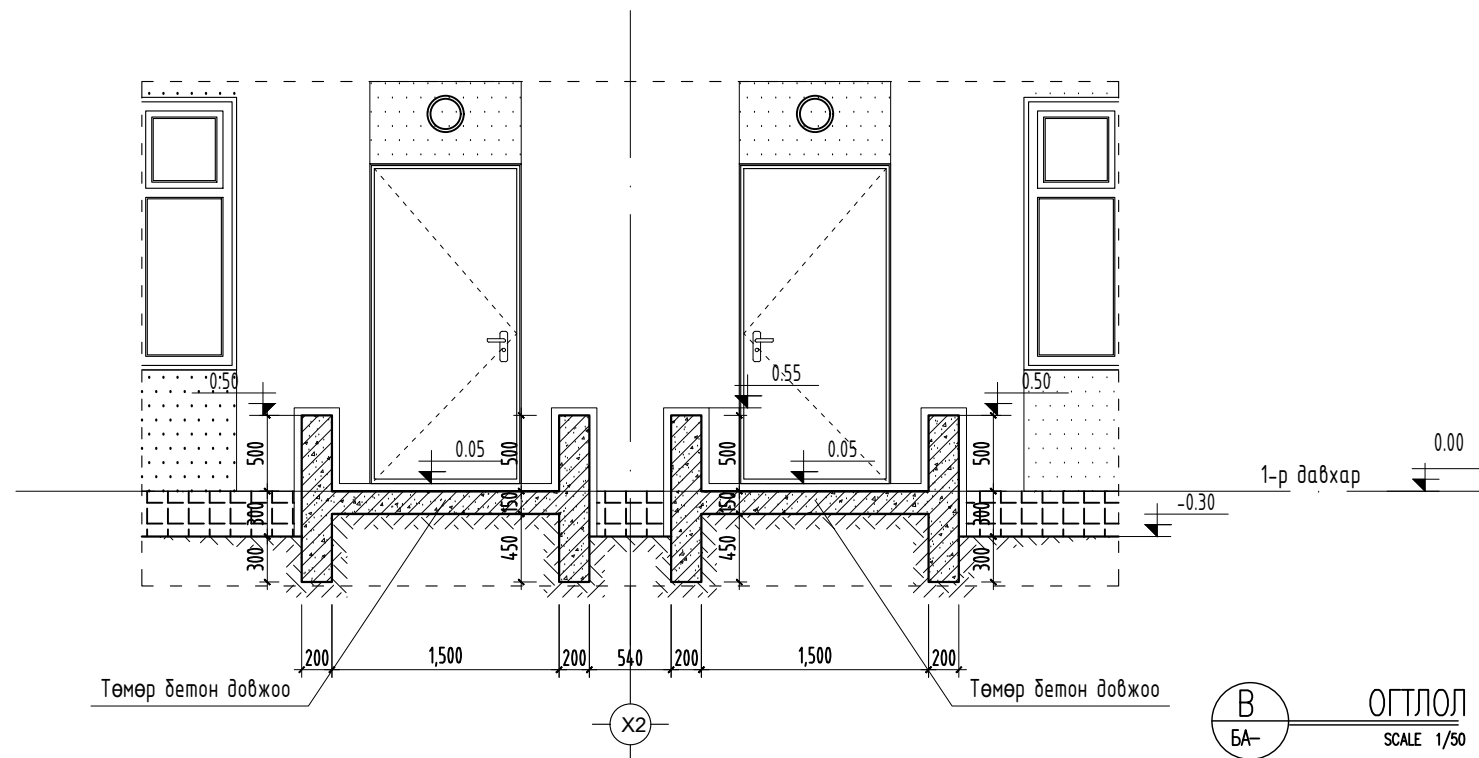
ГАДНА ДОВЖООНЫ ХЭСЭГЧИЛСЭН БАЙГУУЛАЛТ

"А3" М1:50

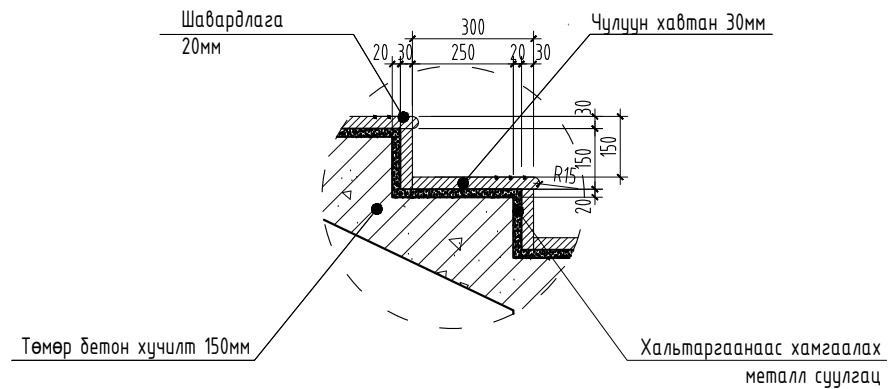


А А
БА- ОГТЛОЛ
SCALE 1/50

Шалны өнгөлгөө	
Цементэн тэгшилгээ	50мм
Төмөр бетон шал	150мм
Асгаасан дулаалга	200мм
Нягтруулсан хөрс	



В В
БА- ОГТЛОЛ
SCALE 1/50



Тайлбар

- Энэ хуудсыг БА-02 хамт үзнэ.
- Гадна довжоог зориулалтын чулуун хавтангаар хийж гүйцэтгэх.
- Гадна довжооны өнгөлгөөнд хальтаргаа үүсэх материалаар хийхийг хориглоно.

Төв аймаг, Борнуур сум
"БОРНУУР СУМАНД ХИЙГДЭХ 2 АЙЛЫН ЗАЛУУСЫН СУУЦ"

ГАДНА ДОВЖООНЫ ХЭСЭГЧИЛСЭН БАЙГУУЛАЛТ

Үе шат:

Архитектор		Б.Эзшиглэнт	Е.Г.Шифр: NT-02/2022	Масштаб: М1:50	Огноо: 2022.08
Гүйцэтгэсэн		Б.Эзшиглэнт	Т.Г.Шифр:	Зургийн дугаар: БА-12	Хуудас: БА-14
Шалгасан					



Д/д	Хэрэглээ	Бүтэц	Схем
Х-1	1-р давхрын гадна хана	Шавардлага 20мм	
		IESP хөөсөн хавтан 150мм	
		Хөнгөн блок /царууц/ 250мм	
		Шавардлага 10мм	
Х-2	1-р давхрын дотор хана	Шавардлага 10мм	
		Хөнгөн блок /царууц/ 240мм	
		Шавардлага 10мм	
Х-3	Өрөө хоорондын хана	Шавардлага 10мм	
		Тоосго 120мм	
		Шавардлага 10мм	

Ш-1	
Ломинат	8мм
Зөөлөвч	5мм
Цементэн тэгшилгээ	40мм
Төмөр бетон хучилт	150мм
Цементэн тэгшилгээ	10мм

Зочны өрөө, унмлагын өрөө

Тайлбар

- Энэ хуудсыг БА-02 хуудастай хамт үзнэ.
- Энэ хуудсыг БА-14-БА-03,04-р хуудастай хамт үзнэ.

Төв аймаг, Борнуур сум
"БОРНУУР СУМАНД ХИЙГДЭХ 2 АЙЛЫН ЗАЛУУСЫН СУУЦ"

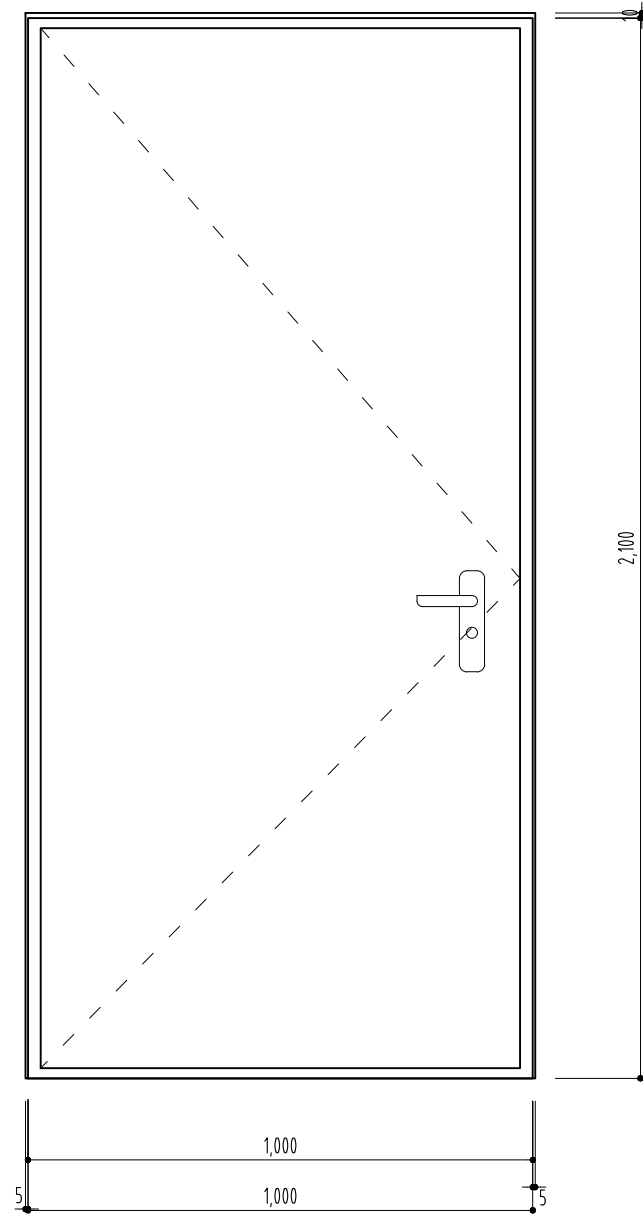
ХАНА ШАЛНЫ ТӨРӨЛ

Үе шат:

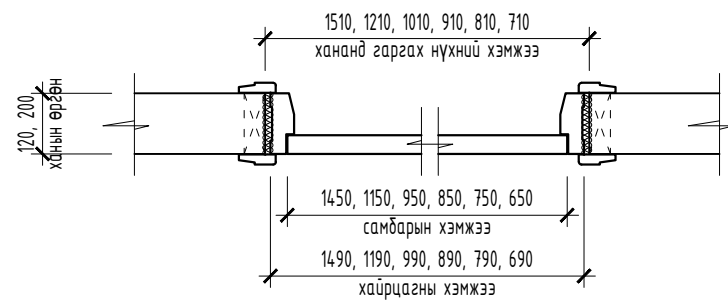
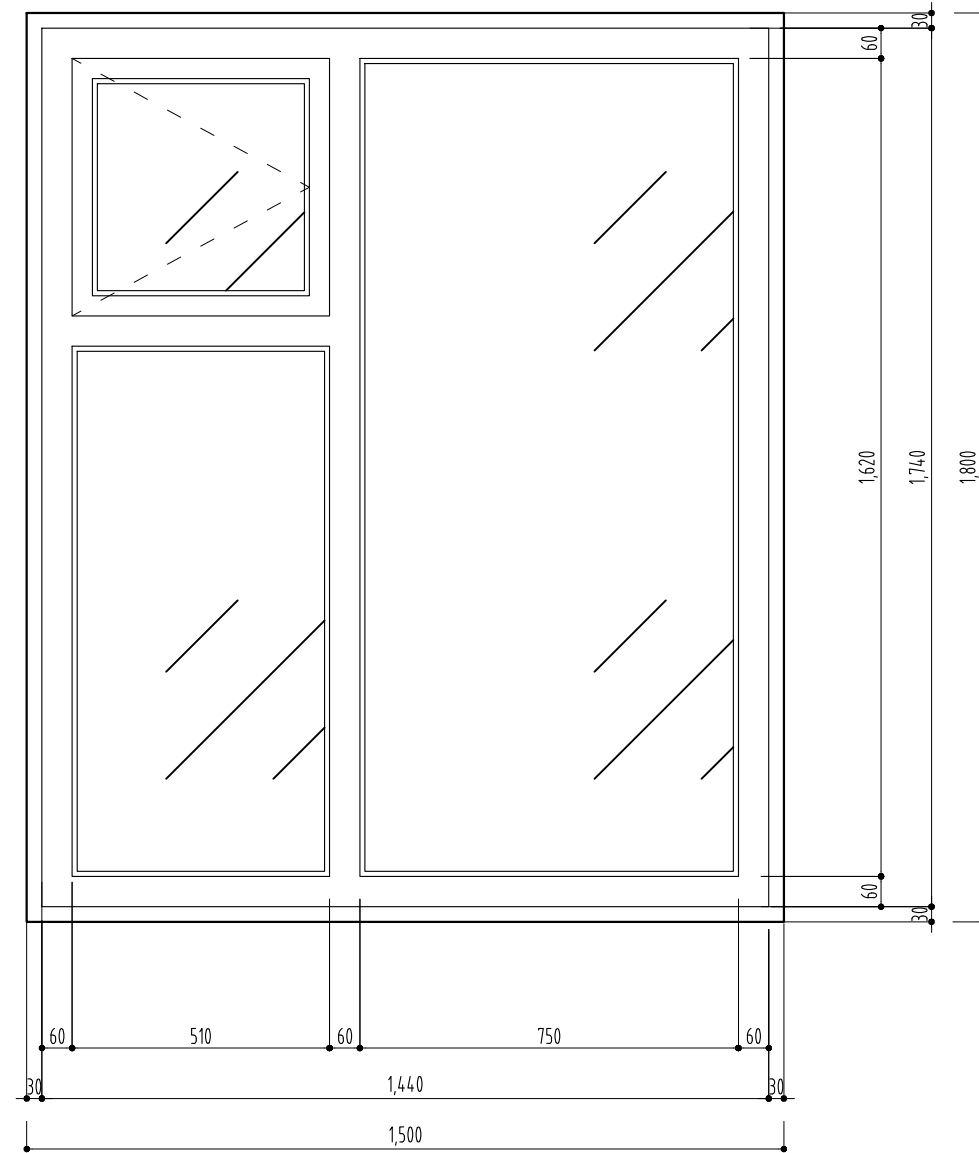
Архитектор		Б.Эзшиглэлт	Е.Г.Шифр: NT-02/2022	Масштаб: М1:25	Огноо: 2022.08
Гүйцэтгэсэн		Б.Эзшиглэлт	Т.Г.Шифр:	Зургийн дугаар: БА-13	Хуудас: БА-14
Шалгасан					



ГХ 10-21



Ц15-18



1 ОГТЛОЛ
SCALE 1/15

ХААЛГАНЫ НЭГДСЭН ТОДОРХОЙЛОЛТ								
Д/д	Цонхны төрөл	Нүхний хэмжээ		Хайрцагны хэмжээ		Тоо ширхэг		Бүгд
		Өргөн /мм/	Өндөр /мм/	Өргөн /мм/	Өндөр /мм/	Баруун	Зүүн	
1	ГХ10-21	1010	2110	950	2080	1	1	2
ЦОНХНЫ НЭГДСЭН ТОДОРХОЙЛОЛТ								
1	Ц15-18	1500	1800	1440	1740	4		4

Төв аймаг, Борнуур сум "БОРНУУР СУМАНД ХИЙГДЭХ 2 АЙЛЫН ЗАЛУЧСЫН СУУЦ"					
ЦОНХ ХААЛГАНЫ ТҮҮВЭР					Үе шат:
Архитектор		Б.Эзшиглэнт	Е.Г.Шифр: NT-02/2022	Масштаб: M1:15	Огноо: 2022.08
Гүйцэтгэсэн		Б.Эзшиглэнт	Т.Г.Шифр:	Зургийн дугаар: БА-14	Хуудас: БА-14
Шалгасан					

ТӨСӨВТ ӨРТГИЙН НЭГДСЭН ТОВЧОО

Д/Д	Зардлын нэр	Бүгд өртөг /төгрөг/
1	Ажиллах хүчний зардал	22,380,762
2	Материал	49,760,729
3	Тээвэр	2,301,120
4	Машин ашиглалт	2,205,558
	Шууд зардлын дүн	76,648,169
5	Нэмэгдэл зардал /72.3 %/	8,432,850
6	Ашиг / 15%/	12,762,153
	Барилга угсралтын ажлын дүн	97,843,172
7	НӨАТ 10%	9,784,317
8	Нормчлолын сан 0.18%	176,118
	Дүн	107,803,607
9	Захиалагчийн албаны зардал	1,956,863
10	Инженер хайгуул, зураг төслийн ажлын дүн	0
11	Зураг төсөл зохиогчийн хяналтын зардал	978,432
	Дүн	110,738,902
12	Магадлашгүй ажил 2%	1,956,863
13	Бусад нэмэлт зардал	0
	Дүн	112,695,766

ӨРТГИЙН ТОВЧОО (БАРИЛГЫН АЖЛЫН ҮЕ ШАТААР)

Д/Д	Барилга угсралтын ажлын үе шатны нэр	Бүгд өртөг	Ажиллах хүчний зардал	Материал	Машин механизм	Тээвэр	Нэмэгдэл зардал	Ашиг
1	Газрын ажил	511,815	1,019	0	443,653	0	384	66,758
2	Суурын ажил	15,376,917	2,021,487	9,546,210	241,477	800,382	761,676	2,005,685
3	Хана, хамар ханын ажил	14,396,874	3,475,421	6,895,580	398,871	439,644	1,309,505	1,877,853
4	Хучилт болон дээврийн ажил	26,234,199	5,669,462	14,113,836	269,575	623,277	2,136,197	3,421,852
5	Хаалга, цонхны ажил	9,450,197	412,878	7,618,668	26,233	4,216	155,568	1,232,634
6	Дотор заслын ажил	18,416,442	7,816,472	4,279,116	735,510	238,030	2,945,170	2,402,145
7	Дотор гэрэлтүүлэгчийн ажил	5,060,445	1,741,071	1,997,532	1,088	4,678	656,018	660,058
8	Халаалтын ажил	8,396,283	1,242,952	5,309,788	89,150	190,894	468,332	1,095,167
НИЙТ ДҮН:		97,843,172	22,380,762	49,760,729	2,205,558	2,301,120	8,432,850	12,762,153

ЦАЛИНГИЙН НЭГТГЭЛ

<i>Инженер техникийн ажилчдын цалин:</i>	179,094
<i>Нэмэгдэл цалин:</i>	389,793
<i>Нийт цалин:</i>	1,622,381
<i>Нийгмийн даатгал, эрүүл мэндийн даатгалын байгууллагын төлөх шимтгэлийн дүн:</i>	178,462
<i>Ажлын багаж, хувцас, хэрэглэл:</i>	220,644
<i>Ажиллах хүчний зардал:</i>	2,021,487

ХАНА, ХАМАР ХАНЫН АЖИЛ

Үндэслэл	Гүйцэтгэх ажлын нэр	Хэмжих нэгж	Тоо хэмжээ	Дундаж зэргийн хөдөлмөр зарцуулалт (үндсэн ажил / тэт ачиж буулгах)					
				Зэрэг	Нэгж хүн-цаг	Бүгд хүн-цаг	Гарифт цалин	Нийт цалин	Бүгд цалин
08-160-05	240мм-ийн өргөн ханыг блокоор өрөх	м3	12.08	3.4 / 2	1.7 / 1.46	20.493 / 17.69	6459 / 5212	132361 / 92175	224,536
08-050-10	1\2-ын өргөн ерийн тоосгон хамар хана арматурлаж өрөх	м2	15.6	3.0 / 2	2.46 / 0.52	38.418 / 8.11	6150 / 5212	236271 / 42272	278,543
08-280-17	Тортой хөөсөнцөрөөр гадна хана дулаалах	м2	29.35	3.5 / 2	4.75 / 0.56	139.412 / 16.58	6536 / 5212	911200 / 86429	997,629
15-860-05	Хөөсөнцөрийг будах	м2	29.35	3.0 / 2	1.69 / 0.04	49.543 / 1.12	6150 / 5212	304688 / 5813	310,501

<i>Нийт Хүн/цаг:</i>	247.87 / 43.49	<i>Үндсэн цалин:</i>	1,811,210
<i>Инженер техникийн ажилчдын цалин:</i>			307,906
<i>Нэмэгдэл цалин:</i>			670,148
<i>Нийт цалин:</i>			2,789,263
<i>Нийгмийн даатгал, эрүүл мэндийн даатгалын байгууллагын төлөх шимтгэлийн дүн:</i>			306,819
<i>Ажлын багаж, хувцас, хэрэглэл:</i>			379,340
<i>Ажиллах хүчний зардал:</i>			3,475,421

ХААЛГА, ЦОНХНЫ АЖИЛ

Үндэслэл	Гүйцэтгэх ажлын нэр	Хэмжих нэгж	Тоо хэмжээ	Дундаж зэргийн хөдөлмөр зарцуулалт (үндсэн ажил / тэт ачиж буулгах)					
				Зэрэг	Нэгж хүн-цаг	Бүгд хүн-цаг	Гарифт цалин	Нийт цалин	Бүгд цалин
10-590-05	Бүргэд хаалга суулгах	ш	2	3.1 / 2	10.19 / 0.19	20.373 / 0.38	6227 / 5212	126865 / 1998	128,863
10-750-05	Вакум цонх хананд суулгах	м2	10.8	3.6 / 2	0.88 / 0.05	9.515 / 0.53	6613 / 5212	62921 / 2758	65,680

ЦАЛИНГИЙН НЭГТГЭЛ

15-860-04	Шахдаг хөөсөөр ханын заадас завсар дулаалж чигжих	у/м	19.44	5.5 / 2	0.13 / 0	2.603 / 0.01	7903 / 5212	20572 / 56	20,627
-----------	---	-----	-------	---------	----------	--------------	-------------	------------	--------

Нийт Хүн/цаг: 32.49 / 0.92 Үндсэн цалин: 215,170

Инженер техникийн ажилчдын цалин: 36,579

Нэмэгдэл цалин: 79,613

Нийт цалин: 331,362

Нийгмийн даатгал, эрүүл мэндийн даатгалын байгууллагын төлөх шимтгэлийн дүн: 36,450

Ажлын багаж, хувцас, хэрэглэл: 45,065

Ажиллах хүчний зардал: **412,878**

ХУЧИЛТ БОЛОН ДЭЭВРИЙН АЖИЛ

Үндэслэл	Гүйцэтгэх ажлын нэр	Хэмжих нэгж	Тоо хэмжээ	Дундаж зэргийн хөдөлмөр зарцуулалт (үндсэн ажил / тэт ачиж буулгах)					
				Зэрэг	Нэгж хүн-цаг	Бүгд хүн-цаг	Тарифт цалин	Нийт цалин	Бүгд цалин
06-100-10	Бетон шахах шахуургаар хэв хашмалтай бүс төмөр бетон цутгах М-350	м3	4.03	3.0 / 2	13.9 / 2.02	56.006 / 8.14	6150 / 5212	344435 / 42429	386,864
10-080-10	Барилгын банзан зулавчтай модон хучилт хийх	м2	60	2.7 / 2	2.42 / 0.16	145.23 / 9.84	5868 / 5212	852210 / 51286	903,496
12-060-08	Дээврийн 1 үе наамал уур тусгаарлагч хийх	м2	60	2.2 / 2	0.21 / 0.01	12.84 / 0.75	5399 / 5212	69323 / 3909	73,232
54-200-06	Хуйлмал хар цаасан дээвэрт 1 үе наах	м2	60	2.3 / 2	0.83 / 0.1	50.04 / 5.7	5493 / 5212	274870 / 29708	304,578
10-770-03	Канад модон шувуу нуруу угсрах	м3	6.84	2.6 / 2	17.48 / 2.12	119.53 / 14.5	5774 / 5212	690164 / 75578	765,743
12-150-05	Дээврийг долгионт шифрээр бүрэх	м2	99.84	2.6 / 2	0.78 / 0.14	77.476 / 14.08	5774 / 5212	447346 / 73372	520,717

Нийт Хүн/цаг: 461.12 / 53.01 Үндсэн цалин: 2,954,630

Инженер техникийн ажилчдын цалин: 502,287

Нэмэгдэл цалин: 1,093,213

Нийт цалин: 4,550,130

Нийгмийн даатгал, эрүүл мэндийн даатгалын байгууллагын төлөх шимтгэлийн дүн: 500,514

Ажлын багаж, хувцас, хэрэглэл: 618,818

Ажиллах хүчний зардал: **5,669,462**

ЦАЛИНГИЙН НЭГТГЭЛ

ДОТОР ЗАСЛЫН АЖИЛ

Үндэслэл	Гүйцэтгэх ажлын нэр	Хэмжих нэгж	Тоо хэмжээ	Дундаж зэргийн хөдөлмөр зарцуулалт (үндсэн ажил / тэт ачиж буулгах)					
				Зэрэг	Нэгж хүн-цаг	Бүгд хүн-цаг	Гарифт цалин	Нийт цалин	Бүгд цалин
10-660-04	Ердийн нөхцөлд ажиллах төмөр каркастай гипсэн тааз угсрах	м2	60	3.7 / 2	2.13 / 0.06	127.8 / 3.78	6690 / 5212	854982 / 19701	874,683
15-310-09	Таазыг эмульсэн будгаар будах	м2	60	3.0 / 2	0.63 / 0.00	37.512 / 0.17	6150 / 5212	230699 / 907	231,606
15-080-04	Хананд тор татаж сайн чанарын шавардлага хийх	м2	113.96	3.0 / 2	1.89 / 0.1	215.396 / 11.97	6150 / 5212	1324684 / 62366	1,387,050
15-240-08	Хананд цагаан замаска хийх	м2	113.96	3.1 / 2	0.7 / 0	79.35 / 0.08	6227 / 5212	494115 / 416	494,530
15-671-04	Ханыг ердийн ба дунд нягтралтай цаасаар цааслах	м2	113.96	3.5 / 2	0.37 / 0	41.937 / 0.04	6536 / 5212	274102 / 214	274,316
11-060-06	20мм зузаан бетон тэгшилгээ хийх	м2	60	2.5 / 2	0.33 / 0.13	19.506 / 7.56	5680 / 5212	110794 / 39403	150,197
11-220-09	Паркетан шал шахаж хийх	м2	72	2.8 / 2	1.47 / 0.08	106.049 / 5.54	5962 / 5212	632263 / 28895	661,158

Нийт Хүн/цаг: 627.55 / 29.14 Үндсэн цалин: 4,073,540

Инженер техникийн ажилчдын цалин: 692,502

Нэмэгдэл цалин: 1,507,210

Нийт цалин: 6,273,252

Нийгмийн даатгал, эрүүл мэндийн даатгалын байгууллагын төлөх шимтгэлийн дүн: 690,058

Ажлын багаж, хувцас, хэрэглэл: 853,162

Ажиллах хүчний зардал: **7,816,472**

ДОТОР ГЭРЭЛТҮҮЛЭГЧИЙН АЖИЛ

Үндэслэл	Гүйцэтгэх ажлын нэр	Хэмжих нэгж	Тоо хэмжээ	Дундаж зэргийн хөдөлмөр зарцуулалт (үндсэн ажил / тэт ачиж буулгах)					
				Зэрэг	Нэгж хүн-цаг	Бүгд хүн-цаг	Гарифт цалин	Нийт цалин	Бүгд цалин
20-070-04	Оролтын самбар угсрах ОС-1, ОС-2	ширхэг	1	3.8 / 2	8.15 / 0.14	8.148 / 0.14	6767 / 5212	55138 / 756	55,893
20-290-06	Амперметр, вольтметр угсрах	ш	2	4.0 / 2	0.54 /	1.072 /	6921 / 5212	7417 /	7,417
20-270-05	Айлын самбар бэлэн нүхэнд угсрах	ш	2	3.5 / 2	5.07 / 0.03	10.14 / 0.06	6536 / 5212	66275 / 313	66,588
38-540-04	1 фазын тоолуур угсрах	ш	2	4.0 / 2	0.35 / 0.04	0.7 / 0.08	6921 / 5212	4845 / 417	5,262
20-230-06	Унтраалга тавих	ширхэг	19	3.0 / 2	0.46 / 0.00	8.664 / 0.06	6150 / 5212	53284 / 297	53,581
38-250-04	4мм2 хүртэл огтлолтой кабелийн судсанд төгсгөвч шахах	ш	4	4.0 / 2	0.11 / 0	0.428 / 0	6921 / 5212	2962 / 2	2,964

ЦАЛИНГИЙН НЭГТГЭЛ

20-230-11	Розетка тавих	ширхэг	6	3.0 / 2	0.5 / 0.00	2.982 / 0.02	6150 / 5212	18339 / 125	18,464
20-140-05	Цахилгаан техникийн плинтуст угас сүвлэх. 1x10 мм2 огтлолтой 1 угас	м	170	3.6 / 2	0.62 / 0	105.4 / 0.03	6613 / 5212	697010 / 177	697,187

Нийт Хүн/цаг: 137.53 / 0.4 Үндсэн цалин: 907,356

Инженер техникийн ажилчдын цалин: 154,251

Нэмэгдэл цалин: 335,722

Нийт цалин: 1,397,328

Нийгмийн даатгал, эрүүл мэндийн даатгалын байгууллагын төлөх шимтгэлийн дүн: 153,706

Ажлын багаж, хувцас, хэрэглэл: 190,037

Ажиллах хүчний зардал: **1,741,071**

ХАЛААЛТЫН АЖИЛ

Үндэслэл	Гүйцэтгэх ажлын нэр	Хэмжих нэгж	Тоо хэмжээ	Дундаж зэргийн хөдөлмөр зарцуулалт (үндсэн ажил / тэт ачиж буулгах)					
				Зэрэг	Нэгж хүн-цаг	Бүгд хүн-цаг	Тарифт цалин	Нийт цалин	Бүгд цалин
18-170-10	Маяг-22 панел (ялтсан) радиатор h-300-500 l-400-3000 мм-ийг угсрах	ш	4	4.0 / 2	2.03 / 1.07	8.136 / 4.3	6921 / 5212	56309 / 22391	78,700
24-160-04	R foll e foll-оор d-57мм хүртлэх яндан хоолойн дулаалга хийх	м2	1	3.5 / 2	3.42 / 0.02	3.419 / 0.02	6536 / 5212	22347 / 89	22,435
18-180-04	Халаалтын хөнгөн цагаан голчтой хуванцар хоолой ф15 мм хүртэл	м	30	3.3 / 2	0.8 / 0.62	23.85 / 18.69	6381 / 5212	152187 / 97412	249,599
40-210-08	Пластмассан яндан /нимгэн ханатай уян/ ф16мм	м	30	4.5 / 2	0.01 /	0.181 /	7262 / 5212	1316 /	1,316
16-071-04	D=15-25мм голчтой халаалтын ган яндан угсрах	м	5	3.6 / 2	0.52 / 0.01	2.577 / 0.06	6613 / 5212	17045 / 308	17,353
16-071-06	D=50мм голчтой халаалтын ган яндан угсрах	м	15	3.7 / 2	0.58 / 0.03	8.754 / 0.46	6690 / 5212	58564 / 2416	60,980
16-110-04	Бөмбөлгөн кран голч d=15мм байрлуулах	ш	2	3.6 / 2	1.49 / 0.02	2.981 / 0.04	6613 / 5212	19712 / 219	19,931
18-140-07	Хийн кран тавих	ш	4	3.7 / 2	0.18 / 0.01	0.709 / 0.02	6690 / 5212	4742 / 104	4,846
19-090-11	Коллектор угсрах	ш	2	3.2 / 2	8.5 / 0.58	16.997 / 1.16	6304 / 5212	107149 / 6025	113,174
18-030-04	Коллекторын хайрцаг угсрах	ш	2	3.8 / 2	5.8 / 0.08	11.608 / 0.17	6767 / 5212	78553 / 876	79,428

Нийт Хүн/цаг: 79.21 / 24.91 Үндсэн цалин: 647,762

Инженер техникийн ажилчдын цалин: 110,120

ЦАЛИНГИЙН НЭГТГЭЛ

		Нэмэгдэл цалин:	239,672
		Нийт цалин:	997,554
	Нийгмийн даатгал, эрүүл мэндийн даатгалын байгууллагын төлөх шимтгэлийн дүн:		109,731
	Ажлын багаж, хувцас, хэрэглэл:		135,667
	Ажиллах хүчний зардал:		1,242,952
	Бүгд хүн/цаг:	1740.29 / 170.69	Бүгд цалин: 11,663,693
	Инженер техникийн ажилчдын цалин:		1,982,828
	Нэмэгдэл цалин:		4,315,567
	Нийт цалин:		17,962,088
	Нийгмийн даатгал, эрүүл мэндийн даатгалын байгууллагын төлөх шимтгэлийн дүн:		1,975,830
	Ажлын багаж, хувцас, хэрэглэл:		2,442,844
	Ажиллах хүчний зардал:		22,380,762

НИЙТ БАРИЛГЫН МАТЕРИАЛЫН ХЭРЭГЦЭЭ

Шифр	Материалын нэр	Х/Н	Нийт орц	Нэгж үнэ	Нийт үнэ
3-8014	Суурь бүтээц	ш	2	110000	220,000
1-5073	Савтай шахдаг хөөс	кг	3.645	5500	20,048
1-0671	Сийрс	м2	7.7973	300	2,339
1-5031	Сw хэлбэрийн төмөр	м	295.8	2500	739,500
1-0550	Резин жийрэг	кг	1.38	1200	1,656
3-5470	Розетка	ш	6.06	15000	90,900
1-4271	Ус	м3	7.2578	0	0
3-2742	Утас 25 мм2	м	173.4	3000	520,200
3-5118	Унтраалга	ш	19.19	3500	67,165
2-1305	Тулц	ш	8	2000	16,000
1-0306	Тусгаарлагч лент	кг	0.2302	3500	806
1-0094	Тэлэгчтэй шуруп	ш	43.2	500	21,600
	Термостат вентилийн тохируулагчтай толгой	ш	4	468000	1,872,000
3-5738	Тоолуур со2	ш	2	62000	124,000
1-0795	Тос	кг	17.8805	1200	21,457
1-4237	Түлээ	м3	1.9999	25000	49,998
1-0244	Төмрийн хуурай будаг	кг	0.1502	950	143
1-0525	Төмөр утас ф 5 мм	кг	0.4064	1200	488
1-0525	Төмөр утас ф4мм	кг	1.95	350	683
1-0740	Төмөр бүтээц	кг	2	1200	2,400
3-4112	Төгсгөвч	ш	0.8	400	320
3-4115	Төгсгөвч 9-8	ш	2	300	600
3-4119	Төгсгөвч аа-16-1	ш	4	300	1,200
3-4117	Төгсгөвч 13x10	ш	6	500	3,000
1-3967	Хэв хашмалын бамбай	м2	7.8315	4500	35,242
1-0440	Хуйлмал уур ус тусгаарлагч /плёнка/	м2	66.6	1000	66,600
1-0129	Хуванцар тэлэгчтэй шрупп 6 мм	ш	60	50	3,000
2-2843	Хуванцар яндан	м	1	1000	1,000
	Хуванцар бэхэлгээ	ш	60	8	480
2-1129	Хийн авах кран ф 20мм	ш	4	17900	71,600
1-4376	Хомут	ш	15.72	240	3,773
1-0051	Хар тос	кг	291	1200	349,200
1-0358	Хар тосон түрхлэг	кг	171.42	8500	1,457,070
1-0358	Хар тосон шаваас	кг	48	1200	57,600
1-0440	Хар цаас п-350 / пергамин /	м2	66.6	1000	66,600
1-0440	Хар цаас п-350 /пергамин/	м2	110.8224	1000	110,822
1-5121	Хар замаска	кг	220.125	2700	594,338
1-0095	Хадаас	кг	20.52	3000	61,560
1-0094	Хадаас /40-60мм/	кг	1.438	2000	2,876
1-0095	Хадаас /70-110мм/	кг	14.7343	4400	64,831
1-0064	Ханын захлагч цаас	м	56.98	100	5,698
1-4334	Хайрга	м3	0.8201	15000	12,301
1-0525	Хөнгөнцагаан утас 2x2.5 мм2	кг	2.21	750	1,658
1-5123	Хөсжүүлэгч	кг	88.05	2700	237,735
	Хөөсөнцөр	м2	11.016	37500	413,100
1-0674	Хүйтэнд тэсвэртэй чулуутай хар цаас рпм-300	м2	138	12000	1,656,000
1-4336	Хүчилтөрөгч	м3	0.0871	9000	784
2-3038	Фланц ф-25	ш	4	1333	5,332
1-0861	Ф 8 мм шруп	ш	24	10	240
	Ф 25 мм шахагч резин	ш	30	200	6,000
2-0168	Ф15 мм термостат вентиль	ш	4	23000	92,000
2-1470	Ф15 мм хөнгөн цагаан голчтой хуванцар хоолой	м	30	2900	87,000

НИЙТ БАРИЛГЫН МАТЕРИАЛЫН ХЭРЭГЦЭЭ

Шифр	Материалын нэр	Х/Н	Нийт орц	Нэгж үнэ	Нийт үнэ
	Ф25 мм бөгж	ш	30	450	13,500
1-0687	Ф-1,6 мм-н төмөр утсаар хийсэн ган тор	м2	123.0768	1500	184,615
1-3827	Чих төмөр	ш	43.2	1500	64,800
3-4091	Цуйдан	кг	0.51	750	383
1-0189	Цавуу	кг	0.765	2500	1,912
1-0083	Цаасан зүлгүүр	м2	1.3917	600	835
1-0729	Цайрдсан гөлмөн төмөр, 0,55-1мм зузаан	кг	29.952	55000	1,647,360
1-4186	Цемент шохойн зуурмаг м-25	м3	1.593	58800	93,666
1-4187	Цемент шохойн зуурмаг м-50	м3	0.1799	79800	14,360
1-4025	Цемент м-400	тн	0.2637	218200	57,536
1-0861	Шураг	кг	0.8	1400	1,120
1-4184	Шохойн зуурмаг	м3	0.0346	75000	2,592
1-4522	Шахдаг хөөс	кг	2.7	8700	23,490
1-4184	Шаврийн зуурмаг	м3	4.2963	75000	322,222
1-0363	Шүршдэг хөөс	кг	2.7	7500	20,250
1-0879	Электрод э-42	кг	17.0476	4730	80,635
1-0182	Эпоксид цавуу	кг	2.849	1200	3,419
1-0207	Эмаль будаг	кг	0.005	1600	8
1-0212	Эмульс	кг	37.926	8000	303,408
1-5124	Эмульсэн будаг	м2	29.35	35000	1,027,250
1-4337	Эрдэс хөвөн хавтан	м3	6.564	120000	787,680
1-0085	Эрэг боолт	кг	2.9262	5200	15,216
2-1450	Яндан хоолой ф-15мм	м	1.8139	2000	3,628
1-3967	Банзан бамбай 25 мм	м2	0.9869	6000	5,922
1-3973	Банз I зэрэг 25мм	м3	0.1979	68000	13,456
1-3982	Банз, IV зэрэг 25мм	м3	0.0105	110000	1,153
1-5037	Баригч	ш	240	550	132,000
1-4565	Башмакны эрэг боолт 14x2,0	кг	1.16	750	870
1-0060	Боолт	кг	2.06	550	1,133
1-4138	Блок	м3	12.3216	270000	3,326,832
1-0421	Бууны сум	ш	2.8	500	1,400
1-5080	Булан төмөр	м	8.805	5500	48,428
1-4328	Бэхэлгээ	кг	35.65	550	19,608
	Бүргэд хаалга	ш	2	1200000	2,400,000
2-0075	Бөмбөлгөн кран ф15мм	ш	2	13200	26,400
1-4179	Бетон зуурмаг м-150	м3	11.5323	250000	2,883,075
1-4180	Бетон зуурмаг м-200	м3	6.2219	220000	1,368,829
1-4177	Бетон зуурмаг м-75	м3	1.02	170000	173,400
3-6030	Амперметр, вольтметр	ш	2	3200	6,400
3-3808	Айлын самбар	ш	2	250000	500,000
1-3943	Ацетилен	м3	0.0915	6000	549
1-4212	Арчих материал	кг	0.0089	500	4
1-0733	Арматур	тн	2.128	2700000	5,745,495
1-0733	Арматур а-1, а-2, а-3	тн	0.4206	2820000	1,186,188
1-0733	Арматурын 5 хувийн нэмэгдэл	тн	0.1274	0	0
1-4543	Голын элс	м3	0.8152	12000	9,782
1-0527	Гагнуурын /цувимал/ утас	кг	0.0635	550	35
2-1451	Ган хоолой д-25мм	м	1.2934	3200	4,139
2-1451	Ган яндан хоолой ф 20мм	м	1.8927	1250000	2,365,931
2-1455	Ган яндан ф 50 мм	м	15	6700	100,500
1-0093	Ган боолт 1/2	кг	0.0234	550	13
1-4048	Гуалин	м3	0.0231	35000	809

НИЙТ БАРИЛГЫН МАТЕРИАЛЫН ХЭРЭГЦЭЭ

Шифр	Материалын нэр	Х/Н	Нийт орц	Нэгж үнэ	Нийт үнэ
1-4048	Гуалин III зэрэг, 5-6м урт	м3	0.0113	70000	790
1-4054	Гөлтгөнө	кг	13.708	300	4,112
1-0864	Гипс шуруп	кг	3.06	3800	11,628
1-4242	Ердийн тоосго м-100	1000ш	0.7956	410000	326,196
1-5032	Ердийн гипс хавтан	м2	61.2	5600	342,720
1-5253	Долгионт шифер 400х200	ш	151.7568	1400	212,460
	Доод холбоо	ш	4	800	3,200
1-4158	Дам нуруу	м3	2.04	180000	367,200
1-0060	Даравч	кг	0.03	550	17
1-0060	Даравч ш-6мм	кг	0.1235	550	68
1-4176	Даравч 16,5х2,0	кг	0.04	550	22
1-0050	Даравч-33	кг	0.015	550	8
	Дээд холбоо	ш	4	750	3,000
1-0095	Дээврийн цайрдсан хадаас	кг	6.1901	2500	15,475
1-0129	Дюбель	ш	2.032	750	1,524
1-0128	Дюбельтэй хадаас	кг	1.68	1500	2,520
1-4152	Дүнзэнцэр II зэрэг	м3	0.102	140000	14,280
1-4151	Дүнзэнцэр 25*10см	м3	0.6156	560000	344,736
1-5111	Заадасны лент/ бандаж/	м	101.22	150	15,183
1-0135	Замаск	кг	63.8176	500	31,909
1-4522	Замаска	кг	2.004	500	1,002
1-3991	Захалсан банз III зэрэг 40мм	м3	0.0385	55000	2,118
1-3976	Захалсан банз II зэрэг, 2 м-ээс дээш урттай	м3	1.11	247000	274,170
1-3994	Захалсан банз IV зэрэг 40мм	м3	0.0123	55000	678
1-3994	Захалсан банз, IV зэрэг, 2м-ээс дээш урт, 44мм зузаан	м3	0.0986	220000	21,696
1-5101	Заслалын тор	м2	29.35	1300	38,155
3-2751	Зэс утас (зөөлөн)	кг	0.06	6500	390
1-4012	Зүсмэл 1-р зэрэг зузаан5см	м3	6.9084	560000	3,868,704
2-2893	Жийргэвч, ф 25:20	ш	4	200	800
2-0334	Коллектор	ш	2	30000	60,000
2-1352	Коллекторын хайрцаг	ш	2	195000	390,000
2-1696	Контр , гайк ф20 мм	ш	30	300	9,000
	Нэг талдаа тортой хөөсөнцөр	м2	29.937	37500	1,122,638
1-0410	Маажин	кг	0.0352	1600	56
3-4102	Маркны пайз	кг	0.4	250	100
1-5302	Металл вакум цонх	м2	11.016	460000	5,067,360
4-0001	Модон тоосго	ш	6.552	100	655
1-0555	Паркет	м2	73.44	6000	440,640
1-0094	Пластмасан хадаас	ш	160.6	300	48,180
1-3825	Пластмассан яндан /нимгэн ханатай уян/ ф16мм	м	30	4700	141,000
	Обой цаас энгийн дунд зэргийн	м2	128.7748	9850	1,268,432
1-0176	Обойны цавуу	кг	1.2536	700	877
1-0087	Олс	кг	0.0752	700	53
3-3720	Оролтын самбар	ш	1	450000	450,000
1-5035	Өлгүүр хийц	ш	240	200	48,000
1-5036	Өлгүүр хийц бэхлэх бэхлэгч	ш	240	200	48,000
1-0424	Үжил эсэргүүцэгч	кг	30.78	7000	215,460
	R foll e foll	м2	1.02	6000	6,120
1-5030	Uw хэлбэрийн төмөр	м	66.06	4500	297,270
	Foll лент	м	2.2	800	1,760

НИЙТ БАРИЛГЫН МАТЕРИАЛЫН ХЭРЭГЦЭЭ

Шифр	Материалын нэр	Х/Н	Нийт орц	Нэгж үнэ	Нийт үнэ
2-1353	2 конвектортой, хайрцаг бүхий h=300-500 мм хүртэл өндөртэй, l-400-3000 мм хүртэл урттай хоёр эгнээт ялтсан радиатор	ш	4	1799	7,196

49,760,729

НИЙТ БАРИЛГЫН ТЭЭВРИЙН ТООЦОО

Шифр	Материалын нэр	Х/Н	Цэвэр жин	Коэф	Зэрэг	Нийт орц	Зай	Тариф	Нийт жин	Нийт үнэ
	Foll лент	м	5E-5	1.38	2	2.2	10	461.73	0.0002	1
	R foll e foll	м2	0.000267	1.38	2	1.02	10	461.73	0.0004	2
	Бүргэд хаалга	ш	0.1	1	2	2	10	461.73	0.2	923
1-3825	Пластмассан яндан /нимгэн ханатай уян/ ф16мм	м	0.00033	1	2	30	10	461.73	0.0099	46
	Доод холбоо	ш	0.00012	1.72	2	4	10	461.73	0.0008	4
	Дээд холбоо	ш	0.00012	1.72	2	4	10	461.73	0.0008	4
	Нэг талдаа тортой хөөсөнцөр	м2	0.0041	1.72	2	29.937	10	461.73	0.2111	975
	Обой цаас энгийн дунд зэргийн	м2	8E-5	1.08	2	128.7748	10	461.73	0.0111	51
	Термостат вентилийн тохируулагчтай толгой	ш	0.0002	1.6	2	4	10	461.73	0.0013	6
	Ф 25 мм шахагч резин	ш	2.2E-6	1.29	2	30	10	461.73	0.0001	0
	Ф25 мм бөгж	ш	0.00012	1.13	2	30	10	461.73	0.0041	19
	Хөөсөнцөр	м2	0.005	1.52	3	11.016	10	619.12	0.0837	518
	Хуванцар бэхэлгээ	ш	1E-5	1	2	60	10	461.73	0.0006	3
1-5073	Савтай шахдаг хөөс	кг	0.015	1	1	3.645	10	348.9	0.0547	191
1-5031	Сw хэлбэрийн төмөр	м	0.0003	1	1	295.8	10	348.9	0.0887	310
1-5121	Хар замаска	кг	0.001	1	1	220.125	10	348.9	0.2201	768
1-5123	Хөсжүүлэгч	кг	0.001	1	1	88.05	10	348.9	0.0881	307
1-5124	Эмульсэн будаг	м2	0.001	1	1	29.35	10	348.9	0.0294	102
1-5037	Баригч	ш	0.0032	1	1	240	10	348.9	0.768	2,680
1-0864	Гипс шуруп	кг	0.001	1	1	3.06	10	348.9	0.0031	11
1-5032	Ердийн гипс хавтан	м2	0.009	1	1	61.2	10	348.9	0.5508	1,922
1-5253	Долгионт шифер 400x200	ш	0.03	1	1	151.7568	10	348.9	4.5527	15,884
1-5111	Заадасны лент/ бандаж/	м	1.5E-5	1	1	101.22	10	348.9	0.0015	5
1-5101	Заслалын тор	м2	0.00011	1	1	29.35	10	348.9	0.0032	11
1-5035	Өлгүүр хийц	ш	0.0006	1	1	240	10	348.9	0.144	502
1-5036	Өлгүүр хийц бэхлэх бэхлэгч	ш	0.0004	1	1	240	10	348.9	0.096	335
1-5030	Uw хэлбэрийн төмөр	м	0.0003	1	1	66.06	10	348.9	0.0198	69
1-0424	Үжил эсэргүүцэгч	кг	0.001	1.06	2	30.78	10	461.73	0.0326	151
1-0050	Даравч-33	кг	0.001	1.05	2	0.015	10	461.73	0.0000	0
1-0051	Хар тос	кг	0.001	1.05	2	291	10	461.73	0.3056	1,411
1-0060	Боолт	кг	0.001	1.13	2	2.06	10	461.73	0.0023	11
1-0060	Даравч	кг	0.001	1.13	2	0.03	10	461.73	0.0000	0

НИЙТ БАРИЛГЫН ТЭЭВРИЙН ТООЦОО

Шифр	Материалын нэр	Х/Н	Цэвэр жин	Козф	Зэрэг	Нийт орц	Зай	Тариф	Нийт жин	Нийт үнэ
1-0060	Даравч ш-6мм	кг	0.001	1.13	2	0.1235	10	461.73	0.0001	1
1-0060	Эрэг боолт	кг	0.001	1.13	2	2.9262	10	461.73	0.0033	15
1-0064	Ханын захлагч цаас	м	0.0003	1	2	56.98	10	461.73	0.0171	79
1-0083	Цаасан зүлгүүр	м2	0.0016	1.06	2	1.3917	10	461.73	0.0024	11
1-0093	Ган боолт 1/2	кг	0.001	1.13	2	0.0234	10	461.73	0.0000	0
1-0094	Пластмасан хадаас	ш	0.001	1.15	2	160.6	10	461.73	0.1847	853
1-0094	Хадаас /40-60мм/	кг	0.001	1.15	2	1.438	10	461.73	0.0017	8
1-0095	Хадаас /70-110мм/	кг	0.001	1.15	2	14.7343	10	461.73	0.0169	78
1-0095	Дээврийн цайрдсан хадаас	кг	0.001	1.15	2	6.1901	10	461.73	0.0071	33
1-0128	Дюбельтэй хадаас	кг	0.001	1.13	2	1.68	10	461.73	0.0019	9
1-0129	Дюбель	ш	0.001	1.13	2	2.032	10	461.73	0.0023	11
1-0129	Хуванцар тэлэгчтэй шрупп 6 мм	ш	1.6E-6	1.13	2	60	10	461.73	0.0001	1
1-0135	Замаск	кг	0.001	1.26	2	63.8176	10	461.73	0.0804	371
1-0176	Обойны цавуу	кг	0.001	1.21	2	1.2536	10	461.73	0.0015	7
1-0182	Эпоксид цавуу	кг	0.001	1.21	2	2.849	10	461.73	0.0034	16
1-0189	Цавуу	кг	0.001	1.21	2	0.765	10	461.73	0.0009	4
1-0207	Эмаль будаг	кг	0.001	1.29	2	0.005	10	461.73	0	0
1-0212	Эмульс	кг	0.001	1.29	2	37.926	10	461.73	0.0489	226
1-0244	Төмрийн хуурай будаг	кг	0.001	1.29	2	0.1502	10	461.73	0.0002	1
1-0306	Тусгаарлагч лент	кг	0.001	1.21	2	0.2302	10	461.73	0.0003	1
1-0358	Хар тосон түрхлэг	кг	0.001	1.13	2	171.42	10	461.73	0.1937	894
1-0358	Хар тосон шаваас	кг	0.001	1.13	2	48	10	461.73	0.0542	250
1-0363	Шүршдэг хөөс	кг	0.001	1.21	2	2.7	10	461.73	0.0033	15
1-0410	Маажин	кг	0.001	1.26	2	0.0352	10	461.73	0.0000	0
1-0087	Олс	кг	0.001	1.03	2	0.0752	10	461.73	0.0001	0
3-0921	Бууны сум	ш	0.0025	2.05	2	2.8	10	461.73	0.0143	66
1-0440	Хуйлмал уур ус тусгаарлагч /плёнка/	м2	0.001	1.06	2	66.6	10	461.73	0.0706	326
1-0440	Хар цаас п-350 / пергамин /	м2	0.001	1.06	2	66.6	10	461.73	0.0706	326
1-0440	Хар цаас п-350 /пергамин/	м2	0.001	1.06	2	110.8224	10	461.73	0.1175	542
1-4328	Бэхэлгээ	кг	0.001	1.13	2	10	10	461.73	0.0113	52
3-4091	Цуйдан	кг	0.001	1.13	2	0.51	10	461.73	0.0006	3
1-0525	Төмөр утас ф 5 мм	кг	0.001	1	1	0.4064	10	348.9	0.0004	1

НИЙТ БАРИЛГЫН ТЭЭВРИЙН ТООЦОО

Шифр	Материалын нэр	Х/Н	Цэвэр жин	Коэф	Зэрэг	Нийт орц	Зай	Тариф	Нийт жин	Нийт үнэ
1-0525	Төмөр утас ф4мм	кг	0.001	1	1	1.95	10	348.9	0.0019	7
1-0525	Хөнгөнцагаан утас 2x2.5 мм2	кг	0.001	1	1	2.21	10	348.9	0.0022	8
1-0527	Гагнуурын /цувимал/ утас	кг	0.001	1	1	0.0635	10	348.9	0.0001	0
1-0550	Резин жийрэг	кг	0.001	1.29	2	1.38	10	461.73	0.0018	8
1-0555	Паркет	м2	0.016	1	2	73.44	10	461.73	1.175	5,426
1-0671	Сийрс	м2	0.0005	1	2	7.7973	10	461.73	0.0039	18
1-0674	Хүйтэнд тэсвэртэй чулуутай хар цаас рпм-300	м2	0.001	1.06	2	138	10	461.73	0.1463	675
1-0687	Ф-1,6 мм-н төмөр утсаар хийсэн ган тор	м2	0.0041	1.06	2	123.0768	10	461.73	0.5349	2,470
1-5080	Булан төмөр	м	0.0033	1	1	8.805	10	348.9	0.0291	101
1-0729	Цайрдсан гөлмөн төмөр, 0,55-1мм зузаан	кг	0.001	1	1	29.952	10	348.9	0.03	105
1-0733	Арматур	тн	1	1	1	2.128	10	348.9	2.128	7,424
1-0733	Арматурын 5 хувийн нэмэгдэл	тн	0	1	1	0.1274	10	348.9	0	0
1-0733	Арматур а-1, а-2, а-3	тн	1	1	1	0.4206	10	348.9	0.4206	1,468
1-0795	Тос	кг	0.001	1.25	2	17.8805	10	461.73	0.0224	103
1-0861	Ф 8 мм шруп	ш	1.2E-5	1.13	2	24	10	461.73	0.0003	2
1-0861	Шураг	кг	0.001	1.13	2	0.8	10	461.73	0.0009	4
1-0879	Электрод э-42	кг	0.001	2	2	17.0476	10	461.73	0.0341	157
1-3943	Ацетилен	м3	0.0008	1	1	0.0915	10	348.9	0.0001	0
1-3967	Банзан бамбай 25 мм	м2	0.034	1	2	0.9869	100	290.47	0.0336	975
1-3967	Хэв хашмалын бамбай	м2	0.034	1	2	7.8315	100	290.47	0.2663	7,734
1-3973	Банз I зэрэг 25мм	м3	0.65	1	1	0.1979	100	219.71	0.1286	2,826
1-3982	Банз, IV зэрэг 25мм	м3	0.65	1	1	0.0105	100	219.71	0.0068	150
1-3991	Захалсан банз III зэрэг 40мм	м3	0.65	1	1	0.0385	100	219.71	0.025	550
1-3976	Захалсан банз II зэрэг, 2 м-ээс дээш урттай	м3	0.65	1	1	1.11	100	219.71	0.7215	15,852
1-3994	Захалсан банз IV зэрэг 40мм	м3	0.65	1	1	0.0123	100	219.71	0.008	176
1-3994	Захалсан банз, IV зэрэг, 2м-ээс дээш урт, 44мм зузаан	м3	0.6	1	1	0.0986	100	219.71	0.0592	1,300
1-4025	Цемент м-400	тн	1	1.02	1	0.2637	100	219.71	0.269	5,909
1-4048	Гуалин	м3	0.8	1	1	0.0231	100	219.71	0.0185	406
1-4048	Гуалин III зэрэг, 5-6м урт	м3	0.8	1	1	0.0113	100	219.71	0.009	198
1-4053	Гөлтгөнө	кг	0.001	1.03	1	13.708	100	219.71	0.0141	310
1-4138	Блок	м3	0.8	1	2	12.3216	100	290.47	9.8573	286,324

НИЙТ БАРИЛГЫН ТЭЭВРИЙН ТООЦОО

Шифр	Материалын нэр	Х/Н	Цэвэр жин	Козф	Зэрэг	Нийт орц	Зай	Тариф	Нийт жин	Нийт үнэ
1-4152	Дүнзэнцэр II зэрэг	м3	0.65	1	1	0.102	100	219.71	0.0663	1,457
1-4158	Дам нуруу	м3	0.65	1	1	2.04	100	219.71	1.326	29,134
1-4176	Даравч 16,5x2,0	кг	0.001	1.13	1	0.04	10	348.9	0.0000	0
1-4177	Бетон зуурмаг м-75	м3	2.4	1	1	1.02	100	219.71	2.448	53,785
1-4179	Бетон зуурмаг м-150	м3	2.4	1	1	11.5323	100	219.71	27.6775	608,103
1-4180	Бетон зуурмаг м-200	м3	2.4	1	1	6.2219	100	219.71	14.9327	328,086
1-4184	Шохойн зуурмаг	м3	2.2	1	1	0.0346	100	219.71	0.076	1,670
1-4184	Шаврийн зуурмаг	м3	2.2	1	1	4.2963	100	219.71	9.4518	207,666
1-4186	Цемент шохойн зуурмаг м-25	м3	2.2	1	1	1.593	100	219.71	3.5045	76,998
1-4187	Цемент шохойн зуурмаг м-50	м3	2.2	1	1	0.1799	100	219.71	0.3959	8,698
1-4212	Арчих материал	кг	0.001	1.03	1	0.0089	10	348.9	0	0
1-4237	Түлээ	м3	0.65	1	1	1.9999	100	219.71	1.2999	28,561
1-4242	Ердийн тоосго м-100	1000ш	3.75	1.06	1	0.7956	100	219.71	3.1625	69,484
1-4271	Ус	м3	1	1	1	7.2578	1	960.47	7.2578	6,971
1-4334	Хайрга	м3	1.75	1	1	0.8201	10	348.9	1.4351	5,007
1-4336	Хүчилтөрөгч	м3	0.0017	1	3	0.0871	100	395.19	0.0001	6
1-4337	Эрдэс хөвөн хавтан	м3	0.9	1.28	3	6.564	100	395.19	7.5617	298,832
1-4376	Хомут	ш	0.0004	1.13	2	15.72	10	461.73	0.0071	33
1-4328	Бэхэлгээ	кг	0.001	1.13	1	25.65	10	348.9	0.029	101
1-4522	Замаска	кг	0.001	1.21	1	2.004	100	219.71	0.0024	53
1-4543	Голын элс	м3	1.65	1	1	0.8152	10	348.9	1.3451	4,693
1-4565	Башмакны эрэг боолт 14x2,0	кг	0.001	1.13	1	1.16	10	348.9	0.0013	5
2-0075	Бөмбөлгөн кран ф15мм	ш	0.0047	1.21	2	2	10	461.73	0.0114	53
2-0168	Ф15 мм термостат вентиль	ш	0.000232	1.21	2	4	10	461.73	0.0011	5
2-0334	Коллектор	ш	0.006	1.23	2	2	10	461.73	0.0148	68
2-1129	Хийн авах кран ф 20мм	ш	0.00028	1.26	2	4	10	461.73	0.0014	7
2-1305	Тулц	ш	0.0004	1.13	2	8	10	461.73	0.0036	17
2-1352	Коллекторын хайрцаг	ш	0.024	1.09	2	2	10	461.73	0.0523	242
2-1353	2 конвектортой, хайрцаг бүхий h=300-500 мм хүртэл өндөртэй, l-400-3000 мм хүртэл урттай хоёр эгнээт ялтсан радиатор	ш	0.025	1.09	2	4	10	461.73	0.109	503
2-1450	Яндан хоолой ф-15мм	м	0.0013	1	3	1.8139	10	619.12	0.0024	15

НИЙТ БАРИЛГЫН ТЭЭВРИЙН ТООЦОО

Шифр	Материалын нэр	Х/Н	Цэвэр жин	Козф	Зэрэг	Нийт орц	Зай	Тариф	Нийт жин	Нийт үнэ
2-1451	Ган хоолой д-25мм	м	0.0016	1	3	1.2934	10	619.12	0.0021	13
2-1451	Ган яндан хоолой ф 20мм	м	0.0016	1	3	1.8927	10	619.12	0.003	19
2-1470	Ф15 мм хөнгөн цагаан голчтой хуванцар хоолой	м	0.0008	1	3	30	10	619.12	0.024	149
2-1455	Ган яндан ф 50 мм	м	0.051	1	3	15	10	619.12	0.765	4,736
2-1696	Контр , гайк ф20 мм	ш	1	1.33	2	30	10	461.73	39.9	184,230
2-2843	Хуванцар яндан	м	5E-5	1	3	1	10	619.12	0.0001	0
2-2893	Жийргэвч, ф 25:20	ш	7E-6	1.13	2	4	10	461.73	0.0000	0
2-3038	Фланц ф-25	ш	0.00117	1.21	2	4	10	461.73	0.0057	26
3-2742	Утас 25 мм2	м	6E-5	1	2	173.4	10	461.73	0.0104	48
3-2751	Зэс утас (зөөлөн)	кг	0.001	1	2	0.06	10	461.73	0.0001	0
3-3720	Оролтын самбар	ш	0.025	1	2	1	10	461.73	0.025	115
3-3808	Айлын самбар	ш	0.46	1	2	2	10	461.73	0.92	4,248
1-0740	Төмөр бүтээц	кг	0.001	1	1	2	10	348.9	0.002	7
3-4102	Маркны пайз	кг	0.001	1	2	0.4	10	461.73	0.0004	2
3-4112	Төгсгөвч	ш	0.0007	1	2	0.8	10	461.73	0.0006	3
3-4115	Төгсгөвч 9-8	ш	1E-5	1	2	2	10	461.73	0.0000	0
3-4117	Төгсгөвч 13x10	ш	1E-5	1	2	6	10	461.73	0.0001	0
3-4119	Төгсгөвч аа-16-1	ш	0.0007	1	2	4	10	461.73	0.0028	13
1-0095	Хадаас	кг	0.001	1.13	2	20.52	10	461.73	0.0232	107
3-5118	Унтраалга	ш	0.001	1	2	19.19	10	461.73	0.0192	89
3-5470	Розетка	ш	0.0001	1	2	6.06	10	461.73	0.0006	3
3-5738	Тоолуур со2	ш	0.00015	1	2	2	10	461.73	0.0003	1
4-0001	Модон тоосго	ш	0.001	1.06	1	6.552	10	348.9	0.0069	24
3-6030	Амперметр, вольтметр	ш	0.0004	1.13	2	2	10	461.73	0.0009	4
1-4151	Дүнзэнцэр 25*10см	м3	0.065	1.05	1	0.6156	10	348.9	0.042	147
1-4012	Зүсмэл 1-р зэрэг зузаан5см	м3	0.065	1.08	1	6.9084	10	348.9	0.485	1,692
1-5302	Металл вакум цонх	м2	0.049	1.05	2	11.016	10	461.73	0.5668	2,617
3-8014	Суурь бүтээц	ш	0.0002	1	2	2	10	461.73	0.0004	2
1-0094	Тэлэгчтэй шуруп	ш	0.001	1.15	2	43.2	10	461.73	0.0497	229
1-3827	Чих төмөр	ш	0.001	1.13	2	43.2	10	461.73	0.0488	225
1-4522	Шахдаг хөөс	кг	0.001	1.15	1	2.7	10	348.9	0.0031	11

НИЙТ БАРИЛГЫН ТЭЭВРИЙН ТООЦОО

Хог, хаягдал	тн		1		0	0	0.8966	0
--------------	----	--	---	--	---	---	--------	---

2,301,120

НИЙТ БАРИЛГЫН МАШИН МЕХАНИЗМЫН ХЭРЭГЦЭЭ

Шифр	Машин механизмын нэр	Нийт хэрэгцээ	Нэгж үнэ	Нийт үнэ
2028	5 тн-ын кран	4.5	0	0
1016	90 морины хүчтэй бульдозер	0.91	55000	50,248
13002	Угсралтын агергат	0.02	40590	812
	Таслагч	21.06	1	21
6004	Төмрийн цахилгаан хайч	0.81	3940	3,176
6008	Хоолой тайрах машин	1.77	2720	4,814
9007	Цахилгаан харуул	1.01	14550	14,666
9003	Цахилгаан өрөм	49.86	1869	93,189
2006	Цамхагт кран	0.01	54800	581
2001	Цамхагт кран 5-8тн	0.88	54000	47,343
	Шурупдэгч машин	38.88	10000	388,800
9025	Шал зүлгэх машин	5.44	4470	24,331
9024	Буун цацагч	3	4200	12,600
1017	Бульдозер	0.45	51955	23,525
7021	Бетон зуурмагийн насос	3.72	0	0
7005	Авто бетон зуурагч	3.72	0	0
	Авто машин	0.03	3450	89
2028	Автокран 5тн	12.7	59489	755,479
13200	Автомашин	6.45	3456	22,278
3033	Гагнуурын аппарат	9.87	19064	188,146
9023	Гүний доргиур	11.07	12800	141,654
9021	Доргиур	3	9115	27,345
4016	Дугуйт трактор	0.85	35000	29,736
21121	Лебедки ачаа шилжүүлжгч	21.44	0	0
3048	Компрессор	3	1118	3,354
9009	Нураах алх	4.4	3200	14,076
	Машин	0.81	23640	19,148
8031	Өндөр бүтээмжтэй хийн индүү 25тн	1.52	35000	53,088
1005	Өндөр бүтээмжтэй 0.30м3	5.22	55000	287,056

2,205,558