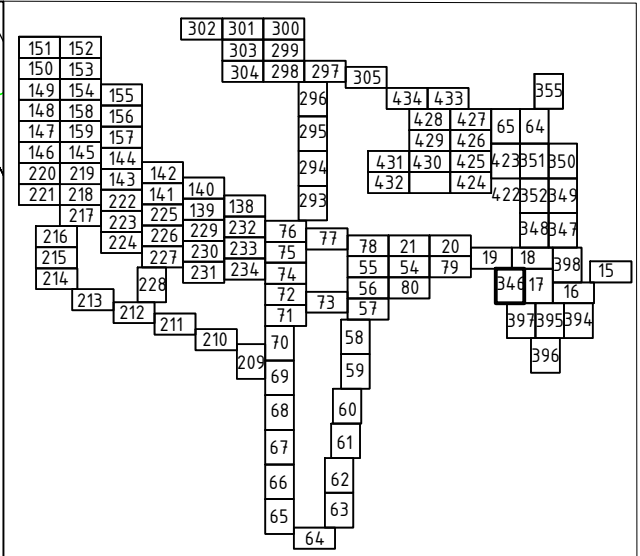
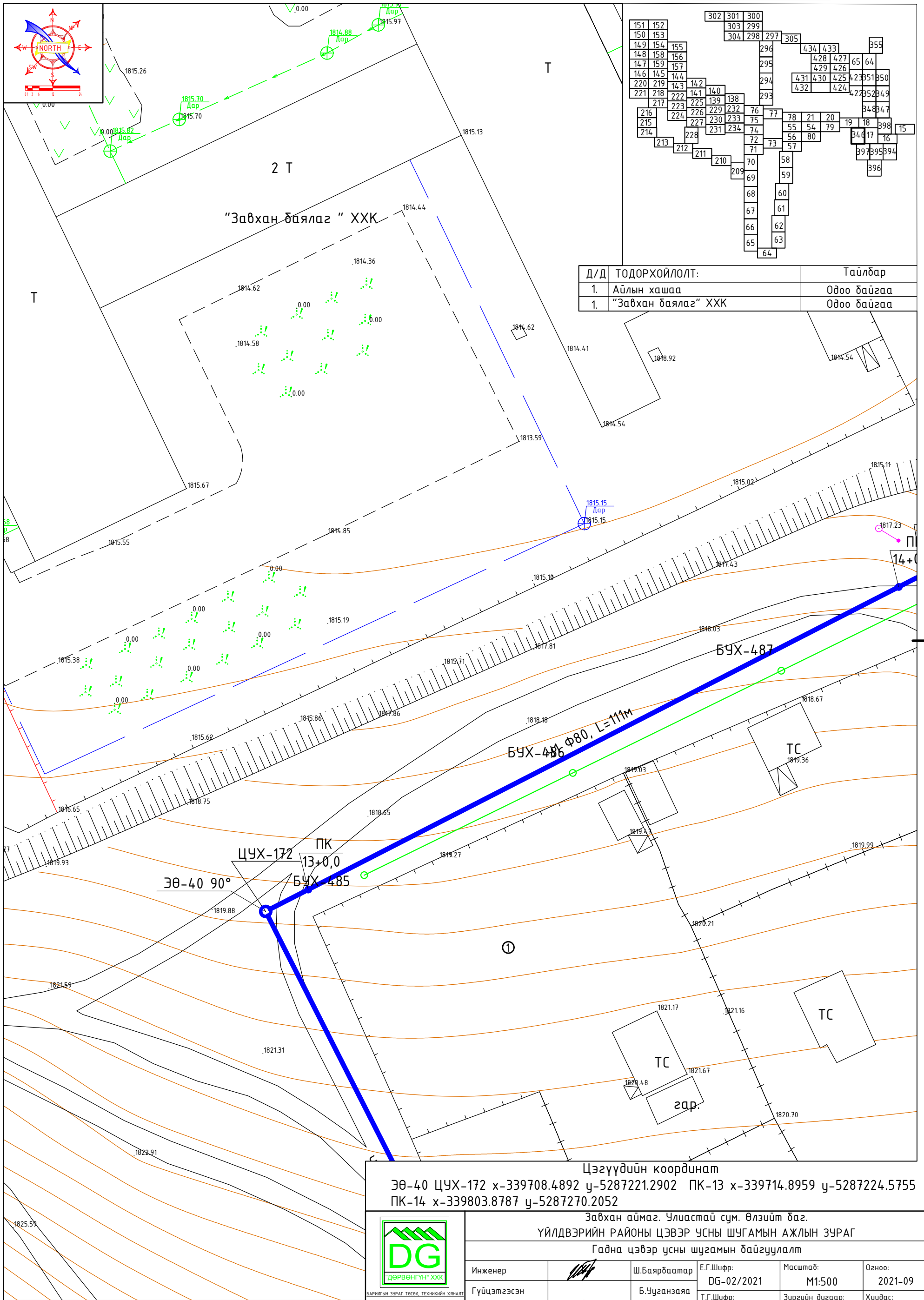


Гадна цэвэр усны шугамын байгуулалт М1:500

Түлхүүр байгуулалт



Д/Д	ТОДОРХОЙЛОЛТ:	Тайлбар
1.	Айлын хашаа	Одоо байгаа
1.	"Завхан баялаг" ХХК	Одоо байгаа

Цэгүүдийн координат  
 ЭӨ-40 ЦУХ-172 х-339708.4892 у-5287221.2902 ПК-13 х-339714.8959 у-5287224.5755  
 ПК-14 х-339803.8787 у-5287270.2052

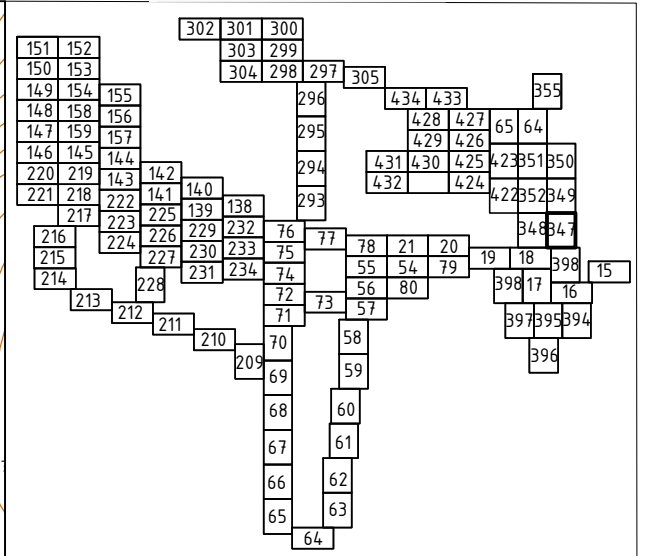


Завхан аймаг, Улиастай сум, Өлзийт баг.					
ҮЙЛДВЭРИЙН РАЙОНЫ ЦЭВЭР УСНЫ ШУГАМЫН АЖЛЫН ЗУРАГ					
Гадна цэвэр усны шугамын байгуулалт					
Инженер		Ш.Баярдаатар	Е.Г.Шифр:	Масштаб:	Огноо:
Гүйцэтгэсэн		Б.Чуванзаяа	DG-02/2021	M1:500	2021-09
Шалгасан		Ч.Манлайдаатар	Т.Г.Шифр:	Зургийн дугаар:	Хуудас:
				УХГ-346	458

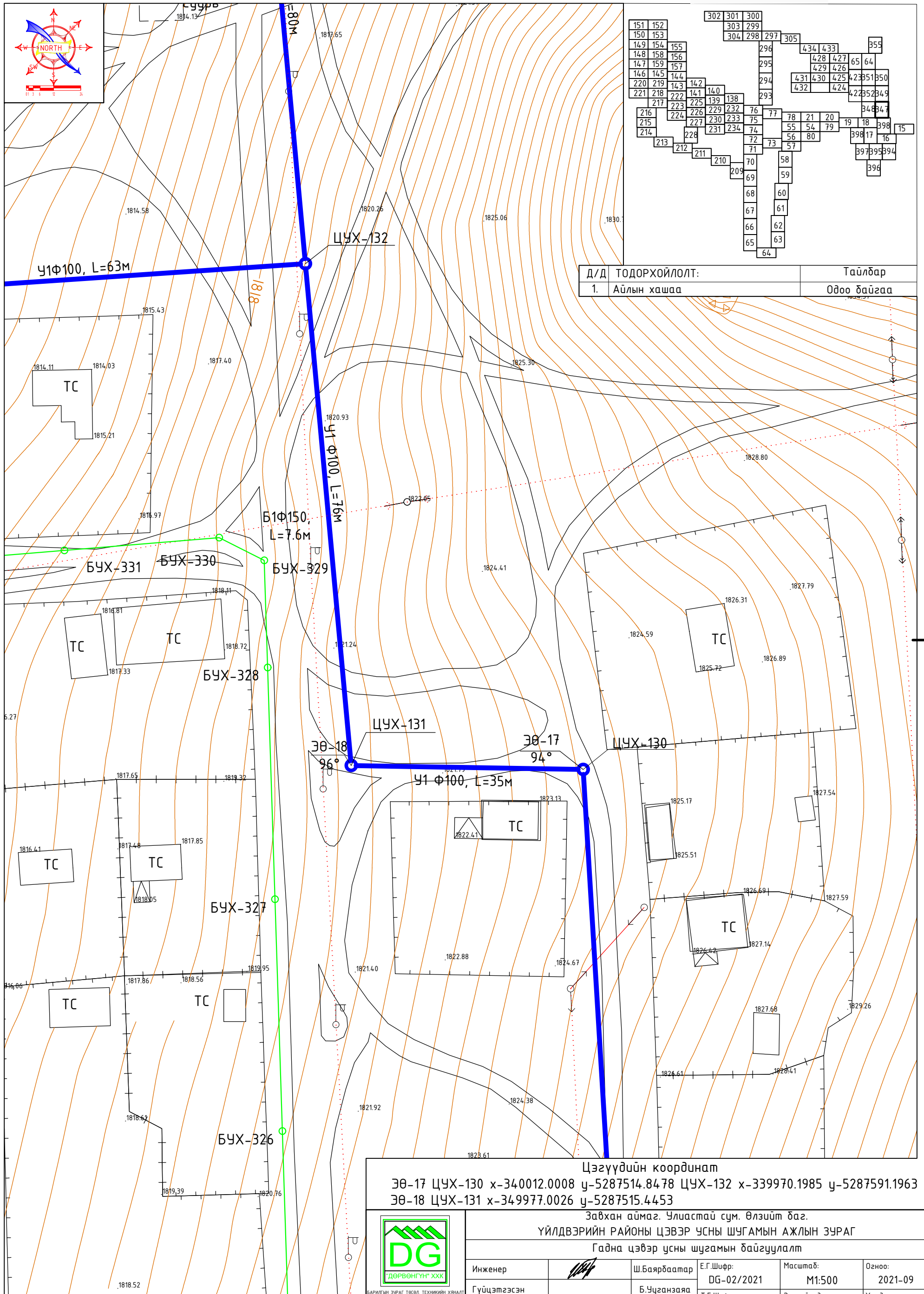
И-мэйл: durbungun@yahoo.com  
 Утас: +976-99231697, 9595630

# Гадна цэвэр усны шугамын байгуулалт М1:500

## Түлхүүр байгуулалт



Д/Д	ТОДОРХОЙЛОЛТ:	Тайлбар
1.	Айлын хашаа	Одоо байгаа



Цэгүүдийн координат  
 ЭӨ-17 ЦУХ-130 х-340012.0008 у-5287514.8478 ЦУХ-132 х-339970.1985 у-5287591.1963  
 ЭӨ-18 ЦУХ-131 х-349977.0026 у-5287515.4453

Завхан аймаг, Уластай сум, Өлзийт баг.					
ҮЙЛДВЭРИЙН РАЙОНЫ ЦЭВЭР УСНЫ ШУГАМЫН АЖЛЫН ЗУРАГ					
Гадна цэвэр усны шугамын байгуулалт					
Инженер		Ш.Баярдаатар	Е.Г.Шифр: DG-02/2021	Масштаб: М1:500	Огноо: 2021-09
Гүйцэтгэсэн		Б.Чуванзаяа	Т.Г.Шифр:	Зургийн дугаар: УХГ-347	Хуудас: 458
Шалгасан		Ч.Манлайдаатар			

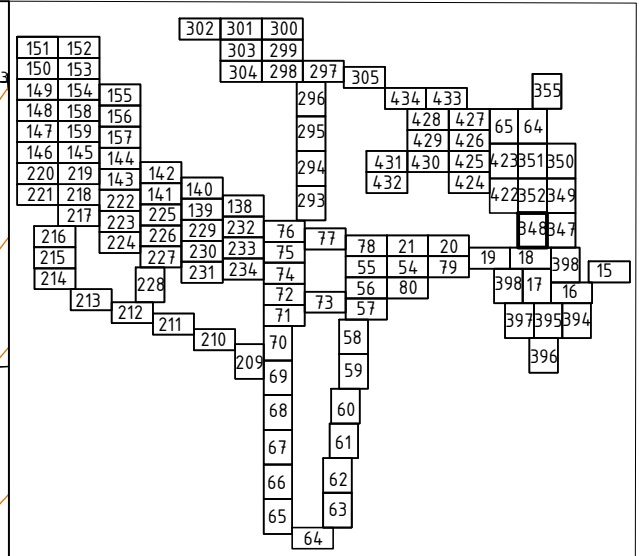
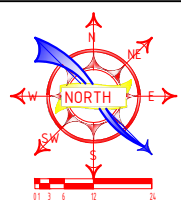
И-мэйл: durbungun@yahoo.com  
 Утас: +976-99231697, 9595630



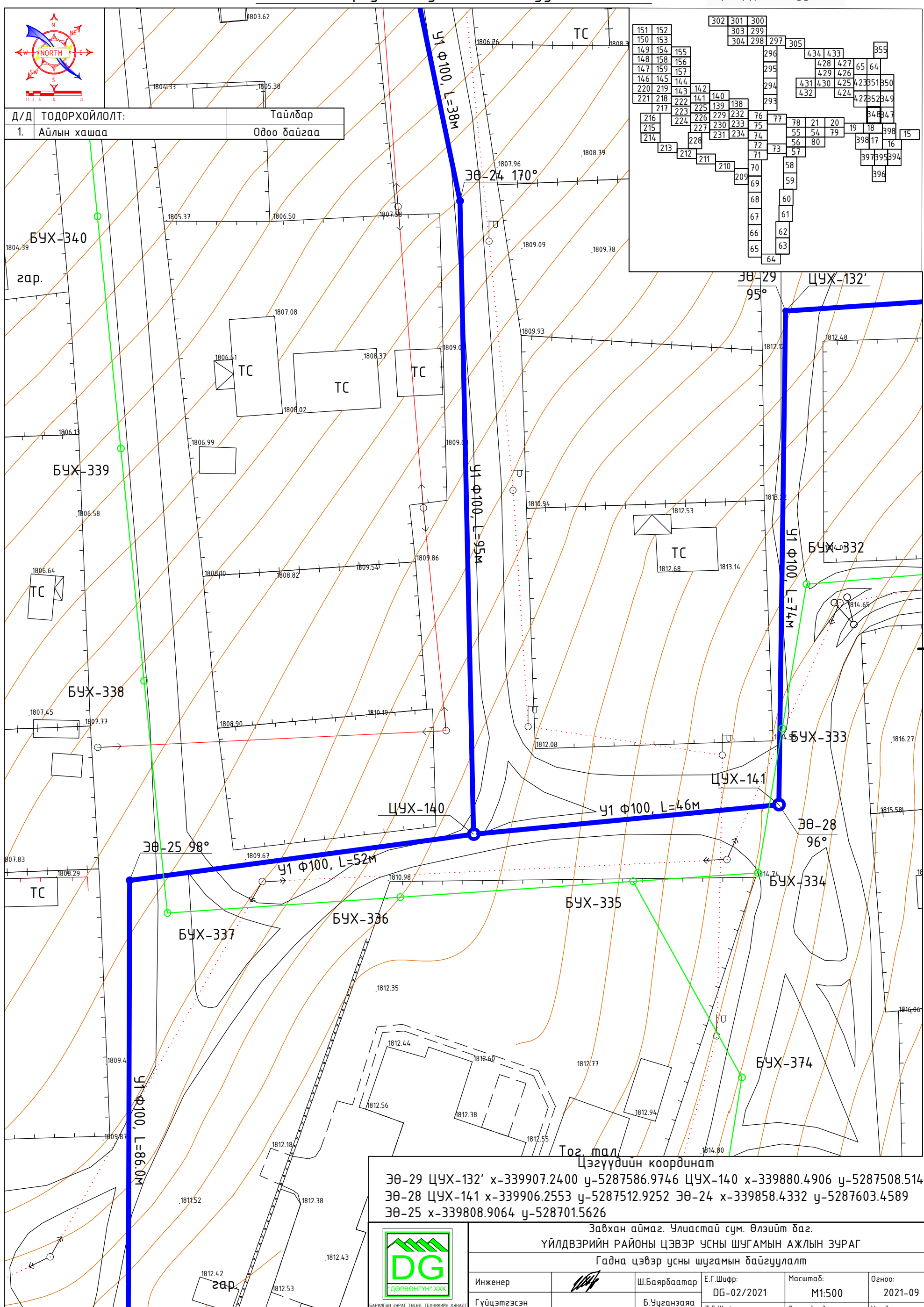
БАРИГЛЫН ЗУРАГ ТӨСӨЛ, ТЕХНИКИЙН ХЯНАЛТ

# Гадна цэвэр усны шугамын байгуулалт М1:500

Түлхүүр байгуулалт



Д/Д	ТОДОРХОЙЛОЛТ:	Тайлбар
1.	Айлын хашаа	Одоо байгаа



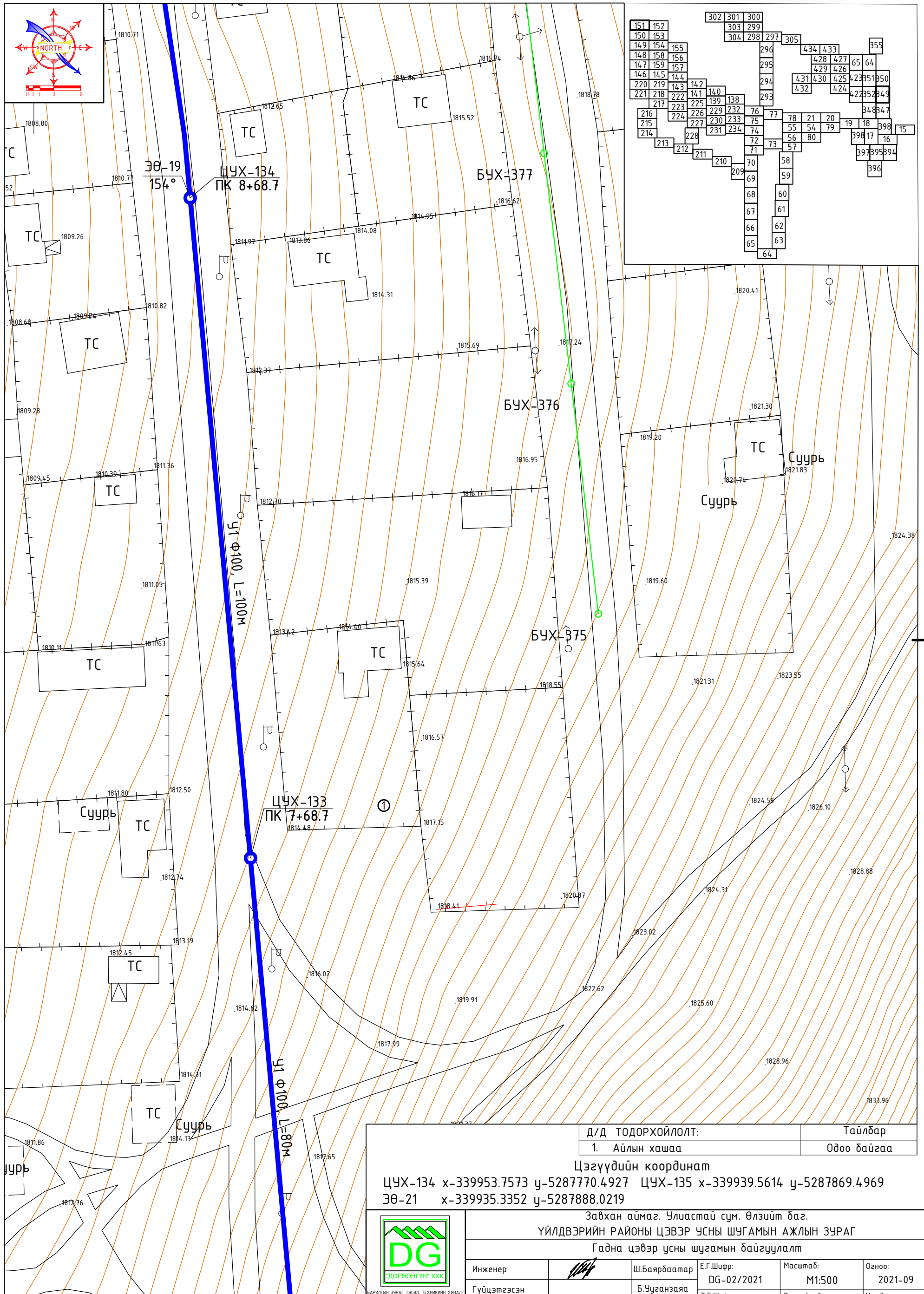
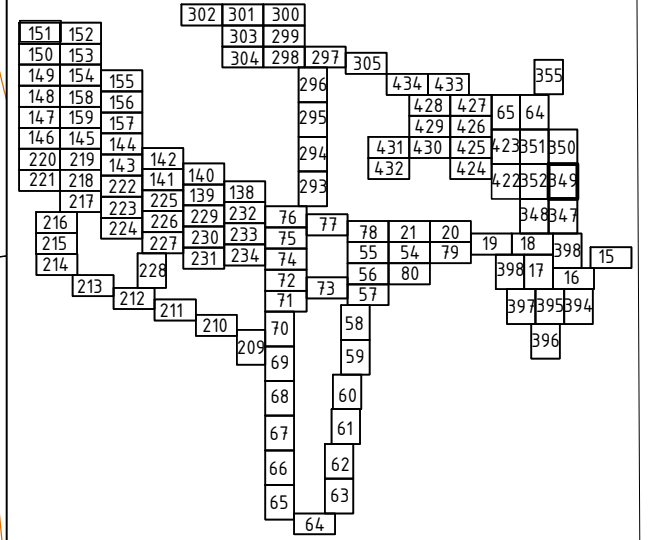
Завхан аймаг, Улиастай сум, Өлзийт баг.					
ҮЙЛДВЭРИЙН РАЙОНЫ ЦЭВЭР УСНЫ ШУГАМЫН АЖЛЫН ЗУРАГ					
Гадна цэвэр усны шугамын байгуулалт					
Инженер		Ш.Баярдаатар	Е.Г.Шифр:	Масштаб:	Огноо:
Гүйцэтгэсэн		Б.Чуванзаяа	DG-02/2021	M1:500	2021-09
Шалгасан		Ч.Манлайдаатар	Т.Г.Шифр:	Зургийн дугаар:	Хуудас:
				УХГ-348	458

И-мэйл: durbungun@yahoo.com  
Утас: +976-99231697, 95956330



# Гадна цэвэр усны шугамын байгуулалт М1:500

## Түлхүүр байгуулалт



Д/Д ТОДОРХОЙЛОЛТ:	Тайлбар
1. Айлын хашаа	Одоо байгаа

Цэгүүдийн координат  
 ЦУХ-134 х-339953.7573 у-5287770.4927 ЦУХ-135 х-339939.5614 у-5287869.4969  
 ЭӨ-21 х-339935.3352 у-5287888.0219

Завхан аймаг, Улиастай сум, Өлзийт баг.  
 ҮЙЛДВЭРИЙН РАЙОНЫ ЦЭВЭР УСНЫ ШУГАМЫН АЖЛЫН ЗУРАГ  
 Гадна цэвэр усны шугамын байгуулалт

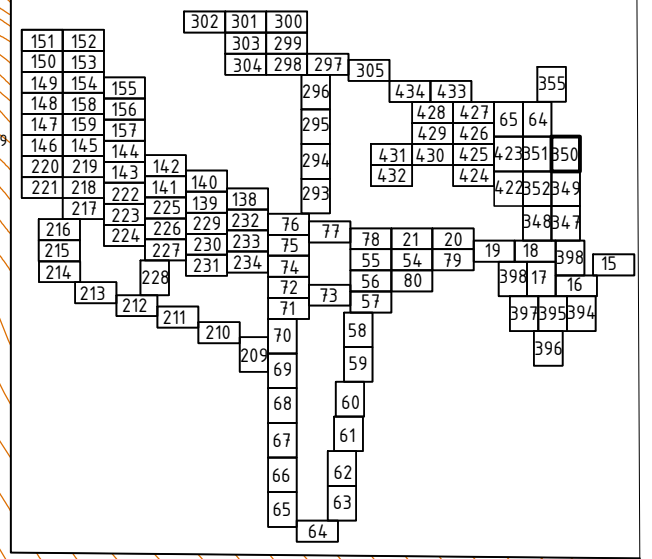
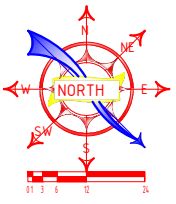


Инженер	<i>[Signature]</i>	Ш.Баярдаатар	Е.Г.Шифр: DG-02/2021	Масштаб: М1:500	Огноо: 2021-09
Гүйцэтгэсэн	<i>[Signature]</i>	Б.Ууганзаяа	Т.Г.Шифр:	Зургийн дугаар: УХГ-349	Хуудас: 458
Шалгасан	<i>[Signature]</i>	Ч.Манлайдаатар			

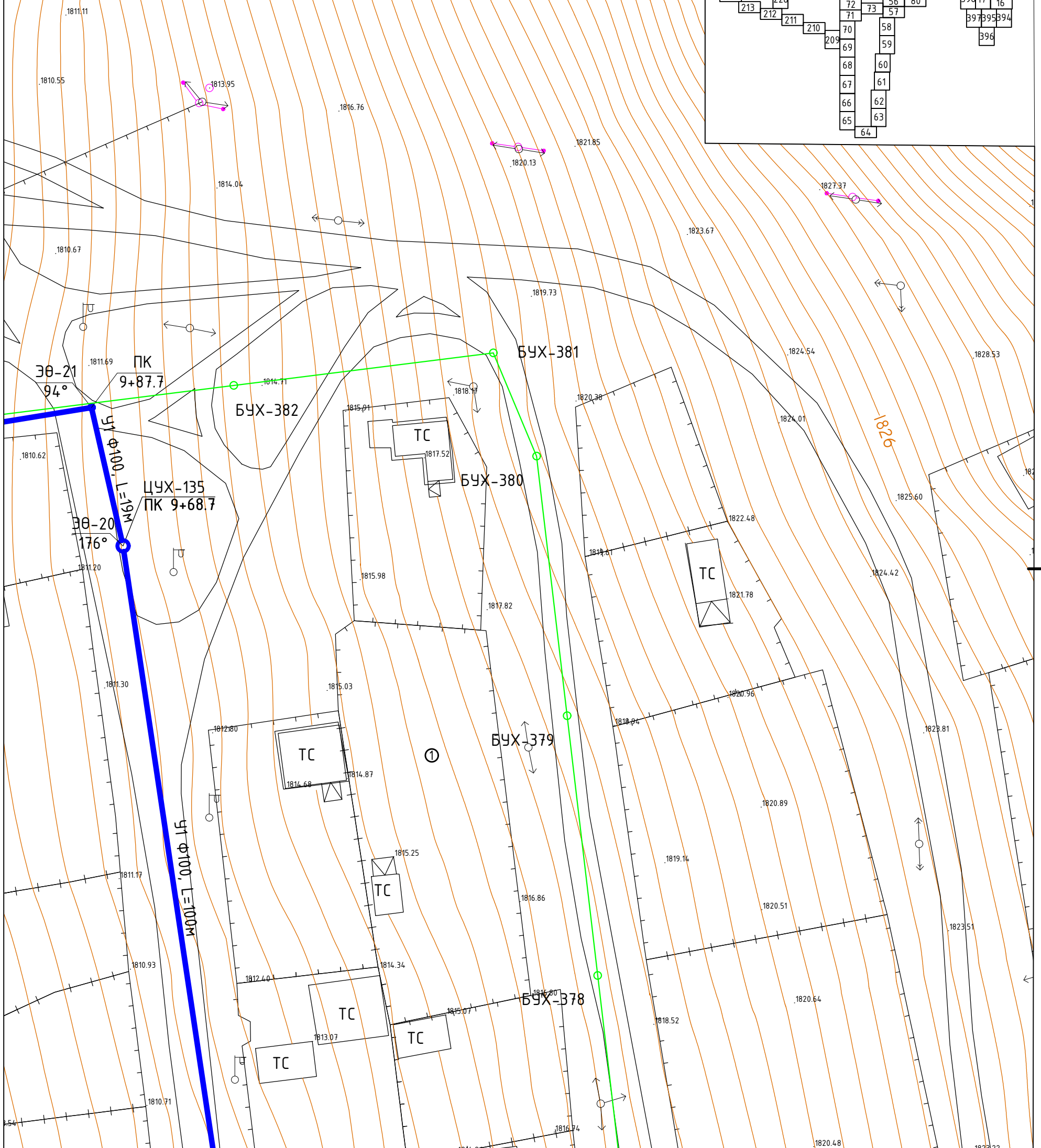
И-мэйл: durbungun@yahoo.com  
 Утас: +976-99231697, 95958630

# Гадна цэвэр усны шугамын байгуулалт М1:500

## Түлхүүр байгуулалт



Д/Д	ТОДОРХОЙЛОЛТ:	Тайлбар
1.	Айлын хашаа	Одоо байгаа



Цэгүүдийн координат	
ЦУХ-134	х-339953.7573 у-5287770.4927
ЦУХ-135	х-339939.5614 у-5287869.4969
ЭӨ-21	х-339935.3352 у-5287888.0219

Завхан аймаг, Улиастай сум, Өлзийт баг.  
 ҮЙЛДВЭРИЙН РАЙОНЫ ЦЭВЭР УСНЫ ШУГАМЫН АЖЛЫН ЗУРАГ  
 Гадна цэвэр усны шугамын байгуулалт

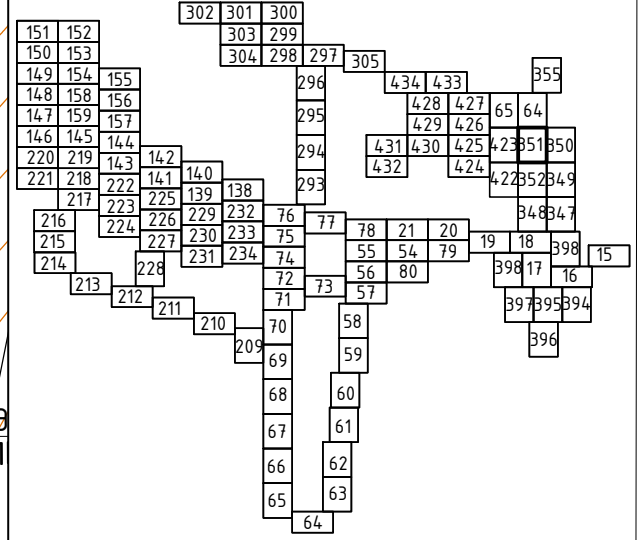
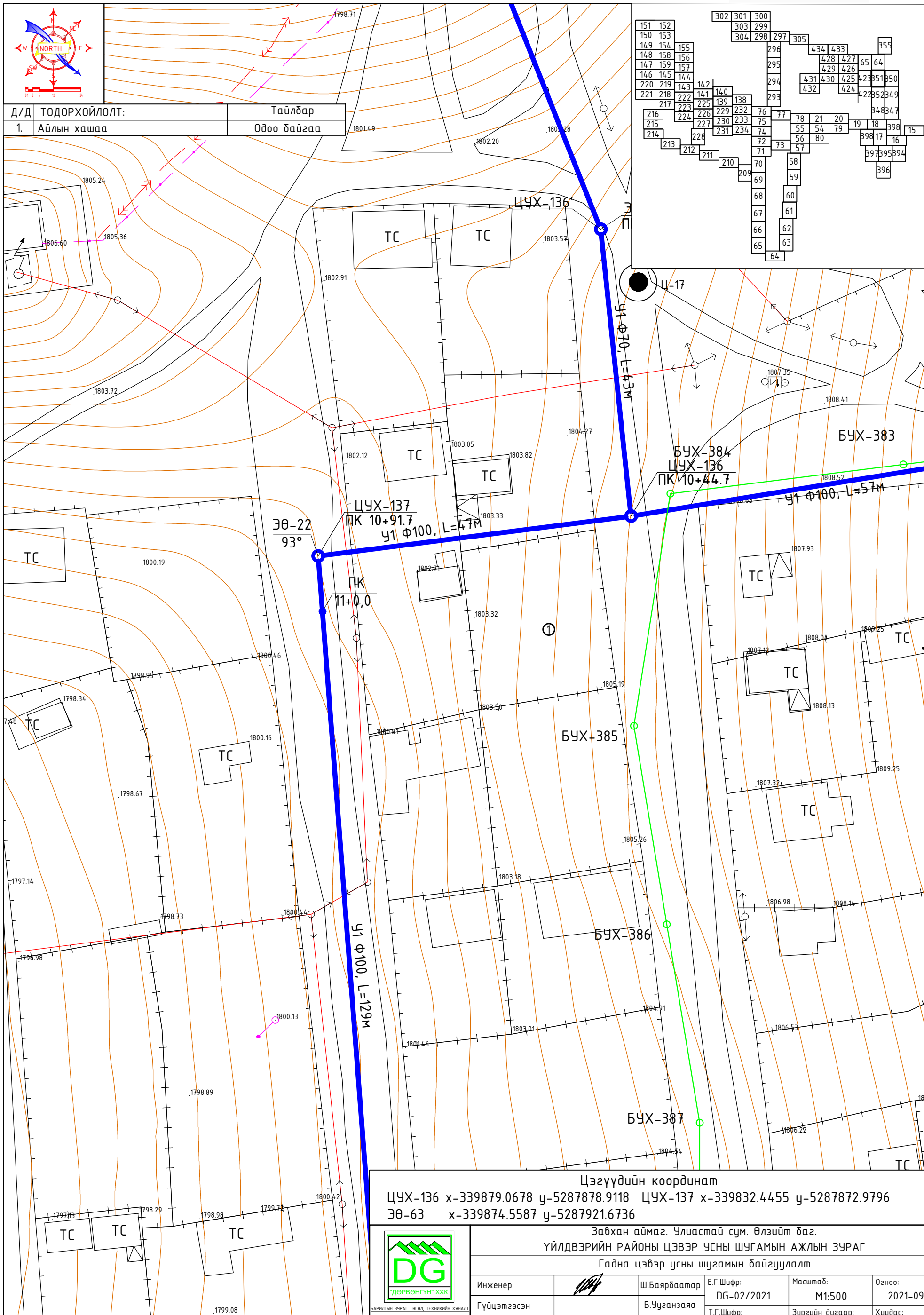
Инженер		Ш.Баярдаатар	Е.Г.Шифр:	Масштаб:	Огноо:
Гүйцэтгэсэн		Б.Ууганзаяа	DG-02/2021	M1:500	2021-09
Шалгасан		Ч.Манлайдаатар	Т.Г.Шифр:	Зургийн дугаар:	Хуудас:
				УХГ-350	458

И-мэйл: durbun@yahoо.com  
 Утас: +976-99231697, 9595630



# Гадна цэвэр усны шугамын байгуулалт М1:500

Түлхүүр байгуулалт



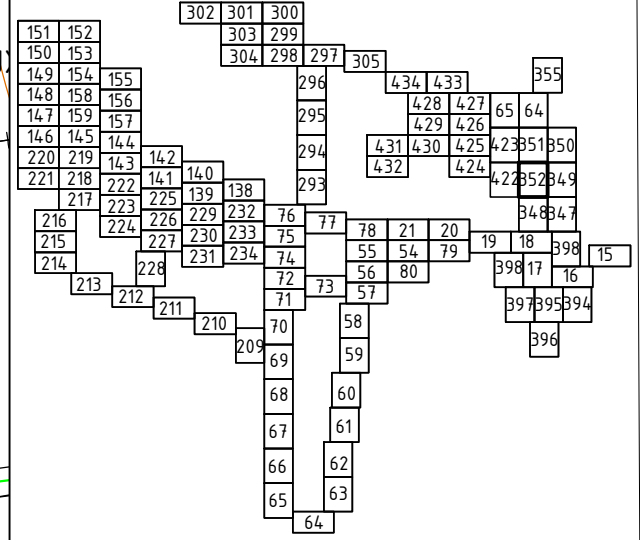
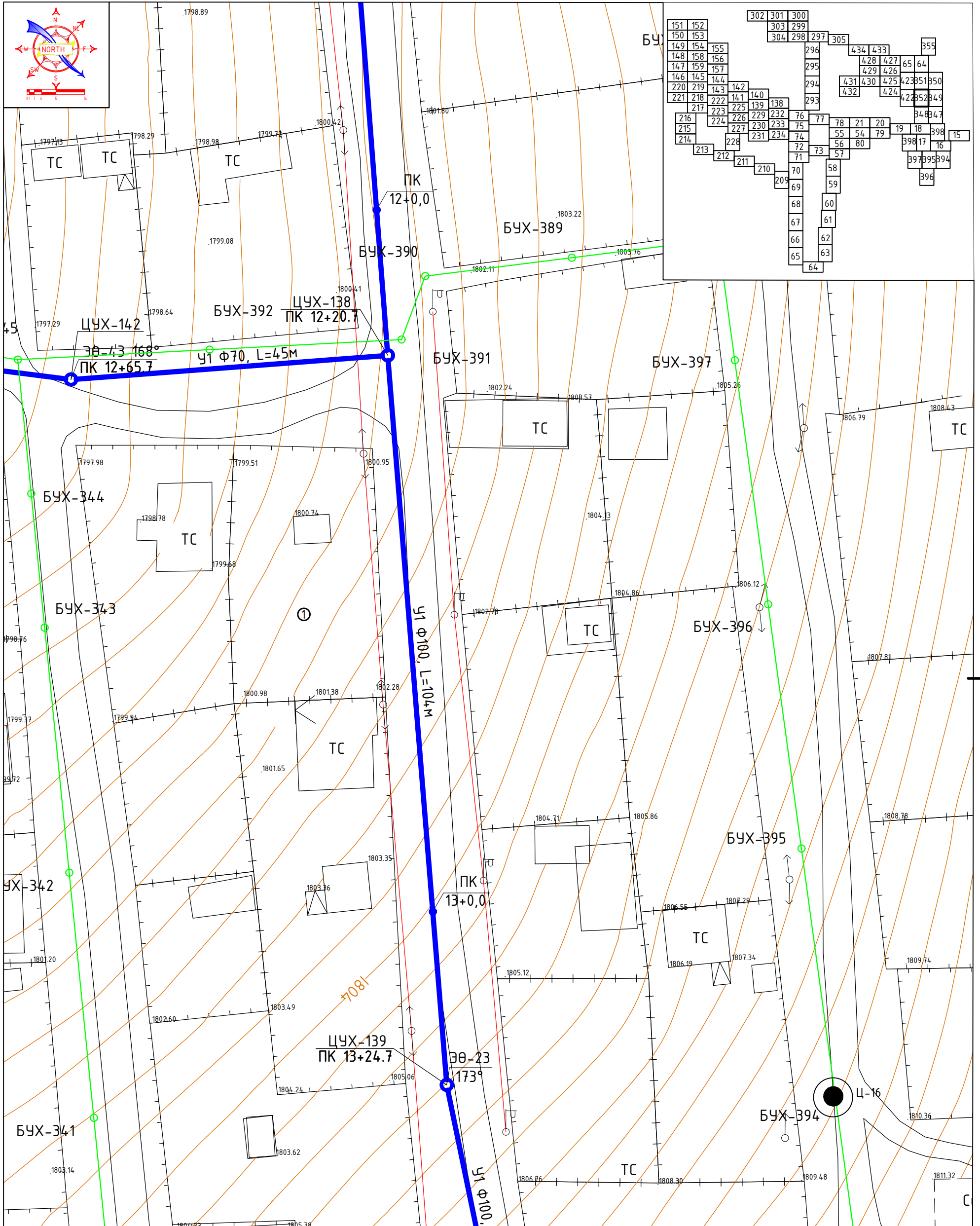
Цэгүүдийн координат  
 ЦУХ-136 х-339879.0678 у-5287878.9118 ЦУХ-137 х-339832.4455 у-5287872.9796  
 ЭӨ-63 х-339874.5587 у-5287921.6736

Завхан аймаг, Улиастай сум, Өлзийт баг.  
 ҮЙЛДВЭРИЙН РАЙОНЫ ЦЭВЭР УСНЫ ШУГАМЫН АЖЛЫН ЗУРАГ  
 Гадна цэвэр усны шугамын байгуулалт

Инженер		Ш.Баярдаатар	Е.Г.Шифр:	Масштаб:	Огноо:
Гүйцэтгэсэн		Б.Ууганзаяа	DG-02/2021	M1:500	2021-09
Шалгасан		Ч.Манлайдаатар	Т.Г.Шифр:	Зургийн дугаар:	Хуудас:
				УХГ-351	458

Гадна цэвэр усны шугамын байгуулалт М1:500

Түлхүүр байгуулалт



Цэгүүдийн координат  
 ЦУХ-142 х-339797.3217 у-5287740.8850 ЦУХ-138 х-339842.3407 у-5287744.3249  
 ЦУХ-139 х-339850.7212 у-5287640.6622

Завхан аймаг, Улиастай сум, Өлзийт баг.  
 ҮЙЛДВЭРИЙН РАЙОНЫ ЦЭВЭР УСНЫ ШУГАМЫН АЖЛЫН ЗУРАГ  
 Гадна цэвэр усны шугамын байгуулалт

Инженер	<i>[Signature]</i>	Ш.Баярдаатар	Е.Г.Шифр:	Масштаб:	Огноо:
Гүйцэтгэсэн	<i>[Signature]</i>	Б.Ууганзаяа	DG-02/2021	M1:500	2021-09
Шалгасан	<i>[Signature]</i>	Ч.Манлайдаатар	Т.Г.Шифр:	Зургийн дугаар:	Хуудас:
				УХГ-352	458

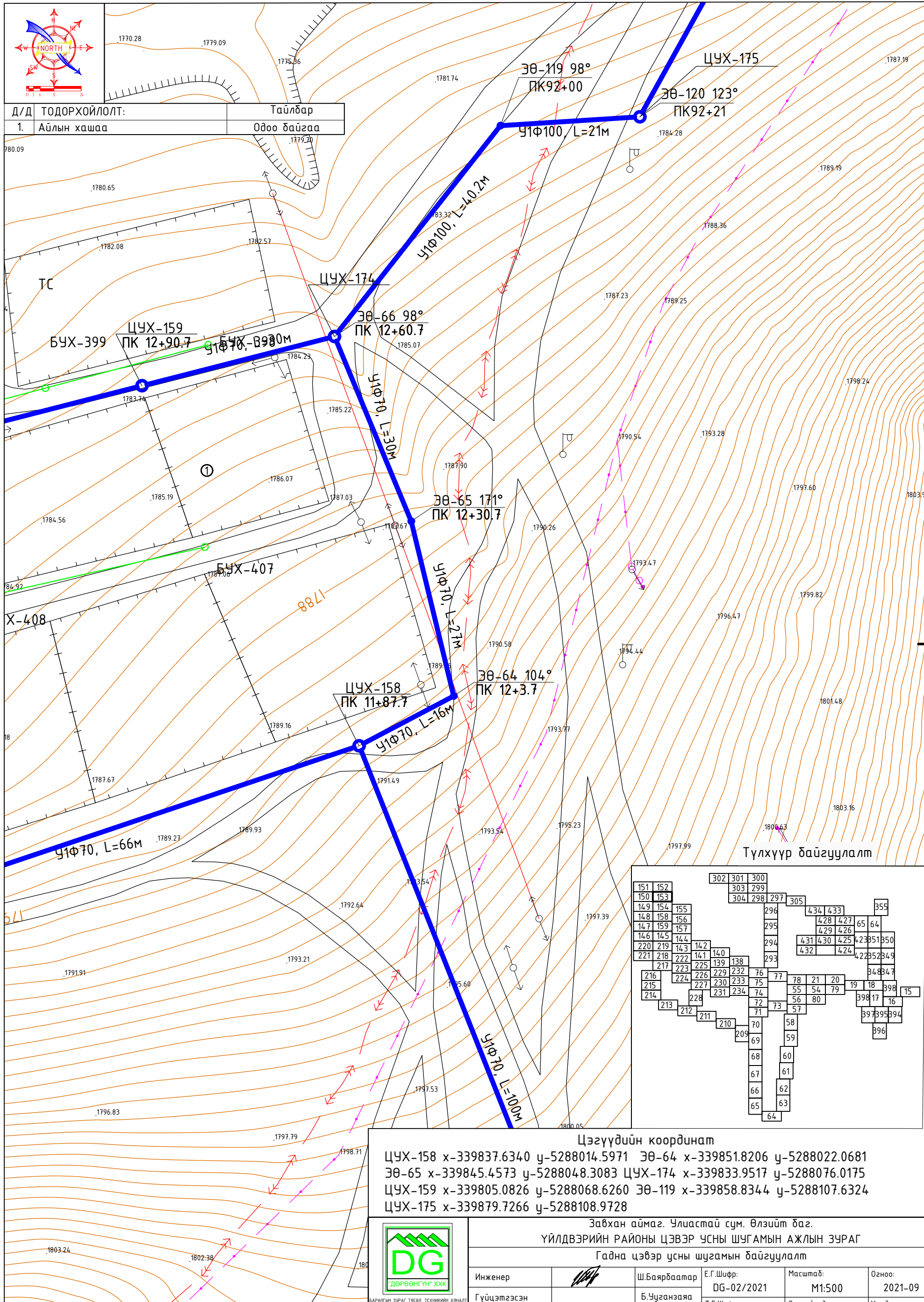
И-мэйл: durbungun@yahoo.com  
 Утас: +976-99231697, 9595630

Д/Д ТОДОРХОЙЛОЛТ:	Тайлбар
1. Айлын хашаа	Одоо байгаа

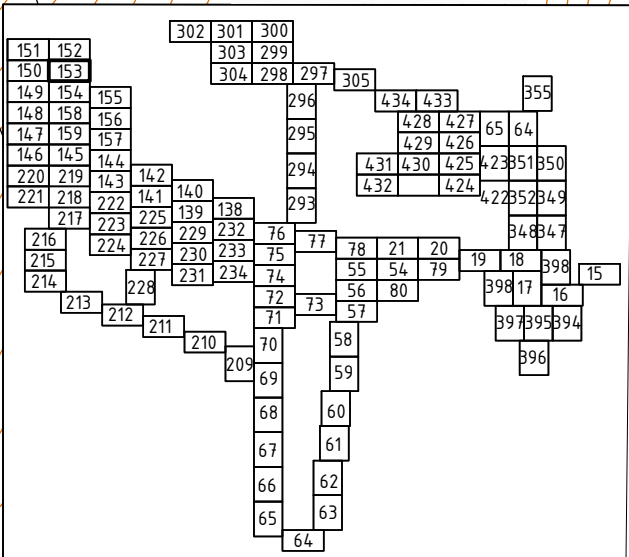


БАРИГЛЫН ЗЭРАГ ТӨСӨЛ, ТЕХНИКИЙН ХЯНАЛТ

# Гадна цэвэр усны шугамын байгуулалт М1:500



Түлхүүр байгуулалт



Цэгүүдийн координат

ЦУХ-158	x-339837.6340	y-5288014.5971	ЭӨ-64	x-339851.8206	y-5288022.0681
ЭӨ-65	x-339845.4573	y-5288048.3083	ЦУХ-174	x-339833.9517	y-5288076.0175
ЦУХ-159	x-339805.0826	y-5288068.6260	ЭӨ-119	x-339858.8344	y-5288107.6324
ЦУХ-175	x-339879.7266	y-5288108.9728			



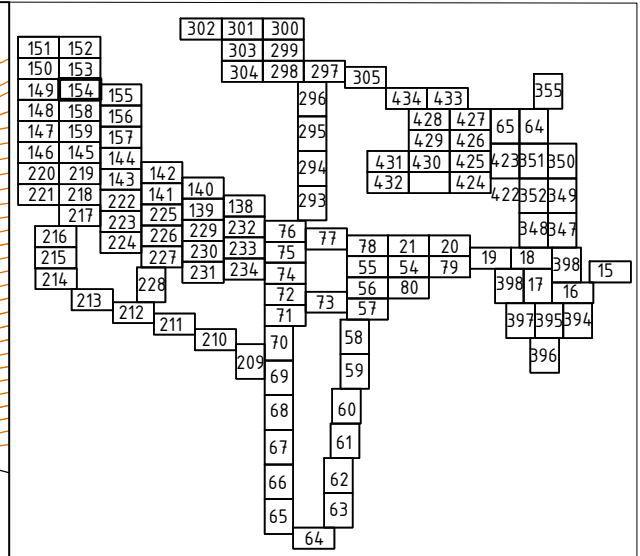
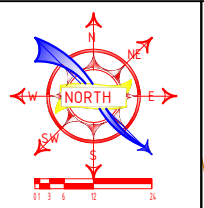
Завхан аймаг, Улиастай сум, Өлзийт баг.					
ҮЙЛДВЭРИЙН РАЙОНЫ ЦЭВЭР УСНЫ ШУГАМЫН АЖЛЫН ЗУРАГ					
Гадна цэвэр усны шугамын байгуулалт					
Инженер		Ш.Баярдаатар	Е.Г.Шифр:	Масштаб:	Огноо:
Гүйцэтгэсэн		Б.Ууганзаяа	DG-02/2021	M1:500	2021-09
Шалгасан		Ч.Манлайдаатар	Т.Г.Шифр:	Зургийн дугаар:	Хуудас:
				УХГ-353	458

И-мэйл: durbungun@yahoo.com  
Утас: +976-99231697, 95958630

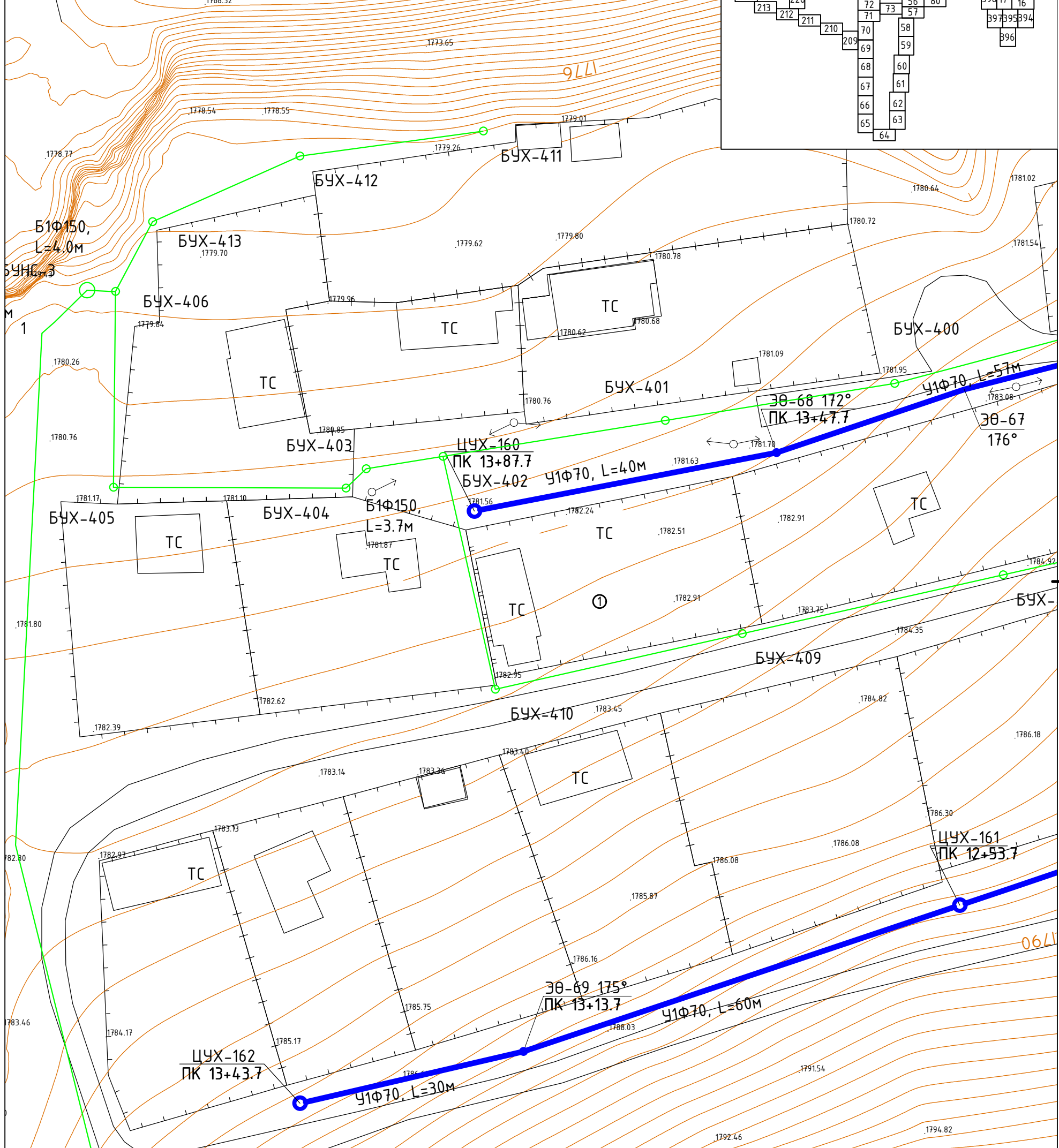


# Гадна цэвэр усны шугамын байгуулалт М1:500

## Түлхүүр байгуулалт



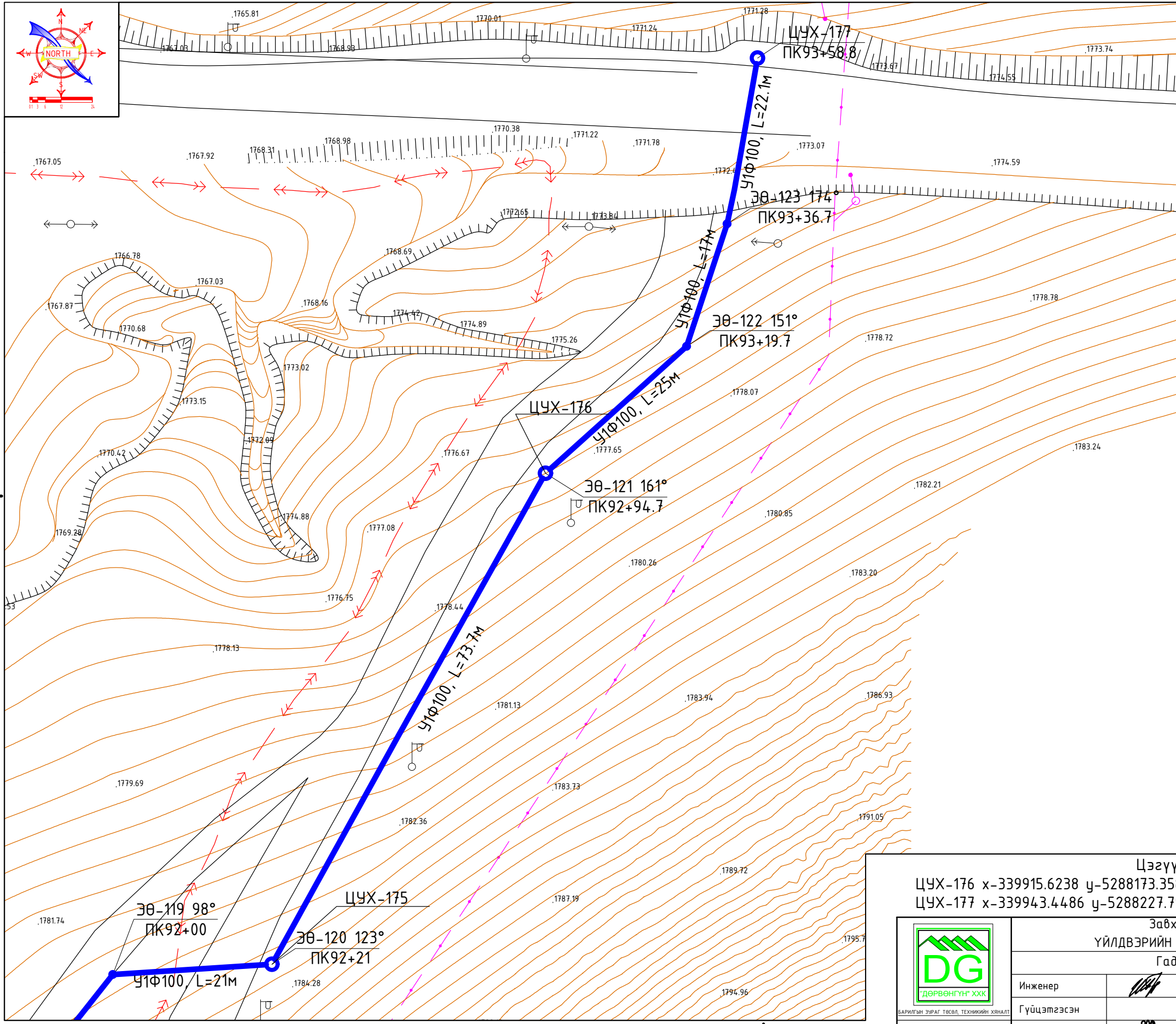
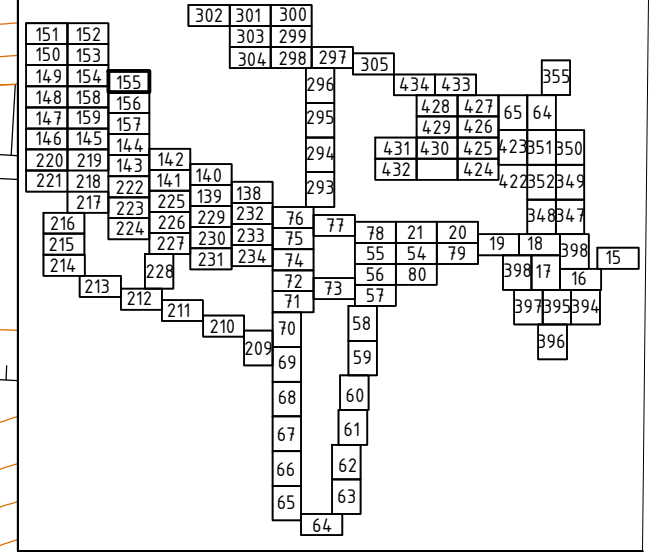
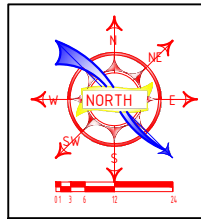
Д/Д	ТОДОРХОЙЛОЛТ:	Тайлбар
1.	Айлын хашаа	Одоо байгаа



И-мэйл: durbungun@yahoo.com  
Утас: +976-99231697, 95958630

# Гадна цэвэр усны шугамын байгуулалт М1:500

## Түлхүүр байгуулалт



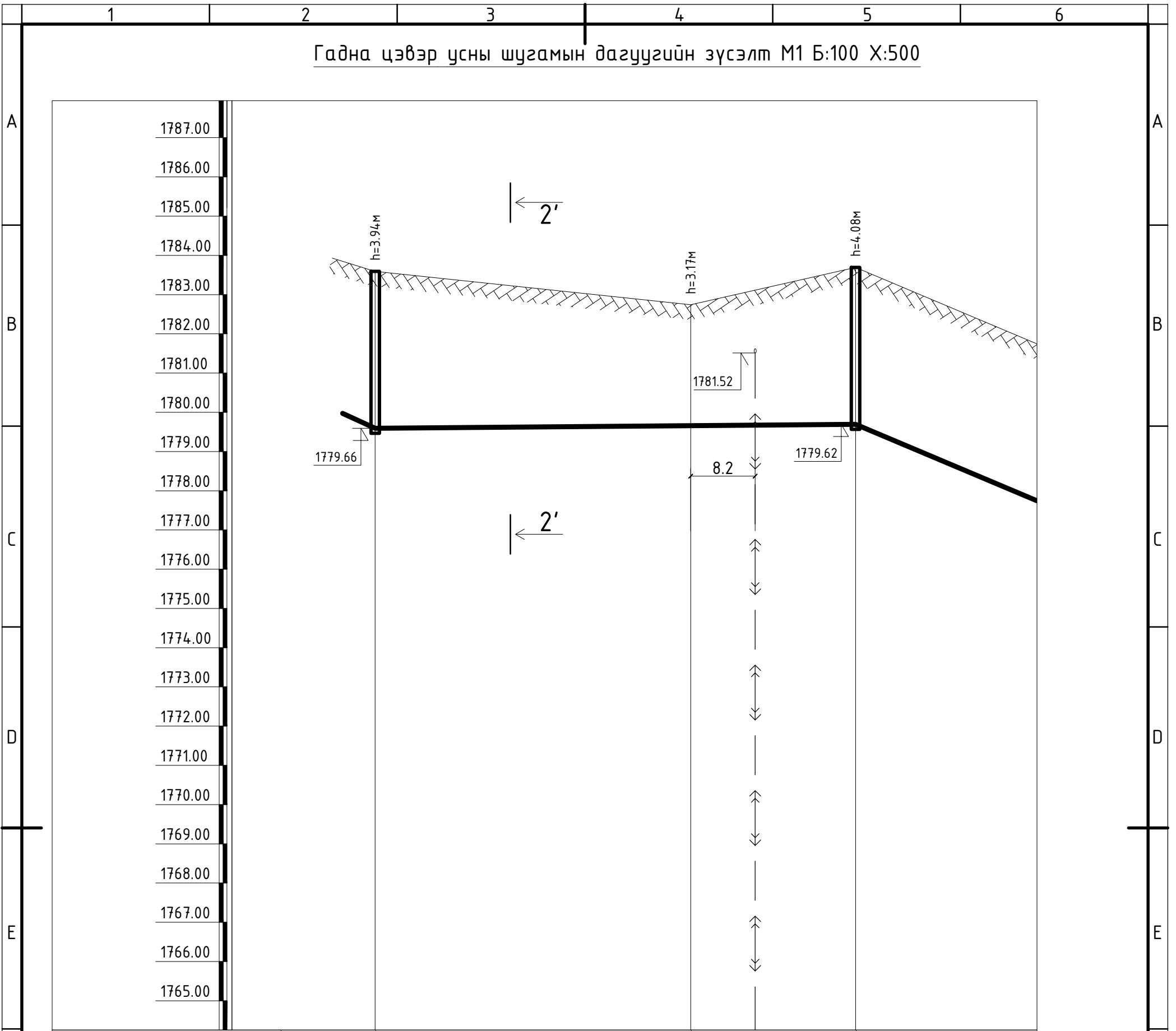
Цэгүүдийн координат  
 ЦУХ-176 х-339915.6238 у-5288173.3581 ЭӨ-122 х-339934.1472 у-5288190.0054  
 ЦУХ-177 х-339943.4486 у-5288227.7952 ЭӨ-123 х-339939.4469 у-5288206.0543

Завхан аймаг, Улиастай сум, Өлзийт баг.					
ҮЙЛДВЭРИЙН РАЙОНЫ ЦЭВЭР УСНЫ ШУГАМЫН АЖЛЫН ЗУРАГ					
Гадна цэвэр усны шугамын байгуулалт					
Инженер		Ш.Баярбаатар	Е.Г.Шифр: DG-02/2021	Масштаб: М1:500	Огноо: 2021-09
Гүйцэтгэсэн		Б.Чуганзаяа	Т.Г.Шифр:	Зургийн дугаар: УХГ-355	Хуудас: 458
Шалгасан		Ч.Манлайбаатар			



БАРИЛГЫН ЗУРАГ ТӨСӨЛ, ТЕХНИКИЙН ХЯНАЛТ  
 И-мэйл: durbungun@yahoo.com  
 Утас: +976-99231697; 95956630

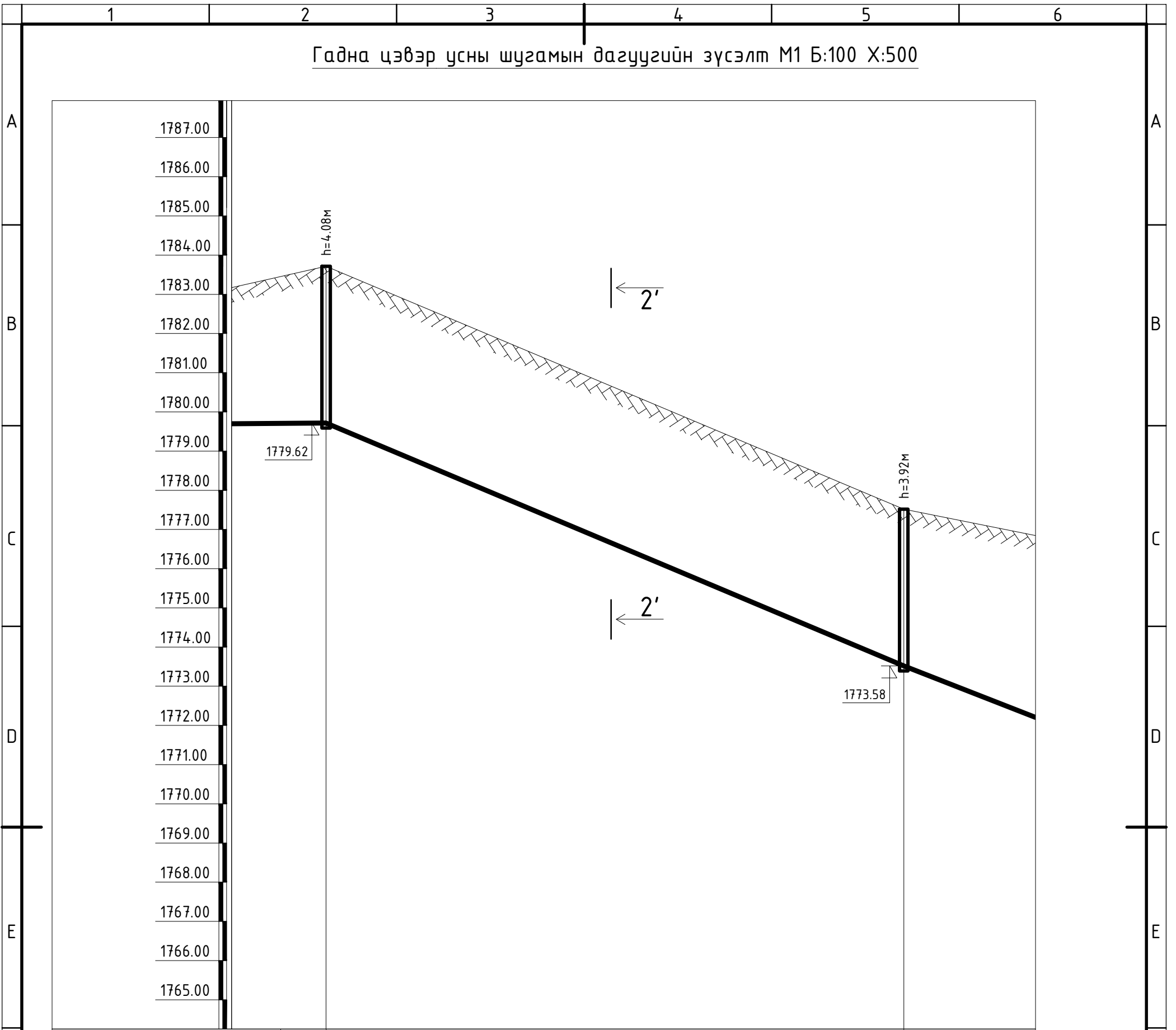
Гадна цэвэр усны шугамын дагуугийн зүсэлт М1 Б:100 Х:500



Пикет	ПК12+60.7	ПК92+00	ПК92+21
Газрын гадаргуугийн тэмдэгт	1783.60	1782.75	1783.70
Газрын төслийн тэмдэгт	1783.60	1782.75	1783.70
Хоолойн ёроолын болон ховилын тэмдэгт	1779.66	1779.58	1779.62
Хоолойн материал ба тусгаарлагчийн хийц	Урьдчилсан дулаалгатай SDR 11 хуванцар хоолой Ф100 (дотоор диаметрээр)		
Буурь	Байгалийн хөрс, Элсэн дэвсгэр δ=10см		
Хэвгийг	0.002 0.002		
Урт (м)	40.2	21.0	73.7
Худга, онцлох цэгүүд хоорондын зай (м)	62.1		
Эргэлтийн өнцөг, худгаг ба цэгүүдийн дугаар	ЭӨ-119 98°		

<p>Тайлбар.</p> <p>Шугамын байгуулалтыг УАТ-353 хуудсанаас үз.</p> <p>Огтлол 2'-2'-ийг УАТ-392 хуудсанаас үз.</p>	<p>БАРИЛГЫН ЗУРАГ ТӨСӨЛ, ТЕХНИКИЙН ХЯНАЛТ</p> <p>И-мэйл: chmanlai@yahoo.com</p> <p>Утас: +976-99231697; 9595-630</p>	<p>Завхан аймаг, Улиастай сум, Өлзийт баг, ҮЙЛДВЭРИЙН РАЙОНЫ ЦЭВЭР УСНЫ ШУГАМЫН АЖЛЫН ЗУРАГ</p> <p>Гадна цэвэр усны шугамын дагуугийн зүсэлт</p>					
		Инженер		Ш.Баярбаатар	Е.Г.Шифр: DG-02/2021	Масштаб: М1:5000	Огноо: 2021-09
		Гүйцэтгэсэн		Б.Чуганзаяа	Т.Г.Шифр:	Зургийн дугаар: УХГ-356	Хуудас: 458
Шалгасан		Ч.Манлайбаатар					

Гадна цэвэр усны шугамын дагуугийн зүсэлт М1 Б:100 Х:500



Пикет	ПК92+21		ПК92+94.7	
Газрын гадаргуугийн тэмдэгт	1783.70		1777.50	
Газрын төслийн тэмдэгт	1783.70		1777.50	
Хоолойн ёроолын болон ховилын тэмдэгт	1779.62		1773.58	
Хоолойн материал ба тусгаарлагчийн хийц	Урьдчилсан дулаалгатай SDR 11 хуванцар хоолой Ф100 (дотор диаметрээр)			
Буурь	Байгалийн хөрс, Элсэн дэвсгэр δ=10см			
Хэвгийг	21.0		0.082	
Урт (м)	73.7		25.0	
Худаг, онцлох цэгүүд хоорондын зай (м)	73.77			
Эргэлтийн өнцөг, худаг ба цэгүүдийн дугаар	ЦУХ-175		ЦУХ-176	

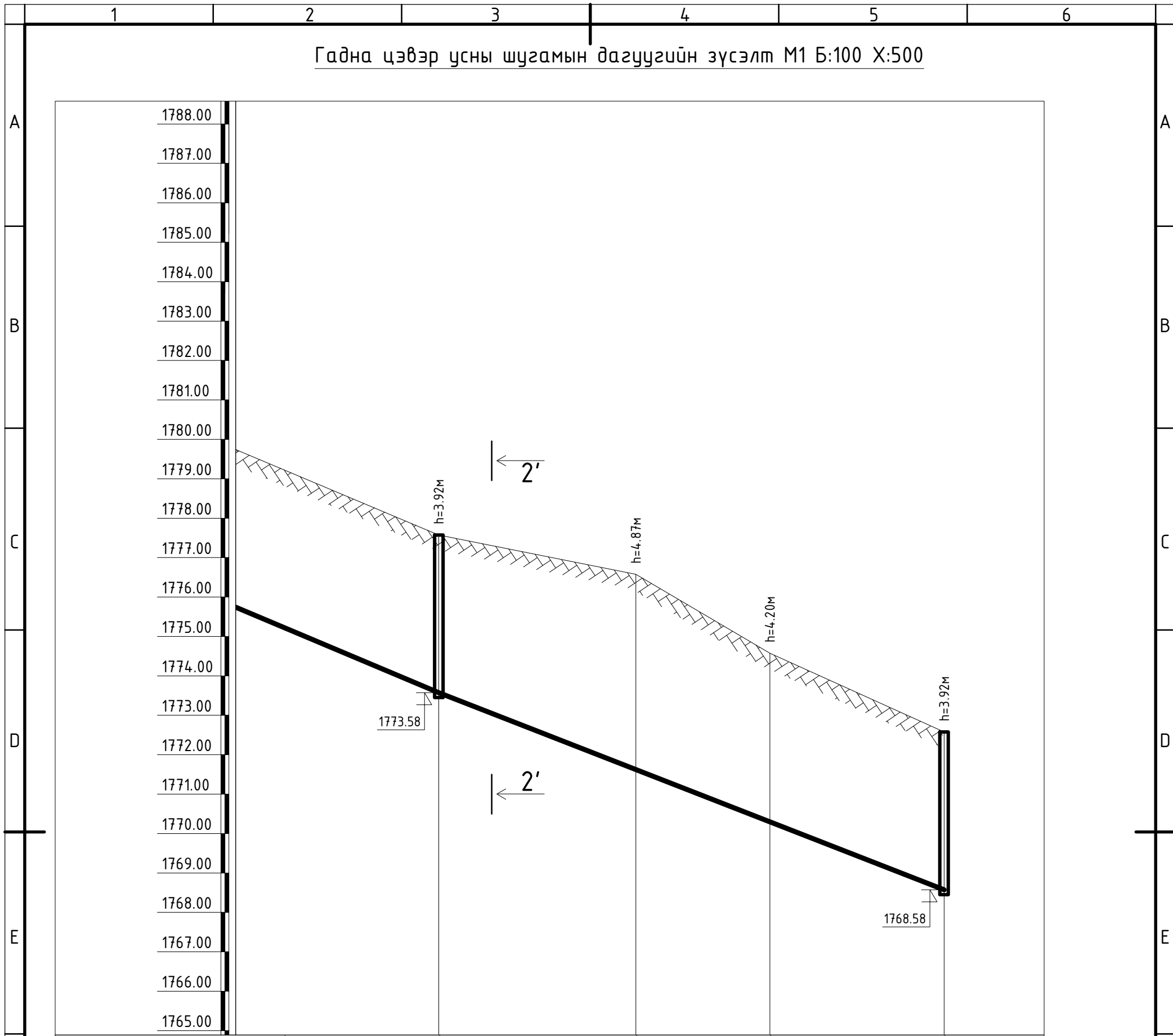
Тайлбар.  
Шугамын байгуулалтыг УАТ-355 хуудсанаас үз.  
Огтлол 2'-2'-ийг УАТ-392 хуудсанаас үз.



Завхан аймаг, Улиастай сум, Өлзийт баг,  
ҮЙЛДВЭРИЙН РАЙОНЫ ЦЭВЭР УСНЫ ШУГАМЫН АЖЛЫН ЗУРАГ  
Гадна цэвэр усны шугамын дагуугийн зүсэлт

Инженер	<i>[Signature]</i>	Ш.Баярбаатар	Е.Г.Шифр: DG-02/2021	Масштаб: М1:5000	Огноо: 2021-09
Гүйцэтгэсэн		Б.Чуганзаяа	Т.Г.Шифр:	Зургийн дугаар: УХГ-357	Хуудас: 458
Шалгасан		Ч.Манлайбаатар			

Гадна цэвэр усны шугамын дагуугийн зүсэлт М1 Б:100 Х:500



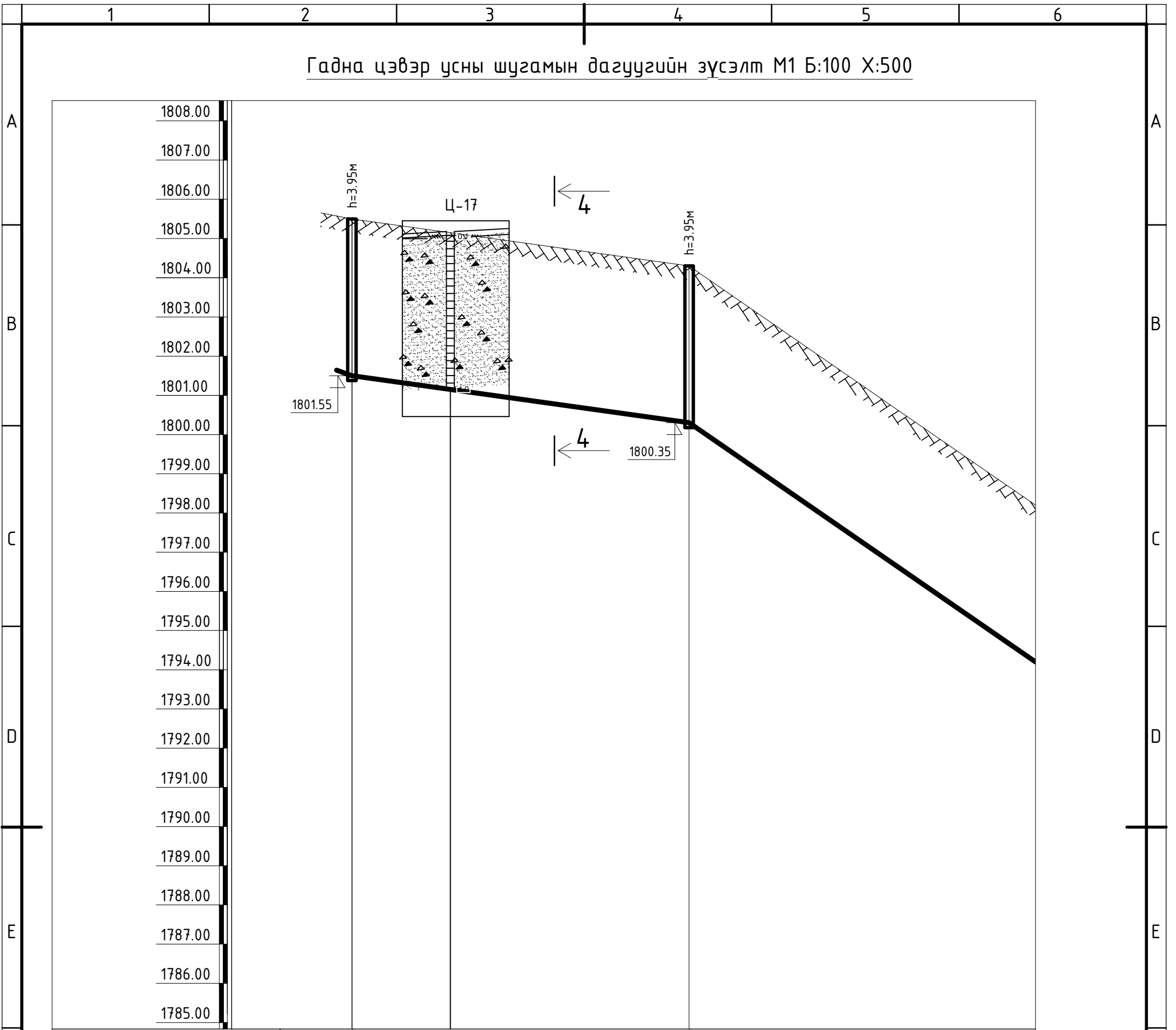
Пикет	ПК92+94.7	ПК93+19.7	ПК93+36.7	ПК93+58.8
Газрын гадаргуугийн тэмдэгт	1777.50	1776.50	1774.50	1772.50
Газрын төслийн тэмдэгт	1777.50	1776.50	1774.50	1772.50
Хоолойн ёроолын болон ховилын тэмдэгт	1773.58	1771.63	1770.30	1768.58
Хоолойн материал ба тусгаарлагчийн хийц	Урьдчилсан дулаалгатай SDR 11 хуванцар хоолой Ф100 (дотоор диаметрээр)			
Буурь	Байгалийн хөрс, Элсэн дэвсгэр δ=10см			
Хэвгийг	0.082	0.078	0.078	0.078
Урт (м)	25.0	17.0	22.1	
Хурдаг, онцлох цэгүүд хоорондын зай (м)	65.87			
Эргэлтийн өнцөг, хурдаг ба цэгүүдийн дугаар	ЦУХ-176		ЭӨ-122 151°	ЭӨ-123 174° ЦУХ-177

Тайлбар.  
Шугамын байгуулалтыг УАТ-355 хуудсанаас үз.  
Огтлол 2'-2'-ийг УАТ-392 хуудсанаас үз.



Завхан аймаг, Улиастай сум, Өлзийт баг, ҮЙЛДВЭРИЙН РАЙОНЫ ЦЭВЭР УСНЫ ШУГАМЫН АЖЛЫН ЗУРАГ Гадна цэвэр усны шугамын дагуугийн зүсэлт					
Инженер	<i>[Signature]</i>	Ш.Баярбаатар	Е.Г.Шифр: DG-02/2021	Масштаб: М1:5000	Огноо: 2021-09
Гүйцэтгэсэн	<i>[Signature]</i>	Б. Чуганзаяа	Т.Г.Шифр:	Зургийн дугаар: УХГ-358	Хуудас: 458
Шалгасан	<i>[Signature]</i>	Ч.Манлайбаатар			

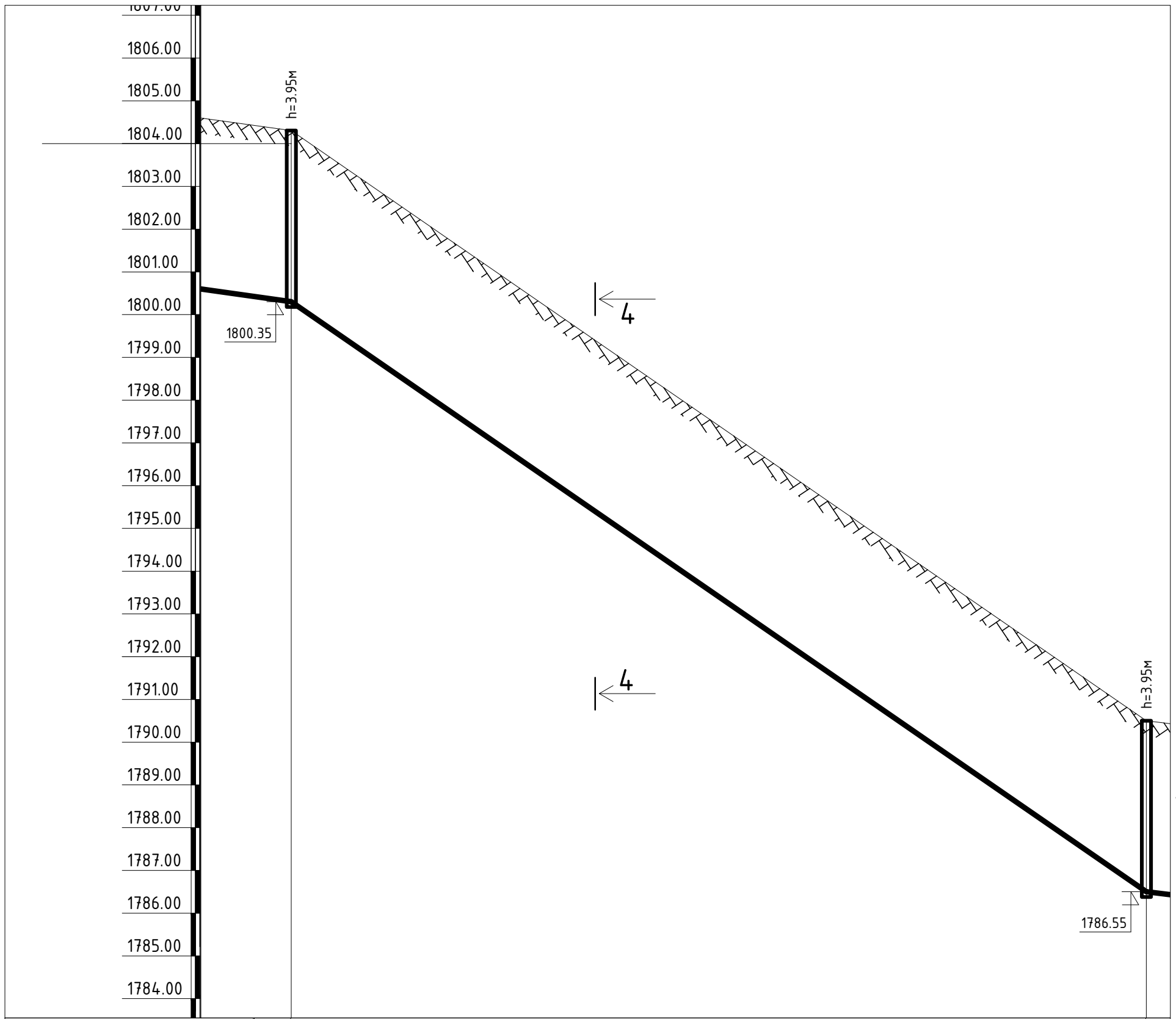
Гадна цэвэр усны шугамын дагуугийн зүсэлт М1 Б:100 Х:500



Пикет	ПК10+44.7	ПК10+87.7
Газрын гадаргуугийн тэмдэгт	1805.50	1804.30
Газрын төслийн тэмдэгт	1805.50	1804.30
Хоолойн ёроолын болон ховилын тэмдэгт	1801.55	1800.35
Хоолойн материал ба тусгаарлагчийн хийц	Урьдчилсан дулаалгатай SDR 11 хуванцар хоолой Ф70 (дотор диаметрээр)	
Буурь	Байгалийн хөрс, Элсэн дэвсгэр δ=10см	
Хэвгий	0.028	
Урт	43.0	100.0
Худаг хоорондын зай	43.3	
Эргэлтийн өнцөг, худаг ба цэгүүдийн дугаар	ЦУХ-136	ЦУХ-136'

ТAILBAR. Шугамын байгуулалтыг УАТ-351 хуудаснаас үз. Огтлол 4-4-ийг УАТ-392 хуудаснаас үз.	БАРИЛГЫН ЗУРАГ ТӨСӨЛ, ТЕХНИКИЙН ХЯНАЛТ И-мэйл: chmanlai@yahoo.com Утас: +976-99231697; 9595-630	Завхан аймаг, Улиастай сум, Өлзийт баг, ҮЙЛДВЭРИЙН РАЙОНЫ ЦЭВЭР УСНЫ ШУГАМЫН АЖЛЫН ЗУРАГ Гадна цэвэр усны шугамын дагуугийн зүсэлт					
		Инженер		Ш.Баярбаатар	Е.Г.Шифр: DG-02/2021	Масштаб: М1:500	Огноо: 2021-09
		Гүйцэтгэсэн		Ц. Баярмаа	Т.Г.Шифр:	Зургийн дугаар: УХГ-359	Хуудас: 458
Шалгасан		Ч.Манлайбаатар					

Гадна цэвэр усны шугамын дагуугийн зүсэлт М1 Б:100 Х:500



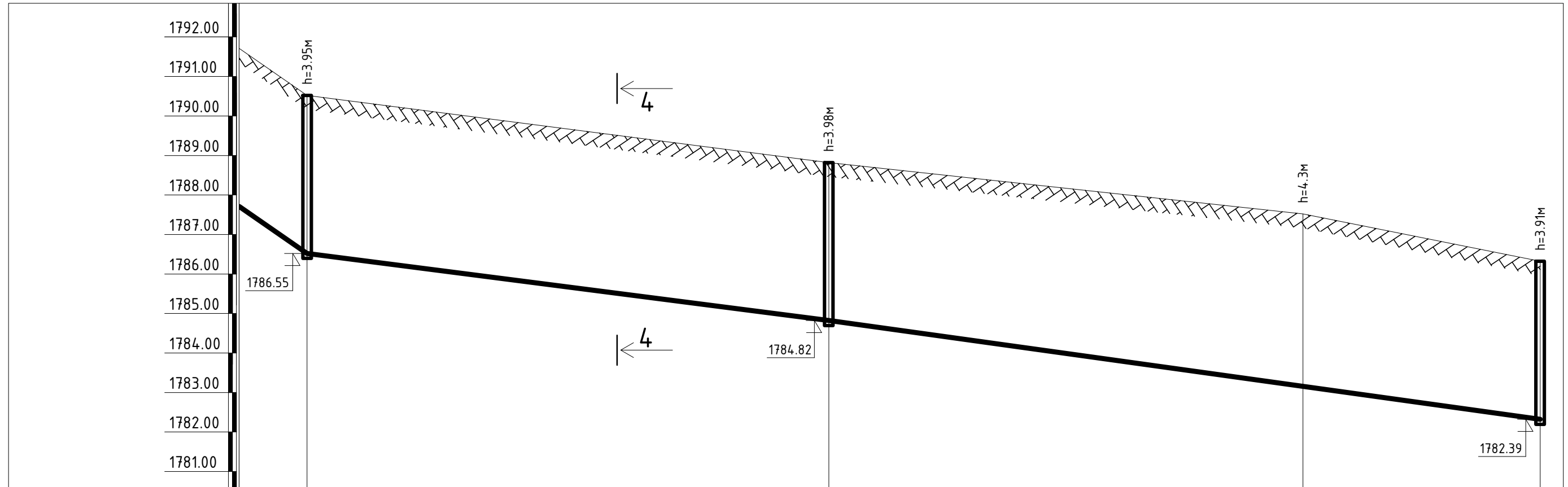
Пикет	ПК10+87.7	ПК11+87.7
Газрын гадаргуугийн тэмдэгт	1804.30	1790.50
Газрын төслийн тэмдэгт	1804.30	1790.50
Хоолойн ёроолын болон ховилын тэмдэгт	1800.35	1786.55
Хоолойн материал ба тусгаарлагчийн хийц	Урьдчилсан булаалгатай SDR 11 хуванцар хоолой Ф70 (дотоор диаметрээр)	
Буурь	Байгалийн хөрс, Элсэн дэвсгэр δ=10см	
Хэвгүй	0.028	0.138
Урт	100.0	66
Худаг хоорондын зай	100.12	
Эргэлтийн өнцөг, худаг ба цэгүүдийн дугаар	ЦХХ-136'	ЦХ

Тайлбар.  
Шугамын байгуулалтыг УАТ-351, 353 хуудаснаас үз.  
Огтлол 4-4-ийг УАТ-392 хуудаснаас үз.



Завхан аймаг, Улиастай сум, Өлзийт баг, ҮЙЛДВЭРИЙН РАЙОНЫ ЦЭВЭР УСНЫ ШУГАМЫН АЖЛЫН ЗУРАГ Гадна цэвэр усны шугамын дагуугийн зүсэлт					
Инженер		Ш.Баярбаатар	Е.Г.Шифр: DG-02/2021	Масштаб: М1:500	Огноо: 2021-09
Гүйцэтгэсэн		Ц. Баярмаа	Т.Г.Шифр:	Зургийн дугаар: УХГ-360	Хуудас: 458
Шалгасан		Ч.Манлаабаатар			

Гадна цэвэр усны шугамын дагуугийн зүсэлт М1 Б:100 Х:500



Пикет	ПК11+87.7	ПК12+53.7	ПК13+13.7	ПК13+43.
Газрын гадаргуугийн тэмдэгт	1790.50	1788.80	1787.50	1786.30
Газрын төслийн тэмдэгт	1790.50	1788.80	1787.50	1786.30
Хоолойн ёроолын болон ховилын тэмдэгт	1786.55	1784.82	1783.20	1782.39
Хоолойн материал ба тусгаарлагчийн хийц	Урьдчилсан дулаалгатай SDR 11 хуванцар хоолой Ф70 (дотор диаметрээр)			
Буурь	Байгалийн хөрс, Элсэн дэвсгэр δ=10см			
Хэвгүй	0.138	0.026	0.027	0.027
Урт	66.0	60.0	30.0	
Худаг хоорондын зай	126.4			
Эргэлтийн өнцөг, худаг ба цэгүүдийн дугаар	ЦУХ-158	ЦУХ-161	38-69 175°	ЦУХ-162

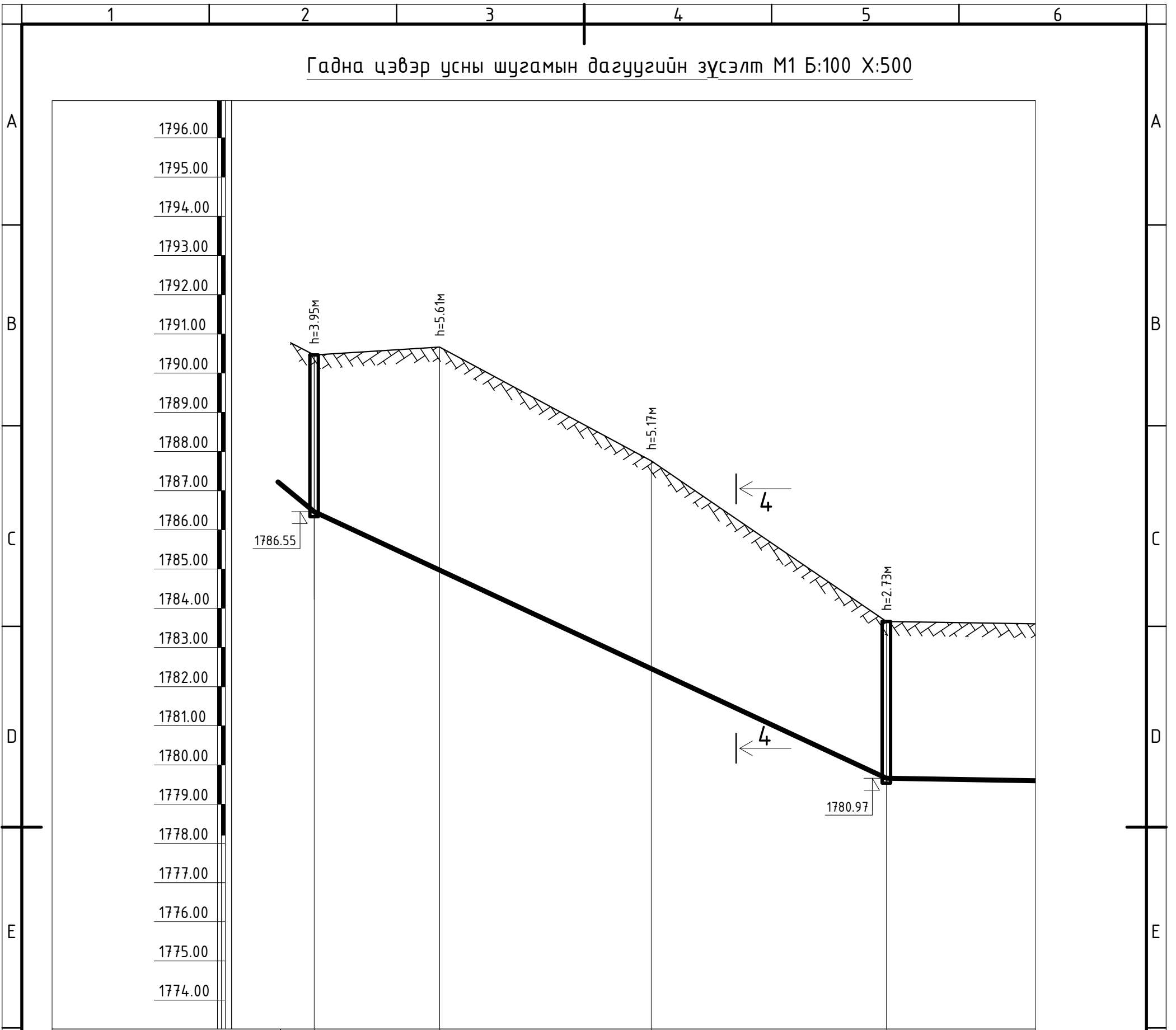
Тайлбар.  
Шугамын байгуулалтыг УАТ-353,354 хуудаснаас үз.  
Огтлол 4-4-ийг УАТ-392 хуудаснаас үз.



Завхан аймаг, Улиастай сум, Өлзийт баг, ҮЙЛДВЭРИЙН РАЙОНЫ ЦЭВЭР УСНЫ ШУГАМЫН АЖЛЫН ЗУРАГ					
Гадна цэвэр усны шугамын дагуугийн зүсэлт					
Инженер	<i>[Signature]</i>	Ш.Баярбаатар	Е.Г.Шифр: DG-02/2021	Масштаб: М1:500	Огноо: 2021-09
Гүйцэтгэсэн		Ц. Баярмаа	Т.Г.Шифр:	Зургийн дугаар: УХГ-361	Хуудас: 458
Шалгасан	<i>[Signature]</i>	Ч.Манлайбаатар			



Гадна цэвэр усны шугамын дагуугийн зүсэлт М1 Б:100 Х:500



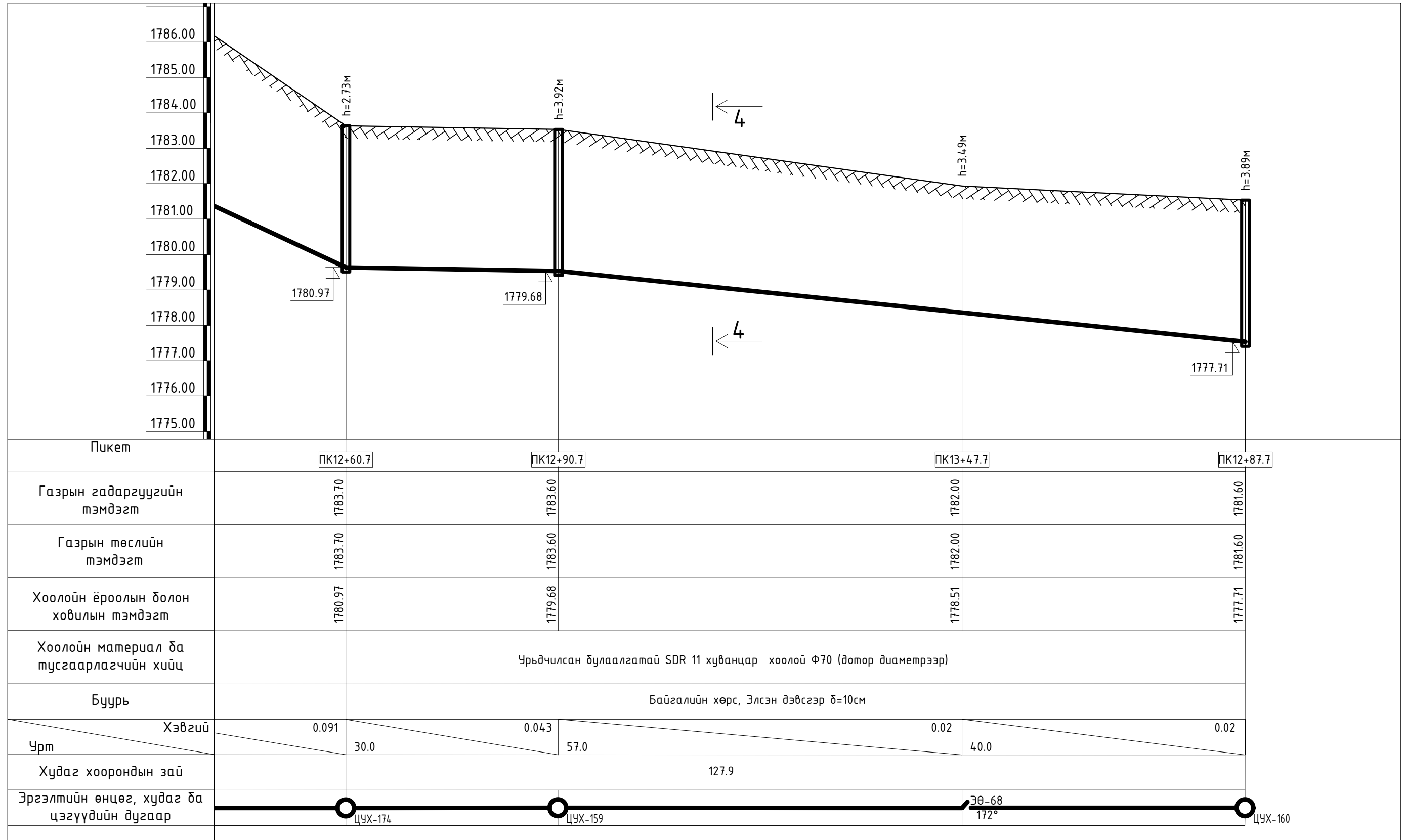
Пикет	ПК11+87.7	ПК12+3.7	ПК12+30.7	ПК12+60.7
Газрын гадаргуугийн тэмдэгт	1790.5	1790.70	1787.80	1783.70
Газрын төслийн тэмдэгт	1790.50	1790.70	1787.80	1783.70
Хоолойн ёроолын болон ховилын тэмдэгт	1786.55	1785.09	1782.63	1780.97
Хоолойн материал ба тусгаарлагчийн хийц	Урьдчилсан булаалгатай SDR 11 хуванцар хоолой Ф70 (дотор диаметрээр)			
Буурь	Байгалийн хөрс, Элсэн дэвсгэр δ=10см			
Хэвгүй	0.091	0.091	0.091	0.091
Урт	16.0	27.0	30.0	30.0
Худаг хоорондын зай	74.7			
Эргэлтийн өнцөг, худаг ба цэгүүдийн дугаар	ЦУХ-158	ЭӨ-64 104°	ЭӨ-65 171°	ЦУХ-174

Тайлбар.  
Шугамын байгуулалтыг УАТ-353 хуудаснаас үз.  
Огтлол 4-4-ийг УАТ-392 хуудаснаас үз.



Завхан аймаг, Улиастай сум, Өлзийт баг, ҮЙЛДВЭРИЙН РАЙОНЫ ЦЭВЭР УСНЫ ШУГАМЫН АЖЛЫН ЗУРАГ Гадна цэвэр усны шугамын дагуугийн зүсэлт					
Инженер		Ш.Баярбаатар	Е.Г.Шифр: DG-02/2021	Масштаб: М1:500	Огноо: 2021-09
Гүйцэтгэсэн		Ц. Баярмаа	Т.Г.Шифр:	Зургийн дугаар: УХГ-362	Хуудас: 458
Шалгасан		Ч.Манлайбаатар			

Гадна цэвэр усны шугамын дагуугийн зүсэлт М1 Б:100 Х:500

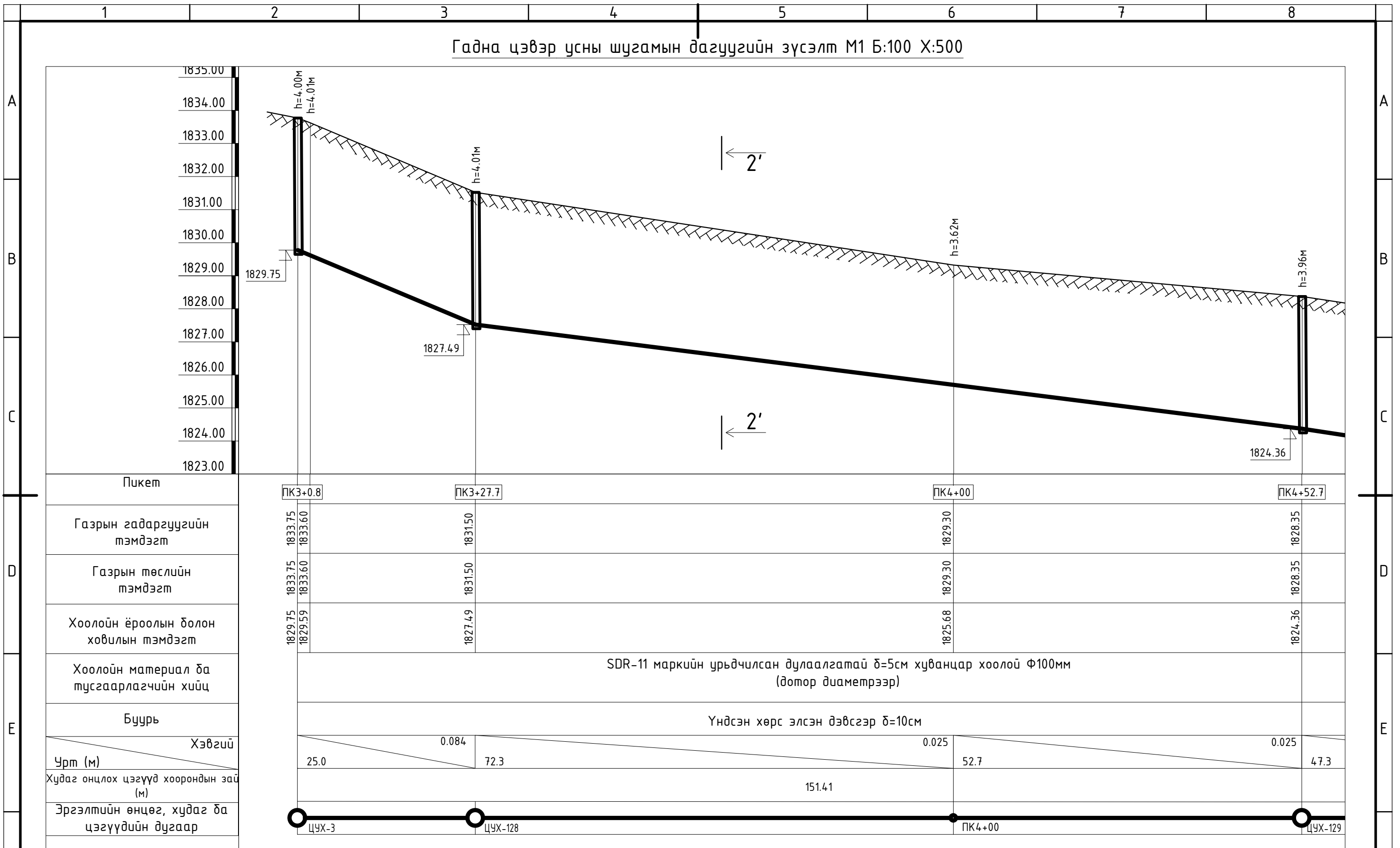


Тайлбар.  
Шугамын байгуулалтыг УАТ-353,354 хуудаснаас үз.  
Огтлол 4-4-ийг УАТ-392 хуудаснаас үз.



Завхан аймаг, Улиастай сум, Өлзийт баг, ҮЙЛДВЭРИЙН РАЙОНЫ ЦЭВЭР УСНЫ ШУГАМЫН АЖЛЫН ЗУРАГ					
Гадна цэвэр усны шугамын дагуугийн зүсэлт					
Инженер	<i>[Signature]</i>	Ш.Баярбаатар	Е.Г.Шифр: DG-02/2021	Масштаб: М1:500	Огноо: 2021-09
Гүйцэтгэсэн		Ц. Баярмаа	Т.Г.Шифр:	Зургийн дугаар: УХГ-363	Хуудас: 458
Шалгасан	<i>[Signature]</i>	Ч.Манлайбаатар			

Гадна цэвэр усны шугамын дагуугийн зүсэлт М1 Б:100 Х:500

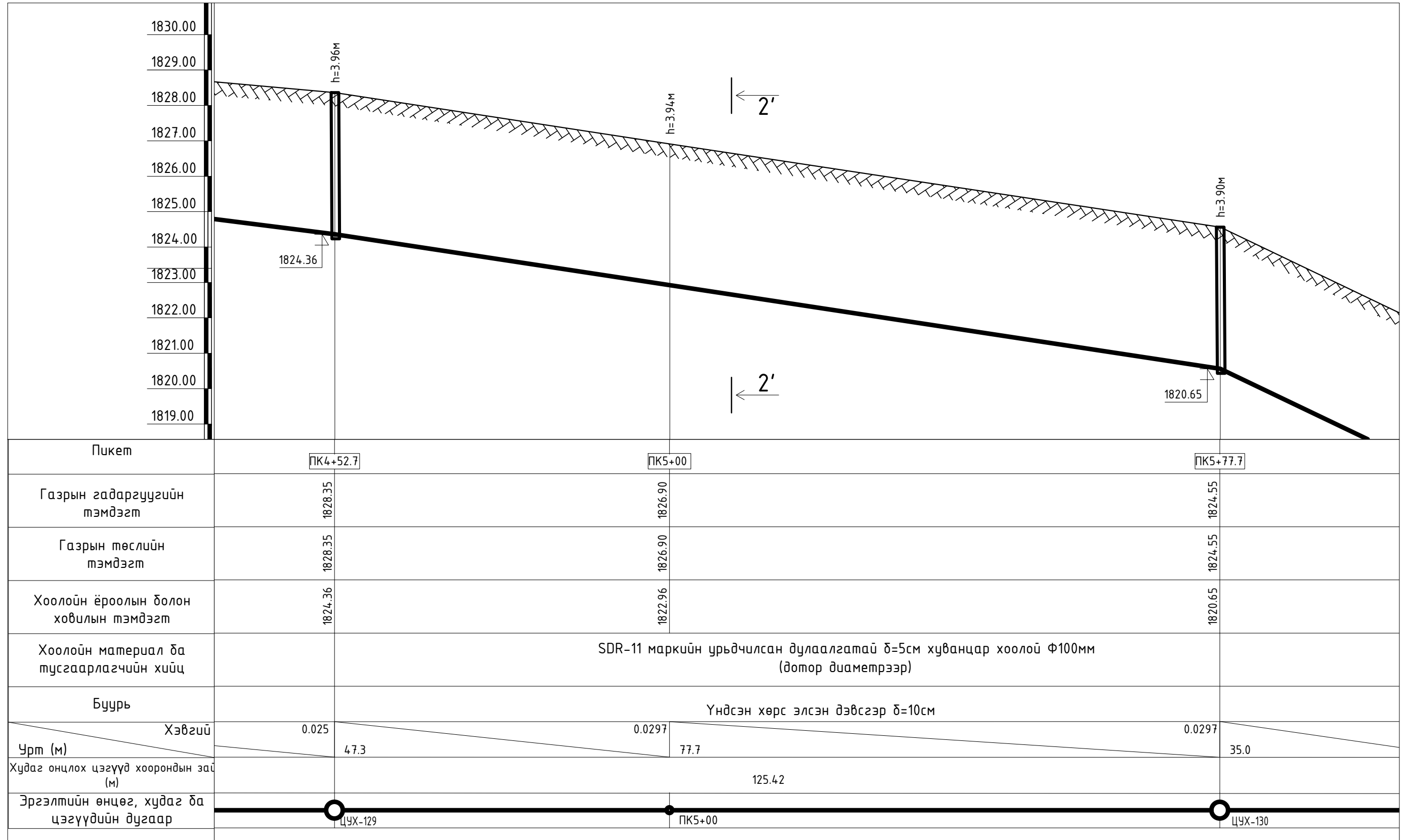


Тайлбар.  
Шугамын байгуулалтыг УАТ-16,398 хуудсанаас үз.  
Огтлол 2'-2'-ийг УАТ-392 хуудсанаас үз.



Завхан аймаг, Улиастай сум, Өлзийт баг, ҮЙЛДВЭРИЙН РАЙОНЫ ЦЭВЭР УСНЫ ШУГАМЫН АЖЛЫН ЗУРАГ					
Гадна цэвэр усны шугамын дагуугийн зүсэлт					
Инженер		Ш.Баярбаатар	Е.Г.Шифр: DG-02/2021	Масштаб: М1:500	Огноо: 2021-09
Гүйцэтгэсэн		Б.Ууганзаяа	Т.Г.Шифр:	Зургийн дугаар: УХГ-364	Хуудас: 458
Шалгасан		Ч.Манлайбаатар			

Гадна цэвэр усны шугамын дагуугийн зүсэлт М1 Б:100 Х:500

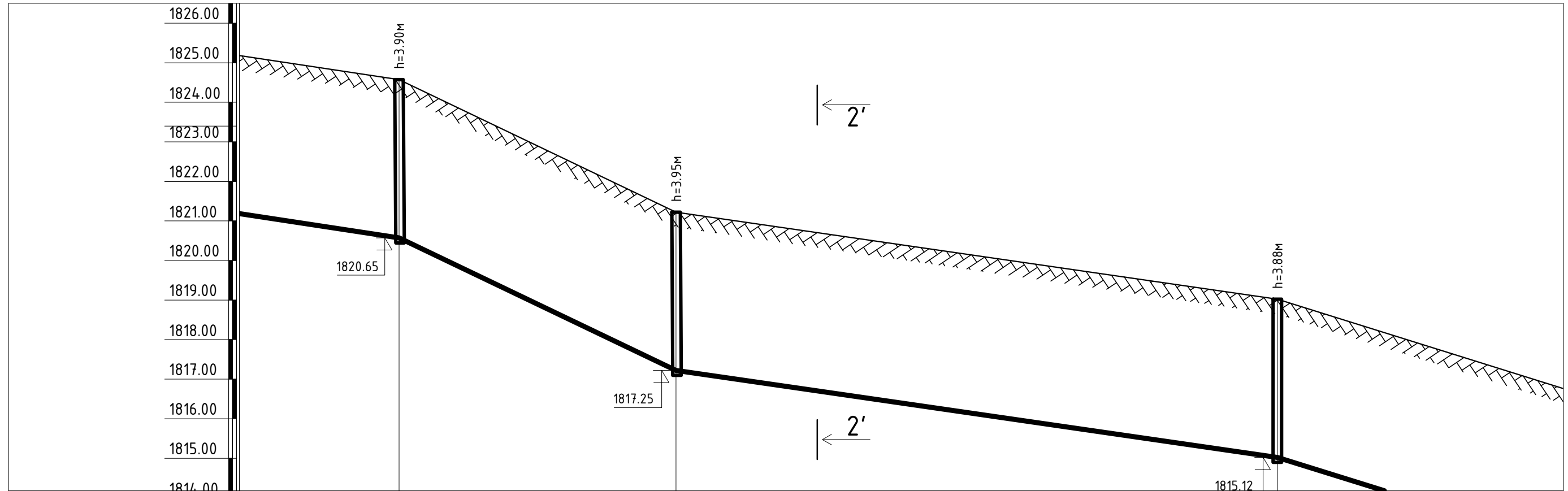


Тайлбар.  
Шугамын байгуулалтыг УАТ-398,347 хуудсанаас үз.  
Огтлол 2'-2'-ийг УАТ-392 хуудсанаас үз.



Завхан аймаг, Улиастай сум, Өлзийт баг, ҮЙЛДВЭРИЙН РАЙОНЫ ЦЭВЭР УСНЫ ШУГАМЫН АЖЛЫН ЗУРАГ					
Гадна цэвэр усны шугамын дагуугийн зүсэлт					
Инженер	<i>[Signature]</i>	Ш.Баярбаатар	Е.Г.Шифр: DG-02/2021	Масштаб: М1:500	Огноо: 2021-09
Гүйцэтгэсэн		Б.Ууганзаяа	Т.Г.Шифр:	Зургийн дугаар: УХГ-365	Хуудас: 458
Шалгасан	<i>[Signature]</i>	Ч.Манлайбаатар			

Гадна цэвэр усны шугамын дагуугийн зүсэлт М1 Б:100 Х:500



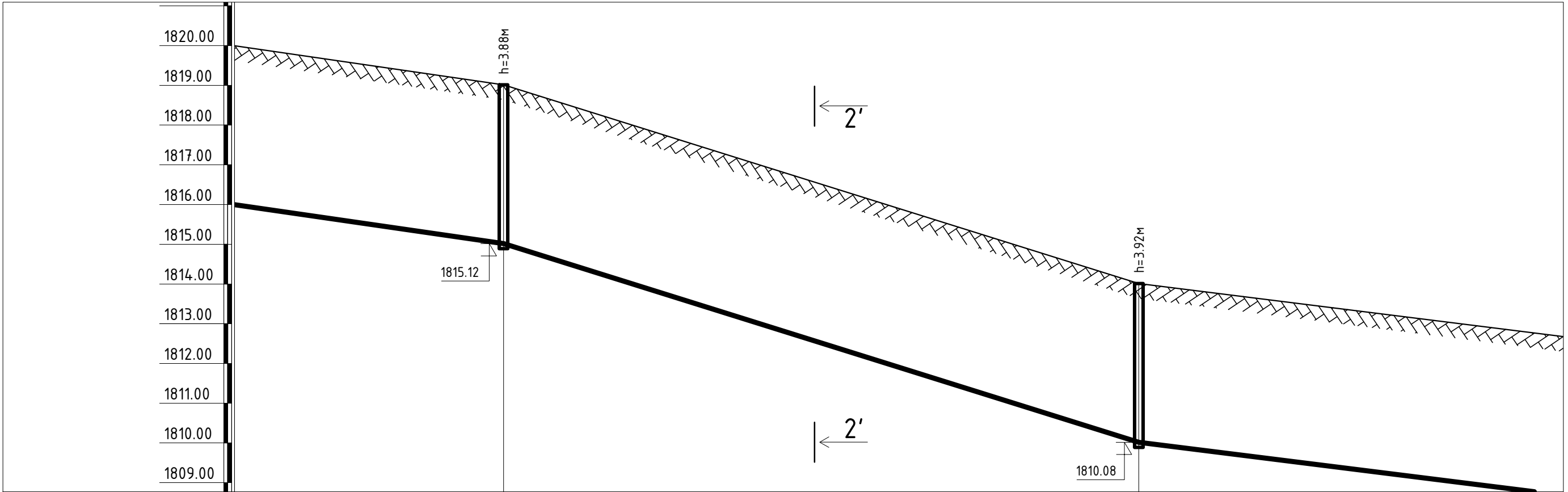
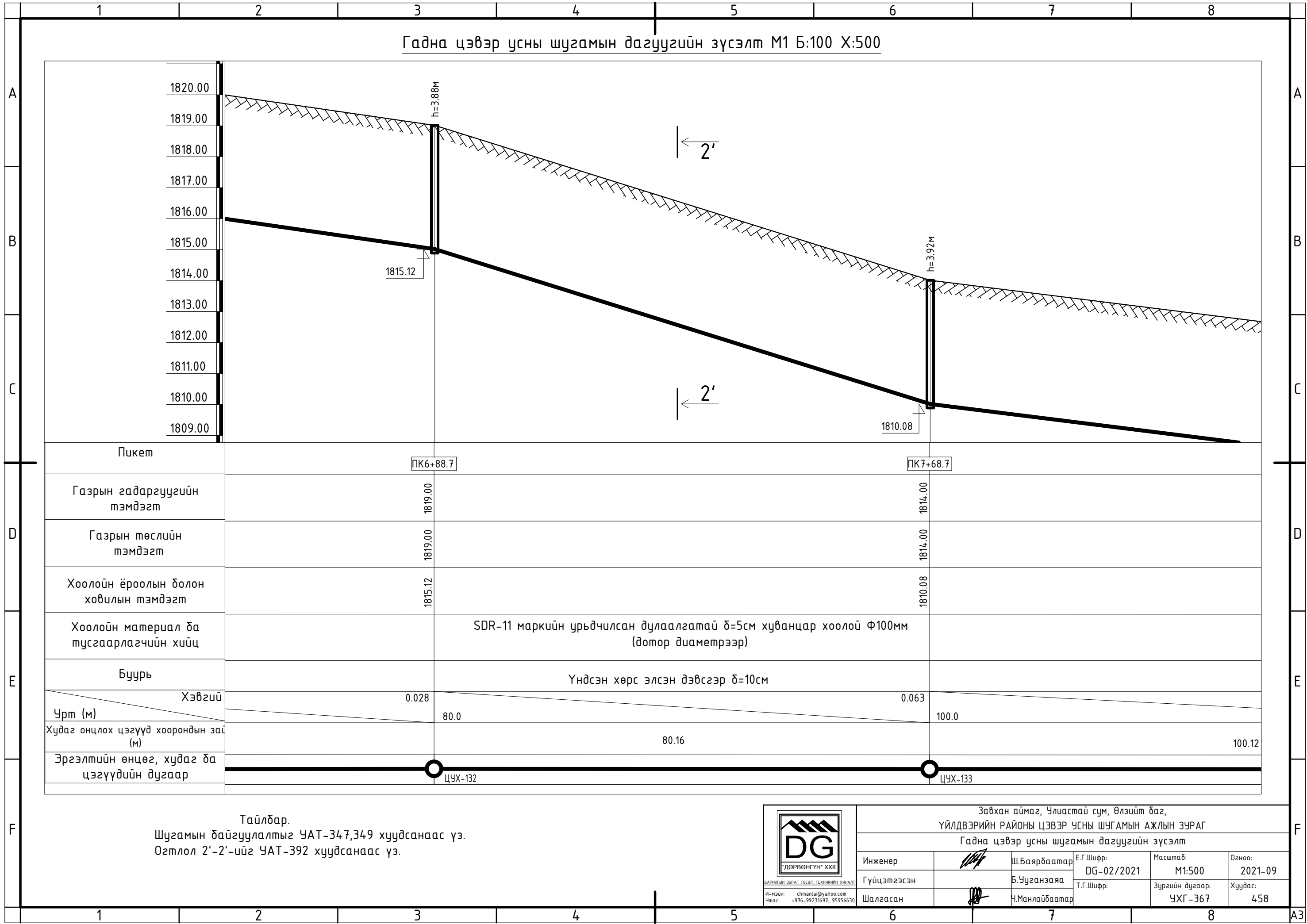
Пикет		ПК5+77.7	ПК6+12.7	ПК6+88.7
Газрын гадаргуугийн тэмдэгт		1824.55	1821.20	1819.00
Газрын төслийн тэмдэгт		1824.55	1821.20	1819.00
Хоолойн ёроолын болон ховилын тэмдэгт		1820.65	1817.25	1815.12
Хоолойн материал ба тусгаарлагчийн хийц	SDR-11 маркийн урьдчилсан дулаалгатай δ=5см хуванцар хоолой Ф100мм (дотор диаметрээр)			
Буурь	Үндсэн хөрс элсэн дэвсгэр δ=10см			
Хэвгүй	0.0297	0.097	0.028	
Урт (м)	35.0	76.0	80.0	
Худаг онцлох цэгүүд хоорондын зай (м)	111.51			
Эргэлтийн өнцөг, худаг ба цэгүүдийн дугаар	ЦУХ-130	ЦУХ-131	ЦУХ-132	

Тайлбар.  
Шугамын байгуулалтыг УАТ-347 хуудсанаас үз.  
Огтлол 2'-2'-ийг УАТ-392 хуудсанаас үз.



Завхан аймаг, Улиастай сум, Өлзийт баг, ҮЙЛДВЭРИЙН РАЙОНЫ ЦЭВЭР УСНЫ ШУГАМЫН АЖЛЫН ЗУРАГ					
Гадна цэвэр усны шугамын дагуугийн зүсэлт					
Инженер	<i>[Signature]</i>	Ш.Баярбаатар	Е.Г.Шифр: DG-02/2021	Масштаб: М1:500	Огноо: 2021-09
Гүйцэтгэсэн		Б.Ууганзаяа	Т.Г.Шифр:	Зургийн дугаар: УХГ-366	Хуудас: 458
Шалгасан	<i>[Signature]</i>	Ч.Манлайбаатар			

Гадна цэвэр усны шугамын дагуугийн зүсэлт М1 Б:100 Х:500



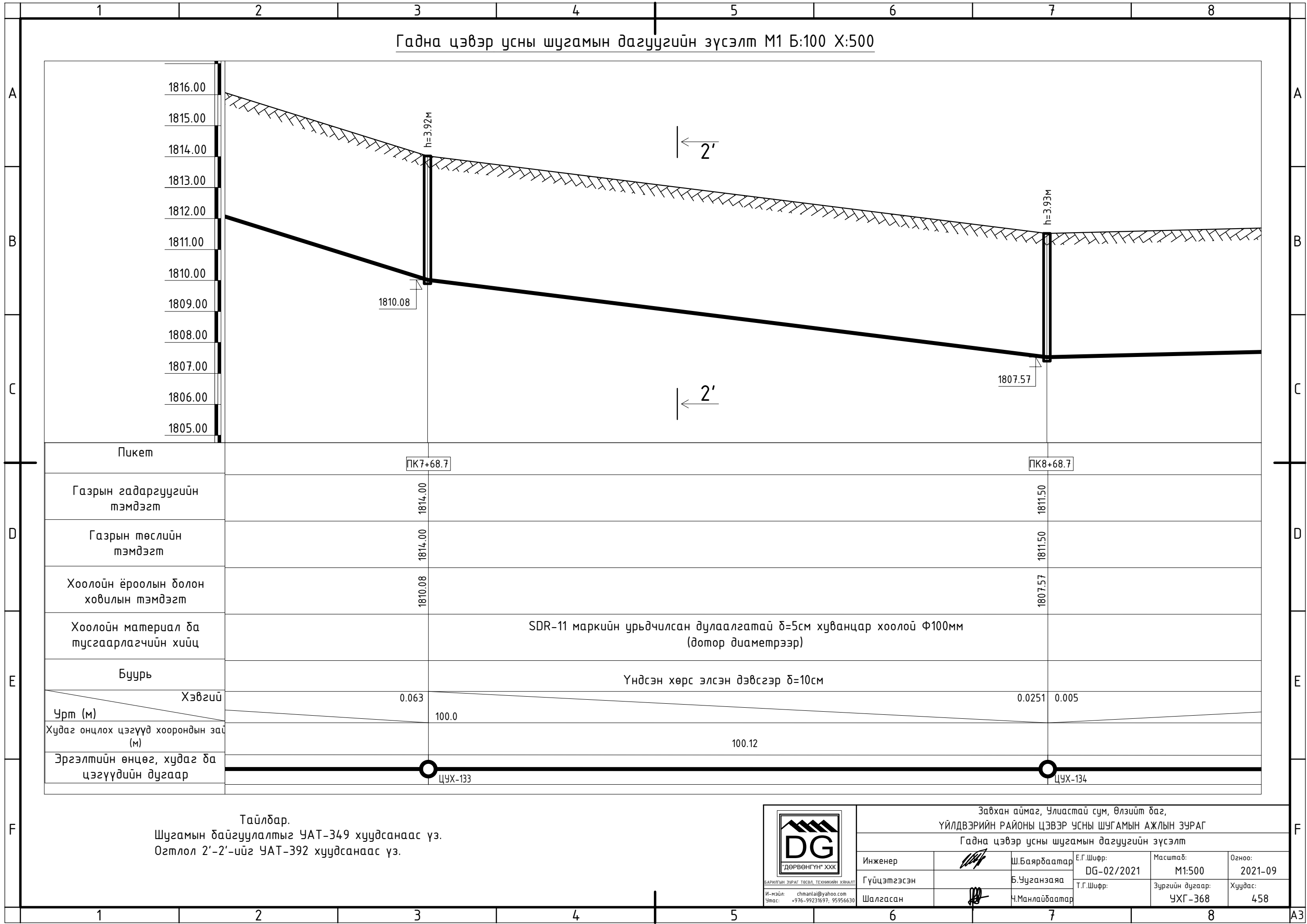
Пикет		ПК6+88.7		ПК7+68.7
Газрын гадаргуугийн тэмдэгт		1819.00		1814.00
Газрын төслийн тэмдэгт		1819.00		1814.00
Хоолойн ёроолын болон ховилын тэмдэгт		1815.12		1810.08
Хоолойн материал ба тусгаарлагчийн хийц	SDR-11 маркийн урьдчилсан дулаалгатай δ=5см хуванцар хоолой Ф100мм (дотор диаметрээр)			
Буурь	Үндсэн хөрс элсэн дэвсгэр δ=10см			
Хэвгүй	0.028		0.063	
Урт (м)	80.0		100.0	
Худаг онцлох цэгүүд хоорондын зай (м)		80.16		100.12
Эргэлтийн өнцөг, худаг ба цэгүүдийн дугаар		ЦУХ-132		ЦУХ-133

Тайлбар.  
Шугамын байгуулалтыг УАТ-347,349 хуудсанаас үз.  
Огтлол 2'-2'-ийг УАТ-392 хуудсанаас үз.



Завхан аймаг, Улиастай сум, Өлзийт баг, ҮЙЛДВЭРИЙН РАЙОНЫ ЦЭВЭР УСНЫ ШУГАМЫН АЖЛЫН ЗУРАГ					
Гадна цэвэр усны шугамын дагуугийн зүсэлт					
Инженер	<i>[Signature]</i>	Ш.Баярбаатар	Е.Г.Шифр: DG-02/2021	Масштаб: М1:500	Огноо: 2021-09
Гүйцэтгэсэн		Б.Ууганзаяа	Т.Г.Шифр:	Зургийн дугаар: УХГ-367	Хуудас: 458
Шалгасан	<i>[Signature]</i>	Ч.Манлайбаатар			

Гадна цэвэр усны шугамын дагуугийн зүсэлт М1 Б:100 Х:500

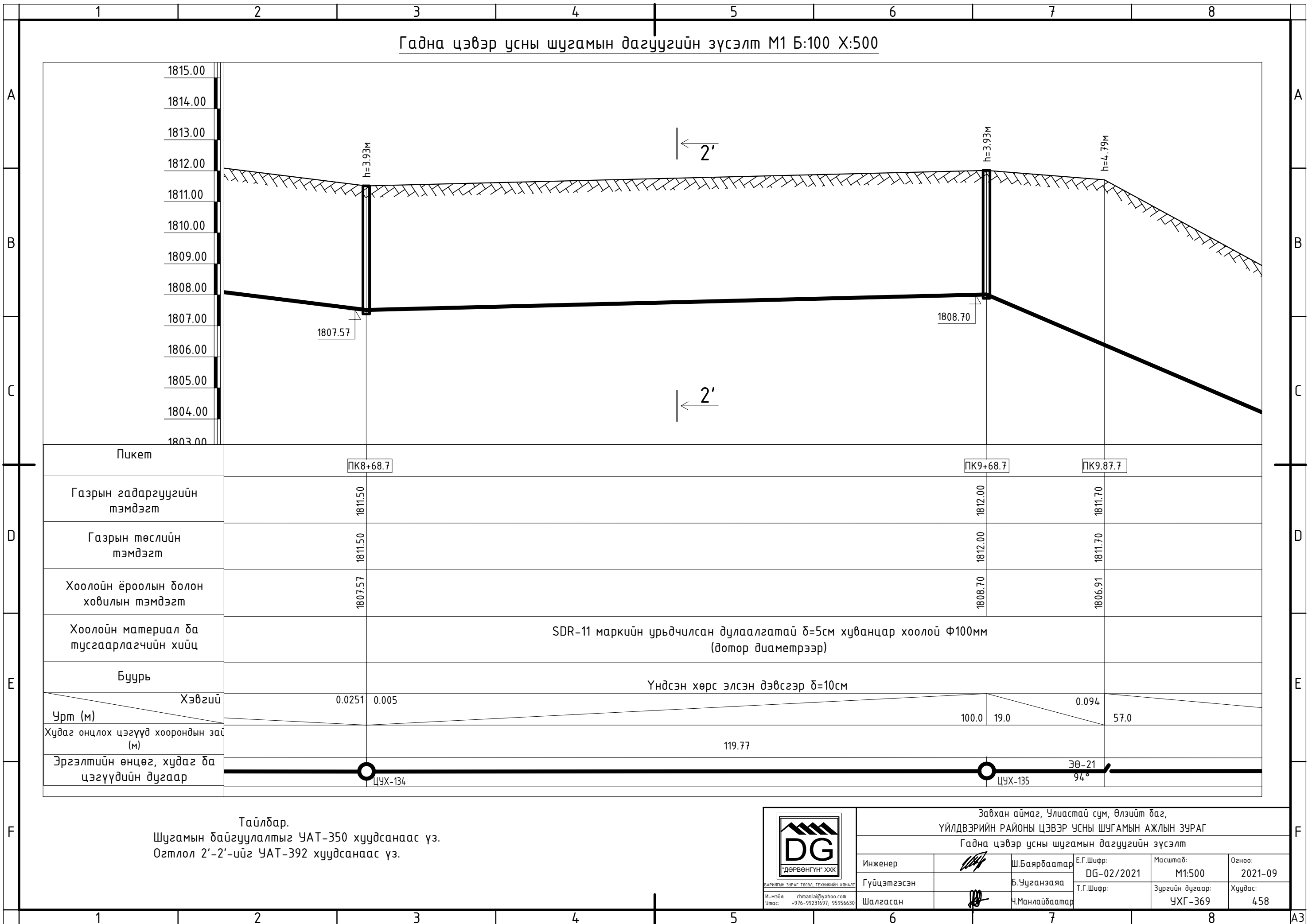


Тайлбар.  
Шугамын байгуулалтыг УАТ-349 хуудсанаас үз.  
Огтлол 2'-2'-ийг УАТ-392 хуудсанаас үз.



Завхан аймаг, Улиастай сум, Өлзийт баг, ҮЙЛДВЭРИЙН РАЙОНЫ ЦЭВЭР УСНЫ ШУГАМЫН АЖЛЫН ЗУРАГ					
Гадна цэвэр усны шугамын дагуугийн зүсэлт					
Инженер	<i>[Signature]</i>	Ш.Баярдаатар	Е.Г.Шифр: DG-02/2021	Масштаб: М1:500	Огноо: 2021-09
Гүйцэтгэсэн		Б.Ууганзаяа	Т.Г.Шифр:	Зургийн дугаар: УХГ-368	Хуудас: 458
Шалгасан	<i>[Signature]</i>	Ч.Манлайдаатар			

Гадна цэвэр усны шугамын дагуугийн зүсэлт М1 Б:100 Х:500



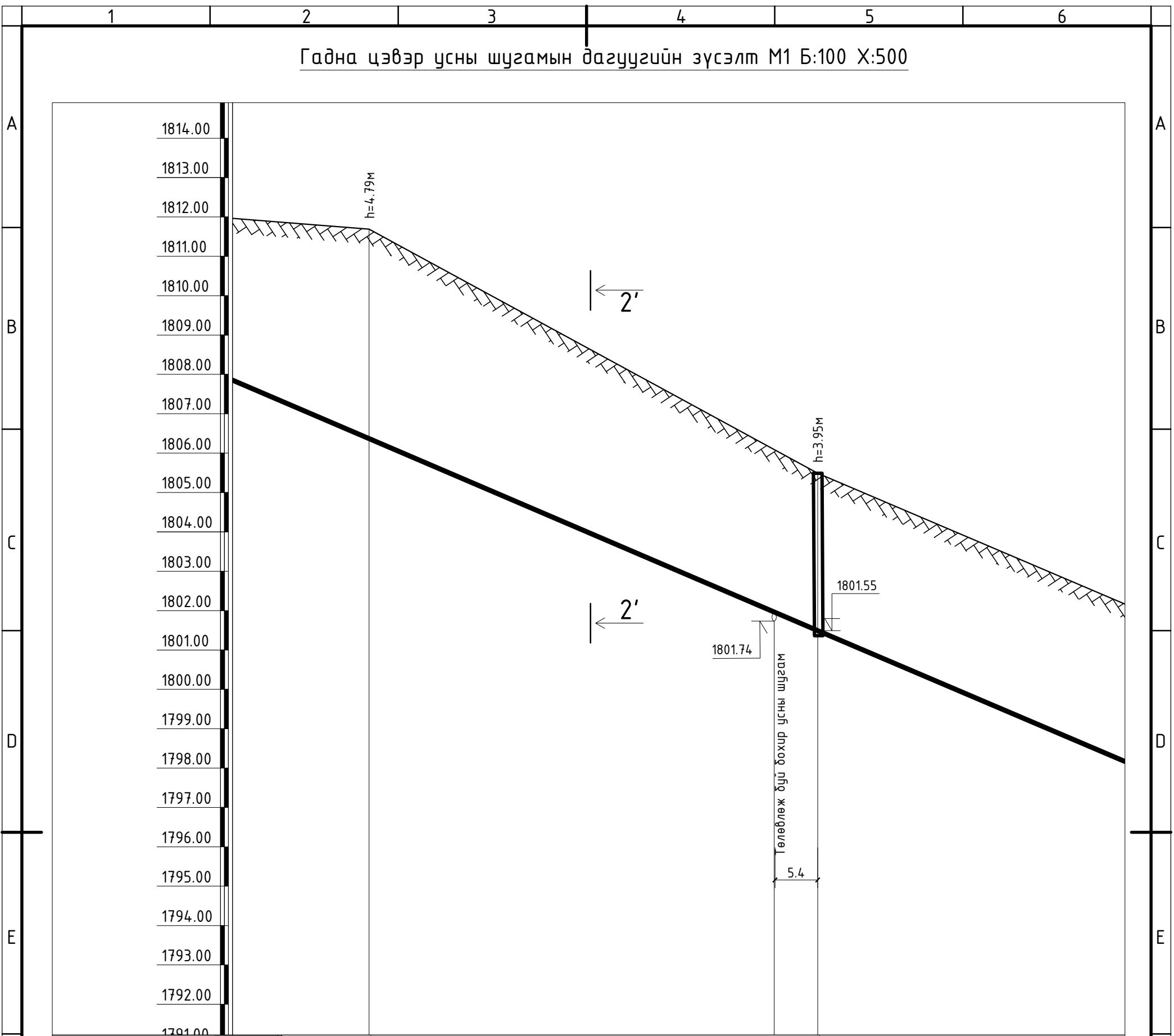
Тайлбар.  
Шугамын байгуулалтыг УАТ-350 хуудсанаас үз.  
Огтлол 2'-2'-ийг УАТ-392 хуудсанаас үз.



Завхан аймаг, Улиастай сум, Өлзийт баг, ҮЙЛДВЭРИЙН РАЙОНЫ ЦЭВЭР УСНЫ ШУГАМЫН АЖЛЫН ЗУРАГ					
Гадна цэвэр усны шугамын дагуугийн зүсэлт					
Инженер		Ш.Баярбаатар	Е.Г.Шифр: DG-02/2021	Масштаб: М1:500	Огноо: 2021-09
Гүйцэтгэсэн		Б.Ууганзаяа	Т.Г.Шифр:	Зургийн дугаар: УХГ-369	Хуудас: 458
Шалгасан		Ч.Манлайбаатар			



Гадна цэвэр усны шугамын дагуугийн зүсэлт М1 Б:100 Х:500



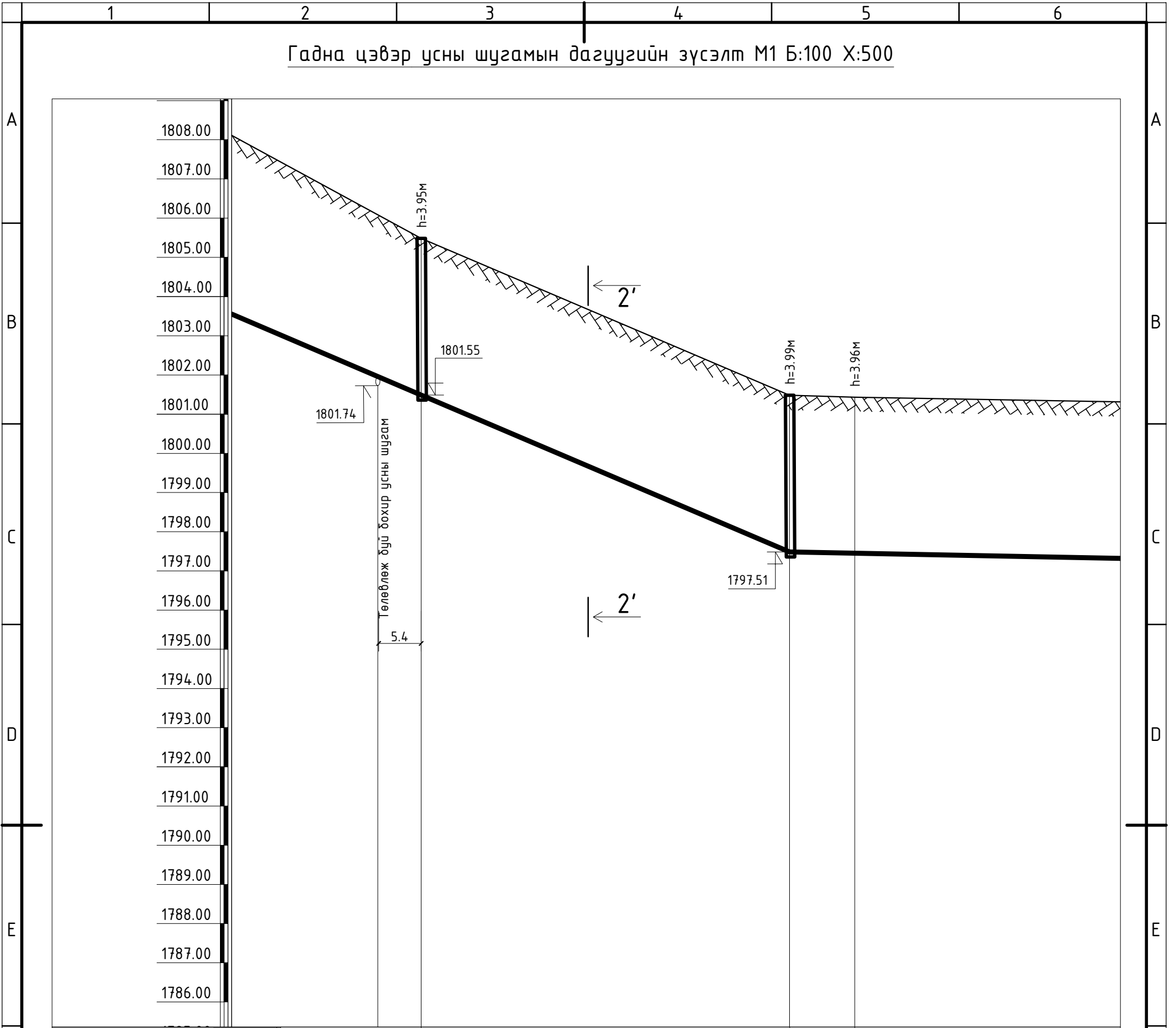
Пикет	ПК9.87.7	ПК10+4.4.7
Газрын гадаргуугийн тэмдэгт	1811.70	1805.50
Газрын төслийн тэмдэгт	1811.70	1805.50
Хоолойн ёроолын болон ховилын тэмдэгт	1806.91	1801.55
Хоолойн материал ба тусгаарлагчийн хийц	SDR-11 маркийн урьдчилсан дулаалгатай $\delta=5\text{см}$ хуванцар хоолой $\Phi 100\text{мм}$ (дотор диаметрээр)	
Буурь	Үндсэн хөрс элсэн дэвсгэр $\delta=10\text{см}$	
Хэвгүй	0.094	0.094
Урт (м)	57.0	47.0
Худаг онцлох цэгүүд хоорондын зай (м)	57.22	
	56.95	
Эргэлтийн өнцөг, худаг ба цэгүүдийн дугаар	30-21 94°	ЦУХ-136

Тайлбар.  
Шугамын байгуулалтыг УАТ-350,351 хуудсанаас үз.  
Огтлол 2'-2'-ийг УАТ-392 хуудсанаас үз.



Завхан аймаг, Улиастай сум, Өлзийт баг, ҮЙЛДВЭРИЙН РАЙОНЫ ЦЭВЭР УСНЫ ШУГАМЫН АЖЛЫН ЗУРАГ Гадна цэвэр усны шугамын дагуугийн зүсэлт					
Инженер	<i>[Signature]</i>	Ш.Баярбаатар	Е.Г.Шифр: DG-02/2021	Масштаб: М1:5000	Огноо: 2021-09
Гүйцэтгэсэн		Б.Чуганзаяа	Т.Г.Шифр:	Зургийн дугаар: УХГ-370	Хуудас: 458
Шалгасан	<i>[Signature]</i>	Ч.Манлайбаатар			

Гадна цэвэр усны шугамын дагуугийн зүсэлт М1 Б:100 Х:500



Пикет	ПК10+44.7	ПК10+91.7	ПК11+00
Газрын гадаргуугийн тэмдэгт	1805.50	1801.50	1801.45
Газрын төслийн тэмдэгт	1805.50	1801.50	1801.45
Хоолойн ёроолын болон ховилын тэмдэгт	1801.55	1797.51	1797.49
Хоолойн материал ба тусгаарлагчийн хийц	SDR-11 маркийн урьдчилсан дулаалгатай $\delta=5\text{см}$ хуванцар хоолой $\Phi 100\text{мм}$ (дотор диаметрээр)		
Буурь	Үндсэн хөрс элсэн дэвсгэр $\delta=10\text{см}$		
Хэвгүй	0.094	0.086	0.003
Урт (м)	47.0	8.3	100.0
Худаг онцлох цэгүүд хоорондын зай (м)	56.95		
Эргэлтийн өнцөг, худаг ба цэгүүдийн дугаар	ЦУХ-136	ЦУХ-137	ПК11+00

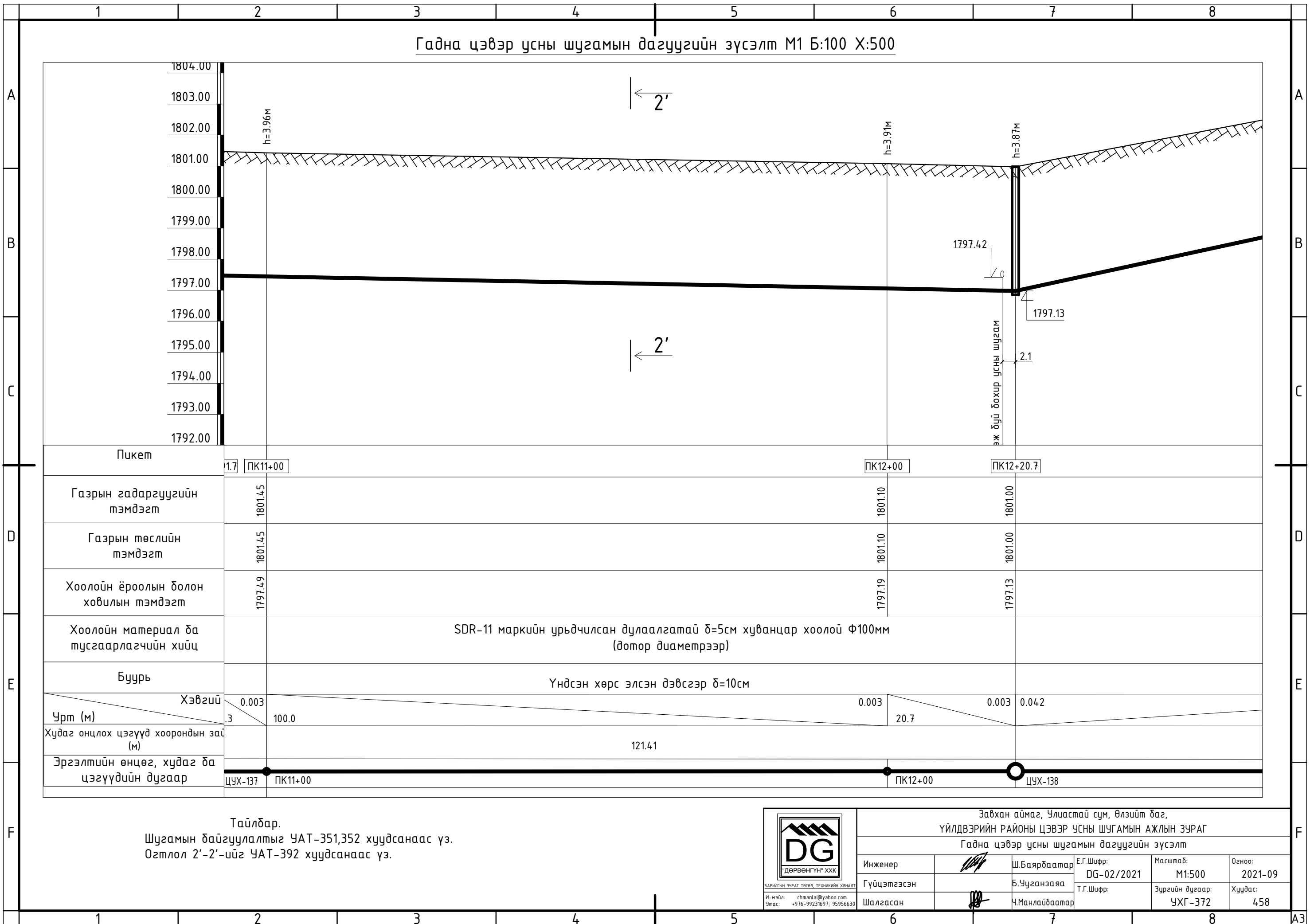
Тайлбар.  
Шугамын байгуулалтыг УАТ-350,351 хуудсанаас үз.  
Огтлол 2'-2'-ийг УАТ-392 хуудсанаас үз.



Завхан аймаг, Улиастай сум, Өлзийт баг,  
ҮЙЛДВЭРИЙН РАЙОНЫ ЦЭВЭР УСНЫ ШУГАМЫН АЖЛЫН ЗУРАГ  
Гадна цэвэр усны шугамын дагуугийн зүсэлт

Инженер	<i>[Signature]</i>	Ш.Баярбаатар	Е.Г.Шифр: DG-02/2021	Масштаб: М1:5000	Огноо: 2021-09
Гүйцэтгэсэн		Б.Чуганзаяа	Т.Г.Шифр:	Зургийн дугаар: УХГ-371	Хуудас: 458
Шалгасан	<i>[Signature]</i>	Ч.Манлайбаатар			

Гадна цэвэр усны шугамын дагуугийн зүсэлт М1 Б:100 Х:500



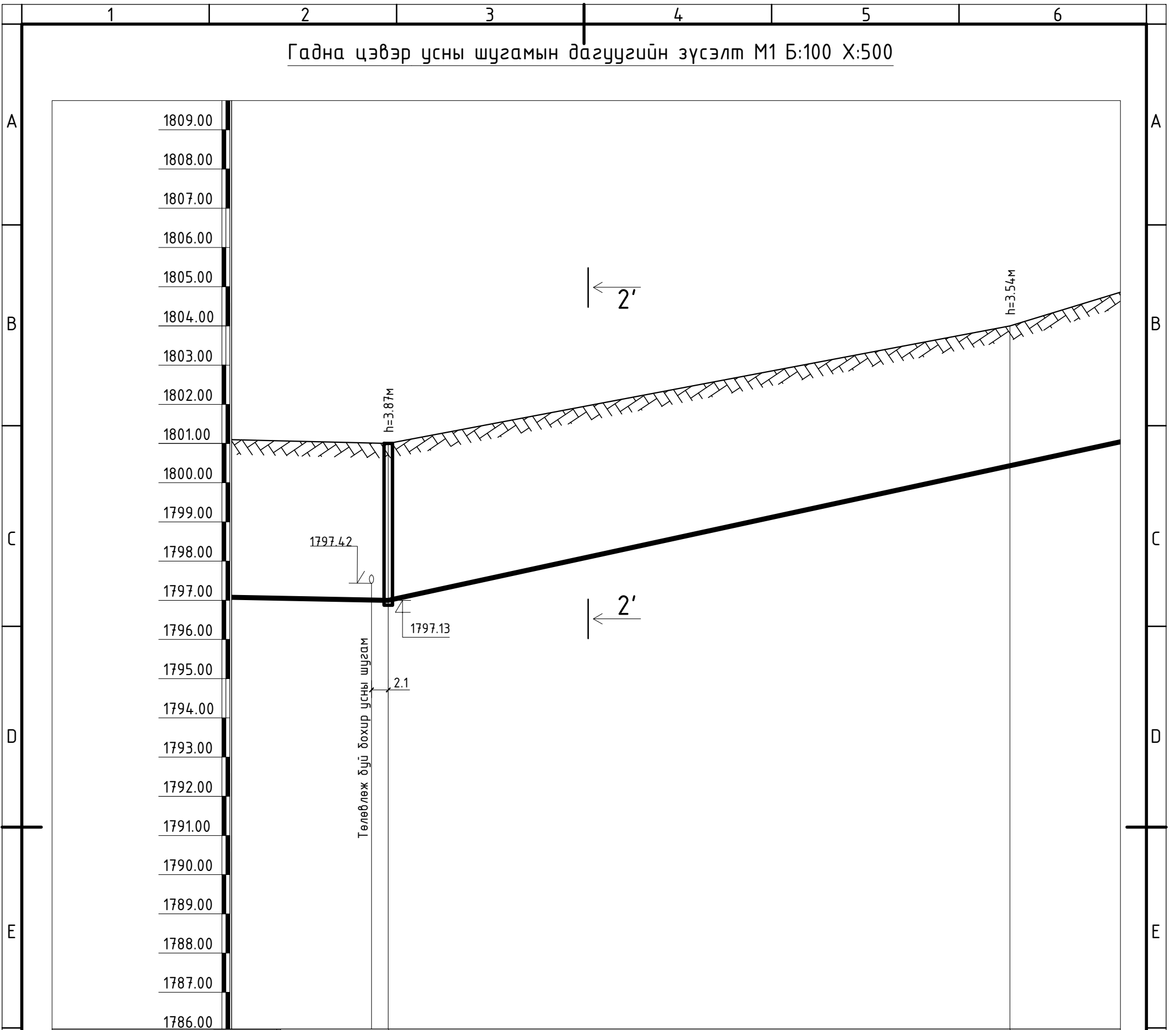
Тайлбар.  
Шугамын байгуулалтыг УАТ-351,352 хуудсанаас үз.  
Огтлол 2'-2'-ийг УАТ-392 хуудсанаас үз.



И-мэйл: chmanlai@yahoo.com  
Утас: +976-99231697, 95956630

Завхан аймаг, Улиастай сум, Өлзийт баг, ҮЙЛДВЭРИЙН РАЙОНЫ ЦЭВЭР УСНЫ ШУГАМЫН АЖЛЫН ЗУРАГ					
Гадна цэвэр усны шугамын дагуугийн зүсэлт					
Инженер	<i>[Signature]</i>	Ш.Баярбаатар	Е.Г.Шифр: DG-02/2021	Масштаб: М1:500	Огноо: 2021-09
Гүйцэтгэсэн	<i>[Signature]</i>	Б.Ууганзаяа	Т.Г.Шифр:	Зургийн дугаар: УХГ-372	Хуудас: 458
Шалгасан	<i>[Signature]</i>	Ч.Манлайбаатар			

Гадна цэвэр усны шугамын дагуугийн зүсэлт М1 Б:100 Х:500



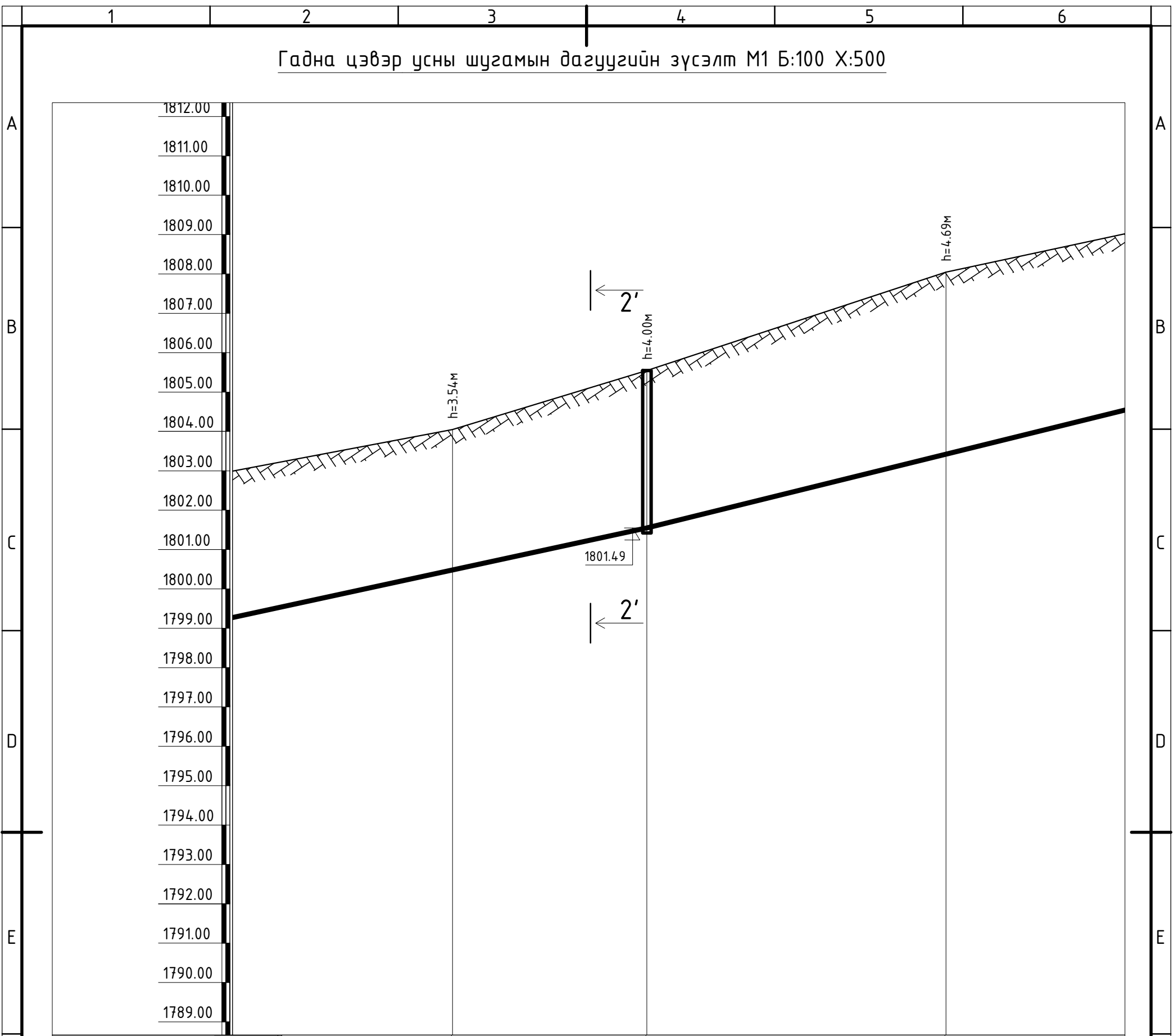
Пикет	ПК12+20.7	ПК13+00
Газрын гадаргуугийн тэмдэгт	1801.00	1804.00
Газрын төслийн тэмдэгт	1801.00	1804.00
Хоолойн ёроолын болон ховилын тэмдэгт	1797.13	1800.46
Хоолойн материал ба тусгаарлагчийн хийц	SDR-11 маркийн урьдчилсан дулаалгатай $\delta=5$ см хуванцар хоолой $\Phi 100$ мм (дотор диаметрээр)	
Буурь	Үндсэн хөрс элсэн дэвсгэр $\delta=10$ см	
Хэвгүй	0.003	0.042
Урт (м)	79.3	
Худаг онцлох цэгүүд хоорондын зай (м)	79.45	
Эргэлтийн өнцөг, худаг ба цэгүүдийн дугаар	ЦУХ-138	ПК13+00

Тайлбар.  
Шугамын байгуулалтыг УАТ-352 хуудсанаас үз.  
Огтлол 2'-2'-ийг УАТ-392 хуудсанаас үз.



Завхан аймаг, Улиастай сум, Өлзийт баг, ҮЙЛДВЭРИЙН РАЙОНЫ ЦЭВЭР УСНЫ ШУГАМЫН АЖЛЫН ЗУРАГ Гадна цэвэр усны шугамын дагуугийн зүсэлт					
Инженер	<i>[Signature]</i>	Ш.Баярдаатар	Е.Г.Шифр: DG-02/2021	Масштаб: М1:5000	Огноо: 2021-09
Гүйцэтгэсэн		Б.Чуганзаяа	Т.Г.Шифр:	Зургийн дугаар: УХГ-373	Хуудас: 458
Шалгасан	<i>[Signature]</i>	Ч.Манлайдаатар			

Гадна цэвэр усны шугамын дагуугийн зүсэлт М1 Б:100 Х:500



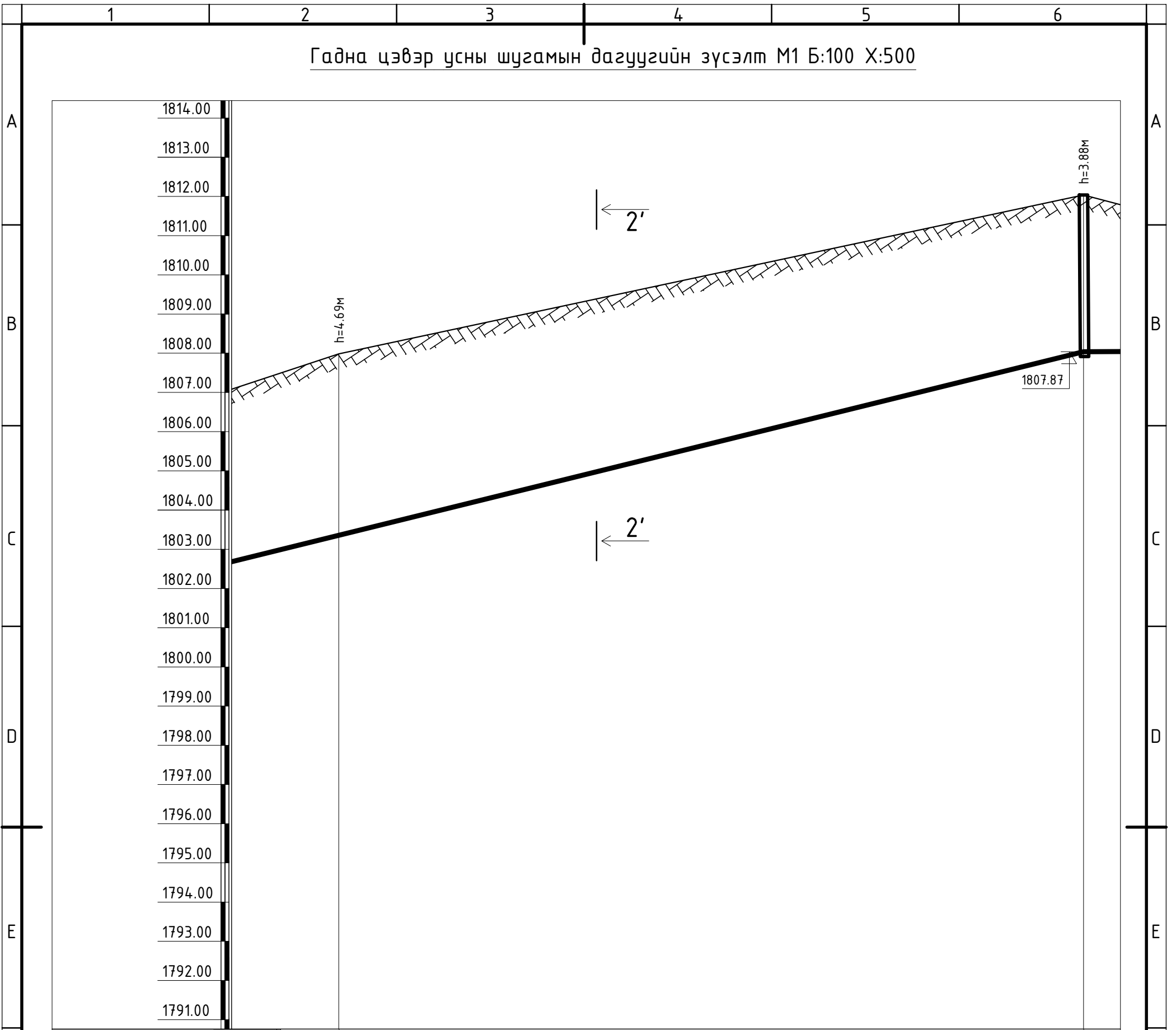
Пикет		ПК13+00	ПК13+24.7	ПК13+62.7
Газрын гадаргуугийн тэмдэгт		1804.00	1805.50	1808.00
Газрын төслийн тэмдэгт		1804.00	1805.50	1808.00
Хоолойн ёроолын болон ховилын тэмдэгт		1800.46	1801.49	1803.31
Хоолойн материал ба тусгаарлагчийн хийц		SDR-11 маркийн урьдчилсан дулаалгатай $\delta=5$ см хуванцар хоолой $\Phi 100$ мм (дотоор диаметрээр)		
Буурь		Үндсэн хөрс элсэн дэвсгэр $\delta=10$ см		
Хэвгүй		0.042	0.048	0.048
Урт (м)		79.3	24.7	38.0
Худаг онцлох цэгүүд хоорондын зай (м)		63.5		
Эргэлтийн өнцөг, худаг ба цэгүүдийн дугаар		ПК13+00	ЦУХ-139	30-24 170°

Тайлбар.  
Шугамын байгуулалтыг УАТ-352,348 хуудсанаас үз.  
Огтлол 2'-2'-ийг УАТ-392 хуудсанаас үз.



Завхан аймаг, Улиастай сум, Өлзийт баг, ҮЙЛДВЭРИЙН РАЙОНЫ ЦЭВЭР УСНЫ ШУГАМЫН АЖЛЫН ЗУРАГ Гадна цэвэр усны шугамын дагуугийн зүсэлт					
Инженер		Ш.Баярдаатар	Е.Г.Шифр: DG-02/2021	Масштаб: М1:5000	Огноо: 2021-09
Гүйцэтгэсэн		Б.Чуганзаяа	Т.Г.Шифр:	Зургийн дугаар: УХГ-374	Хуудас: 458
Шалгасан		Ч.Манлайдаатар			

Гадна цэвэр усны шугамын дагуугийн зүсэлт М1 Б:100 Х:500



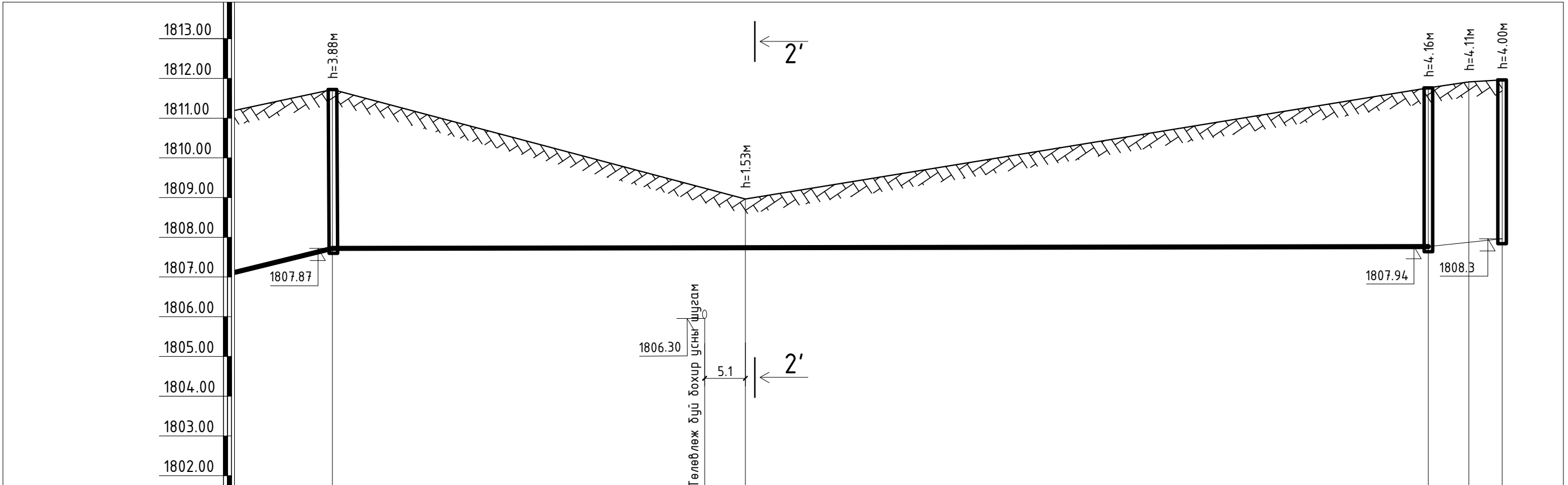
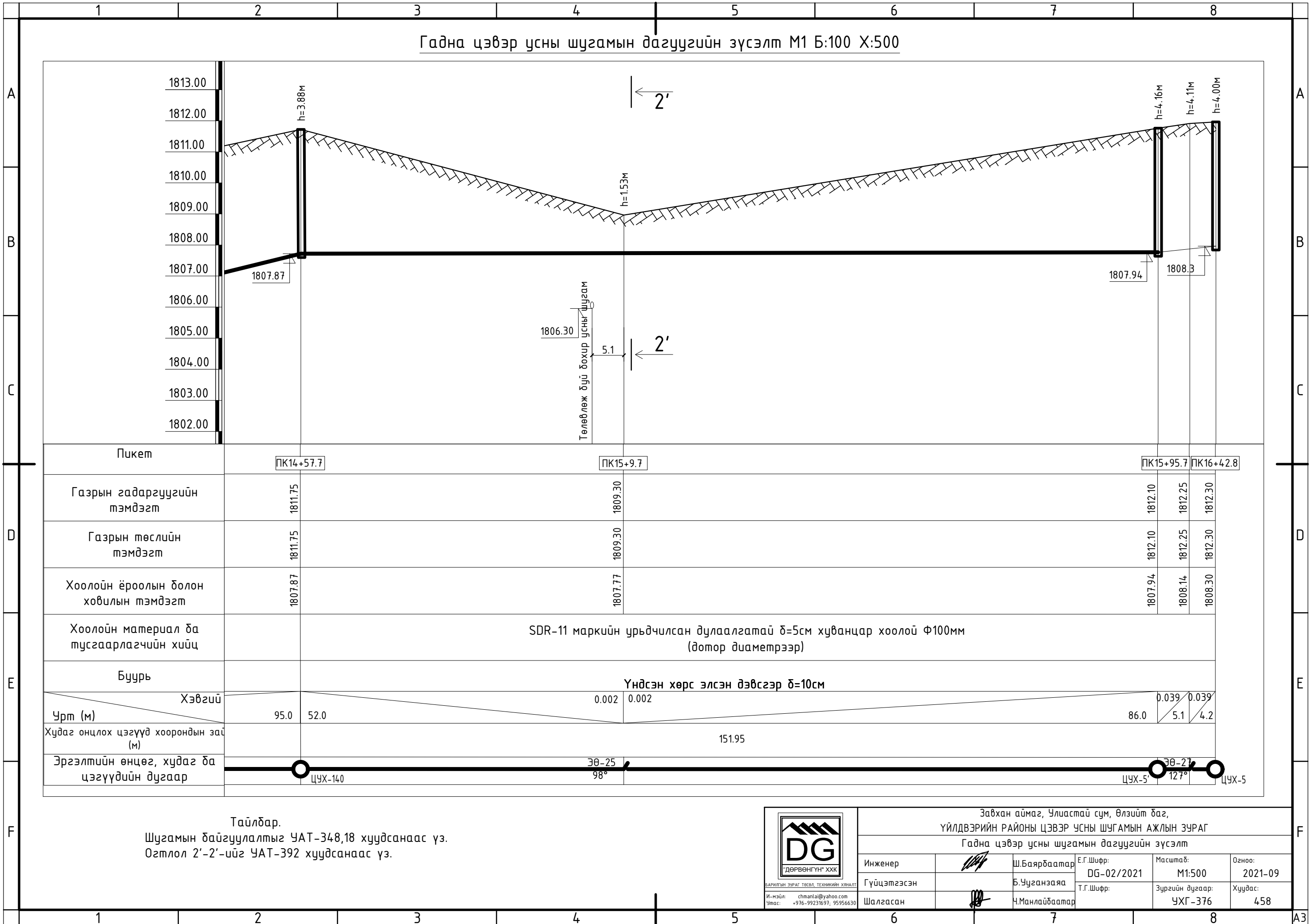
Пикет	ПК13+62.7	ПК14+57.7
Газрын гадаргуугийн тэмдэгт	1808.00	1811.75
Газрын төслийн тэмдэгт	1808.00	1811.75
Хоолойн ёроолын болон ховилын тэмдэгт	1803.31	1807.87
Хоолойн материал ба тусгаарлагчийн хийц	SDR-11 маркийн урьдчилсан дулаалгатай $\delta=5\text{см}$ хуванцар хоолой $\Phi 100\text{мм}$ (дотор диаметрээр)	
Буурь	Үндсэн хөрс элсэн дэвсгэр $\delta=10\text{см}$	
Хэвгүй	0.048	
Урт (м)	38.0	95.0 52.0
Худаг онцлох цэгүүд хоорондын зай (м)	95.13	
Эргэлтийн өнцөг, худаг ба цэгүүдийн дугаар	ЭӨ-24 170°	ЦУХ

Тайлбар.  
Шугамын байгуулалтыг УАТ-348 хуудсанаас үз.  
Огтлол 2'-2'-ийг УАТ-392 хуудсанаас үз.



Завхан аймаг, Улиастай сум, Өлзийт баг, ҮЙЛДВЭРИЙН РАЙОНЫ ЦЭВЭР УСНЫ ШУГАМЫН АЖЛЫН ЗУРАГ Гадна цэвэр усны шугамын дагуугийн зүсэлт					
Инженер	<i>[Signature]</i>	Ш.Баярбаатар	Е.Г.Шифр: DG-02/2021	Масштаб: М1:5000	Огноо: 2021-09
Гүйцэтгэсэн		Б.Чуганзаяа	Т.Г.Шифр:	Зургийн дугаар: УХГ-375	Хуудас: 458
Шалгасан	<i>[Signature]</i>	Ч.Манлайбаатар			

Гадна цэвэр усны шугамын дагуугийн зүсэлт М1 Б:100 Х:500



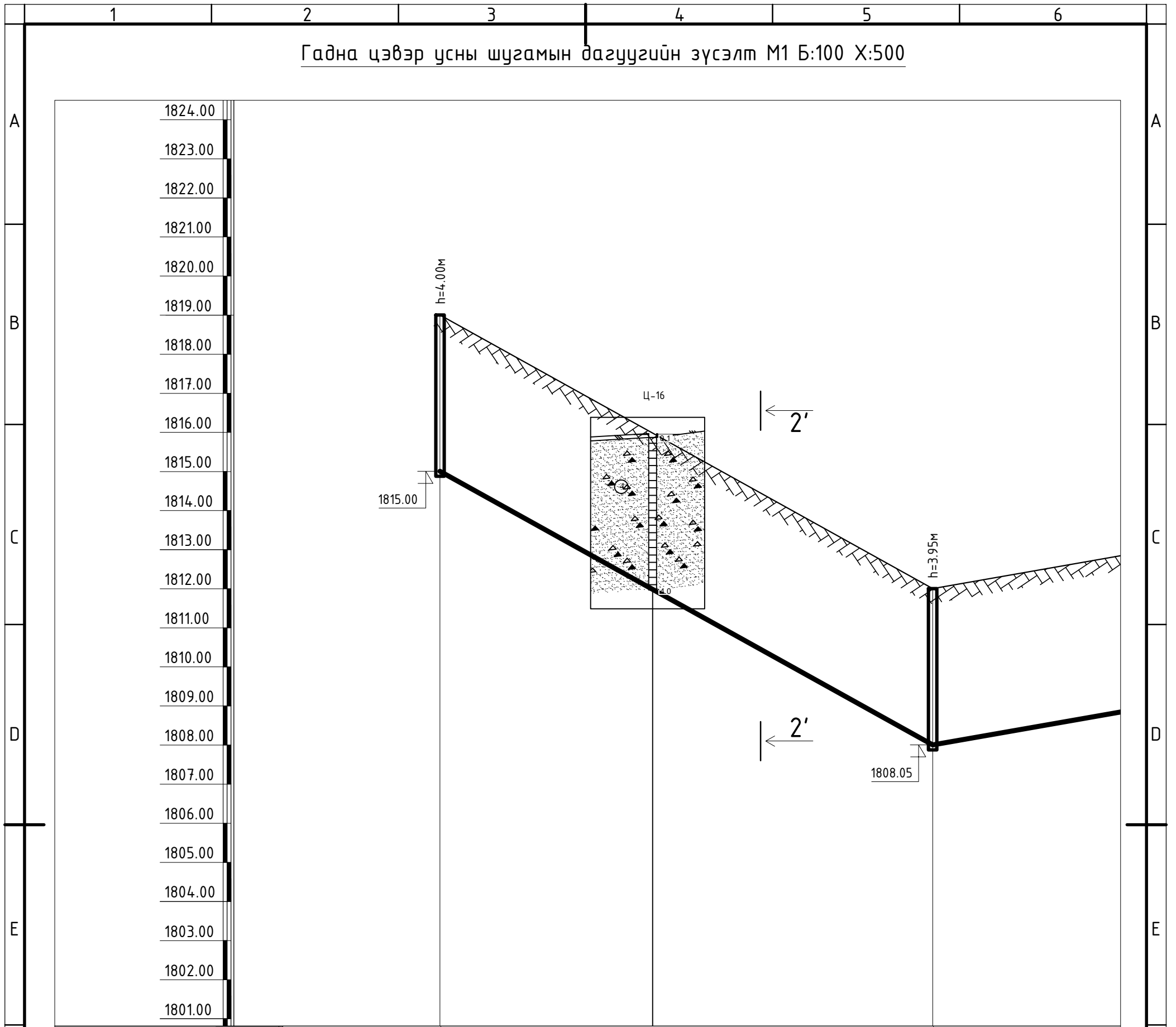
Пикет	ПК14+57.7	ПК15+9.7	ПК15+95.7	ПК16+42.8
Газрын гадаргуугийн тэмдэгт	1811.75	1809.30	1812.10	1812.25
Газрын төслийн тэмдэгт	1811.75	1809.30	1812.10	1812.25
Хоолойн ёроолын болон ховилын тэмдэгт	1807.87	1807.77	1807.94	1808.14
Хоолойн материал ба тусгаарлагчийн хийц	SDR-11 маркийн урьдчилсан дулаалгатай δ=5см хуванцар хоолой Ф100мм (дотоор диаметрээр)			
Буурь	Үндсэн хөрс элсэн дэвсгэр δ=10см			
Хэвгүй		0.002	0.002	0.039
Урт (м)	95.0	52.0	86.0	5.1
Худаг онцлох цэгүүд хоорондын зай (м)			151.95	4.2
Эргэлтийн өнцөг, худаг ба цэгүүдийн дугаар	ЦУХ-140	ЭӨ-25 98°	ЭӨ-27 127°	ЦУХ-5

Тайлбар.  
Шугамын байгуулалтыг УАТ-348,18 хуудсанаас үз.  
Огтлол 2'-2'-ийг УАТ-392 хуудсанаас үз.




Завхан аймаг, Улиастай сум, Өлзийт баг, ҮЙЛДВЭРИЙН РАЙОНЫ ЦЭВЭР УСНЫ ШУГАМЫН АЖЛЫН ЗУРАГ					
Гадна цэвэр усны шугамын дагуугийн зүсэлт					
Инженер	<i>[Signature]</i>	Ш.Баярбаатар	Е.Г.Шифр: DG-02/2021	Масштаб: М1:500	Огноо: 2021-09
Гүйцэтгэсэн	<i>[Signature]</i>	Б.Ууганзаяа	Т.Г.Шифр:	Зургийн дугаар: УХГ-376	Хуудас: 458
Шалгасан	<i>[Signature]</i>	Ч.Манлайбаатар			

Гадна цэвэр усны шугамын дагуугийн зүсэлт М1 Б:100 Х:500



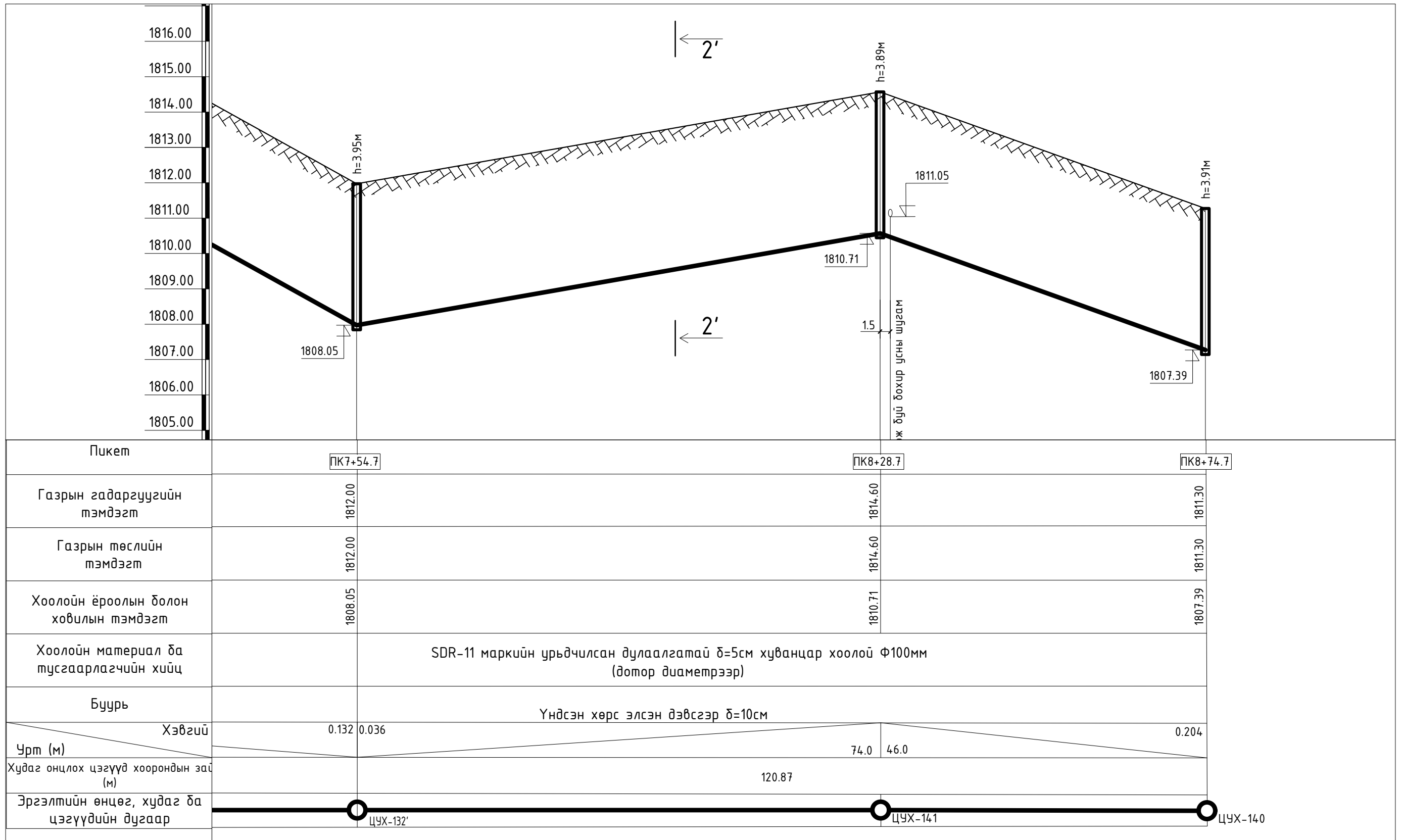
Пикет	ПК6+88.7	ПК7+54.7
Газрын гадаргуугийн тэмдэгт	1819.00	1812.00
Газрын төслийн тэмдэгт	1819.00	1812.00
Хоолойн ёроолын болон ховилын тэмдэгт	1816.35	1808.05
Хоолойн материал ба тусгаарлагчийн хийц	SDR-11 маркийн урьдчилсан дулаалгатай $\delta=5\text{см}$ хуванцар хоолой $\Phi 100\text{мм}$ (дотоор диаметрээр)	
Буурь	Үндсэн хөрс элсэн дэвсгэр $\delta=10\text{см}$	
Хэвгүй	0.132 0.036	
Урт (м)	63.0	
Худаг онцлох цэгүүд хоорондын зай (м)	63.2	
Эргэлтийн өнцөг, худаг ба цэгүүдийн дугаар	ЦУХ-132	ЦУХ-132'

Тайлбар.  
Шугамын байгуулалтыг УАТ-347,348 хуудсанаас үз.  
Огтлол 2'-2'-ийг УАТ-392 хуудсанаас үз.

 "ДӨРВӨНГҮН" ХХК БАРИЛГЫН ЗУРАГ ТӨСӨЛ, ТЕХНИКИЙН ХЯНАЛТ И-мэйл: chmanlai@yahoo.com Утас: +976-99231697; 9595-630	Завхан аймаг, Улиастай сум, Өлзийт баг, ҮЙЛДВЭРИЙН РАЙОНЫ ЦЭВЭР УСНЫ ШУГАМЫН АЖЛЫН ЗУРАГ		
	Гадна цэвэр усны шугамын дагуугийн зүсэлт		
	Инженер		Ш.Баярбаатар
Гүйцэтгэсэн		Б.Чуганзаяа	Масштаб: М1:5000
Шалгасан		Ч.Манлайбаатар	Огноо: 2021-09
			Зургийн дугаар: УХГ-377
			Хуудас: 458



Гадна цэвэр усны шугамын дагуугийн зүсэлт М1 Б:100 Х:500

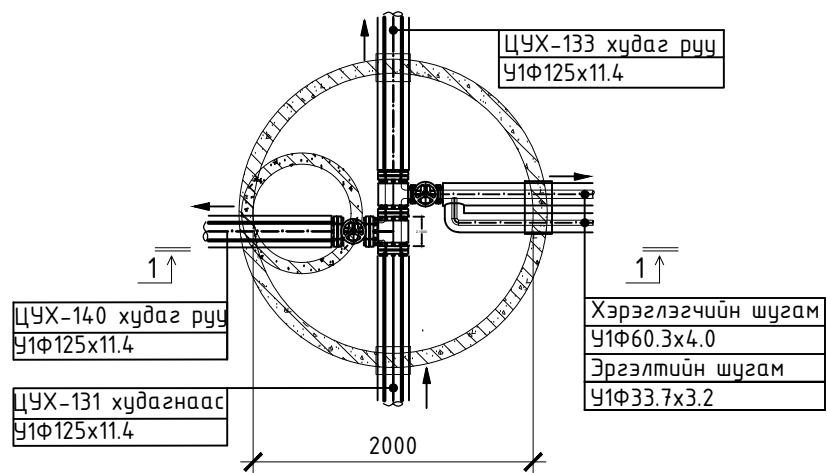


Тайлбар.  
Шугамын байгуулалтыг УАТ-347,348 хуудсанаас үз.  
Огтлол 2'-2'-ийг УАТ-392 хуудсанаас үз.

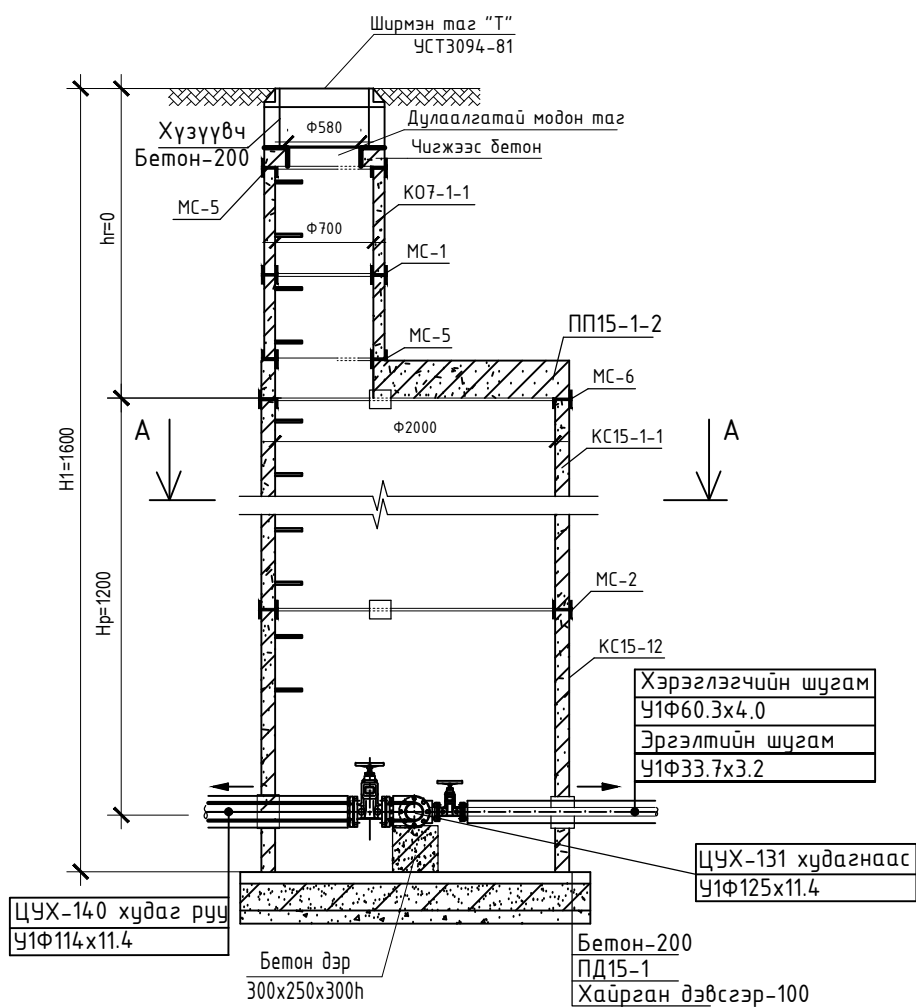


Завхан аймаг, Улиастай сум, Өлзийт баг, ҮЙЛДВЭРИЙН РАЙОНЫ ЦЭВЭР УСНЫ ШУГАМЫН АЖЛЫН ЗУРАГ					
Гадна цэвэр усны шугамын дагуугийн зүсэлт					
Инженер	<i>[Signature]</i>	Ш.Баярбаатар	Е.Г.Шифр: DG-02/2021	Масштаб: М1:500	Огноо: 2021-09
Гүйцэтгэсэн	<i>[Signature]</i>	Б.Ууганзаяа	Т.Г.Шифр:	Зургийн дугаар: УХГ-378	Хуудас: 458
Шалгасан	<i>[Signature]</i>	Ч.Манлайбаатар			

ЦУХ-132 худгийн дайгуулалт А-А М1:50



ЦУХ-132 худгийн огтлол 1-1 М1:50



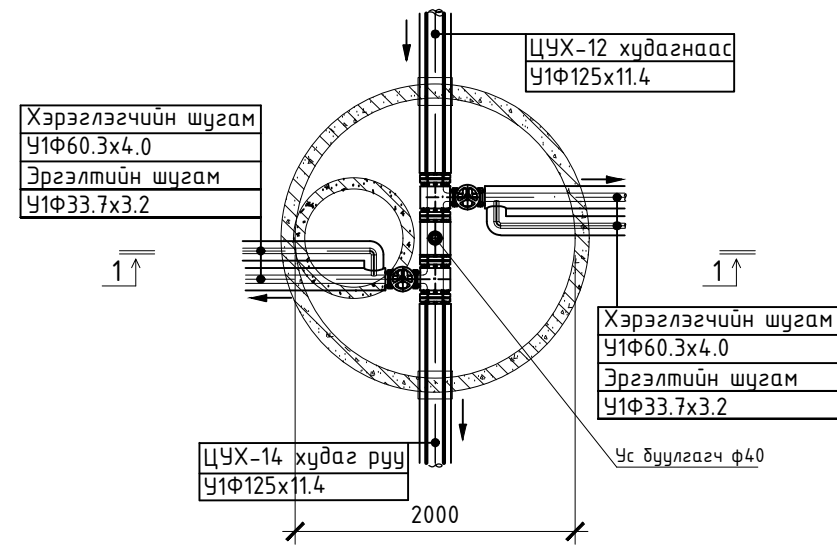
Материалын түүвэр

Д/д	Тэмдэглэгээ	Материалын нэр	Тоо шир	Нэгж жин	Тайлбар
ЦУХ-132 худгаг					
1	ГОСТ 3262-91	Цайрдсан ган хоолой Ду50	1.0		у/м
2		Цайрдсан ган хоолой Ду25	1.0		у/м
3	Пенополиуретан	Хоолойн дулаалга Ду60 Тмах200°C р=150кг/м3 q=0.045Вт/м l=0.05м	1.0		у/м
4		Хоолойн дулаалга Ду32 Тмах200°C р=150кг/м3 q=0.045Вт/м l=0.05м	1.0		
5	ГОСТ 30468р	Фланцтай ширмэн хаалт 1.6 МПа Ду50мм	1.0	-	шир
6		Ган фланц PN25 Тмах 200°C Ду100мм	8.0		шир
7		Ган фланц PN25 Тмах 200°C Ду50мм	2.0		шир
8	ГОСТ 17380-2001	Хэвлэмэл трюйник 90°50с100х100	1.0	16.00	шир
9		Хэвлэмэл трюйник 90°50с100х50	1.0	16.00	шир
10	ГОСТ 17380-2001	Хэвлэмэл отвод 90°50с25	1.0		шир
11		HDPE хоолойн фланцан залгаас ф125мм	3.0		шир
12		HDPE хоолойн фланцан залгаас ф63мм	1.0		шир
13	Выпуск 901	Төмөр бетон худгаг Ф2000	1.0	-	шир
14	Газар дээр нь хийнэ	2 дахь модон таг	1.0	-	шир
15	ГОСТ 3634-82	Ширмэн таг да амсар Ф700	1.0	-	шир
16		Боолт, гайк М14 l= 60-80мм	48	-	шир
17		Паронит ф100мм	5.0	-	шир
18		Паронит ф50мм	2.0	-	шир

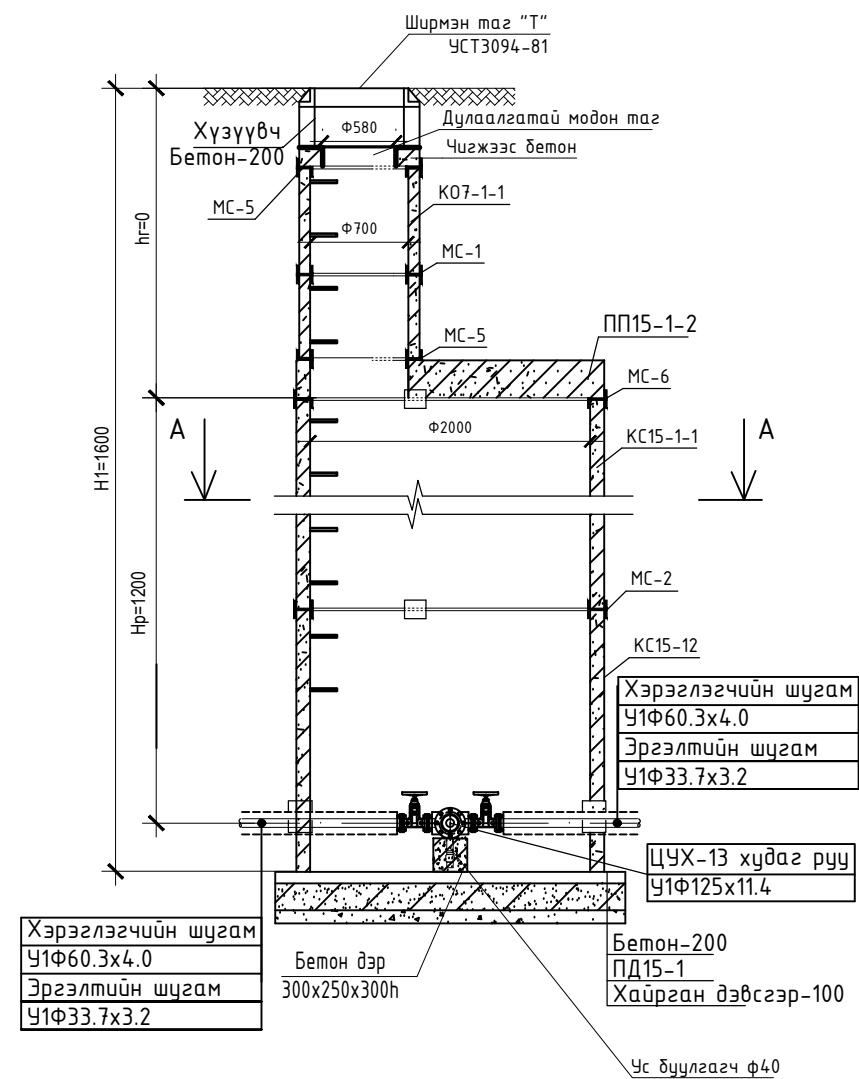


ЗАВХАН АЙМАГ, УЛИАСТАЙ СУМ, ӨЛЗИЙТ БАГ ҮЙЛДВЭРИЙН РАЙОНЫ ЦЭВЭР УСНЫ ШУГАМЫН АЖЛЫН ЗУРАГ ЦУХ-132 худгийн дайгуулалт, огтлол 1-1, материалын түүвэр					
Инженер	<i>[Signature]</i>	Ш.Баярбаатар	Е.Г.Шифр: DG-02/2021	Масштаб:	Огноо: 2021-09-27
Гүйцэтгэсэн	<i>[Signature]</i>	Ц. Баярмаа	Т.Г.Шифр:	Зургийн дугаар: УХГ-379	Хуудас: 458
Шалгасан	<i>[Signature]</i>	Ч.Манлайдаатар			

ЦУХ-5',134-р худгийн байгуулалт А-А М1:50



ЦУХ-5',134-р худгийн огтлол 1-1 М1:50



Материалын түүвэр

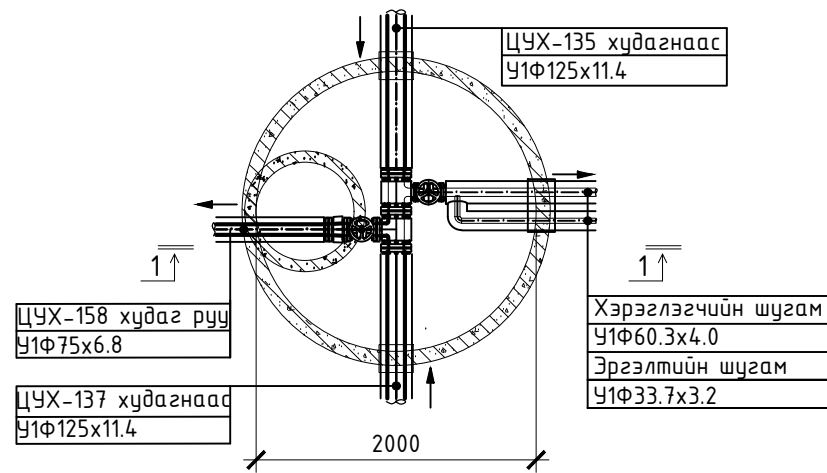
Д/д	Тэмдэглэгээ	Материалын нэр	Тоо шир	Нэгж жин	Тайлбар
ЦУХ-5',134-р худгаг /тус дүр/					
1	ГОСТ 3262-91	Цайрдагсан ган хоолой Ду100	0.5		у/м
2	Пенополиуретан	Хоолойн дулаалга Ду114 Тмах200°C р=150кг/м³ q=0.045Вт/м l=0.05m	0.5		у/м
3	ГОСТ 30ч6δр	Фланцтай ширмэн хаалт 1.6 МПа Ду50мм	2.0	-	шир
4		Ган фланц PN25 Тмах 200°C Ду100мм	8.0		шир
5		Ган фланц PN25 Тмах 200°C Ду50мм	2.0		шир
6	ГОСТ 17380-2001	Хэвлэмэл тройник 90°50c100x50	2.0	16.00	шир
7		HDPE хоолойн фланцан залгаас ф125mm	2.0		шир
8	Выпуск 901	Төмөр бетон худгаг Ф2000	1.0	-	шир
9	Газар дээр нь хийнэ	2 дахь модон таг	1.0	-	шир
10	ГОСТ 3634-82	Ширмэн таг ба амсар Ф700	1.0	-	шир
11		Боолт, гайк М12-14 l= 60-80mm	4.0	-	шир
12		Паронит ф150mm	4.0	-	шир
13		Паронит ф50mm	2.0	-	шир
14		Бетон дэр 300x250x300h	1.0	-	шир
15		Ус буулгагч Ду40	1.0	-	шир



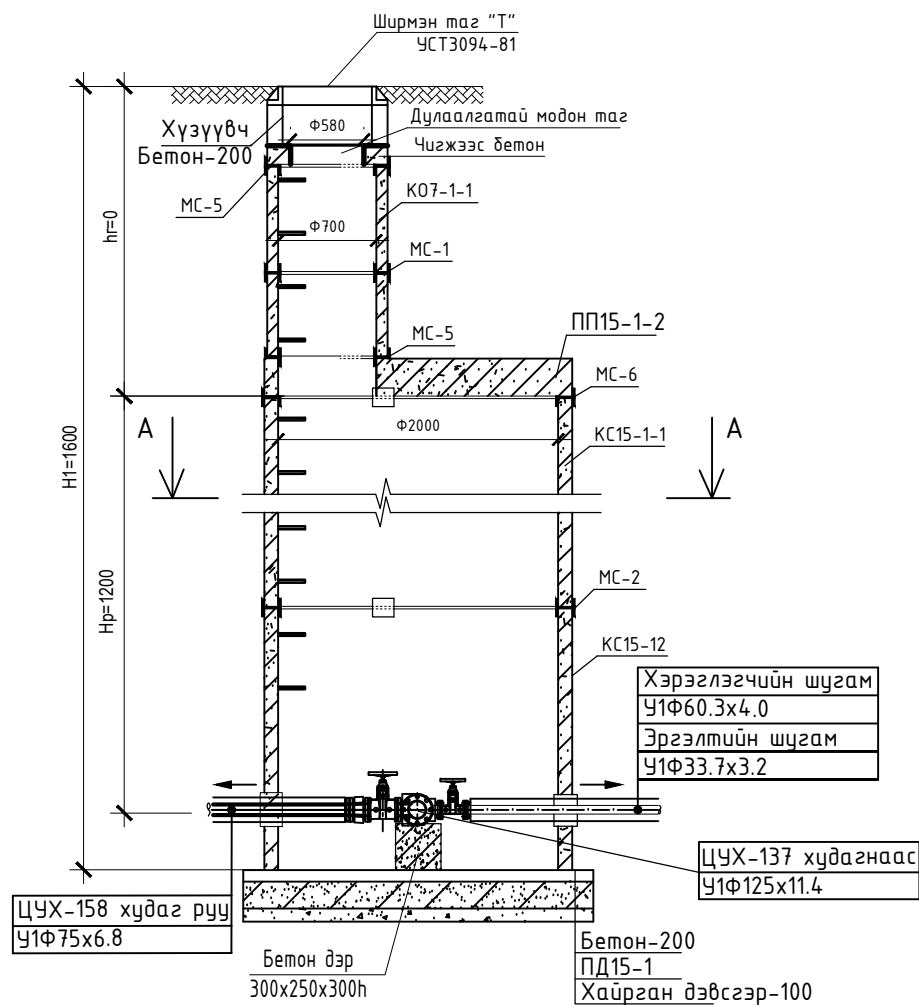
ЗАВХАН АЙМАГ, УЛИАСТАЙ СУМ, ӨЛЗИЙТ БАГ ҮЙЛДВЭРИЙН РАЙОНЫ ЦЭВЭР УСНЫ ШУГАМЫН АЖЛЫН ЗУРАГ ЦУХ-5',134-р худгийн байгуулалт, огтлол 1-1, материалын түүвэр					
Инженер	<i>[Signature]</i>	Ш.Баярбаатар	Е.Г.Шифр: DG-02/2021	Масштаб:	Огноо: 2021-09-27
Гүйцэтгэсэн	<i>[Signature]</i>	Ц. Баярмаа	Т.Г.Шифр:	Зургийн дугаар: УХГ-379'	Хуудас: 458
Шалгасан	<i>[Signature]</i>	Ч.Манлайдаатар			

И-мэйл: chmanlai@yahoo.com  
Утас: +976-99231697, 95956630

ЦУХ-136,138-р худгийн байгуулалт А-А М1:50



ЦУХ-136,138-р худгийн огтлол 1-1 М1:50



Материалын түүвэр

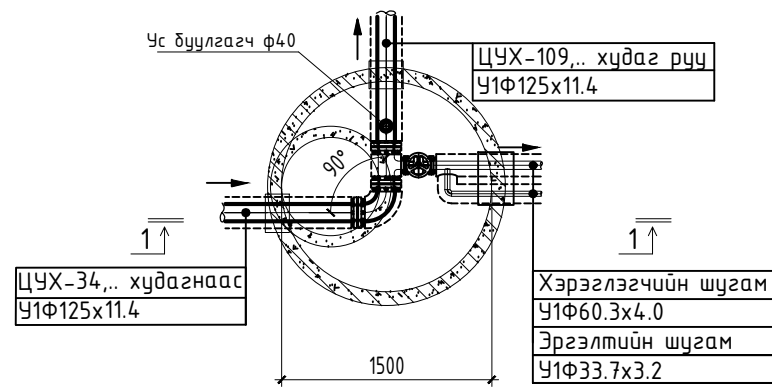
Д/д	Тэмдэглэгээ	Материалын нэр	Тоо шир	Нэгж жин	Тайлбар
ЦУХ-136,138-р худгаг					
1	ГОСТ 3262-91	Цайрдагсан ган хоолой Ду50	1.0		у/м
2		Цайрдагсан ган хоолой Ду25	1.0		у/м
3	Пенополиуретан	Хоолойн дулаалга Ду60 Тмах200°C р=150кг/м3 q=0.045Вт/м l=0.05м	1.0		у/м
4		Хоолойн дулаалга Ду32 Тмах200°C р=150кг/м3 q=0.045Вт/м l=0.05м	1.0		
5	ГОСТ 30ч6др	Фланцтай ширмэн хаалт 1.6 МПа Ду50мм	1.0	-	шир
6		Фланцтай ширмэн хаалт 1.6 МПа Ду80мм	1.0	-	шир
7		Ган фланц PN25 Тмах 200°C Ду100мм	8.0		шир
8		Ган фланц PN25 Тмах 200°C Ду80мм	2.0		шир
9		Ган фланц PN25 Тмах 200°C Ду70мм	2.0		шир
10		Ган фланц PN25 Тмах 200°C Ду50мм	2.0		шир
11	ГОСТ 17380-2001	Хэвлэмэл тройник 90°50с100х80	1.0	16.00	шир
12		Хэвлэмэл тройник 90°50с100х50	1.0	16.00	шир
13	ГОСТ 17380-2001	Хэвлэмэл шилжвэр 80х70	1.0		шир
14		HDPE хоолойн фланцан залгаас ф125мм	2.0		шир
15		HDPE хоолойн фланцан залгаас ф75мм	1.0		шир
16		HDPE хоолойн фланцан залгаас ф63мм	1.0		шир
17	Выпуск 901	Төмөр бетон худгаг Ф2000	1.0	-	шир
18	Газар дээр нь хийнэ	2 дахь модон таг	1.0	-	шир
	ГОСТ 3634-82	Ширмэн таг ба амсар Ф700	1.0	-	шир
		Боолт, гайк М14 l= 60-80мм	44	-	шир
		Паронит ф100мм	3.0	-	шир
		Паронит ф80мм	2.0	-	шир
		Паронит ф70мм	1.0	-	шир
		Паронит ф50мм	2.0	-	шир



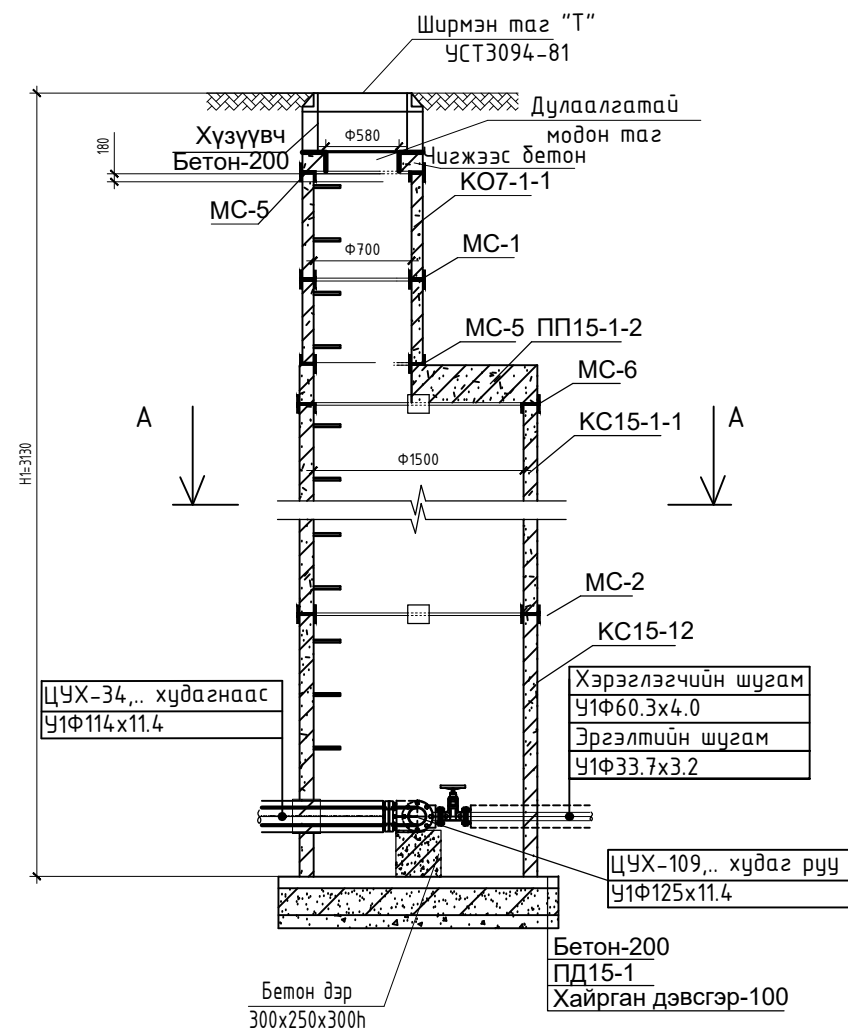
ЗАВХАН АЙМАГ, УЛИАСТАЙ СУМ, ӨЛЗИЙТ БАГ ҮЙЛДВЭРИЙН РАЙОНЫ ЦЭВЭР УСНЫ ШУГАМЫН АЖЛЫН ЗУРАГ ЦУХ-136,138-р худгийн байгуулалт, огтлол 1-1, материалын түүвэр					
Инженер	<i>[Signature]</i>	Ш.Баярбаатар	Е.Г.Шифр: DG-02/2021	Масштаб:	Огноо: 2021-09-27
Гүйцэтгэсэн	<i>[Signature]</i>	Ц. Баярмаа	Т.Г.Шифр:	Зургийн дугаар: УХГ-380	Хуудас: 458
Шалгасан	<i>[Signature]</i>	Ч.Манлайдаатар			

И-мэйл: chmanlai@yahoo.com  
Утас: +976-99231697, 95956630

ЦУХ-132'-р худгийн байгуулалт А-А М1:50



ЦУХ-132'-р худгийн огтлол 1-1 М1:50



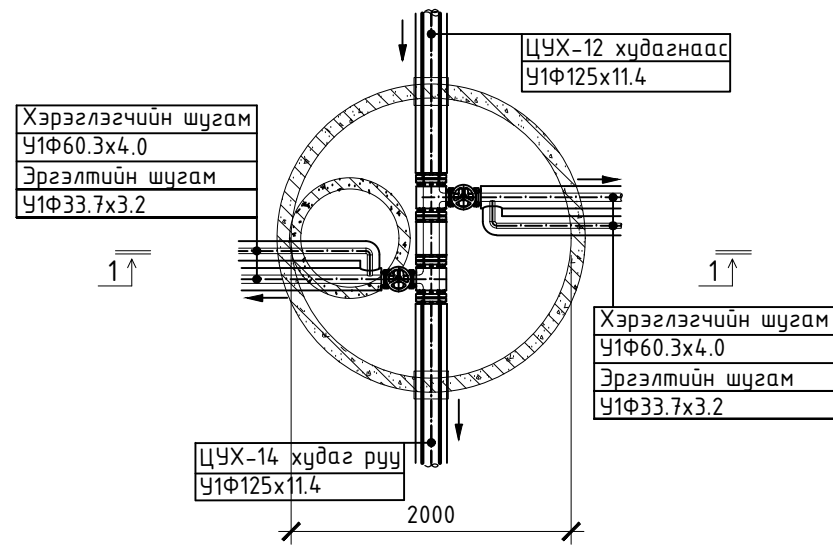
Материалын түүвэр

Д/д	Тэмдэглэгээ	Материалын нэр	Тоо шир	Нэгж жин	Тайлбар
ЦУХ-132'-р худгаг					
1	ГОСТ 30468р	Фланцтай ширмэн хаалт 1.6 МПа Ду50мм	1.0	-	шир
2		Ган фланц PN25 Тмах 200°C Ду100мм	6.0		шир
3		Ган фланц PN25 Тмах 200°C Ду50мм	1.0		шир
4	ГОСТ 17380-2001	Хэвлэмэл тройник 90°50с100х50	1.0	16.00	шир
5	ГОСТ 17380-2001	Хэвлэмэл отвод 90°50с100	1.0		шир
6		HDPE хоолойн фланцан залгаас ф125мм	2.0		шир
7	Выпуск 901	Төмөр бетон худгаг ф1500	1.0	-	шир
8	Газар дээр нь хийнэ	2 дахь модон таг	1.0	-	шир
9	ГОСТ 3634-82	Ширмэн таг ба амсар Ф700	1.0	-	шир
10		Боолт, гайк М12 l= 60-80мм	28	-	шир
11		Паронит ф100мм	3.0	-	шир
12		Паронит ф50мм	1.0	-	шир
13		Бетон дэр 300х250х300h	1.0	-	шир
14		Ус буулгагч Ду40	1.0	-	шир

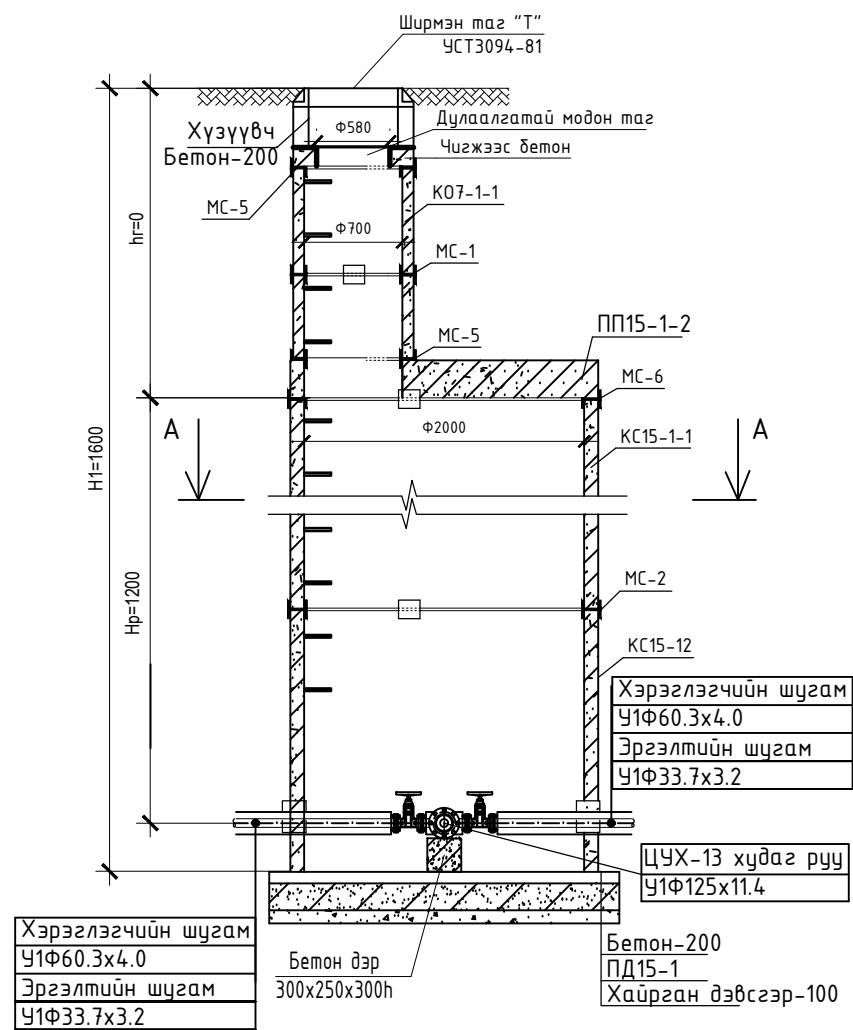


ЗАВХАН АЙМАГ, УЛИАСТАЙ СУМ, ӨЛЗИЙТ БАГ ҮЙЛДВЭРИЙН РАЙОНЫ ЦЭВЭР УСНЫ ШУГАМЫН АЖЛЫН ЗУРАГ ЦУХ-132'-р худгийн байгуулалт, огтлол 1-1, материалын түүвэр					
Инженер	<i>[Signature]</i>	Ш.Баярбаатар	Е.Г.Шифр: DG-02/2021	Масштаб:	Огноо: 2021-09-27
Гүйцэтгэсэн	<i>[Signature]</i>	Ц. Баярмаа	Т.Г.Шифр:	Зургийн дугаар: УХГ-380'	Хуудас: 458
Шалгасан	<i>[Signature]</i>	Ч.Манлайдаатар			

ЦУХ-128,129,133-135,139-р худгийн байгуулалт А-А М1:50



ЦУХ-128,129,133-135,139-р худгийн огтлол 1-1 М1:50



Материалын түүвэр

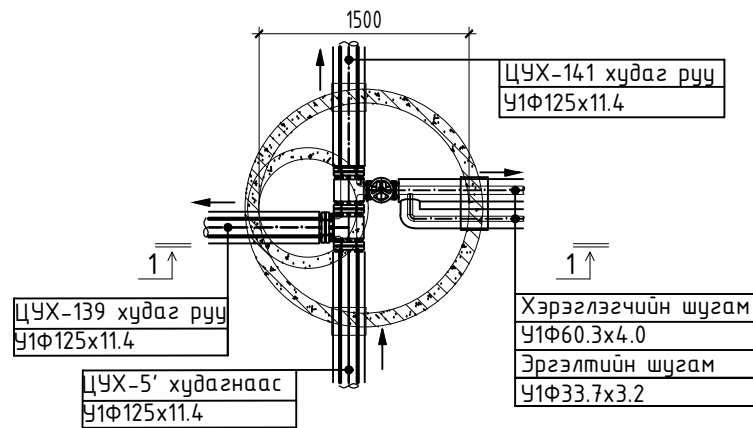
Д/д	Тэмдэглэгээ	Материалын нэр	Тоо шир	Нэгж жин	Тайлбар
ЦУХ-128,129,133-135,139-р худгаг /тус дүрт/					
1	ГОСТ 3262-91	Цайрдаг ган хоолой Ду100	0.5		у/м
2		Цайрдаг ган хоолой Ду50	1.0		у/м
3		Цайрдаг ган хоолой Ду25	1.0		у/м
4	Пенополиуретан	Хоолойн дулаалга Ду114 Тмах200°C р=150кг/м³ q=0.045Вт/м l=0.05m	0.5		у/м
5		Хоолойн дулаалга Ду60 Тмах200°C р=150кг/м³ q=0.045Вт/м l=0.05m	1.0		у/м
6		Хоолойн дулаалга Ду32 Тмах200°C р=150кг/м³ q=0.045Вт/м l=0.05m	1.0		у/м
7	ГОСТ 30ч6др	Фланцтай ширмэн хаалт 1.6 МПа Ду50мм	2.0	-	шир
8		Ган фланц PN25 Тмах 200°C Ду100мм	8.0		шир
9		Ган фланц PN25 Тмах 200°C Ду50мм	4.0		шир
10	ГОСТ 17380-2001	Хэвлэмэл тройник 90°50с100х50	2.0	16.00	шир
11		Хэвлэмэл отвод 90°50с25	2.0		шир
12		HDPE хоолойн фланцан залгаас ф125мм	2.0		шир
13		HDPE хоолойн фланцан залгаас ф63мм	2.0		шир
14	Выпуск 901	Төмөр бетон худгаг Ф2000	1.0	-	шир
15	Газар дээр нь хийнэ	2 дахь модон таг	1.0	-	шир
16	ГОСТ 3634-82	Ширмэн таг ба амсар Ф700	1.0	-	шир
17		Боолт, гайк М12-14 l= 60-80мм	48	-	шир
18		Паронит ф150мм	4.0	-	шир
19		Паронит ф50мм	4.0	-	шир



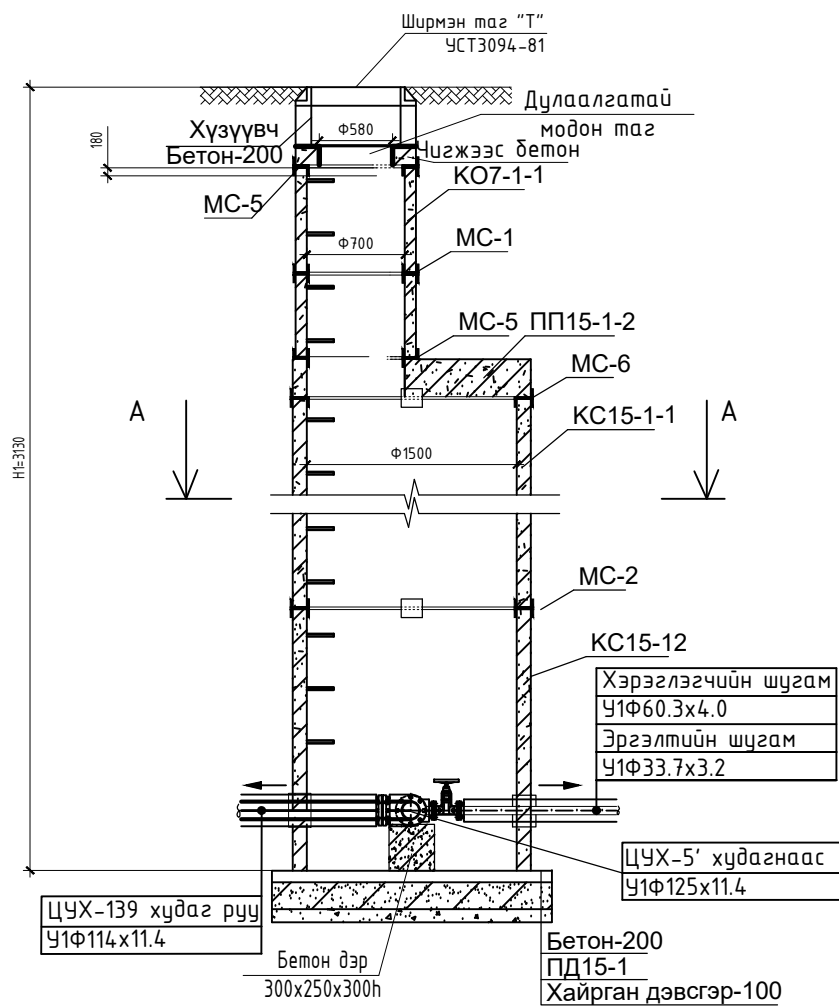
И-мэйл: chmanlai@yahoo.com  
Утас: +976-99231697, 95956630

ЗАВХАН АЙМАГ, УЛИАСТАЙ СУМ, ӨЛЗИЙТ БАГ ҮЙЛДВЭРИЙН РАЙОНЫ ЦЭВЭР УСНЫ ШУГАМЫН АЖЛЫН ЗУРАГ					
ЦУХ-128,129,133-135,139-р худгийн байгуулалт, огтлол 1-1, материалын түүвэр					
Инженер	<i>[Signature]</i>	Ш.Баярбаатар	Е.Г.Шифр: DG-02/2021	Масштаб:	Огноо: 2021-09-27
Гүйцэтгэсэн	<i>[Signature]</i>	Ц. Баярмаа	Т.Г.Шифр:	Зургийн дугаар: УХГ-381	Хуудас: 458
Шалгасан	<i>[Signature]</i>	Ч.Манлайбаатар			

ЦУХ-140 худгийн байгуулалт А-А М1:50



ЦУХ-140 худгийн огтлол 1-1 М1:50



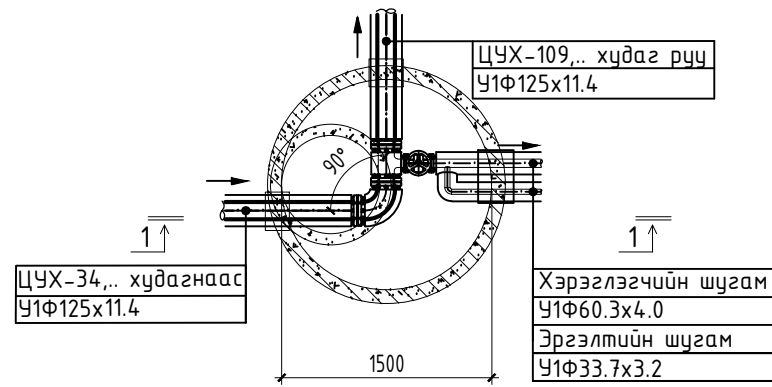
Материалын түүвэр

Д/д	Тэмдэглэгээ	Материалын нэр	Тоо шир	Нэгж жин	Тайлбар
ЦУХ-140 худгаг					
1	ГОСТ 3262-91	Цайрдсан ган хоолой Ду50	1.0		у/м
2		Цайрдсан ган хоолой Ду25	1.0		у/м
3	Пенополиуретан	Хоолойн дулаалга Ду60 Тмах200°C р=150кг/м3 q=0.045Вт/м l=0.05m	1.0		у/м
4		Хоолойн дулаалга Ду32 Тмах200°C р=150кг/м3 q=0.045Вт/м l=0.05m	1.0		
5	ГОСТ 30468р	Фланцтай ширмэн хаалт 1.6 МПа Ду50мм	1.0	-	шир
6		Ган фланц PN25 Тмах 200°C Ду100мм	8.0		шир
7		Ган фланц PN25 Тмах 200°C Ду50мм	2.0		шир
8	ГОСТ 17380-2001	Хэвлэмэл трюйник 90°50с100x100	1.0	16.00	шир
9		Хэвлэмэл трюйник 90°50с100x50	1.0	16.00	шир
10	ГОСТ 17380-2001	Хэвлэмэл отвод 90°50с25	1.0		шир
11		HDPE хоолойн фланцан залгаас ф125мм	3.0		шир
12		HDPE хоолойн фланцан залгаас ф63мм	1.0		шир
13	Выпуск 901	Төмөр бетон худгаг Ф1500	1.0	-	шир
14	Газар дээр нь хийнэ	2 дахь модон таг	1.0	-	шир
15	ГОСТ 3634-82	Ширмэн таг да амсар Ф700	1.0	-	шир
16		Боолт, гайк М14 l= 60-80мм	4.0	-	шир
17		Паронит ф100мм	4.0	-	шир
18		Паронит ф50мм	2.0	-	шир

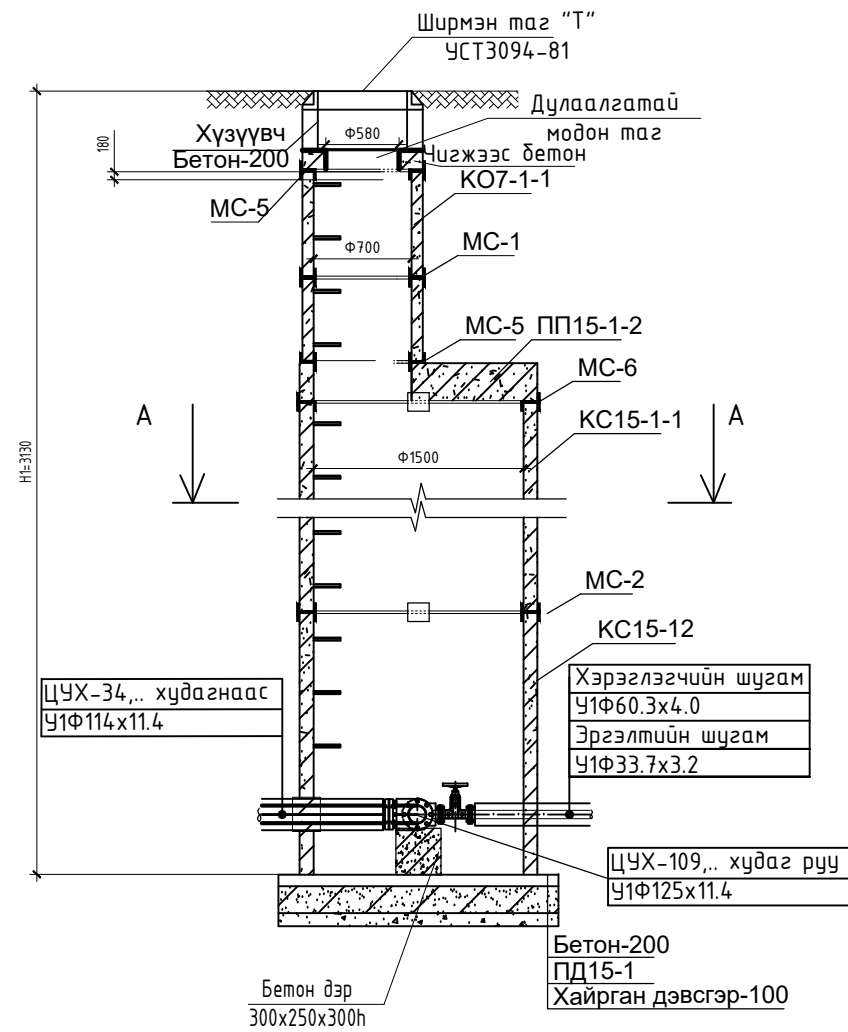


ЗАВХАН АЙМАГ, УЛИАСТАЙ СУМ, ӨЛЗИЙТ БАГ ҮЙЛДВЭРИЙН РАЙОНЫ ЦЭВЭР УСНЫ ШУГАМЫН АЖЛЫН ЗУРАГ ЦУХ-140 худгийн байгуулалт, огтлол 1-1, материалын түүвэр					
Инженер	<i>[Signature]</i>	Ш.Баярбаатар	Е.Г.Шифр: DG-02/2021	Масштаб:	Огноо: 2021-09-27
Гүйцэтгэсэн	<i>[Signature]</i>	Ц. Баярмаа	Т.Г.Шифр:	Зургийн дугаар: УХГ-382	Хуудас: 458
Шалгасан	<i>[Signature]</i>	Ч.Манлайдаатар			

ЦУХ-130,131,137,141-р худгийн байгуулалт А-А М1:50



ЦУХ-130,131,137,141-р худгийн огтлол 1-1 М1:50



Материалын түүвэр

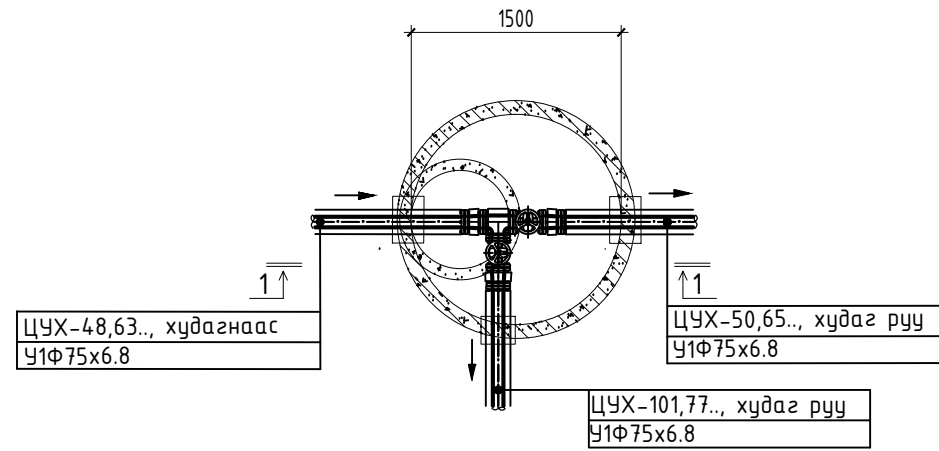
Д/д	Тэмдэглэгээ	Материалын нэр	Тоо шир	Нэгж жин	Тайлбар
ЦУХ-130,131,137,141-р худгаг /түс бүр/					
1	ГОСТ 3262-91	Цайрдсан ган хоолой Ду50	1.0		у/м
2		Цайрдсан ган хоолой Ду25	1.0		у/м
3	Пенополиуретан	Хоолойн дулаалга Ду60 Тмах200°C р=150кг/м³ q=0.045Вт/м l=0.05m	1.0		у/м
4		Хоолойн дулаалга Ду32 Тмах200°C р=150кг/м³ q=0.045Вт/м l=0.05m	1.0		
5	ГОСТ 30468р	Фланцтай ширмэн хаалт 1.6 МПа Ду50мм	1.0	-	шир
6		Ган фланц PN25 Тмах 200°C Ду100мм	6.0		шир
7		Ган фланц PN25 Тмах 200°C Ду50мм	2.0		шир
8	ГОСТ 17380-2001	Хэвлэмэл тройник 90°50c100x50	1.0	16.00	шир
9	ГОСТ 17380-2001	Хэвлэмэл отвод 90°50c100	1.0		шир
10		Хэвлэмэл отвод 90°50c25	1.0		шир
11		HDPE хоолойн фланцан залгаас ф125mm	2.0		шир
12		HDPE хоолойн фланцан залгаас ф63mm	1.0		шир
13	Выпуск 901	Төмөр бетон худгаг Ф1500	1.0	-	шир
14	Газар дээр нь хийнэ	2 дахь модон таг	1.0	-	шир
15	ГОСТ 3634-82	Ширмэн таг да амсар Ф700	1.0	-	шир
16		Боолт, гайк М14 l= 60-80mm	56	-	шир
17		Паронит ф100mm	6.0	-	шир
18		Паронит ф50mm	2.0	-	шир
19					



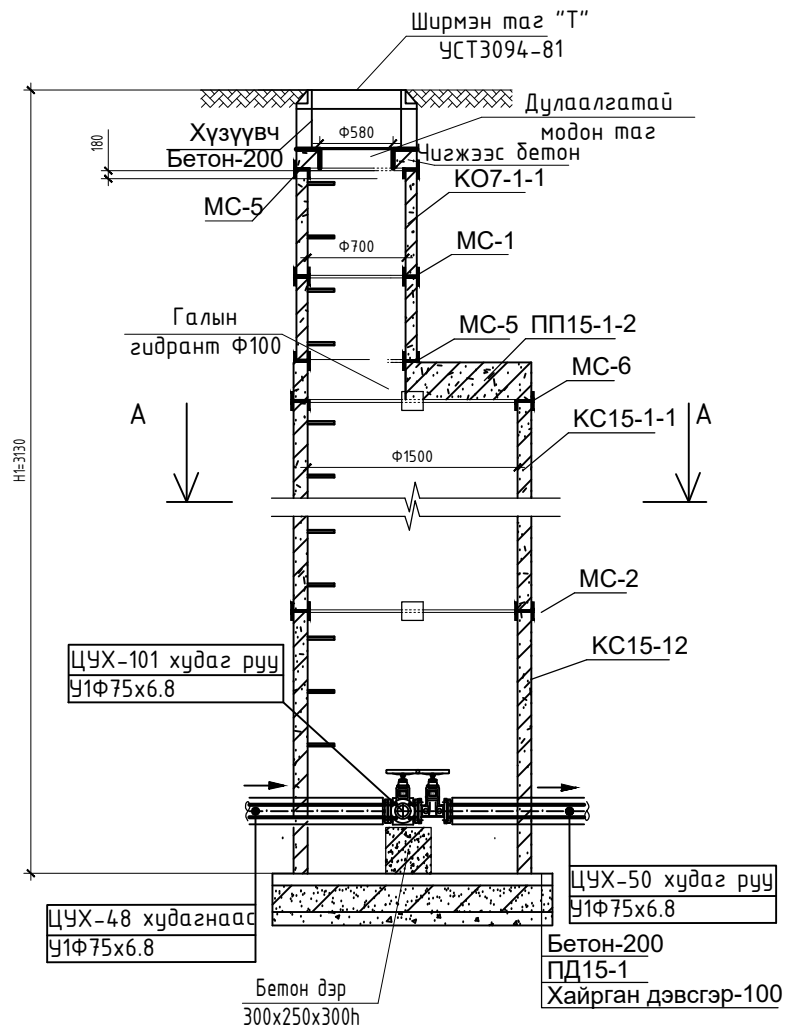
ЗАВХАН АЙМАГ, УЛИАСТАЙ СУМ, ӨЛЗИЙТ БАГ ҮЙЛДВЭРИЙН РАЙОНЫ ЦЭВЭР УСНЫ ШУГАМЫН АЖЛЫН ЗУРАГ ЦУХ-130,131,137,141-р худгийн байгуулалт, огтлол 1-1, материалын түүвэр					
Инженер	<i>[Signature]</i>	Ш.Баярбаатар	Е.Г.Шифр: DG-02/2021	Масштаб:	Огноо: 2021-09-27
Гүйцэтгэсэн	<i>[Signature]</i>	Ц. Баярмаа	Т.Г.Шифр:	Зургийн дугаар: УХГ-383	Хуудас: 458
Шалгасан	<i>[Signature]</i>	Ч.Манлайдаатар			



ЦУХ-158-р худгийн дайгуулалт А-А М1:50



ЦУХ-158-р худгийн огтлол 1-1 М1:50



Материалын түүвэр

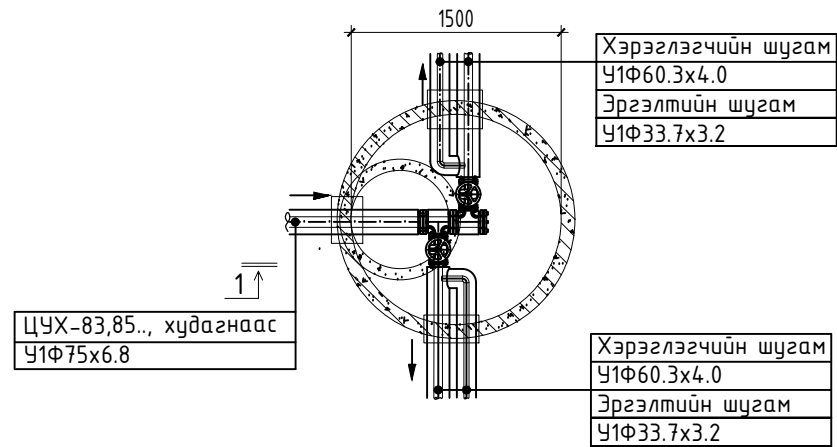
Д/д	Тэмдэглэгээ	Материалын нэр	Тоо шир	Нэгж жин	Тайлбар
ЦУХ-158-р худаг					
1	ГОСТ 30468р	Фланцтай ширмэн хаалт 1.6 МПа Ду80мм	2.0	-	шир
2		Ган фланц PN25 Тмах 200°C Ду80мм	5.0		шир
3		Ган фланц PN25 Тмах 200°C Ду70мм	6.0		шир
4	ГОСТ 17380-2001	Хэвлэмэл тройник 90°50с80х80	1.0	16.00	шир
5		Хэвлэмэл шилжвэр 80х70	3.0	16.00	шир
6		HDPE хоолойн фланцан залгаас ф75мм	3.0		шир
7	Выпуск 901	Төмөр бетон худаг Ф1500	1.0	-	шир
8	Газар дээр нь хийнэ	2 дахь модон таг	1.0	-	шир
9	ГОСТ 3634-82	Ширмэн таг ба амсар Ф700	1.0	-	шир
10		Боолт, гайк М14 l= 60мм	32	-	шир
11		Паронит ф80мм	5.0	-	шир
12		Паронит ф70мм	3.0	-	шир
13					



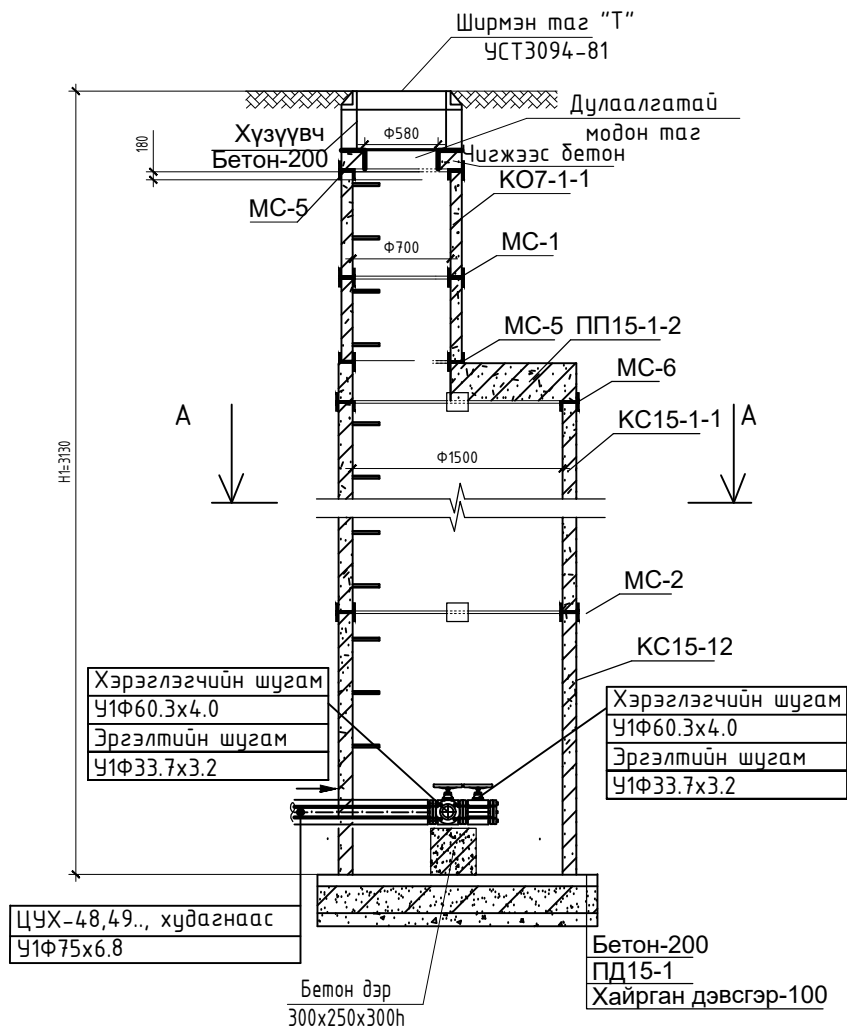
ЗАВХАН АЙМАГ, УЛИАСТАЙ СУМ, ӨЛЗИЙТ БАГ ҮЙЛДВЭРИЙН РАЙОНЫ ЦЭВЭР УСНЫ ШУГАМЫН АЖЛЫН ЗУРАГ ЦУХ-158-р худгийн дайгуулалт, огтлол 1-1, материалын түүвэр					
Инженер	<i>[Signature]</i>	Ш.Баярбаатар	Е.Г.Шифр: DG-02/2021	Масштаб:	Огноо: 2021-09-27
Гүйцэтгэсэн	<i>[Signature]</i>	Ц. Баярмаа	Т.Г.Шифр:	Зургийн дугаар: УХГ-384	Хуудас: 458
Шалгасан	<i>[Signature]</i>	Ч.Манлайдаатар			

БАРИЛГЫН ЗУРАГ ТӨСӨЛ, ТЕХНИКИЙН ХЯНАЛТ  
И-мэйл: chmanlai@yahoo.com  
Утас: +976-99231697, 95956630

ЦУХ-160,162-р худгийн дайгуулалт А-А М1:50



ЦУХ-160,162-р худгийн огтлол 1-1 М1:50



Материалын түүвэр

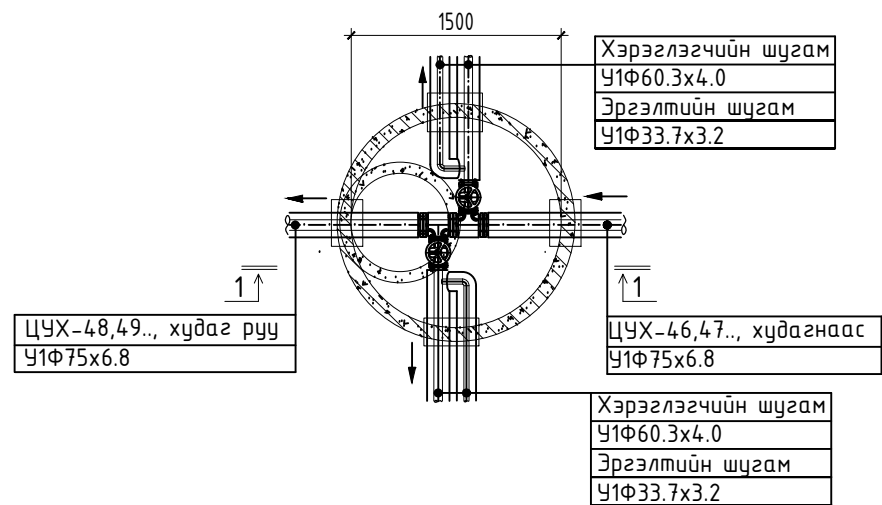
Д/д	Тэмдэглэгээ	Материалын нэр	Тоо шир	Нэгж жин	Тайлбар
ЦУХ-160,162-р худаг					
1	ГОСТ 3262-91	Цаурдсан ган хоолой Ду50	1.0		у/м
2		Цаурдсан ган хоолой Ду25	1.0		у/м
3	Пенополиуретан	Хоолойн дулаалга Ду60 Тмах200°C р=150кг/м3 q=0.045Вт/м l=0.05m	1.0		у/м
4		Хоолойн дулаалга Ду32 Тмах200°C р=150кг/м3 q=0.045Вт/м l=0.05m	1.0		у/м
5	ГОСТ 30ч6др	Фланцтай ширмэн хаалт 1.6 МПа Ду50мм	2.0	-	шир
6		Ган фланц PN25 Тмах 200°C Ду70мм	5.0		шир
7		Ган фланц PN25 Тмах 200°C Ду50мм	4.0		шир
8	ГОСТ 17380-2001	Хэвлэмэл трюйник 90°50с70х50	2.0	16.00	шир
9		HDPE хоолойн фланцан залгаас ф75мм	1.0		шир
10		HDPE хоолойн фланцан залгаас ф60мм	2.0		шир
11	Выпуск 901	Төмөр бетон худаг Ф1500	1.0	-	шир
12	Газар дээр нь хийнэ	2 дахь модон таг	1.0	-	шир
13	ГОСТ 3634-82	Ширмэн таг да амсар Ф700	1.0	-	шир
14		Боолт, гайк М14-16 l= 60-80мм	28	-	шир
15		Паронит ф70мм	3.0	-	шир
16		Паронит ф50мм	4.0	-	шир
17		Заглушка ф70мм	1.0	-	шир



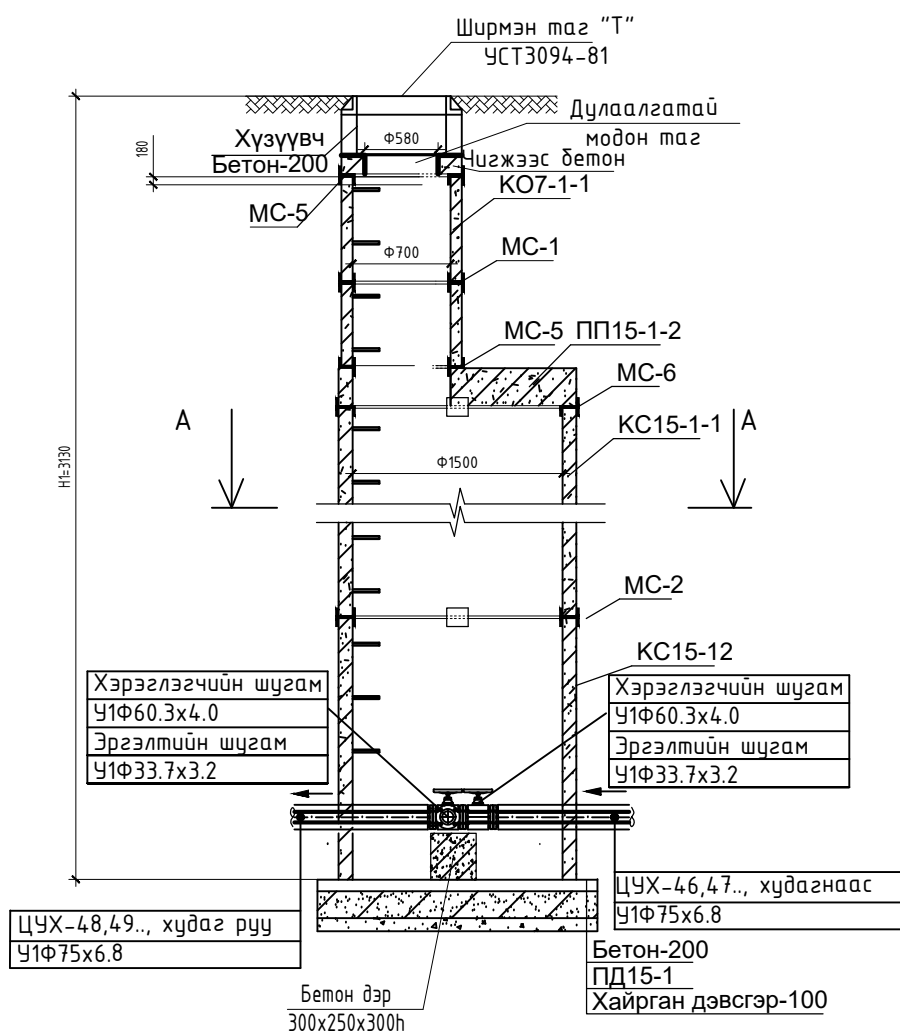
ЗАВХАН АЙМАГ, УЛИАСТАЙ СУМ, ӨЛЗИЙТ БАГ ҮЙЛДВЭРИЙН РАЙОНЫ ЦЭВЭР УСНЫ ШУГАМЫН АЖЛЫН ЗУРАГ ЦУХ-160,162-р худгийн дайгуулалт, огтлол 1-1, материалын түүвэр					
Инженер	<i>[Signature]</i>	Ш.Баярбаатар	Е.Г.Шифр: DG-02/2021	Масштаб:	Огноо: 2021-09-27
Гүйцэтгэсэн	<i>[Signature]</i>	Ц. Баярмаа	Т.Г.Шифр:	Зургийн дугаар: УХГ-385	Хуудас: 458
Шалгасан	<i>[Signature]</i>	Ч.Манлайдаатар			

И-мэйл: chmanlai@yahoo.com  
Утас: +976-99231697, 95956630

ЦУХ-159,161-р худгийн дайгуулалт А-А М1:50



ЦУХ-159,161-р худгийн огтлол 1-1 М1:50



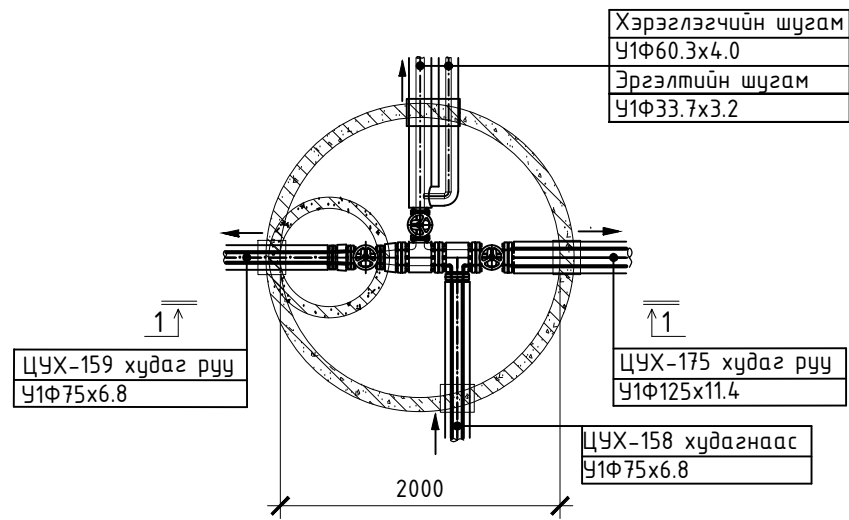
Материалын түүвэр

Д/д	Тэмдэглэгээ	Материалын нэр	Тоо шир	Нэгж жин	Тайлбар
ЦУХ-159,161-р худгаг					
1	ГОСТ 3262-91	Цайрдагсан ган хоолой Ду50	1.0		у/м
2		Цайрдагсан ган хоолой Ду25	1.0		у/м
3	Пенополиуретан	Хоолойн дулаалга Ду60 Тмах200°C р=150кг/м3 q=0.045Вт/м l=0.05m	1.0		у/м
4		Хоолойн дулаалга Ду32 Тмах200°C р=150кг/м3 q=0.045Вт/м l=0.05m	1.0		у/м
5	ГОСТ 30ч6δр	Фланцтай ширмэн хаалт 1.6 МПа Ду50мм	2.0	-	шир
6		Ган фланц PN25 Тмах 200°C Ду70мм	6.0		шир
7		Ган фланц PN25 Тмах 200°C Ду50мм	4.0		шир
8	ГОСТ 17380-2001	Хэвлэмэл трюйник 90°50с70х50	2.0	16.00	шир
9		Хэвлэмэл ган отвод 90°50с25	2.0	16.00	шир
10		HDPE хоолойн фланцан залгаас ф75мм	2.0		шир
11		HDPE хоолойн фланцан залгаас ф60мм	2.0		шир
12	Выпуск 901	Төмөр бетон худгаг Ф1500	1.0	-	шир
13	Газар дээр нь хийнэ	2 дахь модон таг	1.0	-	шир
14	ГОСТ 3634-82	Ширмэн таг ба амсар Ф700	1.0	-	шир
15		Боолт, гайк М14-16 l= 60-80mm	28	-	шир
16		Паронит ф70мм	3.0	-	шир
		Паронит ф50мм	4.0	-	шир

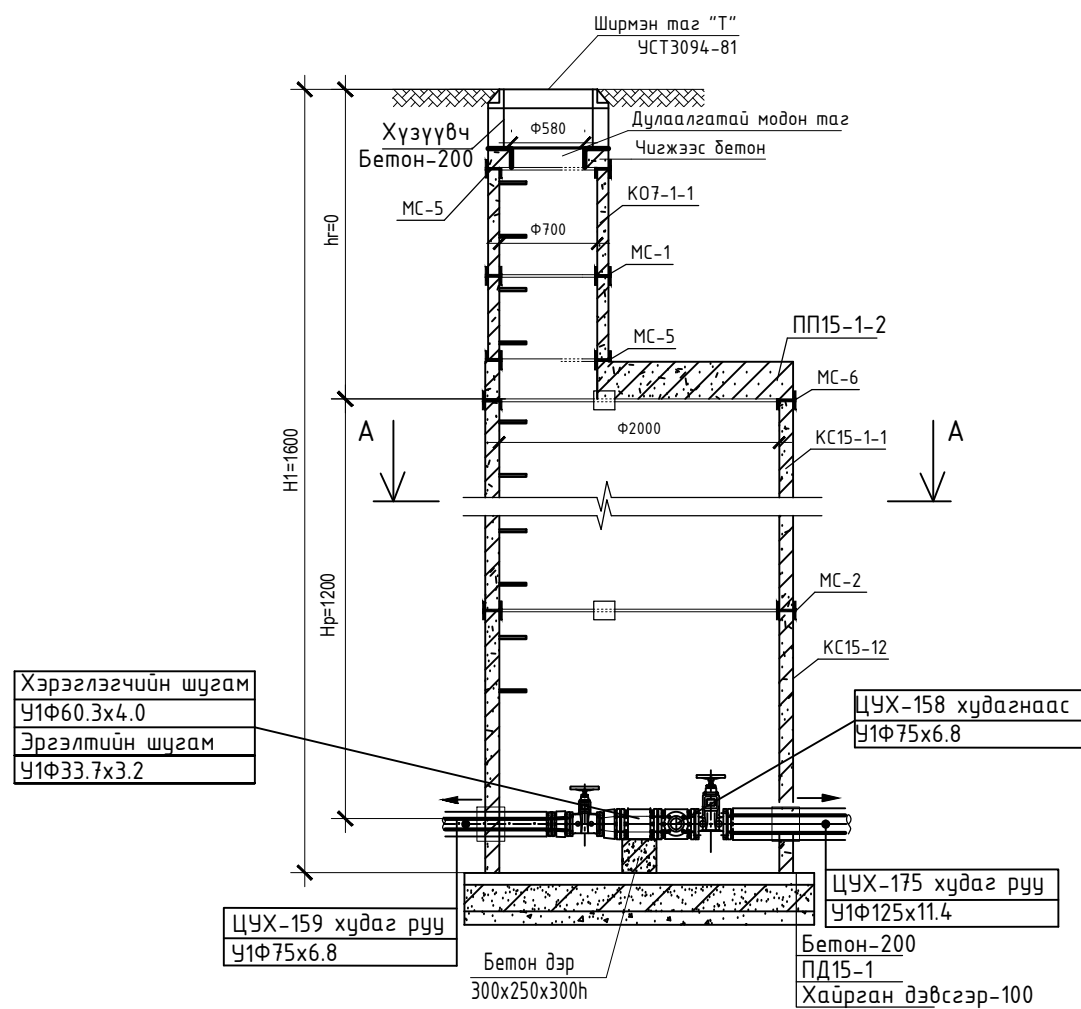


ЗАВХАН АЙМАГ, УЛИАСТАЙ СУМ, ӨЛЗИЙТ БАГ ҮЙЛДВЭРИЙН РАЙОНЫ ЦЭВЭР УСНЫ ШУГАМЫН АЖЛЫН ЗУРАГ ЦУХ-159,161-р худгийн дайгуулалт, огтлол 1-1, материалын түүвэр					
Инженер	<i>[Signature]</i>	Ш.Баярбаатар	Е.Г.Шифр: DG-02/2021	Масштаб:	Огноо: 2021-09-27
Гүйцэтгэсэн	<i>[Signature]</i>	Ц. Баярмаа	Т.Г.Шифр:	Зургийн дугаар: УХГ-386	Хуудас: 458
Шалгасан	<i>[Signature]</i>	Ч.Манлайдаатар			

ЦУХ-174-р худгийн дайгуулалт А-А М1:50




ЦУХ-174-р худгийн огтлол 1-1 М1:50



Материалын түүвэр

Д/д	Тэмдэглэгээ	Материалын нэр	Тоо шир	Нэгж жин	Тайлбар
ЦУХ-174-р худгаг					
1	ГОСТ 3262-91	Цайрдагсан ган хоолой Ду50	0.5		у/м
2		Цайрдагсан ган хоолой Ду25	0.5		у/м
3	Пенополиуретан	Хоолойн дулаалга Ду60 Тмах200°C р=150кг/м3 q=0.045Вт/м l=0.05m	0.5		у/м
4		Хоолойн дулаалга Ду32 Тмах200°C р=150кг/м3 q=0.045Вт/м l=0.05m	0.5		у/м
5	ГОСТ 30ч6др	Фланцтай шурман хаалт 1.6 МПа Ду100мм	1.0	-	шир
6		Фланцтай шурман хаалт 1.6 МПа Ду80мм	1.0	-	шир
7		Фланцтай шурман хаалт 1.6 МПа Ду50мм	1.0	-	шир
8		Ган фланц PN25 Тмах 200°C Ду100мм	6.0		шир
9		Ган фланц PN25 Тмах 200°C Ду70мм	4.0		шир
10		Ган фланц PN25 Тмах 200°C Ду80мм	2.0		шир
11		Ган фланц PN25 Тмах 200°C Ду50мм	2.0		шир
12	ГОСТ 17380-2001	Хэвлэмэл трюйник 90°50с100х50	1.0	16.00	шир
13		Хэвлэмэл трюйник 90°50с100х70	1.0	16.00	шир
14		Хэвлэмэл шилжвэр 100х80	1.0	16.00	шир
15		HDPE хоолойн фланцан залгаас ф100мм	1.0		шир
16		HDPE хоолойн фланцан залгаас ф75мм	2.0		шир
17		HDPE хоолойн фланцан залгаас ф60мм	1.0		шир
18	Выпуск 901	Төмөр бетон худгаг Ф2000	1.0	-	шир
19	Газар дээр нь хийнэ	2 дахь модон таг	1.0	-	шир
20	ГОСТ 3634-82	Шурман таг да амсар Ф700	1.0	-	шир
21		Боолт, гайк М14 l= 60mm	32	-	шир
22		Паронит ф100мм	4.0	-	шир
23		Паронит ф70/80мм	4.0	-	шир
24		Паронит ф50мм	2.0	-	шир



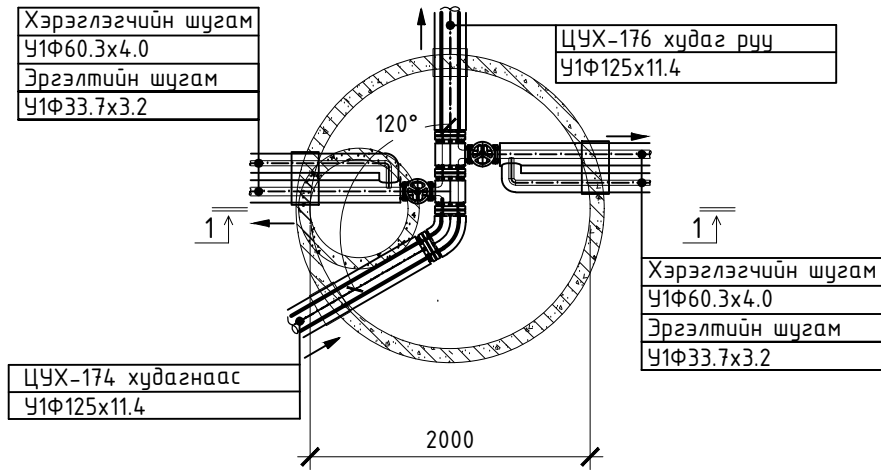
БАРИЛГЫН ЗУРАГ ТӨСӨЛ, ТЕХНИКИЙН ХЯНАЛТ  
И-мэйл: chmanlai@yahoo.com  
Утас: +976-99231697, 95956630

**ЗАВХАН АЙМАГ, УЛИАСТАЙ СУМ, ӨЛЗИЙТ БАГ  
ҮЙЛДВЭРИЙН РАЙОНЫ ЦЭВЭР УСНЫ ШУГАМЫН АЖЛЫН ЗУРАГ**

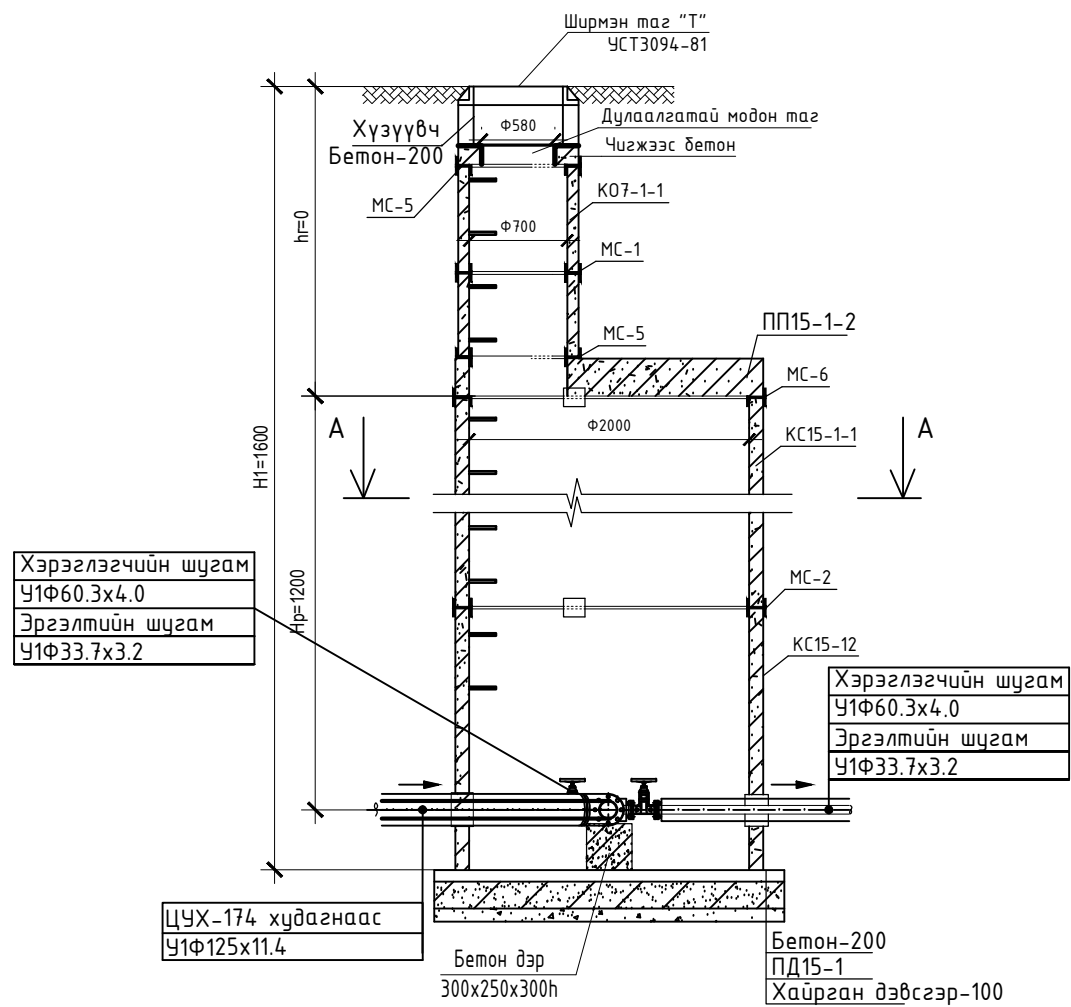
ЦУХ-174-р худгийн дайгуулалт, огтлол 1-1, материалын түүвэр

Инженер	<i>[Signature]</i>	Ш.Баярбаатар	Е.Г.Шифр: DG-02/2021	Масштаб:	Огноо: 2021-09-27
Гүйцэтгэсэн	<i>[Signature]</i>	Ц. Баярмаа	Т.Г.Шифр:	Зургийн дугаар: УХГ-387	Хуудас: 458
Шалгасан	<i>[Signature]</i>	Ч.Манлайбаатар			

ЦУХ-175-р худгийн дайгуулалт А-А М1:50



ЦУХ-175-р худгийн огтлол 1-1 М1:50



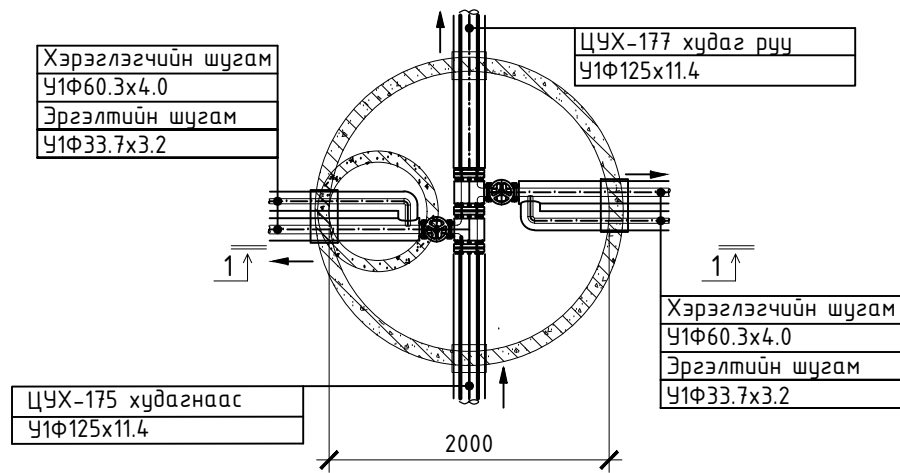
Материалын түүвэр

Д/д	Тэмдэглэгээ	Материалын нэр	Тоо шир	Нэгж жин	Тайлбар
ЦУХ-175-р худгаг					
1	ГОСТ 3262-91	Цайрдсан ган хоолой Ду50	1.0		у/м
2		Цайрдсан ган хоолой Ду25	1.0		у/м
3	Пенополиуретан	Хоолойн дулаалга Ду60 Тмах200°C р=150кг/м3 q=0.045Вт/м l=0.05m	1.0		у/м
4		Хоолойн дулаалга Ду32 Тмах200°C р=150кг/м3 q=0.045Вт/м l=0.05m	1.0		у/м
5	ГОСТ 30ч6др	Фланцтай ширмэн хаалт 1.6 МПа Ду50мм	2.0	-	шир
6		Ган фланц PN25 Тмах 200°C Ду100мм	8.0		шир
7		Ган фланц PN25 Тмах 200°C Ду50мм	4.0		шир
8	ГОСТ 17380-2001	Хэвлэмэл трюник 90°50с100х50	2.0	16.00	шир
9		Хэвлэмэл ган отвод 120°50с100	1.0		шир
10		Хэвлэмэл ган отвод 90°50с25	2.0	0.30	шир
11		HDPE хоолойн фланцан залгаас ф125mm	2.0		шир
12		HDPE хоолойн фланцан залгаас ф63mm	2.0		шир
13	Выпуск 901	Төмөр бетон худгаг Ф2000	1.0	-	шир
14	Газар дээр нь хийнэ	2 дахь модон таг	1.0	-	шир
15	ГОСТ 3634-82	Ширмэн таг ба амсар Ф700	1.0	-	шир
16		Боолт, гайк М14 l= 60-80mm	48	-	шир
17		Паронит ф100mm	3.0	-	шир
18		Паронит ф50mm	4.0	-	шир

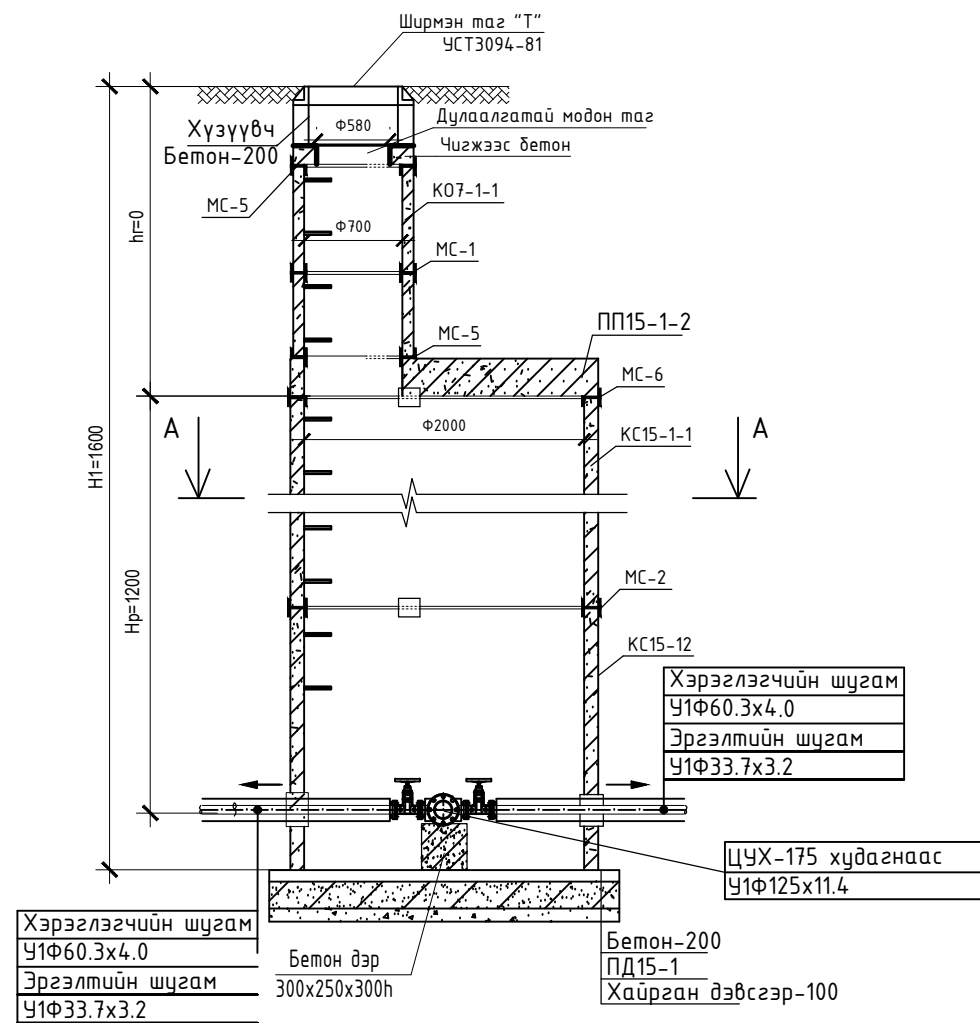


ЗАВХАН АЙМАГ, УЛИАСТАЙ СУМ, ӨЛЗИЙТ БАГ ҮЙЛДВЭРИЙН РАЙОНЫ ЦЭВЭР УСНЫ ШУГАМЫН АЖЛЫН ЗУРАГ ЦУХ-176-р худгийн дайгуулалт, огтлол 1-1, материалын түүвэр					
Инженер	<i>[Signature]</i>	Ш.Баярбаатар	Е.Г.Шифр: DG-02/2021	Масштаб:	Огноо: 2021-09-27
Гүйцэтгэсэн	<i>[Signature]</i>	Ц. Баярмаа	Т.Г.Шифр:	Зургийн дугаар: УХГ-388	Хуудас: 458
Шалгасан	<i>[Signature]</i>	Ч.Манлайдаатар			

ЦУХ-176-р худгийн дайгуулалт А-А М1:50



ЦУХ-176-р худгийн огтлол 1-1 М1:50



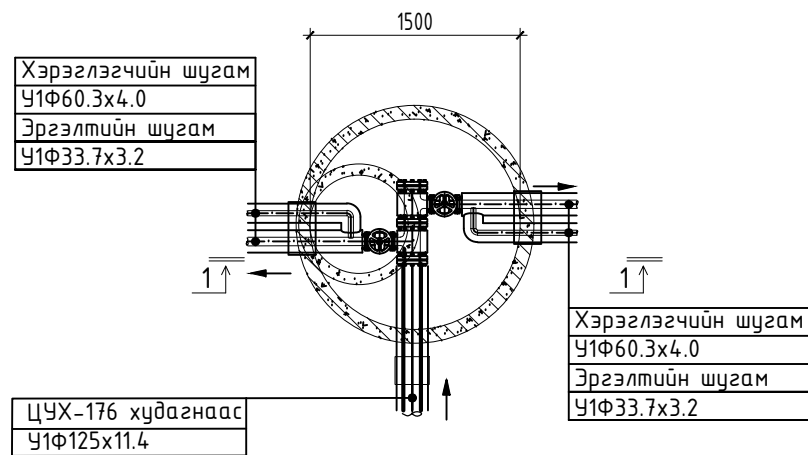
Материалын түүвэр

Д/д	Тэмдэглэгээ	Материалын нэр	Тоо шир	Нэгж жин	Тайлбар
ЦУХ-176-р худгаг					
1	ГОСТ 3262-91	Цайрдагсан ган хоолой Ду50	1.0		у/м
2		Цайрдагсан ган хоолой Ду25	1.0		у/м
3	Пенополиуретан	Хоолойн дулаалга Ду60 Тмах200°C р=150кг/м3 q=0.045Вт/м l=0.05m	1.0		у/м
4		Хоолойн дулаалга Ду32 Тмах200°C р=150кг/м3 q=0.045Вт/м l=0.05m	1.0		
5	ГОСТ 30ч6др	Фланцтай ширмэн хаалт 1.6 МПа Ду50мм	2.0	-	шир
6		Ган фланц PN25 Тмах 200°C Ду100мм	6.0		шир
7		Ган фланц PN25 Тмах 200°C Ду50мм	4.0		шир
8	ГОСТ 17380-2001	Хэвлэмэл трюйник 90°50с100х50	2.0	16.00	шир
9		Хэвлэмэл ган отвод 90°50с25	2.0		шир
10		HDPE хоолойн фланцан залгаас ф125мм			
11		HDPE хоолойн фланцан залгаас ф63мм	2.0		шир
12	Выпуск 901	Төмөр бетон худгаг Ф2000	1.0	-	шир
13	Газар дээр нь хийнэ	2 дахь модон таг	1.0	-	шир
14	ГОСТ 3634-82	Ширмэн таг да амсар Ф700	1.0	-	шир
15		Боолт, гайк М14 l= 60-80mm	4.0	-	шир
16		Паронит ф100мм	3.0	-	шир
17		Паронит ф50мм	4.0	-	шир

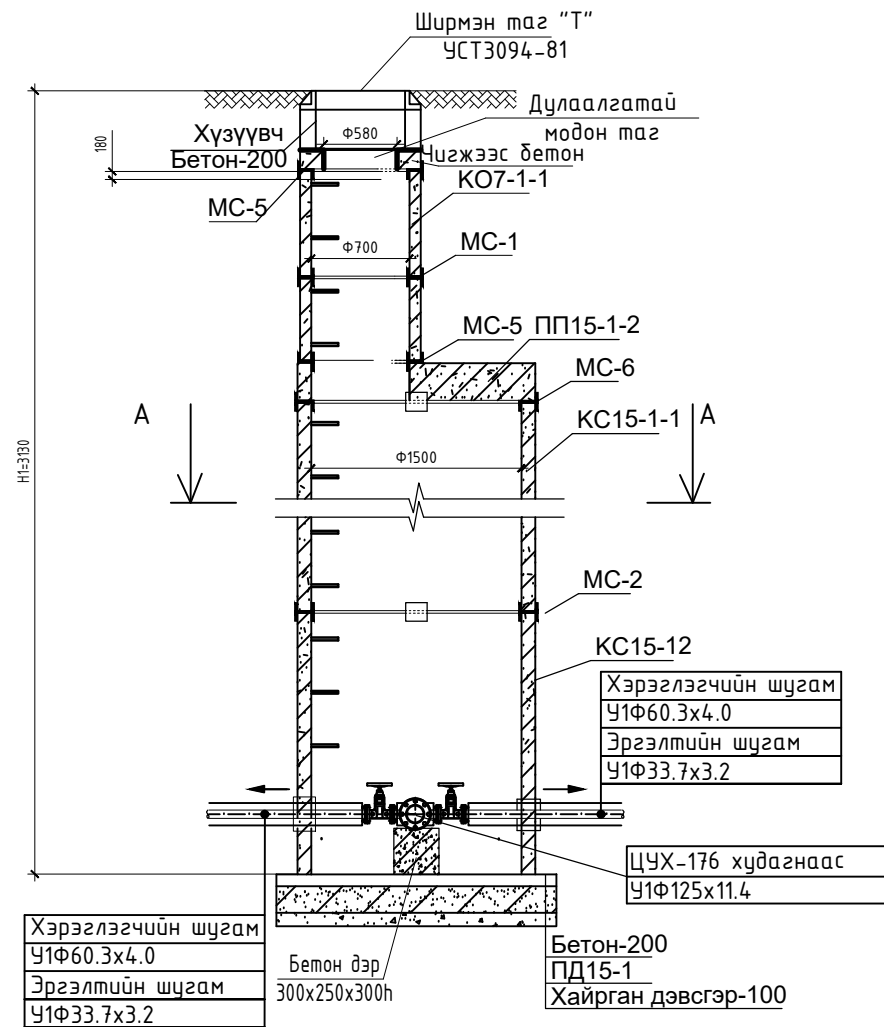


ЗАВХАН АЙМАГ, УЛИАСТАЙ СУМ, ӨЛЗИЙТ БАГ ҮЙЛДВЭРИЙН РАЙОНЫ ЦЭВЭР УСНЫ ШУГАМЫН АЖЛЫН ЗУРАГ ЦУХ-176-р худгийн дайгуулалт, огтлол 1-1, материалын түүвэр					
Инженер	<i>[Signature]</i>	Ш.Баярдаатар	Е.Г.Шифр: DG-02/2021	Масштаб:	Огноо: 2021-09-27
Гүйцэтгэсэн	<i>[Signature]</i>	Ц. Баярмаа	Т.Г.Шифр:	Зургийн дугаар: УХГ-389	Хуудас: 458
Шалгасан	<i>[Signature]</i>	Ч.Манлайдаатар			

ЦУХ-177-р худгийн дайгуулалт А-А М1:50



ЦУХ-177-р худгийн огтлол 1-1 М1:50



Материалын түүвэр

Д/д	Тэмдэглэгээ	Материалын нэр	Тоо шир	Нэгж жин	Тайлбар
ЦУХ-177-р худаг					
1	ГОСТ 3262-91	Цайрdsан ган хоолой Ду50	1.0		у/м
2		Цайрdsан ган хоолой Ду25	1.0		у/м
3	Пенополиуретан	Хоолойн дулаалга Ду60 Тmax200°C р=150кг/м3 q=0.045Вт/м l=0.05m	1.0		у/м
4		Хоолойн дулаалга Ду32 Тmax200°C р=150кг/м3 q=0.045Вт/м l=0.05m	1.0		
5	ГОСТ 30ч6др	Фланцтай ширмэн хаалт 1.6 МПа Ду50мм	2.0	-	шир
6		Ган фланц PN25 Тmax 200°C Ду100мм	5.0		шир
7		Ган фланц PN25 Тmax 200°C Ду50мм	4.0		шир
8	ГОСТ 17380-2001	Хэвлэмэл тройник 90°50c100x50	2.0	16.00	шир
9		Хэвлэмэл ган отвод 90°50c25	2.0		шир
10		HDPE хоолойн фланцан залгаас ф125мм	1.0		
11		HDPE хоолойн фланцан залгаас ф63мм	2.0		шир
12	Выпуск 901	Төмөр бетон худаг Ф1500	1.0	-	шир
13	Газар дээр нь хийнэ	2 дахь модон таг	1.0	-	шир
14	ГОСТ 3634-82	Ширмэн таг да амсар Ф700	1.0	-	шир
15		Боолт, гайк М14 l= 60-80mm	4.0	-	шир
16		Паронит ф100мм	3.0	-	шир
17		Паронит ф50мм	4.0	-	шир
18		Фланцтай заглушка ф100мм	1.0	-	шир

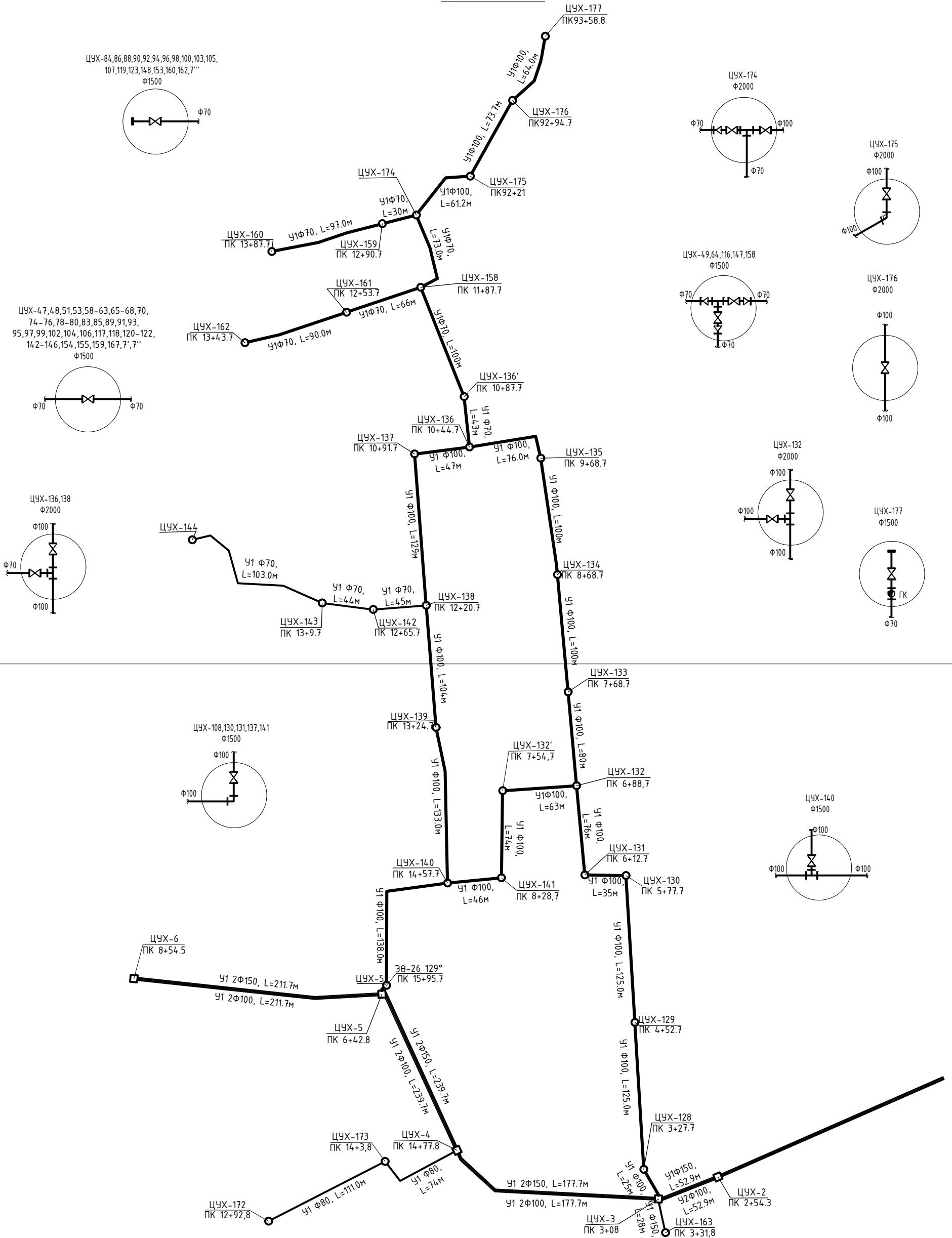


И-мэйл: chmanlai@yahoo.com  
Утас: +976-99231697, 95956630

ЗАВХАН АЙМАГ, УЛИАСТАЙ СУМ, ӨЛЗИЙТ БАГ ҮЙЛДВЭРИЙН РАЙОНЫ ЦЭВЭР УСНЫ ШУГАМЫН АЖЛЫН ЗУРАГ ЦУХ-177-р худгийн дайгуулалт, огтлол 1-1, материалын түүвэр					
Инженер	<i>[Signature]</i>	Ш.Баярбаатар	Е.Г.Шифр: DG-02/2021	Масштаб:	Огноо: 2021-09-27
Гүйцэтгэсэн	<i>[Signature]</i>	Ц. Баярмаа	Т.Г.Шифр:	Зургийн дугаар: УХГ-390	Хуудас: 458
Шалгасан	<i>[Signature]</i>	Ч.Манлайбаатар			

# Гадна цэвэр усны шугамын угсралтын тойм

## 6-р хэсэг



Завхан аймаг, Уластай сум, Өлзийт баг, ҮЙЛДВЭРИЙН РАЙОНЫ ЦЭВЭР УСНЫ ШУГАМЫН АЖЛЫН ЗУРАГ			
Гадна цэвэр усны шугамын угсралтын тойм /6-р хэсэг/			
Инженер	Ш.Баярбаатар	Е.Г.Шифр	Масштаб
Гүйцэтгэсэн	Ц.Баярмаа	DG-02/2021	Огноо
Шалсан	Н.Манлайдаатар	Т.Г.Шифр	Зургийн дугаар
		УХГ-391	Хуудас
			458

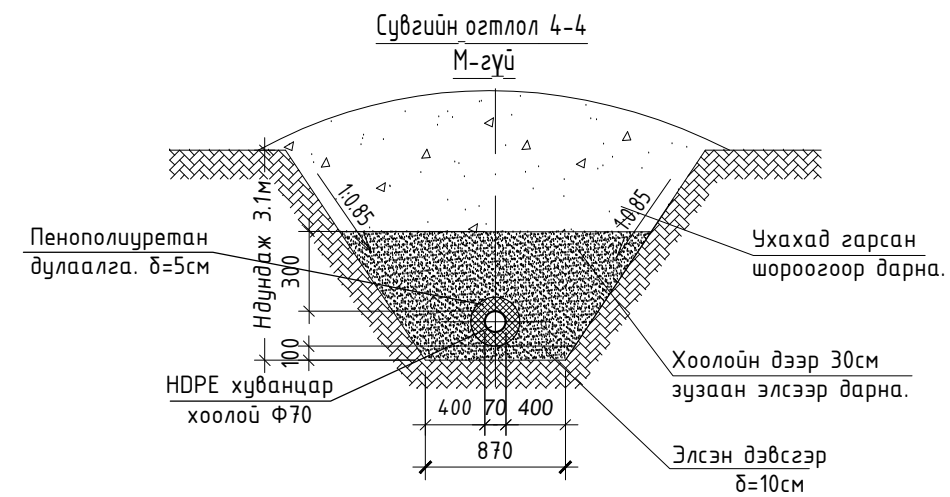
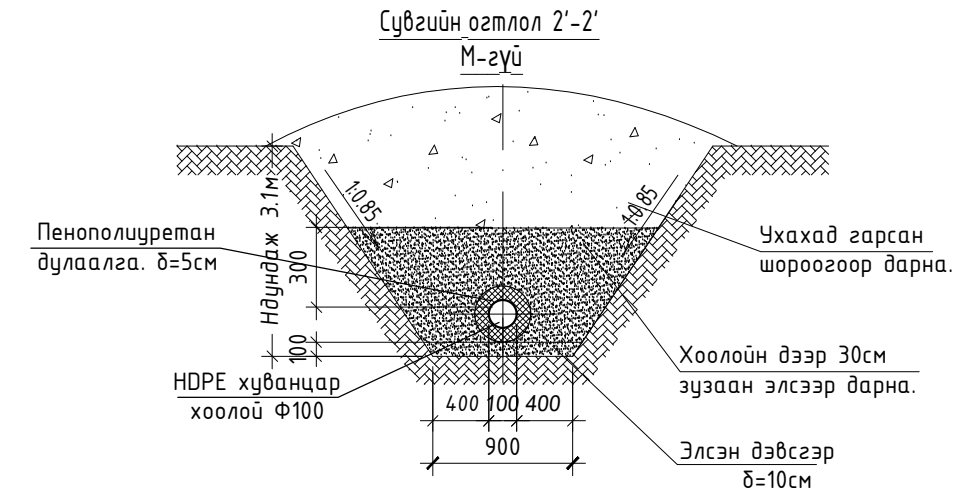



**Материалын түүвэр**

Д/д	Тэмдэглэгээ	Материалын нэр	Тоо шир	Нэгж жин	Тайлбар
Гадна цэвэр ус					
1	HDPE	Урьдчилсан дулаалгатай хуванцар хоолой SDR 11 Ф100	1700.0	-	у/м
2	HDPE	Урьдчилсан дулаалгатай хуванцар хоолой SDR 11 Ф70	472.42	-	у/м
3	HDPE	Отвод 90° Ф100	8		шир
4	HDPE	Отвод 90° Ф70	1		шир
5	Выпуск 901	Төмөр бетон худаг Ф2000	17	-	шир
6	Выпуск 901	Төмөр бетон худаг Ф1500	9	-	шир
7		Авто замын аспалтан хучилт хийх	26.7	-	м <sup>2</sup>

**Буулгах материалын түүвэр**

Д/д	Тэмдэглэгээ	Материалын нэр	Тоо шир	Нэгж жин	Тайлбар
Гадна цэвэр ус					
1		Авто замын аспалтан хучилт хийх	26.7		м <sup>2</sup>



 БАРИЛГЫН ЗУРАГ ТӨСӨЛ, ТЕХНИКИЙН ХЯНАЛТ И-мэйл: chmanlai@yahoo.com Утас: +976-99231697, 95956630						ЗАВХАН АЙМАГ, УЛИАСТАЙ СУМ, ӨЛЗИЙТ БАГ ҮЙЛДВЭРИЙН РАЙОНЫ ЦЭВЭР УСНЫ ШУГАМЫН АЖЛЫН ЗУРАГ							
Гадна цэвэр усны шугамын материалын түүвэр, сувгийн огтлол 1-1, 2-2, 3-3, 4-4, 5-5,						Инженер							
						Ш.Баярбаатар		Е.Г.Шифр: DG-02/2021		Масштаб: М1:100		Огноо: 2021-09-27	
						Ц. Баярмаа		Т.Г.Шифр:		Зургийн дугаар: УХГ-392		Хуудас: 458	
						Шалгасан		Ч.Манлайдаатар					

**Цэвэр усны худгийн төмөр бетон хийцийн түүвэр**

Худгийн дугаар	Хоолойн диаметр	хоолойн ёроол хүртэлх гүн /м/	Худгийн марк	Нэг маягийн зургийн дугаар	Худгийн бүрэн өндөр Н1 /м/	Худгийн диаметр /мм/	Угсралтын схемийн дугаар	Ёроолын хабмангийн зузаан /мм/	Хоолойн ёроолоос худгийн ёроол хүртэлх гүн	Худгийн ажлын хэсгийн өндөр Нр /см/	Хуучилтын хабмангийн зузаан /мм/	Хүзүүгийн өндөр Нз /см/	ул хабман /ш/	Ажлын хэсэг /ш/								Хүзүүгч /ш/					Бэхлэгээний деталь /ш/						Шатны гушгүүр /ш/	Чигжээс бетон эзлэхүүн /м3/	Дүн						
														ПД10-1-1	КС10 h=600	КС10 h=890	ПП10-1-2	КС15h=600	КС15 h=890	ПП15-1-2	ПД15-1-2	КС20 h=890	ПП20-1-2	ПД20-1-2	КС7 h=890	КС7 h=600	КС7 h=300	КО h=70	чигжээс бетоны өндөр M200 /мм/	МС-1	МС-2	МС-3				МС-4	МС-5	МС-6			
1	2	3	4	5	6	7	8	9	10	11	12	13	14	15	16	17	18	19	20	21	22	23	24	25	26	27	28	29	30	31	32	33	34	35	36	37	38				
ЦУХ-5'	Ф100	4160	1	СМ-2	4460	2000	У-20	100	300	2700	150	1610									3	1	1	1	1		1	40	4	12		12	8	12	13	0.02	108.723				
ЦУХ-128	Ф100	4010	1	СМ-2	4310	2000	У-20	100	300	2700	150	1460									3	1	1	1		1	1	190	4	12		12	8	12	12	0.11	258.31				
ЦУХ-129	Ф100	3960	1	СМ-2	4260	2000	У-20	100	300	2700	150	1410									3	1	1	1		1	1	140	4	12		12	8	12	12	0.08	208.115				
ЦУХ-130	Ф100	3900	1	СМ-2	4200	1500	У-15	100	300	2700	150	1350													1		1	80	4	12	12		8	12	12	0.05	147.88				
ЦУХ-131	Ф100	3950	1	СМ-2	4250	1500	У-15	100	300	2700	150	1400													1		1	130	4	12	12		8	12	12	0.08	198.075				
ЦУХ-132	Ф100	3880	1	СМ-2	4180	2000	У-20	100	300	2700	150	1330									3	1	1	1		1	1	60	4	12		12	8	12	12	0.03	127.801				
ЦУХ-132'	Ф100	3950	1	СМ-2	4250	2000	У-20	100	300	2700	150	1400									3	1	1	1		1	1	130	4	12		12	8	12	12	0.08	198.075				
ЦУХ-133	Ф100	3920	1	СМ-2	4220	2000	У-20	100	300	2700	150	1370									3	1	1	1		1	1	100	4	12		12	8	12	12	0.06	167.958				
ЦУХ-134	Ф100	3930	1	СМ-2	4230	2000	У-20	100	300	2700	150	1380									3	1	1	1		1	1	110	4	12		12	8	12	12	0.06	177.997				
ЦУХ-135	Ф100	3930	1	СМ-2	4230	2000	У-20	100	300	2700	150	1380									3	1	1	1		1	1	110	4	12		12	8	12	12	0.06	177.997				
ЦУХ-136	Ф100	3950	1	СМ-2	4250	2000	У-20	100	300	2700	150	1400									3	1	1	1		1	1	130	4	12		12	8	12	12	0.08	198.075				
ЦУХ-136'	Ф70	3950	1	СМ-2	4250	2000	У-20	100	300	2700	150	1400									3	1	1	1		1	1	130	4	12		12	8	12	12	0.08	198.075				
ЦУХ-137	Ф70	3990	1	СМ-2	4290	1500	У-15	100	300	2700	150	1440									3	1	1	1		1	1	170	4	12	12		8	12	12	0.10	238.232				
ЦУХ-138	Ф70	3870	1	СМ-2	4170	2000	У-20	100	300	2700	150	1320									3	1	1	1		1	1	50	4	12		12	8	12	12	0.03	117.762				
ЦУХ-139	Ф70	4000	1	СМ-2	4300	2000	У-20	100	300	2700	150	1450									3	1	1	1		1	1	180	4	12		12	8	12	12	0.10	248.271				
ЦУХ-140	Ф70	3880	1	СМ-2	4180	1500	У-15	100	300	2700	150	1330													1		1	60	4	12	12		8	12	12	0.03	127.801				
ЦУХ-141	Ф70	3890	1	СМ-2	4190	1500	У-15	100	300	2700	150	1340													1		1	70	4	12	12		8	12	12	0.04	137.841				
ЦУХ-158	Ф70	3950	1	СМ-2	4250	1500	У-15	100	300	2700	150	1400													1		1	130	4	12	12		8	12	12	0.08	198.075				
ЦУХ-159	Ф70	3980	1	СМ-2	4280	1500	У-15	100	300	2700	150	1430													1		1	160	4	12	12		8	12	12	0.09	228.193				
ЦУХ-160	Ф70	3910	1	СМ-2	4210	1500	У-15	100	300	2700	150	1360													1		1	90	4	12	12		8	12	12	0.05	157.919				
ЦУХ-161	Ф70	3950	1	СМ-2	4250	1500	У-15	100	300	2700	150	1400													1		1	130	4	12	12		8	12	12	0.08	198.075				
ЦУХ-162	Ф70	3890	1	СМ-2	4190	1500	У-15	100	300	2700	150	1340													1		1	70	4	12	12		8	12	12	0.04	137.841				
ЦУХ-174	Ф70	3940	1	СМ-2	4240	2000	У-20	100	300	2700	150	1390									3	1	1	1		1	1	120	4	12		12	8	12	12	0.07	188.036				
ЦУХ-175	Ф70	4080	1	СМ-2	4380	2000	У-20	100	300	2700	150	1530									3	1	1	1		1	1	260	4	12		12	8	12	12	0.15	328.584				
ЦУХ-176	Ф70	3920	1	СМ-2	4220	2000	У-20	100	300	2700	150	1370									3	1	1	1		1	1	100	4	12		12	8	12	12	0.06	167.958				
ЦУХ-177	Ф70	3920	1	СМ-2	4120	2000	У-20	100	200	2700	150	1270									3	1	1	1		1	1	0	4	12		12	8	12	12	0.00	67.5667				
Дүн													0	0	0	0	0	27	9	9	48	16	16	25	0	25	25	2900	100	300	120	180	200	300	299	1.68	4600.5				
Бетоны орц /м3/													0.18	0.4	0.6	0.275	0.7	1.05	0.7	1.7	14.75	0.7	1.7	0.375	0.25	0.125	0.05														
Нийт бетон /м3/													0	0	0	0	0	28.35	6.3	15.3	70.8	11.2	27.2	9.375	0	3.125	1.25												172.9		
Төмрийн орц /кг/													9.8	2.5	3.8	14.9	3.75	5.7	22.35	23.35	7.6	29.8	30.8	0.9	0.9	2.8	1.2							1.65	1.7	0.9					
Нийт төмрийн орц /кг/													0	0	0	0	0	153.9	201.2	210.2	364.8	476.8	492.8	22.5	0	70	30							205	630	330	510	268.95			

**ЗАВХАН АЙМАГ, УЛИАСТАЙ СУМ, ӨЛЗИЙТ БАГ  
ҮЙЛДВЭРИЙН РАЙОНЫ ЦЭВЭР УСНЫ ШУГАМЫН АЖЛЫН ЗУРАГ**

**ЦУХ-ийн 6-р хэсгийн төмөр бетон хийцийн түүвэр**

Инженер	<i>[Signature]</i>	Ш.Баярбаатар	Е.Г.Шифр:	Масштаб:	Огноо:
Гүйцэтгэсэн	<i>[Signature]</i>	Ц. Баярмаа	DG-02/2021		2021-09-27
Шалгасан	<i>[Signature]</i>	Ч.Манлайдаатар	Т.Г.Шифр:	Зургийн дугаар:	Хуудас:
				УХГ-393	458

БАРИЛГЫН ЗУРАГ ТӨСӨЛ, ТЕХНИКИЙН ХЯНАЛТ  
И-мэйл: chmanlai@yahoo.com  
Утас: +976-99231697, 95956630