

ЗУРГИЙН БҮРДЭЛ

Д/Д	Нэр	Тайлбар
1	Зургийн бүрдэл, материалын түүвэр, зургийн тайлбар	ГЦ-1
2	Салбарын төмөр бетон анкер тулгуур УП10-4Б	ГЦ-2
3	Эргэлтийн төмөр бетон анкер тулгуур УА10-4Б	ГЦ-3
4	Төгсгөлийн төмөр бетон анкер тулгуур АК10-4Б	ГЦ-4
5	Тулгуурын газардуулга	ГЦ-5
6	Кабелийн хүснэгт, инженерийн шугам сүлжээний огтлол	ГЦ-6
7	Гадна цахилгаан хангамжийн байгуулалт	ГЦ-7

Тайлбар

Завхан аймаг, Улиастай сум, 2-р өргөлтийн насос станцын насосны өргөтгөлийн гадна цахилгаан хангамжийн ажлын зургийг "АЧЭХС"ТӨХК-с өгсөн 2021 оны 10-р сарын 06-ний өдрийн №70-5/21 тоот техникийн нөхцлийг үндэслэн "Цахилгаан байгууламжийн дүрэм" "БД43-101-03"-ын дагуу хийж гүйцэтгэв.


Техникийн нөхцөлд заасны дагуу Улиастай сумын Өлзийт багт байрлах 10кВ-ын Дэнж ЦДАШ-ын №..... тулгуураас салбароан авч шинээр баригдах барилга хүртэл 10кВ-ын ЦДАШ шинээр татах.Шинээр баригдах ЦДАШ нь төмөр бетон тулгууртай АС-50 маркын утасаар татах. Шунамын төгсгөлд 250 кВА чадалтай иж дүрэн АТП барих ба тавигдах тоноглолын ачаалал даах чадварыг тооцоогоор сонгож авах. Бүх газар шорооны ажил, угсралт, кабель суулгах ажлын үед цахилгаан шугам сүлжээний байгууллагаас мэргэжлийн хүмүүс байлцуулах хэрэгтэй да техникийн шийдлийг өөрчлөх бол зураг төсөл зохиогчийн зөвшөөрлийн дагуу өөрчлөлт хийх шаардлагатай.

Цахилгааны угсралтын ажлыг "цахилгаан техникийн ажил" БНБД 3-05-06-90-ийн шаардлагад нийцүүлэн зураг төслийн дагуу мэргэжлийн байгууллага хийж гүйцэтгэх шаардлагатай.

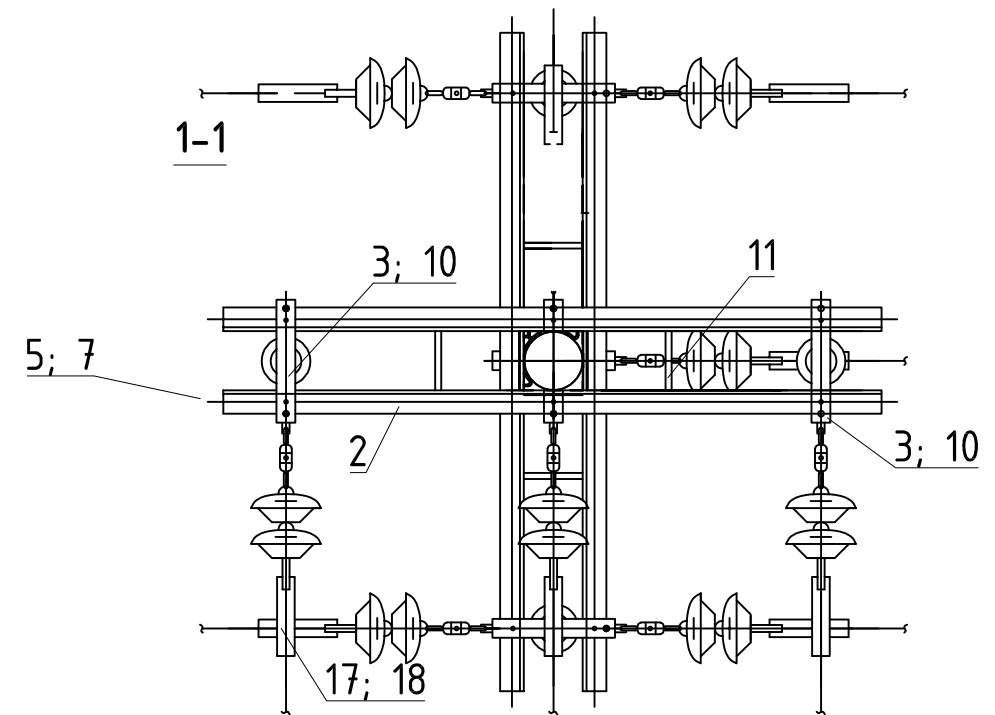
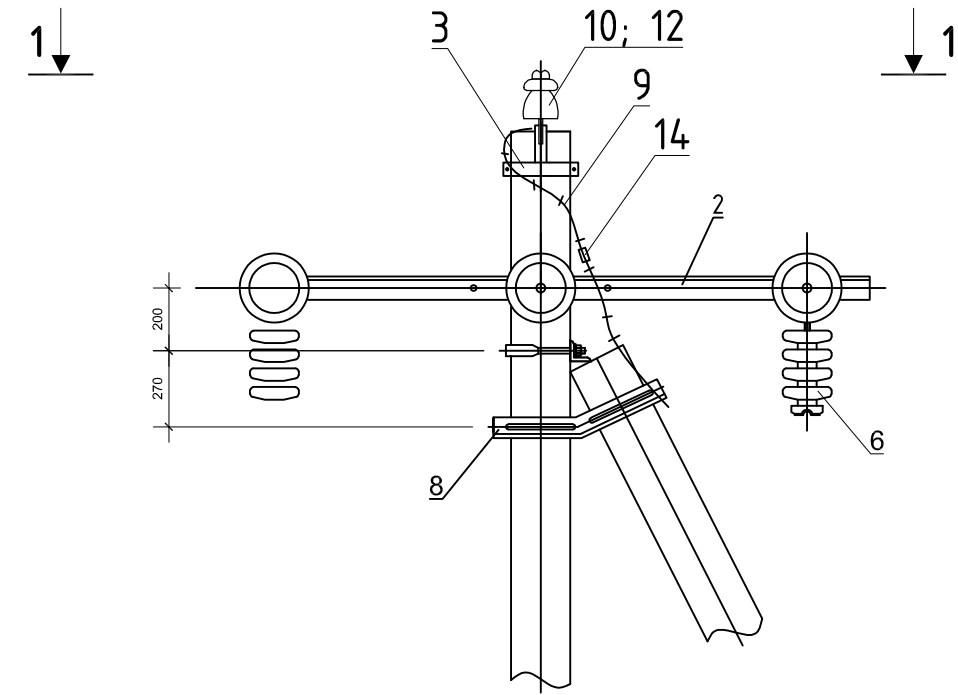
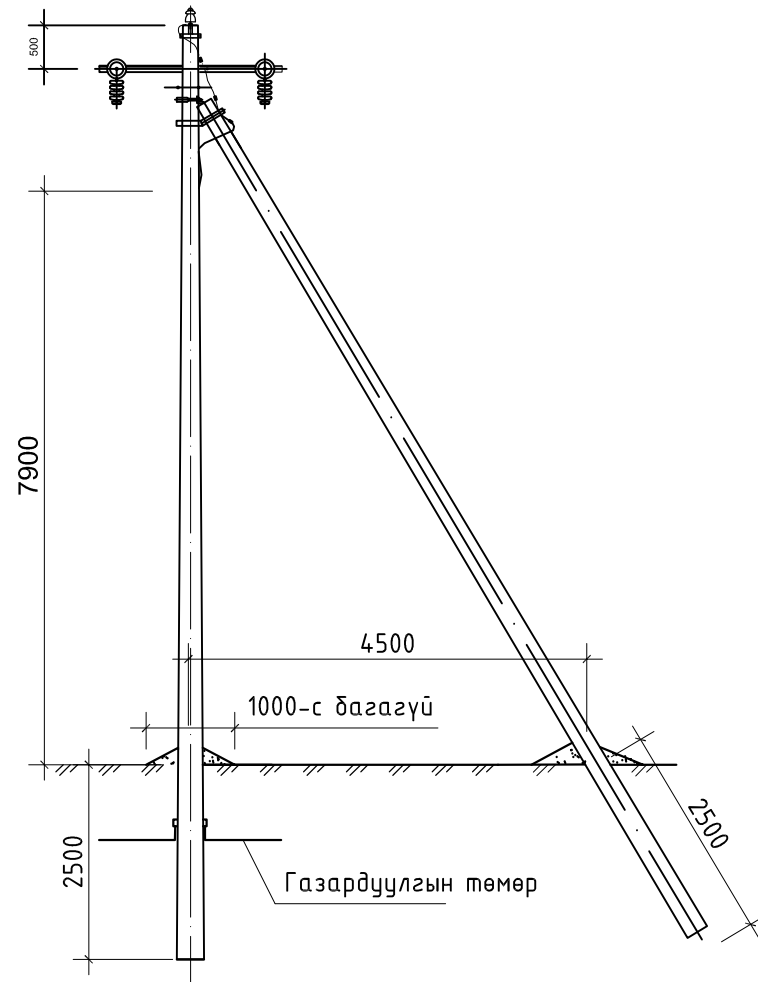
Барилгын ажлын гүйцэтгэлийн явцад ямар нэг асуудал үүсвэл зураг төсөл зохиогчтой болон холбогдох байгууллагуудтай яаралтай холбоо барин зөвшилцөж, талбай дээр нь шийдэх хэрэгтэй.

Материалын түүвэр

№	Нэр	Маяг	Хэм нэгж	Тоо шир	Тайлбар
1	10кВ-ын хөнгөн цагаан голтой поливинилхлорид тусгаарлагчтай хуягласан кабель 3х50кв.мм	ААБЛУ	м	60	
2	10кВ-ын ган голчтой дүрээсгүй хөнгөн цагаан утас	АС-50	м	45	
3	Гадна тоноглох зориулалттай 250кВА трансформаторын чадалтай иж дүрэн дэд өртөө-АТП-250кВА		ком	1	
4	0.4кВ-ын хөнгөн цагаан голтой поливинилхлорид тусгаарлагчтай хуягласан кабель 3х25+1х16мм.кв	АВВБ	м	75	
5	Кабелийн төгсгөлийн муфт 0.4кв	ЕРКТ-0019/25	ком	1	
6	Ган хоолой 3м	φ50	ш	1	
7	Хуурай салгуур	РЛНД-1-10-200 У1	ком	1	
8	Цэнэг шавхагч	ОПНп-10 ЧХЛ2	ш	3	
9	Шонгийн муфт		ком	1	
10	Салбарлалтын төмөр бетон анкер тулгуур	УП10-4Б	ком	1	
11	Эргэлтийн төмөр бетон анкер тулгуур	УА10-4Б	ком	1	
12	Төгсгөлийн төмөр бетон анкер тулгуур	АК10-4Б	ком	1	
13	Кабелийн хамгаалалтын түүз ,250мм		м	90	
14	Газардуулгын дөөрөнхий төмөр 5х10мм		м	60	
15	Газардуулгын дулан төмөр L=5м		ш	12	
16	Элс		м.куб	6.5	
17	Тоосго		ш	660	
	Кабелийн шонгоос шилжих шилжилтийн муфт 10кВ	GUSJ12/50	ш	3	

 "E&C DESIGN" Co., Ltd Engineering Design	Завхан аймаг,Улиастай сум 2-р өргөлтийн насосын гадна цахилгаан хангамжийн ажлын зураг.			<b>ГЦ-1</b>		
	Захирал	Б.Одбаяр	Зургийн бүрдэл,Материалын түүвэр,Тайлбар	Масштаб :		
	Инженер	Т.Насанбат		Үе шат	Хуудас	Бүх хуу
	Гүйцэтгэсэн	Б.Сувдаа	ЕГ шифр :	А.3	1	7
Шалгасан	Т.Насанбат	ТГ шифр : ЕС-21-А3-32	2021он			

# Салбарласан төмөр бетон анкер тулгуур УП10-4Б



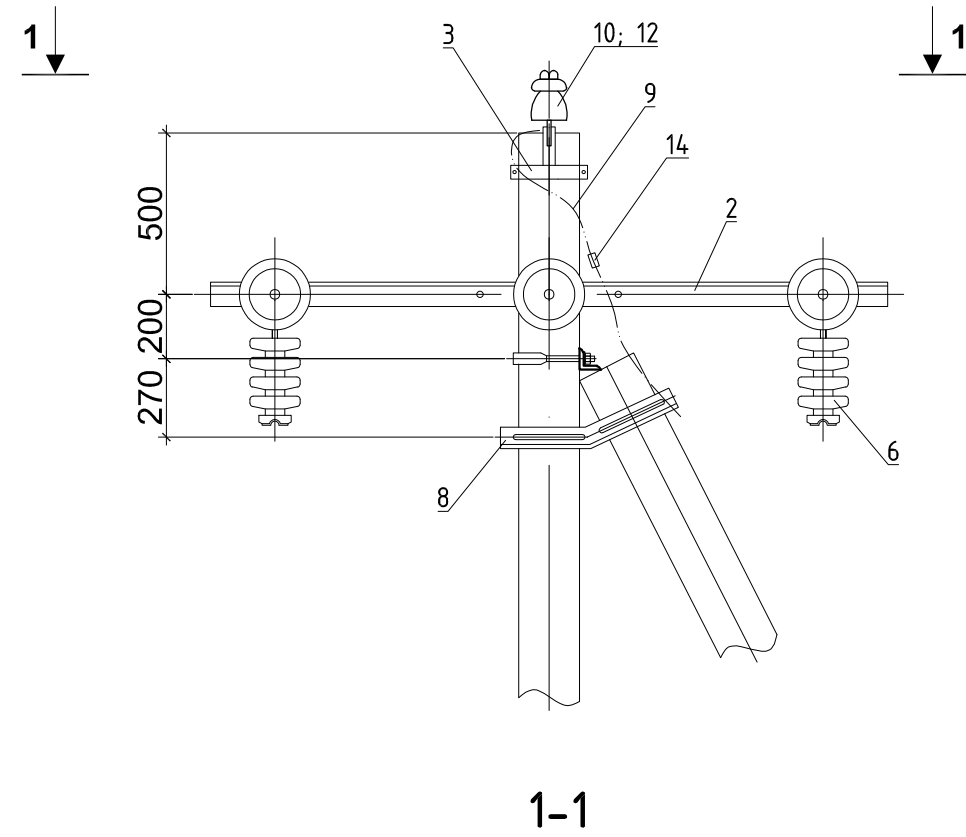
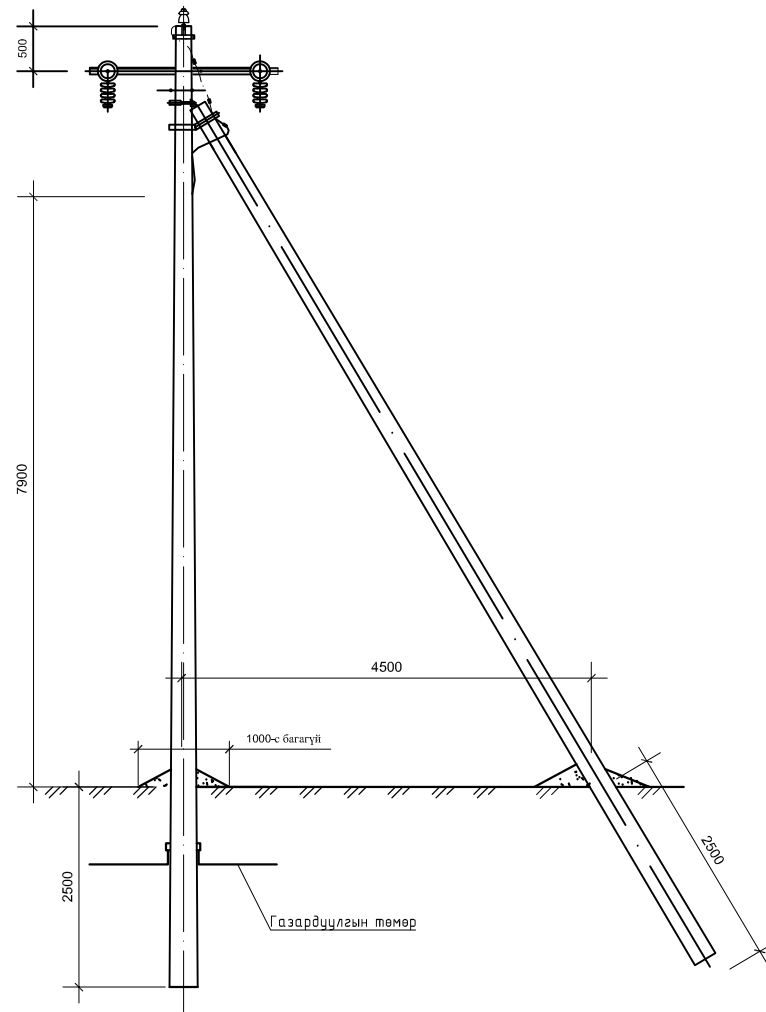
## Материалын түүвэр

№	Нэр	Хэв,маяг	Хэмж нэгж	Тоо шир	Нэг бүрийн жин,кг	Тайлбар
1	Толгойн бүслүүр	U бүслүүр (ф-190 мм )	ш	1	1.65	
2	Дамжуулагч утас	АС	ш	10		
3	Дүүжин хөндийрүүлэгч	ПС-70 (ХР-7)	ш	12	10.5	
4	Төмөр бетон тулгуур	УКШ-12,35,19 (12м)	ш	2	1035	
5	Хөндлөвч	63*6*1800	ш	2	10.3	
6	Штиртэй изолятор	Р-15Т	ш	6	4.95	
7	Холбогч полосо	Полосо 40*4*500	ш	2	0.63	
8	М-холбогч	L=200 (м_60*5*220)	ш	2	0.63	
-	Серьга	СР-6 (Q-7)	ш	3	0.28	
-	Скоба	2 СК-6 (Z-7)	ш	3	0.54	
-	Ушки	УЛ-6 (WS-7)	ш	3	0.83	
-	Звеня (холбогч полосо)	ПР-6 (50*5*160)	ш	3	0.38	
-	Зажигч натяжные	НБ-2-6 (NLD-1)	ш	3	3.45	
-	Боолт	М-16*25-280мм	ш	12	0.6	
-	Боолт	М-16*70	ш	24	0.32	
-	ОПН цэнэг шавхагч	10кВ (НУ5WS-17/50)	ш	3		
9	Тулаас тогтоогч	угольник 63*6*280	ш	1	1.1	
		U бүслүүр ф200	ш	1	3.6	
10	Тулаас тогтоогч	угольник 63*6*560	ш	2	3.1	

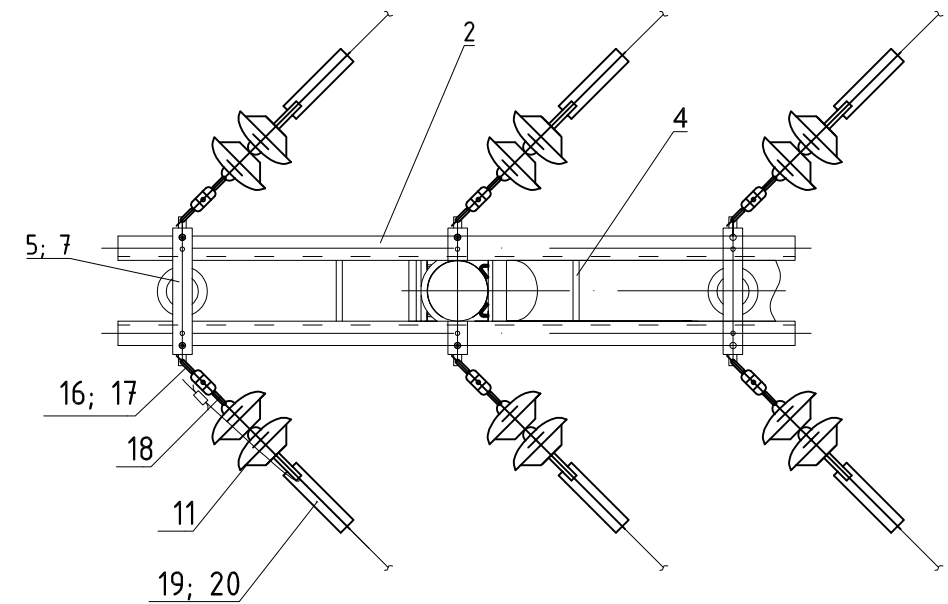
 "E&C DESIGN" Co., Ltd Engineering Design	Завхан аймаг, Улиастай сум			ГЦ-2		
	2-р өргөлтийн насосын гадна цахилгаан хангамжийн ажлын зураг.					
	Захирал	Б.Одбаяр	Салбарын төмөр бетон анкер тулгуур УП10-4Б	Масштаб :		
	Инженер	Т.Насандам		Үе шат	Хуудас	Бүх хуу
	Гүйцэтгэсэн	Б.Сувдаа	ЕГ шифр :	А.3	2	7
Шалгасан	Т.Насандам	ТГ шифр : ЕС-21-А3-32	2021он			

# Эргэлтийн төмөр бетон анкер тулгуур УА10-4Б


1



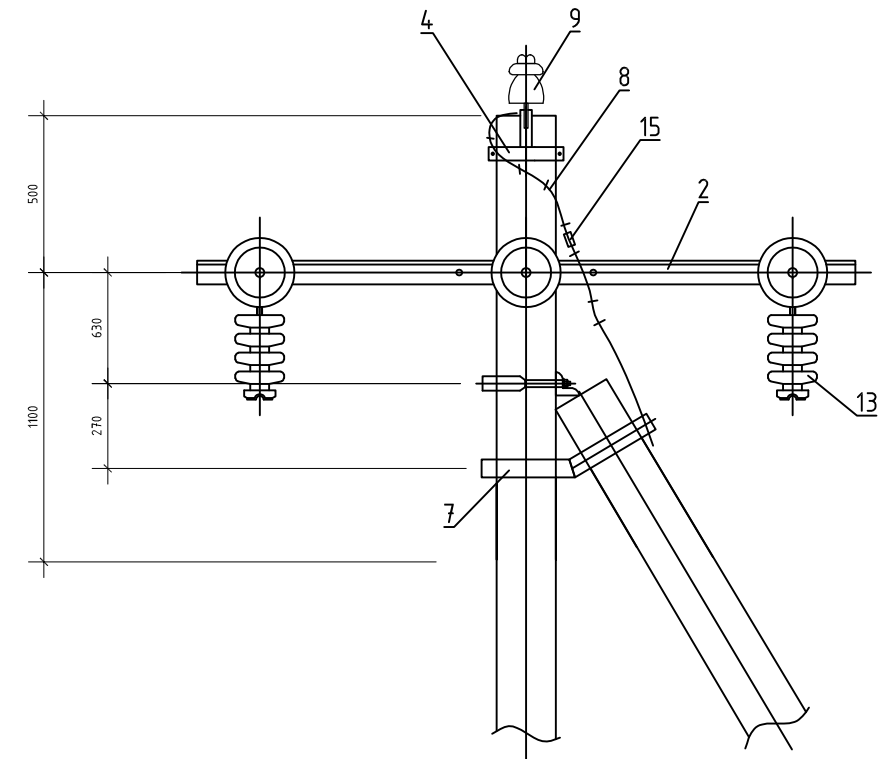
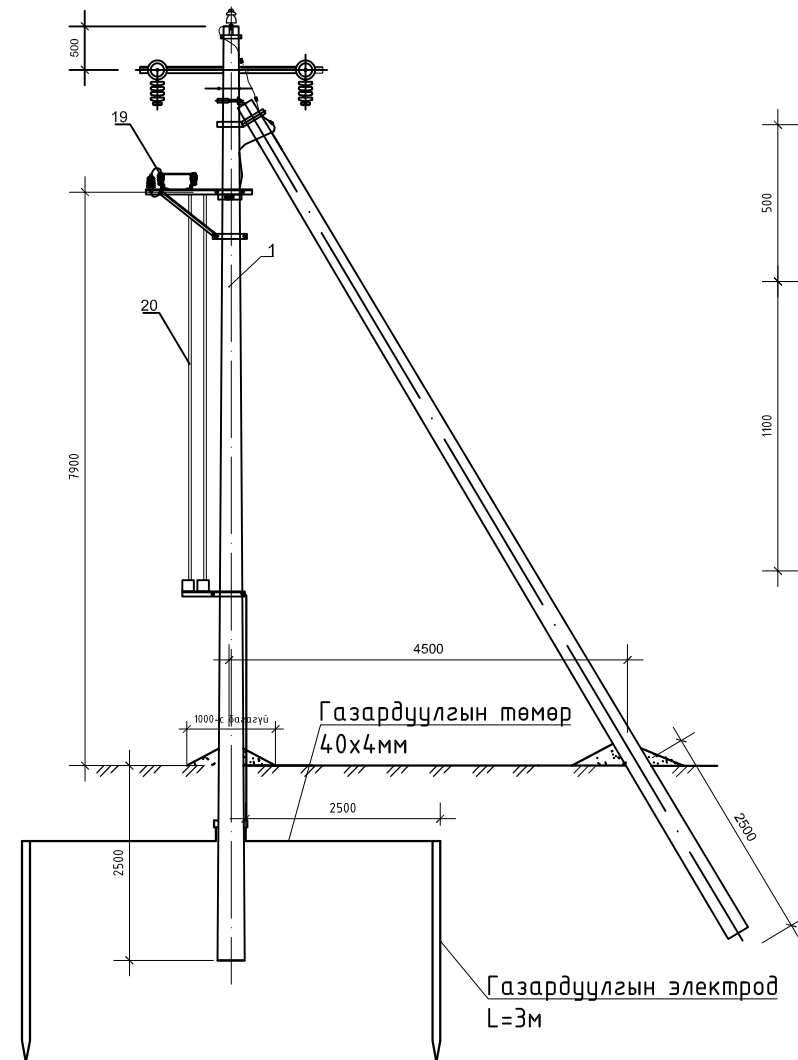
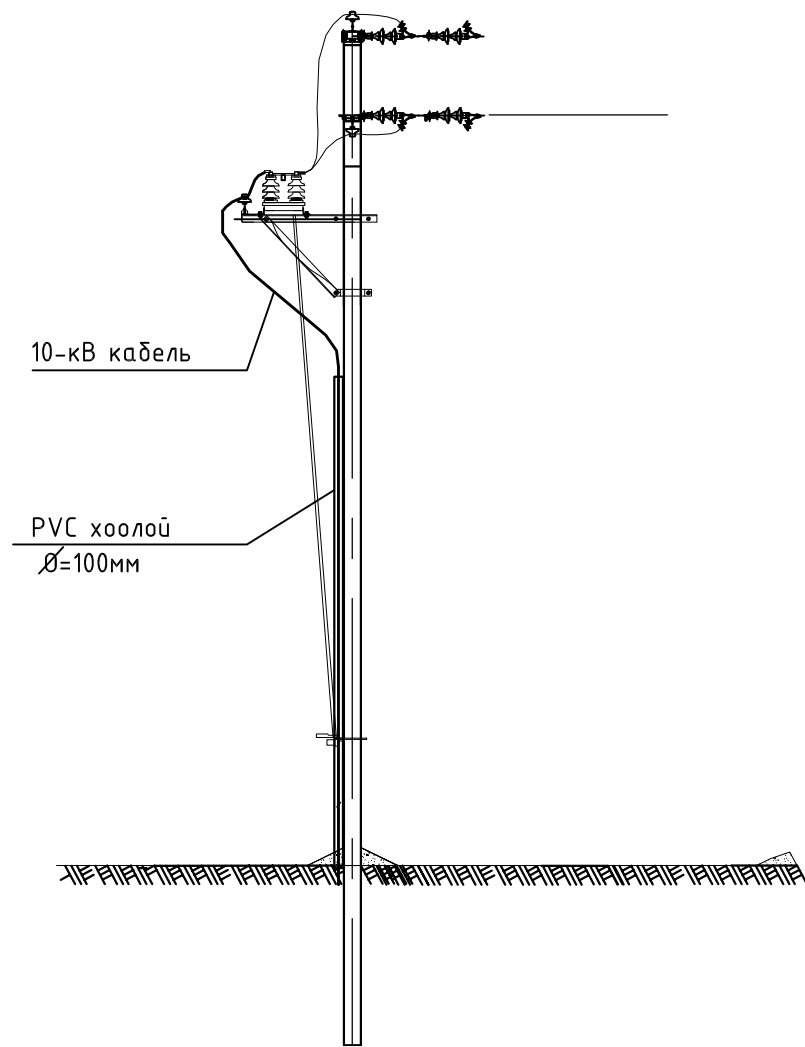
1-1



№	Нэр	Маяг	Хэмжих нэгж	Тоо	Жин, кг		Тайлбар
					Нэгж	Бүгд	
1	Шон	УКШ12.35.19-4.68	ш	2	875	1750	
2	Хөндлөвч	L 75x6x2200	ш	2	15.2	30.4	
3	Толгой	ТЭ.1	ком	1	3.9	3.9	
4	Болт	M18x260	ш	4	0.64	2.6	
5	Туузан холбогч	- 60x6; l=445	ш	2	1.3	2.6	
6	Хөндийрүүлэгч	PS4-15	ш	2	5.5	11.0	
7	Болт	M16x70	ш	2	0.2	0.4	
8	Тулаасын дэхэлгээ	ТБ1	ш	1	19.6	19.6	
9	Дамжуулагч	ЭП1	2.0 м	1	0.9	0.9	
10	Хөндийрүүлэгч	P-15T	ш	1	3.3	3.3	
11	Таталтын дүүжин тусгаарлагч	ПС-70	ш	12	3.5	42	
12	PVC жийргэвч	K6	ш	1	0.02	0.02	
13	Бэхэлгээний утас	l=0.5	ш	2	0.1	0.1	B2.405.1-143.1.28
14	Хавчаар	ПС-2	ш	3	0.4	1.2	ГОСТ4261
15	Хавчаар	ПА	ш	3	0.35	1.1	ГОСТ4261
16	Завсрын звено	ПРТ-7	ш	2	0.50	1	ГОСТ2728
17	Скоба	СК-7-1А	ш	1	0.40	0.4	ГОСТ2724
18	Серьга	СР-7-16	ш	1	0.30	0.3	ГОСТ2725
19	Ушко	У1-7-16	ш	6	1.1	6.6	
20	Таталтын хавчаар	НБН-2-6	ш	6	0.7	4.2	

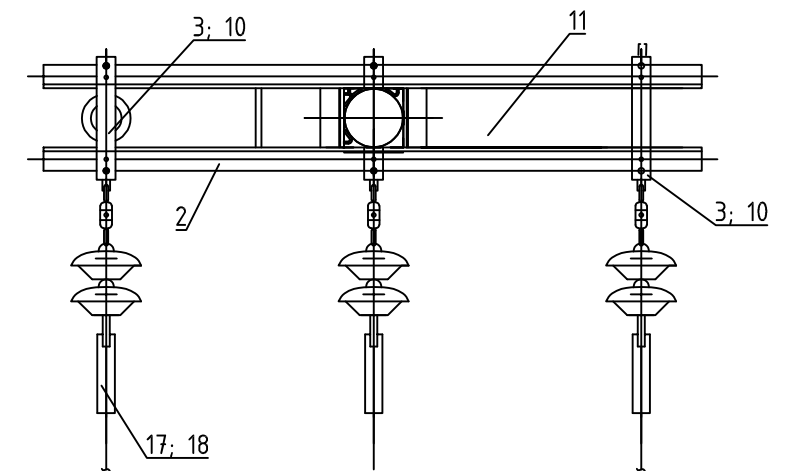
 "E&C DESIGN" Co., Ltd Engineering Design	Завхан аймаг, Улиастай сум 2-р өргөлтийн насосын гадна цахилгаан хангамжийн ажлын зураг.			<b>ГЦ-3</b>		
	Захирал	Б.Одбаяр	Эргэлтийн төмөр бетон анкер тулгуур УП10-4Б	Масштаб :		
	Инженер	Т.Насанбат		Үе шат	Хуудас	Бүх хуу
	Гүйцэтгэсэн	Б.Сүвдаа	ЕГ шифр :	А.3	3	7
Шалгасан	Т.Насанбат	ТГ шифр : ЕС-21-А3-32	2021он			


# Төгсгөлийн төмөр бетон анкер тулгуур АК10-4Б



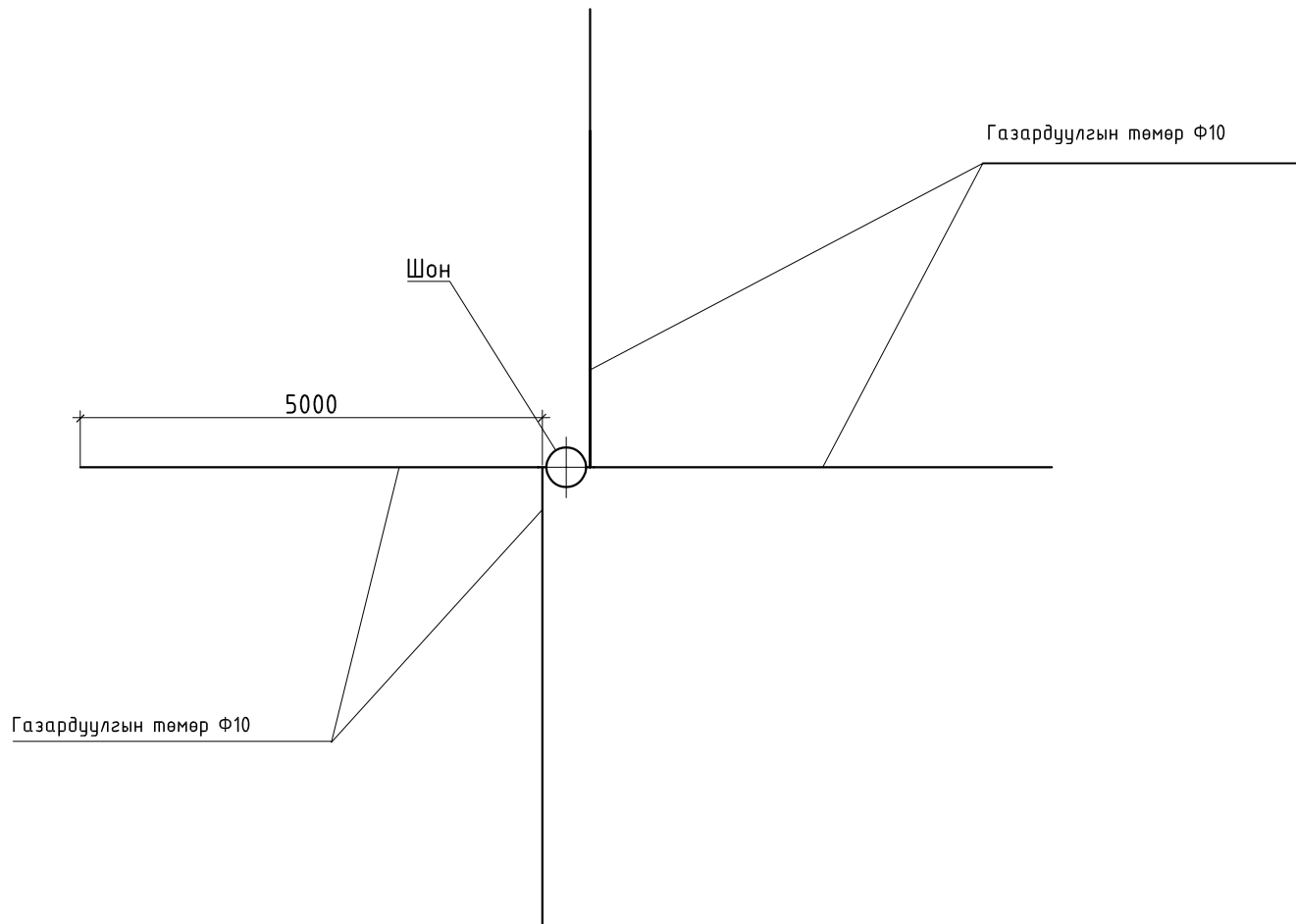
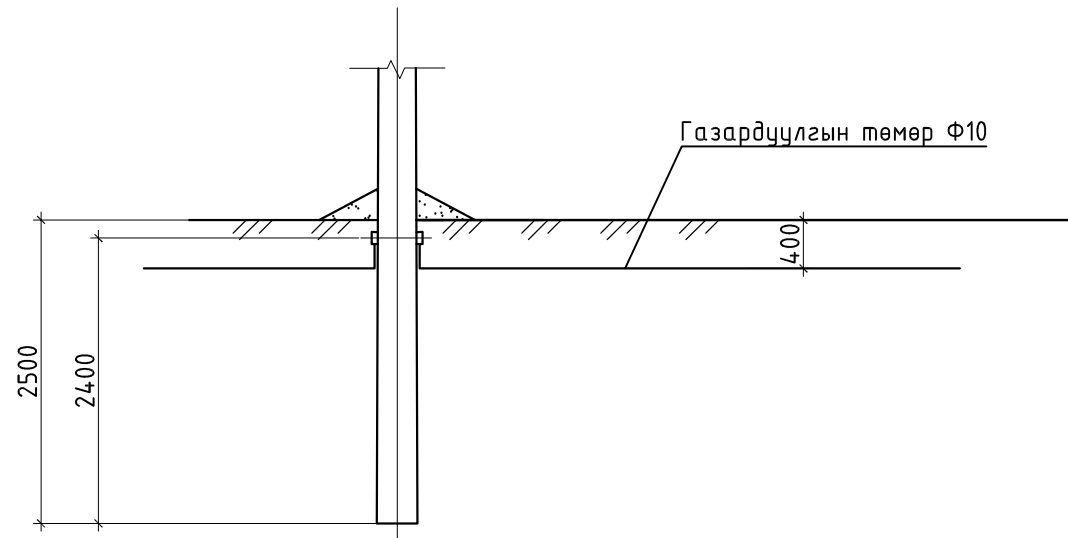
## Материалын түүвэр

№	Нэр	Хэв,маяг	Хэмж нэгж	Тоо шир	Нэг бүрийн жин,кг	Тайлбар
1	Толгойн бүслүүр	U бүслүүр (Ф-190 мм )	ш	1	1.65	
2	Дамжуулагч утас	АС	ш	10		
3	Дүүжин хөндийрүүлэгч	ПС-70 (ХР-7)	ш	12	10.5	
4	Төмөр бетон тулгуур	УКШ-12,35,19 (12м)	ш	2	1035	
5	Хөндлөвч	63*6*1800	ш	2	10.3	
6	Штиртьтэй изолятор	P-15T	ш	6	4.95	
7	Холбогч полоса	Полоса 40*4*500	ш	2	0.63	
8	M-холбогч	L=200 (м_60*5*220)	ш	2	0.63	
-	Серьга	CP-6 (Q-7)	ш	3	0.28	
-	Скода	2 СК-6 (Z-7)	ш	3	0.54	
-	Ушки	УЛ-6 (WS-7)	ш	3	0.83	
-	Звеня (холбогч полоса)	ПР-6 (50*5*160)	ш	3	0.38	
-	Зажигы натяжные	НБ-2-6 (NLD-1)	ш	3	3.45	
-	Боолт	M-16*25-280мм	ш	12	0.6	
-	Боолт	M-16*70	ш	24	0.32	
-	ОПН цэнэг шавхагч	10кВ (НУ5WS-17/50)	ш	3		
9	Тулаас тогтоогч	угольник 63*6*280	ш	1	1.1	
		U бүслүүр Ф200	ш	1	3.6	
10	Тулаас тогтоогч	угольник 63*6*560	ш	2	3.1	



 "E&C DESIGN" Co., Ltd Engineering Design	Завхан аймаг, Улиастай сум 2-р өргөлтийн насосын гадна цахилгаан хангамжийн ажлын зураг.			ГЦ-4		
	Захирал	Б.Одбаяр		Төгсгөлийн төмөр бетон анкер тулгуур АК10-4Б		
	Инженер	Т.Насанбат				
	Гүйцэтгэсэн	Б.Сувдаа		ЕГ шифр :	А.3	4
Шалгасан	Т.Насанбат		ТГ шифр : ЕС-21-А3-32	2021он		

Тулгуурын газардуулга M1:10



Таних тэмдэг

№	Тэмдэглэгээ	Нэр	Тайлбар
1		Цэнэг шавхагч	
2		Одоо байгаа 0,4кВ-ын агаарын шугам	
3		Одоо байгаа 6кВ, 10кВ-ын агаарын шугам	
4		Төлөвлөж буй 6кВ, 10кВ-ын кабель шугам	
5		Төлөвлөж буй кабель шугамыг хоолойд сүвлэх хэсэг	
6	1"	Кабель шугамыг хоолойд сүвлэх дугаар	
7		A-кабелийн тоо кабель- кабелийн маяг, хөндлөн огтлол, L- кабелийн урт	

 "E&C DESIGN" Co., Ltd Engineering Design	Завхан аймаг, Улиастай сум			ГЦ-5		
	2-р өргөлтийн насосын гадна цахилгаан хангамжийн ажлын зураг.					
	Захирал	Б.Одбаяр	Кабелийн сүвгийн огтлол, Тулгуурын газардуулга	Масштаб :		
	Инженер	Т.Насандам		Үе шат	Хуудас	Бүх хуу
Гүйцэтгэсэн	Б.Сувдаа	ЕГ шифр :	А.3	5	7	
Шалгасан	Т.Насандам	ТГ шифр : ЕС-21-А3-32	2021он			

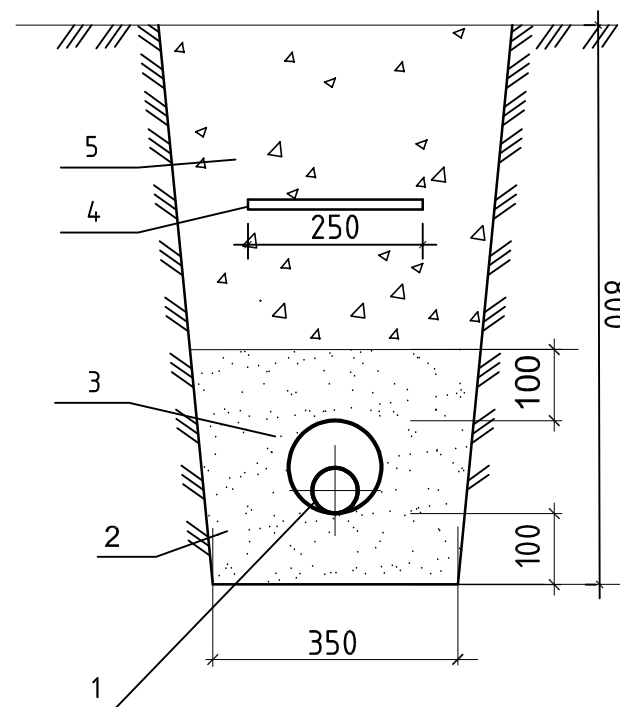
### Кабелийн хүснэгт.

Д/д	Ган хоолой		Кабелийн чиглэл		Хүчдэл, кВ	Кабель		
	Кабелийн дугаар	Диаметр	ЭХЛЭЛ	ТӨГСГӨЛ		Маяг	Судасны тоо	Урт /м/
1	К1	φ=65	10кВ-ын ЦДАШ-ын тулгуур	Төлөвлөж дүү шинээр татах ЦДАШ тулгуур№2	10	ААБЛУ	3x50	32
1	К1	φ=65	Төлөвлөж дүү дэд станцын 0.4кВ тал	Төлөвлөж дүү дарилгын ЕС	0.4	АВВБ	3x25+1x16	50

### Инженерийн шугам сүлжээтэй кабель огтлолцох цэгүүд

Д/д	Огтлолцсон цэгийн нэр	Хүчдэл, кВ	Кабелийн гүн /м/	Огтлолцох урт /м/	Кабелийн тоо	Хоолойн диаметр	Тайлбар
1	Бохирын шугам	0.4	-0.8	3	1	50	

ГАН ХООЛОЙ СҮВЛЭГДЭХ ОГТЛОЛ -А-А



- Тайлбар
1. Кабель ААБЛУ3x120кВ.мм
  2. Элс
  3. Ган хоолой
  4. Кабелийн хамгаалалтын тууз
  5. Зөөлөн шороон хөрс

ТАНИХ ТЭМДЭГ	
НЭР	ТЭМДЭГ/ЛЭГЭЭ
Төлөвлөж дүү дарилга	
Одоо байгаа дарилга	
Одоо байгаа 1кВ-с дээш хүчдэлтэй кабель	
Төлөвлөж дүү 6кВ-н кабель	
Төлөвлөж дүү 0.4кВ-н кабель	
Кабелийг янданд сүвлэх	
Төлөвлөж дүү цахилгааны самбар	

<p>"E&amp;C DESIGN" Co., Ltd Engineering Design</p>	Завхан аймаг, Улиастай сум			ГЦ-6		
	2-р өргөлтийн насосын гадна цахилгаан хангамжийн ажлын зураг.			Масштаб :		
	Захирал	Б.Одбаяр	Кабелийн хүснэгт, Инженерийн шугам сүлжээний огтлолцол, Огтлолууд.	Үе шат	Хуудас	Бүх хуу
	Инженер	Т.Насандам		А.3	6	7
Гүйцэтгэсэн	Б.Сүвдаа	ЕГ шифр :	2021он			
Шалгасан	Т.Насандам	ТГ шифр : ЕС-21-А3-32				

ГАДНА ЦАХИЛГААН ХАНГАМЖИЙН БАЙГУУЛАЛТ 1:500

Төлөвлөж буй 250кВа-н  
дэд өртөө АТП

1791.67  
1791.18  
1787.97  
1791.55  
Дар  
2-р өргөлтийн насос станц

ЗӨВШӨӨРӨЛЦСӨН:

"АУЭХС"ТӨХК-ЫН ЗАВХАН АЙМАГ ДАХЬ  
САЛБАРЫН ДАРГА :

Г.БАДАМХАТАН

Түлгүүр №3  
АК10-4Б

АС-50  
L=30M

1791.40  
Дар

АВВБ-3x25+1x16мм.кВ  
L=4.7M

EC  
Pc=10кВт  
Im=17.3A

1791.97  
1791.51  
1788.67  
1787.97  
Дар

Түлгүүр №2  
УА10-4Б

ААБЛУ-3x50мм.кВ  
L=32M

Шинээр суурилуулах хуурай

салгуур

1792.76  
1792.76  
1788.96  
1788.26  
Дар

Түлгүүр №1  
УП10-4Б

10кВ-ын Дэнж ЦДАШ-ын түлгүүр  
№..

Цэнэг шавхагчтай  
ОПНн-10  
УХЛ1



"E&C DESIGN" Co., Ltd  
Engineering Design

Завхан аймаг, Улиастай сум  
2-р өргөлтийн насосын гадна цахилгаан хангамжийн ажлын зураг.

ГЦ-6

Захирал Б.Одбаяр  
Инженер Т.Насанбат  
Гүйцэтгэсэн Б.Сүвдаа  
Шалгасан Т.Насанбат

Гадна цахилгаан хангамжийн  
байгуулалт 1:500  
ЕГ шифр :  
ТГ шифр : ЕС-21-А3-32

Масштаб :  
Үе шат Хуудас Бүх хуу  
А.3 6 7  
2021он

A

A

B

B

C

C

D

D

E

E

F

F

/10/0.4кВ-ын хүчдэлтэй, 250кВА-н чадалтай  
иж бүрэн дэд өртөө-АТП/



A

B

C

D

E

F

A

B


C

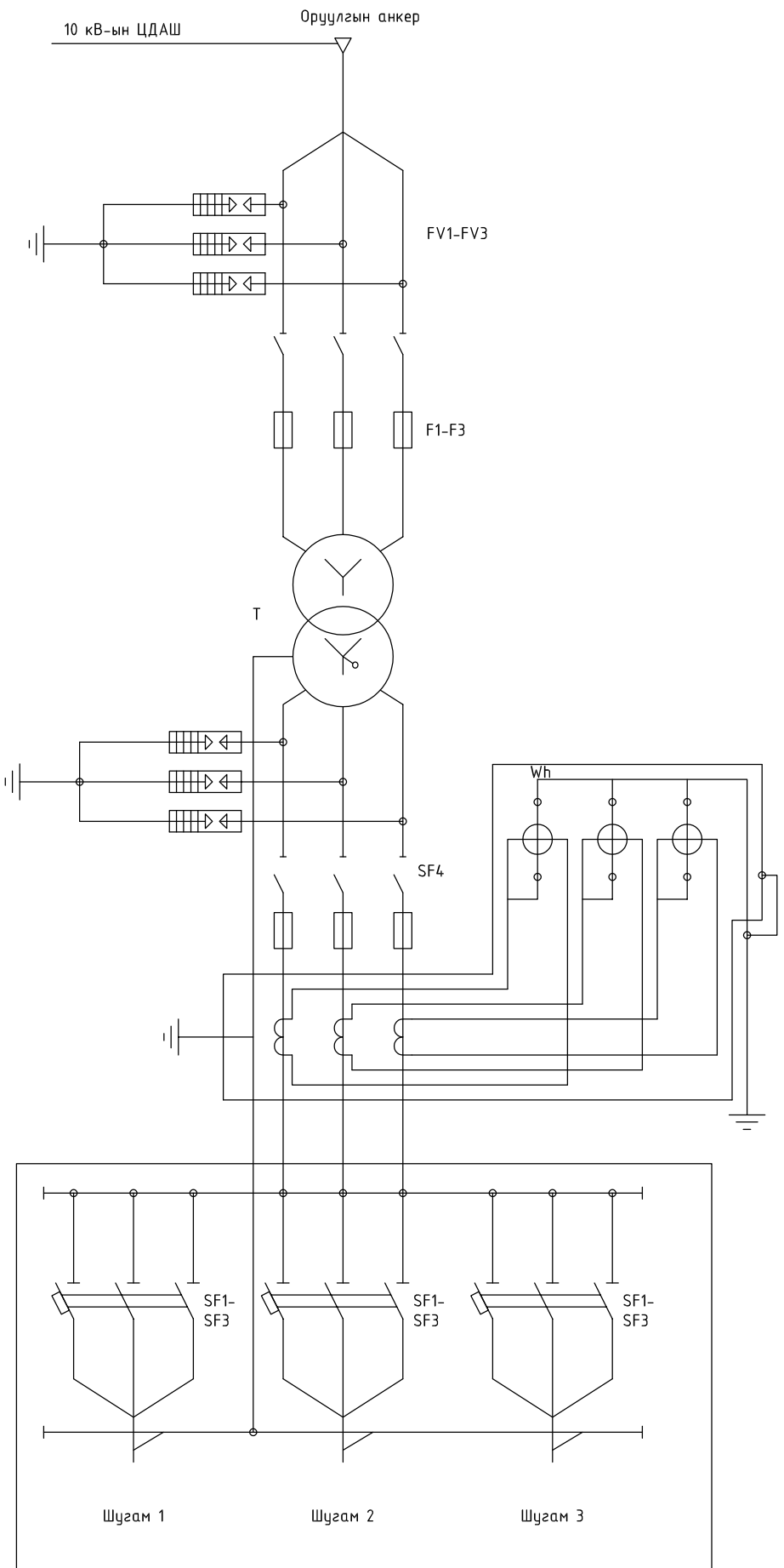
D

E

F

№	Нэр	Хуудас
1	Зургийн дүрдэл	1
2	Дэд өртөөний цахилгаан холболтын зарчмын схем. Тоног төхөөрөмжийн жагсаалт	2
3	Агаарын дэд өртөө	3
4	Дэд станцын хийцийн зураг	4
5	Трансформаторын хийц	5
6	Тоноглолын суурийн хийц	6
7	Суурийн хийцийн материалын түүвэр болон Хомут	7
8	Дэд өртөөний газардуулга болон Газардуулах байгууламжийн газнуурын холболт	8
9	ABS хоолой тогтоох дүслүүр	9
10	0.4кВ-ын хуваарилах самбарын байгуулалт	10
11	Материалын захиалгын жагсаалт	11

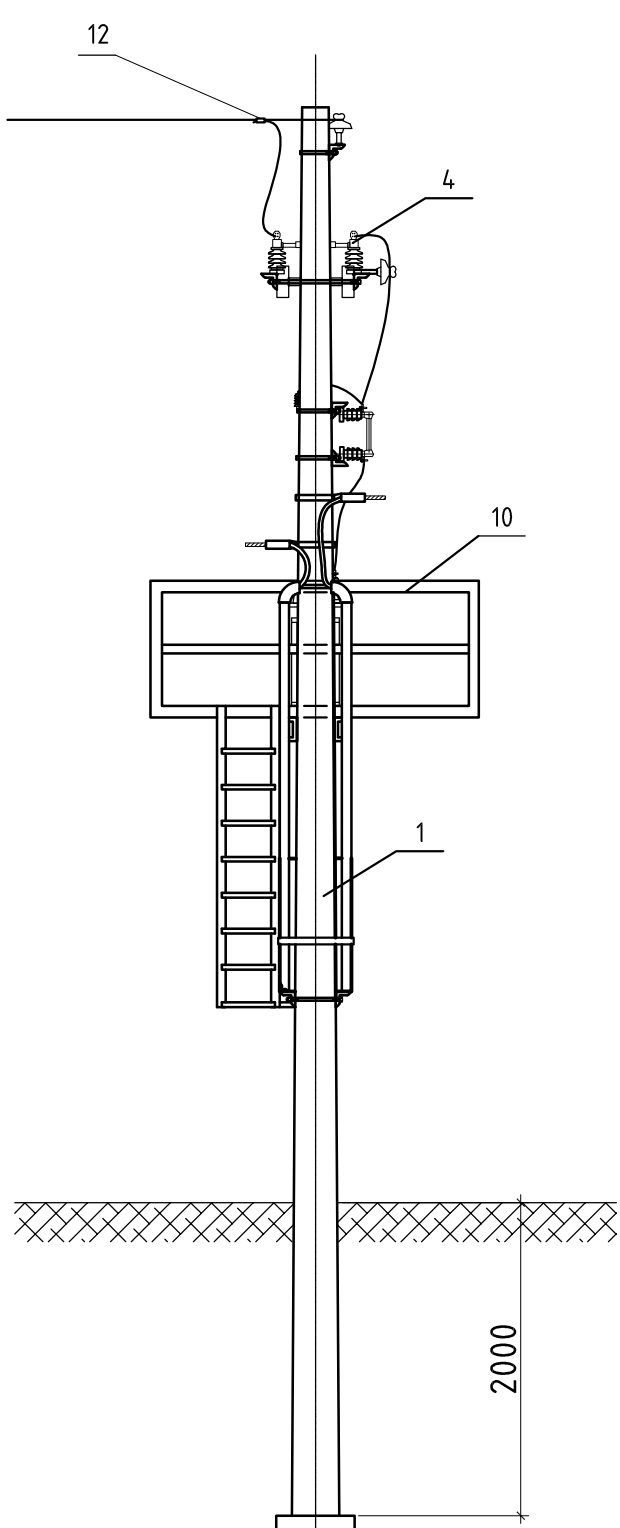
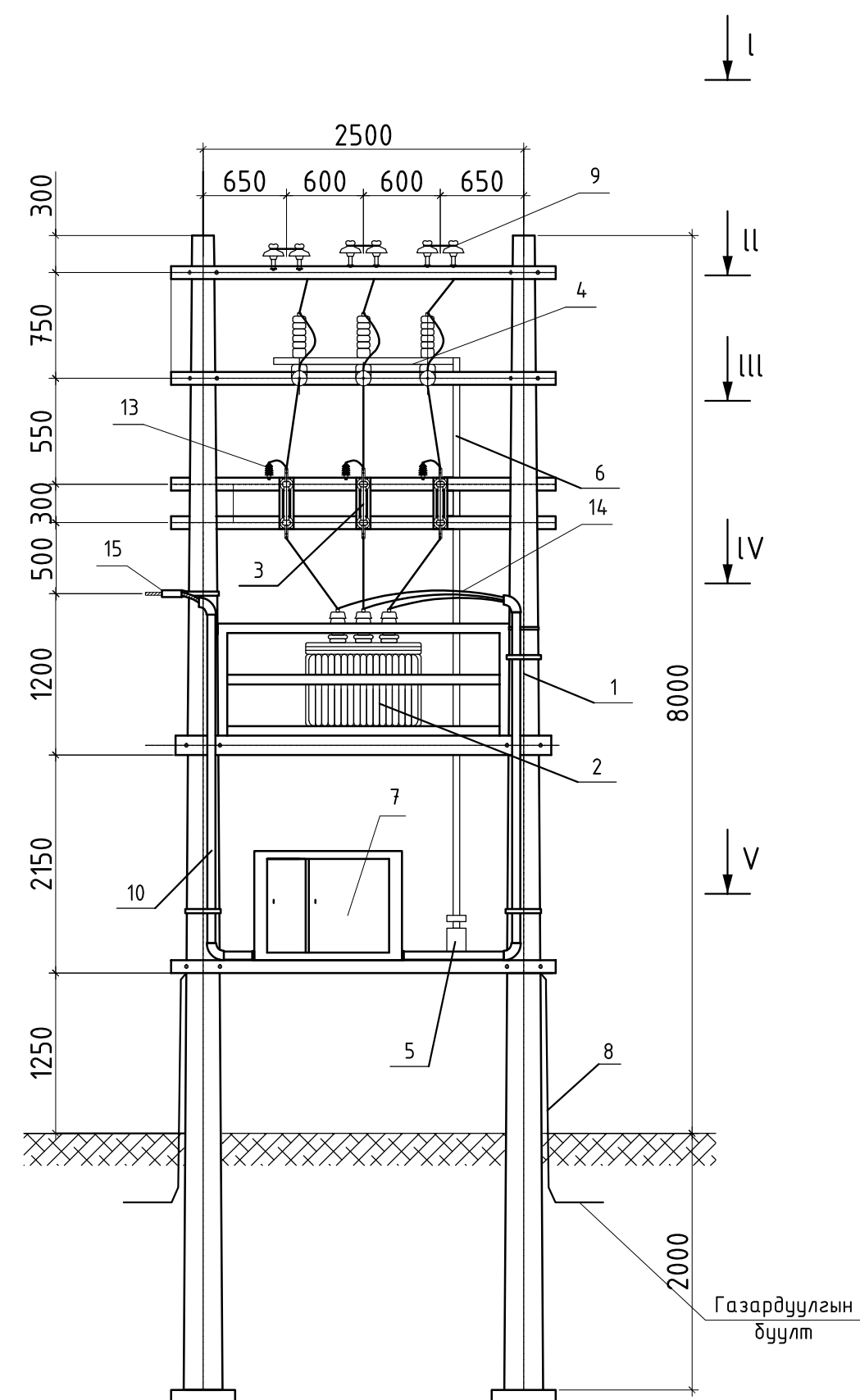
 "E&C DESIGN" Co., Ltd Engineering Design	Завхан аймаг, Улиастай сум .2-р өргөлтийн насос-ын гадна цахилгаан хангамжийн ажлын зураг./10/0.4 кВ-ын 250 кВА чадалтай дэд станц/			ДӨ-1		
	Захирал	Б.Одбаяр	Зургийн дүрдэл	Масштаб :		
	Инженер	Т.Насанбат		Үе шат	Хуудас	Бүх хуу
	Гүйцэтгэсэн	Б.Сувдаа	ЕГ шифр :	А.3	1	11
Шалгасан	Т.Насанбат	ТГ шифр : ЕС-21-А3-32	2021он			



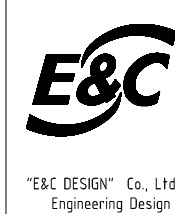
- 10 кВ-ын хэт хүчдэл хязгаарлагч:  
НҮ5WS-17/50
- 10 кВ-ын хуурай салгуур  
GW4-10/400D
- Гал хамгаалагч:  
ПКТ-101-10/25А
- Хөнгөн цагаан шин:  
АД31Т-30x4
- 250 кВа чадалтай, тосон хөргүүр бүхий  
10/0,4 кВ-ын гурван туйлт хоёр  
ороомогт хүчний трансформатор  
S11-M-250/10
- 0.4 кВ-ын хэт хүчдэл хязгаарлагч:  
НҮ5 1.5-0.5/2.6
- Хөнгөн цагаан шин:  
АД31Т-40x4
- 0.4 кВ-ын оролтын салгуур, 630А
- Гал хамгаалагч:630А
- Гүйдлийн трансформатор  
Т-0.66-630/5А,  
3 фазын электрон тоолуур, А
- Гаралтын автомат: 250А
- 0.4 кВ-ын кабель шугамын  
гаргалга  
СИП-2А 3x50+1x54.6

Тэмдэглэгээ	Нэр	Хэмж. нэгж	Тоо	Тайлбар
T	Хүчний трансформатор S11-M-250/10	ш	1	
FV1-FV3	10 кВ-ын хуурай салгуур	ком	1	
F1-F3	10 кВ-ын гал хамгаалагч ПКТ-101 25А	ш	3	
TA1-TA3	Гүйдлийн трансформатор Т-066,630/5А	ш	3	
	10 кВ-ын хэт хүчдэл хязгаарлагч НҮ5WS-17/50	ш	3	
SF4	0.4 кВ-ын оролтын салгуур,630А	ш	1	
	0.4 кВ-ын цэнэг шавхагч, РВН-0,4	ш	3	
SF1-SF3	Гаралтын автомат: 250А	ш	3	
Wh	3 фазын электрон тоолуур	ш	1	
	Тоолуурын хайрцаг	ш	1	
	Тоолуурын холбох утас	м	12	

 "E&C DESIGN" Co., Ltd Engineering Design	Завхан аймаг, Улиастай сум .2-р өргөлтийн насос-ын гадна цахилгаан хангамжийн ажлын зураг./10/0.4 кВ-ын 250 кВа чадалтай дэд станц/			ДӨ-2		
	Захирал	Б.Одбаяр	Дэд өртөөний цахилгаан холболтын зарчмын схем. Тоног төхөөрөмжийн жагсаалт	Масштаб :		
	Инженер	Т.Насандам		Үе шат	Хуудас	Бүх хуу
	Гүйцэтгэсэн	Б.Сувдаа	ЕГ шифр :	А.3	2	11
Шалгасан	Т.Насандам	ТГ шифр : ЕС-21-А3-32	2021он			



250 кВа чадалтай 10/0.4 кВ-ын трансформаторын дэд өртөө						
Д/д	Тоног төхөөрөмж ба материалын нэр	Маяг төрөл	Хэм.Нэгж	Тоо	Жин, кг	
					Нэгж	Бүгд
1	Төмөрбетон шон	10м Ф170	Шур	2	617	1235
2	250 кВа чадалтай, тосон хөргүүр бүхий 10/0.4 кВ-ын гурван туйлт хоёр оромогт хүчний трансформатор	S11-M-250/10	Ком	1	950	950
3	10 кВ-ын гал хамгаалагч, суурийн тулгуурын изоляторуудын хамт	ПКТ101 10/25А	Ком	1	18	18
4	10 кВ-ын гурван туйлт хуурай салгуур, 630А	GW4-10/400D	Ком	1	45	45
5	Хуурай салгуурын привод	ПРН-10	Шур	1	13.5	13.5
6	Салгуурын приводын труба	Ф25	м	5	2.72	13.6
7	380 В-н нам хүчний самбар	Схем дагуу	Ком	1	100	100
8	Газардуулга	ЗП1, Ф10мм2	м	38	0.62	23.56
9	10 кВ-ын изолятор	ШФ20-Г	Шур	6	3.4	20.4
10	Кабель сүвлэх хоолой	ABC Ф75*6	м	8	0.3	2.4
11	Бүрээстэй хөнгөн цагаан утас	СИП-3 1x35	м	18	1.95	35.1
12	Холболтын хавчаар	СОАС-50 А2	Шур	3	0.15	0.45
13	10 кВ-ын хэт хүчдэл хязгаарлагч	НУ5WS-17/50	Шур	3	5	15
14	Оруулгын кабель	СИП-2А 3*50+1*54.6	м		120	
15	0.4 кВ-ын шугамын татагч	РА-1500	Шур	3	0.46	1



Завхан аймаг, Улиастай сум .2-р өргөлтийн насос-ын гадна цахилгаан хангамжийн ажлын зураг./10/0.4 кВ-ын 250 кВа чадалтай дэд станц/

Захирал: Б.Одбаяр  
 Инженер: Т.Насанбат  
 Гүйцэтгэсэн: Б.Сувдаа  
 Шалгасан: Т.Насанбат

Агаарын дэд өртөө  
 ЕГ шифр :  
 ТГ шифр : ЕС-21-А3-32

ДӨ-3

Масштаб :  
 Үе шат Хуудас Бүх хуу  
 А.3 3 11

2021он

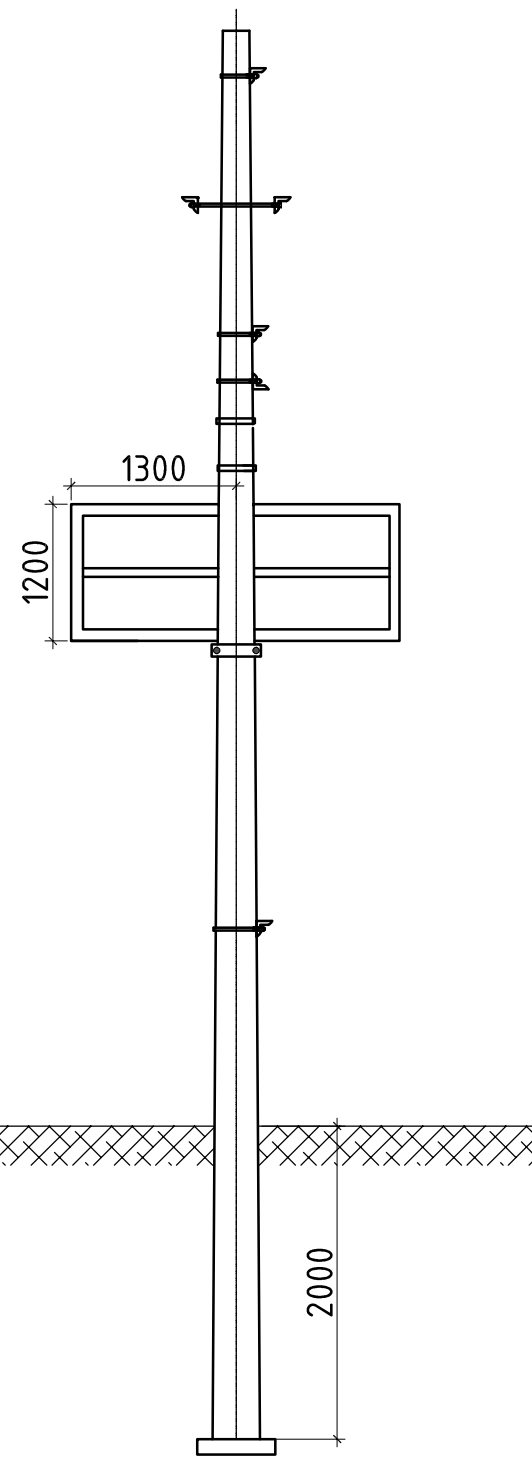
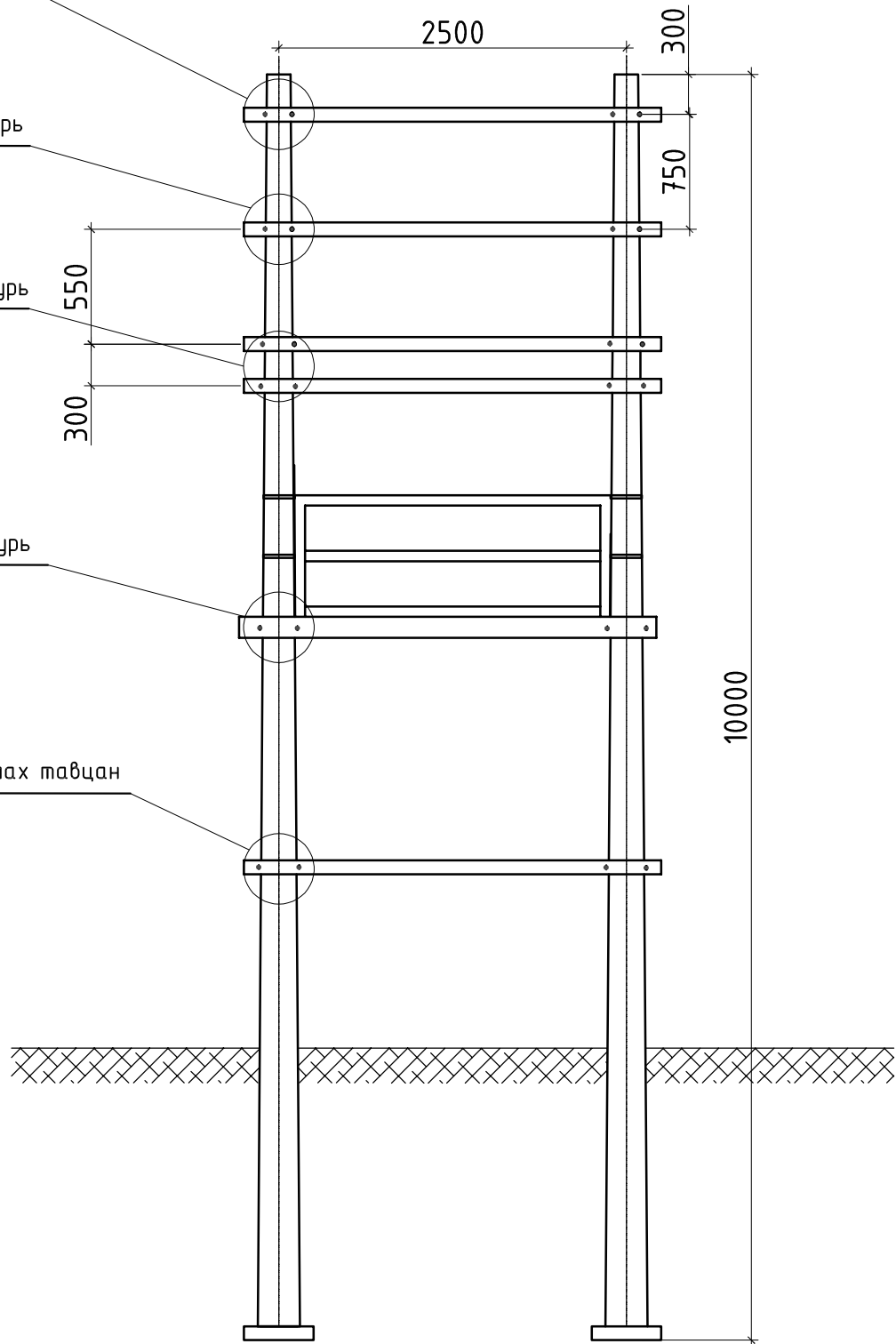
Хөндийрүүлэгчийн суурь

Хуурай салгуурын суурь

Гал хамгаалагчийн суурь

Трансформаторын суурь

Щит, тоолуур байрлуулах тавцан



"E&C DESIGN" Co., Ltd  
Engineering Design

Завхан аймаг, Улиастай сум .2-р өргөлтийн насос-ын гадна цахилгаан хангамжийн ажлын зураг./10/0.4 кВ-ын 250 кВА чадалтай дэд станц/

Захирал Б.Одбаяр

Инженер Т.Насанбат

Гүйцэтгэсэн Б.Сувдаа

Шалгасан Т.Насанбат

Дэд станцын хийцийн зураг

ЕГ шифр :

ТГ шифр : ЕС-21-А3-32

ДӨ-4

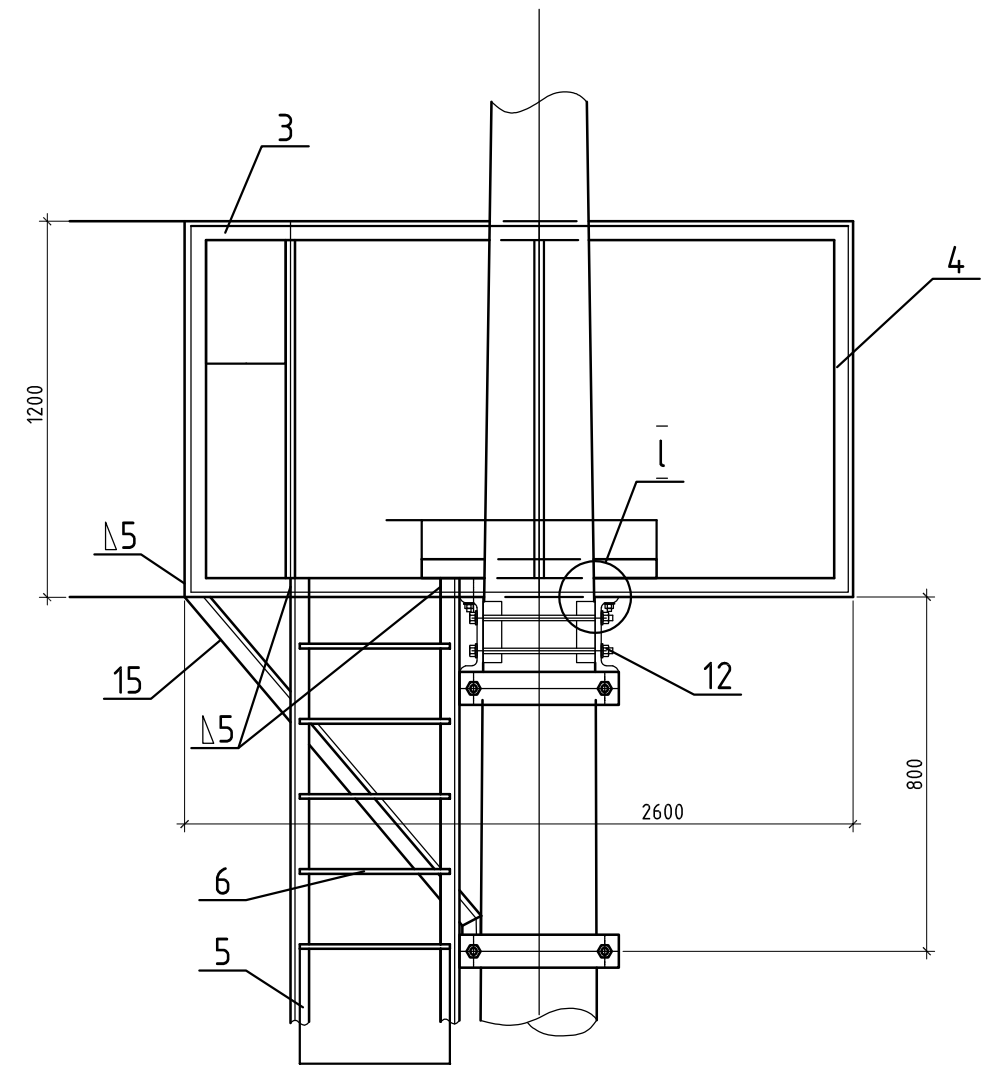
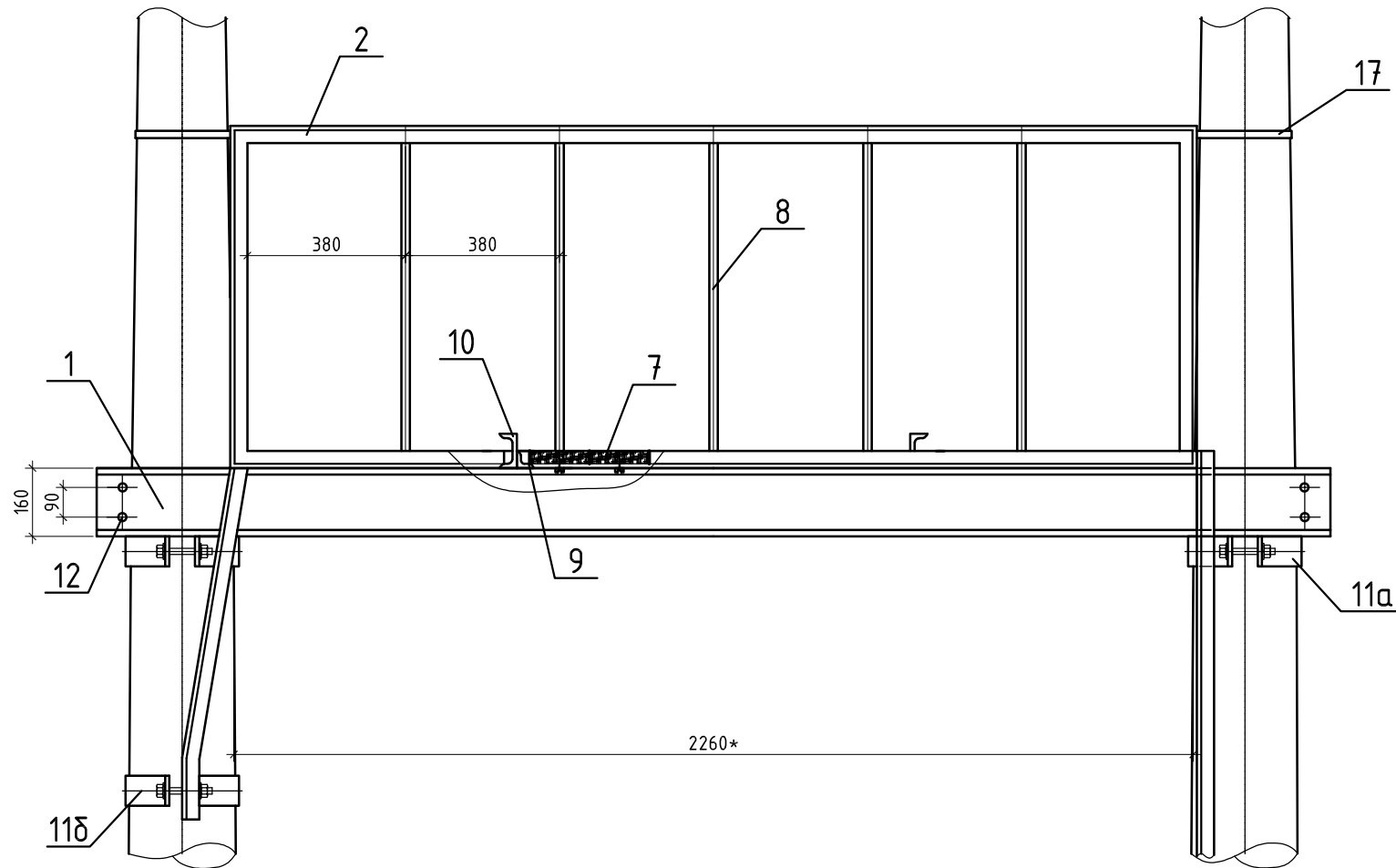
Масштаб :

Үе шат	Хуудас	Бүх хуу
--------	--------	---------

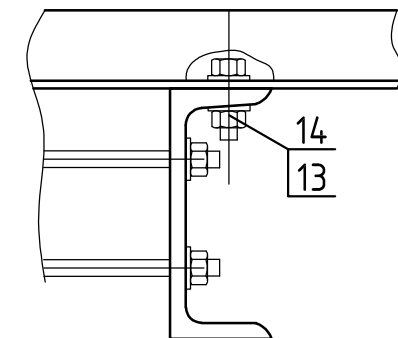
А.3	4	11
-----	---	----

2021он

IV-IV  
Трансформаторын суурь



I-I  
Хэсэглэл



№	Нэр	Материал	Хэмжээ	Хэмжих нэгж	Тоо	Жин, кг		Тайлбар
						Нэгжийн	Бүгд	
Трансформаторын суурилуулалтын эд ангийн материалын түүвэр								
1	Их бие	Швеллер 16 ГОСТ 8240-72 Ганз ГОСТ 535-58	L=3000	ш	2	42.6	85.2	
2	Булан төмөр	50x50x4 ГОСТ 8509-57 Ганз ГОСТ 535-58	L=2260	ш	4	6.9	27.6	
3	Булан төмөр	50x50x4 ГОСТ 8509-57 Ганз ГОСТ 535-58	L=1500	ш	4	4.6	18.4	
4	Булан төмөр	50x50x4 ГОСТ 8509-57 Ганз ГОСТ 535-58	L=800	ш	4	2.5	10	
5	Булан төмөр	40x40x3 ГОСТ 8509-57 Ганз ГОСТ 535-58	L=1700	ш	2	3.2	6.4	
6	Гишгүүр төмөр	Бөөрөнхий 16 ГОСТ 2590-71 Ганз ГОСТ 535-58	L=380	ш	6	0.67	4.07	
7	Банз δ=5 см	Хар мод	150x1480	ш	11	5.3	58.3	
8	Хашлага төмөр	Бөөрөнхий 16 ГОСТ 2590-71 Ганз ГОСТ 535-58	L=780	ш	14	1.3	18.2	
9	Холбоос булан төмөр	40x40x3 ГОСТ 8509-57 Ганз ГОСТ 535-58	L=590	ш	2	1.8	3.6	
10	Швеллер	8 ГОСТ 8240-72 Ганз ГОСТ 535-58	L=500	ш	2	3.5	7	
11a	Хомут	6x60 ГОСТ 103-57 Ганз ГОСТ 535-58	-	ком	2	2.4	4.8	
11б	Хомут	6x60 ГОСТ 103-57 Ганз ГОСТ 535-58	-	ком	1	2.6	2.6	
12	Болт M16x280x50	ГОСТ 7805, Ган 3	-	ш	8	0.42	3.36	Гайка, шайдатай
13	Болт M12x50	Ган 35 ГОСТ 7805-70	-	ш	12	0.06	0.72	Гайка, шайдатай
14	Налуу шайда 12	Шайда 12.ГОСТ 10906-66	-	ш	4	0.034	0.136	
15	Тулц булан төмөр	50x50x4 ГОСТ 8509-57 Ганз ГОСТ 535-58	L=1200	ш	1	4.5	4.5	
16	Шуруп Ф 3	Ган 35 ГОСТ 7805-70	-	ш	30	0.005	0.15	
17	У Бүслүүр	Ф16 бөөрөнхий	-	ком	2	1.13	2.26	Бүгд жин 263.26 кг



Завхан аймаг, Улиастай сум 2-р өргөлтийн насос-ын гадна цахилгаан хангамжийн ажлын зураг./10/0.4 кВ-ын 250 кВА чадалтай дэд станц/

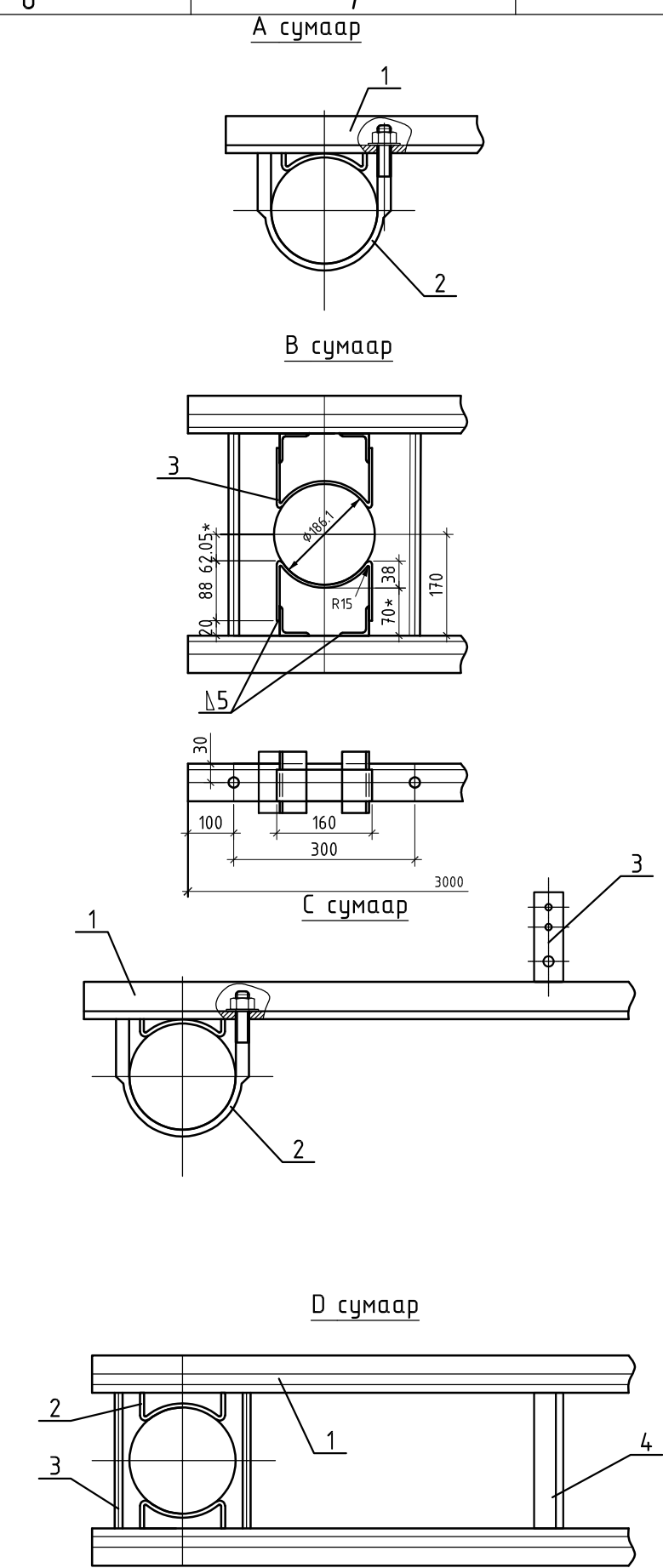
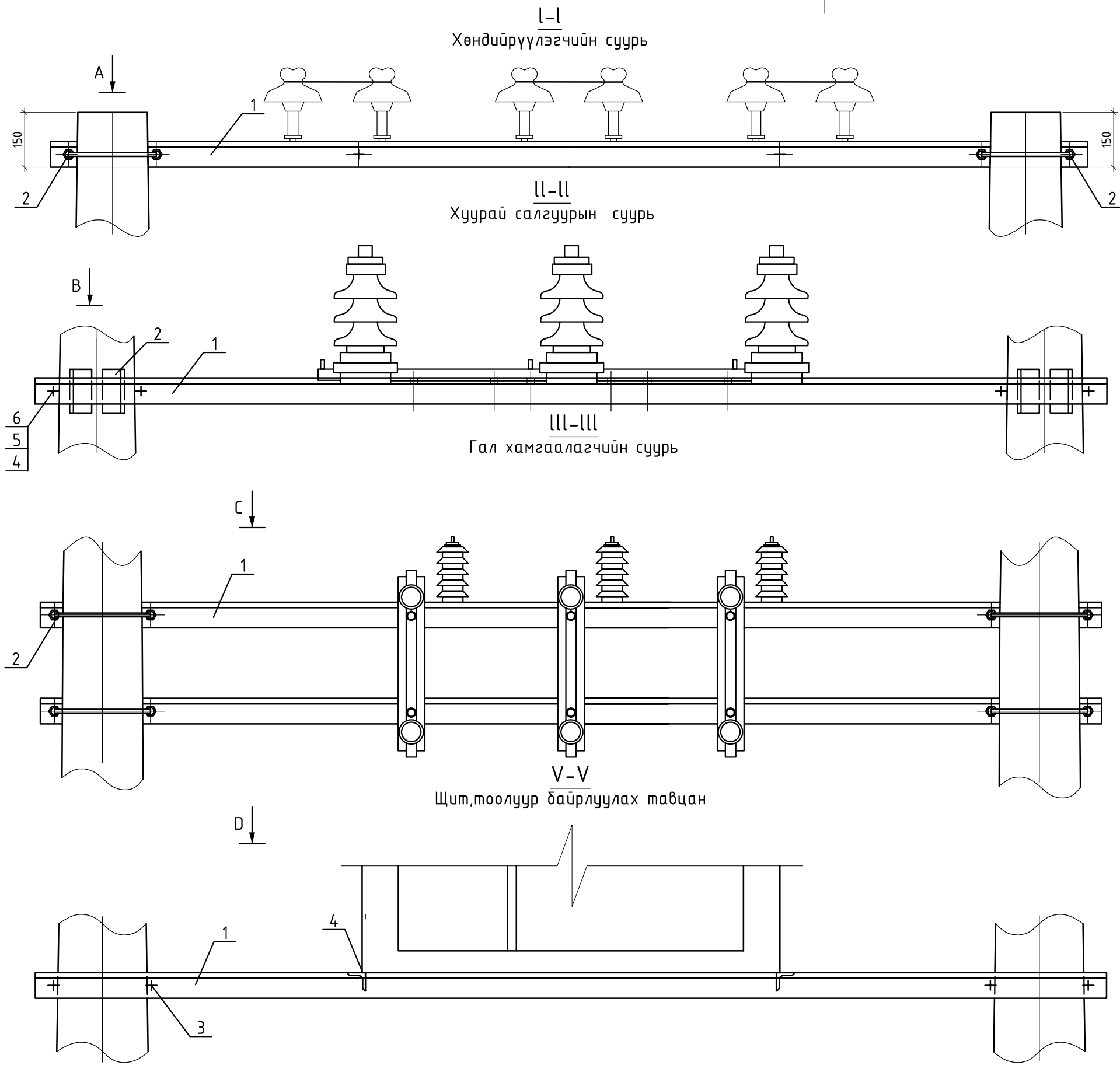
Захирал Б.Одбаяр  
Инженер Т.Насандат  
Гүйцэтгэсэн Б.Сүвдаа  
Шалгасан Т.Насандат

Трансформаторын хийц  
ЕГ шифр :  
ТГ шифр : ЕС-21-А3-32

ДӨ-5

Масштаб :  
Үе шат Хуудас Бүх хуу  
А.3 5 11

2021он



Тайлбар  
Булан төмөр (поз 4) 2 ширхэгийг сонгож авсан щит да тоолуурын хайрцаг дэхлэхэд тохиромжтой зайнд поз 1-д загнана



"E&C DESIGN" Co., Ltd  
Engineering Design

Завхан аймаг, Улиастай сум 2-р өргөлтийн насос-ын гадна цахилгаан хангамжийн ажлын зураг./10/0.4 кВ-ын 250 кВА чадалтай дэд станц/

Захирал Б.Одбаяр  
Инженер Т.Насандат  
Гүйцэтгэсэн Б.Сувдаа  
Шалгасан Т.Насандат

Тонозглолын суурийн хийц

ЕГ шифр :  
ТГ шифр : ЕС-21-А3-32

ДӨ-6

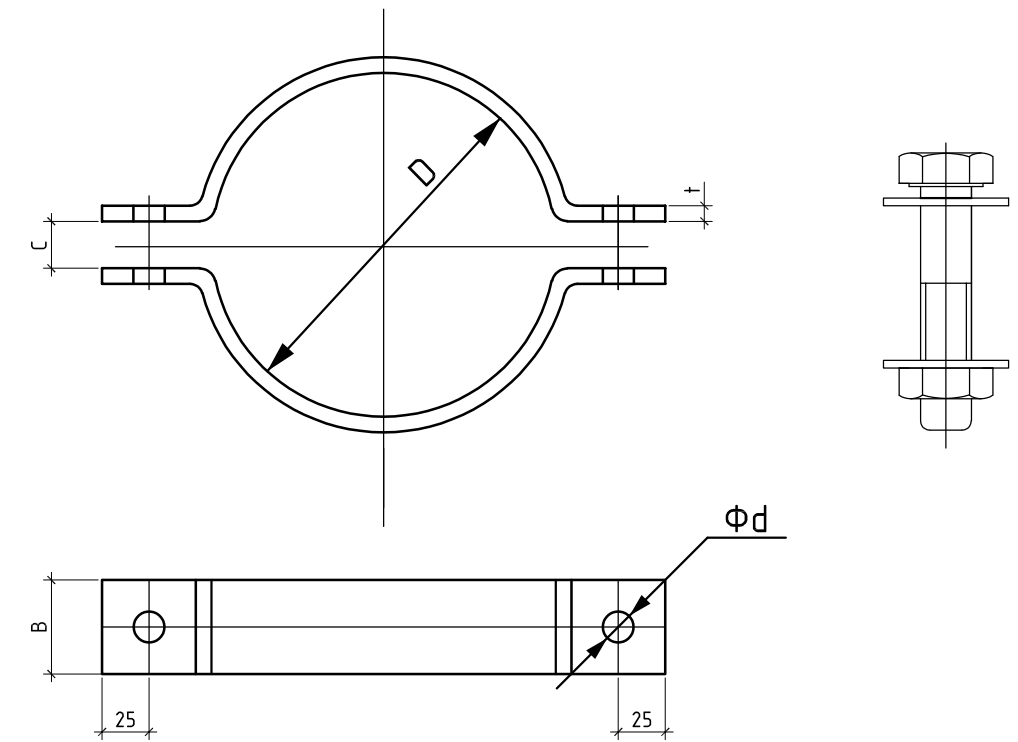
Масштаб :  
Үе шат Хуудас Бүх хуу

А.3 6 11

2021он

№	Нэр	Материал, загвар	Хэмжээ	Хэмжих нэгж	Тоо	Жин, кг		Тайлбар
						Нэгжийн	Бүгд	
1.Хөндийрүүлэгчийн суурийн материалын түүвэр								
1	Хөндөл	Булан төмөр $\frac{63 \times 63 \times 6}{\text{Ганз ГОСТ 535-58}}$ ГОСТ 8509-72	L=300	ш	1	17.2	17.2	
2	У Бүслүүр	Бөөрөнхий төмөр Ф16	L=653.4	ком	2	1.1	2.2	Бүгд жин 19.9 кг
2.Хуурай салгуурын суурилуулалтын материалын түүвэр								
1	Хөндөл	Булан төмөр $\frac{63 \times 63 \times 6}{\text{Ганз ГОСТ 535-58}}$ ГОСТ 8509-72	L=3000	ш	2	17.2	34.4	
2	Босоо ивээс	Булан төмөр $\frac{50 \times 50 \times 5}{\text{Ганз ГОСТ 535-58}}$ ГОСТ 8509-72	L=80	ш	4	0.3	1.2	
3	М ивээс	Туузан төмөр $\frac{7 \times 60}{\text{Ганз ГОСТ 535-58}}$ ГОСТ 103-57	L=340	ш	4	1.2	4.8	
4	Болт М16х400х50	Ган 35	L=400	ш	4	0.574	2.296	
5	Гайка М16	Ган Эн.с	H=24	ш	4	0.06	0.24	
6	Пүрштэй шайда 16	Ган 65 г	-	ш	4	0.008	0.032	Бүгд жин 42,968 кг
3.Гал хамгаалагчийн суурийн материалын түүвэр								
1	Хөндөл	Булан төмөр $\frac{63 \times 63 \times 6}{\text{Ганз ГОСТ 535-58}}$ ГОСТ 8509-72	L=3000	ш	1	17.2	17.2	
2	У бүслүүр	Бөөрөнхий төмөр Ф16	L=653.4	ком	2	1.1	2.2	
3	Г.Х суурь	Туузан төмөр $\frac{4 \times 40}{\text{Ганз ГОСТ 535-58}}$ ГОСТ 103-57	L=140	ш	3	0.18	0.54	Бүгд жин 19.94 кг
4.Щит, тоолуурын хайрцагийн суурь								
1	Хөндөл	Булан төмөр $\frac{40 \times 40 \times 4}{\text{Ганз ГОСТ 535-58}}$ ГОСТ 8509-72	L=3000	ш	2	5.9	11.8	
2	М.ивээс	Туузан төмөр $\frac{4 \times 40}{\text{Ганз ГОСТ 535-58}}$ ГОСТ 103-57	Ф 261.1	ш	4	0.6	2.4	
3	Болт М14х320	Ган 35	L=320	ком	4	0.4	1.6	
4	Холбоос	Булан төмөр $\frac{40 \times 40 \times 4}{\text{Ганз ГОСТ 535-58}}$ ГОСТ 8509-72	L=272	ш	2	0.67	1.34	Бүгд жин 17.4 кг

Хомут

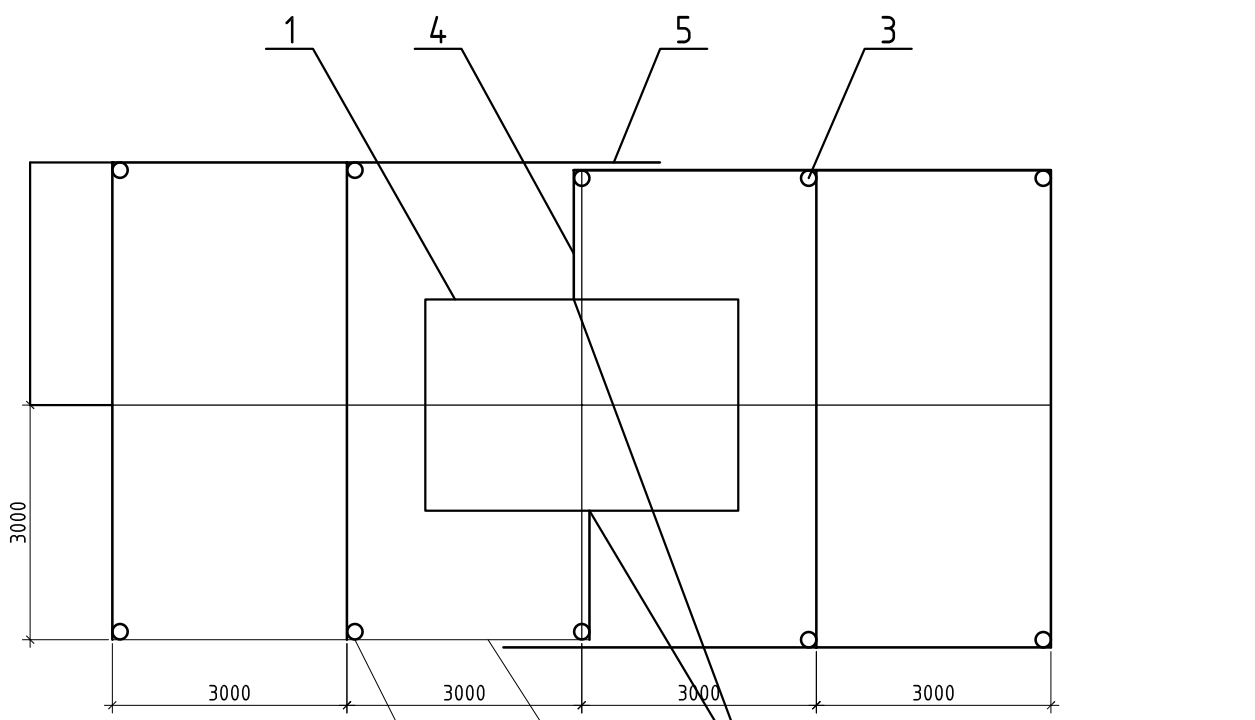


Хэмжээнүүд					Хомутны материалын жин, кг							
t	b	c	d	Болт	D	L	Нэг дүрийн жин			Хос эд ангийн жин		
							5x50	6x60	7x70	5x50	6x60	7x70
5	50	30	17	М16х90	152	323	0.64	-	-	1.28	-	-
							0.65	-	-	1.3	-	-
6	60	40	19	М18х90	192	380	-	1.1	-	-	2.2	-
							-	1.12	-	-	2.24	-
							-	1.16	-	-	2.32	-
							-	1.2	-	-	2.4	-
							-	1.3	-	-	2.6	-
							-	1.4	-	-	2.8	-
7	70	50	21	М20х90	318	538	-	-	2.1	-	-	4.2
							-	-	2.11	-	-	4.22

Тайлбар

- 1.Хомутыг даганад доох хэсгийн (D) диаметрээр хүснэгтийн дагуу сонгож авна.
- 2.L-1 ширхэг эд ангийн бэлтгэл эдийн урт

<p>"E&amp;C DESIGN" Co., Ltd Engineering Design</p>	Завхан аймаг, Улиастай сум 2-р өргөлтийн насос-ын гадна цахилгаан хангамжийн ажлын зураг./10/0.4 кВ-ын 250 кВА чадалтай дэд станц/			ДӨ-7		
	Захирал	Б.Одбаяр		Суурийн хийцийн материалын түүвэр болон Хомут		
	Инженер	Т.Насандам				
	Гүйцэтгэсэн	Б.Сувдаа		Масштаб :	Үе шат	Хуудас
Шалгасан	Т.Насандам		ЕГ шифр :	А.3	7	11
			ТГ шифр : ЕС-21-А3-32	2021он		



Дэд станцыг газардуулах  
байгууламжид холбох цэг

**Таних тэмдэг**

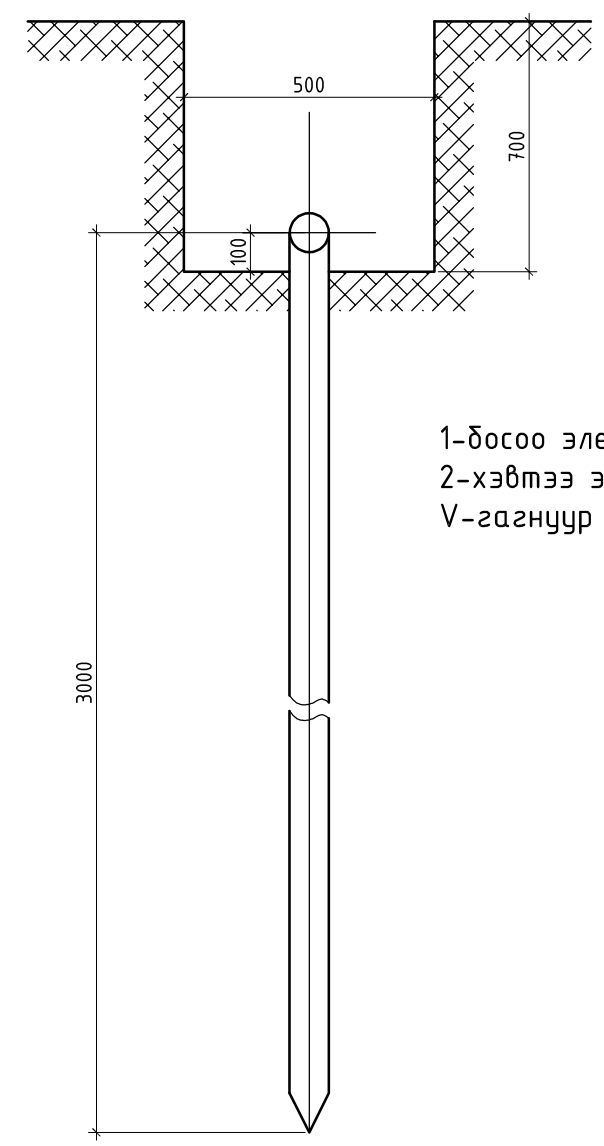
- 1 - Дэд станц 10/0.4кВ
- 2 - Хэвтээ газардуулагч / Ф10мм-ын ган /
- 3 - Босоо электрод / Ф16мм-ын ган /
- 4 - Газардуулагч утас / Ф10мм-ын ган /
- 5 - Гагнуур хийх газар

Хөрсний хувийн эсэргүүцэл /эквивален/, Ом.м	Газардуулах байгууламжийн эсэргүүцэл Ом,	Газардуулагч / дугуй ган /				Бүгд кг
		Хэвтээ		Босоо		
		м	кг	м	кг	
$\rho_3 \leq 100$	4	51	31	30	29.2	60.2

**Тайлбар**

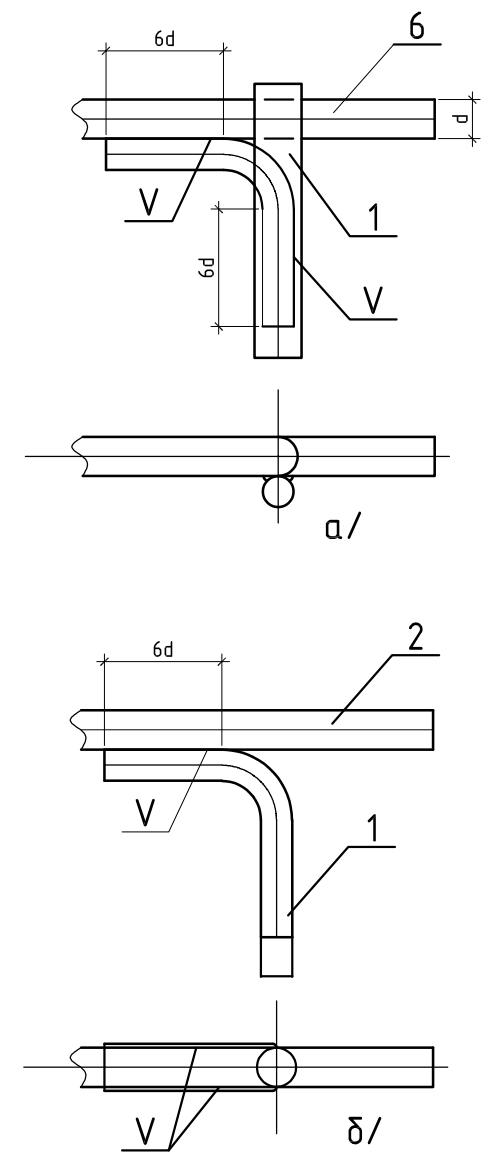
- Трансформаторын их бие, нейтраль болон хөндийрүүлэг гэмтсэн тохиолдолд хүчдэлтэй болж болзошгүй төмөр хийцүүдийг газардуулна.
- Газардуулах байгууламжийн эсэргүүцэл жилийн аль ч улиралд 4 Ом-оос ихгүй байна.

**Босоо электродын байрлуулалт**

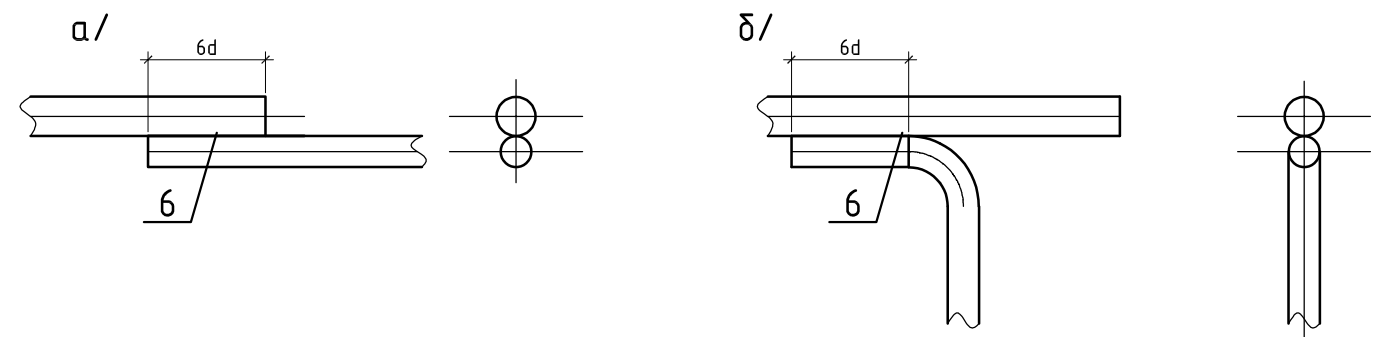


- 1-босоо электрод
- 2-хэвтээ электрод
- V-гагнуур

**Хэвтээ газардуулагч ба босоо газардуулагчийг гагнуураар холбох**



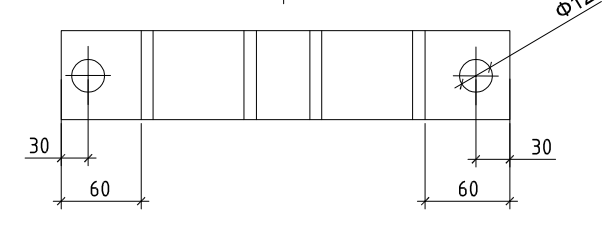
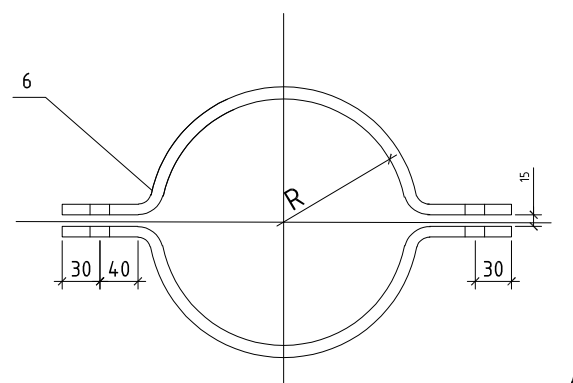
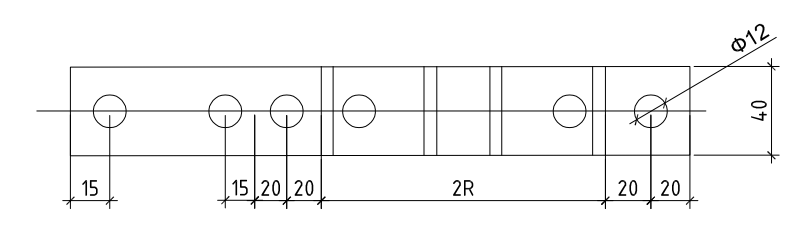
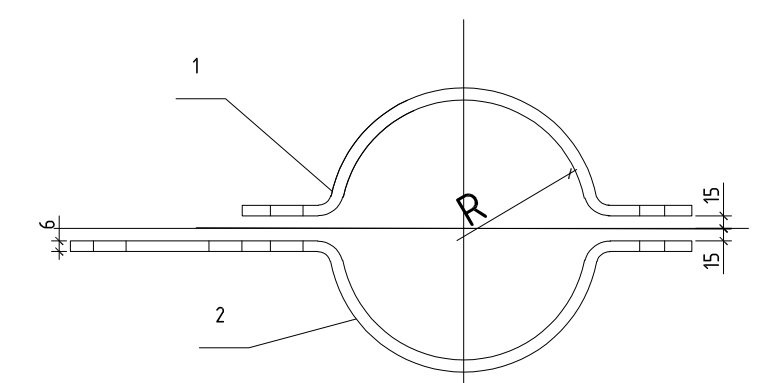
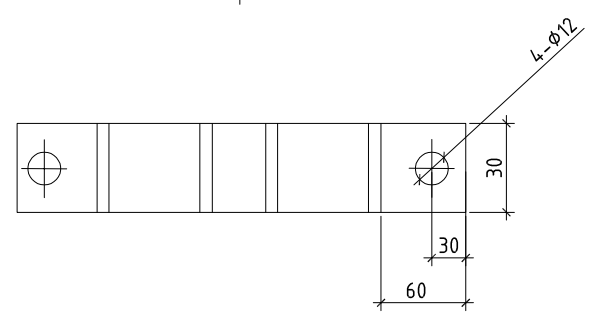
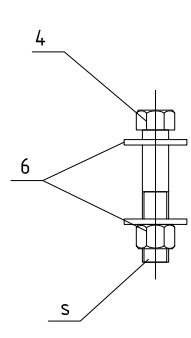
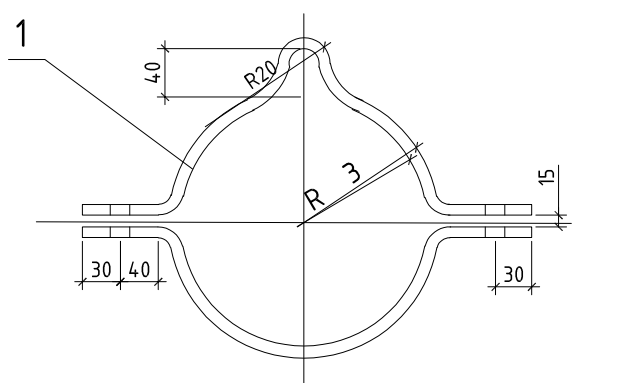
**Хэвтээ газардуулагч ба газардуулагч утсыг гагнуураар холбох**



Завхан аймаг, Улиастай сум .2-р өргөлтийн насос-ын гадна цахилгаан хангамжийн ажлын зураг./10/0.4 кВ-ын 250 кВА чадалтай дэд станц/  
 Захирал Б.Одбаяр  
 Инженер Т.Насанбат  
 Гүйцэтгэсэн Б.Сувдаа  
 Шалгасан Т.Насанбат  
 Дэд өртөөний газардуулга болон Газардуулах байгууламжийн гагнуурын холболт  
 ЕГ шифр :  
 ТГ шифр : ЕС-21-А3-32

ДӨ-8  
 Масштаб :  
 Үе шат Хуудас Бүх хуу  
 А.3 8 11  
 2021он





Лавлах хүснэгт

I	II	R	L	Тулгуурын хэмжээ		
				φ 150	φ 170	φ 190
-	II1	90	340	1.5-3.0м		
-	II2	100	370	3.0-4.5м	1.5-3.0м	
I1	II3	110	400	4.6-6.0м	3.0-4.5м	1.5-3.0м
I2	II4	120	435	6.0-7.5м	4.6-6.0м	3.0-4.5м
I3	II5	130	465		6.0-7.5м	4.6-6.0м
I4	II6	140	495			6.0-7.5м
I5	II7	150	530			7.5-9.0м
I6	-		590			10.5-12.0м

Лавлах хүснэгт

I	II	R	L	Тулгуурын хэмжээ		
				φ 150	φ 170	φ 190
-	II1	90	340	1.5-3.0м		
-	II2	100	370	3.0-4.5м	1.5-3.0м	
I1	II3	110	400	4.6-6.0м	3.0-4.5м	1.5-3.0м
I2	II4	120	435	6.0-7.5м	4.6-6.0м	3.0-4.5м
I3	II5	130	465		6.0-7.5м	4.6-6.0м
I4	II6	140	495			6.0-7.5м
I5	II7	150	530			7.5-9.0м
I6	-		590			10.5-12.0м

№	Нэр	Хэлдэр	Нэгж	I Тоо	Жин, кг		II Тоо	Жин, кг	
					Нэгж	Бүгд		Нэгж	Бүгд
1	Татам төмөр	_30x3xL1	ш	2	1.03	1.03	2		2.06
2	Татам төмөр	_30x3xL2	ш	2	0.96	0.96	2		1.92
3		_30x3xL2							
4	Болт	M16x90	ш	2	0.20	0.40	2		0.40
5	Гауйка	M16	ш	2	0.03	0.06	2		0.06
6	Шайда	16	ш	4	0.013	0.052	4		0.052

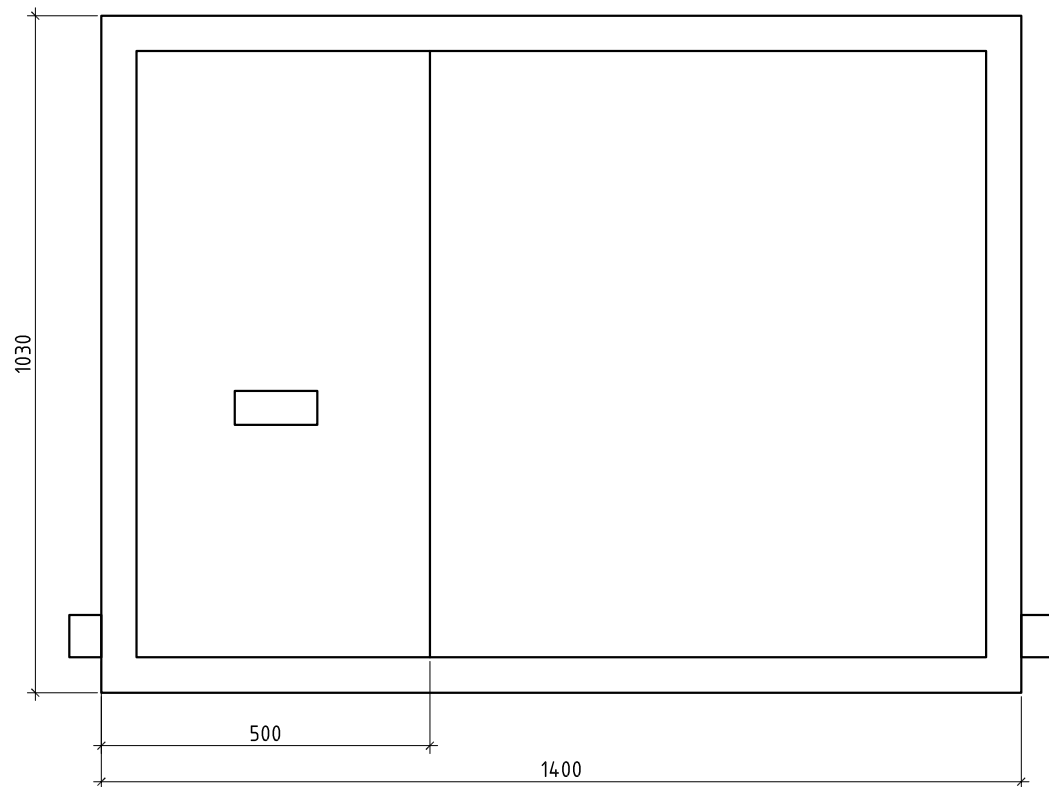
№	Нэр	Хэлдэр	Нэгж	I Тоо	Жин, кг		Тайлбар
					Нэгж	Бүгд	
1	Татам төмөр	_40x4xL1	ш	1	0.73	0.73	
2	Татам төмөр	_40x4x(L+50)	ш	1	0.8	0.08	
4	Болт	M10x70	ш	4	0.09	0.36	
5	Гауйка	M16	ш	12	0.013	0.156	
6	Шайда	16	ш	6	0.013	0.03	



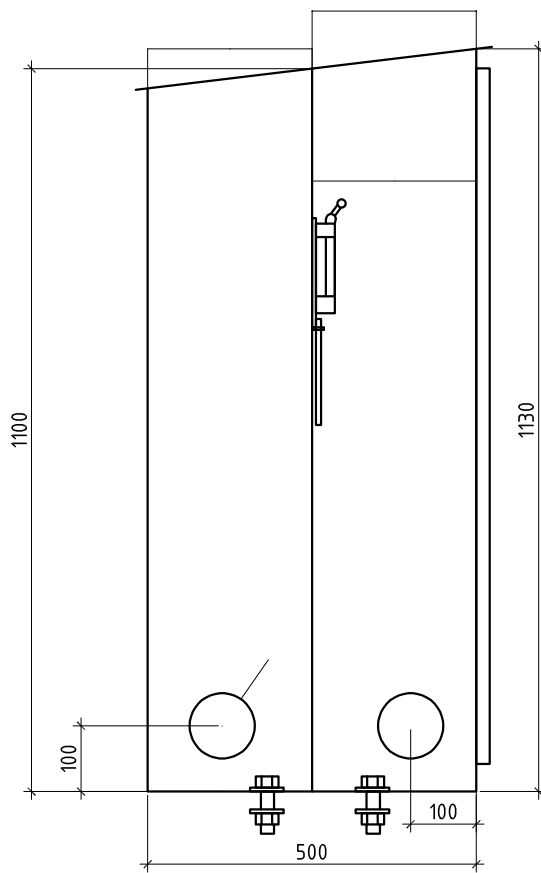
Завхан аймаг, Улиастай сум 2-р өргөлтийн насос-ын гадна цахилгаан хангамжийн ажлын зураг./10/0.4 кВ-ын 250 кВА чадалтай дэд станц/

Захирал	Б.Одбаяр	ABS хоолой тогтоох бүслүүр	ЕГ шифр :	ДӨ-9		
Инженер	Т.Насандам			Масштаб :	Үе шат	Хуудас
Гүйцэтгэсэн	Б.Сувдаа	ТГ шифр : ЕС-21-А3-32	А.3	9	11	
Шалгасан	Т.Насандам		2021он			

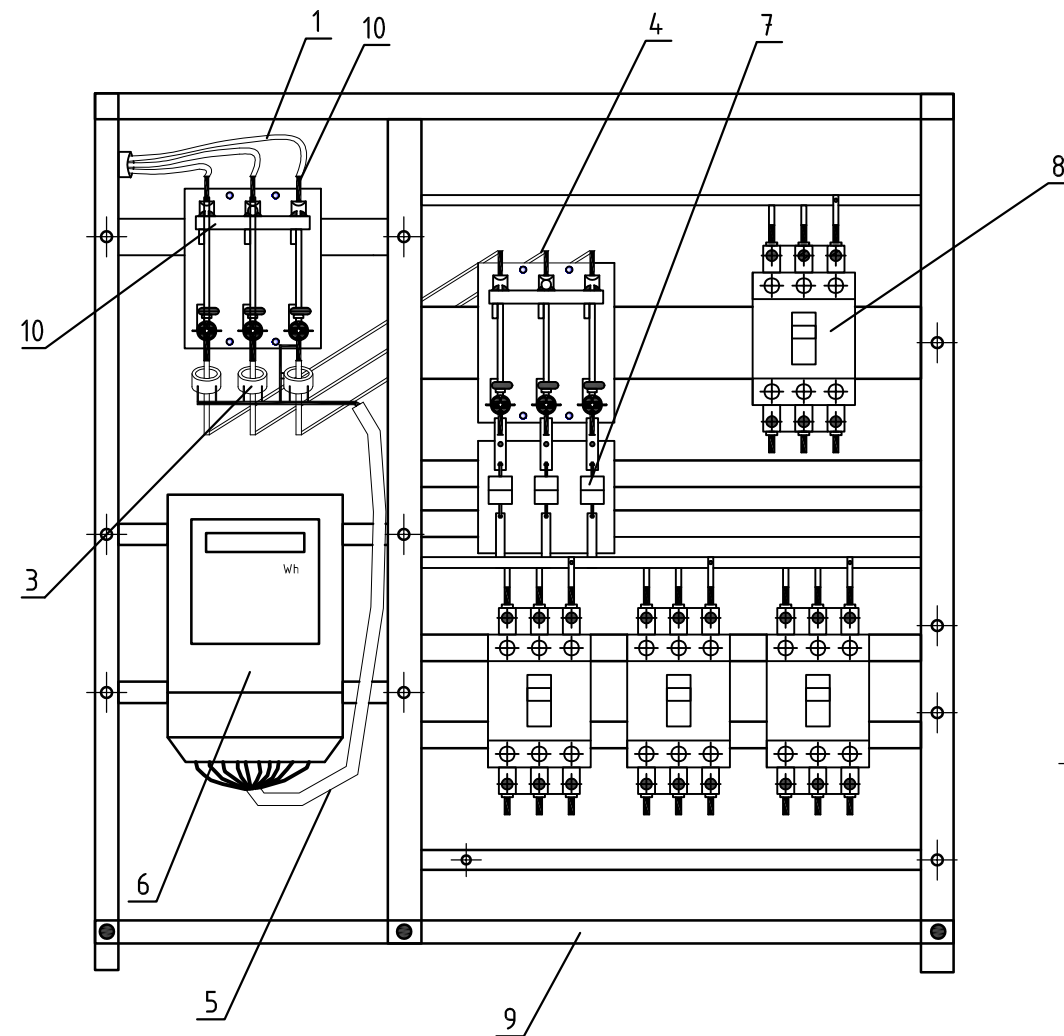
Нүүрэн тал



Хажуу тал



Дотор тал



№	Нэр	Хэлбэр	Нэгж	Жин, кг		
				Тоо	Нэгж	Бүгд
1	Оруулга кабель	АВВГ 0,4 кВ	м	10		
2	Ерөнхий рубильник	Р-31 100-800А	ш	2		
3	Гүйдлийн трансформатор	100/5-800/5	ш	3		
4	Дотор монтажны ээс шин	40x4	м	12		
5	Тоолуурын холболтын утас	КВВГ-10x2.5 <sup>2</sup>	м	1		
6	3 фазын тоолуур, 5А	Электрон	ш	1		
7	Гал хамгаалагч	100А-800А	ком	1		
8	Гаргалын автомат	100А-250А	ш	4		
9	0-ын шин 40x4x1400		ш	1		
10	Төгсгөвч	ТА-70-185	ш	8		
11	Болт	M12	ш	55		
12	Гайка	M12	ш	55		
13	Шайба	12	ш	55		



Завхан аймаг, Улиастай сум .2-р өргөлтийн насос-ын гадна цахилгаан хангамжийн ажлын зураг./10/0.4 кВ-ын 250 кВА чадалтай дэд станц/			ДӨ-10		
Захирал	Б.Одбаяр	0,4кВ-ын хуваарилах самбарын байгуулалт	Масштаб :		
Инженер	Т.Насандат		Үе шат	Хуудас	Бүх хуу
Гүйцэтгэсэн	Б.Сүвдаа	ЕГ шифр :	А.3	10	11
Шалгасан	Т.Насандат	ТГ шифр : ЕС-21-А3-32	2021он		

250 кВа чадалтай 10/0.4 кВ-ын трансформаторын дэд өртөө							
Д/д	Тоног төхөөрөмж ба материалын нэр	Маяг төрөл	Хэм.Нэгж	Тоо	Жин, кг		Тайлбар
					Нэгж	Бүгд	
1. Трансформаторын иж дүрэн тоног төхөөрөмж							
1.1	250 кВа чадалтай, тосон хөргүүр бүхий 10/0.4 кВ-ын гурван туйлт хоёр оромогт хүчний трансформатор	S11-M-250/10	Ком	1	950	950	
1.2	10кВ-ын гал хамгаалагч, суурийн тулгуурын изоляторуудын хамт	ПКТ101-10/25А	Ком	1	18	18	
1.3	10 кВ-ын хэт хүчдэл хязгаарлагч	НУ5WS-17/50	Шур	3	5	15	
1.4	0.4 кВ-ын цэнэг шавхагч	PBH-05	Шур	3	1	3	
1.5	380 В-н нам хүчний самбар	Схем дагуу	Ком	1	100	100	
2. 10 кВ-ын хуурай салгуур							
2.1	10кВ-ын гурван туйлт хуурай салгуур, 630А	GW4-10/400D	Ком	1	45	45	
2.2	Хуурай салгуурын привод	ПРН-10	Шур	1	13.5	13.5	
2.3	Салгуурын приводын труба	Ф25	м	5	2.72	13.6	
3.Хэмжих хэрэгсэл							
3.1	630/5 А коэффициент бүхий гүйдлийн трансформатор	T-0.66	Шур	3	0.3	0.9	
3.2	Гурван фазын электрон тоолуур	DDS-22	Шур	1	0.01	0.01	
3.3	Тоолуурын хайрцаг		Шур	1	8.3	8.3	
3.4	Халаагуурын резистор		Шур	1	0.01	0.01	

4. Дэд өртөөний барилгын материал							
4.1	Цагирган огтлолтой конус хэлбэрийн төмөрбетон шон	ЧКШ10-35.19	Шур	2	617	1235	
4.2	Босоо газардуулгын төмөр	Ф16	м	30	1.58	47.4	
4.3	Хэвтээ газардуулгын төмөр	Ф10	м	51	0.62	31.62	
4.4	Бөөрөнхий төмөр	Ф16	кг	30.38	1	30.38	
4.5	Булан төмөр	L50x50x5	кг	1.26	1	1.26	
4.6	Булан төмөр	L63x63x6	кг	72.24	1	72.24	
4.7	Булан төмөр	L40x40x3	кг	22.89	1	22.89	
4.8	Булан төмөр	L50x50x4	кг	63.53	1	63.53	
4.9	Швеллер	№8	кг	7.35	1	7.35	
4.10	Швеллер	№16	кг	89.46	1	89.46	
4.11	Туузан төмөр	6x50	кг	7.77	1	7.77	
4.12	Туузан төмөр	4x40	кг	14.74	1	14.74	
4.13	Туузан төмөр	7x60	кг	4.8	1	4.8	
4.14	Бэхэлгээний эдлэл					8.5	
4.15	Шуруп Ф3		ш	50	0,005	0,25	
5	10 кВ-ын изолятор	ШФ20-Г	ш	6	3.4	20.4	
6	Кабель сүвлэх хоолой	ABC Ф75*6	м	8	0.3	2.4	
7	Бүрээстэй хөнгөн цагаан утас	СИП-3 1x35	м	18	1.95	35.1	
8	Холболтын хавчаар	СОАС-50 А2	Шур	3	0.15	0.45	
9	10 кВ-ын хэт хүчдэл хязгаарлагч	НУ5WS-17/50	Шур	3	5	15	
10	Оруулгын кабель	СИП-2А 3*50+1*54.6	м		120		
11	0.4 кВ-ын шугамын татагч	РА-1500	Шур	3	0.46	1	



Завхан аймаг, Улиастай сум .2-р өргөлтийн насос-ын гадна цахилгаан хангамжийн ажлын зураг./10/0.4 кВ-ын 250 кВа чадалтай дэд станц/

Захирал Б.Одбаяр  
Инженер Т.Насандам  
Гүйцэтгэсэн Б.Сувдаа  
Шалгасан Т.Насандам

Материалын захиалгын жагсаалт  
ЕГ шифр :  
ТГ шифр : ЕС-21-А3-32

ДӨ-11  
Масштаб :  
Үе шат Хуудас Бүх хуу  
А.3 11 11  
2021он