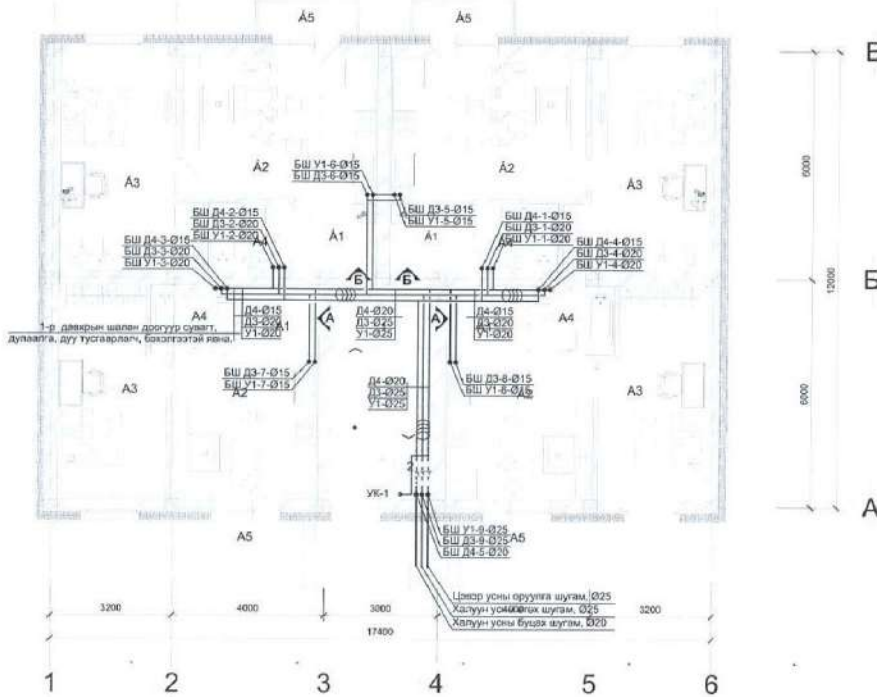


1-Р ДАВХРЫН УС ХАНГАМЖИЙН СИСТЕМИЙН ГОЛ ТҮГЭЭХ ШУГАМЫН БАЙГУУЛАЛТ



Давхрын тодорхойлолт

Айл. поз	Өр. поз	Өрөөний нэр	Талбай (м²)	Аш/гал (м²)
		"А" айл х 2ш	85.40	
		"Б" айл х 2ш	101.78	348.56
		"В" айл х 2ш	89.76	
		"Г" айл х 2ш	71.02	
		Нийтийн эзэмшил	15.20x2=30.40	
		Нийт талбай	378.96	
		Ойс талбай (м²)	450.72	
		Зах зээлд нийлүүлэх аш/гал (%)	77.33%	

Өрөөний тодорхойлолт

Айл. поз	Өр. поз	Өрөөний нэр	Талбай (м²)	Аш/гал (м²)
	1	Шатны хонгил	14.86	
	2	Жижүүрийн өрөө	-	
"А" айл	A1	Хөлийн өрөө	3.96	
	A2	Гал тогоо, зочны өрөө	14.24	
	A3	Унтлагын өрөө	14.98	37.60
	A4	Ариун цэврийн өрөө	3.72	
	A5	Тайт	2.34x0.70	
"Б" айл	B1	Хөлийн өрөө	3.96	
	B2	Гал тогоо, зочны өрөө	16.92	
	B3	Унтлагын өрөө	16.86	45.96
	B4	Ариун цэврийн өрөө	3.72	
	B5	Тайт	2.34x0.70	

ТАНИХ ТЭМДЭГ

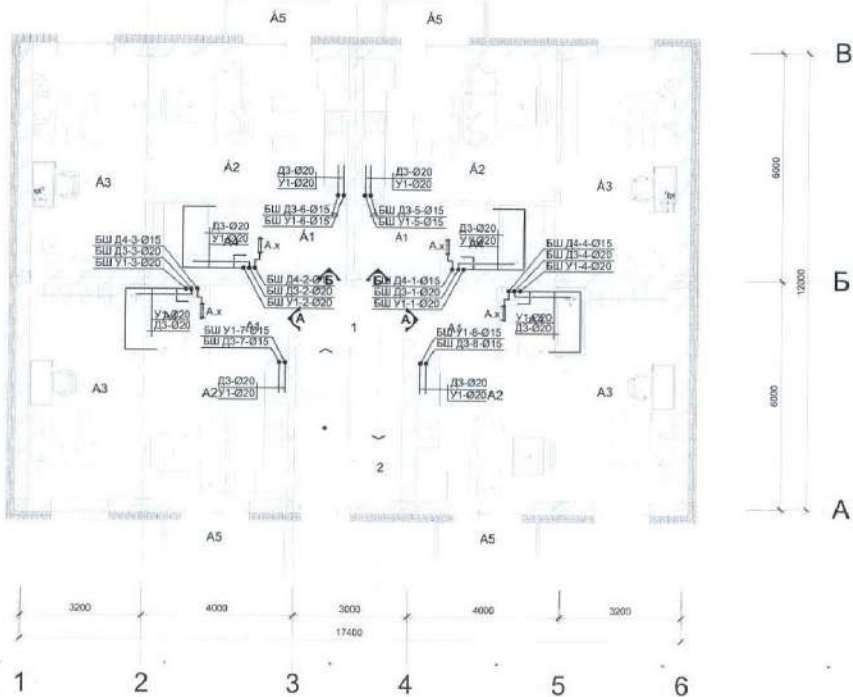
- у1 — Инд-Ауын ус дамжуулах хоолой
- у2 — Гал эсэргүүцэх ус дамжуулах хоолой
- Д3 — Хэрэгцээний халуун ус дамжуулах хоолой (гялс)
- Д4 — Хэрэгцээний халуун ус дамжуулах хоолой (буцах)
- ГГК — Галын гидрант
- е — УК-2 Усалгааны грант
- Угаатгуур
- Суулгуур
- Угаагуур
- Онгоц
- Угаатгын машин
- Хөтөгч
- Подран

ТАЙЛБАР

1. Байгуулалтын зургийг аксонометрийн тойм зурагтай хамтатган үз.
2. Ус хангамж болон бохир ус зайлуулах системийн усралтын ажлыг гүйцэтгэхдээ БНХД 3.05.01-88-г баримтлах ажлыг хийж гүйцэтгэж байна.
3. Гол босоо шугамыг ГОСТ 3252-85 маркийн цайрзсан ган хоолойгоор угсрахаар төлөвлөв.
4. Санбар шугамыг MNS ISO 15874-1: 2007 стандартыг хангасан куванд хоолойгоор угсарна.

ЗӨВШӨӨРӨЛ/ЦСӨН		Дорнод аймаг, Гурвансүм сум, Сумын булаг баг		СҮМБЭД НЭН ХЭНЭГТЭХЭЙ МЭНГЭЭГЭЭР АЖИЛЛАХ ӨГҮ АЖЛАХ ХАГАМГАД ЗӨВИЛГЭСЭН ӨРӨН СҮҮЦЭЙ БАРИЛДА		ЦБҮ	
БА	Б.Ганзориг	Засрагч	О.Цэндэмбэлэр	МАСШТАБ	М1:125	№ ш	Худалд
ББ	У.Ганзориг	Инженер	Ц.Бат-Оргон	Үе ш	Худалд	№ хуудас	№ хуудас
КАС	Х.Элэмбаяр	Гүйцэтгэсэн	Б.Бат-Ордог	А.З	Д.А	11	
ХТДГ	Ц.Мөнхбаяр	Шалтгаан	Ц.Бат-Оргон	ТГ ш	№	00-880201	2021-11 сар
ХД	Б.Дэлгэрцэцэг						

1-Р ДАВХРЫН УС ХАНГАМЖИЙН СИСТЕМИЙН БАЙГУУЛАЛТ



Давхрын тодорхойлолт

Айл. поз	Өр. поз	Өрөөний нэр	Талбай (м²)	Аш/гал (м²)
		"А" айл x 2ш	85.40	
		"Б" айл x 2ш	101.78	348.96
		"В" айл x 2ш	89.76	
		"Г" айл x 2ш	71.62	
		Нийтийн эзэмшил	15.20x2=30.40	
		Нийт талбай	378.96	
		Ойс талбай (м²)	450.72	
		Зах зээлд нийлүүлэх аш/гал (%)	77.33%	

Өрөөний тодорхойлолт

Айл. поз	Өр. поз	Өрөөний нэр	Талбай (м²)	Аш/гал (м²)
	1	Шалны хонилт	14.88	
	2	Жижүүрийн өрөө	-	
"А" айл	A1	Хөлийн өрөө	3.96	
	A2	Гал тогоо, зочны өрөө	14.24	
	A3	Унтлагын өрөө	14.98	37.60
	A4	Ариун цэврийн өрөө	3.72	
	A5	Тагт	2.34-0.70	
"Б" айл	B1	Хөлийн өрөө	3.96	
	B2	Гал тогоо, зочны өрөө	18.92	
	B3	Унтлагын өрөө	18.66	45.96
	B4	Ариун цэврийн өрөө	3.72	
	B5	Тагт	2.34-0.70	

ТАНИХ ТӨМӨГ

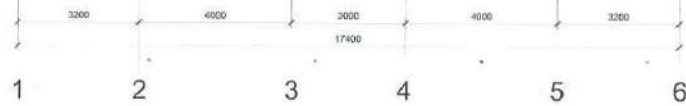
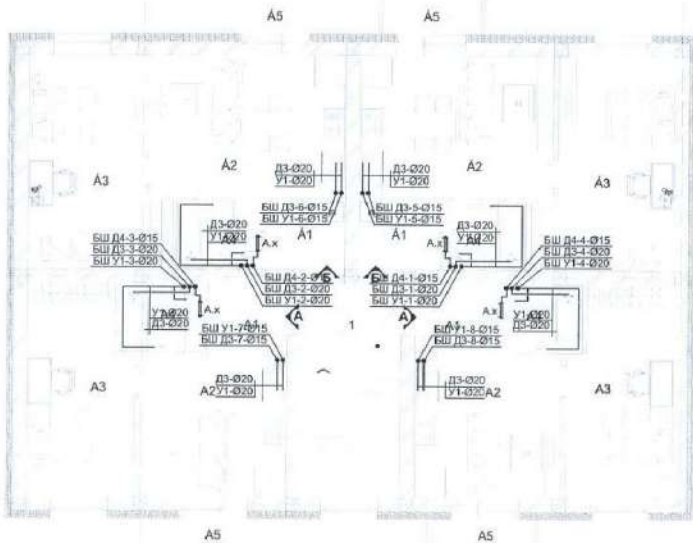
- У1 — Инд-Асуун ус дамжуулах хоолой
- У2 — Гал эсэргүүцэх ус дамжуулах хоолой
- Д3 — Харгцэцэний халуун ус дамжуулах хоолой (өгөх)
- Д4 — Харгцэцэний халуун ус дамжуулах хоолой (буцах)
- ГК — Галын гидрант
- УК-2 — Усалгааны крант
- Угаалтуур
- Сүүлтүүр
- Улагуур
- Онгоц
- Угаалгын машин
- Хөтөөч
- Поддон

ТАЙЛБАР

- Байгуулалтын зургийг ассиметрийн тойм зурагтай хамтатган үз.
- Ус хангамж болон биеэр ус зайлуулах системийн усралтын аклийг гүйцэтгэхдээ БНБД 3.05.01-86-г баримтлах ажиллах шаардлагатай.
- Гол босоо шугамыг ГОСТ 3202-95 маркийн цайрдсан ган хоолойгоор усрахгаар төлөвлөх.
- Салбар шугамыг MNS ISO 15874-1: 2007 стандартыг хангасан хувиар хоолойгоор угсарна.

ЗӨВШӨӨРӨЛЦӨН			Дармод айм, Гурвансүх сум, Сүрэншүлэгийн баг		СҮМБЭД НЭН ХЭРЭГЦЭЭГЭЙ НЭЭГЭЖЛЭЭР АЖИЛАЖ БИИ АЛБАН ХААГЧДАД ЗОРИУЛСАН ОЮУН СУУЦНЫ БАРИГА		ЦЭУ	
БА	Б.Ганзориг		Замрал	О.Цэцэгболор	1-р давхрын ус хангамжийн системийн байгуулалт	ИМАСЦАГ	М:1:25	
ББ	У.Гантуул		Илалар	Ц.Бат-Орлов		Тоо шд/нууцагч/хуудас		
КАС	Х.Уянбаатар		Гүйцэтгэсэн	Б.Бат-Эрдэнэ		А.3	05	11
ХИШ	Ц.Мөнхбаяр		Шалтгаан	Ц.Бат-Орлов		ТТ үндэс:	00-162021	2021-01 сар
ХД	Б.Дэлгэржаргал							

2-Р ДАВХРЫН УС ХАНГАМЖИЙН СИСТЕМИЙН БАЙГУУЛАЛТ



Давхрын тодорхойлолт

Айл. поз	Өр. поз	Өрөөний нэр	Талбай (м²)	Аш/тал (м²)
		"А" айл x 2ш	75.68	
		"Б" айл x 2ш	92.40	168.08
		Нийтийн эзэмшил	14.88	
		Нийт талбай	182.96	
		Ойс талбай (м²)	208.80	
		Зах зээлд нийлүүлэх аш/тал (%)	77.33%	

Өрөөний тодорхойлолт

Айл. поз	Өр. поз	Өрөөний нэр	Талбай (м²)	Аш/тал (м²)
"А" айл	1	Шатны хөнгөл	14.88	
	A1	Хөлийн өрөө	3.96	
	A2	Гал тогоо, зочны өрөө	14.24	
	A3	Унтлагын өрөө	14.98	37.64
	A4	Ариун цэврийн өрөө	3.96	
"Б" айл	A5	Тагт	2.34>0.70	
	B1	Хөлийн өрөө	3.96	
	B2	Гал тогоо, зочны өрөө	18.92	
	B3	Унтлагын өрөө	18.66	46.20
	B4	Ариун цэврийн өрөө	3.96	
	B5	Тагт	2.34>0.70	

ТАНИХ ТЭМДЭГ

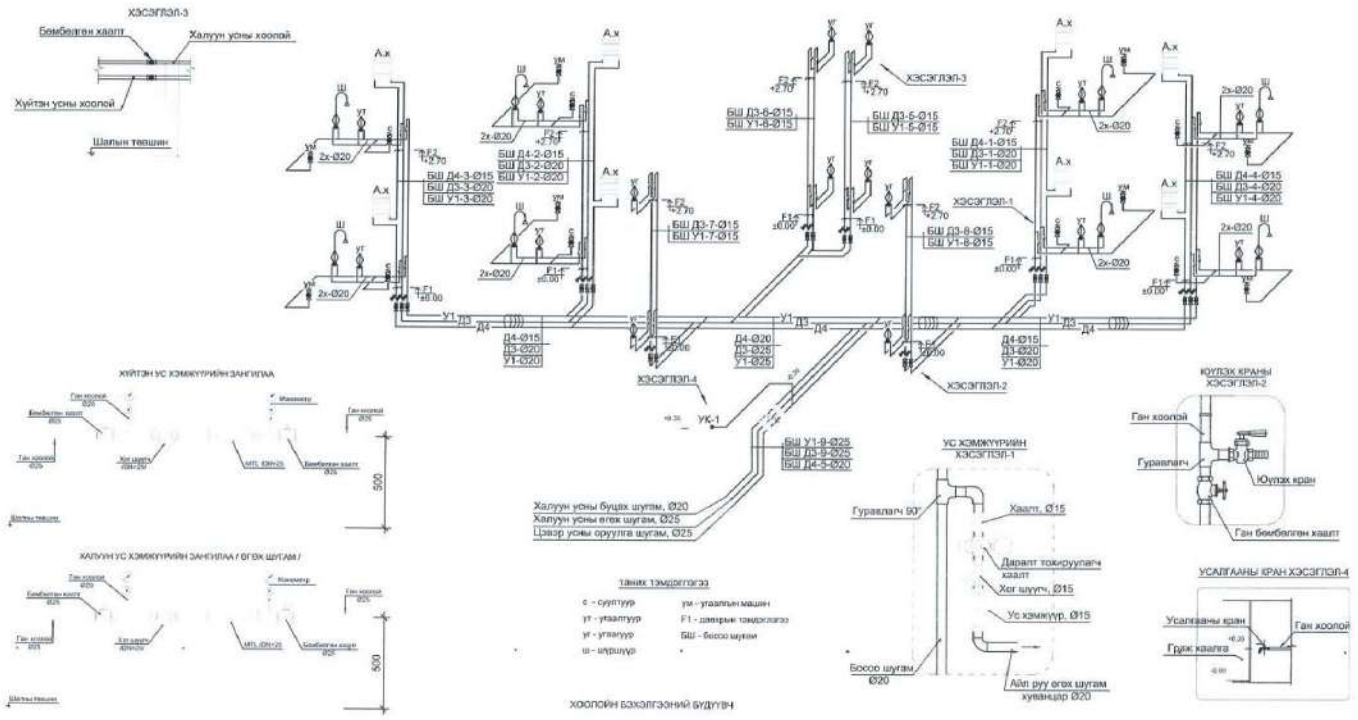
- У1 — Учир-Ахуйн ус дамжуулах хоолой
- У2 — Гал зосрууцах ус дамжуулах хоолой
- Д1 — Харагцанай халуун ус дамжуулах хоолой (өгөх)
- Д1 — Харагцанай халуун ус дамжуулах хоолой (буцах)
- ГПК — Галын гидрант
- УК-2 — Усалт ванч крант
- Угаалтуур
- Суултуур
- Угаалтуур
- Огноц
- Угаалтын машин
- Хөтөөч
- Поддон

ТАЙЛБАР

- Байгуулалтын зургийг аксонометрийн тойм зургатай хамтатган үз.
- Ус хангамж болон бөхр ус зайлуулах системийн усралтын ажлыг гүйцэтгэгчид БНБД 3.05.01-88-г баримтлах ажиллах шаардлагатай.
- Гал босоо шугамыг ГОСТ 3262-95 маркийн шийрдсэн ган хоолойгоор усрахаар төлөвлөв.
- Санлбар шугамыг MNS ISO 15874-1 : 2007 стандартыг хангасан кувандар хоолойгоор усарна.

ЭВШӨӨРӨЛЦСӨН		Дорнод аймаг, Гурванзүгэл сум, Суурийн Булаг баг		СМЛД-д нэг хэрэгцээтэй мэтгэлцээр Аширхай өгч ажил хамгаалах зориулсан орон сууцны барилга		ЦБУ	
Б.А	Б.Гасориг	Засрагч	О.Цэндмөнх			МАСШТАБ	N1 1:25
Б.Б	У.Ганзориг	Илэмж	Ц.Бат-Оргон			Ус ашиг	Хуудас 1-х хуудас
Ж.АС	Х.Улаамбыр	Гуйдагчидан	Б.Бат-Оргон	ЭГ үндэс		А.З	05 11
У.Д.Г	Ц.Амьсгар	Шалтсан	Ц.Бат-Оргон	ТГ үндэс	GO-462021		2021-11 сар
Х.Д	Б.Дамъянцог						

УС ХАНГАМЖИЙН СИСТЕМИЙН АКСОНОМЕТРИЙН ТОЙМ.



ТАНИХ ТЭМДЭГЛЭГЭЭ

с - суултуур	УМ - угаалгын машин
УТ - утаалтуур	F1 - диаметэр тансгалга
УГ - угаагуур	БШ - босоо шугам
Ш - шувуур	

ХООЛОЙН БЭХЭГЛЭЭНИЙ БУДУУН

ТАНИХ

ХӨӨРӨӨН	ТАМГА	ХӨӨРӨӨН	ТАМГА	ХӨӨРӨӨН	ТАМГА
10	10	20	20	30	30
40	40	50	50	60	60
70	70	80	80	90	90
100	100	110	110	120	120
130	130	140	140	150	150
160	160	170	170	180	180
190	190	200	200	210	210
220	220	230	230	240	240
250	250	260	260	270	270
280	280	290	290	300	300

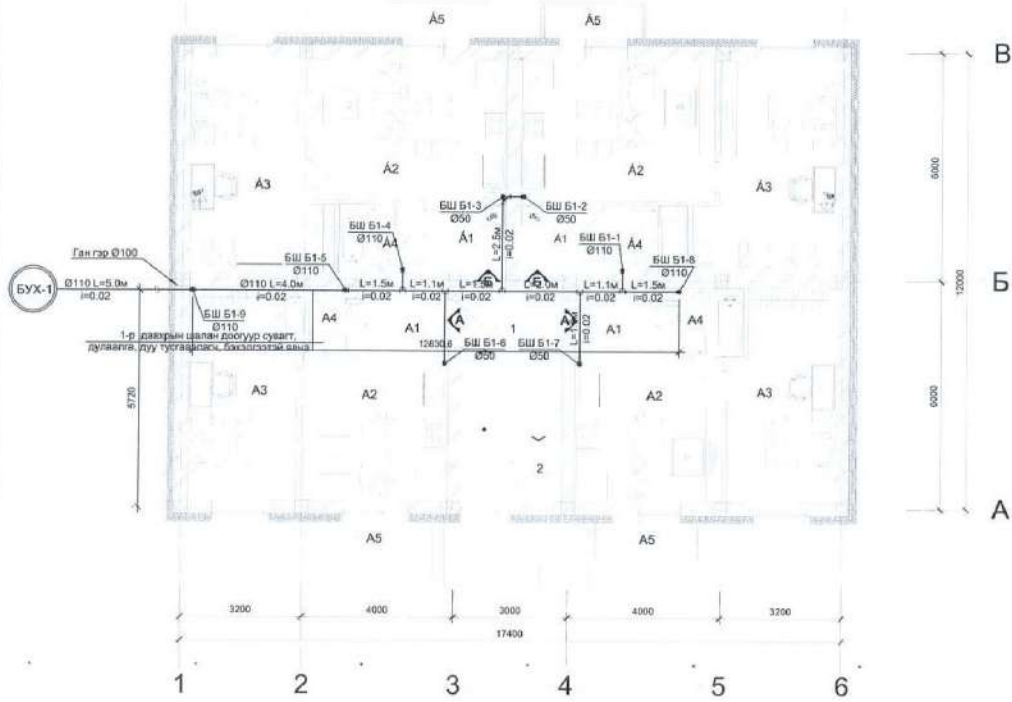
ТАМГА

ӨГӨХ ШУГАМ БА БАРИЛГААРТАН БАРИЛГА

- ТАЙЛБАР**
- Аксонометрийн тоймын зургийг байгуулалтын зургуудтай хамтатган үз.
 - Доторхи ус хангамжийн системийн угсралтын өвчлөг гүйцэтгэхдээ БНБД 3.05.01-85-г баримтгалж ажиглах шаардлагатай.
 - Хоолойн бэхлэгээ хоорондын зайг хоолойн материалаас хамаруулан барилгын дүрийн дагуу бэхлэх.
 - Тавьсан доогуур явж буй хоолойд дуу болон дулаан тусгаарлагч хийж өгнө.

<p>Зүүн тосгоны Төв-Уул-Ор-ХХК СЗД 18-р хороо Төв талбайн 16-р байр 17 тоот Утас/факс 33176</p>	Дорнод аймэг, Гурванзүлж сум, Сүхрэй булаг баг	СУМБАД ИЭН ХЭРЭГЦЭЭТЭЙ МЭРГЭЖЛЭЭР АЖИЛЛАХ ӨНГ АРГАА ЭМАСЧДАС ЗОРИЛСАН ӨРӨН СУУЦНЫ БАРИЛГА	ЦЭУ
	Замрал О.Цэндбаяр	Ус хангамжийн системийн аксонометрийн тойм.	МАСЭТАБ
	Уламжир Ц.Бэл-Оржон		Үе өм /Хуудасны хуудас
	Гүндийнсан В.Бэл-Оржон	87 хангам	А.З. 07 11
Шалтгаан Ц.Бэл-Оржон	ТГ шанд 00-082641		2021-11 сар

1-Р ДАВХРЫН БОХИР УС ЗАЙЛУУЛАХ СИСТЕМИЙН ГАРГАЛГАА ШУГАМЫН БАЙГУУЛАЛТ



Давхрын тодорхойлолт

Айл. поз	Өр. поз	Өрөөний нэр	Талбай Аш/гал (м²)
		"А" айл x 2ш	85.40
		"Б" айл x 2ш	101.78
		"В" айл x 2ш	89.76
		"Г" айл x 2ш	71.62
		Нийтийн эзэмшил	15.20x2=30.40
		Нийт талбай	378.96
		Ойс талбай (м²)	450.72
		Зах зээлд нийлүүлэх аш/гал (%)	77.33%

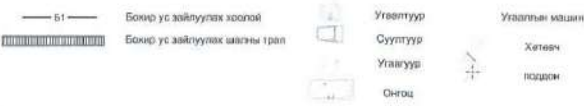
Өрөөний тодорхойлолт

Айл. поз	Өр. поз	Өрөөний нэр	Талбай Аш/гал (м²)
"А" айл	1	Шалны хонилт	14.88
	2	Хийгүүрийн өрөө	-
	A1	Хөлийн өрөө	3.96
	A2	Гал тогоо, зочны өрөө	14.24
	A3	Унтлагын өрөө	14.98
"Б" айл	A4	Ариун цэврийн өрөө	3.72
	A5	Тагт	2.34-0.70
	B1	Хөлийн өрөө	3.96
	B2	Гал тогоо, зочны өрөө	18.92
	B3	Унтлагын өрөө	18.66
	B4	Ариун цэврийн өрөө	3.72
	B5	Тагт	2.34-0.70

ТАЙЛБАР

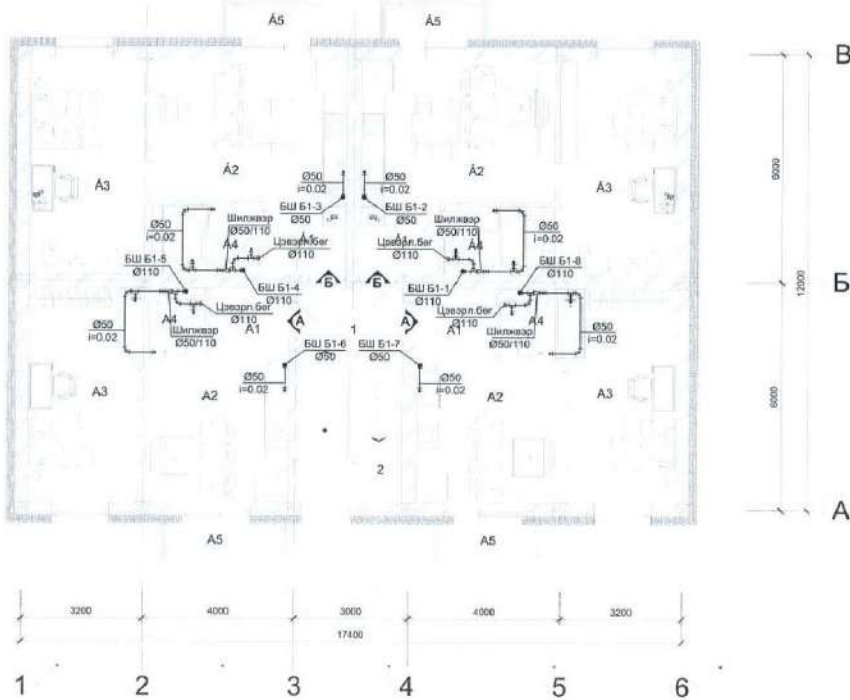
- Байгуулалтын зурийг аксонометрийн тойм зурагтай хамтатган үз.
- Ус хангамж болон бохир ус зайлуулах системийн урсгалын актыг гүйцэтгэхдээ БНД 3.05.01-88-н баримтгал ажлаах шаардлагатай.
- Бохир усны босоо болон салбар шугамыг МНС 5544 : 2005 стандартын PVC-U материалын материалыг хувиар хэсгийгээр угсрахаар төлөвлөж.

ТАНИХ ТЭМДЭГ



ЗӨВШӨӨРӨЛЦӨН		Дорнод аймаг, Гурванзүт сум, Сүхмийн булаг баг		СҮМДЭД НЭН ХЭРЭГЦЭЭТЭЙ ИЭРГЭЖИЛЭЭР АЖИЛЛАХ БҮГДЭЛЭЙН ХЭЛЭГЧДЭД ЗӨРИЛСЭН ӨРӨН СУУЦНЫ БАРИУЛА		ЦЗУ	
БА	Б.Ганзориг	Засрагч	О.Цэндэвэлэр	1-р дахрын бохир ус зайлуулах системийн гаргалгаа шугамын байгуулалт	МАС/ТАГ	М1.125	
БА	У.Ганзориг	Улаач	Ц.Бат-Орлов		Ус зайлуулах	10т хуудас	
ХМС	Х.Уламбыдан	Гүйцэтгэл	Б.Бат-Орлов		А.3	03	11
ЭТДВ	Ц.Мөнхбаяр	Шалбар	Ц.Бат-Орлов		ТТ шифр:	00-892021	2021-01 сар
ХД	Б.Доржпэлэг						

1-Р ДАВХРЫН БОХИР УС ЗАЙЛУУЛАХ СИСТЕМИЙН БАЙГУУЛАЛТ



Давхрын тодорхойлолт

Айл. поз	Өрөөний нэр	Талбай (м²)	Аш/гал (м²)
	"А" айл x 2ш	85.40	
	"Б" айл x 2ш	101.78	348.96
	"В" айл x 2ш	69.76	
	"Г" айл x 2ш	71.62	
	Нийтийн эзэмшил	15.20x2=30.40	
	Нийт талбай	378.96	
	Ойс талбай (м²)	450.72	
	Зах зээлд нийлүүлэх аш/гал (%)	77.33%	

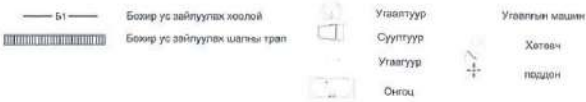
Өрөөний тодорхойлолт

Айл. поз	Өр.	Өрөөний нэр	Талбай (м²)	Аш/гал (м²)
"А" айл	1	Шатны хонил	14.88	
	2	Жижүүрийн өрөө	-	
	A1	Хөлийн өрөө	3.96	
	A2	Гал тогоо, зочны өрөө	14.24	
	A3	Унтлагын өрөө	14.98	37.00
A4	Ариун цэврийн өрөө	3.72		
A5	Тайт	2.34-0.70		
"Б" айл	B1	Хөлийн өрөө	3.96	
	B2	Гал тогоо, зочны өрөө	18.92	
	B3	Унтлагын өрөө	18.66	45.96
	B4	Ариун цэврийн өрөө	3.72	
	B5	Тайт	2.34-0.70	

ТАЙЛБАР

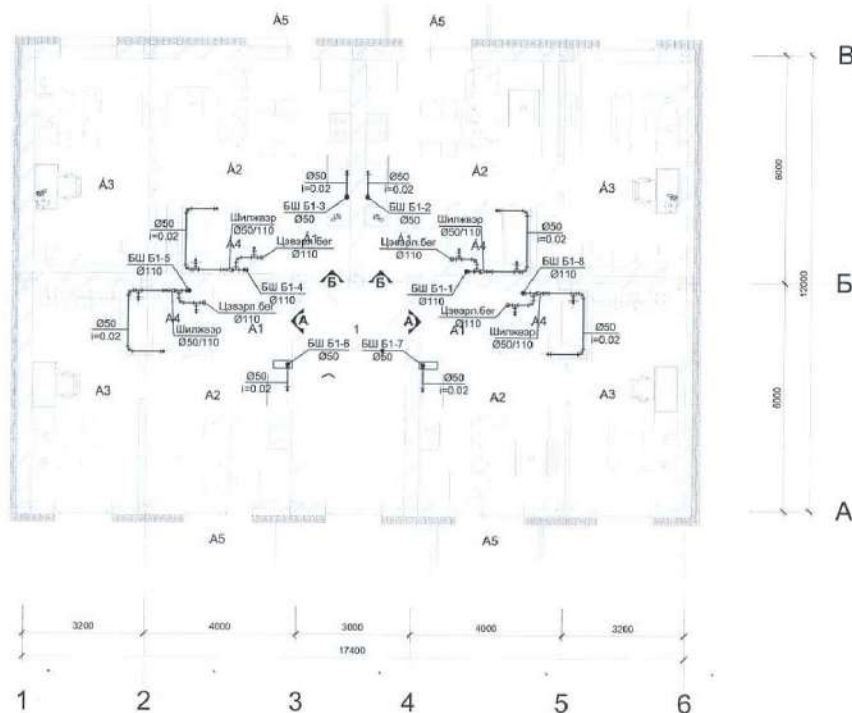
1. Байгуулалтын зургийг аксонометрийн тойм зурагтай хамтатган үз.
2. Ус хангамж болон бохир ус зайлуулах системийн угсралтын ажлыг гүйцэтгэхдээ БНД 3.05.01-88-г баримт алж ажиллах шаардлагатай.
3. Бохир усны босоо болон салбар шугамыг МНС 5544 : 2005 стандартын PVC-U материалыг хувиард зохиолгоор угсрахар төлөвлөв.

ТАНИХ ТЭМДЭГ



ЗӨВШӨӨРӨЛЦСӨН		СЭМБЭЛ ЭВЭ ХЭРЭГЭЭ ТЭЙ МЭГЭЭЛЭЭР АЖИРААЖ БҮЙ АЖВАН ХААГЧДАД ЗӨНГИЙСЭН ОРШ СУУЦЫН БАРИУГА		ЦБУ	
ББ	Б.Гасквер	Зөвлөл	О.Цэндбалар	МАСУТАБ	М-125
ББ	У.Тэнгэрүүн	Угсрал	Ц.Бэл-Орхон	% авч	Хуульч
ХАС	Х.Уламбыдал	Гүйцэтгэл	Б.Бэл-Орхон	А.З	09 11
ХТДБ	Ц.Мөнхбаяр	Шалтгаан	Ц.Бэл-Орхон	ТТ	09 08-092021
ХД	Б.Дамсрал				2021-11 сар

2-Р ДАВХРЫН БОХИР УС ЗАЙЛУУЛАХ СИСТЕМИЙН БАЙГУУЛАЛТ



Давхрын тодорхойлолт

Айл. поз	Өр. поз	Өрөөний нэр	Талбай Аш/тал (м²) (м²)
		"А" айл x 2ш	75.68
		"Б" айл x 2ш	92.40
		Нийтийн эзэмшил	14.88
		Нийт талбай	182.96
		Ойс талбай (м²)	208.80
		Зах зээлд нийлүүлэх аш/тал (%)	77.33%

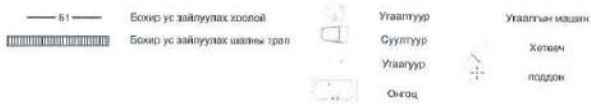
Өрөөний тодорхойлолт

Айл. поз	Өр. поз	Өрөөний нэр	Талбай Аш/тал (м²) (м²)
"А" айл	1	Шатны конгил	14.88
	A1	Хөлийн өрөө	3.96
	A2	Гал тогоо, зочны өрөө	14.24
	A3	Унтлагын өрөө	14.98
	A4	Армун цэврийн өрөө	3.96
A5	Тагт	2.34-0.70	
"Б" айл	B1	Хөлийн өрөө	3.96
	B2	Гал тогоо, зочны өрөө	18.92
	B3	Унтлагын өрөө	18.66
	B4	Армун цэврийн өрөө	3.96
	B5	Тагт	2.34-0.70

ТАЙЛБАР

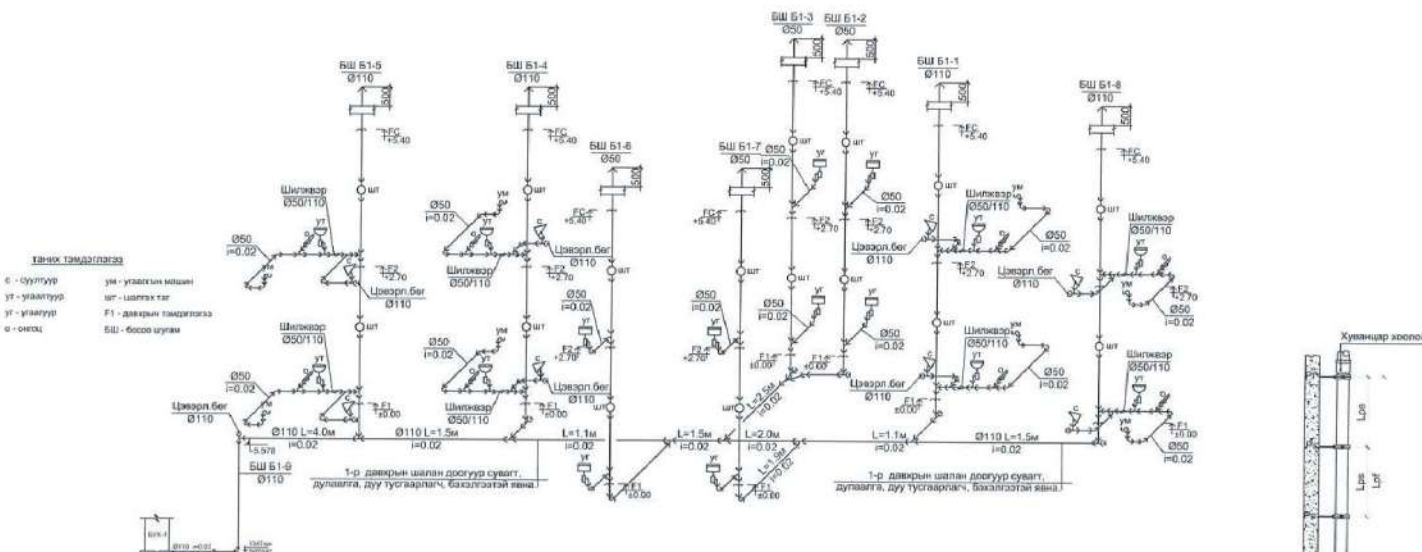
1. Байгуулалтын зургийг аксонометрийн тойм зурагтай хамтатган үз.
2. Ус хяналмаг болон бохир ус зайлуулах системийн угсралтын ажлыг гүйцэтгэхдээ БНӨД 3.05.01-88-г баримталж ажиллах шаардлагатай.
3. Бохир усны босоо болон салбар шугамыг MNS 5544 : 2005 стандартын PVC-U материалын материалын хувцанд хослолгоор угсрахар төлөвлөв.

ТАНХА ТЭМДЭГ



ЗӨВШӨӨРӨЛГӨСӨН		Дүрэм, өрөөний зураг, өрөөний зураг, өрөөний зураг	СЭМБЭЛЭН НЭН ХЭРЭГЦЭЭГЭЙ МЭРГЭЖЛЭЭР АЖИЛАЖ ӨЙГ АЛСАН ХААГЧДАД ЗӨРИЙЛСЭН ӨРӨН СУУЦНЫ БАЙГУУЛА	ЦЗУ
БА	Б.Гагсэрпил			
ББ	У.Тэнгүлун	Мэргэжлээр	Ц.Бэл-Сүрэн	М1:125
ХАС	Х.Улаанбаатар	Гүйцэтгэл	Б.Бэл-Сүрэн	№ зүйл/хуудас/хуудан
УТДЛ	Ц.Номхон	Шалгалт	Ц.Бэл-Сүрэн	А.3 10 Т1
ХД	Б.Дэлгэрсүх			2021-11 сар

БОХИР УС ЗАЙЛУУЛАХ СИСТЕМИЙН АКСОНОМЕТРИЙН ТОЙМ.



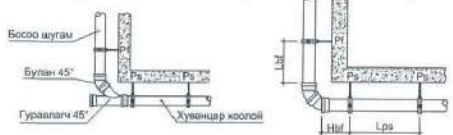
Тэмдэг тэмдэглэгээ
 с - суутлуур
 ут - уламжлал
 ут - уламжлал
 о - ороод

ум - утасгийн мөшөөн
 шт - шилжүүлэх тал
 F1 - давхарын тэмдэглэгээ
 БШ - босоо шугам

ХООЛЙН БЭХЭЛГЭЭНИЙ ХЭСЭГЛЭЛҮҮД

Диаметр, мм	Lps, м	Lpf, м
50	0.8	Хоолойн тэлэх хэсэгт
110	1.1	

Диаметр, мм	Lps, м	Lpf, м
50	1	Хоолойн тэлэх хэсэгт
110	1.7	



Хоолойн урт, м	Диаметр, мм	Lpf, м	Hф, м
3	50	0.4	0.15
	110	0.6	0.25
6	50	0.5	0.15
	110	0.6	0.16

ТАЙЛБАР

1. Аксонометрийн тоймын зургийг байгуулалтын зуруудтай хамтатган үз.
2. Доторхи ус хангамжийн системийн усралтын ажлыг гүйцэтгэхдээ БНБД 3.05.01-88-г баримтлах замчлал хэрэглэнэ.
3. Хоолойн бэхлэгээ хоорондын зайг хоолойн материалгаас хамгааруулан барилгын дүрмийн дагуу бэхлэх.
4. Таваан доогуур явц буй хоолойд дуу болон дулаан тусгаарлагч хийж өгнө.

Дүрвэл аймаг, Гурванзасаг сум, Суурийн булаг баг		СҮМДЭД НОН ХЭРЭГЛЭХТЭЙ МЭРГЭЖИЛЭЭР АЖИЛЛАЖ БҮХ АЛАН ЯМАГЧДАД ЗОРИУЛСАН ӨРГӨН СУУЦНЫ БАРИЛГА		ЦЭУ
Зөвлөл	О.Цэвэрболор	Бохир ус зайлуулах системийн аксонометрийн тойм		МАСБИТАВ
Ямарчлал	Ц.Бат-Оргил			10 шалбаралтын бүх хуудас
Гүйцэтгэсэн	Б.Дэл-Эрдэнэ	БГ шифр:		А.3 11 11
Шалтгаан	Ц.Бат-Оргил	ТГ шифр: 00-08-0221		2021-11 сар



Зураг төсөл, үйлдвэрлэл үйлчилгээний
"Гандирс-Од" ХХКомпани

Зургийн шифр: GO-09/2021

дорнод аймаг, гурванзагал сум, сүмийн булаг баг

**СУМДАД НЭН ХЭРЭГЦЭЭТЭЙ МЭРГЭЖЛЭЭР АЖИЛЛАЖ
БУЙ АЛБАН ХААГЧДАД ЗОРИУЛСАН ОРОН СУУЦНЫ БАРИЛГА**

/ АЖЛЫН ЗУРАГ / УХАТ /

Боловсруулсан:

"Гандирс - Од" ХХК - ний захирал О. Цэдэнбаатар


УЛААНБААТАР ХОТ 2021ОН

ЗУРГИЙН ЖАГСААЛТ

Д/Д	Зургийн нэр	Тайлбар
1.	Зургийн жагсаалт, үндсэн үзүүлэлт, материалын түүвэр.	УХАТ-01
2.	Тайлбар бичиг.	УХАТ-02
3.	Гадна ус хангамж, ариутгах татуургын шугамын байгуулалт.	УХАТ-03
4.	Гадна ус хангамжийн шугамын угсралтын тойм, материалын түүвэр.	УХАТ-04
5.	Гадна дулааны худгийн байгуулалт болон огтлол.	УХАТ-05
6.	Гадна бохир ус зайлуулах шугамын дагуугийн зүсэлт.	УХАТ-06
7.	Үйлдвэрийн хийцтэй хуванцар септикийн бүдүүвч.	УХАТ-07
8.	Гадна бохир ус зайлуулах шугамын төмөр бетон худгийн түүвэр материалын түүвэр, материалын түүвэр.	УХАТ-08
9.	Шүүрүүлэх сувгийн материалын түүвэр.	УХАТ-09
10.	Шүүрүүлэх сувгийн байгуулалт болон огтлол /3 сувагтай/.	УХАТ-10
11.	Хувиарлах худгийн байгуулалт болон огтлол /3 сувагтай/.	УХАТ-11
12.	Агваржуулалт, нээлхий бүхий худгийн байгуулалт болон огтлол /3 сувагтай/.	УХАТ-12
13.	Сувгийн огтлол.	УХАТ-13
14.	Бохир усны худгийн огтлол ба лотацийн схем.	УХАТ-14
15.	Бэхэлгээний деталь, гишгүүр шат.	УХАТ-15

УС ХАНГАМЖ, АРИУТГАХ ТАТУУРГЫН ҮНДСЭН ҮЗҮҮЛЭЛТ

Системийн нэр	Шардлагат даралт, м	Тооцоот, зардал				Цехилгээн хөдөлгүүрийн хүчин чадал, Квт	Тайлбар
		м3/хон	м3/цаг	л/сек	галын үед л/сек		
Нийт хүйтэн ус		8.00	1.68	0.80			Тооцогоор
Хүйтэн ус	N=14.45	5.80	0.74	0.48			Тооцогоор
Халуун ус	N=13.83	2.40	0.74	0.46			Тооцогоор
Бохир ус		6.40	1.26	0.80			Тооцогоор
Халуун усны дулааны өнчлөл Q=38565.203 ккал/цаг							

 Зурга төсвийн "Гандирс-Од" ХХК СБД 10-р хороо 7-р зоромж 18-р байр 17 тээг утас/факс 331766	Сумдад нэн хэрэгцээтэй мэргэжлээр ажиллаж буй албан хаагчдад зориулсан орон сууцны барилга (Дорнод аймг, Гурвансалаг сум, Сүрьеэ булаг баг)			УХАТ		
	Захирагч	Н.Цэдэнбаатар		Зургийн жагсаалт, үндсэн үзүүлэлт, байршлын байгуулалт.	Масштаб:	
	Инженер	Ц.Бат-Оргил			Үз. хаяг	Хувиас
	Шалгасан	Ц.Бат-Оргил		ET шифр:	A.3	01
Гүйцэтгэсэн	Б.Бат-Эрдэнэ		ТГ шифр: GO-09/2021	2021-11CAP		

ТАЙЛБАР БИЧИГ

Дорнод аймаг, Гурванзагал сум, Сүмийн булаг "Сумдад нэн хэрэгцээтэй мэргэжлээр ажиллаж буй албан хаагчдад зориулсан орон сууцны барилгын гадна ус хангамж, ариутгах татуургын шугам сүлжээний ажлын зургийг "Гандирс од" ХХК-д дор дурдсан баримт материалууд болон норм дүрм, стандартад тулгуурлан боловсруулав.

Үүнд:

- Зураг төслийн "Тоонто гренд" ХХК-ийн боловсруулсан Барилга-Архитектурын зураг
- Барилгын дотор ЦБУ маркийн ажлын зураг
- Зураг төслийн "Тоонто гренд" ХХК-аас олгосон байрзүйн дэвсгэр зураг
- Инженер геологийн "Тоонто гренд" ХХК-ын геологийн дүгнэлт
- Газар дээр нь хийсэн нарийвчилсан хэмжилт, судалгаа.
- Давтан хэрэглэх зургийн цэвэр 1-Г.2.907.9
- БНБД40-01-06, БНБД40-05-98, БНБД40-102-06 холбогдох бусад нормативт баримт бичгүүд
- MNS EN 12588:2011, MNS 3241:2003, MNS 5213:2002 болон бусад стандартууд

Гадна цэвэр усны шугам сүлжээ:

Шинээр төлөвлөж буй "8 айлын орон сууцны барилга"-ын цэвэр усны шугамыг гүний худгийн барилгаас 50мм-ийн диаметртэй ган хоолойгоор шинээр тавигдах дулааны сувагт ДХ-1 худгаас 25мм-ийн диаметртэй явахар төлөвлөв.

Гадна бохир ус зайлуулах шугам сүлжээ:

Бохир усыг өөрийн урсгалаар нь явуулж бие давсан бохир ус цэвэрлэх байгууламжид цэвэрлэхээр төлөвлөв. Бие давсан цэвэрлэх байгууламжаар септик, шүүрүүлэх суваг сонгосон ба бохир ус септижээр дамжин шүүрүүлэх сувагаар хөрсөнд шингэнэ. Барилгын нийт ус хэрэглээний 80% нь бохир болон зайлуулагдана гэж тооцсон болно.

Шугам хоолой:

Гадна ус хангамжийн шугам сүлжээнд ГОСТ 10704-91 стандартын Ø25-Ø50мм-ийн диаметртэй хуванцар хоолойгоор хийнэ.

Хоолойн даралт даах чадвар нь SDR11.

Бохир ус зайлуулах шугам хоолойг MNS 5544:2005 стандартад нийцсэн Ø110-Ø160мм-ийн диаметртэй PVC маркын хуванцар хоолойгоор хийнэ. Шугам хоолойг 100мм-ийн зузаантай пенополиуретан дулаалгаар зурагт заасан хэсгүүдэд, БНБД-д зааснаар дулаалж өгнө.

Бохир усны худаг:

Бохир ус зайлуулах шугам сүлжээнд дугуй огтлолтой төмөр бетон нэг маягийн Выпуск 901-д заасан хийцтэй холболтын буюу үзлэгийн худгууд тавигдана. Холболтын болон үзлэгийн худгийг зурагт заасан зайнуудад байрлуулна.

Дугуй төмөр бетон худагт орж гарах шат хийнэ.

Бохир усны худгийн таг:

Бохир усны худагт ГОСТ 3634-99 стандартын ширмэн таг тавина. Таг газрын гадаргаас дээш түвшинд байрлана. Мөн худагт дөвхөр дулаалгатай модон таг хийж өгнө.

Угсралтын ажлыг гүйцэтгэхэд дөрвөх шаардлагууд тавигдана.

Үүнд:

- Техник аюулгүйн болон газар шорооны ажил гүйцэтгэх БНБД 3.02.01-90-ыг чанд мөрдөх.
- Газар шорооны ажлыг эхлэхийн өмнө холбогдох газруудаас зөвшөөрөл авч цахилгааны болон бусад шугам сүлжээтэй огтлолцож байгаа болон дагаж байгаа хэсгийг тэмдэглүүлж, гараар уяха ба шугам сүлжээнд хамгаалалт хийж угсралтыг гүйцэтгэн буцааж буцахдаа хөрсний нягтруулалтыг БНБД 3.05.04-90-ын дагуу хийж
- Дэлд ажлын акт хөтлөх.
- Шугам хоолой болон септикийн дулаалгыг БНБД-ын дагуу хийж.
- Бохир усны худгийн бетон хийцийн гадна тал, хоолойн холболтуудад ус тусгаарлагч хийж өгөх.
- Шугам хоолойн угсралтын явцад хөндөгдөх зам болон талбай байгууламжуудыг ажлын гүйцэтгэл дууссаны дараа заавал ажны байдалд эргүүлэн оруулах ба уг ажлуудыг төсөвт өртөгт тусгаж өгөх.

Бохир ус цэвэрлэх байгууламж:

Бохир ус цэвэрлэх байгууламж нь үйлдвэрийн хийцтэй хуванцар септик болон шүүрүүлэх сувагаас бүрдэнэ.

Септик:

Зурагт заасан болон бусад төрлийн бохир усны тооцоот хэмжээнд тохирсон үйлдвэрийн хийцтэй гаралт нь шүүр бүхий септик ашиглана. Септикийг зурагт заасан байрлалд угсрах ба үйлдвэрлэгч нь септик бүрийг дагагдуулан септикийн техникийн мэдээлэл, тохирлын үнэлгээ, угсралтын болон ашиглалтын зааврыг нийлүүлнэ.

Шүүрүүлэх суваг:

Шүүрүүлэх хоолойг Ø225мм-ийн PE маркийн хуванцар хоолойгоор хийнэ. Шүүрүүлэх хоолойд 8 мм-ийн диаметртэй, хоорондоо 10 см-ын зайтай нухийг зурагт заасаны дагуу цорборлож гаргана. Шүүрүүлэх сувагт нэг маягийн Выпуск 901-д заасан хийцтэй хуваарилах болон хяналтын худгууд тавигдана. Худагт орж гарах шат хийнэ. Худагт төмөр бетон таг тавина. Таг газрын гадаргаас дээш түвшинд байрлана. Мөн худагт дөвхөр дулаалгатай модон таг хийж өгнө.


Септик болон шүүрүүлэх сувгийн барилга угсралтын ажилд тавигдах нэмэлт шаардлагууд.

Үүнд:

- Үйлдвэрлэгчээс өгсөн зааврын дагуу септикийг угсрах.
- Суваг болон талбайн ухалтыг хийхдээ эргэн тойрны хөрсийг хөндөхөөс зайлсхийж маш болгоомжтой байх.
- Гадаргын болон хөрсний усыг шүүрүүлэх системд орохоос сэргийлж ус зайлуулах суваг хийж ба уг ажлыг төсөвт тусгаж өгөх
- Газар чийгтэй байх үед ухалт хийхээс зайлсхийж
- Борсоотой үед суваг, талбайг бүтээх ба шүүрүүлэх системийн угсралтыг аль болох хурдан хийж.
- Суурилуулахын өмнө шүүрүүлэх хоолойн болон цорборлосон нүхний хэмжээ зөв эсэх, хоолойд тоос шороо байгаа эсэхийг шалгах
- Хувиарлах болон хяналтын худгийн талгийг нүдэнд ил харагдахуйц, ус орохооргүйгээр суурилуулах.
- Хөрсөөр хучихдаа геотекстиль дээгүүр үлчлэн тараах ба шүүрүүлэх хоолой, хувиарлах болон үзлэгийн худгуудыг хөдөлгөх, геотекстилийг гэмтээхээс болгоомжилно.
- Шүүрүүлэх системийн дээд талыг геотекстильцөөс өөр агаар болон ус навтрүүлдэггүй материаллаар бүрж огт болохгүй
- Шүүрүүлэх системийн дээд талд хөлдөлтөөс хамгаалж зурагт заасаны дагуу овоолоо хийж.
- Шүүрүүлэх системийн дээд талыг зүлэгжүүлэх
- Шүүрүүлэх сувгийн барилга угсралтын ажлын үе шат бүрт зураг төсөл зохиогч болон захиалагчийг байрлуулсан дэлд ажлын акт үйлдэх.

Инженер геологийн товч дүгнэлт:

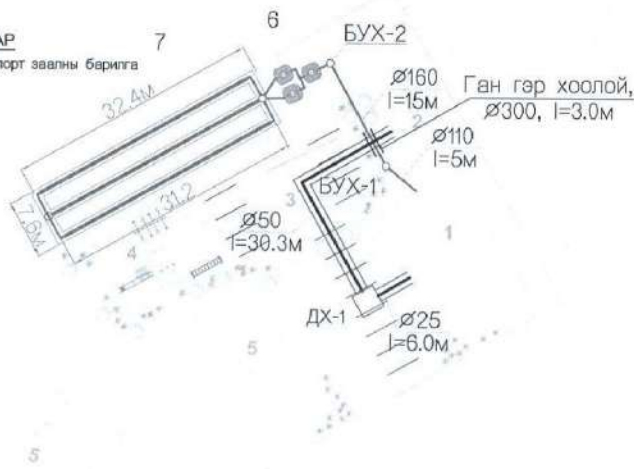
- Судалгааны талбай нь геологийн тогтоцын хувьд элсэн хөрс нь байгалийн нөхцөлдөө овоолтгүй хайрга агуулсан элсэн хөрс нь сулавтар овоолттой зэргээс хамарч инженер-геологийн дунд зэргийн нөхцөлтэй болно.
- Улирлын хөлдөлтийн нормчлогдох гүнийг 2,5см-ээр тооцох нь зүйтэй.
- Газар хөдлөлтийн 7 баллын бүсэнд оршино.
- Хөрсний ус 10 м гүнд тохиолдоогүй учир барилгад нөлөөлөл байхгүй.
- Сумын төвд үл хөрсний овойтын зэргээр нь 2 ангилсан.
-Хийрэг ширхэгт элс алсээр чигжигдсэн хайргархаг хөрс овойлтгүй.
-Хайрга агуулсан элсэнцэр нь улирлын хөлдөлтийн бүсэнд байгаа учраас лавширах овойлттой гэж үзэж болно.

 Урсгал төслийн "Гандирс-Од" ХХК СБД 10-р хороо 7-р хороолол 18-р байр 17 тоот утас/факс 351766	Сумдад нэн хэрэгцээтэй мэргэжлээр ажиллаж буй албан хаагчдад зориулсан орон сууцны барилга (Дорнод аймаг, Гурванзагал сум, Сүмийн булаг бул)			УХАТ		
	Зөхирөгч	Н.Цэдэнбаатар		Тайлбар бичиг:		Масштаб:
	Инженер	Ц.Бат-Орлал			Үе шат	Хувиар
Шалтгаан	Ц.Бат-Орлал		ET шифр:	A.3	02	15
Гүйцэтгэсэн	Б.Бат-Эрдэнэ		ТГ шифр: GO-09/2021	2021-11CAP		

**ГАДНА УС ХАНГАМЖ, АРИУТГАХ ТАТУУРГЫН
ШУГАМЫН БАЙГУУЛАЛТ, М1:500**

ТАЙЛБАР

- 1. Одоо төлөвлөж байгаа спорт заалны барилга
- 6. Септик
- 7. Шүүрүүлэх талбай



Д/Д	ТОДОРХОЙЛОЛТ:	Тайлбар
1.	1-р ээлжийн 8 айлын орон сууцны барилга	Төлөвлөж буй
2.	Гараж /12 автомашин/	Төлөвлөж буй
3.	Автомашини ил зогсоол	Төлөвлөж буй
4.	Хүүхдийн тоглоомын талбай	Төлөвлөж буй
5.	2-р ээлжийн 8 айлын орон сууцны барилга	Төлөвлөж буй

ТОМЬЁОЛСОН ТЭМДЭГЛЭГЭЭ

- Төлөвлөж байгаа заалны барилга
- Төлөвлөж байгаа бохир усны шугам
- Төлөвлөж байгаа бохир усны худаг
- Төлөвлөж байгаа үйлдвэрийн хийцтэй сэлтэг
- Төлөвлөж байгаа шүүрүүлэх сувг

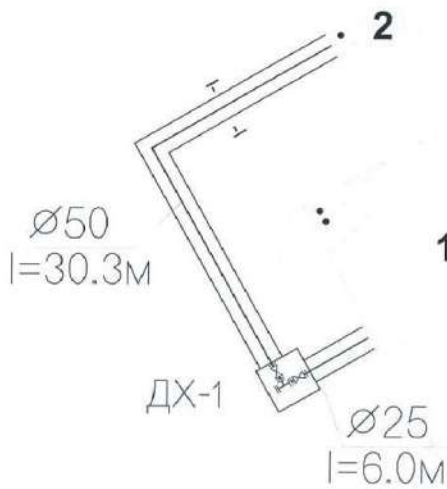
N

ТАЙЛБАР

- Гадна бохир усны шугамын дагуулийн зүсэлтийг УХАТ-26 зургаас үз.
- Гадна бохир усны шугамын сувгийн огтлолыг УХАТ-30 зургаас үз.
- Гадна ус хангамж, бохир ус зайлуулах шугамын зургийг ЦБУ маркийн зурагтай хамтатган үз.

Зураг төсвийн Төлөвлөгөөний СБД 10-р хороо 7-р хорооны 18-р байр 17 тоот утас/факс 351766	Сумдад нэн хэрэгцээтэй мэргэжлээр ажиллаж буй албан хаагчдад зориулсан орон сууцны барилга (Дотоод ажил, Гурвансаяал урс, Сүхийн бүлэг баг)			УХАТ		
	Зөхирөл	Н.Цэцэгэлбаяр		Гадна ус хангамж, ариутгах татуурын шугамын байгуулалт	Мөсчлөб:	
Иргэнэр	Ц.Бат-Орлол		ET шифр:	А.3	03	15
Шалтсан	Ц.Бат-Орлол		ТТ шифр: GO-09/2021	2021-11 сар		
Гүйцэтгэсэн	Б.Бат-Эрдэнэ					

ГАДНА УС ХАНГАМЖИЙН ШУГАМЫН УГОРАЛТЫН ТОЙМ



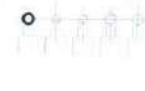
МАТЕРИАЛЫН ТҮҮВЭР

д/д	Тэмдэглэгээ	Материалын түүвэр	тоо шир	нэгж жин	Тайлбар
ГАДНА УС ХАНГАМЖИЙН ШУГАМ СҮЛЖЭЭ					
1.	ГОСТ 10704-83	Ган хоолой Ø25, (PN=1,0МПа)	6,0	2,35	у/м
2.	ГОСТ 10704-83	Ган хоолой Ø50, (PN=1,0МПа)	30,3	4,880	у/м
3.	ГОСТ 6357-81	Ган бөмбөлгөн хвалт, Ø25	1	0,160	шир
4.	ГОСТ 6357-81	Фланцтай ган хвалт Ø50, PN=1,0МПа	1	12,00	шир
5.	ГОСТ 12820-80	Ган фланц Ø50, PN=1,0МПа	2	2,080	шир
6.	ГОСТ 17375-2001	Ган булан 90°, Ø25	2	0,250	шир
7.	ГОСТ 17375-2001	Ган булан 90°, Ø50	3	0,670	шир
8.	ГОСТ 12820-80	Ган гуравлагч Ø50/50/50,	1	-	шир
9.	ГОСТ 17378-2001	Ган шилжвэр, Ø25/20	2	0,280	шир
10.	-	Юүлэх кран Ø25	2	-	шир
11.	ОП-1	Гулсах гулгуурын дэр	72	-	шир

Цэвэр усны шугам
УИ ф76x3,5

Дулааны өвч шугам
ДЭ ф76x3,5

Дулааны бүцэх шугам
ДВ ф76x3,5

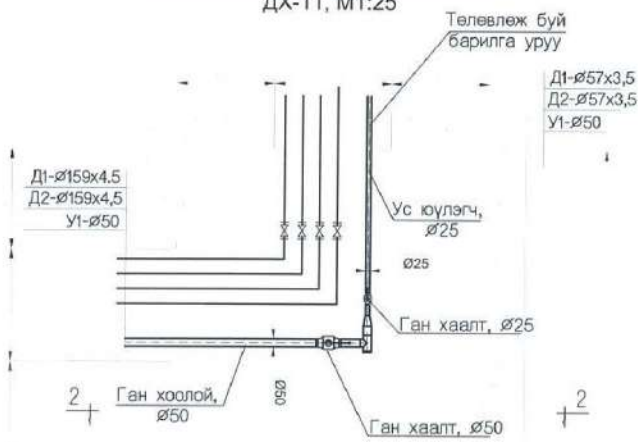


ТАЙЛБАР

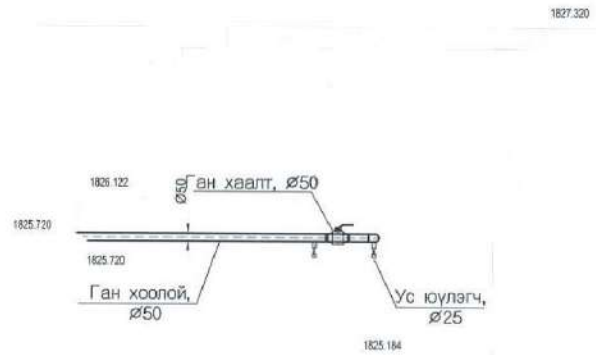
- Угсралтын тойм болон огтлолыг ГД маржийн зурагтай хамт үз.

Зураг төсвийн Талвар-Одг ХХК СБД 10-р хороо 7-р хороолол 16-р байр 17 тоот Утас/факс 331766	Сумлад нэн хэрэгцээтэй мэргэжлээр ажиллаж буй албан хаагчдад зориулсан орон сууцны барилга (Дорнод аймг, Гурванстол сум, Сүмбэр булаг баг)			УХАТ		
	Зөвлөх Июсвэр Шалгасан Гүйцэтгэсэн	Н.Цэдэнбалгар Ц.Бат-Оргил Ц.Бат-Оргил Б.Бат-Эрдэнэ	Гадна ус хангамжийн шугамын угсралтын тойм, материалын түүвэр ЕТ шифр: ТГ шифр: GO-09/2021	Мөсөгтөб:	Чулуун	Борлуулсан
				A.3	04	15
				2021-11CAP		

ДУЛААНЫ ХУДГИЙН БАЙГУУЛАЛТ
ДХ-11, М1:25



ОГТЛОЛ 2-2
М1:25



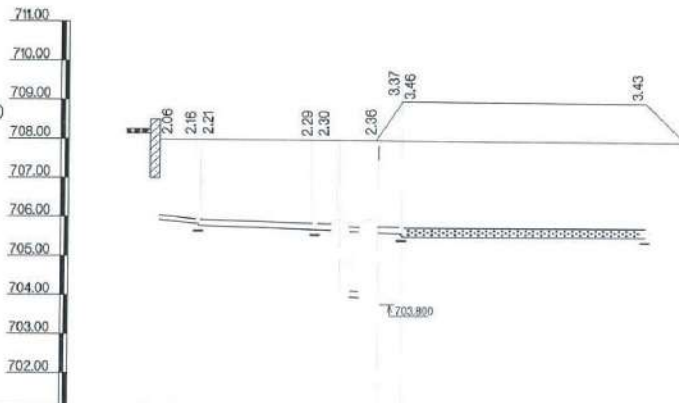
ТАЙЛБАР

- Дулааны худгийн байгуулалт болон огтлолыг ГД маркийн зурагтай хамт үз.

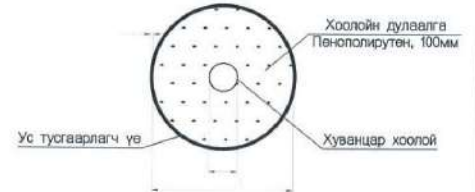
Зургийн тусгай тэмдэг "Гандар-Од" ХХК СБД 10-р хороо 7-р хороолол 18-р байр 17 тоот утас/факс 331766	Сумдад нэн хэрэгцээтэй мэргэжлээр ажиллаж буй албан хаагчдад зориулсан орон сууцны барилга (Дорнод аймэг, Гурванзүгжээ сум, Сумдын бүтэц багц)			УХАТ		
	Захирагч	Н.Цэдэнбаатар		Дулааны худгийн байгуулалт: ДХ-11	Масштаб:	
	Иночнер	Ц.Бат-Оргил		ET шифр:	А.3	05 15
	Шалгасан	Ц.Бат-Оргил		ТГ шифр: GO-09/2021	2021-11 сар	
	Гүйцэтгэсэн	Б.Бат-Эрдэнэ				

ГАДНА БОХИР УС ЗАЙЛУУЛАХ ШУГАМЫН ДАГУУГИЙН ЗҮСЭЛТ

Хөвтөө масштаб M1:500
Босоо масштаб M1:100



ХООЛОЙН ХӨНДЛӨН ОГТЛОЛ



Хоолойн ёроолын тэмдэгт		705.940		705.700	705.690					
Газрын хөрөнгий төслийн тэмдэгт		708.000	708.000	707.990	707.990	708.950				
Газрын хөрөнгий одоогийн тэмдэгт		708.000	708.000	707.990	707.990	708.950				707.950
Хоолойн материал		MNS 5544:2005, PVC МАРКИЙН ДУЛААЛГАТАЙ ХУВАНЦАР ХООЛОЙ				АТГ-33 зургаас үзнэ үү.				
Буурь		Байгалийн хөрс, элсэн дөвсгэр 15см				Байгалийн хөрс, хайргэн дөвсгэр 30см				
Урт	Налуу	0.02	0.008	0.008	0.008	0.000				
		5.00	15.00	2.00	3.00	31.20				
	Хоорондын зай	5.00	15.00	6.10	3.00	31.20				
Онцлох цэг, худаг аргэлтийн дугаар	Барилга	БУХ-1 158 ^н		БУХ-2 92 ^н Септик XX-2		АХ-2				
Хоолойн диаметр, мм		∅110	∅160	∅110	∅225					

ТАЙЛБАР

- Гадна бохир ус зайлуулах шугамын байгуулалтыг УХАТ-03 зургаас үзнэ үү.

<p>Зурал төслийн "Галдр-Од" ХХК СБД 10-р хороо 7-р хороо 18-р байр 17 тоот телефон 351766</p>	Сумдад нэн хэрэгцээтэй мэргэжлээр ажиллаж буй албан хаагчдад зориулсан орон сууцны барилга (Дорнод аймэг, Гурванзүтгэл сум, Сүхийн булаг багц)			УХАТ		
	Захирагч	Н.Цэдэнбаатар		Гадна бохир ус зайлуулах шугамын дагуулийн зүсэлт.		
	Инженер	Ц.Бат-Орхил		Масштаб:	Ус шат	Хуримт
Шалбарсан	Ц.Бат-Орхил		ET шифр:	А.3	66	15
Гуйцэтгэсэн	Б.Бат-Эрдэнэ		ТГ шифр:	GO-09/2021		2021-11 сар

ҮЙЛДВЭРИЙН ХИЙЦТЭЙ ХУВАНЦАР СЕПТИКИЙН БУДУУВЧ

СЕПТИКИЙН ҮНДСЭН ҮЗҮҮЛЭЛТ

Хучин чадал, л/хон	Шавардагдах ээглүүн, м³	Ашигтай ээглүүн, м³	Тунгалтын хугацаа, хонг	Сав, камерийн тоо, /ширхэг/	
				Камер	Сав
8.00	15	19.5	2.6	3	3

ХЭМЖЭЭНИЙ ХҮСНЭГТ

A	B	C	Hx
2.40	2.20	0.70	1.90

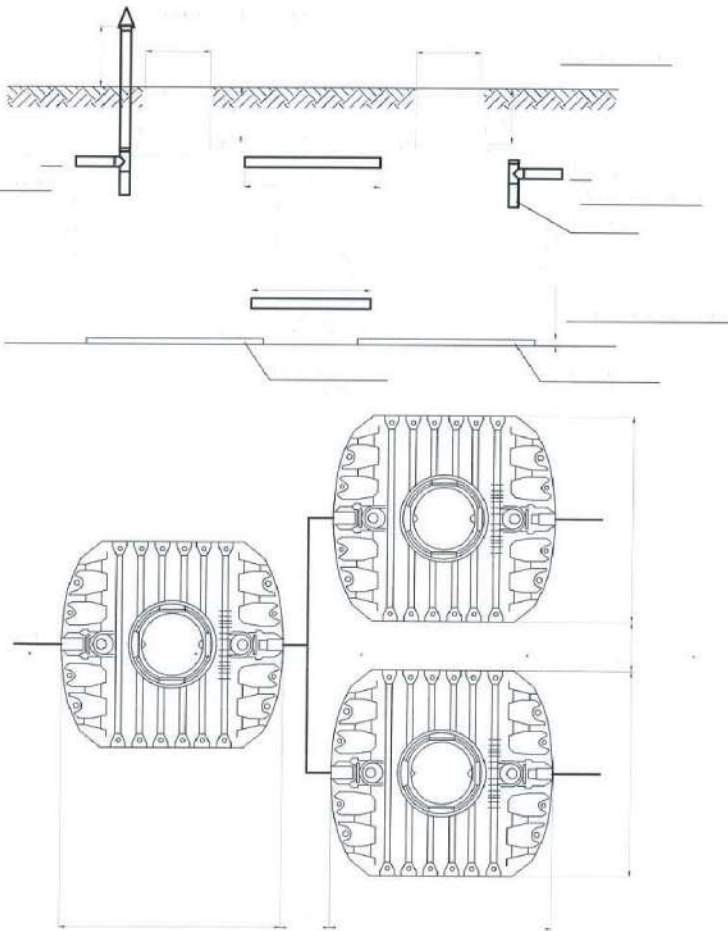
ХООЛОЙНУУДЫН ХЭМЖЭЭ

T/Г	Хоолойнуудын нэр	Хэмжээ	Тоо шир	Материал	Тайлбар
D,ap	Бахир ус орах хоолой	∅160	-	PVC	-
D,гap	Бахир ус гарах хоолой	∅110	-	PVC	-
D1,хap	Халбак хоолой	∅110	-	PVC	-
D2,хap	Халбак хоолой	∅160	-	PVC	-

ТАЙЛБАР

- Гарах хоолой нь шүүрүүлэх суваг руу 0,006 хэвгитэй байна.
- Септикийн хэмжээнүүд нь зөвхөн "GRAF" фирмийн септикийг жишээ болгон үзүүлэв. Бусад үйлдвэрийн септик сонгох тохиолдолд энэхүү зургийг түүнд тохируулан өөрчлөнө.
- Септикийн таг нь газрын түвшинд байрлана.
- Септикийн хүзүүгч нь зурагт зөвсөн хэмжээтэй байна.

Зургийн Талбар-ОУ ХХК СБД 10-р хороо 7-р хороонд 18-р байр 17 тоот телефакс 331766	Сумдад нэн хэрэгцээтэй мэргэжлээр ажиллаж буй албан хаагчдад зориулсан орон сууцны барилга (Дорнод аймг, Гудамжагаал сум, Сүхэйн Бург Бая)			УХАТ		
	Захирагч	Н.Цэдэнбаатар	Үйлдвэрийн хийцтэй хуванцар септикийн будуулагч	Мэдэгдэж:	Үе шэл	Хувиас
Инженер	Ц.Бат-Оргил	ET ширр:		A.3	07	15
Шалгасан	Ц.Бат-Оргил	ТГ ширр: GO-09/2021	2021-11 сар			
Гүйцэтгэсэн	Б.Бат-Эрдэнэ					



ГАДНА БОХИР УС ЗАЙЛУУЛАХ ШУГАМЫН ТӨМӨР БЕТОН ХУДГИЙН МАТЕРИАЛЫН ТҮҮВЭР

Худгийн дугаар	Худгийн марк	Нэг маягийн зургийн дугаар	Худгийн бүрэн өндөр, мм	Худгийн диаметр, мм	Лотокийн схемийн дугаар	Ероолын хавтангийн зузаан, мм	Лотокийн гүр, мм	Худгийн ажлын хэсгийн өндөр, мм	Хучилтын хавтангийн зузаан, мм	Хүрүүргийн өндөр, мм	Барилгын хийц																Гялгүүр шатны тоо, ш	Ус тусгаарлагч жижиг талбай, м ²	Лотокийн бетоны эзэлхүүн, м ³	Чигжээс бетоны эзэлхүүн, м ³	Угсармал төмөр бетоны эзэлхүүн, м ³
											Угсармал төмөр бетон эдлэл										Бэхэлгээний деталь										
											Ероолын хавтан		Хучилтын хавтан		Ажлын хэсэг				Хүрүүвч												
											ПД 10-1-1	ПД 15-1-1	ПП 10-1-2	ПП 15-1-2	КС 10-1-1	КС 15-1-1	КС 10-2-1	КС 15-2-1	КО 7-1-1	КС 7-1-1	КС 7-2-1	Чигжээс бетоны өндөр, мм	МС-1	МС-5	МС-2	МС-6					
БУХ-1	VIII	22	2210	1000	II	100	200	1800	150	240	1	0	1	0	0	0	2	0	1	0	0	0	-	4	6	12	5	-	0.36	0.00	0.78
БУХ-2	VIII	22	2300	1000	II	100	200	1800	150	300	1	0	1	0	0	0	2	0	1	0	0	0	-	4	6	12	5	-	0.36	0.00	0.78

МАТЕРИАЛЫН ТҮҮВЭР

д/д	Тэмдэглэгээ	Материалын түүвэр	тоо шир	нэгж жин	Тайлбар
ГАДНА БОХИР УС ЗАЙЛУУЛАХ ШУГАМ СҮЛЖЭЭ					
1.	MNS 5544:2005	Хуванцар хоолой Ø110	5	3.081	у/м
2.	MNS 5544:2005	Хуванцар хоолой Ø160	15	5.432	у/м
3.	ГОСТ 3834-99	Ширмэн таг, суурийн хамт	2	95.00	шир
4.	УХАТ-14 зургаас үз.	Дулаалгатай модон таг	2	-	шир
5.	Выпуск 901	Төмөр бетон худаг Ø1000	2	-	иж бүрэн
6.	Пенополиуретан, Δ=100мм	Хослойн дулаалга Ø110	5	-	у/м
7.	Пенополиуретан, Δ=100мм	Хослойн дулаалга Ø160	15	-	у/м
8.	Δ=2мм	Ус тусгаарлагч Ø110	5	-	у/м
9.	Δ=2мм	Ус тусгаарлагч Ø160	15	-	у/м

ТАЙЛБАР

- Үйлдвэрийн хийцтэй хуванцар септикт "GRAF" фирмийн септикийн холболтонд тохируулан материалын түүвэр хийлээ.
- Бусад үйлдвэрийн септикийг авч хэрэглэх нөхцөлд дээрх жишээг үндэслэн материалын түүвэрийг гаргах хэрэгтэй.

д/д	Тэмдэглэгээ	Материалын түүвэр	тоо шир	нэгж жин	Тайлбар
ҮЙЛДВЭРИЙН ХИЙЦТЭЙ ХУВАНЦАР СЕПТИК					
1.	MNS EN 12566:2001	Үйлдвэрийн хийцтэй хуванцар септик	3	-	иж бүрэн
2.	MNS 5544:2005	Хуванцар хоолой Ø110	6	3.081	у/м
3.	MNS 5544:2005	Хуванцар хоолой Ø160	12	5.432	у/м
4.	Пенополиуретан, Δ=100мм	Хослойн дулаалга Ø110	6	-	у/м
5.	Пенополиуретан, Δ=100мм	Хослойн дулаалга Ø160	12	-	у/м
6.	Δ=2мм	Ус тусгаарлагч Ø110	6	-	у/м
7.	Δ=2мм	Ус тусгаарлагч Ø160	12	-	у/м
8.	MNS 5544:2005	Хуванцар булан 90°, Ø110	2	0.600	шир
9.	MNS 5544:2005	Хуванцар булан 90°, Ø160	2	0.800	шир
10.	MNS 5544:2005	Хуванцар гуравлагч Ø110	1	0.549	шир
11.	MNS 5544:2005	Хуванцар гуравлагч Ø160	1	1.342	шир

	Сумдад нэн хэрэгцээтэй мэргэжлээр ажиллаж буй албан хаагчдад зориулсан орон сууцны барилга (Дорнод аймг, Гурванзалгал сум, Сунайн Булаг баг)	УХАТ
Зуралт "Галдирс-Ол" ХХК СБД 10-р хороо 7-р хороонд 15-р байр 17 тоот утас/факс 331 766	Захирагч Инжигер Шалдсан Гүйцэтгэсэн	Н.Цэдэнбаатар Ц.Бат-Оршил Ц.Бат-Оршил Б.Бат-Эрдэнэ
	Гадна бохир ус зайлуулах шугамын төмөр бетон хуудгийн түүвэр материалын түүвэр	Масштаб: Чигшил Хуудас Бэл хуудас
	ET шифр: ТТ шифр: GO-09/2021	A.3 08 15
		2021-11 сар

ТӨМӨР БЕТОН ХУДГИЙН МАТЕРИАЛЫН ТҮҮВЭР

Худгийн дугаар	Худгийн марк	Наг мөнгийн зургийн дугаар	Худгийн бүрэл өндөр, мм	Худгийн диаметр, мм	Лотокийн схемийн дугаар	Ероолын хавтангийн зузаан, мм	Лотокийн гүн, мм	Худгийн аялын хэсгийн өндөр, мм	Хучилтын хавтангийн зузаан, мм	Хүрвэчийн өндөр, мм	Барилгын хийц																Гшигүүр шатны тоо, ш	Ус тусгаарлагч хийх талбай, м ²	Лотокийн бетоны эзэлхүүн, м ³	Чигжээс бетоны эзэлхүүн, м ³	Усармал төмөр бетоны эзэлхүүн, м ³
											Угсармал төмөр бетон эдлэл										Бэхлэгээний деталь										
											Ероолын хавтан		Хучилтын хавтан		Ажлын хэсэг				Хүзүүвч												
											ПД 10-1-1	ПД 15-1-1	ПП 10-1-2	ПП 15-1-2	КС 10-1-1	КС 15-1-1	КС 10-2-1	КС 15-2-1	КО 7-1-1	КС 7-1-1	КС 7-2-1	Чигжээс бетоны өндөр, мм	МС-1	МС-5	МС-2	МС-6					
XX-1	VIII	36a	3460	1000	IV	100	-	2700	150	760	1	0	1	0	0	0	3	0	1	1	0	60	-	4	12	12	10	-	0.36	0.03	1.07
AX-1	VIII	22	3430	1000	IV	100	-	2700	150	730	1	0	1	0	0	0	3	0	1	1	0	30	-	4	12	12	10	-	0.36	0.02	1.07

МАТЕРИАЛЫН ТҮҮВЭР


д/д	Тэмдэглэгээ	Материалын түүвэр	тоо шир	нэгж жин	Тайлбар
ШҮҮРҮҮЛЭХ СУВАГ					
1.	EN ISO	Шүүрүүлэх хоолой Ø225, (PE)	94	2.300	у/м
2.	суналт - 12КНм, сувэрхэг бэйдал - 125µм	Гестекстиль 1 (шүүрүүлэх чадвар-0,05с)	162	-	м ²
3.	10-32мм хайрга	Ширхэглэл дүүргэгч материал	76	-	м ³
4.	MNS ISO 4427:2007	Хуванцар хоолой Ø225	19	13.60	у/м
5.	MNS ISO 4427:2007	Хуванцар булан 90°, Ø225	5	-	шир
6.	MNS ISO 4427:2007	Хуванцар дөрөвлөгч Ø225	2	-	шир
7.	-	Агааржуулагчын малгай Ø225	1	-	шир
8.	Выпуск 901	Төмөр бетон таг Ø900	2	-	шир
9.	УХАТ-14 зургавс үз.	Дулаалгатай модон таг	2	-	шир
10.	Выпуск 901	Төмөр бетон худаг Ø1000	2	-	иж бүрэн

ШҮҮРҮҮЛЭХ СУВГИЙН ХЭМЖЭЭНИЙ ХҮСНЭГТ

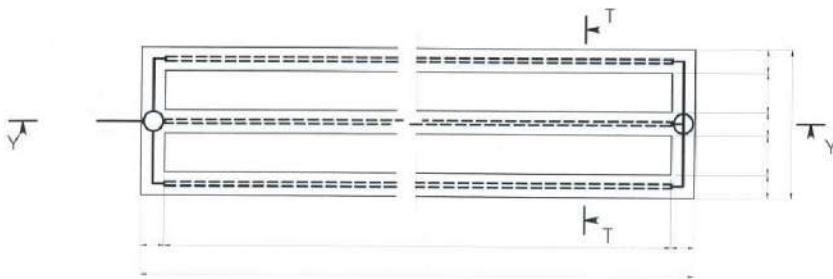
д/д	Нэрс	Хэмжээ, м
L	Сувгийн нийт урт	32.4м
L1	Шүүрэлт явагдах сувгийн урт	30м
L2	Төгсгөлийн холболтын сувгийн урт	1.2м
L3	Хувиарлах хоолойн сувгийн урт	1.2м
W	Сувгийн нийт өргөн	7.6м
W1	Суваг хоорондын байгалийн хөрс	2м
W2	Шүүрэлт явагдах сувгийн өргөн	1.2м
H1	Овоолго шорооны өндөр	1м
H2	Хучилтын зузаан	2.25м
H3	Шүүрүүлэх хоолойноос дээшхи ширхэглэл дүүргэгч материал	0.2м
H4	Шүүрүүлэх хоолойноос доошхи ширхэглэл дүүргэгч материал	0.3м

ТАЙЛБАР

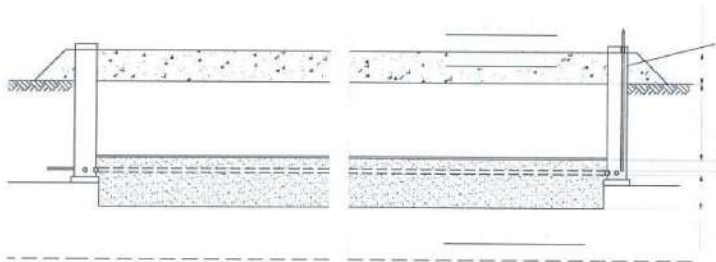
- Шүүрүүлэх сувгийн байгуулалт болон огтлолыг АТГ-33...АТГ-34, АТГ-37 зургавс үз.

 Зурал, төслийн "Галдрис-Од" ХХК СБД 10-р хороо 7-р хорооноос 18-р байр 17 тоот утас/факс 351746	Сумдад нэн хэрэгцээтэй мэргэжлээр ажиллаж буй албан хаагчдад зориулсан орон сууцны барилга (дөрмөд хэмжээ, гурвалжин гүнс, суурийн бүрэл бэл)			УХАТ			
	Захирагч Н.Цэдэнбаатар Инженер Ц.Бат-Орлал Шалбарсан Ц.Бат-Орлал Гуйцэтгэсэн Б.Бат-Эрдэнэ	Шүүрүүлэх сувгийн материалын түүвэр.			Мэсэлтэй:		
		ET шифр.			09	15	2021-11 сар

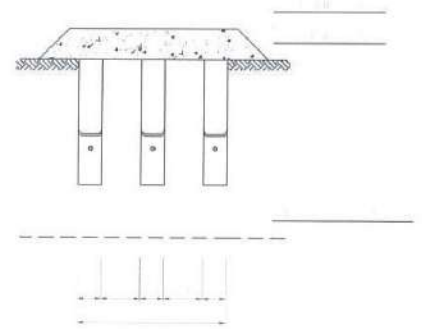
ШҮҮРҮҮЛЭХ СУВГИЙН БАЙГУУЛАЛТ / 3 СУВАГТАЙ /, М1:50



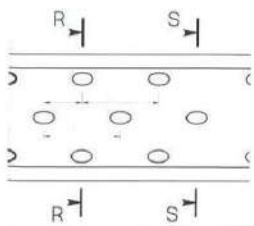
ОГТЛОЛ Y-Y



ОГТЛОЛ T-T

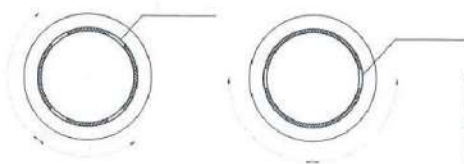


ШҮҮРҮҮЛЭХ ХООЛОЙН НҮХНИЙ БАЙРЛАЛ



ОГТЛОЛ R-R

ОГТЛОЛ S-S



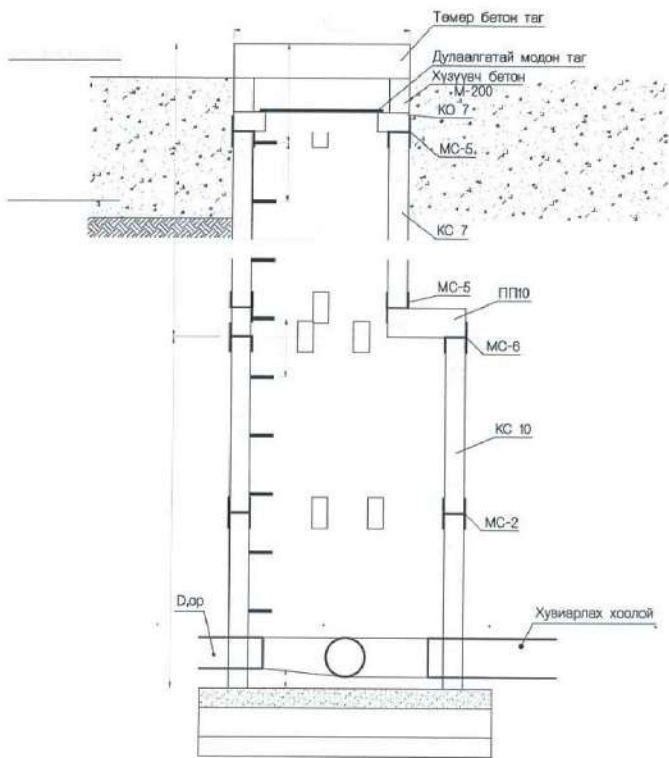
Д/д	Нэрс	Хэмжээ	Материал
1	Геотекстиль Т	-	-
2	Хувиерлах худаг	Ø1500	темөр бетон
3	Хувиерлах хоолой	Ø225	PE
4	Шүүрүүлэх хоолой	Ø225	PE
5	Хайрган дэвсгэр	100мм	элс
6	Ширхэглэл дүүргэгч материал	2-8мм, 8-32мм	элс, хайрга
7	Агаваржуулалт, нээлхий бүхий худаг	Ø1000	темөр бетон
8	Байгалийн хөрс	-	-
9	Хөрс	-	-
10	Хучилт, гарсан шороо	-	-
11	Сөөлөг	-	-

ТАЙЛБАР

- Шүүрүүлэх сувгийн байгуулалт, огтлолыг УХАТ-03, УХАТ-08...УХАТ-15 зурагтай хамт үз.

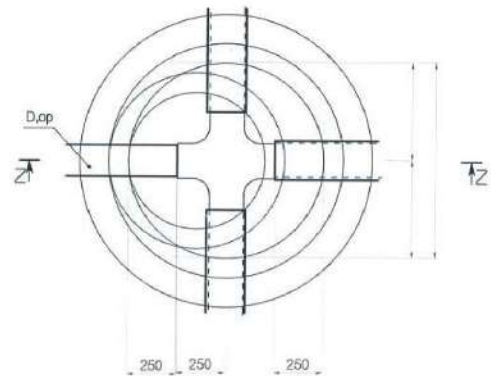
Зураг төсвийн Төвлөрс-Од* ХХК СБД 10-р хороо 7-р хороон 18-р байр 17 тоот утас/факс 331766	Сумдад нэн хэрэгцээтэй мэргэжлээр ажиллаж буй албан хаагчдад зориулсан орон сууцны барилга (Дорнод аймгийн Гурванзүтгэл сум, Сүмийн Булаг байр)			УХАТ			
	Зөхиол	Н.Цэдэмбаатар	Шүүрүүлэх сувгийн байгуулалт болон огтлол /3 сувагтай/.	Масштаб:	№ шан	Хууль	Бусад хуудал
	Инженер	Ц.Бат-Оргил	ET шөвр:	A.3	10	15	
	Шалласан	Ц.Бат-Оргил	ТТ шөвр: GO-09/2021	2021-11 сар			
	Гүйцэтгэсэн	Б.Бат-Эрдэнэ					

ХУВИАРЛАХ ХУДГИЙН ОГТЛОЛ Z-Z,
M1:20




БЕТОН-200
ППЮ
ХАЙРГАН ДЭВСГЭР - 100

ХУВИАРЛАХ ХУДГИЙН БАЙГУУЛАЛТ
M1:20



ТАЙЛБАР

- Хувиарлах худгийн төмөр бетон худгийн огтлол, хийц хэсгүүдийг УХАТ-11, УХАТ-12 зургаас үз.
- Худгийн бетон хийцийн гадна тал, хоолойн холболтуудад ус тусгаврлагч хийж өгнө.

 Зурга төслийн "Галчир-Од" ХХК СБД 16-р хороо 7-р хорооны 18-р байр 17 тоот утас/факс 351766	Сумдад нэн хэрэгцээтэй мэргэжлээр ажиллаж буй албан хаагчдад зориулсан орон сууцны барилга (Дорнод аймгийн Гурванзасаг сум, Сумдын булаг баг)			УХАТ		
	Засрагл	Н.Цэдэнбаатар		Хувиарлах худгийн байгуулалт болон огтлол /3 сувагтай/.	Масштаб:	
Инженер	Ц.Бат-Оргил		Ус шат		Хувиар	Бусад зураг
Шалласан	Ц.Бат-Оргил		ЕТ шифр:	A.3	11	15
Гүйцэтгэсэн	Б.Бат-Эрдэнэ		ТТ шифр: GO-09/2021	2021-11 сар		