

"МИШЭЭЛ КРИСТАЛ ХАУС" ХХК

/Барилгын зураг төслийн тусгай зөвшөөрлийн дугаар ЗТ19-144/21,
хаяг: Улаанбаатар хот, Чингэлтэй дүүрэг, 4-р хороо, Ата туркийн гудамж, Зоос гоёл оффис, 214 тоот
утас: 88110427, 88033697

Дорнод аймаг, Гурванзагал сум, Сүмийн булаг баг 107 тоот

СУМДАД НЭН ХЭРЭГЦЭЭТЭЙ МЭРГЭЖЛЭЭР АЖИЛЛАЖ БУЙ АЛБАН ХААГЧДАД ЗОРИУЛСАН ОРОН СУУЦНЫ БАРИЛГА

(Ажлын зураг)

БОЛОВСРУУЛСАН:

Захирал

Зургийн ерөнхий инженер



/Ү.Ганчулуун/

/Ү.Ганчулуун/



ЗӨВШӨӨРӨЛЦСӨН:

Дорнод аймгийн ГХБХБГ-ын дарга

Дорнод аймгийн ОБГ-ын дарга

Дорнод аймгийн МХГ-ын дарга



/Д.Дамдинбазар/

/Г.Нармандах/

/Д.Мөнхтуяа/

ЗАХИАЛАГЧ:

Дорнод аймгийн засаг дарга

/М.Бадамсүрэн/

Улаанбаатар хот
2021 он

ЕГ Шифр: 011-2021-МКХ

"МИШЭЭЛ КРИСТАЛ ХАУС" ХХК

/Барилгын зураг төслийн тусгай зөвшөөрлийн дугаар ЗТ19-144/21,
хаяг: Улаанбаатар хот, Чингэлтэй дүүрэг, 4-р хороо, Ата туркийн гудамж, Зоос гоёл оффис, 214 тоот
утас: 88110427, 88033697

ЕГ Шифр: 011-2021-МКХ

Дорнод аймаг, Гурванзагал сум, Сүмийн булаг баг 107 тоот

СУМДАД НЭН ХЭРЭГЦЭЭТЭЙ МЭРГЭЖЛЭЭР АЖИЛЛАЖ БУЙ АЛБАН ХААГЧДАД ЗОРИУЛСАН ОРОН СУУЦНЫ БАРИЛГА

(ажлын зураг)

БАРИЛГА АРХИТЕКТУРЫН ХЭСЭГ-БА

БОЛОВСРУУЛСАН:

Захирал /Ү.Ганчулуун/

Архитектор /Б.Ганзориг/



Улаанбаатар хот
2021 он

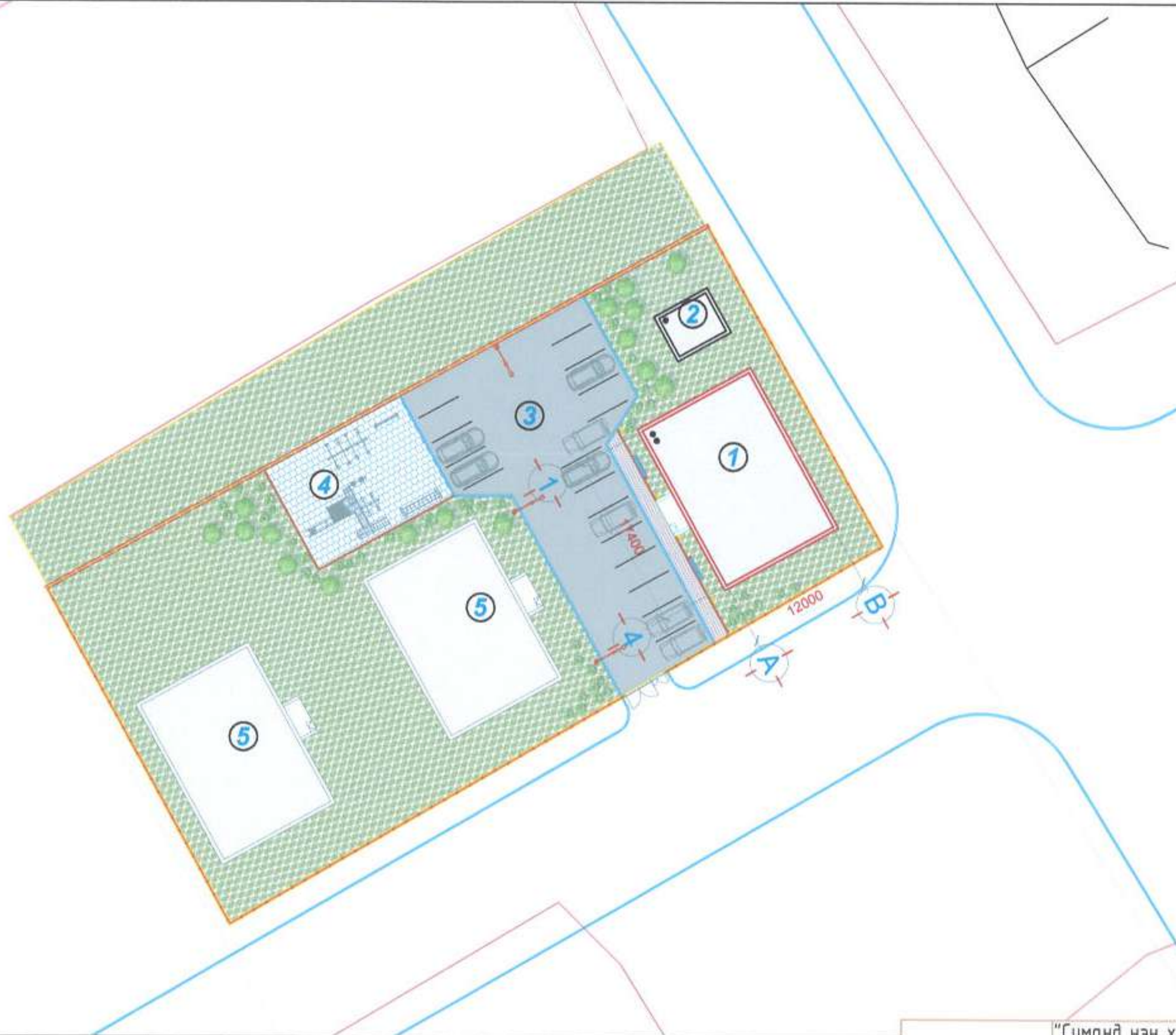
БАТЛАВ.
 ДОРНОД АЙМГИЙН ЕРӨНХИЙ АРХИТЕКТОР / Ц. ЦОГГЭРЭЛ /
 ЗӨВШӨӨРСӨН.
 ДОРНОД АЙМГИЙН ГХБХБГАЗРЫН ДАРГА / Д. ДАМДИНБАЗАР /



ҮНДЭСЛЭЛ.
 - Дорнод аймгийн Гурванзагал сумын Засаг даргын 2021 оны 01 сарын 12-ны өдрийн А/05 дугаартай захирамжаар олгосон Сүмийн булг багийн нутаг дэвсгэрт Өнөр 1 дүгээр гудамж 107 тоот 2800м2 газар олголт.
 - Хот тосгоны төлөвлөлт барилгажилтын нор ба дүрэм БНБД 30.01.04-ийн зүйлийг үндэслэн ерөнхий төлөвлөгөөний зургийг гүйцэтгэв.

Д/Д	ТОДОРХОЙЛОЛТ:	Тайлбар		
1.	1-р ээлжийн 8 айлын орон сууцны барилга	Төлөвлөж буй		
2.	Уурын зуух	Төлөвлөж буй		
3.	Автомашинны ил зогсоол	Төлөвлөж буй		
4.	Хүүхдийн тоглоомын талбай	5.	2-р ээлжийн 8 айлын орон сууцны барилга	Төлөвлөж буй
5.	2-р ээлжийн 8 айлын орон сууцны барилга	Төлөвлөж буй		

ЕРӨНХИЙ ТӨЛӨВЛӨГӨӨ M1:500



БАЙРШЛЫН СХЕМ M1:5000



ТАНИХ ТЭМДЭГ:

- Төлөвлөж буй барилга
- Авто зам, зогсоол
- Явган хүний хэлбэржүүлсэн хавтан
- Хүүхдийн тоглоомын ризенин талбай
- Амрах сандал-2ш, хогын сав-2ш
- Авто зам, явган хүний замын гэрэл
- Мод, ногоон байгууламж
- Бохир усны шугам
- Дулааны шугам
- Цахилгааны шугам
- Цэвэр усны шугам

“Суманд нэн хэрэгцээтэй мэргэжлээр ажиллаж буй албан хаагчдад зориулсан” орон сууцны барилга (Дорнод аймаг, Гурванзагал сум, Сүмийн булаг баг)

Ерөнхий төлөвлөгөө

Архитектур	Б.Ганзориг	ЕГ Шифр	МХХ-11/21	Масштаб	M1:500	Өгөгдөл	2021-11 сар
Гүйцэтгэсэн	Б.Ганзориг	ТГ Шифр		Зургийн дугаар	ЕТ-1	Хуудас	6
Шалгарсан	Д.Баярбат						

Минжэл Кристал Хаус ХХК

Д/Д	ТОДОРХОЙЛОЛТ:	Тайлбар
1.	1-р ээлжийн 8 айлын орон сууцны барилга	Төлөвлөж буй
2.	Уурын зуух	Төлөвлөж буй
3.	Автомашинны ил зогсоол	Төлөвлөж буй
4.	Хүүхдийн тоглоомын талбай	Төлөвлөж буй
5.	2-р ээлжийн 8 айлын орон сууцны барилга	Төлөвлөж буй

УЛААН ЗУГАМ ТАВИХ СХЕМ М1:500



Тайлбар:

1. Өмчилж буй газрынхаа зүүн урд бүлэгд /5 цэгийн координат X-5493553.31 Y-311929.55/ "А" цэг авна. "А" цэгээсээ баруун хойд зүгт /4 цэгийн координат/ 4000мм-т "В"-г авч тэмдэглэнэ. "В" цэгээс 90° баруун урагш 3200мм "С" цэг авч тэмдэглэнэ.

2. Уг "С" цэг нь төлөвлөж байгаа барилгын "4" болон "В" тэнхлэгийн огтлолцол болох бөгөөд бусад хэмжээсүүдийг энэ цэгээс хөөж олно.

ТАНИХ ТЭМДЭГ:

- Төлөвлөж буй барилга
- Цэгийн зай хэмжээ
- Хатуу цэг
- Модон хашаа
- Төмөр хашаа

"Суманд нэн хэрэгцээтэй мэргэжлээр ажиллаж буй албан хаагчдад зориулсан" орон сууцны барилга (Дорнод аймаг, Гурванзвгал сум, Сүмийн булаг баг)

Улаан шугам тавих схем

Архитектур	Б.Ганзориг	ЕГ Шифр	МКХ-11/21	Масштаб	М1:500	Огноо	2021-11 сар
Гүйцэтгэсэн	Б.Ганзориг	ТГ Шифр		Зургийн дугаар	ЕТ-2	Хуудас	6
Шаллагсан	Д.Баярбат						

Үе шат: А.3

"Мэлхэл Кристал Хаус" ХХК

Д/Д	ТОДОРХОЙЛОЛТ:	Тайлбар
1.	1-р ээлжийн 8 айлын орон сууцны барилга	Төлөвлөж буй
2.	Уурын зуух	Төлөвлөж буй
3.	Автомашин ил зогсоол	Төлөвлөж буй
4.	Хүүхдийн тоглоомын талбай	Төлөвлөж буй
5.	2-р ээлжийн 8 айлын орон сууцны барилга	Төлөвлөж буй

ӨНДӨРЖИЛТ М1:500



ТАНИХ ТЭМДЭГ:

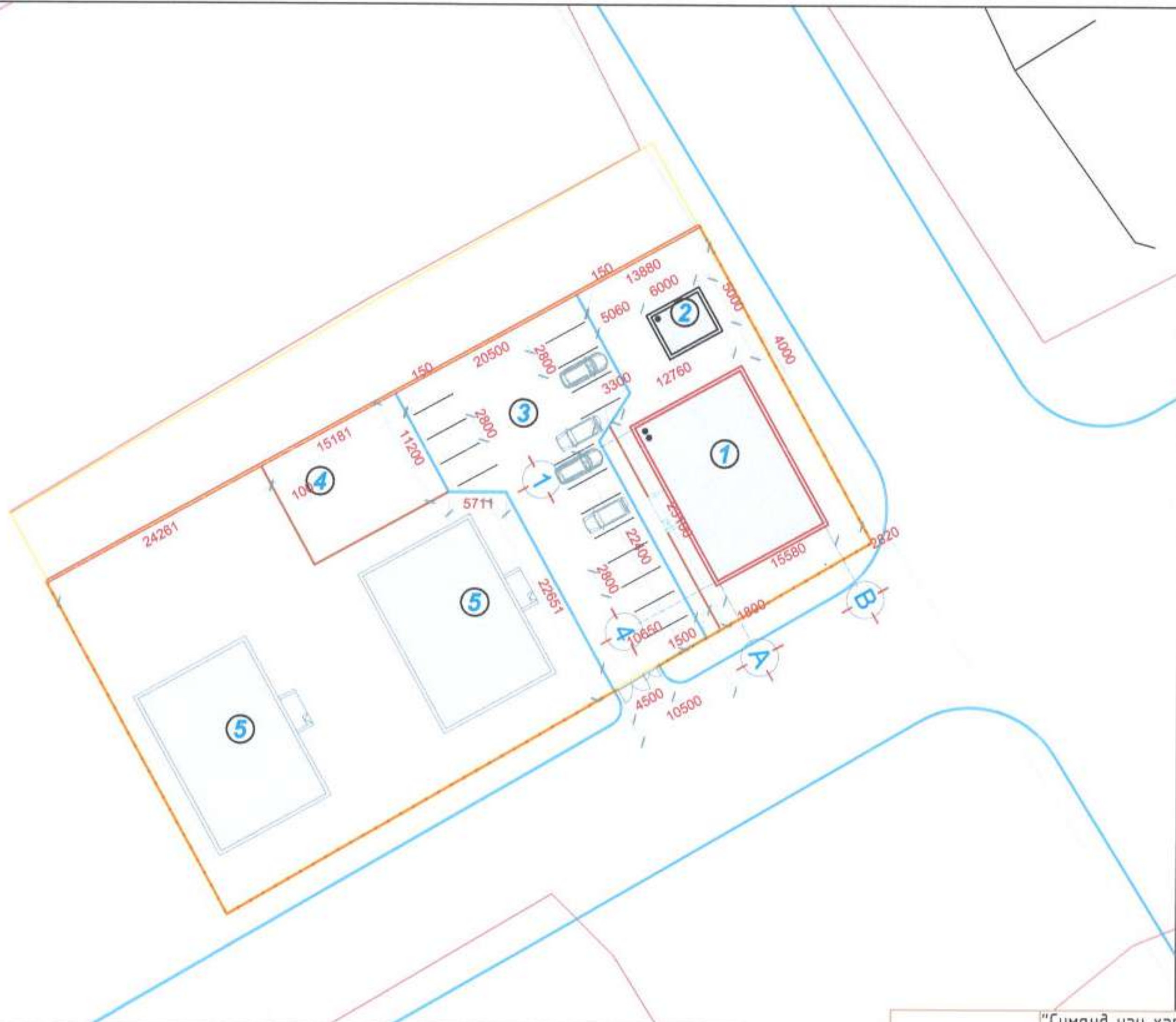
- Төлөвлөж буй барилга
- Авто зам, зогсоол
- Явган хүний хэлбэржүүлсэн хавтан
- Хүүхдийн тоглоомын ризенин талбай
- Бохир усны шугам
- Дулааны шугам
- Цахилгааны шугам
- Цэвэр усны шугам
- Модон хашаа
- Төмөр хашаа
- 1-р давхрын шалны түвшин
- Төлөвлөж буй өндөр
Одоо байгаа өндөр

"Суманд нэн хэрэгцээтэй мэргэжлээр ажиллаж буй албан хаагчдад зориулсан" орон сууцны барилга (Дорнод аймаг, Гурванзагал сум, Сүмийн булаг баг)

Өндөржилт				Үе шат
Архитектур		Б.Ганзориг	ЕГ Шифр МКХ-11/21	Масштаб М1:500
Гүйцэтгэсэн		Б.Ганзориг	ТГ Шифр	Огноо: 2021-11 сар
Шалсан		Д.Баярбат	Зургийн буцаар ЕТ-3	Хуудас 6

Д/Д	ТОДОРХОЙЛОЛТ:	Тайлбар
1.	1-р ээлжийн 8 айлын орон сууцны барилга	Төлөвлөж буй
2.	Уурын зуух	Төлөвлөж буй
3.	Автомашин ил зогсоол	Төлөвлөж буй
4.	Хүүхдийн тоглоомын талбай	Төлөвлөж буй
5.	2-р ээлжийн 8 айлын орон сууцны барилга	Төлөвлөж буй

ЗАЙ ХЭМЖЭЭ М1:500



ТАНИХ ТЭМДЭГ:

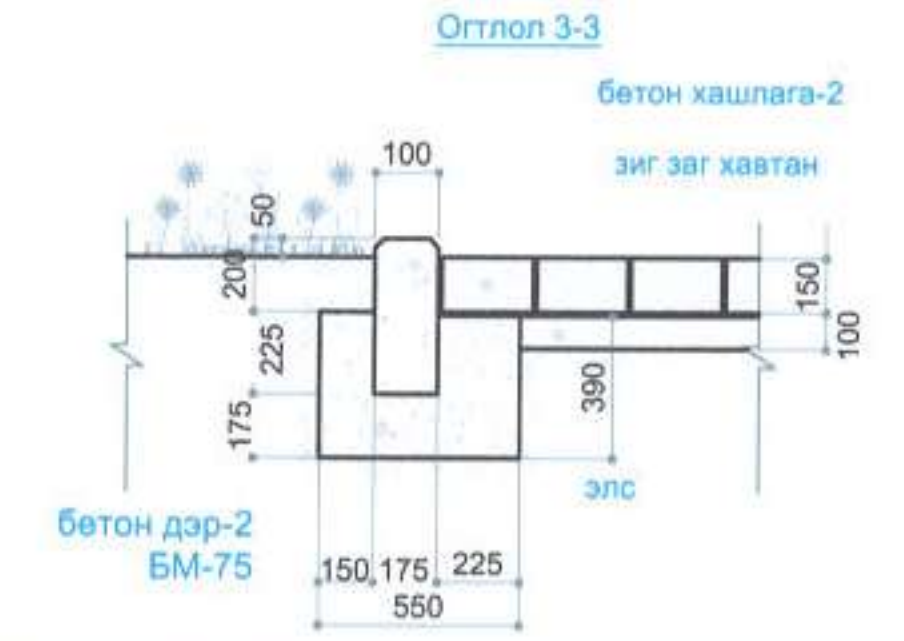
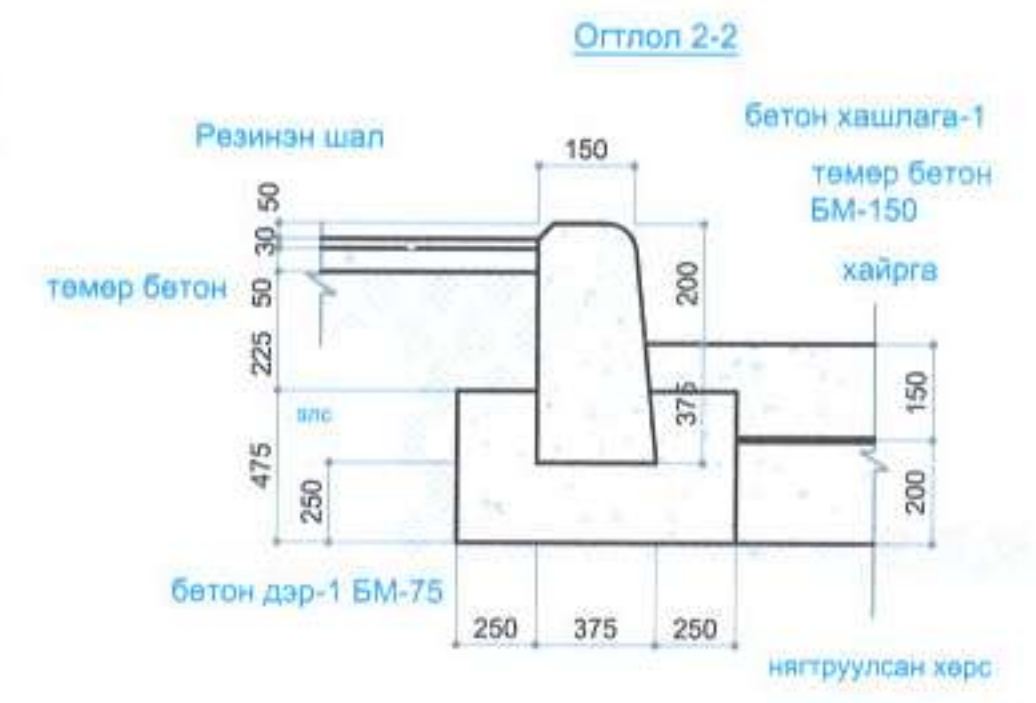
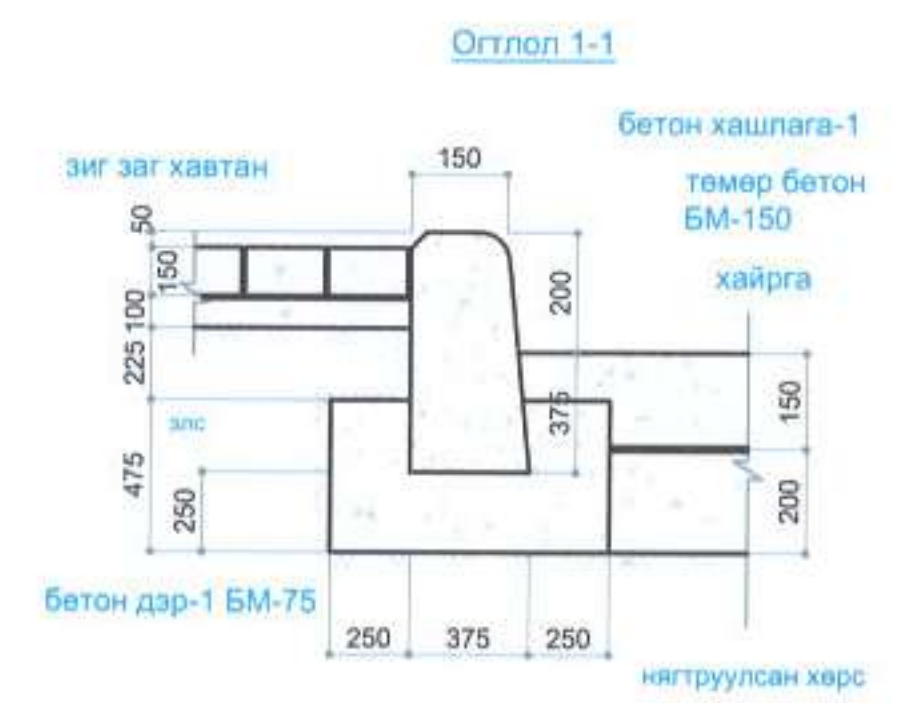
- Төлөвлөж буй барилга
- Авто зам, зогсоол
- Явган хүний хэлбэржүүлсэн хавтан
- Хүүхдийн тоглоомын ризенин талбай
- Амрах сандал, хогын сав
- Авто зам, явган хүний замын гэрэл
- Мод, ногоон байгууламж
- Бохир усны шугам
- Дулааны шугам
- Цахилгааны шугам
- Цэвэр усны шугам
- Зайн хэмжээ
- Тойргийн хэмжээ
- Модон хашаа
- Төмөр хашаа

				"Суманд нэн хэрэгцээтэй мэргэжлээр ажиллаж буй албан хаагчдад зориулсан" орон сууцны барилга (Дорнод аймаг, Гурванзагал сум, Сүмийн булаг баг)	
				Зай хэмжээ	
Архитектур		Б.Ганзориг	ЕГ Шифр: МКХ-11/21	Масштаб: М1:500	Огноо: 2021-11 сар
Гүйцэтгэсэн		Б.Ганзориг	ТГ Шифр:	Зургийн дугаар: ЕТ-4	Хуудас: 6
Шалгасан		Д.Баярдам			

"Минжэл Кристал Хаус" ХХК

Д/Д	ТОДОРХОЙЛОЛТ:	Тайлбар
1.	1-р ээлжийн 8 айлын орон сууцны барилга	Төлөвлөж буй
2.	Уурын зуух	Төлөвлөж буй
3.	Автомашинны ил зогсоол	Төлөвлөж буй
4.	Хүүхдийн тоглоомын талбай	Төлөвлөж буй
5.	2-р ээлжийн 8 айлын орон сууцны барилга	Төлөвлөж буй

ЗАМ ТАЛБАЙН ХУЧИЛТ М1:500



ТАНИХ ТЭМДЭГ:

Төлөвлөж буй барилга	Авто замын хашлага урт-78.8м	Явган хүний хэлбэржүүлсэн хавтан -34м ²	Хүүхдийн тоглоомын ризенин талбай -169м ²	Мод, ногоон байгууламж
Авто зам, зогсоол -508м ²	Явган хүний замын хашлага урт-45.6м			

“Суманд нэн хэрэгцээтэй мэргэжлээр ажиллаж буй албан хаагчдад зориулсан” орон сууцны барилга (Дорнод аймаг, Гурванзагал сум, Сүмийн булаг баг)

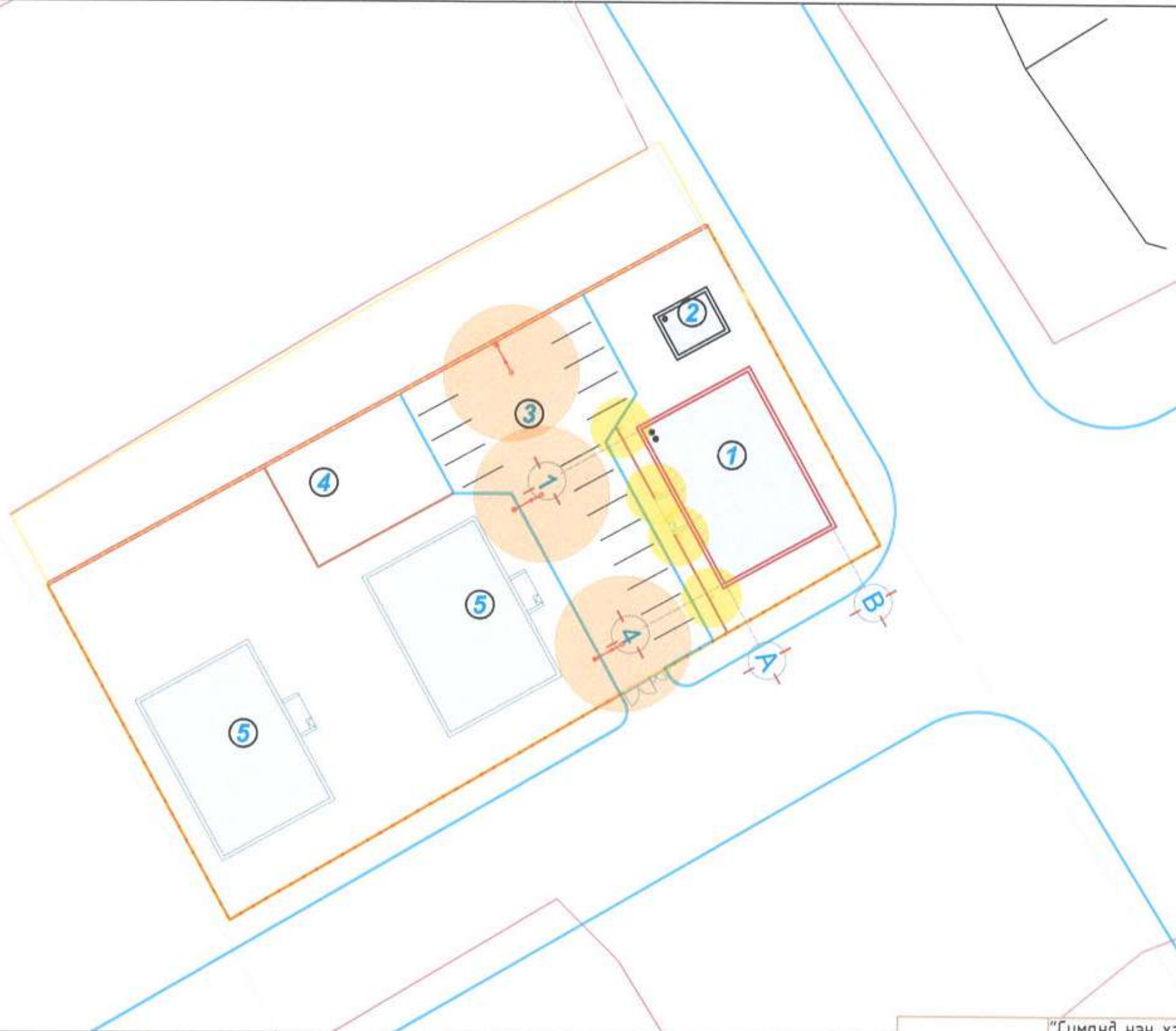
Зам талбайн хучилт

Архитектур		Б.Ганзориг	ЕГ Шифр: МКХ-11/21	Масштаб: М1:500	Огноо: 2021-11 сар
Гүйцэтгэсэн		Б.Ганзориг	ТГ Шифр:	Зургийн бувар: ET-5	Хуудас: 6
Шалгасан		Д.Баярбат			

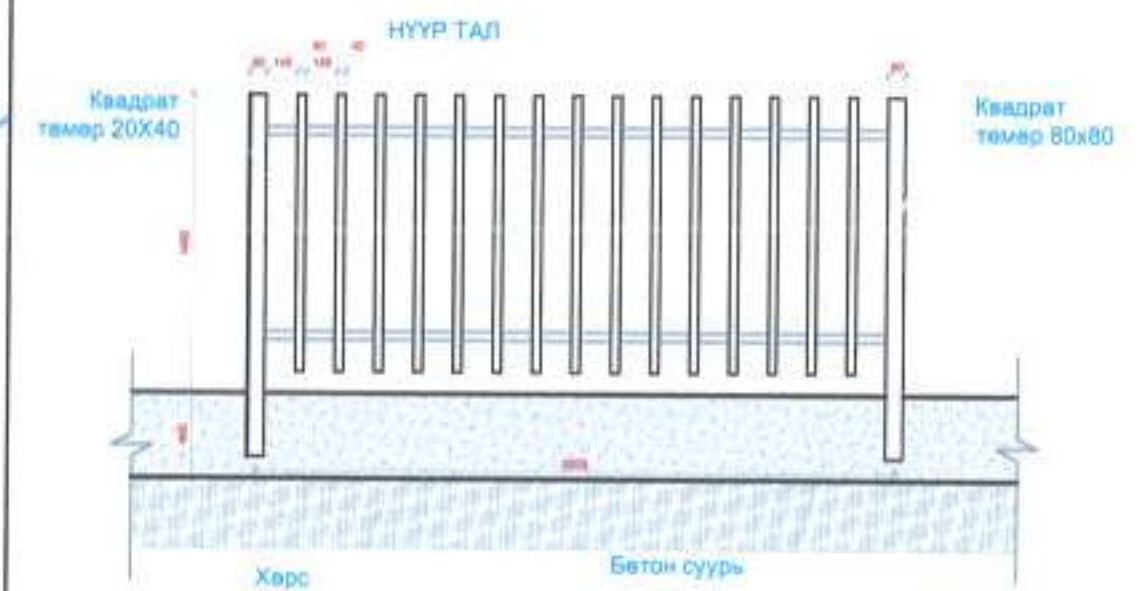
“Минжэл Кристал Хаус” ХХК

Д/Д	ТОДОРХОЙЛОЛТ:	Тайлбар
1.	1-р ээлжийн 8 айлын орон сууцны барилга	Төлөвлөж буй
2.	Уурын зуух	Төлөвлөж буй
3.	Автомашины ил зогсоол	Төлөвлөж буй
4.	Хүүхдийн тоглоомын талбай	Төлөвлөж буй
5.	2-р ээлжийн 8 айлын орон сууцны барилга	Төлөвлөж буй

ОРЧНЫ ГЭРЭЛТҮҮЛЭГ, ХАШЛАГА ХАЙС М1:500



ХАШЛАГА ХАЙСНЫ ХЭСЭГЛЭЛ



ТАЙЛБАР

-Хашлага хайсны нийт урт 148.8м, угсралтын явцад нэрийвчилсэн хэмжээг дахин авч захиалга өгөх шаардлагатай
 -Угсралтын явцад захиалагчтай зөвшилцөж тухайн хашлага хайсны загвар хэмжээг өөрчилж болно.

ТАНИХ ТЭМДЭГ:

Төлөвлөж буй барилга	Явган хүний хэлбэржүүлсэн хэвтэн	Модон хашаа /урт 74.3 h=2000/	Авто замын гэрэл-3ш
Авто зам, зогсоол	Амрах сандал, хогын сав	Төмөр хашаа /урт 148.8 h=1600/	Явган хүний замын гэрэл -4ш



"Мишэл Кристал Хаус" ХХК

"Суманд нэн хэрэгцээтэй мэргэжлээр ажиллаж буй албан хаагчдад зориулсан" орон сууцны барилга (Дорнод аймаг, Гурванзагал сум, Сүмийн булаг баг)

Орчны гэрэлтүүлэг, хашлага хайс				Үе шат
Архитектур		Б.Ганзориг	ЕГ Шифр: МКХ-11/21	Масштаб: М1:500
Гүйцэтгэсэн		Б.Ганзориг	ТГ Шифр:	Зургийн дугаар: ЕТ-6
Шалгасан		Д.Баярдам		
				Огноо: 2021-11 сар
				Хуудас: 6

Ерөнхий хэсэг

Зураг төсөл зохиох үндэслэл. Төлөвлөж буй 8 айлын орон сууцны барилгыг "....." хүсэлт, албан ёсны газрын зөвшөөрөл, газар эзэмших гэрээ, батлагдсан эскиз зэрэг холбогдох баримт бичгүүдийг үндэслэн зураг төслийн "ТООНТО ГРАНД" ХХК-д 2017 оны 4-р сард боловсруулав.

Байршил. Төлөвлөж буй 8 айлын орон сууцны барилга нь Дорнод аймгийн Дашбалбар сум Улз багын нутагт дэвсгэрт 3392 м² талбайд баригдана.

Уг газар нь Засаг даргын 20... оны ...-р сарын-ны тоот захирамжаар олгогдсон, тоот газар эзэмших албан ёсны гэрчилгээтэй, Барилгын төлөвлөж буй шалны түвшин ±0.000=708 болно.

Төлөвлөж буй барилга нь зоорьгүй, 2 давхар, ±0.000-с дээш +6.650м өндөр бөгөөд тэнхлэг 14.7x12м-н хэмжээтэй. Барилга нь шугаман суурь, суурийн блок, хөнгөн блокон хана, цутгамал төмөр бетон шат, тоосгон хамар ханатай, хуйлмал материал бүхий хавтгай дээвэртэй. Дулаалгын материалаар дээвэрт галд тэсвэртэй MNS 4629-2005 стандартын хөөсөнцөр дулаалга ашиглана. Тоосгоны марк 100, цементэн зуурмагийнх 50.

Монгол улсын стандарт MNS6058:2009-ийн дагуу уялдуулан хананд шавардлага заслын зузааныг 30мм-ээр тооцож талбайг тооцсон бөгөөд тагтыг 0,3 итгэлцүүрээр тооцож талбайг оруулсан болно.

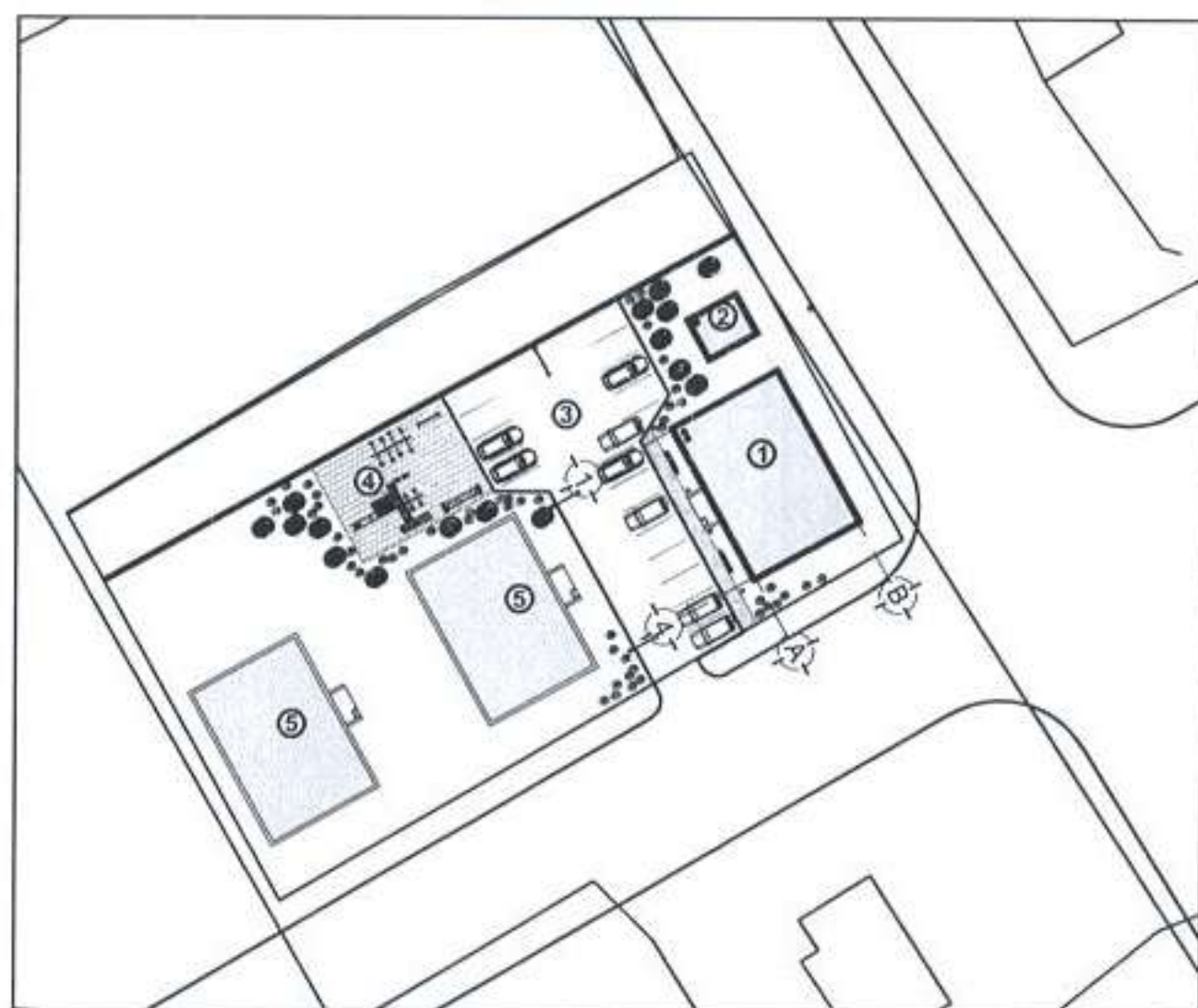
Олгогдсон техникийн нөхцлийн дагуу хотын инженерийн нэгдсэн шугам сүлжээнд холбогдоно.

Бүх гадна шугам сүлжээний зургууд нь олгогдсон техникийн нөхцөл шаардлагын дагуу боловсруулагдсан ба нарийвчилсан тооцоо, техникийн өгөгдөл шийдэл тайлбаруудыг хэсэг тус бүрийн зургаас үзнэ үү.

Тус барилгын ажлын зургийн ерөнхий гүйцэтгэгчээр "ТООНТО ГРАНД" ХХК, туслан гүйцэтгэгчээр "Элста" ХХК, "Криетив Монголиа" ХХК, "Зэт Эй Ди" ХХК ажиллав.

Барилга архитектур, барилга бүтээцийн хэсгийн ажлын зургийг "ТООНТО ГРАНД" ХХК, үлдсэн хэсгийг бусад харших ХХК-ууд тус тус хийж гүйцэтгэсэн.

Ерөнхий схем М1:2000



Барилга байгууламжийг байгаль цаг уурын дараах нөхцөлд төлөвлөв. Үүнд:

- Барилга байгууламжийн ангилал II
- Гадна агаарын тооцооны температур -39°C
- Цасны норматив ачаа 50кг/м²
- Салхины ачаалал 35кг/м²
- Газар чичэрхийллийн хүч 7 балл
- Барилгын эдэлгээний зэрэг I
- Галд тэсвэрлэлтийн зэрэг II

Техник эдийн засгийн үзүүлэлт

Д/Д	Үзүүлэлтийн нэр	Хэмжих нэгж	Үзүүлэлт
1	Давхрын тоо	Тоо	2
2	Хүчин чадал	м ²	365.92
3	Барилгын эзэлхүүн V	м ³	9879.84
4	Барилгажилтын талбай	м ²	239.25
5	Ашигтай талбай	м ²	336.16
6	Ажлын талбай	м ²	29.76
7	Коэффициент K1 S аж./S _{аж}	-	0.16
8	Коэффициент K2 V/S _{аж}	-	34

Иж бүрэн ажлын зургийн нэгдсэн жагсаалт

Хуудасны марк	Хуудасны нэр	Хуудасны тоо
ЕТ	Ерөнхий төлөвлөгөө	6
БА	Барилга архитектур	21
ТХ	Технологи	2
ББ	Барилга бүтээц	
ХС	Халаалт салхивч	
ЦБУ	Цэвэр бохир ус	
ДГ	Дотор гэрэлтүүлэг	
ХТ	Хүчит төхөөрөмж	
ХД	Холбоо дохиолол	
ГД	Гадна дулаан	
УАТ	Ус хангамж, ариутгах татуурга	
ГХ	Гадна холбоо	
ГЦ	Гадна цахилгаан	

	"Суманд нэн хэрэгцээтэй мэргэжлээр ажиллаж буй албан хаагчдад зориулсан" орон сууцны барилга (Дорнод аймаг, Гурванзагал сум, Сүмийн бүлэг баг)				Үе шат А.Э
	Ерөнхий хэсэг				Огноо: 2021-11 сар
	Архитектур Гүйцэтгэсэн	Б.Ганзориг	ЕГ Шифр: МКХ-11/21	Масштаб: М1:100	Хуудас: 23
"Мшээл Кристал Хаус" ХХК Шалгасан	Д.Баярбат	ТГ Шифр:	Зургийн дугаар: БА-1		

Тайлбар бичиг

Архитектур төлөвлөлтийн шийдэл:

Төлөвлөж буй барилга нь шугаман суурь, суурийн блок, хөнгөн блокон хана бүхий цутгамал төмөр бетон каркасан барилга юм.

Уг барилга нь дараах зориулалтын өрөө тасалгаануудтай.

Үүнд:

1,2-р давхарт нийт 8 айлтай /хөлийн өрөө, гал тогоо зочны өрөө, унтлагын өрөө, харанхуй өрөө, тагт/

Дотор засал:

Тааз: Ариун цэврийн өрөө тасалгаанд байр захиалагч иргэдийн хүсэлтээр гипсэн дүүжин тааз ашиглаж болно. Бусад бүх өрөө тасалгааны таазанд замаск тэгшилгээ хийж эмульсээр будна.

Хана:

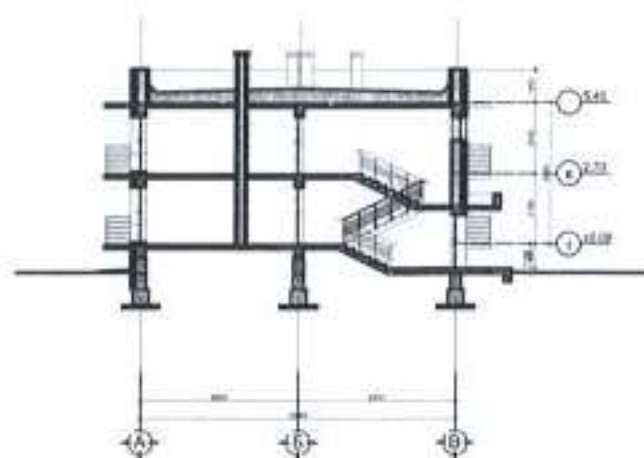
Дотор 380мм-ийн тоосгон болон суурийн 400мм-ийн блокон хамар хананд зургийн дагуу сайжруулсан шавардлага, замаскан тэгшилгээ хийж, цавуут эмульсээр будах, ханын цаас наана. Ариун цэврийн болон гал тогооны өрөөний хананд усанд тэсвэртэй "Аквапанел"-ийг ашиглаж плита нааж өнгөлнө.

Үндсэн гадна хананд 360мм-н хөнгөн блок ашиглах ба гадна талд нь галд тэсвэртэй MNS 4629-2005 стандартын хөөсөнцөр дулаалга зузаан нь 200мм. /100мм зуз-г зөрүүлж 2 давхарлах/, дотор талд нь нийтэд нь сайжруулсан шавардлага, замаскан тэгшилгээ хийж нийтийн хэсэгт цавуут эмульсээр будах, айлын хэсэгт ханын цаас наана. Хананы хэсэглэл түүвэрийг хуудас марк БА-17-д үз.

1-р давхрын байгуулалт. М1:400.



Огтлол. М1:400.



Шал:

Шалны ажлыг хийхээс өмнө сантехник, цахилгаа зэрэг угсралтын ажлыг дуусгасан байх шаардлагатай. Ариун цэврийн өрөөний шалны түвшинг бусад харьцаж буй шалны түвшингээс 20мм нам дор хийнэ. Шалны тодорхойлолтыг хуудас марк БА-20,21-д үз.

Цонх, хаалга:

Барилгын цонх, хаалгыг цонх хаалга үйлдвэрлэх тусгай эрх бүхий компаниар үйлдвэрлүүлж, угсралтыг газар дээр нь мэргэжлийн хүнээр угсруулна. Цонх нь заавал салхижуулалтын гэгээвчтэй байна. Цонхыг суулгахдаа газар дээрээс нь хэмжээ авч цанталтын үеийг өнгөрөөж суулгана. Хаалга, цонх нь Монгол улсад мөрдөж буй норм, стандарт /MNS 5830-2007/ дулаан техникийн шаардлагыг хангасан байх шаардлагатай. Зурагт хаалга, цонхны загвар, хавтас болон гэгээвчийн онгойх чиглэлийг үзүүлэв. Дотор шилэн гонхыг металл рамтай шилэн багцаар мөн үйлдвэрт захиалан хийлгэнэ. Хаалганы загвар хэмжээ, нэгдсэн түүврийг хуудас марк БА-15-д, цонхны загвар хэмжээ, нэгдсэн түүврийг хуудас марк БА-16-д үз.

Дээвэр:

Дээврийн ажлыг хийхээс өмнө дээвэрт гарах сантехник, салхивчийн яндан хоолой болон телерадио антенн, аянга зайлуулагчийн угсралтын ажлыг ХС, ЦБУ, ЦХ, ХД маркын ажлын зурагт даасны дагуу хийж гүйцэтгэсэн байх шаардлагатай. Барилгын дээврийн борооны усыг гадуур ус зайлуулах системтэйгээр төлөвлөсөн бөгөөд зурагт үзүүлсний дагуу барилгын дээд парпет ханыг нүхэлж гадагшлуулна. Дээвэрт гарах салхивчийн нүхний узель, деталийг хэсэглэл огтлолд үзүүлсний дагуу чанарын өндөр түвшинд хийж гүйцэтгэнэ. Галд тэсвэртэй MNS 4629-2005 стандартын хөөсөнцөр дулаалга бүхий үнсэн налуулгатай хавтгай хуйлмал материалан бүтэцтэй хавтгай дээвэр байна. Дээврийг байгуулалт, ус зайлуулах хоолойн болон дээврийн хэсэглэлүүдийн зургийг хуудас марк БА-19-д үз.

Гадна заслал:

Барилгын гадны заслалын ажлыг хийхээс өмнө ханын нийт гадаргуугийн нүх сүвийг бөглөж цэвэрлэж бэлтгэх шаардлагатай бөгөөд тодорхойлолтонд заасны дагуу хийж гүйцэтгэнэ. Хүйтний улиралд гадна заслалын ажлыг хийхийг хориглоно. Мөн гадна шат довжооны өнгөлгөөнд хальтиргаа үүсгэх материалаар хийхийг хориглоно. Хүйтний улиралд хальтиргаанаас хамгаалж довжоо, шатны тавцанд зориулалтын резин дэвсгэр наана.

Барилгын сууринд ус чийг орохоос сэргийлж 1000мм-н өргөнтэй хаяавчийг БМ100 маркийн бетоноор барилгын периметрийн дагуу хийж гүйцэтгэнэ. Хаяавчийн зузаан 100-150мм байна.

Гадна тохижилт:

Барилга угсралтын ажил бүрэн дууссаны дараа барилгын орчны тохижилтын ажлыг гүйцэтгэнэ. Зурагт тэмдэглэсний дагуу орчны явган зам талбайг бетон дэвсгэр бүхий явган замын хавтанцар, автомашины зам зогсоолыг асфалт бетоноор, хүүхдийн тоглоомын талбайг резинэн дэвсгэр хавтангаар хийж гүйцэтгэж хашлага бордюр хийнэ. h=3.00м өндөртэй торшер гэрэлтүүлэг байрлуулж орчны талбайг гэрэлтүүлнэ. Явган замын хашлага 100 мм, автозамын хашлага 150 мм-ийн өргөнтэй. Ижил зориулалтын замаас замд шилжих хэсэгт 70 мм-ийн өргөнтэй хашлагаар 15мм өндөр зурвасаар хучилтуудыг тусгаарлаж хийнэ. Зам талбайг өндөржилтийн зургийн дагуу 0,02 градусын налуутай хийж хур бороо, цас, ахуйн усыг зайлуулна.

Бусад дэлгэрэнгүй тайлбарыг холбогдох зураг тус бүрээс үзнэ үү.

Бусад тавигдах шаардлага:

Барилгад хэрэглэх төмөр болон модон материалыг зэврэлт, шаталт, өмхрөлт, ялзралт, мөөгөнцөрөхөөс хамгаалах арга хэмжээг норм дүрэмд заасны дагуу авна. Зураг төсөлд барилга угсралтын ажлыг дулааны улиралд гүйцэтгэхээр тусгасан бөгөөд хэрэв хүйтний улиралд гүйцэтгэхээр болвол холбогдох норм дүрэм заалтыг мөрдлөг болгон ажиллах шаардлагатай. Барилга угсралтын ажлыг хийхэд талууд Монгол улсын Барилгын тухай хууль, бусад холбогдох хууль, дүрэм, тогтоол шийдвэр, журам, Барилгын норм дүрэм, стандартыг дагаж мөрдөнө. Хорших хэсгийн тайлбарыг тус тусын хуудаснаас үз.

	"Суманд нэн хэрэгцээтэй мэргэжлээр ажиллаж буй албан хаагчдад зориулсан" орон сууцны барилга (Дорнод аймаг, Гурванзагал сум, Сүмийн булаг баг)				
	Тайлбар бичиг				
Архитектур		Б.Ганзориг	ЕГ Шифр: МКХ-11/21	Масштаб: М1:100	Үе шат: А.Э
Гүйцэтгэсэн		Б.Ганзориг	ТГ Шифр:	Зургийн дугаар: БА-2	Огноо: 2021-11 сар
Шалгасан		Д.Баярбат		Хуудас: 23	

д/д	ЗУРГИЙН НЭР	ХУУДАСНЫ МАРК
ЕРӨНХИЙ ХЭСЭГ		
1	Ерөнхий хэсэг	БА-01
2	Зургийн жагсаалт	БА-02
3	Тайлбар бичиг	БА-03
ЕРӨНХИЙ ТӨЛӨВЛӨГӨӨ		
4	Ерөнхий төлөвлөгөө	ЕТ-01
5	Улаан шугам тавих схем	ЕТ-02
6	Өндөржилт	ЕТ-03
7	Зам талбайн зай хэмжээ	ЕТ-04
8	Зам талбайн хучилт	ЕТ-05
9	Орчны гэрэлтүүлэг, хашлага хайс	ЕТ-06
БАРИЛГА АРХИТЕКТУР		
10	1-р давхрын байгуулалт	БА-04
11	2,3-р давхрын байгуулалт	БА-05
12	Дээврийн байгуулалт	БА-06
13	Огтлол 1-1	БА-07
14	Хэсэглэл 1,2 /тагт, гадна шат/	БА-08
15	Хэсэглэл 3, В /дотор шат/	БА-09
16	Хэсэглэл 4,5 /ариун цэврийн өрөө/	БА-10
17	Гадна галын шатны хэсэглэл	БА-11
18	Нүүр тал / тэнхлэг 1-4 /	БА-12
19	Нүүр тал / тэнхлэг 4-1 /	БА-13
20	Нүүр тал / тэнхлэг А-В, В-А /	БА-14
21	Хаалганы түүвэр, тодорхойлолт	БА-15
22	Цонхны түүвэр, тодорхойлолт	БА-16
23	Ханын бүтэц	БА-17

д/д	ЗУРГИЙН НЭР	ХУУДАСНЫ МАРК
24	Хэсэглэл А,Б	БА-18
25	Дээврийн хэсэглэлүүд	БА-19
26	1-р давхрын шалны байгуулалт	БА-20
27	2-р давхрын шалны байгуулалт	БА-21
ТЕХНОЛОГИ, ТАВИЛГА		
28	1-р давхрын технологийн байгуулалт	ТХ-01
29	2-р давхрын технологийн байгуулалт	ТХ-02

	"Суманд нэн хэрэгцээтэй мэргэжлээр ажиллаж буй албан хаагчдад зориулсан" орон сууцны барилга (Дорнод аймаг, Гурванзасаг сум, Сүмийн булаг баг)				
	Зургийн жагсаалт				
	Архитектур		Б.Ганзориг	ЕГ Шифр: МКХ-11/21	Масштаб: М1:100
Гүйцэтгэсэн		Б.Ганзориг	ТГ Шифр:	Зургийн дугаар: БА-3	Огноо: 2021-11 сар
"Милзэл Кристал Хаус" ХХК	Шалгасан		Д.Баярбат	Хуудас: 23	

Хаалганы түүвэр

ГХ-1	Гадна хаалга	Х-2	Дотор хаалга	Х-3	Дотор хаалга	Х-4	Дотор хаалга
1-р давхрын гадна хаалга	1,2-р давхрын айлын хаалга	1,2-р давхрын унтлагын өрөөний хаалга	1,2-р давхрын ариун цэврийн өрөөний хаалга				

Хаалганы тодорхойлолт

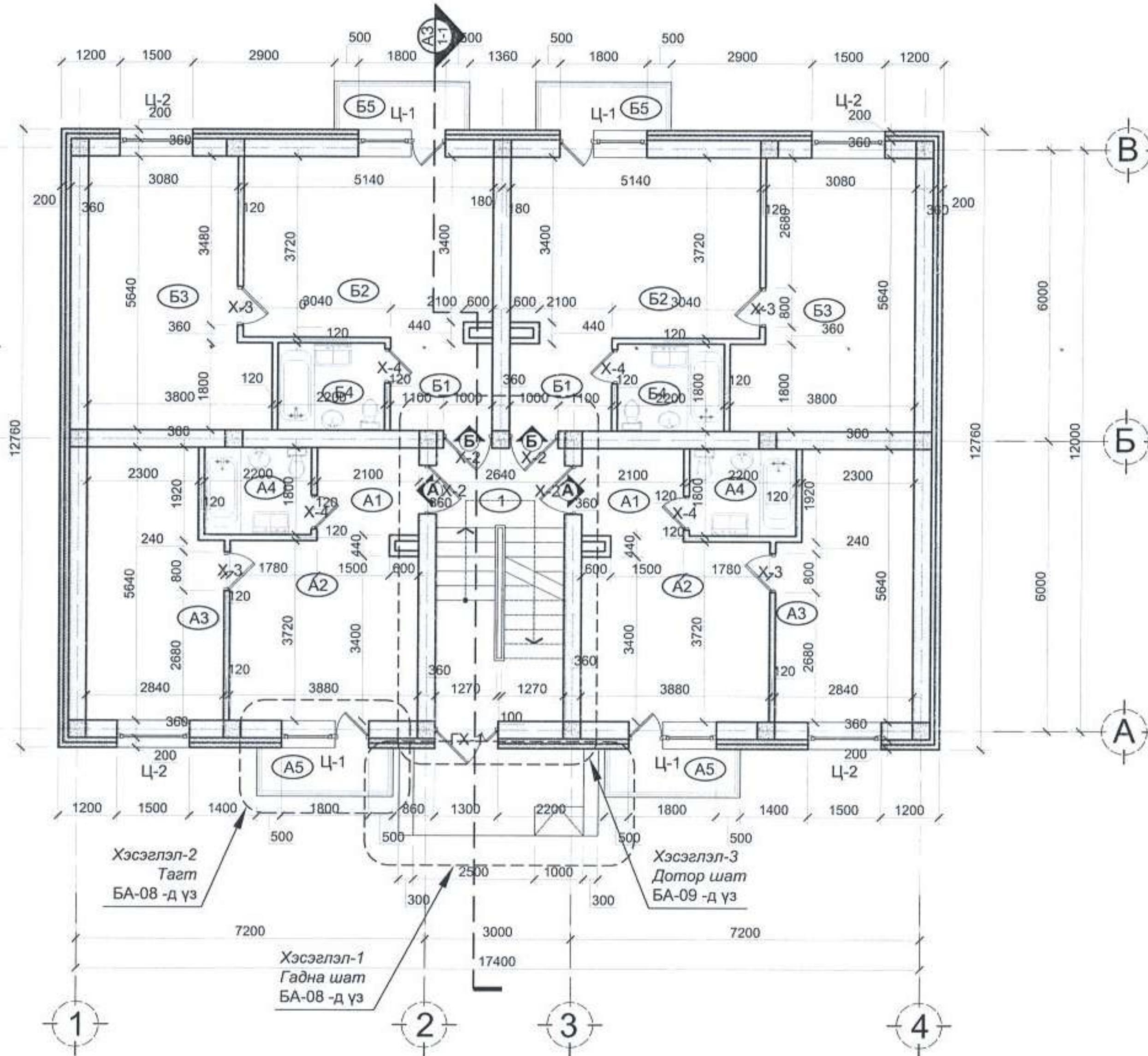
Эдэлхүүний нэр	Эдэлхүүний марк	Хэмжээ		Тоо шир	Тайлбар
		Өргөн	Өндөр		
Хаалга	ГХ-1	1300	2000	1	Металл
	Х-2	1000	2150	8	Металл
	Х-3	800	2100	8	Мод
	Х-4	700	2100	8	Мод /цонхтой/

ТАЙЛБАР

Зургийг марк БА-4,5-тай хамтатгаж үз. Барилгын хаалгыг хаалга үйлдвэрлэх тусгай эрх бүхий компаниар үйлдвэрлүүлж, угсралтыг газар дээр нь мэргэжлийн хүнээр угсруулна. Хаалга нь Монгол улсад мөрдөж буй норм, стандарт дулаан техникийн шаардлагыг хангасан байх шаардлагатай. Төмөр дулаалгатай хаалгыг төмрийн будгаар 2 дахин будаж өгнө. Зурагт хаалганы загвар, хавтасны онгойх чиглэлийг үзүүлсэн ба угсралтын явцад нарийвчилсан хэмжээг дахин авч захиалга өгөх шаардлагатай. Уг зургийг бусад холбогдох зургуудтай хамтатган үзэж ажлыг гүйцэтгэнэ.

	"Суманд нэн хэрэгцээтэй мэргэжлээр ажиллаж буй албан хаагчдад зориулсан" орон сууцны барилга (Дорнод аймаг, Гурванзагал сум, Сүмийн булаг баг)					Үе шат: А.3
	Хэсэглэл-4, 5					
Архитектур		Б.Ганзориг	ЕГ Шифр: МКХ-11/21	Масштаб: М1:50	Огноо: 2021-11 сар	
Гүйцэтгэсэн		Б.Ганзориг	ТГ Шифр:	Зургийн дугаар: БА-15	Хуудас: 23	
"Мшээл Кристал Хаус" ХХК	Шалгасан		Д.Баярбат			

1-Р ДАВХРЫН БАЙГУУЛАЛТ М1:100



Давхрын тодорхойлолт

Айл. поз	Өр. поз	Өрөөний нэр	Талбай (м ²)	Аш/тал (м ²)
		"А" айл x 2ш	75.68	168.08
		"Б" айл x 2ш	92.40	
		Нийтийн эзэмшил		14.88
		Нийт талбай		182.96
		Ойс талбай (м ²)		208.80
		Зах зээлд нийлүүлэх аш/тал (%)		77.33%

Өрөөний тодорхойлолт

Айл. поз	Өр. поз	Өрөөний нэр	Талбай (м ²)	Аш/тал (м ²)
	1	Шатны хонгил	14.88	
"А" айл	A1	Хөлийн өрөө	3.96	37.84
	A2	Гал тогоо, зочны өрөө	14.24	
	A3	Унтлагын өрөө	14.98	
	A4	Ариун цэврийн өрөө	3.96	
	A5	Тагт	2.34>0.70	
"Б" айл	B1	Хөлийн өрөө	3.96	46.20
	B2	Гал тогоо, зочны өрөө	18.92	
	B3	Унтлагын өрөө	18.66	
	B4	Ариун цэврийн өрөө	3.96	
	B5	Тагт	2.34>0.70	

ЗӨВШӨӨРӨЛЦСӨН

БА	Б.Ганзориг
ББ	Ү.Ганчулуун
ХАС	Х.Уламбадрах
ЦБУ	Ц.Бат-Оргил
ХТ, ДГ	Ц.Мөнхбаяр
ХД	Б.Дэлгэрцэцэг

ТАЙЛБАР

- Огтлол 1-1-ийг БА-07-той хамт үзнэ.
- Хэсэглэлүүдийг холбогдох хуудсуудтай хамт үзнэ.
- Нүүр тал, хажуу талуудын зургыг БА-12-14 -тэй хамт үзнэ.
- Цонх, хаалганы хэмжээ загварыг БА-15,16 -тай хамт үзнэ.
- Дотор, гадна ханын бүтэцийг БА-17 -той хамт үзнэ.
- Шалны хэсэглэл бүтэцийг БА-20,21 -тай хамт үзнэ.
- Дотор ханын өргийн ажлыг хийх явцад ханын арматурчлалыг ББ- маркийн зургийн дагуу хийвэл зохино.
- Бусад холбогдолтой зургийг ажлын зургийн үндсэн бүрдлийн хоршихуудаас харна. Жишээ нь: ББ, ЦБУ, ХС, ХД гэх мэт бусад бүрдэл зургуудтай хамтатган үзнэ.



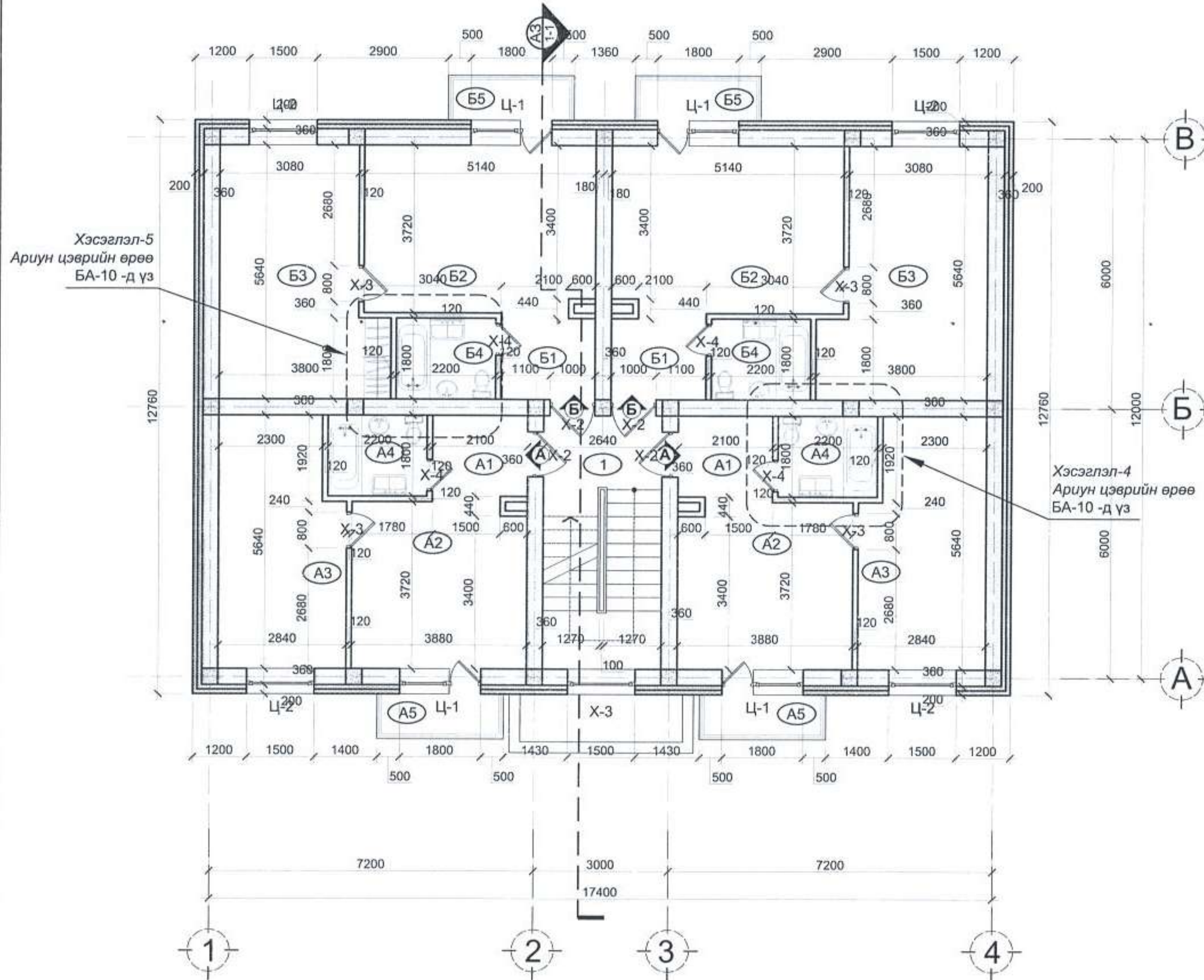
"Суманд нэн хэрэгцээтэй мэргэжлээр ажиллаж буй албан хаагчдад зориулсан" орон сууцны барилга (Дорнод аймаг, Гурванзагал сум, Сүмийн булаг баг)

1-р давхрын байгуулалт

Үе шат:
А.З

Архитектур	Б.Ганзориг	ЕГ Шифр: МКХ-11/21	Масштаб: М1:100	Огноо: 2021-11 сар
Гүйцэтгэсэн	Б.Ганзориг	ТГ Шифр:	Зургийн дугаар: БА-4	Хуудас: 23
Шалгасан	Д.Баярбат			

2-Р ДАВХРЫН БАЙГУУЛАЛТ М1:100



Давхрын тодорхойлолт

Айл. поз	Өр. поз	Өрөөний нэр	Талбай (м ²)	Аш/тал (м ²)
		"А" айл x 2ш	75.68	168.08
		"Б" айл x 2ш	92.40	
		Нийтийн эзэмшил	14.88	
		Нийт талбай	182.96	
		Ойс талбай (м ²)	208.80	
		Зах зээлд нийлүүлэх аш/тал (%)	77.33%	

Өрөөний тодорхойлолт

Айл. поз	Өр. поз	Өрөөний нэр	Талбай (м ²)	Аш/тал (м ²)
	1	Шатны хонгил	14.88	
"А" айл	A1	Хөлийн өрөө	3.96	37.84
	A2	Гал тогоо, зочны өрөө	14.24	
	A3	Унтлагын өрөө	14.98	
	A4	Ариун цэврийн өрөө	3.96	
	A5	Тагт	2.34>0.70	
"Б" айл	B1	Хөлийн өрөө	3.96	46.20
	B2	Гал тогоо, зочны өрөө	18.92	
	B3	Унтлагын өрөө	18.66	
	B4	Ариун цэврийн өрөө	3.96	
	B5	Тагт	2.34>0.70	

ЗӨВШӨӨРӨЛЦСӨН

БА		Б.Ганзориг
ББ		Ү.Ганчулуун
ХАС		Х.Уламбадрах
ЦБУ		Ц.Бат-Оргил
ХТ, ДГ		Ц.Мөнхбаяр
ХД		Б.Дэлгэрцэцэг

ТАЙЛБАР

- Огтлол 1-1-ийг БА-07-той хамт үзнэ.
- Хэсэглэлүүдийг холбогдох хуудсуудтай хамт үзнэ.
- Нүүр тал, хажуу талуудын зургыг БА-12-14 -тэй хамт үзнэ.
- Цонх, хаалганы хэмжээ загварыг БА-15,16 -тай хамт үзнэ.
- Дотор, гадна ханын бүтэцийг БА-17 -той хамт үзнэ.
- Шалны хэсэглэл бүтэцийг БА-20,21 -тай хамт үзнэ.
- Дотор ханын өргийн ажлыг хийх явцад ханын арматурчлалыг ББ- маркийн зургийн дагуу хийвэл зохино.
- Бусад холбогдолтой зургийг ажлын зургийн үндсэн бүрдлийн хоршихуудаас харна. Жишээ нь: ББ, ЦБУ, ХС, ХД гэх мэт бусад бүрдэл зургуудтай хамтатган үзнэ.

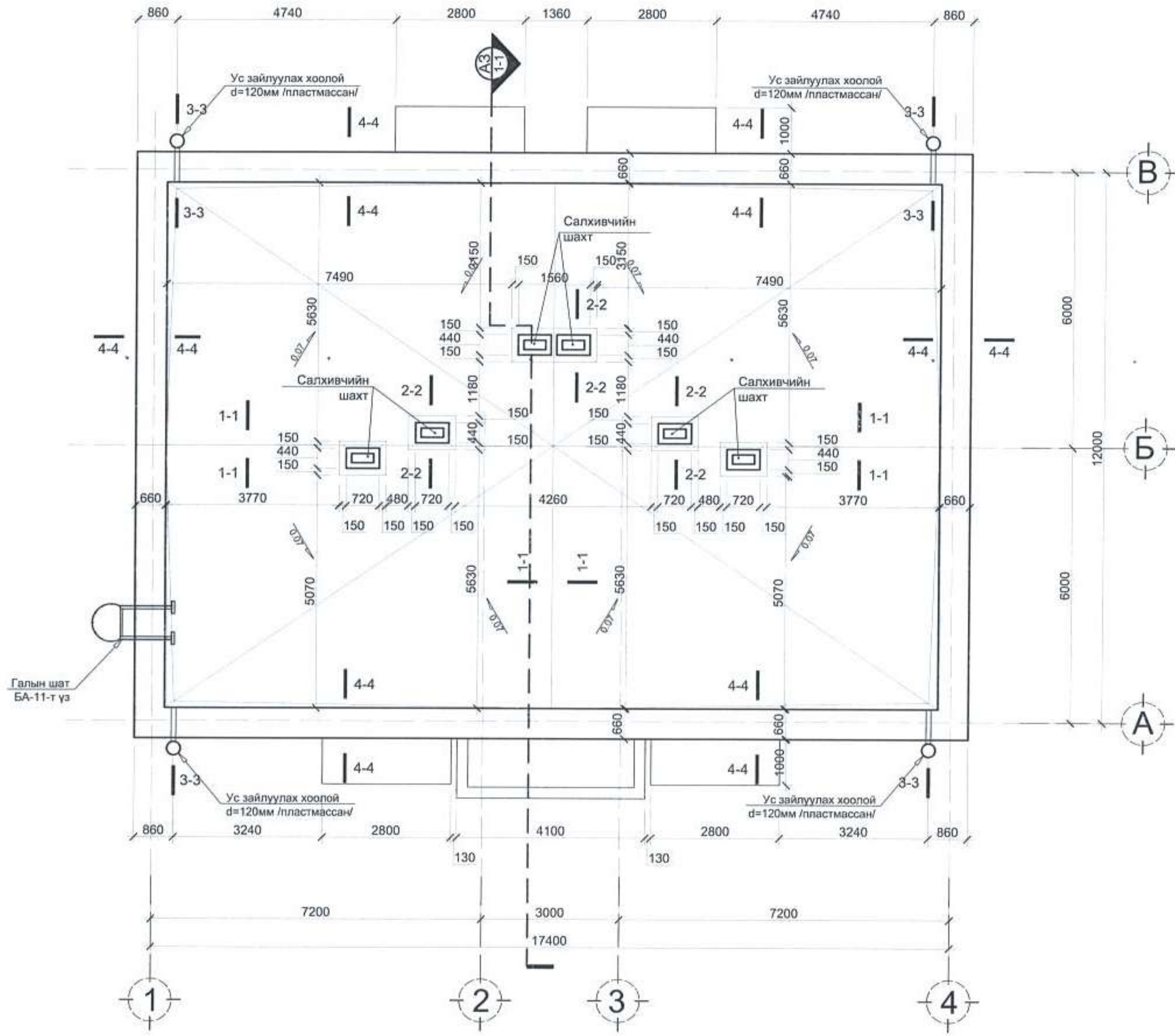


"Мишэл Кристал Хаус" ХХК

"Суманд нэн хэрэгцээтэй мэргэжлээр ажиллаж буй албан хаагчдад зориулсан" орон сууцны барилга (Дорнод аймаг, Гурбанзагал сум, Сүмийн булаг баг)

2-р давхрын байгуулалт				Үе шат:
Архитектур		Б.Ганзориг	ЕГ Шифр: МКХ-11/21	Масштаб: М1:100
Гүйцэтгэсэн		Б.Ганзориг	ТГ Шифр:	Зургийн дугаар: БА-5
Шалгасан		Д.Баярбат		Огноо: 2021-11 сар
				Хуудас: 23

ДЭЭВРИЙН БАЙГУУЛАЛТ М1:100



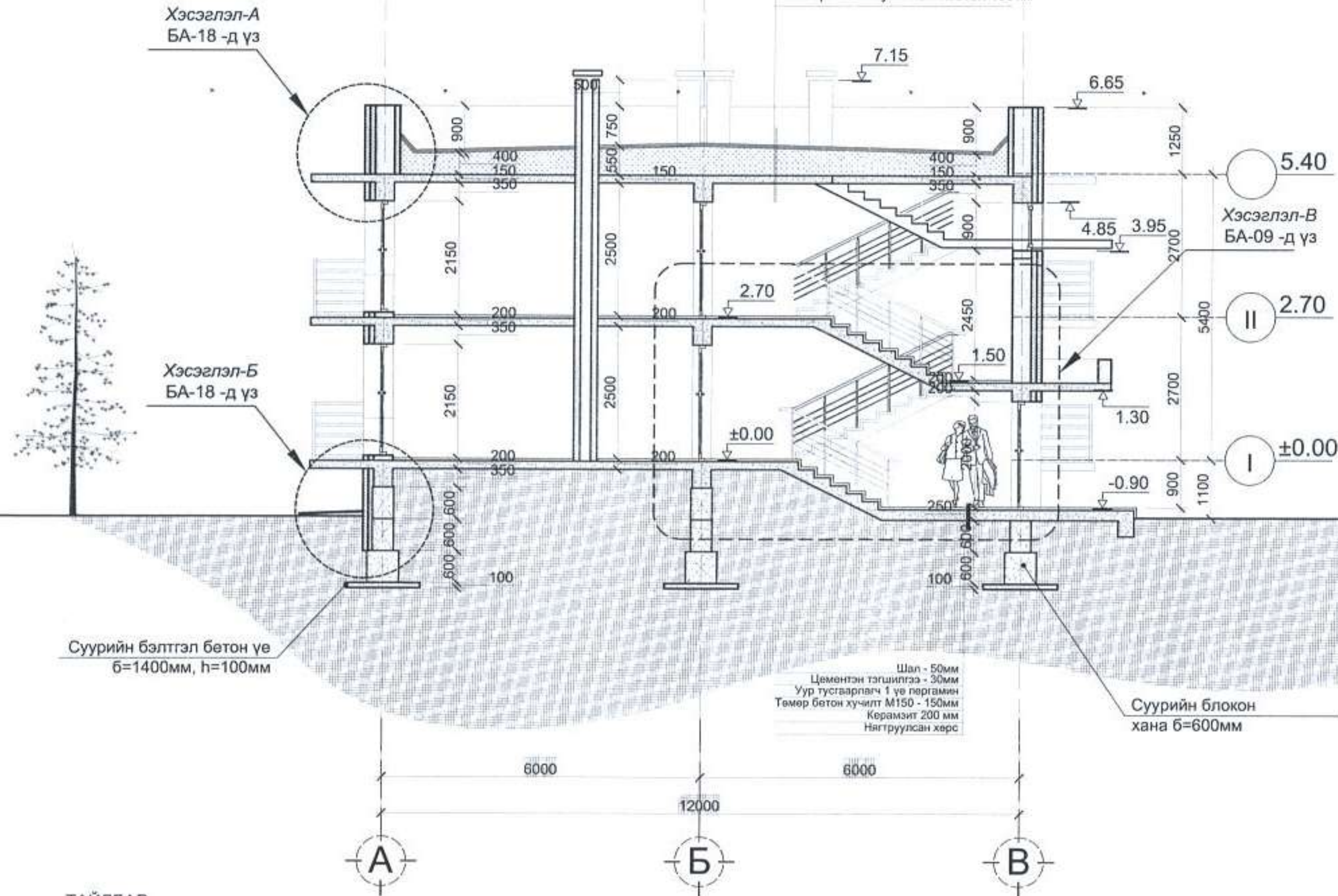
ТАЙЛБАР

Уг зургийг хуудас марк БА-19-тэй хамтатгаж үз. Дээврийн ажлыг хийхээс өмнө дээвэрт гарах сантехник, салхивчийн яндан хоолой болон телерадио антенн, аянга зайлуулагчийн угсралтын ажлыг ХС, ЦБУ, ЦХ, ХД маркын ажлын зурагт даасны дагуу хийж гүйцэтгэсэн байх шаардлагатай. Барилгын дээврийн борооны усыг гадуур ус зайлуулах системтэйгээр төлөвлөсөн бөгөөд зурагт үзүүлсний дагуу барилгын дээд паркет ханыг нүхэлж гадагшлуулна. Дээвэрт гарах салхивчийн нүхний үзель, деталийг хэсэглэл огтлолд үзүүлсний дагуу чанарын өндөр түвшинд хийж гүйцэтгэнэ. Уг зургийг холбогдох зургуудтай хамтатган үзэж ажлыг гүйцэтгэнэ.

ЗӨВШӨӨРӨЛЦСӨН		
БА		Б.Ганзориг
ББ		Ү.Ганчулуун
ХАС		Х.Уламбадрах
ЦБУ		Ц.Бат-Оргил
ХТ, ДГ		Ц.Мөнхбаяр
ХД		Б.Дэлгэрцэцэг

	"Суманд нэн хэрэгцээтэй мэргэжлээр ажиллаж буй албан хаагчдад зориулсан" орон сууцны барилга Дорнод аймаг, Гурванзагал сум, Сүмийн бүлэг баг)				
	Дээврийн байгуулалт				Үе шат: А.З
	Архитектур		Б.Ганзориг	ЕГ Шифр: МКХ-11/21	Масштаб: М1:100
Гүйцэтгэсэн		Б.Ганзориг	ТГ Шифр:	Зургийн дугаар: БА-6	Хуудас: 23
"Мысал Кристал Хаус" ХХК		Шалгасан		Д.Баярбат	

Хайргатай хар цаас 1 үе РЧ-420
 Хайргагүй хар цаас 3 үе РМ-350
 Цементэн тэгшилгээ 20мм
 Бетон бэлтгэл 50мм
 Үнсэн налуулга 50-150мм
 Галд тэсвэртэй MNS 4629-2005
 стандартын хөөсөнцөр дулаалга
 Хөөсний нягт 25-30 кг/м³ /200мм/
 Уур, ус тусгаарлагч пергамин П-250
 Төмөр бетон хучилтын хавтан 180мм



Суурийн бэлтгэл бетон үе
 б=1400мм, h=100мм

Шал - 50мм
 Цементэн тэгшилгээ - 30мм
 Уур тусгаарлагч 1 үе пергамин
 Төмөр бетон хучилт М150 - 150мм
 Керамзит 200 мм
 Нягтруулсан хөрс

Суурийн блокон
 хана б=600мм

ТАЙЛБАР

- Энэ хуудасыг бүх байгуулалтай хамт үзнэ.
- Хэсэглэлүүдийг холбогдох хуудсуудтай хамт үзнэ.
- Нүүр тал, хажуу талуудын зургыг БА-12-14 -тэй хамт үзнэ.
- Цонх, хаалганы хэмжээ загварыг БА-15,16 -тай хамт үзнэ.
- Дотор, гадна ханын бүтэцийг БА-17 -той хамт үзнэ.
- Шалны хэсэглэл бүтэцийг БА-20,21 -тай хамт үзнэ.
- Дотор ханын өргийн ажлыг хийх явцад ханын арматурчлалыг ББ- маркийн зургийн дагуу хийвэл зохино.
- Бусад холбогдолтой зургийг ажлын зургийн үндсэн бүрдлийн хоршихуудаас харна. Жишээ нь: ББ, ЦБУ, ХС, ХД гэх мэт бусад бүрдэл зургуудтай хамтатган үзнэ.

ЗӨВШӨӨРӨЛЦСӨН

БА		Б.Ганзориг
ББ		Ү.Ганчулуун
ХАС		Х.Уламбадрах
ЦБУ		Ц.Бат-Оргил
ХТ, ДГ		Ц.Мөнхбаяр
ХД		Б.Дэлгэрцэцэг

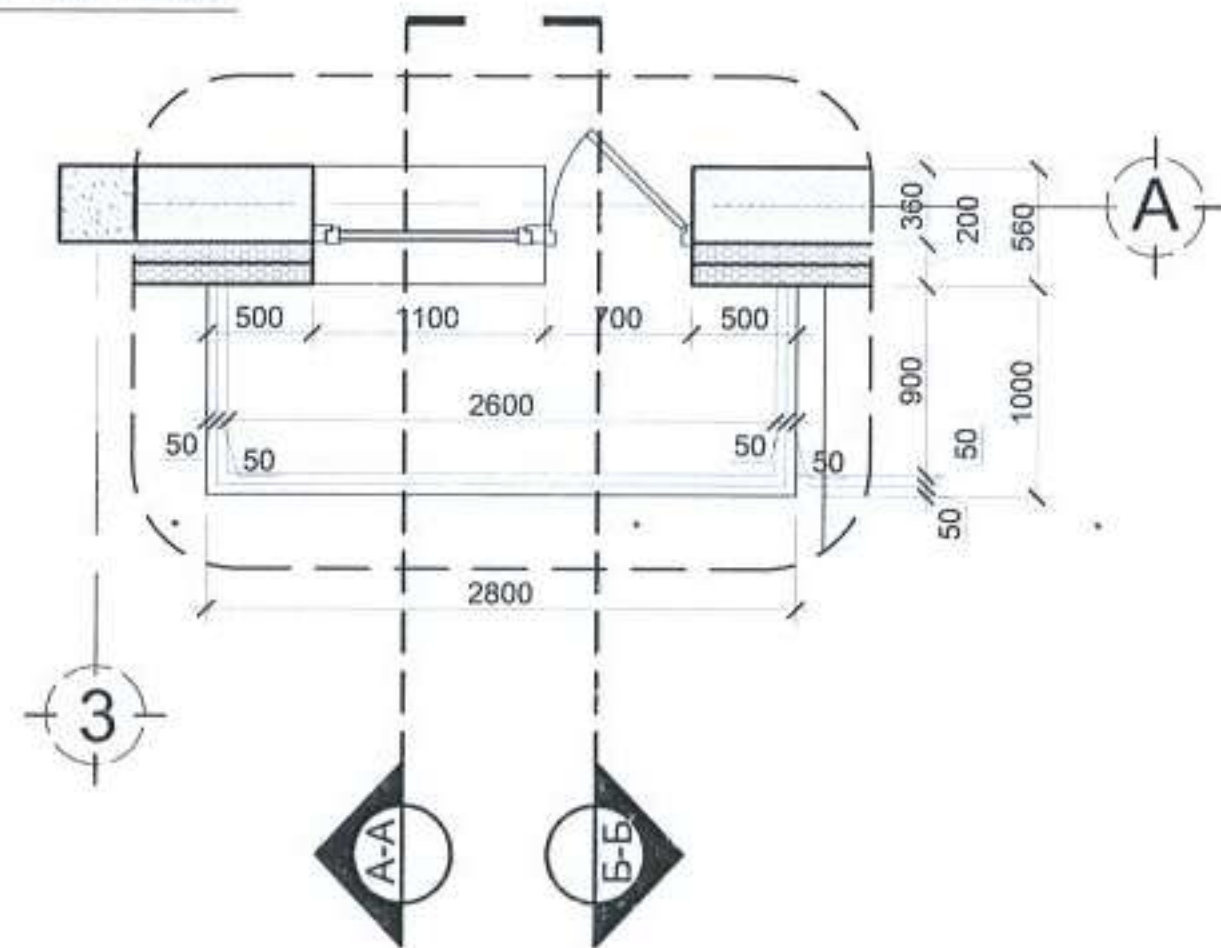


"Мшээл Кристал Хаус" ХХК

"Суманд нэн хэрэгцээтэй мэргэжлээр ажиллаж буй албан хаагчдад зориулсан" орон сууцны барилга (Дорнод аймаг, Гурванзагал сум, Сүмийн булаг баг)					
Огтлол 1 - 1					Үе шат: А.3
Архитектур		Б.Ганзориг	ЕГ Шифр: МКХ-11/21	Масштаб: М1:100	Огноо: 2021-11 сар
Гүйцэтгэсэн		Б.Ганзориг	ТГ Шифр:	Зургийн дугаар: БА-7	Хуудас: 23
Шалгасан		Д.Баярбат			

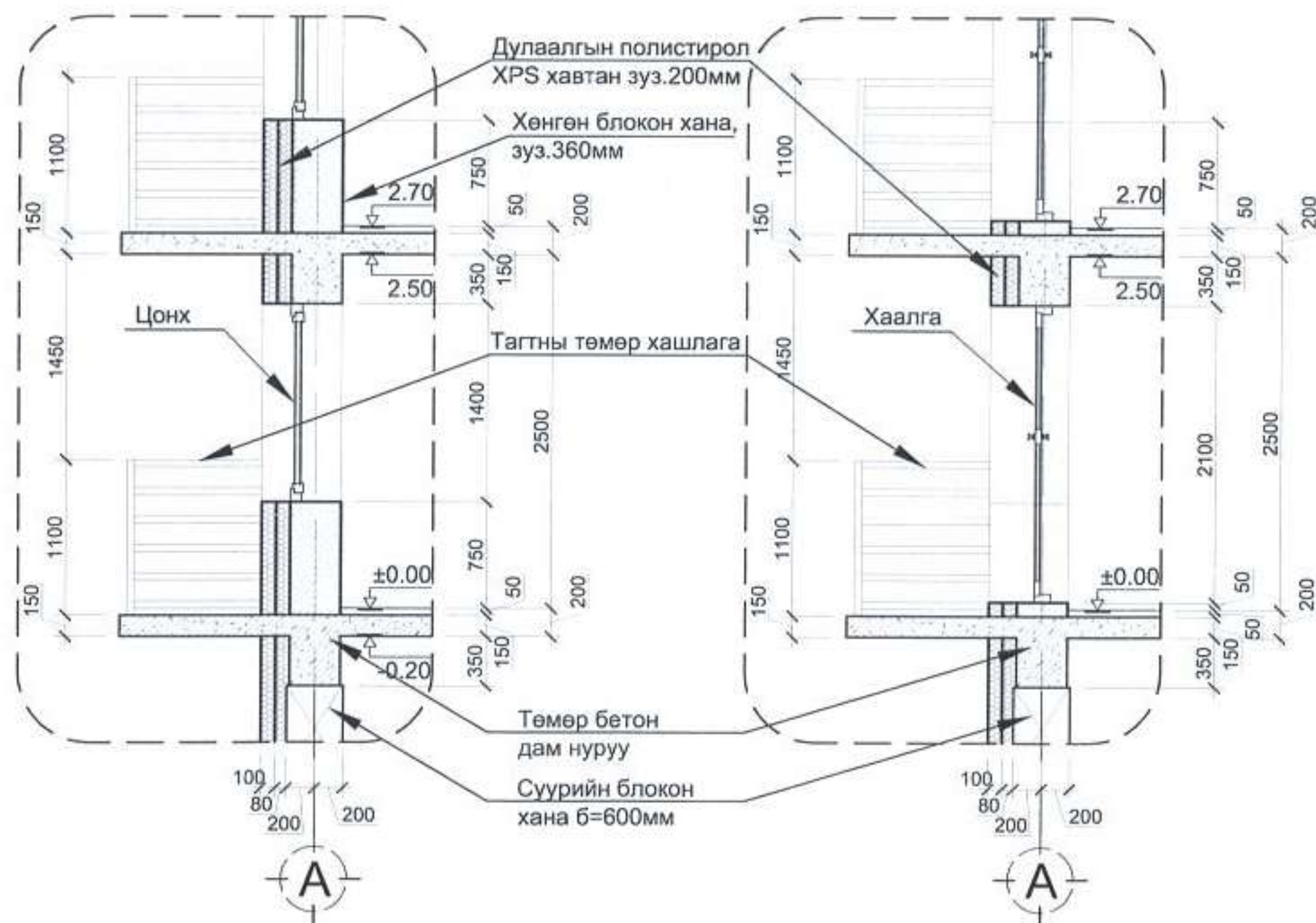
ХЭСЭГЛЭЛ-1 ТАГТ

Байгуулалт М1:50



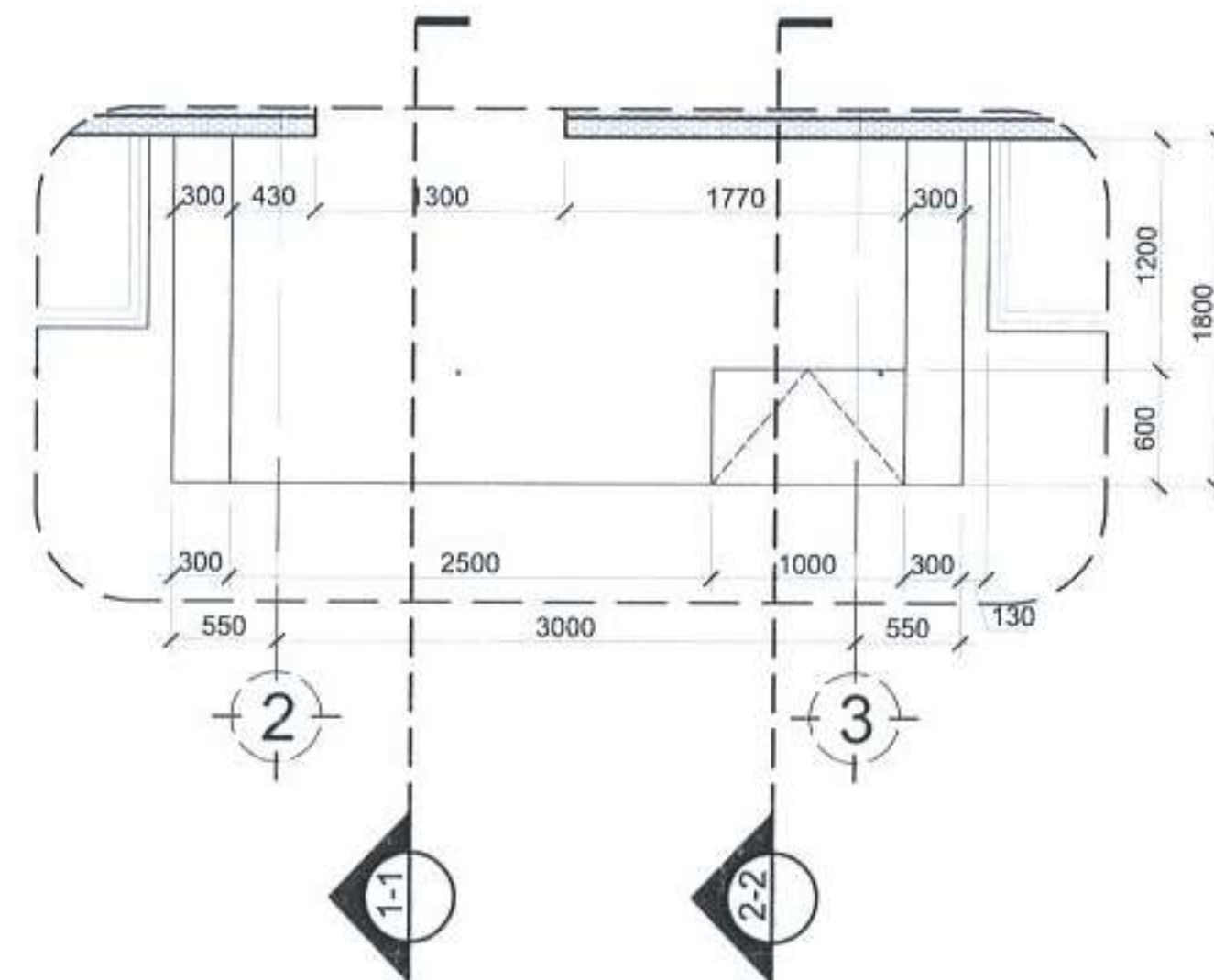
Огтлол А-А М1:50

Огтлол Б-Б М1:50



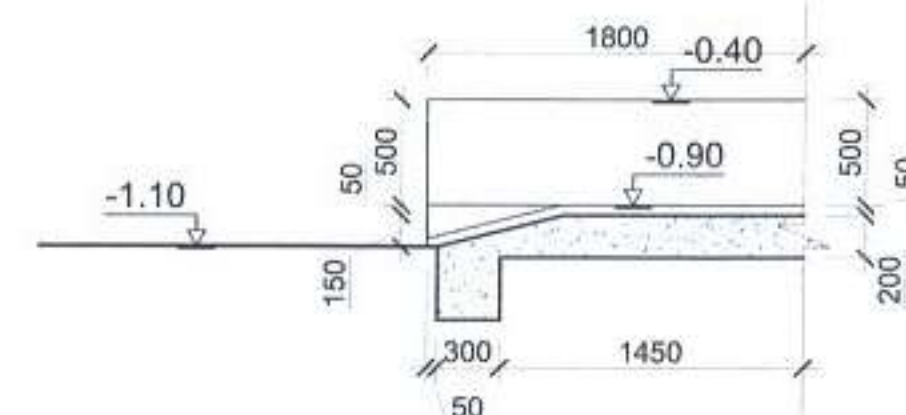
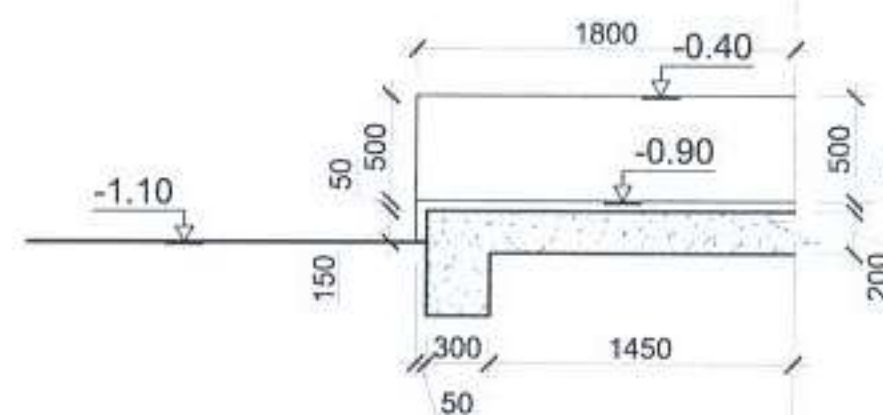
ХЭСЭГЛЭЛ-2 ГАДНА ШАТ

Байгуулалт М1:50



Огтлол А-А М1:50

Огтлол Б-Б М1:50



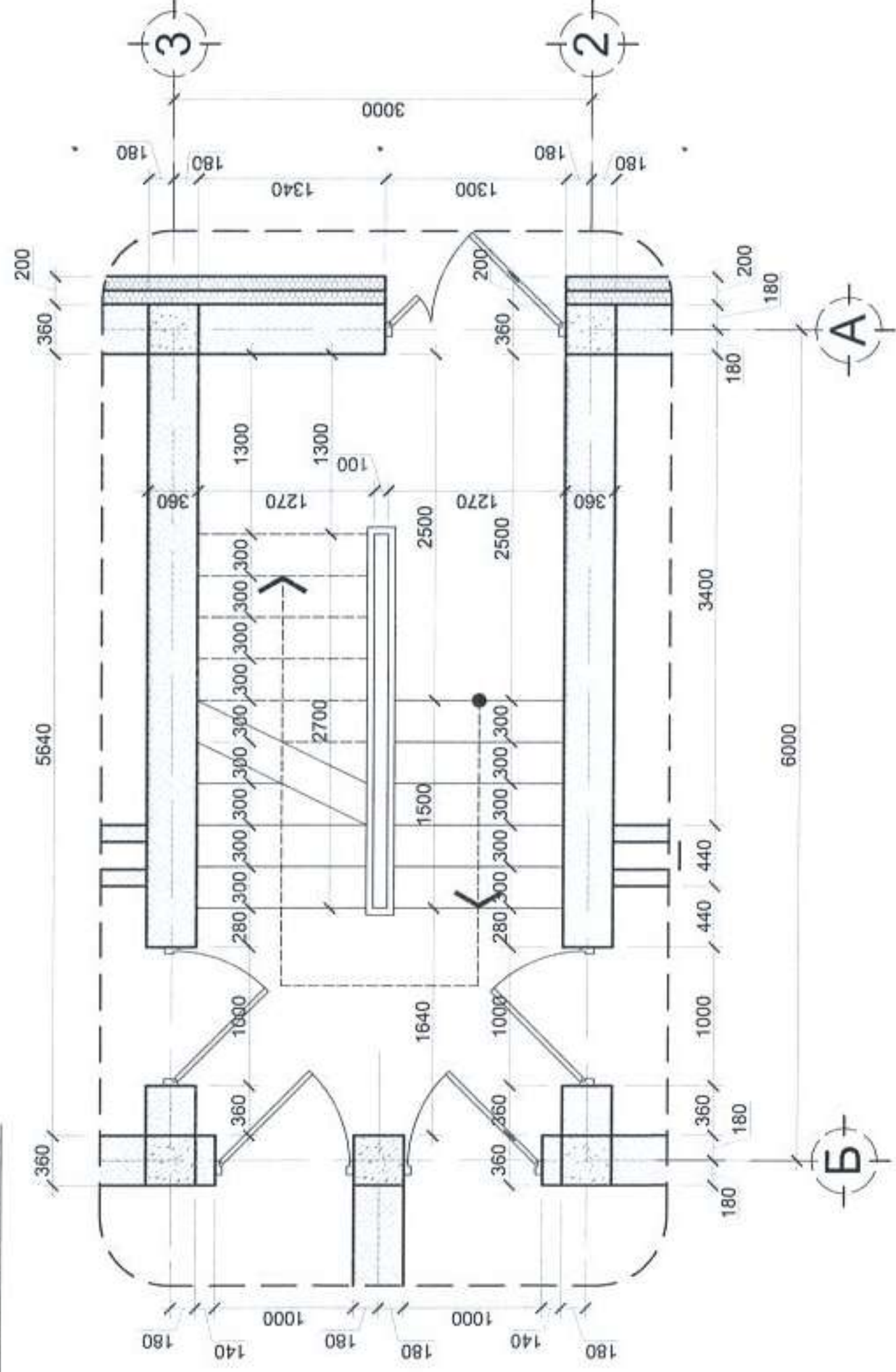
ТАЙЛБАР

- Хэсэглэл-1-г БА-04 -тэй хамт үзнэ.
- Шатыг хальтирдаггүй чулуун хавтангаар өнгөлнө.

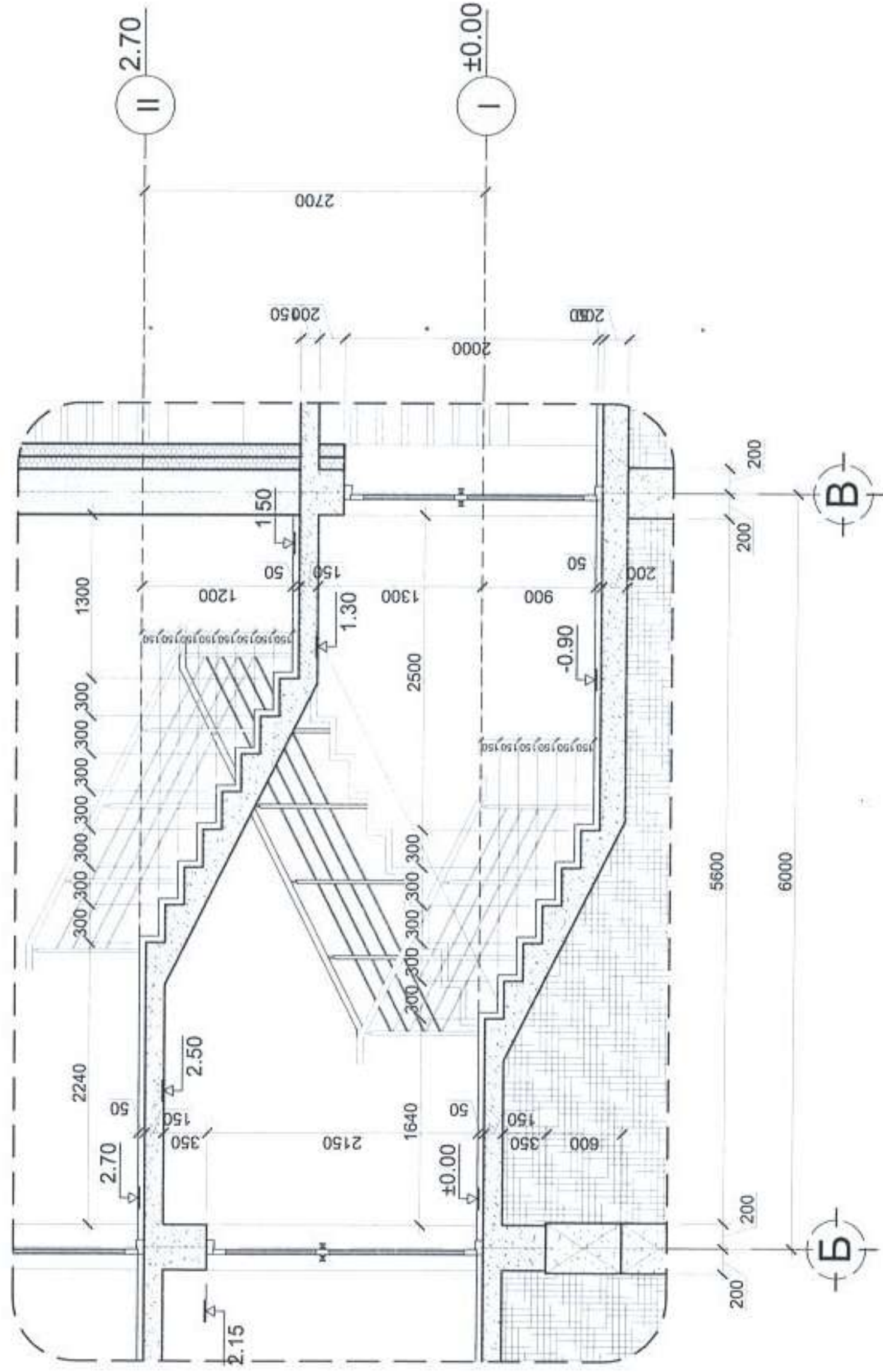
	"Суманд нэн хэрэгцээтэй мэргэжлээр ажиллаж буй албан хаагчдад зориулсан" орон сууцны барилга (Дорнод аймаг, Гурванзагал сум, Сүмийн булаг баг)				Үе шат: А.З
	Хэсэглэл-1, 2				
Архитектур		Б.Ганзориг	ЕГ Шифр: МКХ-11/21	Масштаб: М150	Огноо: 2021-11 сар
Гүйцэтгэсэн		Б.Ганзориг	ТГ Шифр:	Зургийн дугаар: БА-8	Хуудас: 23
Шалгасан		Д.Баярбат			

ХЭСЭГЛЭЛ-3, В /дотор шат/ М1:50

ХЭСЭГЛЭЛ-3



ХЭСЭГЛЭЛ-В



ТАЙЛБАР

- Хэсэглэл-1-г БА-04,07 -той хамт үзнэ.



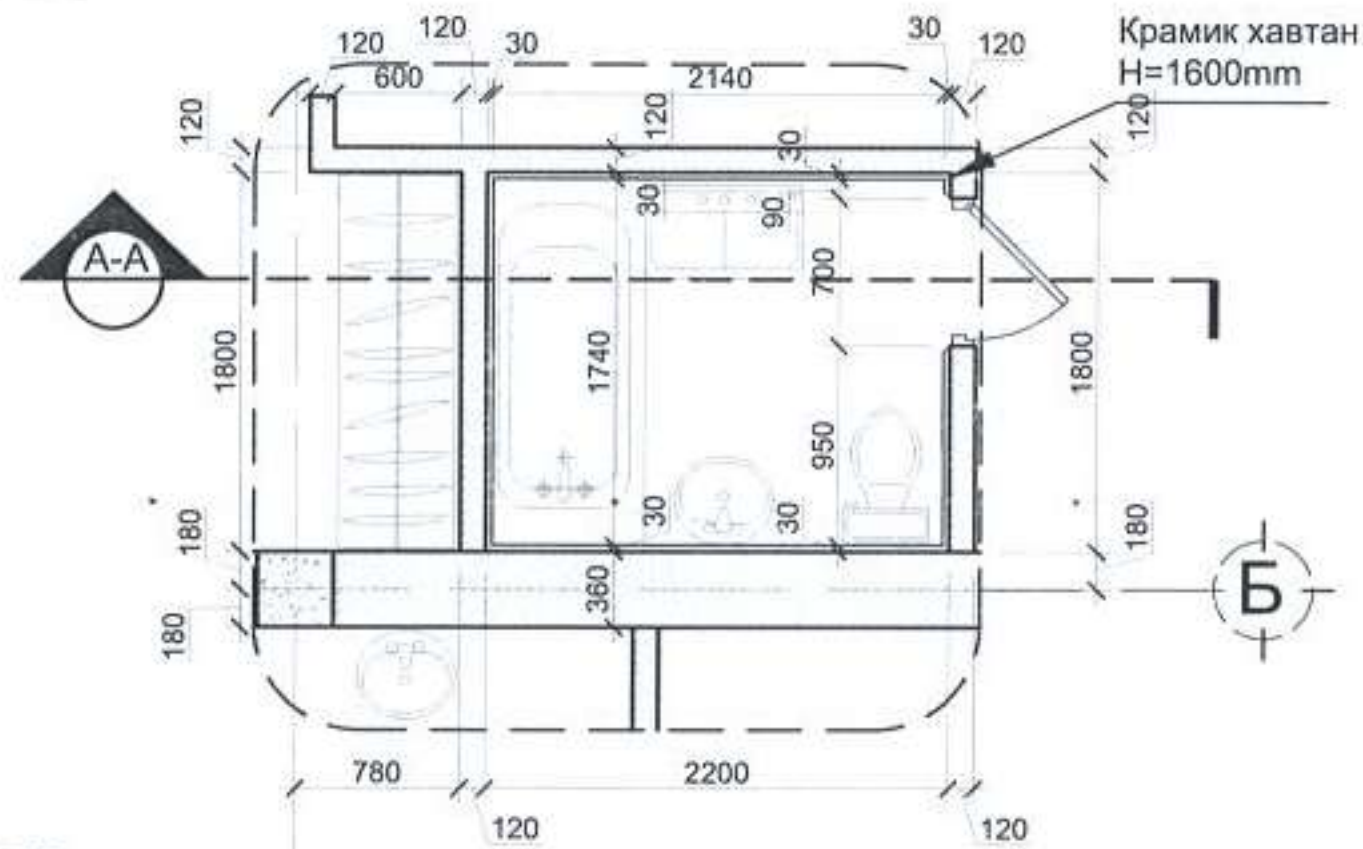
"Минжэл Кристал Хаус" ХХК

"Суманд нэн хэрэгцээтэй мэргэжлээр ажиллаж буй албан хаагчдад зориулсан" орон сууцны барилга (Дорнод аймаг, Гурбанзагал сум, Сүрчин булаг баг)

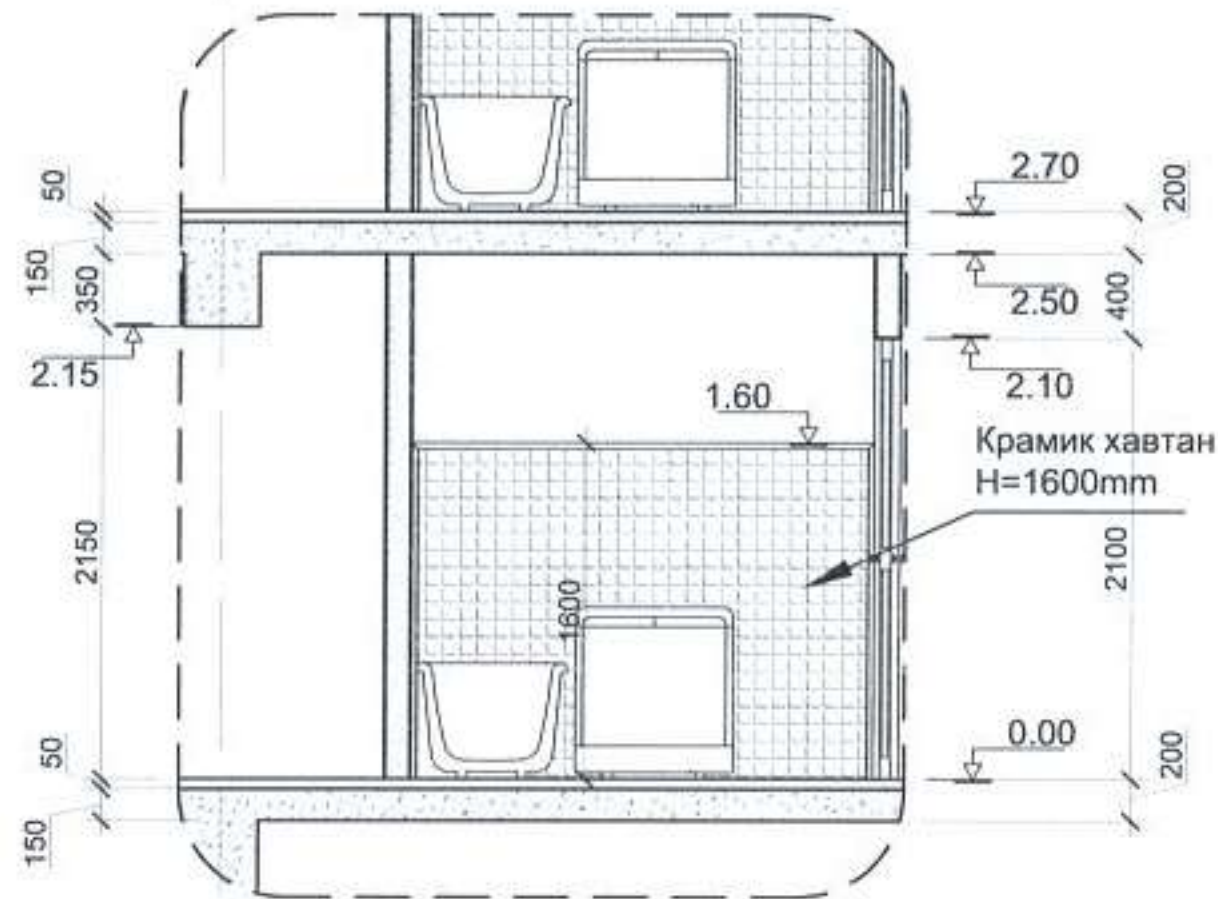
Хэсэглэл-3, В		Хэсэглэл-3, В	
Архитектур	Б.Ганзориг	ЕГ Шифр:	МХХ-11/21
Гүйцэтгэгчэн	Б.Ганзориг	Масштаб:	М1:50
Шалсан	Д.Баярдам	ТГ Шифр:	Зурагч дугаар: БА-9
Үе шат:	А.3	Огноо:	2021-11 сар
		Хуудас:	23

ХЭСЭГЛЭЛ-4

Байгуулалт М1:50



Огтлол А-А М1:50

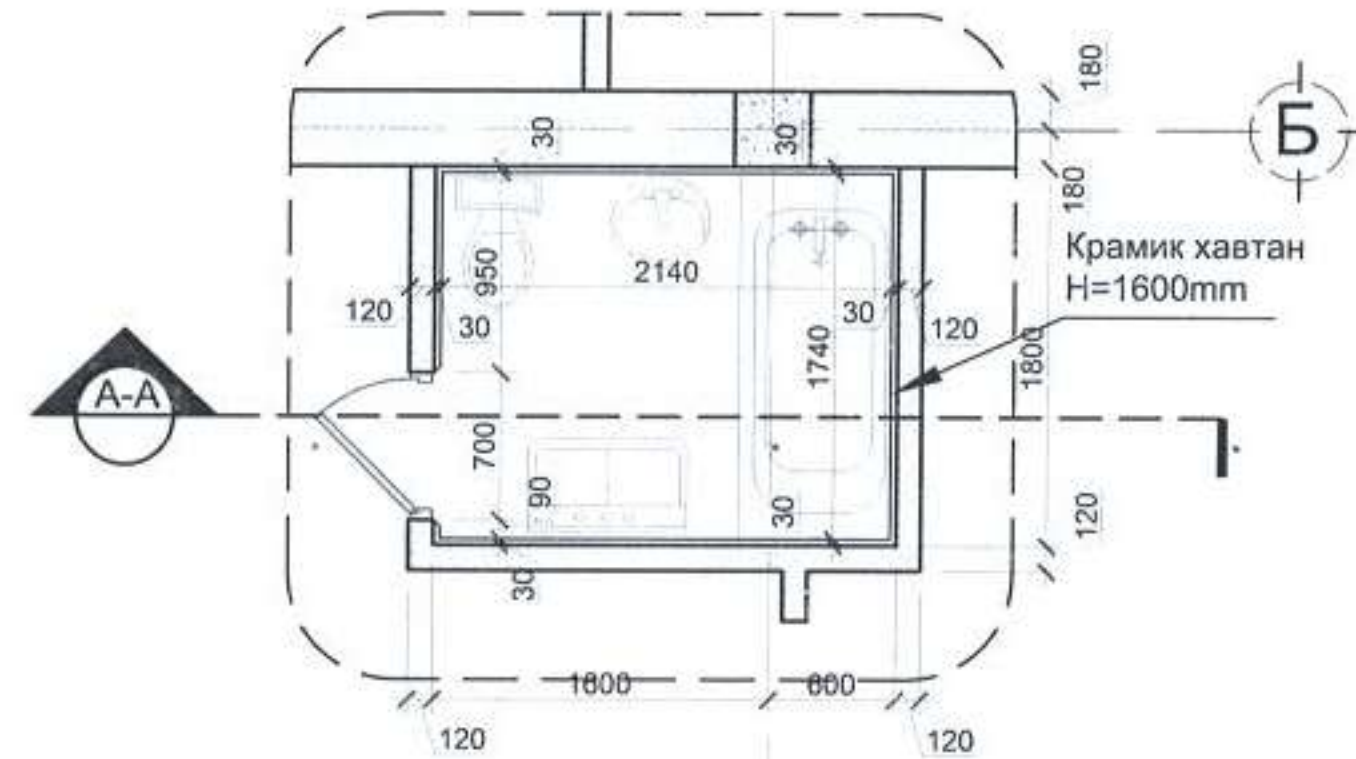


ТАЙЛБАР

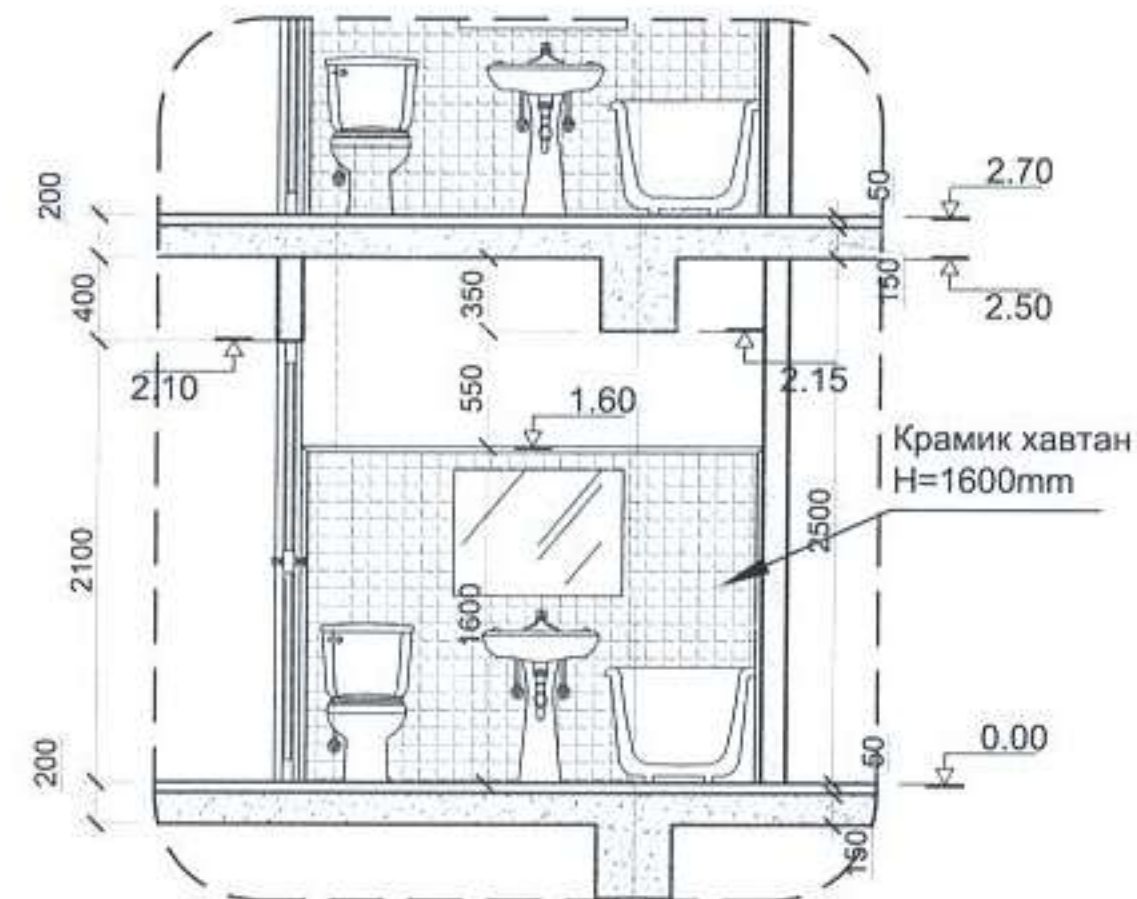
- Хэсэглэл-4,5-г БА-05 -тэй хамт үзнэ.


ХЭСЭГЛЭЛ-4

Байгуулалт М1:50



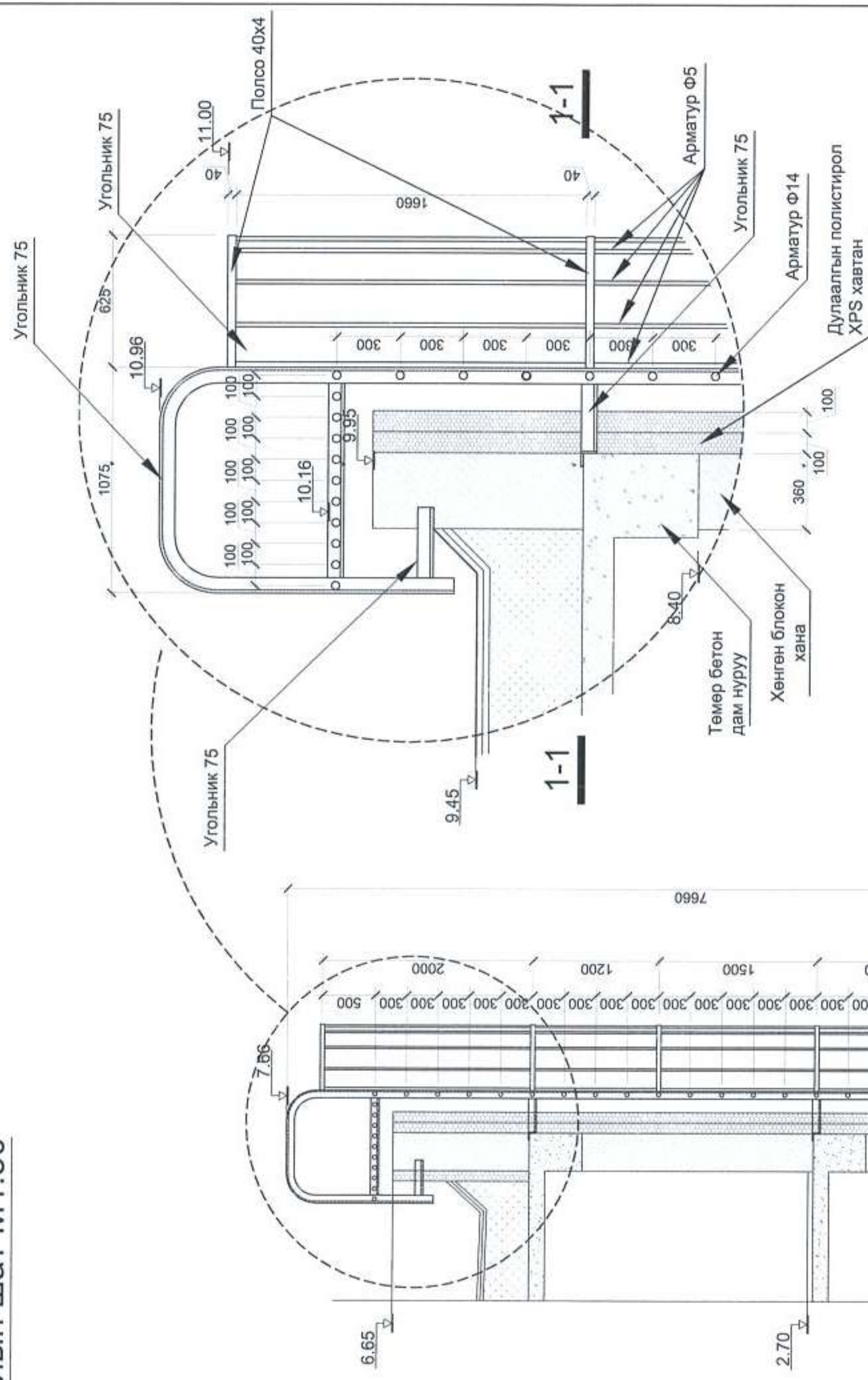
Огтлол А-А М1:50



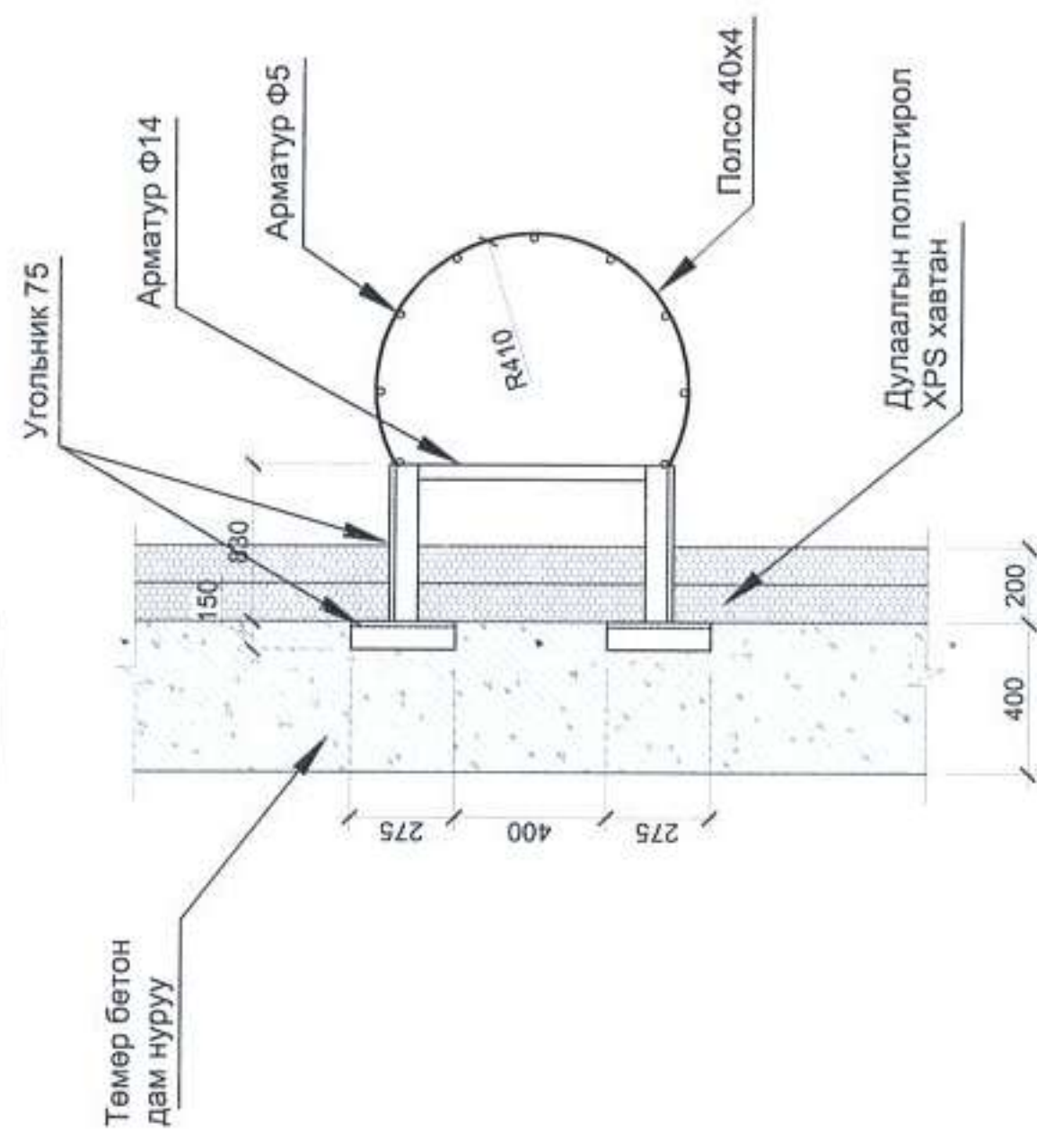
	"Суманд нэн хэрэгцээтэй мэргэжлээр ажиллаж буй албан хаагчдад зориулсан" орон сууцны барилга (Дорнод аймаг, Гурванзагал сум, Сүнийн булаг баг)				Үе шат:
	Хэсэглэл-4, 5				А.З
Архитектур		Б.Ганзориг	ЕГ Шифр: МКХ-11/21	Масштаб: М1:50	Огноо: 2021-11 сар
Гүйцэтгэсэн		Б.Ганзориг	ТГ Шифр:	Зургийн дугаар: БА-10	Хуудас: 23
"Минээл Кристал Хаус" ХХК	Шалгасан	Д.Баярбат			

ГАДНА ГАЛЫН ШАТ М1:50

Галын шат М1:50



ОГТЛОЛ 1-1 М1:50



ТАЙЛБАР

Галын шатны хэсэглэлийг БА-06,12-14-тай хамт үзнэ.
Төмөр эдлэхүүнүүдийг электрод Э42-оор гагнана. Гагнаасын h=6мм
Шатыг төмрийн будгаар 2 дахин будна.
Уг зургийг ББ маркын зураг болон бусад холбогдох зургуудтай хамтатган үзэж ажлыг гүйцэтгэнэ.



"Мшээл Кристиал Хаус" ХХК

"Суманд нэн хэрэгцээтэй мэргэжлээр ажиллаж дүй албан хаагчдад зориулсан" орон сууцны барилга (Дорнод аймаг, Гурбанзагал сум, Сүнийн булаг баг)		Гадна галын шат		Үе шат
Архитектур	Б.Ганзориг	ЕГ Шурф:	МХХ-11/21	А.3
Гүйцэтгэсэн	Б.Ганзориг	Масштаб:	М1:50	Огноо:
Шалгасан	Д.Баярдам	ТГ Шурф:	БА-11	2021-11 сар
				Хуудас:
				23



ТАЙЛБАР

Барилгын гадны заслалын ажлыг хийхээс өмнө ханын нийт гадаргуугийн нүх сүвийг бөглөж цэвэрлэж бэлтгэх шаардлагатай бөгөөд тодорхойлолтонд зөвсн дагуу хийж гүйцэтгэнэ. Хүйтний улиралд гадна заслалын ажлыг хийхийг хориглоно. Хавлга, цонхны загвар хэмжээ, нэгдсэн түүврийг БА-15,16-д, ханын бүтэц тодорхойлолтыг БА-17-д үз. Мөн гадна шат довжооны өнгөлгөөнд хальтиргаа үүсгэх материалаар хийхийг хориглоно.



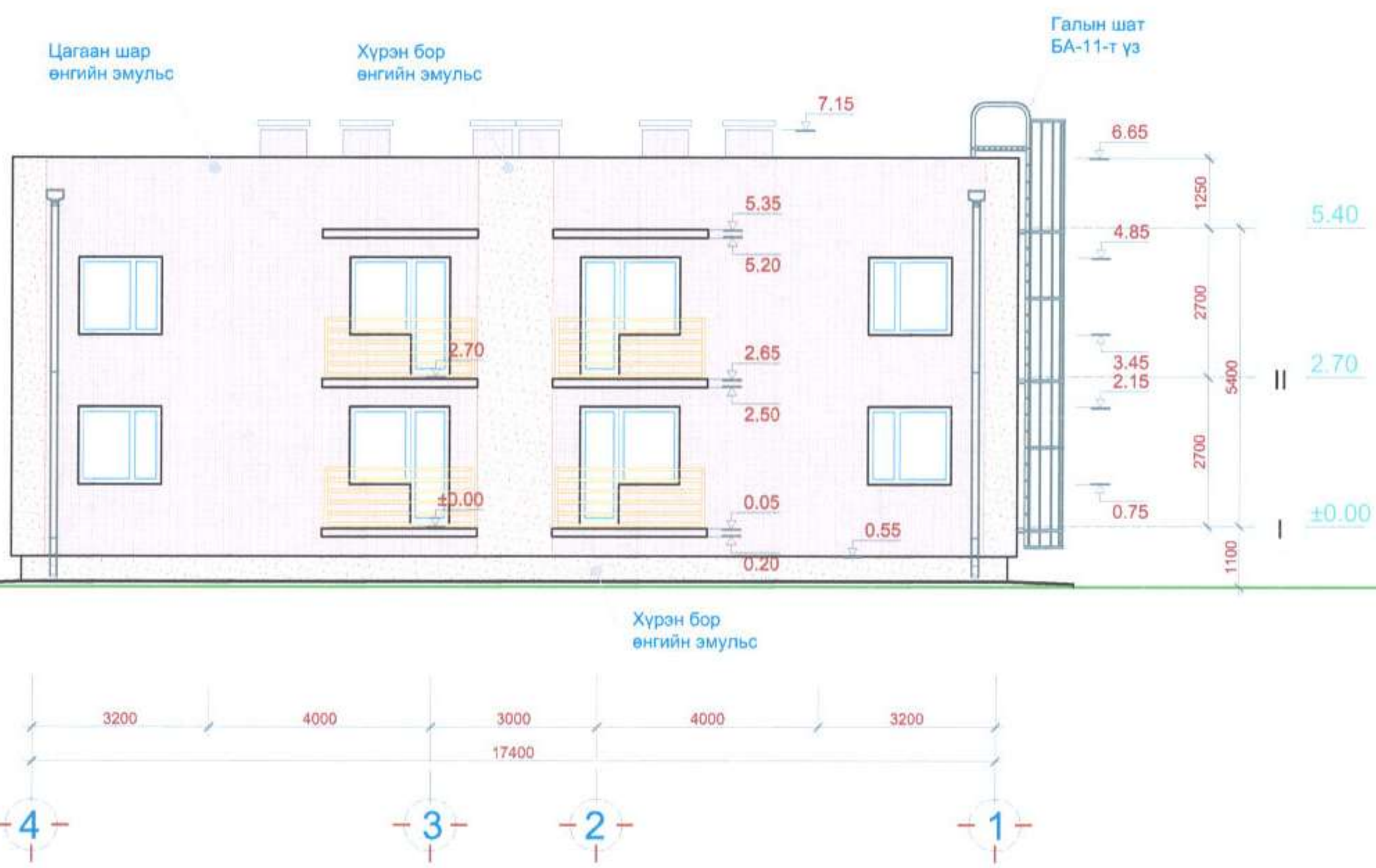
"Мшээл Кристал Хаус" ХХК

"Суманд нэн хэрэгцээтэй мэргэжлээр ажиллаж буй албан хаагчдад зориулсан" орон сууцны барилга (Дөрнод аймаг, Гурбанзагал сум, Сүмийн булаг баг)

Нүүр тал /тэнхлэг 1-4/

Үе шат:
А.З

Архитектур		Б.Ганзориг	ЕГ Шифр: МКХ-11/21	Масштаб: М1:100	Огноо: 2021-11 сар
Гүйцэтгэсэн		Б.Ганзориг	ТГ Шифр:	Зургийн дугаар: БА-12	Хуудас: 23
Шалгасан		Д.Баярбат			



ТАЙЛБАР

Барилгын гадны заслалын ажлыг хийхээс өмнө ханын нийт гадаргуугийн нүх сүвийг бөглөж цэвэрлэж бэлтгэх шаардлагатай бөгөөд тодорхойлолтонд заасны дагуу хийж гүйцэтгэнэ. Хүйтний улиралд гадна заслалын ажлыг хийхийг хориглоно. Хавалга, цонхны загвар хэмжээ, нэгдсэн түүврийг БА-15,16-д, ханын бүтэц тодорхойлолтыг БА-17-д үз. Мөн гадна шат довжооны өнгөлгөөнд хальтиргаа үүсгэх материаллаар хийхийг хориглоно.



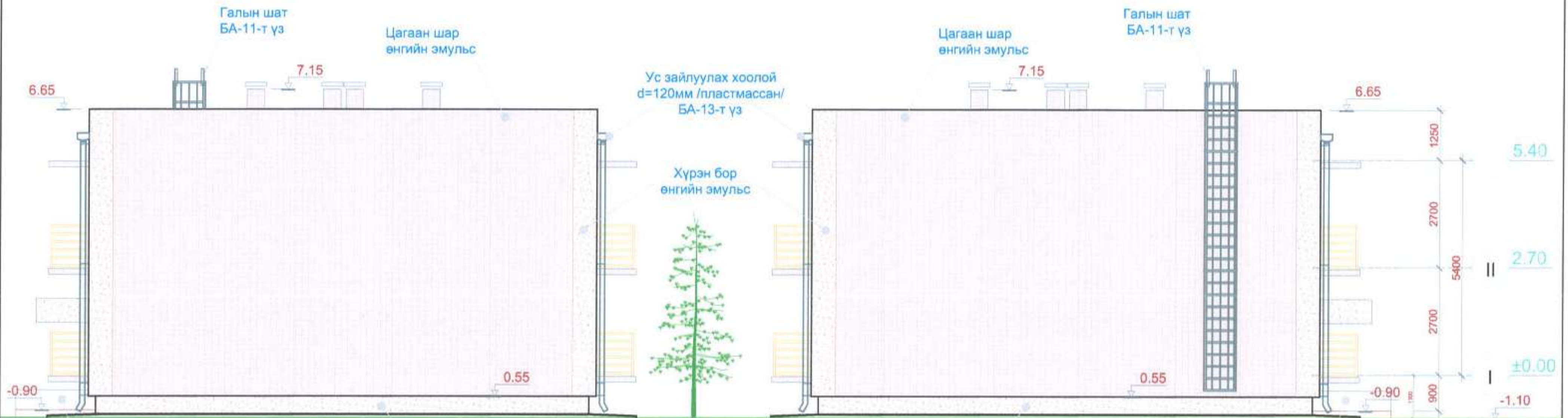
"Миллэл Кристал Хаус" ХХК

"Суманд нэн хэрэгцээтэй мэргэжлээр ажиллаж буй албан хаагчдад зориулсан" орон сууцны барилга (Дорнод аймаг, Гурбанзагал сум, Сүмийн булаг баг)

Нүүр тал /тэнхлэг 4-1/

Үе шат
АЭ

Архитектур	Б.Ганзориг	ЕГ Шифр: МКХ-11/21	Масштаб: М1:100	Огноо: 2021-11 сар
Гүйцэтгэсэн	Б.Ганзориг	ТГ Шифр:	Зургийн дугаар: БА-13	Хуудас: 23
Шалбарсан	Д.Баярбат			



ТАЙЛБАР

Барилгын гадны заслалын ажлыг хийхээс өмнө ханын нийт гадаргуугийн нүх сүвийг бөглөж цэвэрлэж бэлтгэх шаардлагатай бөгөөд тодорхойлолтонд заасны дагуу хийж гүйцэтгэнэ. Хүйтний улиралд гадна заслалын ажлыг хийхийг хориглоно. Хавлга, цонхны загвар хэмжээ, нэгдсэн түүврийг БА-15,16-д, ханын бүтэц тодорхойлолтыг БА-17-д үз. Мөн гадна шат довтоооны өнгөлгөөнд хальтиргаа үүсгэх материалаар хийхийг хориглоно.



"Милэл Кристал Хаус" ХХК

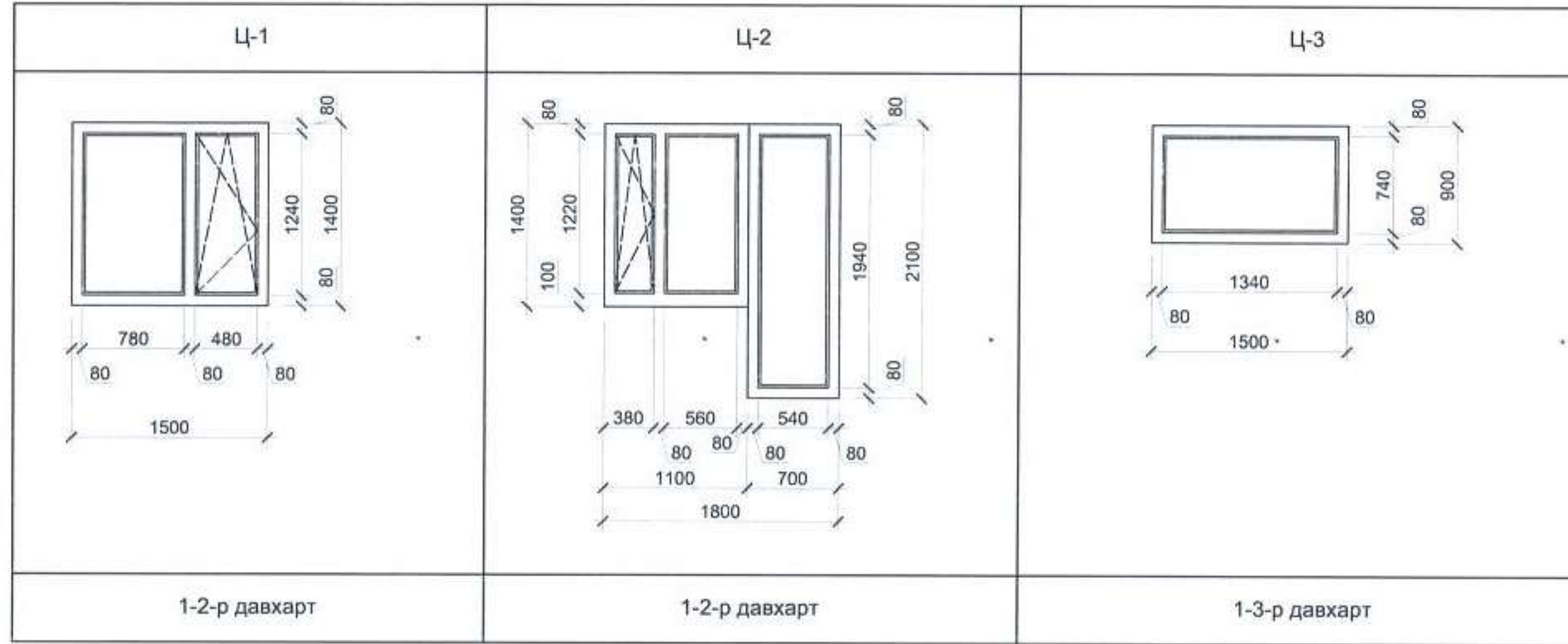
"Суманд нэн хэрэгцээтэй мэргэжлээр ажиллаж буй албан хаагчдад зориулсан" орон сууцны барилга (Дорнод аймаг, Гурванзагал сум, Сүнийн булаг баг)

Нүүр тал /тэнхлэг Б-А, А-Б/

Үе шат:
А.3

Архитектур	Б.Ганзориг	ЕГ Шифр: МКХ-11/21	Масштаб: М1:100	Огноо: 2021-11 сар
Гүйцэтгэсэн	Б.Ганзориг	ТГ Шифр	Зургийн дугаар: БА-14	Хуудас: 23
Шалгарсан	Д.Баярбат			

Цонхны түүвэр



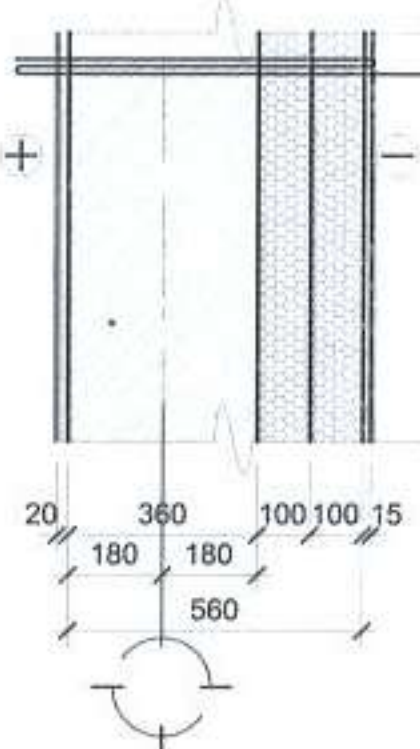
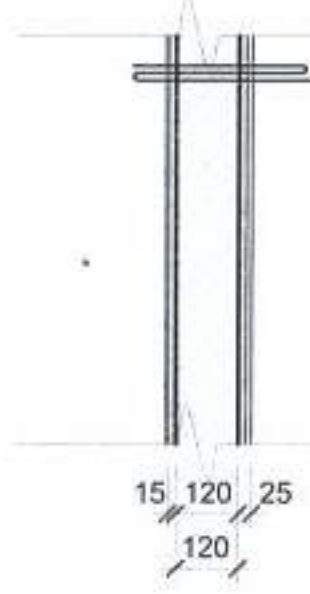
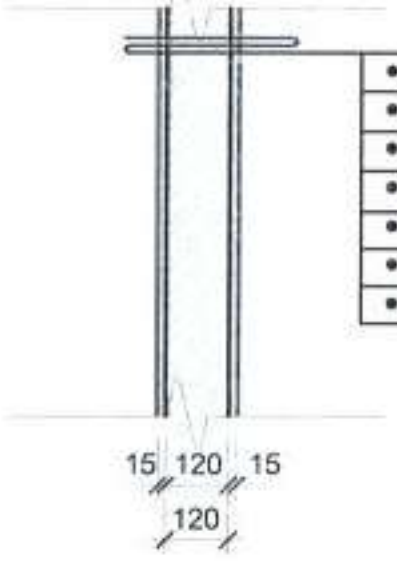
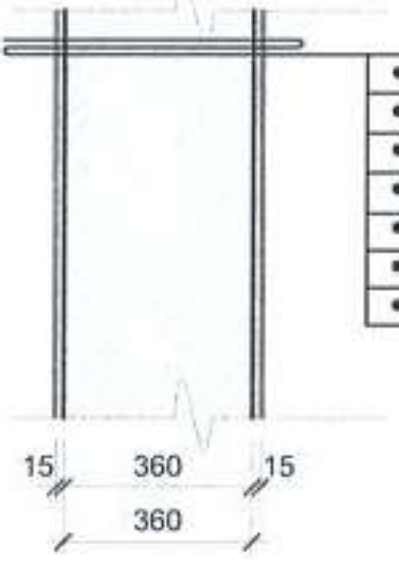
Цонхны тодорхойлолт

Эдэлхүүний нэр	Эдэлхүүний марк	Хэмжээ		Тоо шир	Тайлбар
		Өргөн	Өндөр		
Цонх	Ц-1	1500	1400	8	Металл рамтай вакуум
	Ц-2	1800	2100	8	
	Ц-3	1500	900	1	

ТАЙЛБАР

Зургийг марк БА-4,5, БА-12-14-тай хамтатгаж үз. Барилгын цонхыг цонх үйлдвэрлэх тусгай эрх бүхий компаниар үйлдвэрлүүлж, угсралтыг газар дээр нь мэргэжлийн хүнээр угсруулна. Цонх нь Монгол улсад мөрдөж буй норм, стандарт дулаан техникийн шаардлагыг хангасан байх шаардлагатай. Зурагт цонхны загвар, хавтасны онгойх чиглэлийг үзүүлсэн ба угсралтын явцад нарийвчилсан хэмжээг дахин авч захиалга өгөх шаардлагатай. Уг зургийг бусад холбогдох зургуудтай хамтатган үзэж ажлыг гүйцэтгэнэ.

	"Суманд нэн хэрэгцээтэй мэргэжлээр ажиллаж буй албан хаагчдад зориулсан" орон сууцны барилга (Дорнод аймаг, Гурванзвгал сум, Сүмийн булаг баг)					Үе шат:
	Хэсэглэл-4, 5					А.3
	Архитектур		Б.Ганзориг	ЕГ Шифр: МКХ-11/21	Масштаб: М1:50	Огноо: 2021-11 сар
Гүйцэтгэсэн		Б.Ганзориг	ТГ Шифр:	Зургийн дугаар: БА-16	Хуудас: 23	
МШЭЭЛ Кристал Хаус" ХХК	Шалгасан		Д.Баярбат			

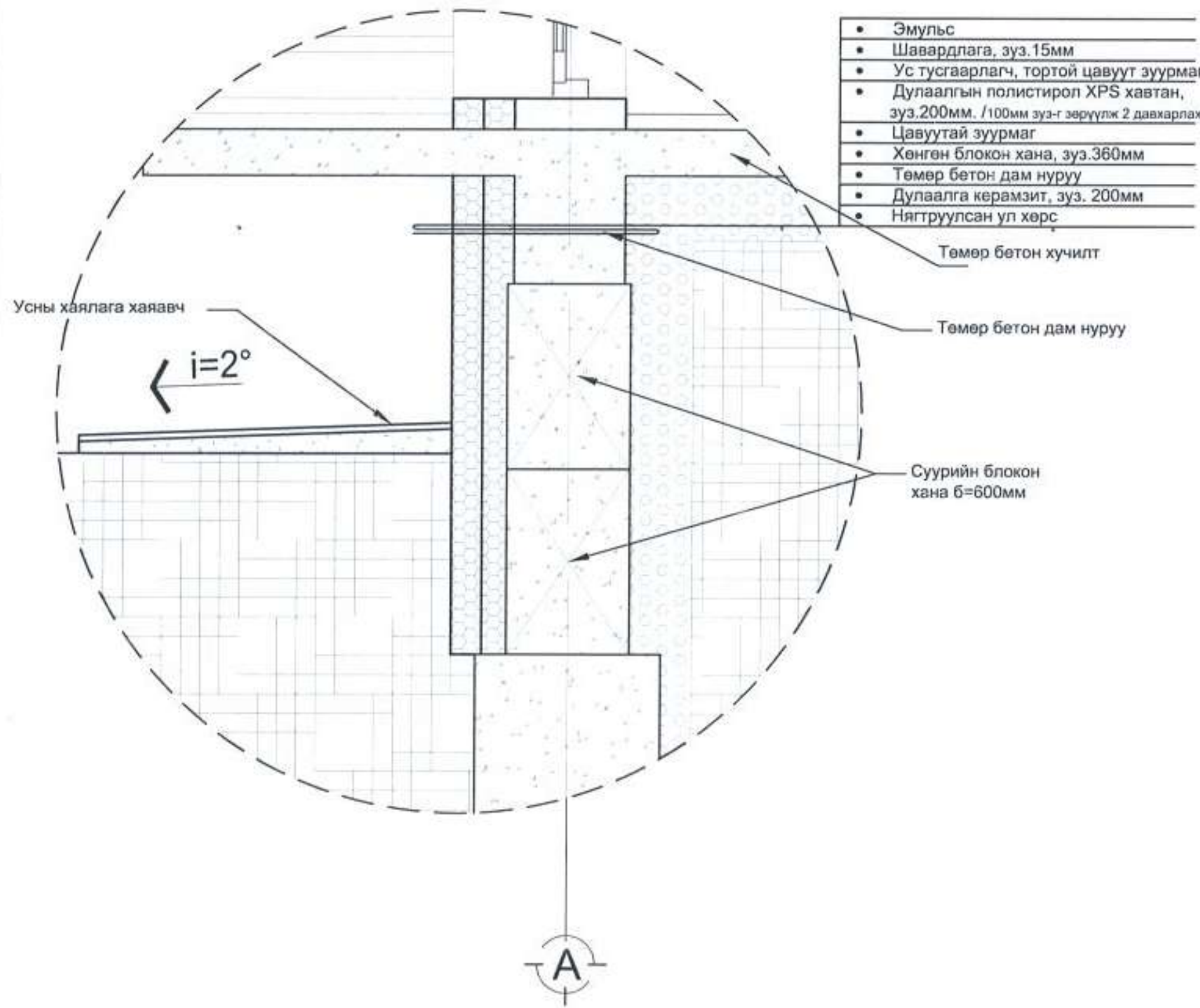
Ханын бүтэц - 1 М1:20		Ханын бүтэц - 2 М1:20	
1-2-р давхарт	Тайлбар	1-2-р давхарт	Тайлбар
 <ul style="list-style-type: none"> • Эмульс • Шавардлага, зуз.15мм • Ус тусгаарлагч, тортой цавуут зуурмаг • Дулаалгын полистирол XPS хавтан, зуз.200мм. /100мм зуз-г зөрүүлж 2 давхарлаж/ • Цавуутай зуурмаг • Хөнгөн блок хана, зуз.360мм • Шавардлага, зуз.15мм • 1 үе замаск • Эмульс 	<p>1-2-р давхрын хана: Уг хана нь бүх давхрын үндсэн гадна хана болно.</p>	 <ul style="list-style-type: none"> • Керамик хавтанцар d=10мм • Сайж. шавардлага, d=15мм • Тоосго, g=500кг/м.куб, d=12см • Сайж. шавардлага, d=15мм • 1 үе замаск • Эмульс 	<p>Уг хана нь ерөө тасалгааг ариун цэврийн өрөөнөөс туснаарлах хана болно.</p>
Ханын бүтэц - 3 М1:20		Ханын бүтэц - 4 М1:20	
1-2-р давхарт	Тайлбар	1-2-р давхарт	Тайлбар
 <ul style="list-style-type: none"> • Эмульс • 1 үе замаск • Сайж. шавардлага, d=15мм • Тоосго, g=500кг/м.куб, d=12см • Сайж. шавардлага, d=15мм • 1 үе замаск • Эмульс 	<p>Уг хана нь бүх давхрын хамар хана болно.</p>	 <ul style="list-style-type: none"> • Эмульс • 1 үе замаск • Сайж. шавардлага, d=15мм • Хөнгөн блок хана, зуз.360мм • Сайж. шавардлага, d=15мм • 1 үе замаск • Эмульс 	<p>Уг хана нь айл хооронд болон шатны хонгилоос тусгаарлах хана болно.</p>

ТАЙЛБАР

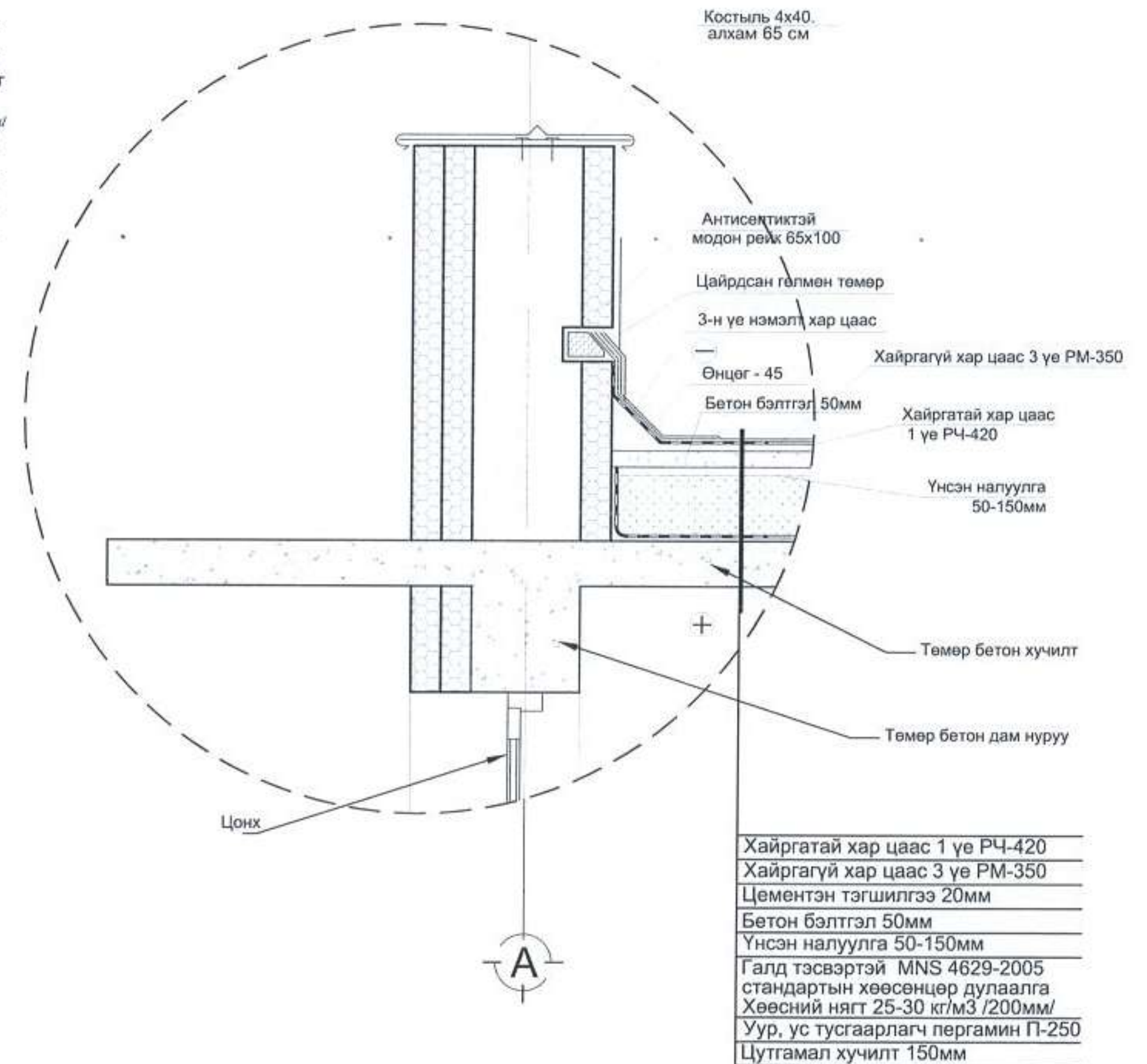
Ханын бүтцийг БА-04,05, БА-07-той хамт үзнэ.
Барилгын гадна дотор ханын заслалын ажлыг хийхээс өмнө ханын нийт гадаргуугийн нүх сүвийг бөглөж цэвэрлэж бэлтгэх шаардлагатай бөгөөд зурагт үзүүлсний дагуу чанарын өндөр түвшинд хийж гүйцэтгэнэ. Хүйтний улиралд гадна заслалын ажлыг хийхийг хориглоно. Хана шалны ажлыг хийж гүйцэтгэхээс өмнө сантехник, цахилгаан зэрэг ажлын угсралтыг хийж гүйцэтгэсэн байх шаардлагатай. Уг зургийг бусад холбогдох зургуудтай хамтатган үзэж ажлыг гүйцэтгэнэ.

	"Суманд нэн хэрэгцээтэй мэргэжлээр ажиллаж буй албан хаагчдад зориулсан" орон сууцны барилга (Дорнод аймаг, Гурванзагал сум, Сүмийн булаг баг)				
	Ханын бүтэц				Үе шат: А.3
	Архитектур		Б.Ганзориг	ЕГ Шифр: МКХ-11/21	Масштаб: М1:20
Гүйцэтгэсэн		Б.Ганзориг	ТГ Шифр:	Зургийн дугаар: БА-17	Хуудас: 23
Мшээл Кристал Хаус" ХХК	Шалгасан		Д.Баярбат		

Хэсэглэл-А М1:20



Хэсэглэл-Б М1:20

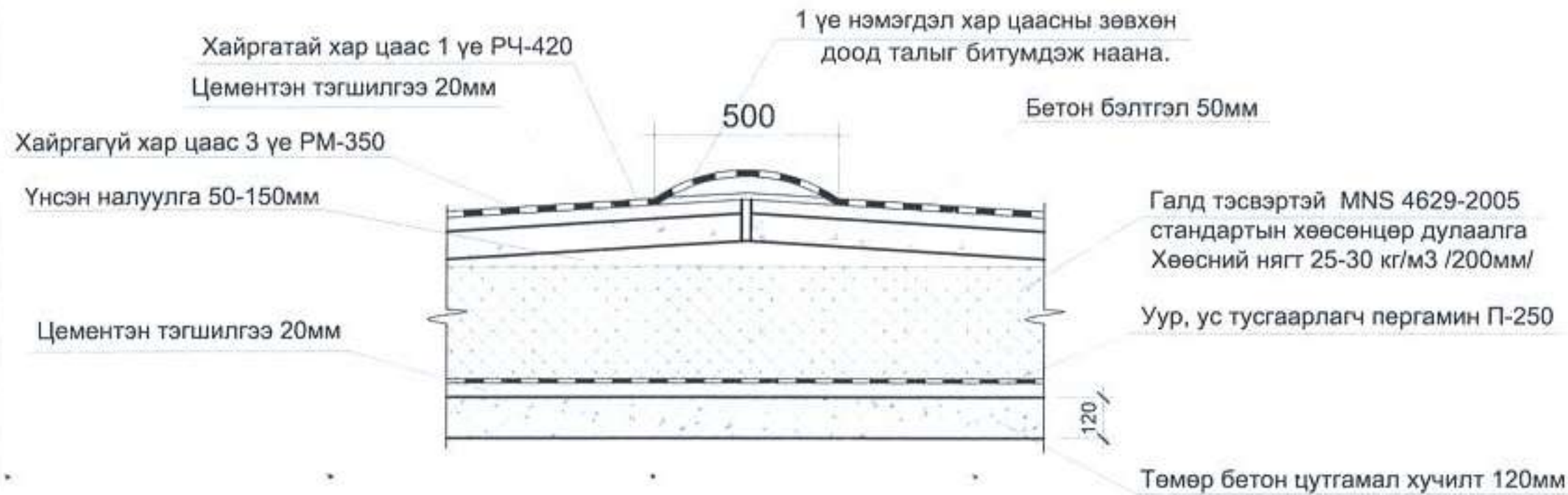


ТАЙЛБАР

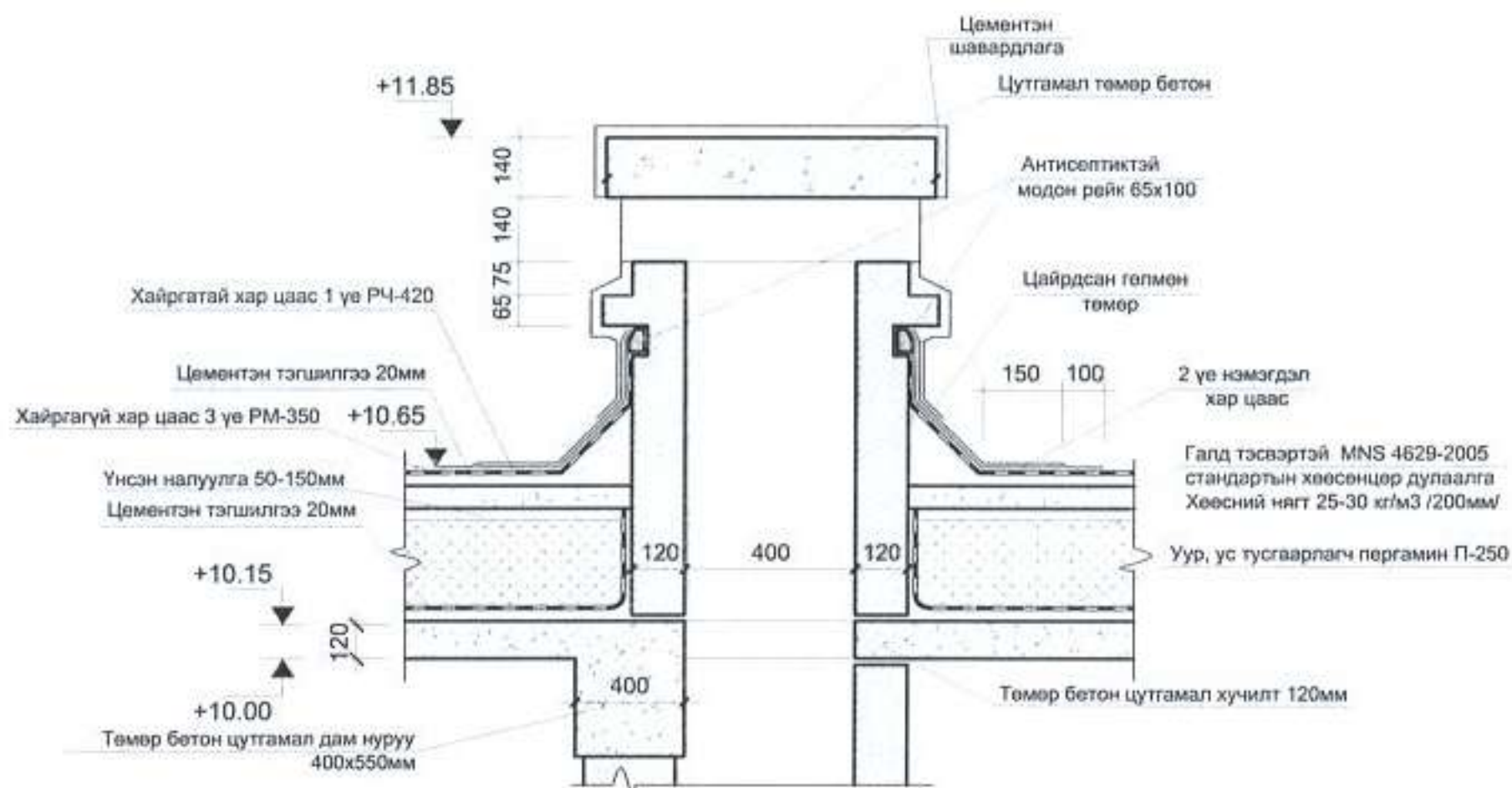
- Энэ хуудасыг БА-07-той хамт үзнэ.

	"Суманд нэн хэрэгцээтэй мэргэжлээр ажиллаж буй албан хаагчдад зориулсан" орон сууцны барилга (Дорнод аймаг, Гурванзасаг сум, Сүмийн бүлэг баг)				
	Хэсэглэл-А,Б				
Архитектур		Б.Ганзориг	ЕГ Шифр: МКХ-11/21	Масштаб: М1:20	Үе шат: А.3
Гүйцэтгэсэн		Б.Ганзориг	ТГ Шифр:	Зургийн дугаар: БА-18	Огноо: 2021-11 сар
Мийнэл Кристал Хаус" ХХК	Шалгасан	Д.Баярбат			Хуудас: 23

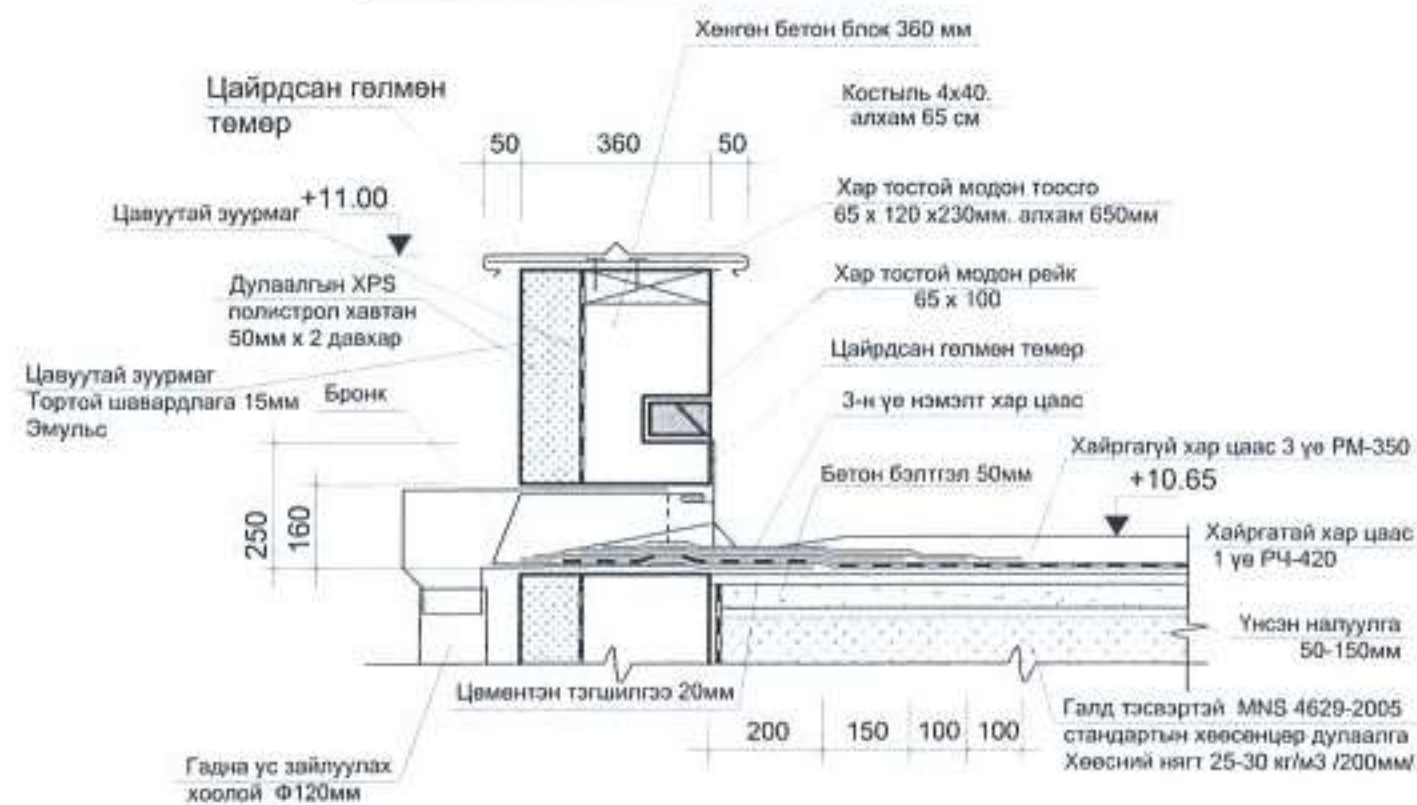
Огтлол 1-1. М1:20



Огтлол 2-2. М1:20

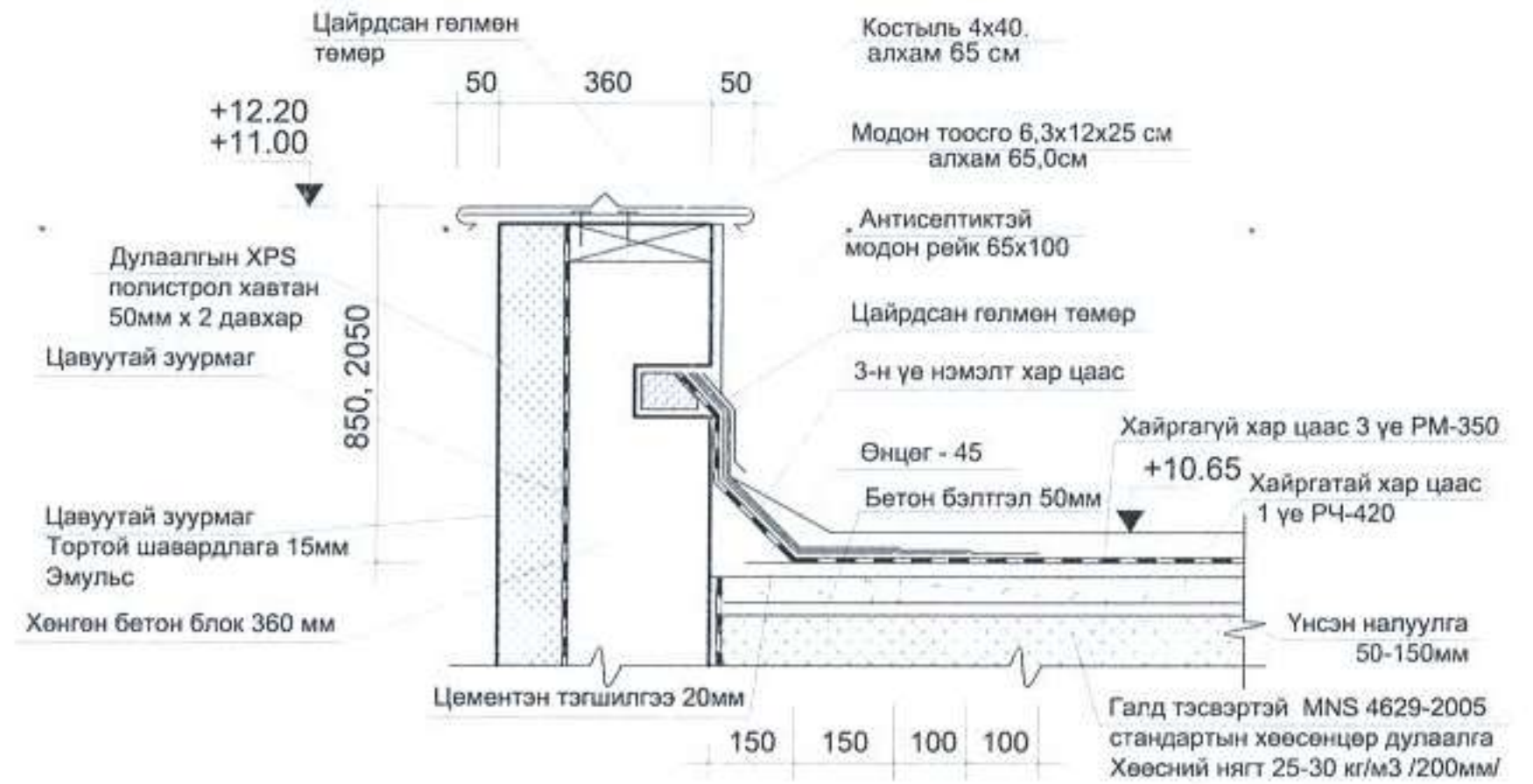


Огтлол 3-3. М1:20

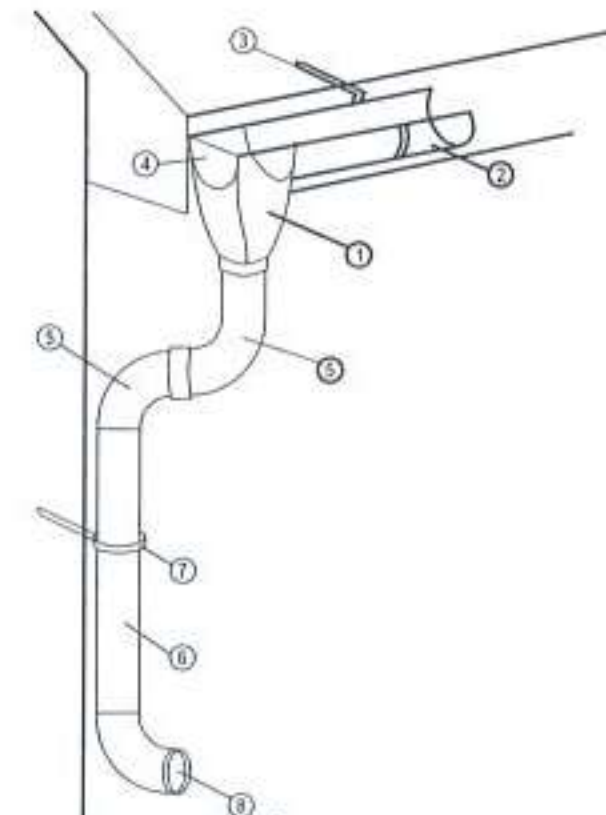


ДЭЭВРИЙН ХЭСЭГЛЭЛ М1:20

Огтлол 4-4. М1:20



Борооны ус зайлуулах хэрэгслэл



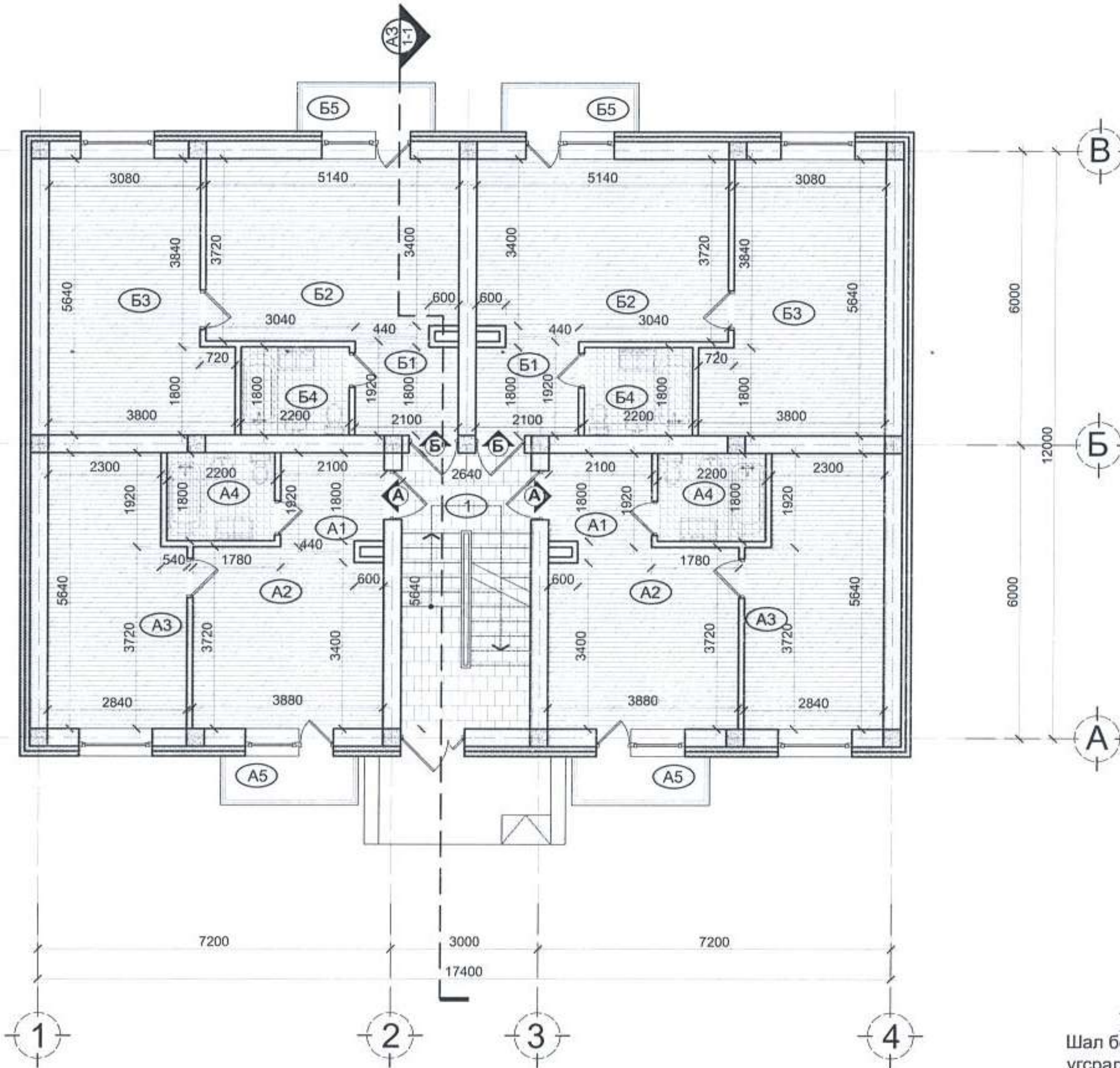
1. Бронк
2. Ус зайлуулах тосгуур ховил
3. Тосгуур ховилын бэхэлгээ дэгээ
4. Тосгуур ховилын хажуугийн таг
5. Яндан хоолойн залгаас отвод
6. Ус зайлуулах босоо яндан хоолой
7. Яндан хоолойн бэхэлгээ гадас
8. Яндан хоолойн төгсгөлийн отвод

ТАЙЛБАР

- Энэ хуудасыг БА-06-той хамт үзнэ.

"Суманд нэн хэрэгцээтэй мэргэжлээр ажиллаж буй албан хаагчдад зориулсан" орон сууцны барилга Дорнод аймаг, Гурванзвгал сум, Сүмийн булаг баг)					
Дээврийн хэсэглэл					Үе шат: А.3
Архитектур		Б.Ганзориг	ЕГ Шифр: МКХ-11/21	Масштаб: М1:20	Огноо: 2021-11 сар
Гүйцэтгэсэн		Б.Ганзориг	ТГ Шифр:	Зургийн дугаар: БА-19	Хуудас: 23
Мэргэжлээр "ХХК" Шалгасан		Д.Баярбат			

1-Р ДАВХРЫН ШАЛНЫ БАЙГУУЛАЛТ М1:100



Давхрын тодорхойлолт

Айл. поз	Өр. поз	Өрөөний нэр	Талбай (м ²)	Аш/тал (м ²)
		"А" айл х 2ш	75.68	168.08
		"Б" айл х 2ш	92.40	
		Нийтийн эзэмшил	14.88	
		Нийт талбай	182.96	
		Ойс талбай (м ²)	208.80	
		Зах зээлд нийлүүлэх аш/тал (%)	77.33%	

Өрөөний тодорхойлолт

Айл. поз	Өр. поз	Өрөөний нэр	Талбай (м ²)	Аш/тал (м ²)
	1	Шатны хонгил	14.88	
"А" айл	A1	Хөлийн өрөө	3.96	37.84
	A2	Гал тогоо, зочны өрөө	14.24	
	A3	Унтлагын өрөө	14.98	
	A4	Ариун цэврийн өрөө	3.96	
	A5	Тагт	2.34>0.70	
"Б" айл	B1	Хөлийн өрөө	3.96	46.20
	B2	Гал тогоо, зочны өрөө	18.92	
	B3	Унтлагын өрөө	18.66	
	B4	Ариун цэврийн өрөө	3.96	
	B5	Тагт	2.34>0.70	

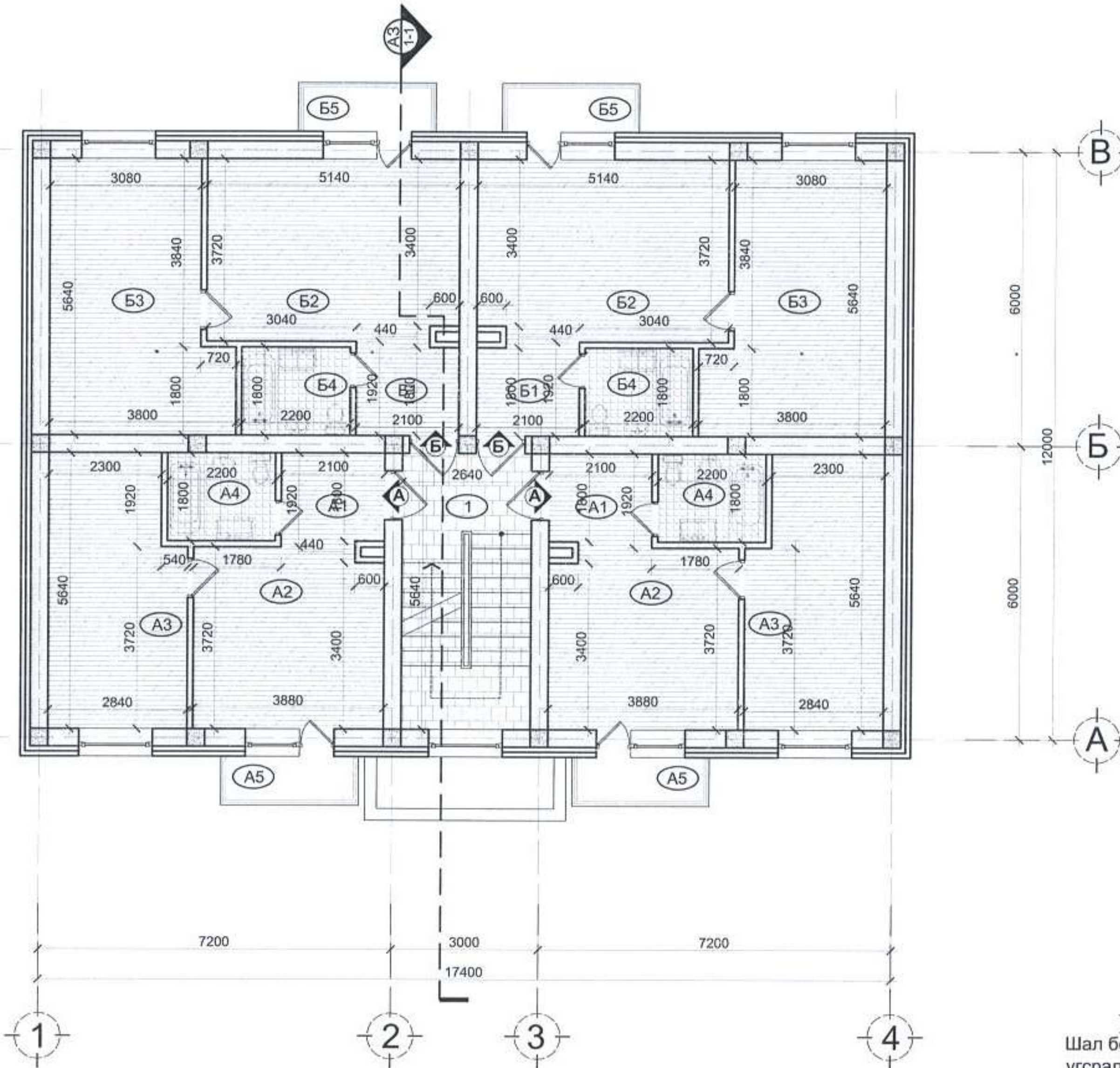
ТАЙЛБАР

Шал болон дотор заслалын ажлыг хийхээс өмнө сантехник, цахилгааны угсралтын ажлыг дуусгасан байх шаардлагатай. Ариун цэврийн өрөөний шалны түвшинг бусад харьцаж буй шалны түвшингээс 20мм нам дор хийнэ. Уг зургийг бусад холбогдох зургуудтай хамтатган үзэж ажлыг гүйцэтгэнэ.

Ш-1	ПАРКЕТ	149.47м ²	Ш-2	ЧУЛУУ	14.88 м ²	Ш-3	КЕРАМИК	15.84 м ²
	<ul style="list-style-type: none"> Паркет (ламинат) Зөөлөвч (резин) Угсармал шал 30 мм Цутгамал хучилт 150мм 		<ul style="list-style-type: none"> Чулуу 15мм Зориулалтын цавуу Цементэн тэгшилгээ 35мм Цутгамал хучилт 150мм, 		<ul style="list-style-type: none"> Керамик хавтан 10мм Цементэн зуурмаг 10мм Ус тусгаарлагч 2-үе хар цаас Цементэн тэгшилгээ 30мм Цутгамал хучилт 150мм 			

	"Суманд нэн хэрэгцээтэй мэргэжлээр ажиллаж буй албан хаагчдад зориулсан" орон сууцны барилга Дорнод аймаг, Гурванзагал сум, Сүмийн булаг баг				Үе шал:
	1-р давхрын шалны байгуулалт				А.З
	Архитектур	Б.Ганзориг	ЕГ Шифр: МХХ-11/21	Масштаб: М1:100	Огноо: 2021-11 сар
	Гүйцэтгэсэн	Б.Ганзориг	ТГ Шифр:	Зургийн дугаар: БА-20	Хуудас: 23
Шалгасан	Д.Баярбат				

2-Р ДАВХРЫН ШАЛНЫ БАЙГУУЛАЛТ М1:100



Давхрын тодорхойлолт

Айл. поз	Өр. поз	Өрөөний нэр	Талбай (м²)	Аш/тал (м²)
		"А" айл х 2ш	75.68	168.08
		"Б" айл х 2ш	92.40	
		Нийтийн эзэмшил	14.88	
		Нийт талбай	182.96	
		Ойс талбай (м²)	208.80	
		Зах зээлд нийлүүлэх аш/тал (%)	77.33%	

Өрөөний тодорхойлолт

Айл. поз	Өр. поз	Өрөөний нэр	Талбай (м²)	Аш/тал (м²)
"А" айл	1	Шатны хонгил	14.88	
	A1	Хөлийн өрөө	3.96	
	A2	Гал тогоо, зочны өрөө	14.24	
	A3	Унтлагын өрөө	14.98	37.84
	A4	Ариун цэврийн өрөө	3.96	
	A5	Тагт	2.34>0.70	
"Б" айл	B1	Хөлийн өрөө	3.96	
	B2	Гал тогоо, зочны өрөө	18.92	
	B3	Унтлагын өрөө	18.66	46.20
	B4	Ариун цэврийн өрөө	3.96	
	B5	Тагт	2.34>0.70	

ТАЙЛБАР

Шал болон дотор заслалын ажлыг хийхээс өмнө сантехник, цахилгааны угсралтын ажлыг дуусгасан байх шаардлагатай. Ариун цэврийн өрөөний шалны түвшинг бусад харьцаж буй шалны түвшингээс 20мм нам дор хийнэ. Уг зургийг бусад холбогдох зургуудтай хамтатган үзэж ажлыг гүйцэтгэнэ.

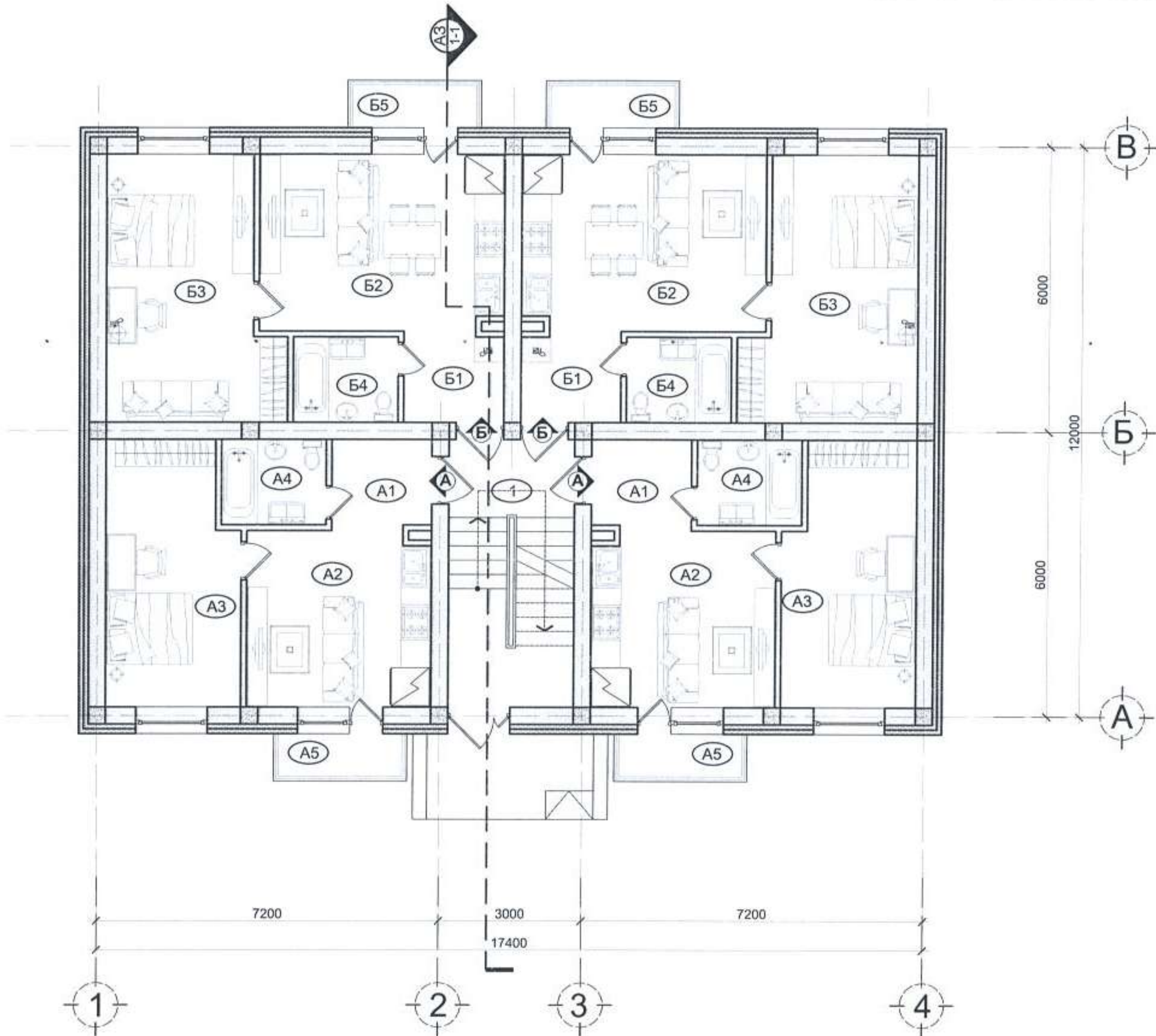
Ш-1	ПАРКЕТ	149.47м²	Ш-2	ЧУЛУУ	14.88 м²	Ш-3	КЕРАМИК	15.84 м²
<ul style="list-style-type: none"> Паркет (ламинат) Зөөлөвч (резин) Угсармал шал 30 мм Цутгамал хучилт 150мм 			<ul style="list-style-type: none"> Чулуу 15мм Зориулалтын цавуу Цементэн тэгшилгээ 35мм Цутгамал хучилт 150мм, 			<ul style="list-style-type: none"> Керамик хавтан 10мм Цементэн зуурмаг 10мм Ус тусгаарлагч 2-үе хар цаас Цементэн тэгшилгээ 30мм Цутгамал хучилт 150мм 		



"Минээл Кристал Хаус" ХХК

"Суманд нэн хэрэгцээтэй мэргэжлээр ажиллаж дүй албан хаагчдад зориулсан" орон сууцны барилга (Дорнод аймаг, Гурванзагал сум, Сүмийн бүлэг баг)				
2-р давхрын шалны байгуулалт				Үе шат: А.3
Архитектур	Б.Ганзориг	ЕГ Шифр: МКХ-11/21	Масштаб: М1:100	Огноо: 2021-11 сар
Гүйцэтгэсэн	Б.Ганзориг	ТГ Шифр:	Зургийн дугаар: БА-21	Хуудас: 23
Шалгасан	Д.Баярбат			

1-Р ДАВХРЫН ТЕХНОЛОГИЙН БАЙГУУЛАЛТ М1:100



Давхрын тодорхойлолт

Айл. поз	Өр. поз	Өрөөний нэр	Талбай (м²)	Аш/тал (м²)
		"А" айл х 2ш	75.68	168.08
		"Б" айл х 2ш	92.40	
		Нийтийн эзэмшил	14.88	
		Нийт талбай	182.96	
		Ойс талбай (м²)	208.80	
		Зах зээлд нийлүүлэх аш/тал (%)	77.33%	

Өрөөний тодорхойлолт

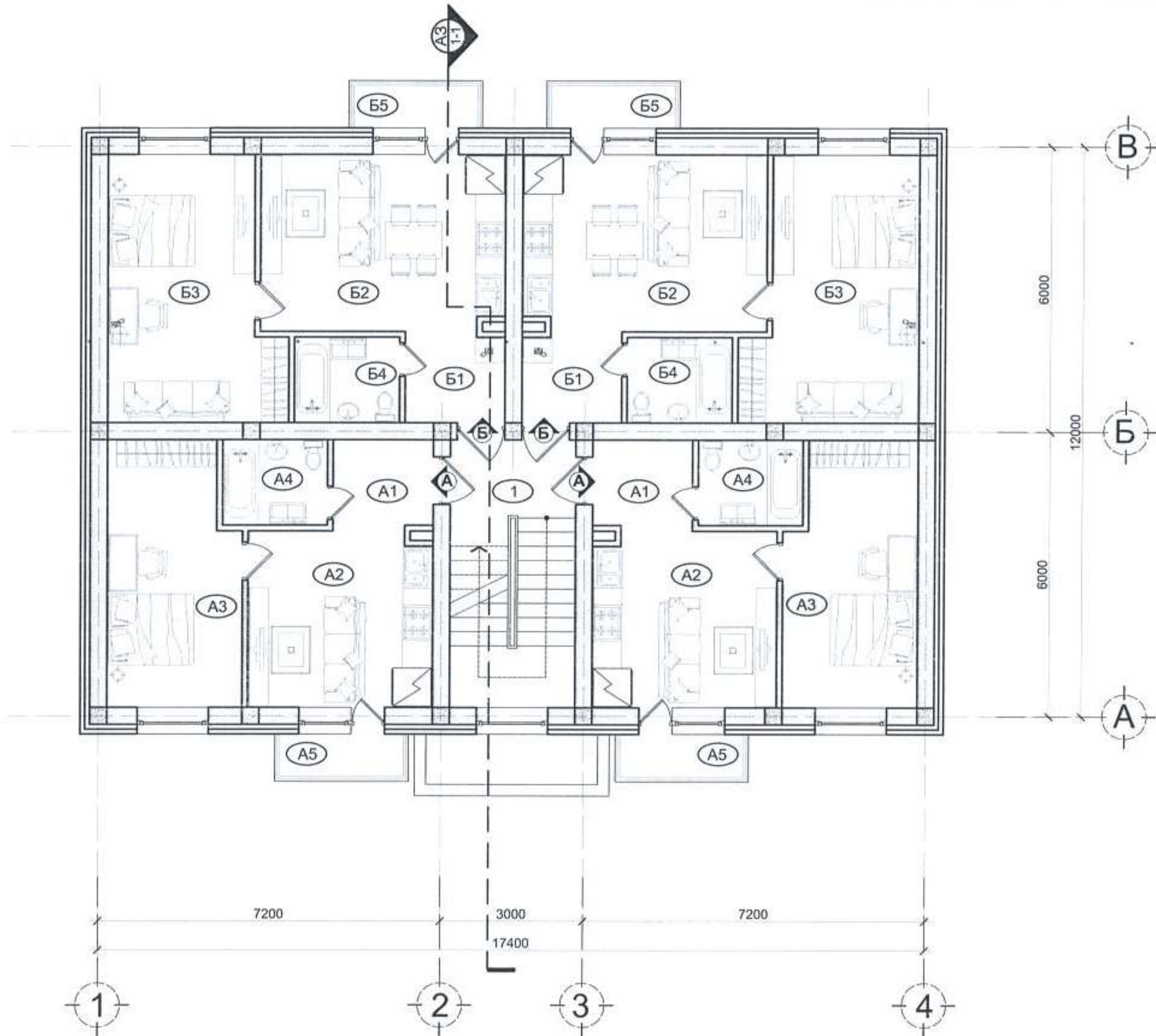
Айл. поз	Өр. поз	Өрөөний нэр	Талбай (м²)	Аш/тал (м²)
	1	Шатны хонгил	14.88	
"А" айл	A1	Хөлийн өрөө	3.96	37.84
	A2	Гал тогоо, зочны өрөө	14.24	
	A3	Унтлагын өрөө	14.98	
	A4	Ариун цэврийн өрөө	3.96	
	A5	Тагт	2.34>0.70	
"Б" айл	B1	Хөлийн өрөө	3.96	46.20
	B2	Гал тогоо, зочны өрөө	18.92	
	B3	Унтлагын өрөө	18.66	
	B4	Ариун цэврийн өрөө	3.96	
	B5	Тагт	2.34>0.70	

ЗӨВШӨӨРӨЛЦСӨН

БА		Б.Ганзориг
ББ		Ү.Ганчулуун
ХАС		Х.Уламбадрах
ЦБҮ		Ц.Бат-Оргил
ХТ, ДГ		Ц.Мөнхбаяр
ХД		Б.Дэлгэрцэцэг

	"Суманд нэн хэрэгцээтэй мэргэжлээр ажиллаж буй албан хаагчдад зориулсан" орон сууцны барилга (Дорнод аймаг, Гурванзагал сум, Сүмийн булаг баг)					
	1-р давхрын технологийн байгуулалт				Үе шат: А.Э	
	Архитектур		Б.Ганзориг	ЕГ Шифр: МКХ-11/21	Масштаб: М1:100	Огноо: 2021-11 сар
	Гүйцэтгэсэн		Б.Ганзориг	ТГ Шифр:	Зургийн дугаар: БА-22	Хуудас: 23
Шалгасан		Д.Баярбат				

2-Р ДАВХРЫН ТЕХНОЛОГИЙН БАЙГУУЛАЛТ М1:100



Давхрын тодорхойлолт

Айл. поз	Өр. поз	Өрөөний нэр	Талбай (м ²)	Аш/тал (м ²)
		"А" айл x 2ш	75.68	168.08
		"Б" айл x 2ш	92.40	
		Нийтийн эзэмшил	14.88	
		Нийт талбай	182.96	
		Ойс талбай (м ²)	208.80	
		Зах зээлд нийлүүлэх аш/тал (%)	77.33%	

Өрөөний тодорхойлолт

Айл. поз	Өр. поз	Өрөөний нэр	Талбай (м ²)	Аш/тал (м ²)
	1	Шатны хонгил	14.88	
"А" айл	A1	Хөлийн өрөө	3.96	37.84
	A2	Гал тогоо, зочны өрөө	14.24	
	A3	Унтлагын өрөө	14.98	
	A4	Ариун цэврийн өрөө	3.96	
	A5	Тагт	2.34>0.70	
"Б" айл	B1	Хөлийн өрөө	3.96	46.20
	B2	Гал тогоо, зочны өрөө	18.92	
	B3	Унтлагын өрөө	18.66	
	B4	Ариун цэврийн өрөө	3.96	
	B5	Тагт	2.34>0.70	

ЗӨВШӨӨРӨЛЦСӨН

БА		Б.Ганзориг
ББ		Ү.Ганчулуун
ХАС		Х.Уламбадрах
ЦБУ		Ц.Бат-Оргил
ХТ, ДГ		Ц.Мөнхбаяр
ХД		Б.Дэлгэрцэцэг

	"Суманд нэн хэрэгцээтэй мэргэжлээр ажиллаж буй албан хаагчдад зориулсан" орон сууцны барилга (Дорнод аймаг, Гурбанзагал сум, Сүмийн булаг баг)				
	2-р давхрын технологийн байгуулалт				Үе шат: А.3
Архитектур		Б.Ганзориг	ЕГ Шифр: МКХ-11/21	Масштаб: М1:100	Огноо: 2021-11 сар
Гүйцэтгэсэн		Б.Ганзориг	ТГ Шифр:	Зургийн дугаар: БА-23	Хуудас: 23
"Мшээл Кристал Хаус" ХХК	Шалгасан	Д.Баярбат			

"МИШЭЭЛ КРИСТАЛ ХАУС" ХХК

/Барилгын зураг төслийн тусгай зөвшөөрлийн дугаар ЗТ19-144/21,
хаяг: Улаанбаатар хот, Чингэлтэй дүүрэг, 4-р хороо, Ата туркийн гудамж, Зоос гоёл оффис, 214 тоот
утас: 88110427, 88033697

ЕГ Шифр: 011-2021-МКХ

Дорнод аймаг, Гурванзагал сум, Сүмийн булаг баг 107 тоот

"СУМДАД НЭН ХЭРЭГЦЭЭТЭЙ МЭРГЭЖЛЭЭР АЖИЛЛАЖ БУЙ АЛБАН ХААГЧДАД ЗОРИУЛСАН ОРОН СУУЦНЫ БАРИЛГА

(ажлын зураг)

БАРИЛГА БҮТЭЭЦИЙН ХЭСЭГ-ББ

БОЛОВСРЧУЛСАН:

Захирал

Инженер




/Ү.Ганчулуун/

/О.Уянга/

Улаанбаатар хот
2021 он

Д/д	Зургийн жагсаалт	Хуудас марк
	Нүүр хуудас	
1	Зургийн жагсаалт	ББ - 1
2	Тайлбар бичиг	ББ - 2
3	Суурь суулгалтын зураг	ББ - 3
4	Суурийн байгуулалт	ББ - 4
5	Суурийн огтлол 1-1, 2-2, 3-3	ББ - 5
6	-0,05 түвшний төмөрбетон бүсний байгуулалт	ББ - 6
7	1-р давхрын угсармал хучилтын байгуулалт	ББ - 7
8	2-р давхрын угсармал хучилтын байгуулалт	ББ - 8
9	Хучилтын огтлолууд	ББ - 9
10	Цутгамал шатны бүтээцийн байгуулалт	ББ - 10
11	Огтлол А-А	ББ - 11
12	Цутгамал марш ЦМ-1,2,3-ын арматурчлал	ББ - 12
13	Шатны дам нуруу ШДН-1-ийн арматурчлал, материалын нэгдсэн түүвэр	ББ - 13
14	1-р давхрын ялуу, ханын торны байгуулалт	ББ - 14
15	2-р давхрын ялуу, ханын торны байгуулалт	ББ - 15
16	Ханын тор Т-1,2-ын арматурчлалын байгуулалт	ББ - 16
17	Ханын тор, ялууны материалын түүвэр	ББ - 17

БҮТЭЭЦИЙН ХЭСГИЙН ЭТАЛОН ЗУРАГТ АШИГЛАСАН СТАНДАРТЫН ЖАГСААЛТ		
Тэмдэглэгээ	Нэр	Тайлбар
MNS 3505:2013	Барилгын бүтээцийн зурагт тавих ерөнхий шаардлага	
MNS 6495:2014	Бетон, төмөр бетон бүтээцийн ажлын зураг	
MNS ISO 3766:2012	Төмөр бетон бүтээцийн арматурлалтын зурагт хийх тэмдэглэгээ	
ГОСТ 5781-82*	Төмөрбетон бүтээцийн арматурчлах халуунаар цувсан ган	
MNS 0831:2001	Сийрмэг бетон	
MNS EN 13163-2011	Хөөсөн полистирол (EPS) бүтээгдэхүүн	
БНБД 22-01-01*/2006	Газар хөдлөлийн бүс нутагт барилга барих, төлөвлөх норм ба дүрэм	
БНБД 2.02.01-94	Барилга байгууламжийн дүүрэг суурийн зураг төсөл зохиох норм ба дүрэм	
БНБД 52-01-10	Бетон ба төмөр бетон бүтээц	
БД 52-105-10	Бетон ба урьдчилан хүчитгээгүй арматуртай төмөр бетон бүтээц	
Цуврал Г1.220.1-1Г	Цутгамал төмөр бетон араг бүтээцийн хийц хэсэглэлийн альбом	
В1.038-1.1	Угсармал төмөр бетон ялуу	

	"Суманд нэн хэрэгцээтэй мэргэжлээр ажиллаж буй албан хаагчдад зориулсан" орон сууцны барилга (Дорнод аймаг, Гурванзагал сум, Сүмийн булаг баг)					
	Зургийн жагсаалт					Үе шат: А.Э
	Инженер	<i>О.Мин</i>	О.Уянга	ЕГ Шифр: МКХ-011/21	Масштаб: М1:100	Огноо: 2021-11сар
Гүйцэтгэсэн	<i>О.Мин</i>	О.Уянга	ТГ Шифр:	Зургийн дугаар: ББ-1	Хуудас: 17	
"Минээл Кристал Хаус" ХХК	Шалгасан	<i>[Signature]</i>	Ү.Ганчулуун			

Бүтээцийн тайлбар бичиг

Үндэслэл. Дорнод аймаг Дашбалбар суманд баригдах 8 айлын орон сууцны цогцолбор барилгын бүтээцийн зураг төслийг Барилгын зураг төслийн "Тоонто гранд" ХХК-д боловсруулав.

Ерөнхий зүйл. Барилгын хэмжээ нь байгуулалтан дээрээ В х L=12.0м х 17.40м-ийн хэмжээтэй, 2 давхар, зoorьгүй барилга юм. Барилгын үндсэн бүтээц нь тоосгон даацат ханатай, угсармал хавтан хучилттай болно.

Барилгын гадна даацын хана нь 38см, дотор даацын хана нь 38см-ийн зузаантай улаан тоосго байх ба дотор айл тусгаарлах хана нь 38см, өрөө хоорондын хана нь 12см-ийн тоосгон хана байна. Барилгын нь угсармал блокон шугаман суурьтай байна. Давхар бүрийн хучилтын эргэн тойронд төмөрбетон бүс цутгана. Барилгад цутгамал төмөрбетон марштай шат хийнэ.

Буурь,суурь. Барилгын буурь болох хөрс нь Барилгын инженер хайгуулын "Яргайн ар" ХХК-ийн зохиосон Архив№12\14 дугаартай инженер геологийн дүгнэлт ёсоор том ширхэгтэй элсэн хөрс болно. Элсэн хөрсний физик механик үзүүлэлтүүд:

$\sigma_{10} = 2.63 \text{ т/см}^2$, $C_1 = 1.0 \text{ кПа}$, $\Psi_1 = 34\text{С}$ тус тус байна. Хөрсний усгүй.

Талбай нь газар хөдлөлтийн 5 баллын бүсэд хамаарна.

Барилгын суурийг доод улаараа тус бүр 1.2м-ийн өргөнтэй угсармал зоорийн ханын ул, дээшээ 40, 60см-ийн угсармал суурийн гулдмай өрж гүйцэтгэнэ. Суурийн гулдмайг өрөхдөө ам даруулж өрөх ёстой. Зоорийн ханын гадна талаас газартай шүргэлцэх хэсгийг халуун хар тосоор 2 удаа түрхлэг хийж өгнө. Зооринд орох пандусын налуу ба тэгш хавтан, хашлага суурийг 150 маркийн цутгамал бетоноор гүйцэтгэх ба хүйтэн тэсвэрлэлт Хт 150 байна. Бетоны хүтэн тэсвэрлэлтийг тодорхойлох арга MNS 1918:1985 стандартын шаардлагыг хангасан байна. Гадна довжоог мөн ийм маягаар хийнэ.

Зоорийн шалыг сайтар давтаж нягтруулсан хөрсөн дээр 15см-ийн зузаан 150 маркийн буюу В10 ангийн бетоноор гүйцэтгэнэ. Суурийн ажлыг БНБД 3.02.01-90 нормын баримтлан гүйцэтгэнэ.

Хана. Гадна дотор ханыг 38см-ийн зузаан улаан тоосгоор өрнө.

Гадна дотор тоосгон хананд өрөх улаан тоосгоны марк-125, цементэн зуурмагийн марк-50 байх шаардлагатай. Тоосгон өргийг хүйтний буюу өвлийн улиралд гүйцэтгэхийг хориглоно. Гадна дотор тоосгон ханын уулзвар буланд өргийн өндрийн 60см дутамд арматурын торыг зурагт үзүүлсний дагуу заавал тавьж өгсөн байвал зохино.

Төмөрбетон рам, зүрхэвчний бетоны марк-250 буюу В20 анги, арматурын анги SD390 байна.

Мөн түүнчлэн гадна ханын 90см-ийн өргөнтэй дөр ханыг металл цамц өмсгөн бэхэлж өгсөнийг зурагт үзүүлсний дагуу гүйцэтгэх хэрэгтэй.

Ханыг БНБД 51-02-05-Өрөгт бүтээц, БНБД 2.03.02-90-Өрөгт ба арматурласан өрөгт бүтээц нормын дагуу гүйцэтгэнэ.

Хучилт. Барилгын нийт давхрын хучилтыг угсармал дугуй нүхтэй хавтангаар тавагт төмөрбетон бүсэн дээр угсарч гүйцэтгэнэ. Хучилтанд тавигдах угсармал хавтан нь стандартын шаардлага хангасан ан цавгүй, сэнс байхгүй байвал зохино.

Угсармал хучилтын эргэн тойронд цутгамал төмөрбетон тавагт бүс цутгаж өгнө. Цутгамал төмөрбетон бүсний бетоны марк-250 анги В15, арматурын анги SD390 байна. Төмөрбетон бүсийг дулааны улиралд гүйцэтгэх хэрэгтэй. Угсармал хучилт нь MNS 1070:2009 техникийн шаардлагыг бүрэн хангасан байна. Мөн MNS 2370:2003 бат бэх, хөшүүншил, ан цав тэсвэрлэлтийг үнэлэх журмын дагуу байх ёстой.

Ялуу. Гадна дотор ханын цонх, хаалганы нүхэн дээр даацын ба даацын бус угсармал ялууг шинэхэн цементэн зуурмаг дээр угсарч тавина. Угсармал ялууг зурагт заасны дагуу сонгож заасан газарт нь угсарч гүйцэтгэнэ. Угсармал ялуу нь MNS 0864:1987 стандартын шаардлага бүрэн хангасан байна.

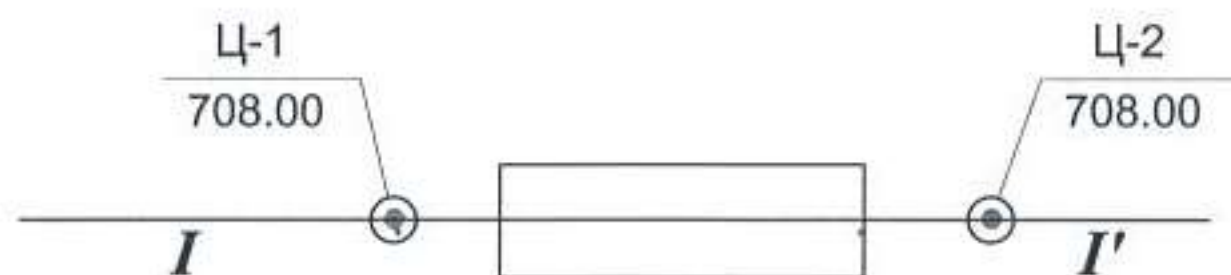
Харин барилгын зоорин дахь алгасал ихтэй проём бүхий гаражийн орц болон дотор хэсэгт ялууны үүргийг цутгамал төмөрбетон рам, зүрхэвч гүйцэтгэнэ.

Шат. Барилгад 1 орцын шат байх бөгөөд цутгамал марштай гүйцэтгэнэ. Цутгамал маршийг дотор талын ханан дээрхи төмөрбетон бүс, гадна хананд тулгуурлан холбож цутгана. Цутгамал төмөрбетон маршийн бетоны марк-250 анги В20, арматурын анги SD390 байна. Цутгамал шатыг БНБД 2.03.01-90, БНБД 52-02-05 нормыг дагуу гүйцэтгэх шаардлагатай. Цутгамал маршийг MNS 3852 - 1985 стандартын шаардлага хангасан хэв хашмалд цутгаж бетоны бат бөхийн 70%-ийг олсны дараа хэв хашмалыг суллана. Шатанд төмөр рамтай модон бариултай хайс хэрэглэнэ.


Барилга угсралтын явцад холбогдох норм дүрэм, стандартыг чанд баримтлан гүйцэтгэнэ.

	"Суманд нэн хэрэгцээтэй мэргэжлээр ажиллаж буй албан хаагчдад зориулсан" орон сууцны барилга (Дорнод аймаг, Гурданзагал сум, Сүнийн булаг баг)					
	Бүтээцийн тайлбар бичиг					Үе шат: А.3
	Инженер	О.Мунуу	О.Уянга	ЕГ Шифр: МКХ-011/21	Масштаб: М1:100	Огноо: 2021-11сар
Гүйцэтгэсэн	О.Мунуу	О.Уянга	ТГ Шифр:	Зургийн дугаар: ББ-2	Хуудас: 17	
"Мшээл Кристал Хаус" ХХК Шалгасан			У.Ганцлун			

Цооногийн байршил

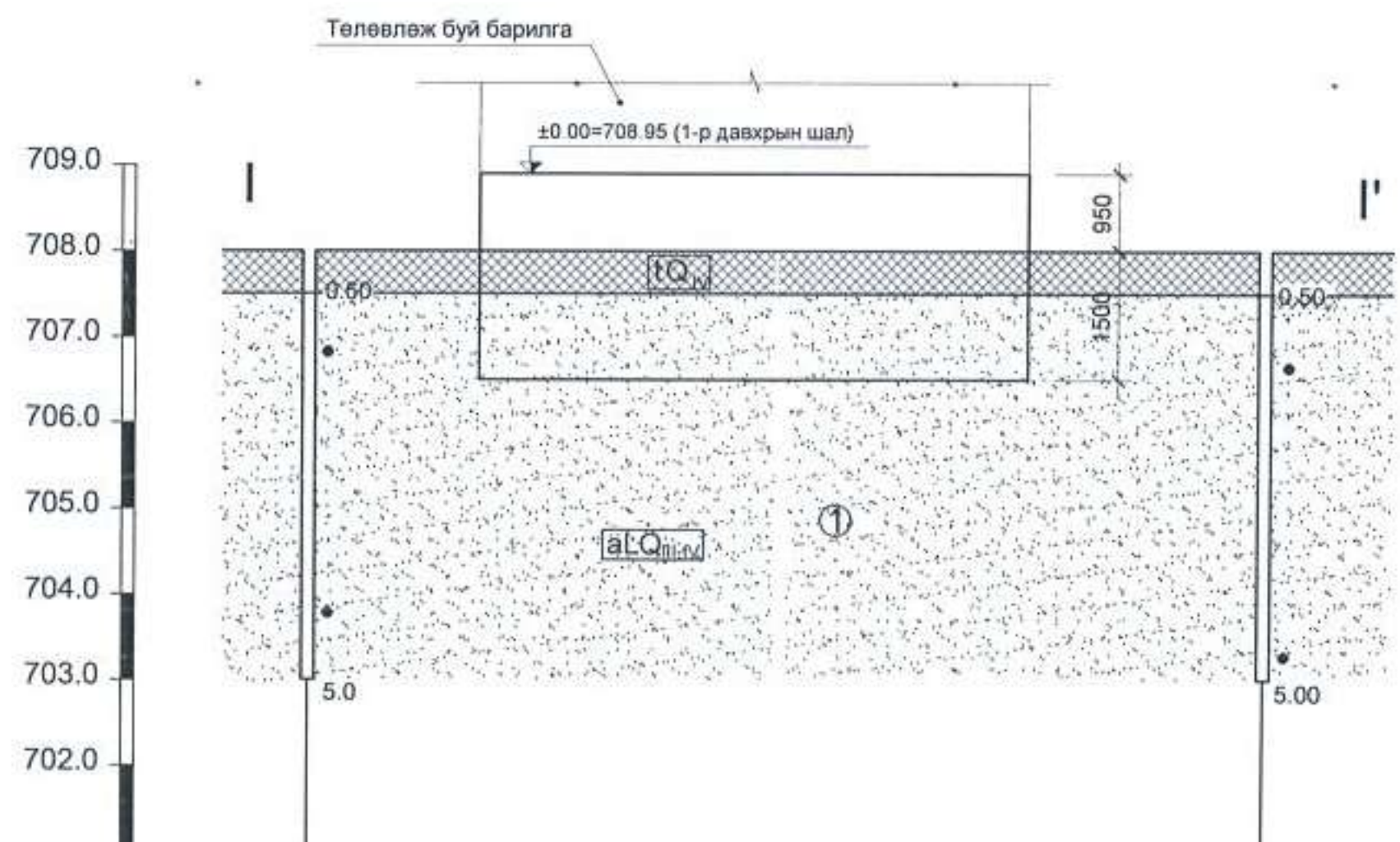


Таних тэмдэг

-  Хар хүрэн өнгөтэй, ургамлын үндэс бүхий өнгөн хөрс
-  Цайвар шаргал өнгөтэй, аллювийн гаралтай, чийг дунд зэрэг, том ширхэгтэй элсэн хөрс



Суурь суулгалтын зураг М1:100



Цооногийн дугаар	Ц-1	Ц-2
Амсрын өндөр, м	708.00	708.00
Хоорондын зай, м	30	



"Суманд нэн хэрэгцээтэй мэргэжлээр ажиллаж буй албан хаагчдад зориулсан" орон сууцны барилга (Дорнод аймаг, Гурванзагал сум, Сүмийн булаг баг)

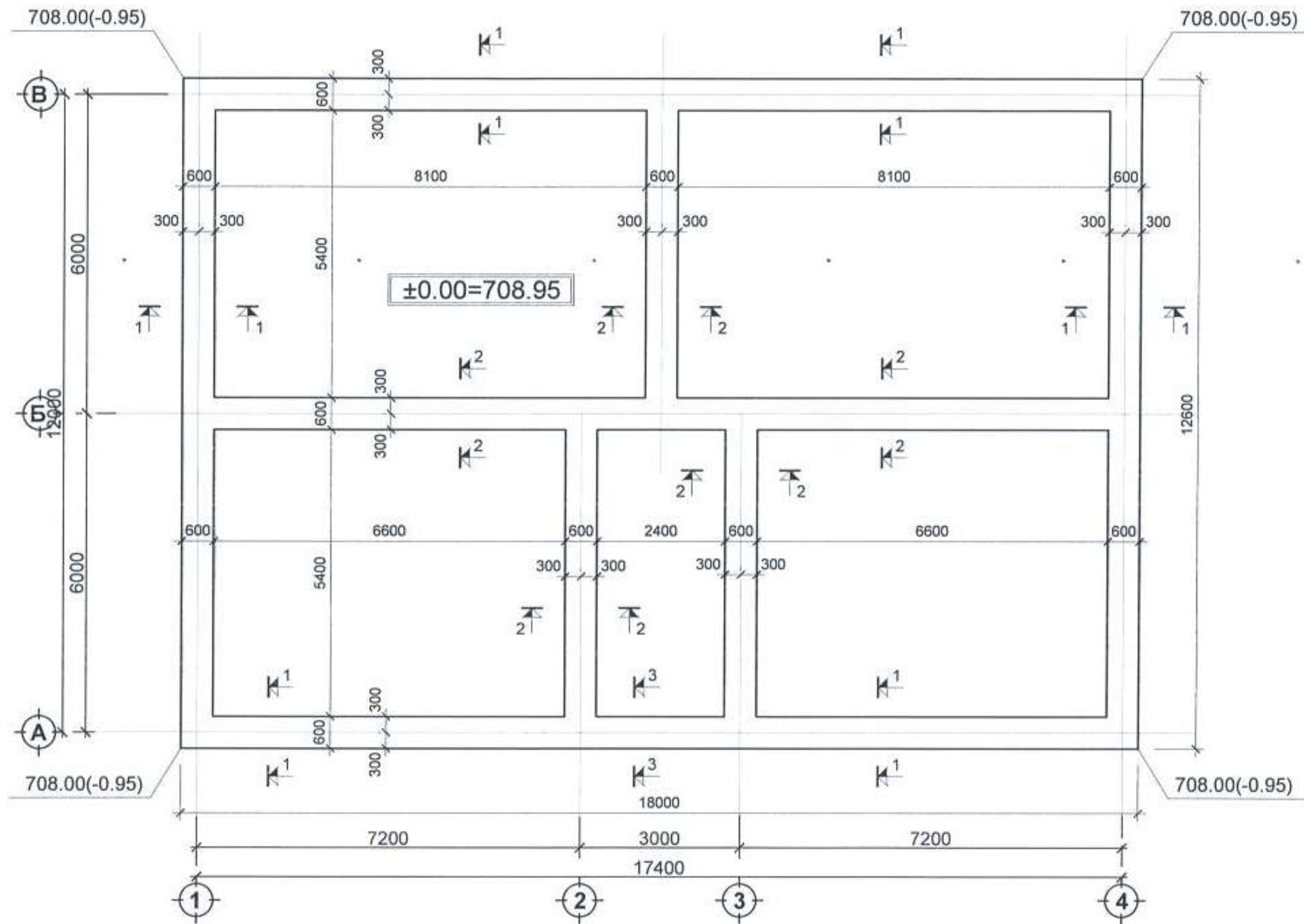
Суурь суулгалтын зураг


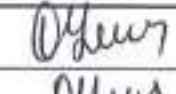
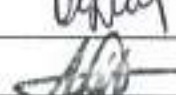
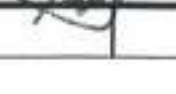
Үе шат:
А.3

Инженер	<i>О.Уянга</i>	О.Уянга	ЕГ Шифр: МКХ-011/21	Масштаб: М1:100	Огноо: 2021-11сар
Гүйцэтгэсэн	<i>О.Уянга</i>	О.Уянга	ТГ Шифр:	Зургийн дугаар: ББ-3	Хуудас: 17
Шалгасан	<i>Т.Ганчулуун</i>	Т.Ганчулуун			

"Мэлээ Кристал Хаус" ХХК

Суурийн байгуулалт М1:100



ЗӨВШӨӨРӨЛЦСӨН			“Суманд нэн хэрэгцээтэй мэргэжлээр ажиллаж буй албан хаагчдад зориулсан”					
			орон сууцны дарилга (Дорнод аймаг, Гурванзагал сум, Сүмийн булаг баг)					
			Суурийн байгуулалт					
БА	Б.Ганзориг		Инженер		О.Уянза	ЕГ Шифр: МКХ-011/21	Масштаб: М1:100	Огноо: 2021-11сар
ХАС	Х.Уламбадрах							
ЦБЧ	Ц.Бат-Оргил		Гүйцэтгэсэн		О.Уянза	ТГ Шифр:	Зургийн дугаар: ББ-4	Хуудас: 17
ХТ, ДГ	Ц.Мөнхбаяр							
ХД	Б.Дэлгэрцэцэг	Шалгасан		У.Ганчулуун				
АЧ								



Инженер

Гүйцэтгэсэн

Шалгасан

О.Уянза

О.Уянза

У.Ганчулуун

ЕГ Шифр:
МКХ-011/21

ТГ Шифр:

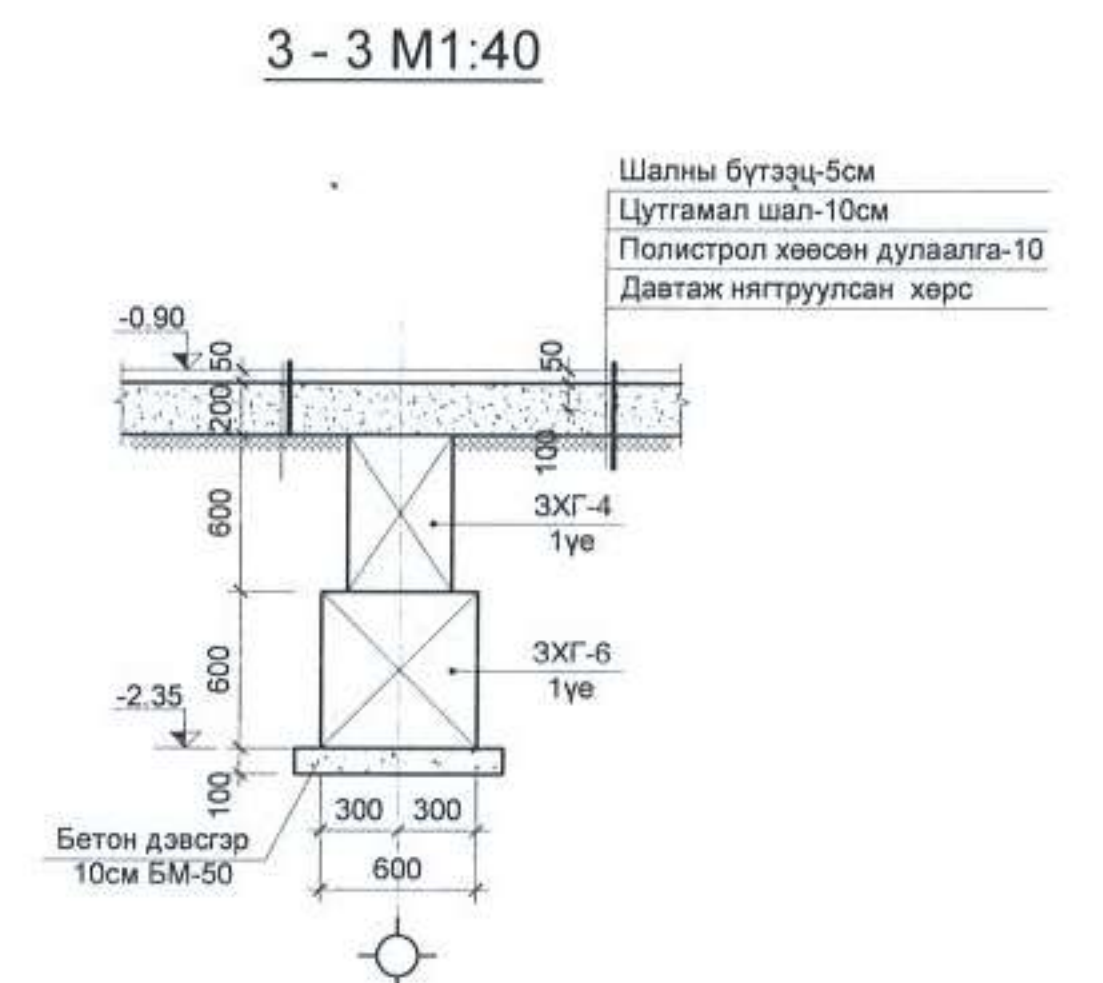
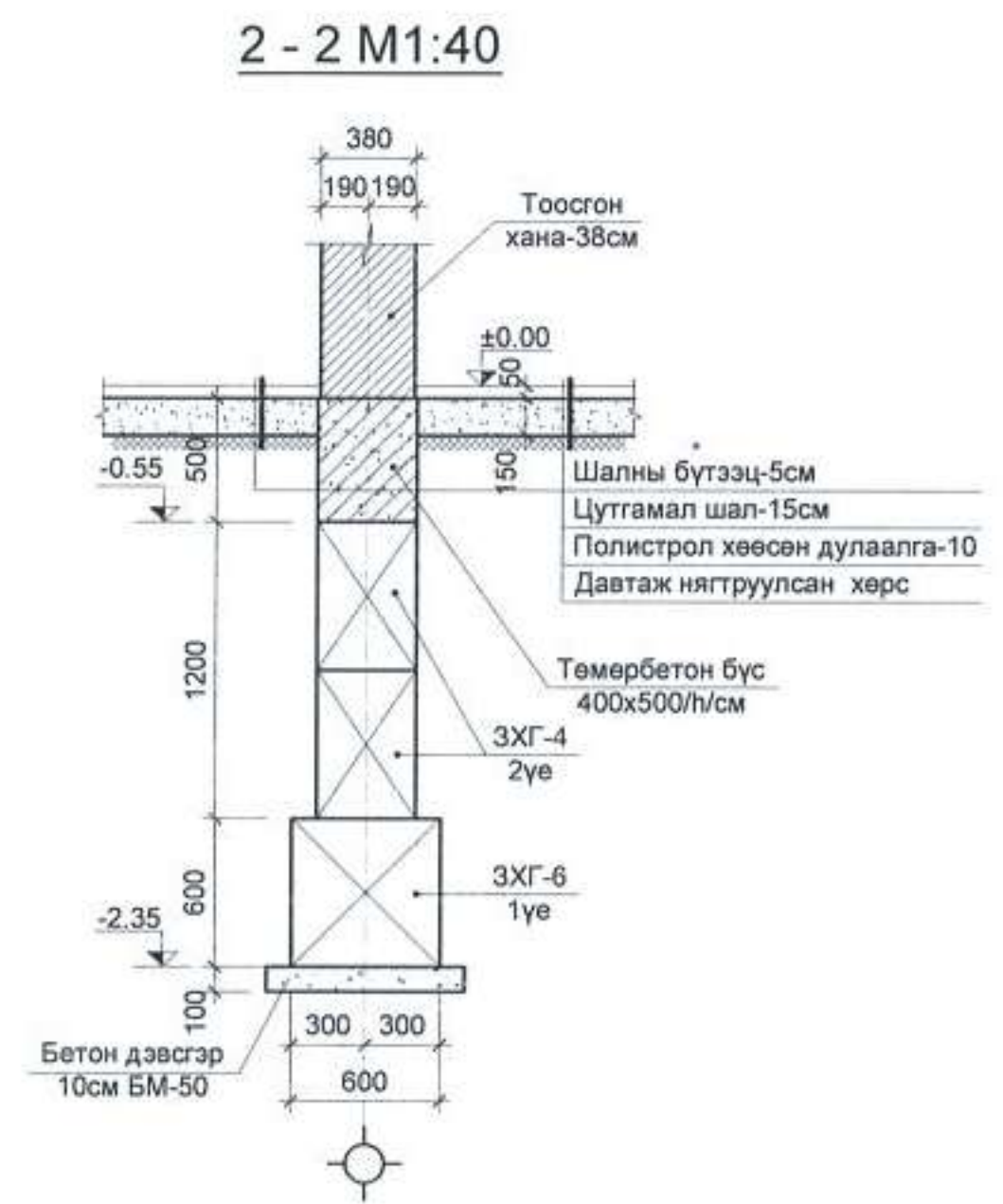
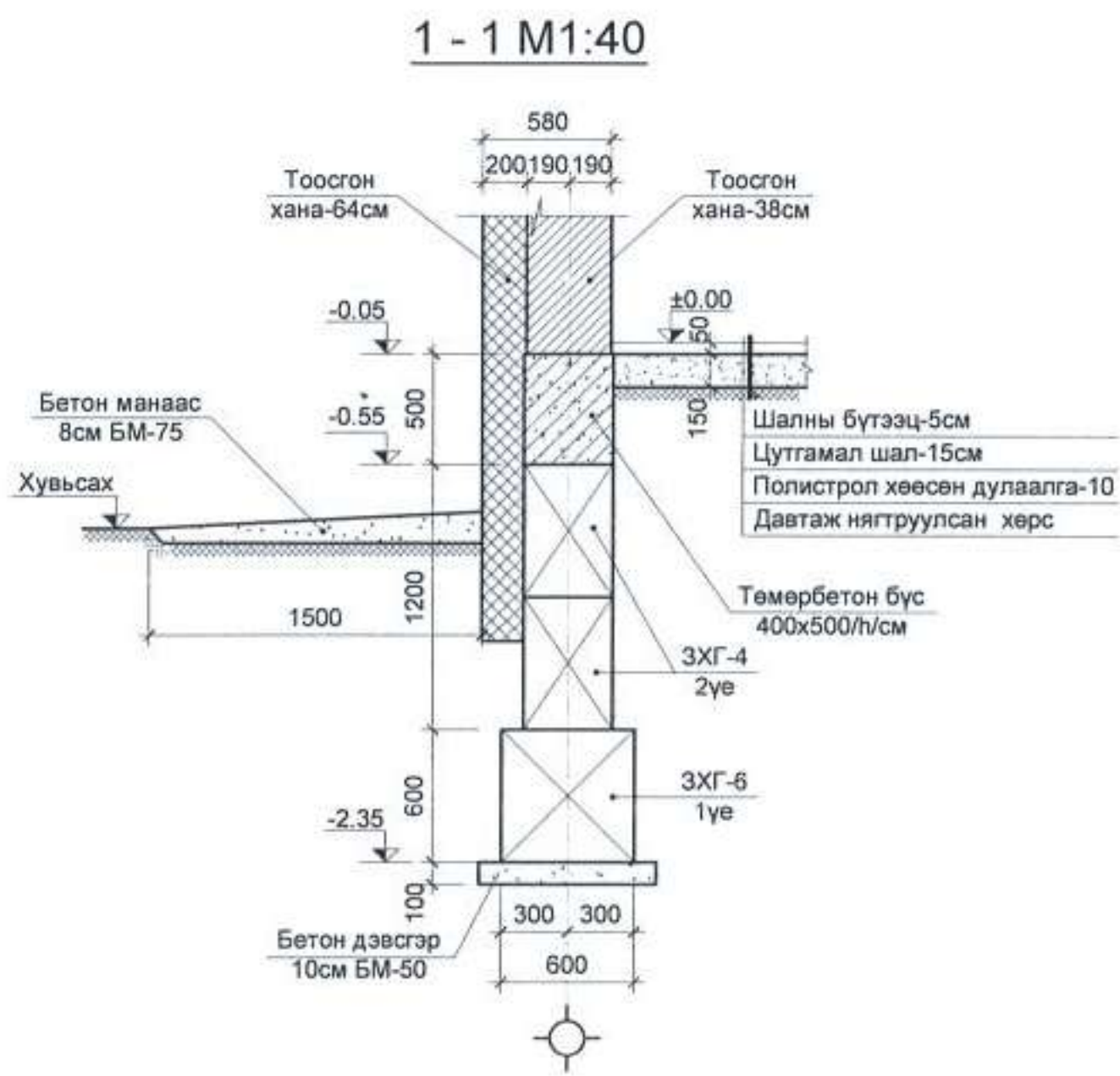
Масштаб:
М1:100

Зургийн дугаар:
ББ-4

Үе шал:
А.Э

Огноо:
2021-11сар

Хуудас:
17



Тайлбар

- Суурийн хөрстэй харьцах хэсэгт овойлт үүсгэхгүй хөрсөөр чигжиж нягтруулна. Нягтруулах хөрсний эзэлхүүн жин 1.65кг/см³-аас багагүй байна.

Сууринд орох угсармал элементийн тодорхойлолт

Элементийн нэр	Элем / марк	Тоо шир	Нэгж, кг	Альбом
Зоорийн ханын гулдмай	ЗХГ-6	35	1630.0	01-1-1дэв 2
Зоорийн ханын гулдмай	ЗХГ-4	70	1310.0	01-1-1дэв 2

"Суманд нэн хэрэгцээтэй мэргэжлээр ажиллаж дүй алдан хаагчдад зориулсан" орон сууцны барилга (Дорнод аймаг, Гурванзагал сум, Сүмийн булаг баг)

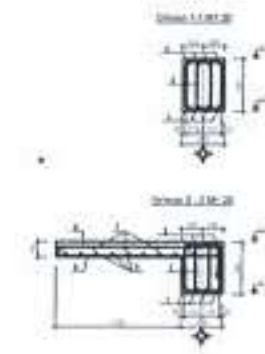
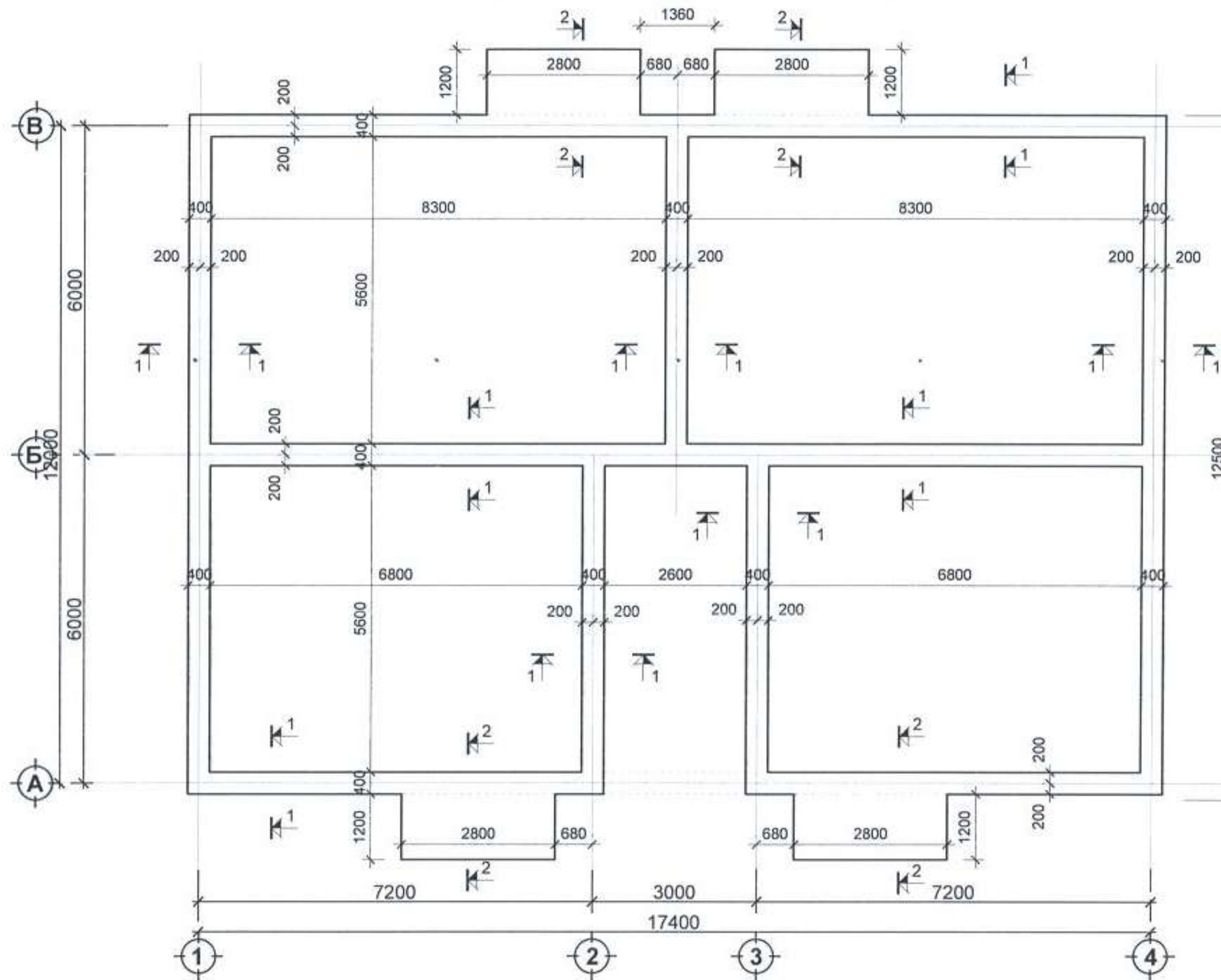
Огтлол 1-1, 2-2, 3-3

Үе шат: А.3

Инженер	<i>[Signature]</i>	О.Уянга	ЕГ Шифр: МКХ-011/21	Масштаб: М1:100	Огноо: 2021-11сар
Гүйцэтгэсэн	<i>[Signature]</i>	О.Уянга	ТГ Шифр:	Зургийн дугаар: ББ-5	Хуудас: 17
Шалгасан	<i>[Signature]</i>	Т.Ганчигуун			

"Мшээл Кристал Хаус" ХХК

-0.05 түвшний төмөрбетон бүсний байгуулалт М1:100



Материалын түүвэр

Формат	Байрлал	Позиц	Тэмдэглэгээ	Нэр	Тоо шир	Нийт жин кг	Тайлбар
				-0.05 түвшний т/б бүс		2255.0	1 рамд
		1		Φ16 SD390 MNS JIS G 3112 L= 6300	60	594.0	
		2		Φ16 SD390 MNS JIS G 3112 L= 6400	60	603.0	
		3		Φ8 АI ГОСТ 5781-82* L= 1550	840	508.0	a=150,200
		4		Φ16 SD390 MNS JIS G 3112 L= 1500	72	170.0	
		5		Φ16 SD390 MNS JIS G 3112 L= 2700	32	137.0	
		6		Φ16 SD390 MNS JIS G 3112 L= 1950	72	222.0	
		7		Φ8 АI ГОСТ 5781-82* L= 2700	20	21.0	a=300
				Бетон В20			V=18.8м3

Хэсгийн тодорхойлолт

Позиц	Загвар
5	L=1550
5	L=1950



"Суманд нэн хэрэгцээтэй мэргэжлээр ажиллаж дүй алдан хаагчдад зориулсан"
орон сууцны барилга (Дорнод аймаг, Гурванзагал сум, Сүмийн булаг баг)

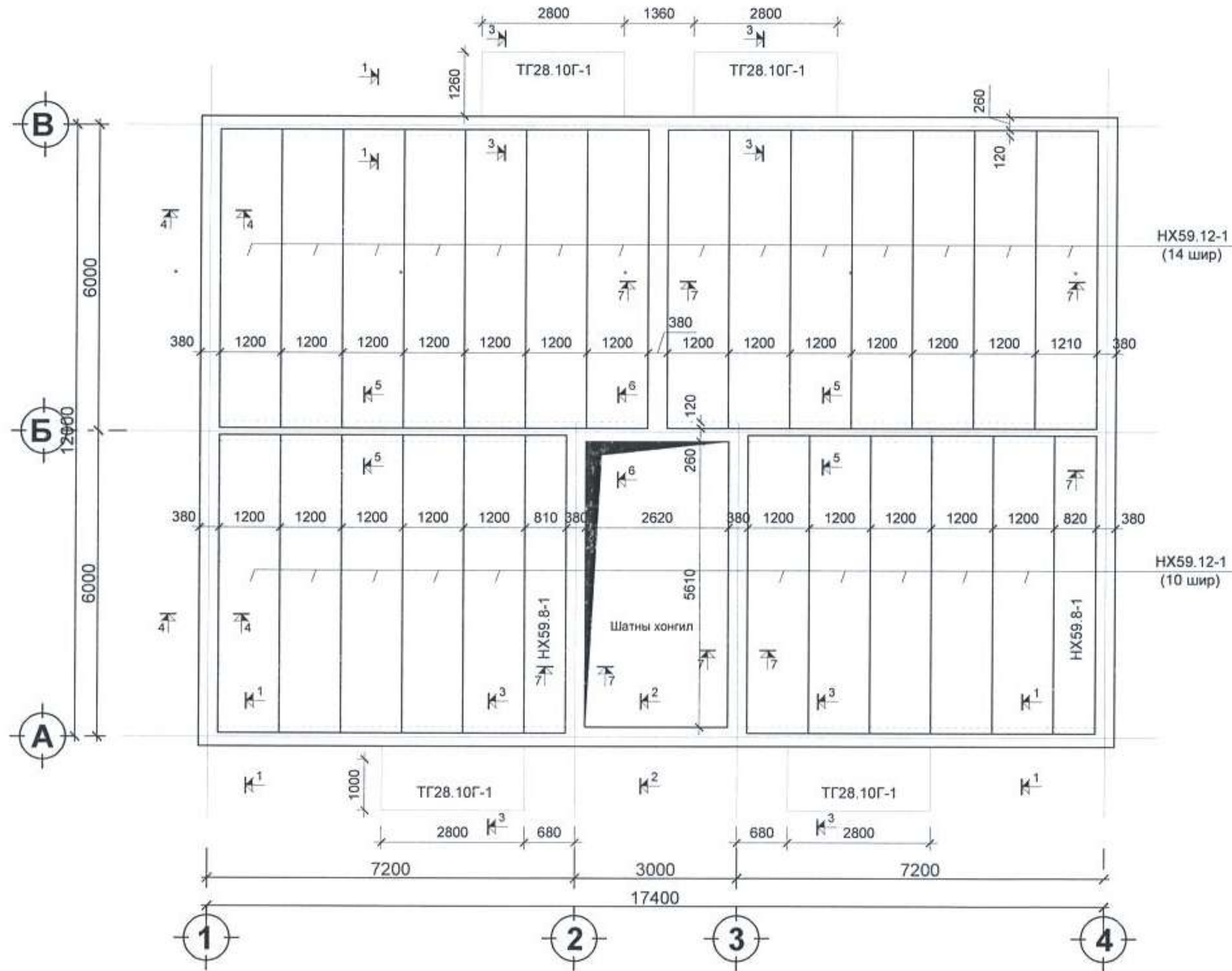
-0.05 түвшний төмөрбетон бүсний байгуулалт


Үе шат:
А.3

Инженер	<i>О.Уянга</i>	О.Уянга	ЕГ Шифр: МКХ-011/21	Масштаб: М1:100	Огноо: 2021-11сар
Гүйцэтгэсэн	<i>О.Уянга</i>	О.Уянга	ТГ Шифр:	Зургийн дугаар: ББ-6	Хуудас: 17
Шалгасан	<i>У.Ганцчуул</i>	У.Ганцчуул			

Минжээл Кристал Хаус ХХК

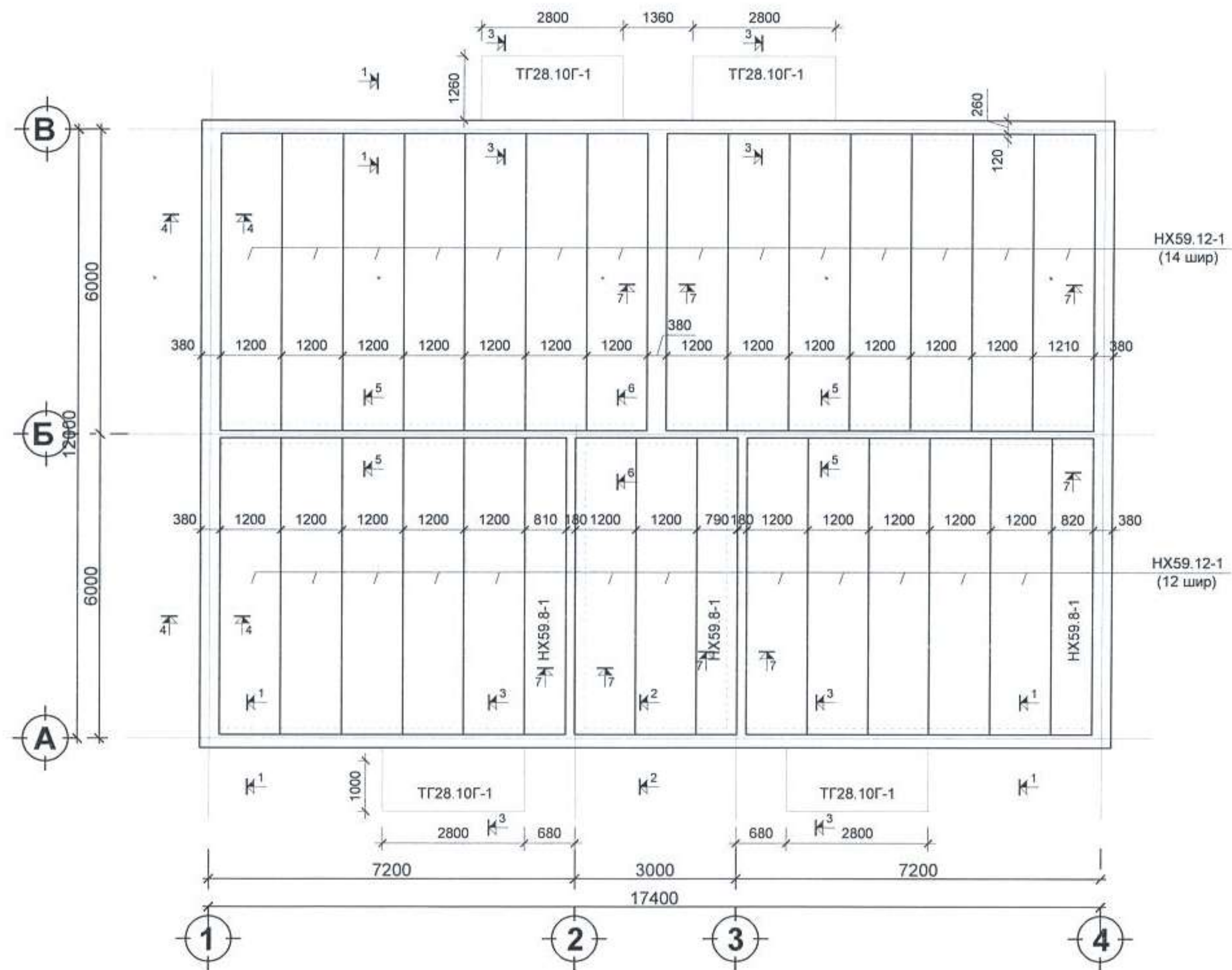
1-р давхрын хучилтын байгуулалт М1:100



	“Суманд нэн хэрэгцээтэй мэргэжлээр ажиллаж буй албан хаагчдад зориулсан” орон сууцны барилга (Дорнод аймаг, Гурбанзагал сум, Сүмийн булаг баг)				
	1-р давхрын хучилтын байгуулалт				
Инженер	<i>О.Уянга</i>	О.Уянга	ЕГ Шифр: МКХ-011/21	Масштаб: М1:100	Үе шал: А.3
Гүйцэтгэсэн	<i>О.Уянга</i>	О.Уянга	ТГ Шифр:	Зургийн дугаар: ББ-7	Өгнөө: 2021-11сар
Шалгасан	<i>У.Ганчигуун</i>	У.Ганчигуун			

“Мшээя Кристал Хаус” ХХК

2-р давхрын хучилтын байгуулалт М1:100



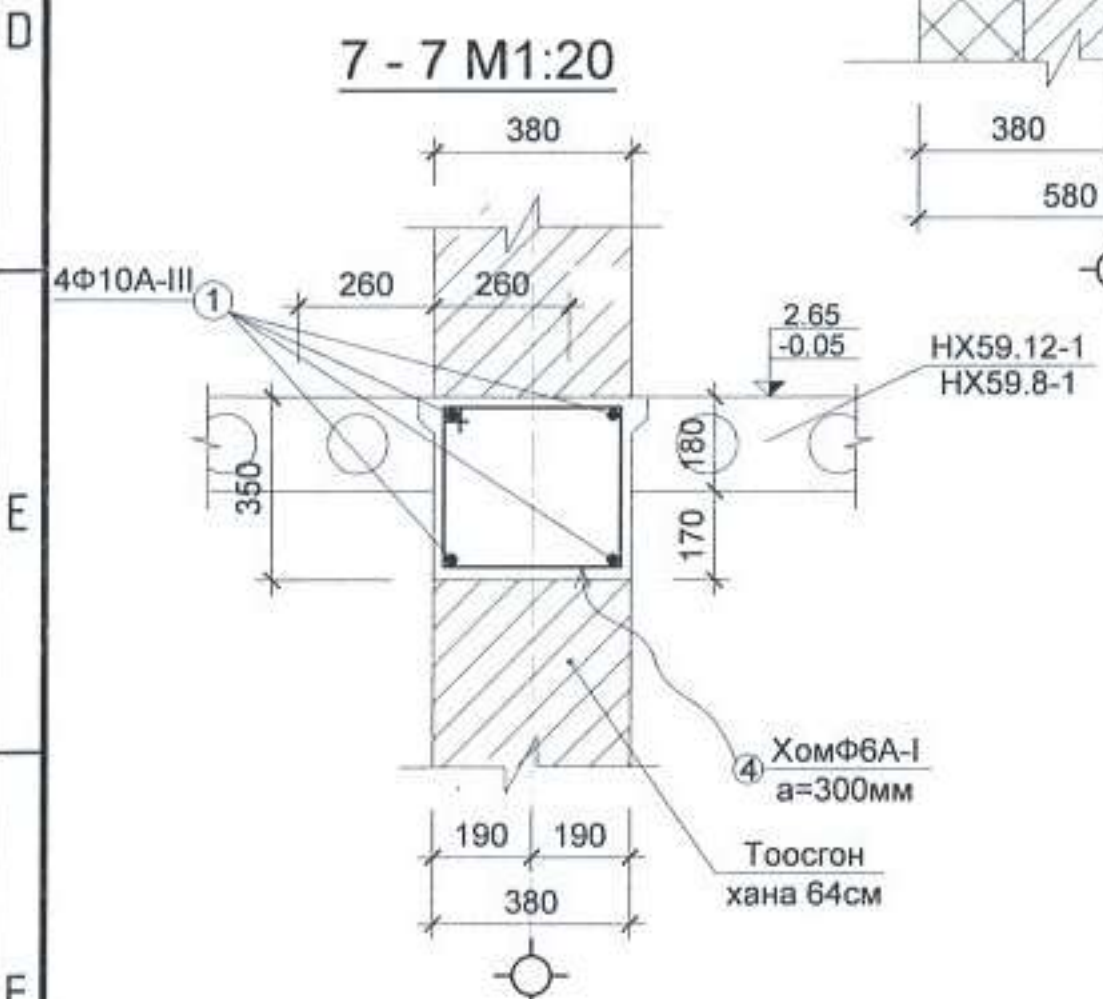
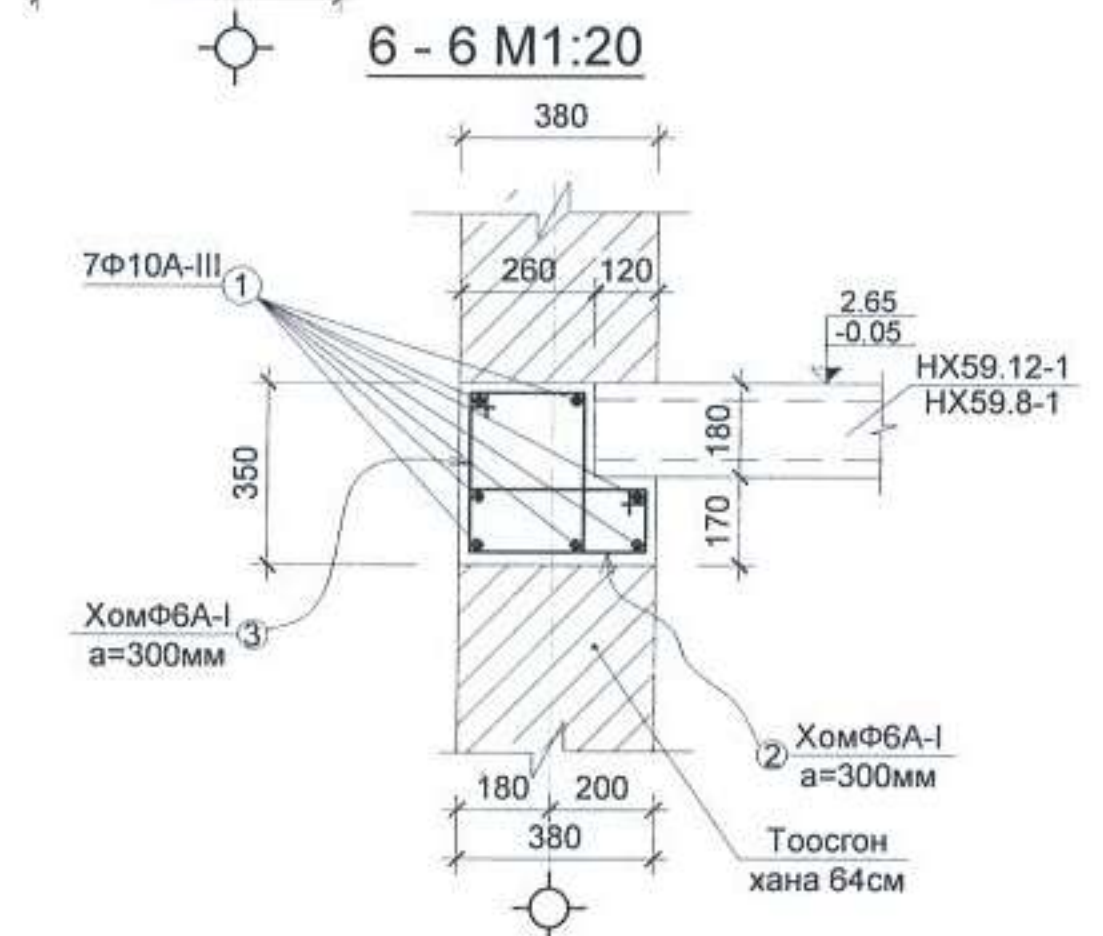
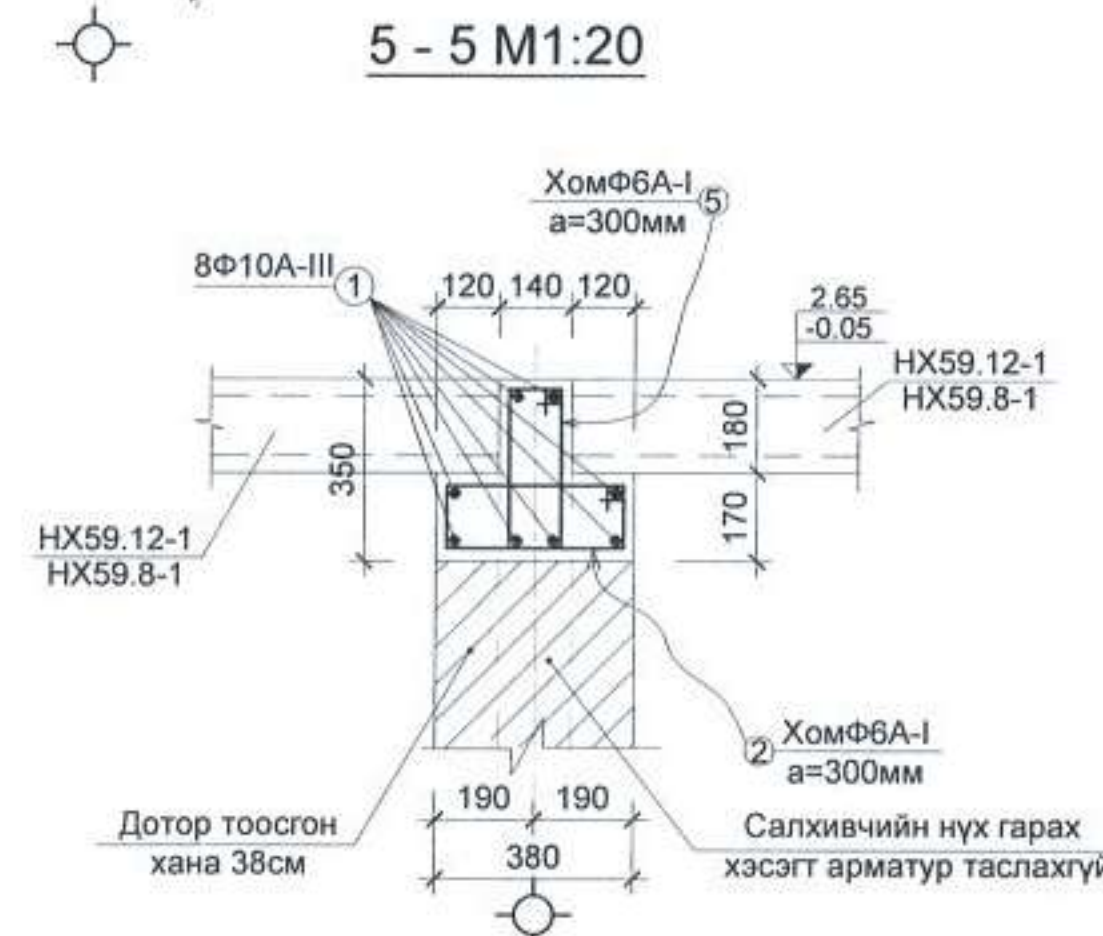
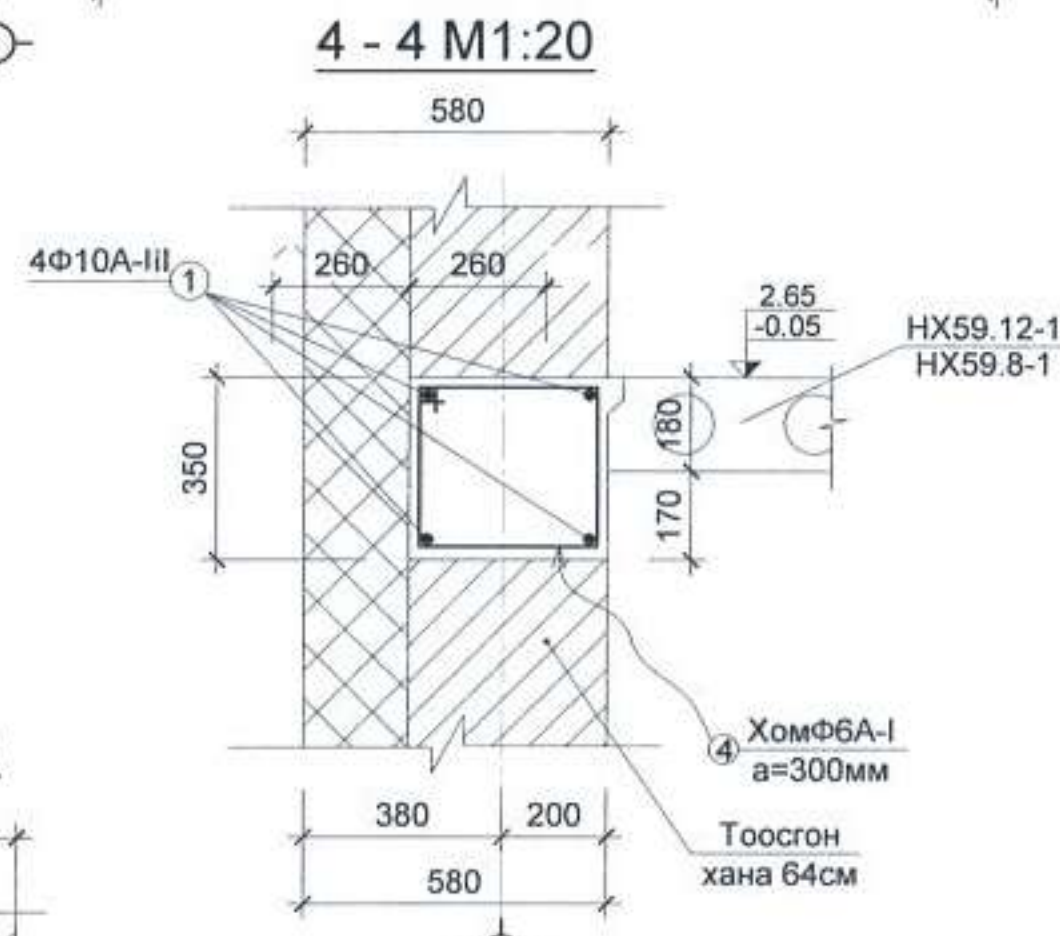
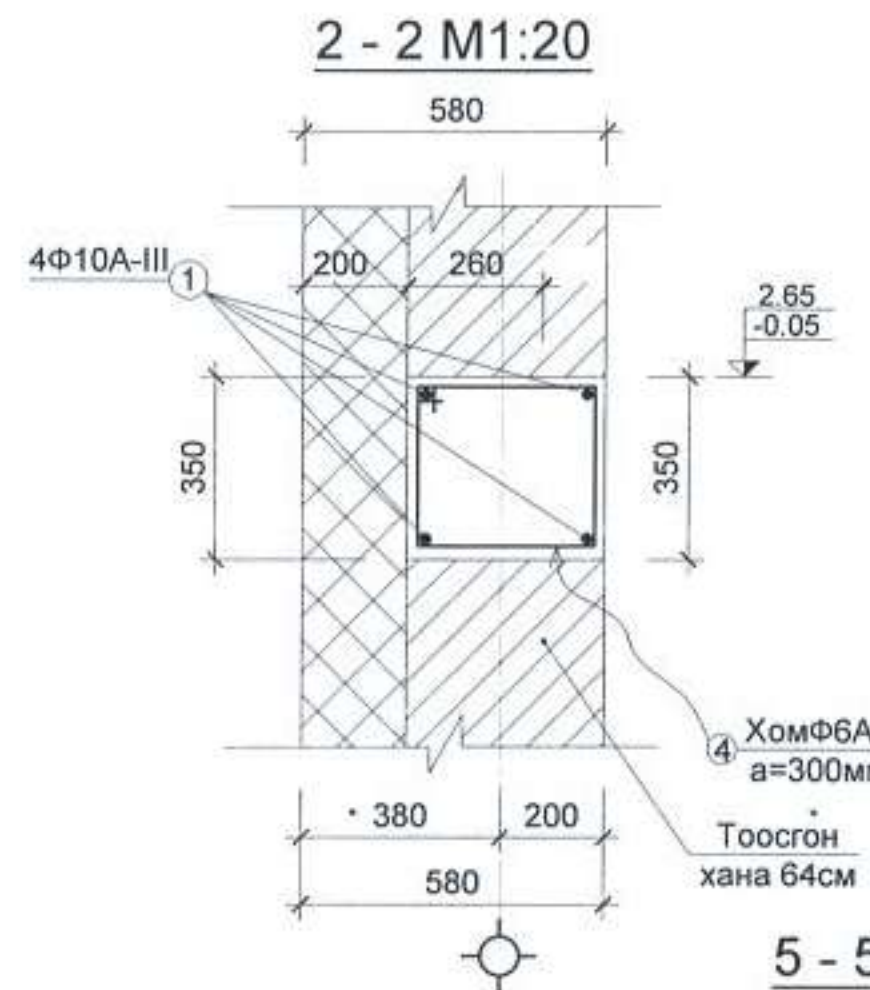
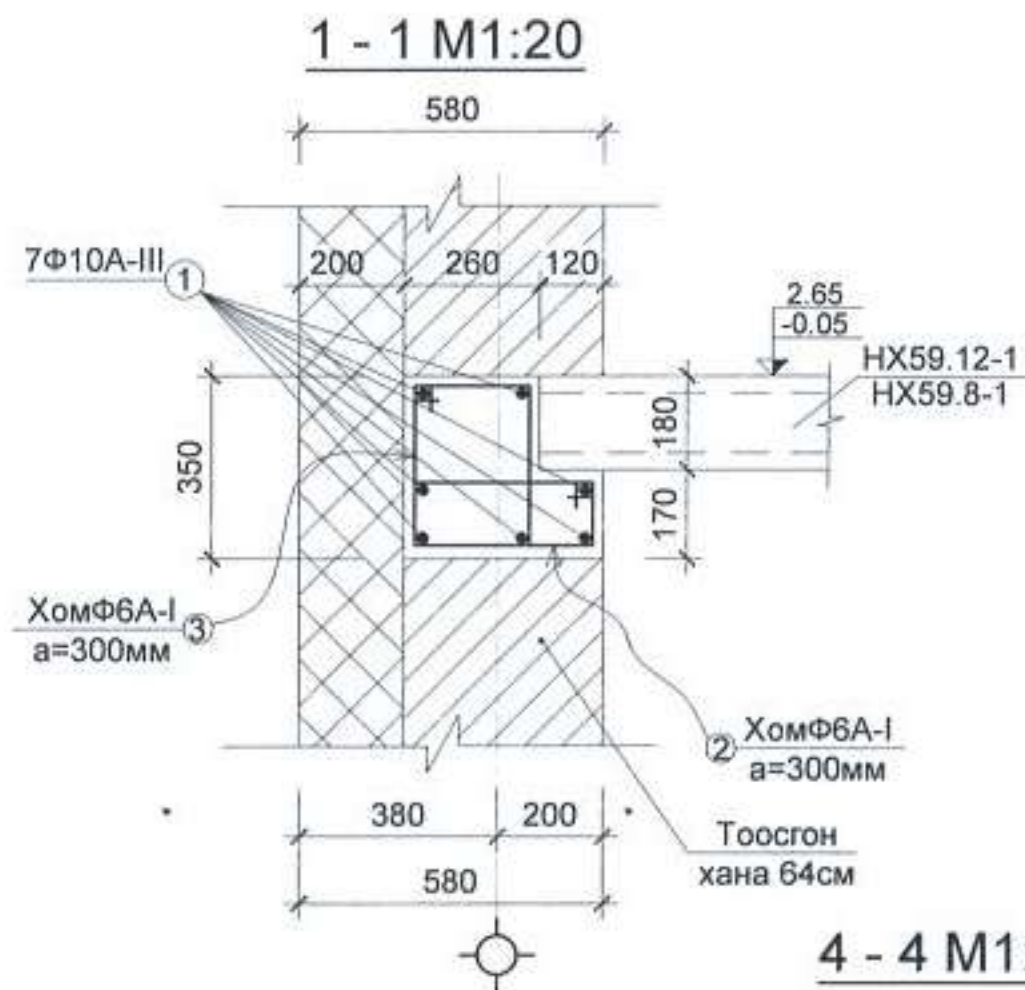
"Суманд нэн хэрэгцээтэй мэргэжлээр ажиллаж буй албан хаагчдад зориулсан" орон сууцны барилга (Дорнод аймаг, Гурванзагал сум, Сүмийн булаг баг)

2-р давхрын хучилтын байгуулалт

Үе шат: А.3

Инженер	<i>О.Уянга</i>	О.Уянга	ЕГ Шифр: МКХ-011/21	Масштаб: М1:100	Огноо: 2021-11сар
Гүйцэтгэсэн	<i>О.Уянга</i>	О.Уянга	ТГ Шифр:	Зургийн дугаар: ББ-8	Хуудас: 17
Шалгасан	<i>[Signature]</i>	Ү.Ганчулуун			

"Машал Кристал Хаус" ХХК



Төмөрбетон бүсний материалын тодорхойлолт

Элем нэр марк	Поз	Загвар	Ф мм	Нэгж урт мм	Тоо шир	Бүх урт м	Арматурын түүвэр		
							Ф мм	Урт м	Хүнд кг
Зоорь, 1-6-р давхрын төмөрбетон бүс	1		10А-III	7000	670	4690.0	10А-III	4690.0	2814.0
	2		6А-I	1070	1020	1091.0	6А-I	3579.0	795.0
	3		6А-I	1190	750	893.0	Бүгд - 3609.0кг		
	4		6А-I	1430	920	1316.0	Vбет=11.0м3		
	5		6А-I	930	300	279.0	БМ-250		

Угсралал элементийн материалын тодорхойлолт

д/д	Хучилтын угсралал эдэлхүүний нэр	Хавтангийн марк	Тоо шир	Нэгж хүнд, кг	Альбом
1	Нүхтэй хавтан	HX59.12-1	50	2200	B1.041-1вып.2
2	Нүхтэй хавтан	HX59.8-1	5	1500	B1.041-1вып.2
3	Тагтны хавтан	ТГ28.10Г-1	12	910	B138.-1Г дэвтэр 2

"Суманд нэн хэрэгцээтэй мэргэжлээр ажиллаж дүй албан хаагчдад зориулсан" орон сууцны дарилга (Дорнод аймаг, Гурванзагал сум, Сүмийн булаг баг)

Огтлол 1-1, 2-2, 3-3, 4-4, 5-5, 6-6

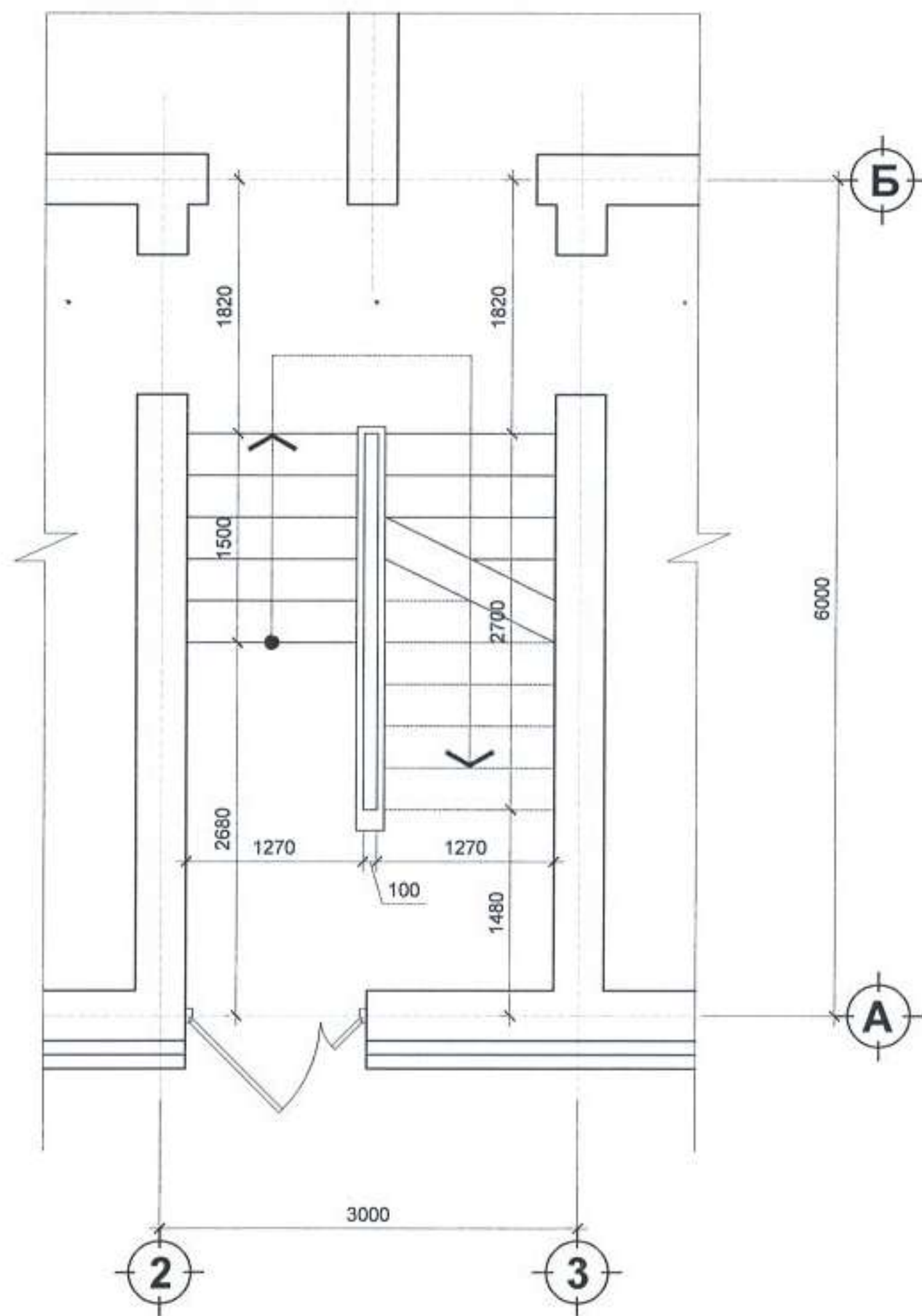
Инженер: *О.Чин* О.Уянга
Гүйцэтгэсэн: *О.Чин* О.Уянга
Шалгасан: Шалгасан УТанчулуун

ЕГ Шифр: МКХ-011/21
ТГ Шифр: ББ-9

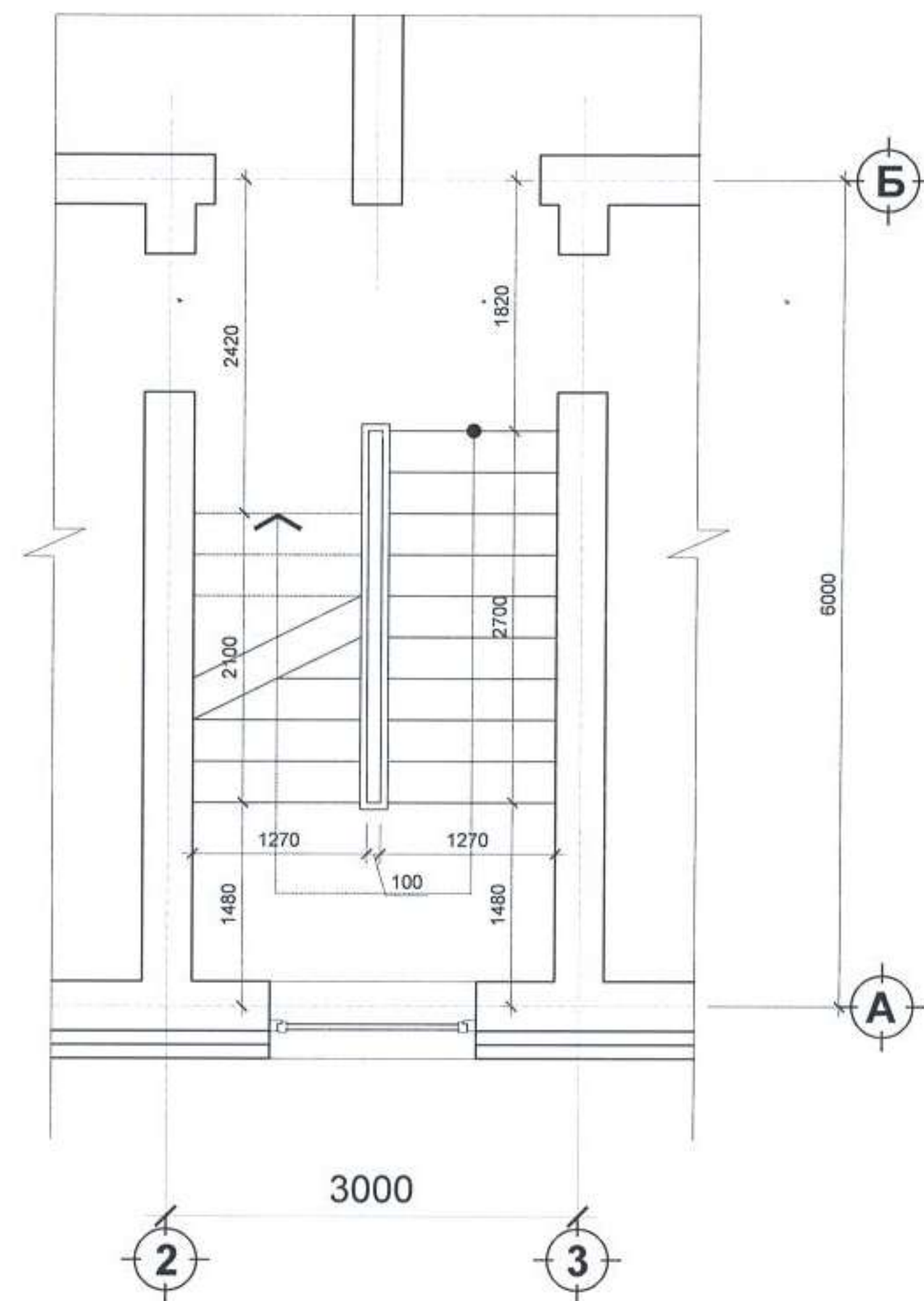
Масштаб: М1:100
Зургийн дугаар: ББ-9

Үе шат: А.3
Огноо: 2021-11сар
Хуудас: 17

1-р давхрын шатны байгуулалт М1:50

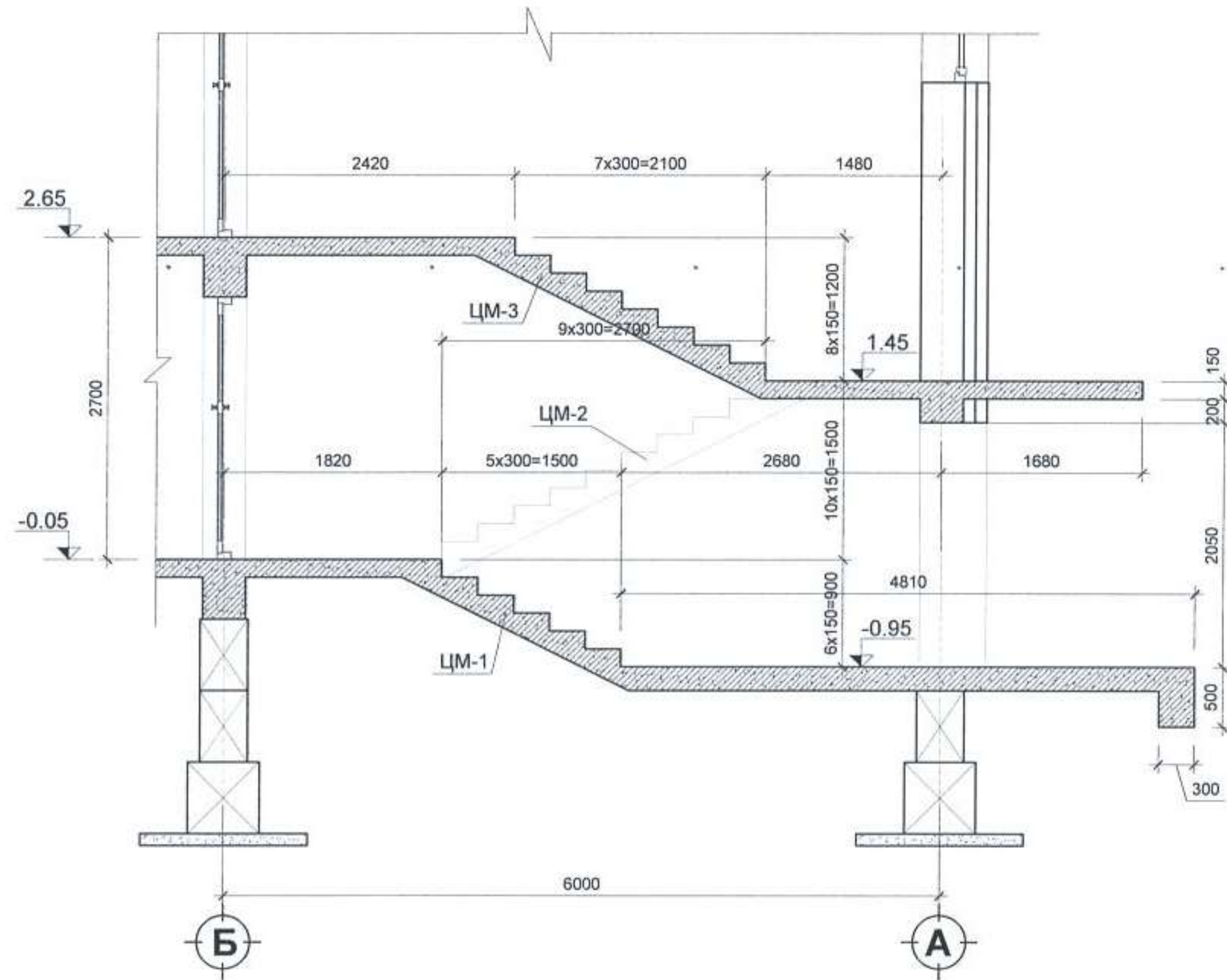



2-р давхрын шатны байгуулалт М1:50

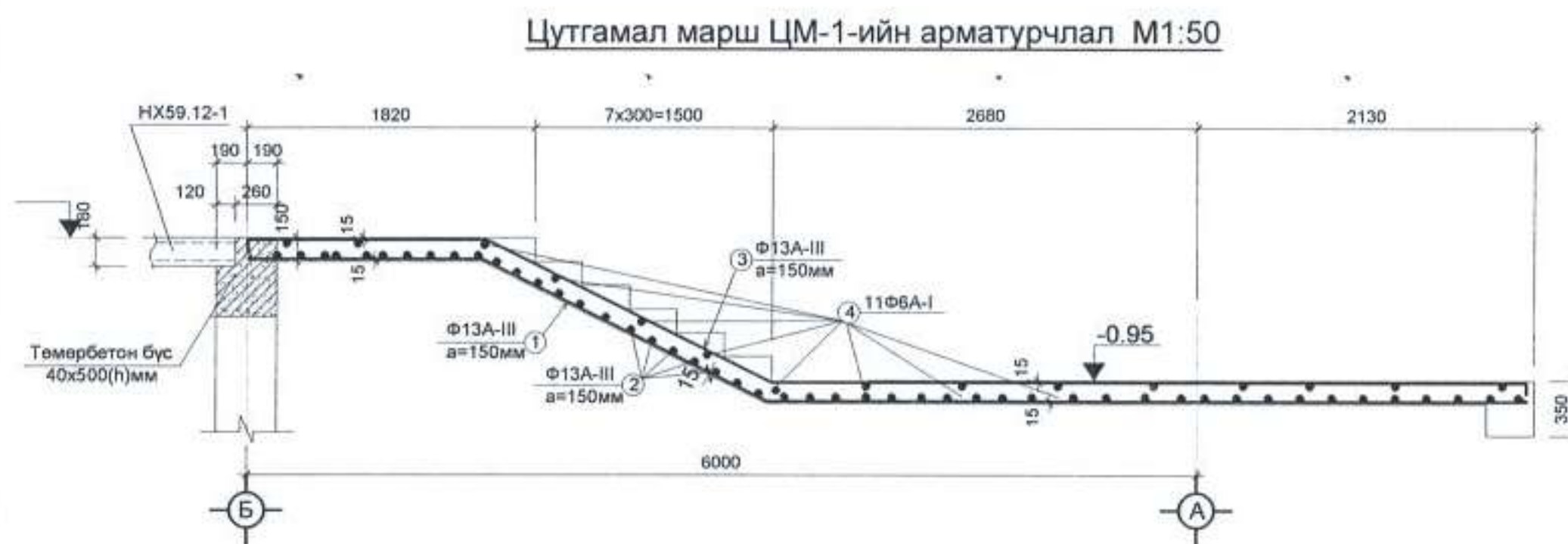


	"Суманд нэн хэрэгцээтэй мэргэжлээр ажиллаж буй албан хаагчдад зориулсан" орон сууцны барилга (Дорнод аймаг, Гурванзагал сум, Сүмийн булаг баг)				
	1,2-р давхрын шатны байгуулалт				Үе шат: А.3
	Инженер	<i>О.Уянга</i>	О.Уянга	ЕГ Шифр: МКХ-011/21	Масштаб: М1:100
Гүйцэтгэсэн	<i>О.Уянга</i>	О.Уянга	ТГ Шифр:	Зургийн дугаар: ББ-10	Хуудас: 17
"Мшээл Кристал Хаус" ХХК	Шалгасан	<i>У.Ганзулуун</i>	У.Ганзулуун		

Огтлол А - А М1:50



	"Суманд нэн хэрэгцээтэй мэргэжлээр ажиллаж буй албан хаагчдад зориулсан" орон сууцны барилга (Дорнод аймаг, Гурбанзагал сум, Сүнийн булаг баг)				
	Огтлол А-А				Үе шат: А.3
	Инженер	<i>О.Мөнх</i>	О.Уянга	ЕГ Шифр: МКХ-011/21	Масштаб: М1:100
Гүйцэтгэсэн	<i>О.Мөнх</i>	О.Уянга	ТГ Шифр:	Зургийн дугаар: ББ-11	Хуудас: 17
"Милэл Кристал Хаус" ХХК	Шалгасан	<i>[Signature]</i>	Ү.Танчулуун		



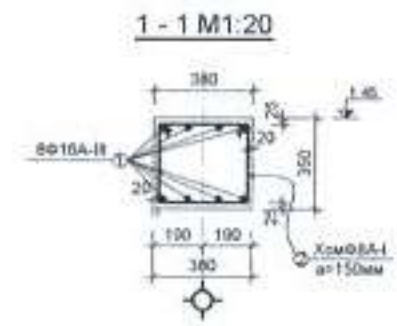
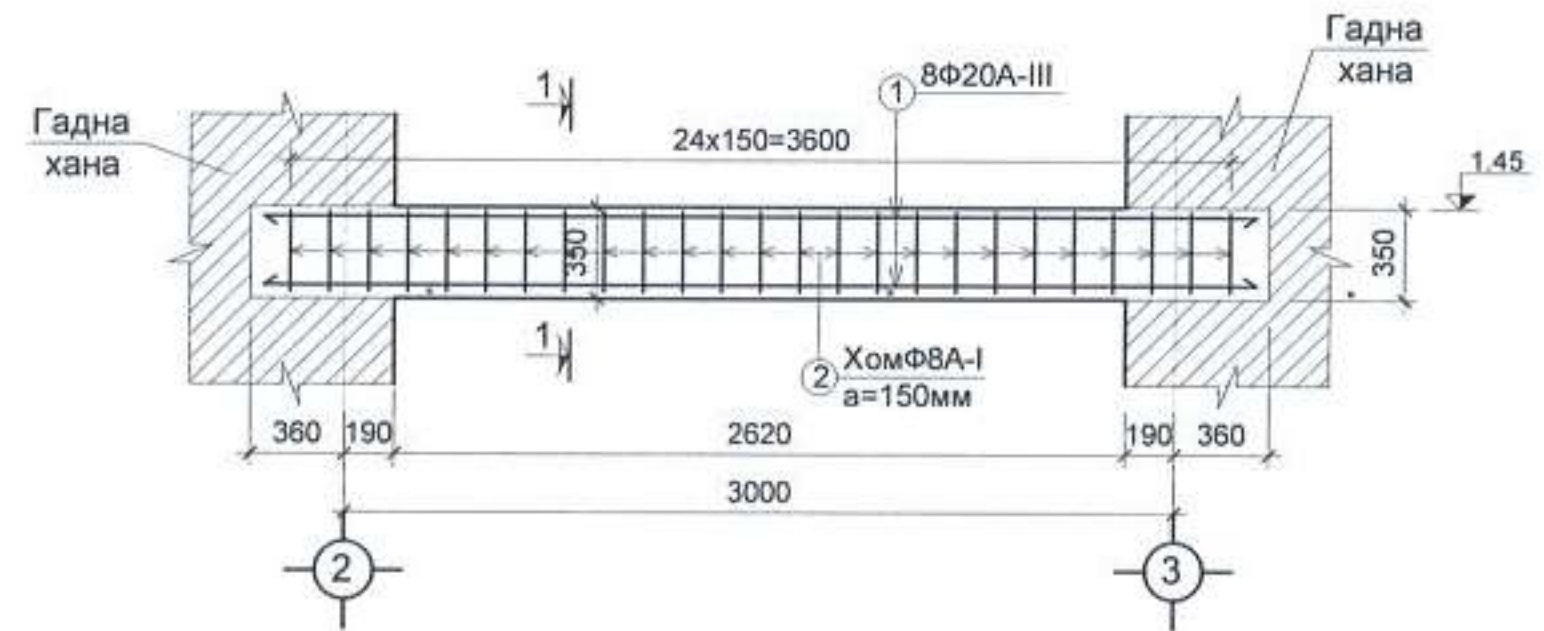
	"Суманд нэн хэрэгцээтэй мэргэжлээр ажиллаж буй албан хаагчдад зориулсан" орон сууцны барилга (Дорнод аймаг, Гурванзагал сум, Сүмийн булаг баг)					
	Цутгамал марш ЦМ-1,2,3-ын арматурчлал					Үе шат: А.Э
	Инженер	<i>О.Мяг</i>	О.Уянга	ЕГ Шифр: МКХ-011/21	Масштаб: М1:100	Огноо: 2021-11сар
Гүйцэтгэсэн	<i>О.Мяг</i>	О.Уянга	ТГ Шифр:	Зургийн дугаар: ББ-12	Хуудас: 17	
"Мялал Кристал Хаус" ХХХ Шалгасан		У.Ганчулуун				

Шатны цутгамал маршийн материалын тодорхойлолт									
Элем марк	Поз	Загвар	Ф мм	Нэгж урт мм	Тоо шир	Бүх урт м	Арматурын түүвэр		
							Ф мм	Урт м	Хүнд кг
ЦМ-1	1		13A-III	8300	9	75.0	13A-III	225.0	234.0
	2		13A-III	1300	56	73.0	6A-I	26.0	6.0
	3		13A-III	8500	9	77.0	Бүгд - 240.0кг		
	4		6A-I	1300	20	26.0	V66δδ=2.513 AI-250		
ЦМ-2	1		13A-III	6500	9	59.0	13A-III	165.0	172.0
	2		13A-III	1300	34	45.0	6A-I	15.0	4.0
	3		13A-III	6700	9	61.0	Бүгд - 176.0кг		
	4		6A-I	1300	11	15.0	V66δδ=2.013 AI-250		
ЦМ-3	1		13A-III	7900	9	72.0	13A-III	200.0	208.0
	2		13A-III	1300	42	55.0	6A-I	15.0	4.0
	3		13A-III	8100	9	73.0	Бүгд - 212.0кг		
	4		6A-I	1300	11	15.0	V66δδ=2.413 AI-250		

Цутгамал төмөрбетон шатны дам нурууны материалын тодорхойлолт									
Элем марк	Поз	Загвар	Ф мм	Нэгж урт мм	Тоо шир	Бүх урт м	Арматурын түүвэр		
							Ф мм	Урт м	Хүнд кг
ШДН-1	1		20A-III	3800	8	31.0	20A-III	31.0	77.0
	2		8A-I	1480	25	37.0	8A-I	37.0	15.0
							Бүгд - 92кг		
							Vбет=0.6м3		
							БМ-250		

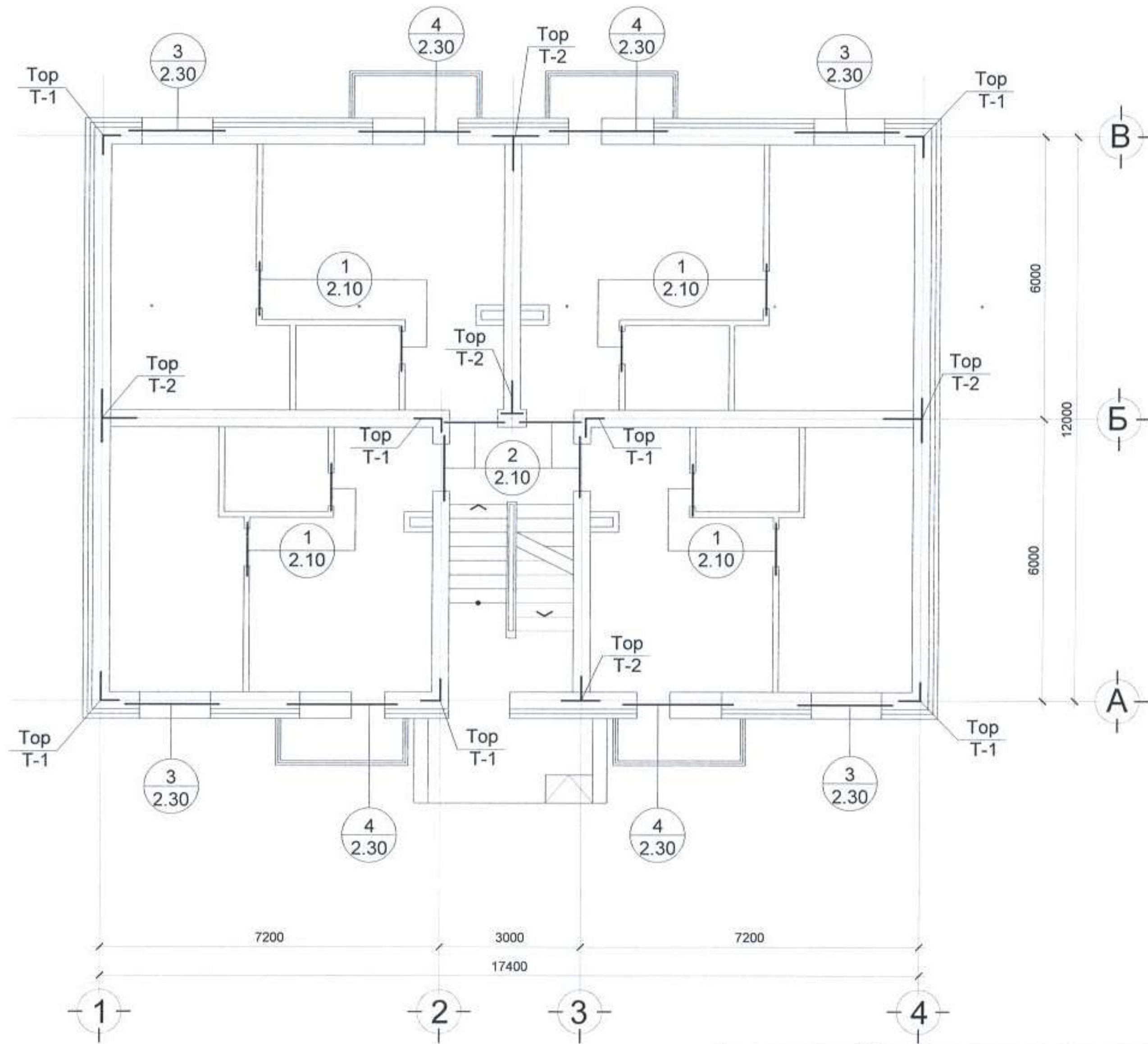
Цутгамал маршийн материалын нэгдсэн түүвэр								
д/д	Элементийн нэр	Элем марк	Тоо шир	Бетоны марк	Бетон, м3		Арматур, кг	
					Нэгж	Бүгд	Нэгж	Бүгд
1	Цутгамал марш	ЦМ-1	1	250	2.5	2.5	240.0	240.0
2	Цутгамал марш	ЦМ-2	1	250	2.0	2.0	176.0	176.0
3	Цутгамал марш	ЦМ-3	1	250	2.4	2.4	212.0	212.0
4	Шатны дам нуруу	ШДН-1	1	250	0.6	0.6	92.0	92.0
Бүгд						7.5		720.0

Шатны дам нуруу ШДН-1-ийн арматурчлал М1:40



	"Суманд нэн хэрэгцээтэй мэргэжлээр ажиллаж буй албан хаагчдад зориулсан" орон сууцны дарилга (Дорнод аймаг, Гурванзагал сум, Сүмийн булаг баг)					
	Шатны дам нуруу ШДН-1-ийн арматурчлал					Үе шат: А.З
	Инженер	<i>О.Мунт</i>	О.Уянга	ЕГ Шифр: МКХ-011/21	Масштаб: М1:100	Огноо: 2021-11сар
	Гүйцэтгэсэн	<i>О.Мунт</i>	О.Уянга	ТГ Шифр	Зургийн дугаар: ББ-13	Хуудас: 17
"Мшээл Кристал Хаус" ХХК Шалгасан						У.Ганчулуун

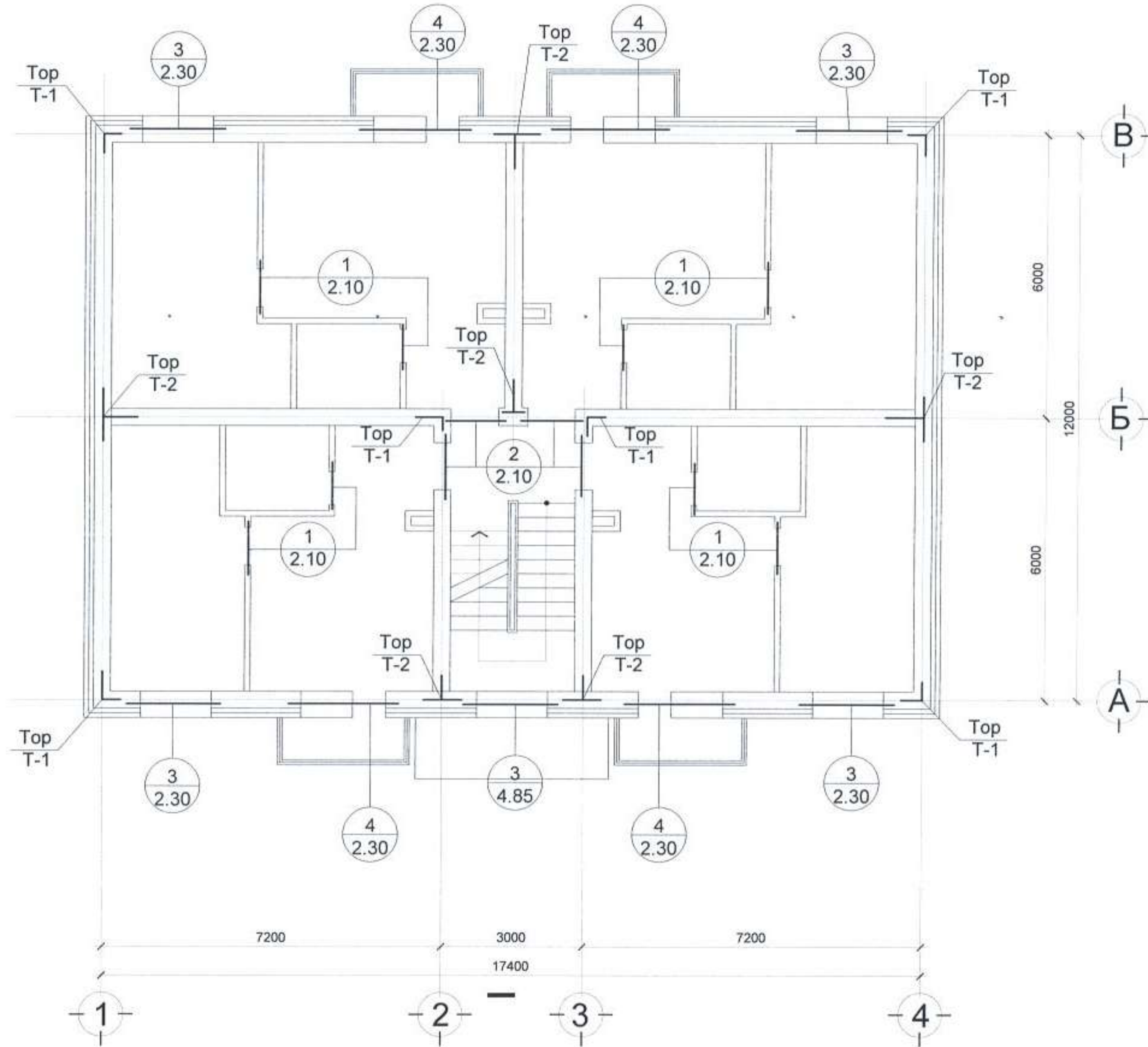
1-Р ДАВХРЫН ЯЛУУ, ХАНЫН ТОРНЫ БАЙГУУЛАЛТ М1:100



	"Суманд нэн хэрэгцээтэй мэргэжлээр ажиллаж буй албан хаагчдад зориулсан" орон сууцны барилга (Дорнод аймаг, Гурванзагал сум, Сүнийн булаг баг)				
	1-р давхрын ялуу, торны байгуулалт				
Инженер	<i>О.Мяг</i>	О.Уянга	ЕГ Шифр: МКХ-011/21	Масштаб: М1:100	Үе шат: А.3
Гүйцэтгэсэн	<i>О.Мяг</i>	О.Уянга	ТГ Шифр:	Зургийн дугаар: ББ-14	Огноо: 2021-11сар
Шалгасан	<i>[Signature]</i>	Ү.Ганчулуун		Хуудас: 17	

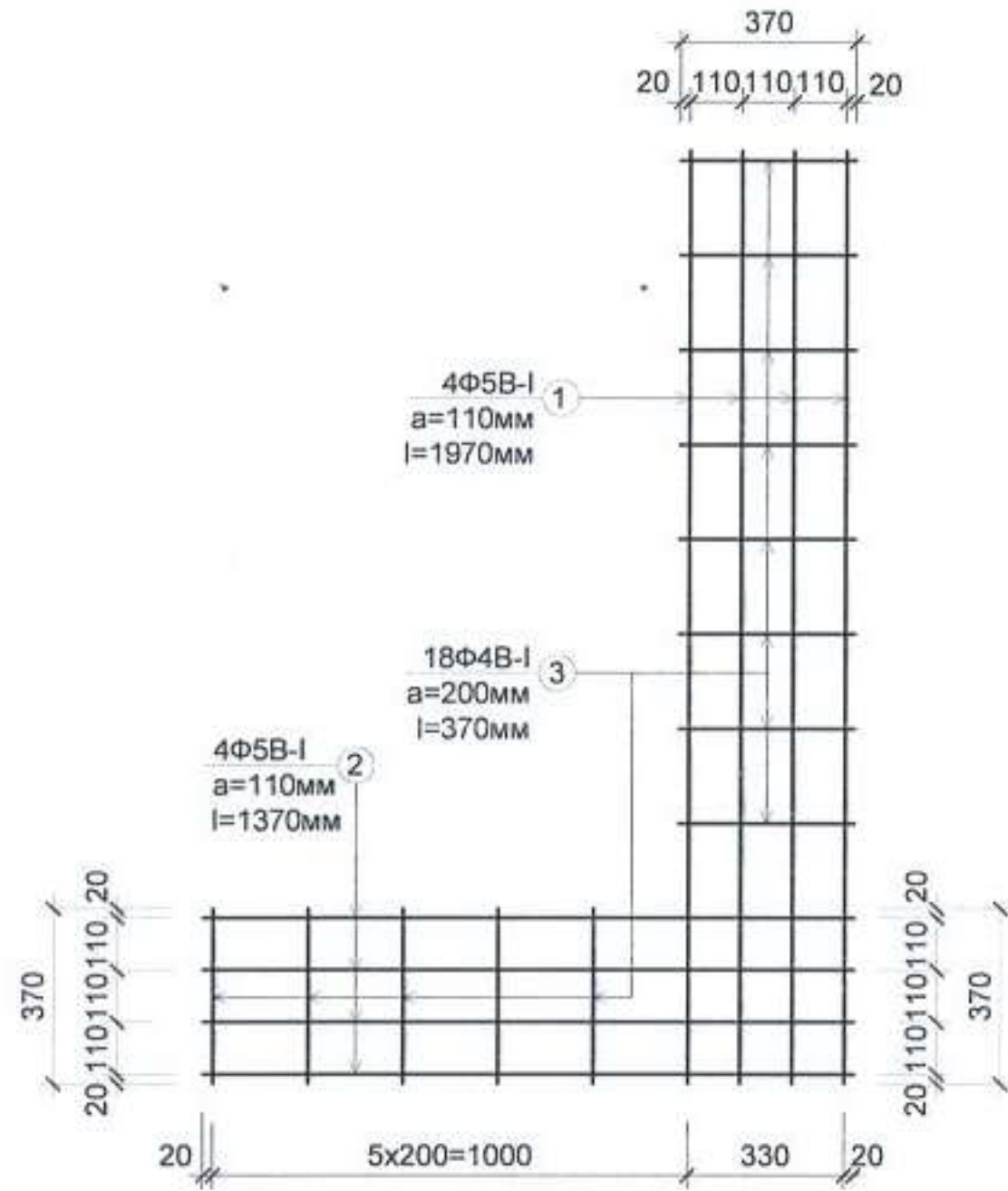
"Мишэл Кристал Хаус" ХХК

2-Р ДАВХРЫН ЯЛУУ, ХАНЫН ТОРНЫ БАЙГУУЛАЛТ М1:100

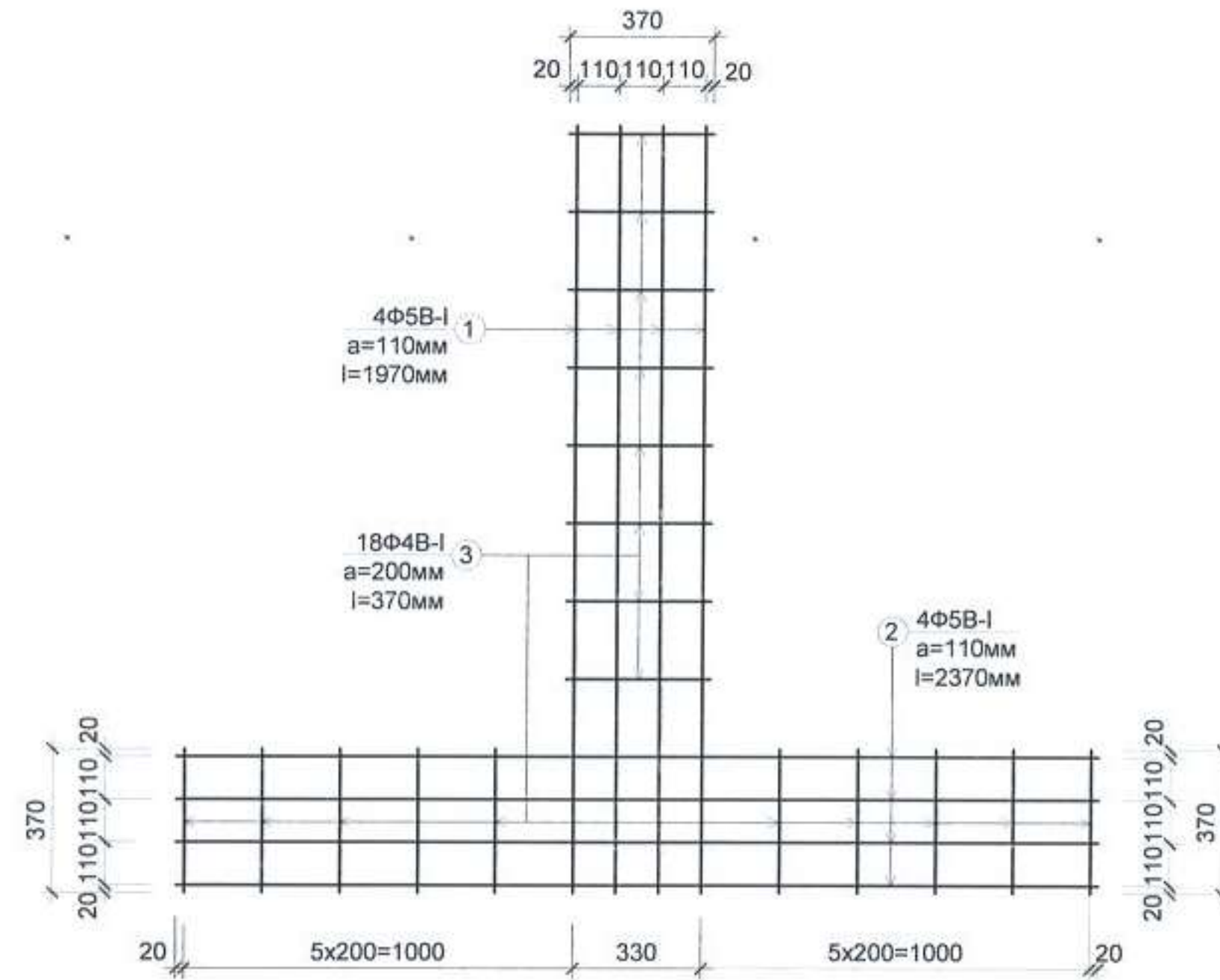


	“Суманд нэн хэрэгцээтэй мэргэжлээр ажиллаж дүй албан хаагчдад зориулсан” орон сууцны барилга (Дорнод аймаг, Гурванзагал сум, Сүмийн булаг баг)					
	2-р давхрын ялуу, торны байгуулалт				Үе шат: А.3	
	Инженер	<i>О.Уянга</i>	О.Уянга	ЕГ Шифр: МКХ-011/21	Масштаб: М1:100	Огноо: 2021-11сар
	Гүйцэтгэсэн	<i>О.Уянга</i>	О.Уянга	ТГ Шифр	Зургийн дугаар: ББ-15	Хуудас: 17
“Мшээл Кристал Хаус” ХХК	Шалгасан	<i>Г.Ганцлуун</i>	Г.Ганцлуун			

Top T-1 M1:20



Top T-2 M1:20


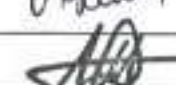


	"Суманд нэн хэрэгцээтэй мэргэжлээр ажиллаж буй албан хаагчдад зориулсан" орон сууцны барилга (Дорнод аймаг, Гурванзагал сум, Сүмийн булаг баг)					
	Тор-1,2-ын арматурчлал					Үе шат: А.Э
	Инженер	<i>О.Уянга</i>	О.Уянга	ЕГ Шифр: МКХ-011/21	Масштаб: М1:100	Огноо: 2021-11сар
	Гүйцэтгэсэн	<i>О.Уянга</i>	О.Уянга	ТГ Шифр:	Зургийн дугаар: ББ-16	Хуудас: 17
"Мшээл Кристал Хаус" ХХК		Шалгасан	<i>У.Ганцлуу</i>	У.Ганцлуу		

Ханын торны арматурын түүвэр									
Элем марк	Поз	Загвар	Φ мм	Нэгж урт мм	Тоо шир	Бүх урт м	Арматурын түүвэр		
							Φ мм	Урт м	Хүнд кг
Тор Т-1	1		5B-I	1970	4	7.9	5B-I	13.4	2.0
	2		5B-I	1370	4	5.5	4B-I	4.8	0.48
	3		4B-I	370	13	4.8	Бүгд - 2.48 кг		
Тор Т-2	1		5B-I	1970	4	7.9	5B-I	17.4	2.7
	2		5B-I	2370	4	9.5	4B-I	6.7	0.7
	3		4B-I	370	18	6.7	Бүгд - 3.4 кг		

Ханын торны нэгдсэн түүвэр						
д/д	Элементийн нэр	Элем марк	Тоо шир	Нэгж хүнд кг	Бүх хүнд кг	Арматурын УСТ
1	Ханын тор	Т-1	65	2.48	161.2	
2	Ханын тор	Т-2	55	3.4	187.0	

Угсармал ялууны түүвэр							
д/д	Ялууны огтлол	Огтлолын тоо	Нэг огтлол дахь ялууны марк	Нэг огтлол дахь ялууны тоо	Бүх ялууны тоо	Ялууны нэгж хүнд, кг	Альбом
1		16	Я15.12.14	1	16	60.0	В1.038-1 дэвтэр 1
2		8	Я15.12.14	1	8	60.0	В1.038-1 дэвтэр 1
		8	ДЯ15.25.22	1	8	270.0	
3		9	Я22.12.14	1	9	90.0	В1.038-1 дэвтэр 1
		9	ДЯ22.25.22	1	9	310.0	
4		8	Я25.12.14	1	8	90.0	В1.038-1 дэвтэр 1
		8	ДЯ25.25.22	1	8	350.0	

	"Суманд нэн хэрэгцээтэй мэргэжлээр ажиллаж буй албан хаагчдад зориулсан" орон сууцны барилга (Дорнод аймаг, Гурванзогол сум, Сүмийн булаг баг)						Үе шат: А.3
	Ялуу, ханын торны материалын түүвэр						Огноо: 2021-11сар
	Инженер	О.Муну	О.Уянга	ЕГ Шифр: МКХ-011/21	Масштаб: М1:100	Хуудас: 17	
	Гүйцэтгэсэн	О.Муну	О.Уянга	ТГ Шифр:	Зургийн дугаар: ББ-17		
"Минимал Кристал Хаус" ХХК	Шалгасан		Т.Танчулуун				

Зургийн жагсаалт


д/д	Хуудасны марк	Зургийн нэр	Тайлбар
1.	ХС-1	Нүүр хуудас	
2.	ХС-2	Тайлбар бичиг, таних тэмдэглэгээ	
3.	ХС-3	Материалын түүвэр	
4.	ХС-4	1-р давхрын халаалтын байгуулалт	
5.	ХС-5	2-р давхрын халаалтын байгуулалт	
6.	ХС-6	1-р давхрын салхивчийн байгуулалт	
7.	ХС-7	2-р давхрын салхивчийн байгуулалт	
8.	ХС-8	Халаалтын системийн угсралтын тойм	
9.	ХС-9	Халаалтын системийн угсралтын тоймын үргэлжлэл	
10.	ХС-10	ЕС-1-ЕС-24-н тойм	

Хашлага бүтээцүүдийн дулаан дамжуулалтын итгэлцүүр $K \left(\frac{Вт}{м^2 \cdot ^\circ C} \right)$

Д/д	Хашлагт хийцийн нэр	Хийцийн зузаан	Дулаан дамжуулалтын шавардлагат эсэргүүцэл	Дулаан дамжуулалтын бодит эсэргүүцэл	Дулаан дамжуулалтын итгэлцүүр $K \frac{Вт}{м^2 \cdot ^\circ C}$ (кал/м ² ·°C)
2	Гадна хана: а. Шавардлага $\gamma=1800 \text{ кг/м}^3$ б. Хөөсөцөр /Полистал / $\lambda =0.041 \text{ Вт/м} \cdot \text{C}$ в. Тоосгон өрлөг г. Шавардлага $\gamma=1800 \text{ кг/м}^3$	20 мм 200мм 360мм 20 мм	3.85	5.2	0.2
3	Гадна цонх MNS 5830-2007 -ийн шавардлагаар		0.542	0.55	1.818
4	Гадна хаалга(Гонстой, давхар хаалгатай)		0.841	0.85	1.178
5	Хучилт: Хайргатай хар цвас 1 үе РЧ-420 Хайргагүй хар цвас 3 үе РМ-350 Цементэн тэгшлэгээ 20мм Бетон бэлтгэл 50мм Үнсэн налуулга 60-160мм Галд төсвөртэй MNS 4629-2005 стандартын хөөсөцөр дулаалга Хөөсний нягт 25-30 кг/м ³ /200мм/ Уур, ус тусгаарлагч пергамин П-250 Төмөр бетон хучилтын хавтан 180мм		4.2	5.4	0.2
6	Шалт:				
	I бүс			2.15 (2.50)	0.465 (0.40)
	II бүс			4.30 (5.0)	0.233 (0.20)
	III бүс			8.60 (10.0)	0.116 (0.10)
	IV бүс			14.6 (16.96)	0.068 (0.06)

Барилгын дулааны ачаалал

Барилга байгуулалтын нэр, зориулалт	Гадна агаарын тооцрог хэм	Дулааны өгчөөлөл Вт, (кал/ч)				Хүйтэн зарцуулалт
		Халаалт	Салхивч	Х.Х Ус	Бүгд	
8 айлын орон сууц	-32.2	19910 /17120/	-	-	19910 /17120/	
Нийт	-	19910 /17120/	-	-	19910 /17120/	

	Сумдад нэн хэрэгцээтэй мэргэжлээр ажиллаж буй албан хаагчдад зориулсан орон сууцны барилга (Дорнод аймаг, Гурванзагал сум, Сүмийн булаг баг)			ХАС		
	Захирал	С.Алтангэрэл	Нүүр хуудас	Масштаб:		
	Инженер	Х. Уламбадрах		үе шат	хуудас	бүх хуудас
	Гүйцэтгэсэн	Х. Уламбадрах		ЕГ шифр:	А3	1
Шалгасан	С.Алтангэрэл		ТГ шифр: ТК-01/21	2021-11сар		

Тайлбар бичиг

Дорнод аймгийн Гурванзагал суманд баригдах "Сумдад нэн хэрэгцээтэй мэргэжлээр ажиллаж буй албан хаагчдад зориулсан" орон сууцны барилгын халаалт агаар сэлгэлтийн хэсгийн ажлын зургийг гүйцэтгэхдээ барилга архитектурын зургийн даалгаврыг үндэслэв.

Халаалт салхивчийн хэсгийн ажлын зургийг хийж гүйцэтгэхдээ:

- БНБД 23-01-09 Барилгад хэрэглэгдэх уур амьсгал ба геофизикийн үзүүлэлт
- БНБД 41-01-02 Халаалт, агаар сэлгэлт ба кондиционер
- БНБД 2,0103-92 Барилгын дулаан техник
- БНБД 31-01-01 Орон сууцны барилгын зураг төсөл төлөвлөх норм дүрэм
- БНБД 2.01.03-92/2003 Барилгын дулаан техник нэмэлт өөрчлөлт

ХАЛААЛТ: Барилгын халаалтын систем нь зуухнаас хангагдана.

Дулаан зөөгч усны параметр 90/70 С.

Гадна тооцооны температур -32,2

Барилгын дулаан хангамжийн эх үүсвэр нь төвийн дулаанаас хангагдана.

Барилгын гадна агаарын тооцооны температур: -39 С тооцов.

Халаалтын системийн дулаан зөөгч усны параметр 90/70 С.

Барилгад доогуур түгээлттэй 2 хоолойт, хувиарлагчтай халаалтын систем төлөвлөв. Халаалтын гол шугамыг сувагт дулаалгатай угсарна. Барилгын бүх өрөө тасалгаанд Чех улсад үйлдвэрлэсэн КОРАДО маркын хавтгайлжин радиатор төлөвлөв. Халаалтын системийн хийг дээд давхарт байрлах хувиарлагч болон халаах хэрэгсэлд байрлах хий краны тусламжтайгаар зайлуулна. Радиаторт байрын тохируулга хийх термостат вентиль мөн хос вентилээр тоноглогдсон байна. Халаалтын системийн гол болон босоо шугам босоо шугамаас хувиарлагч хүртлэх яндан хоолойг ган байхаар төлөвлөв. Хувиарлагчаас халаах хэрэгсэл хүртлэх шугам хоолойг металл пластмассан /дулаалгатай/ хоолой байхаар төлөвлөв. Хувиарлагчаас халаах хэрэгсэл хүртлэх хоолойг шалны бэлтгэлд дулаалгатай угсарна. Бүх босоо шугамд хаалт ус юүлэгч тавина. Халаалтын сувагт угсрагдах гол шугамыг зурагт заасны дагуу зохих налууугай угсрах хэрэгтэй. Халаалтын системийн салбар шугамуудад бөмбөлгөн хаалт болон ус юүлэгч вентиль /кран/ тоноглоно. Барилгын халаалтын системийг угсарч дууссаны дараа 1.25 Ра даралтаар шахаж шалгах хэрэгтэй. Ажлын даралтыг Ра=6 кг/см² авах хэрэгтэй. Халаалтын системийн хоолойг тосон будгаар 2 дахин будаж өгнө.

АГААР СЭЛГЭЛТ: Уг барилгад өрөөний зориулалтаас нь хамааруулан ердийн агаар сэлгэлтийн систем төлөвлөв. Барилгаас бохирдсон агаар зайлуулах ердийн систем ЕС-1-23 төлөвлөв.


Дотор халаалт, салхивчийн системийг угсрах, угаах, турших ажлыг гүйцэтгэхдээ БНБД 3.05.01-88-ыг баримтлах ба угсралтын ажлыг техник аюулгүй ажиллагааны норм дүрмийг баримтлан ажиллах хэрэгтэй.

Таних тэмдэг

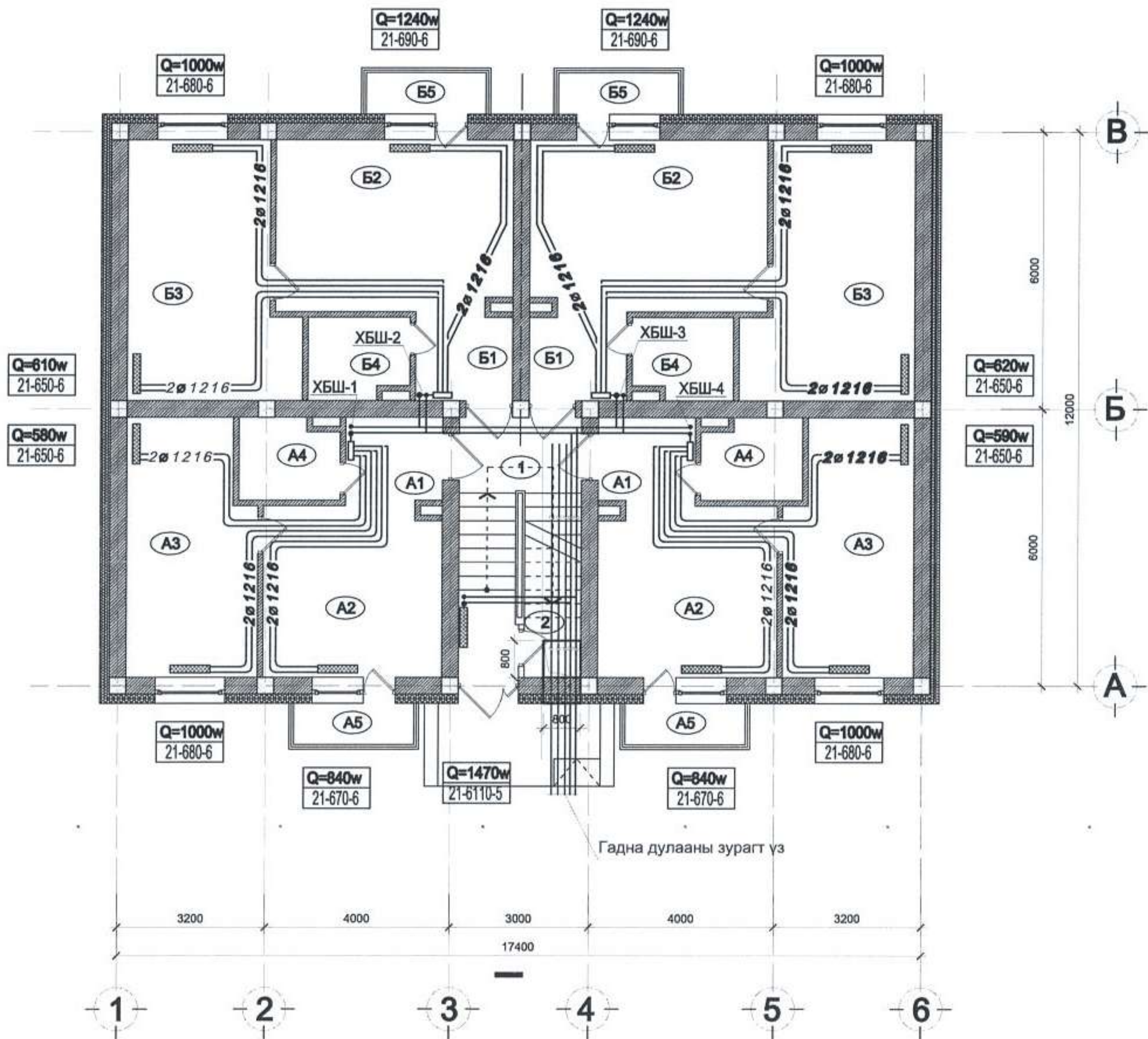
Нэр	Тэмдэглэгээ	
	Байгуулалт	Тойм
-Халаалтын өгөх шугам		
-Халаалтын буцах шугам		
-Халаах хэрэгсэл		
-Хийн крантай халаах хэрэгсэл		
-Шугамын налуу		
-Хаах вентиль, ус буулгагч		
-Агаар сэлгэлтийн хоолой		
-Агаар сорох сараагч		
-Агаар сорох ердийн систем		
-Агаар сорох механик систем		
-Балансын хаалт, ус буулгагч		
-Сэнс		
-Агаарын хаалт		

	Сумдад нэн хэрэгцээтэй мэргэжлээр ажиллаж буй албан хаагчдад зориулсан орон сууцны барилга (Дорнод аймаг, Гурванзагал сум, Сүмийн булаг баг)			ХАС		
	Захирал	С.Алтангэрэл	Тайлбар бичиг, таних тэмдэглэгээ			
	Инженер	Х. Уламбадрах		үе шгт	хуудас	бүх хуудас
	Гүйцэтгэсэн	Х. Уламбадрах	ЕГ шифр:	А3	2	10
Шалгасан	С.Алтангэрэл	ТГ шифр: ТК-01/21	2021-11сар			

д/д	Тэмдэглэгээ	Материалын түүвэр	Тоо шир	Нэгж жин	Тайлбар
ХАЛААЛТЫН СИСТЕМ					
1	-	Металл полимер хоолой /дулаалгатай/ Ф1216	66	-	у/м
2	ГОСТ 3262-75	Ган хоолой Ф15	40	-	у/м
3	ГОСТ 3262-75	Ган хоолой /дулаалгатай/ Ф20	18	-	у/м
4	ГОСТ 3262-75	Ган хоолой /дулаалгатай/ Ф25	9	-	у/м
5	ГОСТ 3262-75	Ган хоолой /дулаалгатай/ Ф32	20	-	у/м
5	VALVEX P=10бар, t-120°c	Бөмбөлгөн хаалт, d=15мм	10	-	ү/мр
6	VALVEX P=10бар, t-120 c	Бөмбөлгөн хаалт, d=25мм	4	-	шир
7	VALVEX P=10бар, t-120°c	Бөмбөлгөн хаалт, d=32мм	2	-	шир
8	P=10бар, t-120°c	Ус юүлэгч, ф15	10	-	шир
9	P=10бар, t-120°c	Термостат вентилийн толгой	24	-	шир
10	P=10бар, t-120°c	Термостат вентиль Ф15	24	-	шир
11	OVENTROP	Балансын хаалт /өгөх/ Ф20	4	-	шир
12	OVENTROP	Балансын хаалт /буцах/ Ф20	4	-	шир
13	OVENTROP	Хос вентиль PVC Ф1216	24	-	шир
14	KORADO 21-640-6	Халаах хэрэгсэл (доороос)	4	-	шир
15	KORADO 21-650-6	Халаах хэрэгсэл (доороос)	8	-	шир
16	KORADO 21-670-6	Халаах хэрэгсэл (доороос)	4	-	шир
16	KORADO 21-680-6	Халаах хэрэгсэл (доороос)	4	-	шир
17	KORADO 21-690-6	Халаах хэрэгсэл (доороос)	4	-	шир
18	KORADO 21-6110-5	Халаах хэрэгсэл	1	-	шир
19	.	Хувиарлагч /3 гаргалгаатай/	8	-	ком
20	-	Решетка PP150	16	-	шир
21					
22					

 Төсөлөг констракшн ХХК	Сумдад нэн хэрэгцээтэй мэргэжлээр ажиллаж буй албан хаагчдад зориулсан орон сууцны барилга (Дорнод аймаг, Гурванзагал сум, Сүмийн булаг баг)			ХАС		
	Захирал	С.Алтангэрэл	Материалын түүвэр	Масштаб:		
	Инженер	Х. Уламбадрах		үе шөт	хуудас	бүх хууд
	Гүйцэтгэсэн	Х. Уламбадрах	ЕГ шифр:	A3	3	10
Шалгасан	С.Алтангэрэл	ТГ шифр: ТК-01/21	2021-11сар			

1-Р ДАВХРЫН ХАЛААЛТЫН СИСТЕМИЙН БАЙГУУЛАЛТ

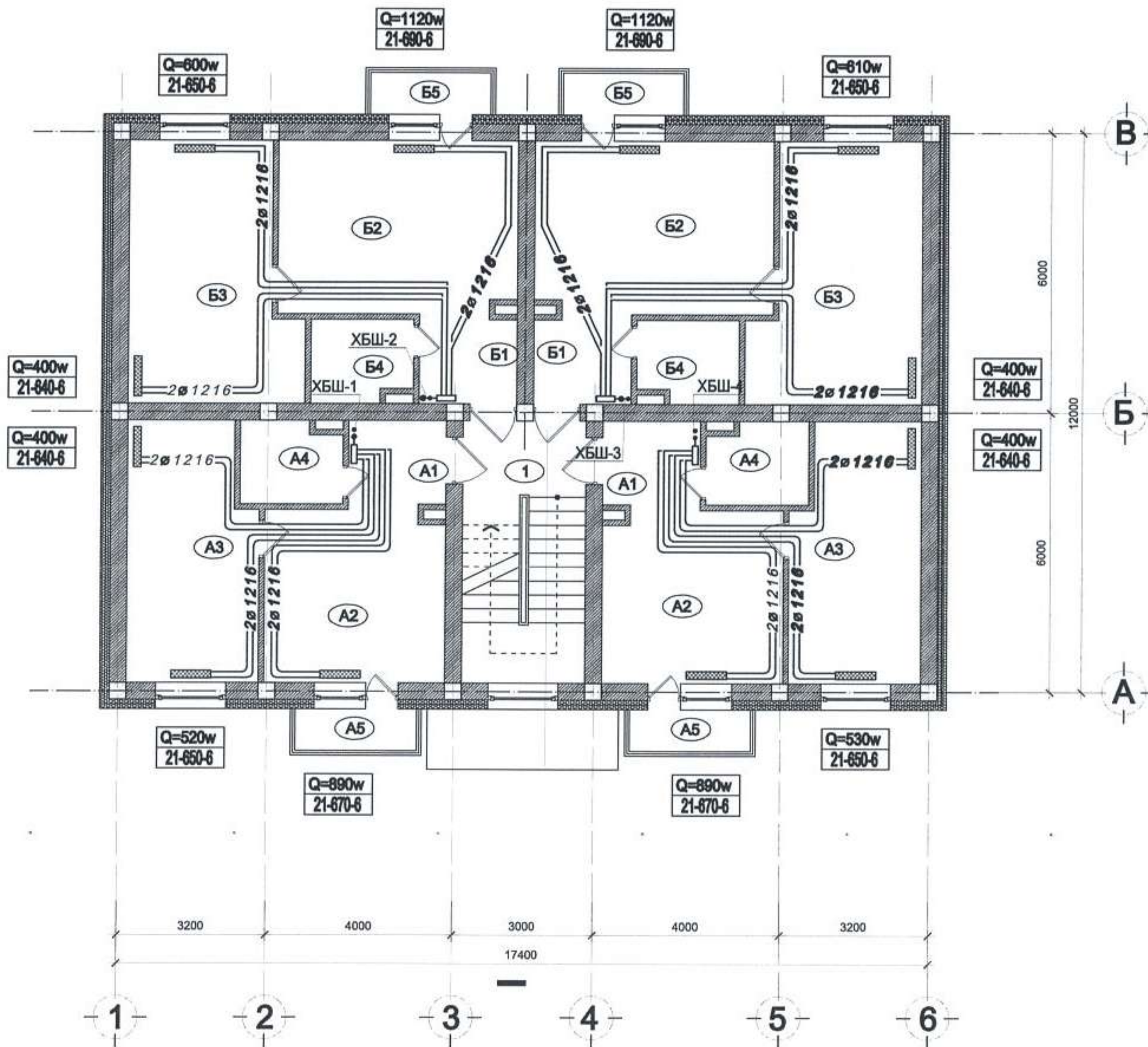


Өрөөний тодорхойлт

Айл. поз	Өр. поз	Өрөөний нэр	Өрөөний хэм t c
	1	Шатны хонгил	18
	2	Жижүүрийн өрөө	15
"А" айл	A1	Хөлийн өрөө	18
	A2	Гал тогоо, зочны өрөө	18
	A3	Унтлагын өрөө	20
	A4	Ариун цэврийн өрөө	25
	A5	Тайт	-
"Б" айл	B1	Хөлийн өрөө	18
	B2	Гал тогоо, зочны өрөө	18
	B3	Унтлагын өрөө	20
	B4	Ариун цэврийн өрөө	25
	B5	Тайт	-


Зөвшөөрөгчид			ХАС		
БА	Э.Зоригтбаяр		Сумдад нэн хэрэгцээтэй мэргэжлээр ажиллаж буй албан хаагчдад зориулсан орон сууцны барилга (Дорнод аймаг, Гурванзагал сум, Сүмийн булаг баг)		
ББ	Ү.Ганчлууун		Захирал	С.Алтангэрэл	1-р давхар халаалтын системийн байгуулалт
ЦБУ	Бат-Эрдэнэ		Инженер	Х.Уламбадрах	
ЦАХ	Ц.Мөнхбаяр		Гүйцэтгэсэн	Х.Уламбадрах	ЕГ шифр:
ХД	Б.Дэлгэрцэцэг		Шалгасан	С.Алтангэрэл	ТГ шифр: ТК-01/21
			Масштаб: М1:100		
			үе шат	хуудас	бүх хуудас
			A3	4	10
			2021-11сар		

2-Р ДАВХРЫН ХАЛААЛТЫН СИСТЕМИЙН БАЙГУУЛАЛТ

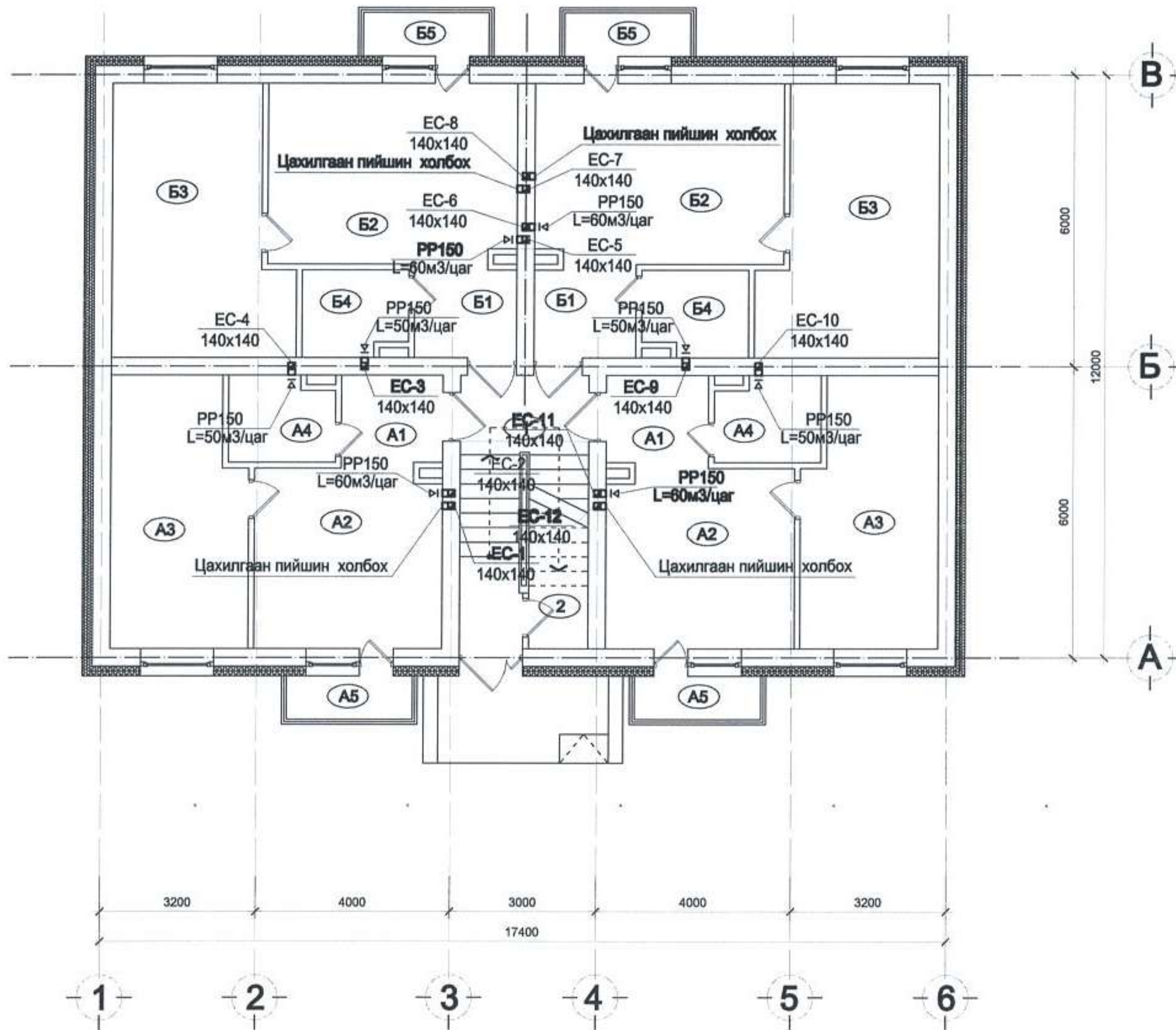


Өрөөний тодорхойлт

Айл. поз	Өр. поз	Өрөөний нэр	Өрөөний хэм t c
"А" айл	1	Шалны хонгил	18
	A1	Хөлийн өрөө	18
	A2	Гал тогоо, зочны өрөө	18
	A3	Унтлагын өрөө	20
	A4	Ариун цэврийн өрөө	25
"Б" айл	A5	Тягт	-
	B1	Хөлийн өрөө	18
	B2	Гал тогоо, зочны өрөө	18
	B3	Унтлагын өрөө	20
	B4	Ариун цэврийн өрөө	25
	B5	Тягт	-


Зөвшөөрөгчид			Сумдад нэн хэрэгцээтэй мэргэжлээр ажиллаж буй албан хаагчдад зориулсан орон сууцны барилга (Дорнод аймаг, Гурванзагал сум, Сүмийн булаг баг)		ХАС
БА	Э.Зоригтбаяр		Захирал	С.Алтангэрэл	
ББ	Ү.Ганчулуун		Инженер	Х.Уламбадрах	2-р давхар халаалтын системийн байгуулалт Масштаб: М1:100 үе шат хуудас бүх хуудас
ЦБУ	Бат-Эрдэнэ		Гүйцэтгэсэн	Х.Уламбадрах	
ЦАХ	Ц.Мөнхбаяр		Шалгасан	С.Алтангэрэл	А3 5 10 2021-11сар
ХД	Б.Дэлгэрцэцэг				

1-Р ДАВХРЫН АГААР СЭЛГЭЛТИЙН СИСТЕМИЙН БАЙГУУЛАЛТ

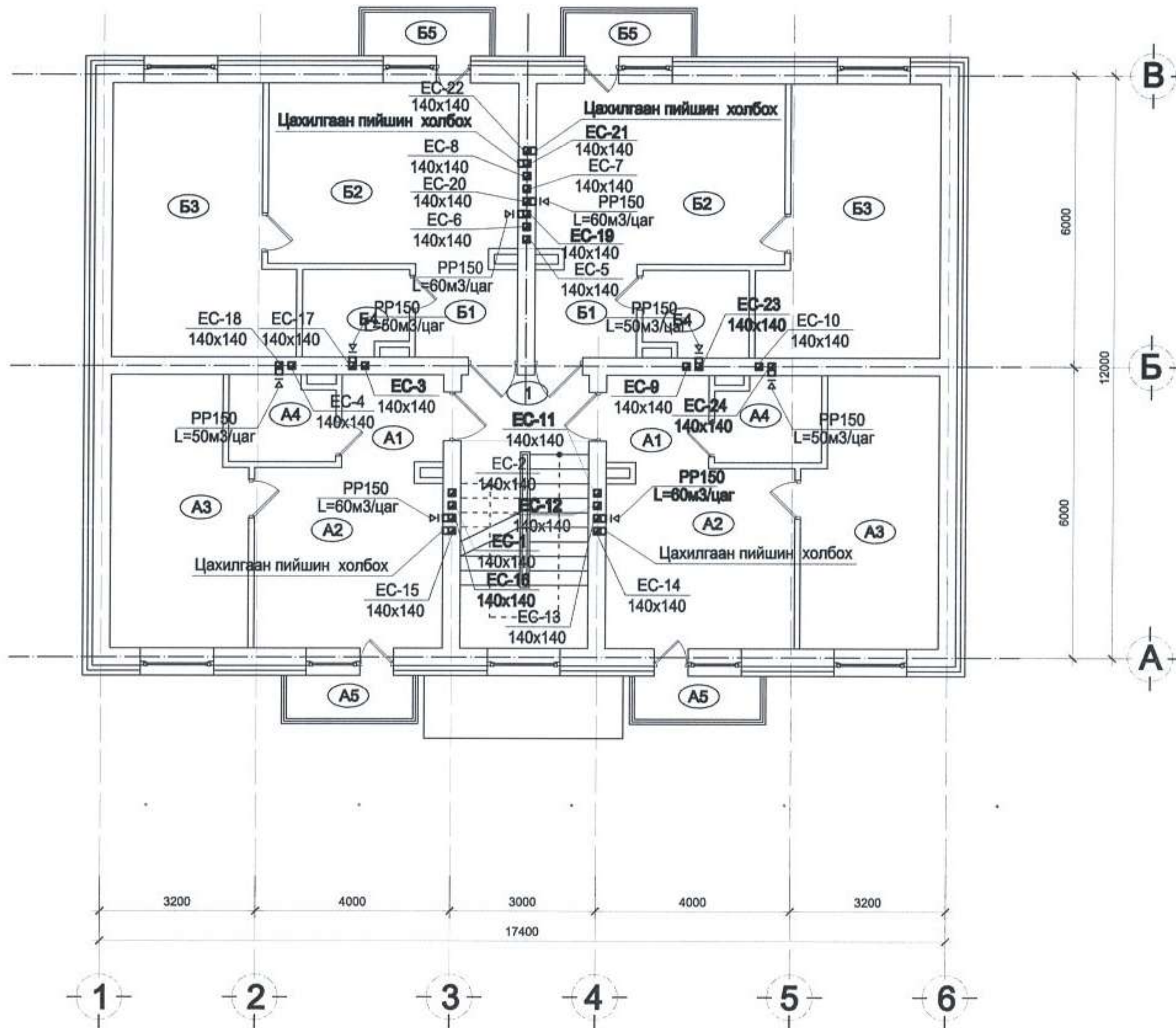


Өрөөний тодорхойлт

Айл. поз	Өр. поз	Өрөөний нэр	Өрөөний хэм t c
	1	Шатны хонгил	18
	2	Жижүүрийн өрөө	15
"А" айл	A1	Хөлийн өрөө	18
	A2	Гал тогоо, зочны өрөө	18
	A3	Унтлагын өрөө	20
	A4	Ариун цэврийн өрөө	25
	A5	Төгт	-
"Б" айл	B1	Хөлийн өрөө	18
	B2	Гал тогоо, зочны өрөө	18
	B3	Унтлагын өрөө	20
	B4	Ариун цэврийн өрөө	25
	B5	Төгт	-

Зөвшөөрөгчид		 Сумдад нэн хэрэгцээтэй мэргэжлээр ажиллаж буй албан хаагчдад зориулсан орон сууцны барилга (Дорнод аймаг, Гурванзагал сум, Сүмийн булаг баг)	ХАС Масштаб: М1:100 үе шат хуудас бүх хуудас		
БА	Э.Зоригтбаяр				
ББ	Ү.Ганчулуун	Инженер	Х. Уламбадрах	ЕГ шифр:	
ЦБУ	Бат-Эрдэнэ	Гүйцэтгэсэн	Х. Уламбадрах		ТГ шифр: ТК-01/21
ЦАХ	Ц. Мөнхбаяр	Шалгасан	С.Алтангэрэл	А3 6 10	
ХД	Б. Далгарцэцэг			2021-11сар	

2-Р ДАВХРЫН АГААР СЭЛГЭЛТИЙН СИСТЕМИЙН БАЙГУУЛАЛТ



Өрөөний тодорхойлт

Айл. поз	Өр. поз	Өрөөний нэр	Өрөөний хэм t c
	1	Шетны хонгил	18
"А" айл	A1	Хөлийн өрөө	18
	A2	Гал тогоо, зочны өрөө	18
	A3	Унтлагын өрөө	20
	A4	Ариун цэврийн өрөө	25
	A5	Тагт	-
"Б" айл	B1	Хөлийн өрөө	18
	B2	Гал тогоо, зочны өрөө	18
	B3	Унтлагын өрөө	20
	B4	Ариун цэврийн өрөө	25
	B5	Тагт	-

Зөвшөөрөгчид	
БА	Б.Ганзориг
ББ	Ү.Ганчулуун
ЦБУ	Бат-Эрдэнэ
ЦАХ	Ц.Мөнхбаяр
ХД	Б.Дэлгэрцэцэг



"Төгрөг констракшн" ХХК

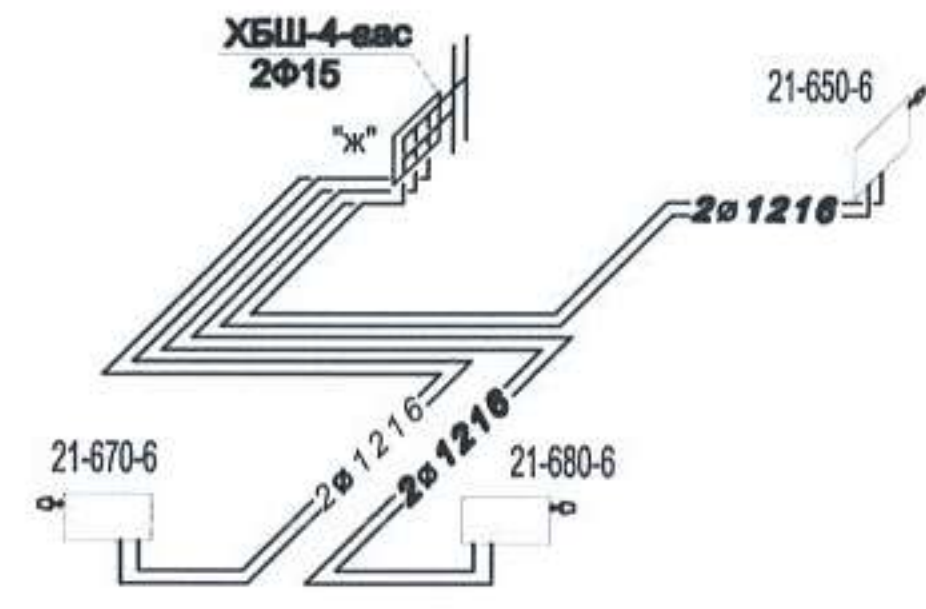
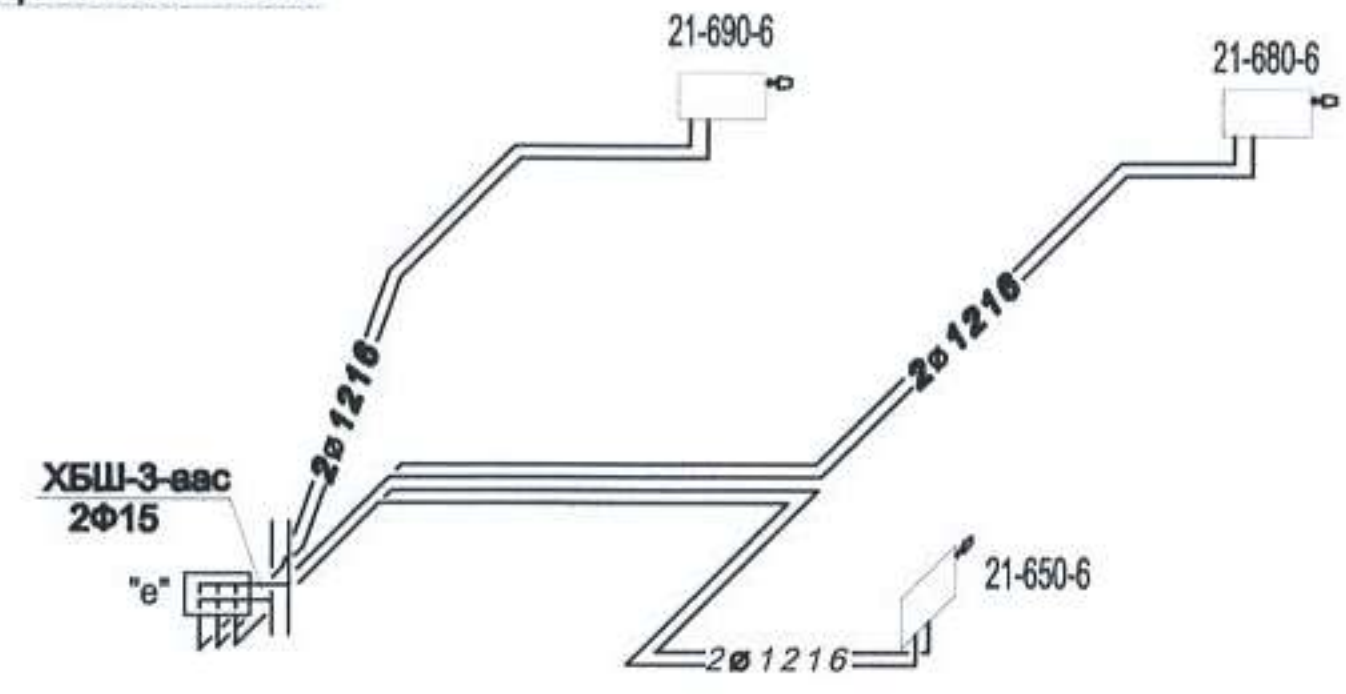
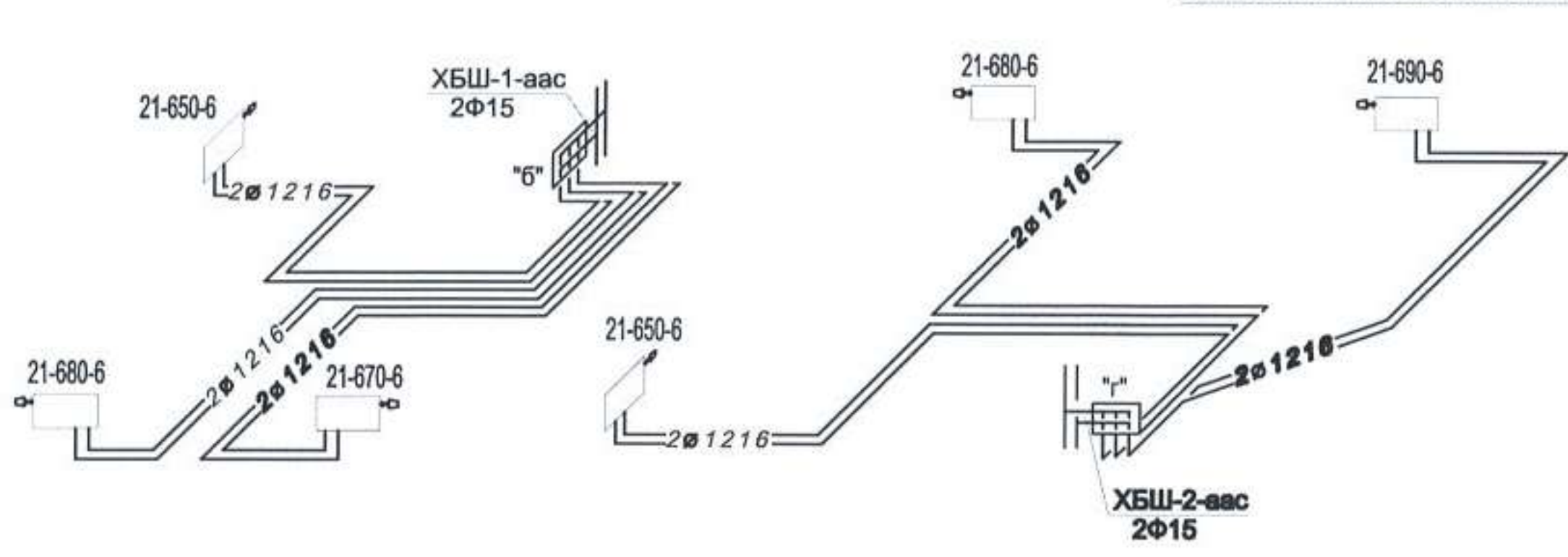
Сумдад нэн хэрэгцээтэй мэргэжлээр ажиллаж буй албан хаагчдад зориулсан орон сууцны барилга (Дорнод аймаг, Гурванзагал сум, Сүмийн булаг баг)

Захирал	С.Алтангэрэл	2-р давхар агаар салгалтийн системийн байгуулалт	Масштаб: М1:100		
Инженер	Х.Уламбадрах		үе шлт	хуудас	бүх хуудас
Гүйцэтгэсэн	Х.Уламбадрах	ЕГ шифр:	A3	7	10
Шалгасан	С.Алтангэрэл	ТТ шифр:	TK-01/21		

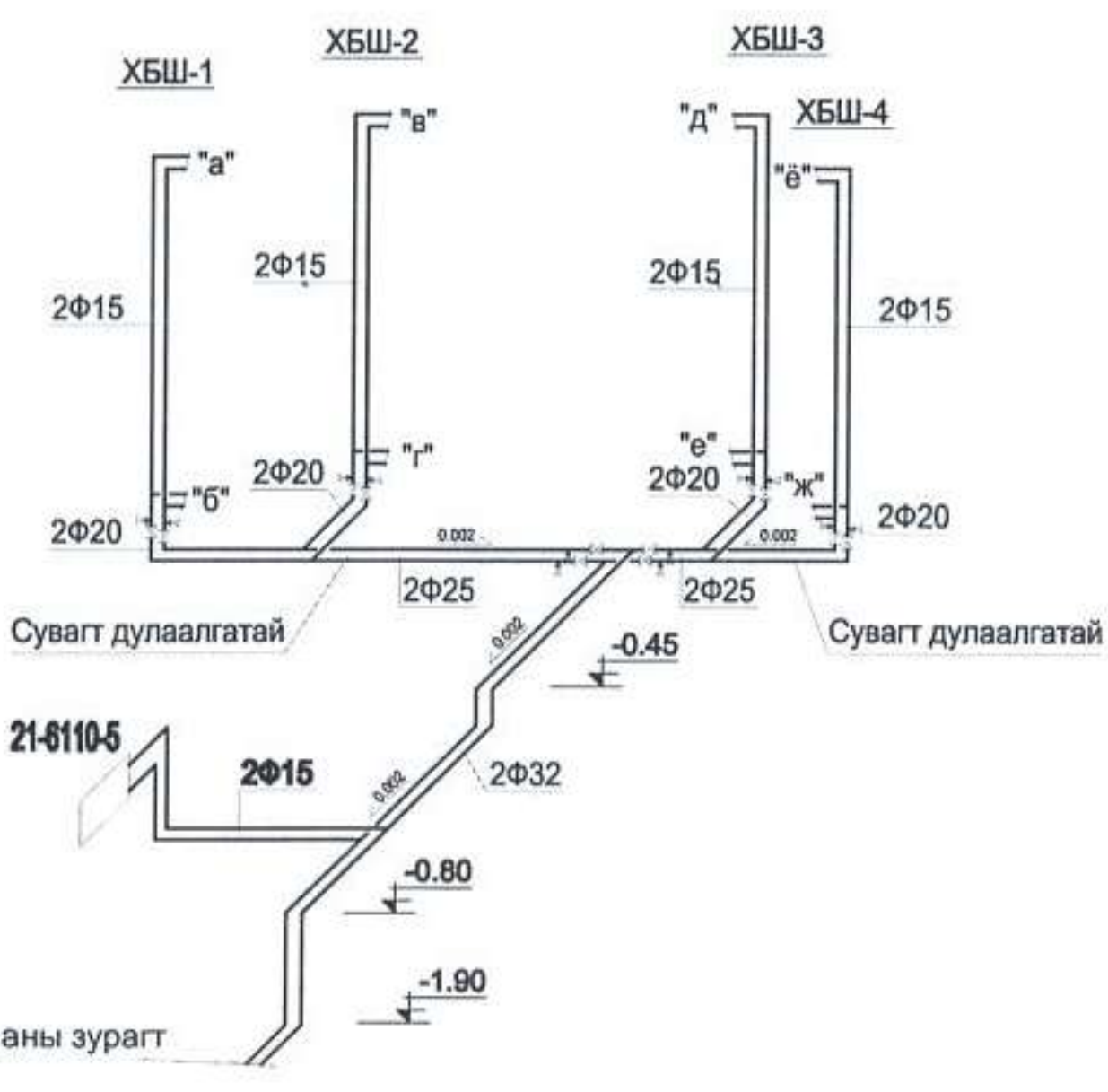
ХАС

Масштаб: М1:100		
үе шлт	хуудас	бүх хуудас
A3	7	10
2021-11сар		

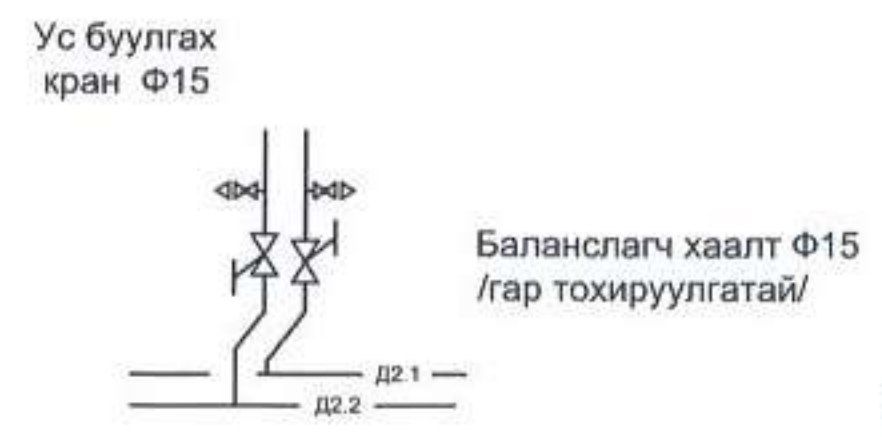
Халаалтын системийн угсралтын тойм



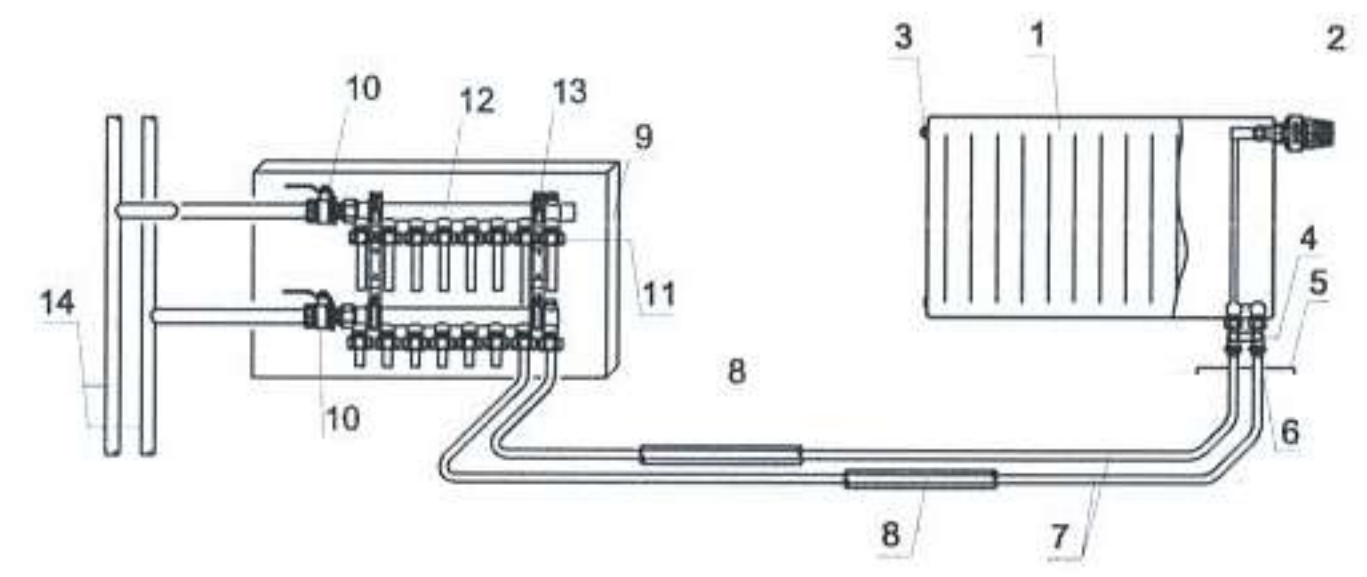
Гол шугамын тойм



ХЭСЭГЛЭЛ -В



ХЭСЭГЛЭЛ-Б

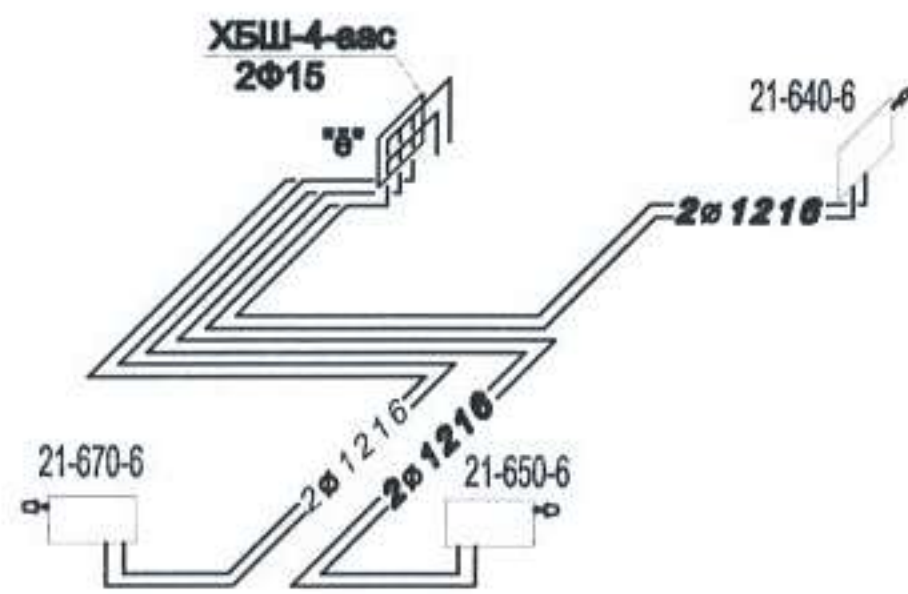
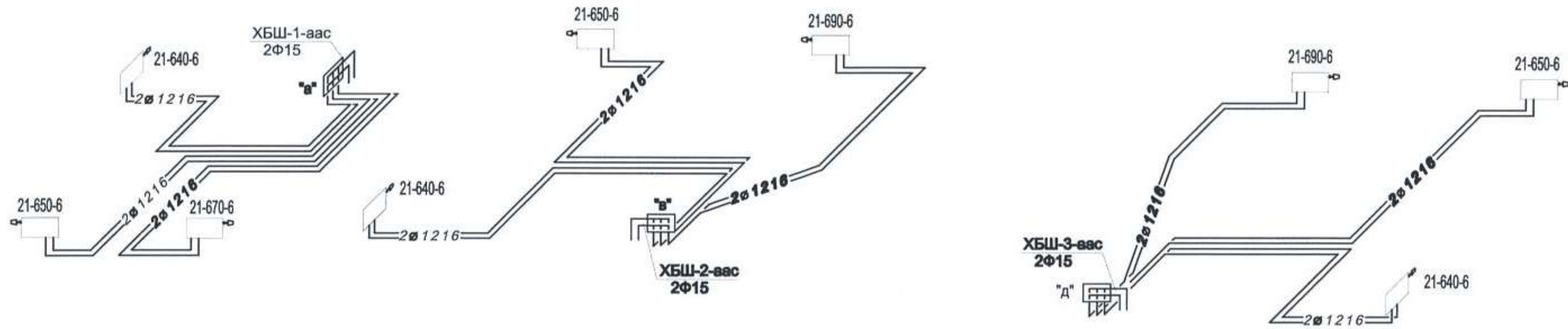


- 1. Ган радиатор
- 2. Термостат
- 3. Хий авагч
- 4. Радиаторын холбох хэрэгсэл
- 5. Хоолойг шалнаас гаргах таг
- 6. Хоолойн холбох хэрэгсэл
- 7. Хөнгөн цагаан пластик хоолой
- 8. Хоолойн дулаалга
- 9. Коллекторын хайрцаг
- 10. Коллекторын хаалт
- 11. Хоолойн холбох хэрэгсэл
- 12. Коллектор
- 13. Коллекторын бэхэлгээ
- 14. Халаалтын босоо шугам

Гадна дулааны зурагт үз

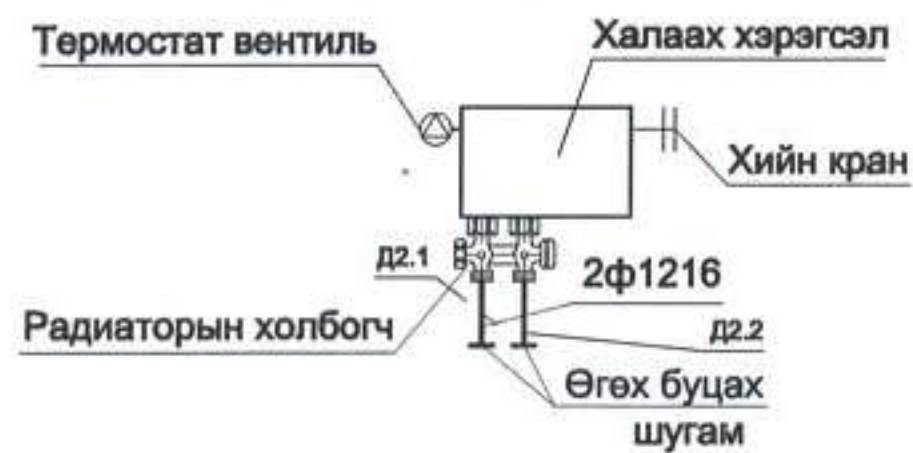
	Сумдад нэн хэрэгцээтэй мэргэжлээр ажиллаж буй албан хаагчдад зориулсан орон сууцны барилга (Дорнод аймаг, Гурванзагал сум, Сүмийн булаг баг)		ХАС			
	Захирал	С.Алтангэрэл	Халаалтын системийн тойм	Масштаб: М1:100		
	Инженер	Х. Уламбадрах		үе шат	хуудас	бүх хуудас
Гүйцэтгэсэн	Х. Уламбадрах	ЕГ шифр:	А3	8	10	
Шалгасан	С.Алтангэрэл	ТГ шифр:	ТК-01/21	2021-11сар		

Халаалтын системийн угсралтын тойм

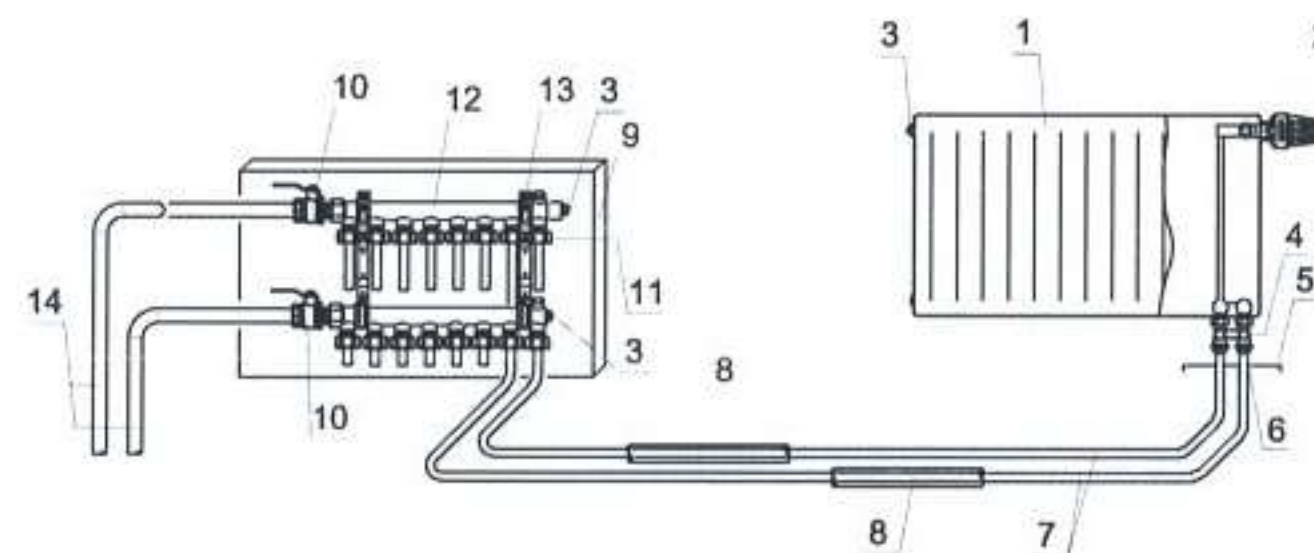


Узель "А"

Бүх халаах хэрэгсэлд термостат вентиль, хийн кран угсрах тойм

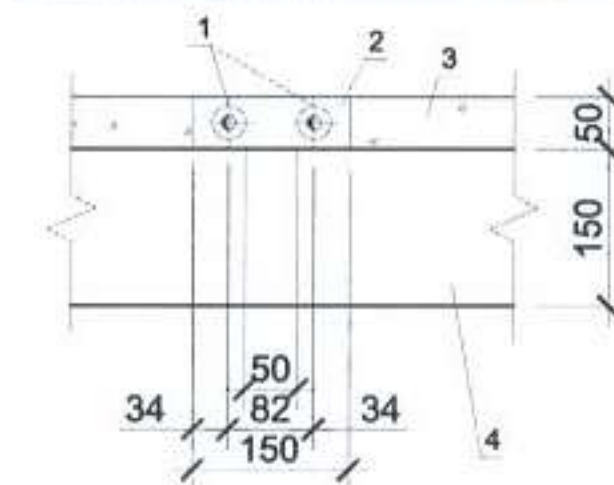


ХЭСЭГЛЭЛ-Б




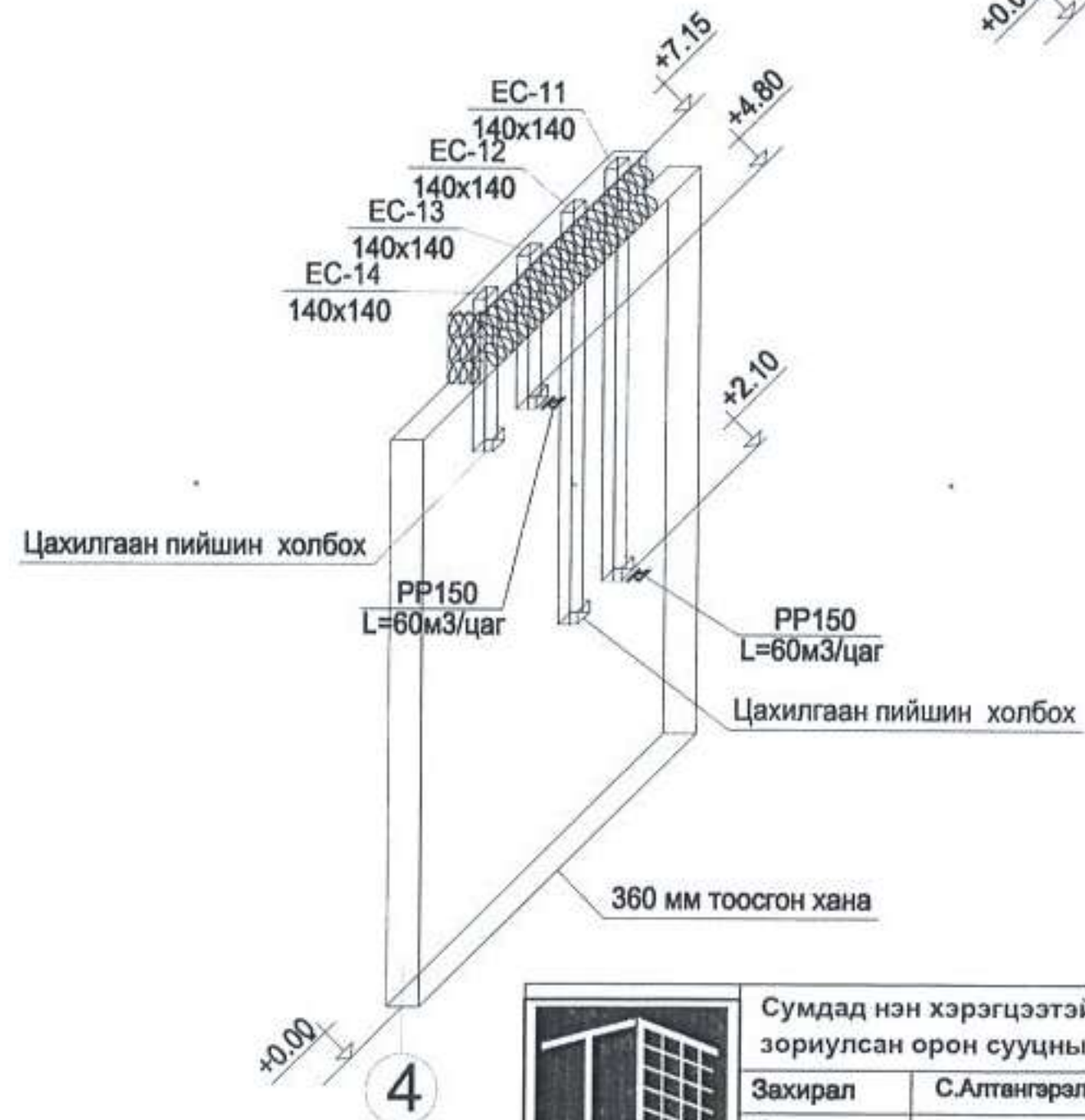
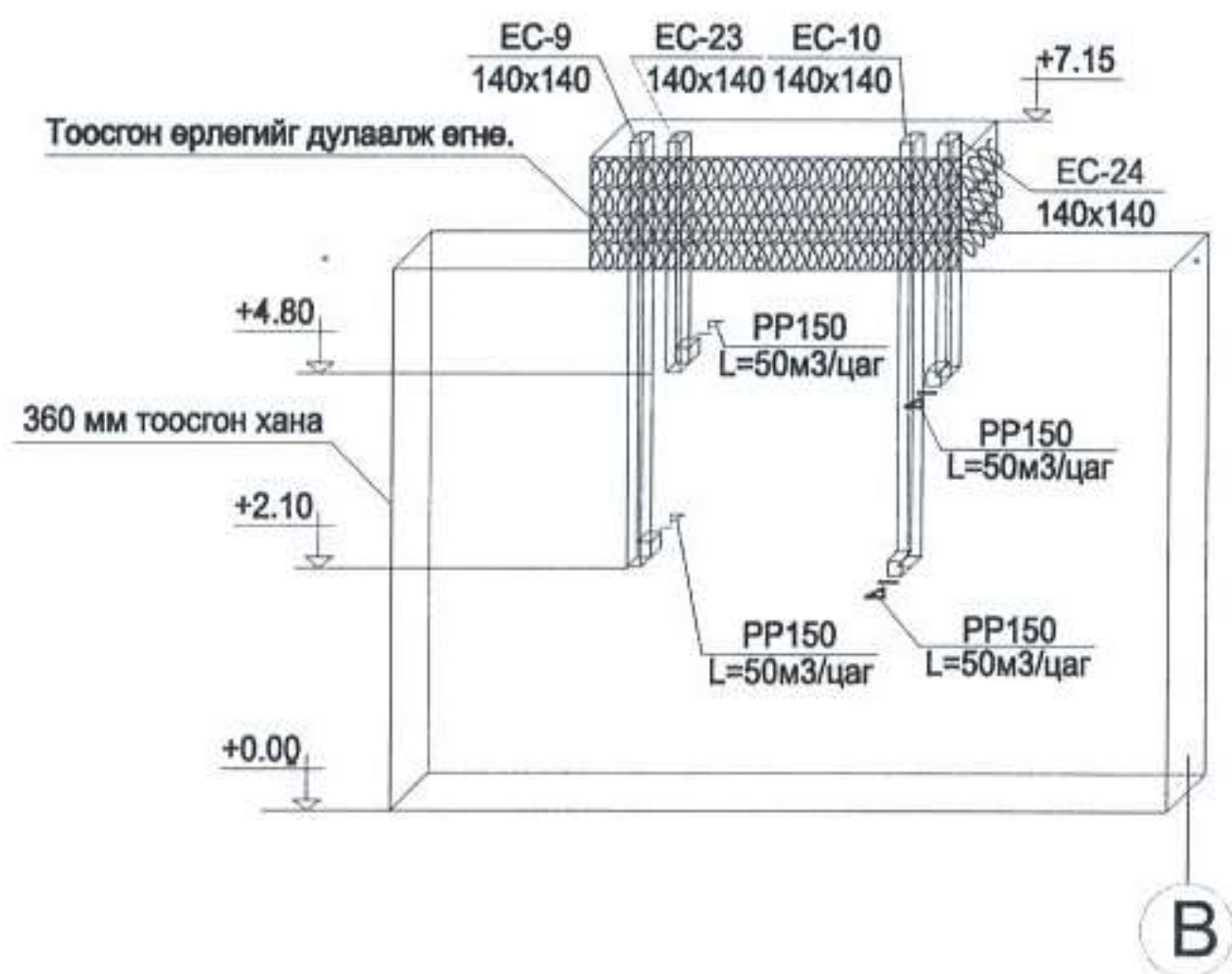
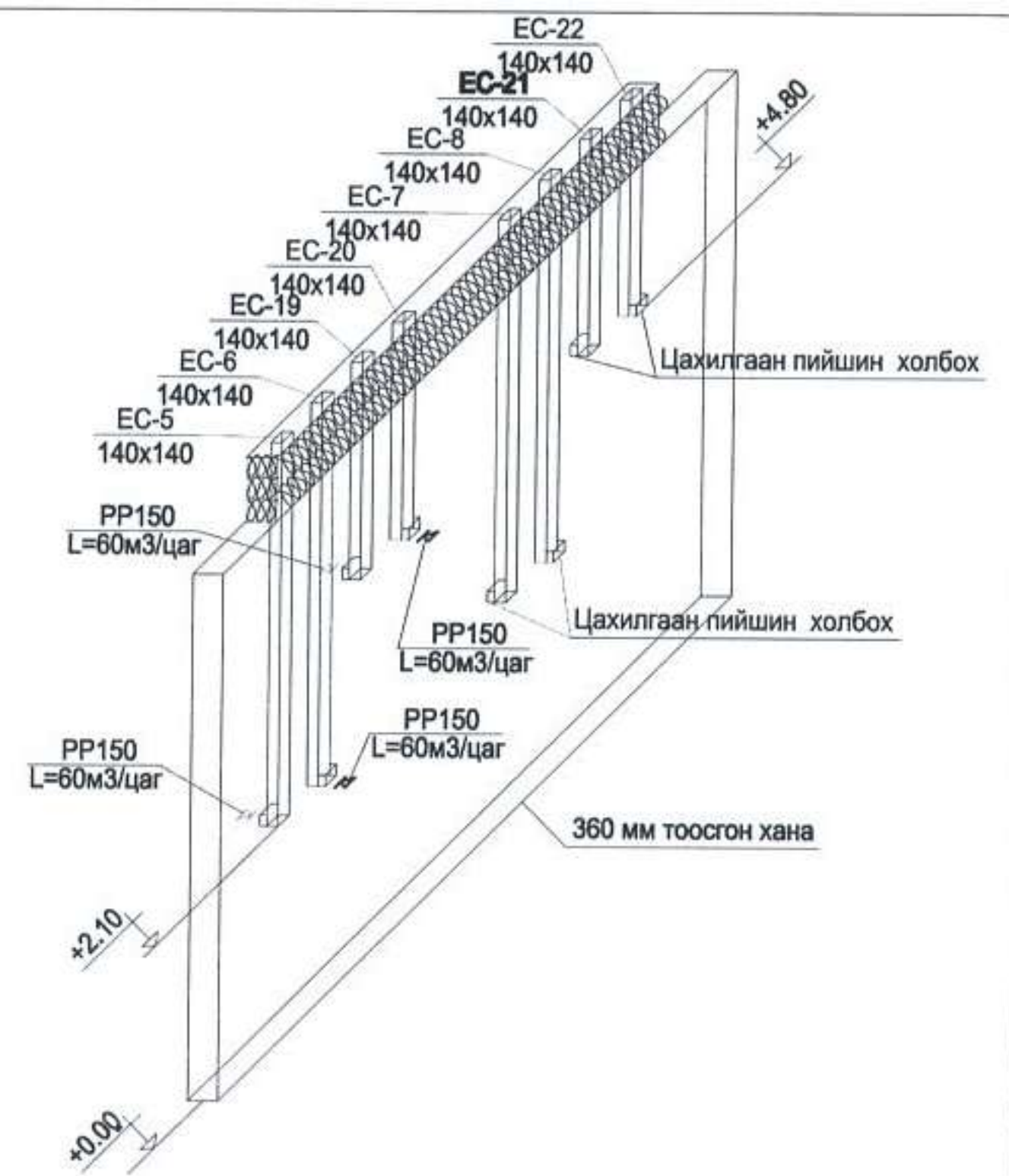
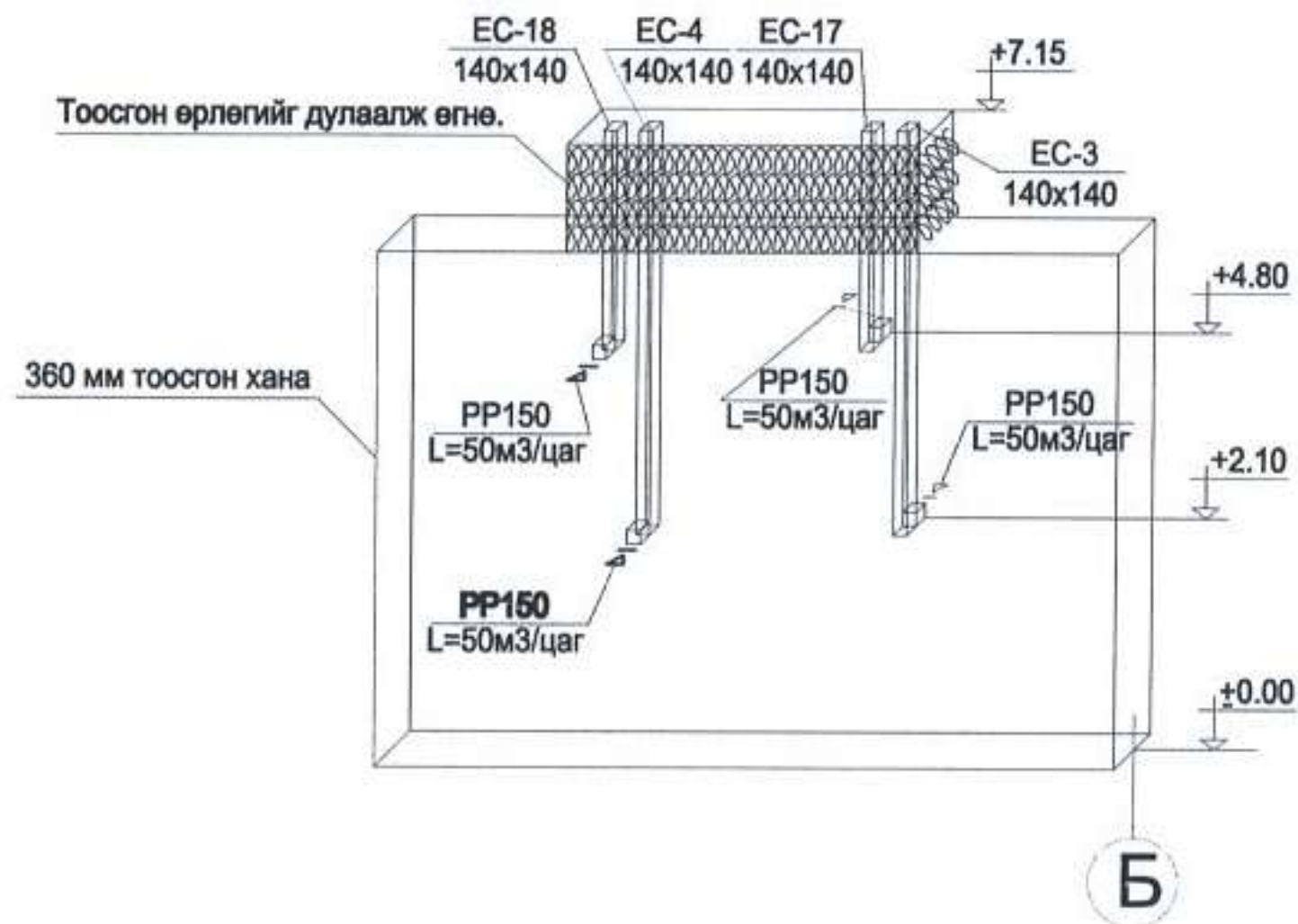
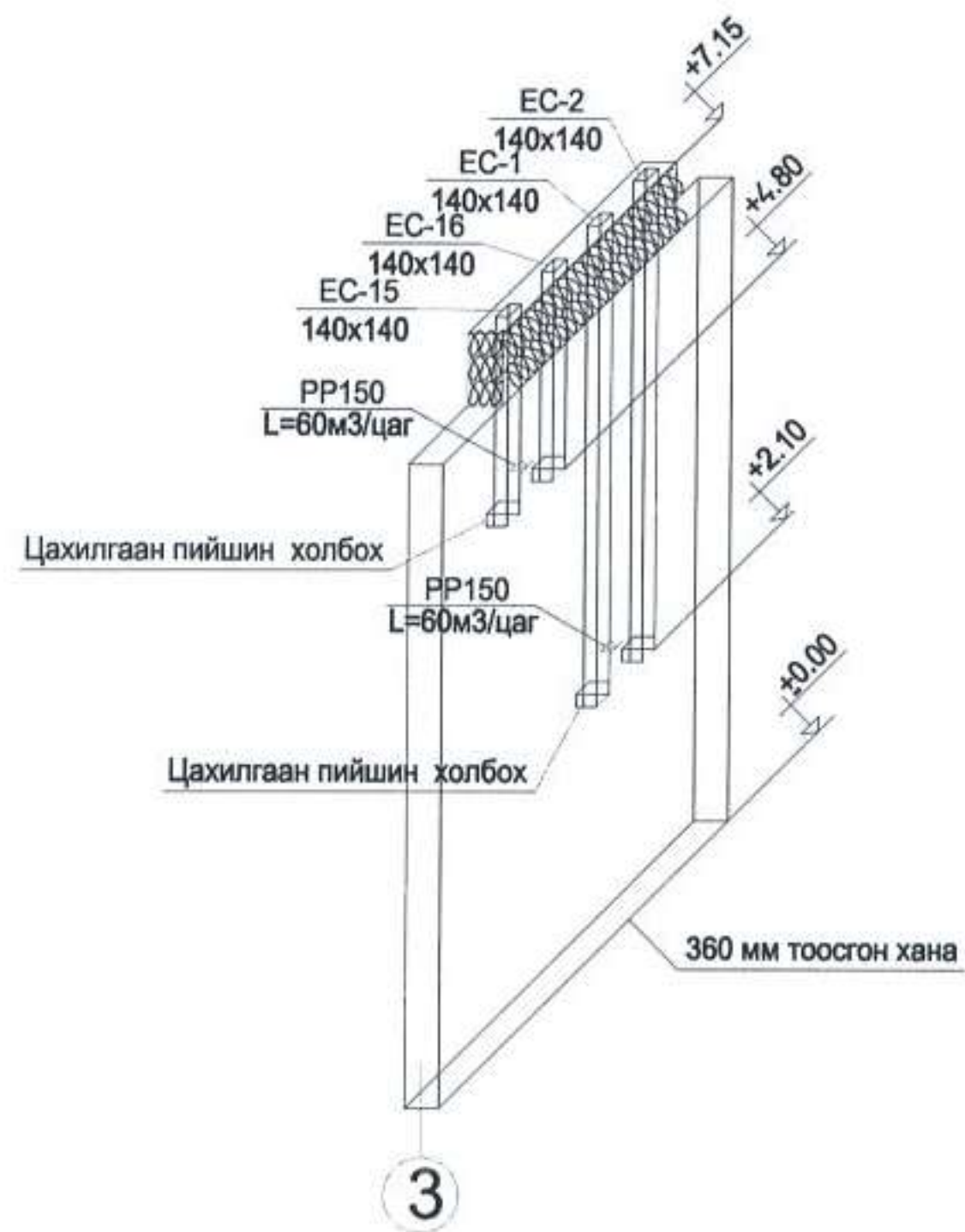
1. Ган радиатор
2. Термостат
3. Хий авагч
4. Радиаторын холбох хэрэгсэл
5. Хоолойг шалнаас гаргах таг
6. Хоолойн холбох хэрэгсэл
7. Хөнгөн цагаан пластик хоолой
8. Хоолойн дулаалга
9. Коллекторын хайрцаг
10. Коллекторын хаалт
11. Хоолойн холбох хэрэгсэл
12. Коллектор
13. Коллекторын бэхэлгээ
14. Халаалтын босоо шугам

Шалны бүтцээр угсрагдах хоолойн хэсэглэл



1. 2Ф1216 Металл пластмасан хоолой /дулаалгатай б=8мм/
2. Бага маркын бетон
3. Шалны бэлтгэл бетон б=50мм
4. Цутгамал бетон шал

	Сумдад нэн хэрэгцээтэй мэргэжлээр ажиллаж буй албан хаагчдад зориулсан орон сууцны барилга (Дорнод аймаг, Гурванзагал сум, Сүмийн булаг баг)			ХАС		
	Захирал	С.Алтангэрэл	Халаалтын системийн тоймийн үргэлжлэл	Масштаб: М1:100		
	Инженер	Х. Уламбадрах		үе шат	хуудас	бүх хуудас
	Гүйцэтгэсэн	Х. Уламбадрах	ЕГ шифр:	А3	9	10
Шалгасан	С.Алтангэрэл	ТГ шифр: ТК-01/21	2021-11сар			



"Төсөлгө констракшн" ХХК

Сумдад нэн хэрэгцээтэй мэргэжлээр ажиллаж буй албан хаагчдад зориулсан орон сууцны барилга (Дорнод аймаг, Гурванзагал сум, Сүмийн булаг баг)

Захирал С.Алтангэрэл
Инженер Х.Уламбадрах
Гүйцэтгэсэн Х.Уламбадрах
Шалгасан С.Алтангэрэл

EC-1-EC-24-н тойм

ЕГ шифр:
ТГ шифр: ТК-01/21

ХАС

Масштаб: М1:100		
үе шлт	хуудас	бүх хуудас
А3	10	10
2021-11сар		



Зураг төсөл, үйлдвэрлэл үйлчилгээний
"Гандирс-Од" ХХКомпани

Зургийн шифр: GO-08-2021

ДОРНОД АЙМАГ, ГУРВАНЗАГАЛ СУМ, СҮМИЙН БУЛАГ БАГ

**“СУМДАД НЭН ХЭРЭГЦЭЭТЭЙ МЭРГЭЖЛЭЭР АЖИЛЛАЖ БУЙ
АЛБАН ХААГЧДАД ЗОРИУЛСАН ОРОН СУУЦНЫ БАРИЛГА”-ЫН
ДОТОР УС ХАНГАМЖ, БОХИР УС ЗАЙЛУУЛАХ
ШУГАМ СҮЛЖЭЭ**

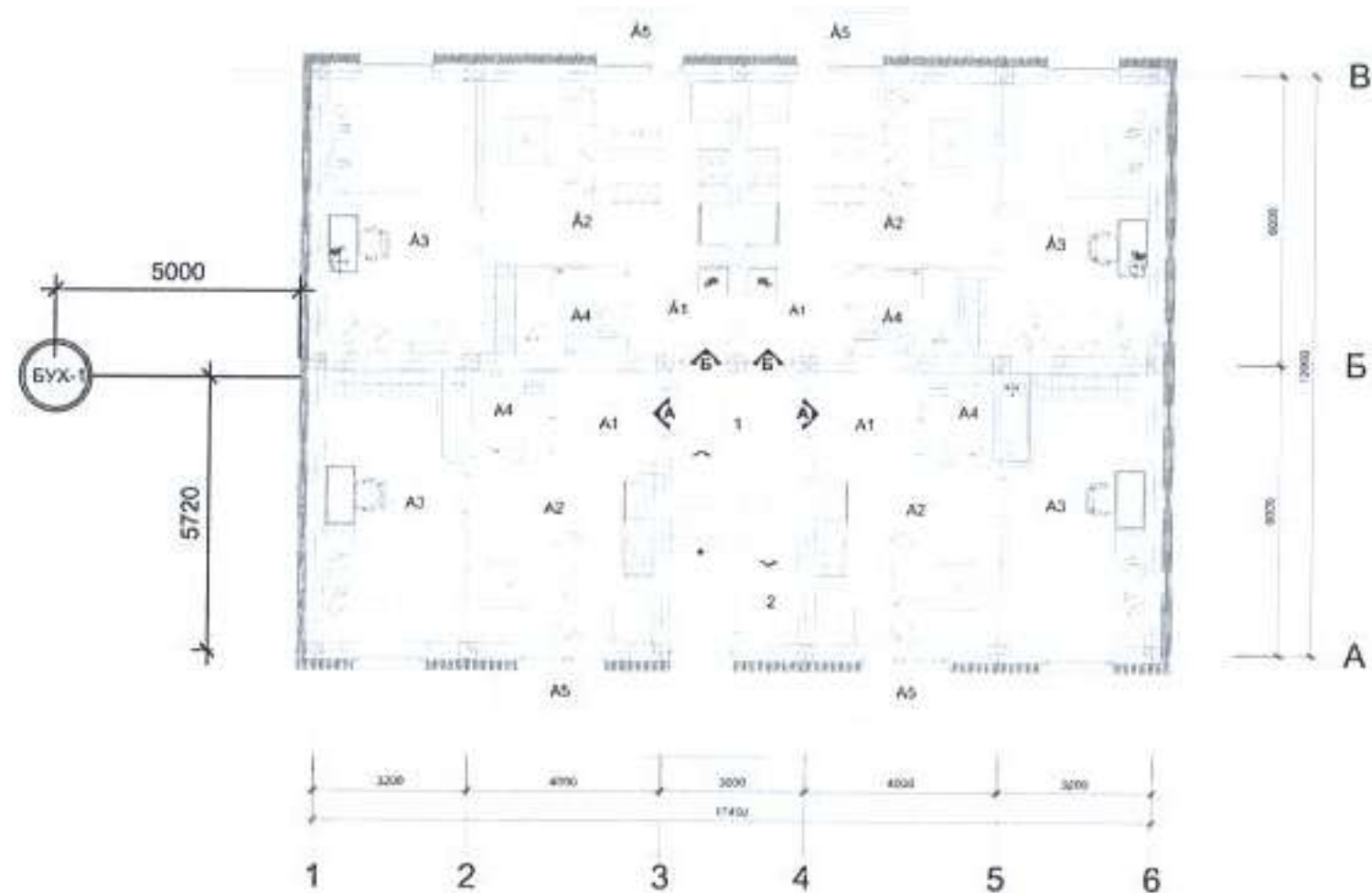
/ АЖЛЫН ЗУРАГ / ЦБУ /

Боловсруулсан:

"Гандирс-Од" ХХК-ийн захирал.....О.Цэдэнбаатар

УЛААНБААТАР ХОТ 2021 ОН

ТОЙМ БАЙГУУЛАЛТ, М 1:200




ЗУРГИЙН ЖАГСААЛТ

Д/Д	ЗУРГИЙН НЭР	ТАЙЛБАР
1.	Зургийн жагсаалт, тойм байгуулалт, үндсэн үзүүлэлт.	ЦБУ-01
2.	Тайлбар бичиг, материалын түүвэр.	ЦБУ-02
3.	Материалын түүвэр.	ЦБУ-03
4.	1-р давхрын ус хангамжийн системийн гол түгээх шугамын байгуулалт.	ЦБУ-04
5.	1-р давхрын ус хангамжийн системийн байгуулалт.	ЦБУ-05
6.	2-р давхрын ус хангамжийн системийн байгуулалт.	ЦБУ-06
7.	Ус хангамжийн системийн аксонометрийн тойм.	ЦБУ-07
8.	1-р давхрын бохир ус зайлуулах системийн гаргалгаа шугамын байгуулалт.	ЦБУ-08
9.	1-р давхрын бохир ус зайлуулах системийн байгуулалт.	ЦБУ-09
10.	2-р давхрын бохир ус зайлуулах системийн байгуулалт.	ЦБУ-10
11.	Бохир ус зайлуулах системийн аксонометрийн тойм.	ЦБУ-11

УС ХАНГАМЖ, АРИУТГАХ ТАТУУРГЫН ҮНДСЭН ҮЗҮҮЛЭЛТ

Системийн нэр	Шаардлагат даралт, м	Тооцоот зардал				Цахилгаан хөдөлгүүрийн хүчин чадал, Квт	Тайлбар
		м3/хон	м3/цаг	л/сек	Галын үед, л/сек		
Нийт хүйтэн ус		8.00	1.58	0.80			Тооцоогоор
Хүйтэн ус	H=14.45	5.60	0.74	0.48			Тооцоогоор
Халуун ус	H=13.83	2.40	0.74	0.46			Тооцоогоор
Бохир ус		6.40	1.26	0.80			Тооцоогоор

Халуун усны дулааны ачаалал Q=38565.203 ккал/цаг

 Зургийн төслийн "Гандирс-Од" ХХК СБД 10-р хороо 7-р хороолол 18-р байр 17 тоот утас/факс 351766	Дорнод аймаг, Гурванзагал сум, Сүмийн булаг баг	СУМДАД НЭН ХЭРЭГЦЭЭТЭЙ МЭРГЭЖЛЭЭР АЖИЛЛАЖ БҮЙ АЛБАН ХААГЧДАД ЗОРИУЛСАН ОРОН СУУЦНЫ БАРИЛГА	ЦБУ		
	Зөхирөл О.Цэдэнбаатар	Зургийн жагсаалт, тойм байгуулалт, үндсэн үзүүлэлт.	МАСШТАБ		
	Инженер Ц.Бат-Оргил		Үе шат	Хуудас	Бүх хуудас
	Гүйцэтгэсэн Б.Бат-Эрдэнэ	Шалгасан Ц.Бат-Оргил	ЕГ шифр:	А.З	01
		ТГ шифр: GO-08/2021	2021-11сар		

МАТЕРИАЛЫН ТҮҮВЭР

Д/д	Тэмдэглэгээ	Материалын түүвэр	Тоо шир	Нэгж жин	Тайлбар
БОХИР УС ЗАЙЛУУЛАХ СИСТЕМ					
1.	POLIPLAST, PPR-050	Хуванцар хоолой, Ø50	73	0.300	у/м
2.	POLIPLAST, PPR-110	Хуванцар хоолой, Ø110	51	1.105	у/м
3.	ГОСТ 15167-93	Угаалтуур	8	-	шир
4.	ГОСТ 15167-93	Угаагуур /1 тасалгаат/	8	-	шир
5.	ГОСТ 15167-93	Суултуур	8	-	шир
6.	ГОСТ 15167-93	Онгоц	8	-	шир
7.	POLIPLAST, SFN-BID	Усан хаалт	16	-	шир
8.	POLIPLAST, SFN-BID	Усан хаалт /онгоц/	8	-	шир
9.	POLIPLAST, CZW-50	Шалгах таг, Ø50	8	0.220	шир
10.	POLIPLAST, CZW-110	Шалгах таг, Ø110	8	0.220	шир
11.	POLIPLAST, KKW-50	Цэвэрлэгээний бөг, Ø50	8	0.042	шир
12.	POLIPLAST, KKW-110	Цэвэрлэгээний бөг, Ø110	9	0.065	шир
13.	POLIPLAST, KLW-050/110	Шилжвэр, Ø50/110	8	0.100	шир
14.	POLIPLAST, KLW-050	Булан 45°, Ø50	101	0.045	шир
15.	POLIPLAST, KLW-110	Булан 45°, Ø110	53	0.185	шир
16.	POLIPLAST, TRW-050/050	Гуравлагч 45°, 50/50	25	0.080	шир
17.	POLIPLAST, TRW-110/050	Гуравлагч 45°, 110/50	3	0.210	шир
18.	POLIPLAST, TRW-110/110	Гуравлагч 45°, 110/110	29	0.385	шир
19.	POLIPLAST, WYW-50	Агааржуулалтын малгай, Ø50	4	-	шир
21.	POLIPLAST, WYW-110	Агааржуулалтын малгай, Ø110	4	-	шир
22.	-	Хомутан бэхэлгээ, Ø50	146	-	шир
23.	-	Хомутан бэхэлгээ, Ø110	102	-	шир
24.	Пенополиуретан	Хоолойн дулаалга Ø50, Δ=50мм	26	-	у/м
25.	Пенополиуретан	Хоолойн дулаалга Ø110, Δ=50мм	39	-	у/м
26.	ГОСТ 3262-95	Ган хоолой Ø150,	2	9.800	у/м

ТАЙЛБАР БИЧИГ

Дорнод аймаг, Гурванзагал суманд баригдах "Сумдад нэн хэрэгцээтэй мэргэжлээр ажиллаж буй албан хаагчдад зориулсан" орон сууцны барилгын дотор ус хангамжийн болон бохир ус зайлуулах дотор системийн ажлын зургийг "Гандирс-Од" ХХК-д дор дурдсанбаримт материалууд болон норм дүрэм стандартуудад тулгуурлан боловсруулав

Үүнд:

- Захиалагч талтай байгуулсан гэрээ
- "Скэч" ХХК-д боловсруулсан Барилга-Архитектурын зураг
- БНБД 40-05-98/2005, БНБД 40-02-06, БНБД 40-102-06, БНБД 31-03-03, БНБД 31-17-10,
- БНБД 21-04-05, MNS 5544:2005, MNS ISO 15874:2007, MNS 3239:1989, MNS 5214:2002, MNS 3332:2002 стандартууд болон бусад баримт бичгүүдийн дагуу боловсруулав.

Ус хангамж:

Тус барилгад унд-ахуй, доогуур түгээлттэй мухардмал хүйтэн ус хангамжийн болон доогуур түгээлттэй эргэлттэй халуун ус хангамжийн систем тус тус төлөвлөв. Халуун ба хүйтэн ус хангамжийн систем нь гүний худгийн эх үүсвэрээс хангагдана. Дотор хүйтэн ус хангамжийн системийн шаардлагат даралтыг гүний худгийн барилгад тавих хүйтэн усны бак болон түрэлт нэмэгдүүлэх насосоор хангана гэж төлөвлөв. Системийн усны найрлага MNS 900:2005 ундны усны шаардлага хангасан байх шаардлагатай.

Халуун хүйтэн усны түгээх болон босоо шугамыг ГОСТ 3262-95 стандартын Ø25-25мм-ийн диаметртай цайрдсан ган хоолойгоор, салбар шугамыг MNS ISO 15874:2007 стандартын Ø20мм-ийн диаметртай хуванцар хоолойгоор угсарна. Халуун ба хүйтэн усны гол түгээх болон сувагт яваа босоо шугамнуудыг 50мм зузаан пенополиуретан дулаалгаар дулаална. Шугам сүлжээнд задрах холбоос бүхий бөмбөлгөн хаалт тавина. Гол түгээх шугамыг уэль руу 0,003 хэвгийтэйгээр, хана болон таазанд паралель угсрах ба бүлэглэж нэг тавиур дээр бэхэлж өгнө.

Ариутгах татуурга:


Бохир усыг өөрийн урсгалаар явуулж барилгын гадна байрлах үзлэгийн худагт холбохоор төлөвлөв. Бохир усны гаргалгааг гадна ариутгах татуургын зурагтай уялдуулж хийнэ.

Бохир усны шугамыг MNS 5544 : 2005 стандартын PVC-U маркийн POLIPLAST фирмийн Ø50-110мм-ийн диаметртай хуванцар хоолойгоор хийхээр сонгосон ба шаардлагатай MNS 5544 : 2005 стандарт, шаардлага хангасан хуванцар хоолойгоор сольж сонгон авч болно. Зоорийн давхрын авто угаалгын газрын бохир ус болон гражын цэвэрлэгээ үйлчилгээнээс гарсан бохир усыг татан зайлуулхаар дренажны насосыг 1м3 эзэлхүүнтэй ус цуглуулах савтай төлөвлөв.

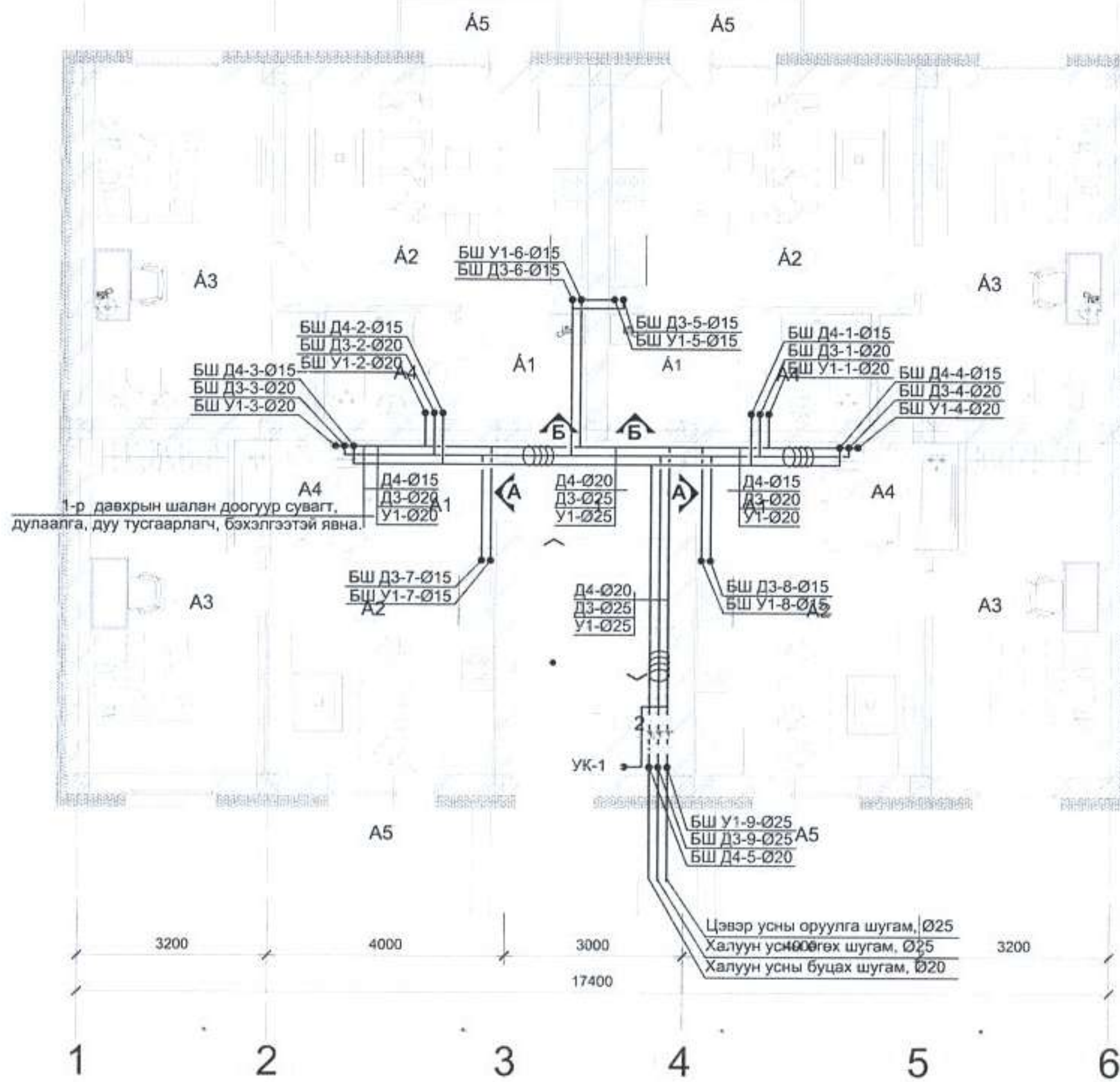
Шугам сүлжээнд БНБД-ын дагуу шалгах таг, цэвэрлэгээний бөглөөг төлөвлөсөн. Бохир ус зайлуулах босоо шугамд шалгах таглааг шалнаас дээш 1,5 метрт, агаар солилцуулах хоолойг барилгын дээвэрээс дээш 0,5 метрт гаргах ба шугам хоолойг зураг төсөлд заасан хэвгийтэйгээр угсарна. Борооны ус зайлуулах шугамыг 150мм-ийн диаметртай ган хоолойгоор дотуур зайлуулхаар төлөвлөсөн бөгөөд шугамд ус дуу тусгаарлагч хийж өгнө.

Нэмэлт шаардлага:

- Техник аюулгүйн ажиллагааг чанд мөрдөх
- Цэвэр, бохир усны босоо болон таазан догуур явах түгээх, зайлуулах шугамуудыг БА-ийн шийдлийн дагуу үзлэг үйлчилгээ хийж болхуйцаар далдалж, дуу болон дулаан тусгаарлагч хийж өгнө.
- Угсралтын ажлыг барилгын ажилтай нягт уялдуулах
- Бэхэлгээ хоорондын зайг БНБД-д заасны дагуу хийх

 Зураг төслийн "Гандирс-Од" ХХК СБ/Д 10-р хороо 7-р хороолол 18-р байр 17 тоот утас/факс 351766	Дорнод аймаг, Гурванзагал сум, Сүмийн булаг баг	СУМДАД НЭН ХЭРЭГЦЭЭТЭЙ МЭРГЭЖЛЭЭР АЖИЛЛАЖ БУЙ АЛБАН ХААГЧДАД ЗОРИУЛСАН ОРОН СУУЦНЫ БАРИЛГА	ЦБУ			
	Захирал О.Цэдэнбаатар		Тайлбар бичиг, материалын түүвэр.		МАСШТАБ	
	Инженер Ц.Бат-Оргил		ЕГ шифр:	А.3	02	11
	Гүйцэтгэсэн Б.Баг-Эрдэнэ		ТГ шифр: 00-08/2021	2021-11 сар		

1-Р ДАВХРЫН УС ХАНГАМЖИЙН СИСТЕМИЙН ГОЛ ТҮГЭЭХ ШУГАМЫН БАЙГУУЛАЛТ



Давхрын тодорхойлолт

Айл. поз	Өр. поз	Өрөөний нэр	Талбай (м²)	Аш/тал (м²)
		"А" айл x 2ш	85.40	348.56
		"Б" айл x 2ш	101.78	
		"В" айл x 2ш	89.76	
		"Г" айл x 2ш	71.62	
		Нийтийн эзэмшил	15.20x2=30.40	
		Нийт талбай	378.96	
		Ойс талбай (м²)	450.72	
		Зах зээлд нийлүүлэх аш/тал (%)	77.33%	

Өрөөний тодорхойлолт

Айл. поз	Өр. поз	Өрөөний нэр	Талбай (м²)	Аш/тал (м²)
"А" айл	1	Шатны хонгил	14.88	37.60
	2	Жижүүрийн өрөө	-	
	A1	Хөлийн өрөө	3.96	
	A2	Гал тогоо, зочны өрөө	14.24	
	A3	Унтлагын өрөө	14.98	
	A4	Ариун цэврийн өрөө	3.72	
"Б" айл	A5	Тагт	2.34>0.70	45.96
	B1	Хөлийн өрөө	3.96	
	B2	Гал тогоо, зочны өрөө	18.92	
	B3	Унтлагын өрөө	18.66	
	B4	Ариун цэврийн өрөө	3.72	
	B5	Тагт	2.34>0.70	

ТАНИХ ТЭМДЭГ

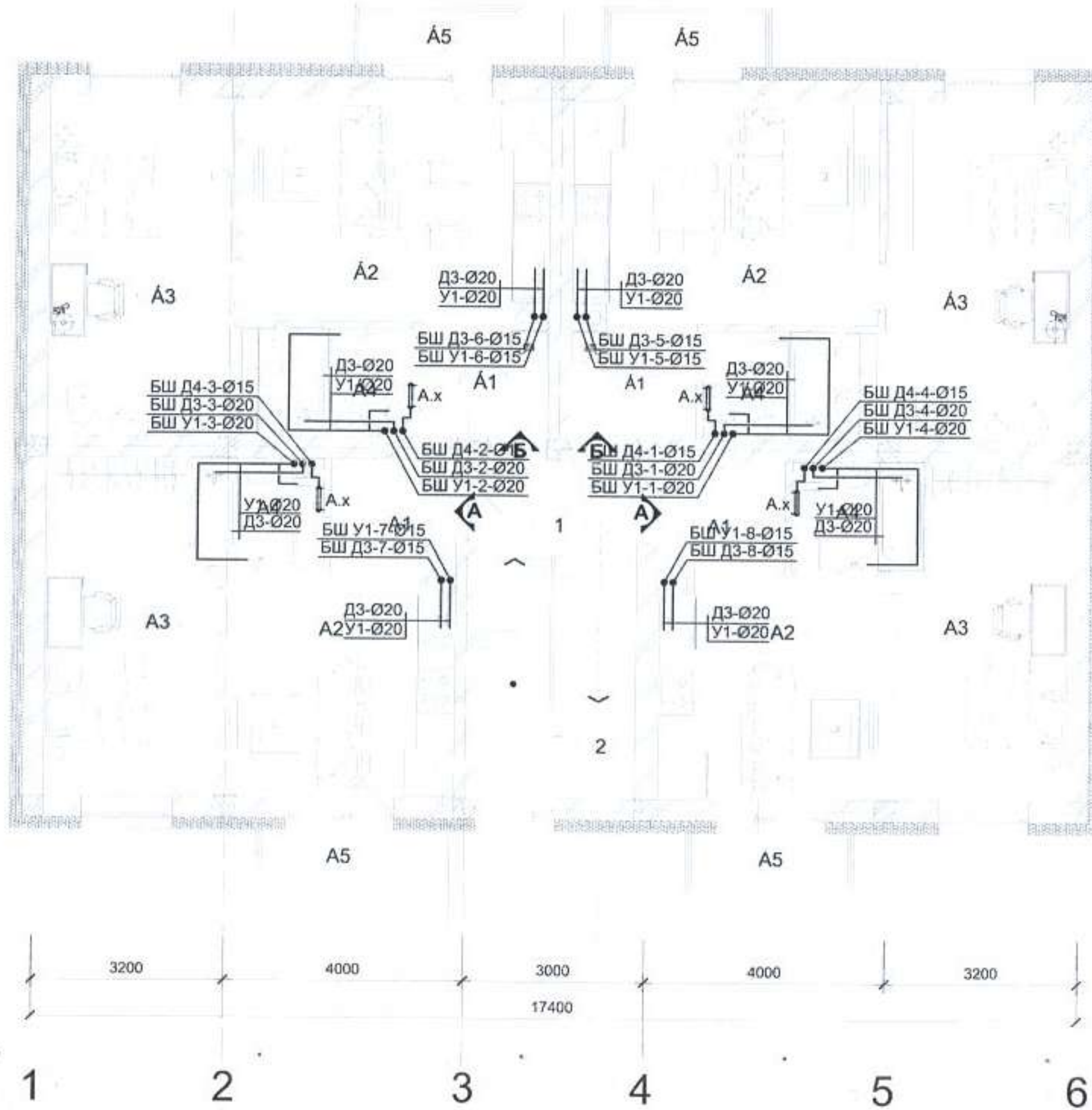
- | | | | |
|--------------------|--|--|----------------|
| — у ₁ — | Унд-Ахуйн ус дамжуулах хоолой | | Угаалтуур |
| — у ₂ — | Гал эсэргүүцэх ус дамжуулах хоолой | | Суултуур |
| — Д ₃ — | Хэрэгцээний халуун ус дамжуулах хоолой (өгөх) | | Угаагуур |
| — Д ₄ — | Хэрэгцээний халуун ус дамжуулах хоолой (буцах) | | Онгоц |
| | Галын гидрант | | Угаалгын машин |
| | Усалгааны крант | | Хөтөвч |
| | | | Поддон |

ТАЙЛБАР

- Байгуулалтын зургийг аксонометрийн тойм зурагтай хамтатган үз.
- Ус хангамж болон бохир ус зайлуулах системийн угсралтын ажлыг гүйцэтгэхдээ БНБД 3.05.01-88-г баримталж ажиллах шаардлагатай.
- Гол босоо шугамыг ГОСТ 3262-95 маркийн цайрдсан ган хоолойгоор угсрахаар төлөвлөв.
- Салбар шугамыг MNS ISO 15874-1 : 2007 стандартыг хангасан хуванцар хоолойгоор угсарна.

ЗӨВШӨӨРӨЛЦСӨН			Дорнод аймаг, Гурванзагал сум, Сүмийн булаг баг	СУМДАД НЭН ХЭРЭГЦЭЭТЭЙ МЭРГЭЖЛЭЭР АЖИЛЛАЖ БУЙ АЛБАН ХААГЧДАД ЗОРИУЛСАН ОРОН СУУЦНЫ БАРИЛГА			ЦБУ		
БА	Б.Ганзориг			Захирал	О.Цэдэнбаатар	1-р давхрын ус хангамжийн системийн гол түгээх шугамын байгуулалт.	МАСШТАБ	М1:125	
ББ	Ү.Ганчулуун		Инженер	Ц.Бат-Оргил	Үе шат		Хуудас	Бүх хуудас	
ХАС	Х.Уламбадрах		Гүйцэтгэсэн	Б.Бат-Эрдэнэ	ЕГ шифр:		A.3	04	11
ХТ/ДГ	Ц.Мөнхбаяр		Шалгасан	Ц.Бат-Оргил	ТГ шифр:		GO-08/2021	2021-11 сар	
ХД	Б.Дэлгэрцэцэг								

1-Р ДАВХРЫН УС ХАНГАМЖИЙН СИСТЕМИЙН БАЙГУУЛАЛТ



Давхрын тодорхойлолт

Айл. поз	Өр. поз	Өрөөний нэр	Талбай (м²)	Аш/тал (м²)
		"А" айл х 2ш	85.40	348.56
		"Б" айл х 2ш	101.78	
		"В" айл х 2ш	89.76	
		"Г" айл х 2ш	71.62	
		Нийтийн эзэмшил	15.20x2=30.40	
		Нийт талбай	378.96	
		Ойс талбай (м²)	450.72	
		Зах зээлд нийлүүлэх аш/тал (%)	77.33%	

Өрөөний тодорхойлолт

Айл. поз	Өр. поз	Өрөөний нэр	Талбай (м²)	Аш/тал (м²)
"А" айл	1	Шатны хонгил	14.88	37.60
	2	Жижүүрийн өрөө	-	
	A1	Хөлийн өрөө	3.96	
	A2	Гал тогоо, зочны өрөө	14.24	
	A3	Унтлагын өрөө	14.98	
	A4	Ариун цэврийн өрөө	3.72	
"Б" айл	A5	Тагт	2.34>0.70	45.96
	B1	Хөлийн өрөө	3.96	
	B2	Гал тогоо, зочны өрөө	18.92	
	B3	Унтлагын өрөө	18.66	
	B4	Ариун цэврийн өрөө	3.72	
	B5	Тагт	2.34>0.70	

ТАНИХ ТЭМДЭГ

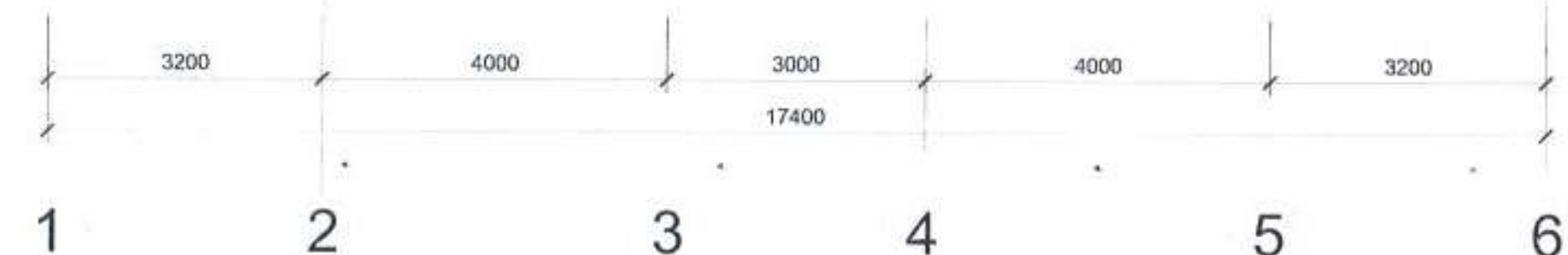
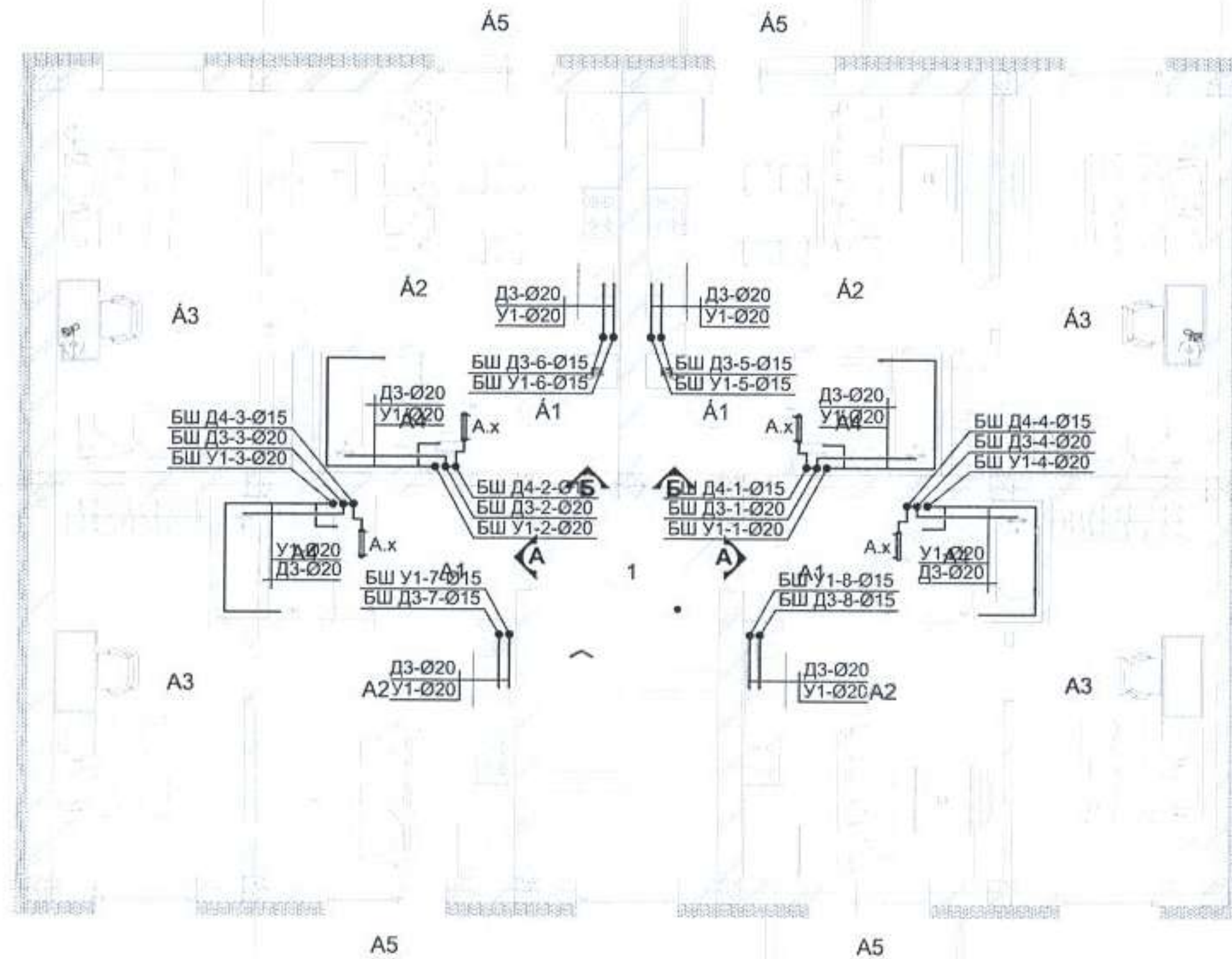
- у1 — Унд-Ахуйн ус дамжуулах хоолой
- у2 — Гал эсэргүүцэх ус дамжуулах хоолой
- Д3 — Хэрэгцээний халуун ус дамжуулах хоолой (өгөх)
- Д4 — Хэрэгцээний халуун ус дамжуулах хоолой (буцах)
- ГГК — Галын гидрант
- УК-2 — Усалгааны крант
- Угаалтуур
- Суултуур
- Угаагуур
- Онгоц
- Угаалгын машин
- Хөтөвч
- Поддон

ТАЙЛБАР

- Байгуулалтын зургийг аксонометрийн тойм зурагтай хамтатган үз.
- Ус хангамж болон бохир ус зайлуулах системийн угсралтын ажлыг гүйцэтгэхдээ БНБД 3.05.01-88-г баримталж ажиллах шаардлагатай.
- Гол босоо шугамыг ГОСТ 3262-95 маркийн цайрдсан ган хоолойгоор угсрахаар төлөвлөв.
- Салбар шугамыг MNS ISO 15874-1 : 2007 стандартыг хангасан хуванцар хоолойгоор угсарна.

ЗӨВШӨӨРӨЛЦСӨН			Дорнод аймаг, Гурванзагал сум, Сүмийн булаг баг	СУМДАД НЭН ХЭРЭГЦЭЭТЭЙ МЭРГЭЖЛЭЭР АЖИЛЛАЖ БУЙ АЛБАН ХААГЧДАД ЗОРИУЛСАН ОРОН СУУЦНЫ БАРИЛГА		ЦБУ		
БА	Б.Ганзориг			Захирал	О.Цэдэнбаатар	1-р давхрын ус хангамжийн системийн байгуулалт.		МАСШТАБ
ББ	У.Ганчигуун		Ижөнөр	Ц.Бат-Оргил	Үе шат			Хуудас
ХАС	Х.Уламбадрах		Гүйцэтгэсэн	Б.Бат-Эрдэнэ	ЕГ шифр:	A.3	05	11
ХТ/ДГ	Ц.Мөнхбаяр		Шалгасан	Ц.Бат-Оргил	ТГ шифр:	GO-08/2021	2021-11 сар	
ХД	Б.Дэлгэрцэцэг		Зургийг төслийн "Гандирс-Ол" ХХК СБД 10-р хороо 7-р хороотол 18-р байр 17 тоот утас/факс 351766					

2-Р ДАВХРЫН УС ХАНГАМЖИЙН СИСТЕМИЙН БАЙГУУЛАЛТ



Давхрын тодорхойлолт

Айл. поз	Өр. поз	Өрөөний нэр	Талбай (м²)	Аш/тал (м²)
		"А" айл x 2ш	75.68	168.08
		"Б" айл x 2ш	92.40	
		Нийтийн эзэмшил	14.88	
		Нийт талбай	182.96	
		Ойс талбай (м²)	208.80	
		Зах зээлд нийлүүлэх аш/тал (%)		77.33%

Өрөөний тодорхойлолт

Айл. поз	Өр. поз	Өрөөний нэр	Талбай (м²)	Аш/тал (м²)
	1	Шатны хонгил	14.88	
"А" айл	A1	Хөлийн өрөө	3.96	37.84
	A2	Гал тогоо, зочны өрөө	14.24	
	A3	Унтлагын өрөө	14.98	
	A4	Ариун цэврийн өрөө	3.96	
	A5	Тагт	2.34>0.70	
"Б" айл	B1	Хөлийн өрөө	3.96	46.20
	B2	Гал тогоо, зочны өрөө	18.92	
	B3	Унтлагын өрөө	18.66	
	B4	Ариун цэврийн өрөө	3.96	
	B5	Тагт	2.34>0.70	

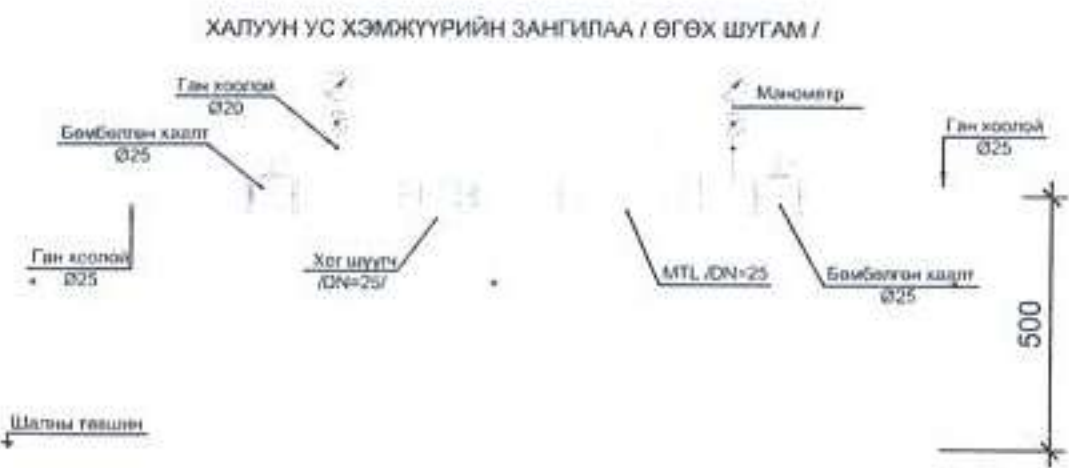
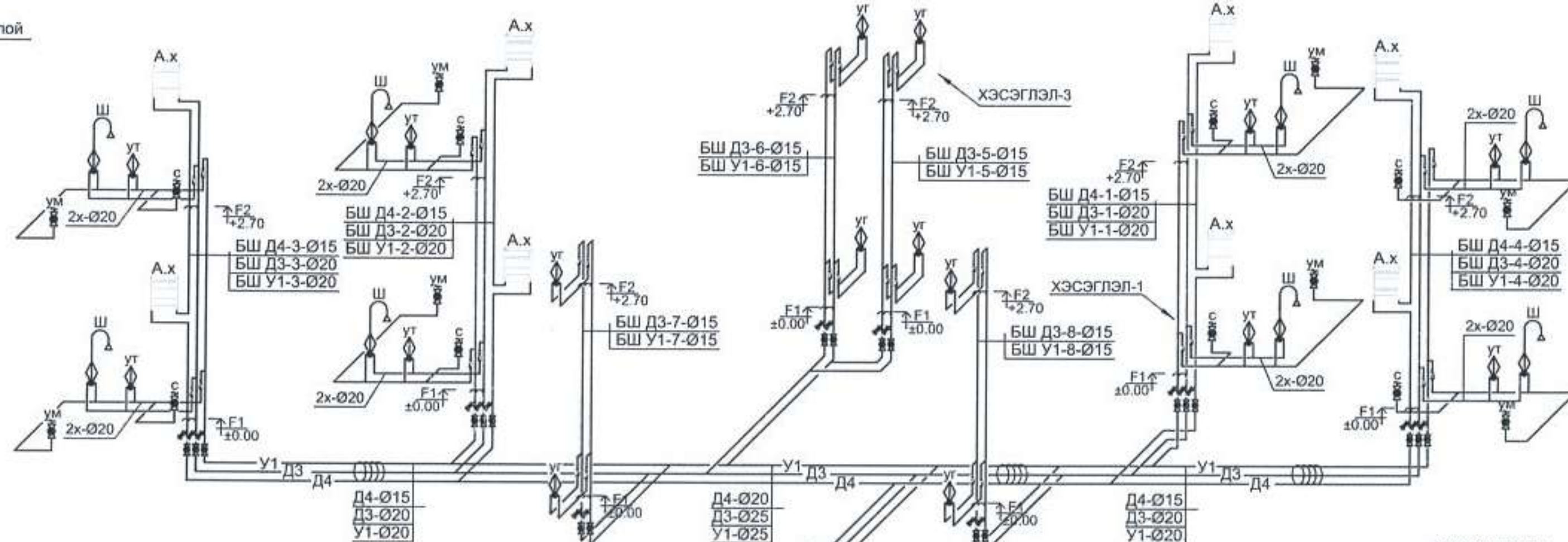
ТАНИХ ТЭМДЭГ

- у₁ — Унд-Ахуйн ус дамжуулах хоолой
- у₂ — Гал эсэргүүцэх ус дамжуулах хоолой
- ДЗ — Хэрэгцээний халуун ус дамжуулах хоолой (өгөх)
- Д4 — Хэрэгцээний халуун ус дамжуулах хоолой (буцах)
- ГГК — Галын гидрант
- УК-2 — Усалгааны крант
- Угаалтуур
- Суултуур
- Угаагуур
- Онгоц
- Угаалгын машин
- Хөтөвч
- Поддон

ТАЙЛБАР

- Байгуулалтын зургийг аксонометрийн тойм зурагтай хамтатган үз.
- Ус хангамж болон бохир ус зайлуулах системийн угсралтын ажлыг гүйцэтгэхдээ БНБД 3.05.01-88-г баримталж ажиллах шаардлагатай.
- Гол босоо шугамыг ГОСТ 3262-95 маркийн цайрдсан ган хоолойгоор угсрахаар төлөвлөв.
- Салбар шугамыг MNS ISO 15874-1 : 2007 стандартыг хангасан хуванцар хоолойгоор угсарна.

ЗӨВШӨӨРӨЛЦСӨН			Зургийн төслийн "Ганц-Ол" ХХК СБД 10-р хороо 7-р хороолол 18-р байр 17 тоот утас/факс 351766	Дорнод аймаг, Гурванзагал сум, Сүмийн булаг баг		СУМДАД НЭН ХЭРЭГЦЭЭТЭЙ МЭРГЭЖЛЭЭР АЖИЛЛАЖ БУЙ АЛБАН ХААГЧДАД ЗОРИУЛСАН ОРОН СУУЦНЫ БАРИЛГА			ЦБУ		
БА	Б.Ганзориг			Захирагч	О.Цэдэнбаатар	2-р давхрын ус хангамжийн системийн байгуулалт.			МАСШТАБ		M1:125
ББ	У.Гантуулун			Инженер	Ц.Бат-Оргил				Үе шат	Хуудас	Бүх хуудас
ХАС	Х.Уламбадрах			Гүйцэтгэсэн	Б.Бат-Эрдэнэ	ЕГ шифр:			A.3	06	11
ХТ/ДГ	Ц.Мөнхбаяр			Шагласан	Ц.Бат-Оргил	ТГ шифр: GO-08/2021			2021-11 cap		
ХД	Б.Дангэрцэцэг										



Халуун усны буцах шугам, Ø20
Халуун усны өгөх шугам, Ø25
Цэвэр усны оруулга шугам, Ø25

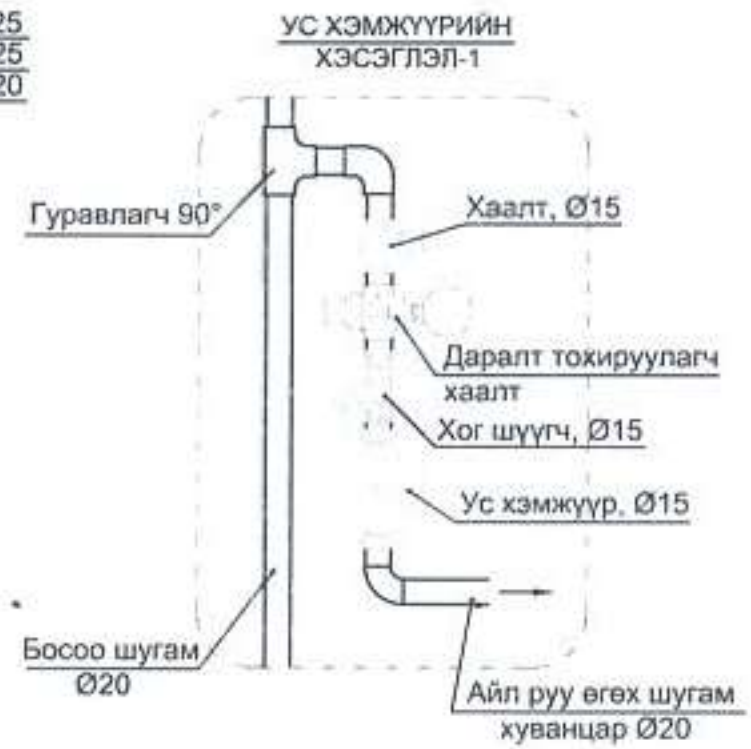
ТАНИХ ТЭМДЭГЛЭГЭЭ

- с - суултуур
- ум - угаалгын машин
- ут - угаалтуур
- ф1 - давхрын тэмдэглэгээ
- уг - угаагуур
- бш - босоо шугам
- ш - шүршүүр

ХООЛОЙН БЭХЭЛГЭЭНИЙ БУДУУВЧ

ХООЛОЙН ДИАМЕТР (мм)	АН ШВЭЛЛЕР (мм)	У-БООЛТ	ГЭЛСЧТЭЙ БООЛТ
15	75 x 40 x 5	M 8	M 8
20	75 x 40 x 5	M 8	M 8
25	75 x 40 x 5	M 8	M 8
32	75 x 40 x 5	M 10	M 10
40	75 x 40 x 5	M 10	M 10
50	75 x 40 x 5	M 12	M 12
65	75 x 40 x 5	M 12	M 12
80	75 x 40 x 5	M 12	M 12
100	75 x 40 x 5	M 16	M 16
150	100 x 50 x 5	M 16	M 16

ТАЙЛБАР
БУХ БООЛТ БА ШАЙБ ЦАЙРДСАН ГАН БАЙНА.

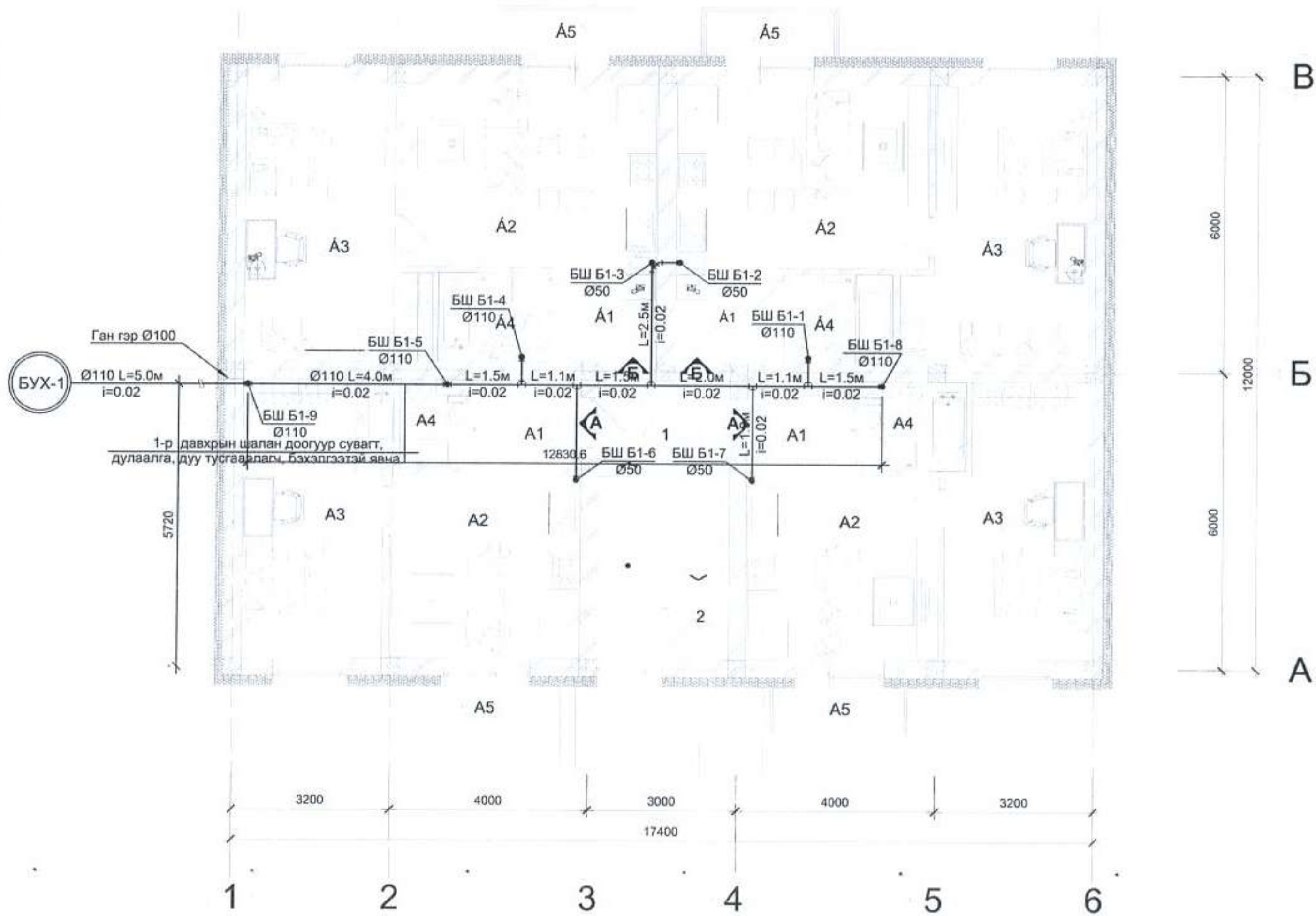


ТАЙЛБАР

- АксонOMETРИЙН ТОЙМЫН ЗУРГИЙГ БАЙГУУЛАЛТЫН ЗУРГУУДАЙ ХАМТАТГАН ҮЗ.
- Доторхи ус хангамжийн системийн угсралтын ажлыг гүйцэтгэхдээ БНБД 3.05.01-88-г баримталж ажиллах шаардлагатай.
- Хоолойн бэхлэгээ хоорондын зайг хоолойн материалаас хамааруулан барилгын дүрмийн дагуу бэхлэх.
- Таазан доогуур явж буй хоолойд дуу болон дулаан тусгаарлагч хийж өгнө.

 Зураг төслийн "Гандирс-Ол" ХХК С/Б, Д 10-р хороо 7-р хороолол 18-р байр 17 тоот утас/факс 351766	Дорнод аймаг, Гурванзагал сум, Сүмийн булаг баг	СУМДАД НЭН ХЭРЭГЦЭЭТЭЙ МЭРГЭЖЛЭЭР АЖИЛЛАЖ БҮЙ АЛБАН ХААГЧДАД ЗОРИУЛСАН ОРОН СУУЦНЫ БАРИЛГА	ЦБУ		
	Захираг О.Цэдэнбаатар	Ус хангамжийн системийн аксонOMETРИЙН ТОЙМ.	МАСШТАБ		
	Инженер Ц.Бат-Оргил		Үе шат	Хуудас	Бүх хуудас
	Гүйцэтгэсэн Б.Бат-Эрдэнэ	ЕГ шифр:	А.3	07	11
Шалгасан Ц.Бат-Оргил	ТГ шифр: GO-08/2021	2021-11 сар			

1-Р ДАВХРЫН БОХИР УС ЗАЙЛУУЛАХ СИСТЕМИЙН ГАРГАЛГАА ШУГАМЫН БАЙГУУЛАЛТ



Давхрын тодорхойлолт

Айл. поз	Өр. поз	Өрөөний нэр	Талбай (м²)	Аш/тал (м²)
		"А" айл x 2ш	85.40	348.56
		"Б" айл x 2ш	101.78	
		"В" айл x 2ш	89.76	
		"Г" айл x 2ш	71.62	
		Нийтийн эзэмшил	15.20x2=30.40	
		Нийт талбай	378.96	
		Ойс талбай (м²)	450.72	
		Зах зээлд нийлүүлэх аш/тал (%)	77.33%	

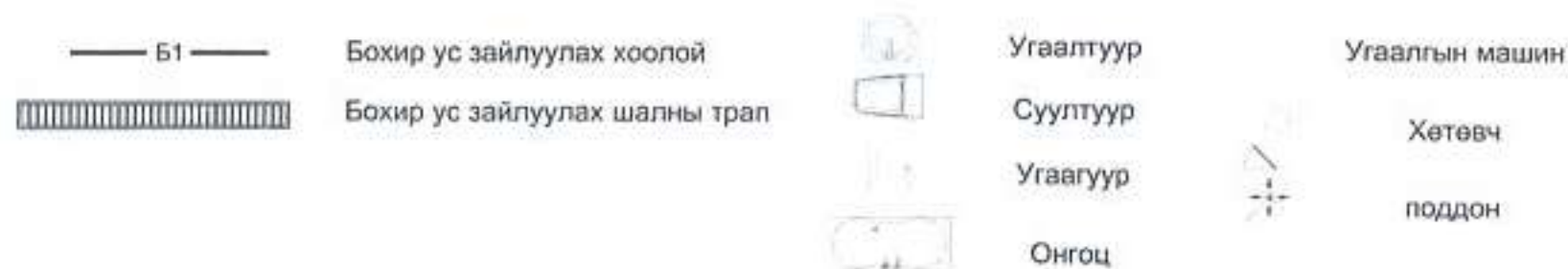
Өрөөний тодорхойлолт

Айл. поз	Өр. поз	Өрөөний нэр	Талбай (м²)	Аш/тал (м²)
"А" айл	1	Шатны хонгил	14.88	37.60
	2	Жижүүрийн өрөө	-	
	A1	Хөлийн өрөө	3.96	
	A2	Гал тогоо, зочны өрөө	14.24	
	A3	Унтлагын өрөө	14.98	
	A4	Ариун цэврийн өрөө	3.72	
"Б" айл	B1	Хөлийн өрөө	3.96	45.96
	B2	Гал тогоо, зочны өрөө	18.92	
	B3	Унтлагын өрөө	18.66	
	B4	Ариун цэврийн өрөө	3.72	
	B5	Тагт	2.34>0.70	

ТАЙЛБАР

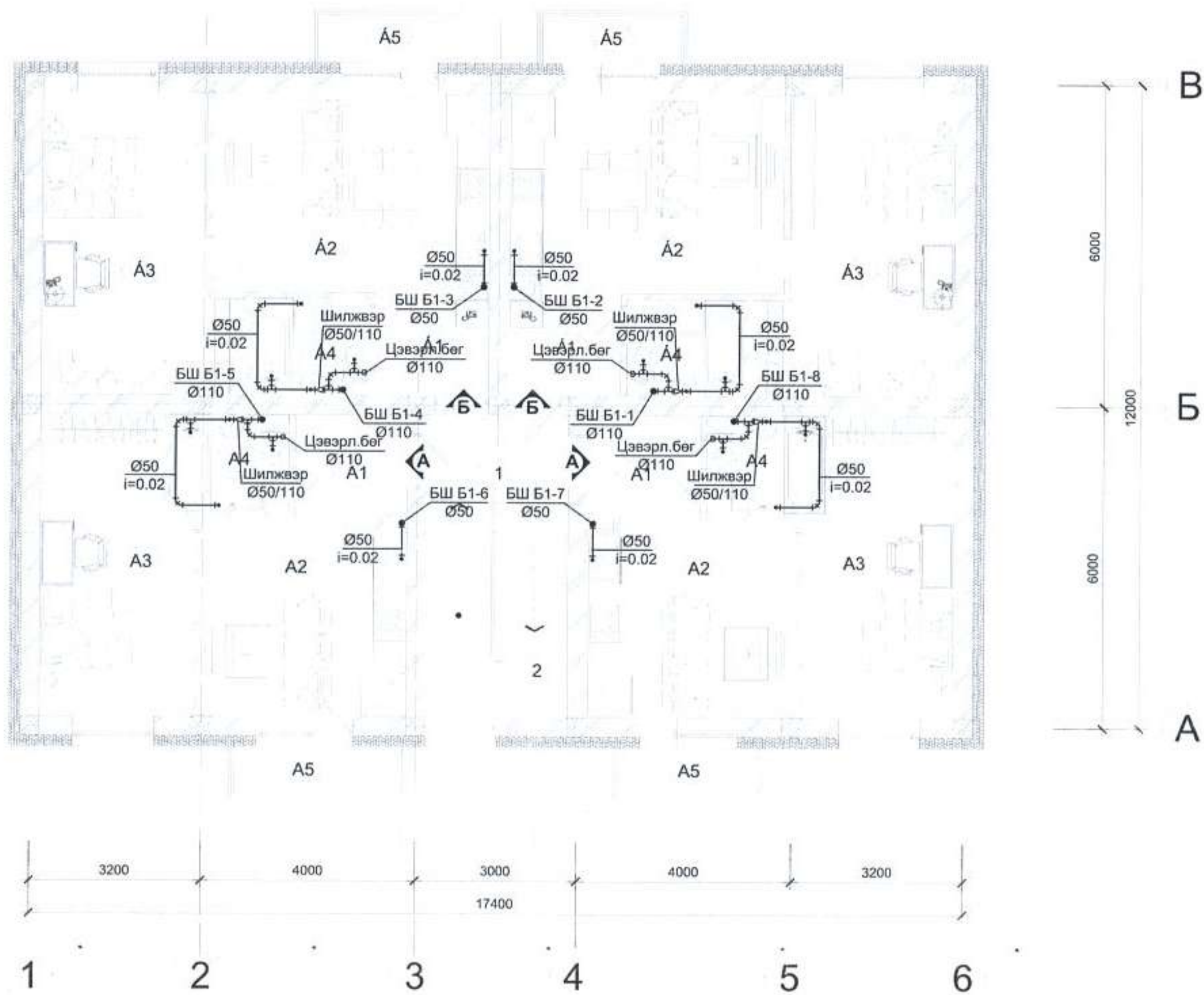
- Байгуулалтын зургийг аксонометрийн тойм зурагтай хамтатган үз.
- Ус хангамж болон бохир ус зайлуулах системийн угсралтын ажлыг гүйцэтгэхдээ БНБД 3.05.01-88-г баримталж ажиллах шаардлагатай.
- Бохир усны босоо болон салбар шугамыг MNS 5544 ; 2005 стандартын PVC-U маркийн маркийн хуванцар хоолойгоор угсрахаар төлөвлөв.

ТАНИХ ТЭМДЭГ



ЗӨВШӨӨРӨЛЦСӨН		Дорнод аймаг, Гурванзагал сум, Сүмийн булаг баг	СУМДАД НЭН ХЭРЭГЦЭЭТЭЙ МЭРГЭЖЛЭЭР АЖИЛЛАЖ БУЙ АЛБАН ХААГЧДАД ЗОРИУЛСАН ОРОН СУУЦНЫ БАРИЛГА		ЦБУ		
БА	Б.Ганзориг		Захираг	О.Цэдэнбаатар	1-р давхрын бохир ус зайлуулах системийн гаргалгаа шугамын байгуулалт.	МАСШТАБ	M1:125
ББ	Ү.Ганчулуун	Инженер	Ц.Бат-Оргил	Үе шат		Хуудас	Бүх хуудас
ХАС	Х.Уламбадрах	Гүйцэтгэсэн	Б.Бат-Эрдэнэ	ЕГ шифр:	A.3	08	11
ХТДГ	Ц.Мөнхбаяр	Шалгасан	Ц.Бат-Оргил	ТГ шифр: GO-08/2021	2021-11 сар		
ХД	Б.Дэлгэрцэцэг						

1-Р ДАВХРЫН БОХИР УС ЗАЙЛУУЛАХ СИСТЕМИЙН БАЙГУУЛАЛТ



Давхрын тодорхойлолт

Айл. поз	Өр. поз	Өрөөний нэр	Талбай (м²)	Аш/тал (м²)
		"А" айл x 2ш	85.40	348.56
		"Б" айл x 2ш	101.78	
		"В" айл x 2ш	89.76	
		"Г" айл x 2ш	71.62	
		Нийтийн эзэмшил	15.20x2=30.40	
		Нийт талбай	378.96	
		Ойс талбай (м²)	450.72	
		Зах зээлд нийлүүлэх аш/тал (%)	77.33%	

Өрөөний тодорхойлолт

Айл. поз	Өр. поз	Өрөөний нэр	Талбай (м²)	Аш/тал (м²)
"А" айл	1	Шатны хонгил	14.88	37.60
	2	Жижүүрийн өрөө	-	
	A1	Хөлийн өрөө	3.96	
	A2	Гал тогоо, зочны өрөө	14.24	
	A3	Унтлагын өрөө	14.98	
"Б" айл	A4	Ариун цэврийн өрөө	3.72	45.96
	A5	Тагт	2.34>0.70	
	B1	Хөлийн өрөө	3.96	
	B2	Гал тогоо, зочны өрөө	18.92	
	B3	Унтлагын өрөө	18.66	
	B4	Ариун цэврийн өрөө	3.72	45.96
	B5	Тагт	2.34>0.70	

ТАЙЛБАР

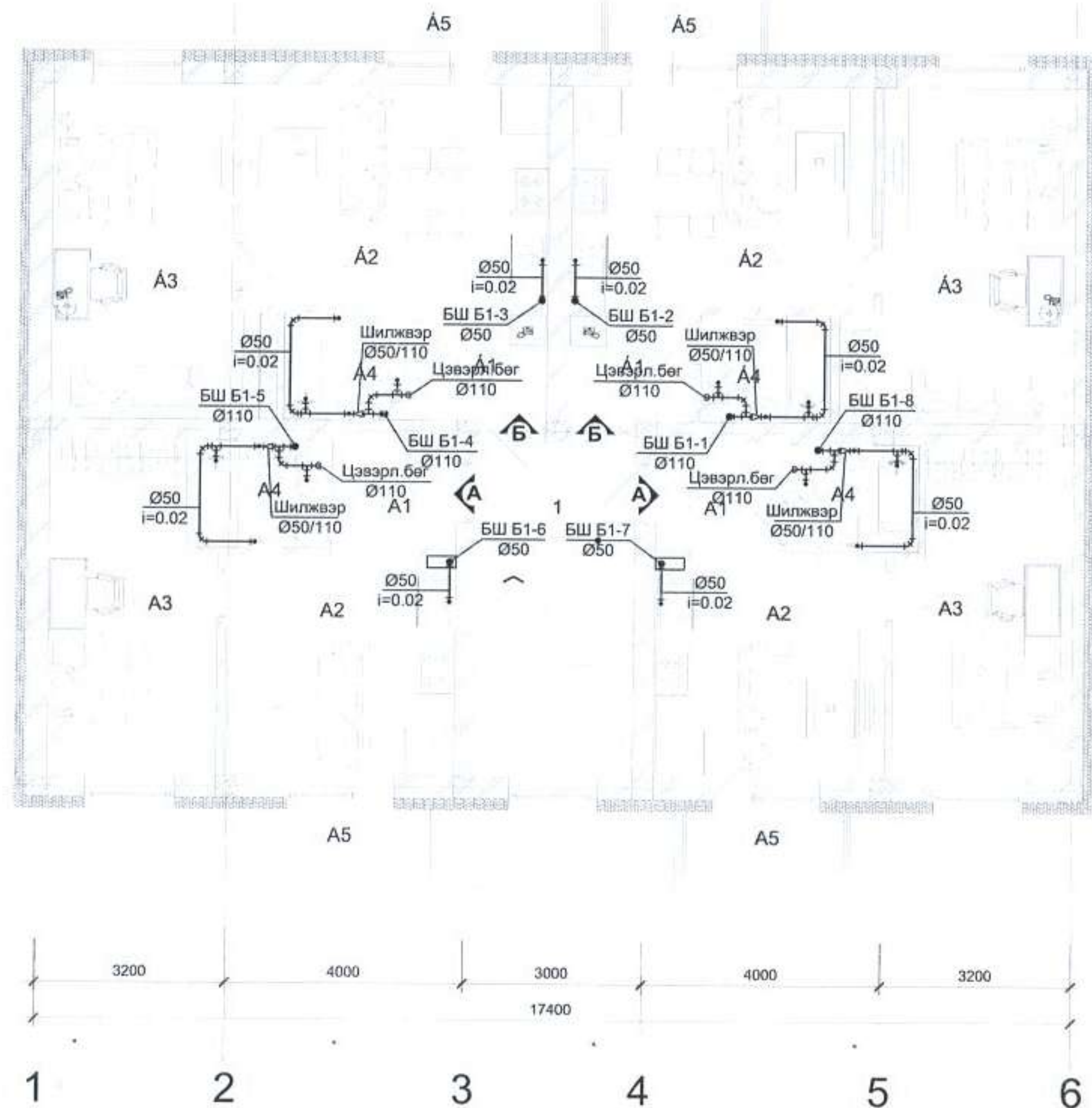
- Байгуулалтын зургийг аксонометрийн тойм зурагтай хамтатган үз.
- Ус хангамж болон бохир ус зайлуулах системийн угсралтын ажлыг гүйцэтгэхдээ БНБД 3.05.01-88-г баримталж ажиллах шаардлагатай.
- Бохир усны босоо болон салбар шугамыг MNS 5544 : 2005 стандартын PVC-U маркийн маркийн хуванцар хоолойгоор угсрахаар төлөвлөв.

ТАНИХ ТЭМДЭГ



ЗӨВШӨӨРӨЛЦСӨН			Дорнод аймаг, Гурванзагал сум, Сүмийн булаг баг	СУМДАД НЭН ХЭРЭГЦЭЭТЭЙ МЭРГЭЖЛЭЭР АЖИЛЛАЖ БУЙ АЛБАН ХААГЧДАД ЗОРИУЛСАН ОРОН СУУЦНЫ БАРИЛГА		ЦБУ		
БА	Б.Ганзориг			Захирал	О.Цэдэнбаатар	1-р давхрын бохир ус зайлуулах системийн байгуулалт.	МАСШТАБ	М1-125
ББ	Ү.Ганчулуун		Инженер	Ц.Бат-Оргил	Үе шат		Хуудас	Бүх хуудас
ХАС	Х.Уламбадрах		Гүйцэтгэсэн	Б.Бат-Эрдэнэ	ЕГ шифр:	A.3	09	11
ХТ/ДГ	Ц.Мөнхбаяр		Шалгасан	Ц.Бат-Оргил	ТГ шифр: GO-08/2021	2021-11 сар		
ХД	Б.Дэлгэрцэцэг		Зураг төслийн "Ганзориг-Ол" ХХК СБД 10-р хороо 7-р хороолол 18-р байр 17 тоот утас/факс 331766					

2-Р ДАВХРЫН БОХИР УС ЗАЙЛУУЛАХ СИСТЕМИЙН БАЙГУУЛАЛТ



Давхрын тодорхойлолт

Айл. поз	Өр. поз	Өрөөний нэр	Талбай Аш/тал (м²)	Талбай Аш/тал (м²)
		"А" айл x 2ш	75.68	168.08
		"Б" айл x 2ш	92.40	
		Нийтийн эзэмшил	14.88	
		Нийт талбай	182.96	
		Ойс талбай (м²)	208.80	
		Зах зээлд нийлүүлэх аш/тал (%)	77.33%	

Өрөөний тодорхойлолт

Айл. поз	Өр. поз	Өрөөний нэр	Талбай Аш/тал (м²)	Талбай Аш/тал (м²)
"А" айл	1	Шатны хонгил	14.88	37.84
	A1	Хөлийн өрөө	3.96	
	A2	Гал тогоо, зочны өрөө	14.24	
	A3	Унтлагын өрөө	14.98	
	A4	Ариун цэврийн өрөө	3.96	
"Б" айл	B1	Хөлийн өрөө	3.96	46.20
	B2	Гал тогоо, зочны өрөө	18.92	
	B3	Унтлагын өрөө	18.66	
	B4	Ариун цэврийн өрөө	3.96	
	B5	Тагт	2.34>0.70	

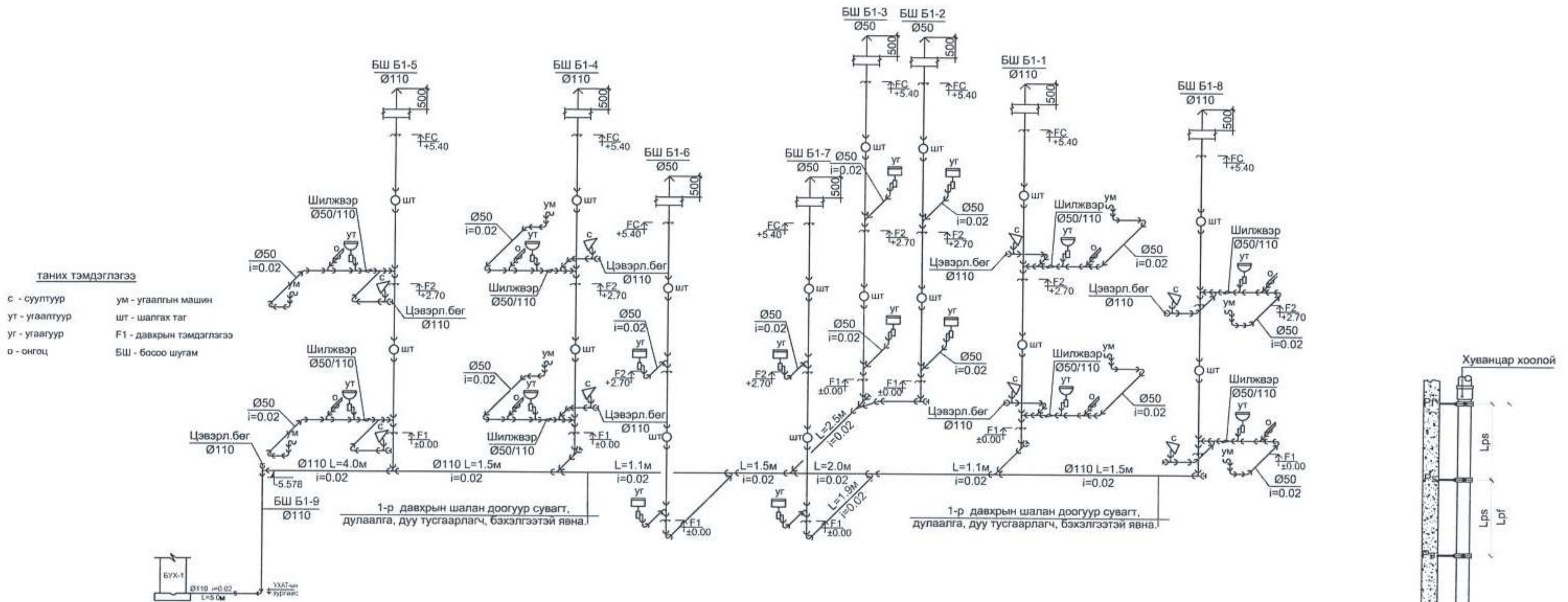
ТАЙЛБАР

- Байгуулалтын зургийг аксонометрийн тойм зурагтай хамтатган үз.
- Ус хангамж болон бохир ус зайлуулах системийн угсралтын ажлыг гүйцэтгэхдээ БНБД 3.05.01-88-г баримталж ажиллах шаардлагатай.
- Бохир усны босоо болон салбар шугамыг MNS 5544 : 2005 стандартын PVC-U маркийн маркийн хуванцар хоолойгоор угсрахаар төлөвлөв.

ТАНИХ ТЭМДЭГ



ЗӨВШӨӨРӨЛЦСӨН			Зурч тоосгийн "Гандирс-Ол" ХХК СБД 10-р хороо 7-р хороолол 18-р байр 17 тоот утас/факс 351766	Дорнод аймаг, Гурванзагал сум, Сүмийн булаг баг		СУМДАД НЭН ХЭРЭГЦЭЭТЭЙ МЭРГЭЖЛЭЭР АЖИЛЛАЖ БУЙ АЛБАН ХААГЧДАД ЗОРИУЛСАН ОРОН СУУЦНЫ БАРИЛГА		ЦБУ		
БА	Б.Ганзориг			Захирагч	О.Цэдэнбаатар	2-р давхрын бохир ус зайлуулах системийн байгуулалт.		МАСШТАБ	М1:125	
ББ	Ү.Ганчигуун		Инженер	Ц.Бат-Оргил			Үе шат	Хуудас	Бүх хуудас	
ХАС	Х.Уламбадрах		Гүйцэтгэсэн	Б.Бат-Эрдэнэ	ЕГ шифр:		А.З.	10	11	
ХТ/ДГ	Ц.Мөнхбаяр		Шалгасан	Ц.Бат-Оргил	ТГ шифр: GO-08/2021		2021-11 сар			
ХД	Б.Дэлгэрцэцэг									



таних тэмдэглэгээ

с - суултуур
 ум - угаалгын машин
 ут - угаалтуур
 уг - угаагуур
 о - онгоц

шт - шалгах таг
 F1 - давхрын тэмдэглэгээ
 БШ - босоо шугам

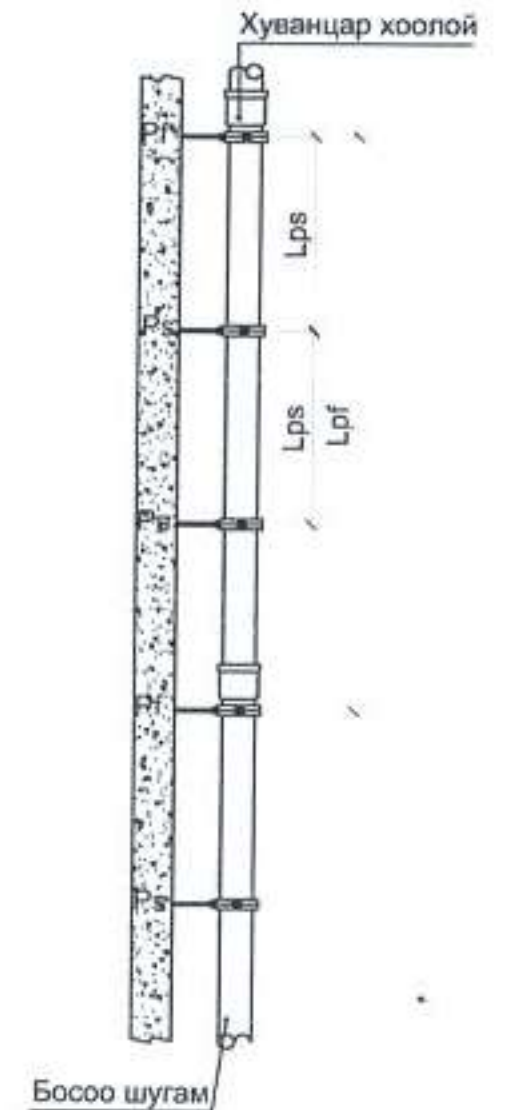
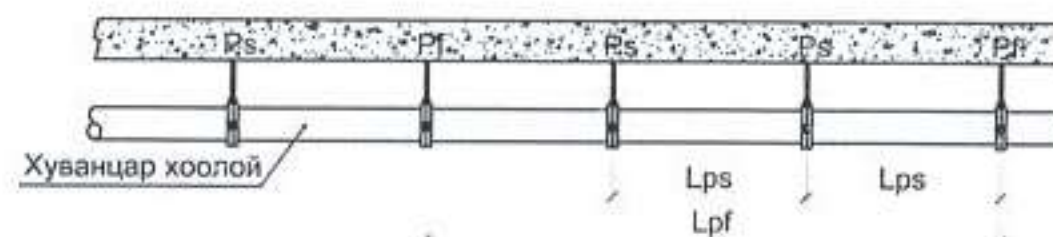
ХООЛОЙН БЭХЭЛГЭЭНИЙ ХЭСЭГЛЭЛЭЭД

Диаметр, мм	Lps, м	Lpf, м
50	0.8	Хоолойн тэлэх хэсэгт
110	1.1	

Диаметр, мм	Lps, м	Lpf, м
50	1	Хоолойн тэлэх хэсэгт
110	1.7	



Хоолойн урт, м	Диаметр, мм	Lbf, м	Hfs, м
3	50	0.4	0.15
	110	0.6	0.25
6	50	0.5	0.15
	110	0.8	0.16



ТАЙЛБАР

- АксонOMETРИЙН тоймын зургийг байгуулалтын зургуудтай хамтатган үз.
- Доторхи ус хангамжийн системийн угсралтын ажлыг гүйцэтгэхдээ БНБД 3.05.01-88-г баримталж ажиллах шаардлагатай.
- Хоолойн бэхэлгээ хоорондын зайг хоолойн материалаас хамааруулан барилгын дүрмийн дагуу бэхлэх.
- Таазан доогуур явж буй хоолойд дуу болон дулаан тусгаарлагч хийж өгнө.

 Зурч төсвийн "Гандирс-Од" ХХК СБД 10-р хороо 7-р хороолол 18-р байр 17 тоот утас/факс 351766	Дорнод аймаг, Гурванзагал сум, Сүмийн булаг баг	СУМДАД НЭН ХЭРЭГЦЭЭТЭЙ МЭРГЭЖЛЭЭР АЖИЛЛАЖ БУЙ АЛБАН ХААГЧДАД ЗОРИУЛСАН ОРОН СУУЦНЫ БАРИЛГА	ЦБУ		
	Захирал О.Цэдэнбаатар	Бохир ус зайлуулах системийн аксонOMETРИЙН тойм.			
	Инженер Ц.Бат-Оргил	ЕГ шифр.	Үе шат	Хуудас	Бүх хуудас
	Гүйцэтгэсэн Б.Бат-Эрдэнэ	ТГ шифр. GO-08/2021	А.3	11	11
Шалгасан Ц.Бат-Оргил			2021-11 cap		



Зураг төсөл, үйлдвэрлэл үйлчилгээний
"Гандирс-Од" ХХКомпани

Зургийн шифр: GO-09/2021

дорнод аймаг, гурванзагал сум, сүмийн булаг баг

**СУМДАД НЭН ХЭРЭГЦЭЭТЭЙ МЭРГЭЖЛЭЭР АЖИЛЛАЖ
БУЙ АЛБАН ХААГЧДАД ЗОРИУЛСАН ОРОН СУУЦНЫ БАРИЛГА**

/ АЖЛЫН ЗУРАГ / УХАТ /

Боловсруулсан:

"Гандирс - Од" ХХК - ний захирал О. Цэдэнбаатар


УЛААНБААТАР ХОТ 2021ОН

ЗУРГИЙН ЖАГСААЛТ

Д/Д	Зургийн нэр	Тайлбар
1.	Зургийн жагсаалт, үндсэн үзүүлэлт, материалын түүвэр.	УХАТ-01
2.	Тайлбар бичиг.	УХАТ-02
3.	Гадна ус хангамж, ариутгах татуургын шугамын байгуулалт.	УХАТ-03
4.	Гадна ус хангамжийн шугамын угсралтын тойм, материалын түүвэр.	УХАТ-04
5.	Гадна дулааны худгийн байгуулалт болон огтлол.	УХАТ-05
6.	Гадна бохир ус зайлуулах шугамын дагуугийн зүсэлт.	УХАТ-06
7.	Үйлдвэрийн хийцтэй хуванцар септикийн бүдүүвч.	УХАТ-07
8.	Гадна бохир ус зайлуулах шугамын төмөр бетон худгийн түүвэр материалын түүвэр, материалын түүвэр.	УХАТ-08
9.	Шүүрүүлэх сувгийн материалын түүвэр.	УХАТ-09
10.	Шүүрүүлэх сувгийн байгуулалт болон огтлол /3 сувагтай/.	УХАТ-10
11.	Хувиарлах худгийн байгуулалт болон огтлол /3 сувагтай/.	УХАТ-11
12.	Агааржуулалт, нээлхий бүхий худгийн байгуулалт болон огтлол /3 сувагтай/.	УХАТ-12
13.	Сувгийн огтлол.	УХАТ-13
14.	Бохир усны худгийн огтлол ба лотокийн схем.	УХАТ-14
15.	Бэхэлгээний деталь, гишгүүр шат.	УХАТ-15

УС ХАНГАМЖ, АРИУТГАХ ТАТУУРГЫН ҮНДСЭН ҮЗҮҮЛЭЛТ

Системийн нэр	Шаардлагат даралт, м	Тооцоот зардал				Цахилгаан хөдөлгүүрийн хүчин чадал, Квт	Тайлбар
		м3/хон	м3/цаг	л/сек	Галын үед л/сек		
Нийт хүйтэн ус		8.00	1.58	0.80			Тооцоогоор
Хүйтэн ус	H=14.45	5.60	0.74	0.48			Тооцоогоор
Халуун ус	H=13.83	2.40	0.74	0.46			Тооцоогоор
Бохир ус		6.40	1.26	0.80			Тооцоогоор
Халуун усны дулааны ачаалал Q=38565.203 ккал/цаг							

 Зураг төслийн "Гандирс-Од" ХХК СБД 10-р хороо 7-р хороолол 18-р байр 17 тоот утас/факс 351766	Сумдад нэн хэрэгцээтэй мэргэжлээр ажиллаж буй албан хаагчдад зориулсан орон сууцны барилга (Дорнод аймаг, Гурванзагал сум, Сүмийн булаг баг)			УХАТ		
	Захирал	Н.Цэдэнбаатар		Зургийн жагсаалт, үндсэн үзүүлэлт, байршлын байгуулалт.		
	Инженер	Ц.Бат-Оргил				
	Шалгасан	Ц.Бат-Оргил		Масштаб:		
Гүйцэтгэсэн	Б.Бат-Эрдэнэ		Үе шат			
			Хуудас			
			Бүх хуудас			
			ET шифр:			
			A.3 01 15			
			ТГ шифр: GO-09/2021			
			2021-11CAP			

ТАЙЛБАР БИЧИГ

Дорнод аймаг, Гурванзагал сум, Сүмийн булаг "Сумдад нэн хэрэгцээтэй мэргэжлээр ажиллаж буй албан хаагчдад зориулсан" орон сууцны барилгын гадна ус хангамж, ариутгах татуургын шугам сүлжээний ажлын зургийг "Гандирс од" ХХК-д дор дурдсан баримт материалууд болон норм дүрм, стандартад тулгуурлан боловсруулав.

Үүнд:

- Зураг төслийн "Тоонто гранд" ХХК-ийн боловсруулсан Барилга-Архитектурын зураг
- Барилгын дотор ЦБУ маркийн ажлын зураг
- Зураг төслийн "Тоонто гранд" ХХК-аас олгосон байрзүйн дэвсгэр зураг
- Инженер геологийн "Тоонто гранд" ХХК-ын геологийн дүгнэлт
- Газар дээр нь хийсэн нарийвчилсан хэмжилт, судалгаа.
- Давтан хэрэглэх зургийн цомог 1-Г2.907.9
- БНБД40-01-06, БНБД40-05-98, БНБД40-102-06 холбогдох бусад нормативт баримт бичгүүд
- MNS EN 12566:2011, MNS 3241:2003, MNS 5213:2002 болон бусад стандартууд

Гадна цэвэр усны шугам сүлжээ:

Шинээр төлөвлөж буй "8 айлын орон сууцны барилга"-ын цэвэр усны шугамыг гүний худгийн барилгаас 50мм-ийн диаметртэй ган хоолойгоор шинээр тавигдах дулааны сувагт ДХ-1 худгаас 25мм-ийн диаметртэй явхаар төлөвлөв.

Гадна бохир ус зайлуулах шугам сүлжээ:

Бохир усыг өөрийн урсгалаар нь явуулж бие даасан бохир ус цэвэрлэх байгууламжид цэвэрлэхээр төлөвлөв. Бие даасан цэвэрлэх байгууламжаар септик, шүүрүүлэх суваг сонгосон ба бохир ус септикээр дамжин шүүрүүлэх сувгаар хөрсөнд шингэнэ. Барилгын нийт ус хэрэглээний 80% нь бохир болон зайлуулагдана гэж тооцсон болно.

Шугам хоолой:

Гадна ус хангамжийн шугам сүлжээнд ГОСТ 10704-91 стандартын $\varnothing 25$ - $\varnothing 50$ мм-ийн диаметртэй хуванцар хоолойгоор хийнэ.

Хоолойн даралт даах чадвар нь SDR11.

Бохир ус зайлуулах шугам хоолойг MNS 5544:2005 стандартад нийцсэн $\varnothing 110$ - $\varnothing 160$ мм-ийн диаметртэй PVC маркын хуванцар хоолойгоор хийнэ. Шугам хоолойг 100мм-ийн зузаантай пенополиуретан дулаалгаар зурагт заасан хэсгүүдэд, БНБД-д зааснаар дулаалж өгнө.

Бохир усны худаг:

Бохир ус зайлуулах шугам сүлжээнд дугуй огтлолтой төмөр бетон нэг маягийн Выпуск 901-д заасан хийцтэй холболтын буюу үзлэгийн худгууд тавигдана. Холболтын болон үзлэгийн худгийг зурагт заасан зайнуудад байрлуулна.

Дугуй төмөр бетон худагт орж гарах шат хийнэ.

Бохир усны худгийн таг:

Бохир усны худагт ГОСТ 3634-99 стандартын ширмэн таг тавина. Таг газрын гадаргаас дээш түвшинд байрлана. Мөн худагт давхар дулаалгатай модон таг хийж өгнө.

Угсралтын ажлыг гүйцэтгэхэд дараах шаардлагууд тавигдана.

Үүнд:

- Техник аюулгүйн болон газар шорооны ажил гүйцэтгэх БНбаД 3.02.01-90-ыг чанд мөрдөх.
- Газар шорооны ажлыг эхлэхийн өмнө холбогдох газруудаас зөвшөөрөл авч цахилгааны болон бусад шугам сүлжээтэй огтлолцож байгаа болон дагаж байгаа хэсгийг тэмдэглүүлж, гараар ухах ба шугам сүлжээнд хамгаалалт хийж угсралтыг гүйцэтгэн буцааж булагдаа хөрсний нягтруулалтыг БНБД 3.05.04-90-ын дагуу хийх
- Далд ажлын акт хөтлөх.
- Шугам хоолой болон септикийн дулаалгыг БНбаД-ын дагуу хийх.
- Бохир усны худгийн бетон хийцийн гадна тал, хоолойн холболтуудад ус тусгаарлагч хийж өгөх.
- Шугам хоолойн угсралтын явцад хөндөгдөх зам болон талбай байгууламжуудыг ажлын гүйцэтгэл дууссаны дараа заавал анхны байдалд эргүүлэн оруулах ба уг ажлуудыг төсөвт өртөгт тусгаж өгөх.

Бохир ус цэвэрлэх байгууламж:

Бохир ус цэвэрлэх байгууламж нь үйлдвэрийн хийцтэй хуванцар септик болон шүүрүүлэх сувгаас бүрдэнэ.

Септик:

Зурагт заасан болон бусад төрлийн бохир усны тооцоот хэмжээнд тохирсон үйлдвэрийн хийцтэй гаралт нь шүүр бүхий септик ашиглана. Септикийг зурагт заасан байрлалд угсрах ба үйлдвэрлэгч нь септик бүрийг дагалдуулан септикийн техникийн мэдээлэл, тохирлын үнэлгээ, угсралтын болон ашиглалтын зааврыг нийлүүлнэ.

Шүүрүүлэх суваг:

Шүүрүүлэх хоолойг $\varnothing 225$ мм-ийн PE маркийн хуванцар хоолойгоор хийнэ. Шүүрүүлэх хоолойд 8 мм-ийн диаметртэй, хоорондоо 10 см-ын зайтай нүхийг зурагт заасаны дагуу цоолборлож гаргана. Шүүрүүлэх сувагт нэг маягийн Выпуск 901-д заасан хийцтэй хуваарилах болон хяналтын худгууд тавигдана. Худагт орж гарах шат хийнэ. Худагт төмөр бетон таг тавина. Таг газрын гадаргаас дээш түвшинд байрлана. Мөн худагт давхар дулаалгатай модон таг хийж өгнө.


Септик болон шүүрүүлэх сувгийн барилга угсралтын ажилд тавигдах нэмэлт шаардлагууд.

Үүнд:

- Үйлдвэрлэгчээс өгсөн зааврын дагуу септикийг угсрах.
- Суваг болон талбайн ухалтыг хийхдээ эргэн тойрны хөрсийг хөндөхөөс зайлсхийж маш болгоомжтой байх.
- Гадаргын болон хөрсний усыг шүүрүүлэх системд орохоос сэргийлж ус зайлуулах суваг хийх ба уг ажлыг төсөвд тусгаж өгөх
- Газар чийгтэй байх үед ухалт хийхээс зайлсхийх
- Бороотой үед суваг, талбайг бүтээх ба шүүрүүлэх системийн угсралтыг аль болох хурдан хийх.
- Суурилуулахын өмнө шүүрүүлэх хоолойн болон цоолборлосон нүхний хэмжээ зөв эсэх, хоолойд тоос шороо байгаа эсэхийг шалгах
- Хувиарлах болон хяналтын худгийн тагийг нүдэнд ил харагдахуйц, ус орохооргүйгээр суурилуулах.
- Хөрсөөр хучихдаа геотестиль дээгүүр үелүүлэн тараах ба шүүрүүлэх хоолой, хувиарлах болон үзлэгийн худгуудыг хөдөлгөх, геотекстилийг гэмтээхээс болгоомжилно.
- Шүүрүүлэх системийн дээд талыг геотекстилээс өөр агаар болон ус нэвтрүүлдэггүй материалаар бүрж огт болохгүй
- Шүүрүүлэх системийн дээд талд хөлдөлтөөс хамгаалж зурагт заасаны дагуу овоолго хийх.
- Шүүрүүлэх системийн дээд талыг зүлэгжүүлэх
- Шүүрүүлэх сувгийн барилга угсралтын ажлын үе шат бүрт зураг төсөл зохиогч болон захиалагчийг байлцуулан далд ажлын акт үйлдэх.

Инженер геологийн товч дүгнэлт:

- Судалгааны талбай нь геологийн тогтоцын хувьд элсэн хөрс нь байгалын нөхцөлдөө овоолтгүй хайрга агуулсан элсэн хөрс нь сулавтар овоолттой зэргээс хамаарч инженер-геологийн дунд зэргийн нөхцөлтэй болно.
- Улирлын хөлдөлтийн нормчлогдох гүнийг 2,5см-ээр тооцох нь зүйтэй.
- Газар хөдлөлтийн 7 баллын бүсэнд оршино.
- Хөрсний ус 10 м гүнд тохиолдоогүй учир барилгад нөлөөлөл байхгүй.
- Сумын төвд ул хөрсний овойлтын зэргээр нь 2 ангилсан.
-Жижиг ширхэгт элс элсээр чигжигдсэн хайргархаг хөрс овойлтгүй.
-Хайрга агуулсан элсэнцэр нь улирлын хөлдөлтийн бүсэнд байгаа учраас лавширах овойлттой гэж үзэж болно.

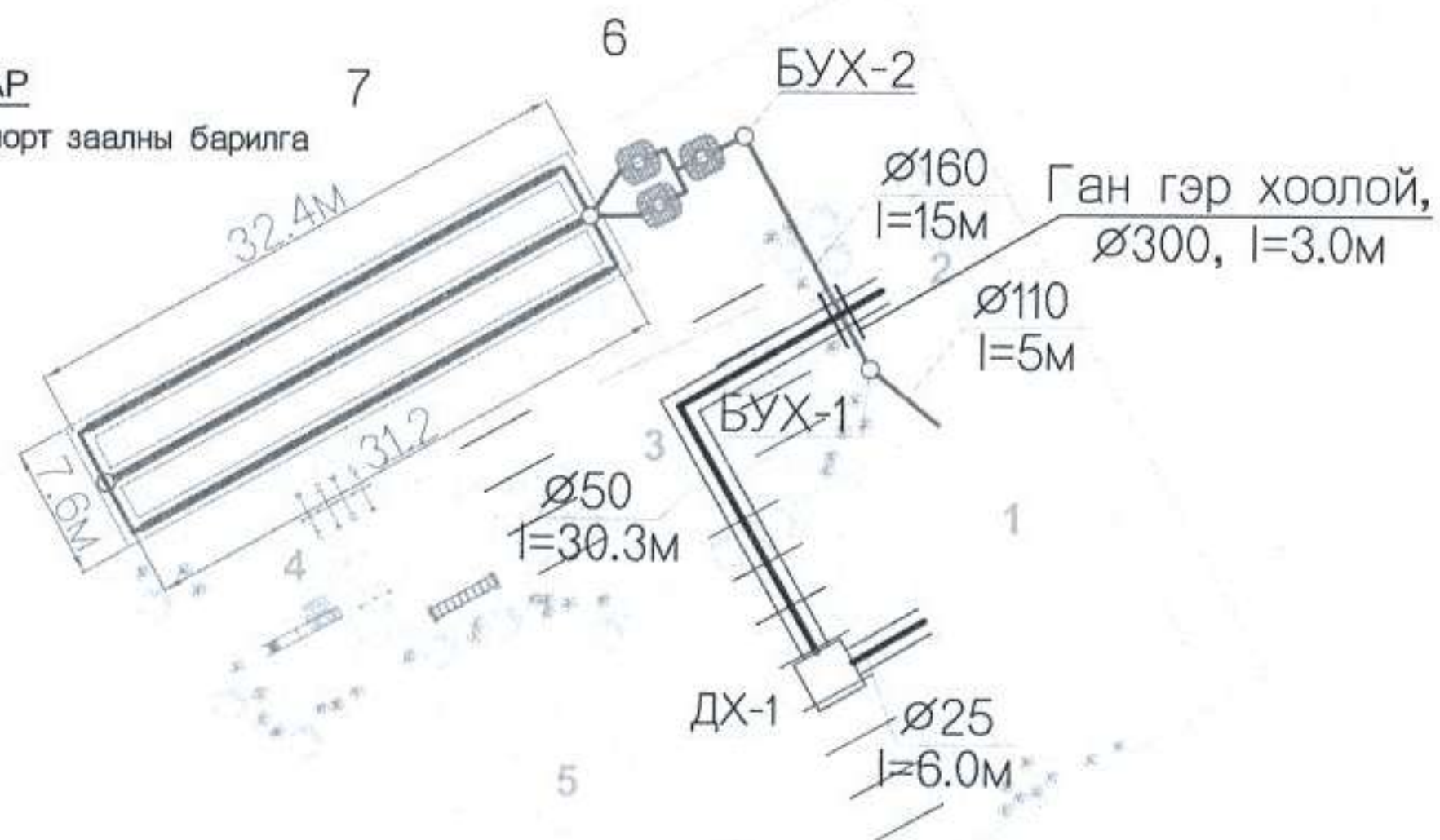
 Зураг төслийн "Гандирс-Од" ХХК СБД 10-р хороо 7-р хороолол 18-р байр 17 тоот утас/факс 351766	Сумдад нэн хэрэгцээтэй мэргэжлээр ажиллаж буй албан хаагчдад зориулсан орон сууцны барилга (Дорнод аймаг, Гурванзагал сум, Сүмийн булаг баг)			УХАТ				
	Захирал	Н.Цэдэнбаатар		Тайлбар бичиг.		Масштаб:		
	Инженер	Ц.Бат-Оргил				Үе шат	Хуудас	Бүх хуудас
	Шалгасан	Ц.Бат-Оргил		ЕТ шифр:		A.3	02	15
Гүйцэтгэсэн	Б.Бат-Эрдэнэ		ТГ шифр: GO-09/2021		2021-11CAP			

**ГАДНА УС ХАНГАМЖ, АРИУТГАХ ТАТУУРГЫН
ШУГАМЫН БАЙГУУЛАЛТ, М1:500**

Д/Д	ТОДОРХОЙЛОЛТ:	Тайлбар
1.	1-р ээлжийн 8 айлын орон сууцны барилга	Төлөвлөж буй
2.	Гараж /12 автомашин/	Төлөвлөж буй
3.	Автомашины ил зогсоол	Төлөвлөж буй
4.	Хүүхдийн тоглоомын талбай	Төлөвлөж буй
5.	2-р ээлжийн 8 айлын орон сууцны барилга	Төлөвлөж буй

ТАЙЛБАР

1. Одоо төлөвлөж байгаа спорт заалны барилга
6. Септик
7. Шүүрүүлэх талбай



ТОМЬЁОЛСОН ТЭМДЭГЛЭГЭЭ

- Төлөвлөж байгаа заалны барилга
- Төлөвлөж байгаа бохир усны шугам
- Төлөвлөж байгаа бохир усны худаг
- Төлөвлөж байгаа үйлдвэрийн хийцтэй септик
- Төлөвлөж байгаа шүүрүүлэх суваг

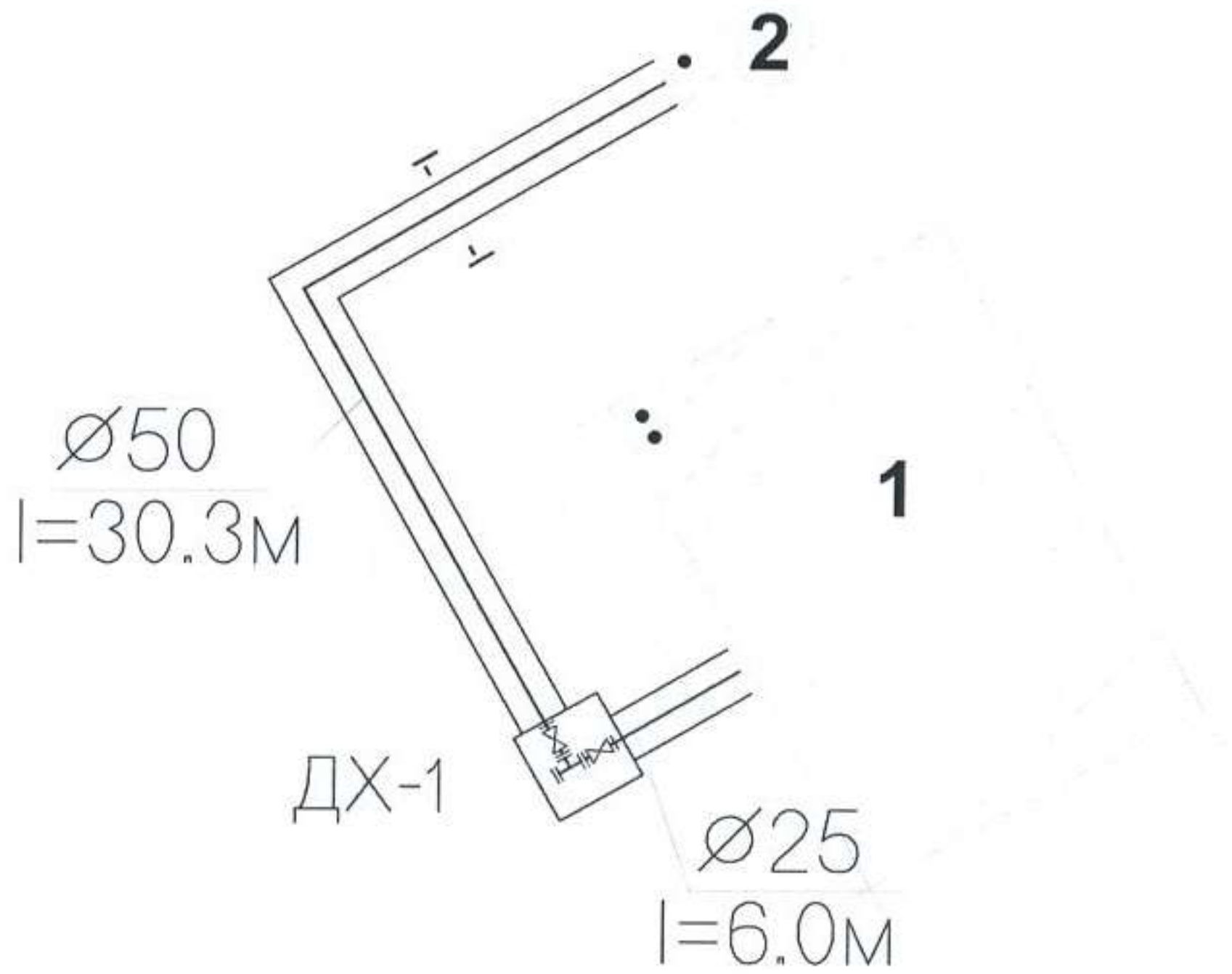
ТАЙЛБАР

- Гадна бохир усны шугамын дагуугийн зүсэлтийг УХАТ-26 зургаас үз.
- Гадна бохир усны шугамын сувгийн огтлолыг УХАТ-30 зургаас үз.
- Гадна ус хангамж, бохир ус зайлуулах шугамын зургийг ЦБУ маркийн зурагтай хамтатган үз.

 Зураг төслийн "Гандирс-Од" ХХК СБД 10-р хороо 7-р хороолол 18-р байр 17 тоот утас/факс 351766	Сумдад нэн хэрэгцээтэй мэргэжлээр ажиллаж буй албан хаагчдад зориулсан орон сууцны барилга (Дорнод аймаг, Гурванзагал сум, Сүмийн булаг баг)			УХАТ		
	Захирал	Н.Цэдэнбаатар		Гадна ус хангамж, ариутгах татуургын шугамын байгуулалт		
	Инженер	Ц.Бат-Оргил		Масштаб:		
	Шалгасан	Ц.Бат-Оргил		Үе шат	Хуудас	Бүх хуудас
Гүйцэтгэсэн	Б.Бат-Эрдэнэ		ЕТ шифр:	А.3	03	15
			ТГ шифр: GO-09/2021	2021-11 сар		

ГАДНА УС ХАНГАМЖИЙН ШУГАМЫН УГСРАЛТЫН ТОЙМ

МАТЕРИАЛЫН ТҮҮВЭР



д/д	Тэмдэглэгээ	Материалын түүвэр	Тоо шир	Нэгж жин	Тайлбар
ГАДНА УС ХАНГАМЖИЙН ШУГАМ СҮЛЖЭЭ					
1.	ГОСТ 10704-63	Ган хоолой Ø25, (PN=1,0МПа)	6.0	2.35	у/м
2.	ГОСТ 10704-63	Ган хоолой Ø50, (PN=1,0МПа)	30.3	4.880	у/м
3.	ГОСТ 6357-81	Ган бөмбөлгөн хаалт, Ø25	1	0.160	шир
4.	ГОСТ 6357-81	Фланцтай ган хаалт Ø50, PN=1,0МПа	1	12.00	шир
5.	ГОСТ 12820-80	Ган фланц Ø50, PN=1.0МПа	2	2.060	шир
6.	ГОСТ 17375-2001	Ган булан 90°, Ø25	2	0.250	шир
7.	ГОСТ 17375-2001	Ган булан 90°, Ø50	3	0.670	шир
8.	ГОСТ 12820-80	Ган гуравлагч Ø50/50/50,	1	-	шир
9.	ГОСТ 17378-2001	Ган шилжвэр, Ø25/20	2	0.280	шир
10.	-	Юүлэх кран Ø25	2	-	шир
11.	ОП-1	Гулсах гулгуурын дэр	72	-	шир

Цэвэр усны шугам
У1 ф67х3,5


Дулааны өгөх шугам
Д2 ф76х3,5

Дулааны буцах шугам
Д1 ф76х3,5



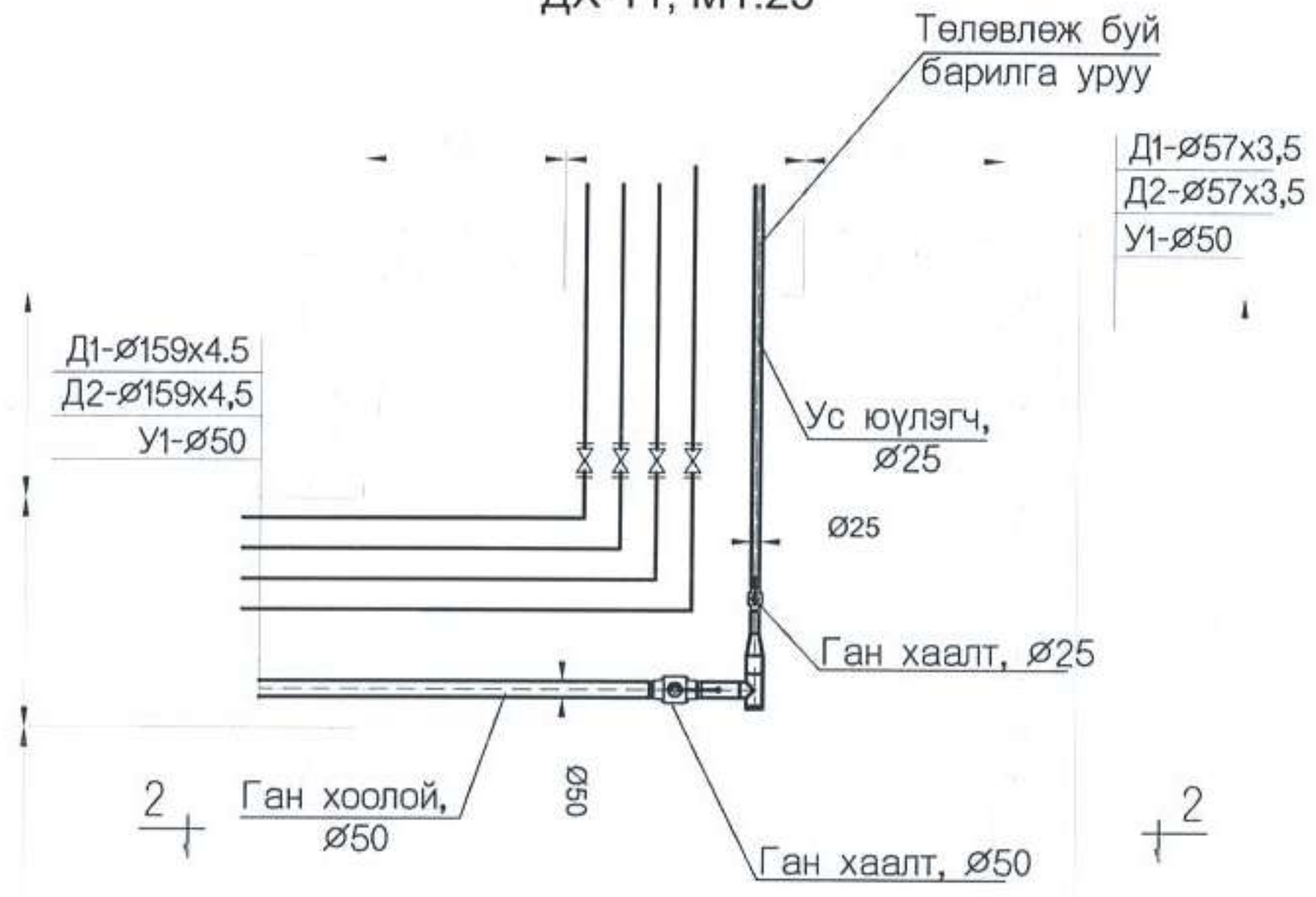
ТАЙЛБАР

- Угсралтын тойм болон огтлолыг ГД маркийн зурагтай хамт үз.

 Зургийн төслийн "Гансирс-Од" ХХК СБД 10-р хороо 7-р хороолол 18-р байр 17 тоот утас/факс 351766	Сумдад нэн хэрэгцээтэй мэргэжлээр ажиллаж буй албан хаагчдад зориулсан орон сууцны барилга (Дорнод аймаг, Гурванзагал сум, Сүмийн булаг баг)			УХАТ		
	Захирал	Н.Цэдэнбаатар	Гадна ус хангамжийн шугамын угсралтын тойм, материалын түүвэр	Масштаб:		
	Инженер	Ц.Бат-Оргил		Үе шат	Хуудас	Бүх хуудас
	Шалгасан	Ц.Бат-Оргил	ЕТ шифр:	A.3	04	15
Гүйцэтгэсэн	Б.Бат-Эрдэнэ	ТГ шифр: GO-09/2021	2021-11CAP			

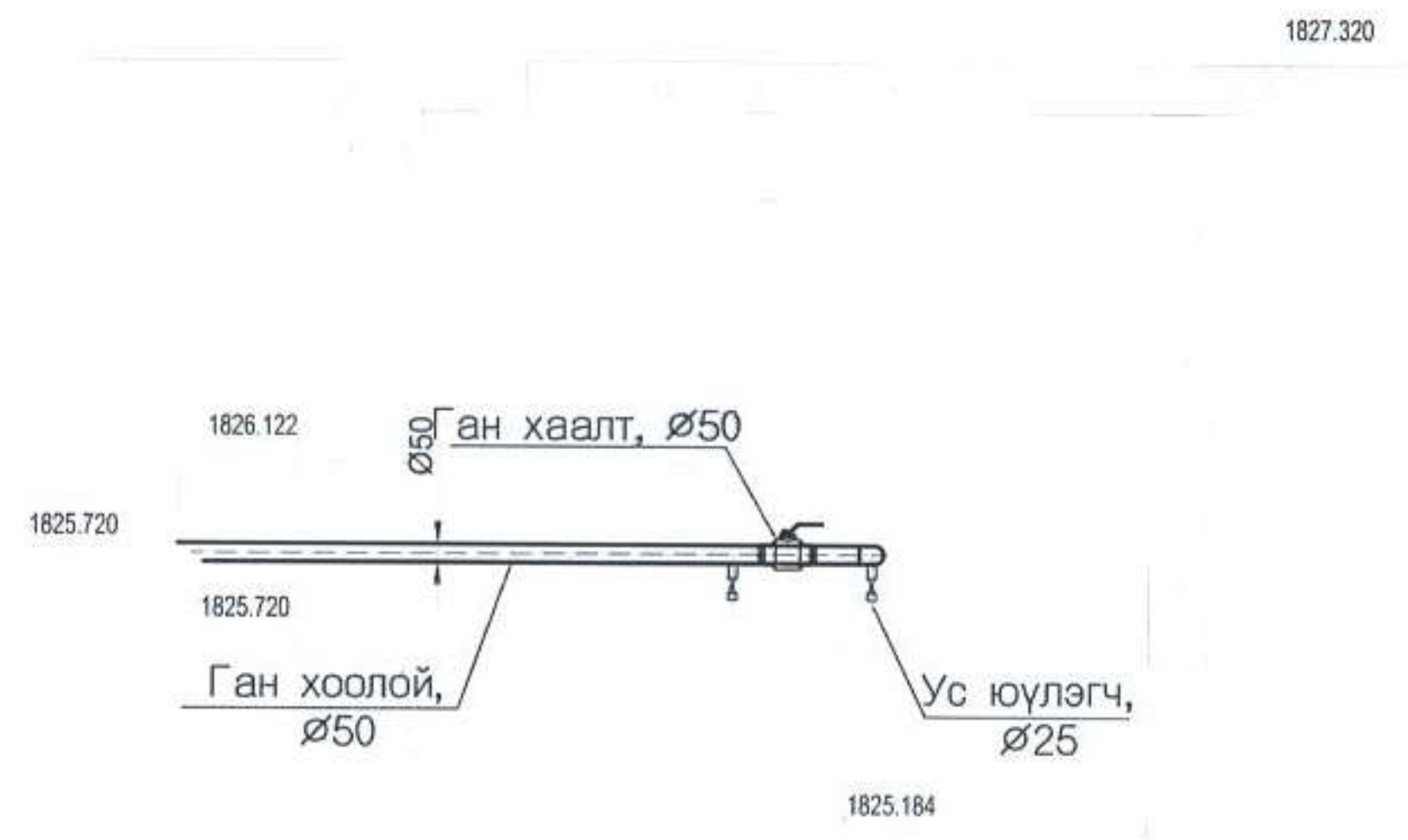
ДУЛААНЫ ХУДГИЙН БАЙГУУЛАЛТ

ДХ-11, М1:25




ОГТЛОЛ 2-2

М1:25



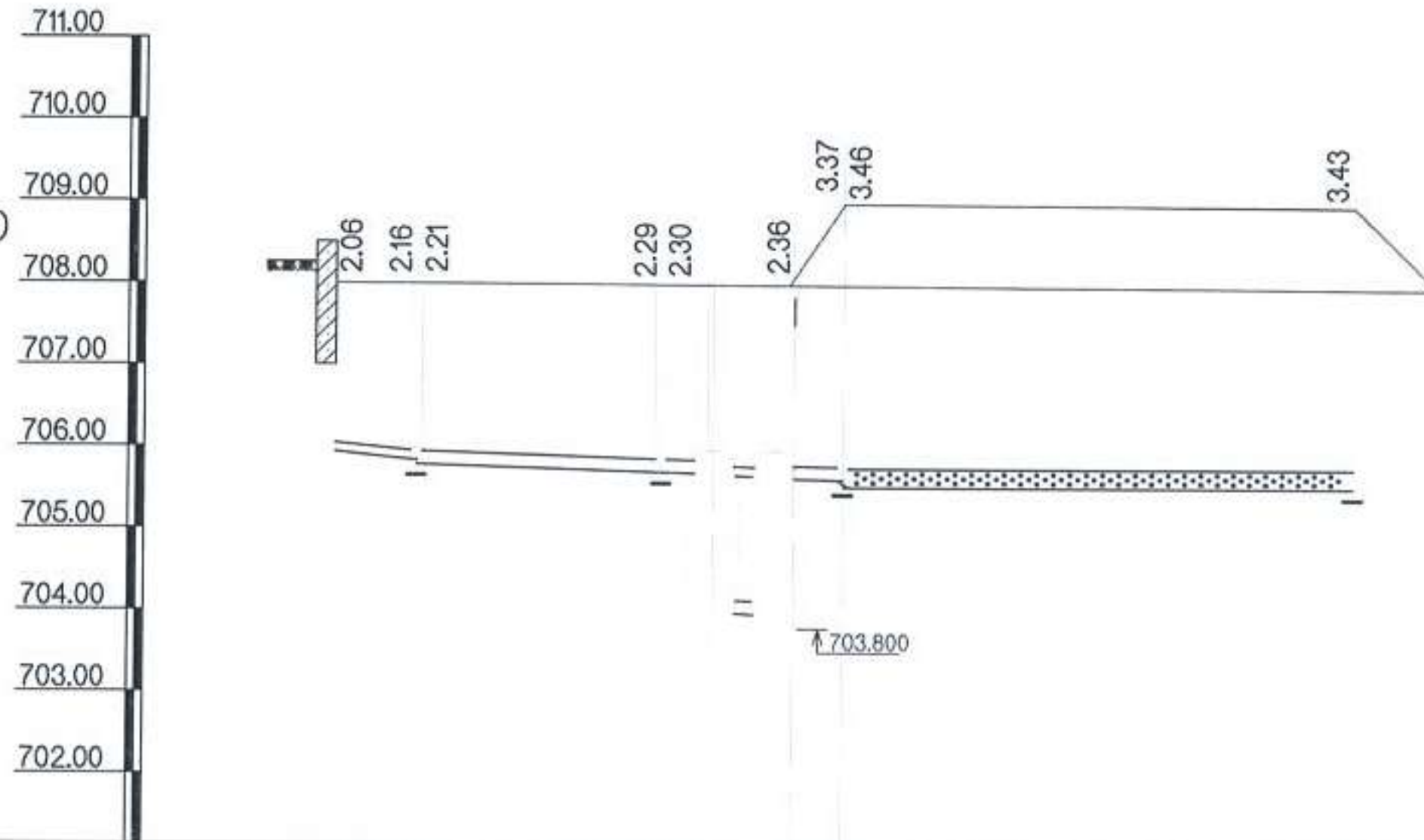
ТАЙЛБАР

- Дулааны худгийн байгуулалт болон огтлолыг ГД маркийн зурагтай хамт үз.

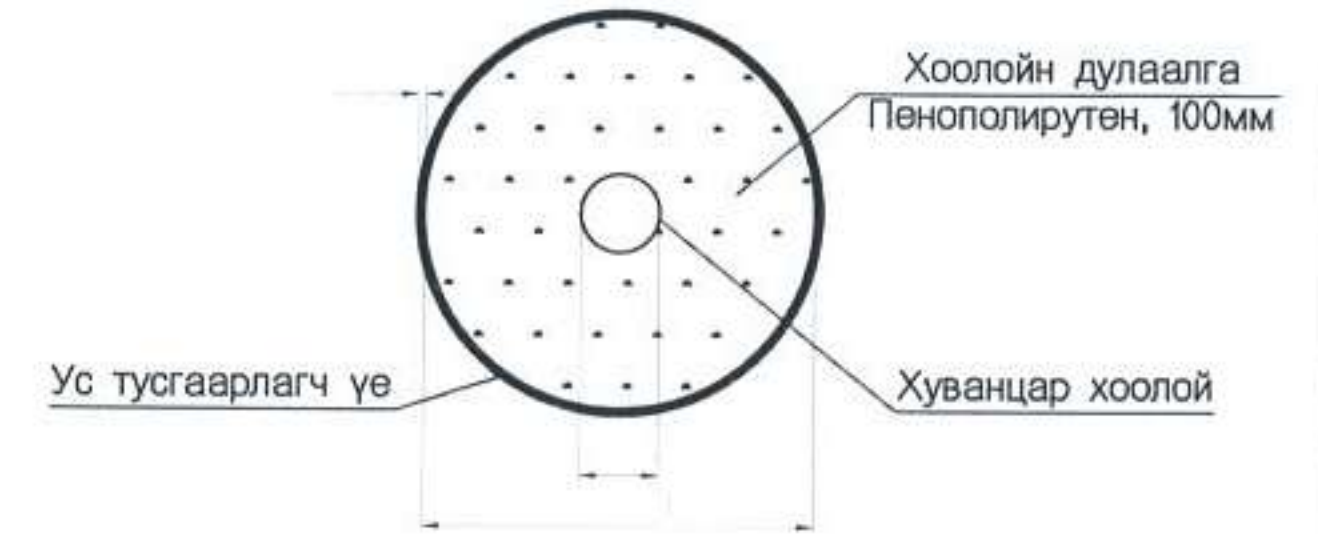
 Зураг төслийн "Гандвирс-Од" ХХК СБД 10-р хороо 7-р хороолол 18-р байр 17 тоот утас/факс 351766	Сумдад нэн хэрэгцээтэй мэргэжлээр ажиллаж буй албан хаагчдад зориулсан орон сууцны барилга (Дорнод аймаг, Гурванзагал сум, Сүмийн булаг баг)			УХАТ		
	Захирал	Н.Цэдэнбаатар		Масштаб:		
	Инженер	Ц.Бат-Оргил		Дулааны худгийн байгуулалт, /ДХ-1/		
	Шалгасан	Ц.Бат-Оргил		Үе шат	Хуудас	Бүх хуудас
Гүйцэтгэсэн	Б.Бат-Эрдэнэ		ЕТ шифр:			A.3 05 15
			ТГ шифр: GO-09/2021			2021-11 сар

ГАДНА БОХИР УС ЗАЙЛУУЛАХ ШУГАМЫН ДАГУУГИЙН ЗҮСЭЛТ

Хэвтээ масштаб M1:500
Босоо масштаб M1:100




ХООЛОЙН ХӨНДЛӨН ОГТЛОЛ



Хоолойн ёроолын тэмдэгт		705.940	705.840	705.790	705.700	705.690	705.600	705.610	706.520
Газрын хөрсний төслийн тэмдэгт		708.000	708.000		707.990	707.990	707.980	708.980	708.950
Газрын хөрсний одоогийн тэмдэгт		708.000	708.000		707.990	707.990	707.980	707.980	707.950
Хоолойн материал		MNS 5544:2005, PVC МАРКИЙН ДУЛААЛГАТАЙ ХУВАНЦАР ХООЛОЙ			АТГ-33 зургаас үзнэ үү.				
Буурь		Байгалийн хөрс, элсэн дэвсгэр 15см			Байгалийн хөрс, хайрган дэвсгэр 30см				
Урт	Налуу	0.02	0.008	0.008	0.008	0.008	0.008	0.008	0.000
		5.00	15.00	2.00	3.00	31.20			
Хоорондын зай		5.00	15.00	6.10	3.00	31.20			
Онцлох цэг, худаг эргэлтийн дугаар	Барилга	БУХ-1 158*1		БУХ-2 92* Септик XX-2		АХ-2			
Хоолойн диаметр, мм		∅110	∅160		∅110	∅225			

ТАЙЛБАР

- Гадна бохир ус зайлуулах шугамын байгуулалтыг УХАТ-03 зургаас үзнэ үү.

 Зураг төслийн "Ганлирс-Од" ХХК СБД 10-р хороо 7-р хороолол 18-р байр 17 тоот утас/факс 351766	Сумдад нэн хэрэгцээтэй мэргэжлээр ажиллаж буй албан хаагчдад зориулсан орон сууцны барилга (Дорнод аймаг, Гурвансагал сум, Сүмийн булаг баг)			УХАТ			
	Захирал	Н.Цэдэнбаатар		Гадна бохир ус зайлуулах шугамын дагуугийн зүсэлт.		Масштаб:	
	Инженер	Ц.Бат-Оргил		ЕТ шифр:	А.3	06	15
	Шалгасан	Ц.Бат-Оргил		ТГ шифр:	GO-09/2021		
Гүйцэтгэсэн	Б.Бат-Эрдэнэ					2021-11 сар	

ҮЙЛДВЭРИЙН ХИЙЦТЭЙ ХУВАНЦАР СЕПТИКИЙН БУДУУВЧ

СЕПТИКИЙН ҮНДСЭН ҮЗҮҮЛЭЛТ

Хүчин чадал, /м³/хон/	Шаардагдах эзэлхүүн, м³	Ашигтай эзэлхүүн, м³	Туналтын хугацаа, хоног	Сав, камерийн тоо, /ширхэг/	
				Камер	Сав
8.00	15	19.5	2.6	3	3

ХЭМЖЭЭНИЙ ХҮСНЭГТ

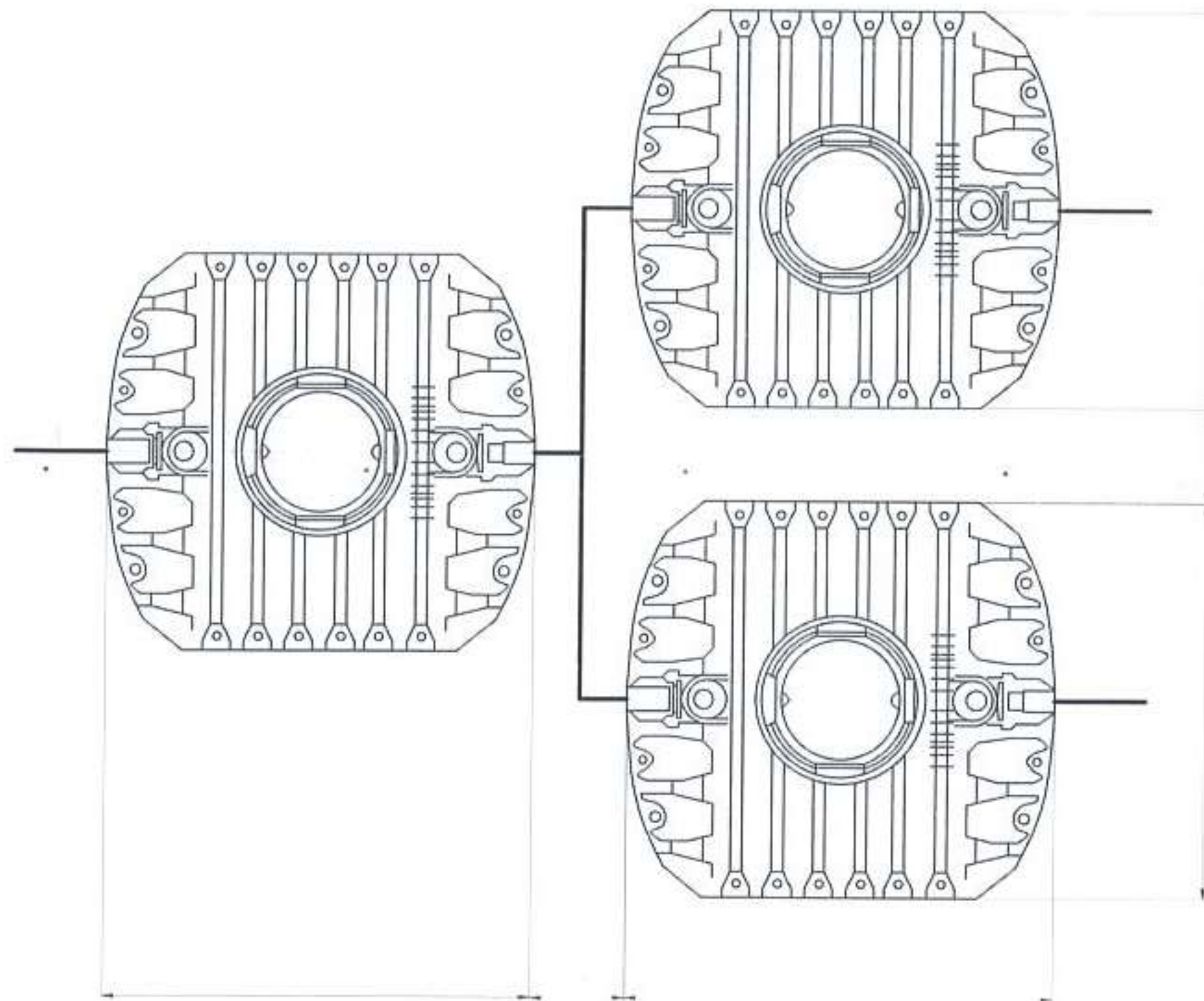
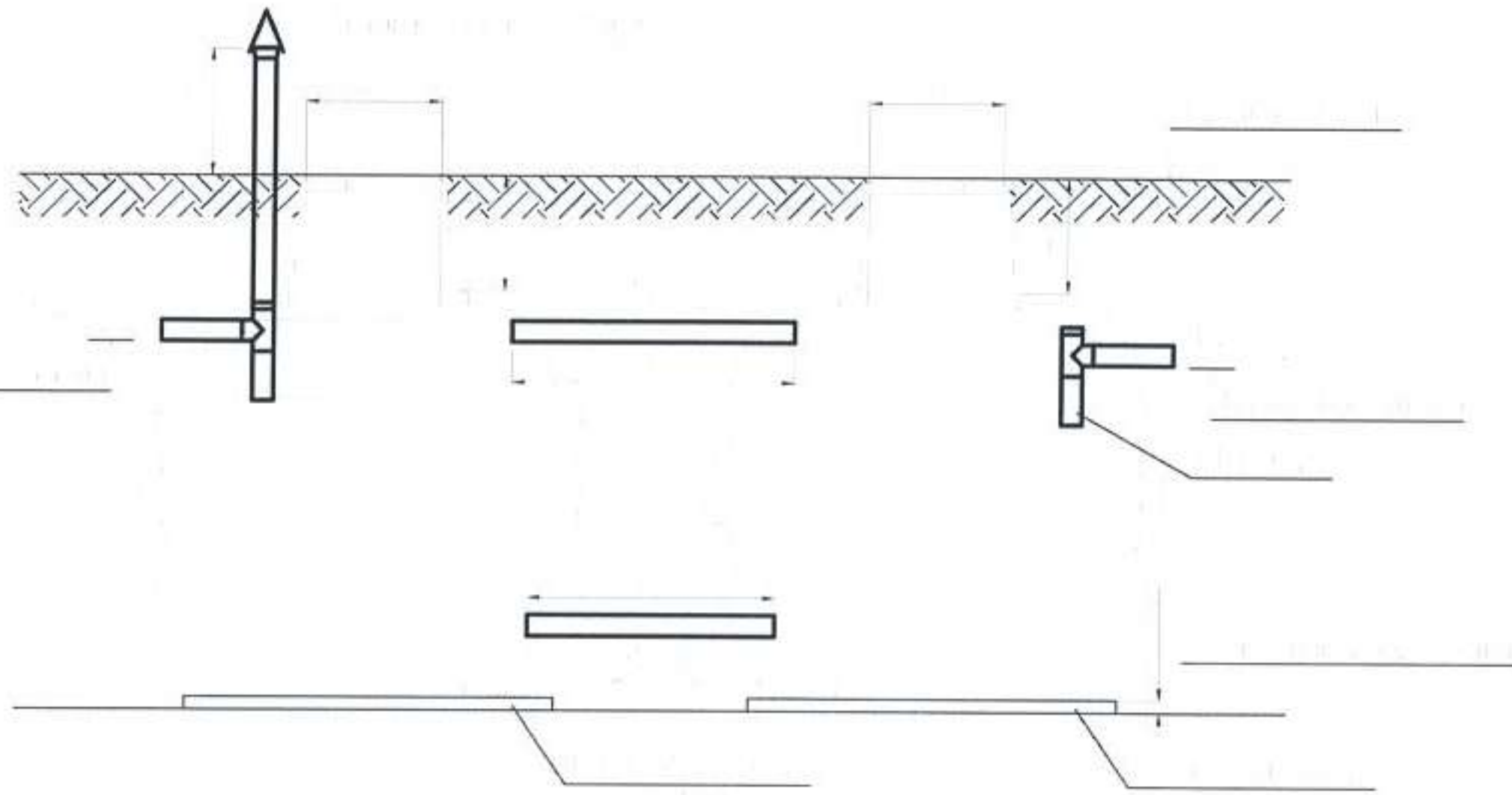
A	B	C	Hx
2.40	2.20	0.70	1.90

ХООЛОЙНУУДЫН ХЭМЖЭЭ

T/Г	Хоолойнуудын нэрс	Хэмжээ	Тоо шир	Материал	Тайлбар
D,op	Бохир ус орох хоолой	∅160	-	PVC	-
D,гар	Бохир ус гарах хоолой	∅110	-	PVC	-
D1,хол	Холбох хоолой	∅110	-	PVC	-
D2,хол	Холбох хоолой	∅160	-	PVC	-

ТАЙЛБАР

- Гарах хоолой нь шүүрүүлэх суваг руу 0,006 хэвгийтэй байна.
- Септикийн хэмжээнүүд нь зөвхөн "GRAF" фирмийн септикийг жишээ болгон үзүүлэв. Бусад үйлдвэрийн септик сонгох тохиолдолд энэхүү зургийг түүнд тохируулан өөрчлөнө.
- Септикийн таг нь газрын түвшинд байрлана.
- Септикийн хүзүүвч нь зурагт заасан хэмжээтэй байна.



Зураг төслийн "Гандрис-Од" ХХК СБД 10-р хороо 7-р хороолол 18-р байр 17 тоот угас/факс 351766	Сумдад нэн хэрэгцээтэй мэргэжлээр ажиллаж буй албан хаагчдад зориулсан орон сууцны барилга (Дорнод аймаг, Гурванзагал сум, Сүмийн булаг баг)			УХАТ		
	Захирал	Н.Цэдэнбаатар		Үйлдвэрийн хийцтэй хуванцар септикийн будуувч.	Масштаб:	
Инженер	Ц.Бат-Оргил		Үе шат		Хуудас	Бүх хуудас
Шалгасан	Ц.Бат-Оргил		ЕТ шифр:	A.3	07	15
Гүйцэтгэсэн	Б.Бат-Эрдэнэ		ТГ шифр: GO-09/2021	2021-11 сар		

ГАДНА БОХИР УС ЗАЙЛУУЛАХ ШУГАМЫН ТӨМӨР БЕТОН ХУДГИЙН МАТЕРИАЛЫН ТҮҮВЭР

Худгийн дугаар	Худгийн марк	Нэг маягийн зургийн дугаар	Худгийн бүрэн өндөр, мм	Худгийн диаметр, мм	Лотокийн схемийн дугаар	Ёроолын хавтангийн зузаан, мм	Лотокийн гүн, мм	Худгийн ажлын хэсгийн өндөр, мм	Хучилтын хавтангийн зузаан, мм	Хүзүүвчийн өндөр, мм	Барилгын хийц																Гишгүүр шатны тоо, ш	Ус тусгаарлагч хийх талбай, м ²	Лотокийн бетоны эзэлхүүн, м ³	Чигжээс бетоны эзэлхүүн, м ³	Угсармал төмөр бетоны эзэлхүүн, м ³
											Угсармал төмөр бетон эдлэл												Бэхэлгээний деталь								
											Ёроолын хавтан		Хучилтын хавтан		Ажлын хэсэг				Хүзүүвч												
											ПД 10-1-1	ПД 15-1-1	ПП 10-1-2	ПП 15-1-2	КС 10-1-1	КС 15-1-1	КС 10-2-1	КС 15-2-1	КО 7-1-1	КС 7-1-1	КС 7-2-1	Чигжээс бетоны өндөр, мм	МС-1	МС-5	МС-2	МС-6					
1	2	3	4	5	6	7	8	9	10	11	12	13	14	15	16	17	18	19	20	21	22	23	24	25	26	27	28	29	30	31	32
БУХ-1	VIII	22	2210	1000	II	100	200	1800	150	210	1	0	1	0	0	0	2	0	1	0	0	0	~	4	6	12	5	~	0.36	0.00	0.78
БУХ-2	VIII	22	2300	1000	II	100	200	1800	150	300	1	0	1	0	0	0	2	0	1	0	0	0	~	4	6	12	5	~	0.36	0.00	0.78


МАТЕРИАЛЫН ТҮҮВЭР

д/д	Тэмдэглэгээ	Материалын түүвэр	тоо шир	нэгж жин	Тайлбар
ГАДНА БОХИР УС ЗАЙЛУУЛАХ ШУГАМ СҮЛЖЭЭ					
1.	MNS 5544:2005	Хуванцар хоолой Ø110	5	3.081	у/м
2.	MNS 5544:2005	Хуванцар хоолой Ø160	15	5.432	у/м
3.	ГОСТ 3634-99	Ширмэн таг, суурийн хамт	2	95.00	шир
4.	УХАТ-14 зургаас үз.	Дулаалгатай модон таг	2	-	шир
5.	Выпуск 901	Төмөр бетон худаг Ø1000	2	-	иж бүрэн
6.	Пенополиуретан, Δ=100мм	Хоолойн дулаалга Ø110	5	-	у/м
7.	Пенополиуретан, Δ=100мм	Хоолойн дулаалга Ø160	15	-	у/м
8.	Δ=2мм	Ус тусгаарлагч Ø110	5	-	у/м
9.	Δ=2мм	Ус тусгаарлагч Ø160	15	-	у/м

д/д	Тэмдэглэгээ	Материалын түүвэр	тоо шир	нэгж жин	Тайлбар
ҮЙЛДВЭРИЙН ХИЙЦТЭЙ ХУВАНЦАР СЕПТИК					
1.	MNS EN 12566:2001	Үйлдвэрийн хийцтэй хуванцар септик	3	-	иж бүрэн
2.	MNS 5544:2005	Хуванцар хоолой Ø110	6	3.081	у/м
3.	MNS 5544:2005	Хуванцар хоолой Ø160	12	5.432	у/м
4.	Пенополиуретан, Δ=100мм	Хоолойн дулаалга Ø110	6	-	у/м
5.	Пенополиуретан, Δ=100мм	Хоолойн дулаалга Ø160	12	-	у/м
6.	Δ=2мм	Ус тусгаарлагч Ø110	6	-	у/м
7.	Δ=2мм	Ус тусгаарлагч Ø160	12	-	у/м
8.	MNS 5544:2005	Хуванцар булан 90°, Ø110	2	0.600	шир
9.	MNS 5544:2005	Хуванцар булан 90°, Ø160	2	0.800	шир
10.	MNS 5544:2005	Хуванцар гуравлагч Ø110	1	0.549	шир
11.	MNS 5544:2005	Хуванцар гуравлагч Ø160	1	1.342	шир

ТАЙЛБАР

- Үйлдвэрийн хийцтэй хуванцар септикт "GRAF" фирмийн септикийн холболтонд тохируулан материалын түүвэр хийлээ.
- Бусад үйлдвэрийн септикийг авч хэрэглэх нөхцөлд дээрх жишээг үндэслэн материалын түүврийг гаргах хэрэгтэй.

 Зураг төслийн "Гандирс-Од" ХХК СБД 10-р хороо 7-р хороолол 18-р байр 17 тоот утас/факс 351766	Сумдад нэн хэрэгцээтэй мэргэжлээр ажиллаж буй албан хаагчдад зориулсан орон сууцны барилга (Дорнод аймаг, Гурванзагал сум, Сүмийн булаг баг)			УХАТ		
	Захирал	Н.Цэдэнбаатар		Гадна бохир ус зайлуулах шугамын төмөр бетон худгийн түүвэр материалын түүвэр, материалын түүвэр.		
	Инженер	Ц.Бат-Оргил				
	Шалгасан	Ц.Бат-Оргил		Масштаб:	Үе шат	Хуудас
Гүйцэтгэсэн	Б.Бат-Эрдэнэ		ET шифр:	A.3	08	15
			ТГ шифр: GO-09/2021	2021-11 сар		

ТӨМӨР БЕТОН ХУДГИЙН МАТЕРИАЛЫН ТҮҮВЭР

Худгийн дугаар	Худгийн марк	Нэг маягийн зургийн дугаар	Худгийн бүрэн өндөр, мм	Худгийн диаметр, мм	Лотокийн схемийн дугаар	Ёроолын хавтангийн зузаан, мм	Лотокийн гүн, мм	Худгийн ажлын хэсгийн өндөр, мм	Хучилтын хавтангийн зузаан, мм	Хүзүүвчийн өндөр, мм	Барилгын хийц																Гишгүүр шатны тоо, ш	Ус тусгаарлагч хийх талбай, м ²	Лотокийн бетоны эзэлхүүн, м ³	Чигжээс бетоны эзэлхүүн, м ³	Угсармал төмөр бетоны эзэлхүүн, м ³	
											Угсармал төмөр бетон эдлэл											Бэхэлгээний деталь										
											Ёроолын хавтан		Хучилтын хавтан		Ажлын хэсэг				Хүзүүвч													
											ПД 10-1-1	ПД 15-1-1	ПП 10-1-2	ПП 15-1-2	КС 10-1-1	КС 15-1-1	КС 10-2-1	КС 15-2-1	КО 7-1-1	КС 7-1-1	КС 7-2-1	Чигжээс бетоны өндөр, мм	МС-1	МС-5	МС-2	МС-6						
1	2	3	4	5	6	7	8	9	10	11	12	13	14	15	16	17	18	19	20	21	22	23	24	25	26	27	28	29	30	31	32	
XX-1	VIII	36a	3460	1000	IV	100	~	2700	150	760	1	0	1	0	0	0	3	0	1	1	0	60	~	4	12	12	10	~	0.36	0.03	1.07	
AX-1	VIII	22	3430	1000	IV	100	~	2700	150	730	1	0	1	0	0	0	3	0	1	1	0	30	~	4	12	12	10	~	0.36	0.02	1.07	

МАТЕРИАЛЫН ТҮҮВЭР


д/д	Тэмдэглэгээ	Материалын түүвэр	тоо шир	нэгж жин	Тайлбар
ШҮҮРҮҮЛЭХ СУВАГ					
1.	EN ISO	Шүүрүүлэх хоолой Ø225, (PE)	94	2.300	у/м
2.	суналт - 12кН/м, сүвэрхэг байдал - 125µм	Гөотекстиль Г (шүүрүүлэх чадвар-0,05с)	162	-	м ²
3.	10-32мм хайрга	Ширхэглэл дүүргэгч материал	76	-	м ³
4.	MNS ISO 4427:2007	Хуванцар хоолой Ø225	19	13.60	у/м
5.	MNS ISO 4427:2007	Хуванцар булан 90°, Ø225	5	-	шир
6.	MNS ISO 4427:2007	Хуванцар дөрөвлөгч Ø225	2	-	шир
7.	-	Агааржуулагчын малгай Ø225	1	-	шир
8.	Выпуск 901	Төмөр бетон таг Ø900	2	-	шир
9.	УХАТ-14 зургаас үз.	Дулаалгатай модон таг	2	-	шир
10.	Выпуск 901	Төмөр бетон худаг Ø1000	2	-	иж бүрэн

ШҮҮРҮҮЛЭХ СУВГИЙН ХЭМЖЭЭНИЙ ХҮСНЭГТ

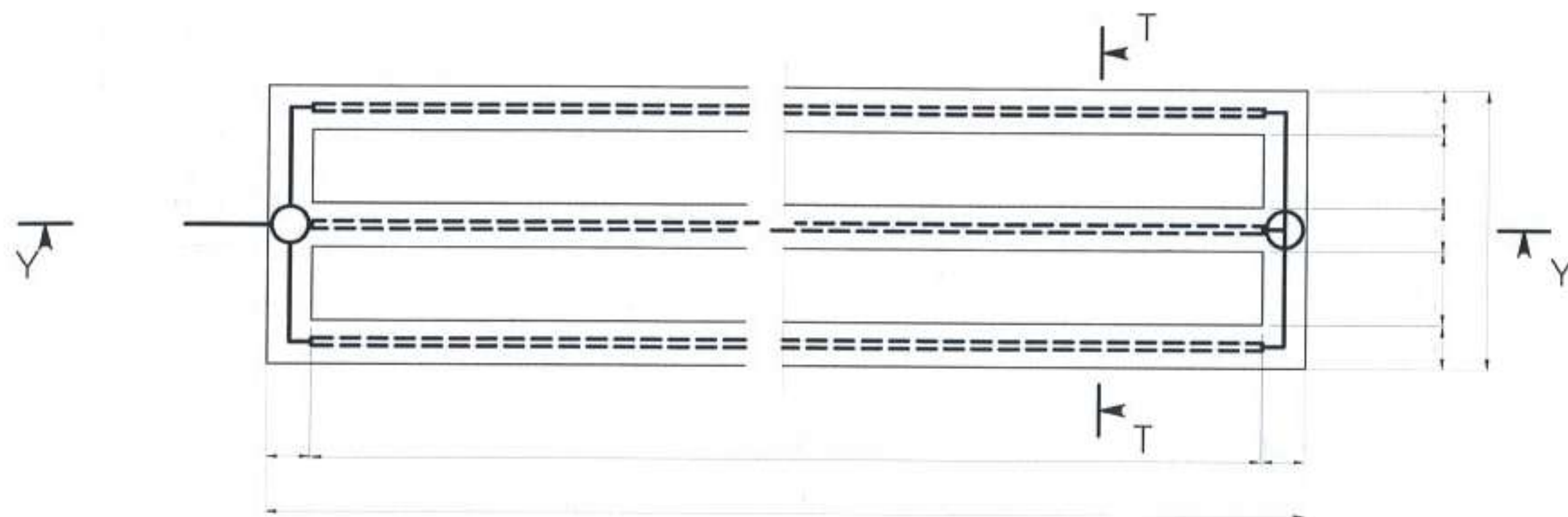
д/д	Нэрс	Хэмжээ, м
L	Сувгийн нийт урт	32.4м
L1	Шүүрэлт явагдах сувгийн урт	30м
L2	Төгсгөлийн холболтын сувгийн урт	1.2м
L3	Хувиарлах хоолойн сувгийн урт	1.2м
W	Сувгийн нийт өргөн	7.6м
W1	Суваг хоорондын байгалийн хөрс	2м
W2	Шүүрэлт явагдах сувгийн өргөн	1.2м
H1	Овоолго шорооны өндөр	1м
H2	Хучилтын зузаан	2.25м
H3	Шүүрүүлэх хоолойноос дээшхи ширхэглэл дүүргэгч материал	0.2м
H4	Шүүрүүлэх хоолойноос доошхи ширхэглэл дүүргэгч материал	0.3м

ТАЙЛБАР

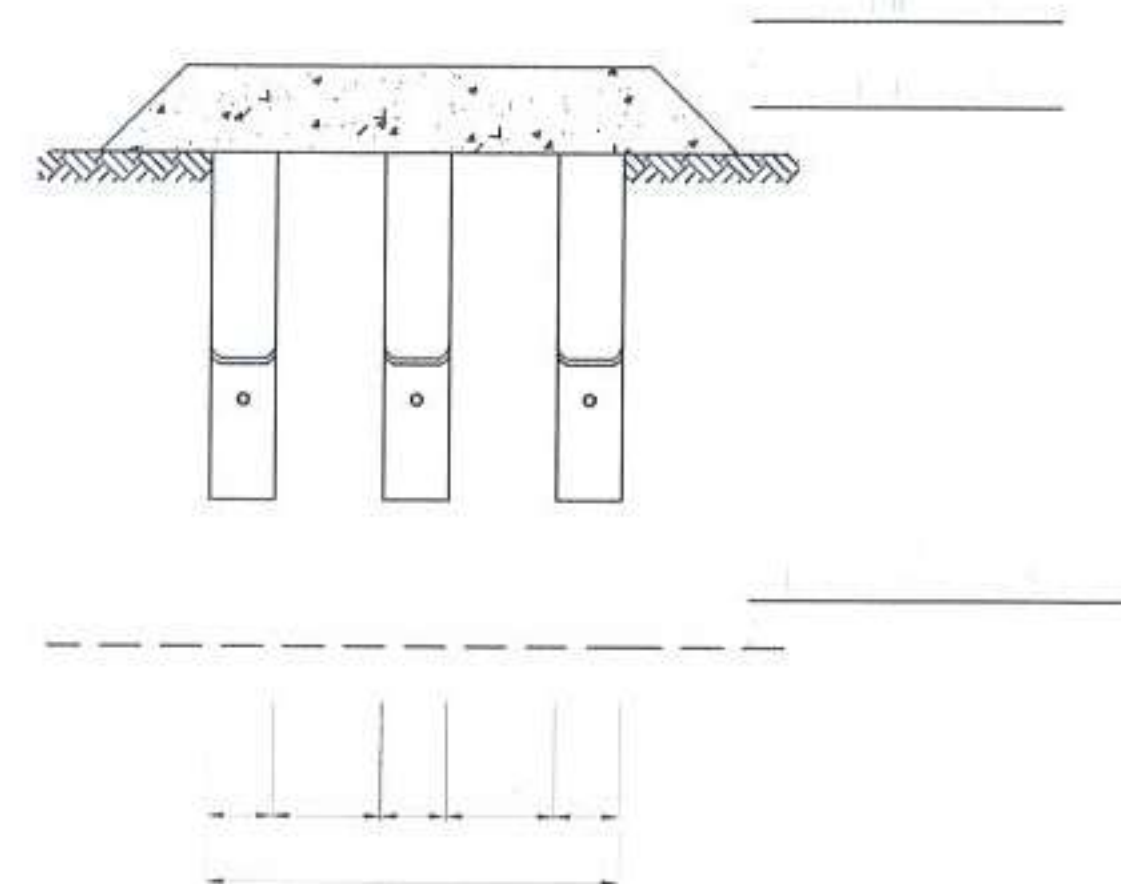
- Шүүрүүлэх сувгийн байгуулалт болон огтлолыг АТГ-33...АТГ-34, АТГ-37 зургаас үз.

 Зураг төслийн "Гандлирс-Од" ХХК СБД 10-р хороо 7-р хороолол 18-р байр 17 тоот утас/факс 351766	Сумдад нэн хэрэгцээтэй мэргэжлээр ажиллаж буй албан хаагчдад зориулсан орон сууцны барилга (Дорнод аймаг, Гурванзагал сум, Сүмийн булаг баг)			УХАТ				
	Захирал	Н.Цэдэнбаатар		Шүүрүүлэх сувгийн материалын түүвэр.		Масштаб:		
	Инженер	Ц.Бат-Оргил				Үе шат	Хуудас	Бүх хуудас
	Шалгасан	Ц.Бат-Оргил		ЕТ шифр:	А.3	09	15	
Гүйцэтгэсэн	Б.Бат-Эрдэнэ		ТГ шифр: GO-09/2021	2021-11 сар				

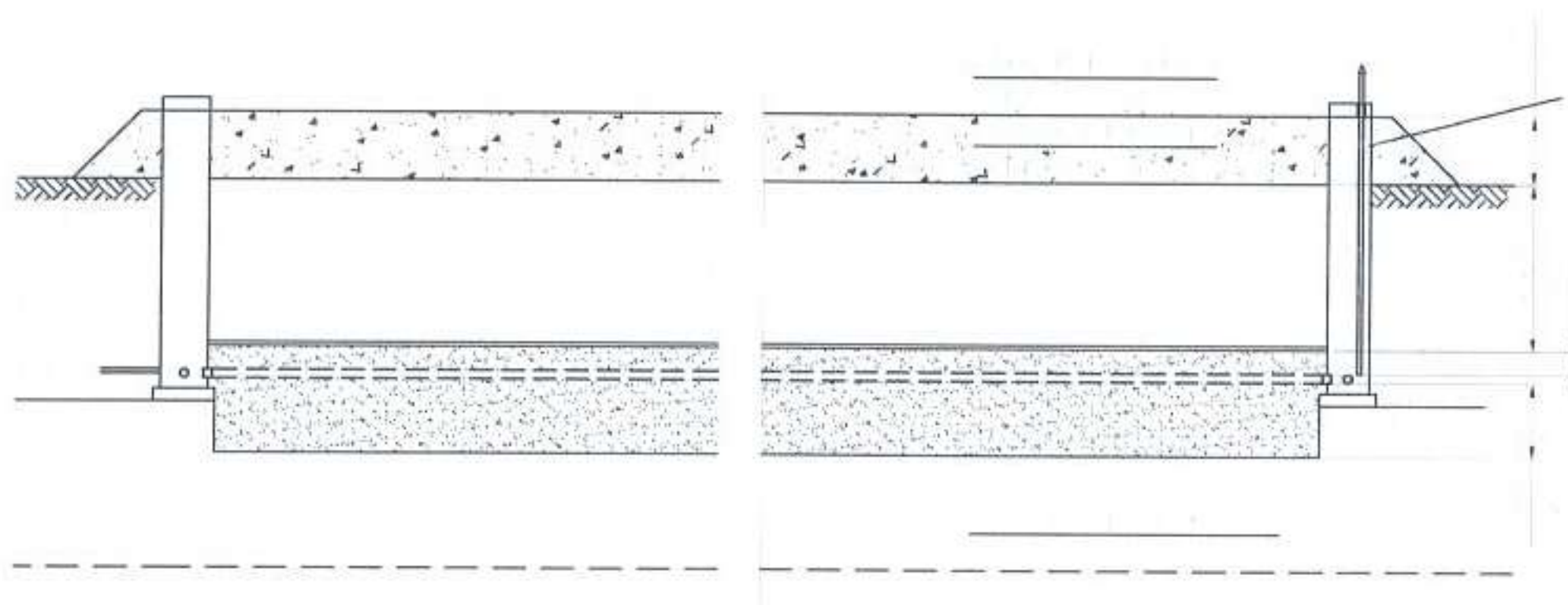
ШҮҮРҮҮЛЭХ СУВГИЙН БАЙГУУЛАЛТ / 3 СУВАГТАЙ /, М1:50



ОГТЛОЛ Т-Т

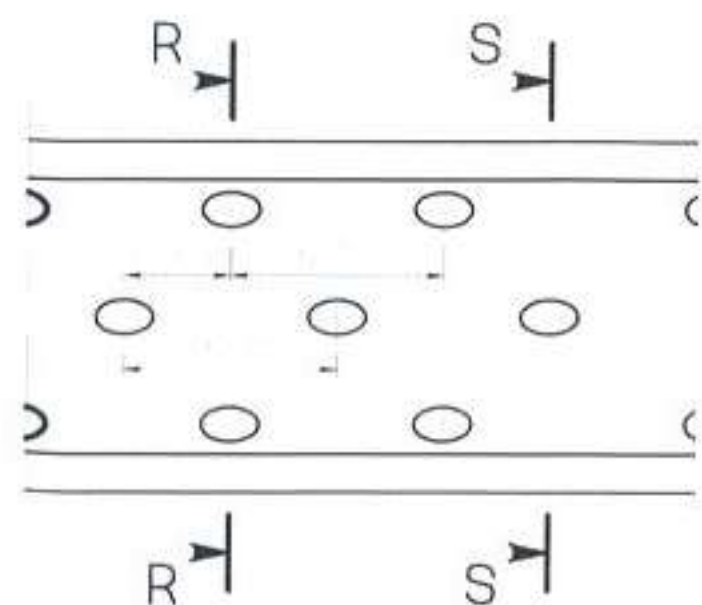


ОГТЛОЛ Y-Y

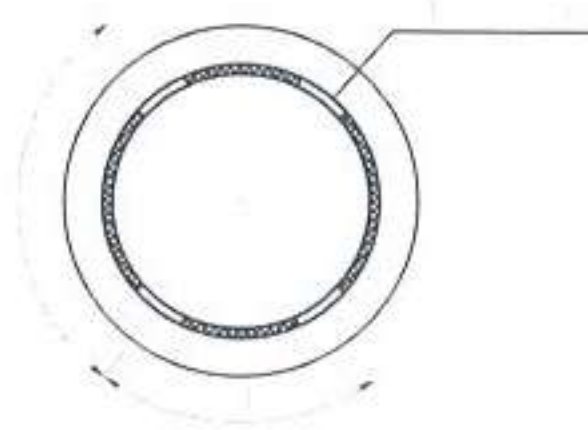


Д/д	Нэрс	Хэмжээ	Материал
1	Геотекстиль Т	-	-
2	Хувиарлах худаг	∅1500	төмөр бетон
3	Хувиарлах хоолой	∅225	PE
4	Шүүрүүлэх хоолой	∅225	PE
5	Хайрган дэвсгэр	100мм	элс
6	Ширхэглэл дүүргэгч материал	2-8мм, 8-32мм	элс, хайрга
7	Агааржуулалт, нээлхий бүхий худаг	∅1000	төмөр бетон
8	Байгалийн хөрс	-	-
9	Хөрс	-	-
10	Хучилт, гарсан шороо	-	-
11	Овоолго	-	-

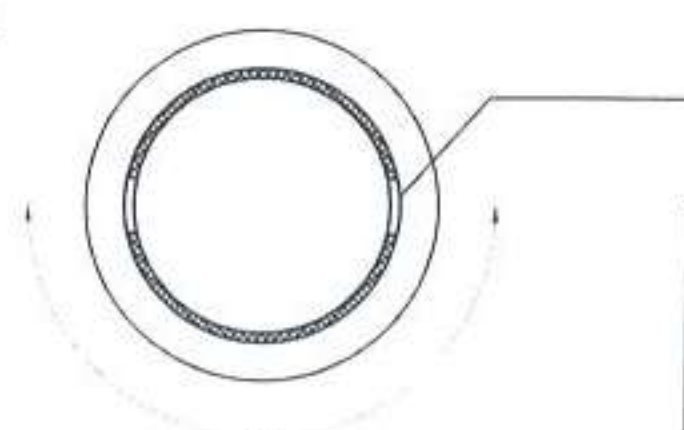
ШҮҮРҮҮЛЭХ ХООЛОЙН НҮХНИЙ БАЙРЛАЛ



ОГТЛОЛ R-R




ОГТЛОЛ S-S

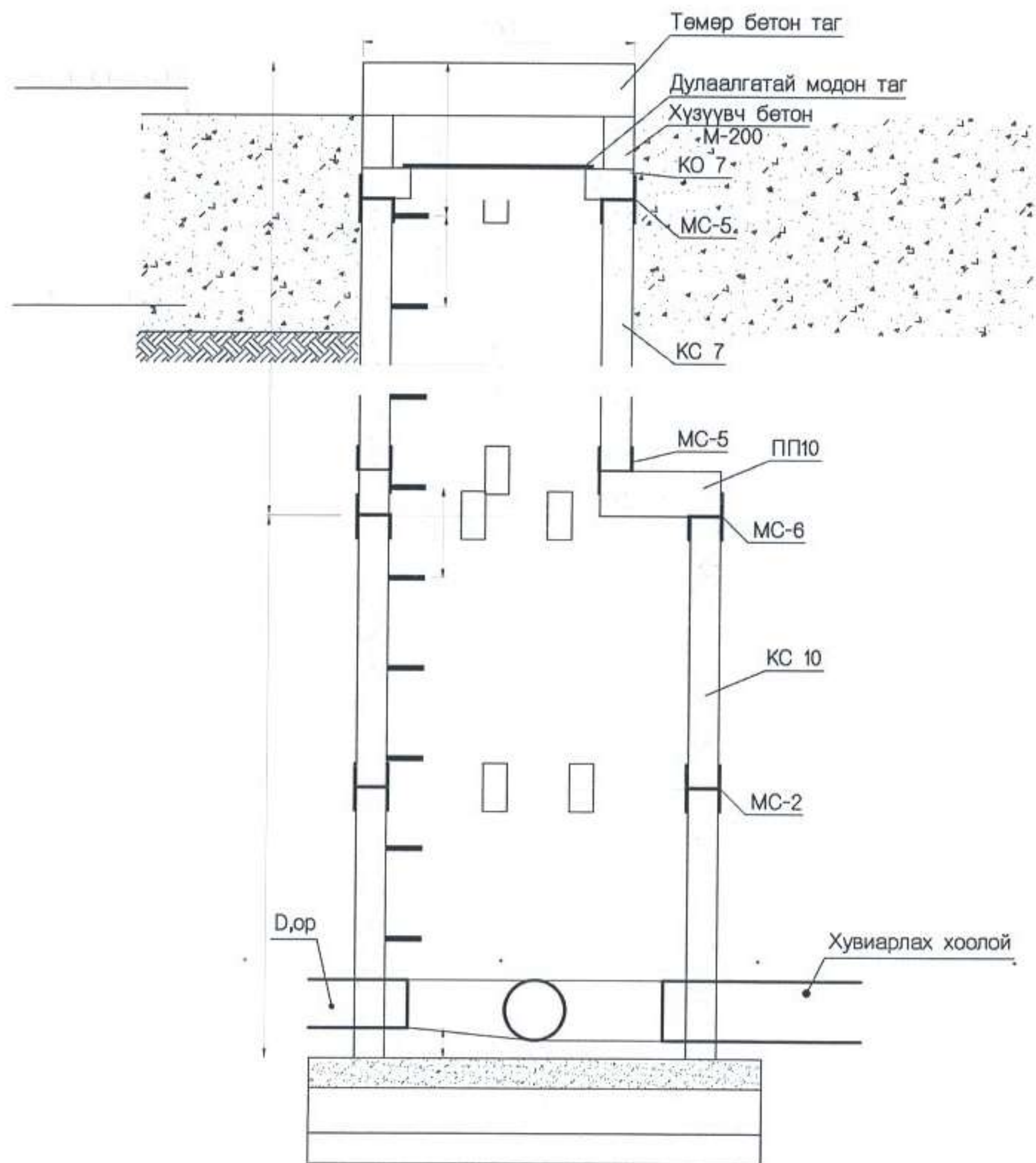


ТАЙЛБАР

- Шүүрүүлэх сувгийн байгуулалт, огтлолыг УХАТ-03, УХАТ-06...УХАТ-15 зурагтай хамт үз.

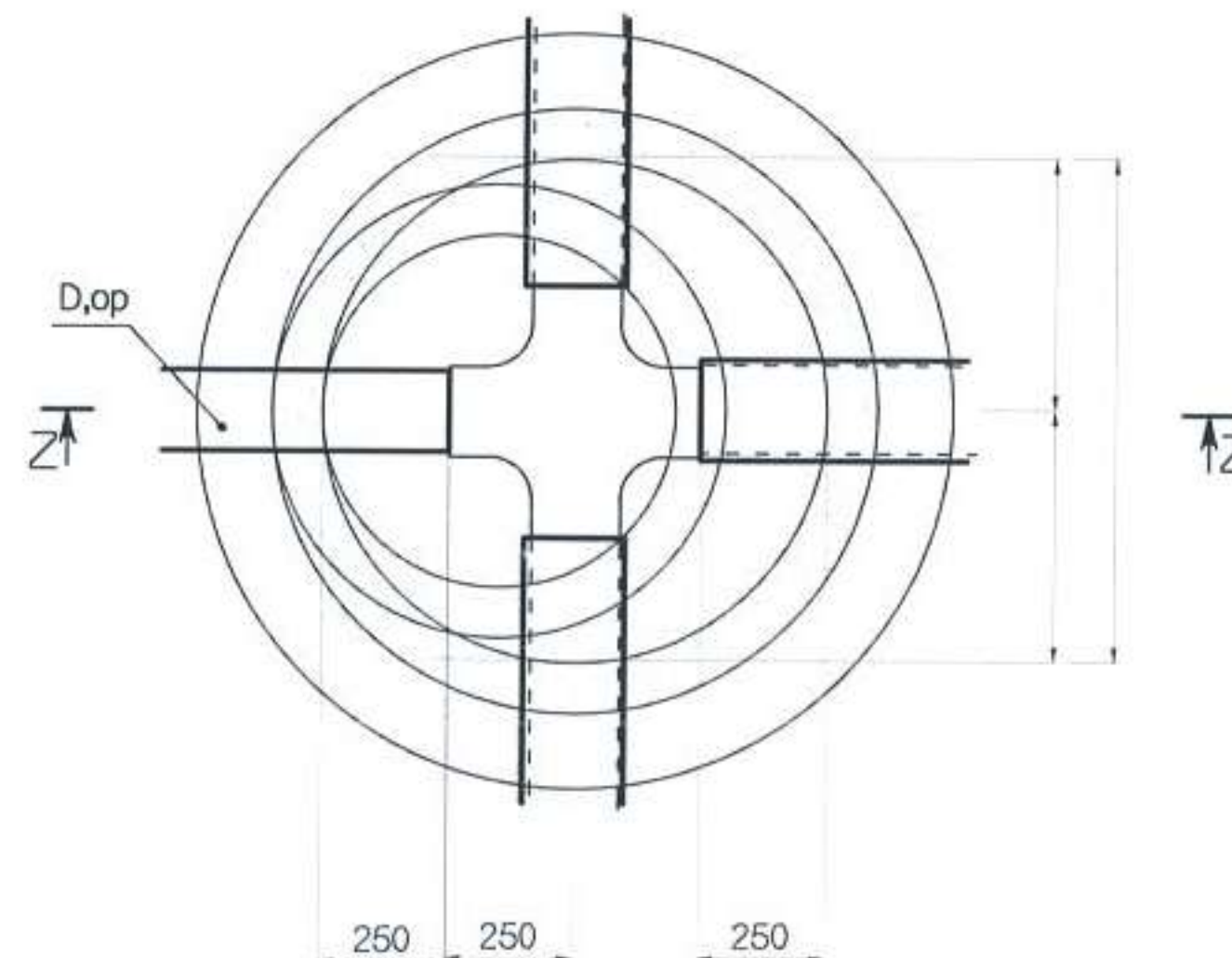
 Зураг төслийн "Гандирс-Од" ХХК СБД 10-р хороо 7-р хороолол 18-р байр 17 тоот утас/факс 351766	Сумдад нэн хэрэгцээтэй мэргэжлээр ажиллаж буй албан хаагчдад зориулсан орон сууцны барилга (Дорнод аймаг, Гурванзагал сум, Сүмийн булаг баг)			УХАТ			
	Захирал	Н.Цэдэнбаатар		Масштаб:			
	Инженер	Ц.Бат-Оргил		Шүүрүүлэх сувгийн байгуулалт болон огтлол /3 сувагтай/.	Үе шат	Хуудас	Бүх хуудас
	Шалгасан	Ц.Бат-Оргил		ЕТ шифр:	A.3	10	15
Гүйцэтгэсэн	Б.Бат-Эрдэнэ		ТГ шифр: GO-09/2021	2021-11 сар			

ХУВИАРЛАХ ХУДГИЙН ОГТЛОЛ Z-Z,
M1:20




БЕТОН-200
ПД10
ХАЙРГАН ДЭВСГЭР - 100

ХУВИАРЛАХ ХУДГИЙН БАЙГУУЛАЛТ
M1:20

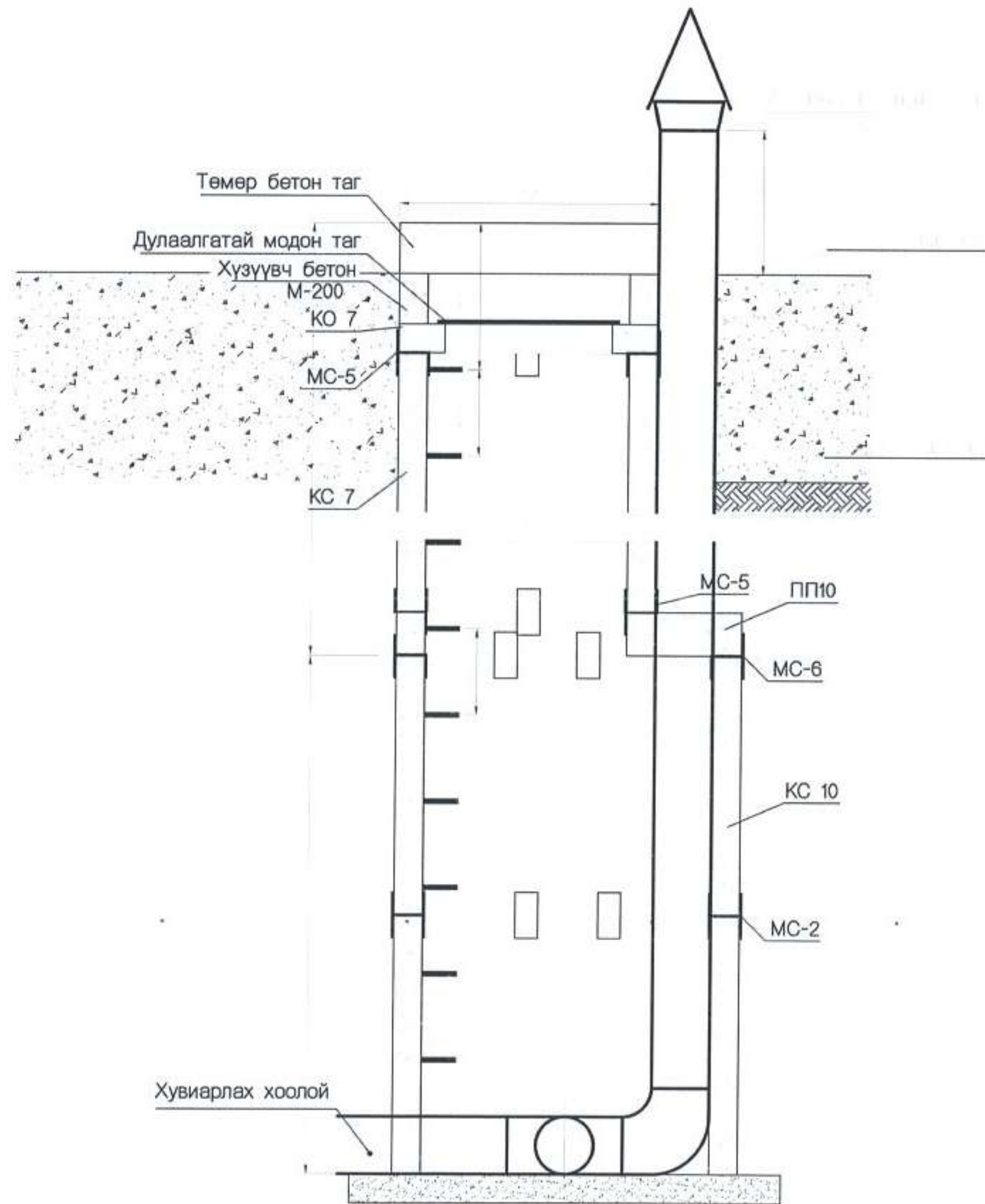


ТАЙЛБАР

- Хувиарлах худгийн төмөр бетон худгийн огтлол, хийц хэсгүүдийг УХАТ-11, УХАТ-12 зургаас үз.
- Худгийн бетон хийцийн гадна тал, хоолойн холболтуудад ус тусгаарлагч хийж өгнө.

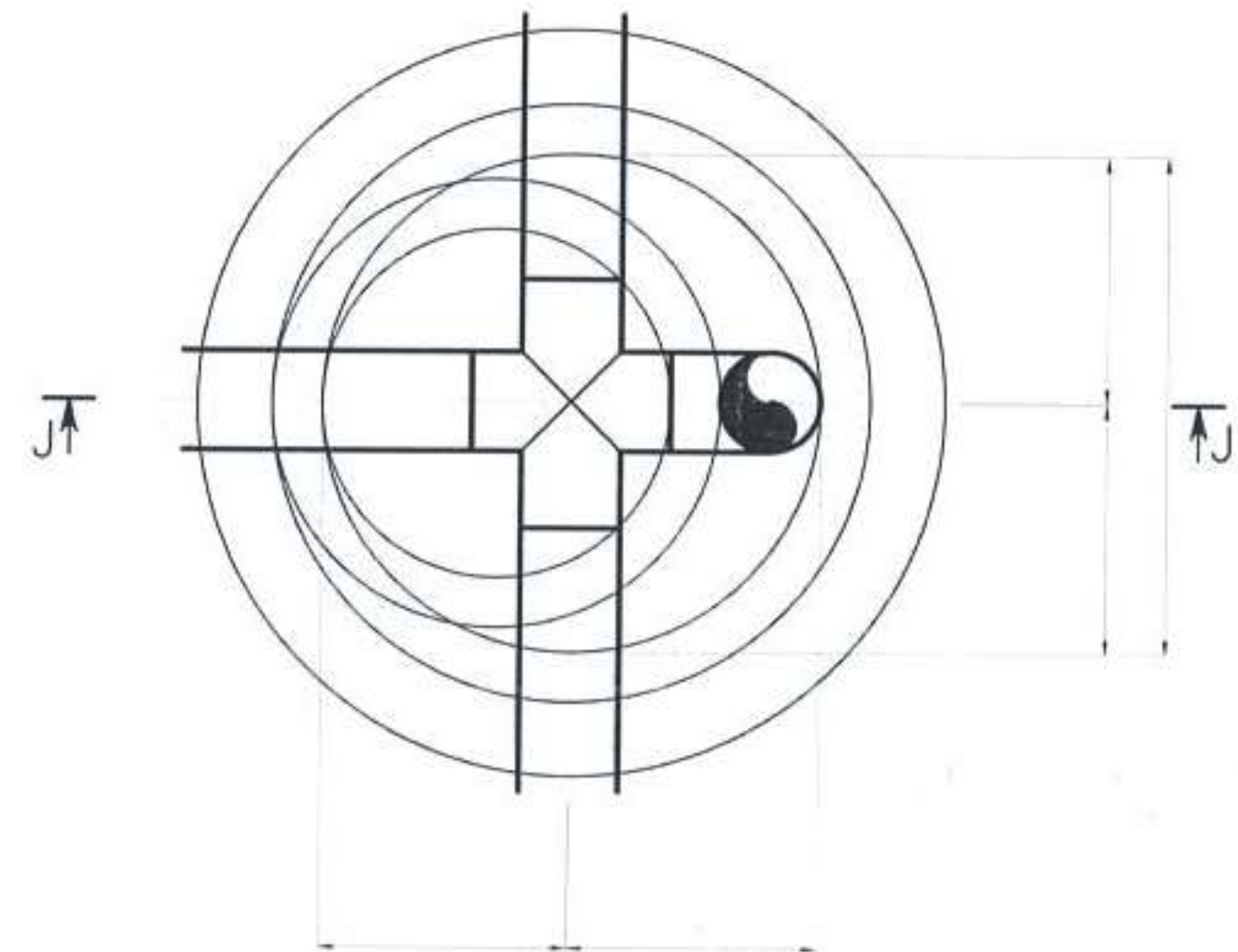
 Зураг төслийн "Гандирс-Од" ХХК СБД 10-р хороо 7-р хороолол 18-р байр 17 тоот утас/факс 351766	Сумдад нэн хэрэгцээтэй мэргэжлээр ажиллаж буй албан хаагчдад зориулсан орон сууцны барилга (Дорнод аймаг, Гурванзагал сум, Сүмийн булаг баг)			УХАТ			
	Захирал	Н.Цэдэнбаатар		Хувиарлах худгийн байгуулалт болон огтлол /3 сувагтай/.		Масштаб:	
	Инженер	Ц.Бат-Оргил		ЕТ шифр:	Үе шат	Хуудас	Бүх хуудас
	Шалгасан	Ц.Бат-Оргил		ТГ шифр: GO-09/2021	A.3	11	15
Гүйцэтгэсэн	Б.Бат-Эрдэнэ			2021-11 сар			

АГААРЖУУЛАЛТ НЭЭЛХИЙ БҮХИЙ ХУДГИЙН ОГТЛОЛ J-J,
M1:20




ХАЙРГАН ДЭВСГЭР - 100

АГААРЖУУЛАЛТ НЭЭЛХИЙ БҮХИЙ
ХУДГИЙН БАЙГУУЛАЛТ, M1:20

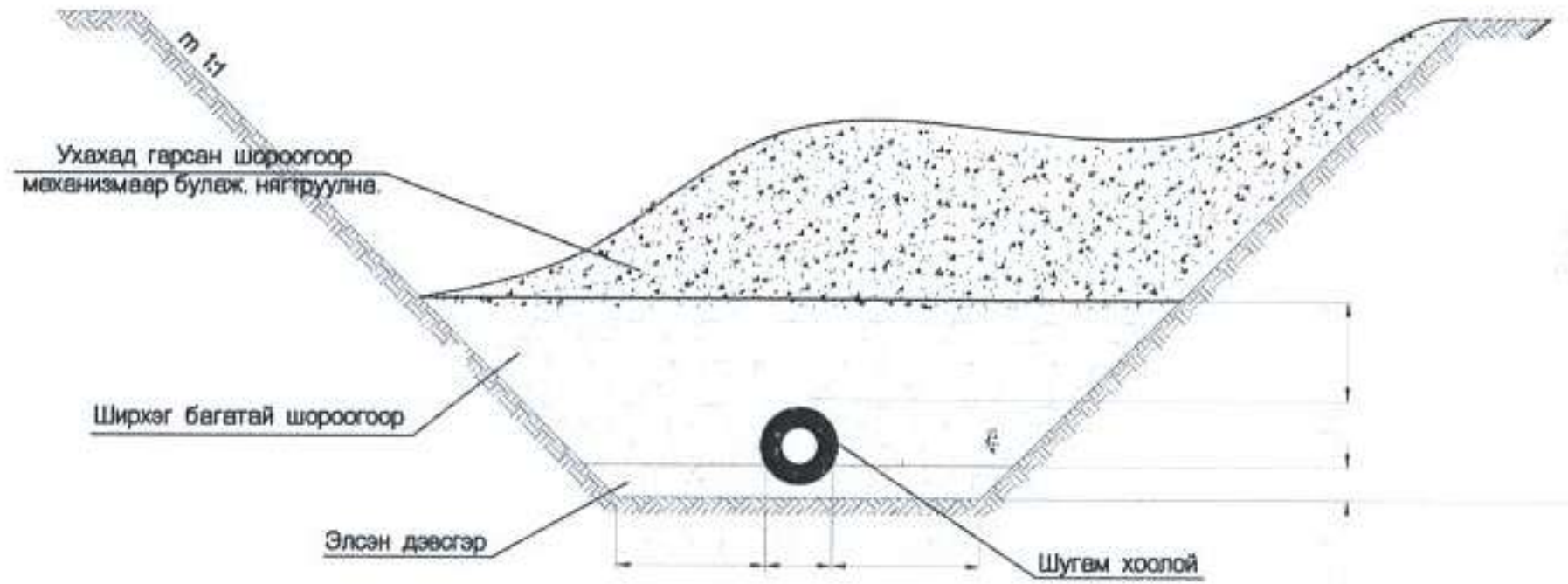


ТАЙЛБАР

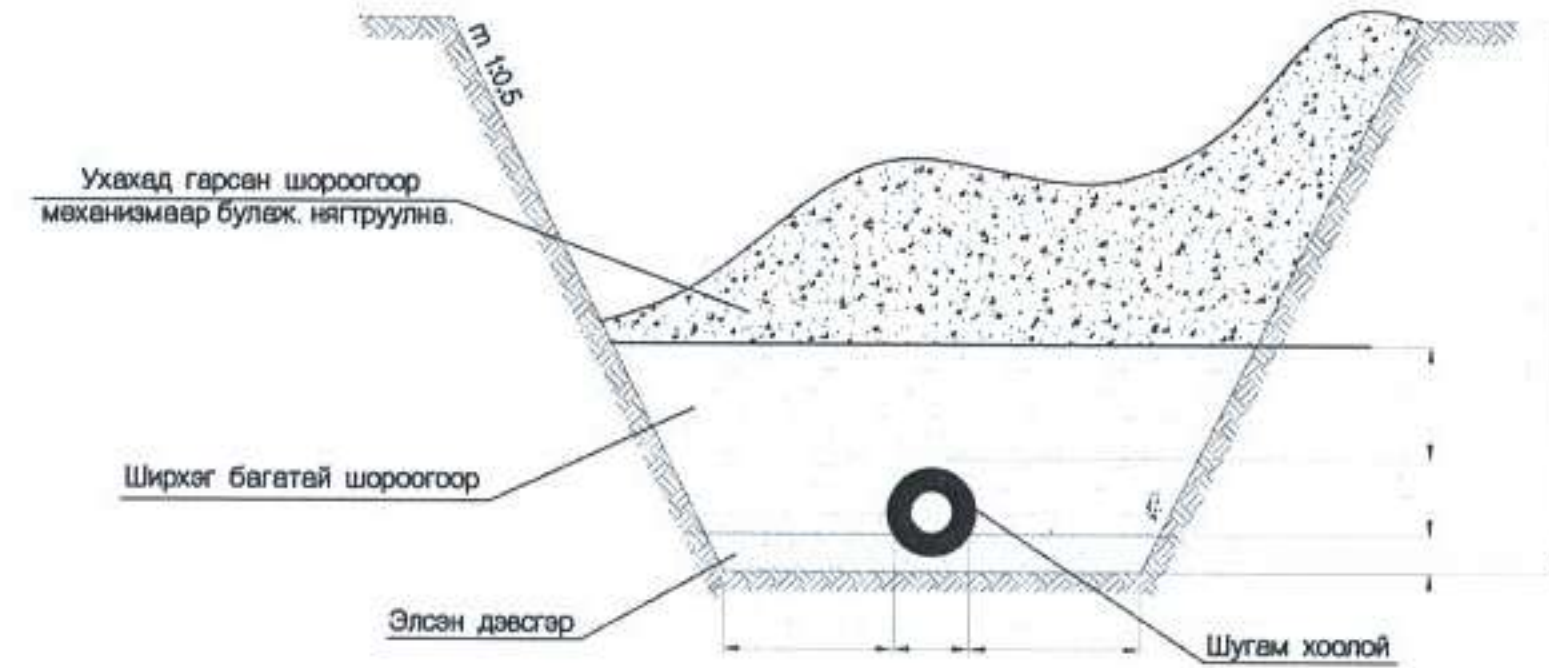
- Төмөр бетон худгийн огтлол, хийц хэсгүүдийг УХАТ-11, УХАТ-12 зургаас үз.
- Худгийн бетон хийцийн гадна тал, хоолойн холболтуудад ус тусгаарлагч хийж өгнө.

 Зураг төслийн "Гандирс-Од" ХХК СБД 10-р хороо 7-р хороолол 18-р байр 17 тоот утас/факс 351766	Сумдад нэн хэрэгцээтэй мэргэжлээр ажиллаж буй албан хаагчдад зориулсан орон сууцны барилга (Дорнод аймаг, Гурванзагал сум, Сүмийн булаг бар)			УХАТ		
	Захирал	Н.Цэдэнбаатар		Агааржуулалт, нээлхий бүхий худгийн байгуулалт болон огтлол /Зсувагтай/.		
	Инженер	Ц.Бат-Оргил		Масштаб:		
	Шалгасан	Ц.Бат-Оргил		Үе шат	Хуудас	Бүх хуудас
Гүйцэтгэсэн	Б.Бат-Эрдэнэ		А.3	12	15	
			ET шифр:			
			ТГ шифр: GO-09/2021			
			2021-11 сар			

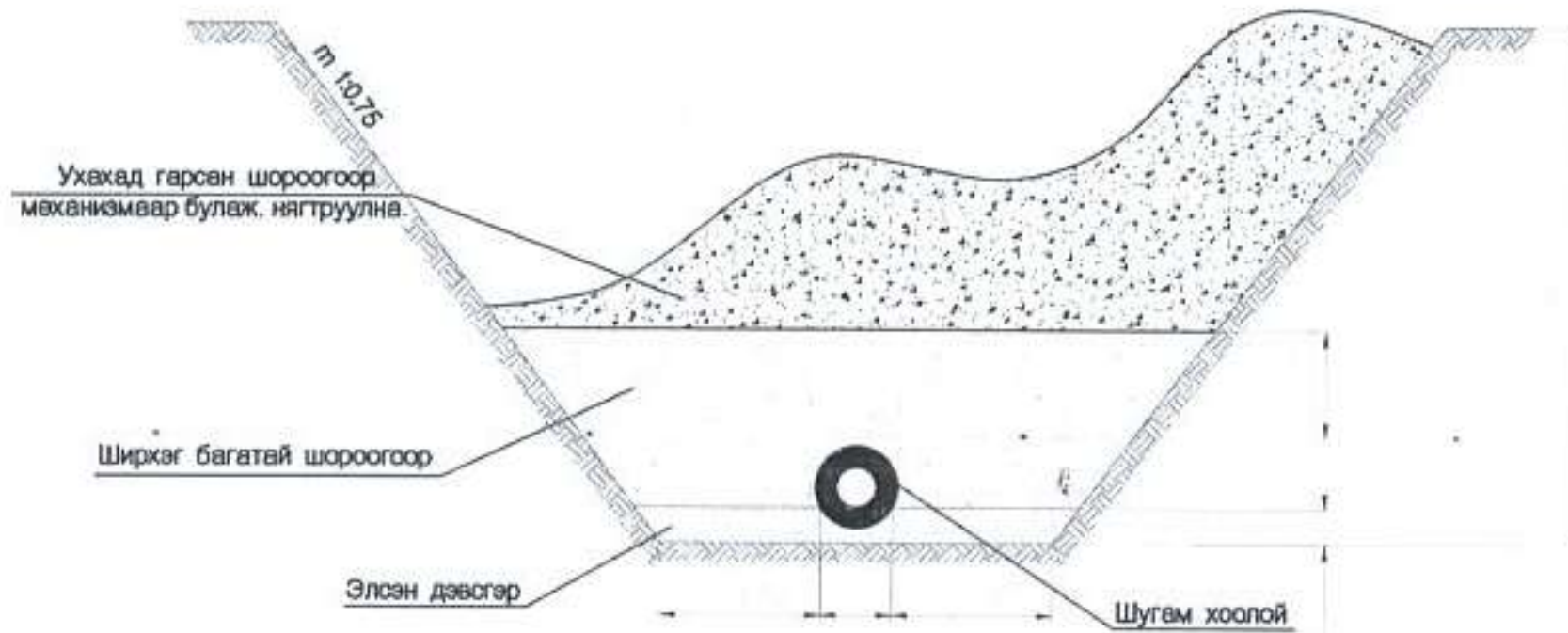
СУВГИЙН ОГТЛОЛ / Төрөл 1 /



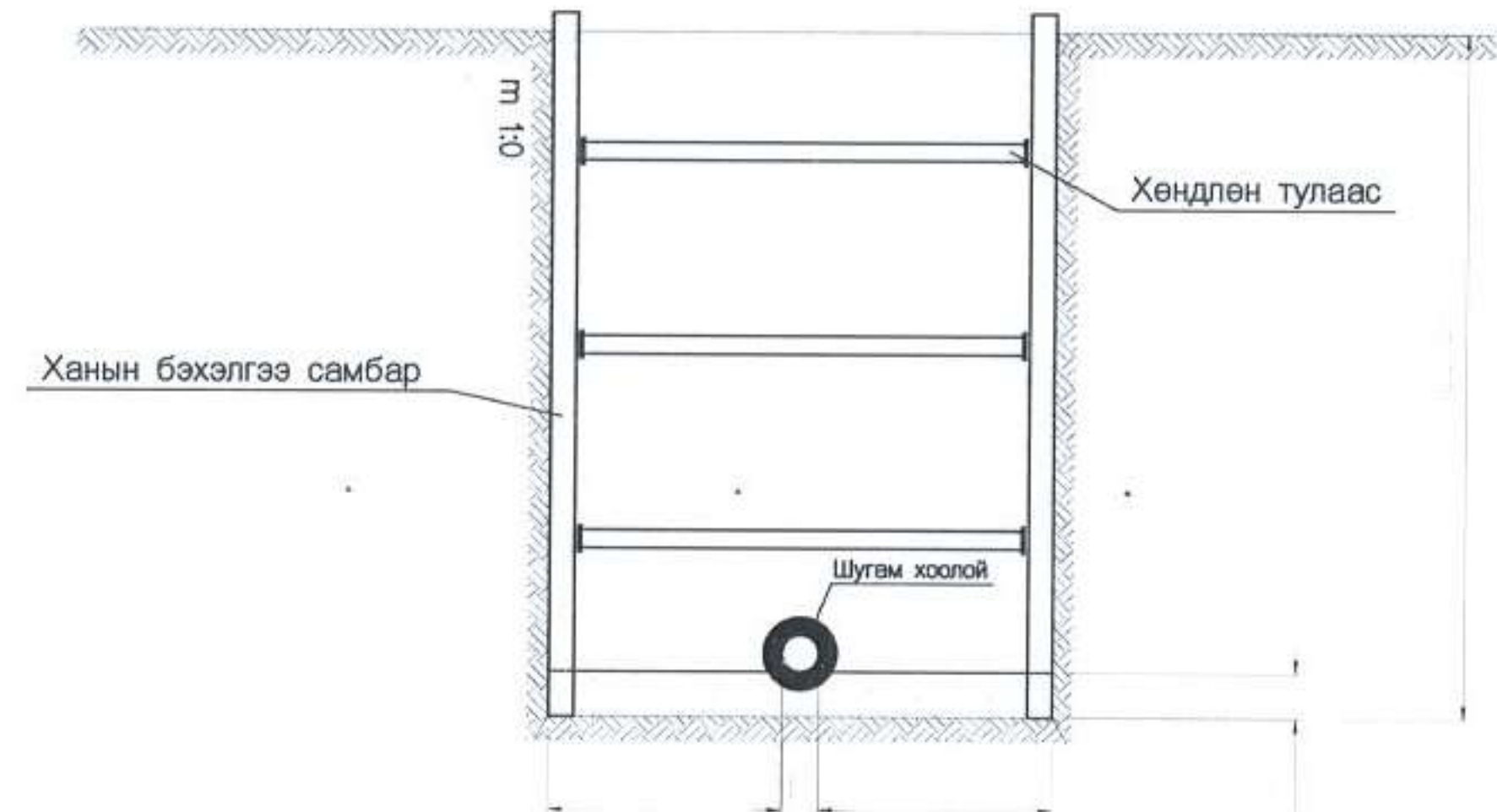
СУВГИЙН ОГТЛОЛ / Төрөл 2 /



СУВГИЙН ОГТЛОЛ / Төрөл 3 /




СУВГИЙН ОГТЛОЛ / Төрөл 4 /



ТАЙЛБАР

- Төрөл-1: Жижиг ширхэгтэй элс, элсэнцэр болон хайргархаг элсэн хөрсөнд шугамыг угсрах сувгийн налуу m1:1 байна.
- Төрөл-2: Жижиг ширхэгтэй элс, элсэнцэр болон хайргархаг элсэн хөрсөнд шугамыг угсрах 3м хүртэл гүнтэй сувгийн налуу m1:0,5 байна.
- Төрөл-3: Жижиг ширхэгтэй элс, элсэнцэр болон хайргархаг элсэн хөрсөнд шугамыг угсрах 3м болон түүнээс дээш гүнтэй сувгийн налуу m1:0,75 байна.
- Төрөл-4: m1:0 налуутай сувагт ханана бэхэлгээ, хөндлөн тулаас зайлшгүй хийнэ.

 Зураг төслийн "Ганлирс-Од" ХХК СБД 10-р хороо 7-р хороолол 18-р байр 17 тоот утас/факс 351766	Сумдад нэн хэрэгцээтэй мэргэжлээр ажиллаж буй албан хаагчдад зориулсан орон сууцны барилга (Дорнод аймаг, Гурванзагал сум, Сүмийн булаг баг)			УХАТ			
	Захирал	Н.Цэдэнбаатар		Сувгийн огтлол.		Масштаб:	
	Инженер	Ц.Бат-Оргил		ЕТ шифр:	Үе шат	Хуудас	Бүх хуудас
	Шалгасан	Ц.Бат-Оргил			A.3	13	15
Гүйцэтгэсэн	Б.Бат-Эрдэнэ		ТГ шифр: GO-09/2021	2021-11 сар			

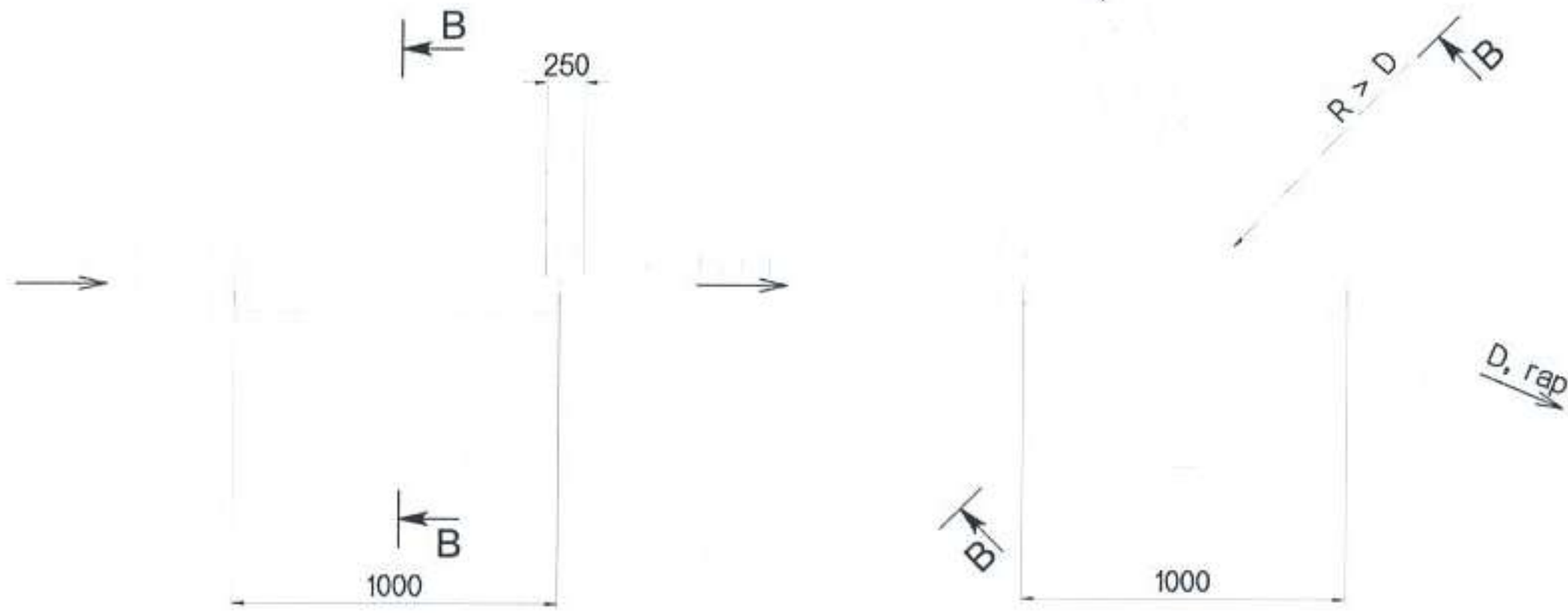
ЛОТОКИЙН СХЕМ

ЛОТОКИЙН СХЕМ

СХЕМ I

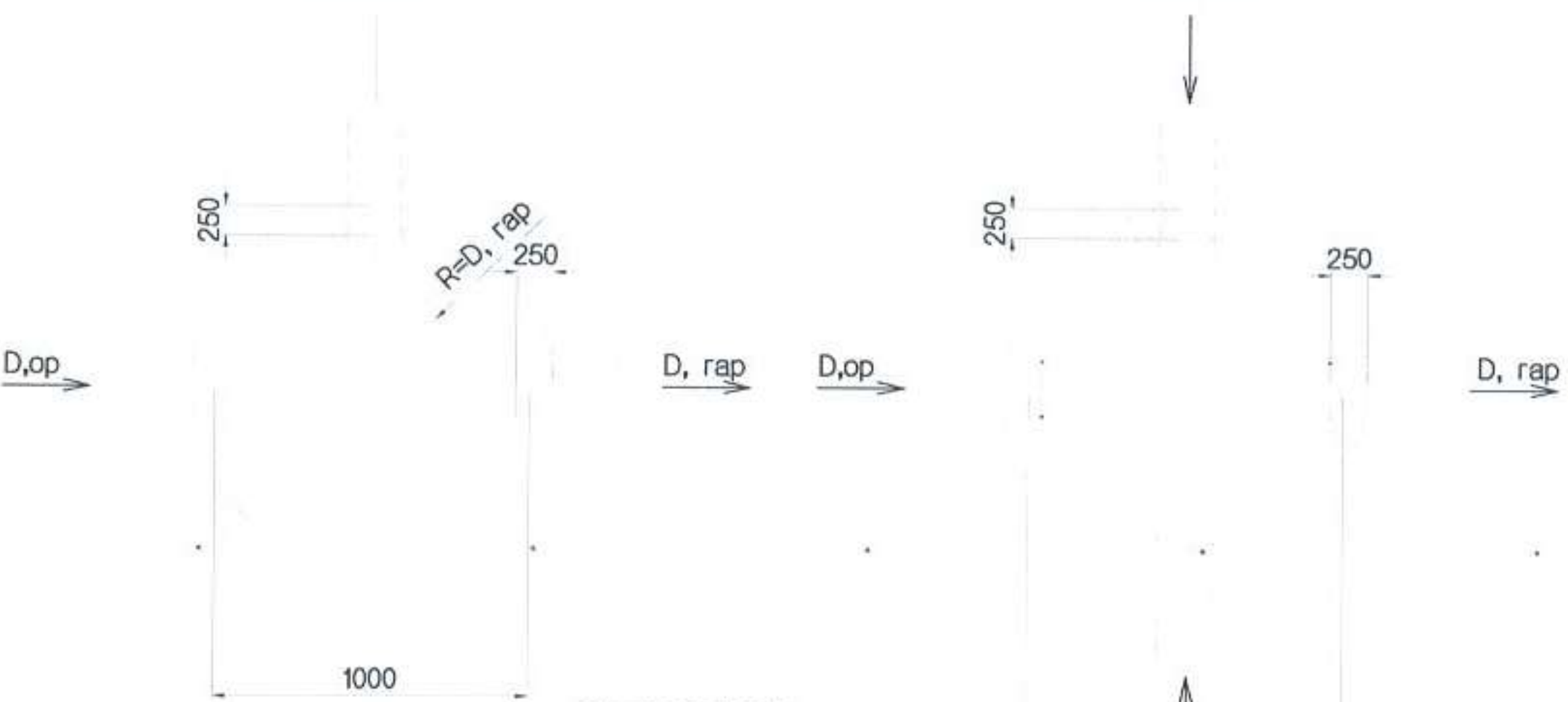
СХЕМ II

БОХИР УСНЫ ТӨМӨР БЕТОН
ХУДГИЙН ОГТЛОЛ



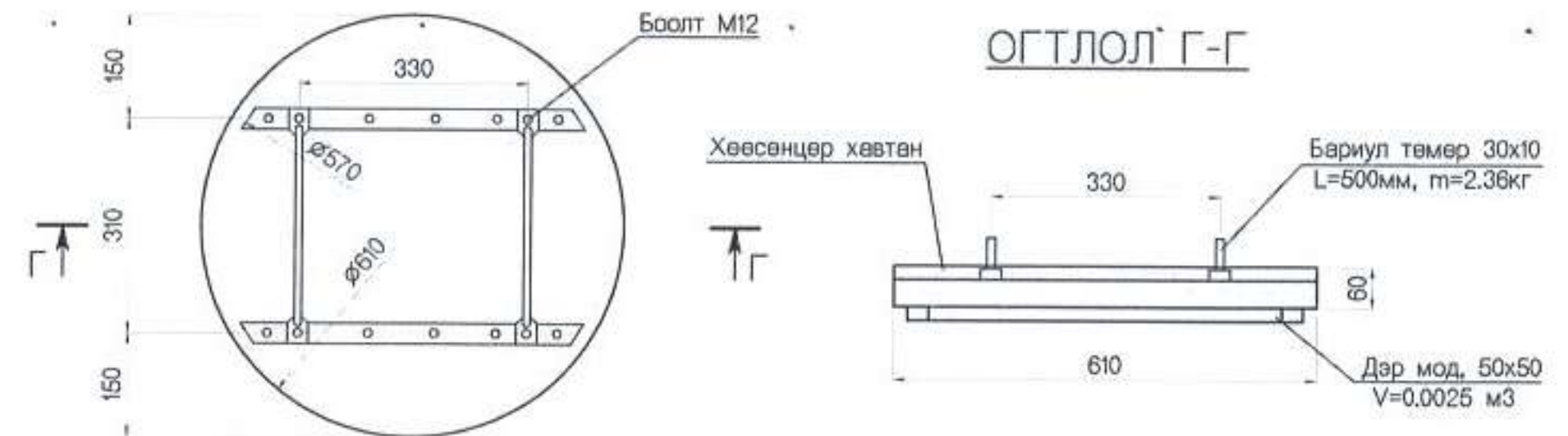
СХЕМ III

СХЕМ IV

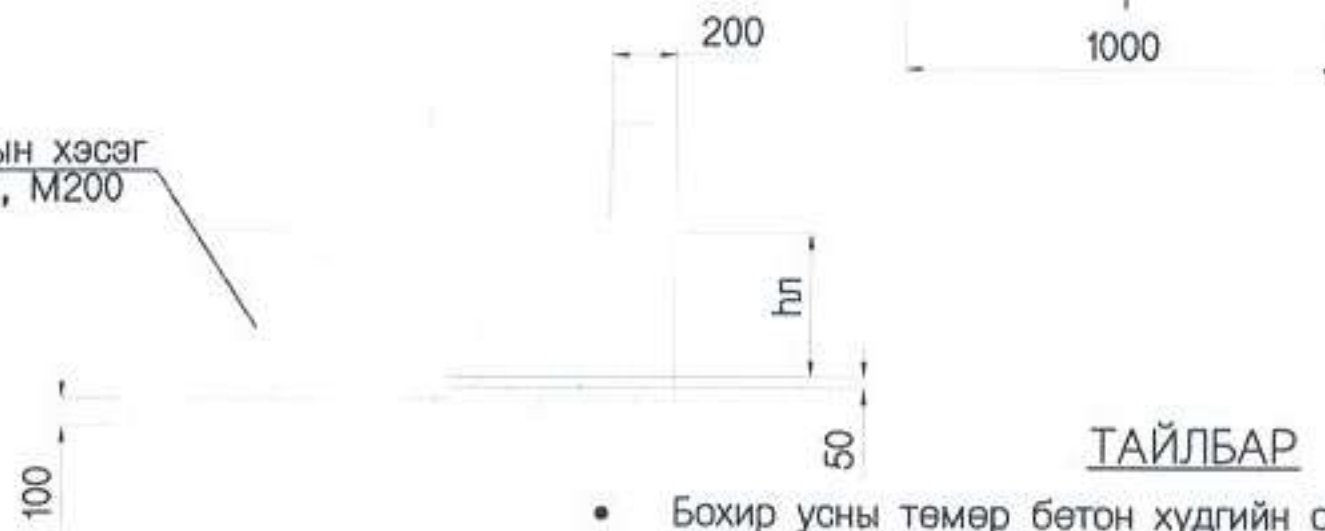


ОГТЛОЛ В-В

МОДОН ТАГНЫ БАЙГУУЛАЛТ, М1:10




Ховилын хэсэг
Бетон, М200

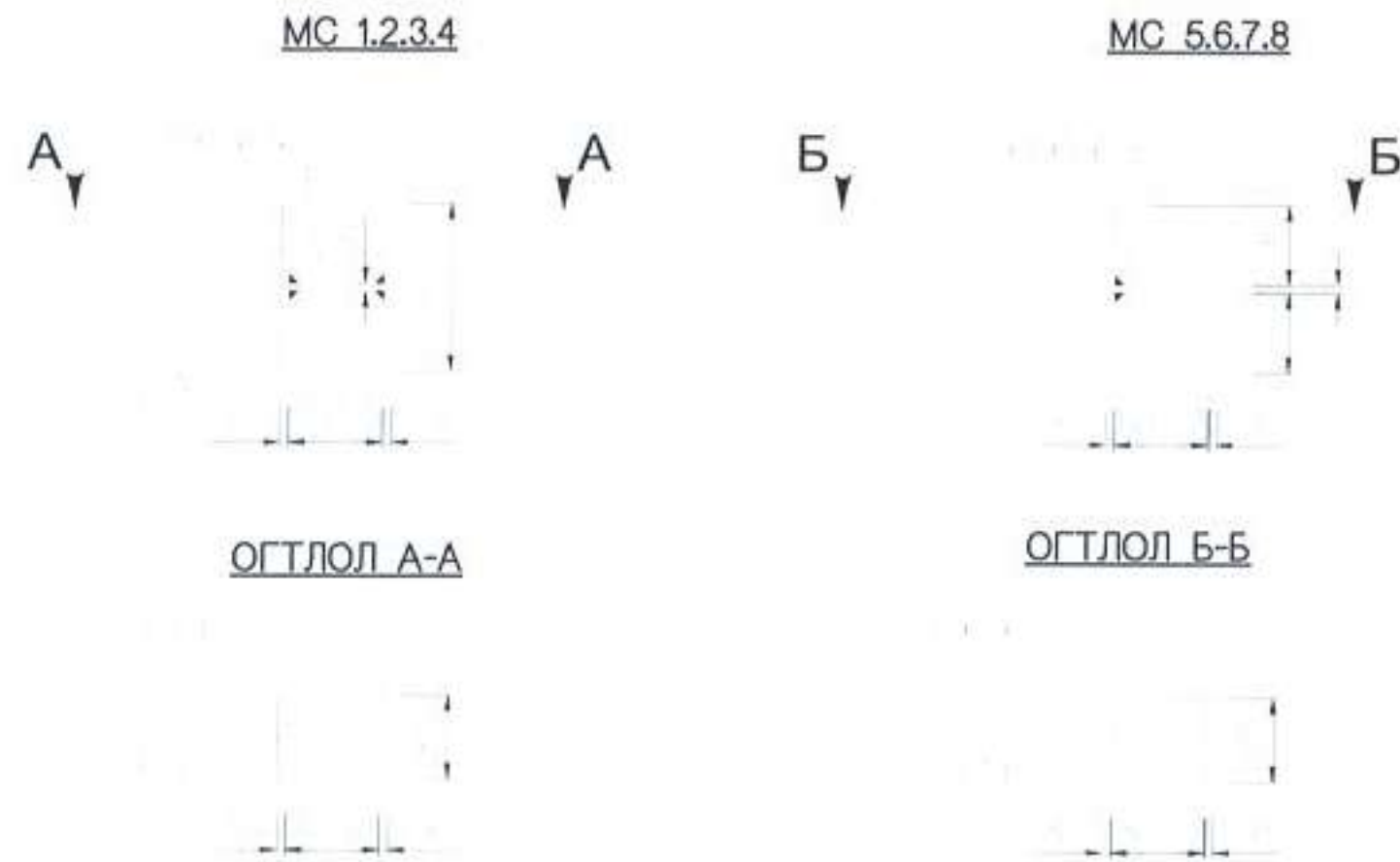


ТАЙЛБАР

- Бохир усны төмөр бетон худгийн огтлол, хийц хэсгүүдийг УХАТ-03...УХАТ-15 зургуудтай хамт үз.

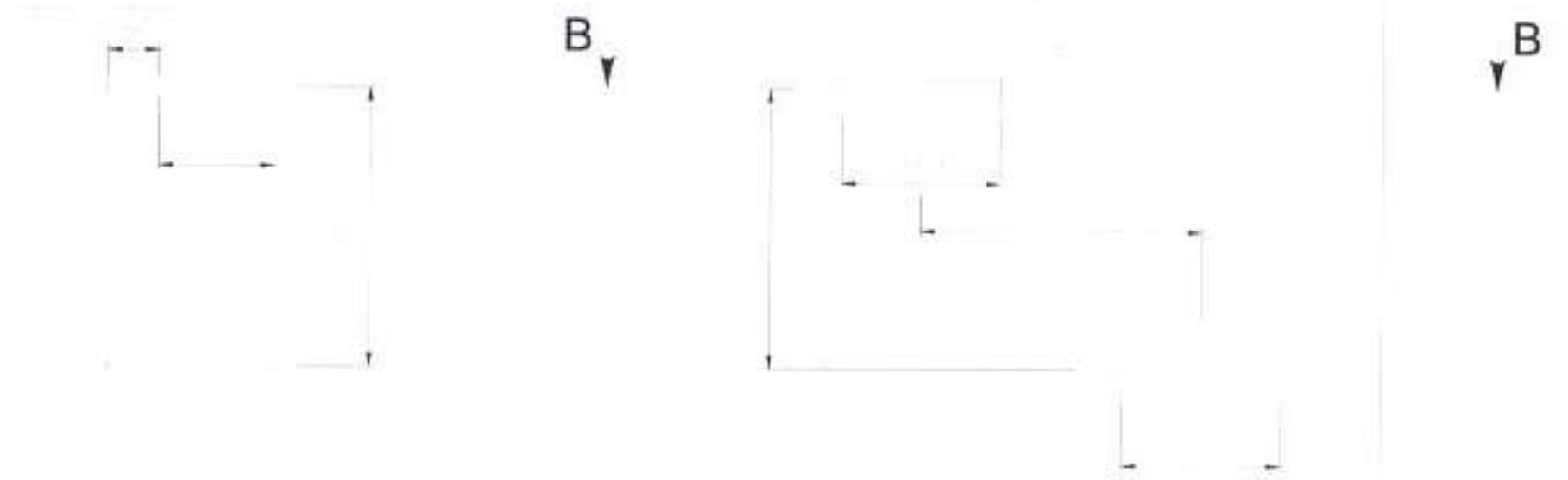
 Зураг төслийн "Гандирс-Од" ХХК СБД 10-р хороо 7-р хороолол 18-р байр 17 тоот утас/факс 351766	Сумдад нэн хэрэгцээтэй мэргэжлээр ажиллаж буй албан хаагчдад зориулсан орон сууцны барилга (Дорнод аймаг, Гурванзагал сум, Сүмийн булаг баг)			УХАТ			
	Захирал	Н.Цэдэнбаатар		Масштаб:			
	Инженер	Ц.Бат-Оргил		Бохир усны худгийн огтлол ба лотокийн схем.	Үе шат	Хуудас	Бүх хуудас
	Шалгасан	Ц.Бат-Оргил		ЕТ шифр:	А.3	14	15
Гүйцэтгэсэн	Б.Бат-Эрдэнэ		ТГ шифр: GO-09/2021	2021-11 сар			

БЭХЭЛГЭЭНИЙ ДЕТАЛЬ, М 1:10



ОГТЛОЛ В-В

ГИШГҮҮР ШАТ



ОГТЛОЛ А-А

ОГТЛОЛ Б-Б

ГИШГҮҮР

Г


ОГТЛОЛ Г-Г

Ø16 A I
L=570мм

№ поз	Дүүргэлт	Урт, мм	Тоо	Жин, кг		
				поз	В сөх поз	Марк
1						
МС-1						
D=700						
МС-2						
D=1000						
МС-3						
D=1500						
МС-4						
D=2000						
МС-5						
D=700						
МС-6						
D=1000						
МС-7						
D=1500						
МС-8						
D=2000						

ТАЙЛБАР

- Зөврөлтээс хамгаалах түрхлэг түрхэх
- "В" хэмжээс цагирагны хананы зузаантай тэнцүү байна.
- Бэхэлгээний детальд ГОСТ 380-2005 стандартын ган ашиглана. Гангийн марк 8ст3кл2, эсэргүүцэл R=2100 кг/см.

 Зураг төсвийн "Гандирс-Од" ХХК СБД 10-р хороо 7-р хороолол 18-р байр 17 тоот утас/факс 351766	Сумдад нэн хэрэгцээтэй мэргэжлээр ажиллаж буй албан хаагчдад зориулсан орон сууцны барилга (Дорнод аймаг, Гурванзагал сум, Сүмийн булаг баг)			УХАТ		
	Захирал	Н.Цэдэнбаатар		Масштаб:		
	Инженер	Ц.Бат-Оргил		Бэхэлгээний деталь, гишгүүр шат.		
	Шалгасан	Ц.Бат-Оргил		Үе шат	Хуудас	Бүх хуудас
Гүйцэтгэсэн	Б.Бат-Эрдэнэ		ЕТ шифр:	A.3	15	15
			ТГ шифр: GO-09/2021	2021-11 сар		

ХТ маркийн ажлын зургийн үндсэн иж бүрдэл жагсаалт


Хуудасны марк	Нэр	Тайлбар
ХТ-1	Зургийн бүрдэл. Үндсэн узуулэлт	
ХТ-2	Тайлбар бичиг .	
ХТ-3	Материалын түүвэр.	
ХТ-4	ЕС-1 , Ерөнхий оролтын самбарын тооцооны бүдүүвч.	
ХТ-5	ДНС.1.2, ГС-1 самбарын тооцооны бүдүүвч.	
ХТ-6	1-р давхрын байгуулалт. Хүчит төхөөрөмж.	
ХТ-7	2-р давхрын байгуулалт. Хүчит төхөөрөмж.	
ХТ-8	Дээврийн давхрын байгуулалт. Аянга хамгаалалт,газардуулга.	
ХТ-9	Огтлолын байгуулалт. Аянга хамгаалалт,газардуулга.	
ХТ-10	Аянга хамгаалалт,газардуулга.	
ХТ-11	Газардуулгын байгуулалт	
ХТ-12	Потенциаль тэгшитгэх систем	
ХТ-13		

ДГ маркийн ажлын зургийн үндсэн иж бүрдэл жагсаалт

Хуудасны марк	Нэр	Тайлбар
ДГ-1	1-р давхрын байгуулалт.Дотор гэрэлтүүлэг	
ДГ-2	2-р давхрын байгуулалт.Дотор гэрэлтүүлэг	
ДГ-3	Таних тэмдэг.	
ДГ-4	Гэрэлтүүлэгчүүдийн маяг.	
ДГ-5		

Үндсэн үзүүлэлт ЕС-1

Д/Д	Үзүүлэлтийн нэрүүд	Хэмжих нэгж	Тоон утга
1	Сүлжээний хүчдэл	Вольт	380/220
2	Тооцооны ачаалал I оролт	кВт	29.25
3	Хүчдлийн максимум алдагдал	%	1.1
4			

	Суманд нэн хэрэгцээтэй мэргэжлээр ажиллаж буй албан хаагчдад зориулсан орон сууцны барилга (Дорнод аймаг, Гурванзагал сум, Сүмийн булаг баг)			ХТ		
	Захирал	Ц.Жалцав	Зургийн бүрдэл үндсэн үзүүлэлт	Масштаб 1:		
	Инженер	Ц.Мөнхбаяр		үе шат/хуудас бүгд		
	Гүйцэтгэсэн	Ц.Мөнхбаяр	ЕГ шифр:	а/з	1	12
"ХАНГАЙН НАР"ХХК	Шалгасан	Л.Батгэрэл	ТГ шифр:ХН	2021-11сар		

Тайлбар

Дорнод аймгийн Дашбалбар суманд баригдах 8 айлын орон сууцны барилгын дотор цахилгааны хэсгийн ажлын зураг төслийг хийж гүйцэтгэхдээ барилга архитектур, технологи, архитектур төлөвлөлтийн зургийн даалгавар, салхивч сантехникийн хэсгийн даалгаврыг үндэслэн, олон нийтийн барилгын цахилгааны зураг төсөл зохиох БД43-102-07 болон цахилгаан байгууламжийн дүрэм БД43-101-03-ын дагуу хийж гүйцэтгэв.

Цахилгаан хангамж

Цахилгаан хэрэглэгчид нь цахилгаан хангамжийн найдвартай ажиллагааны III зэрэгт орно. Дэд өртөөнөөс 0,4 кВ талын I-р секцээс дан кабель шугамаар тэжээлээр хангана. Гадна тэжээлийн шугамын трассыг гадна цахилгааны зургаас үз.

Оролтонд оролт хуваарилалтын самбарыг орцны үүдэнд хананд нийц хийн байрлуулсан ба цахилгаан эрчим хүчний тооцоог самбарт тавьсан идэвхит чадлын тоолуурын нийлбэрээр тооцно.

Оролтын ба хуваарилах самбарууд

Оролт хуваарилалтын самбарт сэлгэн залгах РП маягийн гал салгуур, тэжээлийн шугам, гэрэлтүүлгийн сүлжээг хамгаалах зорилгоор цутгамал толовт газардуулгын гүйдэл илруулэгчтэй автомат ВА-88-32, ВА-47-100, ВА-47-29, АД-14, АД-12 маягийн автоматууд болон цэнэг шавхагч ОПС1-В/4 тоноглогдсон болно.

Тэжээлийн ба группын шугам.

Ерөнхий самбраас тоног төхөөрөмжийн тэжээл болон гэрэл розетканы шугамийг I-р давхар болон бусад II-р давхруудад ПВ-660 маркийн утсыг нүхтэй тавтан таазаар болон шалаар цутгамал хучилтанд CD маркийн пластмассан уян хоолойд сүвлэж далд тавина.

Дотор гэрэлтүүлэг

Гэрэлтүүлгийн сүлжээний хүчдэл 220В.

Ажлын ба ослын гэрэлтүүлгийн хүчдэл 220В.

Засварын гэрэлтүүлгийн хүчдэл 36В.

Гэрэлтүүлгийн тооцоог хувийн чадал болон ойлтын коэффициентоос хамааруулан гэрэлтүүлгийг БНБД 43-102-08-ын дагуу ерөнхий, ослын ба ажлын байрны зориулалтаар төлөвлөж, гэрэлтүүлэгчдийг өрөөний нөхцлөөс хамааруулан улайсах болон люминесцент чийдэнтэй гэрэлтүүлэгч сонгож авсан болно. Гарах, орох гарцанд " гарах" бичигтэй гэрэлтүүлэгч тавина. Унтраалгыг өрөөнүүдийн орох хаалганы хажууд тоноглож байрлуулна. Цахилгаан эрчим хүч хэмнэх зорилгоор шатны талбайд хөдөлгөөний мэдрэмжтэй гэрэлтүүлэгч тоноглоно. Розетконы залгуурын шугаманд зэс голтой ПВ-660 маркийн 3 судалтай утсаар ханаар болон шалаар пластмассан уян хоолойд сүвлэж далд тавина. Розетка нь залгуурыг салгахад нүх нь өөрөө хаагддаг байхаар төлөвлөв.

Гэрэлтүүлгийн шугаманд ПВ-660 маркийн утсыг ханаар нүхтэй хавтаны дагууд нь уян пластмассан хоолойд пластмассан хоолойд сүвлэж далд тавина. Унтраалгуудыг шалнаас 1.6м-ийн, розеткуудыг 0.3-0.8м-ийн өндөрт тоноглоно. Өрөөний розетконы өндрийг тавилганаас хамаарч угсралтын үед дахин тодруулах шаардлагатай. Ариун цэврийн өрөөний толны гэрэлтүүлэгчийг шалнаас дээш 2,0м өндөрт байрлуулна.

Хүчит төхөөрөмж.

Хүчит төхөөрөмжийн цахилгаан хэрэглэгчдэд салхивчийн тоног төхөөрөмж, гал тогооны тоног төхөөрөмж, гэрэлтүүлэг, хүчний хуваарилах самбарууд, компьютер, цахилгаан зуух зэрэг орно. 1фазын 220в хэрэглэгчдийн 3 утастай системээр, 3фазын 380в хүчдэлтэй хэрэглэгчдийг 5 утастай системээр тэжээнэ. Ус чийгтэй өрөөнүүдэд тэжээлийн шугамыг таазаар далд ган хоолойд сүвлэн тэжээлийг угсарна. Энгийн бусад өрөөнүүдэд зэс голтой утсаар пластмассан хоолойд сүвлэн далд явуулна. Тэжээлийн шугамын босоо хэсэгт утсыг тусгай бэлтгэсэн сувагчлалаар явуулна. Цахилгааны тэжээлийн утас бусад инженерийн шугам сүлжээнээс тусдаа байх шаардлагатай. Цахилгааны тэжээлийн утасны дээгүүр дулааны болон цэвэр, бохир усны шугам сүлжээ, задвижка хаалт, ус нэвчих инженерийн шугам сүлжээ явуулж болохгүй. Салхивчийн тоног төхөөрөмжийг үйлдвэрээс ирэх паспортын дагуу гүйцэтгэх шаардлагатай. 220В хүчдэлтэй салхивчийн тоног тохооромжийг давхрын хуваарилах самбараас тэжээнэ.

Хүчдэлийн алдагдалын тооцоог " Цахилгаан энергийн дамжуулалт ба хуваарилалт" нормоос утас ба кабелийн хөндлөн огтлолыг тооцов.

Угсралтыг үйлдвэрээс ирэх зааврын дагуу гүйцэтгэх шаардлагатай.

Утас, хоолойн хөндлөн огтлол, уртыг самбарын тооцооны бүдүүвчээс үз!

Цахилгаан хэрэглэгчдийн оролтонд уян оруулга хийж өгнө.

Газардуулга ба аянга хамгаалалт.

Газардуулга аянга хмагаалалтын тооцоог "Барилга байгууламжийн аянга хамгаалалтын зураг тосол зохиох заавар" БД43-103-08, мөн "Цахилгаан байгууламжийн дүрэм БД43-101-03 дагуу газардуулга, аянга хамгаалалтын тооцоог хөрсний хувийн цахилгаан эсэргүүцлээс хамааруулан тооцов. Инженер геологийн дүгнэлтийг " " ХХК-ны архив №...../..... тоот ерөнхий дүгнэлтээс :

Хөрсний усны түвшин -м илрээгүй Газар хөдлөлтийн баллтай-р бүсэд орно. Гал тэсрэлтийн 2 зэрэг Хөрсний хувийн цахилгаан эсэргүүцэл нь шавранцар хөрсөнд Ro=Ом.м байна. Угсралтын үед эсэргүүцлийг хэмжиж 4 Ом-м -с ихгүй байх шаардлагатай ба хэтэрсэн тохиолдолд нэмэлт электрод зооно. Цахилгаан тоног төхөөрөмжийн потенциал тэгшитгэх зураг төсөл тусдаа хийгдсэн учир ХТ-12 газардуулгын зургаас үз. Цахилгаан самбарын өрөөд газардуулгын нэгдсэн самбарыг төлөвлөх ба уг самбарт ерөнхий болон хуваарилах самбаруудыг зэс голтой дамжуулагч утсаар тусдаа холбож газардуулна. Давхар болгонд хамгаалалтын газардуулгын зэс утсыг самбарууд, болон бусад металл хийцүүд, бусад инженерийн шугам сүлжээний төмөр хоолой металл хийцүүдийг холбож газардуулна. Хамгаалалтын газардуулгын утсыг зэс голтой 25мм2 багагүй байхаар төлөвлөх ба тусдаа пластмассан хоолойд сүвлэн явуулна.

Уг барилгын дээвэрт 10мм-ийн цайрдсан бөөрөнхий утсаар аянгын гүйдэл хүлээн торыг татаж, торны зангилаа уулзваруудыг гагнаж өгнө. Аянга хүлээн авагч торонд барилгын баганын арматуртай хамт цахилгаан гагнаасаар холбож өгнө. Мөн барилгын суурийн металл хийц, арматурыг давхар холбож газардуулна.

Аянгын гүйдэл дамжуулагчийг 40*4мм-ийн цайрдсан туузан төмрийг барилгын ханын дагуу 25м тутамд буулгаж, гадна газардуулгын босоо электродтой холбож өгнө.

Цахилгаан самбарын техникийн өрөөнд 25x4 мм-ийн цайрдсан туузан төмрөөр дотор газардуулгын хүрээг шалнаас 0.5м-ийн өндөрт хийж өгч, гадна газардуулгын хүрээтэй 2 цэгээр холбож өгнө.

Электродыг 50*50*5мм-ийн булан төмрөөр хийж өгөх ба газардуулгын эсэргүүцлийн хэмжээ 4 Ом-оос хэтрэхгүй байх шаардлагатай.

Дээвэр дээр гарсан салхивчийн хоолой металл элементүүдийг аянга хүлээн авагчтай холбож өгнө.

Хэт хүчдлээс тоног төхөөрөмжийг хамгаалах зорилгоор оролтын самбар болон хуваарилах самбарт ОПС1-В/4 маягийн цэнэг шавхагч тусгав.


Бүх угсралтын ажлыг БД43-101-03, БНБД 3.05.06-90-ын дагуу хийж гүйцэтгэвэл зохино.

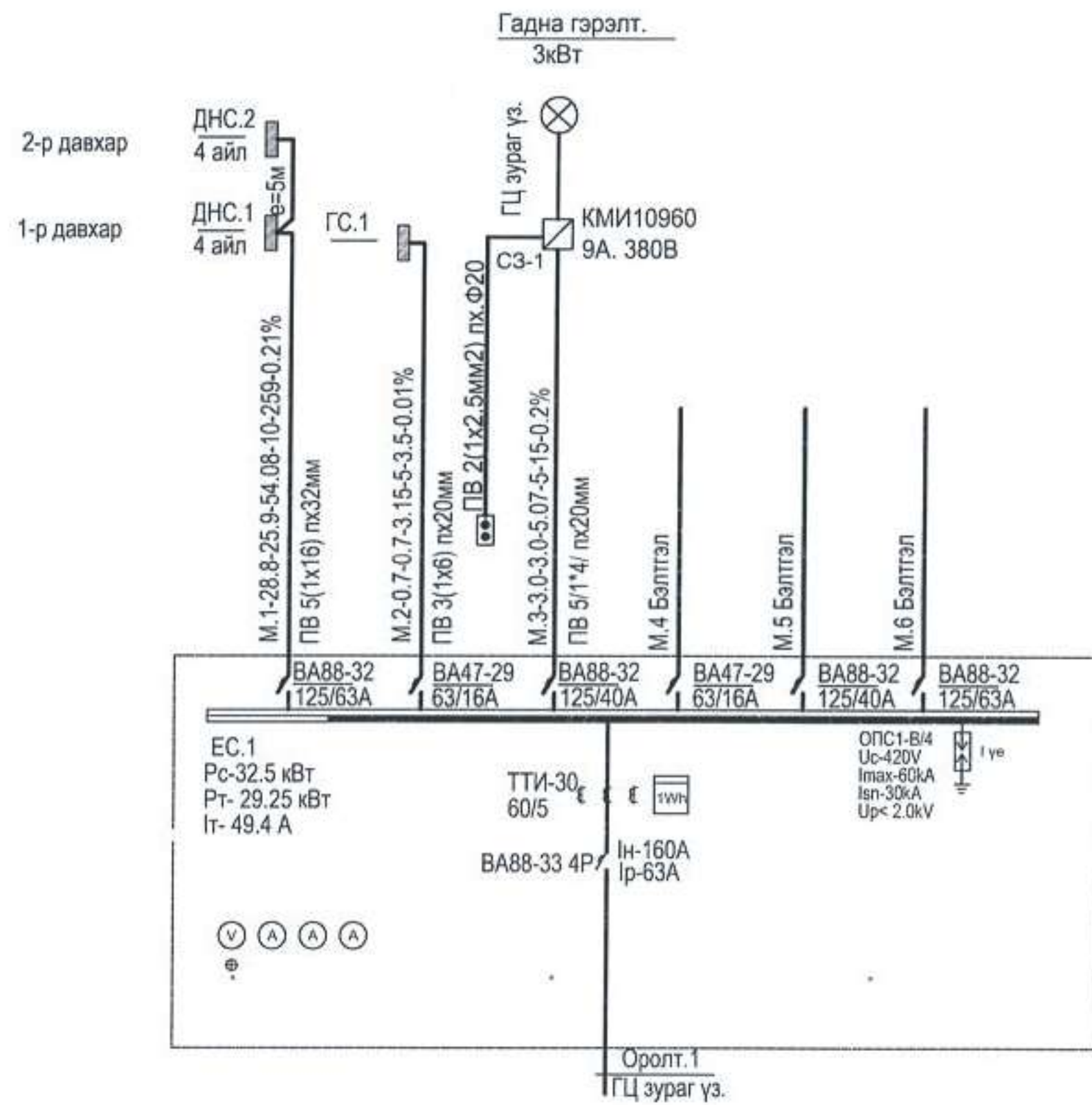
	Суманд нэн хэрэгцээтэй мэргэжлээр ажиллаж буй албан хаагчдад зориулсан орон сууцны барилга (Дорнод аймаг, Гурванзагал сум, Сүмийн булаг баг)			ХТ		
	Захирал	Ц.Жалцав		Тайлбар бичиг		
	Инженер	Ц.Мөнхбаяр				
	Гүйцэтгэсэн	Ц.Мөнхбаяр		ЕГ шифр:	а/з	2
"ХАНГАЙН НАР"ХХК	Шалгасан	Л.Батгэрэл		ТГ шифр:ХН	2021-11сар	

Материалын түүвэр

Д/Д	Нэр	Маяг, хэмжээ	Хэмжих нэгж	Тоо	Тайлбар
0	1	2	3	4	5
1	Ерөнхий самбар /ЕС-1/ хананд ил Оролтын автомат ВА88-33 ЗР /=63А-1ш Гал хамгаалагч ППНИ 63А-3ш Цэнэг шавхагч ОПС1-В 4Р-1ш Гүйдлийн трансформатор ТТИ-30 60/5 -3ш Амперметр -3ш Вольметр сэлгэн залгагчын хамт -1ш 3 фазын электрон тоолуур 5А 400В -1ш Шугаманд: 3туйлт автомат ВА88-32 ЗР /дул.= 63А-6ш Шугаманд: 3туйлт автомат ВА88-32 ЗР /дул.= 40А-2ш Шугаманд: 2туйлт автомат ВА47-29 2Р /дул.= 16А-2ш	ЩУРВ-3/3630-1 36 УХЛЗ 535x555x170	КОМ	1	IP-31
2	Гэрэлтүүлгийн самбар / ГС-1/ хананд далд Оролтонд: 3 туйлт автомат ВА47-29 2Р /=16А-1ш Гал хамгаалагч ППНИ 63А-3ш Цэнэг шавхагч ОПС1-С 4Р-1ш Шугамын 1 туйлт автомат ВА47-29 2Р /=16А(В)-3ш	ЩУРВ-1/930-1 36 УХЛЗ 445x285x150	КОМ	1	IP-31
3	Давхрын нэгдсэн самбар ДНС-а/ Оролтын автомат ВА47-100, Ip-100А-1ш. б/ шугаманд 1ф-ын идэвхит чадлын тоолуур. In-40А 220в-4ш в/ шугаманд дифференциаль автомат АД-12 In-63А 2Р Ip-40А Idn-100mA -4ш. г/ Оролтын таслуур ВН-32 2Р Ip-40А-4ш	ЩЭ-4-1 36 УХЛЗ 995x2900x140	КОМ	2	IP-31
4	Давхрын нэгдсэн самбар АХ-а/ Оролтын автомат ВА47-100, Ip-100А-1ш. б/ шугаманд 1ф-ын идэвхит чадлын тоолуур. In-40А 220в-4ш в/ шугаманд дифференциаль автомат АД-12 In-63А 2Р Ip-40А Idn-100mA -4ш. г/ Оролтын таслуур ВН-32 2Р Ip-40А-4ш	ЩРВ-П-18 252x398x65	КОМ	8	IP-31
5	1*18Вт чадалтай люминесцент чийдэнтэй хананд тавих гэрэлтүүлэгч	L-1	ш	8	
6	2*8Вт чадалтай флуорисцент чийдэнтэй цэнэг хуримтлууртай гэрэлтүүлэгч	L-2	ш	2	
7	1*60Вт чадалтай улайсах чийдэнтэй таазанд тавих гэрэлтүүлэгч	L-3	ш	10	
8	1*60Вт чадалтай улайсах чийдэнтэй хананд тавих хамгаалагдсан тортой гэрэлтүүлэгч	L-4	ш	1	
9	1x100Вт чадалтай улайсах чийдэнтэй таазнаас зуух патрон гэрэлтүүлэгч	L-6	ш	32	
10	1*18Вт чадалтай флуорисцент чийдэнтэй "Гарах" дохионы бичигтэй цэнэг хуримтлууртай гэрэлтүүлэгч	L-9	ш	1	
11	1*60Вт чадалтай улайсах чийдэнтэй таазанд тавих хөдөлгөн мэдрэгчтэй гэрэлтүүлэгч	L-10	ш	2	
12	Люстрийн дэгээ		ш	32	
13	Люстрийн хавчаар		ш	32	
14	Таазнаас зуух патрон 6А	H230-235	ш	32	
15	Улайсах чийдэнгийн шил 60вт	H230-235	ш	11	
16	Улайсах чийдэнгийн шил 100вт	H230-235	ш	32	
17	Люминесцент чийдэнгийн шил 18вт		ш	12	
18	Цэнэг хуримтлуулагч		ш	10	
19	Люминесцент чийдэн өдөөгч	СК-220В	ш	12	
20	Далд утсны 1 даруулгат унтраалга	220В. 16 А	ш	5	
21	Далд утсны 2 даруулгат унтраалга	220В. 16 А	ш	28	
22	Далд утсны 2 туйлт газардуулгын контакттай розетка	220В. 16 А	ш	44	
23	Далд утсны 2 туйлт газардуулгын контакттай хамгаалагдсан розетка	220В. 16 А	ш	8	
24	Далд утсны 2 туйлт газардуулгын контакттай цахилгаан зуухны хамгаалагдсан розетка	220В. 16 А	ш	8	

25	Унтралга розетка тоноглох хайрцаг		ш	60	IP-20
26	Далд утсны салбарлах хайрцаг		ш	100	IP-20
27	Явуулах, зогсоох товчлууртай Соронзон залгуур КМИ-10960 /хэв=9А 380В -1ш	КМИ-10960	ш	1	IP-54
28	Явуулах, зогсоох товчлуур ВКИ-211 220В	ВКИ-211	ш	1	IP-54
29	Буруулах трансформатортай хайрцаг 250ВА 220/36В	ЯТП-0.25	ш	1	IP-30
30	ПВХ тусгаарлагч бүрхүүлтэй зэс голтой утас 1x2,5кв.мм	ПВ-660	м	3000	
34	ПВХ тусгаарлагч бүрхүүлтэй зэс голтой утас 1x4кв.мм	ПВ-660	м	320	
35	ПВХ тусгаарлагч бүрхүүлтэй зэс голтой утас 1x6кв.мм	ПВ-660	м	350	
36	ПВХ тусгаарлагч бүрхүүлтэй зэс голтой утас 1x10кв.мм	ПВ-660	м	160	
37	ПВХ тусгаарлагч бүрхүүлтэй зэс голтой утас 1x16кв.мм	ПВ-660	м	160	
38	ПВХ хоолой 20мм		м	250	IP-65
39	ПВХ хоолой 32мм		м	10	IP-65
40	ПВХ Ф20 хоолой холбогч		ш	64	IP-65
41	ПВХ Ф32 хоолой холбогч		ш	3	IP-65
42	Газардуулгын цайрдсан туузан ган 25x4мм дотор	25x4	м	6	
43	Газардуулгын цайрдсан туузан ган 40x4мм гадна	40x4	м	100	
44	Аянгийн тор. Дугуй огтлолтой цайрдсан ган	Ф8	м	90	
45	Аянгийн буулт. Дугуй огтлолтой цайрдсан ган	Ф10	м	35	
46	Газардуулгын электрод 50x50x5 Потенциал тэгшитгэх системд орох материалууд 1. Зэс шин 50x5мм L=1.0м 2. Цайрдсан туузан ган 40x4мм L=12м 3. Болт, гайка М8 - 32ш	50x50x5 L=3000	ш	12	
47	4. Зэс дамжуулагчтай кабель ВВГ-1x10мм2 - 30м				
48					
49					
50					
51					

	Суманд нэн хэрэгцээтэй мэргэжлээр ажиллаж буй албан хаагчдад зориулсан орон сууцны барилга (Дорнод аймаг, Гурванзагал сум, Сүмийн булаг баг)			ХТ	
	Захирал	Ц.Жалцав		Материалын түүвэр	
	Инженер	Ц.Мөнхбаяр		Масштаб 1:	
	Гүйцэтгэсэн	Ц.Мөнхбаяр		үе шат хуудас	бүгд
"ХАНГАЙН НАР"ХХК	Шалгасан	Л.Батгэрэл	ЕГ шифр:	а/з	3 12
			ТГ шифр: ХН	2021-11сар	



Таних тэмдэг

Тэмдэглэгээ	Нэр
	Цахилгааны хуваарилах ерөнхий самбар
	Гэрэлтүүлгийн хуваарилах самбар
	Ослын гэрэлтүүлгийн хуваарилах самбар
	Дифференциаль автомат салгуур
	Автомат салгуур
	Цахилгаан эрчим хүчний тоолуур
	Гүйдлийн трансформатор
	Волтметр сэлгэн залгагчийн хамт
	Амперметр сэлгэн залгагчийн хамт
	Дохионы гэрэл
	Соронзон залгуур, удирдах товчлуур
	Цахилгаан дамжуулагч утас кабелийн тоо
	Цэнэг шавхагч
	Бууруулах трансформатортай хайрцаг
	Ноолийн ба газардуулгын шин
	Сэнс, хөдөлгүүр
	Удирдлагын самбар /комплект/
	Улайсах таазны гэрэлтүүлэгч
	Улайсах ханын гэрэлтүүлэгч
	Люминесцент таазны гэрэлтүүлэгч
	Хананд далд тоноглох 1 даруулгат унтраалга
	Хананд далд тоноглох 2 даруулгат унтраалга
	Хананд ил тоноглох 2 даруулгат хамгаалагдсан унтраалга IP44
	Хананд далд тоноглох 2 туйлт газардуулгын контакттай хоёрлосон розетка IP20
	Хананд ил тоноглох 2 туйлт газардуулгын контакттай хамгаалагдсан розетка IP44
	Цахилгаан халаах тоног төхөөрөмж

Тайлбар.

Бүдүүвч дээрхи бичлэгийн тэмдэглэгээний дэс дараалал.

Магистраль ба группийн шугам

Шугамын тэмдэглэгээ	Тооцооны ачаалал кВт	Тооцооны гүйдэл А	Урт м	Момент кВт*м	Хүчдлийн алдагдал %	Дамжуулагчийн тоо хөндлөн огтлол	Хоолойн маяг диаметр



Суманд нэн хэрэгцээтэй мэргэжлээр ажиллаж буй албан хаагчдад зориулсан орон сууцны барилга (Дорнод аймаг, Гурванзагал сум, Сүмийн булаг баг)

ХТ

Захирал Ц.Жалцав

Инженер Ц.Мөнхбаяр

Гүйцэтгэсэн Ц.Мөнхбаяр

Шалгасан Л.Батгэрэл

ЕС.1 самбарын тооцооны бүдүүвч

ЕГ шифр:

ТГ шифр:ХН

Масштаб 1:

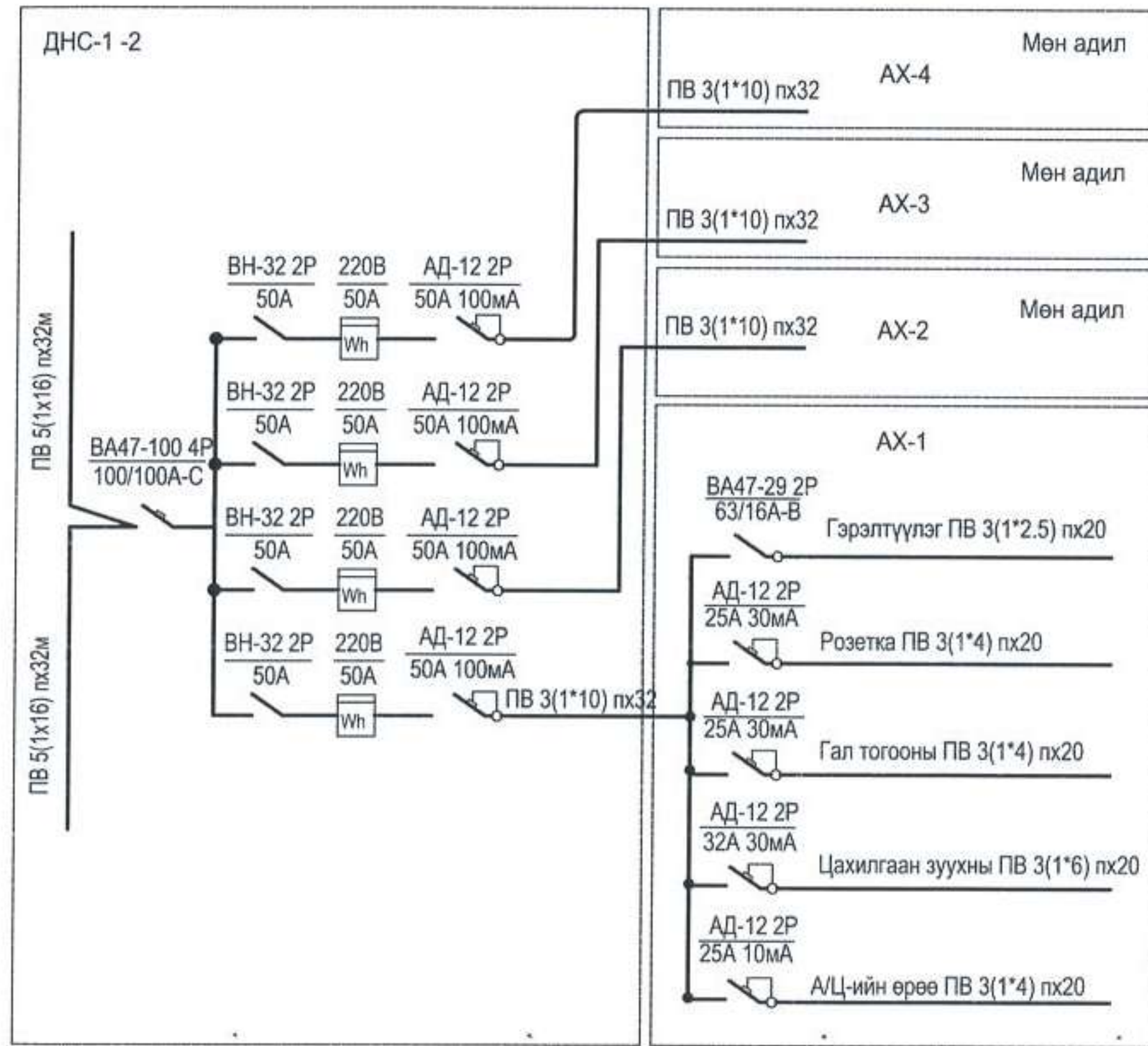
үе шатхуудад бүгд

а/з 4 12

2021-11сар

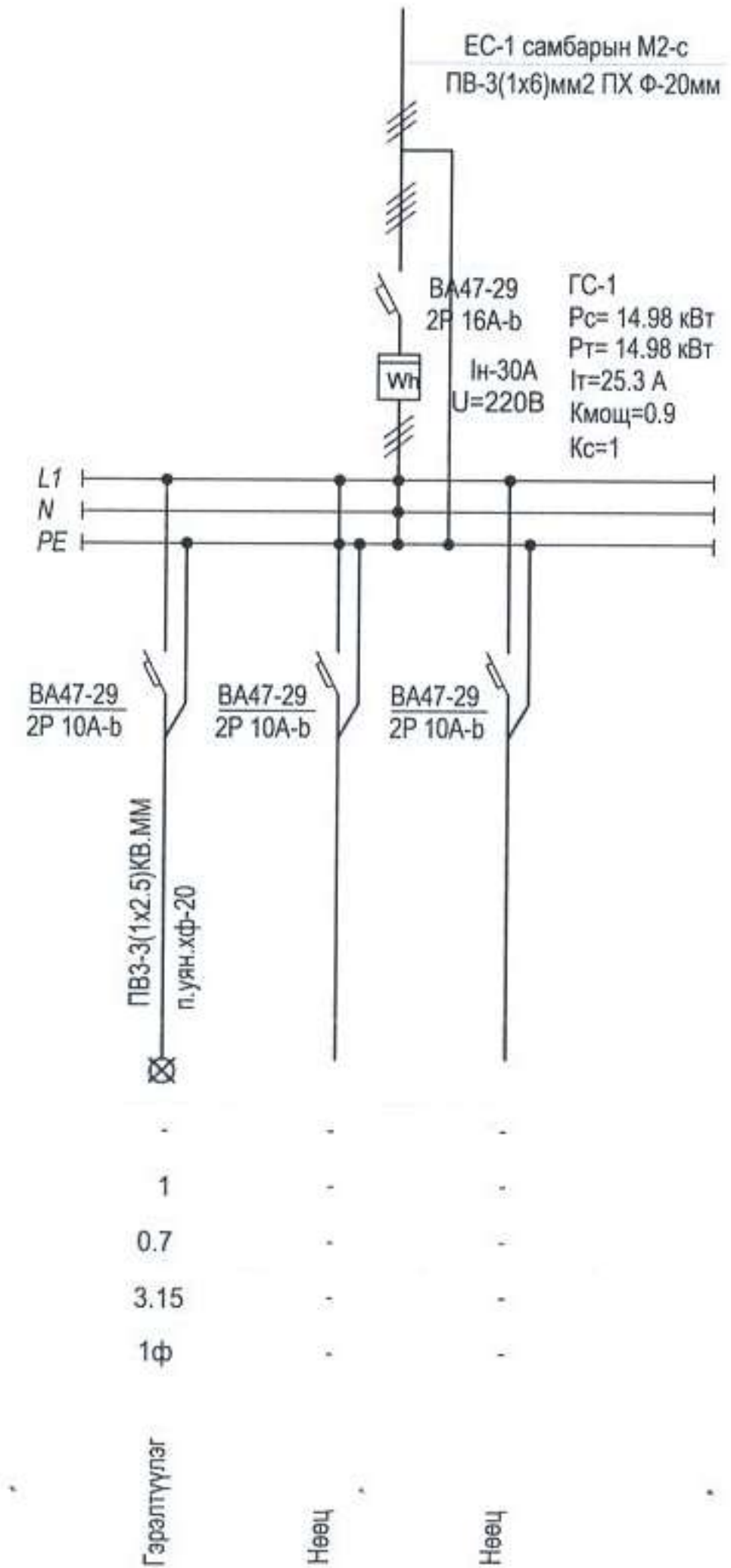
ДАВХРЫН НЭГДСЭН САМБАРЫН БУДУУВЧ

АЙЛЫН САМБАРЫН БУДУУВЧ



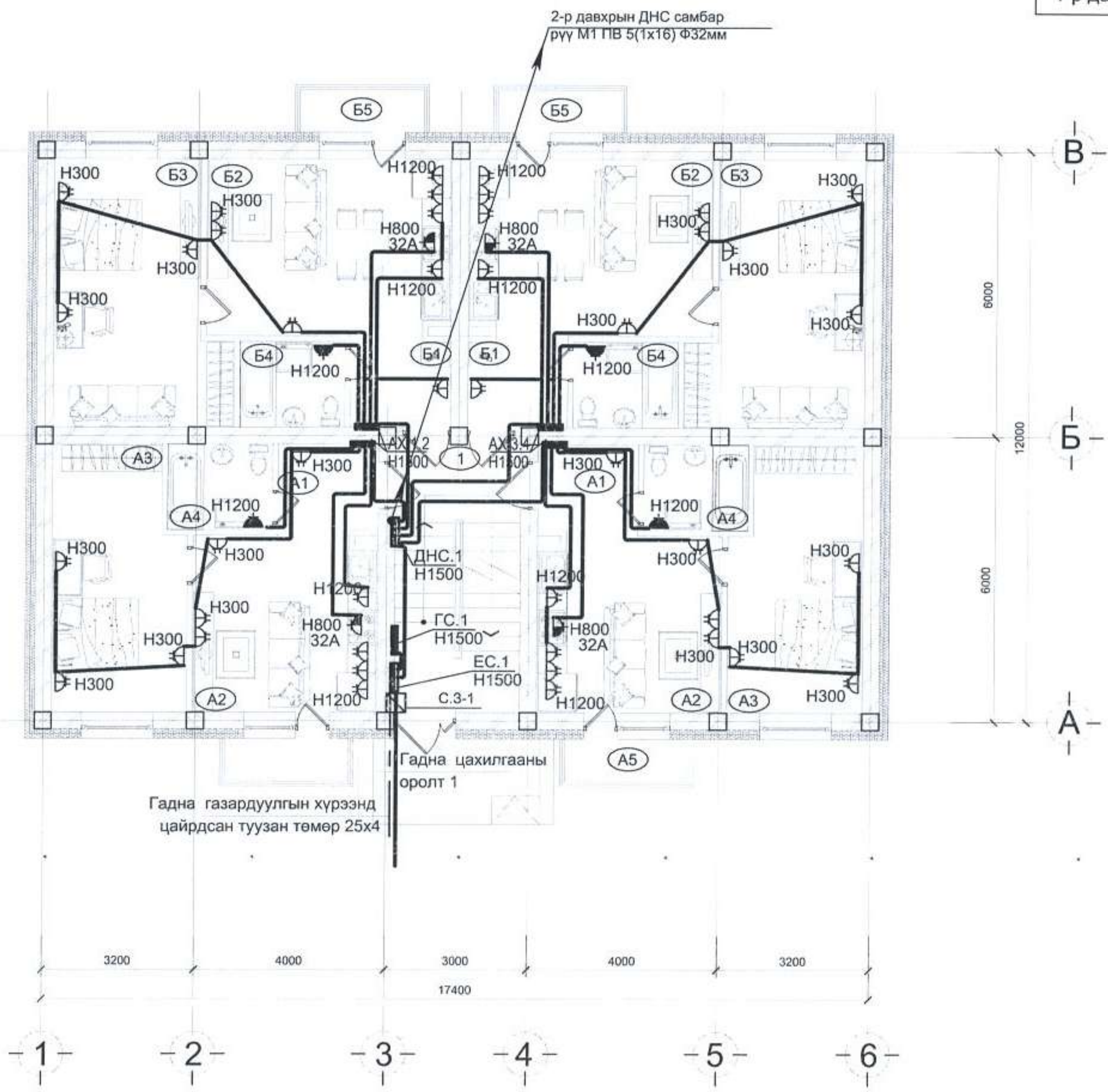
Хэмжээ-600x650x130мм

Цахилгаан хэрэглэгч	Шугам						
	Шугамын автомат						
	Кабель, утасны марк ба хөндлөн огтлол, сүвлэх хоолой						
	Байгуулалт дахь тэмдэглэгээ						
	Байгуулалт дахь нэр, №						
	Групп №	1					
	Pт, кВт	0.7					
	Iт, А	3.15					
	Фаз	1ф					
Цахилгаан хэрэглэгч	Технологийн нэр						



	Сумдад нэн хэрэгцээтэй мэргэжлээр ажиллаж буй албан хаагчдад зориулсан орон сууцны барилга (Дорнод аймаг, Гурванзагал сум, Сүмийн булаг баг)			ХТ		
	Захирал	Ц.Жалцав		ДНС.1.2, ГС-1 самбарын тооцооны бүдүүвч		
	Инженер	Ц.Мөнхбаяр		Масштаб 1:		
	Гүйцэтгэсэн	Ц.Мөнхбаяр		үе шатхуудад бүгд		
	Шалгасан	Л.Батгэрэл		ЕГ шифр:	а/з	5
			ТГ шифр:ХН	2021-11сар		

1-р давхрын хүчит төхөөрөмжийн байгуулалт М1:100



Давхрын тодорхойлолт

Айл. поз	Өр. поз	Өрөөний нэр	Талбай (м²)	Аш/тал (мл)
		"А" айл x 2ш	75.68	168.08
		"Б" айл x 2ш	92.40	
		Нийтийн зээмшил		14.88
		Нийт талбай		182.96
		Ойс талбай (мл)		208.80
		Зах зээлд нийлүүлэх аш/тал (%)		77.33%

Өрөөний тодорхойлолт

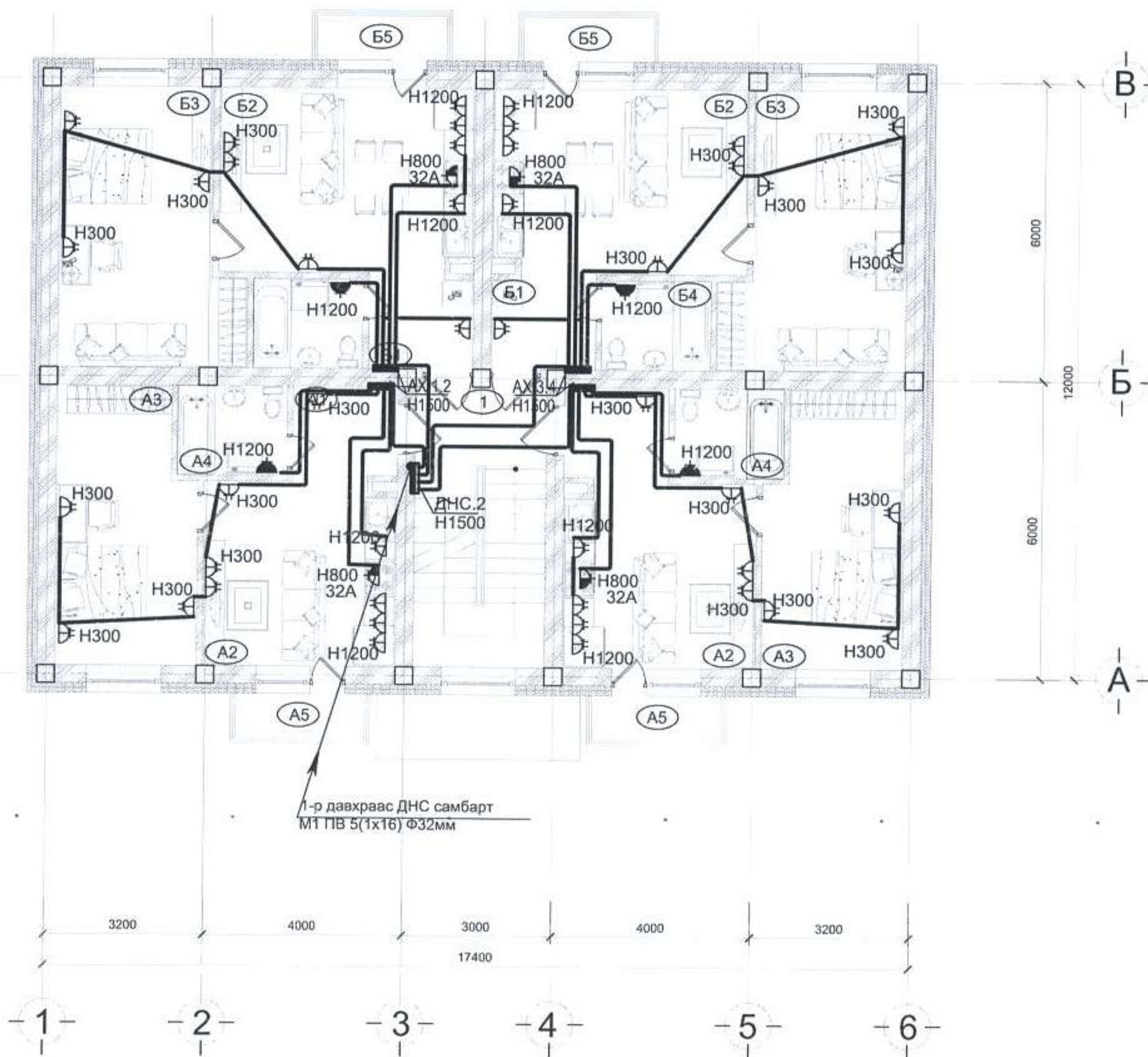
Айл. поз	Өр. поз	Өрөөний нэр	Талбай (м²)	Аш/тал (м²)
	1	Шатны хонгил	14.88	
"А" айл	A1	Хөлийн өрөө	3.96	
	A2	Гал тогоо, зочны өрөө	14.24	
	A3	Унтлагын өрөө	14.98	37.84
	A4	Ариун цэврийн өрөө	3.96	
	A5	Тагт	2.34>0.70	
"Б" айл	B1	Хөлийн өрөө	3.96	
	B2	Гал тогоо, зочны өрөө	18.92	
	B3	Унтлагын өрөө	18.66	46.20
	B4	Ариун цэврийн өрөө	3.96	
	B5	Тагт	2.34>0.70	

Зөвшөөрөлцсөн

БА	Б.Ганзориг	
ББ	Ү.Ганчулуун	
ХАС	Х.Уламбадрах	
ЦБУ	Б.Бат-Эрдэнэ	
ХД	Б.Одгэрэл	

	Сумдад нэн хэрэгцээтэй мэргэжлээр ажиллаж буй албан хаагчдад зориулсан орон сууцны барилга (Дорнод аймаг, Гурванзагал сум, Сүмийн булаг баг)			ХТ	
	Захирал	Ц.Жалцав		1-р давхрын байгуулалт. Масштаб 1:100	
	Инженер	Ц.Мөнхбаяр		хүчит төхөөрөмж үе шат/хуудас бүгд	
	Гүйцэтгэсэн	Ц.Мөнхбаяр		ЕГ шифр:	а/з 6 12
	Шалгасан	Л.Батгэрэл		ТГ шифр:ХН	2021-11сар

2-р давхрын хүчит төхөөрөмжийн байгуулалт М1:100



Давхрын тодорхойлолт

Айл. поз	Өр. поз	Өрөөний нэр	Талбай (м ²)	Аш/тал (мл)
		"А" айл x 2ш	75.68	168.08
		"Б" айл x 2ш	92.40	
		Нийтийн эзэмшил	14.88	
		Нийт талбай	182.96	
		Ойс талбай (мл)	208.80	
		Зах зээлд нийлүүлэх аш/тал (%)	77.33%	

Өрөөний тодорхойлолт

Айл. поз	Өр. поз	Өрөөний нэр	Талбай (м ²)	Аш/тал (м ²)
	1	Шатны хонгил	14.88	
"А" айл	A1	Хөлийн өрөө	3.96	
	A2	Гал тогоо, зочны өрөө	14.24	
	A3	Унтлагын өрөө	14.98	37.84
	A4	Ариун цэврийн өрөө	3.96	
	A5	Тагт	2.34>0.70	
"Б" айл	B1	Хөлийн өрөө	3.96	
	B2	Гал тогоо, зочны өрөө	18.92	
	B3	Унтлагын өрөө	18.66	46.20
	B4	Ариун цэврийн өрөө	3.96	
	B5	Тагт	2.34>0.70	

Зөвшөөрөлцсөн

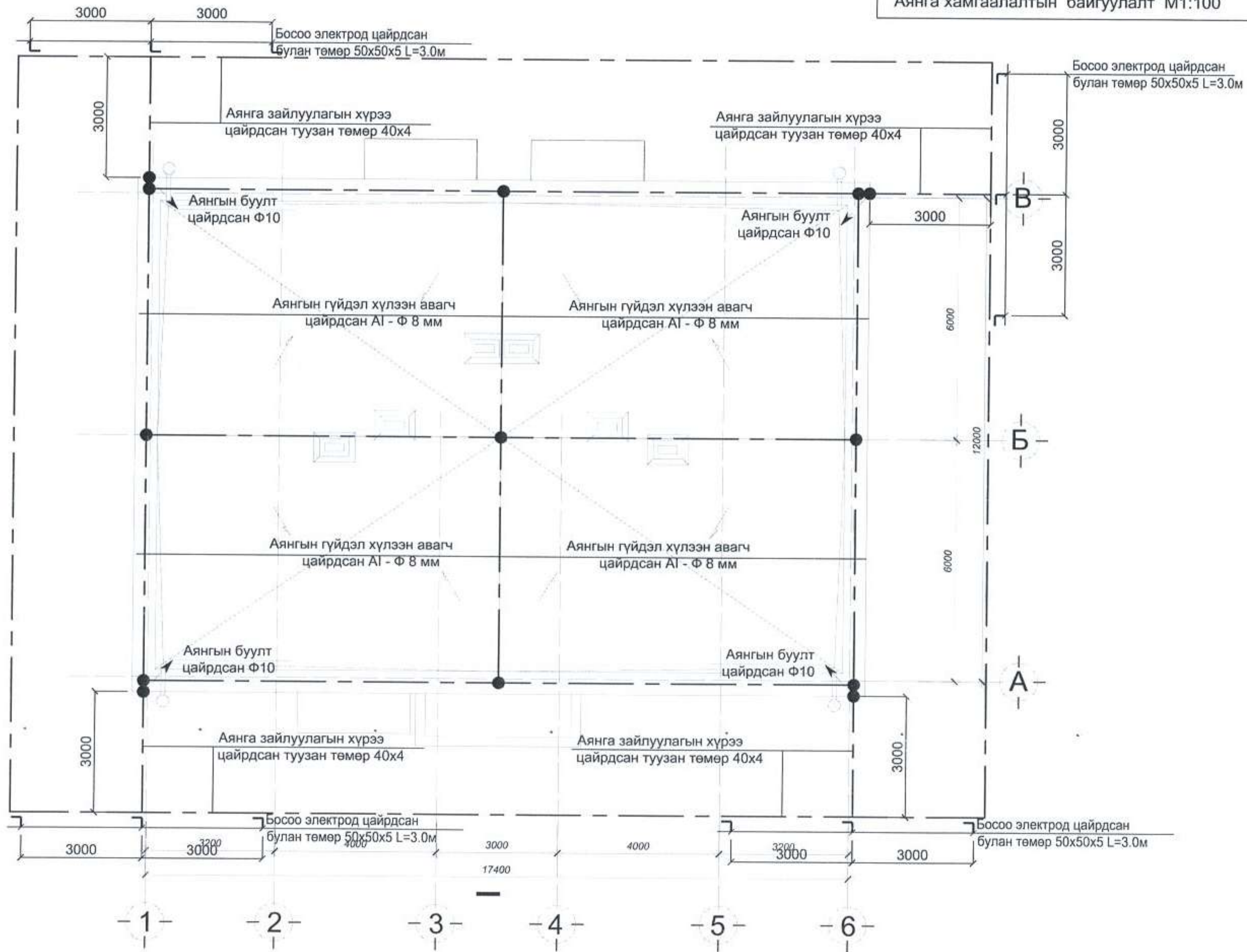
БА	Б.Ганзориг
ББ	Ү.Ганчулуун
ХАС	Х.Уламбадрах
ЦБУ	Б.Бат-Эрдэнэ
ХД	Б.Одгэрэл

Сумдад нэн хэрэгцээтэй мэргэжлээр ажиллаж буй албан хаагчдад зориулсан орон сууцны барилга (Дорнод аймаг, Гурванзагал сум, Сүмийн булаг баг)		ХТ	
Захирал	Ц.Жалцав	2-р давхрын байгуулалт, хүчит төхөөрөмж	Масштаб 1:100
Инженер	Ц.Мөнхбаяр		
Гүйцэтгэсэн	Ц.Мөнхбаяр	ЕГ шифр:	үе шат хуудас бүгд
Шалгасан	Л.Батгэрэл	ТГ шифр: ХН	а/з 7 12
			2021-11сар




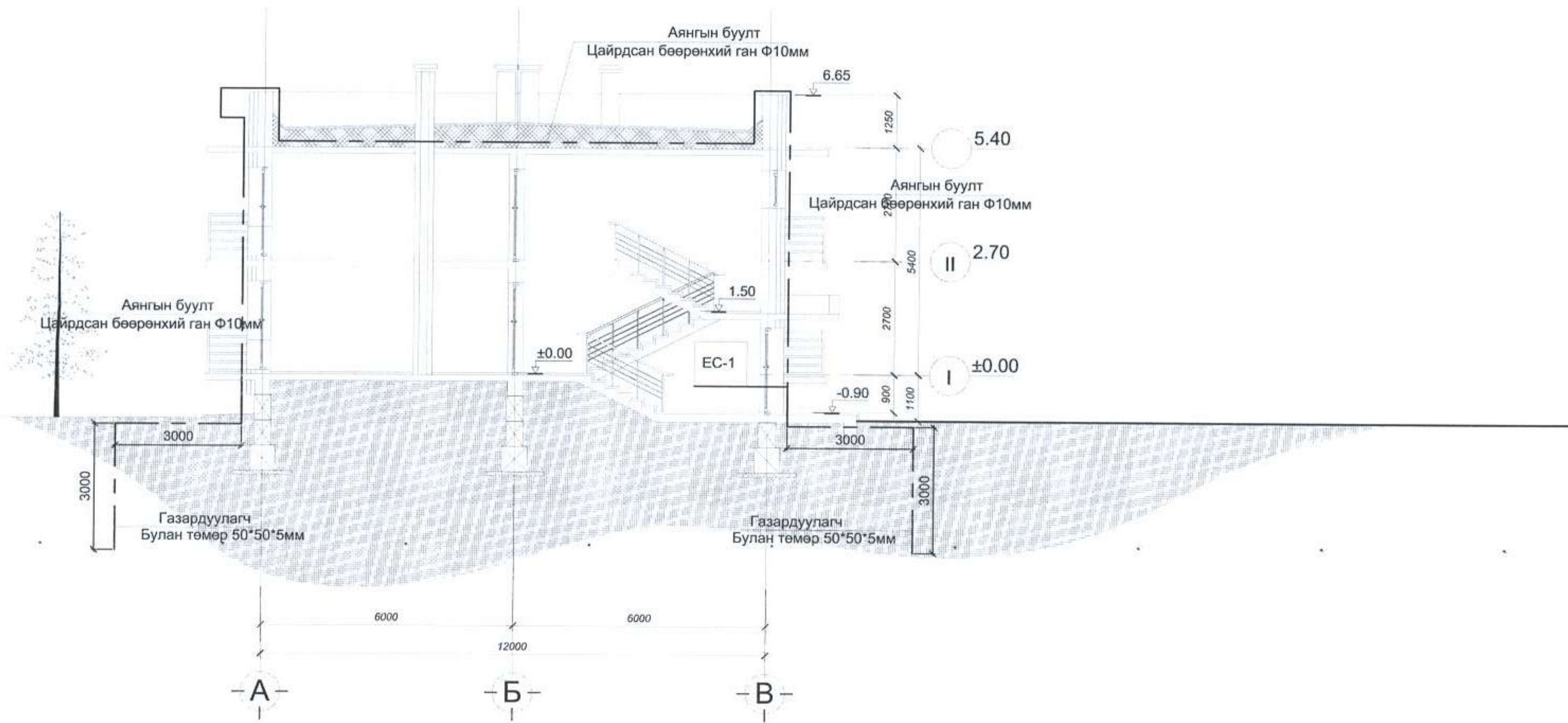
"ХАНГАЙН НАР"ХХК


Аянга хамгаалалтын байгуулалт М1:100

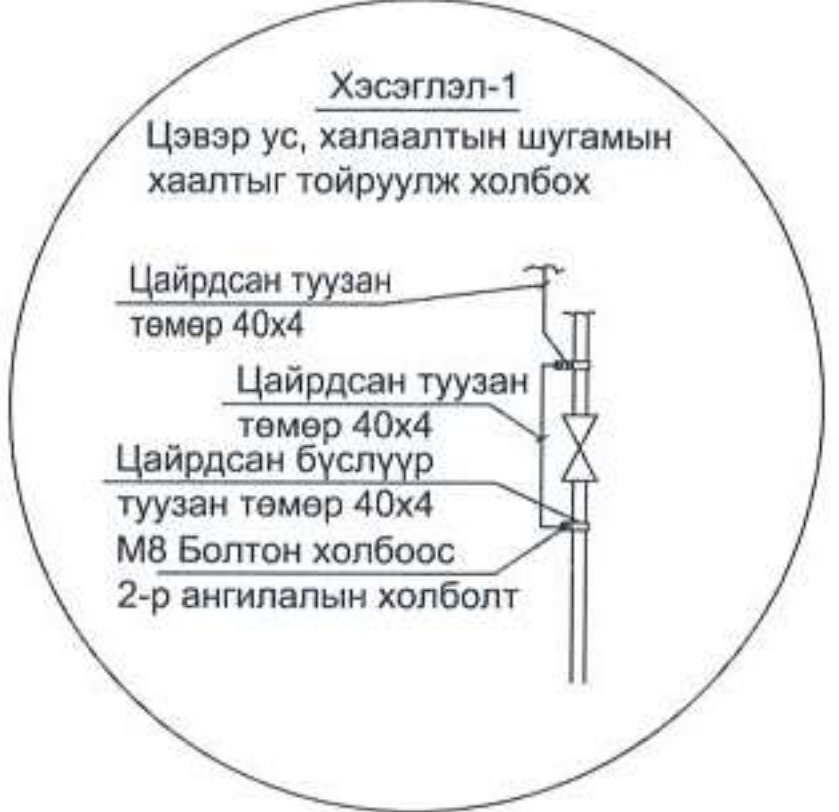


Зөвшөөрөлцсөн		
БА	Б.Ганзориг	
ББ	Ү.Ганчулуун	
ХАС	Х.Уламбадрах	
ЦБУ	Б.Бат-Эрдэнэ	
ХД	Б.Одгэрэл	

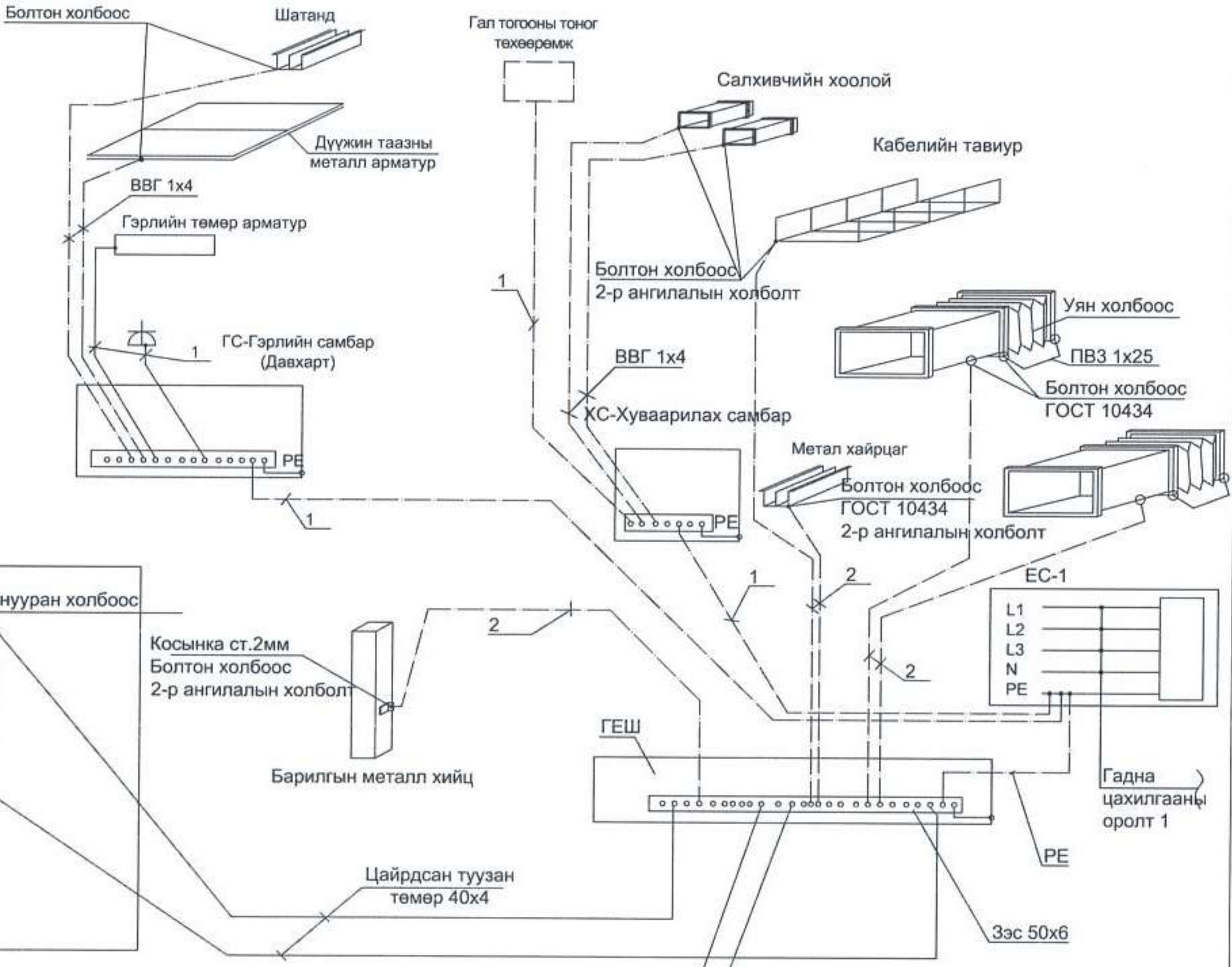
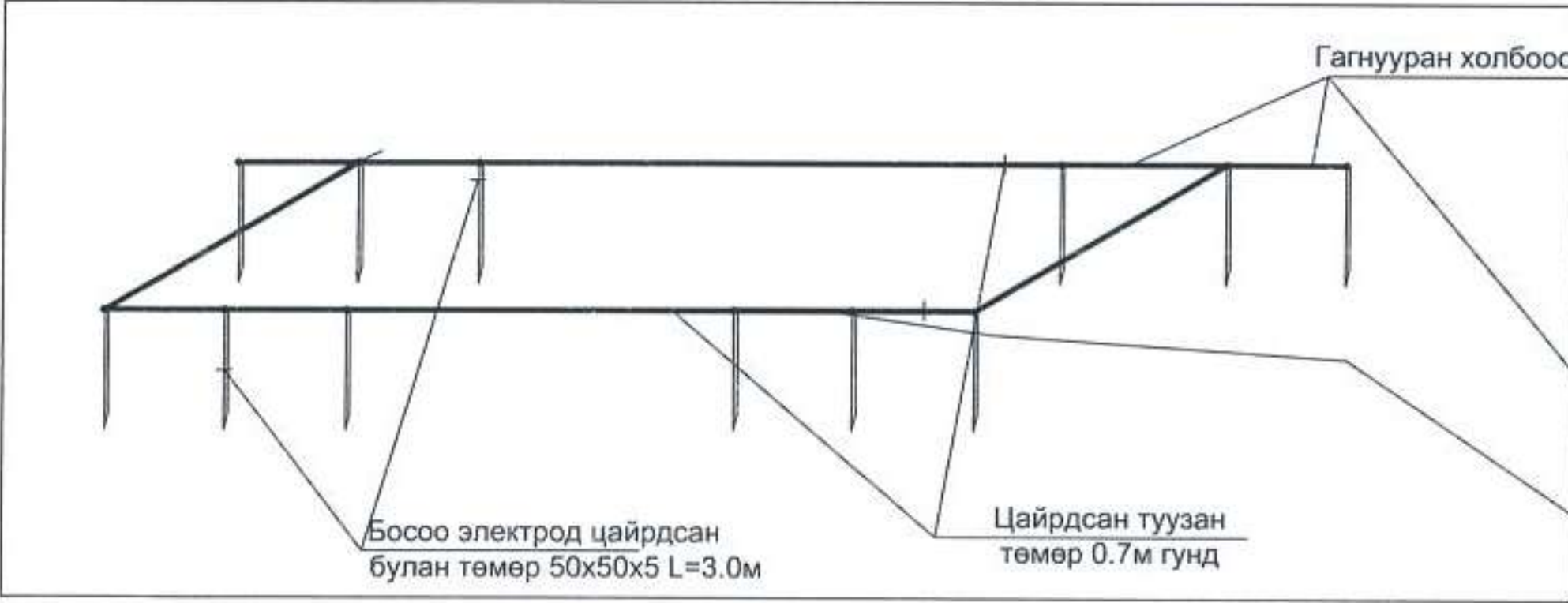
 <p>"ХАНГАЙН НАР" ХХК</p>	Сумдад нэн хэрэгцээтэй мэргэжлээр ажиллаж буй албан хаагчдад зориулсан орон сууцны барилга (Дорнод аймаг, Гурванзагал сум, Сүмийн булаг баг)			ХТ		
	Захирал	Ц.Жалцав		Аянга хамгаалалт газардуулгын байгуулалт		Масштаб 1:100
	Инженер	Ц.Мөнхбаяр		Гүйцэтгэсэн		үе шатхуудад бүгд
	Шалгасан	Л.Батгэрэл		ЕГ шифр:		а/з 8 12
				ТГ шифр: ХН		2021-11сар



 "ХАНГАЙН НАР" ХХК	Сумдад нэн хэрэгцээтэй мэргэжлээр ажиллаж буй албан хаагчдад зориулсан орон сууцны барилга (Дорнод аймаг, Гурванзагал сум, Сүмийн булаг баг)			ХТ		
	Захирал	Ц.Жалцав	Аянга хамгаалалт газардуулгын байгуулалт	Масштаб 1:100		
	Инженер	Ц.Мөнхбаяр		үе шатхуудад бүгд		
	Гүйцэтгэсэн	Ц.Мөнхбаяр	ЕГ шифр:	а/з	9	12
	Шалгасан	Л.Батгэрэл	ТГ шифр: ХН	2021-11сар		

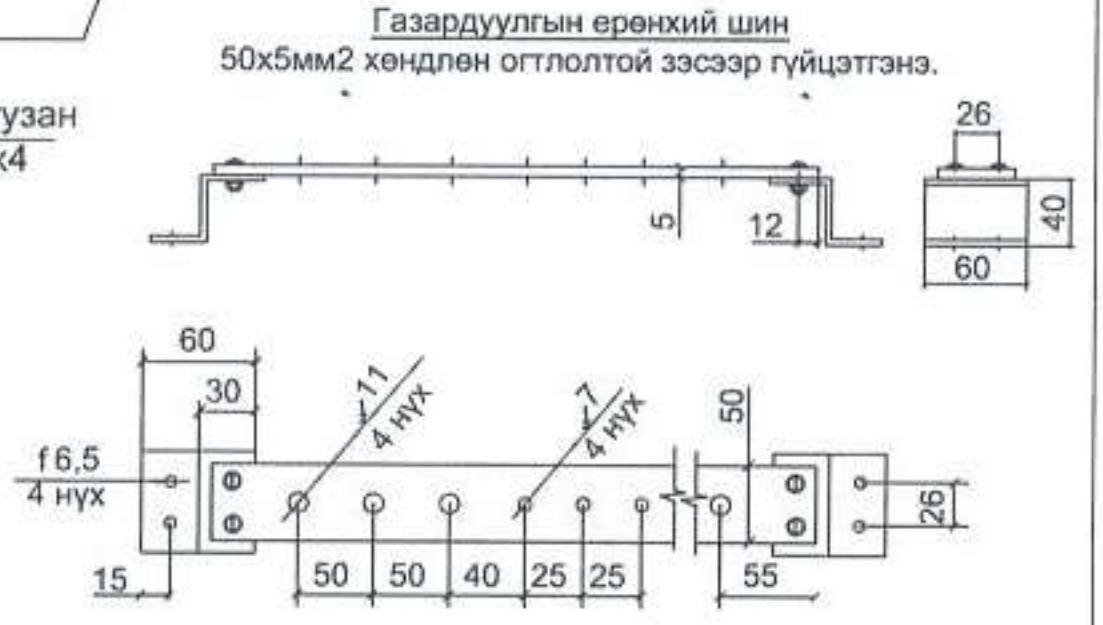
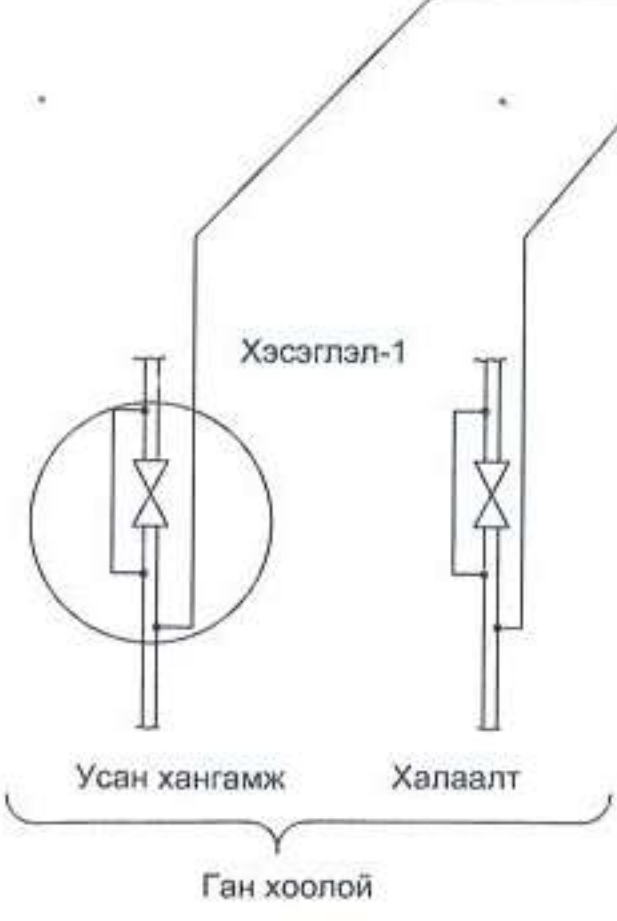


Төлөвлөж буй 8 айлын орон сууцны барилгын газардуулгын хүрээ



Тайлбар
 Уг барилгын газардуулгын хэсгийн зураг төслийг барилга архитектурын байгуулалтыг үндэслэн БД43-103-08 болон бусад холбогдох норм дүрмийн дагуу гүйцэтгэв. Төсөлд газардуулгыг гүн газардуулсан нейтральтай TN-C-S газардуулгын системээр хийв. Хуваарилах самбаруудад хамгаалалтын утас (PE) холбоход зориулсан болттой нэмэлт зэс шин угсарна. Газардуулгын дотор хүрээг 25x4мм-ийн ган туузаар шалны түвшингээс 150мм өндөрт хананы дагуу зайгүй эсвэл далд хийж өгнө. Эсэргүүцэл хэмжих үүднээс газардуулгын ерөнхий шин (ГЕШ) дээр газардуулгын дамжуулагчийг салгах боломж бүрдүүлэх. Энэхүү салгалтыг зөвхөн багаж хэрэгслийн тусламжтайгаар гүйцэтгэхээрхийцлэх ба механик талаас бат бөх ба цахилгаан хэлхээний тасралтгүй байдлыг хангасан байна.

- 1- Газардуулгын утас, (PE 5 дахь утас)
- 2- Потенциаль тэгшитгэх системийн , ВВГ-1x25мм2 (шар-ногоон)



	Сумдад нэн хэрэгцээтэй мэргэжлээр ажиллаж буй албан хаагчдад зориулсан орон сууцны барилга (Дорнод аймаг, Гурванзагал сум, Сүмийн булаг баг)		ХТ		
	Захирал	Ц.Жалцав	Аянга хамгаалалтын байгуулалт	Масштаб 1:	
	Инженер	Ц.Мөнхбаяр		үе шатхуудад	бүгд
	Гүйцэтгэсэн	Ц.Мөнхбаяр	ЕГ шифр:	а/з	10 12
"ХАНГАЙН НАР" ХХК	Шалгасан	Л.Батгэрэл	ТГ шифр: ХН	2021-11сар	

Зангилаа 1



ф10мм цайрдсан бөөрөнхий төмөр.
Аянга татах хэсэг буюу хүлээн авагч.
ф10мм хасах хавчаар
Бэхэлгээний хүндрүүлэгч,хөндийрүүлэгч блок
Дээврийн хучилтан дээр ил байрлана.

Зангилаа 2



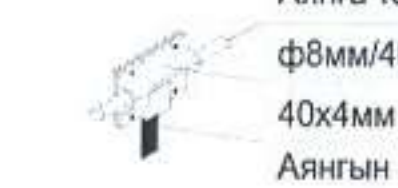
ф10мм цайрдсан бөөрөнхий төмөр.
Аянга татах хэсэг буюу хүлээн авагч.
ф8мм нэмэх хавчаар
Бэхэлгээний хүндрүүлэгч,хөндийрүүлэгч блок
Дээврийн хучилтан дээр ил байрлана.

Зангилаа 3



ф8мм цайрдсан бөөрөнхий төмөр.
Аянга татах хэсэг буюу хүлээн авагч.
ф8мм хавчаар
Бэхэлгээний хүндрүүлэгч,хөндийрүүлэгч блок
Дээврийн хучилтан дээр ил байрлана.

Зангилаа 4

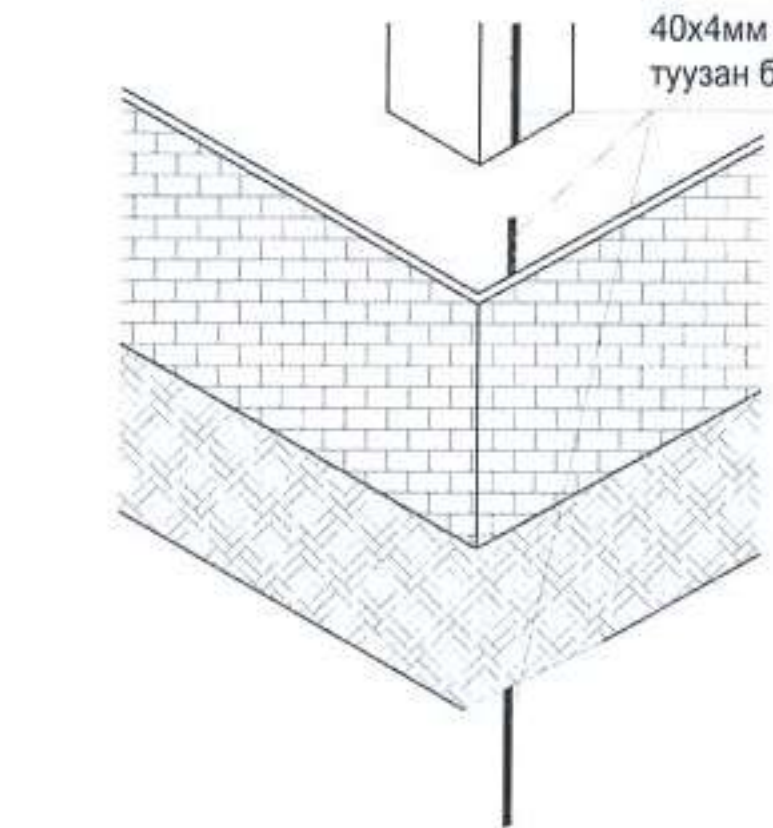


ф8мм цайрдсан бөөрөнхий төмөр.
Аянга татах хэсэг буюу хүлээн авагч.
ф8мм/40мм хавчаар
40x4мм цайрдсан туузан төмөр.
Аянгын гүйдэл дамжуулагч.

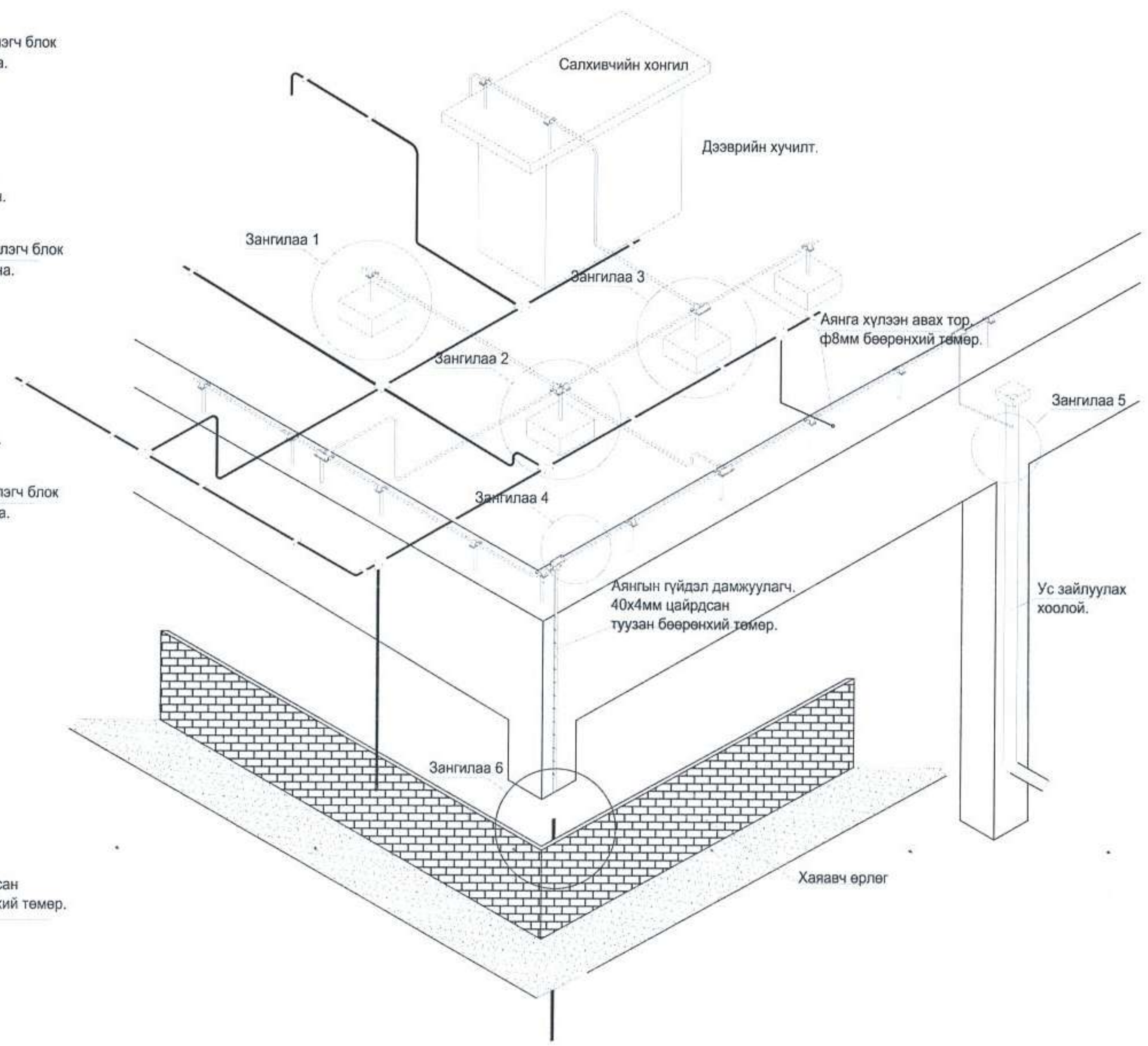
Зангилаа 5



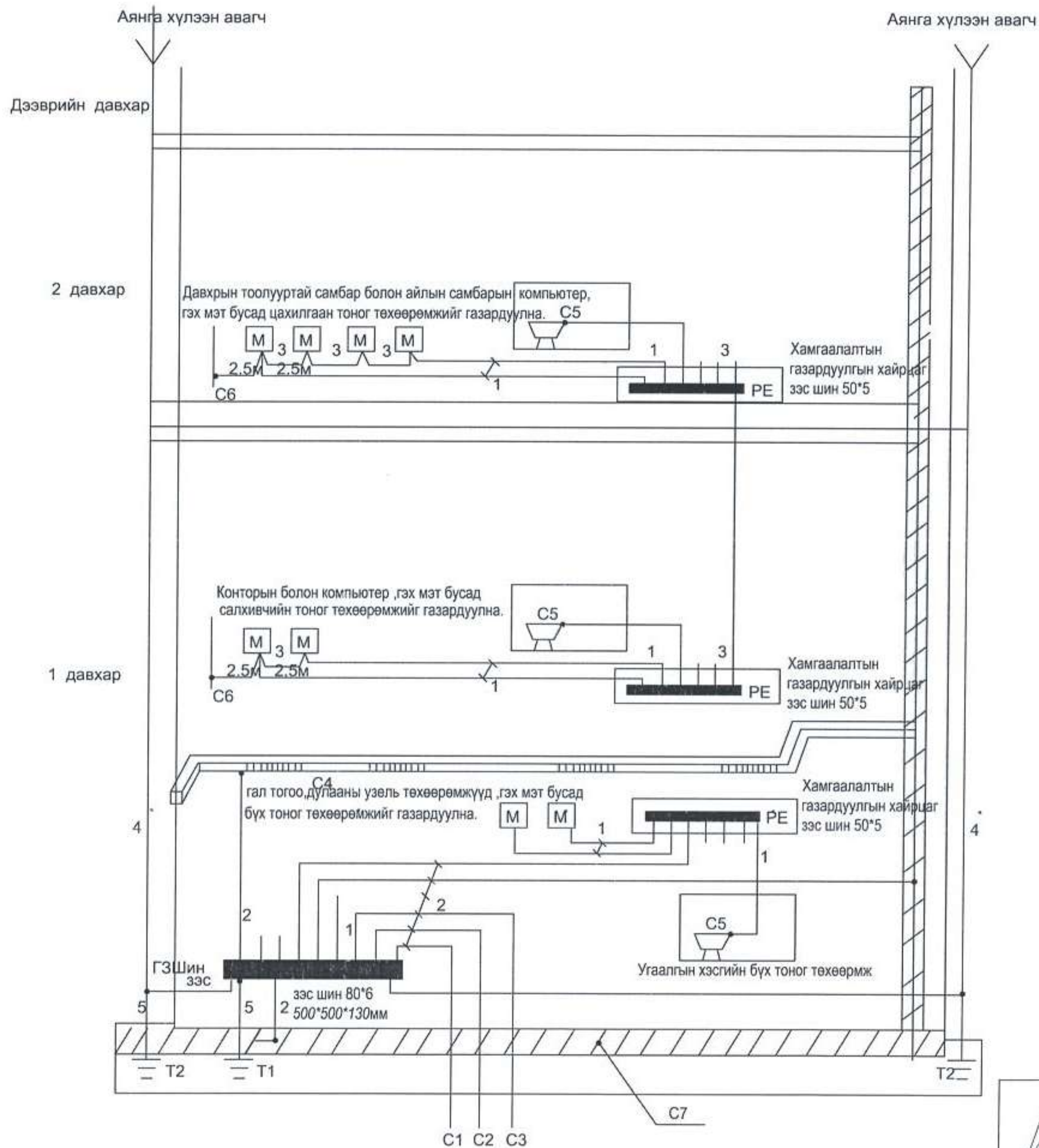
Зангилаа 6



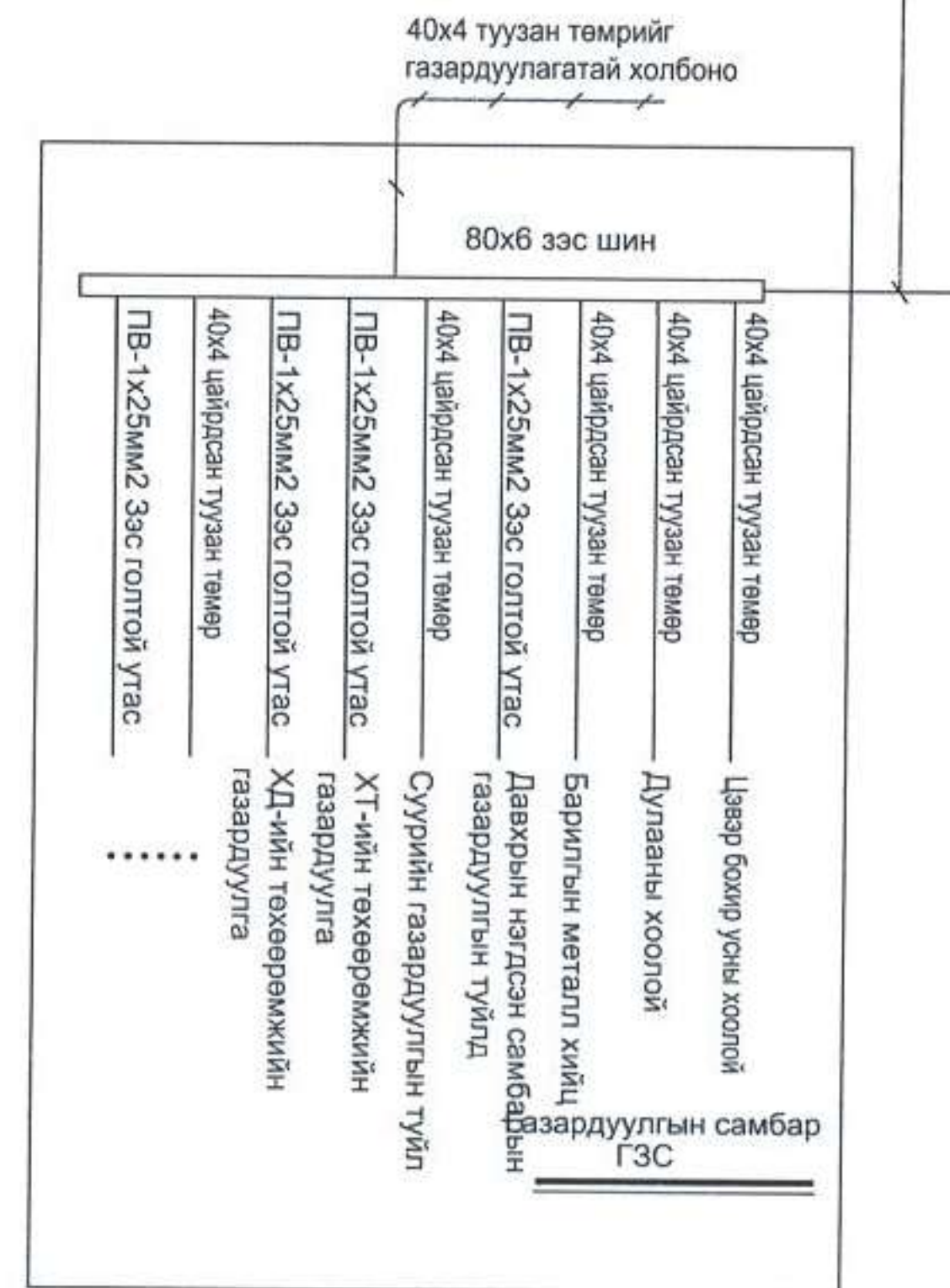
40x4мм цайрдсан туузан бөөрөнхий төмөр.



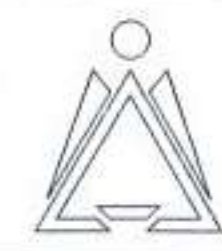
	Сумдад нэн хэрэгцээтэй мэргэжлээр ажиллаж буй албан хаагчдад зориулсан орон сууцны барилга (Дорнод аймаг, Гурванзагал сум, Сүмийн булаг баг)			ХТ		
	Захирал	Ц.Жалцав	Аянга хамгаалалтын байгуулалт	Масштаб 1:100		
	Инженер	Ц.Мөнхбаяр		үе шатхуудад бүгд		
	Гүйцэтгэсэн	Ц.Мөнхбаяр	ЕГ шифр:	а/з	11	12
	Шалгасан	Л.Батгэрэл	ТГ шифр:ХН	2021-11сар		



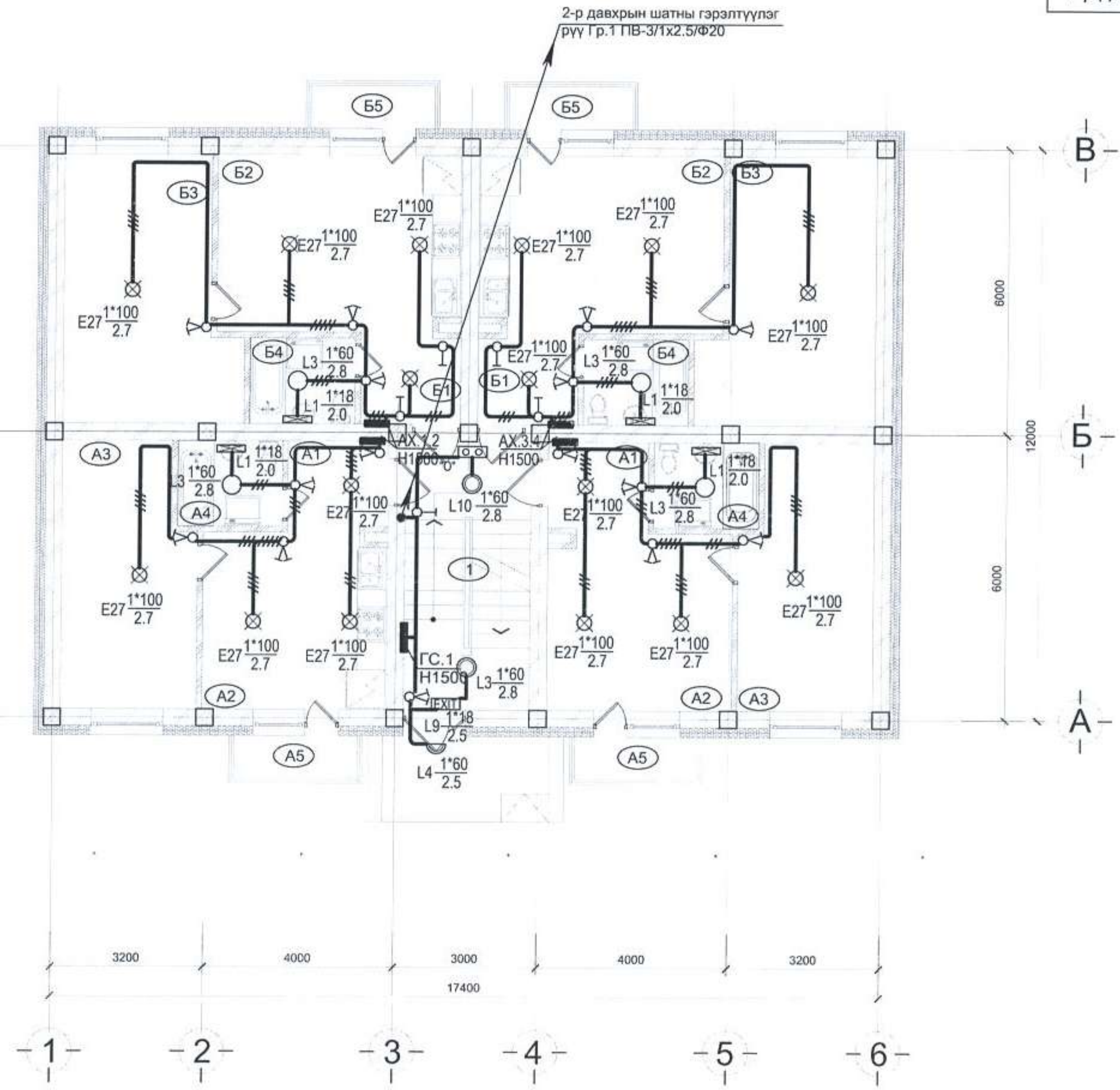
ПВ-1х25мм2 Зэс голтой утас буюу
40х4 цайрдсан туузан төмөр
Ерөнхий самбарын РЕ шугаманд холбоно



- Барилгын доторхи потенциал тэгшитгэх систем таних тэмдэглэгээ
- М - Дамжуулах хэсэг
 - С1- Барилга руу орсон цэвэр усны төмөр хоолой
 - С2- Барилга руу орсон бохир усны төмөр хоолой
 - С3- Барилга руу орсон хийн хоолой
 - С4- Агааржуулалт ба агаар сэлгэлтийн агаар дамжуулах хоолой
 - С5- Төмөр металл ванна
 - С6- Ил хэсгүүдийг хүрч болох дамжуулах хэсэг
 - С7 - Төмөр бетон бүтээцийн арматур
 - ГЗШ- Ерөнхий газардуулгын шин
 - Т1- Ердийн / байгалийн / газардуулагч
 - Т2- Аянга хамгаалалтын газардуулагч
 - 1- Нойлын хамгаалалтын дамжуулагч
 - 2- Потенциаль тэгшитгэх үндсэн системийн дамжуулагч утас
 - 3- Потенциаль тэгшитгэх нэмэгдэл системийн дамжуулагч утас
 - 4- Аянга хамгаалалтын системийн гүйдэл дамжуулагч
 - 5- Газардуулгын дамжуулагч утас

	Сумдад нэн хэрэгцээтэй мэргэжлээр ажиллаж буй албан хаагчдад зориулсан орон сууцны барилга (Дорнод аймаг, Гурванзагал сум, Сүмийн Булаг баг)			ХТ		
	Захирал	Ц.Жалцав	Потенциал тэгшитгэх систем	Масштаб 1:100		
	Инженер	Ц.Мөнхбаяр		үе шатхуудад бүгд		
	Гүйцэтгэсэн	Ц.Мөнхбаяр	ЕГ шифр:	а/з	12	12
	Шалгасан	Л.Батгэрэл	ТГ шифр:ХН	2021-11сар		

1-р давхрын гэрэлтүүлгийн байгуулалт М1:100



Давхрын тодорхойлолт

Айл. поз	Өр. поз	Өрөөний нэр	Талбай (м ²)	Аш/тал (мл)
		"А" айл х 2ш	75.68	168.08
		"Б" айл х 2ш	92.40	
		Нийтийн эзэмшил		14.88
		Нийт талбай		182.96
		Ойс талбай (мл)		208.80
		Зах зээлд нийлүүлэх аш/тал (%)		77.33%

Өрөөний тодорхойлолт

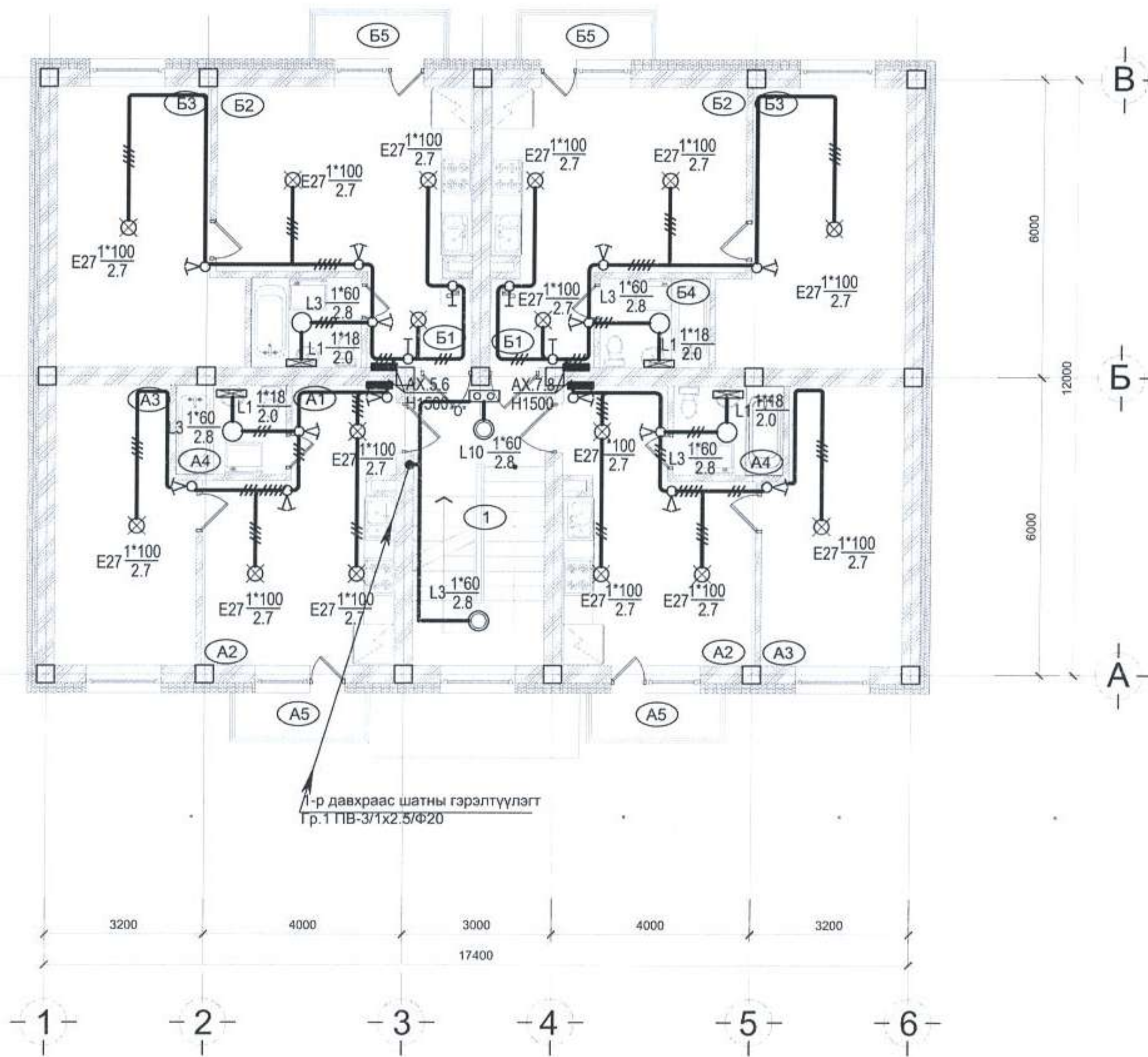
Айл. поз	Өр. поз	Өрөөний нэр	Талбай (м ²)	Аш/тал (м ²)
	1	Шатны хонгил	14.88	
"А" айл	A1	Хөлийн өрөө	3.96	37.84
	A2	Гал тогоо, зочны өрөө	14.24	
	A3	Унтлагын өрөө	14.98	
	A4	Ариун цэврийн өрөө	3.96	
	A5	Тагт	2.34>0.70	
"Б" айл	B1	Хөлийн өрөө	3.96	46.20
	B2	Гал тогоо, зочны өрөө	18.92	
	B3	Унтлагын өрөө	18.66	
	B4	Ариун цэврийн өрөө	3.96	
	B5	Тагт	2.34>0.70	

Зөвшөөрөлцсөн

БА	Б.Ганзориг	
ББ	Ү.Ганчулуун	
ХАС	Х.Уламбадрах	
ЦБУ	Б.Бат-Эрдэнэ	
ХД	Б.Одгэрэл	

	Суманд нэн хэрэгцээтэй мэргэжлээр ажиллаж буй албан хаагчдад зориулсан орон сууцны барилга (Дорнод аймаг, Гурванзагал сум, Сүмийн булаг баг)			ДГ		
	Захирал	Ц.Жалцав	1-р давхрын гэрэлтүүлгийн байгуулалт.	Масштаб 1:100		
	Инженер	Ц.Мөнхбаяр		үе шатхуудад бүгд		
	Гүйцэтгэсэн	Ц.Мөнхбаяр	ЕГ шифр:	а/з	1	4
	Шалгасан	Л.Батгэрэл	ТГ шифр:ХН	2021-11сар		

2-р давхрын гэрэлтүүлгийн байгуулалт М1:100



Давхрын тодорхойлолт

Айл. поз	Өр. поз	Өрөөний нэр	Талбай (м²)	Аш/тал (мл)
		"А" айл х 2ш	75.68	168.08
		"Б" айл х 2ш	92.40	
		Нийтийн эзэмшил	14.88	
		Нийт талбай	182.96	
		Ойс талбай (мл)	208.80	
		Зах зээлд нийлүүлэх аш/тал (%)		77.33%

Өрөөний тодорхойлолт















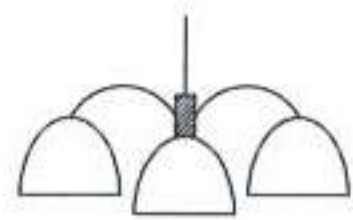



Айл. поз	Өр. поз	Өрөөний нэр	Талбай (м²)	Аш/тал (м²)
	1	Шатны хонгил	14.88	
"А" айл	A1	Хөлийн өрөө	3.96	
	A2	Гал тогоо, зочны өрөө	14.24	
	A3	Унтлагын өрөө	14.98	37.84
	A4	Ариун цэврийн өрөө	3.96	
	A5	Тагт	2.34>0.70	
"Б" айл	B1	Хөлийн өрөө	3.96	
	B2	Гал тогоо, зочны өрөө	18.92	
	B3	Унтлагын өрөө	18.66	46.20
	B4	Ариун цэврийн өрөө	3.96	
	B5	Тагт	2.34>0.70	


Зөвшөөрөлцсөн

БА	Б.Ганзориг	
ББ	Ү.Ганчулуун	
ХАС	Х.Уламбадрах	
ЦБУ	Б.Бат-Эрдэнэ	
ХД	Б.Одгэрэл	

	Суманд нэн хэрэгцээтэй мэргэжлээр ажиллаж буй албан хаагчдад зориулсан орон сууцны барилга (Дорнод аймаг, Гурванзагал сум, Сүмийн булаг баг)			ДГ		
	Захирал	Ц.Жалцав	2-р давхрын гэрэлтүүлгийн байгуулалт.	Масштаб 1:100		
	Инженер	Ц.Мөнхбаяр		үе шатхуудад бүгд		
	Гүйцэтгэсэн	Ц.Мөнхбаяр		ЕГ шифр:	а/з	2
	Шалгасан	Л.Батгэрэл	ТГ шифр:ХН	2021-11сар		

ГЭРЭЛТҮҮЛЭГЧҮҮДИЙН МАЯГ

L1 Люминесцент 1*8Вт 	L2 Улайсах 2*8Вт 	L3 Улайсах 1*100Вт, 1*60Вт 	L4 Улайсах 1*100Вт, 1*60Вт 	L5 люминесцент чийдэнтэй гэрэлтүүлэгч 
				
ЛЮМИНЕСЦЕНТ ЧИЙДЭНТЭЙ ГЭРЭЛТҮҮЛЭГЧ	УЛАЙСАХ ГЭРЭЛТҮҮЛЭГЧ	УЛАЙСАХ ГЭРЭЛТҮҮЛЭГЧ	УЛАЙСАХ ГЭРЭЛТҮҮЛЭГЧ	ЛЮМИНЕСЦЕНТ ЧИЙДЭНТЭЙ ГЭРЭЛТҮҮЛЭГЧ
ХАНАНД ТОНОГЛОХ	ХАНАНД ТОНОГЛОХ	ХАНА ТААЗАНД ТОНОГЛОХ	ХАНАНД ТОНОГЛОХ	ТААЗАНД ТОНОГЛОХ
ХӨНГӨН ЦАГААН БҮРХҮҮЛТЭЙ	ХӨНГӨН ЦАГААН БҮРХҮҮЛТЭЙ. ХАМГААЛАЛТ IP-20	ХӨНГӨН ЦАГААН БҮРХҮҮЛТЭЙ	ХӨНГӨН ЦАГААН БҮРХҮҮЛТЭЙ	ХӨНГӨН ЦАГААН БҮРХҮҮЛТЭЙ
ХАМГААЛАЛТ IP-44	ЦЭНЭГ ХУРИМТЛУУРТАЙ	ХАМГААЛАЛТ IP-20	ХАМГААЛАЛТ IP-44	ХАМГААЛАЛТ IP-20
L6 Улайсах 3*40Вт Зочны ороо, унтлагын ороо 	L7 Улайсах 1*100Вт, 1*60Вт 	L8 Улайсах 1*60Вт 	L9 люминесцент 1*18Вт 	L10 Улайсах 1*100Вт, 1*60Вт 
				
УЛАЙСАХ ГЭРЭЛТҮҮЛЭГЧ	УЛАЙСАХ ЧИЙДЭНТЭЙ ГЭРЭЛТҮҮЛЭГЧ	УЛАЙСАХ ЧИЙДЭНТЭЙ ГЭРЭЛТҮҮЛЭГЧ	"EXIT" ЛЮМИНЕСЦЕНТ ЧИЙДЭНТЭЙ ГЭРЭЛТҮҮЛЭГЧ	УЛАЙСАХ ЧИЙДЭНТЭЙ ГЭРЭЛТҮҮЛЭГЧ
ТААЗНААС ЗҮҮХ	ХАНАНД ТАВИХ	ТААЗАНД ТОНОГЛОХ	ХАНАНД ТОНОГЛОХ	ТААЗАНД ТАВИХ
ХӨНГӨН ЦАГААН БҮРХҮҮЛТЭЙ	ХӨНГӨН ЦАГААН БҮРХҮҮЛТЭЙ	ХӨНГӨН ЦАГААН БҮРХҮҮЛТЭЙ	ХӨНГӨН ЦАГААН БҮРХҮҮЛТЭЙ. ХАМГААЛАЛТ IP-20	ХӨДӨЛГӨӨН МЭДРЭГЧТЭЙ
ХАМГААЛАЛТ IP-20	ХАМГААЛАЛТ IP-44	ХАМГААЛАЛТ IP-44	ЦЭНЭГ ХУРИМТЛУУРТАЙ	ХӨНГӨН ЦАГААН БҮРХҮҮЛТЭЙ
.	.	.	.	* ХАМГААЛАЛТ IP-44 *

	Суманд нэн хэрэгцээтэй мэргэжлээр ажиллаж буй албан хаагчдад зориулсан орон сууцны барилга (Дорнод аймаг, Гурванзагал сум, Сүмийн булаг баг)			ДГ				
	Захирал	Ц.Жалцав		Гэрэлтүүлэгийн маяг				
	Инженер	Ц.Мөнхбаяр						
	Гүйцэтгэсэн	Ц.Мөнхбаяр		ЕГ шифр:	а/з	3	бүгд	4
	Шалгасан	Л.Батгэрэл		ТГ шифр: ХН	2021-11сар			

Д/Д NO.	ТАНИХ ТЭМДЭГ	НЭР	УГСРАЛТ	ЧИЙДЭН	ХҮЧДЭЛ	ХАМГААЛАЛТ ЗЭРЭГ	ТАЙЛБАР
L1		ЛЮМИНЕСЦЕНТ ЧИЙДЭНТЭЙ ГЭРЭЛТҮҮЛЭГЧ	ХАНАНД	1*18Вт	250V	IP44	
L2		УЛАЙСАХ ЧИЙДЭНТЭЙ ГЭРЭЛТҮҮЛЭГЧ	ХАНАНД	2*8Вт	250V	IP20	
L3		УЛАЙСАХ ЧИЙДЭНТЭЙ ГЭРЭЛТҮҮЛЭГЧ	ТААЗАНД	1*100Вт	250V	IP20	
L4		УЛАЙСАХ ЧИЙДЭНТЭЙ ГЭРЭЛТҮҮЛЭГЧ	ХАНАНД	1*100Вт	250V	IP44	
L5		ЛЮМИНЕСЦЕНТ ЧИЙДЭНТЭЙ ГЭРЭЛТҮҮЛЭГЧ	ТААЗАНД	2*36Вт	250V	IP20	
L6		УЛАЙСАХ ЧИЙДЭНТЭЙ ГЭРЭЛТҮҮЛЭГЧ	ТААЗНААС ЗУУХ	3*40Вт	250V	IP20	
L7		УЛАЙСАХ ЧИЙДЭНТЭЙ ГЭРЭЛТҮҮЛЭГЧ	ХАНАНД	1*60Вт	250V	IP44	
L8		УЛАЙСАХ ЧИЙДЭНТЭЙ ГЭРЭЛТҮҮЛЭГЧ	ТААЗАНД	1*100Вт	250V	IP44	
L9		ЛЮМИНЕСЦЕНТ ЧИЙДЭНТЭЙ ГЭРЭЛТҮҮЛЭГЧ	ХАНАНД	1*18Вт	250V	IP20	
L10		УЛАЙСАХ ЧИЙДЭНТЭЙ ГЭРЭЛТҮҮЛЭГЧ	ХАНАНД	1*60Вт	250V	IP20	

Д/Д NO.	ТАНИХ ТЭМДЭГ	НЭР	УГСРАЛТ	ГҮЙДЭЛ	ХҮЧДЭЛ	ХАМГААЛАЛТ ЗЭРЭГ	ТАЙЛБАР
R1		ГАЗАРДУУЛГЫН КОНТАКТТАЙ	ХАНАНД 300ММ	10А	250V	IP20	ЦАХИЛГААН ЗУУХ
R2		ГАЗАРДУУЛГЫН КОНТАКТТАЙ	ХАНАНД 300ММ	2*10А	250V	IP20	
R3		ГАЗАРДУУЛГЫН КОНТАКТТАЙ	ХАНАНД 300ММ	15А	250V	IP44	
R4		ГАЗАРДУУЛГЫН КОНТАКТТАЙ	ХАНАНД 800ММ	32А	250V	IP44	
U1		1 ДАРАЛТАТ ЕРДИЙН УНТРААЛГА /ДАЛД/	ХАНАНД 1200ММ	10А	250V	IP20	
U2		2 ДАРАЛТАТ ЕРДИЙН УНТРААЛГА /ДАЛД/	ХАНАНД 1200ММ	15А	250V	IP20	
U3		3 ДАРАЛТАТ ЕРДИЙН УНТРААЛГА /ДАЛД/	ХАНАНД 1200ММ	15А	250V	IP20	

	Суманд нэн хэрэгцээтэй мэргэжлээр ажиллаж буй албан хаагчдад зориулсан орон сууцны барилга (Дорнод аймаг, Гурванзагал сум, Сүмийн булаг баг)			ДГ	
	Захирал	Ц.Жалцав	Таних тэмдэг	Масштаб 1:	
	Инженер	Ц.Мөнхбаяр		үе шатхуудад бүгд	
	Гүйцэтгэсэн	Ц.Мөнхбаяр	ЕГ шифр:	а/з	4
"ХАНГАЙН НАР"ХХК	Шалгасан	Л.Батгэрэл	ТГ шифр:ХН	2021-11сар	

МОНГОЛ УЛС
БАРИЛГЫН ЗУРАГ ТӨСЛИЙН
"КРИЕТИВ МОНГОЛИА" ХХК

Дорнод аймаг, Гурванзагал сум, Сүмийн булаг баг

КМ-21-08-192

**СУМДАД НЭН ХЭРЭГЦЭЭТЭЙ МЭРГЭЖЛЭЭР АЖИЛЛАЖ
БУЙ АЛБАН ХААГЧДАД ЗОРИУЛСАН ОРОН СУУЦНЫ БАРИЛГА**

ХОЛБОО ДОХИОЛОЛ /ХД/

Ажлын зураг



"КРИЕТИВ МОНГОЛИА" ХХК-ий ЗАХИРАЛ

Ө.Санжаа

Улаанбаатар хот 2021 он

Зургийн бүрдэл

Д/д	Зургийн нэрс	Тайлбар
1	Зургийн бүрдэл, Тайлбар бичиг	ХД-1
2	Таних тэмдэг, Материалын түүвэр /эхлэл/	ХД-2
3	Материалын түүвэр /төгсгөл/	ХД-3
4	Угсралтын бүдүүвч	ХД-4
5	1-р давхрын холбоо дохиоллын байгуулалт	ХД-5
6	2-р давхрын холбоо дохиоллын байгуулалт	ХД-6

Тайлбар бичиг

1. Зураг хийх үндэслэл

Дорнод аймаг, Гурванзагал сум, Сүмийн булаг багын нутаг дэвсгэрт баригдах “Сумдад нэн хэрэгцээтэй мэргэжлээр ажиллаж буй албан хаагчдад зориулсан” орон сууцны барилгын холбоо дохиоллын ажлын зургийг архитектур төлөвлөлтийн дагуу дор холбогдох норм дүрэм стандартуудыг үндэслэн гүйцэтгэв.

-MNS 6586-2016 Холбоо дохиоллын ажлын зураг боловсруулах улсын стандарт
 -БНБД 21-04-04 Галын дохиоллын төлөвлөлт, угсралт хийх дүрэм
 -БНБД 21-04-05 Барилга, байгууламжийн гал унтраах автомат төхөөрөмж, дохиоллын хэрэгсэл
 -БНБД 01-11-98 Зураг төсөл боловсруулах, зөвшөөрөлцөх, батлах дүрэм
 -MNS 5471-2005 Барилгын дотор холбоо дохиоллын сувагчлал ба кабелийн угсралт хийх улсын стандарт
 -MNS 5532:2016 Барилгын зурагт холбоо дохиоллын тоног төхөөрөмжүүдийн тэмдэглэгээ

2. Үндсэн шийдэл

Хотын телефоны оролтыг 1-р давхраар JF 10x2x0.5 мм хосын кабелиар Ф110мм-ийн хуванцар яндан хоолойд сүвлэн оруулж жижүүрийн өрөөнд байрлах хуваарилах бокс-д холбон дотор тархалтын дагуу кабелийг татаж төгсгөлийн төхөөрөмжүүдэд холбоно. Хуваарилах хайрцагнаас өрөөнүүд рүү орох утсыг UPT2x2x0.5 мм маркын утсаар шалан доогуур Ф25 мм хуванцар хоолойд сүвлэн оруулна.

Кабелийн телевизийн оролтыг 1-р давхраар сүвлэн оруулах ба угсралтыг шилэн кабелиар хийнэ. Холбогдох өрөөнүүд рүү угсрахдаа RG-9 маркын өндөр үелзлэлийн кабелийг оруулна.

Галын аюулаас хамгаалах зорилгоор галын дохиоллын мэдрэгч төлөвлөсөн бөгөөд хүлээн авах станцыг хянах самбарын хамт 1-р давхарт жижүүрийн хэсэгт суурилуулна. Давхар бүрт галын дохиоллын гар мэдээлэгч, дуут дохио өгөгчийг байрлуулна. Галын дохиоллын холболтыг UTP-2x2x0.5мм утсаар хийнэ.

Тус барилгыг гадны болзошгүй халдлагаас хамгаалах зорилгоор ажиглалтын дурангийн системийг төлөвлөв.

Орон сууцны өрөөнүүдэд компьютерийн сүлжээний үүрийг төлөвлөсөн. Сүлжээний кабелийг давхрын самбарт байрлах Switch-д холбож зоорийн давхарт байрлах сүлжээний тоног төхөөрөмжүүдтэй холбож угсарна.

Орцны дуудлагын системийн угсралтыг айл бүрт оруулж давхрын самбар дотор салбарлах хайрцаг угсрах ба угсралтыг YTKSY 1x2x0.4 мм утсаар хуванцар янданд сүвлэн угсарна. Орцны дуудлагын харилцуур аппаратыг шалнаас дээш 1.5м өндөрт суурилуулна.

Гэмтэл хязгааралагчаас айл бүрт орох утсыг YTKSY 1x2x0.4 мм-ийн утсаар угсрахаар төлөвлөв. Айл бүрийн үүдэнд шугамын радиогийн розеткыг таазнаас доош 0.6м-т угсрана.

Галын дохиолол, ажиглалтын дуран, шугамын радио, орцны дуудлага зэргийн утсыг PVC-Ф20 мм хоолойд угсрахаар төлөвлөв.


3. Онцгой нөхцөл

Төлөвлөж буй барилгын тоног төхөөрөмжийн хөдөлмөр хамгаалал, техникийн аюулгүй байдлыг

хангах зорилгоор бүх төхөөрөмжийг газардуулгын хүрээнд гагнаж холбоно. Газардуулгын эсэргүүцэл нь

4 Омоос хэтрэхгүй байвал зохино.

Бүх угсралтыг зөвхөн зургийн дагуу мэргэжлийн байгууллага хийж гүйцэтгэх шаардлагатай.

 <p>Улаанбаатар хот Чингэлтэй дүүрэг 4-р хороо, Сүхбаатарын судамж 85-р байр 2-203 өрөөн</p>	Сумдад нэн хэрэгцээтэй мэргэжлээр ажиллаж буй албан хаагчдад зориулсан орон сууцны барилга (Дорнод аймаг, Гурванзагал сум, Сүмийн булаг баг)			ХД-1
	захирал	Ө.Санжаа		Хуудас -1
	инженер	Б.Дэлгэрцэцэг		Бүх хуудас-6
	гүйцэтгэсэн	Ц.Уранзаяа		Масш. - 1
"ЭРИТЭВ МОНГОЛ" ХХК Барилгын зураг төслийн компани	шалгасан	Б.Дэлгэрцэцэг	ЕГШифр:КМ-21-08-192	Үе шат - А3

Таних тэмдэг

Нэрс	Тэмдэглэгээ
Шугамын радиогийн зогсуур	
Шугамын радиогийн бууруулах трансформатор	
Шугамын радиогийн салаалах хайрцаг / гэмтэл.хяз	
Хэрэглэгчийн үүр (радио, тел, КаТВ, ком.сүл, орц.дуу)	
Хэрэглэгчийн үүр , хэрэглэгчийн үүрийг заасан тоо 6)	
Холбооны давхар хоорондын хайрцаг	
Телефоны хуваарилах хайрцаг	DP - 10
Кабелийн хуваарилах бокс	
КаТВ-ийн салаалагч	
КаТВ-ийн антенны өсгүүр	
Дохиоллын хүлээн авах станц (гал / ажиглалт / хамгаалалт)	
Дохиоллын мэдрэгч (утааны / дулааны)	
Галын дохиоллын гар мэдээлэгч	
Барилгын дотор, гадна суурилуулах ажиглалтын дуран	
Дуут дохио өгөгч	
Компьютерийн сүлжээний холбох төхөөрөмж Router	
Компьютерийн сүлжээний зангилаа Switch	
Орцны дуудлагын электрон цоож	
Орцны дуудлагын цоож	
Орцны дуудлагын удирдлагын самбар	
Утас (тел, радио, КаТВ)	
Утас (дохиолол, орц.дуу)	
Нимгэн ханатай угсралтын яндан	

Материалын түүвэр /эхлэл/

Д/д	Материалын түүвэр	Марк	Хэмжих нэгж	Тоо ширхэг	Тайлбар
Телефон холбоо					
1	Телефоны хуваарилах хайрцаг	DP-20 (CL-2.10F)	ш	6	
2	Угсралтын нимгэн ханатай PVC яндан	PVC Ф50мм	м	50	Босоо шугамд 5(PVC-q50мм)
3	Угсралтын нимгэн ханатай PVC яндан	PVC Ф25мм	м	240	
4	Угсралтын нимгэн ханатай PVC яндан	PVC Ф20мм	м	7100	Далд угсралтын
5	Хананд угсардаг сөхдөг тагтай давхрын самбар	650x750x155	ш	1	
6	Хананд угсардаг сөхдөг тагтай давхрын самбар	400x350x155	ш	1	
7	Зэс дамжуулагчтай ПЭ тусгаарлагчтай ПЭ бүрхүүлтэй тосон кабель	JF 10x2x0.5мм	м	80	
8	Зэс дамжуулагчтай ПЭ тусгаарлагчтай ПЭ бүрхүүлтэй тосон кабель	JF 20x2x0.5мм	м	140	
9	Зэс дамжуулагчтай ПЭ тусгаарлагчтай ПЭ бүрхүүлтэй 2 судастай(ердийн)	UTP-2x2x0.5мм	м	240	
10	Телефоны хэрэглэгчийн розетка	RG-11	ш	16	
11	Холбооны төхөөрөмжүүдийг тоноглох шүүгээ	Rack-19"	ш	1	
12	Кабелийн хуваарилах бокс	100x2	ш	1	
Компьютерийн сүлжээ интернет					
13	Router		ш	1	
14	Компьютерийн сүлжээний зангилаа (Switch)	Switch 8 port	ш	2	
15	Компьютерийн сүлжээний хэрэглэгчийн розетка	GKP-18F	ш	16	
16	Зэс дамжуулагчтай ПЭ тусгаарлагчтай ПЭ бүрхүүлтэй 8 судастай утас	UTP -Cat.5e 0.5x4P	м	240	
17	Шилэн кабелийн төгсгөлийн төхөөрөмж	FOT	ш	1	

<p>Улаанбаатар хот Индээний дүүрэг-4-р хороо Сүхбаатарын гудамж 89-р байр 2-203 өвчтөн</p> <p>"ЭРИТЭВ МОНГОЛ" ХХК Баруун дург төслийн хяналт</p>	Сумдад нэн хэрэгцээтэй мэргэжлээр ажиллаж буй албан хаагчдад зориулсан орон сууцны барилга (Дорнод аймаг, Гурванзагал сум, Сүмийн булаг баг)			ХД-2
	захирал	Ө.Санжаа		Хуудас -2
	инженер	Б.Дэлгэрцэцэг		Бүх хуудас-6
	гүйцэтгэсэн	Ц.Уранзаяа		Масш. - 1
	шалгасан	Б.Дэлгэрцэцэг		ЕГШифр: КМ-21-08-192
				Үе шат - А3

Таних тэмдэг, Материалын түүвэр /эхлэл/

Материалын түүвэр /төгсгөл/

Кабелийн телевиз					
18	КаТВ-ийн шугамын оролтын кабель(коаксаль)	FO	м	50	
19	Давхруудад угсрах салбарлах хайрцаг /4 чиглэл/	TO1-310 (5-860Гц) 3 WAY TAP (10дБ)	ш	4	
20	Зэс дамжуулагчтай ПЭ тусгаарлагчтай ПВ бүрхүүлтэй коаксаль кабель	UTP-2x2x0.5мм	м	170	
21	КаТВ-ийн хэрэглэгчийн розетка	GAP-1F	ш	16	
22	Кабелийн телевизийн өсгөгч	MIG-750	ш	1	
Орцны дуудлага					
23	8 хэрэглэгч 1 цоож хянах, холбох орцны дуудлагын хүлээн авах станц	CD-2000	ш	1	
24	Орцны дуудлагын автомат удирдлагатай хаалганы электрон цоож	ZK-08	ш	1	
25	Орцны дуудлагын удирдлагын самбар	KD-2003	ш	1	
26	Орцны дуудлагын давхруудад угсрах нэгтгэгч		ш	2	
27	Орцны дуудлагын хэрэглэгчийн розетка	PC-255	ш	8	
28	Ган дамжуулагчтай полиэтилэн тусгаарлагчтай утас /ердийн/	YTKSY 1x2x0.5	м	120	
Ажиглалтын дуран					
29	2 сувгийн DVR төхөөрөмж		ш	1	
30	Гадна, дотор суурилуулах хөдөлгөөны ажиглалтын дуран		ш	2	
31	Цахилгаан тэжээлийн шулуутгагч, гүйдэл хүчдэл баригч /UPS/	RV, 20A	ш	1	
32	Хяналтын дэлгэц	21" LCD	ш	1	
33	Дүрсийн кабель	PK-75-4	м	100	

Д/д	Материалын түүвэр	Марк	Хэмжих нэгж	Тоо ширхэг	Тайлбар
Шугамын радио					
34	Шугамын радиогийн зогсуур	PC-2	ш	1	
35	Шугамын радиогийн бууруулах трансформатор	TAMU - 25	ш	1	
36	Шугамын радиогийн салаалах хайрцаг /4чиглэлийн, 2ш шууд холбогчтой	УК-2П	ш	2	
37	Хэт ачааллаас хамгаалах 2 эсэргүүцэлтэй хэрэглэгчийн хязгаарлагч хайрцаг	УК-2С	ш	8	
38	Шугамын радиогийн хэрэглэгчийн розетка	РШР-1	ш	8	
39	Шугамын радиогийн оролтын утас	ПР-660 (1x1.5x1.5мм)	м	50	
40	Ган дамжуулагчтай полиэтилэн тусгаарлагчтай утас /ердийн/	YTKSY1x2x1.2	м	120	
Галын дохиолол					
41	Автомат залгуур бүхий галын дохиоллын хүлээн авах станц	C2000	ком	1	
42	Галын дохиоллын гар мэдээлэгч	ИПР 514-2	ш	2	
43	Утаа мэдрэх хэт улаан туяаны үүсгэгчтэй ГД-ын мэдээлэгч	ИП 212-41М	ш	16	
44	Дулаан мэдрэх хэт улаан туяаны үүсгэгчтэй ГД-ын мэдээлэгч	ИП 101-1А	ш	-	
45	Давхруудад байрлах нэгтгэх хайрцаг	С-20П	ш	1	
46	80 дБ хүртэл авиа үүсгэх чадалтай түгшүүрийн дуут дохио өгөгч	SIM -LD 95	ш	1	
47	Зэс дамжуулагчтай полиэтилэн тусгаарлагчтай утас /ердийн, дан хос/	UTP-2x2x0.5мм	м	270	



Улаанбаатар хот
Чингэлтэй дүүрэг 4-р хороо,
Сүхбаатарын сулмын
85-р байр 2-205 өрөөн

"РИЕТИВ МОНГОЛИА" ХХК
Барилгын зори төслийн нэгж

Сумдад нэн хэрэгцээтэй мэргэжлээр ажиллаж буй албан хаагчдад зориулсан орон сууцны барилга (Дорнод аймаг, Гурванзагал сум, Сүмийн булаг баг)

захирал

Ө.Санжаа

инженер

Б.Дэлгэрцэцэг

гүйцэтгэсэн

Ц.Уранзаяа

шалгасан

Б.Дэлгэрцэцэг

Материалын
түүвэр /төгсгөл/

ЕГШифр: КМ-21-08-192

ХД-3

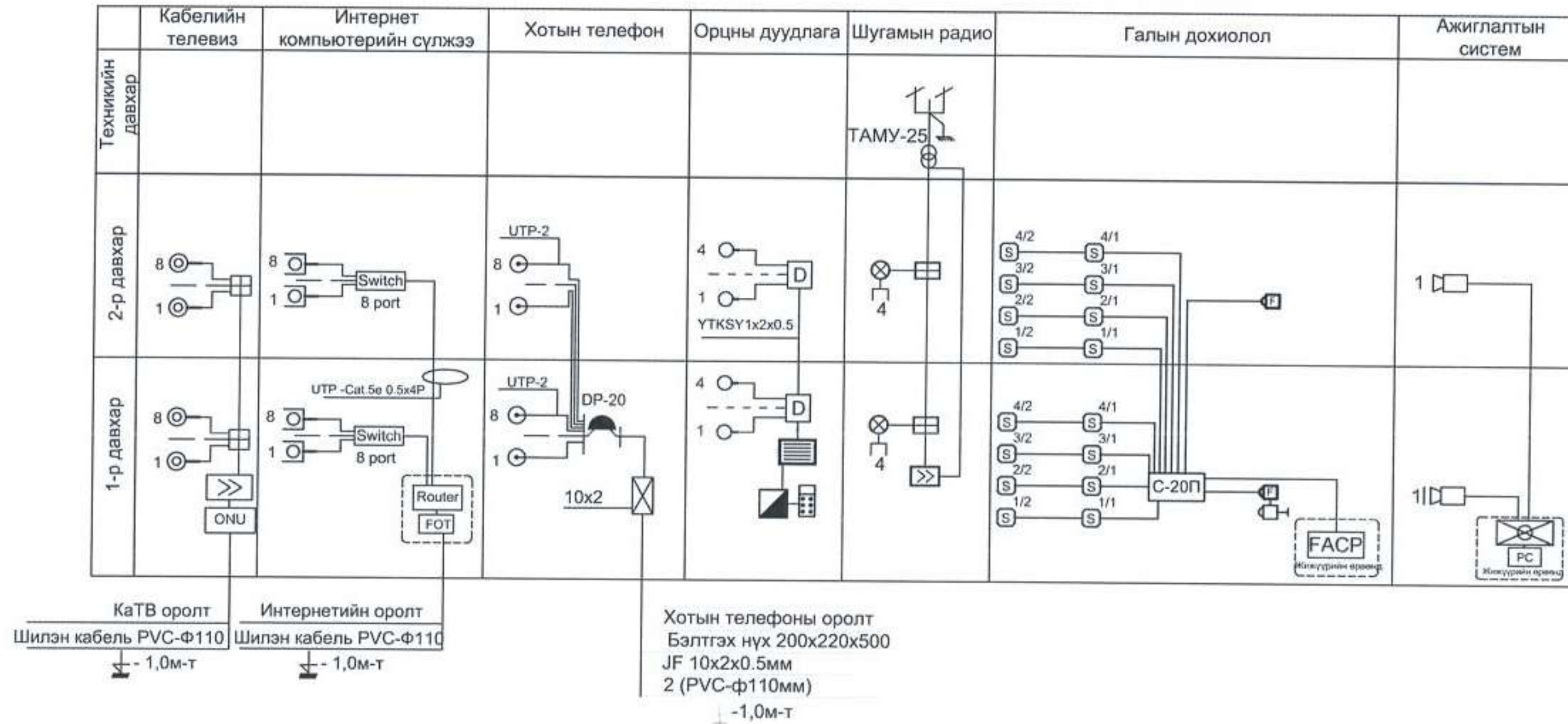
Хуудас -3


Бүх хуудас-6

Масш. - 1

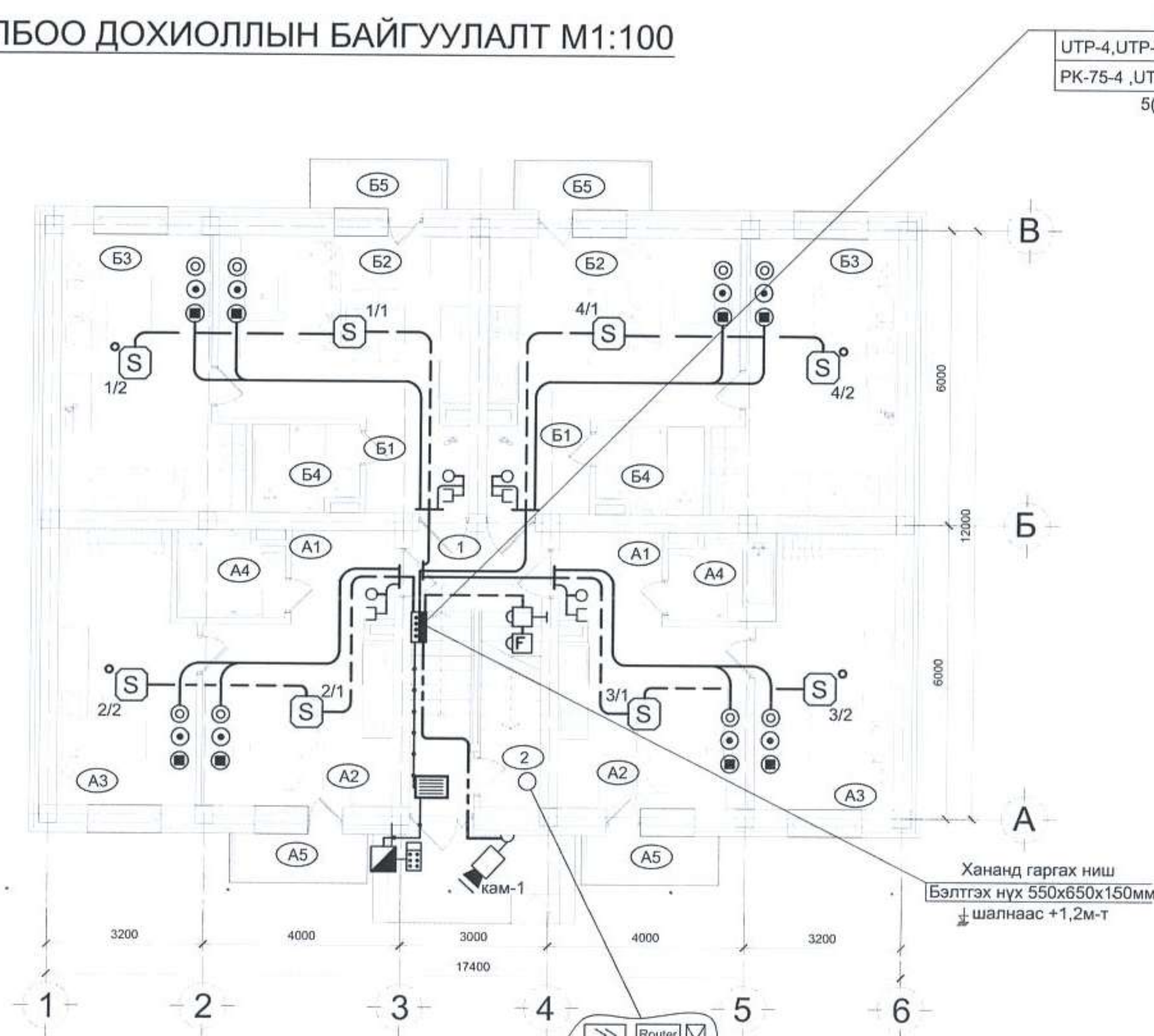
Үе шат - А3

Угсралтын бүдүүвч



 Утсан-бэлтгэл хэлт Чандруул дүүрэг 4-р хороо, Сүхбаатарын ардмэ БС-р байр 2-201 өсөөт "PUE TIV MONGOLIA" ХХК Биеийн дүр тасгийн компани	Сумдад нэн хэрэгцээтэй мэргэжлээр ажиллаж буй албан хаагчдад зориулсан орон сууцны барилга (Дорнод аймаг, Гурванзагал сум, Сүмийн булаг баг)			ХД-4
	захирал	Ө.Санжаа		Угсралтын бүдүүвч
	инженер	Б.Дэлгэрцэцэг		
	гүйцэтгэсэн	Ц.Уранзаяа		
	шалгасан	Б.Дэлгэрцэцэг		ЕГШифр: КМ-21-08-192

1-Р ДАВХРЫН ХОЛБОО ДОХИОЛЛЫН БАЙГУУЛАЛТ М1:100



Өрөөний тодорхойлолт

Айл. поз	Өр. поз	Өрөөний нэр	Талбай (м²)
	1	Шатны хонгил	14.88
	2	Жижүүрийн өрөө	-
А айл	A1	Хөлийн өрөө	3.96
	A2	Гал тогоо, зочны өрөө	14.24
	A3	Унтлагын өрөө	14.98
	A4	Ариун цэврийн өрөө	3.72
	A5	Тагт	2.34>0.70
Б айл	B1	Хөлийн өрөө	3.96
	B2	Гал тогоо, зочны өрөө	18.92
	B3	Унтлагын өрөө	18.66
	B4	Ариун цэврийн өрөө	3.72
	B5	Тагт	2.34>0.70

Зөвшөөрөлцсөн

БА	Б.Ганзориг
ББ	Ү.Ганчулуун
ХС	Х.Уламбадрах
ЦБУ	Ц.Баторгил
ХТ,ДГ	Ц.Мөнхбаяр



Улаанбаатар хот
 Чингэлтэй дүүрэг 4-р хороо,
 Сүхбаатарын гудамж
 45-р байр 2-205 өрөөн

"ЭРИЙТИВ МОНГОЛ" ХХК
 Басгийн зурга 18/01-ийн нөхцөл

Сумдад нэн хэрэгцээтэй мэргэжлээр ажиллаж буй албан хаагчдад зориулсан орон сууцны барилга (Дорнод аймаг, Гурванзагал сум, Сүмийн булаг баг)

захирал	Ө.Санжаа
инженер	Б.Дэлгэрцэцэг
гүйцэтгэсэн	Ц.Уранзаяа
шалгасан	Б.Дэлгэрцэцэг

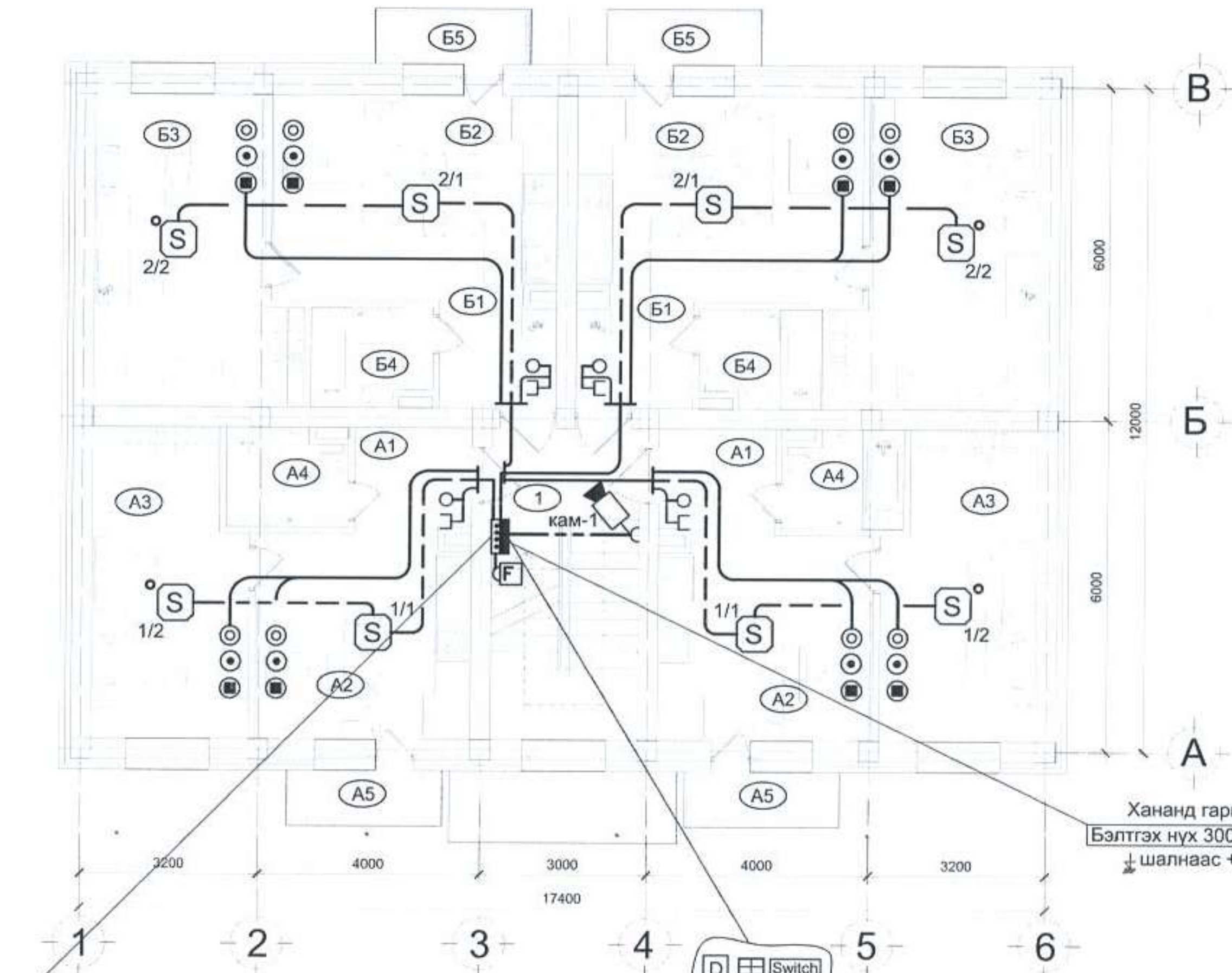
1-р давхрын холбоо дохиоллын байгуулалт

ЕГШифр: КМ-21-08-192

ХД-5

Хуудас -5
Бүх хуудас-6
Масш. - 1:100
Үе шат - А3

2-Р ДАВХРЫН ХОЛБОО ДОХИОЛЛЫН БАЙГУУЛАЛТ М1:100



1-р давхарт
 UTP-4, UTP-2, RG-9, YTKSY 1x2x0.5
 РК-75-4, UTP-2x2x0.5мм
 5(PVC-Ø50мм)

Хананд гаргах ниш
 Бэлтгэх нүх 300x250x150мм
 шалнаас +1,2м-т

Өрөөний тодорхойлолт

Айл. поз	Өр. поз	Өрөөний нэр	Талбай (м²)
	1	Шатны хонгил	14.88
"А" айл	A1	Хөлийн өрөө	3.96
	A2	Гал тогоо, зочны өрөө	14.24
	A3	Унтлагын өрөө	14.98
	A4	Ариун цэврийн өрөө	3.72
	A5	Тагт	2.34>0.70
"Б" айл	B1	Хөлийн өрөө	3.96
	B2	Гал тогоо, зочны өрөө	18.92
	B3	Унтлагын өрөө	18.66
	B4	Ариун цэврийн өрөө	3.72
	B5	Тагт	2.34>0.70

Зөвшөөрөлцсөн

БА	Б.Ганзориг
ББ	Ү.Ганчулуун
ХС	Х.Уламбадрах
ЦБУ	Ц.Баторгил
ХТ.ДГ	Ц.Мөнхбаяр

<p>Иван-Батзориг 407 Чандмань дүүрэг 4-р хороо, Сүхбаатарын урбаж А-5 р байр 2-205 өмнө</p> <p>"ИРИТИВ МОНГОЛ" ХХК Басгийн эрэг тэсвийн хэлтэс</p>	Сумдад нэн хэрэгцээтэй мэргэжлээр ажиллаж буй албан хаагчдад зориулсан орон сууцны барилга (Дорнод аймаг, Гурванзагал сум, Сүмийн булаг баг)		ХД-6 Хуудас -6 Бүх хуудас-6 Масш. - 1:100 Үе шат - А3
	захирал	Ө.Санжаа	
	инженер	Б.Дэлгэрцэцэг	
	гүйцэтгэсэн	Ц.Уранзаяа	
шалгасан	Б.Дэлгэрцэцэг	2-р давхрын холбоо дохиоллын байгуулалт ЕГШифр: КМ-21-08-192	

"МИШЭЭЛ КРИСТАЛ ХАУС" ХХК

/Барилгын зураг төслийн тусгай зөвшөөрлийн дугаар ЗТ19-144/21,
хаяг: Улаанбаатар хот, Чингэлтэй дүүрэг, 4-р хороо, Ата туркийн гудамж, Зоос гоёл оффис, 214 тоот
утас: 88110427, 88033697

ЕГ Шифр: 011-2021-МКХ

Дорнод аймаг, Гурванзагал сум, Сүмийн булаг баг 107 тоот

СУМДАД НЭН ХЭРЭГЦЭЭТЭЙ МЭРГЭЖЛЭЭР АЖИЛЛАЖ БУЙ АЛБАН ХААГЧДАД ЗОРИУЛСАН ОРОН СУУЦНЫ ЧУРЫН ЗУУХНЫ БАРИЛГА

(ажлын зураг)

БАРИЛГА АРХИТЕКТУРЫН ХЭСЭГ-БА

БОЛОВСРУУЛСАН:

Захирал

Архитектор

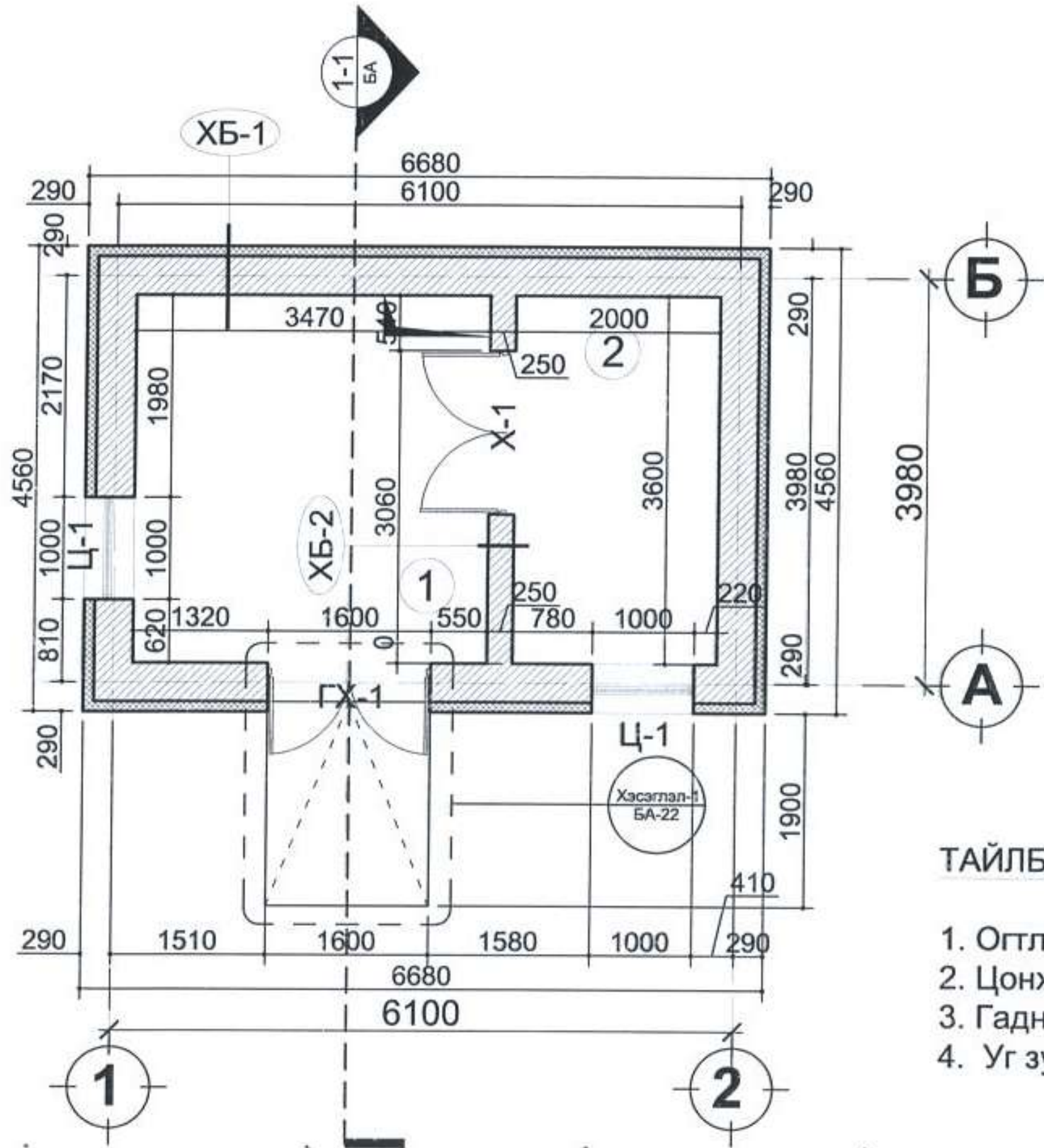


/Ү.Ганчулуун/

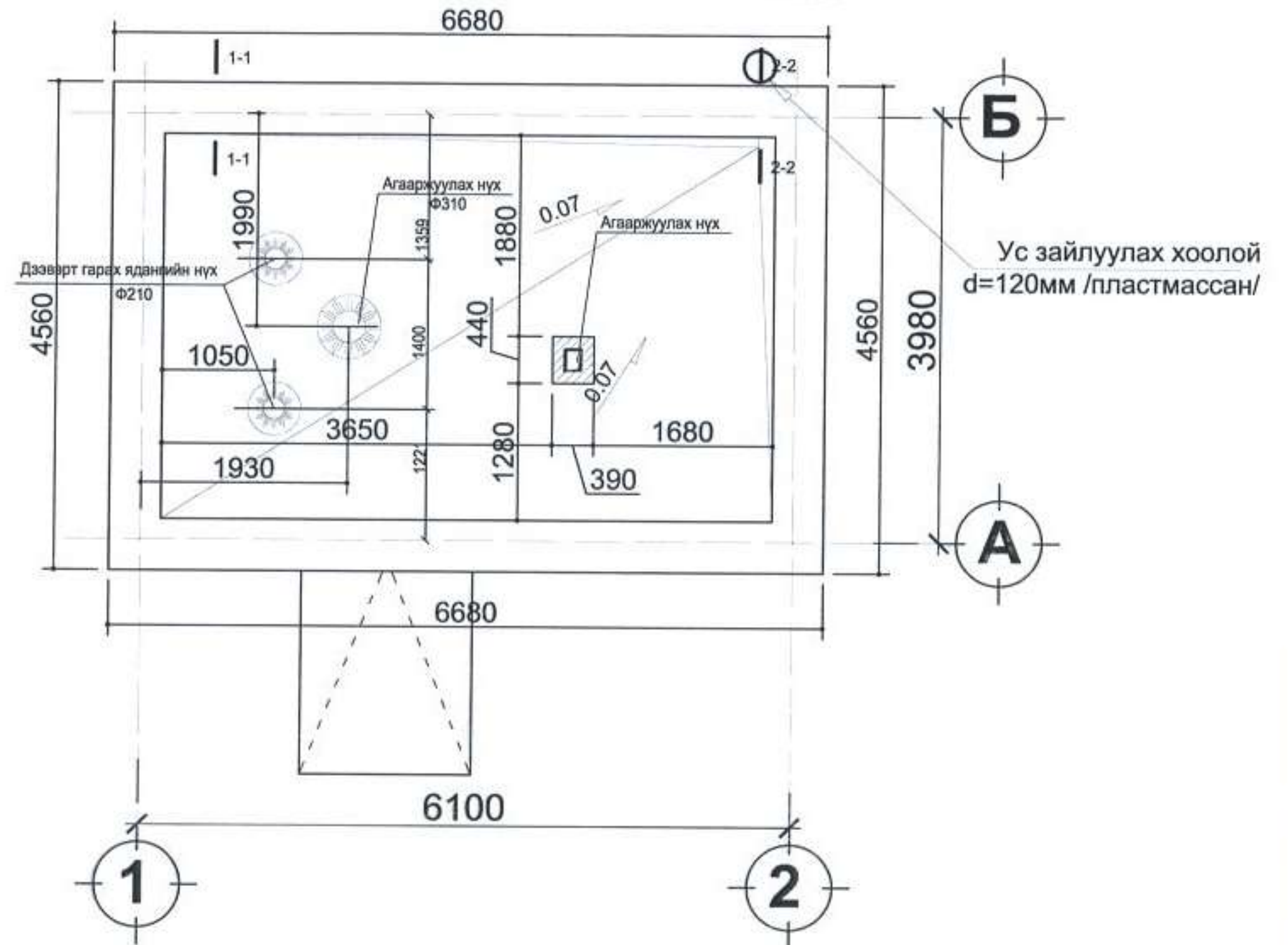
/Б.Ганзориг/

Улаанбаатар хот
2021 он

1-Р ДАВХРЫН БАЙГУУЛАЛТ 1-1 М1:50



ДЭЭВРИЙН БАЙГУУЛАЛТ М1:50



ТАЙЛБАР

1. Огтлол 1-1-г, Хэсэгчилсэн байгуулалтуудыг хуудас марк БА-02-с үз.
2. Цонх хаалганы загвар хэмжээ, нэгдсэн түүврийг хуудас марк БА-04-с үз.
3. Гадна, дотор ханын хэсэглэлүүдийг хуудас марк БА-05-с үз.
4. Уг зургийг бусад холбогдох зургуудтай хамтатган үзэж ажлыг гүйцэтгэнэ.

Өрөөний тодорхойлолт

Өр. поз	Өрөөний нэр	Талбай (м ²)
1	Зуухны өрөө	12.49
2	Худаг	7.20
	Нийт	19.69

Огтлол 1-1 М1:10



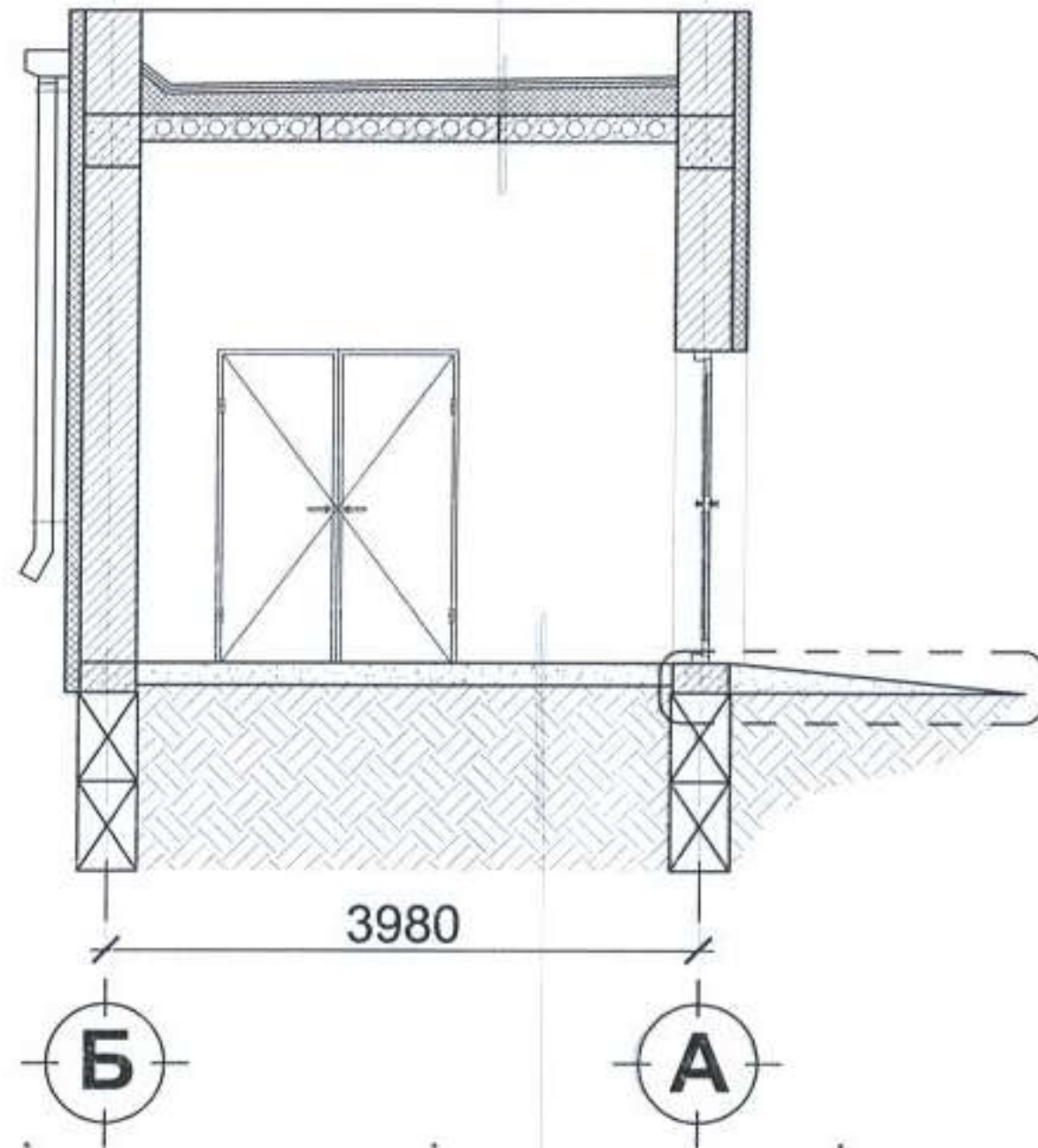
Огтлол 2-2 М1:10



	"Суманд нэн хэрэгцээтэй мэргэжлээр ажиллаж буй албан хаагчдад зориулсан" орон сууцны уурын зуухны барилга (Дорнод аймаг, Гурванзагал сум, Сүмийн булаг баг I)				Үе шат:	
	1-р давхрын дээврийн байгуулалт				А.3	
	Архитектур	Б.Ганзориг	ЕГ Шифр:	МКХ-11/21	Масштаб:	М1:100
	Гүйцэтгэсэн	Б.Ганзориг	ТГ Шифр:		Зургийн дугаар:	Хуудас:
Шалгасан	Д.Баярвал			БА-1	6	

ОГТЛОЛ 1-1 М1:50

- Хайргатай хар цаас 1 үе РЧ-420
- Хайргагүй хар цаас 3 үе РМ-350
- Цементэн тэгшилгээ 20мм
- Бетон бэлтгэл 50мм
- Үнсэн налуулга 50-150мм
- Галд тэсвэртэй MNS 4629-2005 стандартын хөөсөнцөр дулаалга
- Хөөсний нягт 25-30 кг/м3 /200мм/
- Уур, ус тусгаарлагч пергамин П-250
- Угсармал төмөр бетон хучилтын хавтан 180мм



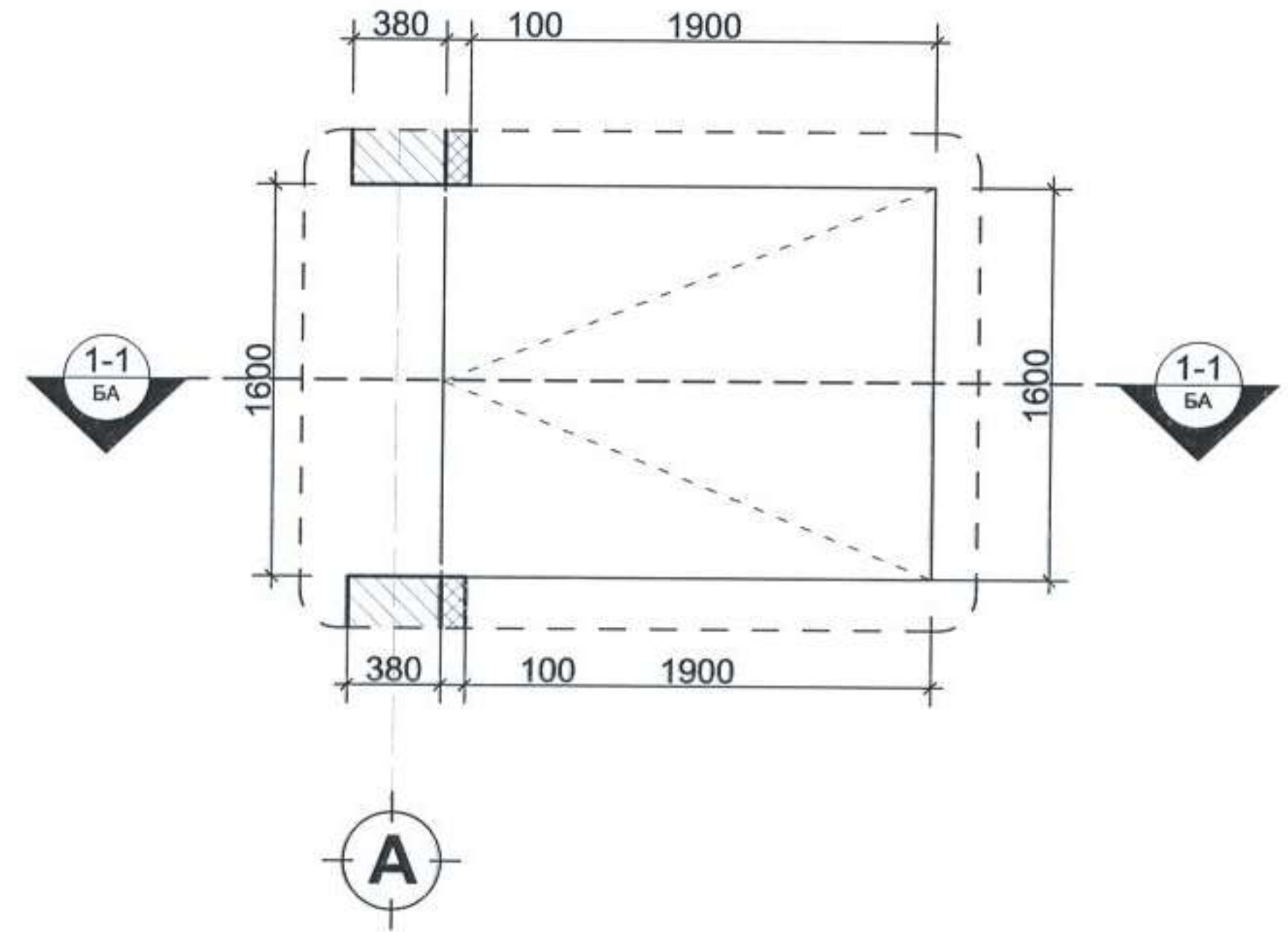
Шалны бүтээц
Бетон шал зуз. 150мм
Нягтруулсан хөрс

ТАЙЛБАР

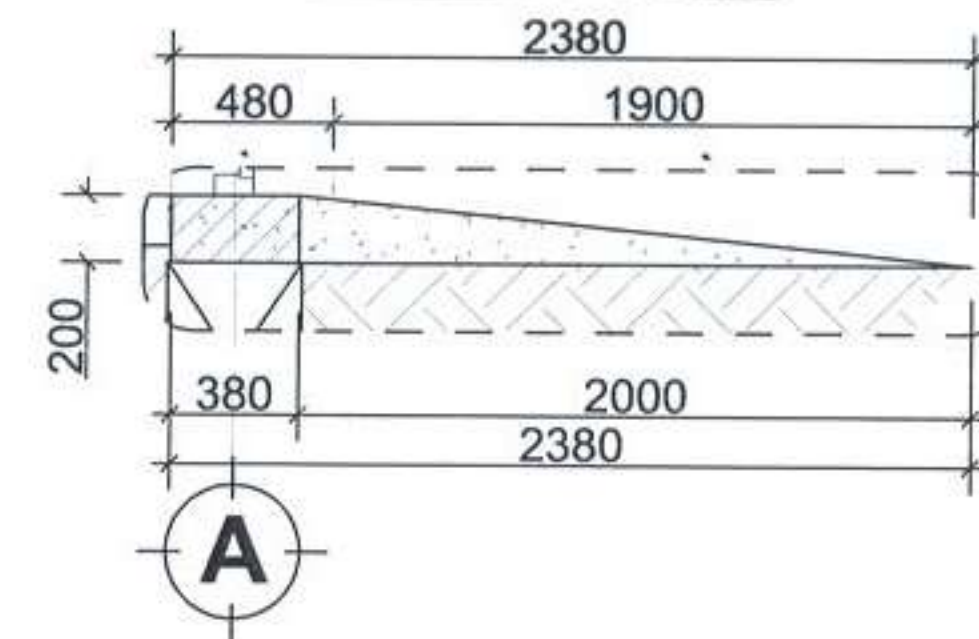
- 1-р давхрын шалны түвшин +0.00 -ийг харьцангуй өндөр 707.95 - тай тэнцүү гэж авав.
- Шал болон дотор заслалын ажлыг хийхээс өмнө сантехник, цахилгааны угсралтын ажлыг хийж дуусгасан байх шаардлагатай.
- Цонх хаалганы загвар хэмжээ, нэгдсэн түүврийг хуудас марк БА-04-с үз.
- Гадна, дотор ханын хэсэглэлүүдийг хуудас марк БА-05-с үз.
- Дээврийн байгуулалт, ус зайлуулах хоолой болон дээврийн хэсэглэлүүдийн зургийг БА-01-с үз.
- Уг зургийг холбогдох зургуудтай хамтатган үзэх шаардлагатай.

ХЭСЭГЛЭЛ-1

Байгуулалт М1:25

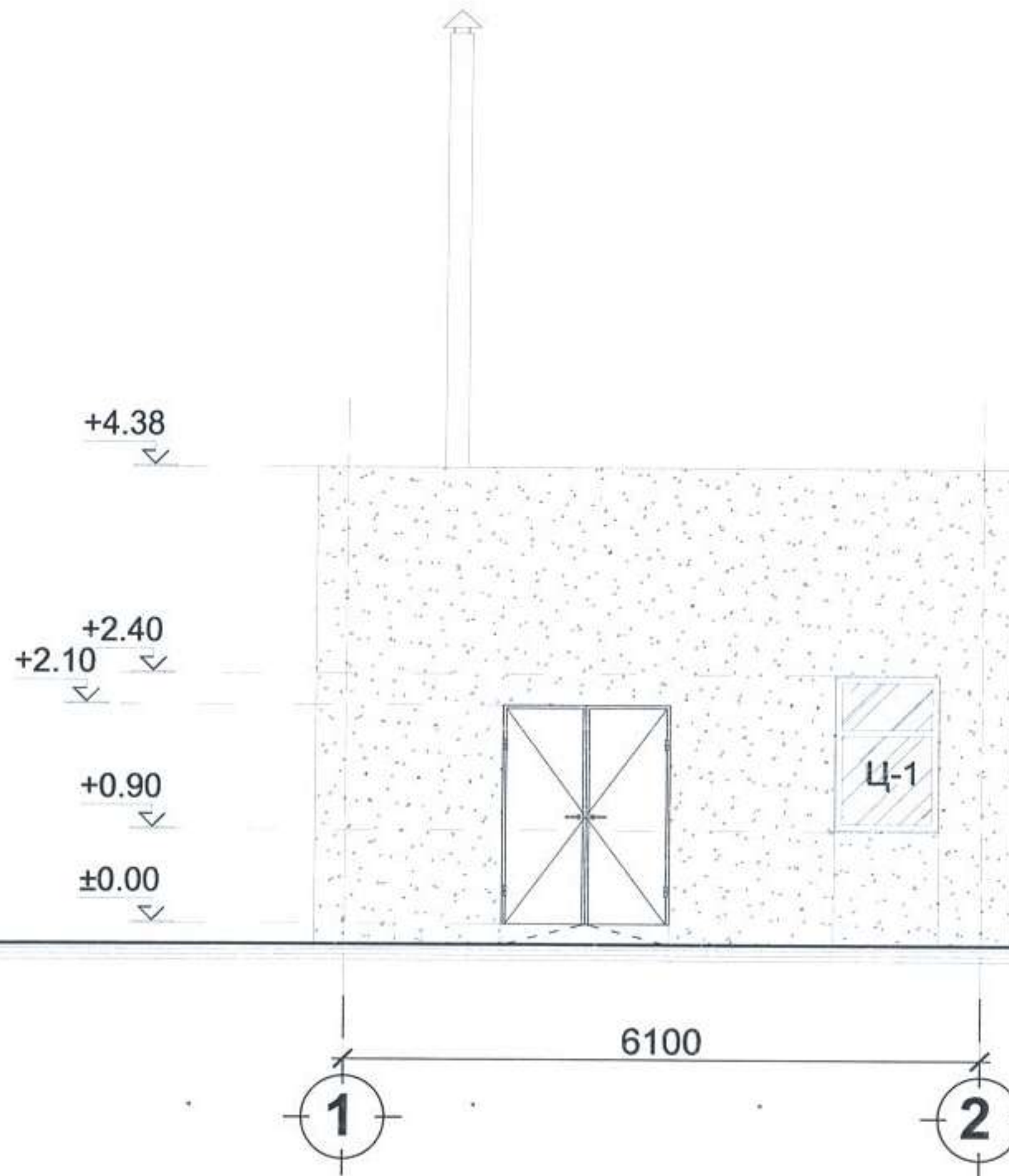


Огтлол А-А М1:25

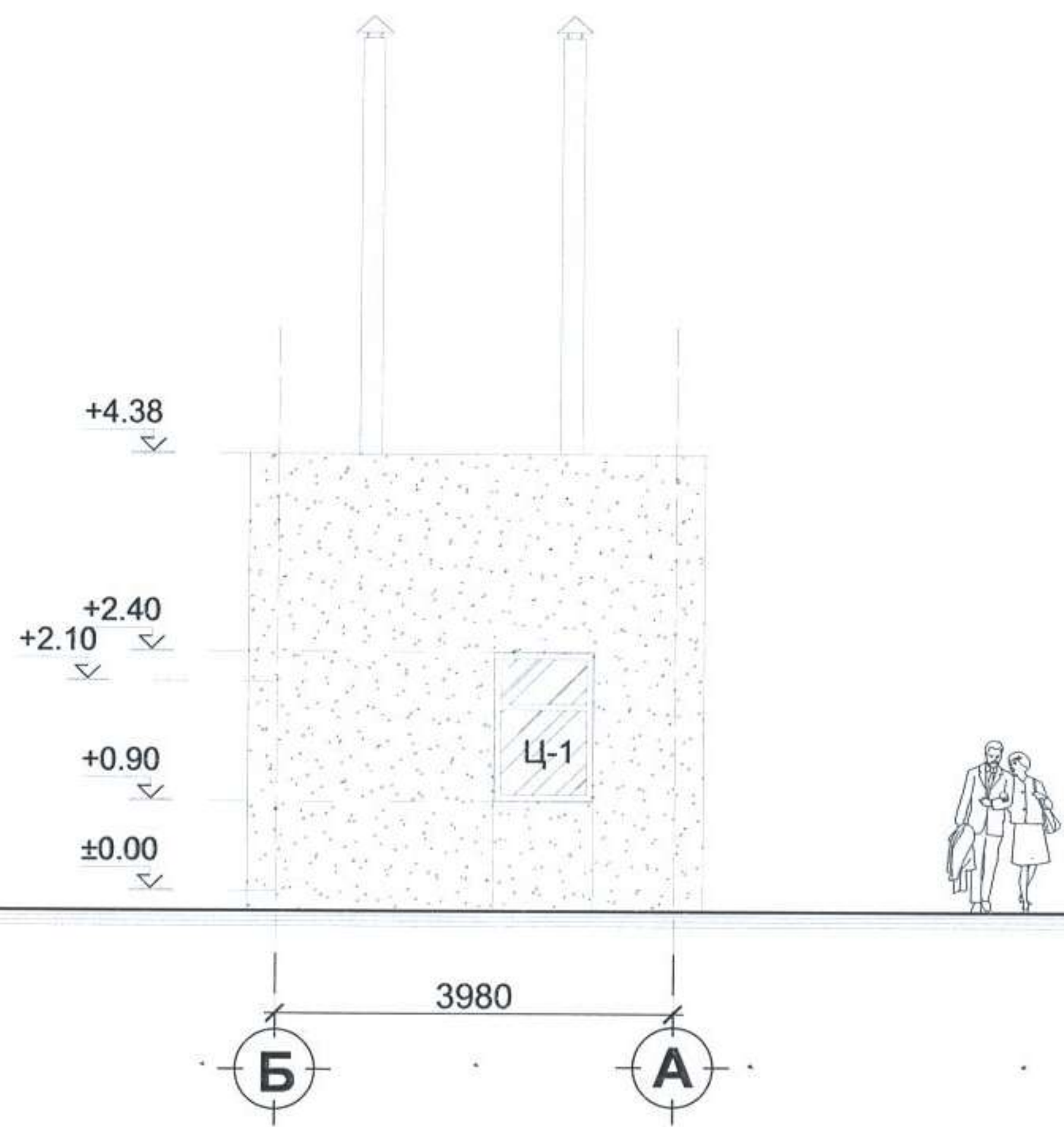


	"Суманд нэн хэрэгцээтэй мэргэжлээр ажиллаж буй албан хаагчдад зориулсан" орон сууцны цурын зүүхны барилга Дорнод аймэг, Гурванзагал сум, Сүмийн бүлэг баг I				Үе шал
	Огтлол, хэсэглэл				А.Э
	Архитектур	Б.Ганзориг	ЕГ Шифр: РКХ-11/21	Масштаб: М1:100	Огноо: 2021-11 сар
Гүйцэтгэсэн	Б.Ганзориг	ТГ Шифр:	Зургийн дугаар: БА-2	Хуудас: 6	
Шалгасан	Д.Баярбат				

НҮҮР ТАЛ 1-2 M1:50



ХАЖУУ ТАЛ Б-А M1:50



ТАЙЛБАР

1. Уг зургийг хуудас марк БА-01-тай хамт үз.
2. Барилгын гадны заслалын ажлыг хийхээс өмнө ханын нийт гадаргуугийн нүх сүвийг бөглөж цэвэрлэж бэлтгэх шаардлагатай бөгөөд тодорхойлолтонд заасны дагуу хийж гүйцэтгэнэ. Хүйтний улиралд гадна заслалын ажлыг хийхийг хориглоно. Уг барилгын гадна ханыг зурагт тусгасан кант хүрээг зориулалтын полистроль хавтангаар товойлгон өнгө будгийн дагуу тусгай зориулалтын эмульсээр 2-3 дахин будна.
3. Цоколыг механик элэгдэлд тэсвэртэй чулуугаар /байгалийн эсвэл хиймэл чулуу/ өнгөлнө. Гадна шат довжоог хальтиргаа багатай зориулалтын чулуугаар /байгалийн эсвэл хиймэл чулуу/ өнгөлнө. Хүйтний улиралд хальтиргаанаас хамгаалж довжоо, шатны тавцанд зориулалтын төмөр эсвэл резин тууз нааж суулгана.
4. Цонх хаалганы загвар хэмжээ, нэгдсэн түүврийг хуудас марк БА-04-с үз.
5. Уг зургийг бусад холбогдох зургуудтай хамтатган үзэж ажлыг гүйцэтгэнэ.

	"Суманд нэн хэрэгцээтэй мэргэжлээр ажиллаж буй албан хаагчдад зориулсан" орон сууцны цурын зүүхны барилга (Дорнод аймаг, Гурванзагал сум, Сүмийн дугаар даг)				Үе шал:
	Нүүр тал, хажуу тал				А.3
Архитектур		Б.Ганзориг	ЕГ Шифр: НКХ-11/21	Масштаб: М1:100	Огноо: 2021-11 сар
Гүйцэтгэсэн		Б.Ганзориг	ТГ Шифр:	Зургийн дугаар: БА-3	Хуудас: 6
Шалгасан		Д.Батрбат			

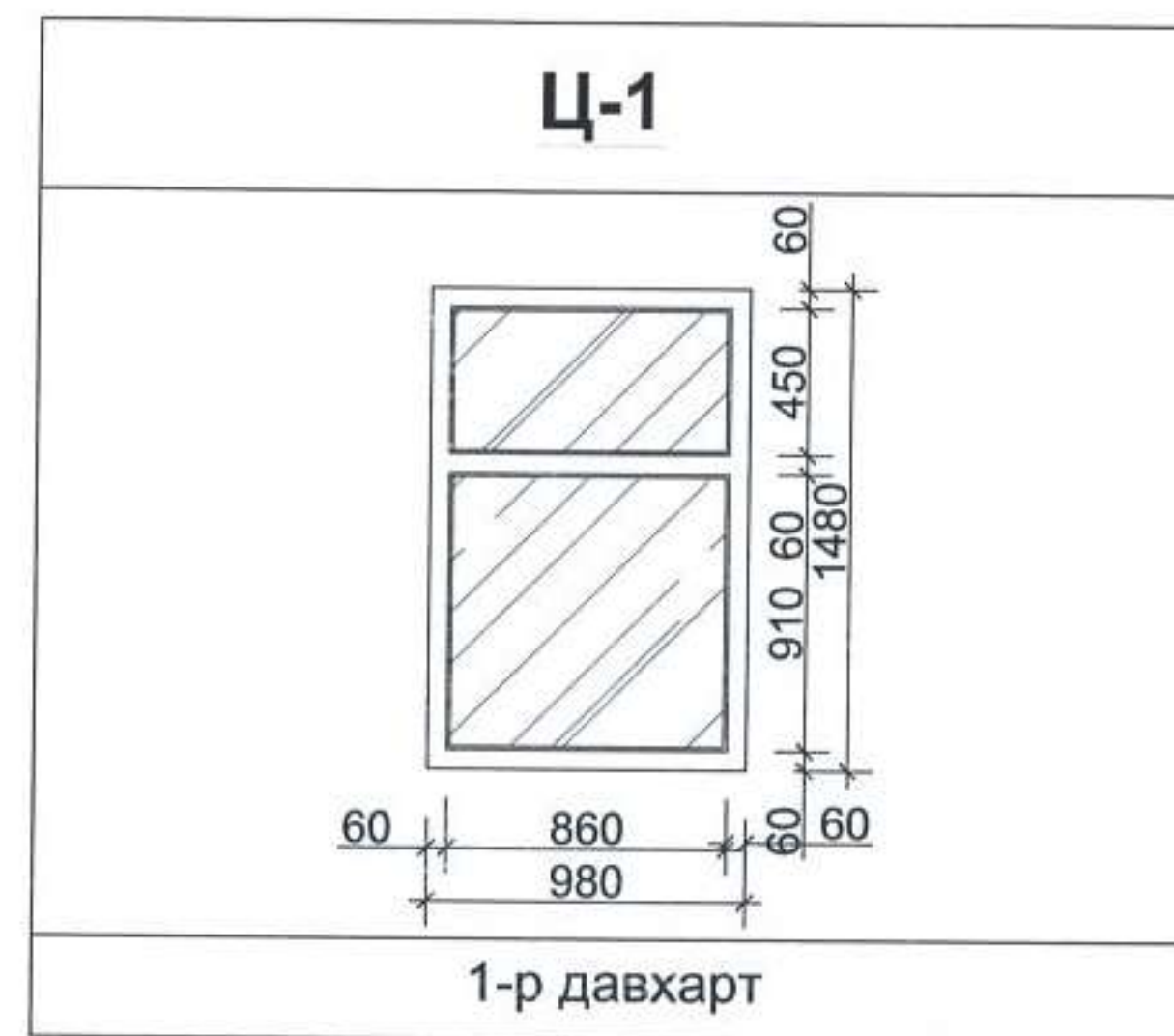
ЦОНХ ХААЛГАНЫ ТҮҮВЭР, ТОДОРХОЙЛОЛТ М1:25

Хаалганы тодорхойлолт

Гадна хаалга	ГХ-1	Гадна хаалга	Х-1
	1-р давхрын гадна хаалга		1-р давхрын дотор хаалга

Хаалганы түүвэр

Эдэлхүүний нэр	Эдэлхүүний марк	Хэмжээ		Тоо шир	Тайлбар
		Өргөн	Өндөр		
Гадна хаалга	ГХ-1	1600	2100	1	Метал
Хаалга	Х-1	1600	2100	1	Метал



Цонхны түүвэр

Эдэлхүүний нэр	Эдэлхүүний марк	Хэмжээ		Тоо шир	Тайлбар
		Өргөн	Өндөр		
Цонх	Ц-1	1000	1500	2	Вакуум

ТАЙЛБАР

1. Уг зургийг хуудас марк БА-01, 02-тай хамт үз.
2. Хаалгыг сайн чанарын төмөрөөр үйлдвэрлэх тусгай эрх бүхий үйлдвэрт захиалж хийлгэнэ.
3. Уг зургийг бусад холбогдох зургуудтай хамтатган үзэж ажлыг гүйцэтгэнэ.

Өрөөний тодорхойлолт

Өр. поз	Өрөөний нэр	Талбай (м ²)
1	Зуухны өрөө	12.52
2	Худаг	4.00
	Нийт	19.24

	"Суманд нэн хэрэгцээтэй мэргэжлээр ажиллаж буй албан хаагчдад зориулсан" орон сууцны уурын зуухны барилга (Дорнод аймаг, Гурванзагал сум, Сүмийн булаг баг)				
	Цонх, хаалганы түүвэр тодорхойлолт				
	Архитектур	Б.Ганзориг	ЭГ Шифр: МКХ-11/21	Масштаб: М1:100	Огноо: 2021-11 сар
	Гүйцэтгэсэн	Б.Ганзориг	ТГ Шифр:	Зургийн дугаар: БА-4	Хуудас: 6
Шалгалсан	Д.Баярбал				

ХАНЫН БҮТЭЦ

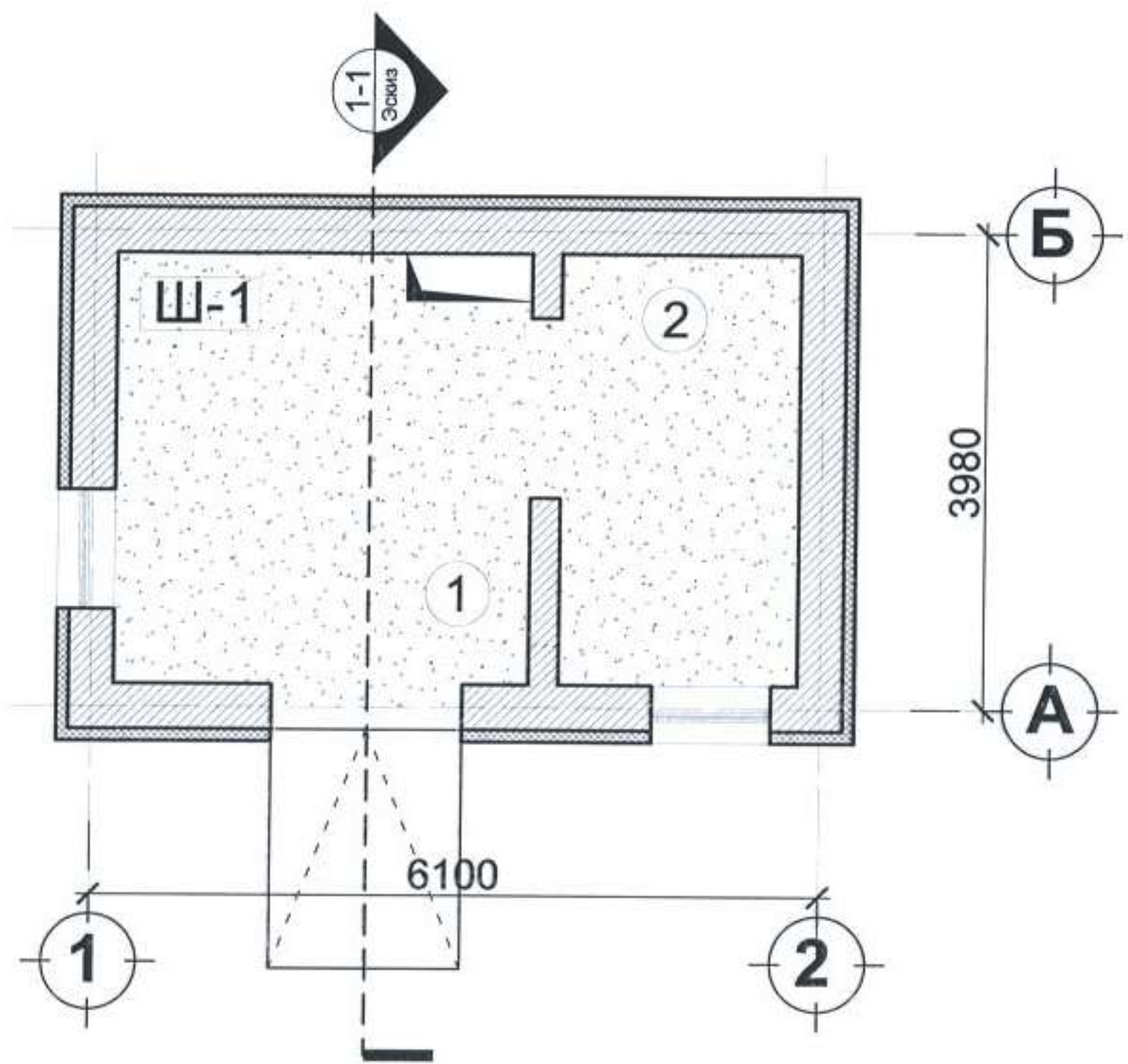
Ханын бүтэц 1. М1:10		Ханын бүтэц 2. М1:10	
1-р давхар	Тайлбар	1-р давхар	Тайлбар
<p>1.Эмульс 2. Тортой шавардлага зуз.15мм 3. Уур ус тусгаарлагч цавуут зуурмаг 4. Полистирол хавтан дулаалга зуз.100мм 5.цавуут зуурмаг 6. Тоосгон хана зуз.380мм 7. Шавардлага зуз.15мм 8.1 үе замаск 9.Эмульс</p>	Тоосгон хана: Уг хана нь 1-р давхрын гадна хана болно.	<p>1. Эмульс 2. 1 үе замаск 3. Шавардлага зуз.15мм 4. Тоосгон хана зуз.250мм 5. Шавардлага зуз.15мм 6. 1 үе замаск 7. Эмульс</p>	Тоосгон хана: Уг хана нь 1,2-р давхрын дотор хана болно.

ТАЙЛБАР

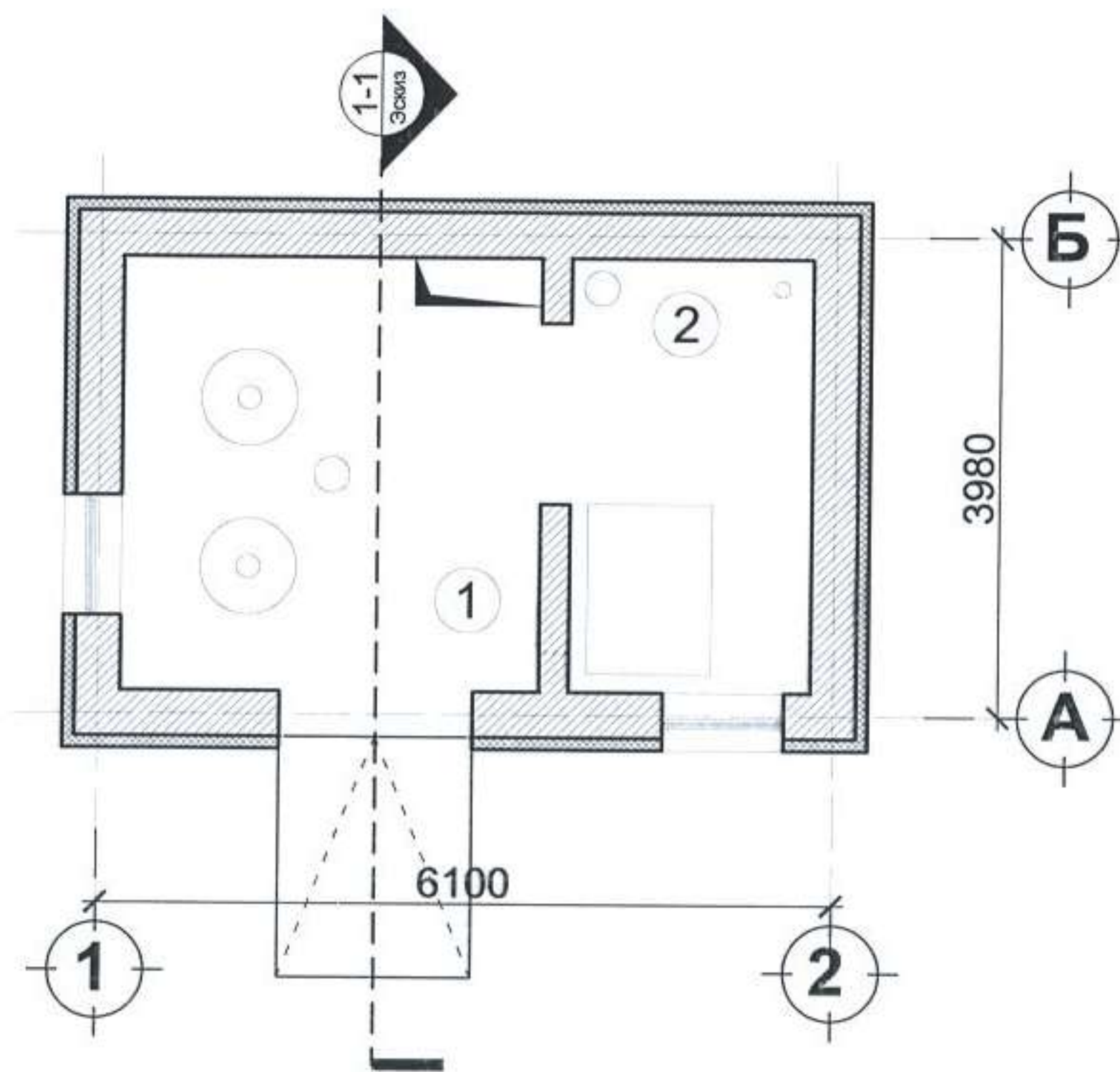
- Уг зургийг хуудас марк БА-01, 02-тай хамт үз.
- Барилгын гадна хана нь 38 см-ийн зузаантай тоосгон хана, 10 см-ийн зузаантай полистроль 2 давхарлана хавтан дулаалга байна. Дотор ерөнхий хэсгүүдийг тусгаарласан хана нь 24, см-ийн зузаантай тоосгон хана, бусад өрөө хооронд тусгаарлаж байгаа ханыг 12 см-ийн зузаантай тоосгон ханаар тус тус өрнө.
- Гадна хана нь дотроосоо, дотор хана нь гадна дотор талаасаа шавардлагатай байна.
- Барилгад хэрэглэгдэх хөнгөн блок /MNS EN 0831-2011 стандартад нийцсэн/, тоосго, өнгөлгөөний тоосго ба полистроль хавтан дулаалга /MNS EN 13164-2011 стандартад нийцсэн/ зэрэг нь Монгол улсын стандартын шаардлага хангасан материал байна.
- Уг зургийг бусад холбогдох зургуудтай хамтатган үзэж ажлыг гүйцэтгэнэ.

	"Суманд нэн хэрэгцээтэй мэргэжлээр ажиллаж буй албан хаагчдад зориулсан" орон сууцны цурын зүүхны барилга (Дорнод аймаг, Гурванзагал сум, Сүмийн булаг баг)				Үе нэм: А.3
	Ханын бүтэц				
Архитектур		Б.Ганзориг	ЕГ Шифр: РКХ-11/21	Масштаб: М1:100	Огноо: 2021-11 сар
Гүйцэтгэсэн		Б.Ганзориг	ТГ Шифр:	Зургийн дугаар: БА-5	Хуудас: 6
Төлөөлөгч		Д.Баярбат			

1-Р ДАВХРЫН ШАЛНЫ БАЙГУУЛАЛТ М1:50



ТЕХНОЛОГИЙН БАЙГУУЛАЛТ 1-1 М1:50



Ш-1	БЕТОН	19.48м ²
-----	-------	---------------------



Өрөөний тодорхойлолт

ТАЙЛБАР

1. Уг зургийг хуудас марк БА-1-2-тай хамт үз.
2. Технологийн түүвэрт багтаагүй зарим шаардлагатай тоног төхөөрөмж, тавилга эдлэлийг захиалагч гүйцээн бүрдүүлж тохижуулж тоноглох шаардлагатай.
3. Уг зургийг бусад холбогдох зургуудтай хамтатган үзэж ажлыг гүйцэтгэнэ.

Өр. поз	Өрөөний нэр	Талбай (м ²)
1	Зуухны өрөө	12.52
2	Худаг	4.00
	Нийт	19.24

	"Суманд нэн хэрэгцээтэй мэргэжлээр ажиллаж буй албан хаагчдад зориулсан" орон сууцны цурын зүүхны барилга (Дорнод аймаг, Гурванзасгал сум, Сүнийн дугаар баг)			
	1-р давхрын шал технологийн байгуулалт			Үе шал: А.3
	Архитектур	Б.Ганзориг	ЕГ Шурф: МКХ-11/21	Масштаб: М1:100
	Гүйцэтгэсэн	Б.Ганзориг	ТГ Шурф:	Зургийн дугаар: БА-6
Шаллагсан	Д.Баярдал		Хуудас: 6	

"МИШЭЭЛ КРИСТАЛ ХАУС" ХХК

/Барилгын зураг төслийн тусгай зөвшөөрлийн дугаар ЗТ19-144/21,
хаяг: Улаанбаатар хот, Чингэлтэй дүүрэг, 4-р хороо, Ата туркийн гудамж, Зоос гоёл оффис, 214 тоот
утас: 88110427, 88033697

ЕГ Шифр: 011-2021-МКХ

Дорнод аймаг, Гурванзагал сум, Сүмийн булаг баг 107 тоот

"СУМДАД НЭН ХЭРЭГЦЭЭТЭЙ МЭРГЭЖЛЭЭР АЖИЛЛАЖ БУЙ АЛБАН ХААГЧДАД ЗОРИУЛСАН ОРОН СУУЦНЫ УУРЫН ЗУУХНЫ БАРИЛГА

(ажлын зураг)

БАРИЛГА БҮТЭЭЦИЙН ХЭСЭГ-ББ

БОЛОВСРЧУЛСАН:

Захирал

Инженер

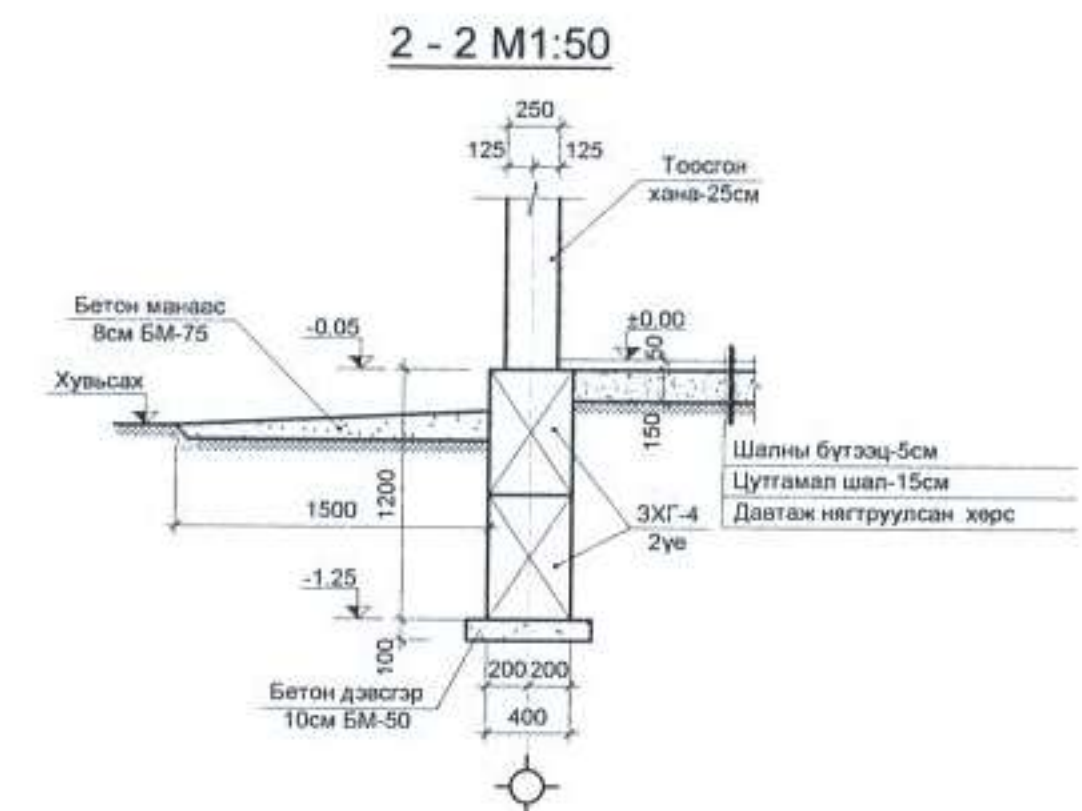
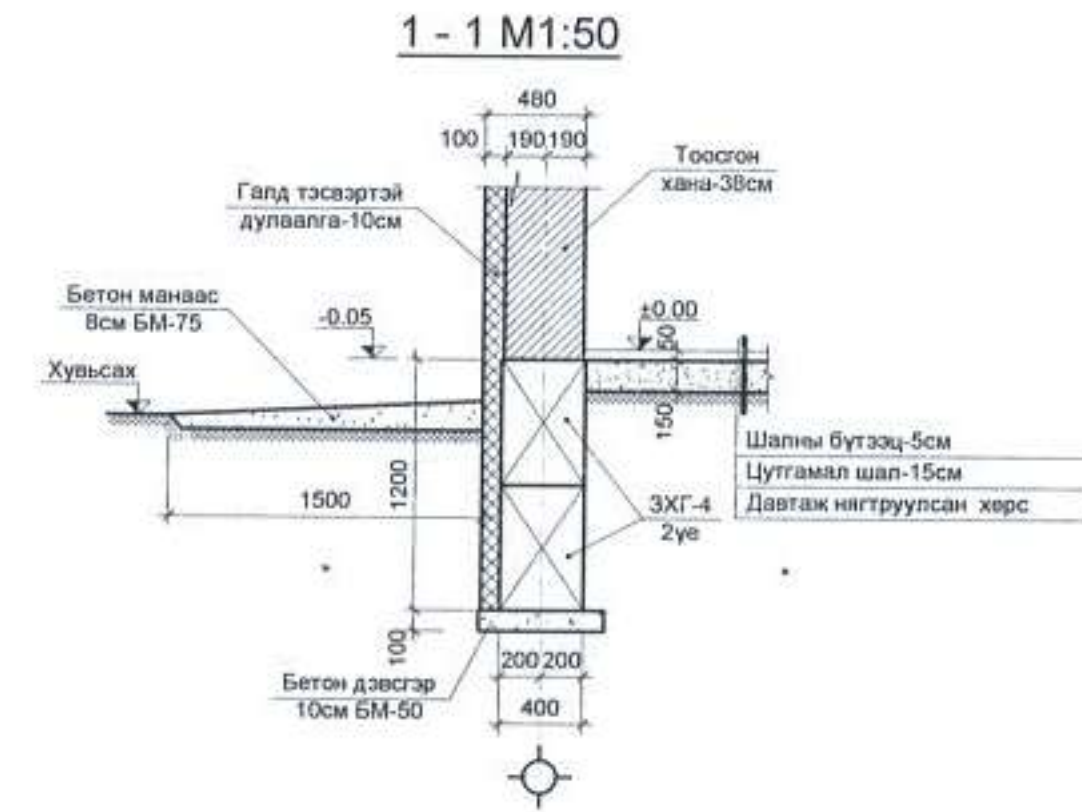
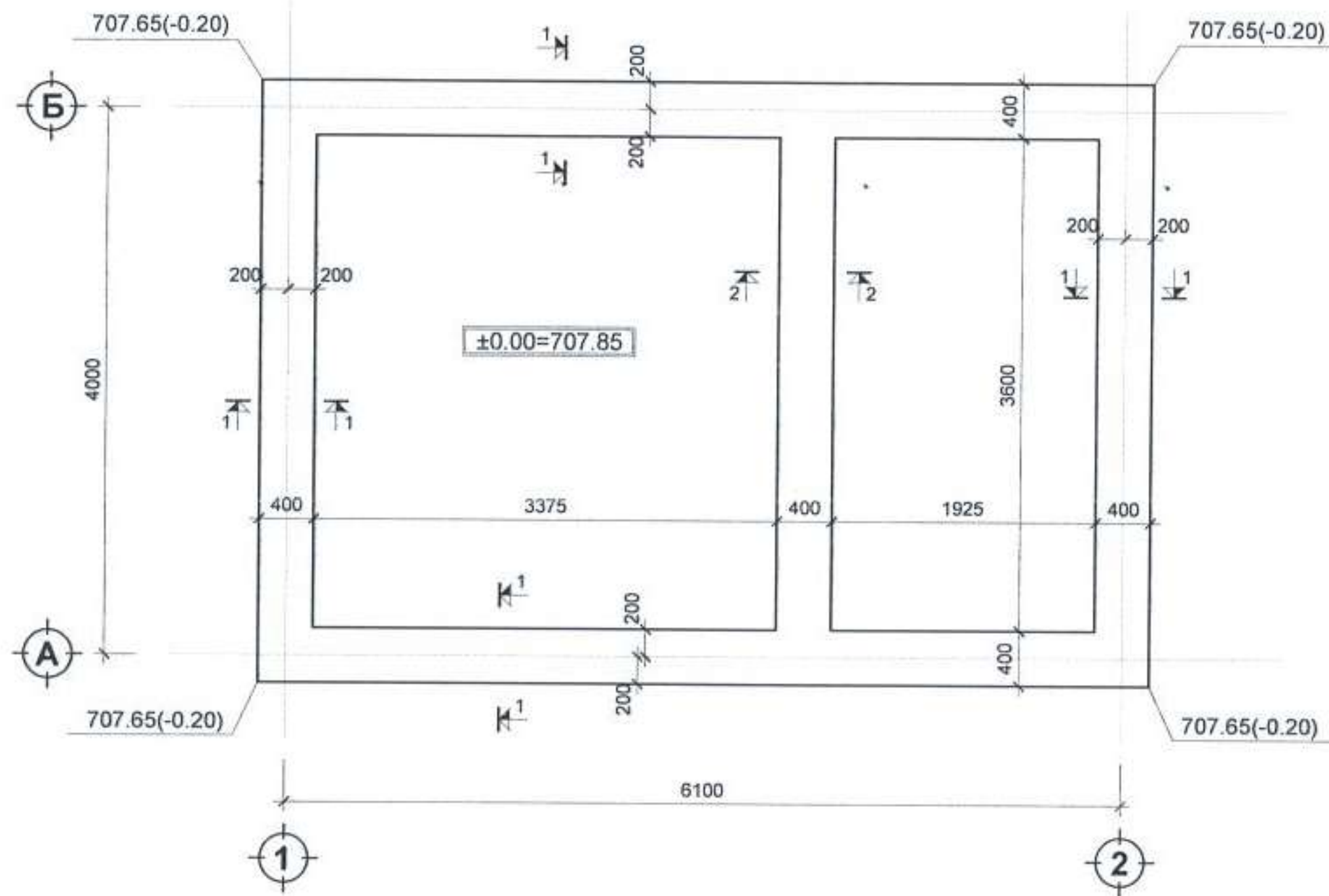


/Ү.Ганчулуун/

/О.Уянга/

Улаанбаатар хот
2021 он

Зуухны барилгын суурийн байгуулалт М1:50

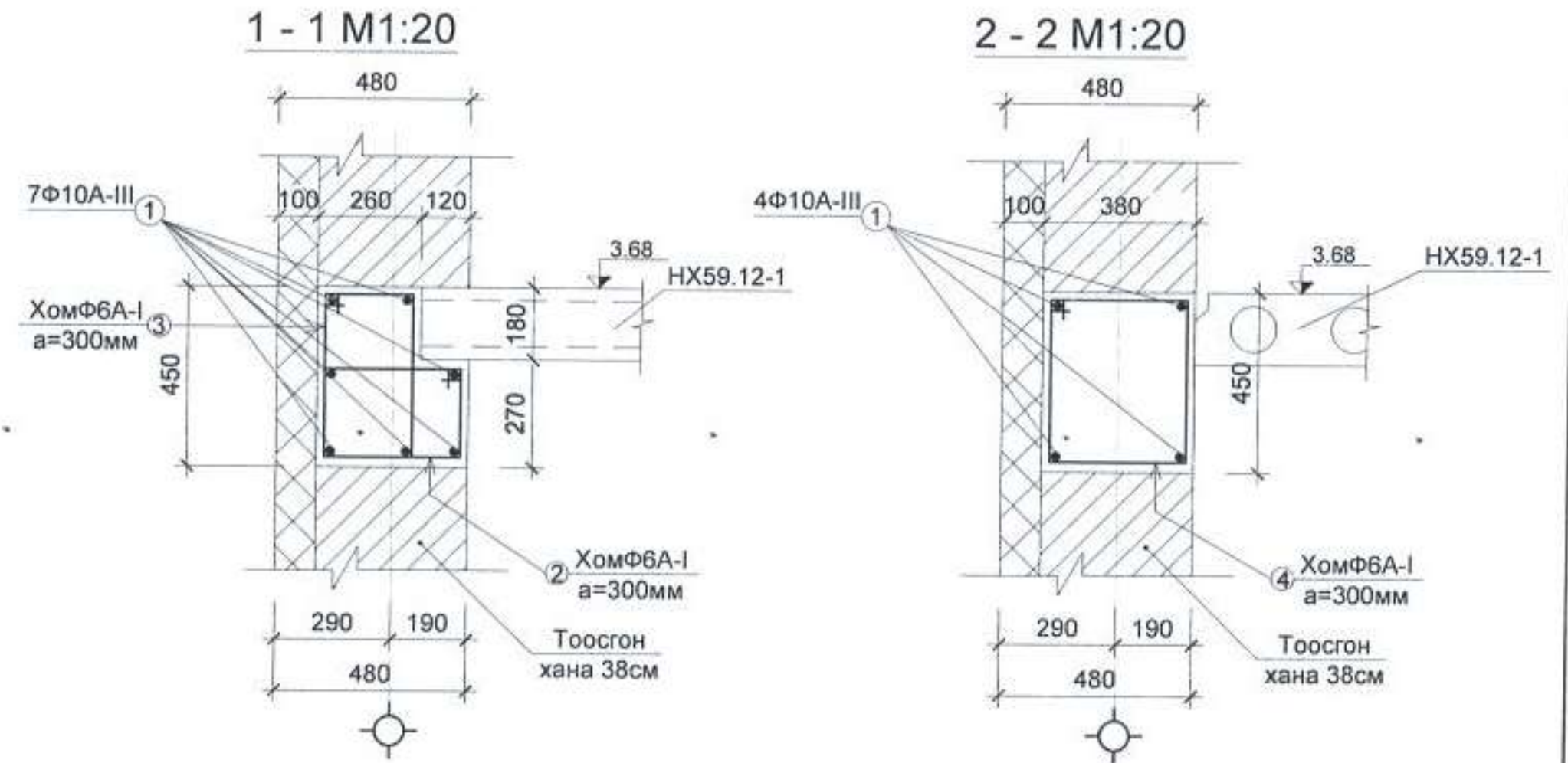
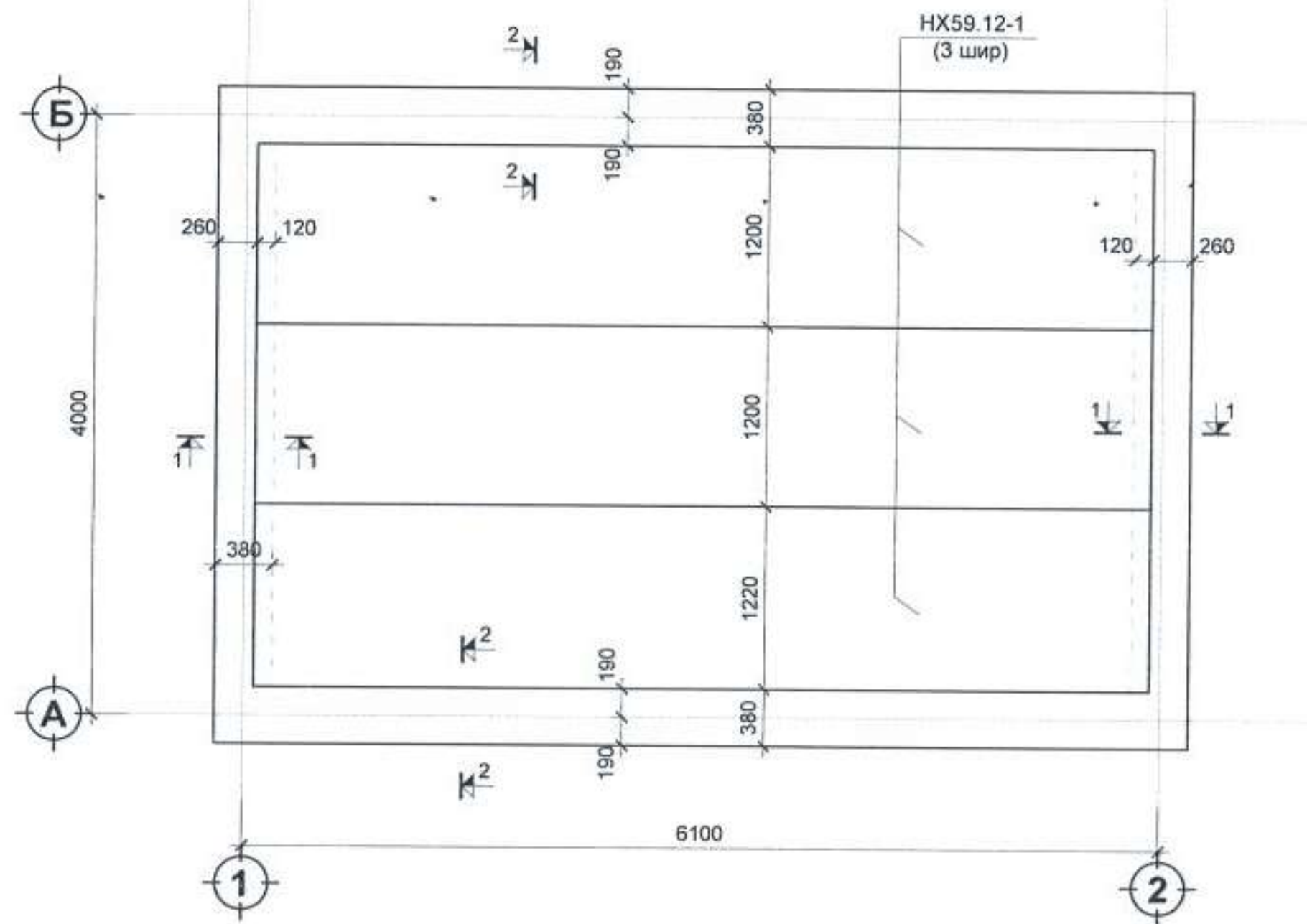


Сууринд орох угсармал элементийн тодорхойлолт

Элементийн нэр	Элем / марк	Тоо шир	Нэгж, кг	Альбом
Зоорийн ханын гүлдмэй	ЗХГ-4	20	1310.0	01-1-1дэв 2

	"Суманд нэн хэрэгцээтэй мэргэжлээр ажиллаж дүй албан хаагчдад зориулсан" орон сууцны уурын зуухны барилга (Дорнод аймаг, Гурванзагал сум, Сүмийн булаг баг)				Үе шат: А.Э
	Зуухны барилгын суурийн байгуулалт				Огноо: 2021-11сар
	Инженер	О.Уянга	ЕГ Шифр: МКХ-011/21	Масштаб: М1:100	Хуудас: 03
Гүйцэтгэгч	О.Уянга	ТГ Шифр:	Зургийн дугаар: ББ-1		
Шалгасан	Ү.Ганчлун				

Зуухны барилгын хучилтын байгуулалт M1:50



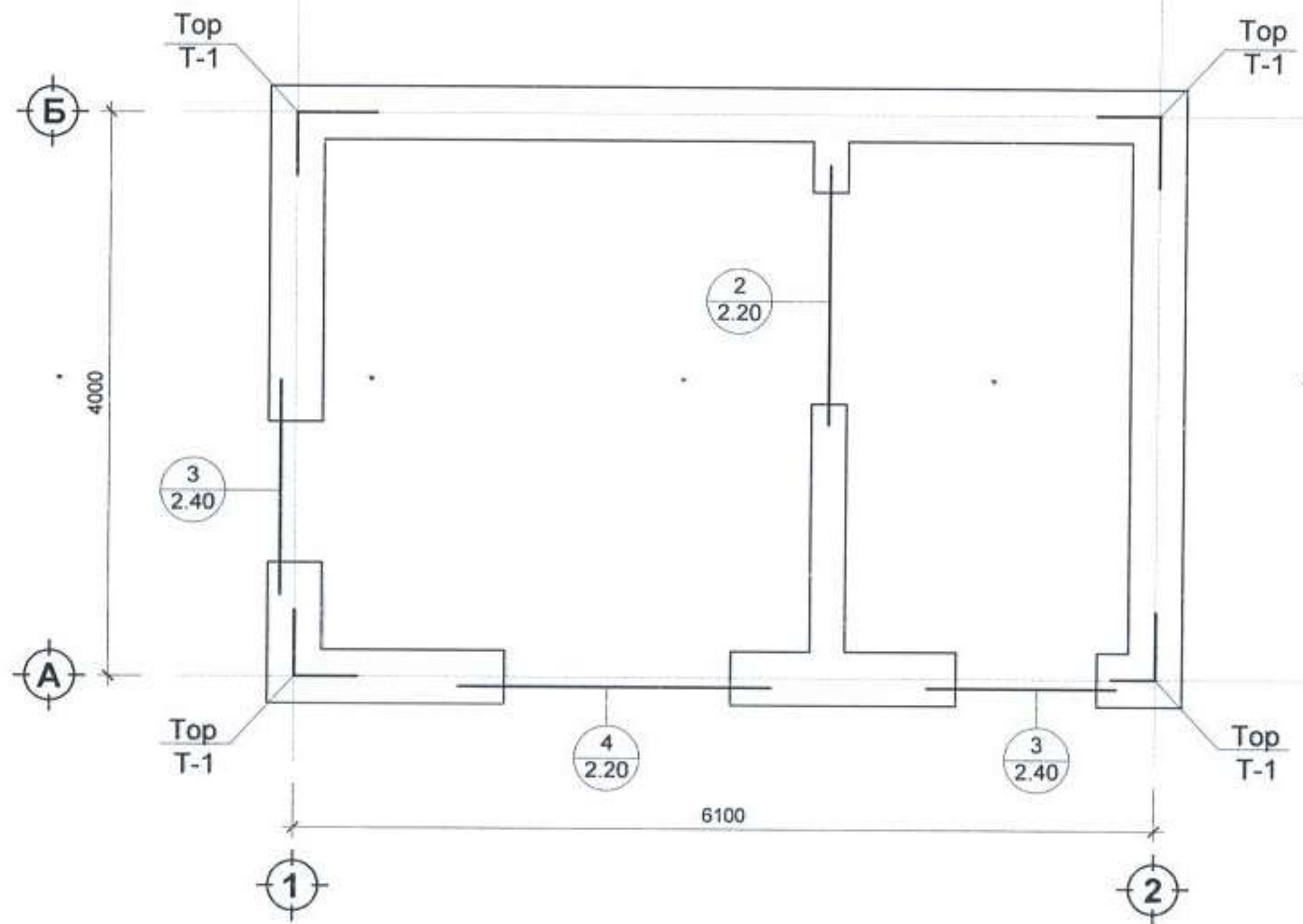
Элем нэр марк	Поз	Загвар	Ф мм	Нэгж урт мм	Тоо шир	Бүх урт м	Арматурын түүвэр		
							Ф мм	Урт м	Хүнд кг
төмөрбетон бүс	1		10А-III	6000	22	132.0	10А-III	132.0	81.0
	2		6А-I	1070	42	45.0	6А-I	181.0	40.0
	3		6А-I	1190	42	50.0	Бүгд - 121.0кг		
	4		6А-I	1430	60	86.0	Vбет=3.0м3 БМ-250		

д/д	Хучилтын угсармал эдэлхүүний нэр	Хавтангийн марк	Тоо шир	Нэгж хүнд, кг	Альбом
1	Нүхтэй хавтан	НХ59.8-1	3	1500	В1.041-1вып.2



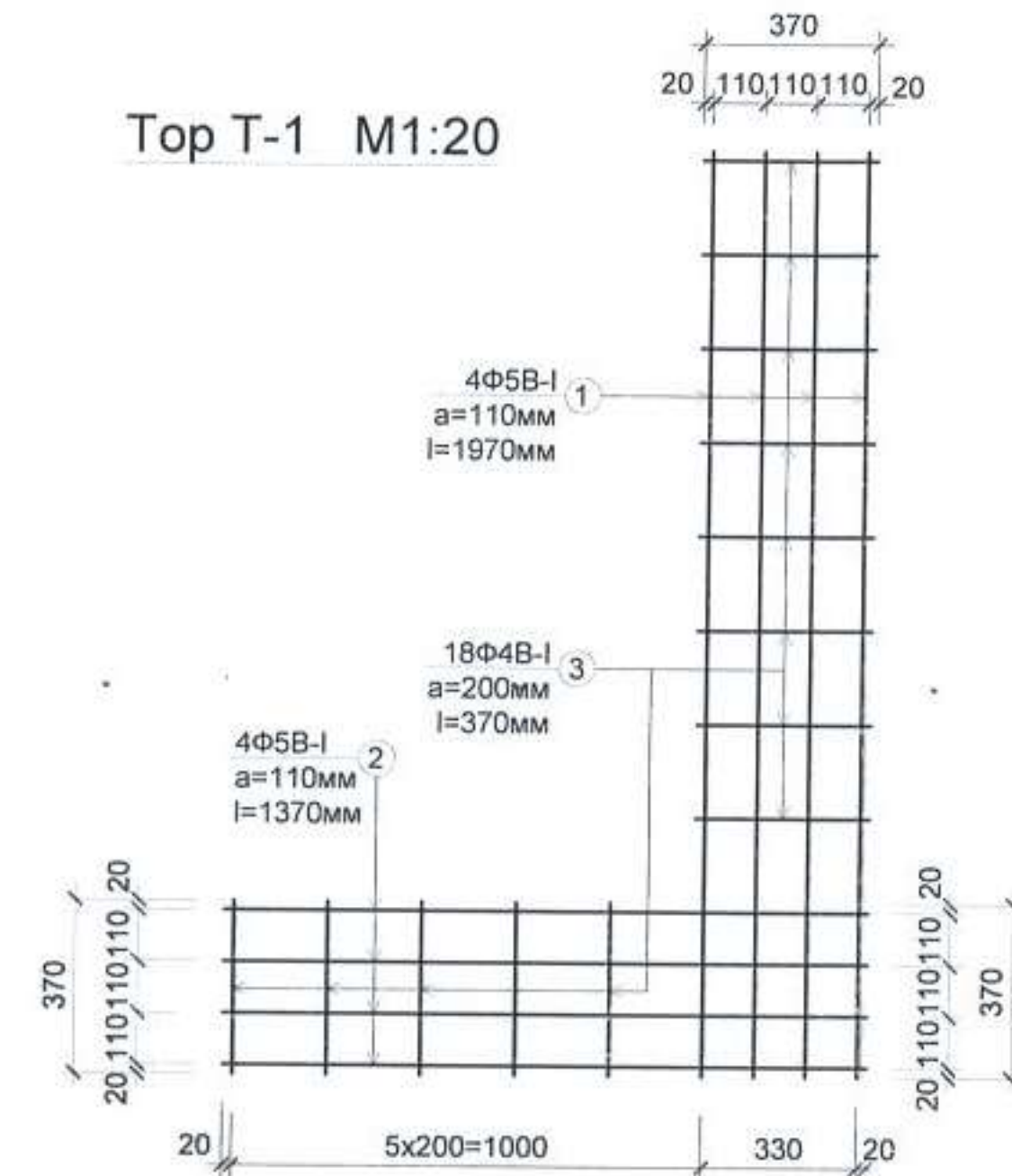
"Суманд нэн хэрэгцээтэй мэргэжлээр ажиллаж буй албан хаагчдад зориулсан" орон сууцны уурын зуухны барилга (Дорнод аймаг, Гурванзагал сум, Сүмийн булаг баг)					
Зуухны барилгын хучилтын байгуулалт					Үе шат: А.З
Инженер		О.Уянга	ЕГ Шифр: МКХ-011/21	Масштаб: М1:100	Огноо: 2021-11сар
Гүйцэтгэсэн		О.Уянга	ТГ Шифр:	Зургийн дугаар: ББ-2	Хуудас: 03
Урьдчилсан		У.Ганчулуун			

Зуухны барилгын ханын тор, ялууны байгуулалт М1:50



Д/Д	Ялууны огтлол	Огтлолын тоо	Нэг огтлол дахь ялууны марк	Нэг огтлол дахь ялууны тоо	Бүх ялууны тоо	Ялууны нэгж хүнд, кг	Альбом
1		1	Я15.12.14	1	1	60.0	В1.038-1 дэвтэр 1
2		1	Я22.12.14	1	1	90.0	В1.038-1 дэвтэр 1
3		2	Я15.12.14	1	2	60.0	В1.038-1 дэвтэр 1
		2	ДЯ15.25.22	1	2	310.0	
4		1	Я22.12.14	1	1	70.0	В1.038-1 дэвтэр 1
		1	ДЯ22.25.22	1	1	350.0	

Top T-1 М1:20



Элем марк	Поз	Загвар	Ф мм	Нэгж урт мм	Тоо шир	Бүх урт м	Арматурын түүвэр		
							Ф мм	Урт м	Хүнд кг
Top T-1	1		5В-I	1970	4	7.9	5В-I	13.4	2.0
	2		5В-I	1370	4	5.5	4В-I	4.8	0.48
	3		4В-I	370	13	4.8	Бүгд - 2.48 кг		

д/д	Элементийн нэр	Элем марк	Тоо шир	Нэгж хүнд кг	Бүх хүнд кг	Арматурын УСТ
1	Ханын тор	T-1	30	2.48	74.4	

	"Суманд нэн хэрэгцээтэй мэргэжлээр ажиллаж буй албан хаагчдад зориулсан" орон сууцны уурын зуухны барилга (Дорнод аймаг, Гурванзагал сум, Сүмийн булаг баг)					
	Зуухны барилгын ханын тор, ялууны байгуулалт					Үе шат: А 3
	Инженер	<i>Оффит</i>	О.Уянга	ЕГ Шифр: МКХ-011/21	Масштаб: М1:100	Огноо: 2021-11сар
	Гүйцэтгэсэн	<i>Оффит</i>	О.Уянга	ТГ Шифр:	Зургийн дугаар: ББ-3	Хуудас: 03
"Мижээл Кристал Хаус" ХХК		Шалгасан	<i>Аффит</i>	У.Ганчулуун		



"ТЭНХЛЭГ КОНСТРАКШН" ХХК

ТГ шифр: ТК-21/01

Дорнод аймаг, Гурванзагал сум, Сүмийн булаг баг

**СУМДАД НЭН ХЭРЭГЦЭЭТЭЙ МЭРГЭЖЛЭЭР АЖИЛЛАЖ БУЙ
АЛБАН ХААГЧДАД ЗОРИУЛСАН ОРОН СУУЦНЫ
УУРЫН ЗУУХНЫ БАРИЛГА**

/Халаалт, агаар сэлгэлт, Дулаан механик, Гадна дулааны ажлын зураг/

БОЛОВСРУУЛСАН:

Гүйцэтгэгч			
	Албан тушаал	Нэр	Гарын үсэг
	"ТЭНХЛЭГ КОНСТРАКШН" ХХК-ны захирал	С. Алтангэрэл	

Барилгын дулааны ачаалал

Барилга байгууламжийн нэр, зориулалт	Гадна агаарын тооцрог хэм	Дулааны ачаалал Вт, (кВт)				Хүйтэн зарцуулалт
		Халаалт	Салхиан	Х.Х.Ус	Бүгд	
Зуухны барилга	-26.5	4200 (3612)	-	-	4200 (3612)	

Хашлага бүтээцүүдийн дулаан дамжуулалтын итгэлцүүр K $\frac{Вт}{(м^2 \cdot ^\circ C)}$

Д/д	Хашилт хийцийн нэр	К Вт/м ² °C
1	Гадна хана: тоосгон өрлөг б=510мм Хөөсөнцөр дулаалга $\approx 0.041 \text{ Вт}/(\text{м}^2 \text{ C})$ б=50 мм	0.47
2	Гадна цоох: (Нэг хавтастай, дөхөр шиллэгээтэй.)	1.82
3	Гадна хавтга: (Хоёр хавтастай, дэн төмөр хавтга.)	2.94
4	Хучилт: Хайргатай хар цаас 1 үе Р4-420 Хайргагүй хар цаас 3 үе РМ-350 Цементэн тэгшилгээ 20мм Бетон бэлтгэл 50мм Үнсэн налуулга 50 мм Хөөсөнцөр дулаалга $\approx 0.041 \text{ Вт}/(\text{м}^2 \text{ C})$ б=100 мм Уур, ус тусгаарлагч пергамин П-250 Төмөр бетон хучилтын хавтан 180мм	0.33

Тайлбар бичиг

Дорнод аймаг, Гурванзагал сум. Сумдад нэн хэрэгцээтэй мэргэжлээр ажиллаж буй албан хаагчдад зориулсан орон сууцны уурын зуухны барилгын халаалт, агаар сэлгэлтийн хэсгийн ажлын зургийг гүйцэтгэхдээ барилга архитектурын зургийн даалгаврыг үнпэслэв.

Халаалт, салхивчийн хэсгийн ажлын зургийг хийж гүйцэтгэхдээ:

- БНБД 23-01-09 Барилгад хэрэглэгдэх уур амьсгал, геофизикийн үзүүлэлт,
- БНБД 41-01-11 Халаалт, агаар сэлгэлт ба кондиционер

Халаалтын систем нь зуухнаас гарах гол шугамаас хангагдана.

Дулаан зөөгч усны параметр 90/70 C.

Халаалтын системийг 2 хоолойт, дээгүүр түгээлттэй мухардмал систем төлөвлөв. Барилгад шимэн радиатор М-140-АО маркын ширмэн халаах хэрэгсэл төлөвлөв. Халаалтын системийн хийг халаах хэрэгсэлд байрлах хийн краны тусламжтайгаар зайлуулна. Халаах хэрэгсэлд байрын тохируулага хийх зорилгоор гар тохируулгатай хаалт, буцах шугаманд таслах хаалт тавина. Гол шугамаас салбарлаж буй хэсэгт юүлэгч хаалтын хамт төлөвлөв. Өрөөнд угсрагдах халаалтын шугамуудыг зохих налуутай угсрах хэрэгтэй.

Барилгын халаалтын системийг угсарч дууссаны дараа 9 ата даралтаар шахаж шалгах хэрэгтэй. Халаах хэрэгсэл шугам хоолойг зэврэлтээс хамгаалан тосон будгаар 2 үе удаж өгнө.

Барилгын дулаан алдагдлыг $t_g = -26,5 \text{ C}$ тооцов.

Бакны өрөөнд агаар сэлгэлтэнд диффлектор Ф300 төлөвлөв.

Матриалын түүвэр

д/д	Тэмдэглэгээ	Материалын түүвэр	тоо швр	нэгж хан	Тайлбар
ХАЛААЛТЫН СИСТЕМ					
1	ГОСТ 3282-75	Ган хоолой Ф20	3	у/м	
2	ГОСТ 3282-75	Ган хоолой Ф15	24	у/м	
3	-	Гар тохируулгатай хаалт Ф15	4	швр	
4	-	Бөмбөлгөн хаалт Ф15	4	швр	
5	-	Ус юүлэгч Ф15	4	швр	
6	-	Балансалгч хаалт Ф20	2	швр	
7	М-140-АО	Секцэн халивх хэрэгсэл	18	швр	
АГААР СЭЛГЭЛТИЙН СИСТЕМ					
1	ГОСТ 10904-78 б=0.7	Агаар дамжуулах хоолой 200х150 /Дулаалгатай/	1.5	у/м	
2	-	Тохируулгатай сарвалж РР200х150	1	швр	
3	-	Диффлектор Ф300	1	швр	

Таних тэмдэглэгээ

Нэр	Тэмдэглэгээ	
	Байгуулалт	Тойм
-Дулааны өгөх шугам		
-Дулааны буцах шугам		
-Дулаалгатай хоолой		
-Халаалтын шугамын шилжвэр		
-Халаалтын шугамын налуу		
-Балансын хаалт, ус буулагч		
-Бөмбөлгөн хаалт		
-Халаалтын босоо шугам, түүний дугаар		
-Халаах хэрэгсэл термостат вентиль, буцах вентиль		



Төвөлж констракшн ХОХ

Сумдад нэн хэрэгцээтэй мэргэжлээр ажиллаж буй албан хаагчдад зориулсан орон сууцны уурын зуухны барилга
(Дорнод аймаг, Гурванзагал сум, Сүмийн булаг баг)

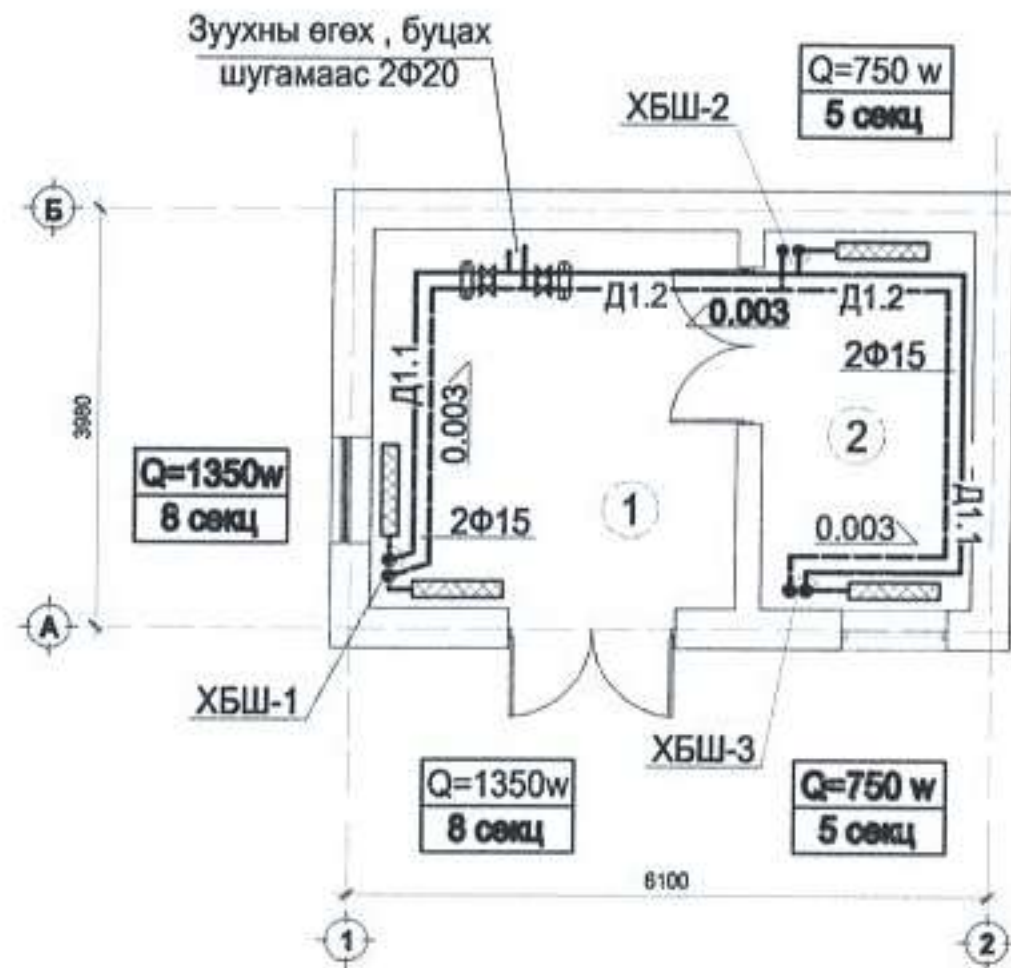
Зөхирагч **С. Алтангэрэл**
Инженер **Х.Уламбадрах**
Гүйцэтгэсэн **Х.Уламбадрах**
Шалгасан **С. Алтангэрэл**

Нүүр хуудас, тайлбар бичиг, материалын түүвэр
ЕГ Шифр: **ТГ Шифр: ТК-21/01**

ХАС

Масштаб
үе шат хуудас бүгд
а/з 1 2
2021-11 сар

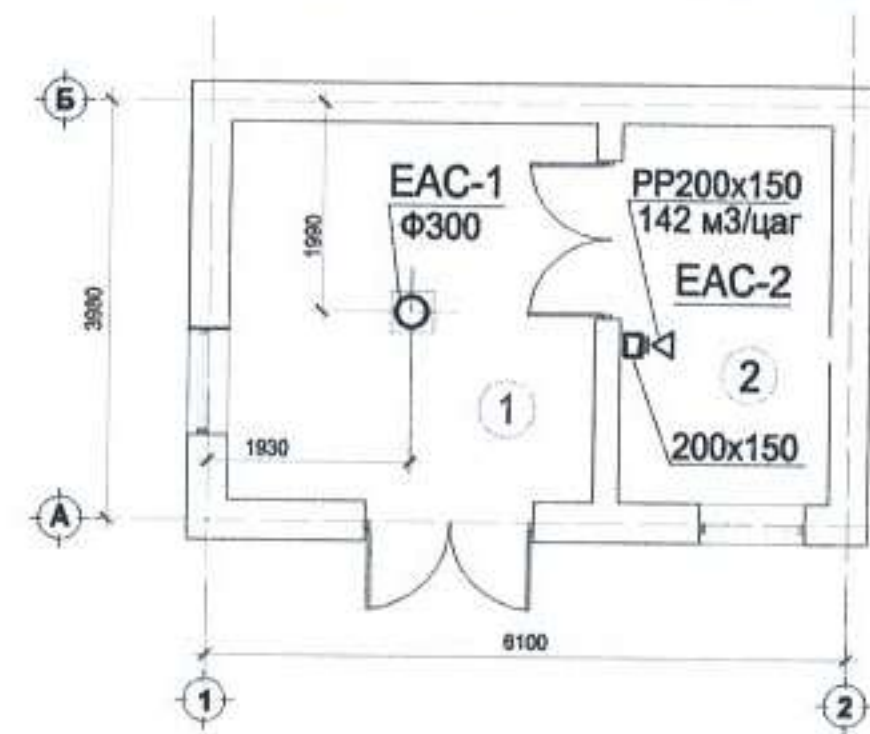
Халаалтын системийн байгуулалт /ХБШ-1-3/



Өрөөний тодорхойлт

Өр. поз	Өрөөний нэр	Өрөөний хэм С
1	Зуухны өрөө	12
2	Худаг	16

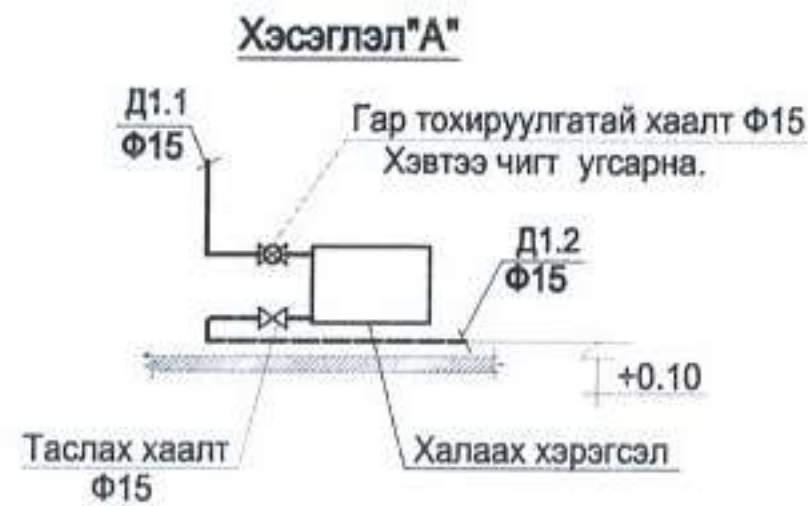
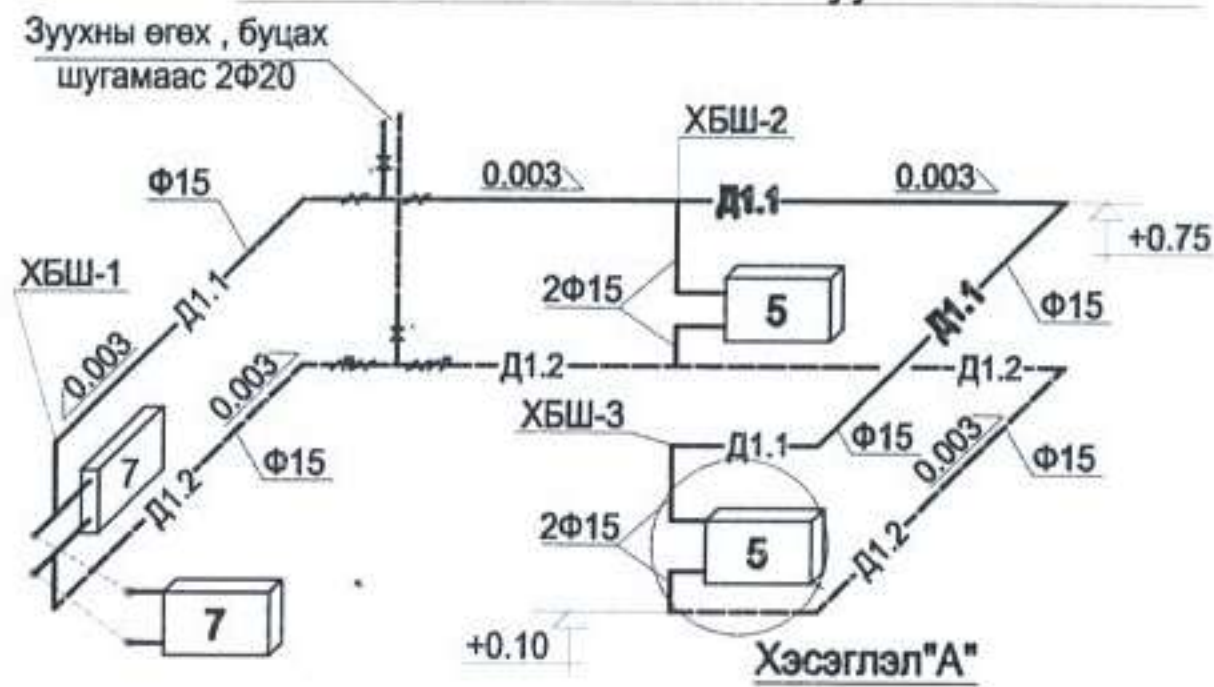
Агаар сэлгэлтийн системийн байгуулалт /ЕАС-1-2/



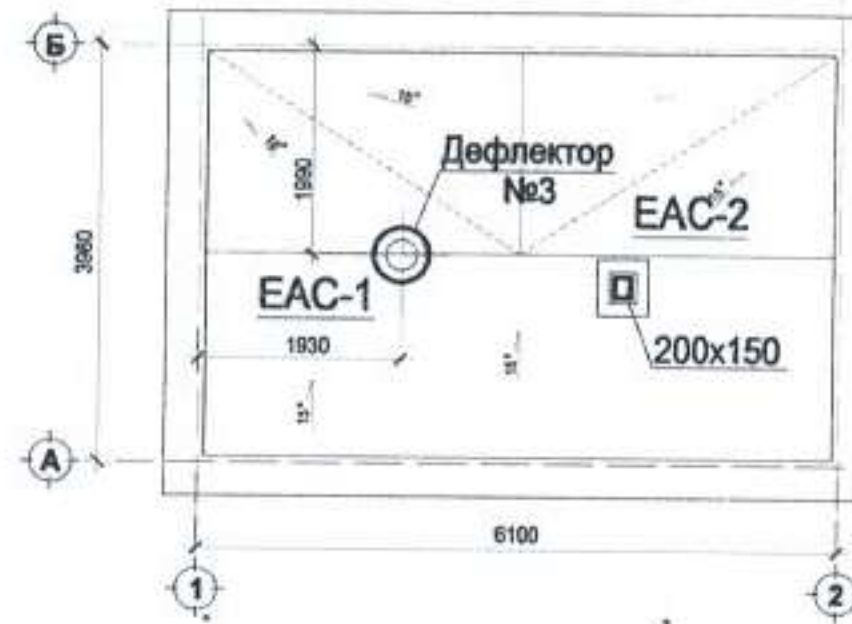
Өрөөний тодорхойлт

Өр. поз	Өрөөний нэр	Өрөөний хэм С
1	Зуухны өрөө	12
2	Худаг	16

Халаалтын системийн байгуулалт /ХБШ-1-3/



Дээврийн агаар сэлгэлтийн системийн байгуулалт /ЕАС-1-2/



Зөвшөөрөлцсөн

БА	Э.Зоригтбаатар	
ББ	Ү.Ганчулуун	
Цах	Т.Насанбат	



Төвөлж констракшн ХХК

Сумдад нэн хэрэгцээтэй мэргэжлээр ажиллаж буй албан хаагчдад зориулсан орон сууцны уурын зуухны барилга (Дорнод аймаг, Гурванзагал сум, Сүмийн булаг баг)

Захирал	С. Алтангэрэл
Инженер	Х.Уламбадрах
Гүйцэтгэсэн	Х.Уламбадрах
Шалгасан	С. Алтангэрэл

Халаалт ,агаар сэлгэлтийн байгуулалт, тойм

ЕГ Шифр:
ТГ Шифр: ТК-21/01

ХАС

Масштаб		
үе шат	хуудас	бүгд
А3	2	2

2021-11 сар

Зургийн жагсаалт

	Нэр	Марк
1	Нүүр хуудас, тайлбар	ДМ-01
2	Материалын түүвэр	ДМ-02
3	Зуухны байгуулалт, Огтлол И-1, тойм	ДМ-02

Үндсэн үзүүлэлт

Барилга байгууламжийн нэр	Гадна тооцооны температур °C	Дулааны ачаалал Вт. (ккал/ц)				
		Халаалт	Агаар сэлгэлт	Хөргөлт	Халуун ус	Бүгд
Цэцэрлэгийн барилга	-26.5	28410 (24429)	-	-	80015 (68506.7)	108426 (93230)
Зуухны барилга	-26.5	4200 (3612)	-	-	-	4200 (3612)
Нийт ачаалал $\Sigma = 112\ 626$ (96840)						

Таних тэмдэг

—Д1.1—	Дулааны өгөх шугам		Хаалт		Хог шүүгч
—Д1.2—	Дулааны буцах шугам		Үл буцах клапан		Ус юүлэгч
—Д3—	Халуун усны өгөх шугам		Шилжвэр		Термометр
—Д4—	Халуун усны эргэлтийн шугам		Манометр		Тэлэлтийн сав.
—У1—	Хүйтэн усны шугам		Аваарын клапан		Тэлэлтийн сав.
			Усны тоолуур		Тэлэлтийн сав.
			Автомат хий авагч		Тэлэлтийн сав.
					Тэлэлтийн сав.
					Тэлэлтийн сав.

Тайлбар бичиг

Дорнод аймаг, Гурванзагал сум. Сумдад нэн хэрэгцээтэй мэргэжлээр ажиллаж буй албан хаагчдад зориулсан орон сууцны уурын зуухны барилгын дулааны эх үүсвэрийг төлөвлөхдөө:

- Ерөнхий төлөвлөгөө
- Барилга, Архитектурын зураг
- Дотор халаалтын систем
- Халуун усан хангамжийн системийн зураг төслүүдийг үндэслэн БНБД-д зөвшөөрөгдсөнөөр төлөвлөв.

- БНБД 23-01-09 Барилгад хэрэглэх уур амьсгал ба геофизикийн үзүүлэлтүүд
- БНБД 41-02-13 Гадна дулаан. хангамж
- БНБД 41-03-13 Зуухны тоног төхөөрөмж

2. Уг барилгын дулаан хангамжийн эх үүсвэрт хатуу түлшний ЭЛТРҮҮД ХХК-ны үйлдвэрлэсэн ЧББ2-150 маркын нам даралтын зуух сонгож төлөвлөв.

3. Хатуу түшний зуухаас гарах усны температур 90°С, буцах усны температур 70°С байна.

4. Хатуу түлшний зуух нь гар ажиллагааны горимоор ажиллана.

5. Барилгын халаалтын системийн усны тэлэлт болон системийг дүүрэн байлгах зорилгоор мембранан тэлэлтийн сав төлөвлөв.

6. Халаалтын системд Willo-ийн босоо цахилгаан хөдөлгүүр бүхий хоолой дээр байрлуулдаг насосыг салган залгалтаар ажиллахаар төлөвлөв.

7. Зуухны өгөх шугаманд уур үүсэхээс хамгаалж даралтаас урьдчилан сэргийлэх хаалт тавив.

8. Зуухны өрөөнд угсрагдах яндан хоолойн нам болон өндөр цэгүүдэд ус юүлэгч болон хий авагч угсрана.

8. Хэрэгцээний халуун усанд ялтсан бойлер(Q=80 Квт), эргэлтийн насны (Willo-гийн босоо цахилгаан хөдөлгүүртэй) хамт төлөвлөв.

9. Зуухны янданг б= 50мм зузаантай шилэн хөвөнгөөр дулаалж гадна талаар нь нимгэн төмрөөр бүрж өгнө. Яндангийн дулаалгын дээд талын төгсгөлд дулаалгыг борооны уснаас хамгаалж янданг тойруулан малгайвч хийж өгнө.

10. Зуухны угсралтыг норм стандартын дагуу хийх, зуухыг байнгын ажиллагаанд оруулсан үед ашиглалтын зааврыг хатуу баримтлах хэрэгтэй.


11. Зуухны өрөөнд угсрагдах яндан хоолойг орчин үеийн дулаан тусгаарлах өндөр үзүүлэлттэй материалаар дулаалж өгөх хэрэгтэй. Гадуур нь хамгаалалт хийж өгнө.

12. Зуухны иж бүрдлийг угсарч дууссаны дараа зохих даралтаар шахаж шалгах хэрэгтэй.

	Сумдад нэн хэрэгцээтэй мэргэжлээр ажиллаж буй албан хаагчдад зориулсан орон сууцны уурын зуухны барилга (Дорнод аймаг, Гурванзагал сум, Сүмийн булаг баг)			ДМ		
	Захирал	С.Алтангэрэл	Нүүр хуудас, тайлбар бичиг	Маштаб		
	Инженер	Х.Уламбадрах		үе шат	хуудас	Бүрх хуудас
	Гүйцэтгэсэн	Х.Уламбадрах	ЕГ Шифр:	А3	1	3
Шалгасан	С.Алтангэрэл	ТТ Шифр: ТК-01/21	2021-11сар			

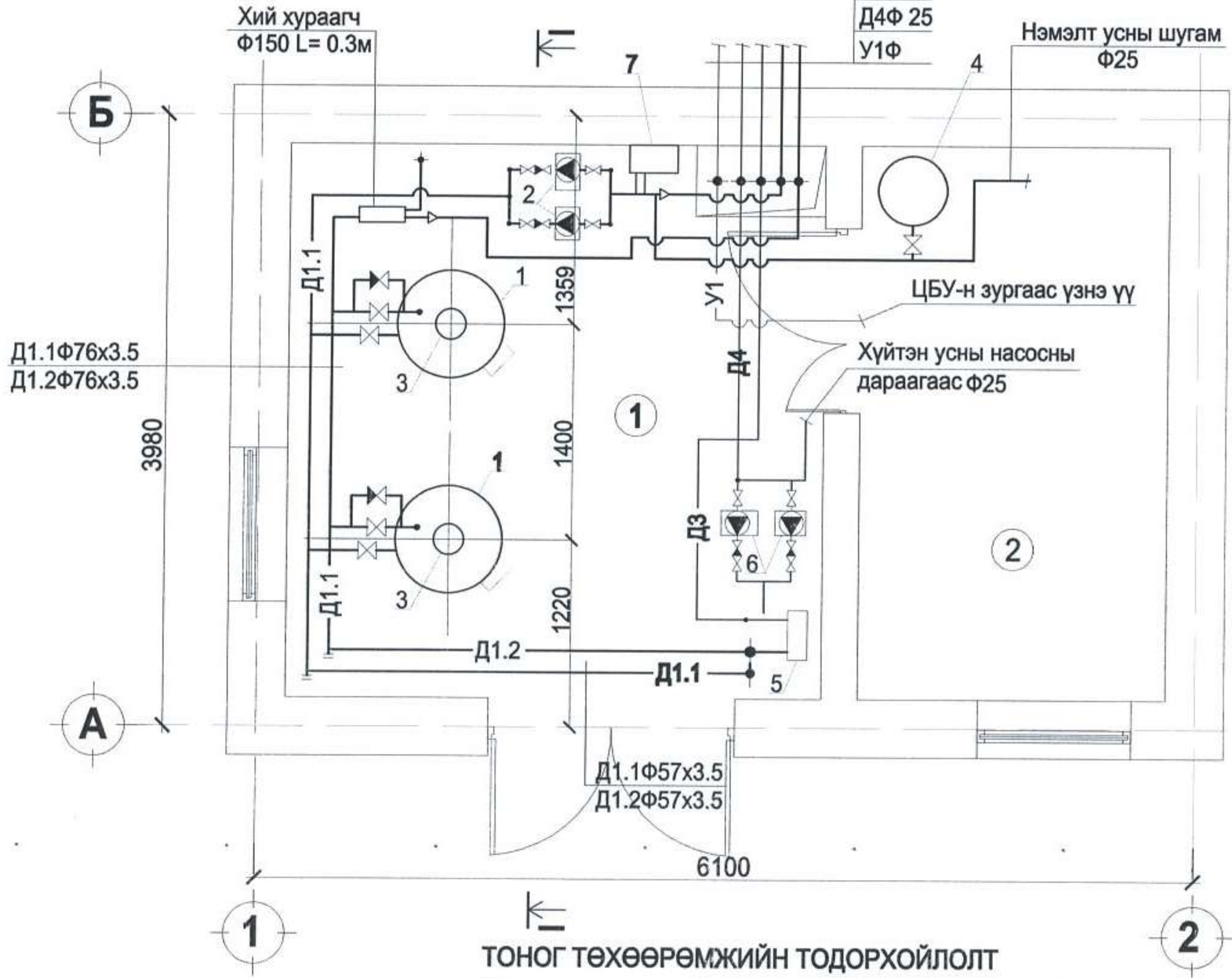
Материалын түүвэр

№	Тэмдэглэгээ	Нэр	Тоо шир	Нэгж
1	ЧББ2-150	Халаалтын тогоо Q=96840 ккал/ц	2	шир
2	Wilo	Сүлжээний насос G=4.8 м³/ц, H=11 м, N=1.5 кВт	2	шир
3	-	Утааны яндан Ф200 мм h=12 мм	2	шир
4	-	Талэлтийн сав V=100 л P=16 бар	1	шир
5	Нedro X	Ус цэвэрлэгээний блок насосны хамт N=0.24 кВт	1	шир
6	-	Хэрэгцээний халуун усны бойлөр Q=80 Квт	1	шир
7	Wilo	Хэрэгцээний халуун усны эргэлтийн насос Wilo IPL 25/70-0.12/2 G=0.34 м³/ц, H=5 м, N=0.12 кВт	2	шир
8	-	Хаалт ф70 P=16 бар	6	шир
9	-	Хаалт ф50 P=16 бар	2	шир
10	-	Хаалт ф25 P=16 бар	8	шир
11	-	Хаалт ф20 P=16 бар	1	шир
12	-	Үл буцах клапан ф70 P=16 бар	2	шир
13	-	Үл буцах клапан ф25 P=16 бар	3	шир
14	-	Хог шүүгч ф25 P=16 бар	1	шир
15	-	Аваарын клапан	2	шир
16	-	Ус юүлэгч Ф20 P=16 бар	6	шир
17	-	Манометр P=16 бар P=16 бар	11	шир
18	-	Термометр	6	шир
19	-	Температур тохируулагчтай хаалт Ф .мэдрэгчтэйгээ хамт	1	шир
20	-	Хий хураагч Ф159х6 L=0.3м	1	шир
21	-	Заглушка Ф70 P=16 бар	2	шир
22	ГОСТ 8732-70	Ган хоолой ф 76х3.5 P=16 бар	11	у/м
23	ГОСТ 8732-70	Ган хоолой ф 57х3.5/ф40 P=16 бар	8.4/10	у/м
24	ГОСТ 3262-62	Ган хоолой ф 25/ Ф20	6/2	у/м

 ТАНКЛАГ КОНСТРАКШН ХХК	Сумдад нэн хэрэгцээтэй мэргэжлээр ажиллаж буй албан хаагчдад зориулсан орон сууцны уурын зуухны барилга (Дорнод аймаг, Гурванзагал сум, Сүмийн булаг баг)			ДМ		
	Захирал	С.Алтангэрэл	Материалын түүвэр	Маштаб		
	Инженер	Х.Уламбадрах		үе шат	хуудас	Бүх хуудас
	Гүйцэтгэсэн	Х.Уламбадрах	ЕГ Шифр:	А3	2	3
Шалгасан	С.Алтангэрэл	ТГ Шифр:	ТК-01/21 2021-11сар			

Зуухны өрөөний байгуулалт М1:50

- Д1.1 Ф40
- Д1.2 Ф40
- Д3Ф 25
- Д4Ф 25
- У1Ф



Өрөөний тодорхойлт

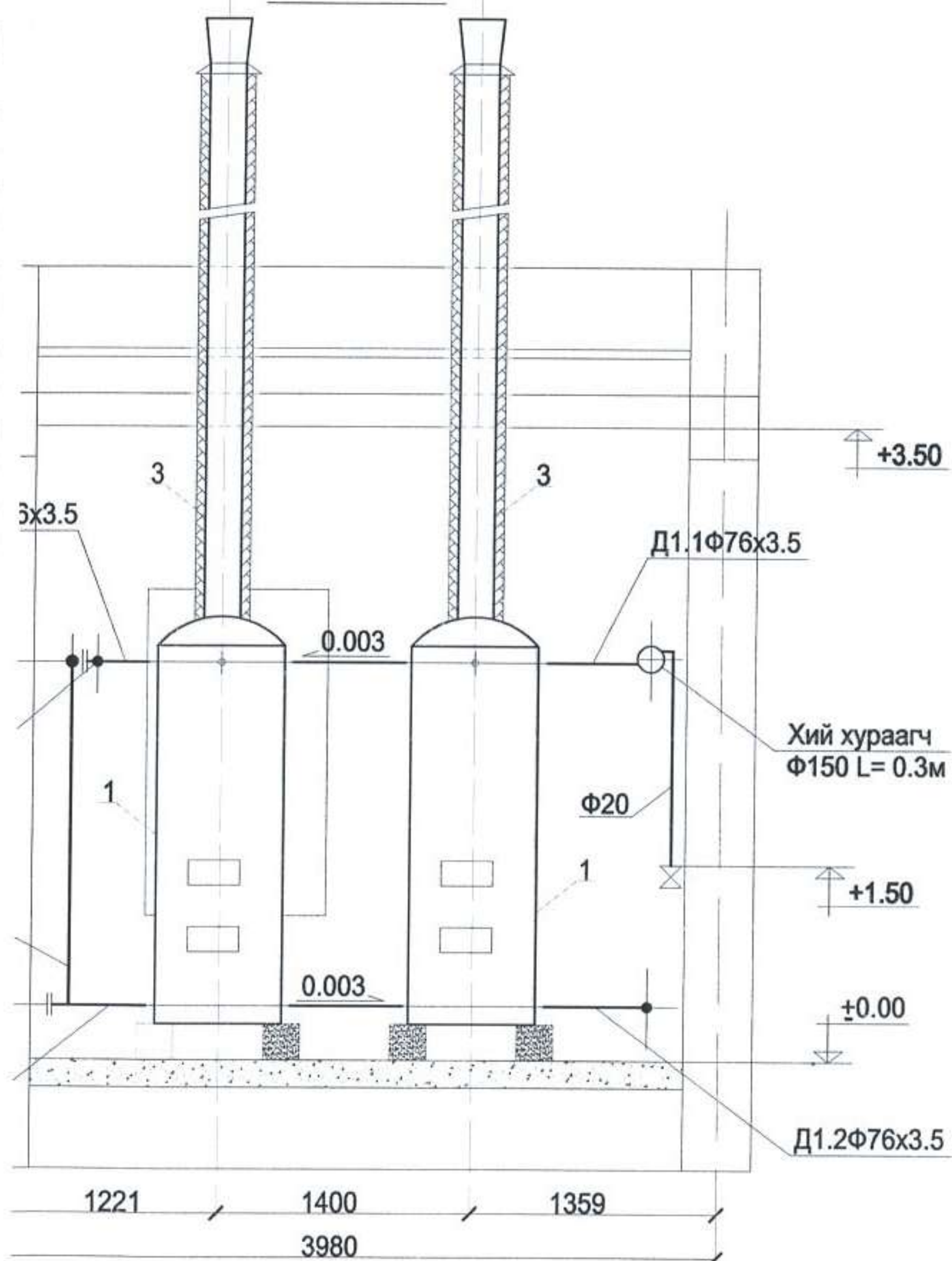
Өр. поз	Өрөөний нэр	Талбай (м²)
1	Зуухны өрөө	12.52
2	Худаг	7.20



ТОНОГ ТӨХӨӨРӨМЖИЙН ТОДОРХОЙЛОЛТ

Д/Д	Нэр	Тоо	Тайлбар	Д/Д	Нэр	Тоо	Тайлбар	
1	Халаалтын тогоо	2	ЧББ2-150 Q=96840 ккал/ц	4	Тэлэлтийн сав	1	V=100 л	
2	Сүлжээний усны насос	2	Wilo IPL50/120-1.5/2 G=4.8 м³/ц, H=11м, N=1.5 кВт	5	хэрэгцээний халуун усны бойлер	1	Q=80 Квт	
3	Утааны яндан	2	Ф200 мм h=12 мм /Дулаалагтай/	6	Хэрэгцээний халуун усны эргэлтийн насос	2	Wilo IPL 25/70-0.12/2 G=0.34 м³/ц, H=5 м, N=0.12 кВт	
							Д/Д	
							7	Ус цэв насос

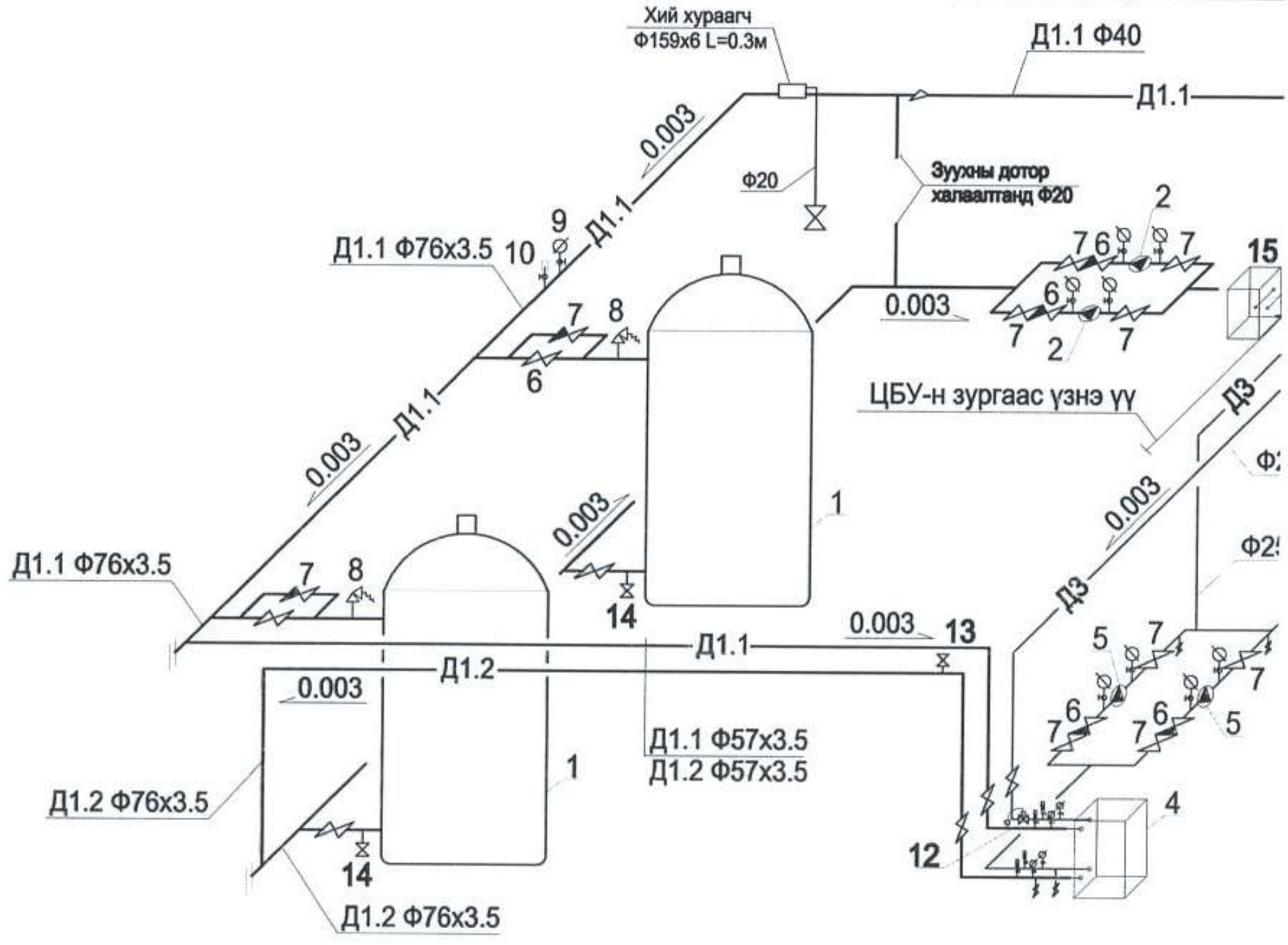
Огтлол I-I



Б

Нэр	Тоо	Тайлбар
Эрлэгээний блок ны хамт N=0.24 кВт	1	Нedro X

Зуухны угсралтын то

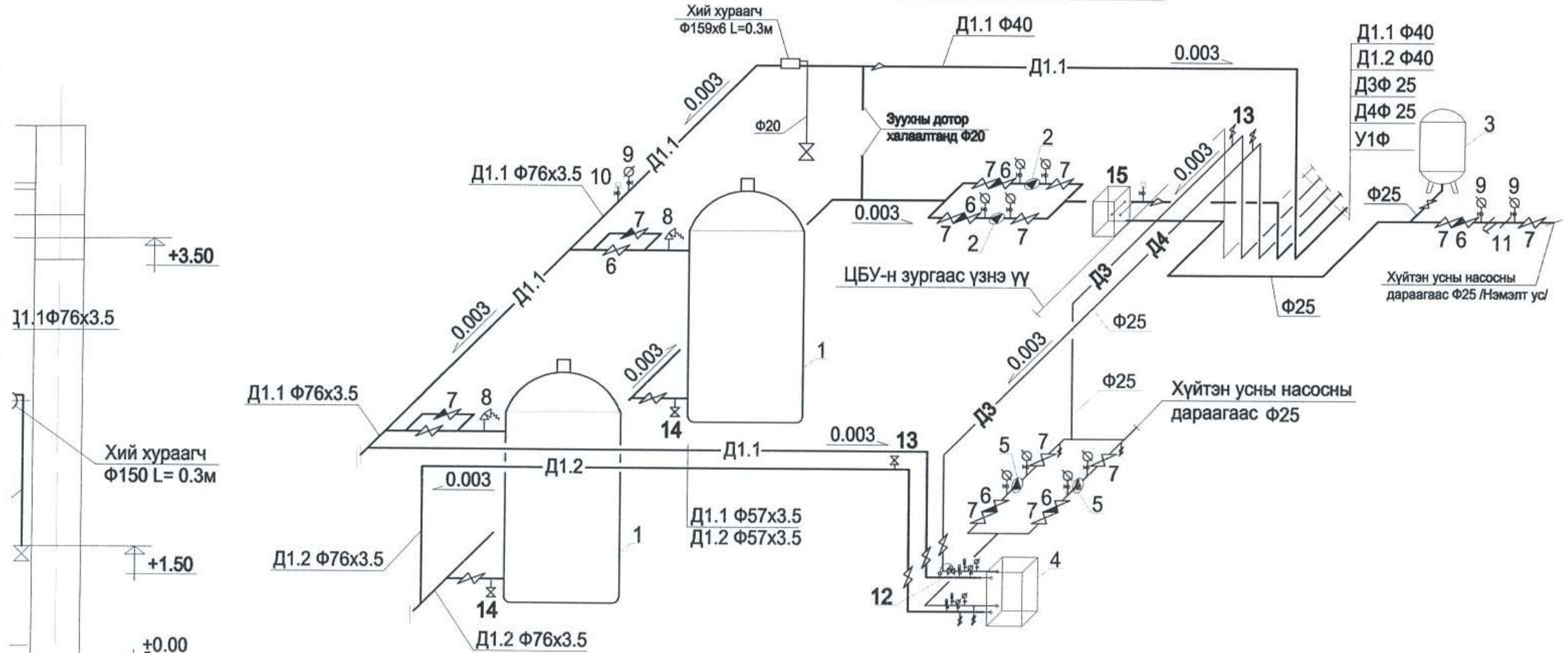


Тоног төхөөрөмжийн тодорхойлолт

- | | | | |
|---|---|----|-----------------------------|
| 1 | Халаалтын тогоо ЧББ2-150 Q=1280977ккал/ц Φ=0.7м h=2.25 м | 9 | Манометр |
| 2 | Сүлжээний насос Willo IPL50/120-1.5/2 G=4.8 м³/ц, H=11м, N=1.5 кВт | 10 | Термометр |
| 3 | Тэлэлтийн сав V=100 л P=16 бар | 11 | Бөхир шүүгч |
| 4 | Халуун усны ялтсан бойлер Q=80015 Вт | 12 | Температу |
| 5 | Хэрэгцээний халуун усны насос Willo IPL 25/70-0.12/2 G=0.34 м³/ц, H=5 м, N=0.12 кВт | 13 | Хий авагч |
| 6 | Үл буцах хаалт | 14 | Ус буулгагч |
| 7 | Бөмбөлгөн хаалт | 15 | Ус цэвэрлэгэ
насосны хам |
| 8 | Аваарын клапан | | |



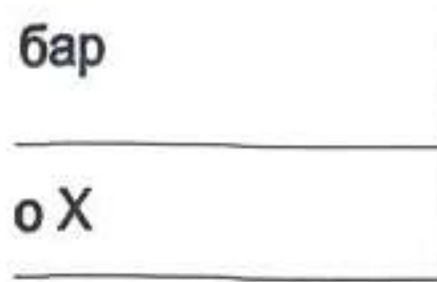
Зуухны угсралтын тойм



Тоног төхөөрөмжийн тодорхойлолт

- 1 Халаалтын тогоо ЧББ2-150 Q=1280977ккал/ц $\Phi=0.7\text{м}$ h=2.25 м
- 2 Сүлжээний насос Willo IPL50/120-1.5/2 G=4.8 м³/ц, H=11м, N=1.5 кВт
- 3 Тэлэлтийн сав V=100 л P=16 бар
- 4 Халуун усны ялтсан бойлер Q=80015 Вт
- 5 Хэрэгцээний халуун усны насос Willo IPL 25/70-0.12/2 G=0.34 м³/ц, H=5 м, N=0.12 кВт
- 6 Үл буцах хаалт
- 7 Бөмбөлгөн хаалт
- 8 Аваарын клапан

- 9 Манометр
- 10 Термометр
- 11 Бохир шүүгч
- 12 Температурын автомат хаалт
- 13 Хий авагч
- 14 Ус буулгагч
- 15 Ус цэвэрлэгээний блок насосны хамт N=0.24 кВт



Сумдад нэн хэрэгцээтэй мэргэжлээр ажиллаж буй албан хаагчдад зориулсан орон сууцны уурын зуухны барилга (Дорнод аймаг, Гурванзагал сум, Сүмийн булаг баг)		ДМ	
Захирал	С.Алтангэрэл	Эулын байгуулалт, Огнол	
Инженер	Х.Уламбадрах	I, тойм	
Гүйцэтгэсэн	Х.Уламбадрах	ЕГ Шифр: TG-003-2018	Маштаб үе шат хуудас
Шалгасан	С.Алтангэрэл	ТГ Шифр: ТК-01/21	АЗ 3 3
		2021-11сар	

ЗУРГИЙН ЖАГСААЛТ

№	Нэр	Марк
1	Нүүр хуудас Зургийн жагсаалт Материалын түүвэр	ГДГ-01
2	Гадна дулааны байгуулалт	ГДГ-02
3	Дагуугийн зүсвэр, угсралтын тойм,сүвгийн огтлол 1-1,	ГДГ-03
4	Дулаан худгийн байгуулалт, огтлол	ГДГ-04

Ашиглах альбомын жагсаалт

№	Нэр	Марк
1	Хоолойн үл хөдлөх тулгуур	Серия Г-015-1
2	Хоолойн гулсах тулгуур	Серия В.493-1
3	Хоолойн дулаалга	60-т
4	Цутгамал бетон суваг, сүвгийн эргэлтийн өнцөг	Серия Г-991-1 Вып.1
5	Угсармал бетон суваг	Серия Г 091-1

МАТЕРИАЛЫН ТҮҮВЭР /дулаан/

№	Тэмдэглэгээ	Нэр	Тоо ширх	хэмжих нэгж	тайлбар
1	ГОСТ 10704-91	Цахилгаан ширээстэй ган яндан ф45x2.5	у/м	45	
2	ГОСТ 17375-83	Хэвлэмэл отвод 90 ⁰ 45c2.5	шр	8	
3	Серия Г.991-1 вып.1	Хоолойн гулсах тулгуур Т.13-02-45	шр	2	
4	Пенополиреутан	Хоолойн дулаалга Ду40	у/м	45	
5	Серия Г.991-1 вып.1	1000x385(h) цутгамал төмөр бетон суваг	у/м	18	
6	Серия Г.991-1 вып.1	Дэр бетон ОП-1	шр	2	
7	Серия Г.991-1 вып.1	Дулааны худаг 2000x2000x2000h	шр	1	
8	Серия 4.903-10	Суваг дахь үл хөдлөх тулгуур Ду40 /Т3.03/	шр	2	
9	Цуврал Г-091-1	Сүвгийн хучилт ХСХ 30.12-1	шр	5	
10	Цуврал Г-091-1	Сүвгийн хучилт ХСХ 6.12-1	шр	8	


БАРИЛГУУДЫН ДУЛААНЫ АЧААЛАЛЫН ХҮСНЭГТ

№	Нэр	Тоо ширх.	Дулааны ачаалалын нэгж - Вт				Тайлбар
			Халаалт	Агаар сэлгэлт	Халуун ус	Бүгд	
1	100-н хүүхдийн цэцэрлэгийн барилга	-	28 410	-	80 015	108 425	Төлөвлөж буй

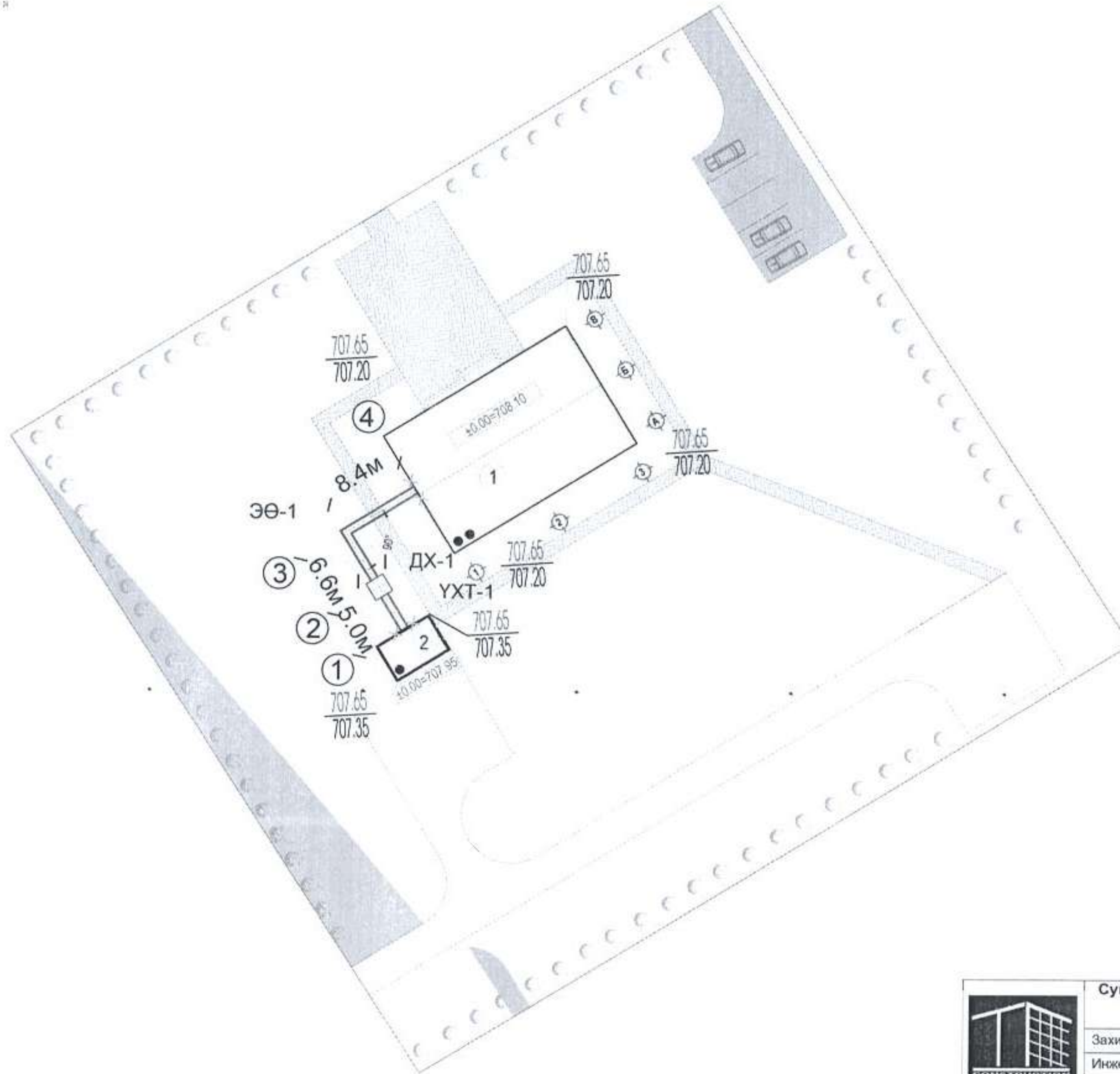
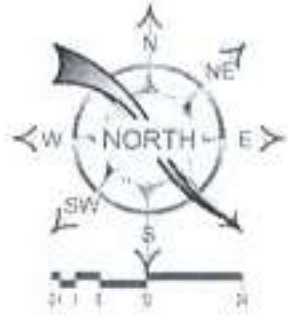
ТАЙЛБАР

/Дулаан хангамж/

- Дорнод аймаг, Гурванзагал сум.Орон сууцны уурын зуухны барилгын гадна дулааны зургийг хийж гүйцэтгэхдээ: ерөнхий төлөвлөгөө, өндөржилт, "Инженер геодези" ХХК-д боловсруулсан №14/104 геологийн дүгнэлт, халаалт агаар сэлгэлт, зуухны зураг төсөл, газар дээр нь хийсэн хэмжилтийг үндэслэн боловсруулав. Уг зураг төслийг боловсруулахад дараах БНБД-г ашиглав.
БНБД 23-01-09 Барилгад хэрэглэх уур амьсгал геофизикийн үзүүлэлтүүд
БНБД 41-02-13Дулааны сүлжээ
БНБД 41-03-99 Тоног төхөөрөмж ба дамжуулах хоолойн дулаан тусгаарлалт
БНБД 3.05.05-89 Тоног төхөөрөмж дамжуулах хоолой
БНБД 12-03-04 Барилгын үйлдвэрлэлийн хөдөлмөр аюулгүй ажиллагааны дүрэм
БНБД 12-101-05 Барилга угсралтын ажилд мөрдөгдөх хөдөлмөр хамгааллын үлгэрчилсэн дүрэм
- Дулааны эх үүсвэр: Төлөвлөж буй хатуу түлшний зуухнаас хангагдана.
- Дулаан зөөгчийн параметр: 90/70 С
- Гадна агаарын тооцооны температур: -26.7 С
- Газар хөдлөлийн балл: 6
- Хөрсний ус: 4.5м гүнээс илэрсэн
- Хоолойг цутгамал төмөр бетон сувагт гулсах тулгуур дээр угсарна. Хоолойг пенополиуретан дулаалгын материалаар дулаалж гадуур нь шилэн даавуугаар орооно.
- Хоолойг угсрахын өмнө дотор талын хог шороог сайтар цэвэрлэх ба угсарсны дараа хоолойн гадна талын шороо зэвийг сайн арилгасны дараа зэврэлтээс хамгаалах түрхлэг түрхэж, дулаалга хийнэ.
- Газар шорооны ажил эхлэхийн өмнө холбогдох газруудаас зохих зөвшөөрөл заавал авах буюу газар доорхи шугам сүлжээг илрүүлэх ажлыг хийх шаардлагатай.
- Сүвгийн элсэн бэлтгэл, ул бетон хийхийн өмнө шуудууны налууг сайтар шалга.
- Дулааны шугамын нам цэгт юүлэгч өндөр цэгт хий гаргагч угсарна.
- Угсралтын ажил дууссаны дараа шугамыг зохих даралтаар шалгах шаардлагатай.

	Сумдад нэн хэрэгцээтэй мэргэжлээр ажиллаж буй албан хаагчдад зориулсан орон сууцны уурын зуухны барилга (Дорнод аймаг, Гурванзагал сум, Сүмийн булаг баг)			ГД		
	Захирал	С. Алтангэрэл	Зургийн жагсаалт, нүүр хуудас, материалын түүвэр			Масштаб:
	Инженер	Х. Уламбадрах				Үе шат
	Гүйцэтгэсэн	Х. Уламбадрах	ЕГ шифр:			Хуудас
Тэнхлэг констракци ХХК	Шалгасан	С. Алтангэрэл	ТГ шифр: ТК-21/01			Бүх хууд
						А3
						1
						4
						2021-11сар

ГАДНА ДУЛААНЫ БАЙГУУЛАЛТ М1:500



Д/Д	ТОДОРХОЙЛОЛТ	ТАЙЛБАР
1.	Төлөвлөж буй цэцэрлэгийн барилга	Төлөвлөж буй
2.	Төлөвлөж буй зуухны барилга	Төлөвлөж буй
3.		
4.		
5.		

БАЙРШЛЫН СХЕМ М1:5000

ТАНИХ ТЭМДЭГ

- Төлөвлөж буй барилга, байгууламж
- Одоо байгаа барилга
- Төлөвлөж буй авто зам, талбай
- Авто зогсоол (6 ширхэг)
- Явган хүний зам
- Төлөвлөгдөж буй ногоон байгууламж
- Төлөвлөж байгаа хашаа, хязгаар
- Бохир усны шугам
- Дулааны шугам
- Цэвэр усны шугам
- Цахилгааны шугам



Тэнхлэг констракшн ХХК

Сумдад нэн хэрэгцээтэй мэргэжлээр ажиллаж буй албан хаагчдад зориулсан орон сууцны уурын зуухны барилга (Дорнод аймаг, Гурванзагал сум, Сүмийн булаг баг)

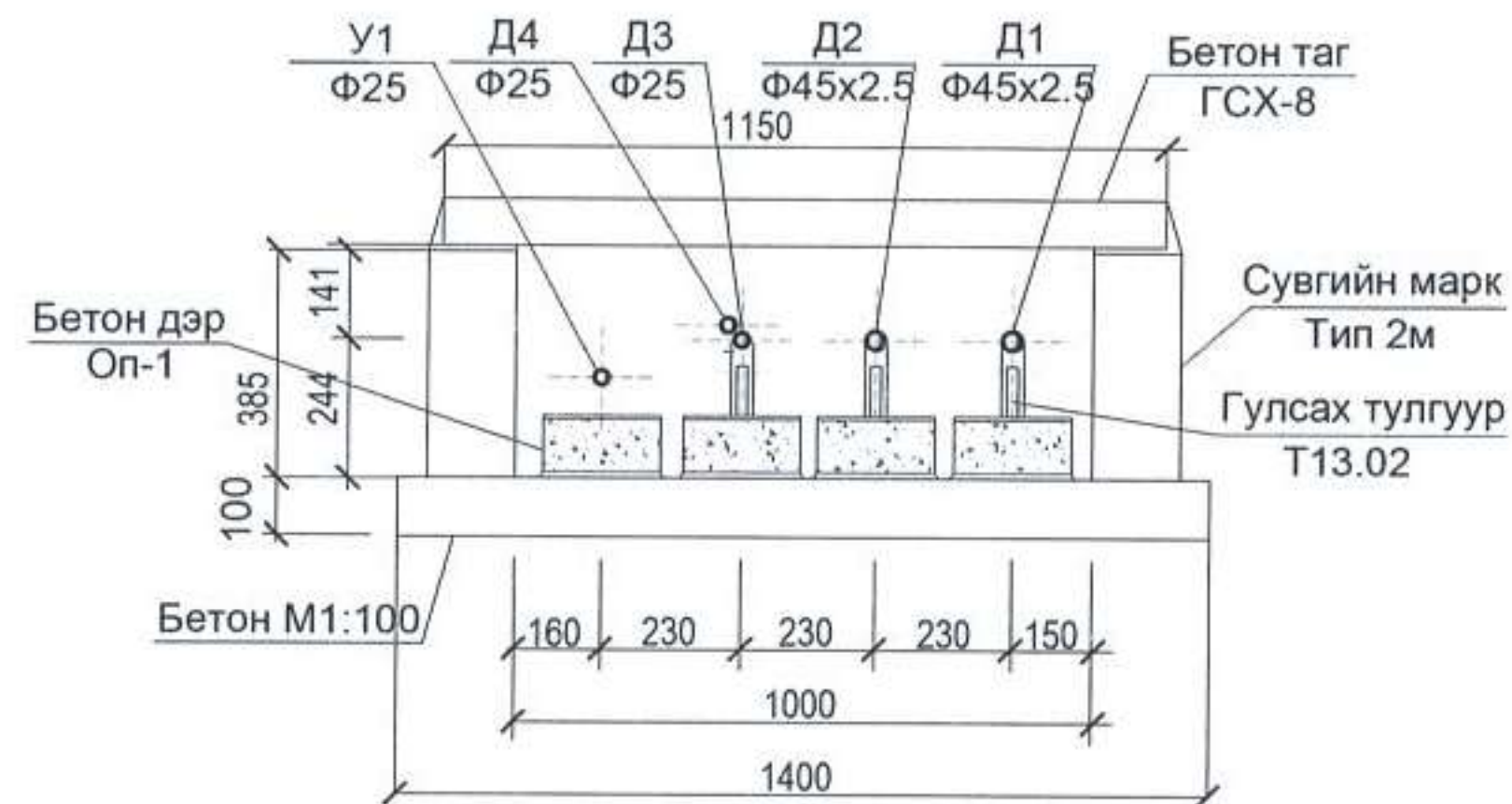
Захирал	С. Алтангэрэл	Гадна дулааны байгуулалт
Инженер	Х. Уламбадрах	
Гүйцэтгэсэн	Х. Уламбадрах	ЕГ шифр:
Шалгасан	С. Алтангэрэл	ТГ шифр: ТК-21/01

ГД

Масштаб: 1:500		
Үе шат	Хуудас	Бүх хууд
А3	2	4
2021-11сар		

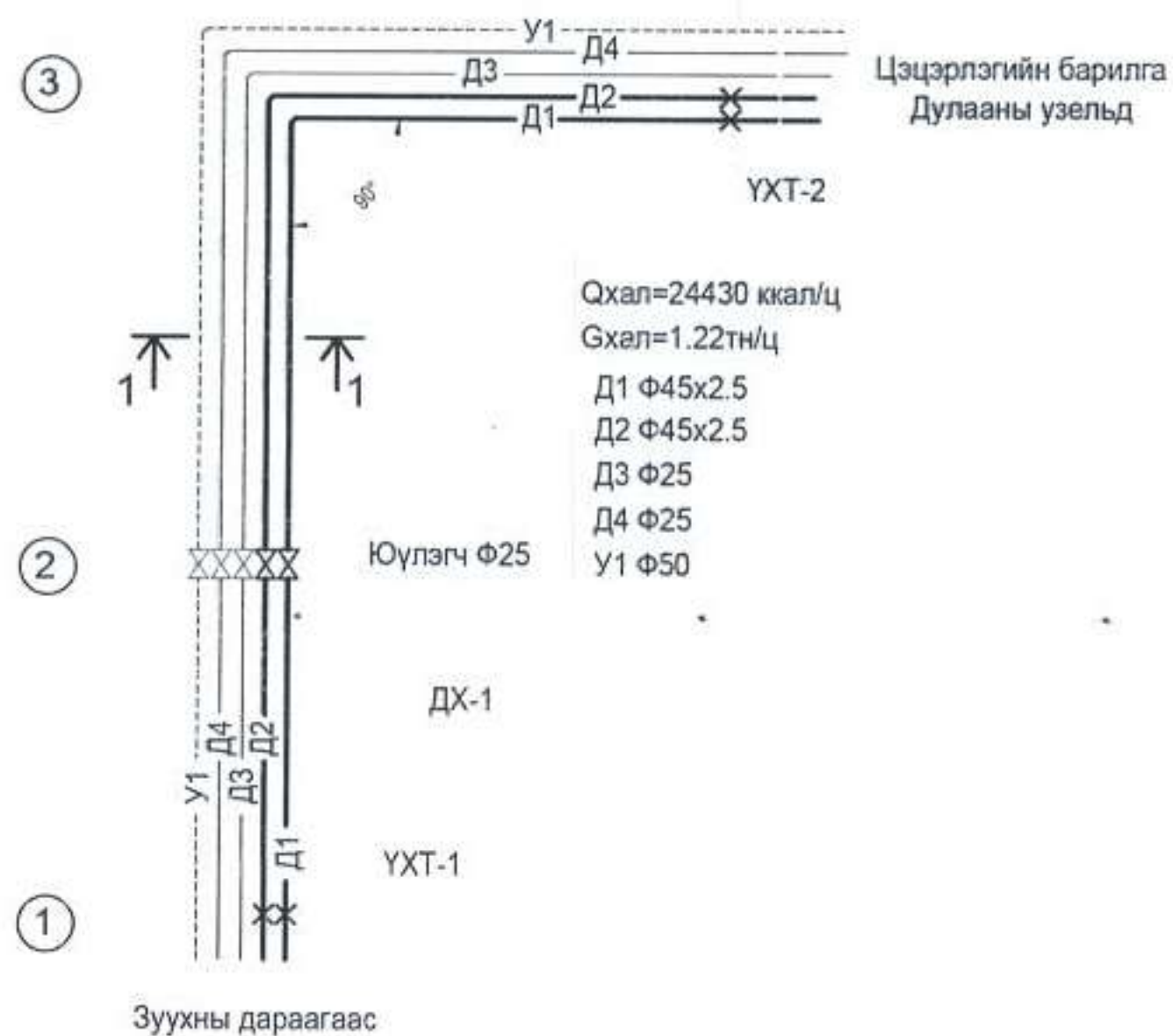
Сувгийн дагуугийн зүсэлт Босоо М1:100
Хэвтээ М1:100

Огтлол 1-1



Гадна дулааны угсралтын тойм

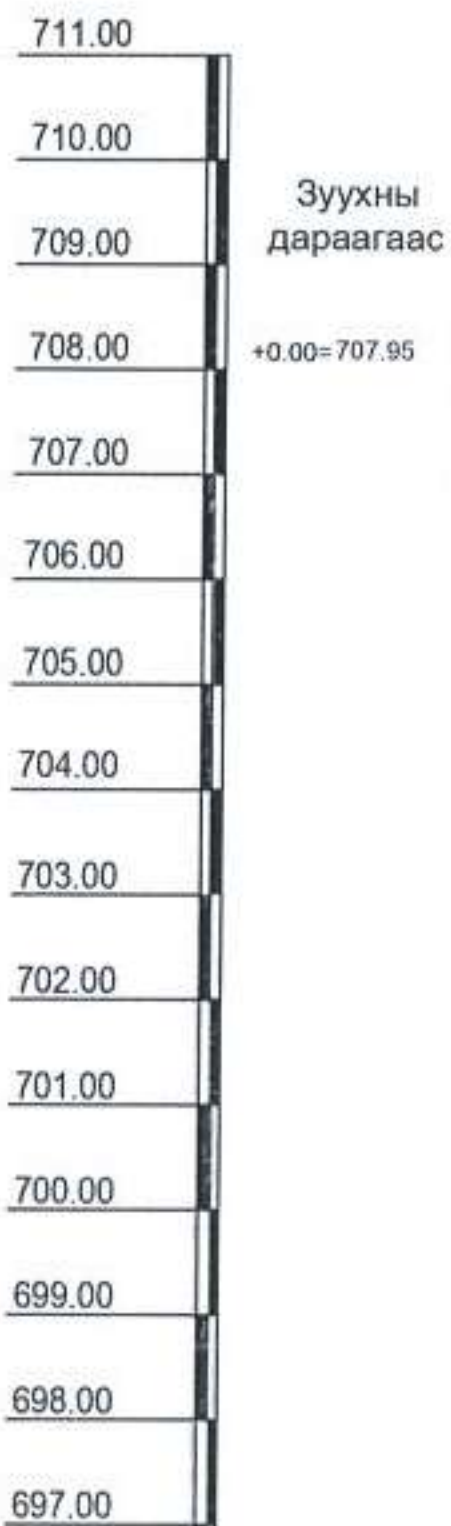
4



Qхал=24430 ккал/ц
Gхал=1.22тн/ц

Д1 Φ45x2.5
Д2 Φ45x2.5
Д3 Φ25
Д4 Φ25
У1 Φ50

Зуухны дараагаас



Зуухны дараагаас

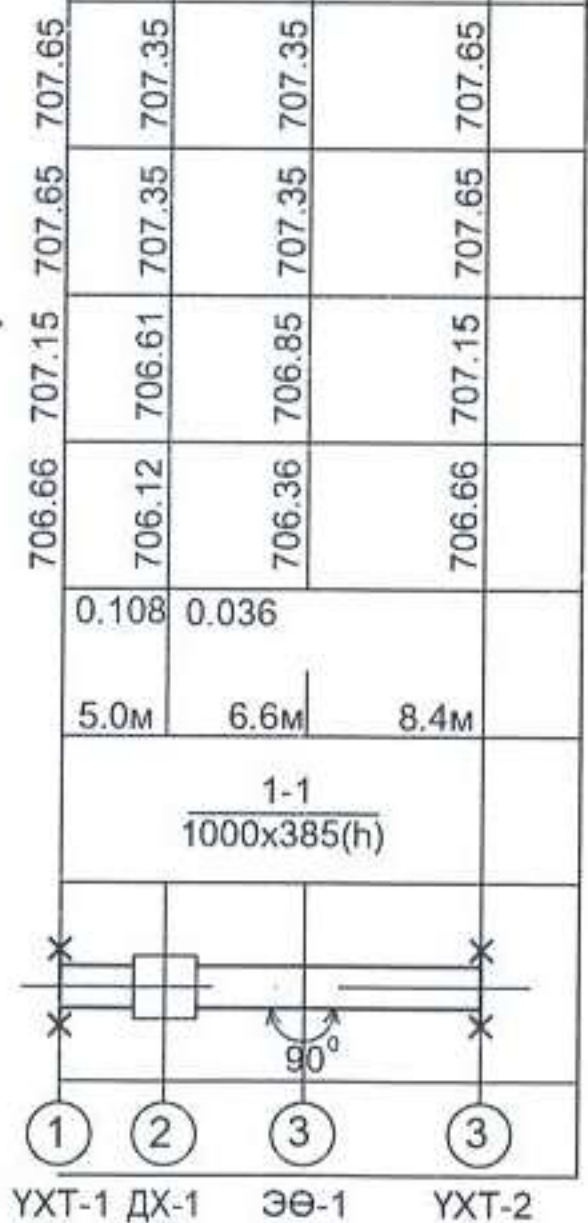
+0.00=707.95

+0.00=708.10

Халаалтын системд 2Ф40 /шалан доогуур сувагт/

Юүлэгч

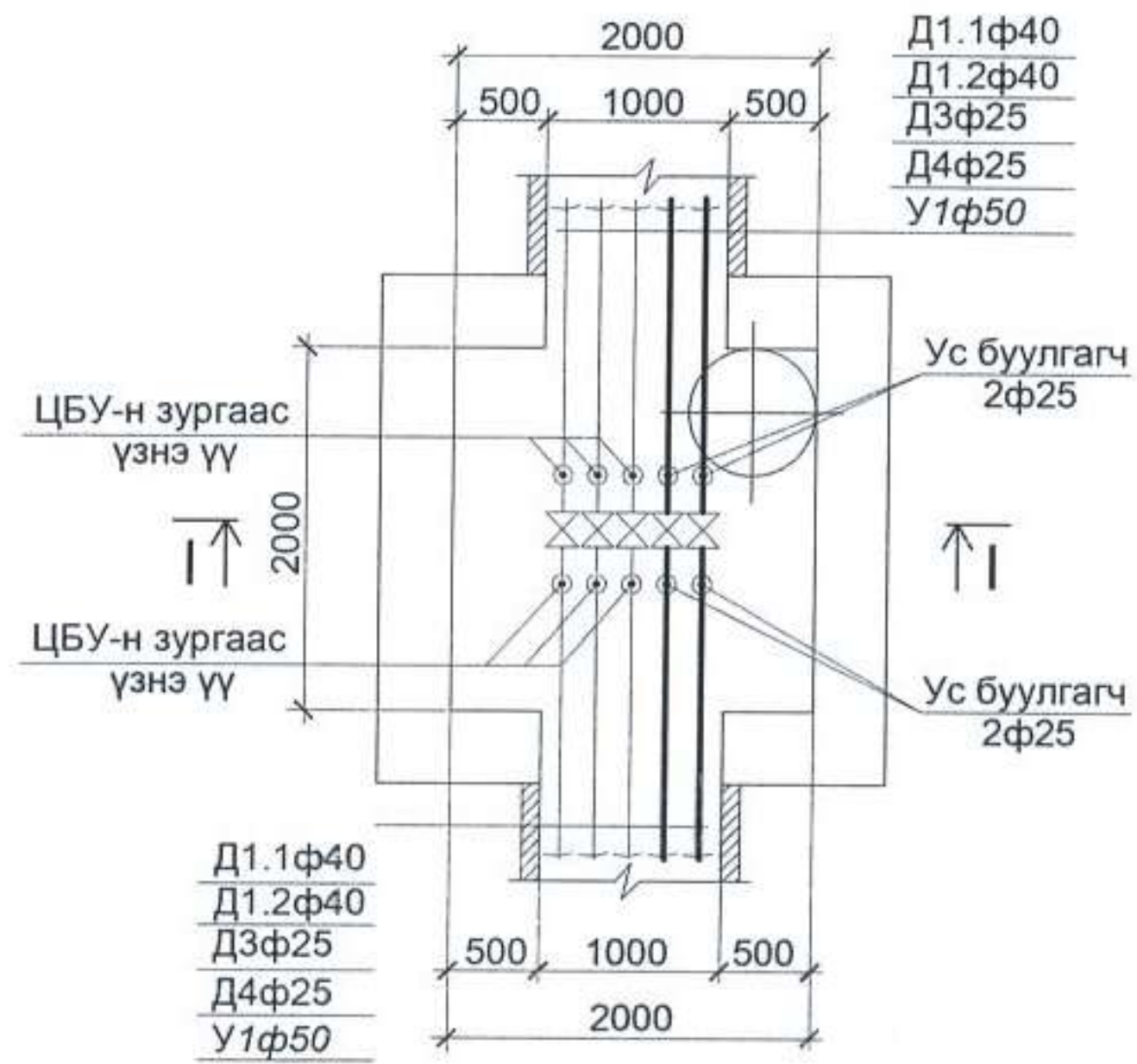
Хөрсний төлөвлөж буй түвшин	707.65	707.35	707.35	707.65
Хөрсний одоо байгаа түвшин	707.65	707.35	707.35	707.65
Сувгийн хучилт суух түвшин	707.15	706.61	706.85	707.15
Сувгийн ёроолын түвшин	706.66	706.12	706.36	706.66
Налуу Урт /м/	0.108	0.036		
	5.0м	6.6м	8.4м	
Огтлолын дугаар Сувгийн дотор хэмжээ	1-1 1000x385(h)			
Сувгийн дэлгэмэл байгуулалт				
Онцлог цэг				



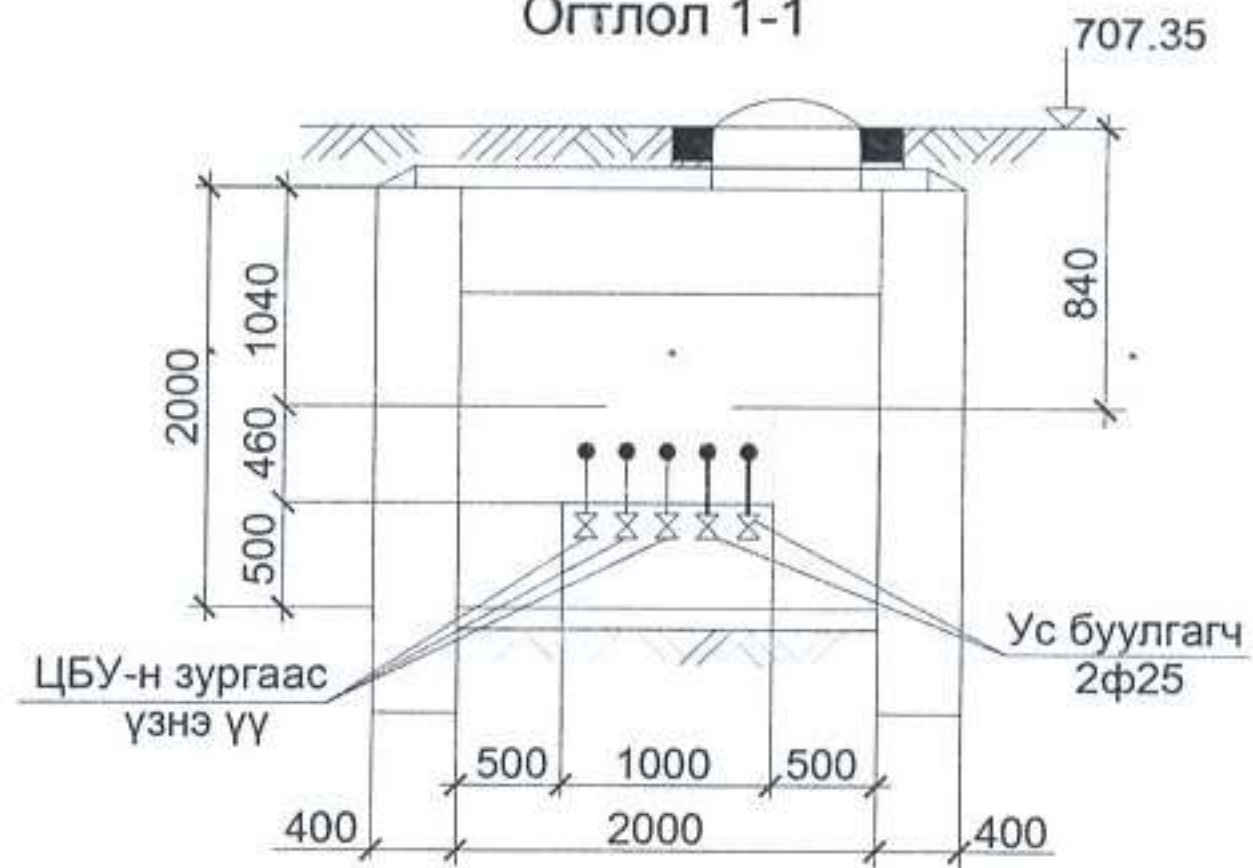
УХТ-1 ДХ-1 ЭӨ-1 УХТ-2

	Сумдад нэн хэрэгцээтэй мэргэжлээр ажиллаж буй албан хаагчдад зориулсан орон сууцны уурын зуухны барилга		ГД	
	(Дорнод аймаг, Гурванзагал сум, Сүмийн булаг баг)			
	Захирал	С. Алтангэрэл	Дагуугийн зүсвэр, сувгийн огтлол 1-1, угсралтын тойм	Масштаб: 1:100
	Инженер	Х. Уламбадрах		Үе шат Хуудас Бүх хууд
Гүйцэтгэсэн	Х. Уламбадрах	ЕГ шифр:	А3 3 4	
Шалгасан	С. Алтангэрэл	ТГ шифр: ТК-21/01	2021-11сар	


2-р цэгийн дулааны худаг /ДХ-1/



Огтлол 1-1



Тэмдэглэгээ	Нэр	Тоо ширх	хэмжих нэгж	тайлбар
1	-	2	шир	-
2	-	2	шир	-
3	-	1	у/м	-

 <p>Гэнхлэг констракшн ХХК</p>	<p>Сумдад нэн хэрэгцээтэй мэргэжлээр ажиллаж буй албан хаагчдад зориулсан орон сууцны уурын зуухны барилга (Дорнод аймаг, Гурванзагал сум, Сүмийн булаг баг)</p>			ГД		
	Захирал	С. Алтангэрэл	Худгийн байгуулалт, огтлол /ДХ-1/	Масштаб: 1:50		
	Инженер	Х. Уламбадрах		Үе шат	Хуудас	Бүх хууд
	Гүйцэтгэсэн	Х. Уламбадрах	ЕГ шифр:	А3	4	4
Шалгасан	С. Алтангэрэл	ТГ шифр: ТК-21/01	2021-11сар			



"ЭЛЕКТРО ЛАЙН ПРОЖЕКТ" ХХК

ТГ Шифр: ЭЛП-2020/003

Дорнод аймаг, Гурванзагал сум, 3-р баг /Сүмийн булаг баг/.

ТӨРИЙН АЛБАН ХААГЧИЙН ОРОН СУУНЫ БАРИЛГА.

Гадна цахилгаан хангамжийн ажлын зураг-ГЦ

Захирал..... /Т.Насанбат/

Улаанбаатар хот
2022 он

Үндсэн иж бүрэн ажлын зургийн жагсаалт

Хуудас	Нэр	Тайлбар
01	Зургийн жагсаалт, Тайлбар, Материалын түүвэр.	ГЦ-1
02	Кабелийн хүснэгт, Инженерийн шугам сүлжээтэй огтлолцох цэгүүд.	ГЦ-2
03	0.4кВ-н кабель шугамын байгуулалт. М1:1000	ГЦ-3

МАТЕРИАЛЫН ТҮҮВЭР

Д/д	Нэр	Маяг	Хэмж, нэгж	Тоо	Тайлбар
1	Хөнгөн цагаан голтой, поливинилхлорид тусгаарлагчтай, хуягласан кабель 3x35+1x25мм ²	ABB5-1кВ	м	150	
2	Кабелийн төгсгөлийн муфт	GUST-12/240	ком	8	
3	Ган хоолой	φ=100мм	ш	3	
4	Элс		м.күд	5	
5	Тоосго		ш	840	
6	Кабелийн хамгаалалтын тууз		м	70	
7	Шугамын автомат таслуур	BA88-32.3р.50А	ш	2	
8	Тоолууртай самбар. IP54. -Электрон тоолуур 380В, 5А	ТС	ком	1	
9	Ерөнхий самбар. IP54. -Сэлгэн залгах АВР-тэй таслуур -Гүйдлийн трансформатор -Цэнэг шавхагч -Гал хамгаалагч -Шугамын автомат таслуур	ТТИ-А-100/5А ОПС1-В. 4р U=380В, I=30кА ППНИ-33-63А BA88-32/3/50А	1ш 3ш 3ш 3ш 2ш	1	

ТАЙЛБАР

Дорнод аймгийн Гурванзагал сумын 3-р багт баригдах Төрийн албан хаагчдын орон сууцны барилгын гадна цахилгаан хангамжийн 0.4кВ-ын кабель шугамын ажлын зургийг ерөнхий төлөвлөгөө болон "ДБЭХС"ТӨХК-иас өгсөн 2022оны 03-р сарын 01-ны өдрийн 2022/10тоот техникийн нөхцлийг үндэслэн "Цахилгаан байгууламжийн дүрэм" "БД43-101-03", газар дээр нь хийсэн судалгааны дагуу хийж гүйцэтгэв.

Уг техникийн нөхцөлийн дагуу МТП-134 дэд өртөөний 0.4кВ талаас АBB5-3x35+1x25мм.кв хөндлөн огтлол бүхий хос кабель шугамаар татаж барилгын цахилгаан самбарыг тэжээнэ. Мөн тухайн МТП-134 дэд өртөөний 0.4кВ талд ВА88 маркийн автомат таслуур нэмж тоноглоно.

Барилгад хоёр тусдаа секц бүхий сэлгэн залгагч рубильниктэй шит төлөвлөнө. ЕС-1 ерөнхий оролтын самбарт DLMS протоколыг дэмждэг 3 фазын баталгаат бүрэн электрон тоолуур болон гүйдлийг трансформаторыг төлөвлөнө.

Газар шорооны ажил эхлэх үед гүйцэтгэгч, захиалагч байгууллагын хяналтанд хийлгэх шаардлагатай. Кабелийг газарын тэгшлэгдсэн түвшингээс доош -0.7-1.0м-ийн гүнд тавьж, зам талбай дусад инженерийн шугам сүлжээтэй огтлолцсон цэгт ган хоолойд сүвлэнэ.

Угсралтын ажлыг зураг төсөл болон "Цахилгаан байгууламжийн дүрэм" БД43-101-03, "Цахилгаан техникийн ажил" БНБД-3.05.0.6-90-н дагуу гүйцэтгэвэл зохино. Бүх газар шорооны ажил, угсралтын ажлын үед цахилгаан шугам сүлжээний байгууллагаас мэргэжлийн хүмүүс байлцуулах хэрэгтэй ба техникийн шийдлийг өөрчлөх үед зураг зохиогчийн зөвшөөрлийн дагуу өөрчлөлт хийнэ.

ТАНИХ ТЭМДЭГ	ТЭМДЭГ ЛЭГЭЭ
НЭР	ТЭМДЭГ ЛЭГЭЭ
Төлөвлөж буй барилга	
Одоо байгаа барилга	
Одоо байгаа 1кВ-с дээш хүчдэлтэй кабель	
Төлөвлөж буй 6кВ-н кабель	
Төлөвлөж буй 0.4кВ-н кабель	
Кабелийг янданд сүвлэх	
Төлөвлөж буй цахилгааны самбар	

 ЭЛЕКТРО ЛАЙН ПРОЕКТ ХХК Утас: 09118279 l.pasaa_seven@yahoo.com	Дорнод аймаг, Гурванзагал сум, 3-р баг /Сүмийн булаг баг/. ТӨРИЙН АЛБАН ХААГЧИЙН ОРОН СУУЦНЫ БАРИЛГА.				Үе шат:
	Зургийн жагсаалт, Тайлбар, Материалын түүвэр.				А.З
	Инженер		Т.Насанбат	ЕГ Шифр:	Масштаб:
Гүйцэтгэсэн		Ч.Хишигбат	ТГ Шифр:	Зургийн дугаар:	Хуудас:
Шалгасан		Т.Насанбат	ЭЛП-2020/003	ГЦ-1	3

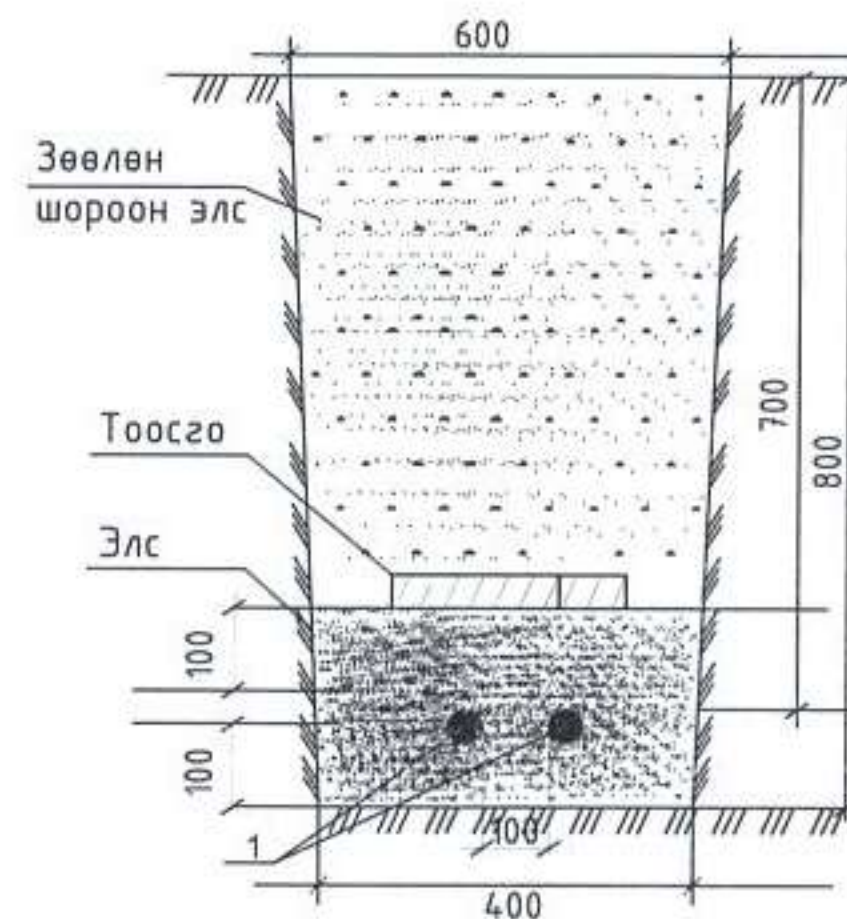
Кабелийн

Д/д	Ган хоолой		Хүснэгт. Кабелийн чиглэл		Хүчдэл, кВ	Кабель		
	Кабелийн дугаар	Диаметр	ЭХЛЭЛ	ТӨГСГӨЛ		Маяг	Судасны тоо	Урт /м/
1	К1	φ=125	МТП-134 Дэд өртөөний 0.4кВ тал.	Төлөвлөү буй барилгын ЕС-1 самбарын оролт№1	0.4	АВВБ	3x35+1x25	75
2	К2	φ=125	МТП-134 Дэд өртөөний 0.4кВ тал.	Төлөвлөү буй барилгын ЕС-1 самбарын оролт№2	0.4	АВВБ	3x35+1x25	75


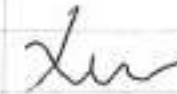
Инженерийн шугам сүлжээтэй кабель огтлолцох цэгүүд

Д/д	Огтлолцсон цэгийн нэр	Хүчдэл, кВ	Кабелийн гүн /м/	Огтлолцох урт /м/	Кабелийн тоо	Хоолойн диаметр	Тайлбар
1	Барилгын гаралт	0.4	-0.7	3	2	65	
2	Хашаа	0.4	-0.7	3	2	65	
3	Барилгын оролт	0.4	-0.7	3	2	65	

Кабелийн сүвгийн огтлол



1. Кабель шугам


 ЭЛЕКТРО ЛАЙН ПРОЖЕКТ ХХК	Дорнод аймаг, Гурванзагал сум, 3-р баг /Сүмийн дугаг баг/. ТӨРИЙН АЛБАН ХААГЧИЙН ОРОН СУУНЫ БАРИЛГА.				Үе шат: А.Э	
	Кабелийн хүснэгт, Инженерийн шугам сүлжээтэй огтлолцох цэгүүд.					Огноо: 2022
Үтас: 99118279 t.nasaa_seven@yahoo.com	Инженер Гүйцэтгэсэн Шалгасан	 Ч.Хишигбат	Т.Насанбат Т.Насанбат	ЕГ Шифр ТГ Шифр З/П-2020/003	Масштаб: Зургийн дугаар ГЦ-2	Хуудас: 3

ЕРӨНХИЙ ТӨЛӨВЛӨГӨӨ М1:500



Д/Д	ТОДОРХОЙЛОЛТ:	Тайлбар
1.	1-р ээлжийн 8 айлын орон сууцны барилга	Төлөвлөж буй
2.	Чурын зуух	Төлөвлөж буй
3.	Автомашину ил зогсоол	Төлөвлөж буй
4.	Хүүхдийн тоглоомын талбай	Төлөвлөж буй
5.	2-р ээлжийн 8 айлын орон сууцны барилга	Төлөвлөж буй

ЗӨВШӨӨРӨЛЦСӨН
 "ДБЭХС" ТӨХК-ний Ерөнхий инженер
 Ө.Жаргалсайхан

 ЭЛЕКТРО ЛАЙН ПРОЖЕКТ ХХК Утас: 99118279 t.nasaa_bvnen@yahoo.com	Дорнод аймаг, Матад сум, 3-р баг /Түмэнхаан				
	100 ХҮҮХДИЙН ЦЭЦЭРЛЭГИЙН БАРИЛГА-ам 0.4кВ-н кабель шугамын байгуулалт. М1:1000				
Инженер	Т.Насанбат	ЕГ Шифр:	Масштаб:	Огноо:	
Гүйцэтгэсэн	<i>Ху</i>	Ч.Хишигбат	ТГ Шифр:	Зургийн дугаар:	Хуудас:
Шалгагач	Т.Насанбат	ЭЛП-2020/012	ГЦ-3		3


БАТЛАВ. ДОРНОД АЙМГИЙН ЕРӨНХИЙ АРХИТЕКТОР / Ц. ЦОГГЭРЭЛ /

Дорнод аймаг, Гурванзагал сум, Сүмийн булаг баг

СУМДАД НЭН ХЭРЭГЦЭЭТЭЙ МЭРГЭЖЛЭЭР АЖИЛЛАЖ БУЙ АЛБАН ХААГЧДАД ЗОРИУЛСАН ОРОН СУУЦНЫ БАРИЛГА



(эскиз зураг)

ЗӨВШӨӨРӨЛЦСӨН.

Албан тушаал	Нэр	Гарын үсэг
Дорнод аймгийн ГХБХБГ-ын дарга	Д.Дамдинбазар	



БОЛОВСРУУЛСАН.

Гүйцэтгэгч	
Албан тушаал	Нэр
 "МИШЭЭЛ КРИСТАЛ ХАУС" ХХК-ийн захирал	Ү.Ганчулуун
Захиалагч	
Албан тушаал	Нэр
 Дорнод аймгийн засаг дарга	М.Бадамсүрэн



БАТЛАВ.
ДОРНОД АЙМГИЙН ЕРӨНХИЙ АРХИТЕКТОР

ЗӨВШӨӨРСӨН.
ДОРНОД АЙМГИЙН ГХБХБГАЗРЫН ДАРГА



ҮНДЭСЛЭЛ.

- Дорнод аймгийн Гурванзагал сумын Засаг даргын 2021 оны 01-сарын 12-ны өдрийн А/05 дугаартай захирамжаар олгосон Сүмийн булг багийн нутаг дэвсгэрт Өнөр 1 дүгээр гудамж 107 тоот 2800м2 газар олголт.
- Хот тосгоны төлөвлөлт барилгажилтын нор ба дүрэм БНБД 30.01.04-ийн зүйлийг үндэслэн ерөнхий төлөвлөгөөний зургийг гүйцэтгэв.

Д/Д	ТОДОРХОЙЛОЛТ:	Тайлбар
1.	1-р ээлжийн 8 айлын орон сууцны барилга	Төлөвлөж буй
2.	Уурын зуух	Төлөвлөж буй
3.	Автомашинны ил зогсоол	Төлөвлөж буй
4.	Хүүхдийн тоглоомын талбай	Төлөвлөж буй
5.	2-р ээлжийн 8 айлын орон сууцны барилга	Төлөвлөж буй

ЕРӨНХИЙ ТӨЛӨВЛӨГӨӨ М1:500



БАЙРШЛЫН СХЕМ М1:5000

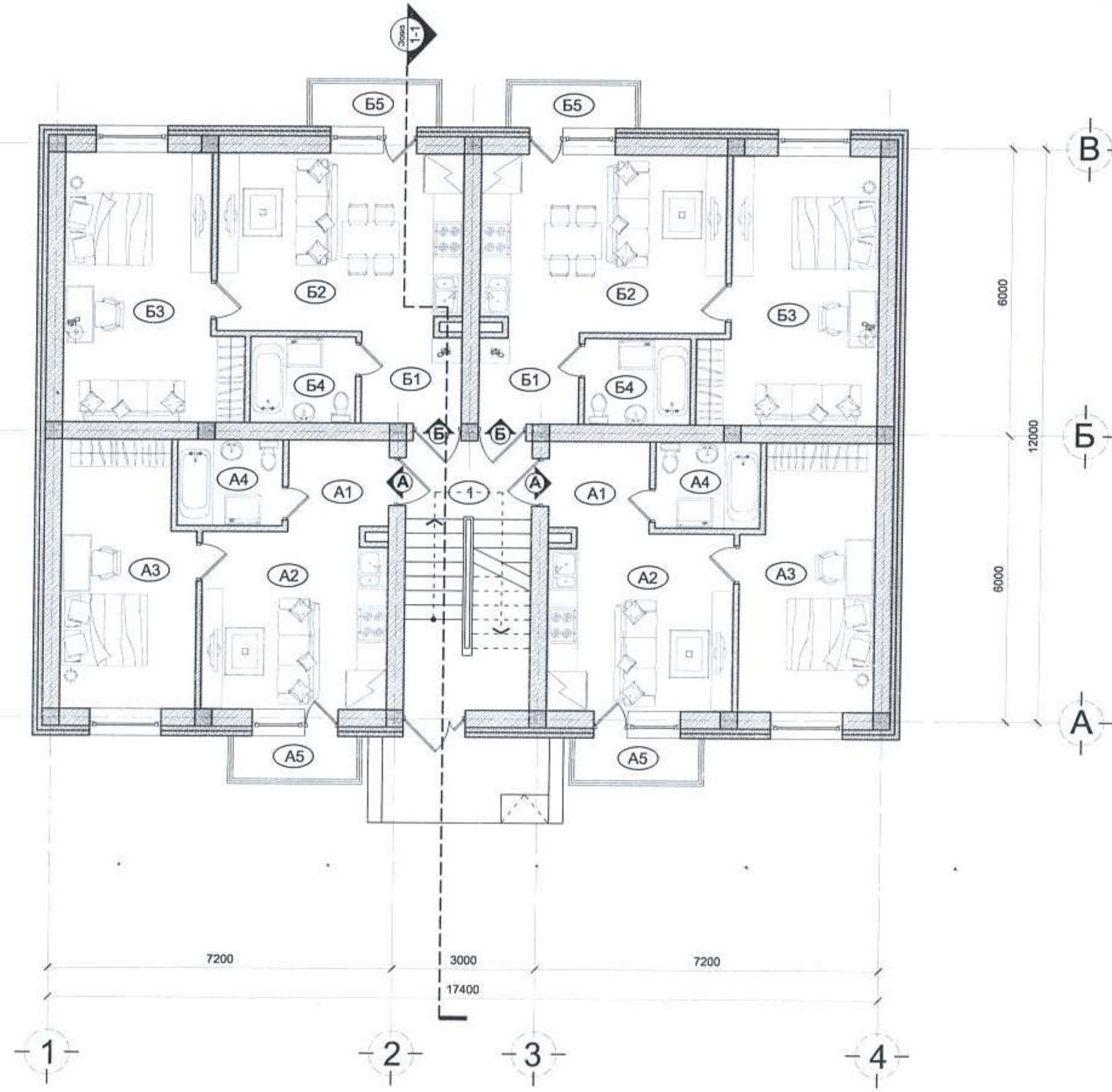


ТАНИХ ТЭМДЭГ:

- Төлөвлөж буй барилга
- Авто зам, зогсоол
- Явган хүний хэлбэржүүлсэн хавтан
- Хүүхдийн тоглоомын ризенин талбай
- Амрах сандал, хогын сав
- Авто зам, явган хүний замын гэрэл
- Мод, ногоон байгууламж
- Бохир усны шугам
- Дулааны шугам
- Цахилгааны шугам
- Цэвэр усны шугам

<p>"МИШЭЭЛ КРИСТАЛ ХАУС" ХХК</p>	<p>СУМДАД НЭН ХЭРЭГЦЭЭТЭЙ МЭРГЭЖЛЭЭР АЖИЛЛАЖ БУЙ АЛБАН ХААГЧДАД ЗОРИУЛСАН ОРОН СУУЦНЫ БАРИЛГА Дорнод аймаг, Гурванзагал сум</p>	НЭР	ГАРЫН ҮСЭГ	ЭСКИЗ ЗУРАГ
	"МИШЭЭЛ КРИСТАЛ ХАУС" ХХК-ий захирал	Ү.Ганчулуун		
	Архитектор	Б.Ганзориг		Хуудас-01
Дорнод аймгийн засаг дарга	М.Бадамсүрэн			2021 он

1-Р ДАВХРЫН БАЙГУУЛАЛТ М1:100



Давхрын тодорхойлолт

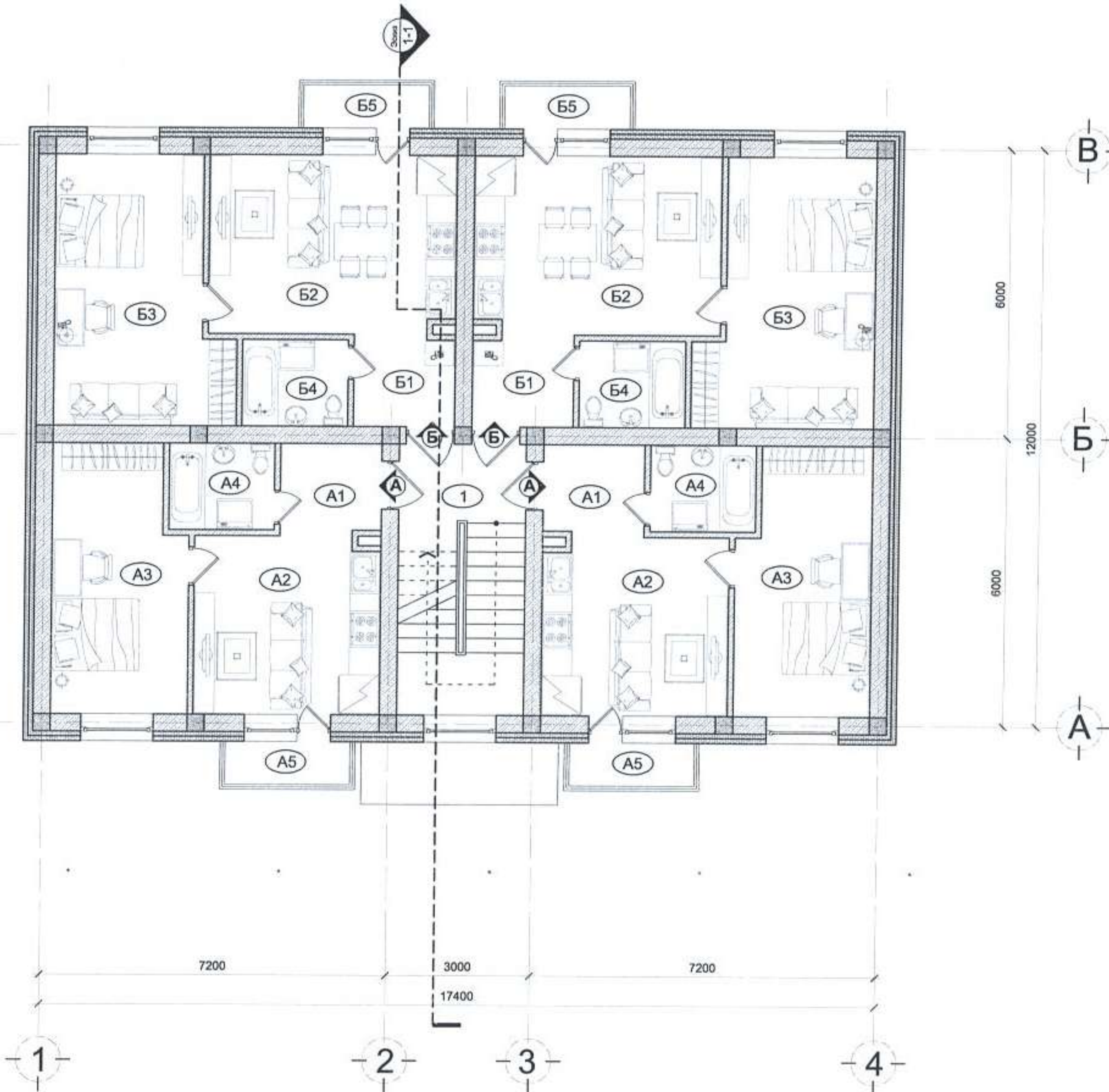
Айл. поз	Өр. поз	Өрөөний нэр	Талбай (м ²)	Аш/тал (м ²)
		"А" айл x 2ш	75.68	168.08
		"Б" айл x 2ш	92.40	
		Нийтийн эзэмшил	14.88	
		Нийт талбай	182.96	
		Ойс талбай (м ²)	208.80	
		Зах зээлд нийлүүлэх аш/тал (%)	77.33%	

Өрөөний тодорхойлолт

Айл. поз	Өр. поз	Өрөөний нэр	Талбай (м ²)	Аш/тал (м ²)
	1	Шатны хонгил	14.88	
"А" айл	A1	Хөлийн өрөө	3.96	37.84
	A2	Гал тогоо, зочны өрөө	14.24	
	A3	Унтлагын өрөө	14.98	
	A4	Ариун цэврийн өрөө	3.96	
	A5	Тагт	2.34>0.70	
"Б" айл	B1	Хөлийн өрөө	3.96	46.20
	B2	Гал тогоо, зочны өрөө	18.92	
	B3	Унтлагын өрөө	18.66	
	B4	Ариун цэврийн өрөө	3.96	
	B5	Тагт	2.34>0.70	

 "МИШЭЭЛ КРИСТАЛ ХАУС" ХХК	СУМДАД НЭН ХЭРЭГЦЭЭТЭЙ МЭРГЭЖЛЭЭР АЖИЛЛАЖ БУЙ АЛБАН ХААГЧДАД ЗОРИУЛСАН ОРОН СУУЦНЫ БАРИЛГА <i>Дорнод аймга, Гурвинзвгал сум</i>	НЭР	ГАРЫН ҮСЭГ	ЭСКИЗ ЗУРАГ
	"МИШЭЭЛ КРИСТАЛ ХАУС" ХХК-ий захирал	Ү.Ганчулуун		
	Архитектор	Б.Ганзориг		Хуудас-01
Дорнод аймгийн засаг дарга	М.Бадамсүрэн	2021 он		

2-Р ДАВХРЫН БАЙГУУЛАЛТ М1:100



Давхрын тодорхойлолт

Айл. поз	Өр. поз	Өрөөний нэр	Талбай (м ²)	Аш/тал (м ²)
		"А" айл x 2ш	75.68	168.08
		"Б" айл x 2ш	92.40	
		Нийтийн эзэмшил	14.88	
		Нийт талбай	182.96	
		Ойс талбай (м ²)	208.80	
		Зах зээлд нийлүүлэх аш/тал (%)	77.33%	

Өрөөний тодорхойлолт

Айл. поз	Өр. поз	Өрөөний нэр	Талбай (м ²)	Аш/тал (м ²)
	1	Шатны хонгил	14.88	
"А" айл	A1	Хөлийн өрөө	3.96	37.84
	A2	Гал тогоо, зочны өрөө	14.24	
	A3	Унтлагын өрөө	14.98	
	A4	Ариун цэврийн өрөө	3.96	
	A5	Тагт	2.34>0.70	
"Б" айл	B1	Хөлийн өрөө	3.96	46.20
	B2	Гал тогоо, зочны өрөө	18.92	
	B3	Унтлагын өрөө	18.66	
	B4	Ариун цэврийн өрөө	3.96	
	B5	Тагт	2.34>0.70	



"МИШЭЭЛ КРИСТАЛ ХАУС" ХХК

СУМДАД НЭН ХЭРЭГЦЭЭТЭЙ МЭРГЭЖЛЭЭР АЖИЛЛАЖ БУЙ
АЛБАН ХААГЧДАД ЗОРИУЛСАН ОРОН СУУЦНЫ БАРИЛГА
Дорнод аймэг, Гурванзвгал сум

"МИШЭЭЛ КРИСТАЛ ХАУС" ХХК-ий захирал

Архитектор

Дорнод аймгийн засаг дарга

НЭР

Ү.Ганчулуун

Б.Ганзориг

М.Бадамсүрэн

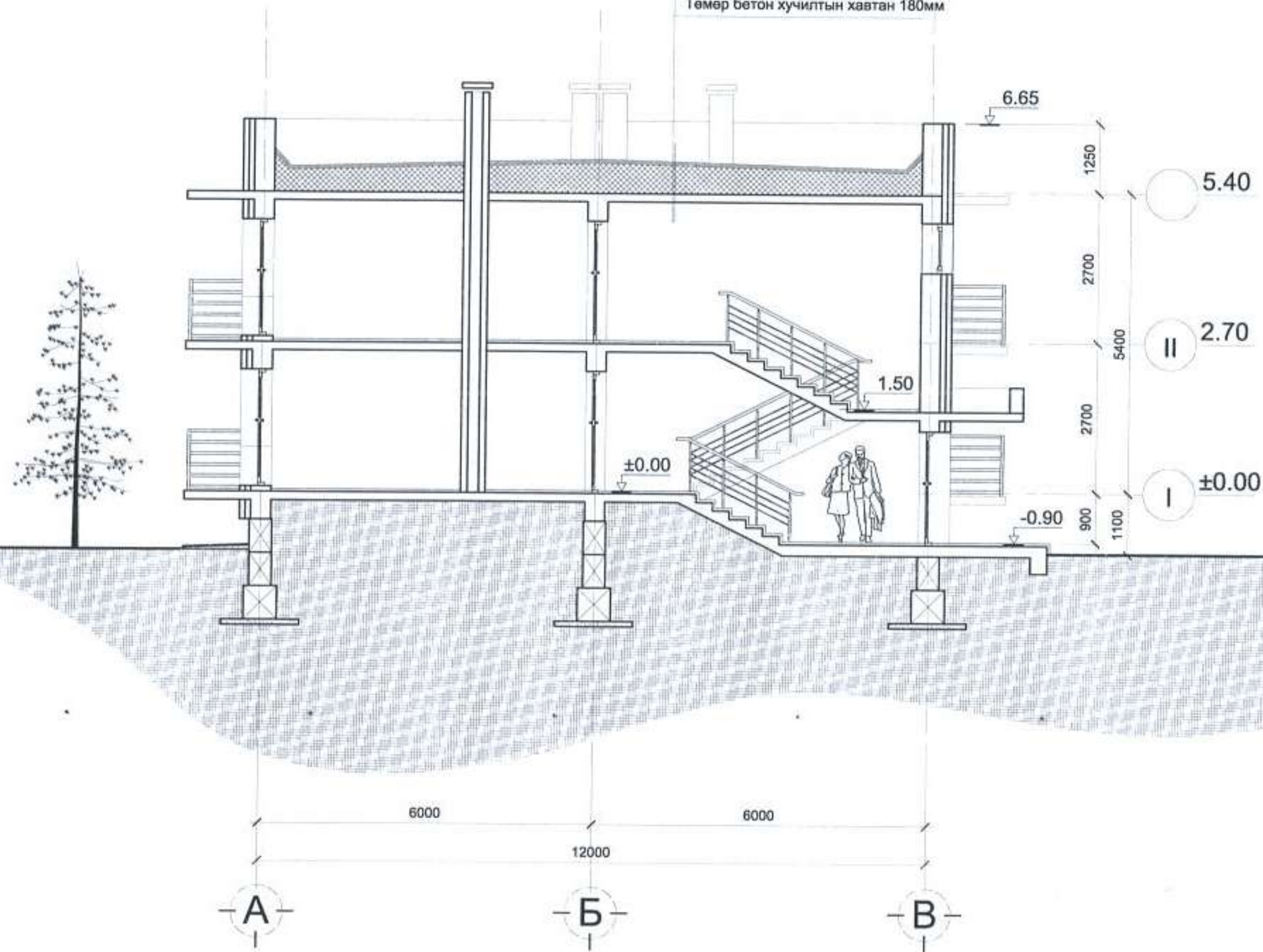
ГАРЫН
ҮСЭГ

ЭСКИЗ
ЗУРАГ

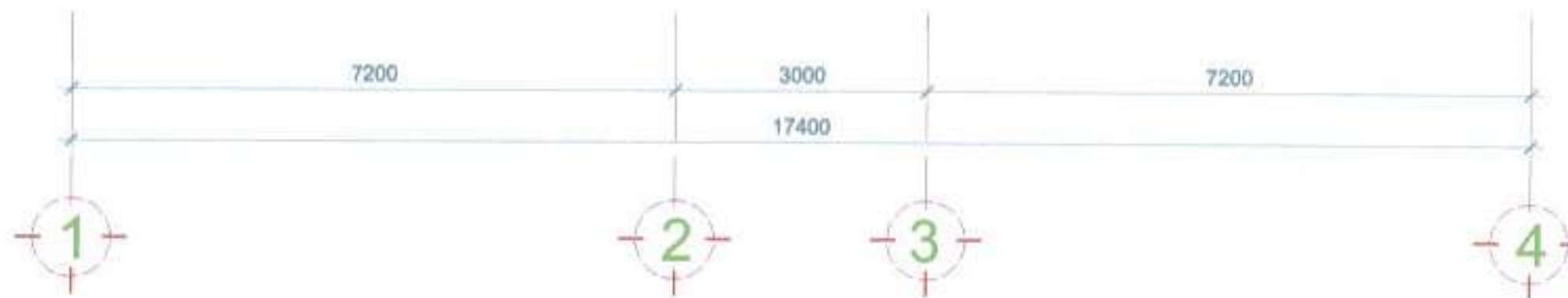
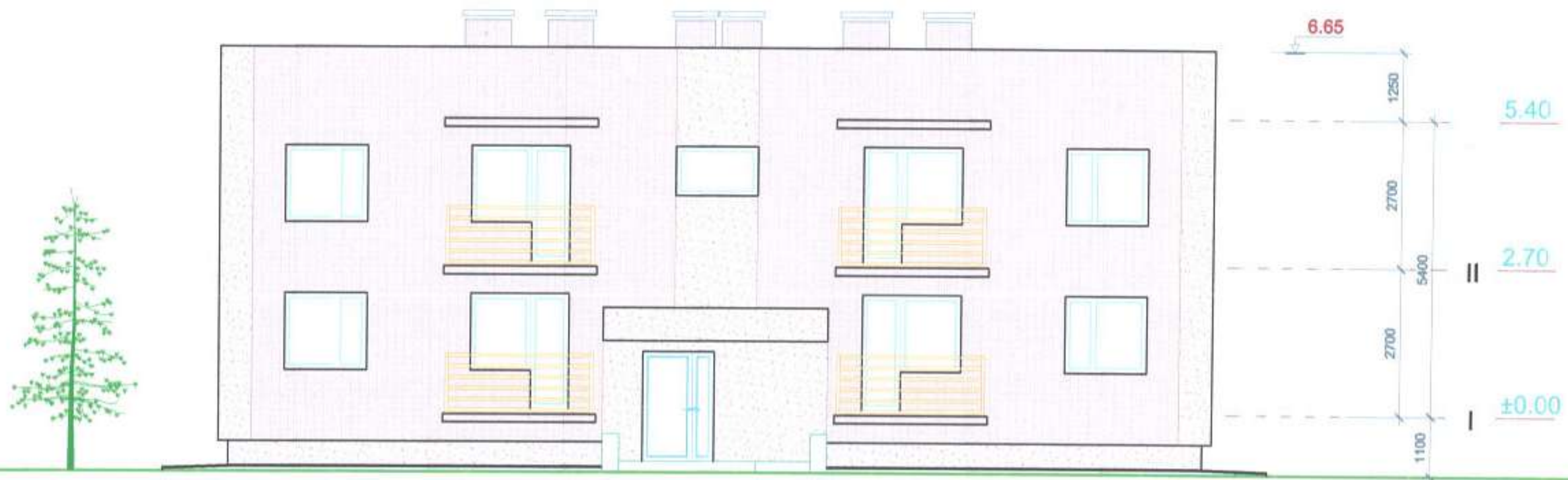
Хуудас-02



2021 он

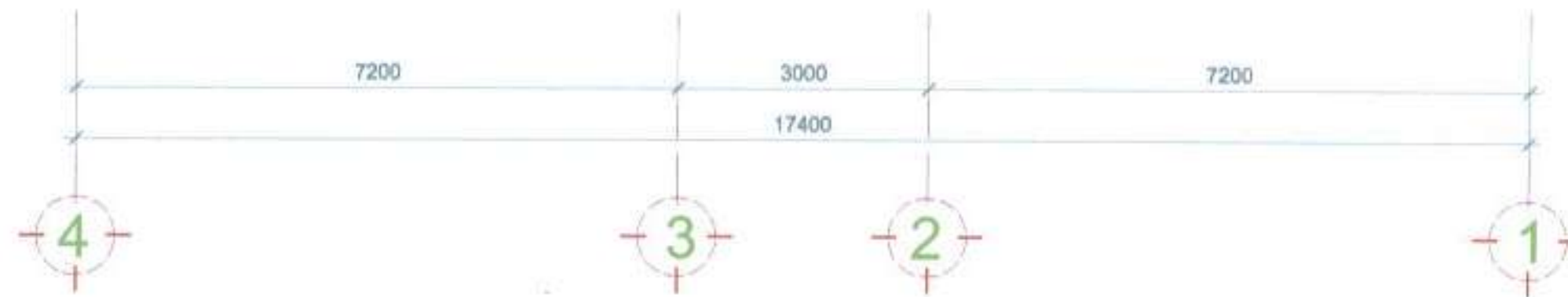
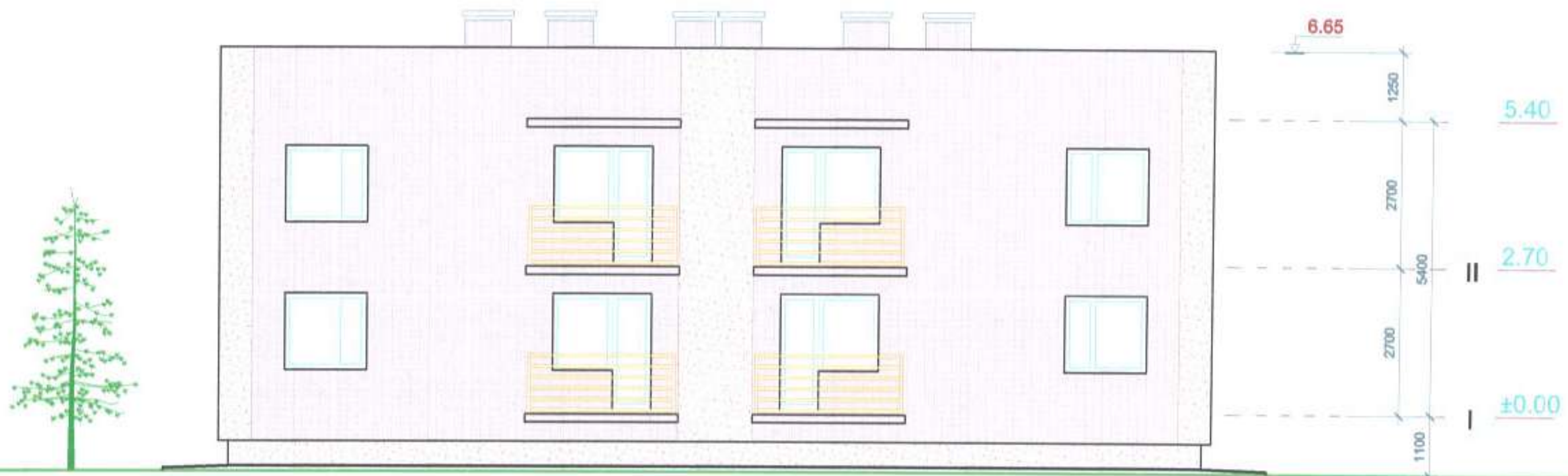
Хайргатай хар цаас 1 үе РЧ-420
 Хайргагүй хар цаас 3 үе РМ-350
 Цементэн тэгшилгээ 20мм
 Бетон бэлтгэл 50мм
 Үнсэн налуулга 50-150мм
 Галд тэсвэртэй MNS 4629-2005
 стандартын хөөсөнцөр дулаалга
 Хөөсний нягт 25-30 кг/м3 /200мм/
 Уур, ус тусгаарлагч пергамин П-250
 Төмөр бетон хучилтын хавтан 180мм





 "МИШЭЭЛ КРИСТАЛ ХАУС" ХХК	СУМДАД НЭН ХЭРЭГЦЭЭТЭЙ МЭРГЭЖЛЭЭР АЖИЛЛАЖ БҮЙ АЛБАН ХААГЧДАД ЗОРИУЛСАН ОРОН СУУЦНЫ БАРИЛГА <i>Дорнод аймаг, Гурванзагал сум</i>	НЭР	ГАРЫН ҮСЭГ	ЭСКИЗ ЗУРАГ
	"МИШЭЭЛ КРИСТАЛ ХАУС" ХХК-ий захирал	Ү.Ганчулуун		
	Архитектор	Б.Ганзориг		Хуудас-03
Дорнод аймгийн засаг дарга	М.Бадамсүрэн			2021 он

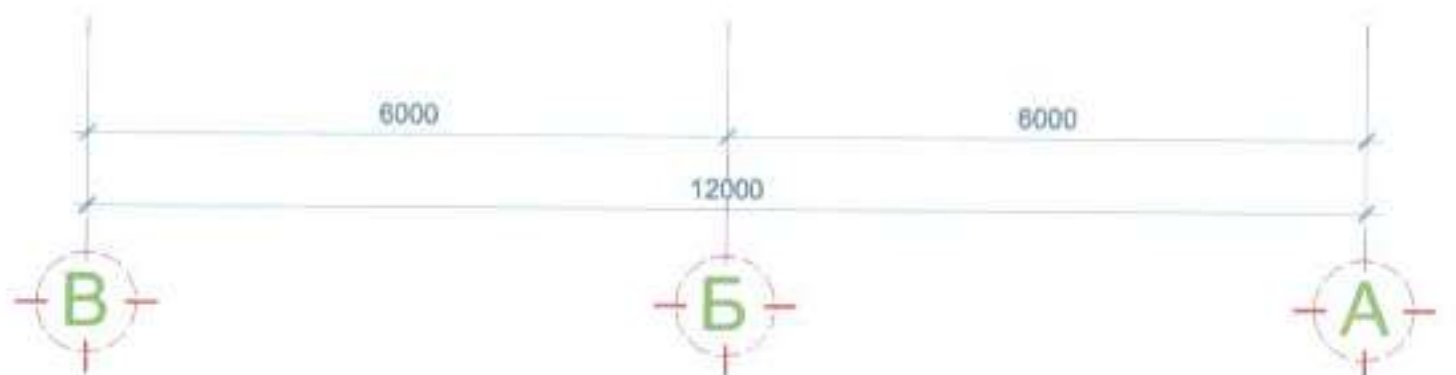
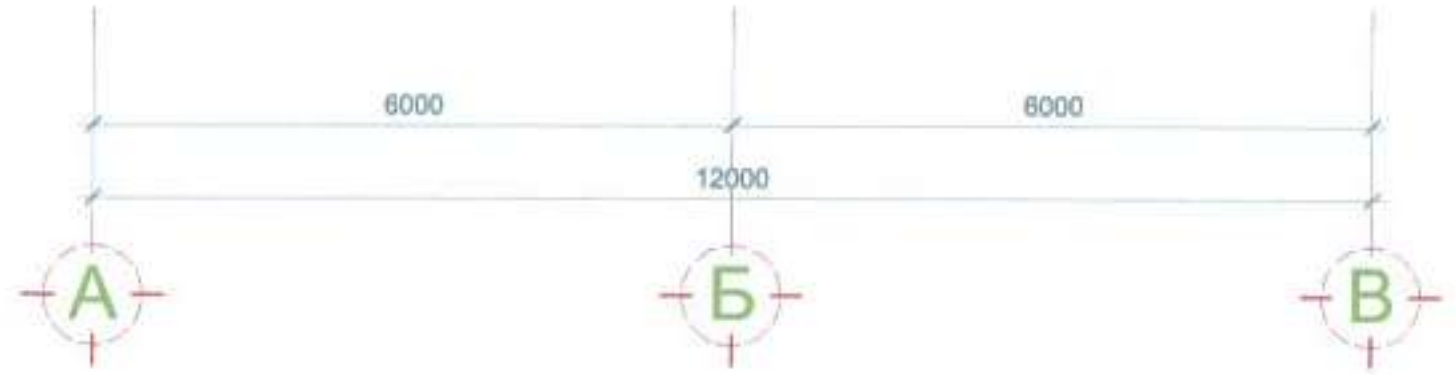
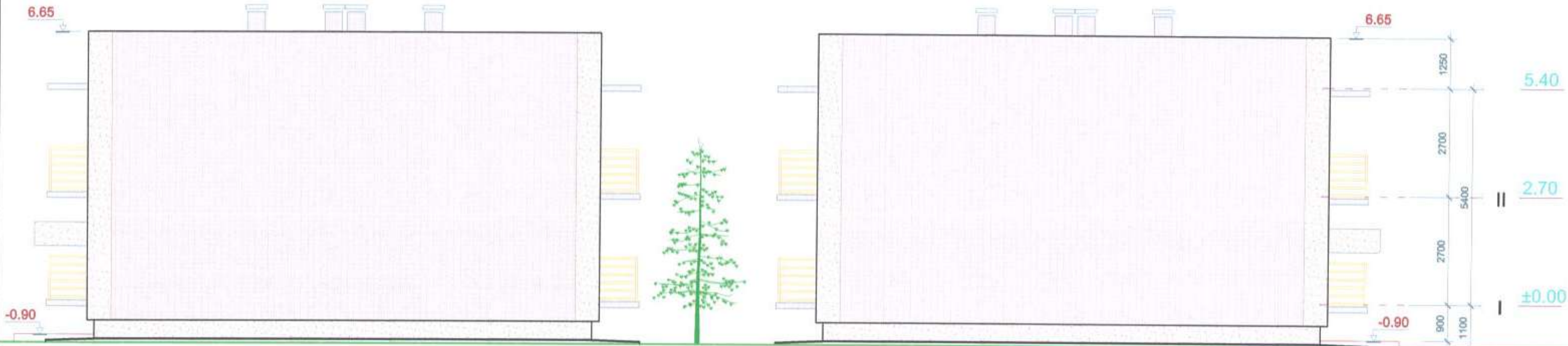




 "МИШЭЭЛ КРИСТАЛ ХАУС" ХХК	СУМДАД НЭН ХЭРЭГЦЭЭТЭЙ МЭРГЭЖЛЭЭР АЖИЛЛАЖ БҮЙ АЛБАН ХААГЧДАД ЗОРИУЛСАН ОРОН СУУЦНЫ БАРИЛГА <i>Дорнод аймга, Гурванзавал сум</i>	НЭР	ГАРЫН ҮСЭГ	ЭСКИЗ ЗУРАГ
	"МИШЭЭЛ КРИСТАЛ ХАУС" ХХК-ий захирал	Ү.Ганчулуун		
	Архитектор	Б.Ганзориг		Хуудас-04
	Дорнод аймгийн засаг дарга	М.Бадамсүрэн		2021 он



 "МИШЭЭЛ КРИСТАЛ ХАУС" ХХК	СУМДАД НЭН ХЭРЭГЦЭЭТЭЙ МЭРГЭЖЛЭЭР АЖИЛЛАЖ БУЙ АЛБАН ХААГЧДАД ЗОРИУЛСАН ОРОН СУУЦНЫ БАРИЛГА <i>Дорнод аймга, Гурванзавал сум</i>	НЭР	ГАРЫН ҮСЭГ	ЭСКИЗ ЗУРАГ
	"МИШЭЭЛ КРИСТАЛ ХАУС" ХХК-ий захирал	Ү.Ганчулуун		
	Архитектор	Б.Ганзориг		Хуудас-05
	Дорнод аймгийн засаг дарга	М.Бадамсүрэн		2021 он

НҮҮР ТАЛ / тэнхлэг А-Б, Б-А / М1:100



 "МИШЭЭЛ КРИСТАЛ ХАУС" ХХК	СУМДАД НЭН ХЭРЭГЦЭЭТЭЙ МЭРГЭЖЛЭЭР АЖИЛЛАЖ БҮЙ АЛБАН ХААГЧДАД ЗОРИУЛСАН ОРОН СУУЦНЫ БАРИЛГА <i>Дорнод аймаг, Гурванзвгал сум</i>	НЭР	ГАРЫН ҮСЭГ	ЭСКИЗ ЗУРАГ
	"МИШЭЭЛ КРИСТАЛ ХАУС" ХХК-ий захирал	Ү.Ганчулуун		
	Архитектор	Б.Ганзориг		Хуудас-06
	Дорнод аймгийн засаг дарга	М.Бадамсүрэн		2021 он

ХАРАГДАХ БАЙДАЛ



"МИШЭЭЛ КРИСТАЛ
ХАУС" ХХК

СУМДАД НЭН ХЭРЭГЦЭЭТЭЙ МЭРГЭЖИДЭЭР АЖИЛЛАЖ БҮЙ
АЛБАН ХААГЧДАД ЗӨРИҮЛСАН ОРГОН СУУЦНЫ БАРИЛГА
Дорнод аймags, Гурвансалага сум

"МИШЭЭЛ КРИСТАЛ ХАУС" ХХК-ий захирал

Архитектор

Дорнод аймгийн засаг дарга

НЭР

Ү.Ганчулуун



ГАРЫН
ҮСЭГ

Б.Ганзориг
М.Бадамсүрэн

ЭСКИЗ
ЗУРАГ

Хуудас-07
2021 он



 "МИШЭЭЛ КРИСТАЛ ХАУС" ХХК	СУМДАД НЭН ХЭРЭГЦЭЭТЭЙ МЭРГЭЖЛЭЭР АЖИЛЛАЖ БУЙ АЛБАН ХААГЧДАД ЗОРИУЛСАН ОРОН СУУЦНЫ БАРИЛГА <i>Дорнод аймаг, Гурванзагал сум</i>	НЭР	ГАРЫН ҮСЭГ	ЭСКИЗ ЗУРАГ
	"МИШЭЭЛ КРИСТАЛ ХАУС" ХХК-ий захирал	Ү.Ганчулуун		Хуудас-08
	Архитектор	Б.Ганзориг		2021 он
Дорнод аймгийн засаг дарга	М.Бадамсүрэн			