



"УРАНТОД ЦЭГ" ХХК

Барилгын зураг төслийн тусгай зөвшөөрлийн дугаар ЭТ56-693/19,
Хаяг: Хэнтий аймаг, Хэрлэн сум 1-р баг "Эрдэнэ төв" 2 давхар
Утас: 80006394, 98889300

Зургийн шифт: УТЦ-2022/117

ХЭНТИЙ АЙМАГ. БОР-ӨНДӨР СУМЫН 2-Р БАГИЙН НУТАГ ДЭВСГЭРТ БАЙРЛАХ

ОРОН СУУЦ ХОРООЛМЫН ИЖ БҮРЭН СПОРТ ТОГЛООМЫН ТАЛБАЙ

/ТОХИЖИЛТЫН ЗУРАГ/

ЗӨВШӨӨРСӨН:

БОЛОВЕРЧУЛСАН:

Захиалагч:

Гүйцэтгэгч:

	Бор-Өндөр сумын Засаг дарга	Нэр	Гарын үсэг		"Урантод цэг" ХХК-ийн Захирал	Нэр	Гарын үсэг
	Г.Адъяабулзги	Г.Адъяабулзги	П. Ганцоож			Г.Адъяабулзги	

ЧИНГИС ХОТ 2023 ОН

ТАЙЛБАР БИЧИГ, ЗҮРГИЙН ЖАГСГАЛТ

ЗҮРГИЙН ЖАГСГАЛТ

№	Зургийн нэр	Худасны марк
1	Тайлбар бичиг, зургийн жагсаалт	БА-1
2	Байршлын ерөнхий схем	ЕТ-1
3	Ерөнхий мөлдөгөө	ЕТ-2
4	Зай хэмжээ	ЕТ-3
5	Харагдах байдал	БА-2
6	Харагдах байдал	БА-3
7	Харагдах байдал	БА-4
8	Харагдах байдал	БА-5
9	Харагдах байдал	БА-6
10	Харагдах байдал	БА-7
11	Харагдах байдал	БА-8
12	Сүүдрэвч	БА-9
13	Сандаг, хогийн сав, гэрэлтүүлгийн тусгуур	БА-10
14	Гадна төмөр хашаа /хэзэглэл, материалын түүдэр/	БА-11
15	Хэзэгчилсэн байгуулалт /чөлөөт талбай/	БА-12
16	Перспектив /чөлөөт талбай/	БА-13
17	Харагдах байдал /чөлөөт талбай/	БА-14
18	Хэзэгчилсэн байгуулалт /Эх3 Сагсан бөмбөг/	БА-15
19	Хэзэглэл, материалын түүдэр	БА-16
20	Харагдах байдал / Эх3 сагсан бөмбөгийн талбай /	БА-17

ЕРӨНХИЙ ТАЛБАР ХЭСЭГ

ЕРӨНХИЙ ХЭСЭГ:

Хэнтий аймгийн Бор-Өндөр сумын 2-р /мөвийн/ багт байрлах "ОРОН СУУЦ ХОРООЛЛЫН ИЖ БҮРЭН СПОРТ ТОГООМЫН ТАЛБАЙ" тохижилтын ажлын зургас төслийг Хэнтий аймгийн Бор-Өндөр сумын Засаг даргын Тамгын газартай байгуулсан УТЦ-2022/117 дугаартай гэрээг үндэслэн "Уранмод цэц" ХХК-ийн барилгын зургас төслийн газарш боловсруулба.

БАРИЛТЫН БАЙРШИЛ:

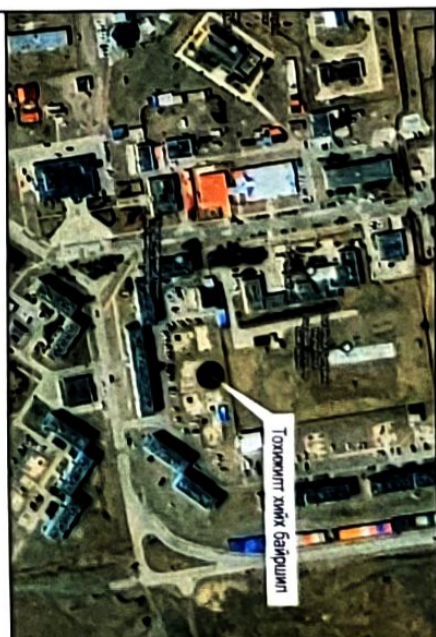
Хэнтий аймгийн Бор-Өндөр сумын 2-р багт байрлана.

АРХИТЕКТУР ТӨЛӨВЛӨЛТ:

Бор-Өндөр сумын ЭДТГ-аас өгсөн зургийн дизайгаарыг үндэслэн дараах ажлуудыг төлөвлөв. Үнд:

1. Спорт тоглоомын талбайг байгуулахдаа одоо байгаа хөрсийг хуулан, нягтруулсны дараа бөмөр хучилт хийнэ.
2. Самбар суурьлуулах, будаах - 2 самбар
3. Сагсан бөмбөгийн талбайд стандартын хэвтээ тэнгээгээгээ бүхий резинэн шал хийх
4. Гадна төмөр торон хашаа / h=1.2 / - 177.0 м 89 байр
5. Зориулалтын /үлдвэрийн/ түшлэгтэй гадна талбайн сандаг, хогийн сав байрлуулах сандаг - 20ш, Хогийн сав - 5ш
6. Талбайд нэг болон хоёр толгойтой гэрэлтүүлгийн тусгуур / h=6.0м / байршуулах гадна талбайн чийрэгжүүлэлтийн төхөөрөмж, хүүхдийн тоглоом талбайд суурьлуулах. Талбайд резинэн хадлан шал хийх.
7. Эх3 Сагсан бөмбөгийн талбай байгуулах. Талбайд резинэн шал хийж, үлдвэрийн 2 самбар, шил суурьлуулах. Хаалт бүхий хашаа
8. Сүүдрэвч - 3ш
9. Гүйлтийн зам талбай 200м

БАЙРШЛЫН СХЕМ



Бор-Өндөр сум 2-р багт
Орон сууц хоррооллын иж
бүрэн спорт тоглоомын
талбай

Эхчирал	ЛГанчивож
Архитектор	ТБаруцшур
Гүйцэтгэсэн	ТБаруцшур
Шагсагсан	ЛГанчивож

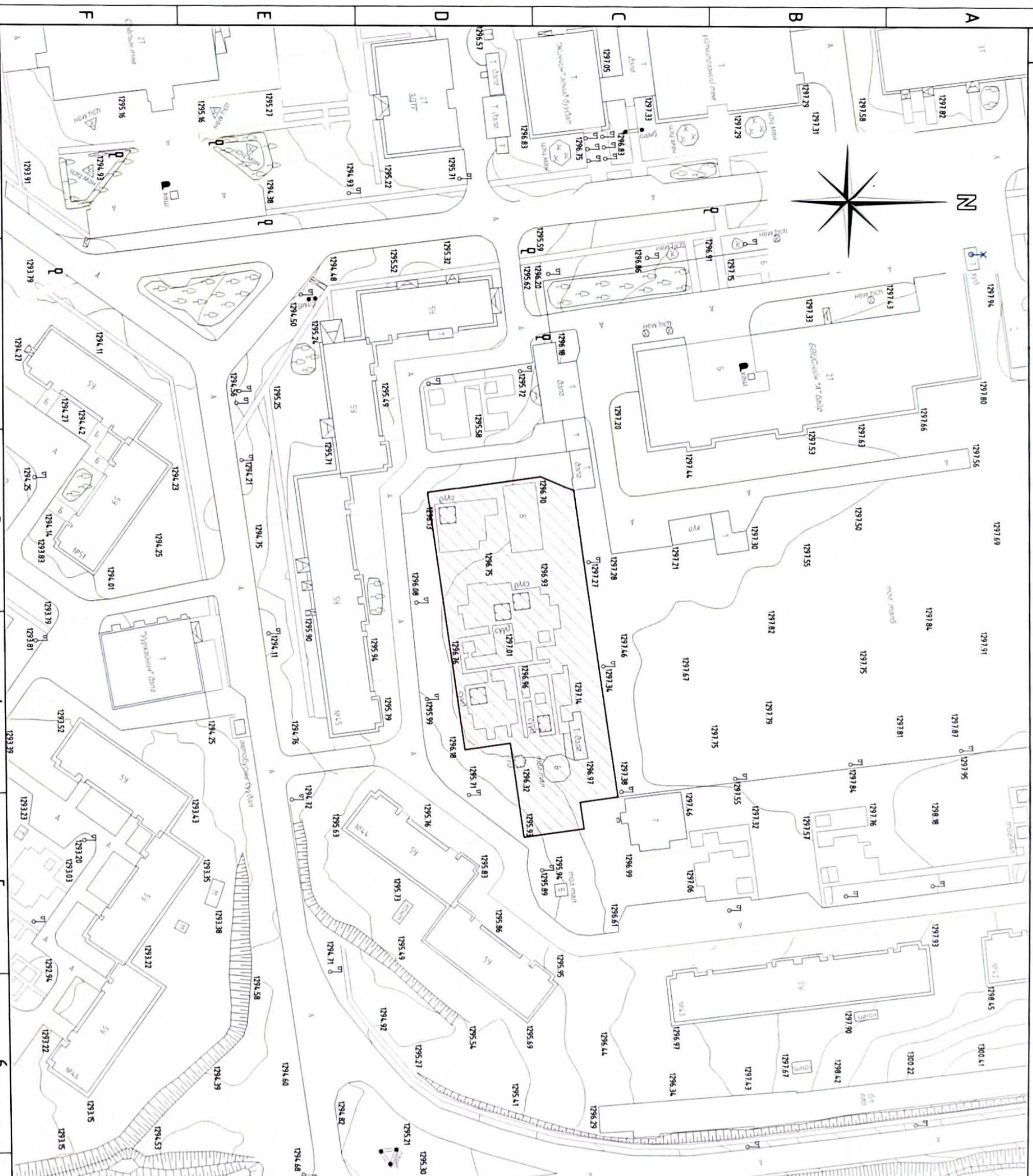
Зургийн нэр:
Тайлбар бичиг,
зургийн жагсаалт

Масштаб
-
БА-01

Уг ажил	Хувьд	Бүт хувьд
А3	01	00

ТГ шүдр: 2023 он 12 сар

БАЙРШЛЫН ЕРӨНХИЙ СХЕМ Масштаб 1:1000



БАЙРШЛЫН ЕРӨНХИЙ СХЕМ

- ТАНИХ ТЭМДЭГ**
- Тохжилт хүүх байршил
 - Одоо байгаа барилга
 - Дугаарны шугам
 - Цэвэр усны шугам
 - Бохир усны шугам
 - Цахилгааны шугам
 - Холбооны шугам



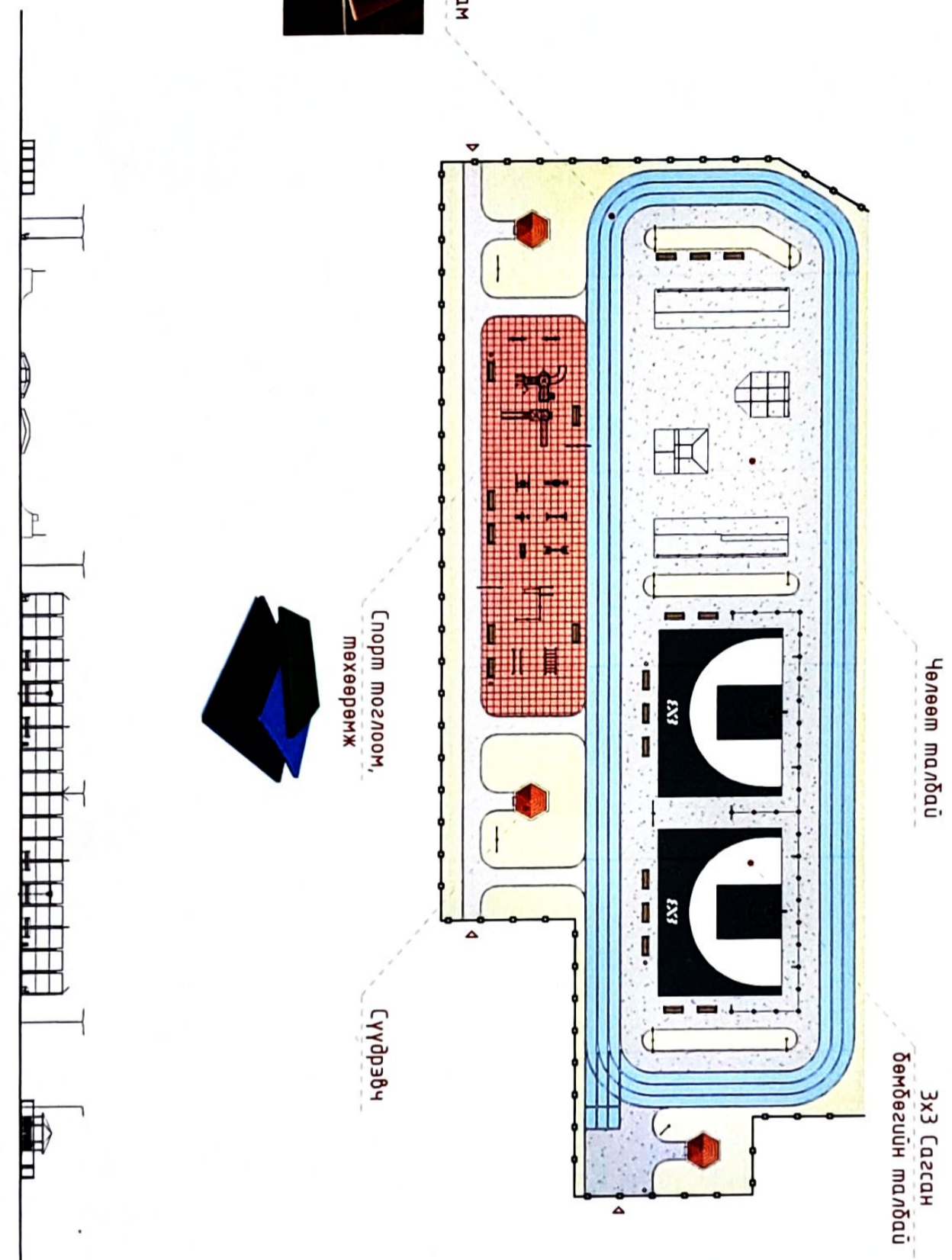
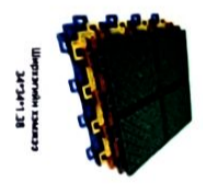
Бор-Өндөр сүм 2-р багц
Орон сууц хорголын уж
бүрэн спорт тоглоомын
талбай

Зохиол	П.Ганцнож
Арихлектор	Т.Барууншур
Гүйцэтгэсэн	Т.Барууншур
Шалгарсан	П.Ганцнож

Байршлын Ерөнхий
Схем

ЭТ-01

ЭТ шифр: УТЛ-2022/117	Масштаб 1:1000
Т.шифр:	Үе амьс
	Хувилбар
	Бүт хялбарл
	А3
	02
	00
	2023 он 12 сар



Чөлөөт майдуй

Эхэ Сэгсган
Бөмбөгзүйн майдуй

Спорт тоглоом,
төхөөрөмж

Сүүдрэвч

Гүймүйн зом

БАЙРШЛЫН ЕРӨНХИЙ СХЕМ



ТАНИХ ТЭМДЭГ

- Явган хүний зам - 16034 м2
- Ногоон байгууламж
- Резин хадман наах - 33125м2
- Гүймүйн цуврал резин шал - 597.64м2
- Бетон майдуй - 2304.78м2
- Явган замн хашига - 5071.0 м
- Чуузгээгүйлэх төхөөрөмж - 7ш
- Иж бүрэн гүлгүүр - 1ш
- Савлур - 2ш
- Сандаг /Гүндвэрүйн/ L=2м / - 20ш
- Хэдийн сав /Гүндвэрүйн/ - 5ш
- Гадна мөмөр хашига /h=12/ - 177.0м
- Гадна мөмөр хашига /h=15/ - 3ш
- 2 толгойтой гэрэлтүүлэхийн гүлгүүр - 9ш
- Гэрэлтүүлэхийн гүлгүүр /h=6.0/ - 3ш
- Эхэ С/Б-ийн майдуйн мөмөр хашига/h=3.6/ - 52.0м
- Эхэ С/Б-ийн майдуйн резинн шал - 335.22м2
- Сүүдрэвч /R=3.6м/ - 3ш

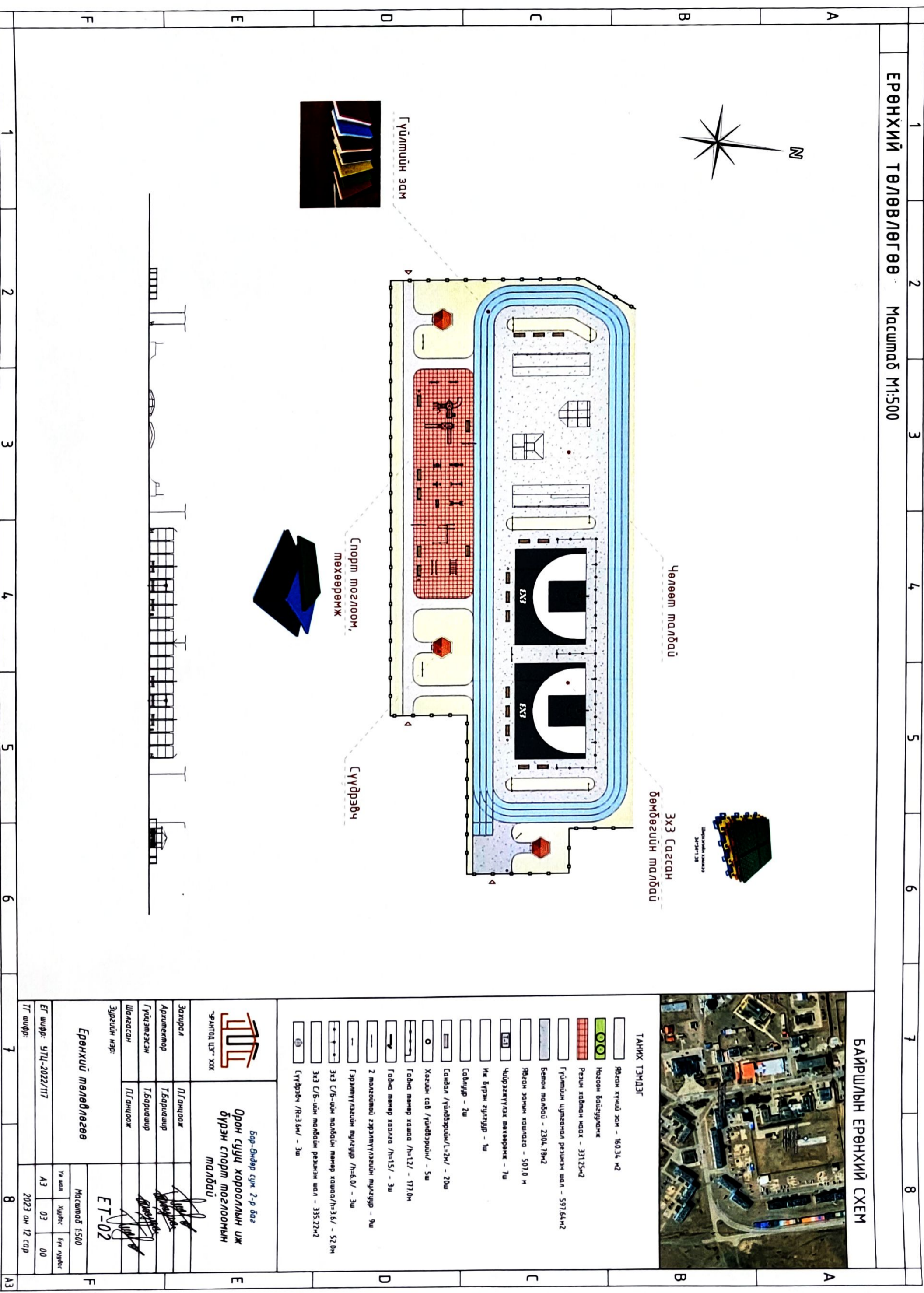


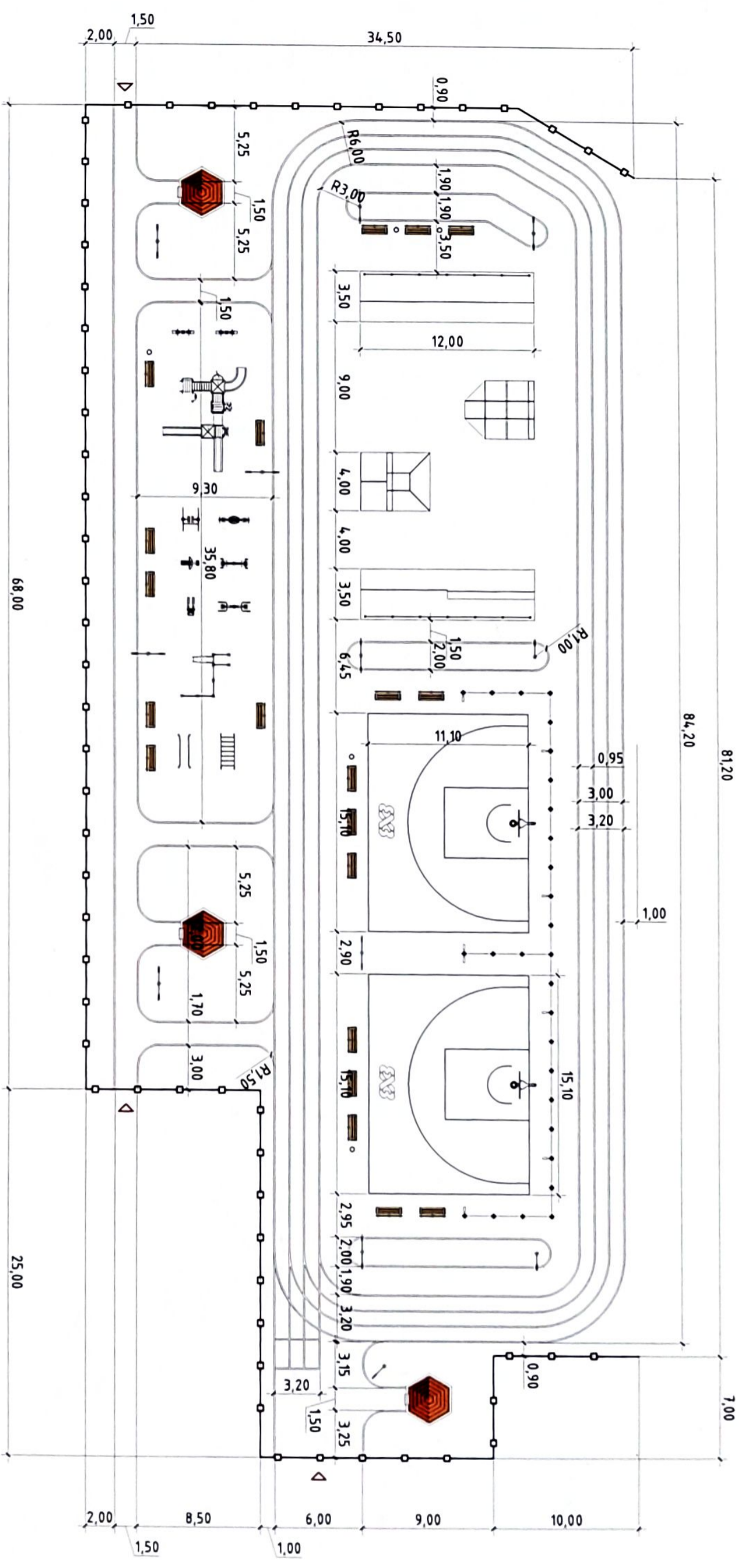
Бор-Өндөр суук 2-р баг
Орон сууц хоргооллын уж
бүрэн спорт тоглоомын
майдуй

Захирагч	П.Анцгаж	
Архитектор	Т.Барууншир	
Гүйцэтгэсэн	Т.Барууншир	
Шалгагсан	П.Анцгаж	
Зургийн нэр:		ЭТ-02

Ерөнхий төлөвлөгөө

ЕТ шифр:	УТЦ-2022/117	Үе шал	Хүндэт	Брч хүндэт
ТТ шифр:		А3	03	00
2023 он 12 сар				



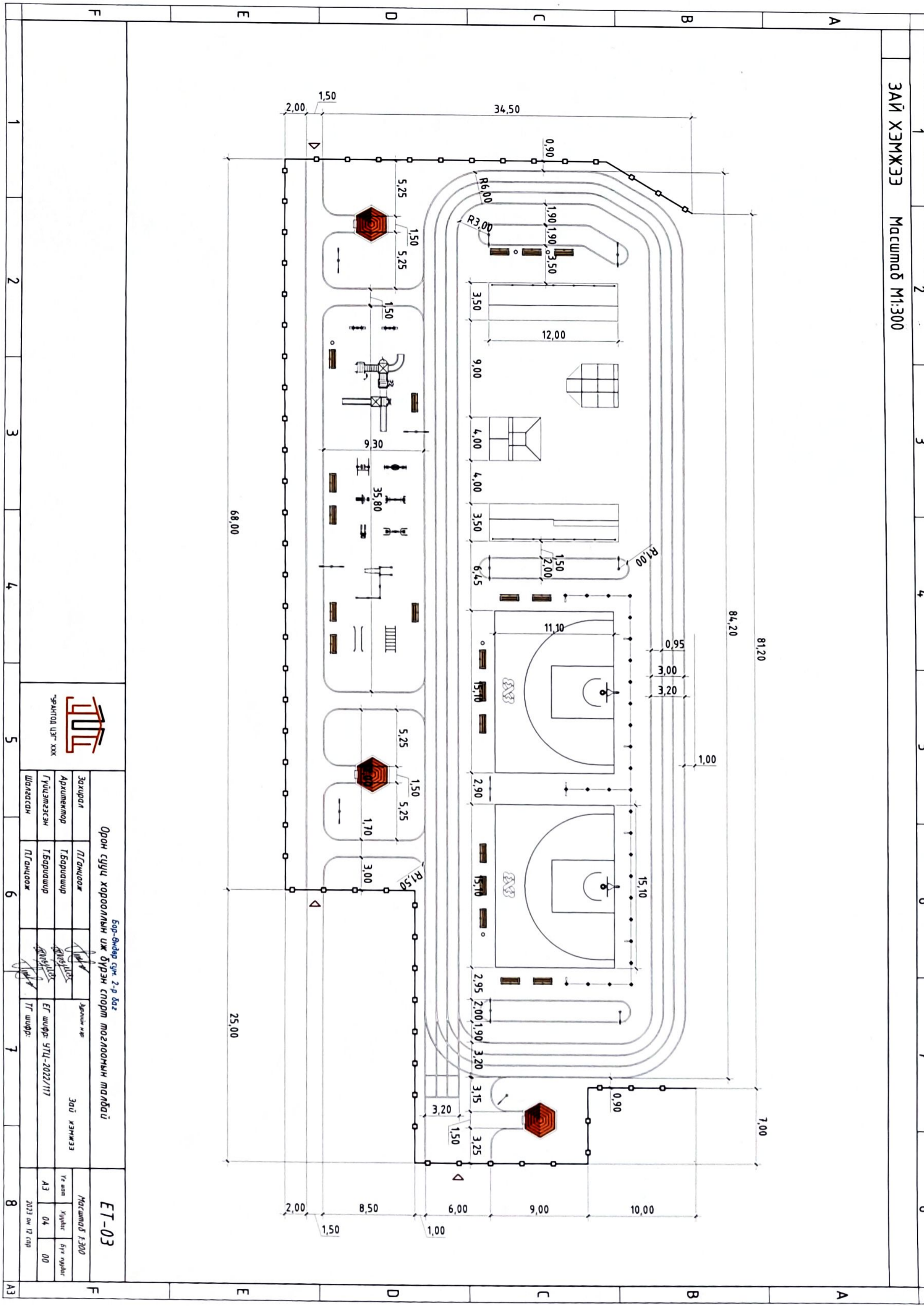


Бор-Видер сүх-2-р баг
Орон сууц хоргооллын иж бүрэн спорт тоглоомын талбай

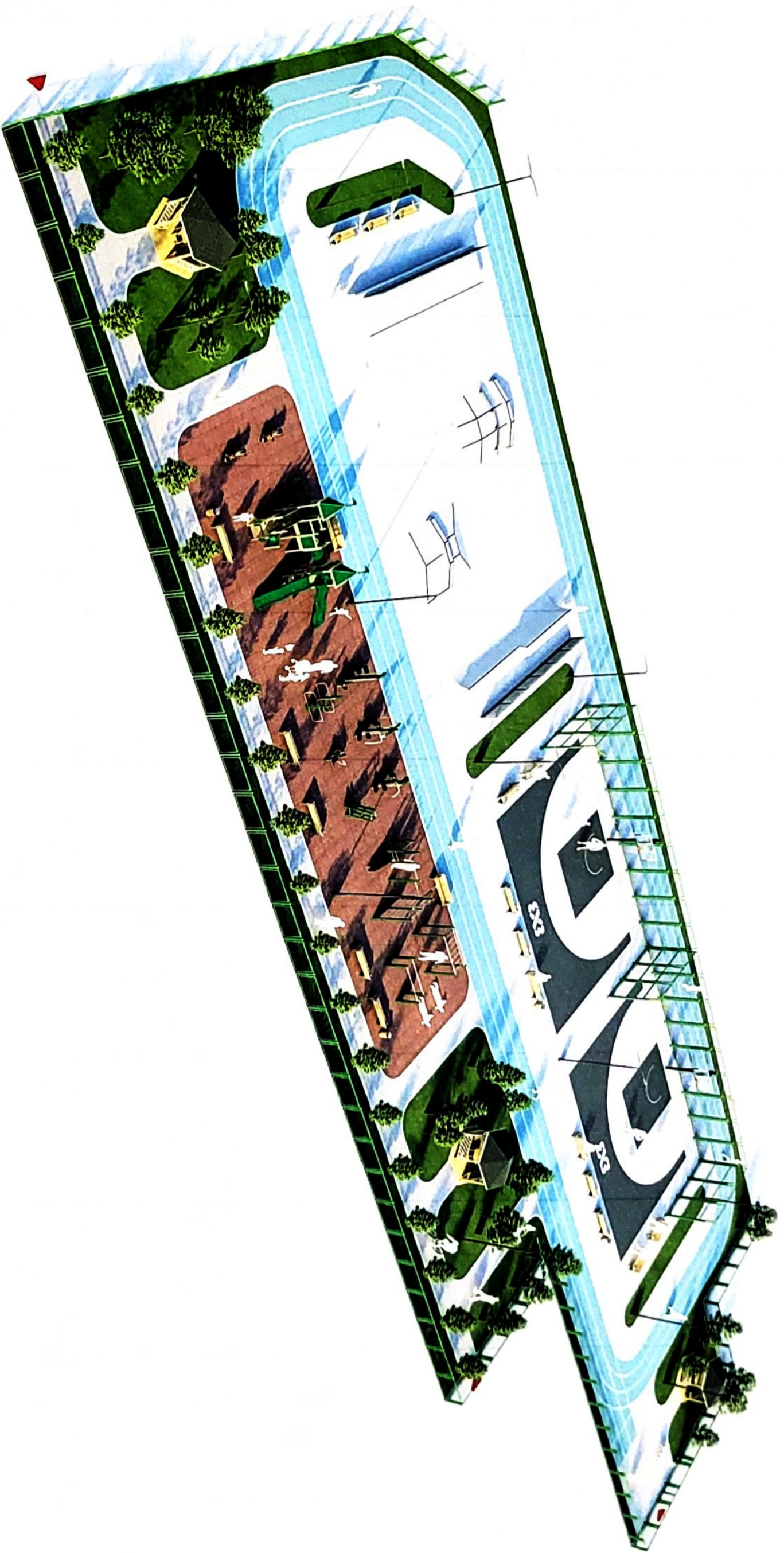
ЭТ-03



Захирагч	Л.Ганцгож	Эрхийн нэр	Зай ХЭМЖЭЭ	Үе шал	Хувиц	Бүр күүлдэг
Архитектор	Т.Баруашир			А3	04	00
Гүйцэтгэгч	Т.Баруашир		ЭТ шифр: УТЦ-2022/117	2023 он 12 сар		
Шалгагч	Л.Ганцгож		Т.Шифр:			



ХАРАГДАХ БАЙДАЛ



Бор-Өндөр сүм 2-р багц
Орон сууцны хороололын уж бүрэн спорт тоглоомын талбай

БА-03

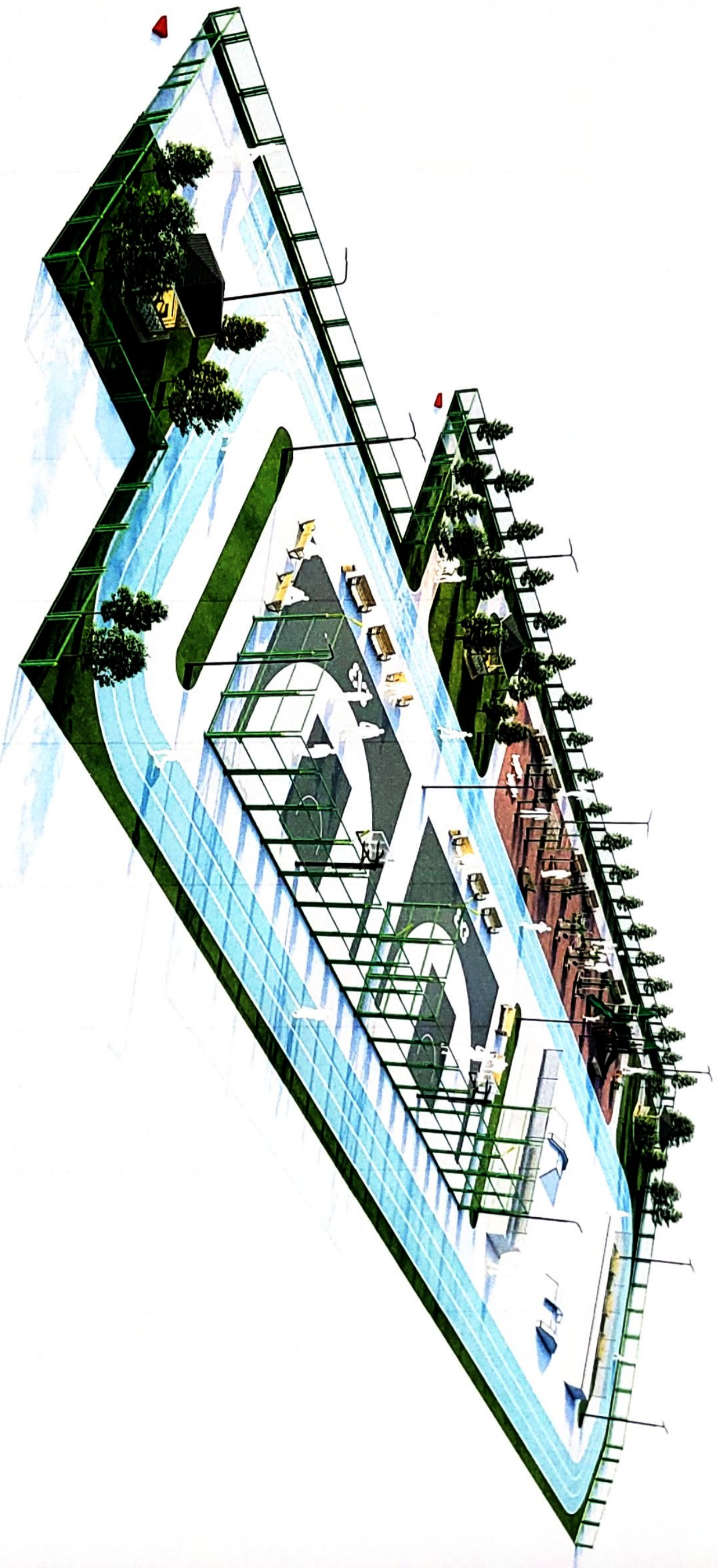
Захирагч		Л.Ганцлоож	Харгалсан	Л.Ганцлоож	ТГ шифр:	
Архитектор		Т.Баруушур	Гүйцэтгэгч	Т.Баруушур	УТЦ-2022/117	
Шалгагсан		Л.Ганцлоож	Харгалдаг байдал			
			Үе шал	Хүндэт	Бүтэц хяналт	
			А3	05	00	
2023 он 12 сар						



"Урлалт Цэг" ХХК

1	2	3	4	5	6	7	8
A	B	C	D	E	F	A	A3

ХАРАГДАХ БАЙДАЛ



Бор-Өндөр сур. 2-р багс
Орон сууцн хорооллын иж бүрэн спорт тоглоомын талбай

БА-04



Зачирал	Л.Ганцсодж	Харгалсан	Л.Ганцсодж	Тг шурф:	2023 он 12 сар
Архитектор	Т.Борлуцшур	Харгалсан	Т.Борлуцшур	Тг шурф:	2023 он 12 сар
Гүйцэтгэгч	Т.Борлуцшур	Харгалсан	Т.Борлуцшур	Тг шурф:	2023 он 12 сар
Шалбарсан	Л.Ганцсодж	Харгалсан	Л.Ганцсодж	Тг шурф:	2023 он 12 сар

	1	2	3	4	5	6	7	8	
A									A
B									B
C									C
D									D
E	E								
F	F								
	1	2	3	4	5	6	7	8	A3

ХАРАГДАХ БАЙДАЛ



1	2	3	4	5	6	7	8
A	B	C	D	E	F	A	B



"ЭРАЛТОЛ ЦЭГ" ХХК

Бор-Өндөр сум, 2-р багц
Орон сууц хоргооллын уж бүрэн спорт тазлоомын талбай

БА-05

Захирагч	Л.Ганцсодж	Зарчигч нар	Харагдах байдал	Үе өмш	Хүндөг	Бүх хүндөг
Архитектор	Т.Борлуцшир			А3	08	00
Гүйцэтгэгч	Т.Борлуцшир			2023 он 12 сар		
Шалгагч	Л.Ганцсодж	Т.Шүдр:				

F

ХАРАГДАХ БАЙДАЛ



Орон сууц хоргооллын уж бүрэн спорт тоглоомчдын талбай

Бор-Өндөр сүх-2-р баг

Зачирал	Л.Гончиг	Зарчигч нар	Харагдах байдал	Мэтшиний -
Архитектор	Т.Борлуцшур	Урьдчилсан	ЕГ ширр: УТЦ-2022/117	
Гүйцэтгэгч	Т.Борлуцшур	ТГ ширр:		Үе жил
Шалгарсан	Л.Гончиг			Хувийг
				Бүх нэгдэл
				А3
				09
				00
				2023 он 12 сар

БА-06

1 2 3 4 5 6 7 8

A B C D E F

ХАРАГДАХ БАЙДАЛ



Бор-Өндөр сүм- 2-р багц
Орон сууц хоргооллын иж бүрэн спорт тоглоомын талбай

Зохиол	Л.Ганцсодж	Зургийн хэрг	Харагдах байдал
Архитектор	Т.Борлуцшир		
Гүйцэтгэгч	Т.Борлуцшир	ЕГ шугур: УТЦ-2022/117	
Шалгарсан	Л.Ганцсодж	ТГ шугур:	

БАН-07		Төгсгөлд -	
Үе өвөр	Хувьдас	Бүтэц	Хувьдас
А3	10	00	
2023 оны 12 сар			

ХАРАГДАХ БАЙДАЛ



1		2		3		4		5		6		7		8	
A															
B															
C															
D															
E															
F															
1															
2															
3															
4															
5															
6															
7															
8															
A3															



"УРАНТОА ЦЭГ" ХХК

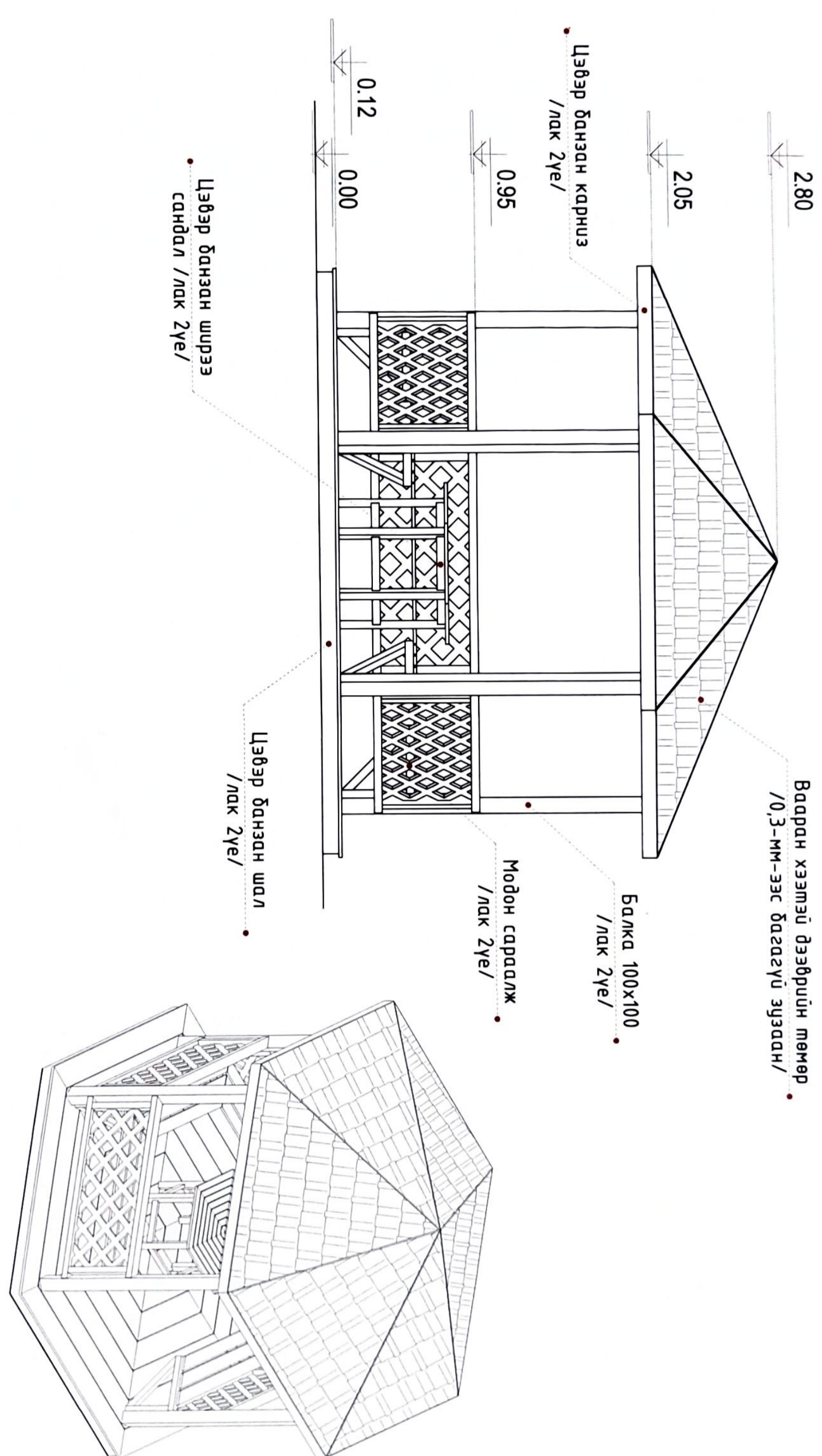
Орон сууц хоргооллын уж бүрэн спорт тоглоомын талбай

Бор-Өндөр сум-2-р баг

БА-08

Захурагч	Ланцоож	Эргүүлч	Харагдах байдал	Үе шаш	Хүндэт	Бүх хүндэт
Архитектор	Т.Барууншур	Эргүүлч	Харагдах байдал	А3	11	00
Гүйцэтгэгч	Т.Барууншур	Эргүүлч	Харагдах байдал	2023 он 12 сар		
Шалгасан	Ланцоож	ТТ шифр:	Харагдах байдал			

Сүүдрэвч М1:25



Вааран хээтэй дээврийн төмөр /0,3-мм-ээс багагүй зузаан/

Балка 100x100 /лак зүе/

Модон сараалж /лак зүе/

Цэвэр баянзан шал /лак зүе/

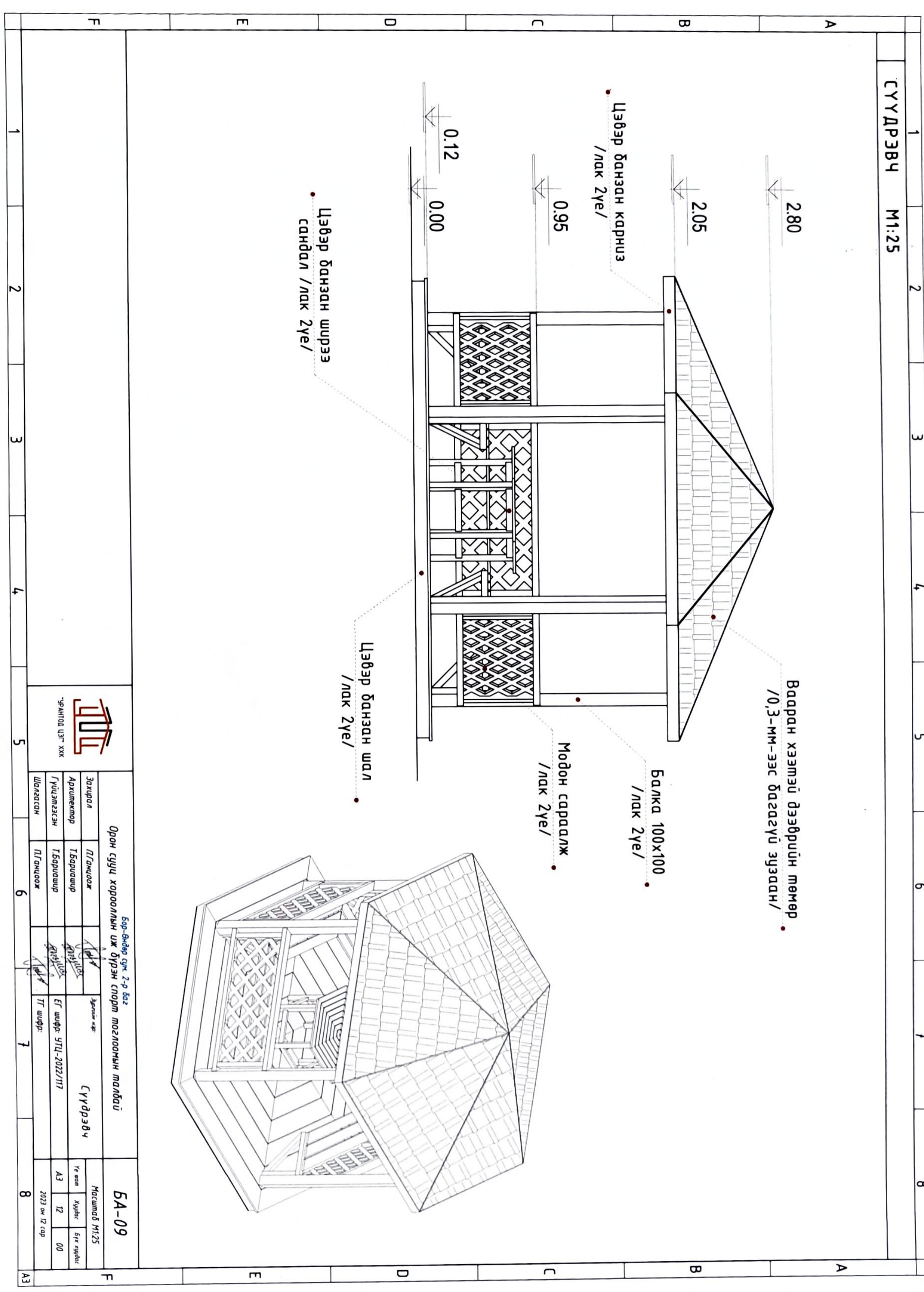
Цэвэр баянзан ширээ сандал /лак зүе/

Бор-Вндөр гчх 2-р баг
Орон сууц хоргооллын уж бүрэн спорт могоонын талбай

БА-09

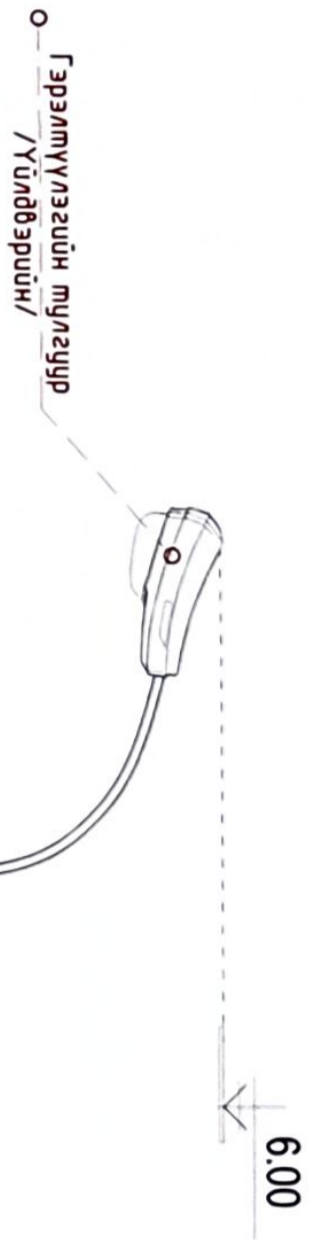


Захирагч	Л/Ганцгоож	Засгийн нэгж	Сүүдрэвч	Уг веш	Хувьдэг	Бүх нэгдэл
Архитектор	Т.Баруушир			А3	12	00
Гүйцэтгэгч	Т.Баруушир		ЕГ шифр: УТЦ-2022/117	2023 он 12 сар		
Шаллагсан	Л/Ганцгоож		ТГ шифр:			

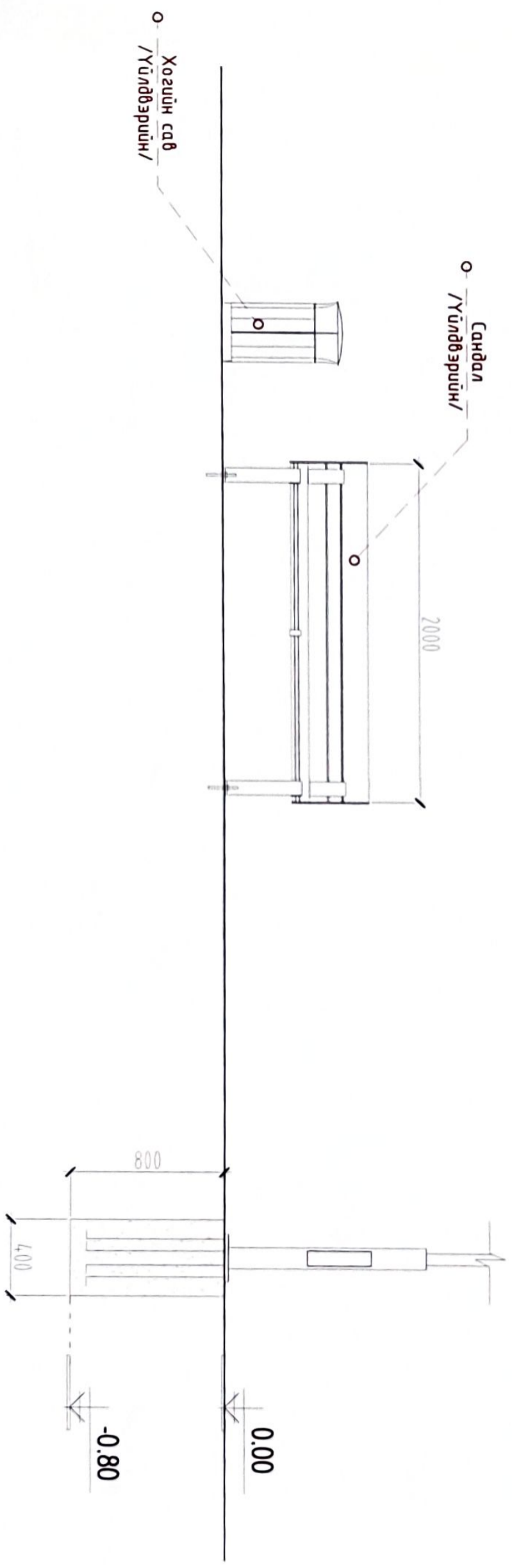


САНДАЛ, ХОГЫН САВ, ГЭРЭЛТҮҮЛЭГИЙН ТУЛГУУР М1:100

ГЭРЭЛТҮҮЛЭГИЙН ТУЛГУУР М1:100



САНДАЛ, ХОГЫН САВ М1:100



Бор-Өндөр сүм-2-р байр
Орон сууц хоргооллын иж бүрэн спорто тоглоомын талбай

Захирагч	Л.Ганцсодж	Харгалсан өмч	Сандал, хогийн сав, гэрэлтүүлэгчийн тулгуур
Ариунжигч	Т.Баруушир	ЭГ шифр	УТЦ-2022/117
Гүйцэтгэгч	Т.Баруушир	ТТ шифр	
Шалгасан	Л.Ганцсодж		

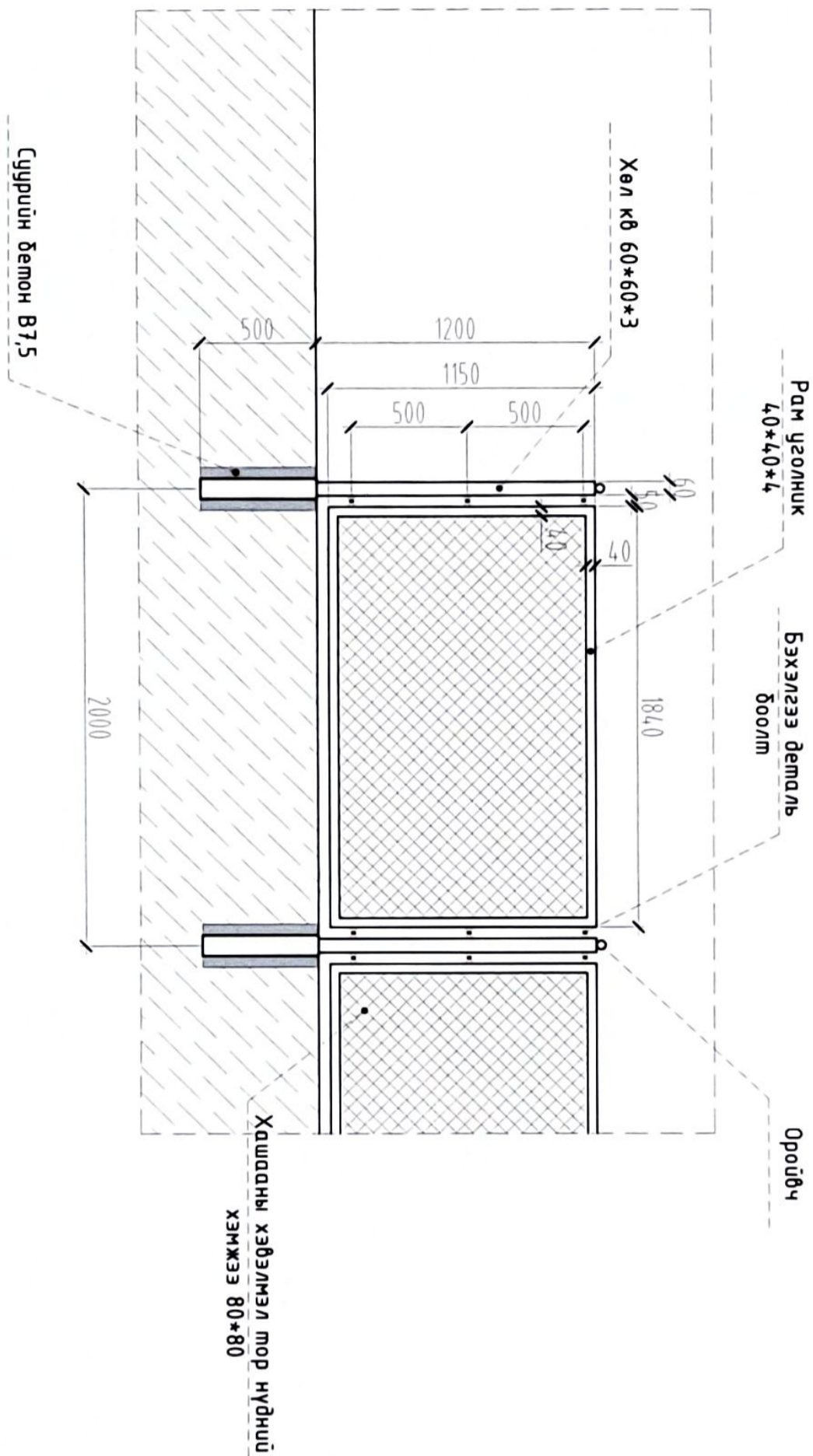
БА-10

Масштаб М1:100

Үе шаш	Хүндэт	Бүтээгч
АЭ	13	00

2023 он 12 сар

ХЭСЭГЛЭЛ М1:25



ТАЙБАР БИЧИГ

Хэнтий аймгийн Бор-Өндөр сумын төвийн багш байрлах 314.4.8 м2 талбайд спорт мөхөөрөнж, амралтын бүс бүхий чигрээжүүлэлтийн талбай байгуулах. Спорт тоглоомын талбайд бетон хүчлэл хүйж, резинэн хайтан шал наана. Гадна чигрээжүүлэлтийн талбайд сараалжин хашаа /h=1.2/, хаалга /3ш/ хүйх. / l=177.0 м / 89 байр хашаа/

ТӨМӨР ТОРОН ХАШААНЫ МАТЕРИАЛ, АЖЛЫН ТҮҮВЭР
НЭГ БАЙР ХАШАА

Д/Д	Ажлын нэр төрөл	Хэм/НЭЭЖ	Тоо ХЭНЖЭЭ
1	Хашааны байр газнаж бэлтгэх /байр 2.0*1.0м/	байр	1
2	Хөл оройвч	ш	1
3	Хөл кВ 60*60*3 /l=1.2м/	ш	1
4	Угзолник 40*40*4	м	6
5	Хэвлэмэл төмөр мор Вхвсн	м2	2.12
6	Суурийн бетон В7,5	м3	0.045
7	Бэхэлгээ төмөр, гайк, боолт	хос	6



Бор-Өндөр сум 2-р багс
Орон сууц хорооллын ИЖ
бүрэн спорт тоглоомын
талбай

Зөхирагч	Планчоож
Архитектор	Тбаруишур
Гүйцэтгэгч	Тбаруишур
Шалгарсан	Планчоож

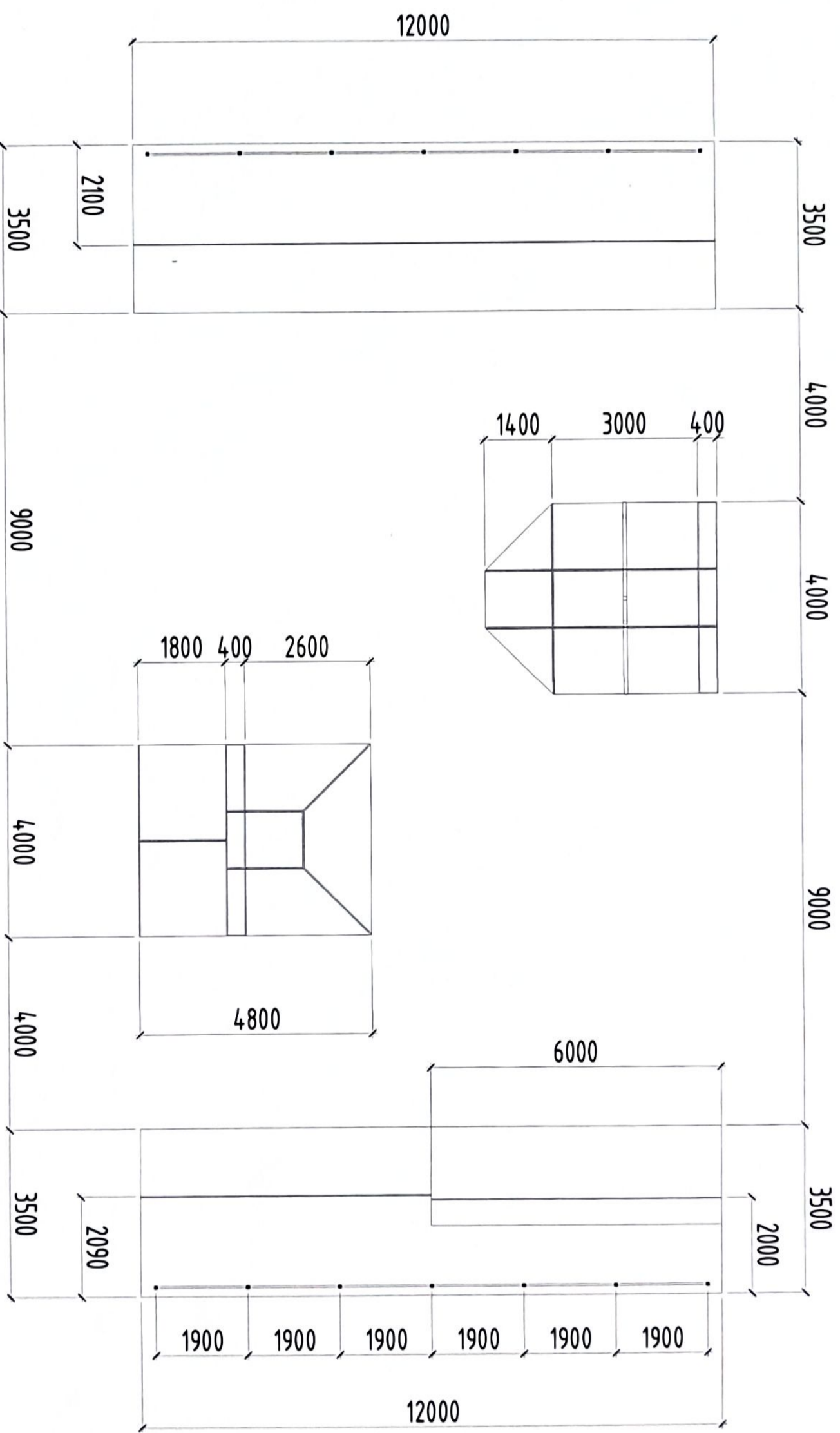
ХЭСЭГЛЭЛ

Материалын түүвэр

Эргэлийн нэр:	Масштаб 1:100
Уг шурф: УТЦ-2022/117	Уг шурф: 2023 он 12 сар

1	2	3	4	5	6	7	8
F	E	D	C	B	A	F	A3

ХЭСЭГЧИЛСЭН БАЙГУУЛАЛТ /Чөлөөт малбай/ Масштаб М1:100



Орон сууцны хороололын Уж бүрэн спорт тоглоомын малбай

Бор-Өндөр сүм-2-р багц

Зохирал	Л/Ганцар	<i>[Signature]</i>	Хэргийн нэр	ХЭСЭГЧИЛСЭН Байгуулалт /Чөлөөт малбай/
Архитектор	Т.Баруашир	<i>[Signature]</i>	Байгуулалтын үйлчилгээний нэр	ХЭСЭГЧИЛСЭН Байгуулалт /Чөлөөт малбай/
Гүйцэтгэгч	Т.Баруашир	<i>[Signature]</i>	Байгуулалтын үйлчилгээний нэр	ХЭСЭГЧИЛСЭН Байгуулалт /Чөлөөт малбай/
Шалгарсан	Л/Ганцар	<i>[Signature]</i>	Байгуулалтын үйлчилгээний нэр	ХЭСЭГЧИЛСЭН Байгуулалт /Чөлөөт малбай/

УТЦ-2022/117

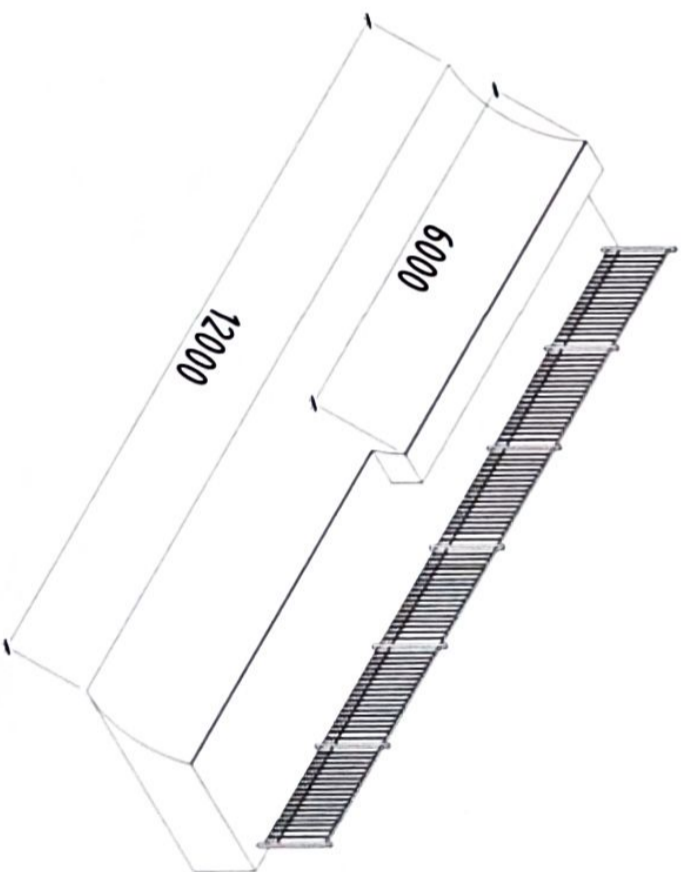
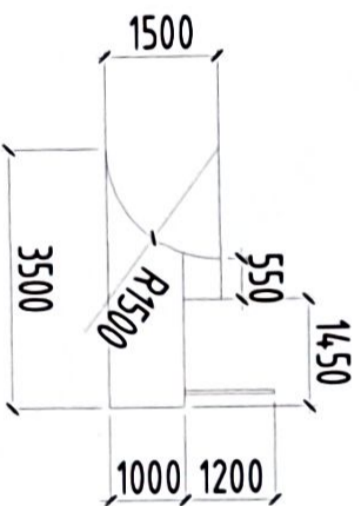
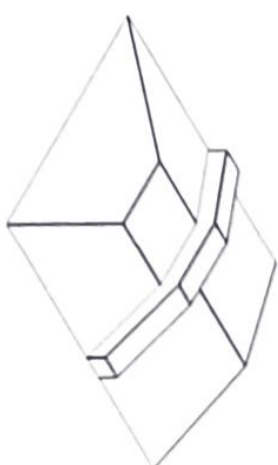
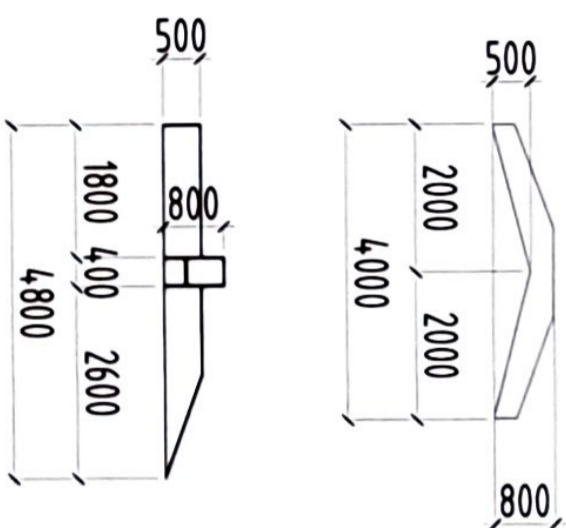
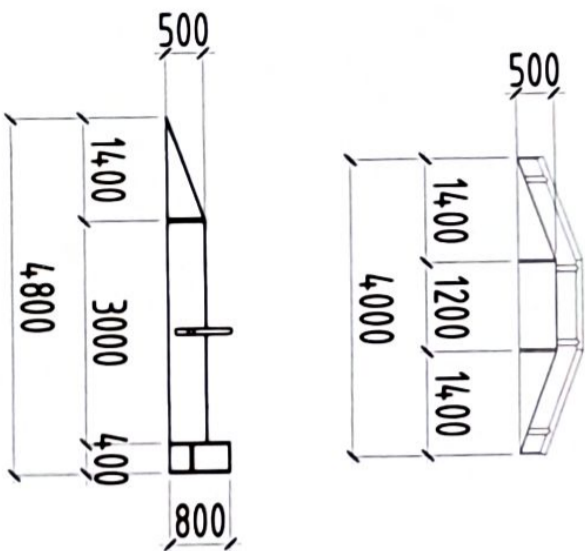
БА-12

Масштаб 1:100

Үе шал	Хүрээ	Бүт. нүдний
А3	15	00

2023 он 12 сар

ПЕРСПЕКТИВ /Чөлөөт малбай/ Масштаб М1:100

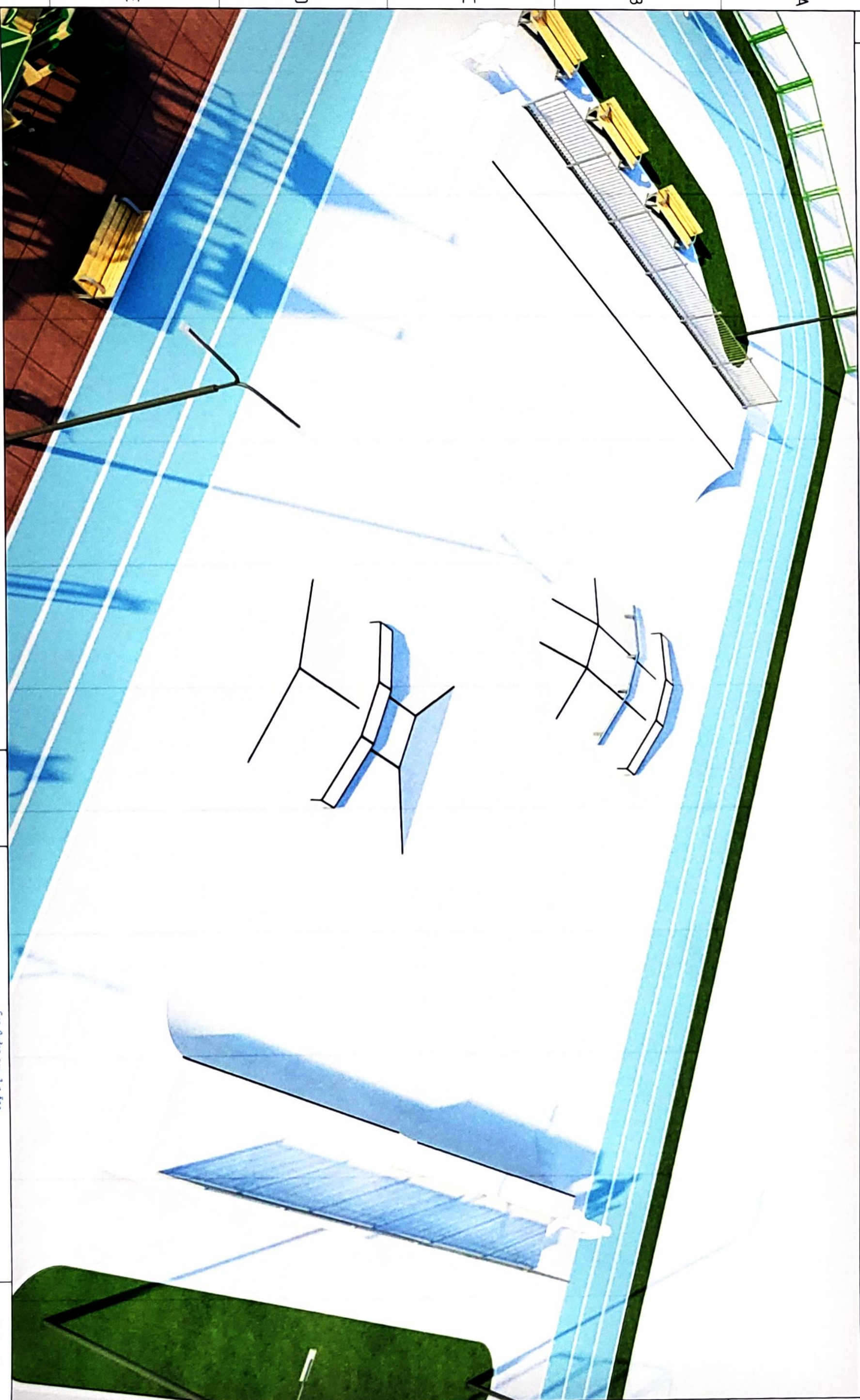


Орон сууц хоргооллын уж бүрэн спорт тоглоомын малбай			
Захирагч	Л.Ганзориг	Засгийн нэр	Перспектив /Чөлөөт малбай/
Архитектор	Т.Баруашир	Урьдчилсан	УТЦ-2022/117
Гүйцэтгэгч	Т.Баруашир	Шаардсан	ТТ шифр:

Масштаб 1:100	
Үе мөд	Хувьд
А3	16 00
2023 он 12 сар	

БА-13

ХАРАГДАХ БАЙДАЛ /Чөлөөт малбай/



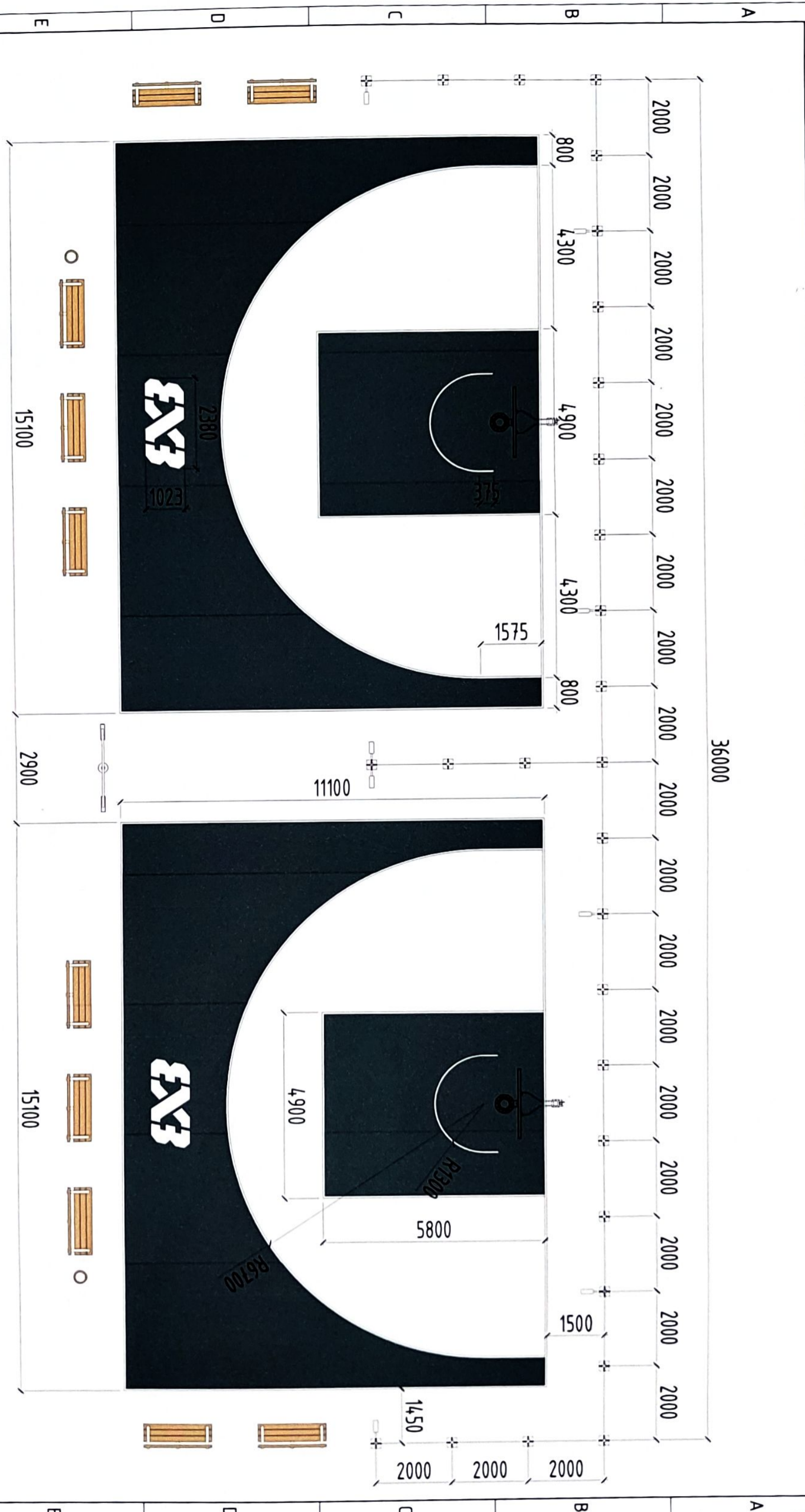
1		2		3		4		5		6		7		8	
<p>Бор-Өндөр сүм 2-р багц</p> <p>Орон сууц хоргооллын уж дүрэн спорт тоглоомын талбай</p>															
Захирагч		П.Ганцсодж		Зурвалж		Харгалдах байдал /Чөлөөт малбай/		Мэргэжил		-		Үе шал		АЭ	
Архитектор		Т.Борлуцшир		Гүйцэтгэгч		Т.Борлуцшир		ЭГ шугам		УТЦ-2022/117		Мүдэл		17	
Гүйцэтгэгч		Т.Борлуцшир		Шалгарсан		П.Ганцсодж		ТГ шугам				Бүтэц		00	
<p>2023 он 12 сар</p>															



БА-14

АЭ

ХЭСЭГЧИЛСЭН БАЙГУУЛАЛТ /ЭХЭ Сэгсэн бөмбөг/ Масштаб М1:100



Орон сууц хоргооллын уж бүрэн спорт тоглоомын талбай				БА-15	
<small>Бор-Өндөр сүхч 2-р багц</small>				<small>Масштаб 1:100</small>	
Захирагч	Л/Ганцлоож	Эргэлт нар	Хэсэгчилсэн байгуулалт /ЭХЭ Сэгсэн бөмбөг/		Үе өмнө
Архитектор	Т.Баруушур	Хуульч			Хуульч
Гүйцэтгэгч	Т.Баруушур	ЭТ шифр:	УТЦ-2022/117		Бүр чухалч
Шалгагч	Л/Ганцлоож	ИТ шифр:			00
				2023 он 12 сар	

1 2 3 4 5 6 7 8

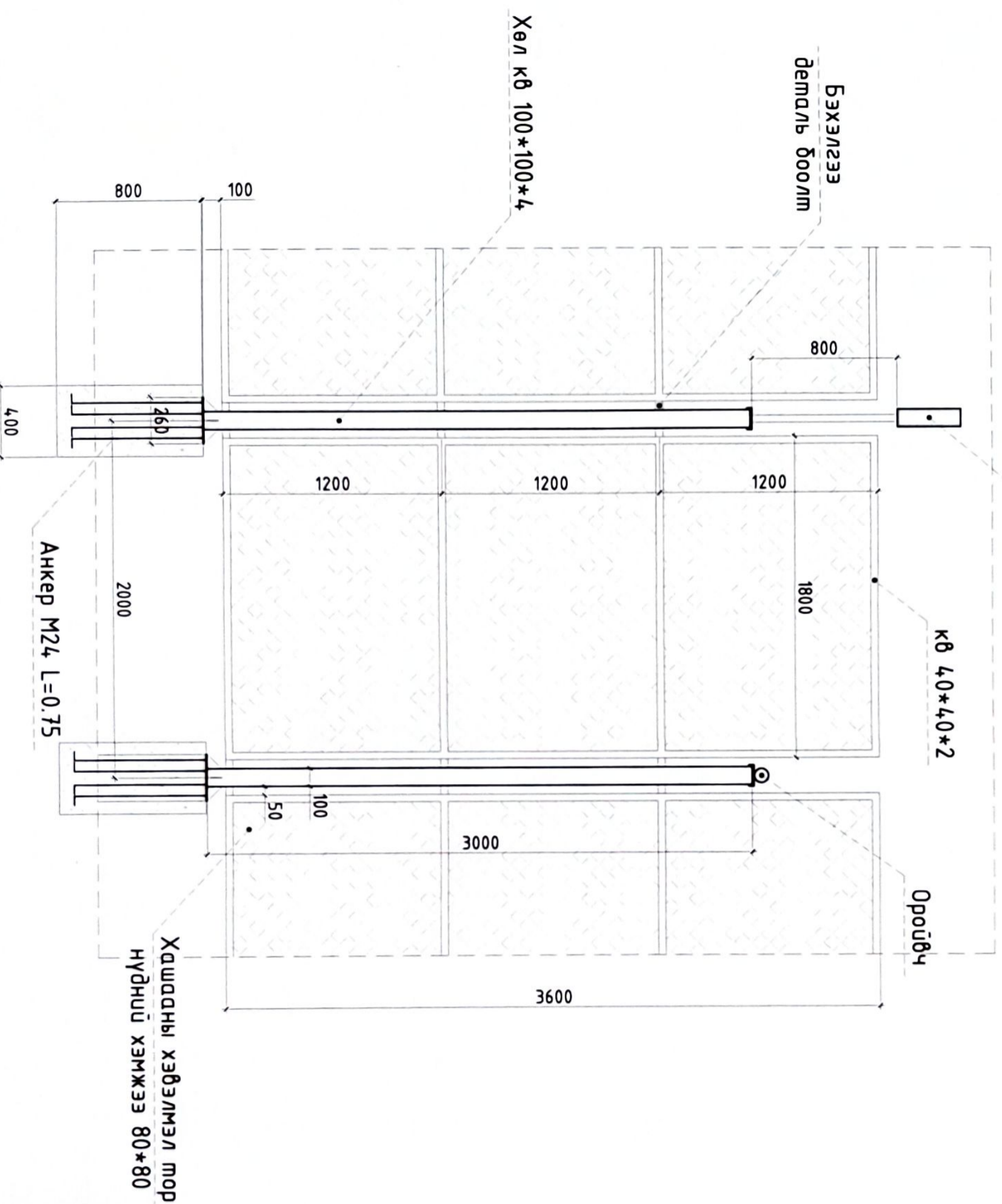
A B C D E F

1 2 3 4 5 6 7 8

A B C D E F

А3

Эхэд Сэгсэн бөмбөггүйн талбайд 52м буюу 27м байр хашаа байна. Нийт хашааны 8м хөлөнд нарны зайн цэнэг хураагууртай шонгын толгой /1008м/ суурьлуулна.



ТӨМӨР ТОРОН ХАШААНЫ МАТЕРИАЛ, АЖЛЫН ТҮҮВЭР
НЭГ БАЙР ХАШАА

Д/Д	Ажлын нэр төрөл	Хэм/ Нэгж	Тоо Хэмжээ
1	Хашааны байр газраж бэлтгэх /байр 3.6*1.8м/	байр	1
2	Хөл оройдч	ш	1
3	Хөл кб 100*100*4 /L=3.0м/	ш	1
4	Квадрат 40*40*2	м	14.44
5	Хэвлэмэл төмөр тор 8x8см	м2	6.48
6	Суурийн бетон В17.5	м3	0.128
7	Бэхлэгээ төмөр	хос	3

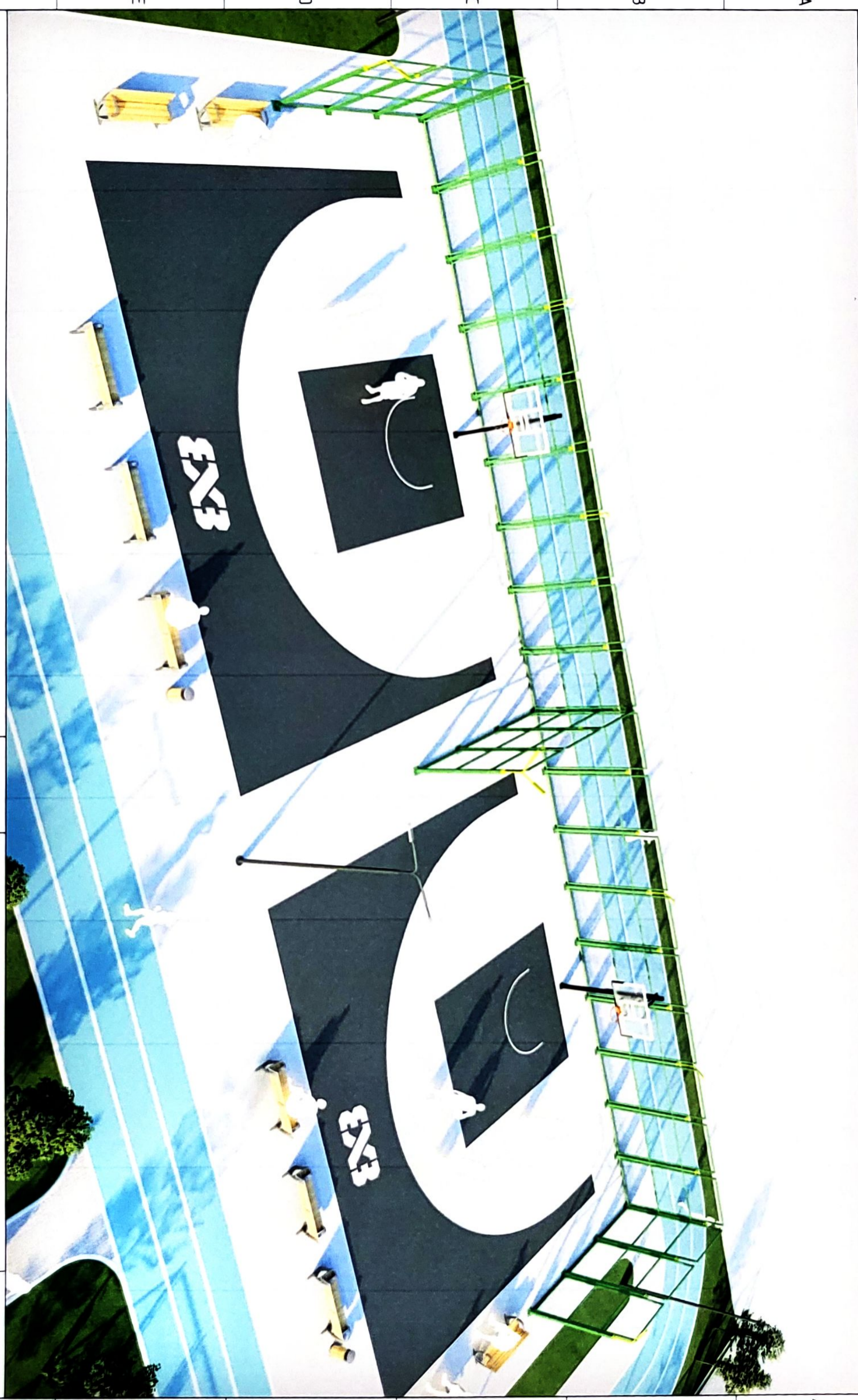


Бор-Өндөр сүм 2-р баг
Орон сууц хоргооллын уж
дүрэн спорт тоглоомын
талбай

Зарчлаг	ЛГанцааж	
Архитектор	Т.Барууншур	
Гүйцэтгэсэн	Т.Барууншур	
Шалгарсан	ЛГанцааж	
Зургийн нэр:	Хэсэглэл, материалын түүвэр	
Масштаб	Масштаб 1:100	
ГТ шифр:	УТЦ-2022/117	АЗ 19 00
ГТ шифр:	2023 он 12 сар	

БА-16

ХАРАГДАХ БАЙДАЛ / ЭХЭ Сагсан бөмбөгийн талбай /



1	2	3	4	5	6	7	8				
<p>Бор-Өндөр сүм- 2-р байр</p> <p>Орон сүүц хороолийн уж бүрэн спорд тоглоомын талбай</p>											
<p>Захирагч / Гэгээнцэж</p> <p>Архитектор / Т.Борлуцшир</p> <p>Гүйцэтгэсэн / Т.Борлуцшир</p> <p>Шалгарсан / П.Гэгээнцэж</p>				<p>Зурал / ЭХЭ Сагсан бөмбөгийн талбай</p> <p>ЭГ шифр: УТЦ-2022/117</p>				<p>Мэргэжил / -</p> <p>Учир / АЗ</p> <p>Мөнгө / 20</p> <p>Бүтэц / 00</p> <p>2023 он 12 сар</p>			
F	E	D	C	B	A	F	E	D	C	B	A