

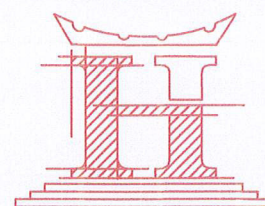


БАТЛАВ: ГОВЬ-АЛТАЙ АЙМГИЙН ЕРӨНХИЙ АРХИТЕКТОР. /Б.БЯМБАДОРЖ/

**ГОВЬ-АЛТАЙ АЙМГИЙН ЧАНДМАНЬ, БАЯН-УУЛ, БИГЭР, БУГАТ СУМАНД ХИЙГДЭХ
ЕРӨНХИЙ БОЛОВСРОЛЫН СУРГУУЛЬ, ЦЭЦЭРЛЭГ, ДОТУУР БАЙРНЫ НҮХЭН ЖОРЛОНГ ОРЧИН ҮЕИЙН
СТАНДАРТ ШААРДЛАГАД НИЙЦСЭН АРИУН ЦЭВРИЙН БАЙГУУЛАМЖ БОЛГОХ ТӨСӨЛ**

(АЖЛЫН ЗУРАГ)

ЗӨВШӨӨРСӨН	МОНГОЛ УЛС ГОВЬ-АЛТАЙ АЙМГИЙН ОНЦГОЙ БАЙДЛЫН ГАЗАР		БОЛОВСРУУЛСАН	ЗУРГИЙН ШИФР: НТ/БЕГ-20/2023 /21,22,23,/	
Албан тушаал	Нэр	Гарын үсэг	Гүйцэтгэгч	Албан тушаал	Нэр
Говь-Алтай аймгийн Онцгой Байдлын Газрын дарга. Дэд Хурандаа	Ц.Лувсанжамц	<i>[Signature]</i> 2023 оны 10 сарын 18 өдөр		"Ноёдын Туурь" ХХК-н захирал	Н.Ариунболд
Говь-Алтай аймгийн Эрүүл Мэндийн Газрын дарга	Г.Лхагважаргал	<i>[Signature]</i> 2023 оны 10 сарын 18 өдөр	Захиалагч	Албан тушаал	Нэр
			Боловсролын Ерөнхий Газрын Хөрөнгө оруулалтын хэрэгжилт, зохицуулалтын газрын даргын албан үүргийг түр орлон гүйцэтгэгч		Ж.Энхтөр



"НОЁДЫН ТУУР" ХХК
ЗТ 37-508/19

ЗУРГИЙН ШИФР: НТ/БЕГ-21/2023

ГОВЬ-АЛТАЙ АЙМГИЙН ЧАНДМАНЬ СУМЫН
320 ХҮҮХДИЙН ЕРӨНХИЙ БОЛОВСРОЛЫН СУРГУУЛИЙН
НҮХЭН ЖОРЛОНГ ОРЧИН ҮЕИЙН СТАНДАРТ ШААРДЛАГАД НИЙЦСЭН
АРИУН ЦЭВРИЙН БАЙГУУЛАМЖ БОЛГОХ ТӨСӨЛ

(АЖЛЫН ЗУРАГ)

БАРИЛГА АРХИТЕКТУРЫН ХЭСЭГ-БА

БОЛОВСРУУЛСАН:

"НОЁДЫН ТУУР" ХХК-н ЗАХИРАЛ  АРИУНБОЛД

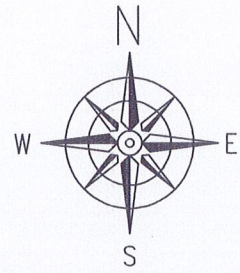
АРХИТЕКТОР



Ч.МЯГМАРДОРЖ

ДАРХАН УУЛ АЙМАГ 2023 ОН

ГОВЬ-АЛТАЙ АЙМАГ, ЧАНДМАНЬ СУМЫН
 СУРГУУЛЬ, ЦЭЦЭРЛЭГ, ДОТУУР БАЙРНЫ БАЙРШИЛЫН СХЕМ М1:2000



Д/Д	ТОДОРХОЙЛОЛТ	ТАЙЛБАР
1	Хуучин сургууль	Одоо байгаа
2	Шинэ сургууль /өргөтгөл/	Одоо байгаа
3	Дотуур байр /Шинэ/	Одоо байгаа
4	Дотуур байр /Хуучин/	Ашиглахгүй байгаа
5	Цэцэрлэг	Одоо байгаа

БАЙРШЛЫН СХЕМ

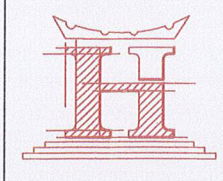


120 айлын газар

ТАНИХ ТЭМДЭГ:

- Төлөвлөлтийн хил
- Бохир усны шугам
- Дулааны шугам
- Цэвэр усны шугам
- Цахилгааны шугам

1-39
 2023-6-2



"НӨӨДЫН ТУУРЬ" ХХК

Говь-Алтай аймаг, Чандмань сум 320 хүүхдийн ЕРӨНХИЙ БОЛОВСРОЛЫН БАГА СУРГУУЛЬ			
БАЙРШИЛЫН СХЕМ			
Архитектор	Ц.Хонгорзул	Шифр:	Масштаб:
Гүйцэтгэсэн	Ц.Хонгорзул	НТ/БЕГ -21/2023	М1:2000
Шалгасан	Г.Бирьяа	ТГ Шифр:	Зургийн дугаар:
			ЕТ-01
			Ажлын зураг
			Огноо: 2023
			Хуудас: 15

1

2

3

4

5

6

7

8

A

ТАЙЛБАР БИЧИГ

Ерөнхий хэсэг

Говь-Алтай аймаг, Чандман сумын нутаг дэвсгэрт ариун цэврийн байгууламжийн шинэчлэлийн зураг төсөл хийгдэж буй Ерөнхий боловсролын сургууль НТ/БЕГ-21/2023 шифртэй ажлын зургийг Боловсролын ерөнхий газартай хийсэн 2022 оны 9-р сарын 2 ны өдрийн №БЕГ/202204005 тоот зураг төсөл боловсруулах гэрээ, инженер геологийн дүгнэлт, холбогдох техникийн нөхцлүүд, дусад норм дүрмүүдэд үндэслэн 2022 ны 12-р сард барилгын зураг төслийн "Ноёдын тучурь" ХХК-д хийж гүйцэтгэв.

1. БНД II-66-88
2. MNS 6781:2019
3. MNS 6799:2019

Барилгын байршил

Говь-Алтай, Чандман сум

Ерөнхий төлөвлөгөө

Гадна шугам сүлжээний төлөвлөлтийг одоогийн байдалтай уялдуулан төлөвлөв.

Архитектур төлөвлөлт

Уг барилга нь тэнхлэгээрээ 65.54x36.08 метр хэмжээтэй 1 давхар, Ерөнхий боловсролын сургуулийн зориулалттай барилга болно. Шинээр ариун цэврийн өрөөний төлөвлөлт гүйцэтгэж буй өрөө нь 19, 34, 35 дугаартай өрөө болно. Төлөвлөлт хийгдэж буй өрөө тасалгаанд Хөгжлийн дэрхшээлтэй хүүхдийн өрөө, Ариун цэврийн өрөө /эр/, Ариун цэврийн өрөө /эм/, Угаалгын өрөө төлөвлөв.

Хана

Хуучин байсан өрөө тасалгааны ханыг сунгаж, мөн шинээр 120мм зузаантай тоосгон ханаар өрөө тасалгааг тусгаарласан болно.

Дээвэр

Барилгын дээвэрт шинээр гарах агааржуулалтын хойлоон нүхийг өрөмдөж цоолон гаргаж технологийн дагуу ус чийг орхооргүй сайтар хийж гүйцэтгэнэ.

Цонх

Цонхонд хийгдэх ажил байхгүй

Хаалга

Хаалганы зургийг БА-10 хуудаснаас үз. Хөгжлийн дэрхшээлтэй иргэний ариун цэврийн өрөөний хаалган нь дотроосоо түлхэж онгойход хөнгөн, хаалганы бариул h=800мм ээс ихгүй байна. Бүх хаалга ус чийгэнд тэсвэртэй хаалга байна. Хаалгыг захиалхаасаа өмнө газар дээр нь хэмжилт хийж тодруулах шаардлагатай.

Шал

Шалыг БА-11 хуудсанд үзүүлсэн зураг ба модорхойлолтонд заасны дагуу хийж гүйцэтгэнэ. Шалны ажлыг хийхэд шалны хийцлэлд байгаа ус тусгаарлагч үеүүдийг технологийн дагуу сайтар хийнэ. Бүх шалны ажлыг хийхээс өмнө шалан доогуур хийгдэх цахилгаан, сантехникийн угсралтуудыг хийсэн байх шаардлагатай.

Тааз

Таазыг БА-12 хуудсанд үзүүлсэн зураг ба модорхойлолтонд заасны дагуу хийж гүйцэтгэнэ.

Дотор заслал

Дотор заслалыг БА-3 хуудсанд дахь дотор заслалын модорхойлолтонд заасны дагуу хийнэ. Заслалын ажилд стандартын шаардлагад нийцсэн, эрүүл мэндэд сөрөг нөлөөгүй, тус төслийн зэрэглэлд нийцэх, чанартай материал сонгож хийх шаардлагатай. Өрөөнүүдийн дотор заслалын ажлыг хийхээс өмнө бүх цахилгаан, сантехникийн ажлуудыг дуусгасан байх шаардлагатай.

Анхаарах нь

Барилгын гүйцэтгэгч байгууллага нь барилга угсралтын ажил эхлэхээс өмнө ажлын зураг төсөлтэй иж бүрнээр нь нарийвчлан танилцсан байх шаардлагатай.

Мөн гүйцэтгэгч байгууллага нь барилга угсралтын явцад ажлын зургийг чанд баримтлах бөгөөд хэрэв зураг төслийн дагуу гүйцэтгээгүйн улмаас барилгын архитектур төлөвлөлт, инженерийн системийн ажиллагаанд өрчлөлт, алдаа гарваас зураг төсөл зохиогч хариуцлага хүлээхгүй.

Барилга угсралтын явцад гүйцэтгэгч байгууллага нь зураг төсөл зохиогчтой зохиогчийн хяналтын гэрээний дагуу барилга угсралтын болоод зураг төслийн талаар гарсан асуудлыг зөвшилцөн шийдэж байвал зохино.

Уг зураг төсөл нь Монгол улсын зохиогчийн эрхийн тухай хуулиар хамгаалагдах бөгөөд зураг төсөл боловсруулах гэрээнд заасны дагуу захиалагчийн өмч болох тул зураг төслийг хэсэгчлэн болон бүхлээр нь хувиран олшруулах, файл хэлбэрээр хөндлөнгийн этгээдэд тараах, өөр байршилд давтан хэрэглэх (холболт хийх)-ийг хориглоно.

B

C

D

E

F

"БА" МАРКЫН АЖЛЫН ЗУРГИЙН ҮНДСЭН БҮРДЛИЙН ЖАГСААЛТ

1	Байршлын схем зураг	БА-1
2	Зургийн жагсаалт, Тайлбар бичиг	БА-2
3	Материалын түүвэр	БА-3
4	1-р давхрын хэмжилтийн байгуулалт	БА-4
5	Өөрчлөлт хийх өрөөний байгуулалт	БА-5
6	Өөрчлөлтийн байгуулалт	БА-6
7	Хэсэгчилсэн байгуулалт-1	БА-7
8	Хэсэгчилсэн байгуулалт-1	БА-8
9	Хэсэгчилсэн байгуулалт-2	БА-9
10	Хэсэгчилсэн байгуулалт-3	БА-10
11	Хаалга цонхны түүвэр	БА-11
12	Шалны байгуулалт, модорхойлолт	БА-12
13	Таазны байгуулалт, модорхойлолт	БА-13
14	Технологийн байгуулалт, огтлол 1-1	БА-14
15	Шинээр хананд гаргах нүхний модорхойлолт	БА-15

A

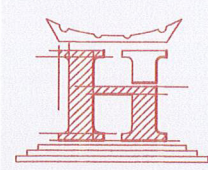
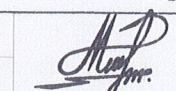
B

C

D

E

F

	Говь-Алтай аймаг, Чандмань сум 320 хүүхдийн				
	ЕРӨНХИЙ БОЛОВСРОЛЫН БАГА СУРГУУЛЬ				
ЗУРГИЙН БҮРДЭЛ, ТАЙЛБАР БИЧИГ					
Архитектор		Ч.Мягмардорж	Шифр:	Масштаб:	Огноо:
Гүйцэтгэсэн		Ч.Мягмардорж	НТ/БЕГ-21/2023	M1:100	2023
"НОЁДЫН ТУЧУР" ХХК	Шалгасан	Г.Бирьяа	ТГ Шифр:	Зургийн дугаар:	Хуудас:
				БА-02	15

1

2

3

4

5

6

7

8

A3

БУУЛГАХ АЖЛЫН ТОДОРХОЙЛОЛТ

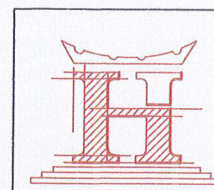
Өрөөний дугаар	ӨРӨӨ, ТАСАЛГААНЫ НЭР	Хана нүхлэж цоолох	Талбай, м ²	Модон шал буулгах	Талбай, м ²	Ханын будаг хусаж цэвэрлэх /м2/	Талбай, м ²
19	Хүүхэд хөгжлийн өрөө	Хааога	1.68	Модон шал	19.62	Будаг	53.43

ЗАСЛЫН АЖЛЫН ТОДОРХОЙЛОЛТ

Өрөөний дугаар	ӨРӨӨ, ТАСАЛГААНЫ НЭР	Шинээр хамар хана өрөх	Талбай, м ²	Хана засал	Талбай, м ²	Хананы өнгөлгөө	Талбай, м ²	Шалны плита өнгөлгөө	Талбай, м ²
19	Ариун цэврийн өрөө /ЭМ/	Тоосгон хана өрөх	3.3	Эмульс цагаан өнгийн h-0.0	18.44	Керамик хавтан 600x300	26.67	Керамик хавтан 300x300	13.77
34	Ариун цэврийн өрөө /ХБИ/	Тоосгон хана өрөх	3.3	Эмульс цагаан өнгийн h-0.0	10.21	Керамик хавтан 600x300	12.92	Керамик хавтан 600x600	5.58
35	Ажилчдийн ариун цэврийн өрөө	Тоосгон хана өрөх	15.6	Эмульс цагаан өнгийн h-0.0	11.12	Керамик хавтан 600x300	14.04	Керамик хавтан 300x300	6.60
НИЙТ			22.2000		39.7700		53.6300		25.950000

ЗАСЛЫН АЖЛЫН ТОДОРХОЙЛОЛТ

Өрөөний дугаар	ӨРӨӨ, ТАСАЛГААНЫ НЭР	Гипсэн тааз угсрах	Талбай, м ²	ДСП хавтан	Талбай, м ²	Шалны тэгшилгээ бетон В10, М150	Талбай м3	Гоёлын хүрээтэй толь	Талбай, м ²
19	Ариун цэврийн өрөө /ЭМ/	Гипсэн тааз, ус чийгэнд тэсвэртэй	13.77	АЦӨ-ний хаалт	16.47	Бетон зуурмаг	0.68	2100X1000	2.1
34	Ариун цэврийн өрөө /ХБИ/	Гипсэн тааз, ус чийгэнд тэсвэртэй	5.58	-	-	Бетон зуурмаг	0.27	500X1000	0.5
35	Ажилчдийн ариун цэврийн өрөө	Гипсэн тааз, ус чийгэнд тэсвэртэй	6.60	АЦӨ-ний хаалт	7.71	Бетон зуурмаг	0.33	1400X1000	1.4
НИЙТ			25.9500		24.1800		1.2800		4.0000



"НОЁДЫН ТУУР" ХХК

1-37
2023-6-2

Говь-Алтай аймаг, Чандмань сум 320 хүүхдийн
ЕРӨНХИЙ БОЛОВСРОЛЫН БАГА СУРГУУЛЬ
МАТЕРИАЛЫН ТҮҮВЭР

Архитектор	Ч.Мягмардорж	Шифр:	Масштаб:	Огноо:
Гүйцэтгэсэн	Ч.Мягмардорж	НТ/БЕГ-21/2023	М1:100	2023
Шалгасан	Г.Бирьяа	ТГ Шифр:	Зургийн дугаар:	Хуудас:
			БА-03	15

1-Р ДАВХРЫН ХЭМЖИЛТИЙН БАЙГУУЛАЛТ



Дулаан цэвэр усны шугамын оруулга

Бохирын шугамын гаргалгаа

Одоо АЦӨ байгаа өрөө

Өөрчлөлт хийх өрөө

ӨРӨӨНИЙ ТОДОРХОЙЛОЛТ		7		14		21		28	
1	Анги	8	Анги	15	Коридор	22	Захирлын өрөө	29	Анги
2	Анги	9	Анги	16	Кабинет	23	Менежерийн өрөө	30	Кабинет
3	Анги	10	Ариун цэврийн өрөө	17	Кабинет	24	Нийгмийн ажилтны өрөө	31	Анги
4	Бичиг хэрэг	11	Ариун цэврийн өрөө	18	Эмчийн өрөө	25	Анги	32	Кабинет
5	Гонх	12	Хөлийн өрөө	19	Хүүхэд хөгжлийн өрөө	26	Анги	33	Анги
6	Багш нарын өрөө	13	Хүүхэд хөгжлийн заал	20	Агуулах	27	Кабинет		

ЗӨВШӨӨРӨЛЦСӨН	
БА	Ч.Мягмардорж
ХАС	Э.Мөнхтулга
ХТ/ДГ	Б.Төрбат
ЦБЧ	А.Очирбат
ХД	

1-34
 2023-6-2

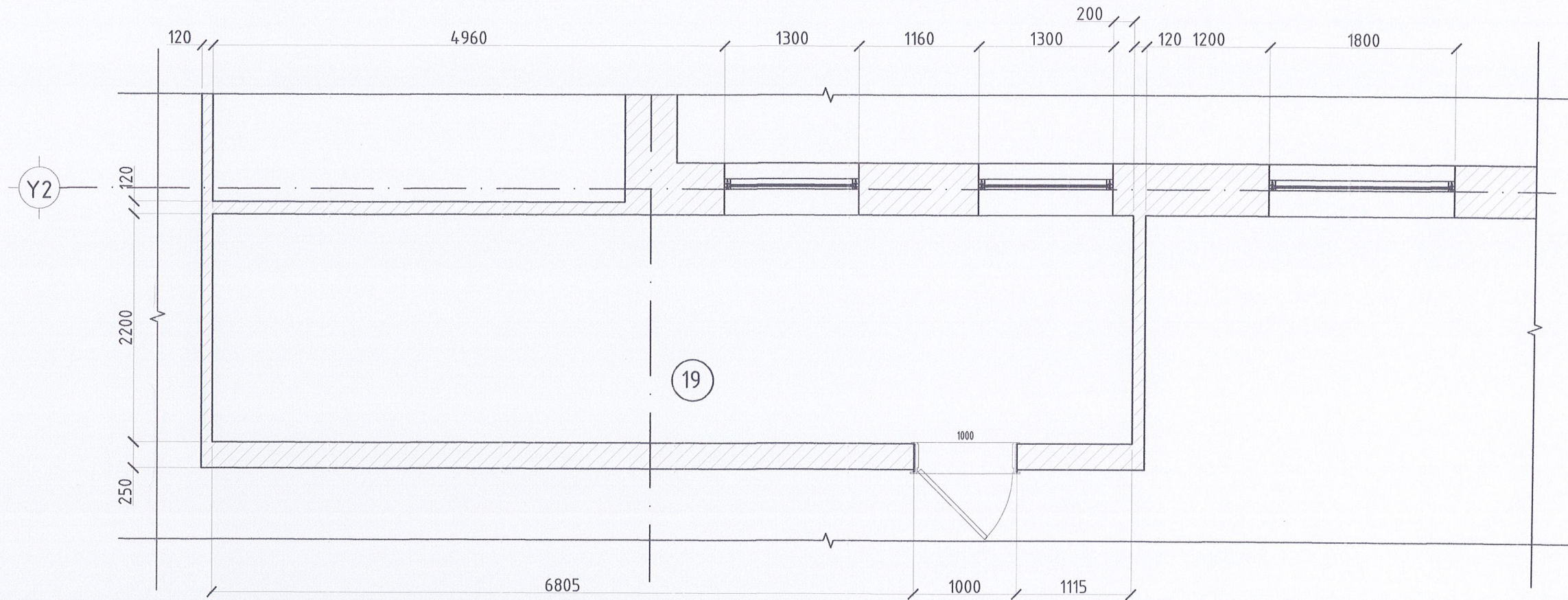


Говь-Алтай аймаг, Чандмань сум 320 хүүхдийн
ЕРӨНХИЙ БОЛОВСРОЛЫН БАГА СУРГУУЛЬ
 1-Р ДАВХРЫН БАЙГУУЛАЛТ

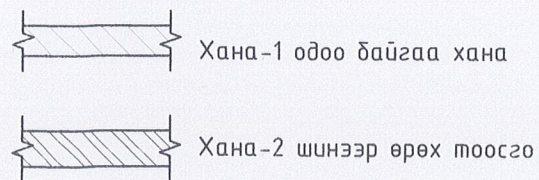
Архитектор	Ч.Мягмардорж	Шифр: Масштаб:	Огноо:
Гүйцэтгэсэн	Ч.Мягмардорж	НТ/БЕГ-21/2023	2023
Шалгасан	Г.Бирьяа	ТГ Шифр: Зургийн дугаар:	Хуудас:
		БА-04	15

ӨӨРЧЛӨЛТ ХИЙХ ӨРӨӨНИЙ БАЙГУУЛАЛТ М1:50

№	ӨӨРЧЛӨЛТИЙН ӨРӨӨНИЙ ТОДОРХОЙЛОЛТ	Талбай, м ²
19	Хүүхэд хөгжлийн өрөө	19.62



ХАНЫН БҮТЭЦ-1 М1:25



1-37
 2023-6-2

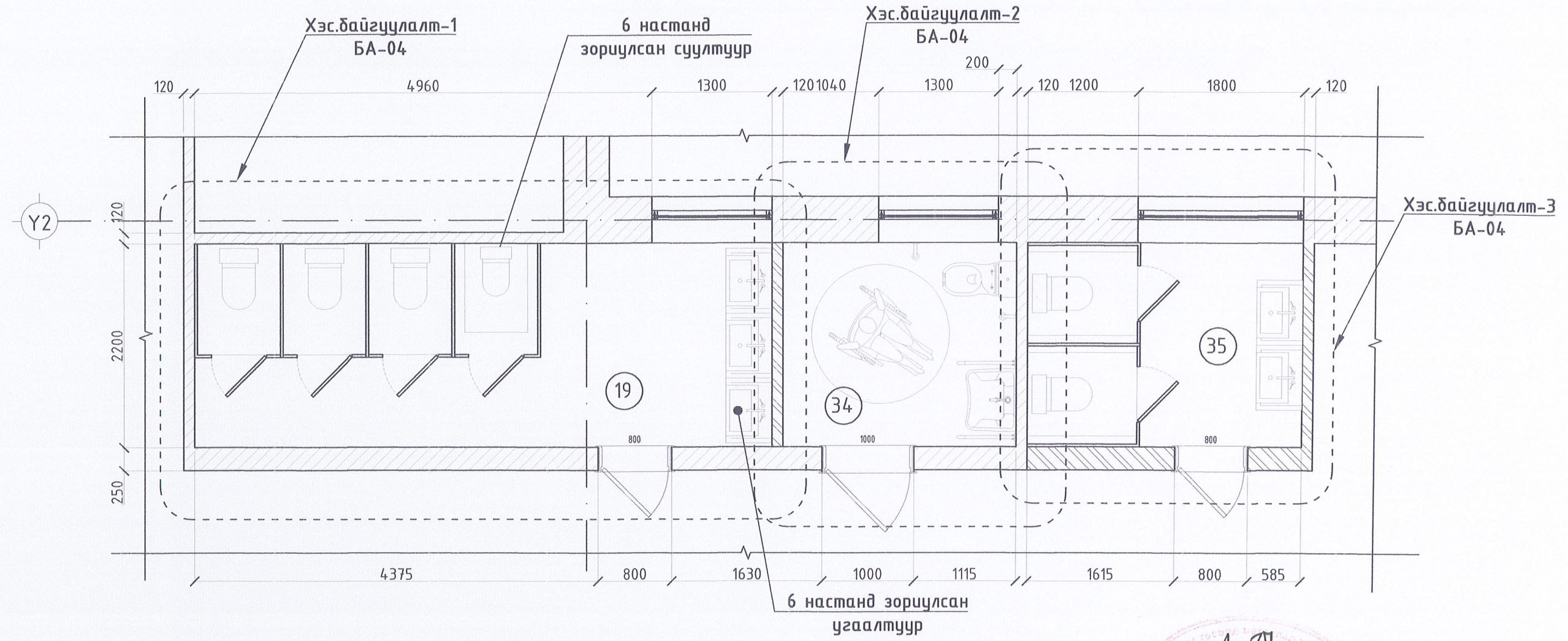
Говь-Алтай аймаг, Чандмань сум 320 хүүхдийн ЕРӨНХИЙ БОЛОВСРОЛЫН БАГА СУРГУУЛЬ					
Архитектор		Ч.Мягмардорж	Шифр:	Масштаб:	Огноо:
Гүйцэтгэсэн		Ч.Мягмардорж	НТ/БЕГ-21/2023	М1:50	2023
Шалгасан		Г.Бирьяа	ТГ Шифр:	Зургийн дугаар:	Хуудас:
			БА-05	БА-05	15

"НОЁДЫН ТУУРЬ" ХХК

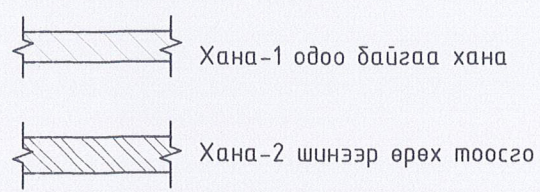
АРИУН ЦЭВРИЙН ӨРӨӨНИЙ ӨӨРЧЛӨЛТИЙН БАЙГУУЛАЛТ М1:50

№	ӨӨРЧЛӨЛТИЙН ӨРӨӨНИЙ ТОДОРХОЙЛОЛТ	Талбай, м ²
19	Ариун цэврийн өрөө /эм/	13.77
34	Ариун цэврийн өрөө /ХБИ/	5.58
35	Ажилчдийн ариун цэврийн өрөө	6.6
НИЙТ		25.9500

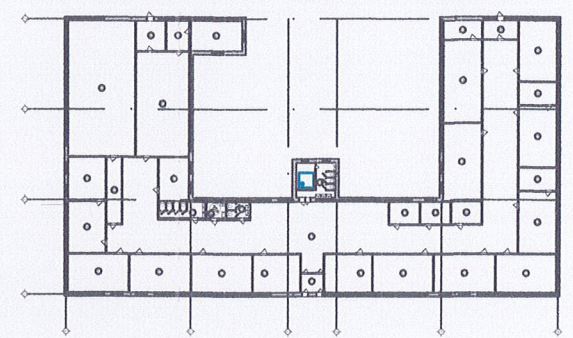
ӨӨРЧЛӨЛТИЙН БАЙГУУЛАЛТ М1:50



ХАНЫН БҮТЭЦ-1 М1:25



ТҮЛХҮҮР БАЙГУУЛАЛТ М1:1000



НҮХНИЙ ТОДОРХОЙЛОЛТ	
ХААЛГА	
МАРК	ХЭМЖЭЭ
X2	800 x 2100

1-24
 [Signature]
 2023-6-2

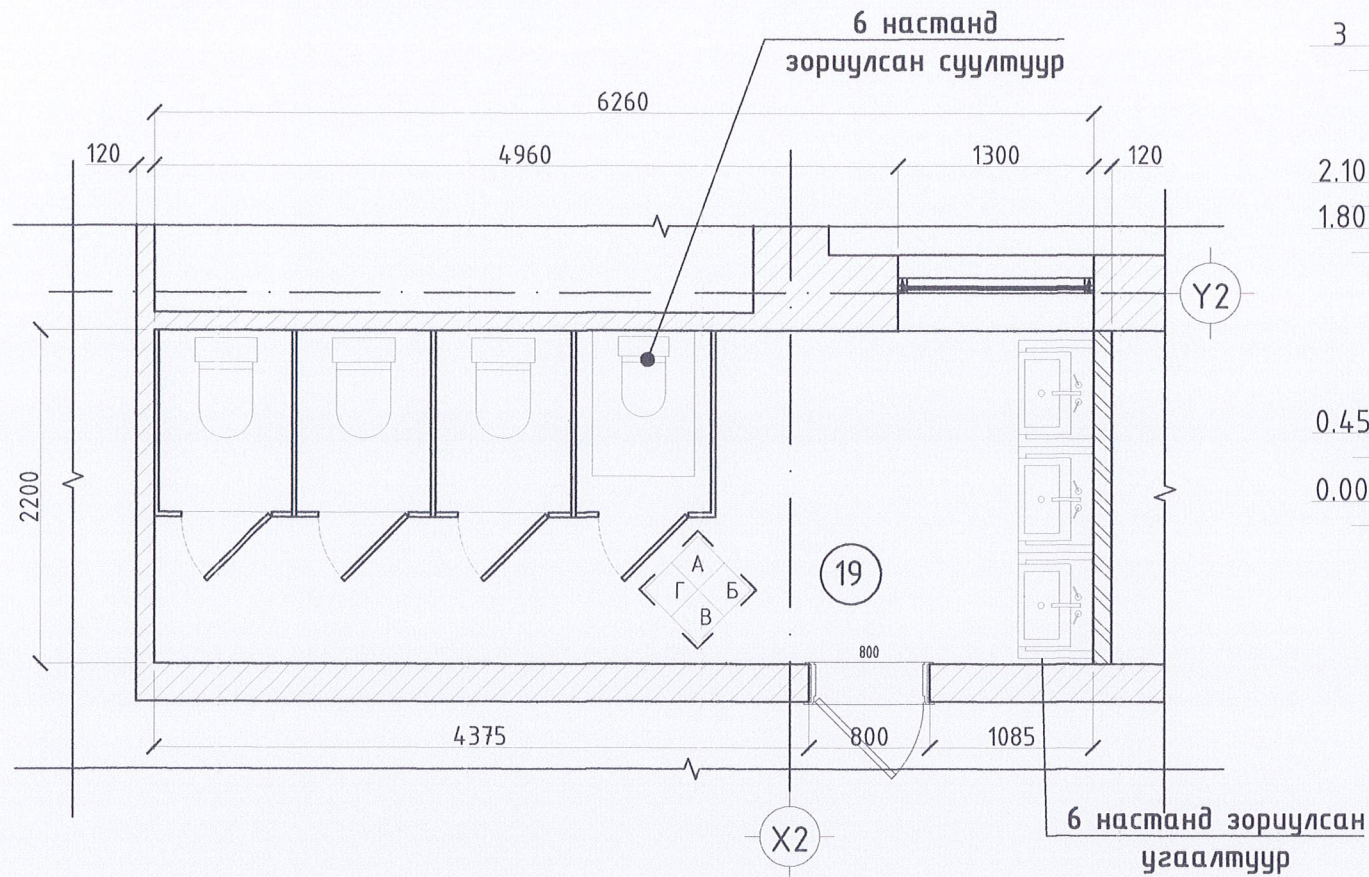
Говь-Алтай аймаг, Чандмань сум 320 хүүхдийн
 ӨРӨНХИЙ БОЛОВСРОЛЫН БАГА СУРГУУЛЬ
 ӨӨРЧЛӨЛТИЙН БАЙГУУЛАЛТ

Архитектор	Ч.Мягмардорж	Шифр:	Масштаб:	Огноо:
Гүйцэтгэсэн	Ч.Мягмардорж	НТ/БЕГ-21/2023	М1:50	2023
Шалгасан	Г.Бирьяа	ТГ Шифр:	Зургийн дугаар:	Хуудас:
			БА-06	15

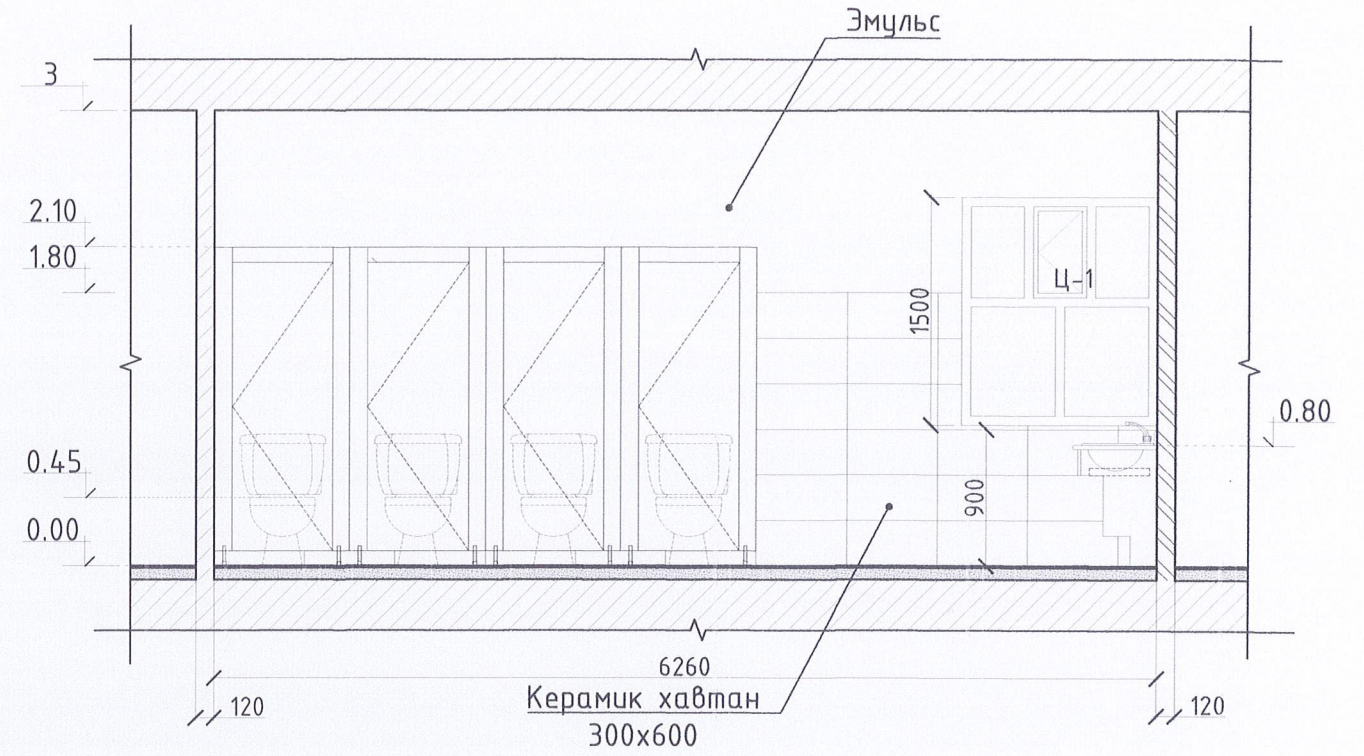
“НОЁДЫН ТУУРЬ” ХХК

АРИУН ЦЭВРИЙН ӨРӨӨНИЙ ХЭСЭГЧИЛСЭН БАЙГУУЛАЛТ-1 М1:50

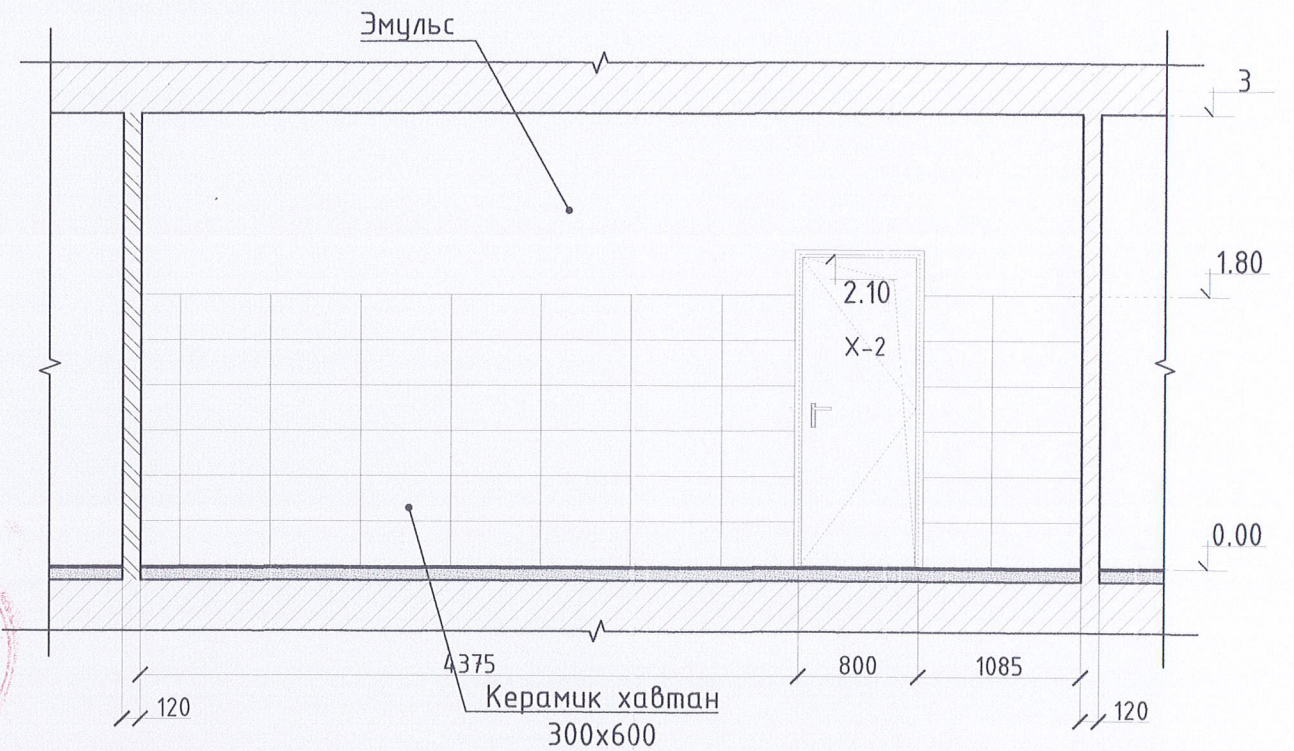
ХЭСЭГЧИЛСЭН БАЙГУУЛАЛТ-1 М1:50



Ханын дэлгээс-А М1:50



Ханын дэлгээс-В М1:50



№	ӨӨРЧЛӨЛТИЙН ӨРӨӨНИЙ ТОДОРХОЙЛОЛТ	Талбай, м ²
19	Ариун цэврийн өрөө /эм/	13.77

ХАНЫН БҮТЭЦ-1 М1:25

Хана-1 одоо байгаа хана

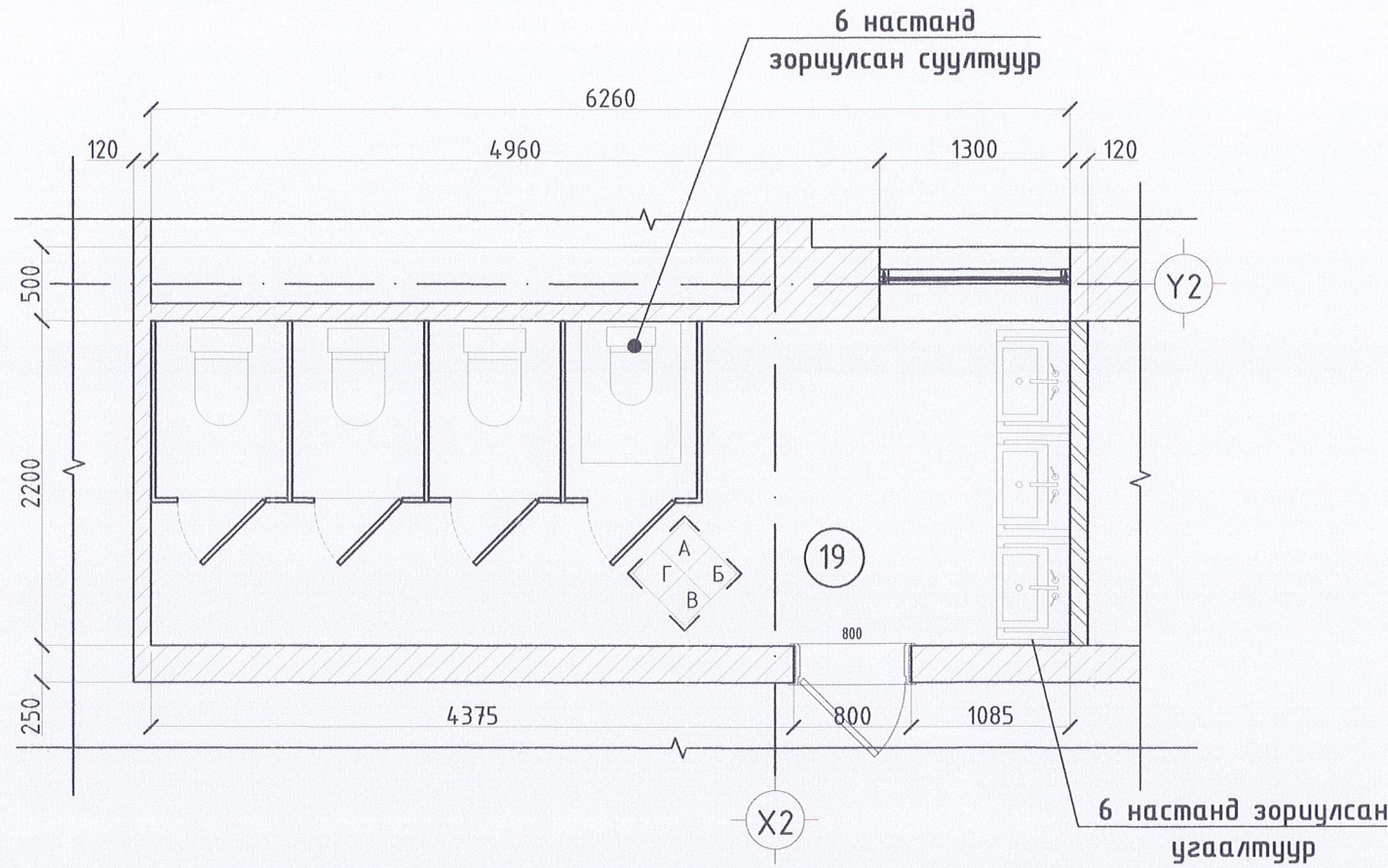
Хана-2 шинээр өрөх тоосго

1-28
Бибий
2023-6-2

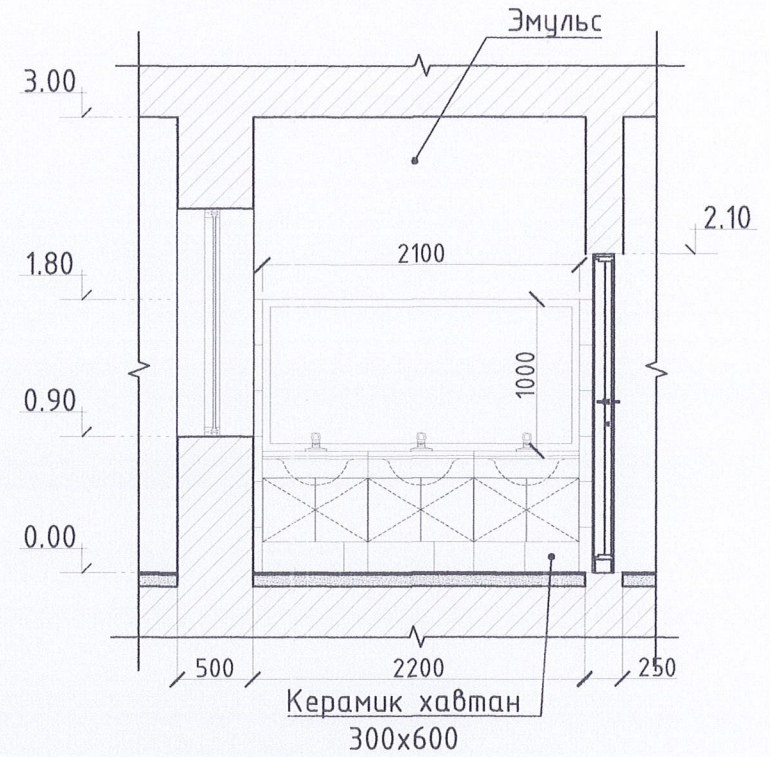
НҮХНИЙ ТОДОРХОЙЛОЛТ		 "НОЁДЫН ТУУР" ХХК	Говь-Алтай аймаг, Чандмань сум 320 хүүхдийн ЕРӨНХИЙ БОЛОВСРОЛЫН БАГА СУРГУУЛЬ				
ХААЛГА			ХЭСЭГЧИЛСЭН БАЙГУУЛАЛТ-1				
МАРК	ХЭМЖЭЭ		Архитектор	Гүйцэтгэсэн	Шалгасан	Шифр:	Масштаб:
X2	800 x 2100	Ч.Мягмардорж	Ч.Мягмардорж	Г.Бирьяа	НТ/БЕГ-21/2023	M1:50	2023
		Шалгасан		Г.Бирьяа	ТГ Шифр:	Зургийн дугаар:	Хуудас:
					БА-07		15

АРИУН ЦЭВРИЙН ӨРӨӨНИЙ ХЭСЭГЧИЛСЭН БАЙГУУЛАЛТ-1 М1:50

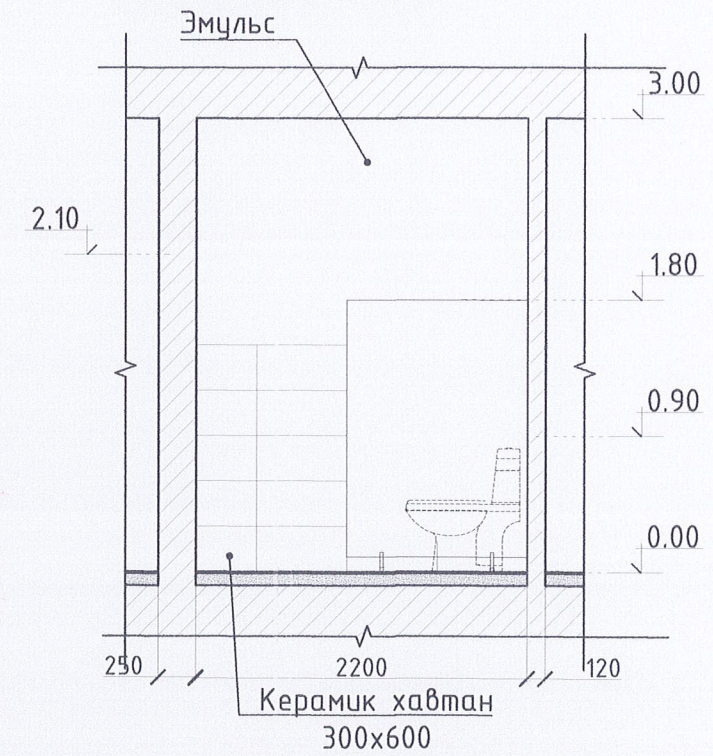
ХЭСЭГЧИЛСЭН БАЙГУУЛАЛТ-1 М1:50



Ханын дэлгээс-Б М1:50

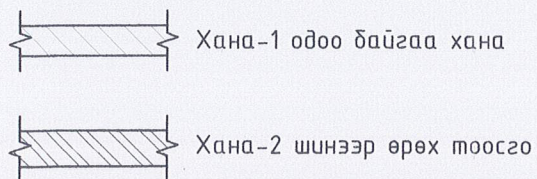


Ханын дэлгээс-Г М1:50

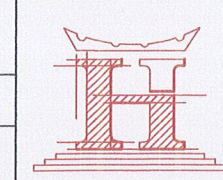


№	ӨӨРЧЛӨЛТИЙН ӨРӨӨНИЙ ТОДОРХОЙЛОЛТ	Талбай, м ²
34	Ариун цэврийн өрөө /ХБИ/	5.58

ХАНЫН БҮТЭЦ-1 М1:25

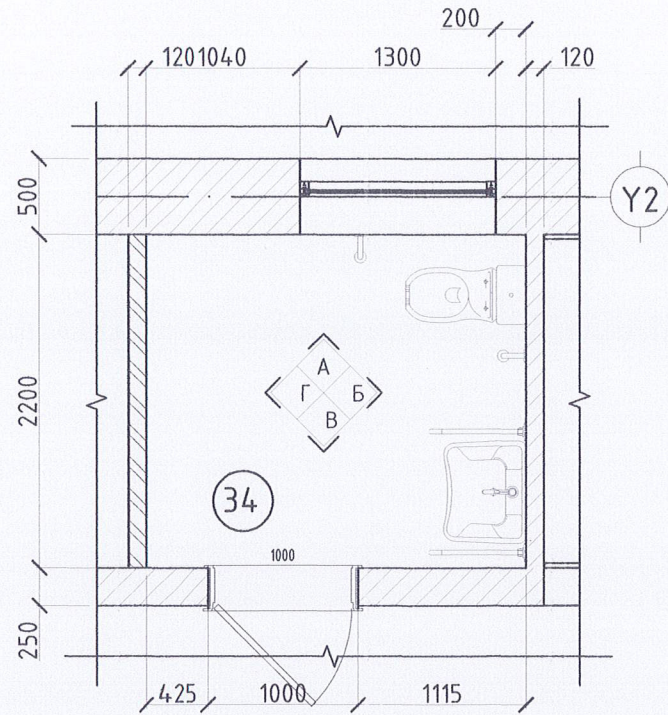


1-37
 Г.Бирья
 2023-6-2

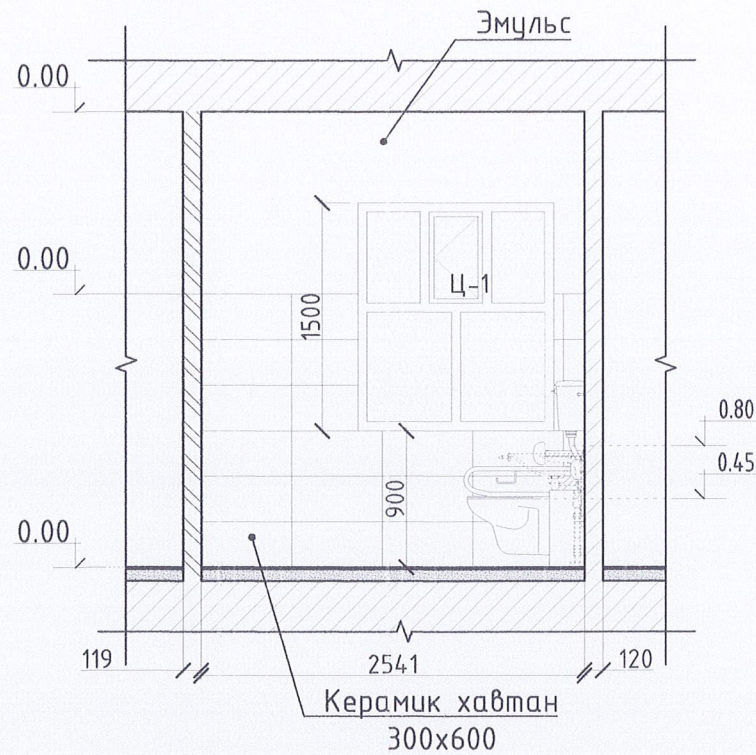
НҮХНИЙ ТОДОРХОЙЛОЛТ		 "НОЕДЫН ТУЧУРЬ" ХХК	Говь-Алтай аймаг, Чандмань сум 320 хүүхдийн ЕРӨНХИЙ БОЛОВСРОЛЫН БАГА СУРГУУЛЬ				
ХААЛГА			ХЭСЭГЧИЛСЭН БАЙГУУЛАЛТ-1				
МАРК	ХЭМЖЭЭ		Архитектор	Гүйцэтгэсэн	Шалгасан	Шифр:	Масштаб:
X2	800 x 2100	Ч.Мягмардорж	Ч.Мягмардорж	Г.Бирья	НТ/БЕГ-21/2023	М1:50	2023
		Шалгасан		Шифр:	Зургийн дугаар:	Хуудас:	
				Г.Бирья	БА-08	15	

АРИУН ЦЭВРИЙН ӨРӨӨНИЙ ХЭСЭГЧИЛСЭН БАЙГУУЛАЛТ-2 М1:50

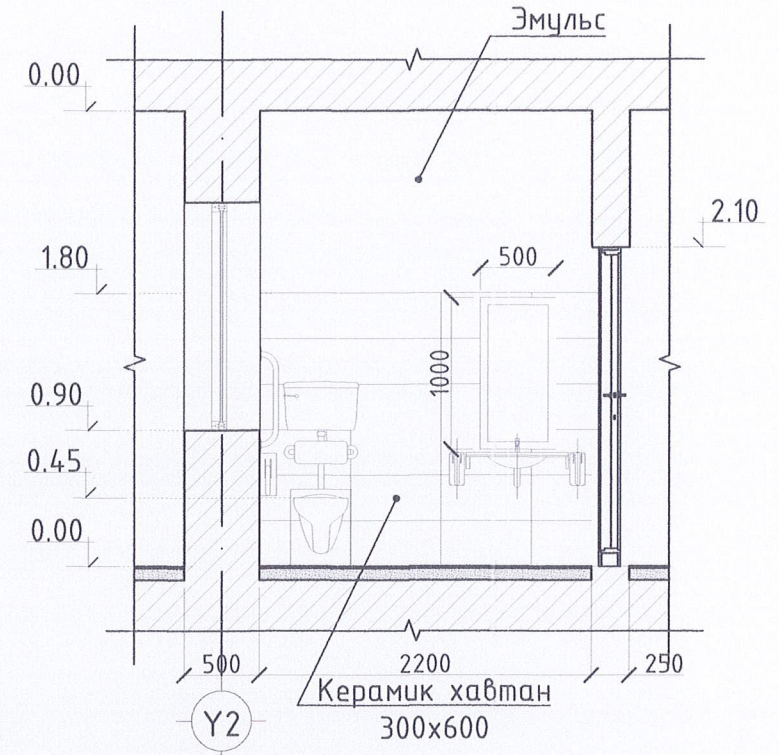
ХЭСЭГЧИЛСЭН БАЙГУУЛАЛТ-2 М1:50



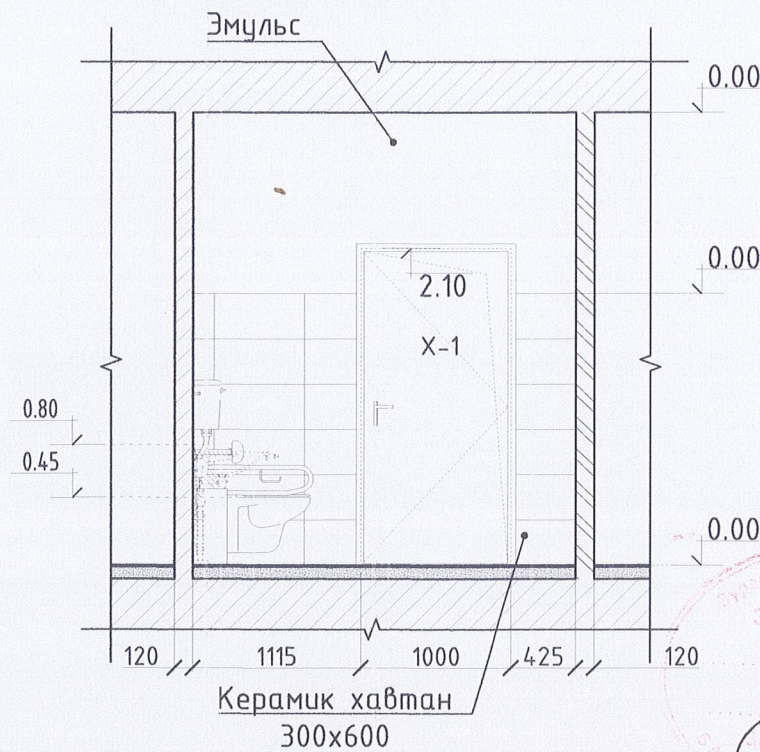
Ханын дэлгээс-А М1:50



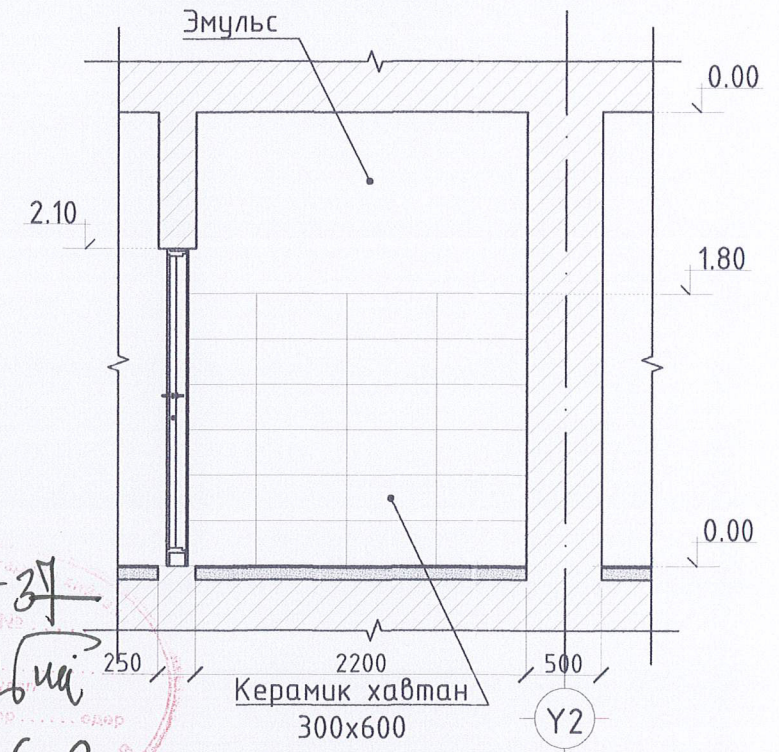
Ханын дэлгээс-Б М1:50



Ханын дэлгээс-В М1:50

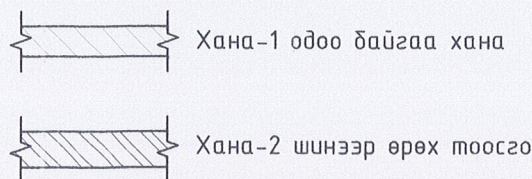


Ханын дэлгээс-Г М1:50



№	ӨӨРЧЛӨЛТИЙН ӨРӨӨНИЙ ТОДОРХОЙЛОЛТ	Талбай, м ²
35	Ажилчдийн ариун цэврийн өрөө	6.6

ХАНЫН БҮТЭЦ-1 М1:25



НҮХНИЙ ТОДОРХОЙЛОЛТ	
ХААЛГА	
МАРК	ХЭМЖЭЭ
X2	800 x 2100

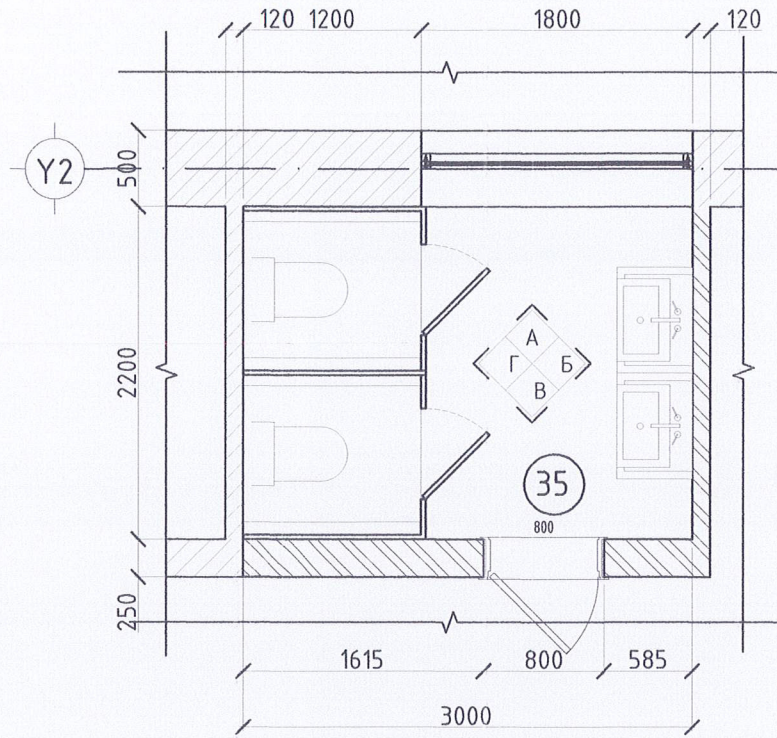


Говь-Алтай аймаг, Чандмань сум 320 хүүхдийн ЕРӨНХИЙ БОЛОВСРОЛЫН БАГА СҮРГУУЛЬ					
ХЭСЭГЧИЛСЭН БАЙГУУЛАЛТ-2					
Архитектор	Ч.Мягмардорж	Шифр:	Масштаб:	Огноо:	
Гүйцэтгэсэн	Ч.Мягмардорж	НТ/БЕГ-21/2023	М1:50	2023	
Шалгасан	Г.Бирьяа	ТГ Шифр:	Зургийн дугаар:	Хуудас:	
			БА-09	15	

1-34
2023-6-20

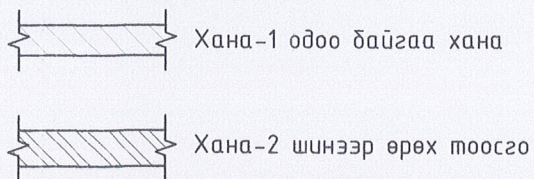
АРИУН ЦЭВРИЙН ӨРӨӨНИЙ ХЭСЭГЧИЛСЭН БАЙГУУЛАЛТ-3 М1:50

ХЭСЭГЧИЛСЭН БАЙГУУЛАЛТ-3 М1:50

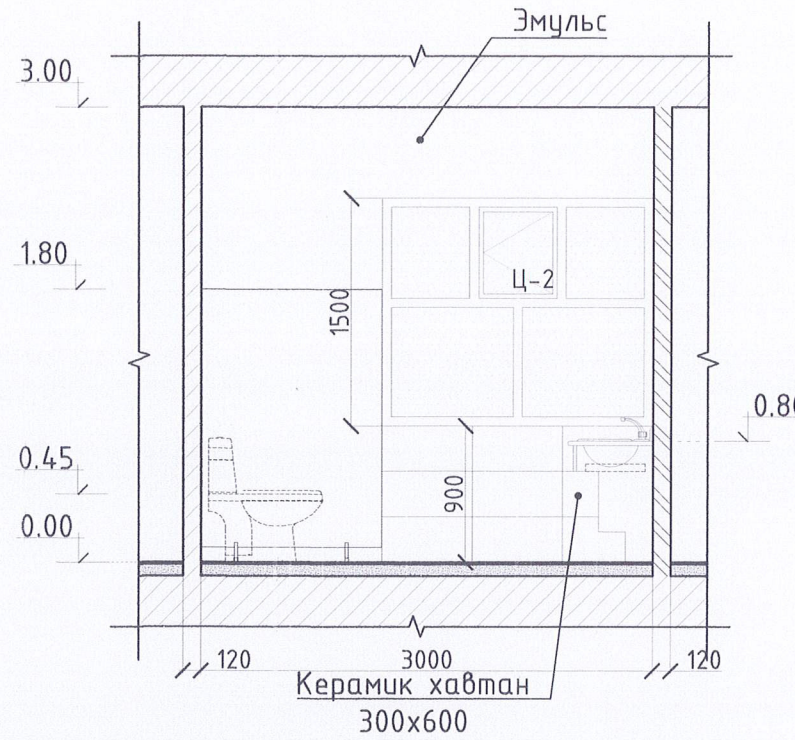


№	ӨӨРЧЛӨЛТИЙН ӨРӨӨНИЙ ТОДОРХОЙЛОЛТ	Талбай, м ²
19	Ариун цэврийн өрөө /эм/	13.77

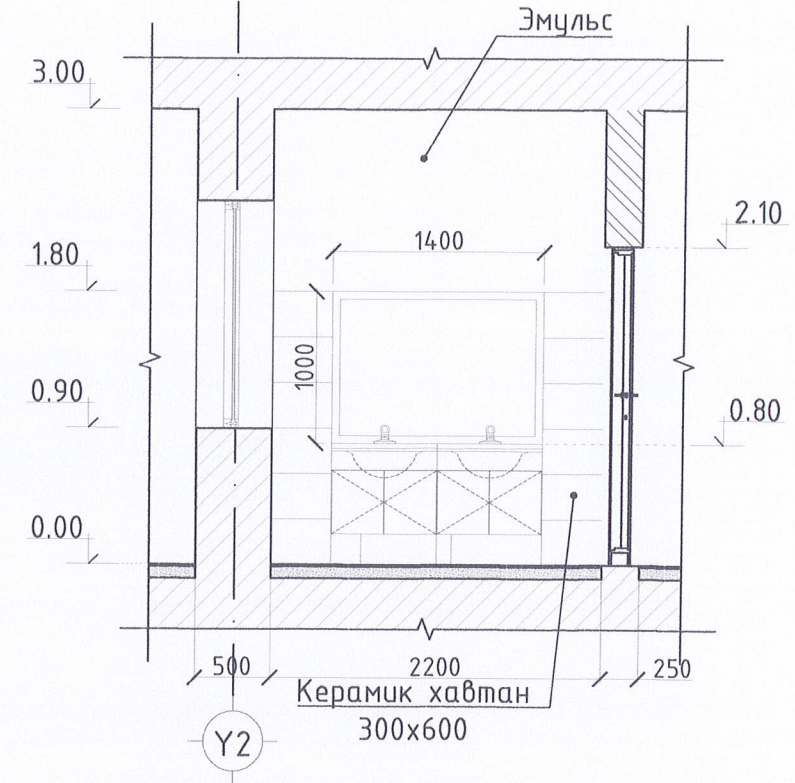
ХАНЫН БҮТЭЦ-1 М1:25



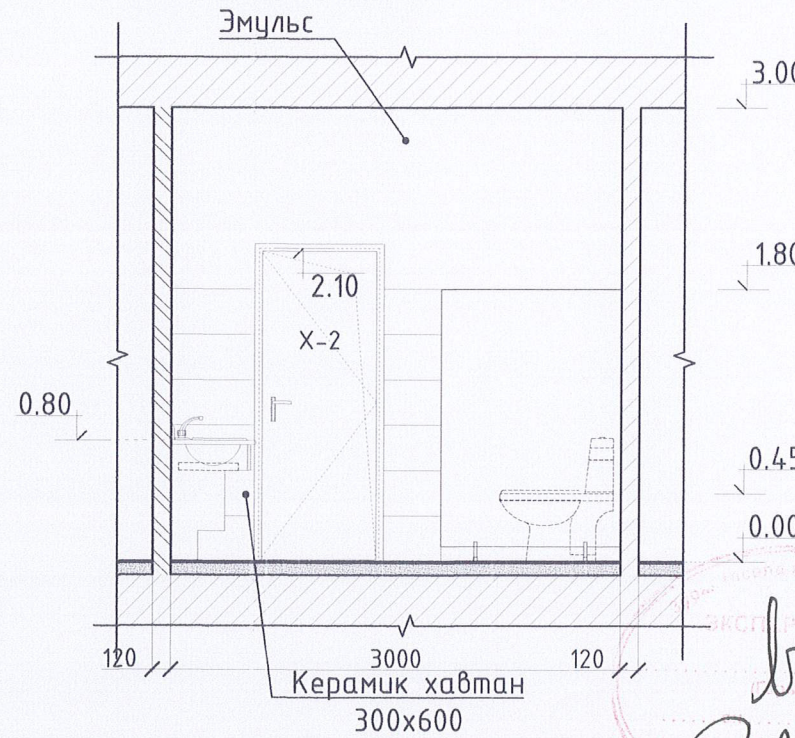
Ханын дэлгээс-А М1:50



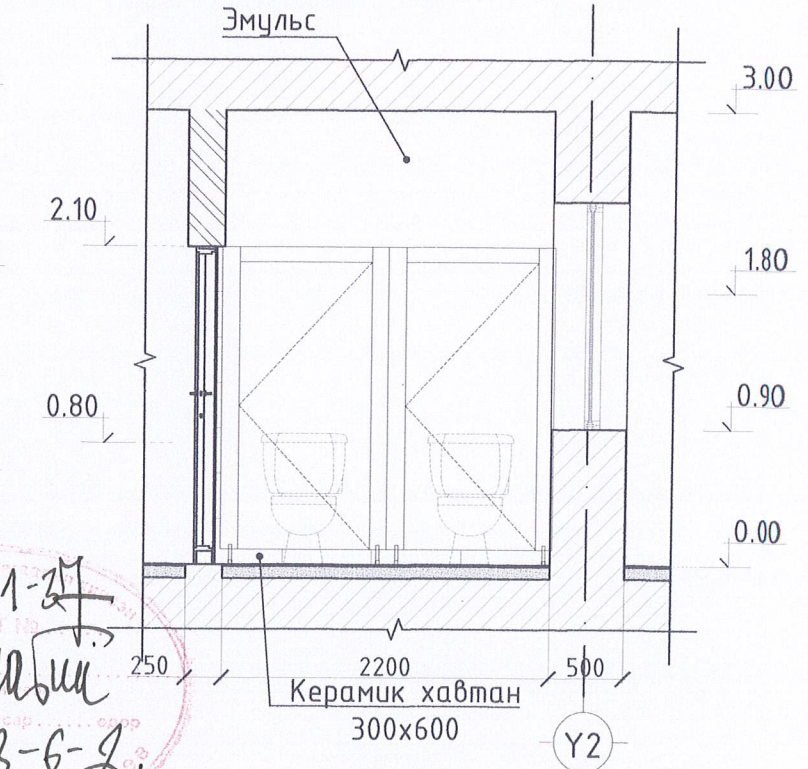
Ханын дэлгээс-Б М1:50

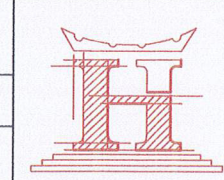


Ханын дэлгээс-В М1:50

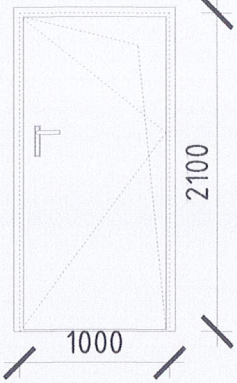
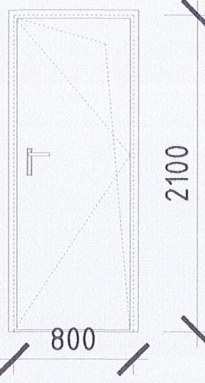


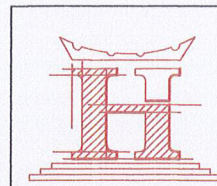
Ханын дэлгээс-Г М1:50



НҮХНИЙ ТОДОРХОЙЛОЛТ		 "НОЁДЫН ТУЧУРЬ" ХХК	Говь-Алтай аймаг, Чандмань сум 320 хүүхдийн ӨРӨНХИЙ БОЛОВСРОЛЫН БАГА СУРГУУЛЬ				
ХААЛГА			ХЭСЭГЧИЛСЭН БАЙГУУЛАЛТ-3				
МАРК	ХЭМЖЭЭ		Архитектор	Гүйцэтгэсэн	Шалгасан	Шифр:	Масштад:
Х2	800 x 2100	Ч.Мягмардорж	Ч.Мягмардорж	Г.Бирьяа	НТ/БЕГ-21/2023	М1:50	2023
					ТГ Шифр:	Зургийн дугаар:	Хуудас:
					БА-10	БА-10	15

ХААЛГА ЦОНХНЫ ТҮҮВЭР М1:50

Позиц марк	Загвар /Ус чийгийн хамгаалалттай WPC/ Хаалга	Хайрцагны хэмжээ		Эзэлхүүний талбай /M ² /	Тоо ширхэг		
		Өргөн	Өндөр		баруун	зүүн	дүгд
X-1		1000	2100	2.1		1	1
X-2		810	2100	1.68		2	2



"НОЁДЫН ТУУР" ХХК

Говь-Алтай аймаг, Чандмань сум 320 хүүхдийн
ЕРӨНХИЙ БОЛОВСРОЛЫН БАГА СҮРГҮҮЛЬ

ХААЛГА ЦОНХНЫ ТҮҮВЭР

Архитектор

Гүйцэтгэсэн

Шалгасан

Ч.Мягмардорж

Ч.Мягмардорж

Г.Бирьяа

Шифр:

НТ/БЕГ-21/2023

ТГ Шифр:

Масштад:

М1:50

Зургийн дугаар:

БА-11

Огноо:

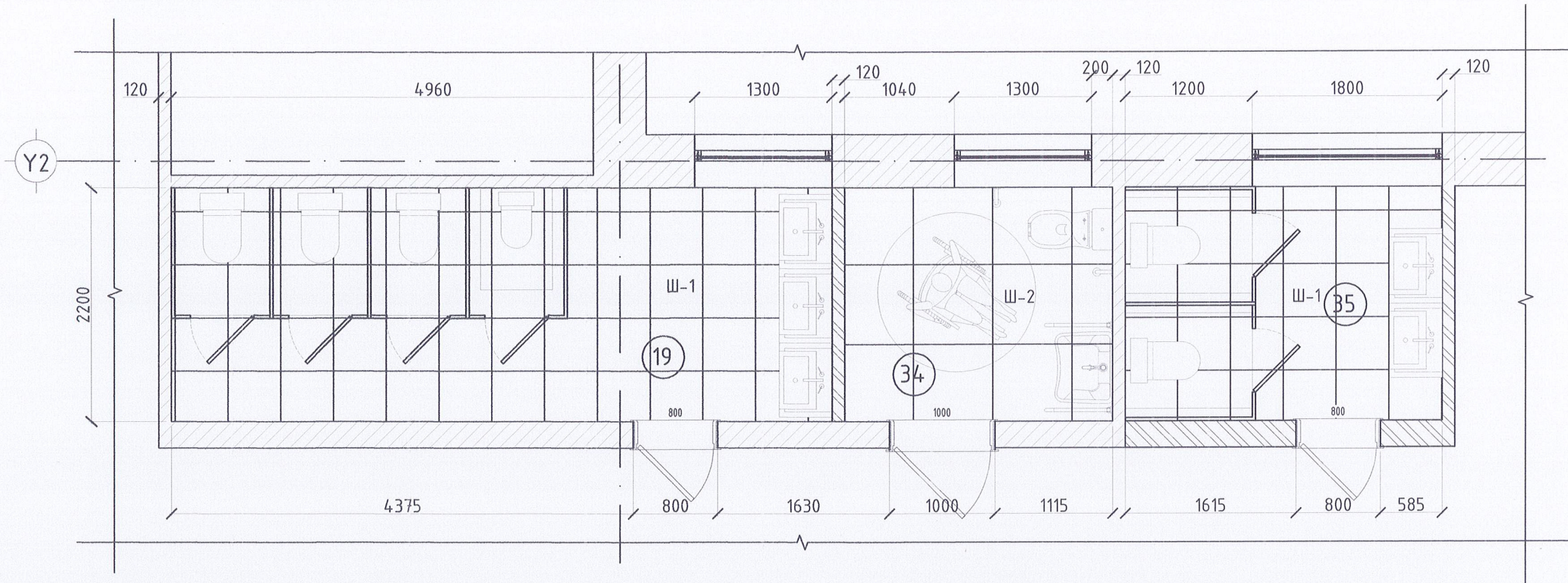
2023

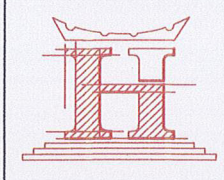
Хуудас:

15

ШАЛНЫ БАЙГУУЛАЛТ М1:50

ӨӨРЧЛӨЛТИЙН БАЙГУУЛАЛТ М1:100



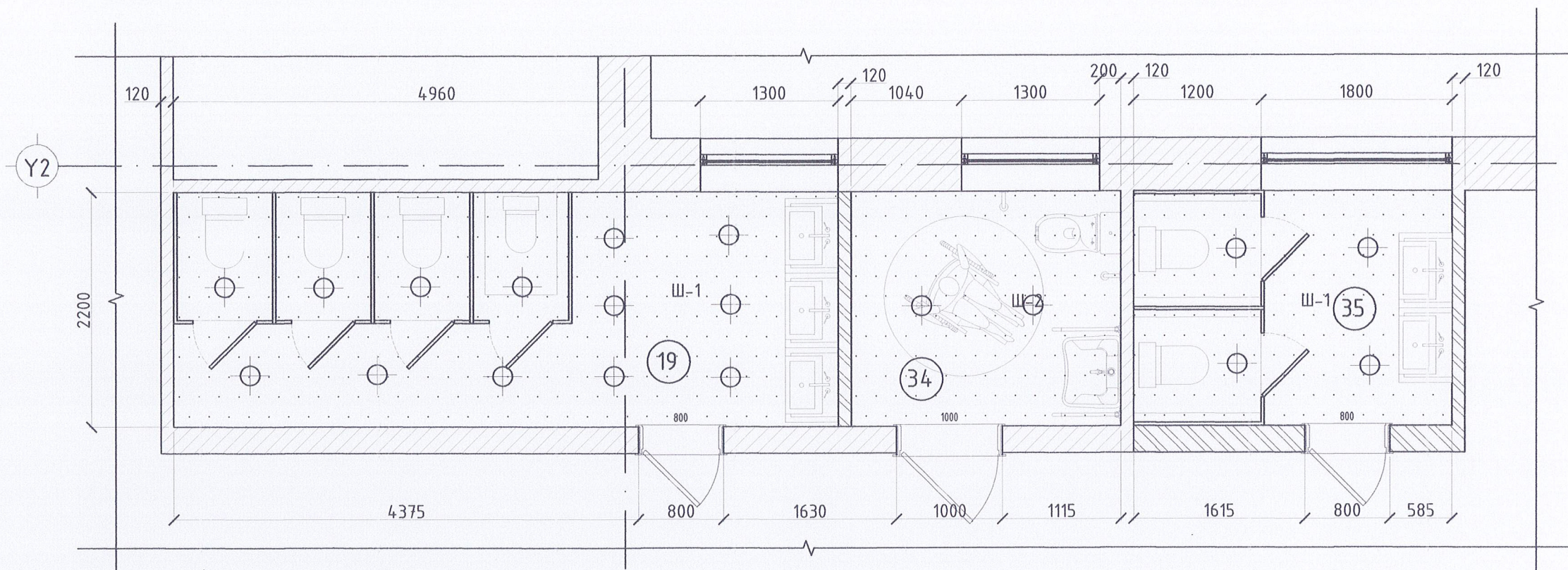
Өрөө	Шалны төрөл	Шалны бүтэц
19,35	Керамик 300X300 Ш-1	Чулуу δ=12мм Ус тусгаарлагч Цементэн тэгшилгээ δ=50мм Одоо байгаа үндсэн хучилт
34	Керамик 600X600 Ш-2	Чулуу δ=12мм Ус тусгаарлагч Цементэн тэгшилгээ δ=50мм Одоо байгаа үндсэн хучилт
<p>Говь-Алтай аймаг, Чандмань сум 320 хүүхдийн ЕРӨНХИЙ БОЛОВСРОЛЫН БАГА СҮРГУУЛЬ</p> <p>ШАЛНЫ БАЙГУУЛАЛТ</p>		
 "НОЁДЫН ТУУР" ХХК		<p>Архитектор: Ч.Мягмардорж</p> <p>Гүйцэтгэсэн: Ч.Мягмардорж</p> <p>Шалгасан: Г.Бирьяа</p>
<p>Шифр: НТ/БЕГ-21/2023</p> <p>ТГ Шифр:</p>		<p>Масштаб: М1:50</p> <p>Зургийн дугаар: БА-12</p> <p>Огноо: 2023</p> <p>Хуудас: 15</p>

1-37
2023-6-2

№	ӨӨРЧЛӨЛТИЙН ӨРӨӨНИЙ ТОДОРХОЙЛОЛТ	Талбай, м ²	МАТЕРИАЛ
19	Ариун цэврийн өрөө /эм/	13.77	Пилта
34	Ариун цэврийн өрөө /ХБИ/	5.58	Пилта
35	Ажилчдийн ариун цэврийн өрөө	6.60	Пилта
НИЙТ		25.9500	

ТААЗНЫ БАЙГУУЛАЛТ М1:50

ӨӨРЧЛӨЛТИЙН БАЙГУУЛАЛТ М1:100



1-37
 2023-6-2

Тайлбар:

Гэрэлтүүлээгийн далд цахилгаан монтаж бүрэн шаардлага хангахуйц хийгдэж дууссаны дараа дотор засал буюу таазны заслын ажил хийгдэнэ.

№	ӨӨРЧЛӨЛТИЙН ӨРӨӨНИЙ ТОДОРХОЙЛОЛТ	Талбай, м ²	МАТЕРИАЛ
19	Ариун цэврийн өрөө /эм/	13.77	Эмульс
34	Ариун цэврийн өрөө /ХБИ/	5.58	Эмульс
35	Ажилчдийн ариун цэврийн өрөө	6.60	Эмульс
НИЙТ		25.9500	



"НОЁДЫН ТУЧУР" ХХК

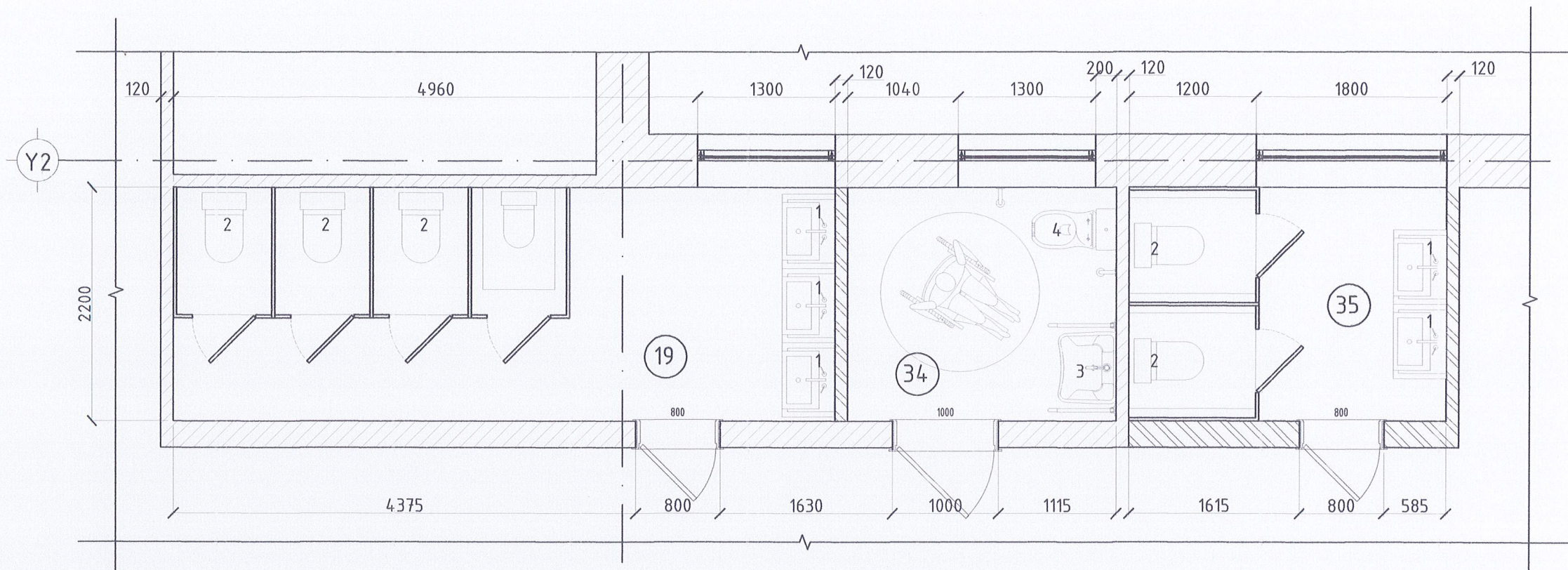
Говь-Алтай аймаг, Чандмань сум 320 хүүхдийн
 ЕРӨНХИЙ БОЛОВСРОЛЫН БАГА СУРГУУЛЬ

ТААЗНЫ БАЙГУУЛАЛТ

Архитектор	Ч.Мягмардорж	Шифр:	Масштаб:	Огноо:
Гүйцэтгэсэн	Ч.Мягмардорж	НТ/БЕГ-21/2023	М1:50	2023
Шалгасан	Г.Бирьяа	ТГ Шифр:	Зургийн дугаар:	Хуудас:
			БА-13	15

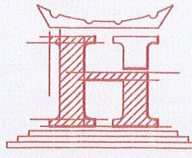
ТЕХНОЛОГИЙН БАЙГУУЛАЛТ М1:50

ӨӨРЧЛӨЛТИЙН БАЙГУУЛАЛТ М1:100

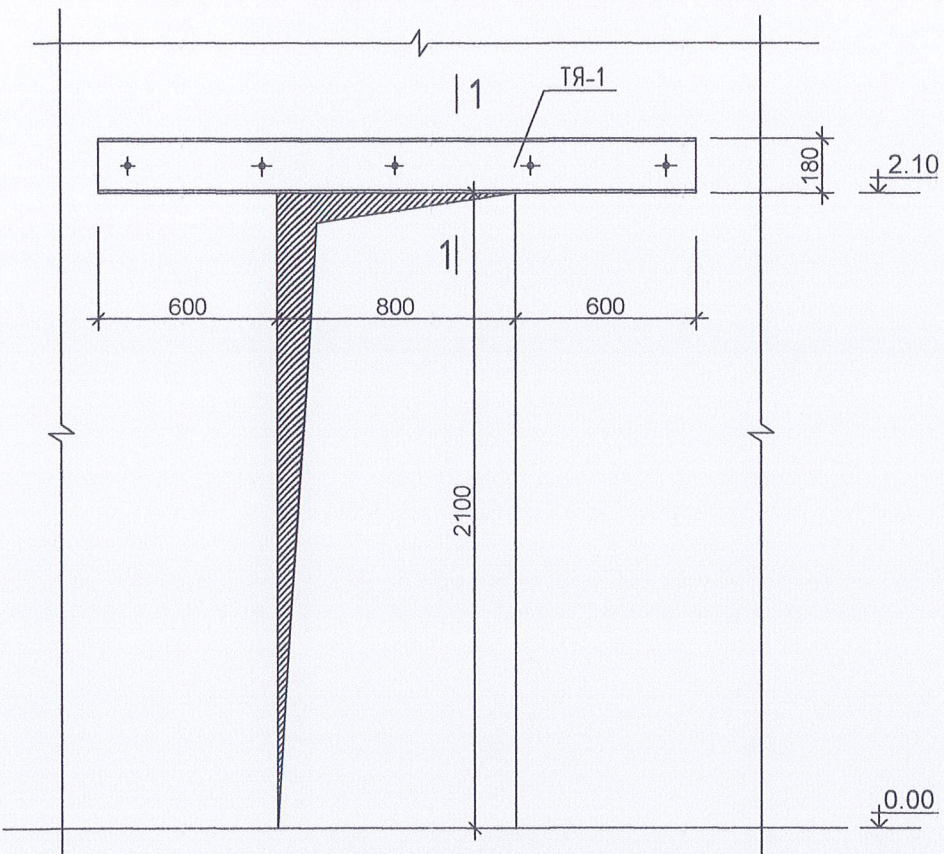


№	ТОНОГЛОЛЫН ТОДОРХОЙЛОЛТ	Тоо ширхэг
1	Чгаалтуур	5
2	Суултуур	6
3	/ХБИ/ Чгаалтуур	1
4	/ХБИ/ Суултуур	1
5	6 настаны суултуур	1
6	6 настаны чгаазуур	1

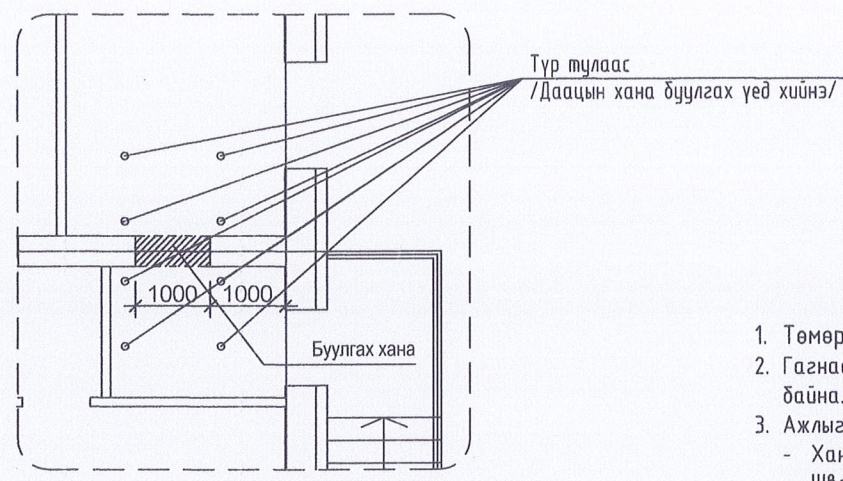
1-27
 Г.Бирьяа
 2023-6-2

 "НОЁДЫН ТУЧУР" ХХК	Говь-Алтай аймаг, Чандмань сум 320 хүүхдийн ЕРӨНХИЙ БОЛОВСРОЛЫН БАГА СУРГУУЛЬ ТЕХНОЛОГИЙН БАЙГУУЛАЛТ				
	Архитектор	Ч.Мягмардорж	Шифр:	Масштаб:	Огноо:
	Гүйцэтгэсэн	Ч.Мягмардорж	НТ/БЕГ-21/2023	М1:50	2023
Шалгасан	Г.Бирьяа	ТГ Шифр:	Зургийн дугаар:	Хуудас:	
			БА-14	15	

Хананд шинээр гарах нүхний бэхэлээ М1:25



Хананд шинээр гарах нүхний тулаас жишээ М1:25

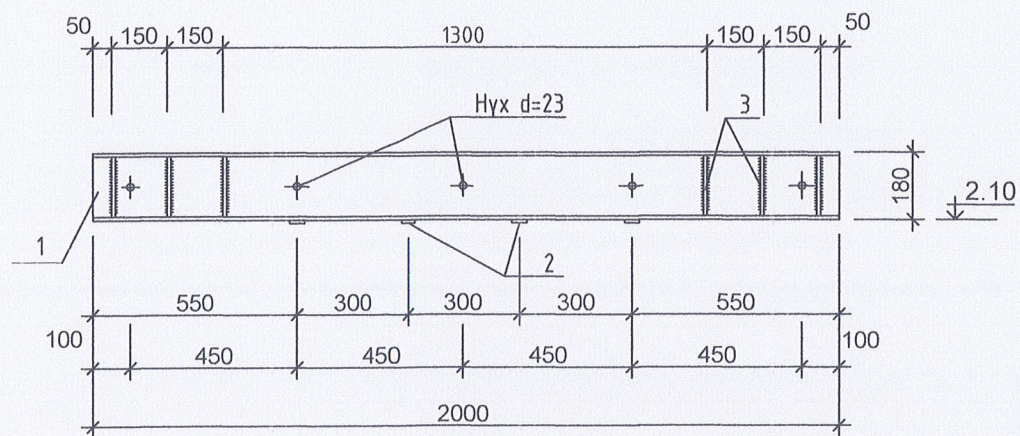


Түр тулаас
/Даацын хана буулгах үед хийнэ/

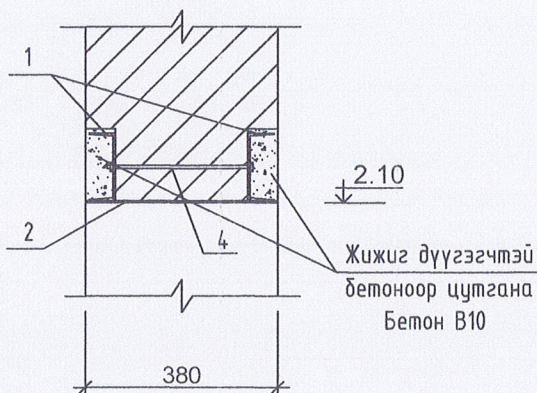
Тайлбар

1. Төмөр хийцийг СтЗ маркийн гангаар хийнэ.
2. Гагнаасыг Э-42 төрлийн электродоор гагнана. Гагнаасны өндөр h=4мм зузаантай байна.
3. Ажлыг дараах дэс дараалалаар гүйцэтгэнэ.
 - Хананд швеллер далд ортол суух ховил гаргаж болтны нүхийг гаргана.
 - Швеллерийг нүхэнд цементэн зуурмагтай байрлуулан болтоор татаж бооно.
 - Тулгуурын хэсэг дэх хэвтээ зай завсарыг шингэн цементэн зуурмагаар дүүргэнэ.
 - Өрлөгийг буулгаж швеллерийг поз.2 хавтгай төмрөөр холбож гагнана.
 - Швеллерт тор гагнаж шавардана.
4. Өрлөгийг буулгахдаа хучилтын хавтан доороос түр тулаас хийж өгнө.
5. Өрлөгийг хүнд лантуугаар цохиж доржилт өгөн буулгаж болохгүй.

Төмөр ялцуу ТЯ-1 М1:20

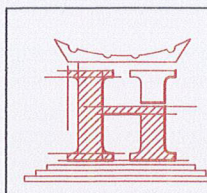


1 - 1



Жижиг дүүгээгчтэй
бетоноор цутгана
Бетон В10

Поз	Тэмдэглэгээ	Нэр	Тоо шир	Тайлбар
		ТЯ-1	2	85.52кг x2
1		С18 ГОСТ8240-72 L=2000	2	71.72
2		-40x4 L=360	4	
3		-60x10 L=160	12	
4		Болт М20 гайка шайдын хамт L=240	5	



"НОЁДЫН ТУЧУРЬ" ХХК

Говь-Алтай аймаг, Чандмань сум 320 хүүхдийн ЕРӨНХИЙ БОЛОВСРОЛЫН БАГА СУРГУУЛЬ					
ХАНАНД ШИНЭЭР ГАРАХ НҮХ					
Архитектор	Ч.Мягмардорж	Шифр:	Масштаб:	Огноо:	
Гүйцэтгэсэн	Ч.Мягмардорж	НТ/БЕГ-21/2023	М1:100	2023	
Шалгасан	Г.Бирьяа	ТГ Шифр:	Зургийн дугаар:	Хуудас:	
			БА-15	15	