

ЗУРАГ ТӨСӨЛ, УГСРАЛТЫН "АРЛЫН АМ" ХХК
ЭТЭГ-192/22, Монгол улс, Дархан-Уул аймаг, Дархан сум

ЕГ Шуфр: АА-12.10/2023
ТГ Шуфр:

ДАРХАН-УУЛ АЙМАГ, ДАРХАН СУМ, 12-Р БАГ
"22-Р ЦЭЦЭРЛЭГ" -ИЙН БАРИЛГЫН ЗАСВАР

(ажлын зураг)

БАРИЛГА АРХИТЕКТУРЫН ХЭСЭГ-ХАС

Захирагч: / Э.Соёл-Эрдэнэ /

Дархан хот 2023 он

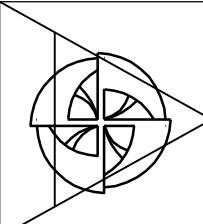
Тайлбар бүчиг

Дархан-Уул аймаг, Дархан сум, 12-р баг, 22-р цэцэрлэгийн барилгын засварын ажлын зураг төслийг 2023 оны 10 сарын 11 өдрийн авсан ажлын тоо хэмжээний нэр төрөл, газар дээр нь хийсэн хэмжилт, судалгааг үндэслэн боловсруулав.

Зургийн жагсаалт

Д/д	Зургийн нэр	Хувьдасны марк
1	Зургийн жагсаалт	БА-1
2	Дээврийн байгуулалт	БА-2
3	Цонхны түүвэр	БА-3
4	Хэсэглэл	БА-4

1	2	3	4	5	6	7	8	А3
A	<p>Дархан-Уул аймаг, Дархан сум, 12-р баг, 22-р цэцэрлэгийн барилгын засварын ажлын зураг төслийг 2023 оны 10 сарын 11 өдрийн авсан ажлын тоо хэмжээний нэр төрөл, газар дээр нь хийсэн хэмжилт, судалгааг үндэслэн боловсруулав.</p> <p>Ерөнхий зүйл:</p> <p>Засвар хийх дээвэр нь Т хэлбэртэй домтур ус зайлуулах хоолойтой хавтгай хар цаасан дээвэр болно. Дээвэр дээрээ 6.6х3.7м –ийн хэмжээтэй гэрэлтүүлэг бүхий гонхтой. Ус алдаж байгаа гол шалтгаан нь дээврийн ажил гүйцэтгэх технологийг зөрчиж чанаргүй нааснаас гадна дээврийн налууг бүрүү гаргасан, ус хуруух сифоны байрлуулах түүвшинг бүрүү хийсэн зэрэг нөхцлүүд байгаа тул шинээр хийх дээвэрт дээрх алдааг давшгахгүй байх хэрэгтэй.</p>							A
B	<p>1. Үндсэн дээвэр</p> <ul style="list-style-type: none"> - Хуучин дээврийг цементэн тэгшилгээний хамт хуулж шинээр цементэн зурмагаар тэгшилгээ хийх ба 2 үе хар цаас наана. /1482м²/ - Цементэн тэгшилгээний налуугийн уналт 1 метрт 1.3-1.7см байна. - Цементэн зурмагийн марк М150 зузаан нь 4-6см байна. Хар цаасыг наахаас өмнө цементэн тэгшилгээ болон ханан дээр хар тосон хөрөжүүлэлт /праймер/ хийх ба 2-р үе дээр чулуцутай хар цаас наана. - Дээврийн тэгшилгээ хүйсний дарда парлешний эргэн тойрон, агууржуулалтын сүваг, дээврийн гонхны эргэн тойронд тус тус 45 хэмийн налуцутай кермазит бетон тэгшилгээ хийж өгнө. - Дээврийн хар цаасыг наахын өмнө парлешны эргэн тойрон, агааржуулалтын сүваг, яндан хоолой, дээврийн гонхны эргэн тойронд 1 үе 35см-ийн өргөн хар цаасан ус тусгаарлагч хийнэ. - Дээврийн гонхыг тойруулиж 50см-ийн өндөртэй хар цаасыг босгож наах бөгөөд цайрдсан гөлмөн төмрөөр дарж дэхлэж өгнө. - Агааржуулалтын сүвагийг хар цаасаар бүтэн давуулж дүрж наана. - Парлешыг бүтэн давуулж наах ба дээр нь малгай төмөр хийнэ. - Парлешны хуучин төмрийн 30 хувийг шинэчилж хийнэ. (30 у/м, өргөн нь 40см) - Парлешны төмрийг хооронд нь залгахдаа зургагт үзүүлсний дагуу нуглаж холбоно. - Агааржуулалтын сүваг дээр төмөр бетон хавтан шинээр угсарна. /9ш/ - Үйлдвэрийн хийцтэй /ОХУ/ 3 шүрхэг домтур ус зайлуулах цорго сифоныг угсарна. - Гэрэлтүүлэгийн зориулалттай дээврийн гонхны засвар - Засварлах дээврийн дээр 6.6х3.7м –ийн хэмжээтэй 1.7м –ийн өндөр бүхээгтэй. /гонх/ Тус бүхээг нь модон цонх, дээвэрт гарах зориулалт бүхий хаалгатай. Цулгамал төмөр бетон хучилттай, хар цаасан дээвэртэй. - Модон цонхыг вакуум цонхоор солино. Цонхны хэмжээ 5.3х0.57м ба нийт 2 шүрхэг орно. /6м²/ - Цонхны амалгаа шавардаж, цонхонд отлив төмөр хийнэ. Дээврийн карниз модыг тосон бүдгээр 2 үе бүднэ. Гадна ханыг сайн чанарын эмгүльсээр бүднэ. <p>Засварын ажлын хэмжээ</p> <ul style="list-style-type: none"> - Амалгааны урт 48 у/м - Карниз мод бүдэх 8м² - Хана бүдэх 56м² - Вакуум цонх 12м² 						B	
C	<ul style="list-style-type: none"> - Хар цаасан дээвэр хийх талбай хэмжээ 1482.0м² - Ус тусгаарлах наалт хар цаасаар хийх 160м² (өргөн нь 32-35см). - Агааржуулалтын сүвагийн бүслүүр төмөр 100 у/м (өргөн 10см). - Агааржуулалтын хоолойн төмөр бетон хавтан угсрах <ul style="list-style-type: none"> 1,0м х 0,7м – 6ш 0,6м х 0,4м – 5ш 0,5м х 0,5м – 8ш - Бетон хавтан дээр чулуцутай хар цаас наана. (35м²) - Бохир усны босоо шугаман дээр малгай хийх. Ф100 – 16ш - Парлешны төмөр солих 240 у/м. - Хар цаасан дээвэр наахын өмнө дээвэрт байгаа дэхлээгний төмөр, шугам хоолойн цементэн тэгшилгээтэй харьцаж байгаа хэсэгт ус тусгаарлах түрхлээг, наалт хийнэ. 							C
D								D
E								E
F								F
1	2	3	4	5	6	7	8	

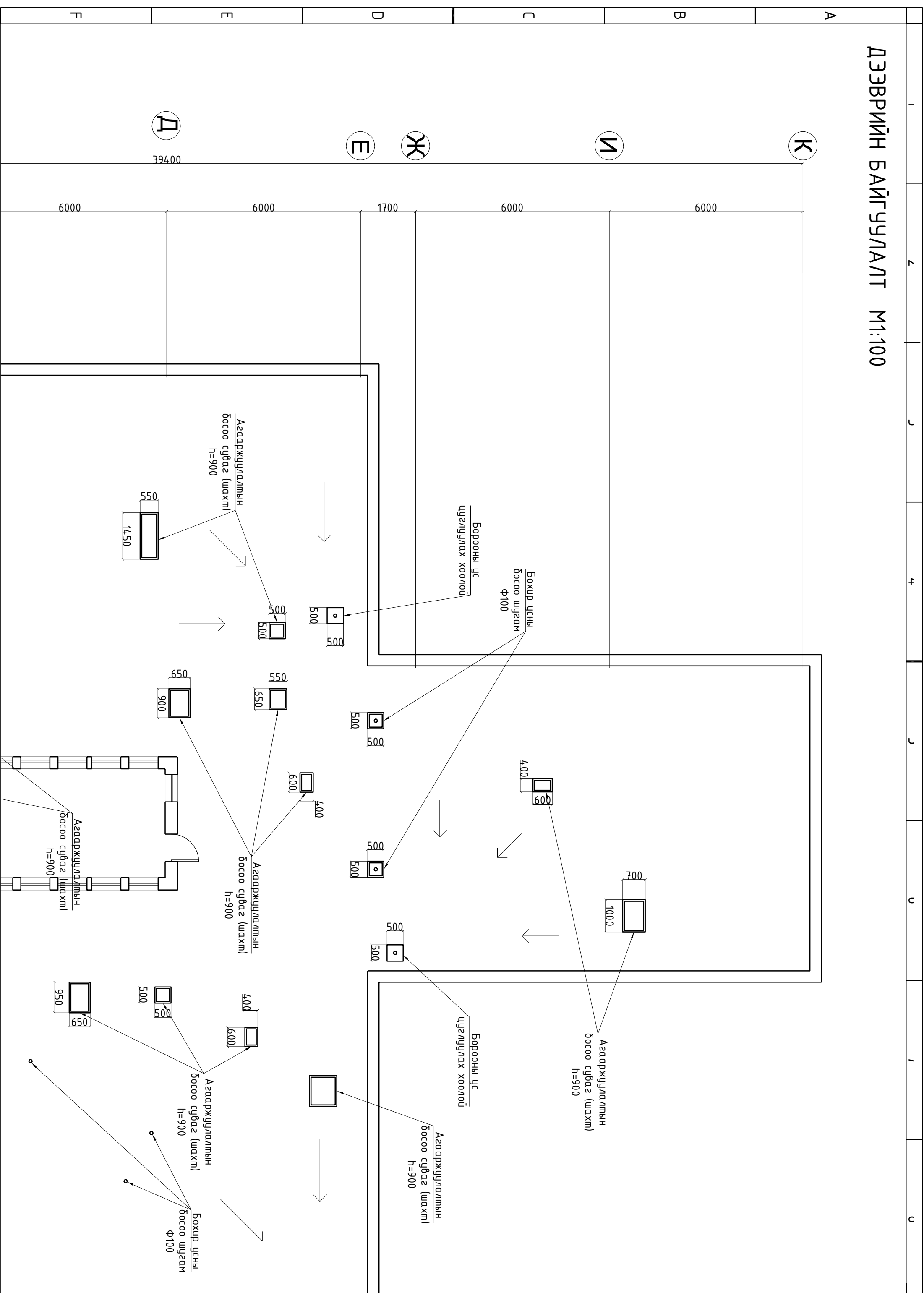


Дархан-Уул аймаг, Дархан сум, 12-р баг
22-р цэцэрлэгийн барилгын засвар

Тайлбар бүчиг, зургийн жагсаалт

Инженер	Ч.Болорчимээг	Гүйцэтгэгч	Ч.Болорчимээг
Тайлбар бүчиг, зургийн жагсаалт		ГТ шүфр:	ТГ шүфр:
		АА-12.10/23	БА-1
		Масштаб: 1:100	Хүндэс: 4
		Огноо: 2023.10	

ДЭЭВРИЙН БАЙГУУЛАЛТ М1:100



К

М

Ж

Е

Д

F

E

D

C

B

A

6000

6000

1700

6000

6000

39400

550
1450

Агааржуулалтын
босоо сүвэг (шахт)
h=900

Борооны ус
цуглуулах хоолой

Бохир усны
босоо шугам
Ф100

650
900

550
650

500
500

400
600

700
1000

Агааржуулалтын
босоо сүвэг (шахт)
h=900

Агааржуулалтын
босоо сүвэг (шахт)
h=900

500
500

400
600

Агааржуулалтын
босоо сүвэг (шахт)
h=900

Агааржуулалтын
босоо сүвэг (шахт)
h=900

Бохир усны
босоо шугам
Ф100

Борооны ус
цуглуулах хоолой

Агааржуулалтын
босоо сүвэг (шахт)
h=900

950
650

500
500

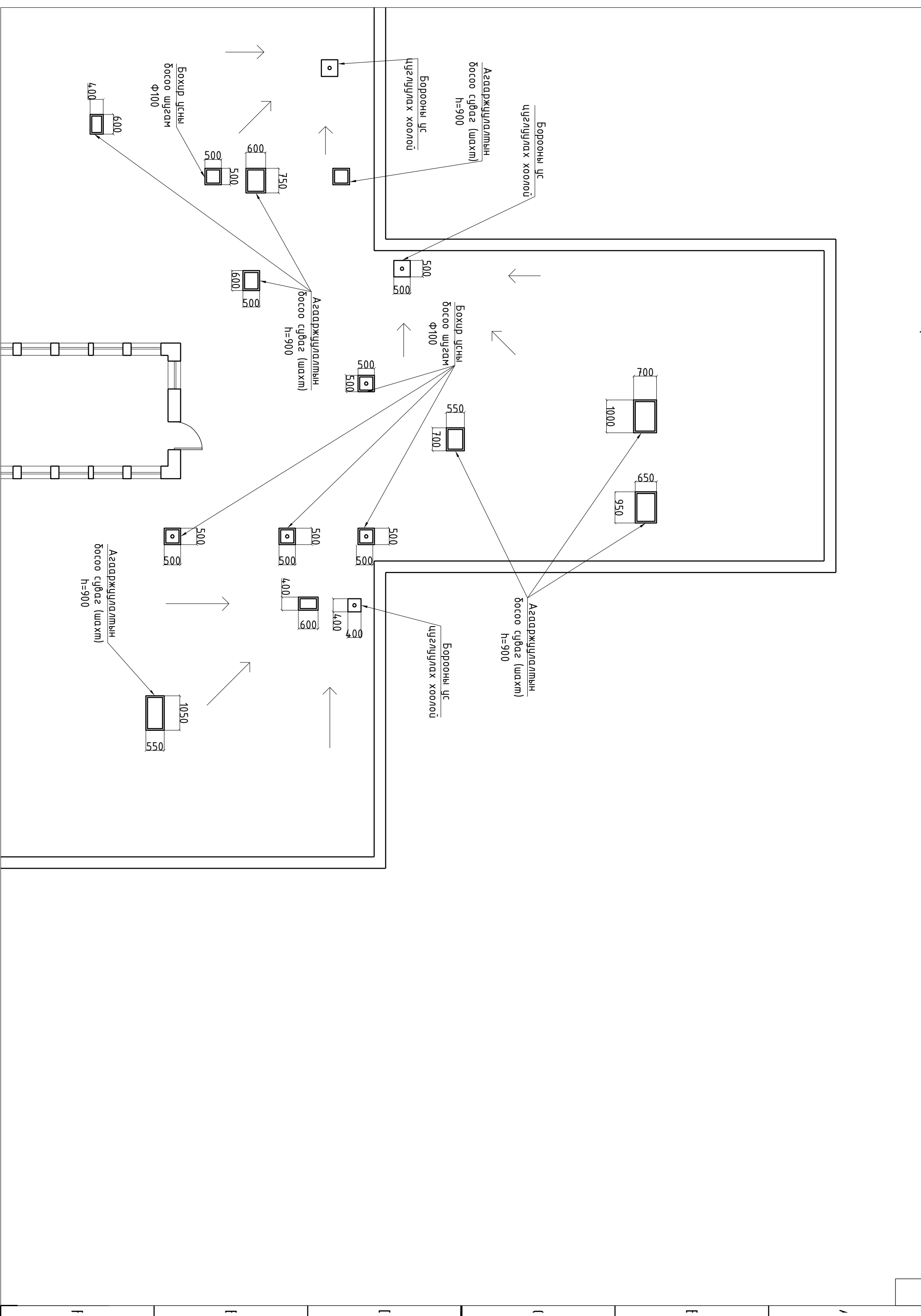
400
600

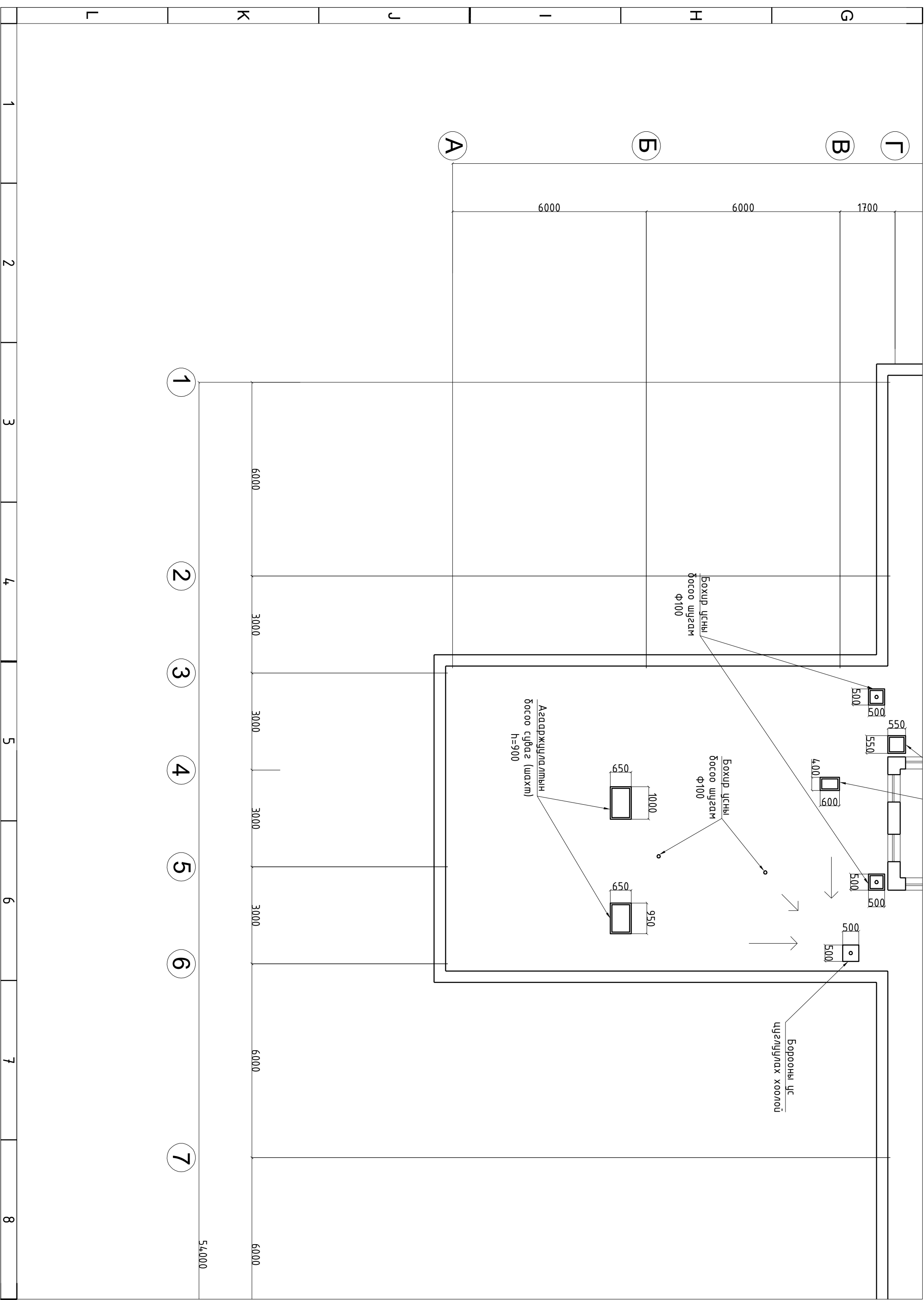
Агааржуулалтын
босоо сүвэг (шахт)
h=900

Агааржуулалтын
босоо сүвэг (шахт)
h=900

Бохир усны
босоо шугам
Ф100

1 2 3 4 5 6 7 8 9 10 11 12 13 14 15 16 17 18 19 20 21 22 23 24 25 26 27 28 29 30 31 32 33 34 35 36 37 38 39 40 41 42 43 44 45 46 47 48 49 50 51 52 53 54 55 56 57 58 59 60 61 62 63 64 65 66 67 68 69 70 71 72 73 74 75 76 77 78 79 80 81 82 83 84 85 86 87 88 89 90 91 92 93 94 95 96 97 98 99 100





Л

В

Б

А

1700

6000

6000

1

2

3

4

5

6

7

8

6000

3000

3000

3000

3000

6000

6000

54,000

500

550

550

4,000

600

500

500

500

500

Борооны ус
цуглуулах хоолой

Бохир усны
босоо шугам
Ф100

Бохир усны
босоо шугам
Ф100

Азаржигуудалтын
босоо сүвэг (шахт)
h=900

650

1000

650

950

Л

К

J

I

Н

Г

1

2

3

4

5

6

7

8

1

2

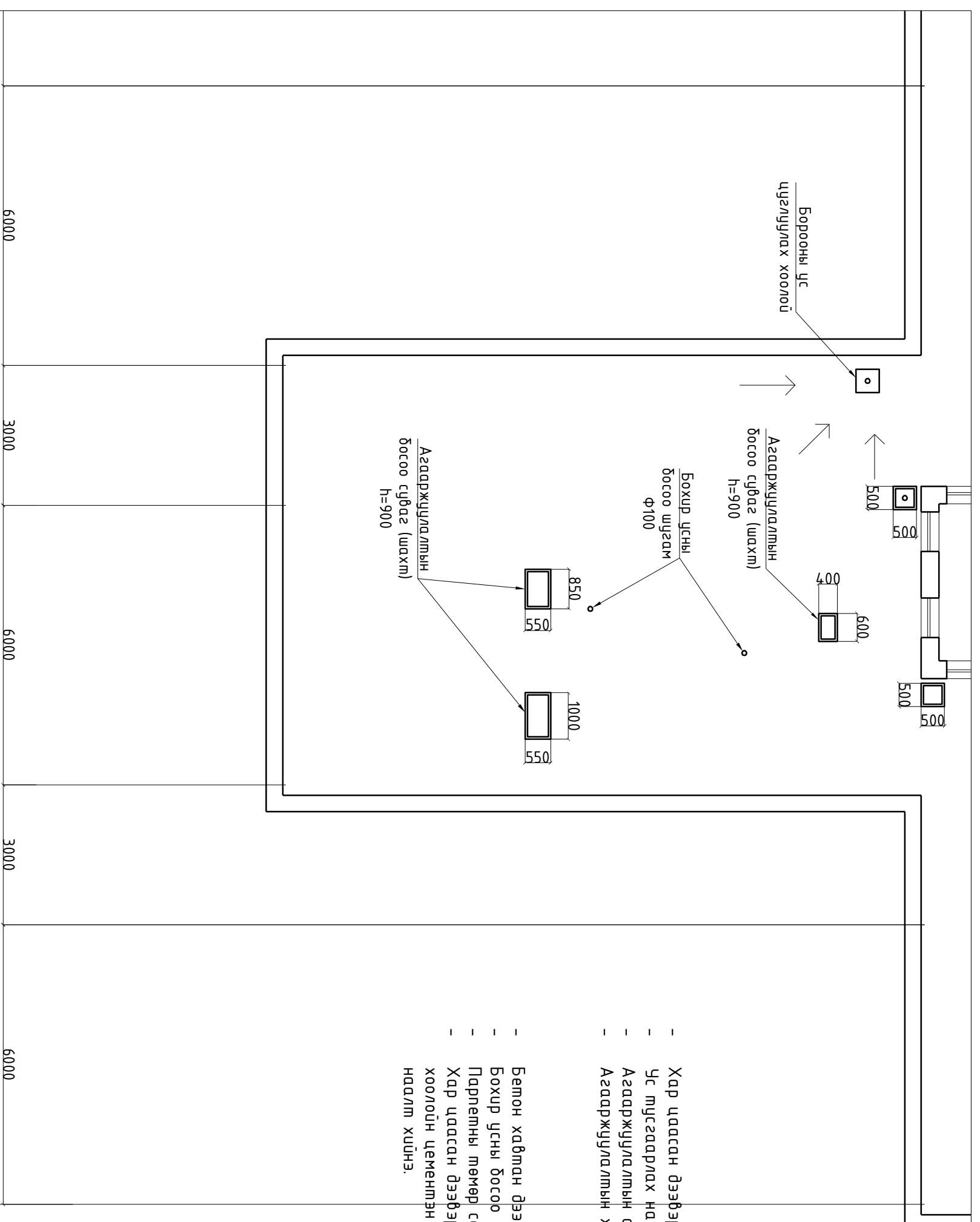
3

4

5

6

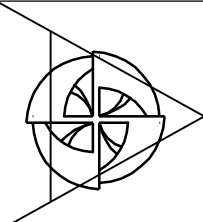
7



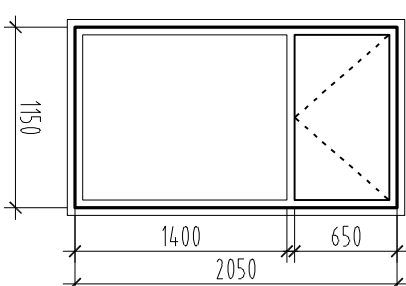
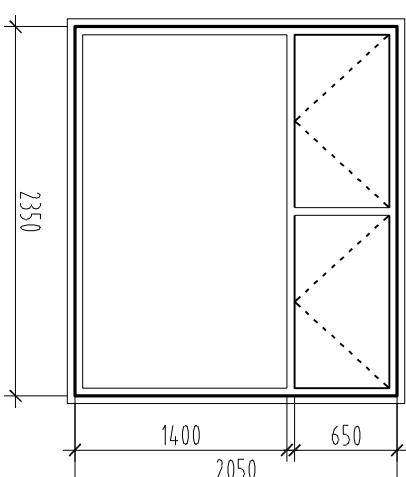
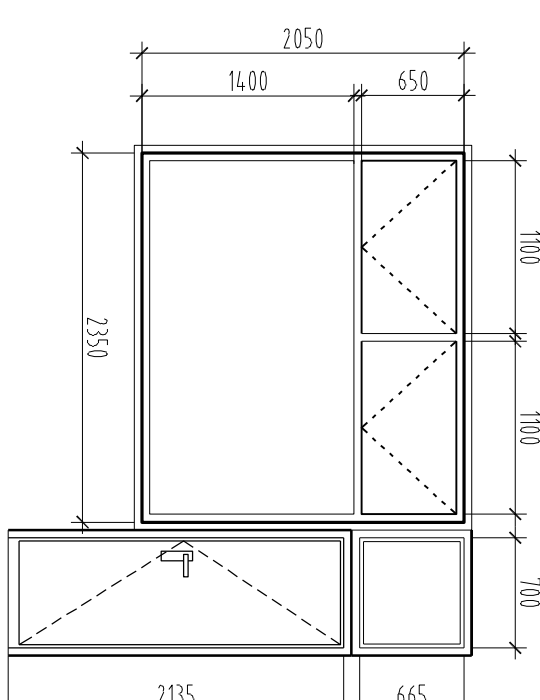
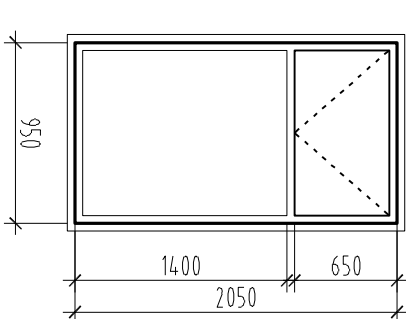
- Хар цаасан дээвэр хийх малбай хэмжээ 1482.0м²
- Цэцгээгдэх наалт хар цаасаар хийх 160м² (өргөн нь 32-35см).
- Агааржуулалтын сүвгийн бүслүүр төмөр 100 г/м (өргөн 10см).
- Агааржуулалтын хоолойн төмөр бетон хавтан цэсрэх
1,0м x 0,7м - 6ш
0,6м x 0,4м - 5ш
0,5м x 0,5м - 8ш
- Бетон хавтан дээр чулуутай хар цаас наана. (35м²)
- Бохир усны босоо шугаман дээр малбай хийх. Ф100 - 16ш
- Паркетны төмөр солих 24.0 г/м.
- Хар цаасан дээвэр наахын өмнө дээвэрт байгаа дэхэлгээний төмөр, шугам хоолойн цементэн тэгшилгээтэй харьцаж байгаа хэсэгт цэцгээгдэх түрхлээг, наалт хийнэ.

8 9 10 11 12 13 14

9 10 11 12 13 14 15 16

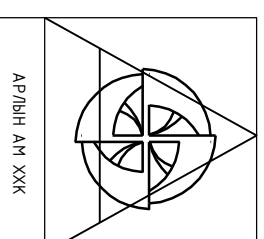
 АР/ИЙН АМ ХХК				Дархан-Уул аймаг, Дархан сум, 12-р баг 22-р цэцэрлэгийн барилгын завсар			
1-р давхрын байгуулалт							
Инженер	Ч.Болорчимээ	ЕГ шифр:	АА-12.10/23	Масштаб:	1:100		
Гүйцэтгэгсэн	Ч.Болорчимээ	ТГ шифр:		Эргэлийн дугаар:	БА-2		
Шалгарсан				Хуудас:	4		

Цонхны түүвэр М1:50

1	2	3	4	5	6	7	8	
A	Цонхны түүвэр М1:50							A
	Нүүний позиц №	Ц-1	Ц-2	Ц-3	Ц-4			
	Засвар							
	Хочанд сарах нүүний хэмжээ	1210 x 2110	2410 x 2110	2410 x 2110	950 x 2110			
	Тоо ширхэг	12	101	6	13			

Тайлбар:

Цонх:
4мм-ээс доошгүй зузаантай шилээр 3 давхар шиллэсэн байх ба шилний хоорондох гуурсны өргөн 12мм байна. MNS 5802:2007 шаардлага хангасан сайн чанарын хувьцаагч рамтай вакуум цонх хийж өгөх. Цонхыг газар дээр хэмжилт хийсний дараа захилагдаа өгөх. Цонхны нээлхийг өөрчлөхгүй. Цонхны тавцанг шинээр хийх. Эсм зузаан хөөгөнцрөөр дуулаагч амалгаа шаардлага хийж өгнө. Мөн цонхны усны хаялага цацурдсан гөлмөн төмрөөр хийж өгнө.



АРБЫН АМ ХХК

Дархан-Уул аймаг, Дархан сум, 12-р баг
22-р цэцэрлэгийн барилгын засвар

Цонхны түүвэр

Инженер	Ч.Болорчимээг	ЕГ шифр:	Масштаб:	Огноо:
Гүйцэтгэсэн	Ч.Болорчимээг	АА-12.10/23	1:100	2023.10
Шалгасан		ТГ шифр:	Зургийн дугаар:	Хүдбэс:
			БА-3	4

1

2

3

4

5

6

7

8

1

2

3

4

5

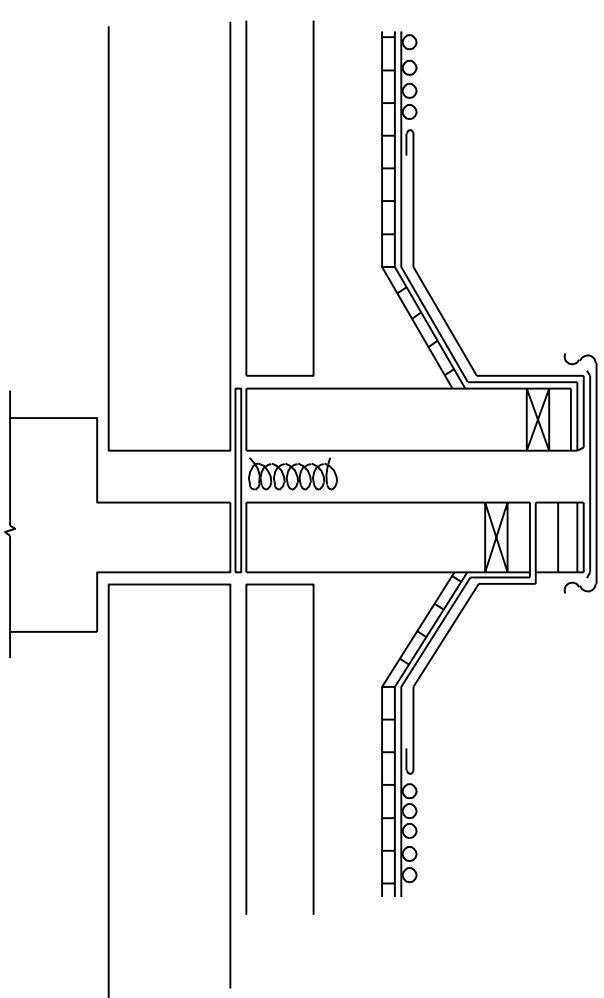
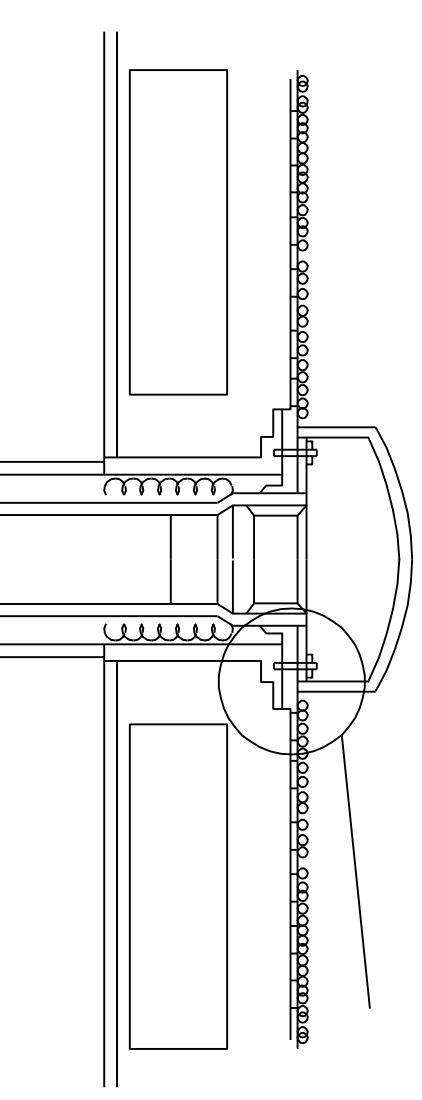
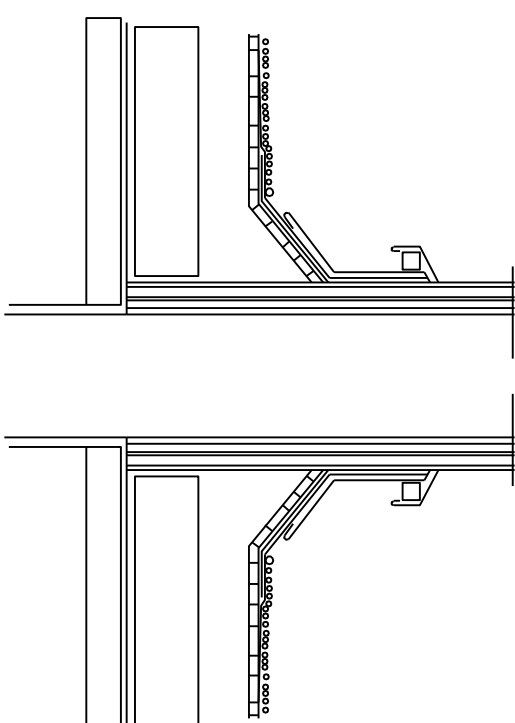
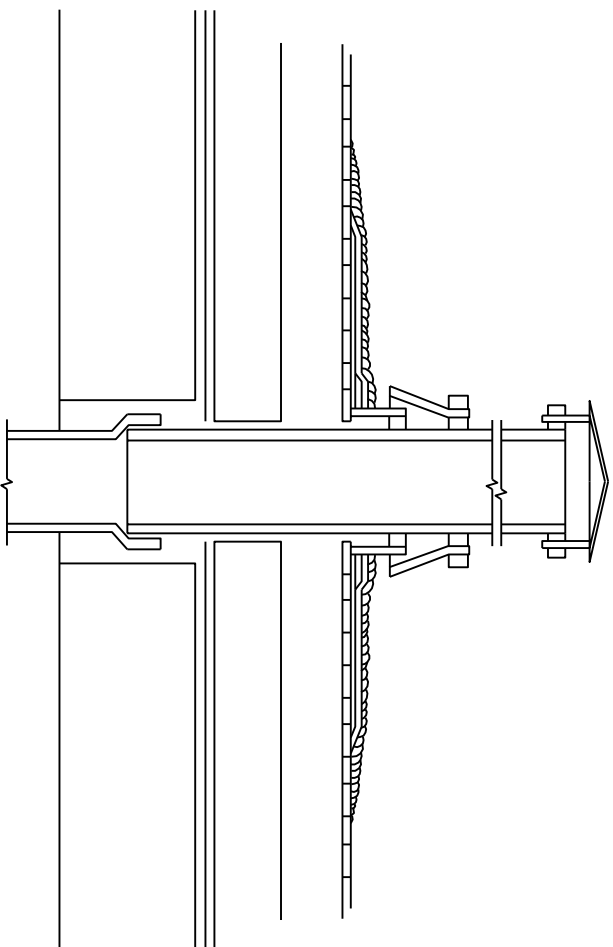
6

7

8

A3

ХЭСЭГ/ЭЛЭЛ



A

B

C

D

E

F

1

2

3

4

5

6

7

8

A

B

C

D

E

F

Дархан-Уул аймаг, Дархан сум, 12-р баг
22-р цэцэрлэгийн барилгын засвар

ХЭСЭГ/ЭЛЭЛ

Инженер

Гүйцэтгэсэн

Шалгасан

Ч.Болорчимээ

Ч.Болорчимээ

ЕГ шүфр:
АА-12.10/23

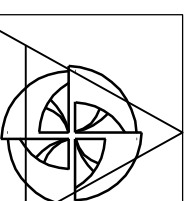
ТГ шүфр:

Масштаб:
1:100

Эргэцийн дугаар:
БА-4

Огноо:
2023.10

Хүндэс:
4



АР/ЫН АМ ХХК