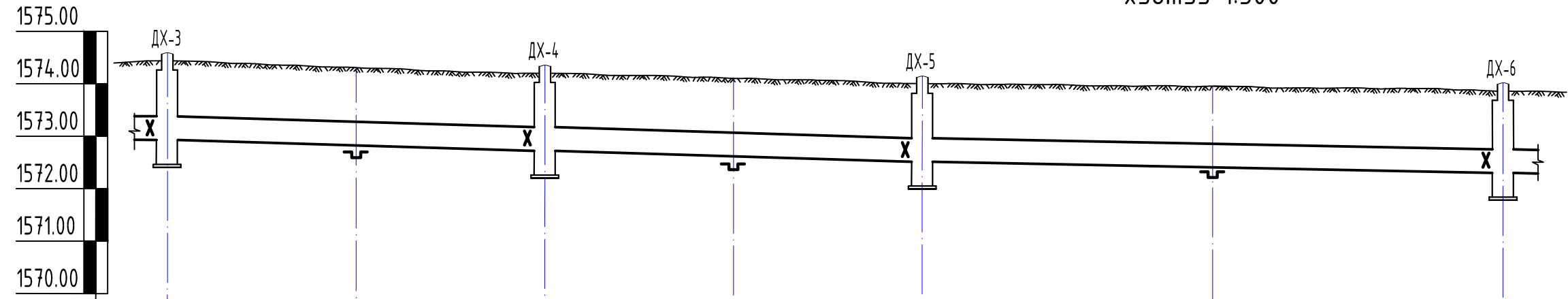


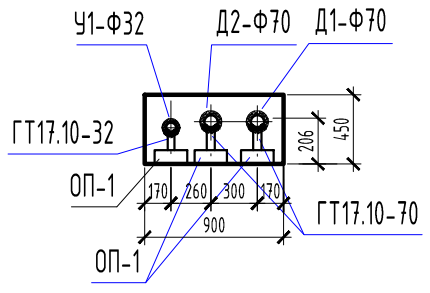
босоо 1:1000
хэвтээ 1:500

Дулааны шугамын дагуугийн зүсэлт Масштаб:



Хөрсний төлөвлөж буй түвшин	1574.435	1574.310	1574.200	1574.105	1574.000	1573.955	1573.860
Хөрсний одоо багаа түвшин	1574.435	1574.310	1574.200	1574.105	1574.000	1573.955	1573.860
Сувгийн хучилт суух түвшин	1573.380	1573.275	1573.170	1573.065	1572.960	1572.855	1572.750
Сувгийн ёроолын түвшин	1572.930	1572.825	1572.720	1572.615	1572.510	1572.405	1572.300
Налуу Урт /м/	0.001 18.0	0.006 18.0	0.006 18.0	0.006 18.0	0.006 18.0	0.003 37.2	0.003 37.2
Огтлолын дугаар Сувгийн дотор хэмжээ	Огтлол 1-1 900x450(н) Цутгамал бетон суваг						
Сувгийн дэлгэмэл байгуулалт							
Онцлог цэг	7	8	9	10	11	12	13

ОГТЛОЛ 1-1 М1:50



<p>Барилгын зураг төслийн "АСЛАН" ХХКомпани</p>	АРХАНГАЙ АЙМАГ ЦЭНХЭР СУМЫН ТӨВИЙН ГАДНА ДУЛААН ХАНГАМЖИЙН ШУГАМ СҮЛЖЭЭ.			
	Гадна дулааны шугамын дагуугийн зүсэлт. огтлол 1-4. / ДХ-3-аас ДХ-6 /			Ye шат: А.3
	Инженер	М.Хайрош	ЕГ Шифр: 05/2024	Масштаб: 1:100
	Гүйцэтгэсэн	М.Хайрош	ТГ Шифр:	Зургийн дугаар: ГДГ-09
Шалгасан	Б.Эрдэнэжаргал		Хуудас: 29	