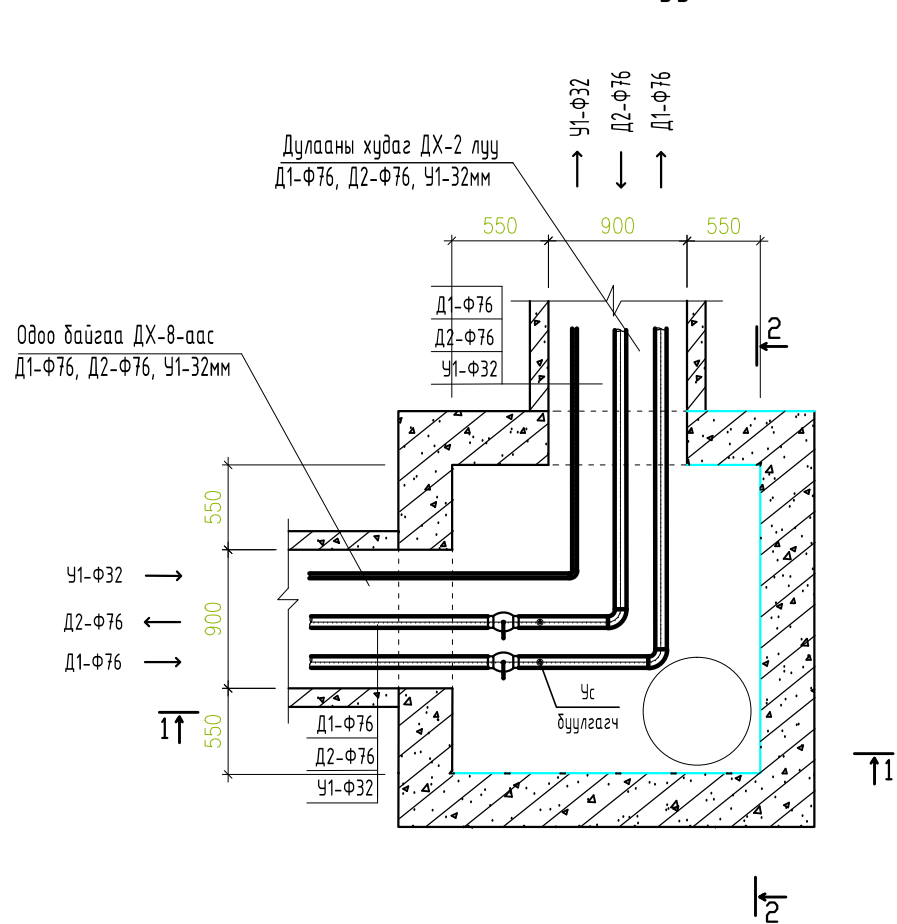
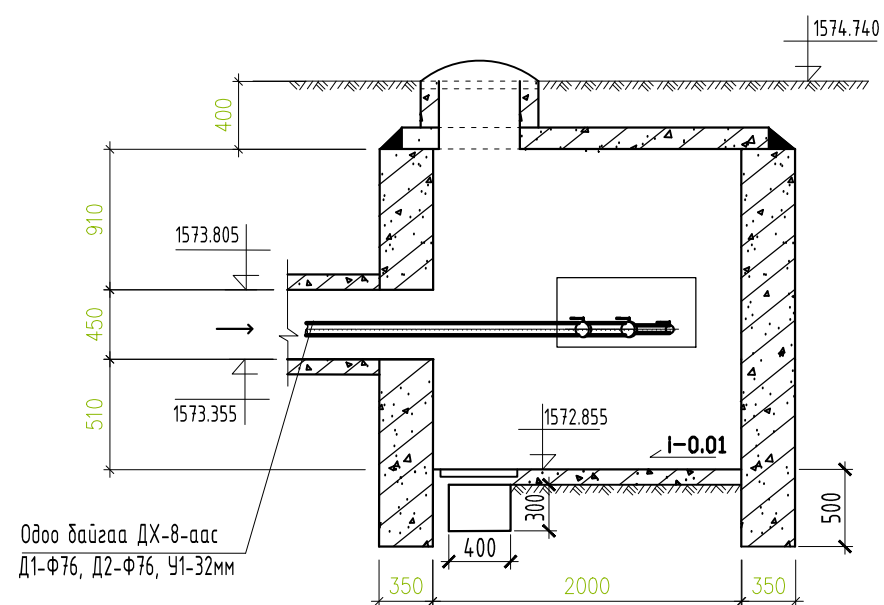


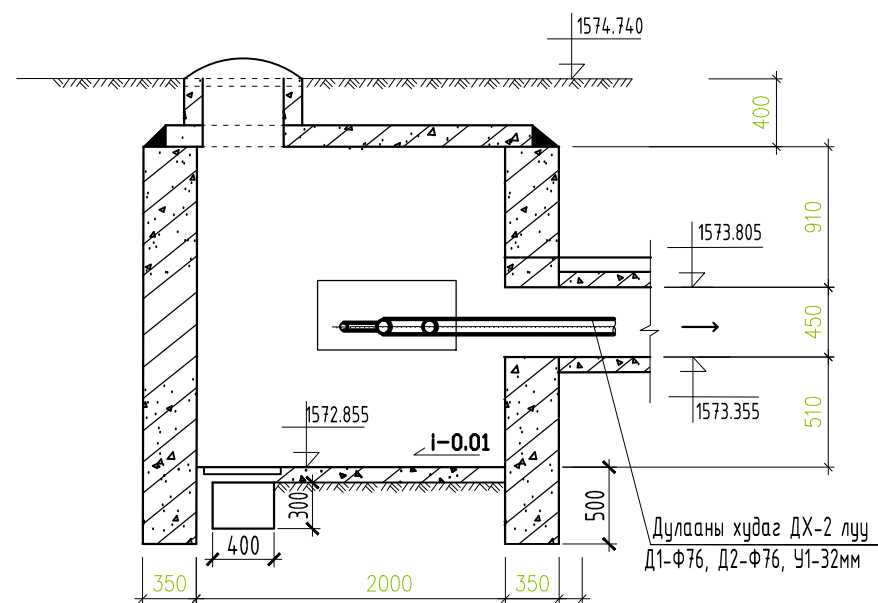
### ДХ-1-ийн байгуулалт



### ОГТЛОЛ 1-1



### ОГТЛОЛ 2-2



### МАТЕРИАЛЫН ТҮҮВЭР

Д/Д	Тэмдэглэгээ	Нэрс	Тоо шир	Нэгж жин /кг/	Тайлбар
1	2	Шинээр 3	4	5	6
2-р цэгийн (ДХ-1) дулааны худгийн материалын түүвэр					
1	Серия Г-991-1 вып-2	2000x2000x2000(н)-ийн хэмжээтэй бетон худаг Тип ТК-4 ком	1	=	Шинээр
2	Серия Г-991-1 вып-2	1600x250x250(н)-ийн хэмжээтэй төмөр бетон ялуу Тип ПР-22 ком	2	=	Шинээр
3	Серия 01-1-5	1600x120x140(н)-ийн хэмжээтэй бетон бетон ялуу Тип Я-22 ком	1	=	Шинээр
4	Серия Г-991-1 вып-2	1400x120x220(н)-ийн хэмжээтэй бетон бетон ялуу Тип ДЯ-18 ком	2	=	Шинээр
5	Серия 01-1-5	1400x120x140(н)-ийн хэмжээтэй бетон бетон ялуу Тип Я-18 ком	2	=	Шинээр
6	BROEN 6410225150	Бөмдөлгөн хаалт Ду-70, PN25 шир	2	25.0	Шинээр
7	BROEN 6410225150	Бөмдөлгөн хаалт Ду-32, PN10 шир	1	2.7	Шинээр
8	BROEN 6410225150	Бөмдөлгөн хаалт Ду-25, PN25 шир	2	0.9	Шинээр
9	BROEN 6410225150	Бөмдөлгөн хаалт Ду-20, PN10 шир	1	0.9	Шинээр

### ТАЙЛБАР

Шугам хоолойг ерөнхий материалын түүвэрт тусгасан болно

<p>Барилгын зураг төслийн "АСЛАН" ХХКомпани</p>	АРХАНГАЙ АЙМАГ ЦЭНХЭР СУМЫН ТӨВИЙН ГАДНА ДУЛААН ХАНГАМЖИЙН ШУГАМ СҮЛЖЭЭ.				
	2-р цэгийн дулааны худаг (ДХ-1)-ийн байгуулалт, огтлол 1-1, 2-2				Ye шат: А.3
	Инженер		М.Хайрош	ЕГ Шифр: 05/2024	Масштаб: 1:100
	Гүйцэтгэсэн		М.Хайрош	ТГ Шифр:	Зургийн дугаар: Хуудас: 29
Шалгасан		Б.Эрдэнэжаргал		ГДГ-12	