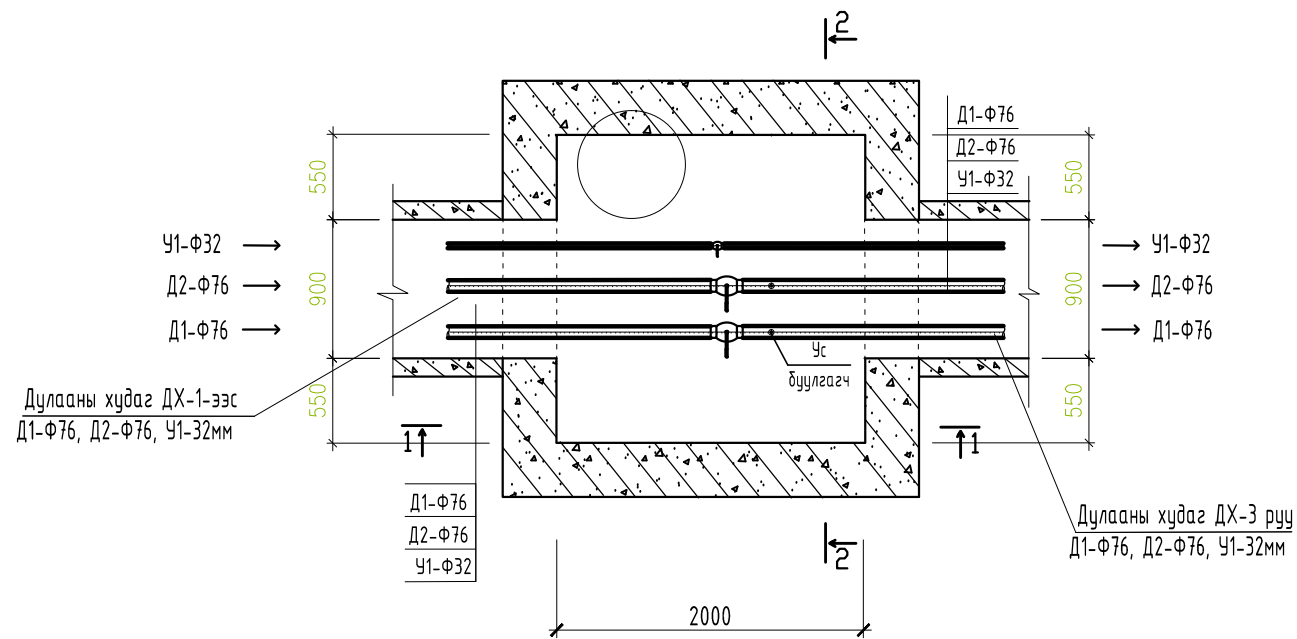
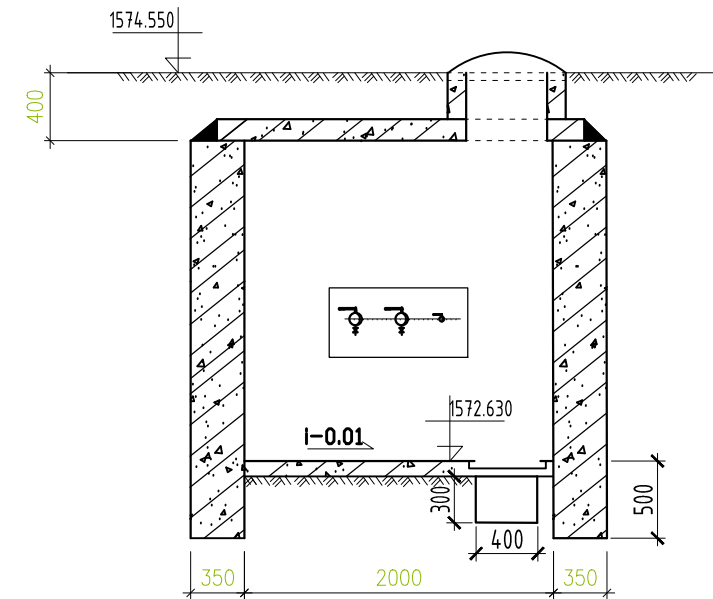


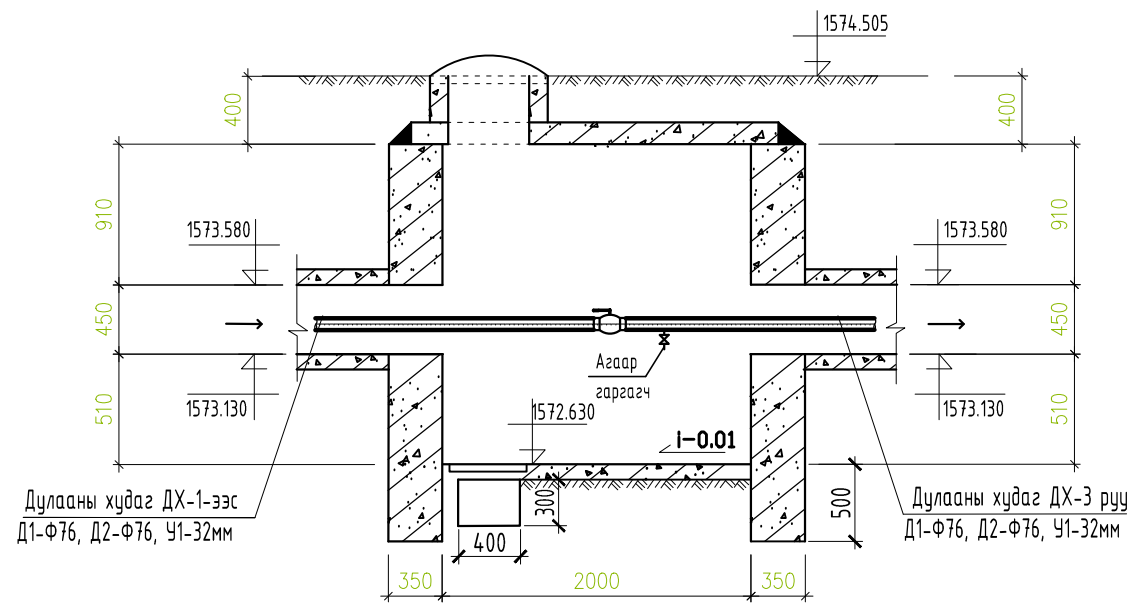
ДХ-2-ийн байгуулалт



ОГТЛОЛ 2-2



ОГТЛОЛ 1-1



МАТЕРИАЛЫН ТҮҮВЭР

Д/Д	Тэмдэглэгээ	Нэрс	Тоо шир	Нэгж /жн /кг/	Тайлбар
1	2	Шинээр 3	4	5	6
4-р цэгийн (ДХ-2) дулааны худгийн материалын түүвэр					
1	Серия Г-991-1 вып-2	2000x2000x2000(н)-ийн хэмжээтэй бетон худгаг Тип ТК-4	ком	1 =	Шинээр
2	Серия Г-991-1 вып-2	1600x250x250(н)-ийн хэмжээтэй төмөр бетон ялуу Тип ПР-22	ком	2 =	Шинээр
3	Серия 01-1-5	1600x120x140(н)-ийн хэмжээтэй бетон бетон ялуу Тип Я-22	ком	1 =	Шинээр
4	Серия Г-991-1 вып-2	1400x120x220(н)-ийн хэмжээтэй бетон бетон ялуу Тип ДЯ-18	ком	2 =	Шинээр
5	Серия 01-1-5	1400x120x140(н)-ийн хэмжээтэй бетон бетон ялуу Тип Я-18	ком	2 =	Шинээр
6	BROEN 6410225150	Бөмдөлгөн хаалт Ду-76, PN25	шир	2 25.0	Шинээр
7	BROEN 6410225150	Бөмдөлгөн хаалт Ду-32, PN10	шир	1 2.7	Шинээр
8	BROEN 6410225150	Бөмдөлгөн хаалт Ду-20, PN25	шир	2 25.0	Шинээр
9	BROEN 6410225150	Бөмдөлгөн хаалт Ду-15, PN10	шир	1 2.7	Шинээр

ТАЙЛБАР

Шугам хоолойг ерөнхий материалын түүвэрт тусгасан болно



Барилгын зураг төслийн "АСЛААН" ХХКомпани

АРХАНГАЙ АЙМАГ ЦЭНХЭР СУМЫН ТӨВИЙН ГАДНА ДУЛААН ХАНГАМЖИЙН ШУГАМ СҮЛЖЭЭ.

4-р цэгийн дулааны худгаг (ДХ-2)-ийн байгуулалт, огтлол 1-1, 2-2

Ye шат: А.3

Инженер	М.Хайрош	ЕГ Шифр:	Масштаб: 1:100
Гүйцэтгэсэн	М.Хайрош	05/2024	
Шалгасан	Б.Эрдэнэжаргал	ТГ Шифр:	Зургийн дугаар: ГДГ-13
			Хуудас: 29