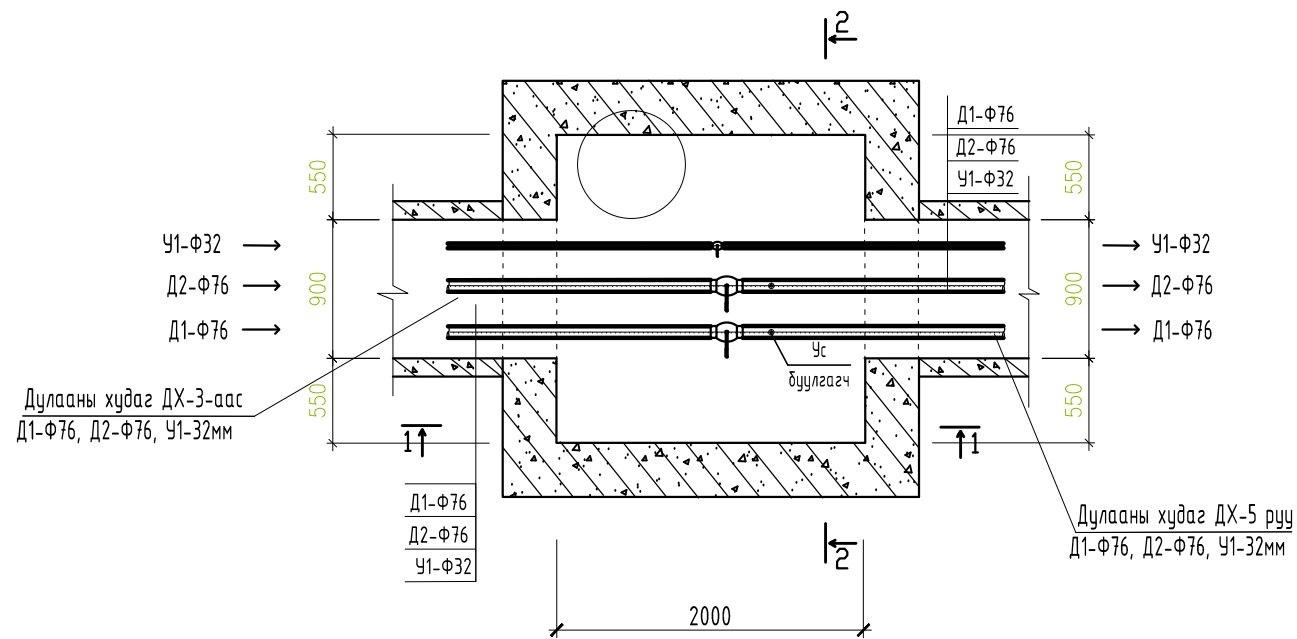
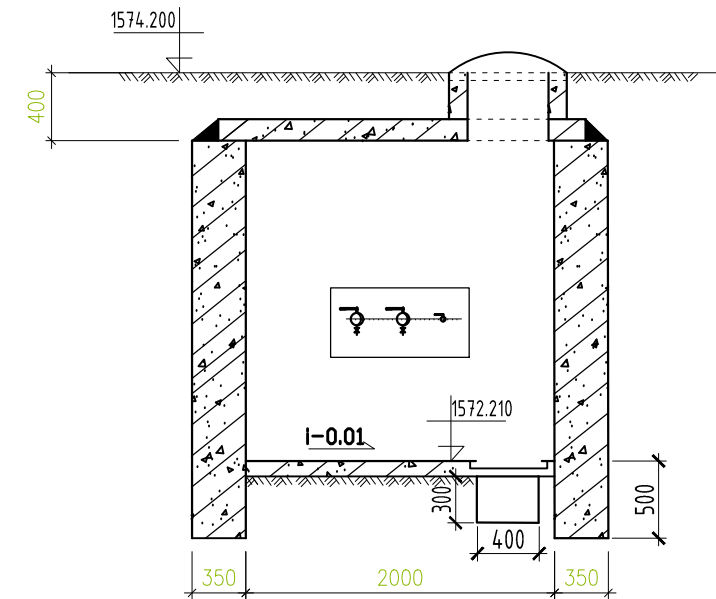


### ДХ-4-ийн байгуулалт



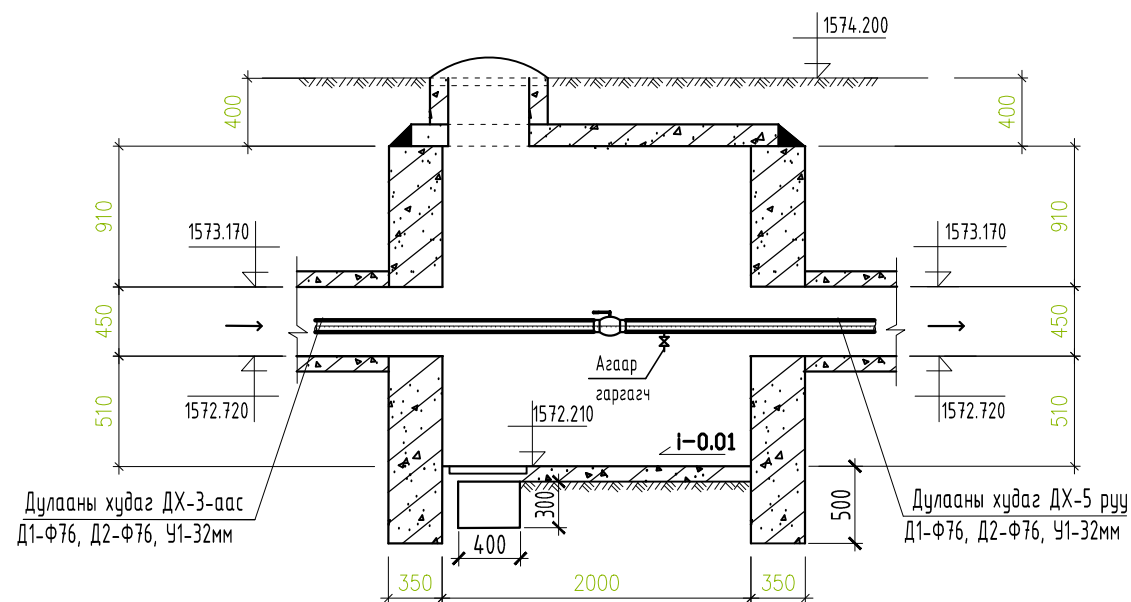
### ОГТЛОЛ 2-2



### МАТЕРИАЛЫН ТҮҮВЭР


Д/Д	Тэмдэглэгээ	Нэрс	Тоо шир	Нэгж жин /кг/	Тайлбар
1	2	Шинээр 3	4	5	6
9-р цэгийн (ДХ-4) дулааны худгийн материалын түүвэр					
1	Серия Г-991-1 вып-2	2000x2000x2000(н)-ийн хэмжээтэй бетон худгаг Тип ТК-7	ком	1	= Шинээр
2	Серия Г-991-1 вып-2	1600x250x250(н)-ийн хэмжээтэй төмөр бетон ялцуу Тип ПР-22	ком	2	= Шинээр
3	Серия 01-1-5	1600x120x140(н)-ийн хэмжээтэй бетон бетон ялцуу Тип Я-22	ком	1	= Шинээр
4	Серия Г-991-1 вып-2	1400x120x220(н)-ийн хэмжээтэй бетон бетон ялцуу Тип ДЯ-18	ком	2	= Шинээр
5	Серия 01-1-5	1400x120x140(н)-ийн хэмжээтэй бетон бетон ялцуу Тип Я-18	ком	2	= Шинээр
6	BROEN 6410225150	Бөмдөлгөн хаалт Ду-76, PN25	шир	2	25.0 Шинээр
7	BROEN 6410225150	Бөмдөлгөн хаалт Ду-32, PN10	шир	1	2.7 Шинээр
8	BROEN 6410225150	Бөмдөлгөн хаалт Ду-20, PN25	шир	2	25.0 Шинээр
9	BROEN 6410225150	Бөмдөлгөн хаалт Ду-15, PN10	шир	1	2.7 Шинээр

### ОГТЛОЛ 1-1



### ТАЙЛБАР

Шугам хоолойг ерөнхий материалын түүвэрт тусгасан болно

 Барилгын зураг төслийн "АСЛАН" ХХКомпани	АРХАНГАЙ АЙМАГ ЦЭНХЭР СУМЫН ТӨВИЙН ГАДНА ДУЛААН ХАНГАМЖИЙН ШУГАМ СҮЛЖЭЭ.				
	9-р цэгийн дулааны худгаг (ДХ-4)-ийн байгуулалт, огтлол 1-1, 2-2				Үе шат: А.3
	Инженер		М.Хайрош	ЕГ Шифр: 05/2024	Масштаб: 1:100
	Гүйцэтгэсэн		М.Хайрош	ТГ Шифр:	Зургийн дугаар: ГДГ-15
Шалгасан		Б.Эрдэнэжаргал		Хуудас: 29	