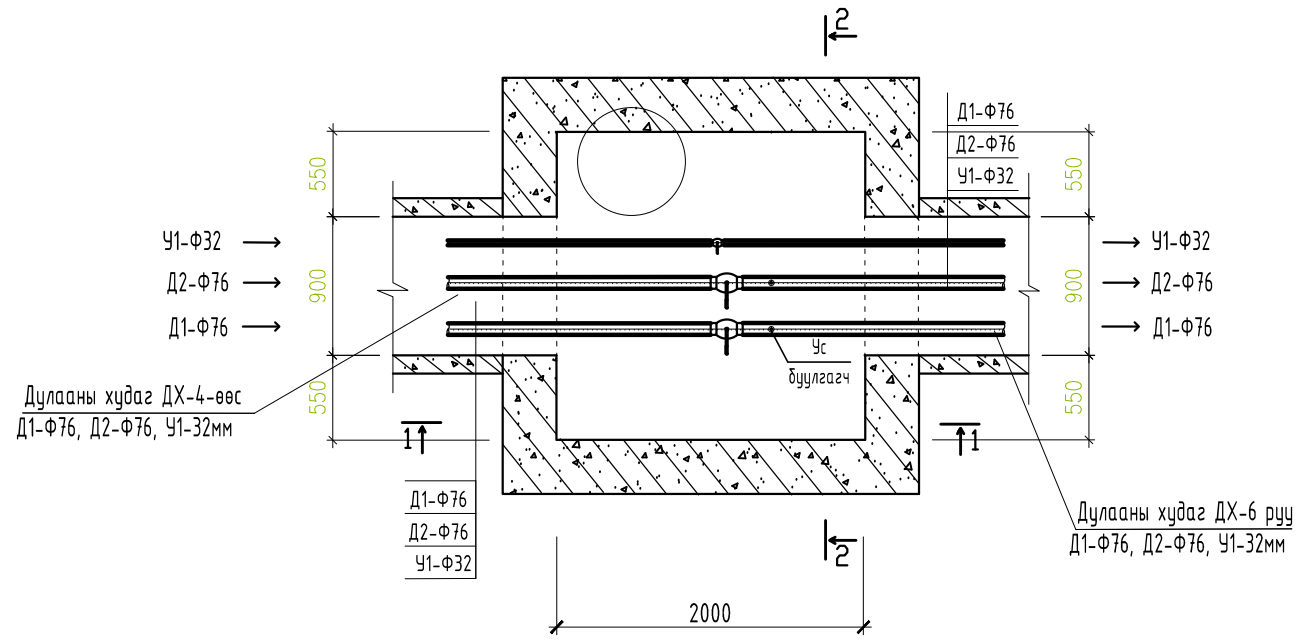
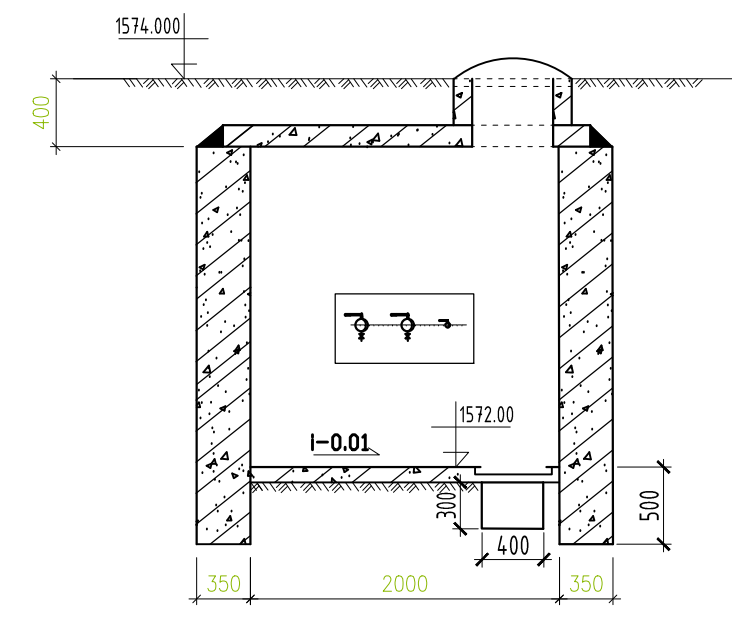


ДХ-5-ийн байгуулалт



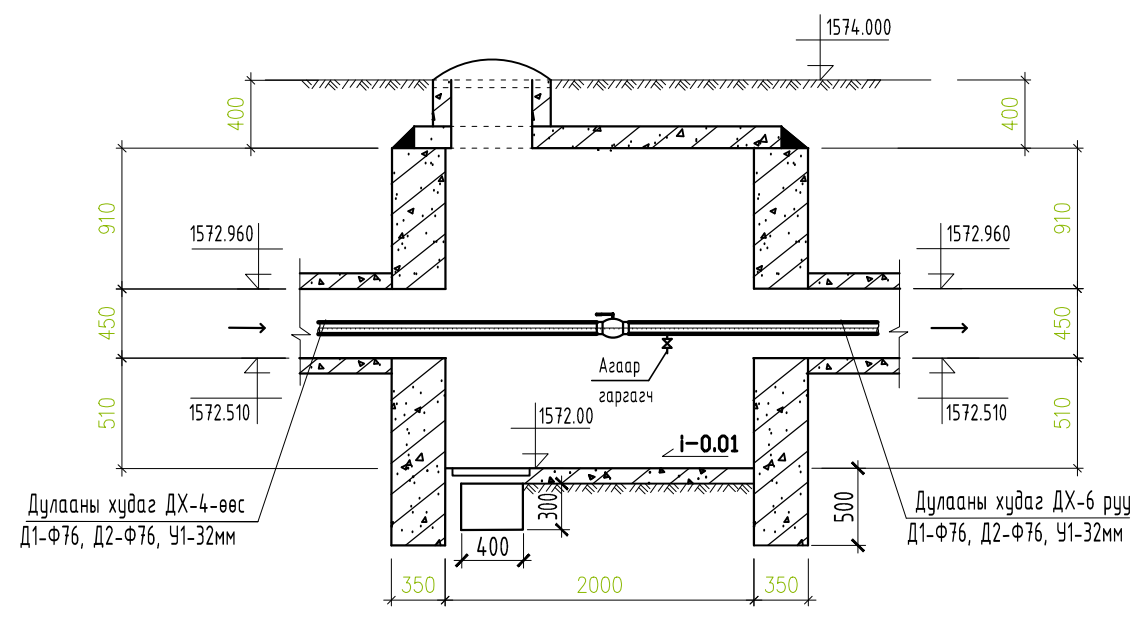
ОГТЛОЛ 2-2



МАТЕРИАЛЫН ТҮҮВЭР


Д/Д	Тэмдэглэгээ	Нэрс	Тоо шир	Нэгж жин /кг/	Тайлбар
1	2	Шинээр 3	4	5	6
11-р цээгийн (ДХ-5) дулааны худгийн материалын түүвэр					
1	Серия Г-991-1 вып-2	2000x2200x2000(н)-ийн хэмжээтэй бетон худгаг Тип ТК-4	ком	1	= Шинээр
2	Серия Г-991-1 вып-2	1600x250x250(н)-ийн хэмжээтэй төмөр бетон ялуу Тип ПР-22	ком	2	= Шинээр
3	Серия 01-1-5	1600x120x140(н)-ийн хэмжээтэй бетон бетон ялуу Тип Я-22	ком	1	= Шинээр
4	Серия Г-991-1 вып-2	1400x120x220(н)-ийн хэмжээтэй бетон бетон ялуу Тип ДЯ-18	ком	2	= Шинээр
5	Серия 01-1-5	1400x120x140(н)-ийн хэмжээтэй бетон бетон ялуу Тип Я-18	ком	2	= Шинээр
6	BROEN 6410225150	Бөмдөлгөн хаалт Ду-76, PN25	шир	2	25.0 Шинээр
7	BROEN 6410225150	Бөмдөлгөн хаалт Ду-32, PN10	шир	1	2.7 Шинээр
8	BROEN 6410225150	Бөмдөлгөн хаалт Ду-20, PN25	шир	2	25.0 Шинээр
9	BROEN 6410225150	Бөмдөлгөн хаалт Ду-15, PN10	шир	1	2.7 Шинээр

ОГТЛОЛ 1-1



ТАЙЛБАР

Шугам хоолойг ерөнхий материалын түүвэрт тусгасан болно

 Барилгын зураг төслийн "АСЛАН" ХХКомпани	АРХАНГАЙ АЙМАГ ЦЭНХЭР СУМЫН ТӨВИЙН ГАДНА ДУЛААН ХАНГАМЖИЙН ШУГАМ СҮЛЖЭЭ.			
	11-р цээгийн дулааны худгаг (ДХ-5)-ийн байгуулалт, огтлол 1-1, 2-2			Ye шат: А.3
	Инженер		М.Хайрош	EG Шифр: 05/2024
	Гүйцэтгэсэн		М.Хайрош	Масштаб: 1:100
Шалгасан		Б.Эрдэнэжаргал	ТГ Шифр: Зургийн дугаар: ГДГ-16	
			Хуудас: 29	