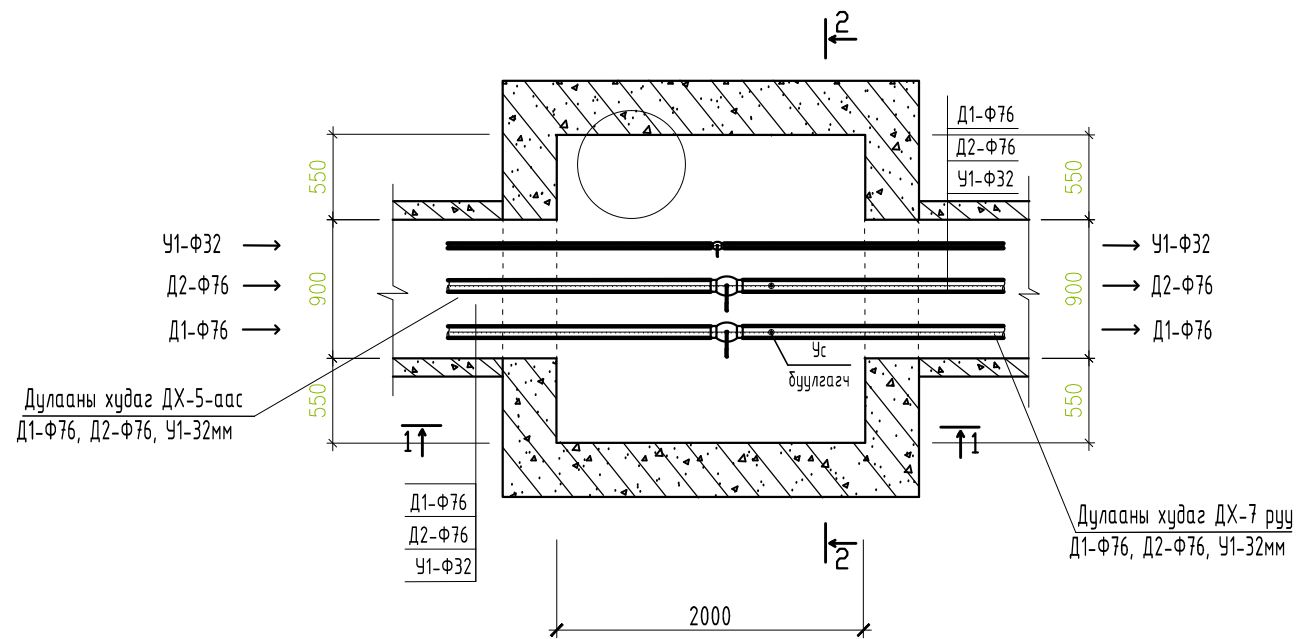
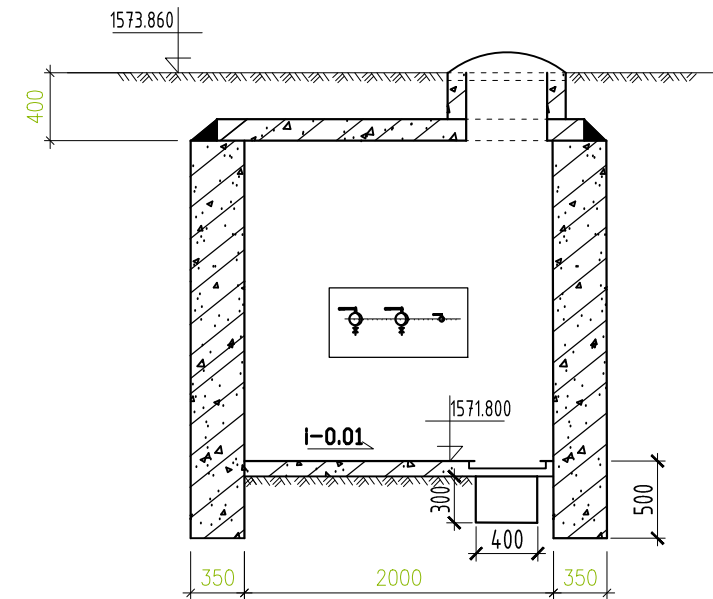


ДХ-6-ийн байгуулалт



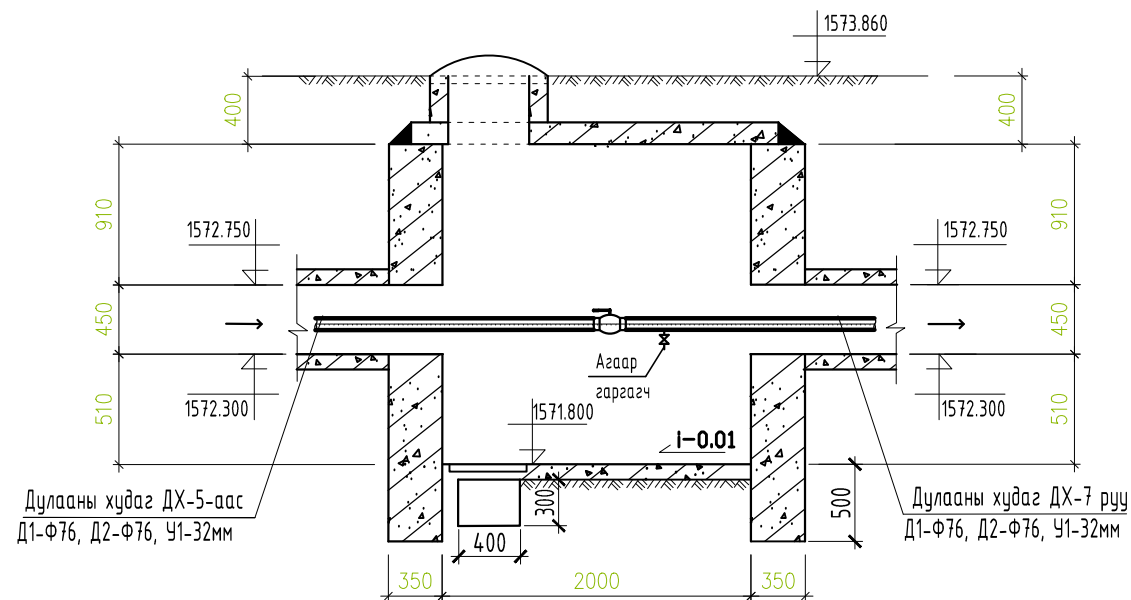
ОГТЛОЛ 2-2



МАТЕРИАЛЫН ТҮҮВЭР

| Д/Д | Тэмдэглэгээ | Нэрс | Тоо шир | Нэгж жин /кг/ | Тайлбар |
|--|---------------------|--|---------|---------------|-------------|
| 1 | 2 | Шинээр 3 | 4 | 5 | 6 |
| 13-р цэгийн (ДХ-6) дулааны хүдгийн материалын түүвэр | | | | | |
| 1 | Серия Г-991-1 вып-2 | 2000x2000x2000(н)-ийн хэмжээтэй бетон худаг Тип ТК-4 | ком | 1 | = Шинээр |
| 2 | Серия Г-991-1 вып-2 | 1600x250x250(н)-ийн хэмжээтэй төмөр бетон ялуу Тип ПР-22 | ком | 2 | = Шинээр |
| 3 | Серия 01-1-5 | 1600x120x140(н)-ийн хэмжээтэй бетон бетон ялуу Тип Я-22 | ком | 1 | = Шинээр |
| 4 | Серия Г-991-1 вып-2 | 1400x120x220(н)-ийн хэмжээтэй бетон бетон ялуу Тип ДЯ-18 | ком | 2 | = Шинээр |
| 5 | Серия 01-1-5 | 1400x120x140(н)-ийн хэмжээтэй бетон бетон ялуу Тип Я-18 | ком | 2 | = Шинээр |
| 6 | BROEN 6410225150 | Бөмдөлгөн хаалт Ду-76, PN25 | шир | 2 | 25.0 Шинээр |
| 7 | BROEN 6410225150 | Бөмдөлгөн хаалт Ду-32, PN10 | шир | 1 | 2.7 Шинээр |
| 8 | BROEN 6410225150 | Бөмдөлгөн хаалт Ду-20, PN25 | шир | 2 | 25.0 Шинээр |
| 9 | BROEN 6410225150 | Бөмдөлгөн хаалт Ду-15, PN10 | шир | 1 | 2.7 Шинээр |

ОГТЛОЛ 1-1



ТАЙЛБАР

Шугам хоолойг ерөнхий материалын түүвэрт тусгасан болно



Барилгын зураг төслийн "АСЛААН" ХХКомпани

АРХАНГАЙ АЙМАГ ЦЭНХЭР СУМЫН ТӨВИЙН ГАДНА ДУЛААН ХАНГАМЖИЙН ШУГАМ СҮЛЖЭЭ.

13-р цэгийн дулааны худаг (ДХ-6)-ийн байгуулалт, огтлол 1-1, 2-2

Үе шат: А.3

| | | | | |
|-------------|--|----------------|----------|------------------------|
| Инженер | | М.Хайрош | ЕГ Шифр: | Масштаб: 1:100 |
| Гүйцэтгэсэн | | М.Хайрош | 05/2024 | |
| Шалгасан | | Б.Эрдэнэжаргал | ТГ Шифр: | Зургийн дугаар: ГДГ-17 |
| | | | | Хуудас: 29 |