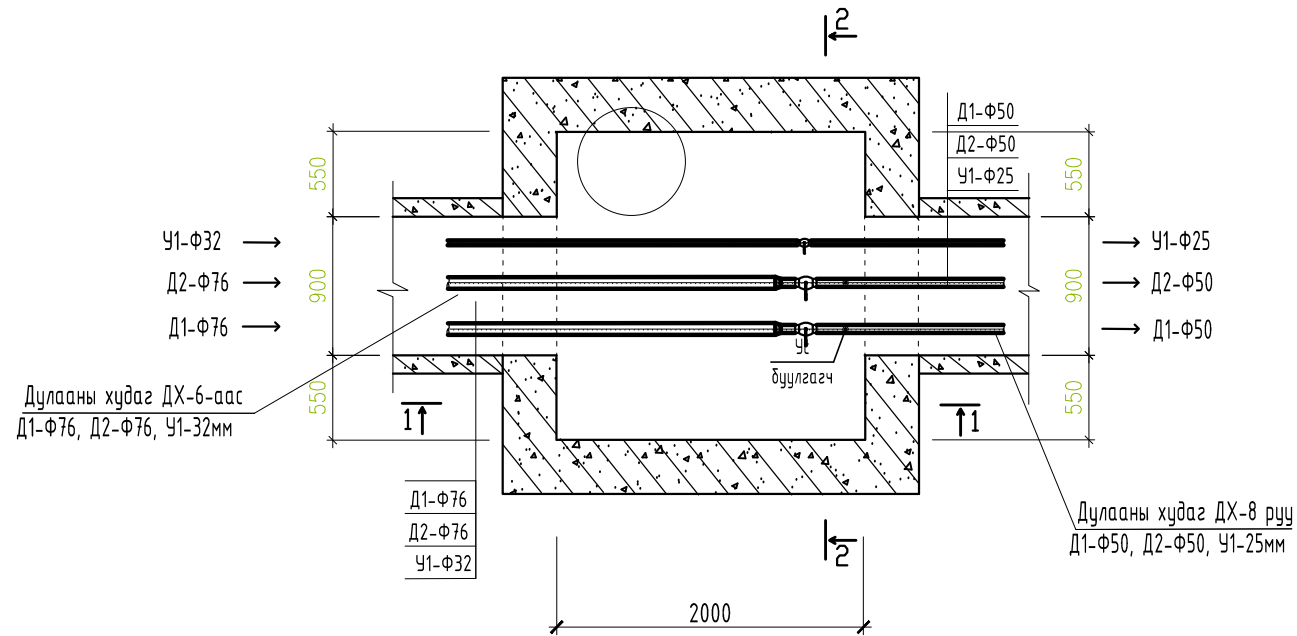
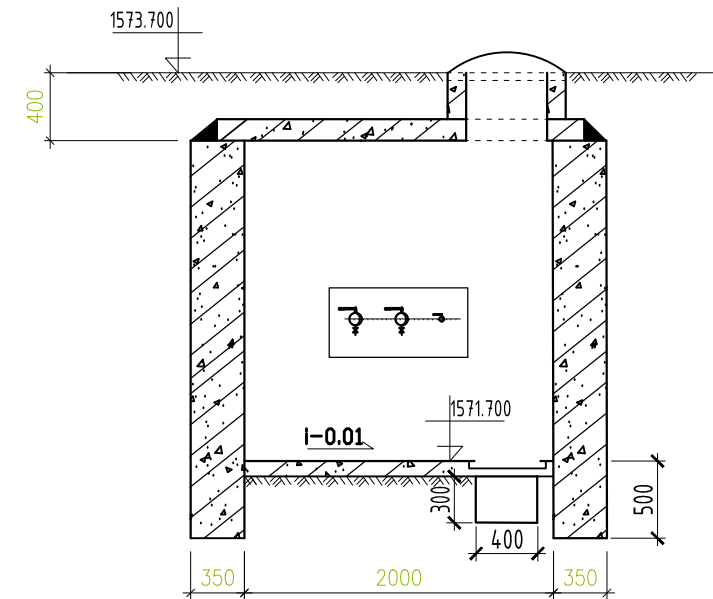


### ДХ-7-ийн байгуулалт



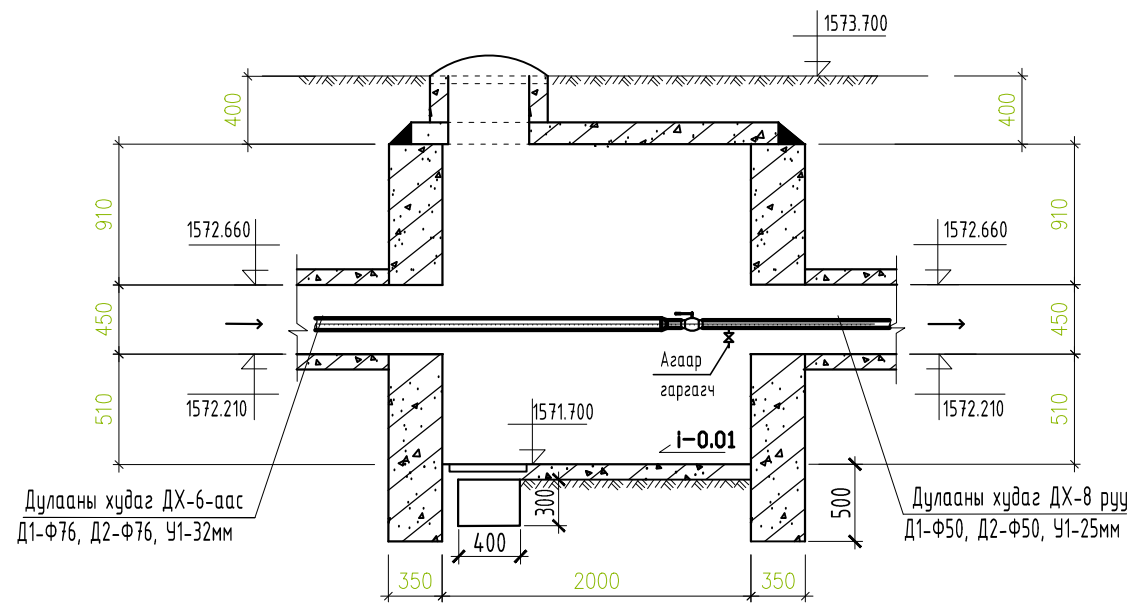
### ОГТЛОЛ 2-2



### МАТЕРИАЛЫН ТҮҮВЭР

Д/Д	Тэмдэглэгээ	Нэрс	Тоо шир	Нэгж жин /кг/	Тайлбар
1	2	Шинээр 3	4	5	6
15-р цэгийн (ДХ-7) дулааны хүдгийн материалын түүвэр					
1	Серия Г-991-1 вып-2	2000x2000x2000(н)-ийн хэмжээтэй бетон худгаг Тип ТК-7	ком	1	= Шинээр
2	Серия Г-991-1 вып-2	1600x250x250(н)-ийн хэмжээтэй төмөр бетон ялуу Тип ПР-22	ком	2	= Шинээр
3	Серия 01-1-5	1600x120x140(н)-ийн хэмжээтэй бетон бетон ялуу Тип Я-22	ком	1	= Шинээр
4	Серия Г-991-1 вып-2	1400x120x220(н)-ийн хэмжээтэй бетон бетон ялуу Тип ДЯ-18	ком	2	= Шинээр
5	Серия 01-1-5	1400x120x140(н)-ийн хэмжээтэй бетон бетон ялуу Тип Я-18	ком	2	= Шинээр
6	BROEN 6410225150	Бөмдөлгөн хаалт Ду-50, PN25	шир	2	25.0 Шинээр
7	BROEN 6410225150	Бөмдөлгөн хаалт Ду-25, PN10	шир	1	2.7 Шинээр
8	BROEN 6410225150	Бөмдөлгөн хаалт Ду-20, PN25	шир	2	25.0 Шинээр
9	BROEN 6410225150	Бөмдөлгөн хаалт Ду-15, PN10	шир	1	2.7 Шинээр

### ОГТЛОЛ 1-1



### ТАЙЛБАР

Шугам хоолойг ерөнхий материалын түүвэрт тусгасан болно



Барилгын зураг төслийн "АСЛАН" ХХКомпани

АРХАНГАЙ АЙМАГ ЦЭНХЭР СУМЫН ТӨВИЙН ГАДНА ДУЛААН ХАНГАМЖИЙН ШУГАМ СҮЛЖЭЭ.

15-р цэгийн дулааны худгаг (ДХ-7)-ийн байгуулалт, огтлол 1-1, 2-2

Үе шат: А.3

Инженер		М.Хайрош	ЕГ Шифр:	Масштаб: 1:100
Гүйцэтгэсэн		М.Хайрош	05/2024	
Шалгасан		Б.Эрдэнэжаргал	ТГ Шифр:	Зургийн дугаар: ГДГ-18

Хуудас: 29