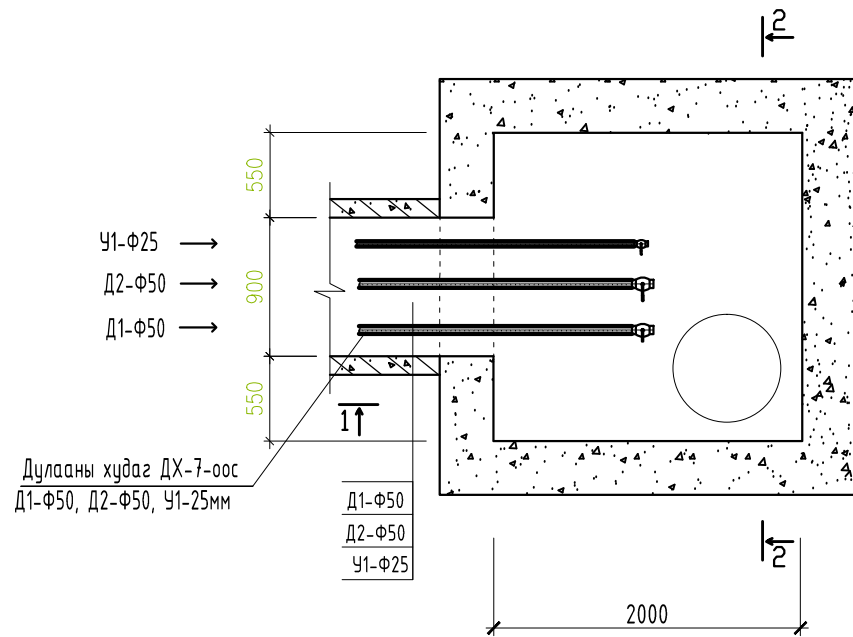
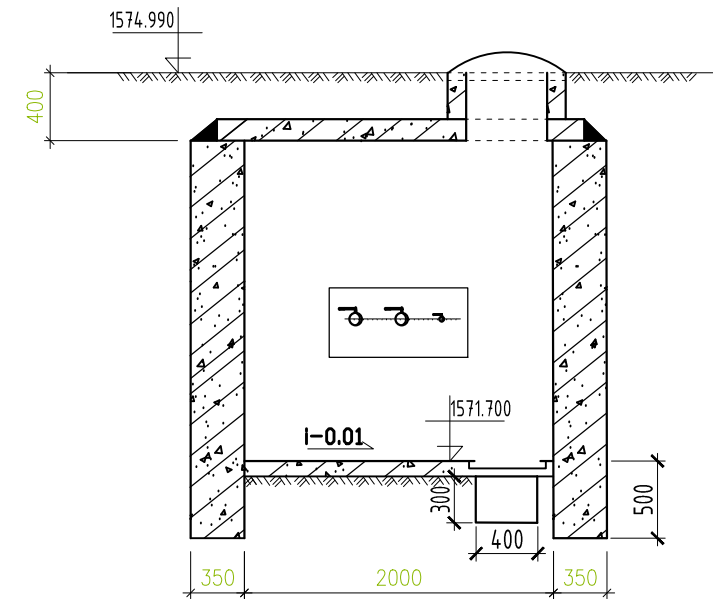


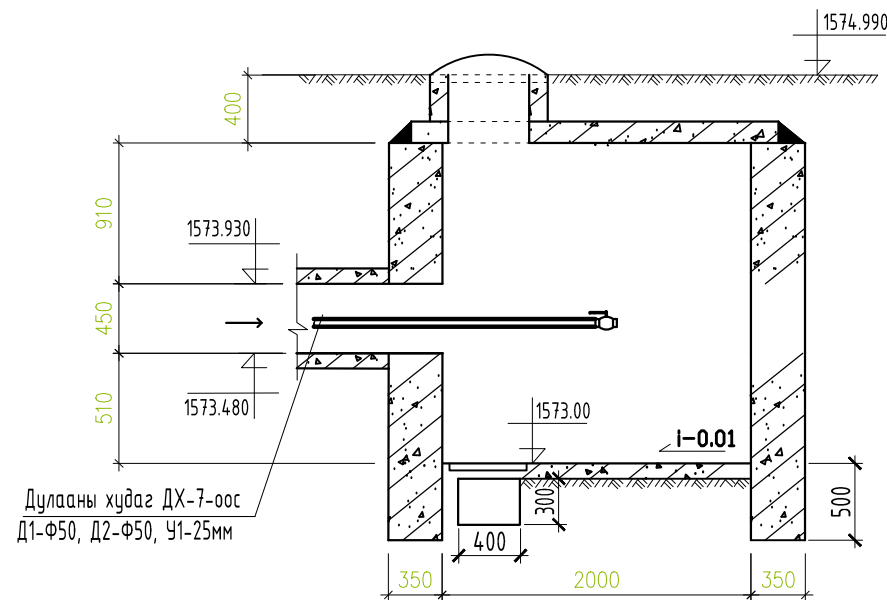
ДХ-8-ийн байгуулалт



ОГТЛОЛ 2-2



ОГТЛОЛ 1-1



МАТЕРИАЛЫН ТҮҮВЭР

Д/Д	Тэмдэглэгээ	Нэрс	Тоо шир	Нэгж жин /кг/	Тайлбар
1	2	Шинээр 3	4	5	6
17-р цэгийн (ДХ-8) дулааны худагийн материалын түүвэр					
1	Серия Г-991-1 вып-2	2000x2000x2000(н)-ийн хэмжээтэй бетон худаг Тип ТК-7	ком	1	= Шинээр
2	Серия Г-991-1 вып-2	1600x250x250(н)-ийн хэмжээтэй төмөр бетон ялуу Тип ПР-22	ком	2	= Шинээр
3	Серия 01-1-5	1600x120x140(н)-ийн хэмжээтэй бетон бетон ялуу Тип Я-22	ком	1	= Шинээр
4	Серия Г-991-1 вып-2	1400x120x220(н)-ийн хэмжээтэй бетон бетон ялуу Тип ДЯ-18	ком	2	= Шинээр
5	Серия 01-1-5	1400x120x140(н)-ийн хэмжээтэй бетон бетон ялуу Тип Я-18	ком	2	= Шинээр
6	BROEN 6410225150	Бөмбөлгөн хаалт Ду-50, РН25	шир	2	25.0 Шинээр
7	BROEN 6410225150	Бөмбөлгөн хаалт Ду-25, РН10	шир	1	2.7 Шинээр

ТАЙЛБАР

Шугам хоолойг ерөнхий материалын түүвэрт тусгасан болно



Барилгын зураг төслийн
"АСЛАН"
ХХКомпани

АРХАНГАЙ АЙМАГ ЦЭНХЭР СУМЫН ТӨВИЙН ГАДНА ДУЛААН ХАНГАМЖИЙН ШУГАМ СҮЛЖЭЭ.

17-р цэгийн дулааны худаг (ДХ-8)-ийн байгуулалт, огтлол 1-1, 2-2

Үе шат:
А.3

Инженер	М.Хайрош	ЕГ Шифр:	Масштаб: 1:100
Гүйцэтгэсэн	М.Хайрош	05/2024	
Шалгасан	Б.Эрдэнэжаргал	ТГ Шифр:	Зургийн дугаар: ГДГ-19
			Хуудас: 29