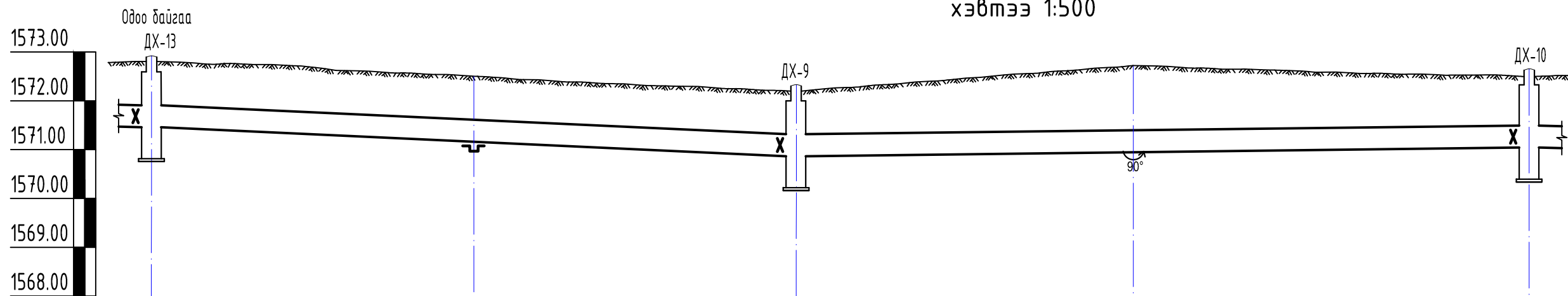
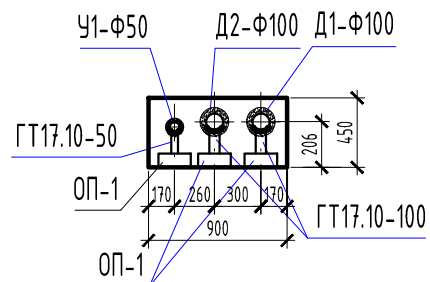


Дулааны шугамын дагуугийн зүсэлт Масштаб: δ осоо 1:1000
хэвтээ 1:500



Хөрсний төлөвлөж дүй түвшин	1572.805	1572.550	1572.200	1572.725	1572.495
Хөрсний одоо багаа түвшин	1572.805	1572.550	1572.200	1572.725	1572.495
Сувгийн хучилт суух түвшин	1571.785	1571.615	1571.315	1571.395	1571.490
Сувгийн ёроолын түвшин	1571.335	1571.165	1570.865	1570.945	1570.040
Налуу Урт /м/	33.0	0.009 33.0	0.009 0.0023	0.0023 34.5	40.5
Огтлолын дугаар Сувгийн дотор хэмжээ		Огтлол 3-3 900x450(н) Цутгамал бетон суваг	Огтлол 3-3 900x450(н) Цутгамал бетон суваг	Огтлол 3-3 900x450(н) Цутгамал бетон суваг	Огтлол 3-3 900x450(н) Цутгамал бетон суваг
Сувгийн дэлгэмэл байгуулалт					
Онцлог цэг	39	18	19	20	21

ОГТЛОЛ 3-3 М1:50



<p>Барилгын зураг төслийн "АСЛААН" ХХКомпани</p>	АРХАНГАЙ АЙМАГ ЦЭНХЭР СУМЫН ТӨВИЙН ГАДНА ДУЛААН ХАНГАМЖИЙН ШУГАМ СҮЛЖЭЭ.				
	Гадна дулааны шугамын дагуугийн зүсэлт, огтлол 3-3, /Одоо байгаа ДХ-13-аас ДХ-10 хүртэл/				Ye шат: А.3
	Инженер	М.Хайрош	ЕГ Шифр: 05/2024	Масштаб: 1:100	
	Гүйцэтгэсэн	М.Хайрош	ТГ Шифр:	Зургийн дугаар: ГДГ-22	Хуудас: 29
Шалгасан	Б.Эрдэнэжаргал				