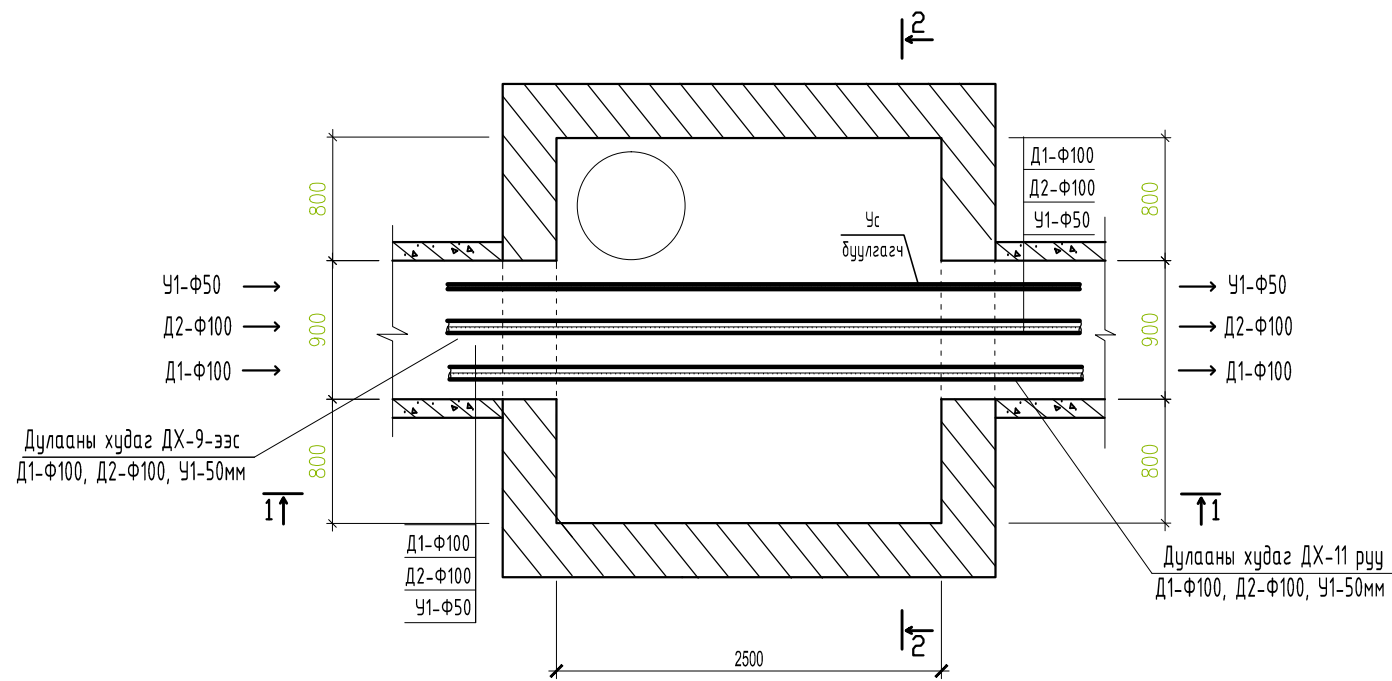
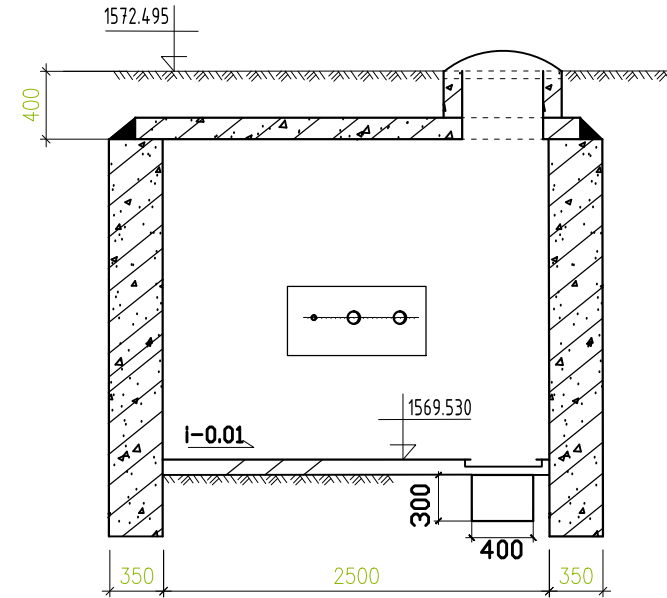


### ДХ-10-ийн байгуулалт



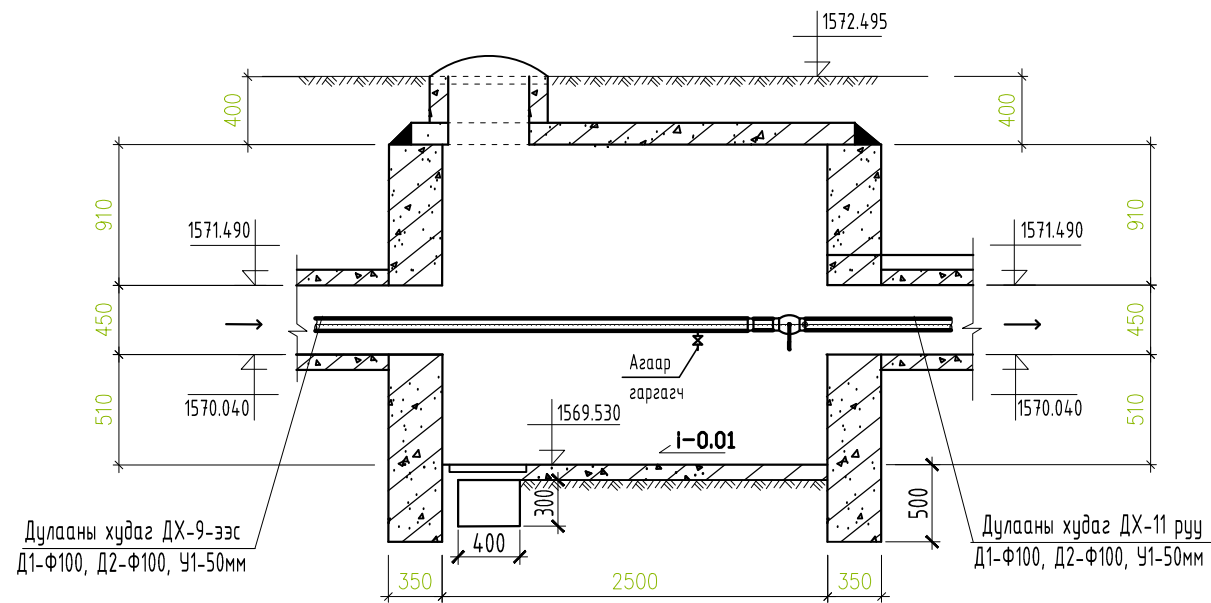
### ОГТЛОЛ 2-2



### МАТЕРИАЛЫН ТҮҮВЭР

Д/Д	Тэмдэглэгээ	Нэрс	Тоо шир	Нэгж /жн /кг/	Тайлбар
1	2	Шинээр 3	4	5	6
21-р цэгийн (ДХ-10) дулааны худагын материалын түүвэр					
1	Серия Г-991-1 вып-2	2500x2500x2000(н)-ийн хэмжээтэй бетон худаг Тип ТК-7	1	=	Шинээр
2	Серия Г-991-1 вып-2	2200x250x250(н)-ийн хэмжээтэй төмөр бетон ялуу Тип ПР-22	2	=	Шинээр
3	Серия 01-1-5	2500x120x140(н)-ийн хэмжээтэй бетон бетон ялуу Тип Я-22	1	=	Шинээр
4	Серия Г-991-1 вып-2	1800x120x220(н)-ийн хэмжээтэй бетон бетон ялуу Тип ДЯ-18	2	=	Шинээр
5	Серия 01-1-5	1800x120x140(н)-ийн хэмжээтэй бетон бетон ялуу Тип Я-18	2	=	Шинээр

### ОГТЛОЛ 1-1



### ТАЙЛБАР

Шугам хоолойг ерөнхий материалын түүвэрт тусгасан болно

<p>Барилгын зураг төслийн "АСЛАН" ХХКомпани</p>	АРХАНГАЙ АЙМАГ ЦЭНХЭР СУМЫН ТӨВИЙН ГАДНА ДУЛААН ХАНГАМЖИЙН ШУГАМ СҮЛЖЭЭ.				
	39-р цэгийн дулааны худаг (ДХ-13)-ийн байгуулалт, огтлол 1-1, 2-2				Үе шат: А.3
	Инженер		М.Хайрош	ЕГ Шифр: 05/2024	Масштаб: 1:100
	Гүйцэтгэсэн		М.Хайрош	ТГ Шифр:	Зургийн дугаар: ГДГ-26
Шалгасан		Б.Эрдэнэжаргал		Хуудас: 29	