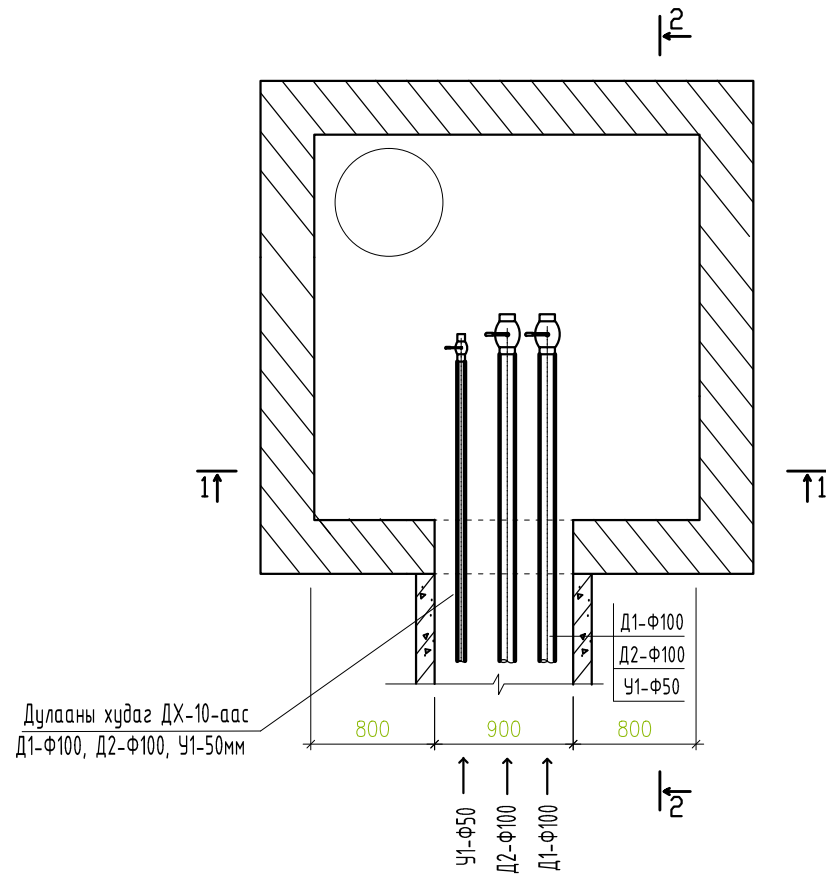
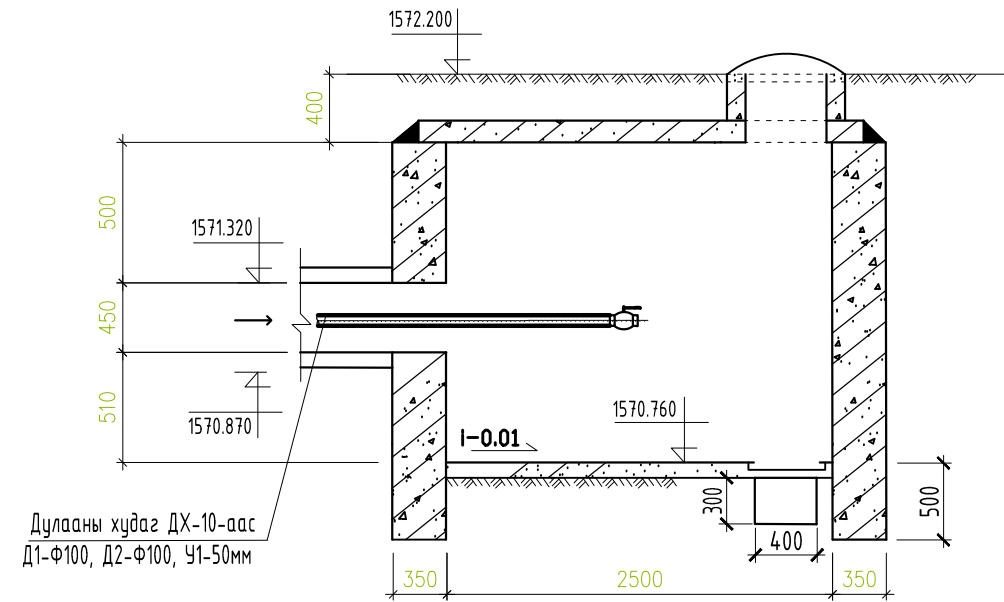
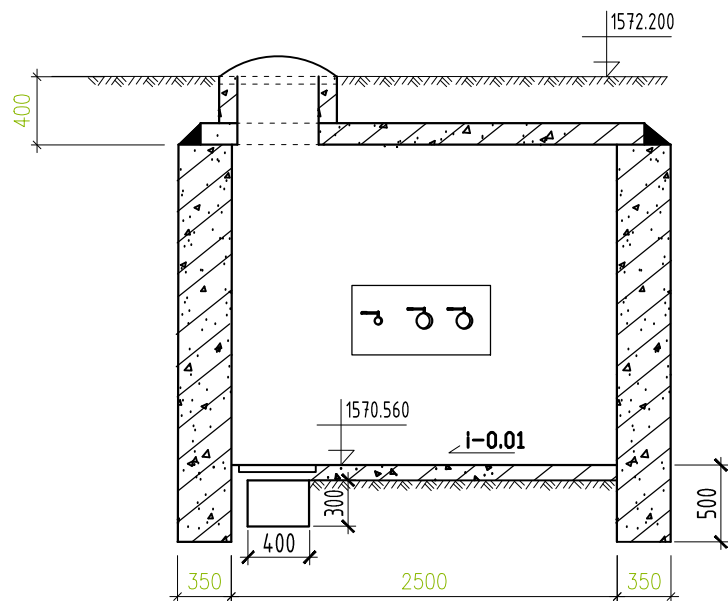


# ДХ-11-ийн байгуулалт



ОГТЛОЛ 1-1




## МАТЕРИАЛЫН ТҮҮВЭР

Д/Д	Тэмдэглэгээ	Нэрс	Тоо шир	Нэгж /жн /кг/	Тайлбар
1	2	Шинээр 3	4	5	6
23-р цэгийн (ДХ-11) дулааны худагийн материалын түүвэр					
1	Серия Г-991-1 вып-2	2500x2500x2000(н)-ийн хэмжээтэй бетон худаг Тип ТК-7	ком	1 =	Шинээр
2	Серия Г-991-1 вып-2	2200x250x250(н)-ийн хэмжээтэй төмөр бетон ялуу Тип ПР-22	ком	2 =	Шинээр
3	Серия 01-1-5	2500x120x140(н)-ийн хэмжээтэй бетон бетон ялуу Тип Я-22	ком	1 =	Шинээр
4	Серия Г-991-1 вып-2	1800x120x220(н)-ийн хэмжээтэй бетон бетон ялуу Тип ДЯ-18	ком	2 =	Шинээр
5	Серия 01-1-5	1800x120x140(н)-ийн хэмжээтэй бетон бетон ялуу Тип Я-18	ком	2 =	Шинээр
6	ВРОЕН 6410225150	Бөмдөлгөн хаалт Ду-100, РН25	шир	2 25.0	Шинээр
7	ВРОЕН 6410225150	Бөмдөлгөн хаалт Ду-50, РН10	шир	1 2.7	Шинээр

## ТАЙЛБАР

Шугам хоолойг ерөнхий материалын түүвэрт тусгасан болно

 Барилгын зураг төслийн "АСЛААН" ХХКомпани	АРХАНГАЙ АЙМАГ ЦЭНХЭР СУМЫН ТӨВИЙН ГАДНА ДУЛААН ХАНГАМЖИЙН ШУГАМ СҮЛЖЭЭ.				
	23-р цэгийн дулааны худаг (ДХ-11)-ийн байгуулалт, огтлол 1-1, 2-2				Үе шат: А.3
	Инженер		М.Хайрош	ЕГ Шифр: 05/2024	Масштаб: 1:100
	Гүйцэтгэсэн		М.Хайрош	ТГ Шифр:	Зургийн дугаар: ГДГ-27
Шалгасан		Б.Эрдэнэжаргал		Хуудас: 29	