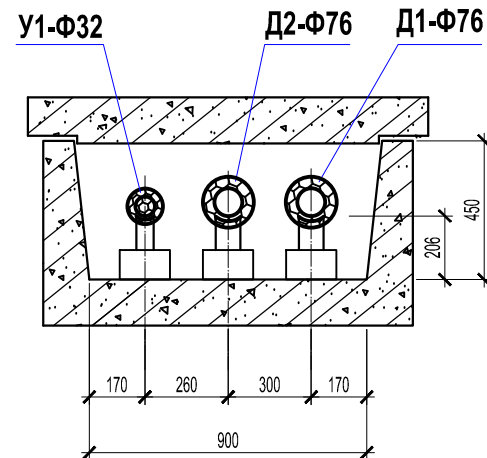
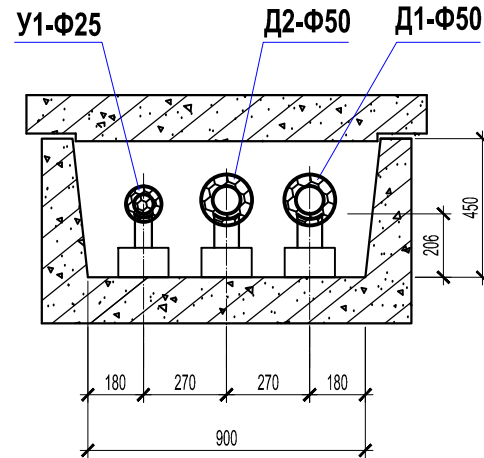


СҮВГИЙН ОГТЛОЛУУД

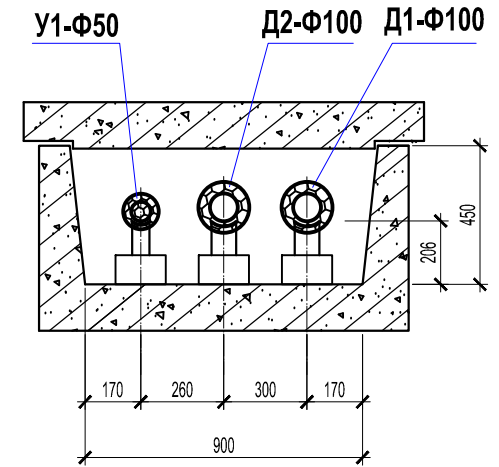
ОГТЛОЛ 1-1



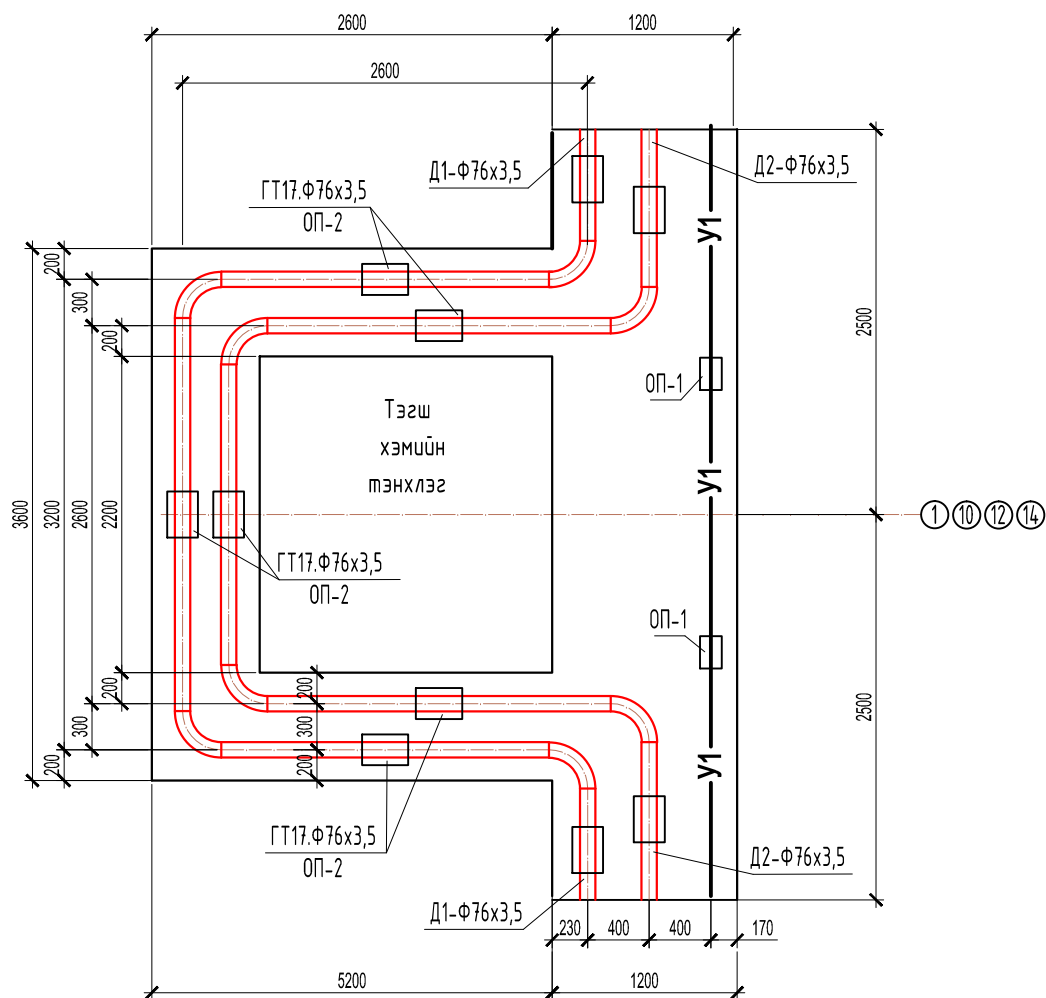
ОГТЛОЛ 2-2



ОГТЛОЛ 3-3

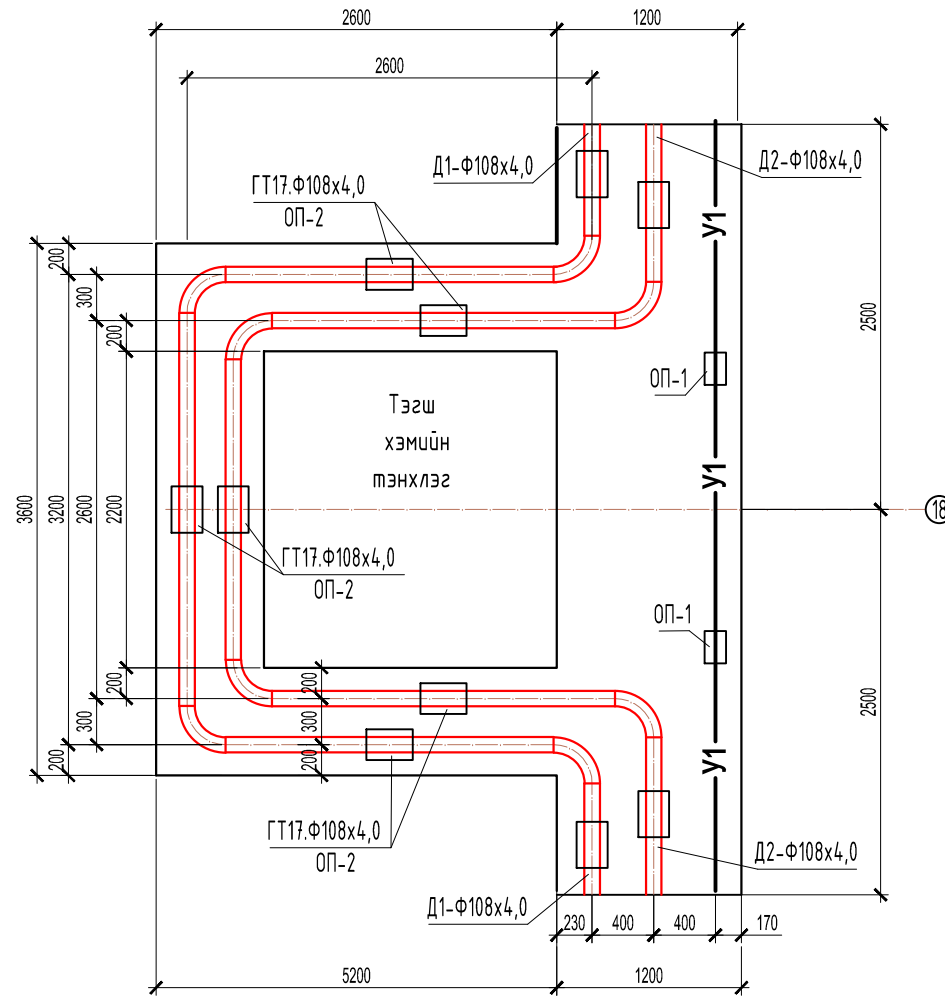


"П" ХЭЛБЭРИЙН ЗӨӨЛӨВЧИЙН БАЙГУУЛАЛТ




ТАЙЛБАР

Компенсаторыг доорхи хэмжээгээр таталт хийж угсрах хэрэгтэй.
 Ком-1-5 (Д1-Ф76х3,0) өгөх хоолойн компенсаторыг -16,7см
 (Д2-Ф76х3,0) буцах хоолойн компенсаторыг -13,9см
 Ком-6 (Д1-Ф57х2,5) өгөх хоолойн компенсаторыг -12,5см
 (Д2-Ф57х2,5) буцах хоолойн компенсаторыг -9,6см



ТАЙЛБАР

Компенсаторыг доорхи хэмжээгээр таталт хийж угсрах хэрэгтэй.
 Ком-7 (Д1-Ф108х4,0) өгөх хоолойн компенсаторыг -12,5см
 (Д2-Ф108х4,0) буцах хоолойн компенсаторыг -9,6см

 Барилгын зураг төслийн "АСЛАН" ХХКомпани	АРХАНГАЙ АЙМАГ ЦЭНХЭР СУМЫН ТӨВИЙН ГАДНА ДУЛААН ХАНГАМЖИЙН ШУГАМ СҮЛЖЭЭ.			
	СҮВГИЙН ОГТЛОЛУУД 1-1=12-12 "П" ХЭЛБЭРИЙН ЗӨӨЛӨВЧИЙН БАЙГУУЛАЛТ			Ye шат: А.3
	Инженер	М.Хайрош	ЕГ Шифр: 05/2024	Масштаб: 1:100
	Гүйцэтгэсэн	М.Хайрош	ТГ Шифр:	Зургийн дугаар: ГДГ-28
Шалгасан	Б.Эрдэнэжаргал		Хуудас: 29	