



ЗАХИАЛГАГЧ

**БАЯН-ӨЛГИЙ АЙМГИЙН  
ЗДТГ**



ЗӨВЛӨХ

**“КАДСУРВЭЙ” ХХК**  
АВТО ЗАМЫН ЗУРАГ ТӨСӨЛ, ЗӨВЛӨХ  
ҮЙЛЧИЛГЭЭ

Зургийн дугаар: КС 03/2024

**БАЯН-ӨЛГИЙ АЙМАГ**

**ТИРЛИК ЗАХЫН ЗҮҮН ХОЙД ТАЛЫН АВТО ЗАМААС  
ХОВД ГОЛЫН ЭРЭГ ХҮРТЭЛХ АВТО ЗАМЫН ЗУРАГ ТӨСӨЛ**

УЛААНБААТАР ХОТ, 2024 ОН

Зургийн дугаар КС 05/22

# БАЯН-ӨЛГИЙ АЙМГИЙН ӨЛГИЙ СУМЫН ТӨВ-д ШИНЭЭР ХИЙГДЭХ ХАТУУ ХУЧИЛТТАЙ АВТО ЗАМЫН ЗУРАГ ТӨСӨЛ

ЗӨВШИЛЦСӨН:

БАЯН-ӨЛГИЙ АЙМГИЙН ЕРӨНХИЙ АРХИТЕКТОР

ХӨГЖЛИЙН БОДЛОГО, ТӨЛӨВЛӨЛТ,  
ХӨРӨНГӨ ОРУУЛАЛТЫН ХЭЛТСИЙН ДАРГА:

ГАЗРЫН ХАРИЛЦАА, БАРИЛГА ХОТ БАЙГУУЛАЛТЫН  
ГАЗРЫН ДАРГА:

МЭРГЭЖЛИЙН ХЯНАЛТЫН ГАЗРЫН АВТО ЗАМЫН  
ХЯНАЛТЫН УЛСЫН АХЛАХ БАЙ ЦААГЧ:

МЭРГЭЖЛИЙН ХЯНАЛТЫН ГАЗРЫН БАЙГАЛ ОРЧИН, ГАЗРЫН ХАРИЛЦАА,  
ГЕОДЕЗИ ЗУРАГ ЗҮЙН ХЯНАЛТЫН УЛСЫН БАЙ ЦААГЧ:

ЦАХИЛГААН ШУГАМ СҮЛЖЭЭНИЙ ЕРӨНХИЙ ИНЖЕНЕР:

МЭДЭЭЛЭЛ ХОЛБОО СҮЛЖЭЭНИЙ ЕРӨНХИЙ ИНЖЕНЕР:

ӨЛГИЙ СУМЫН ЗАСАГ ДАРГА:


ӨЛГИЙ СУМЫН ГАЗРЫН ДААМАЛ:

БОЛОВСРУУЛСАН:

КАДСҮРВЭЙ ХХК-НИЙ ЕРӨНХИЙ ИНЖЕНЕР:

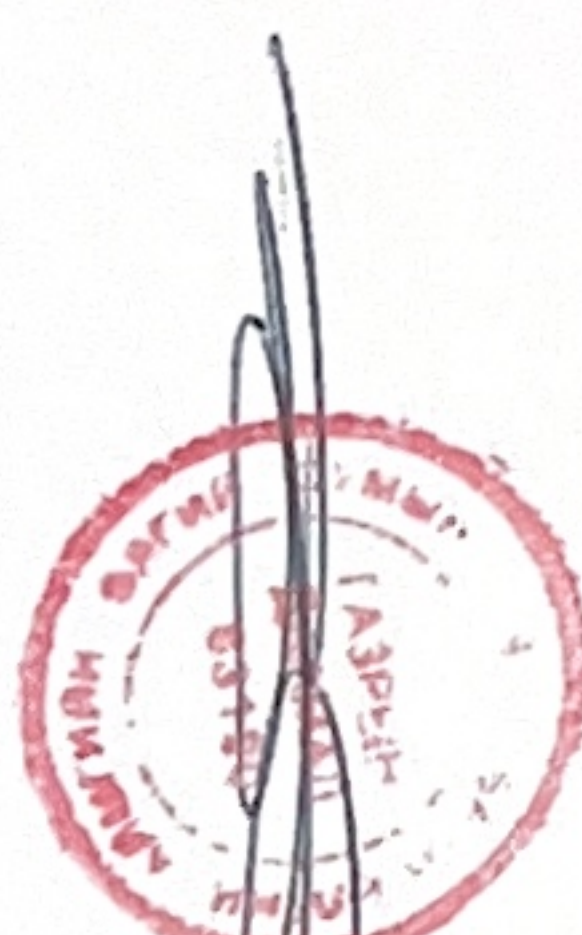
УЛААНБААТАР ХОТ, 2022 ОН

  
Г.МАНДАТ

  
Х.АНАР

  
К.БОЛАТ

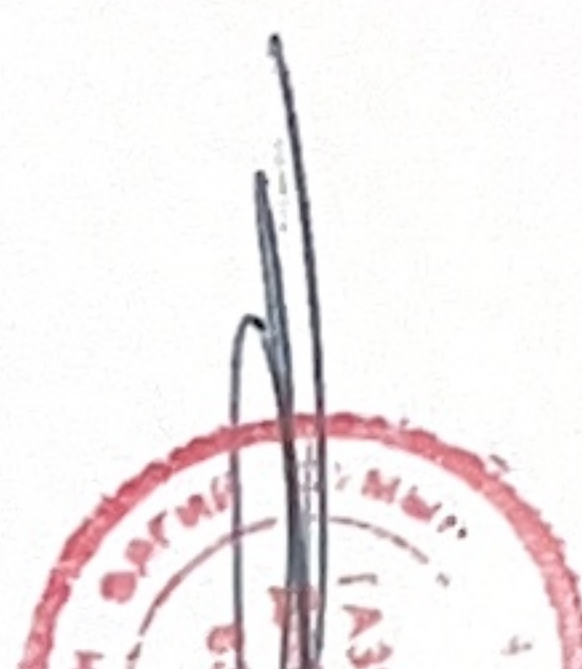
  
И.БАЙДОЛ

  
Б.ЖАНДАУРЕН

  
Х.ДАРМЕН

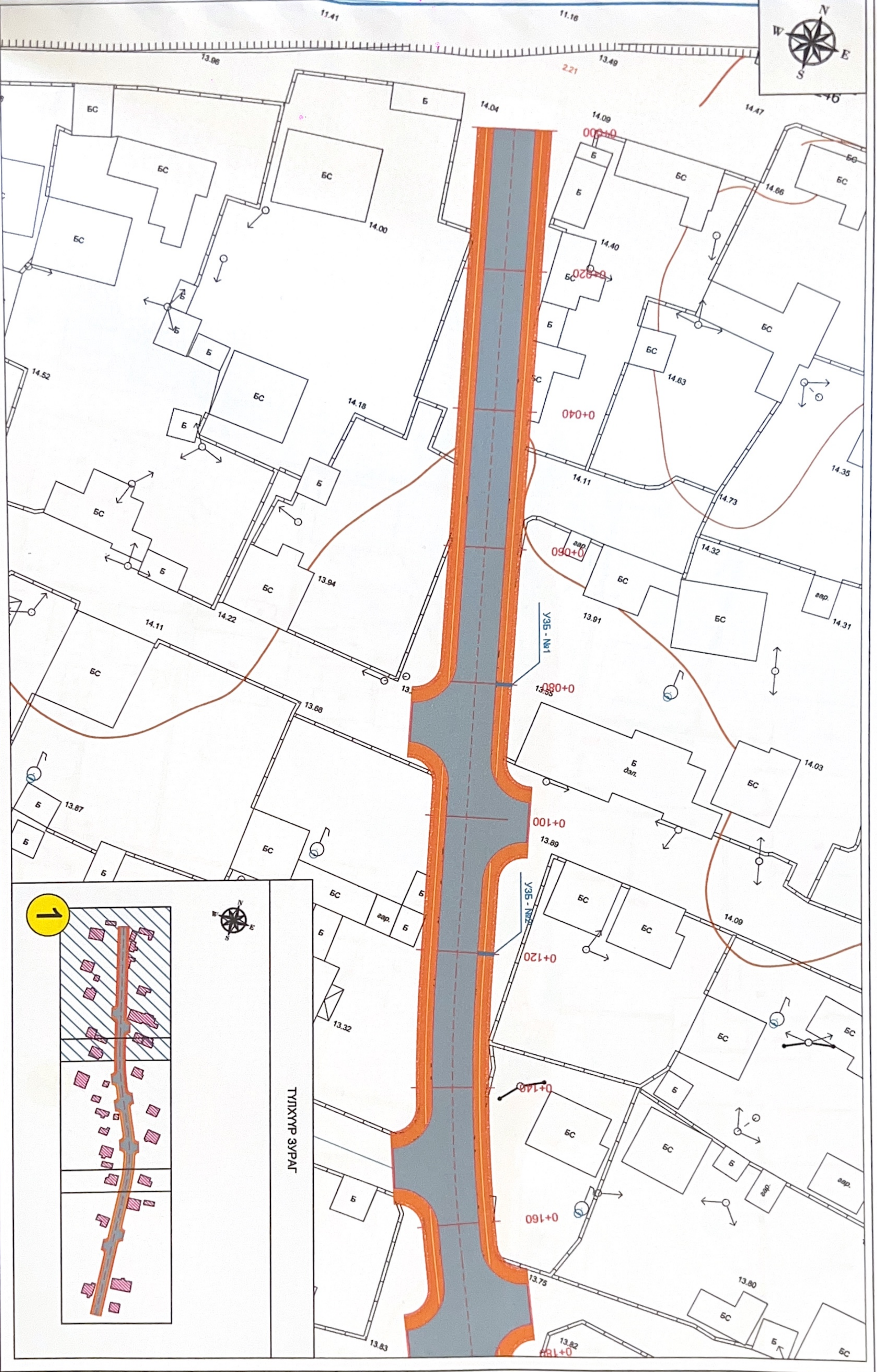
  
К.ЕСИМ

  
Д.ЕСБОЛАТ

  
Т.ЗАНГАР

  
Б.МӨНГӨНШАГАЙ

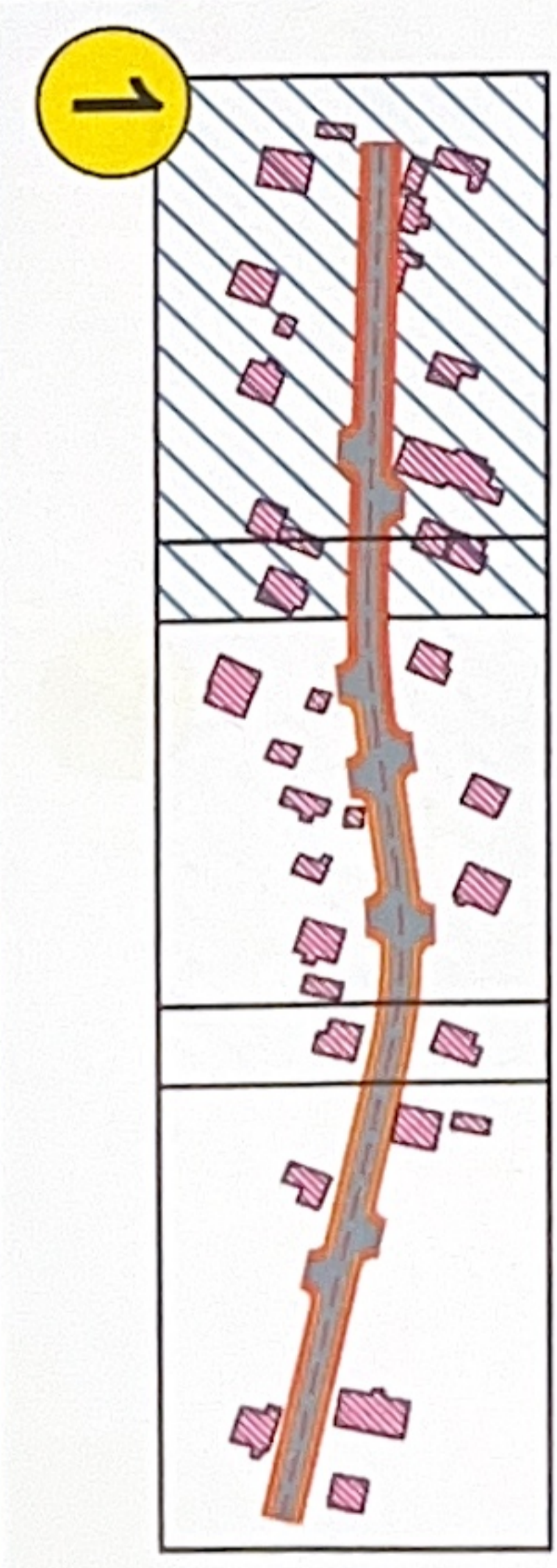
ДЭВСГЭР ЗУРАГ



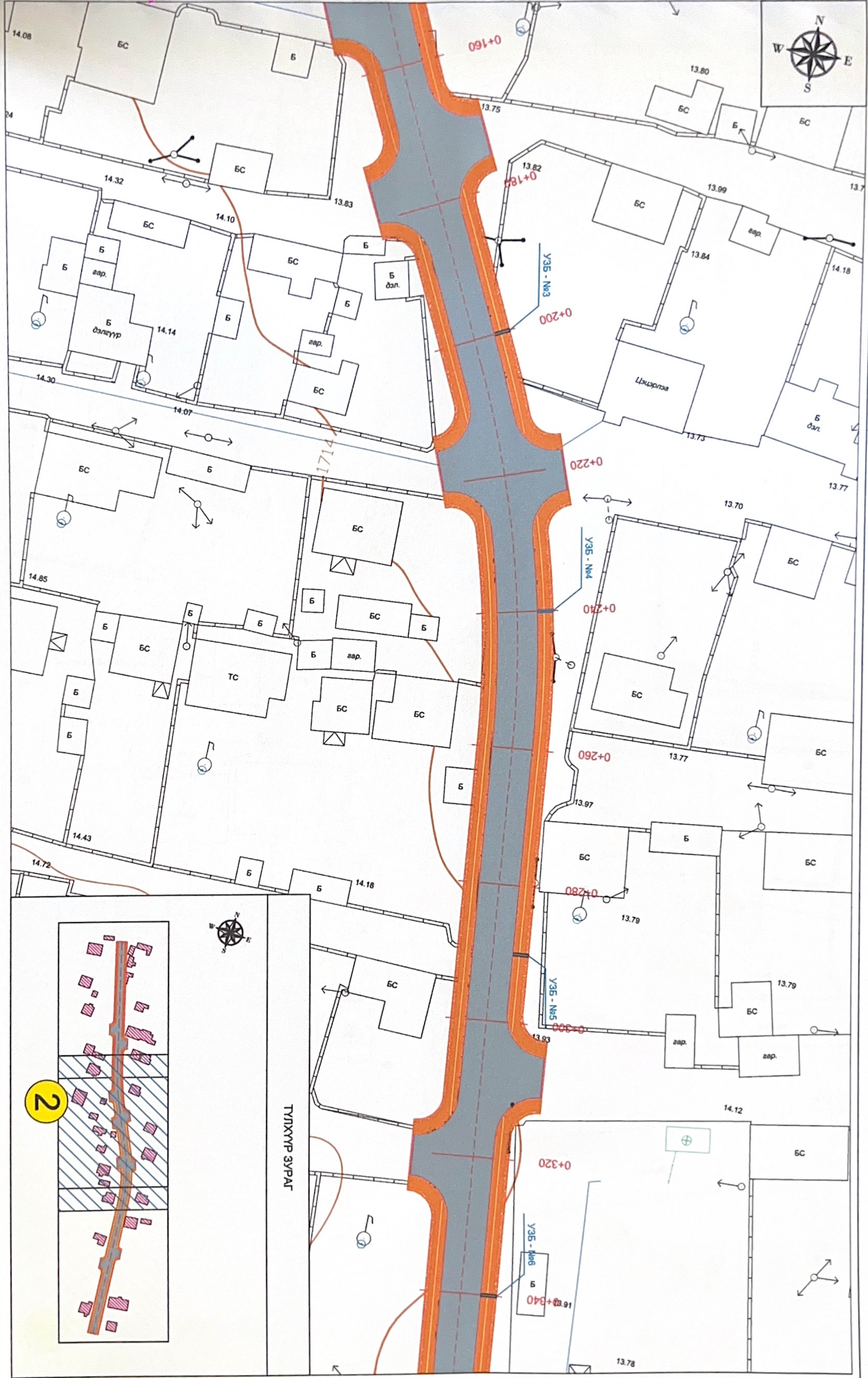
- Төлөвлөж буй авто зам**
- Төлөвлөж буй авто зам
  - Өндөр хүүцэлийн шугам
  - Өндрийн бичиглэл
- Таних тэмдэг**
- Модон хашаа
  - Блокон хашаа
  - Өндрийн хаялбар
  - Цэвэр усны шугам
  - Гэрлийн шон




"Калдсүрвэй" ХХК		ТЭРЛИК ЗАХЫН ЗҮҮН ХОЙД ТАЛЫН ЗАМААС ХОВД ГОЛЫН ЭРЭГ ХҮРТЭЛХ АВТО ЗАМЫН ЗУРАГ		Төсөл		ДЗ	
З/Е инженер	Б.Мөнгөншагай	Зургийн инж	Б.Энхбат	Масштаб:	1:500	Үе шат	хуудас
Гүйцэтгэсэн	А.Жижид	Шалгасан	Н.Сэмжид	ДЭВСГЭР ЗУРАГ	Бүх хууд	АЗ	1
				Шифр:	КС 03/2024	2024/03 Сар	

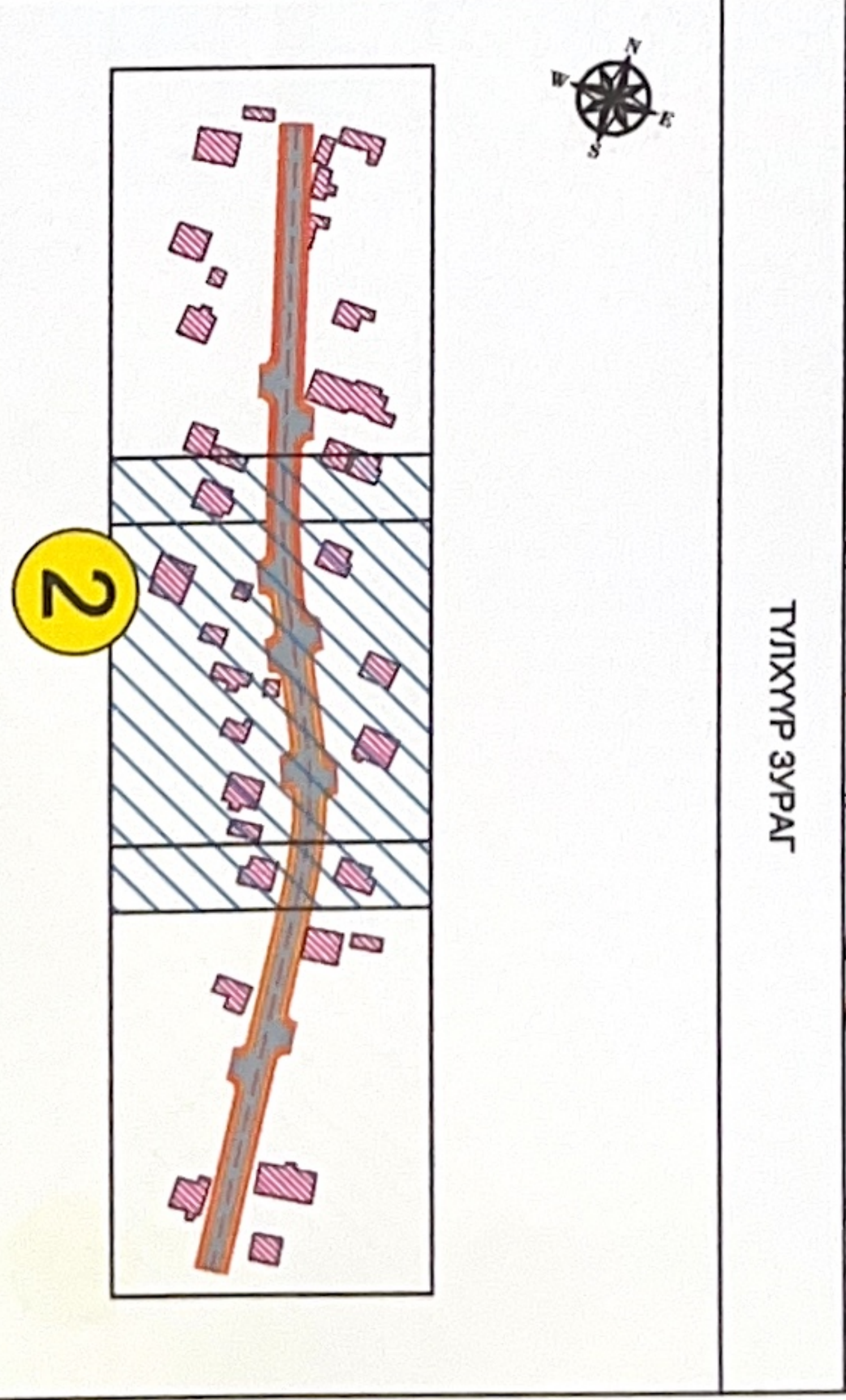


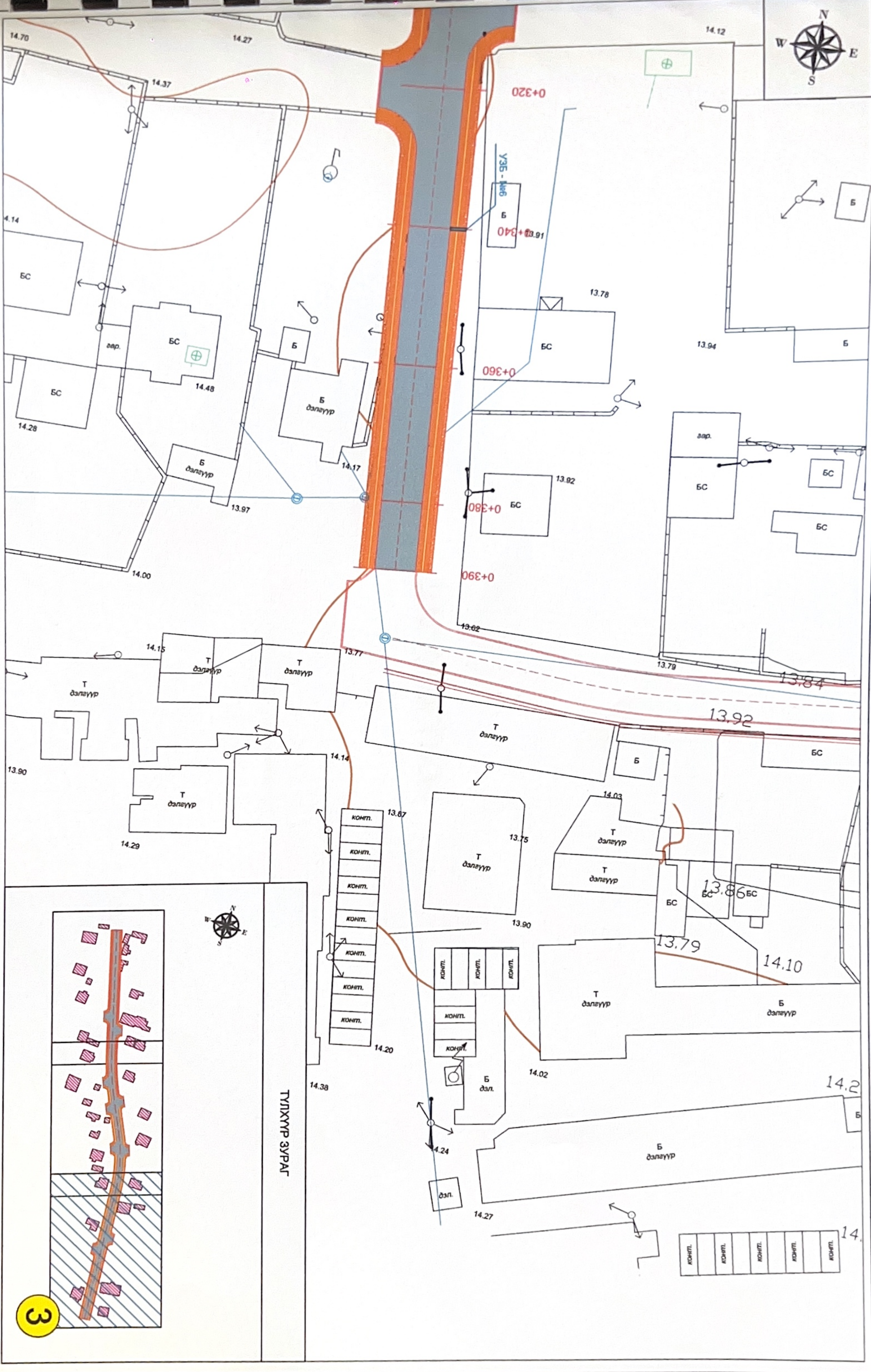
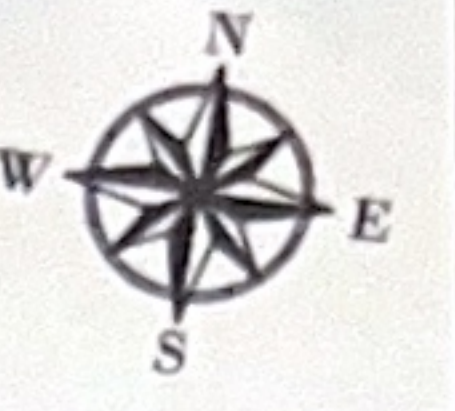
ТҮЛХҮР ЗУРАГ



- Таних тэмдэг**
- Төлөвлөж буй авто зам
  - Өндөр хүчдэлийн шугам
  - Өндрийн бичиглэл
  - Модон хашаа
  - Блокон хашаа
  - Өндрийн хаялбар
  - Цэвэр усны шугам
  - Гэрлийн шон

 УБ хот, СБД, 7-р хороолол, Алтайн гудамж, Хойноор оффис 407 тоот <b>"Кадсүрвай" ХХК</b>		<b>ТИРЛИК ЗАХЫН ЭВЧН ХОЙД ТАЛЫН ЗАМААС ХОВД ГОЛЫН ЭРЭГ ХҮРТЭЛХ АВТО ЗАМЫН ЗУРАГ</b> ТӨСӨЛ		<b>ДЗ</b>	
З/Е инжнөр	Б.Мөнгөншагай	Зүрлийн инж	Б.Энхбат	ДЭВСГЭР ЗУРАГ	Маштаб: 1:500 Үе шат хуудас бүх хууд
Гүйцэтгэсэн	А.Жижид	Шалгасан	Н.Сэмжид		





- Төлөвлөж буй авто зам
- Өндөр хүүдэлийн шугам
- Өндрийн бичиглэл

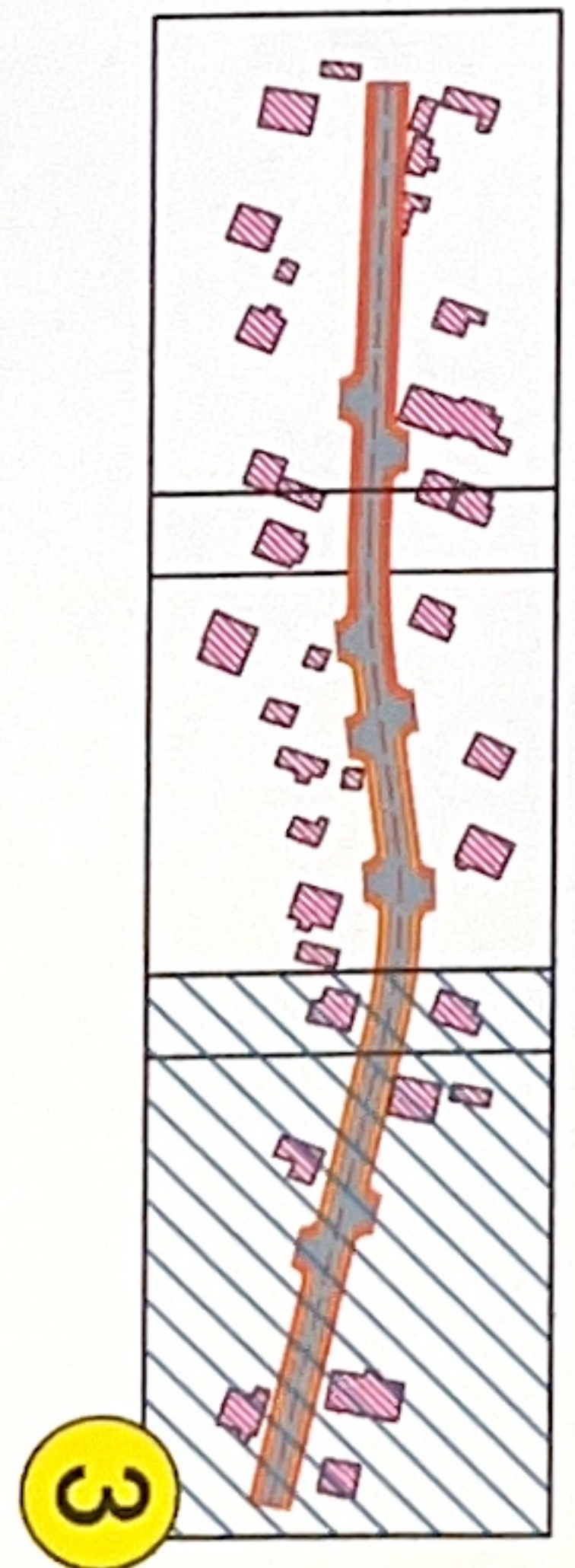
- Таних тэмдэг
- Модон хашаа
  - Блокон хашаа
  - Өндрийн хавалбар
  - Цэвэр усны шугам
  - Гэрлийн шон

УБ хот, БСД, 7-р хороолол, Алтайн гудамж, Хошигор оффис 407 тоот

**"Кадсүрвэй" ХХК**

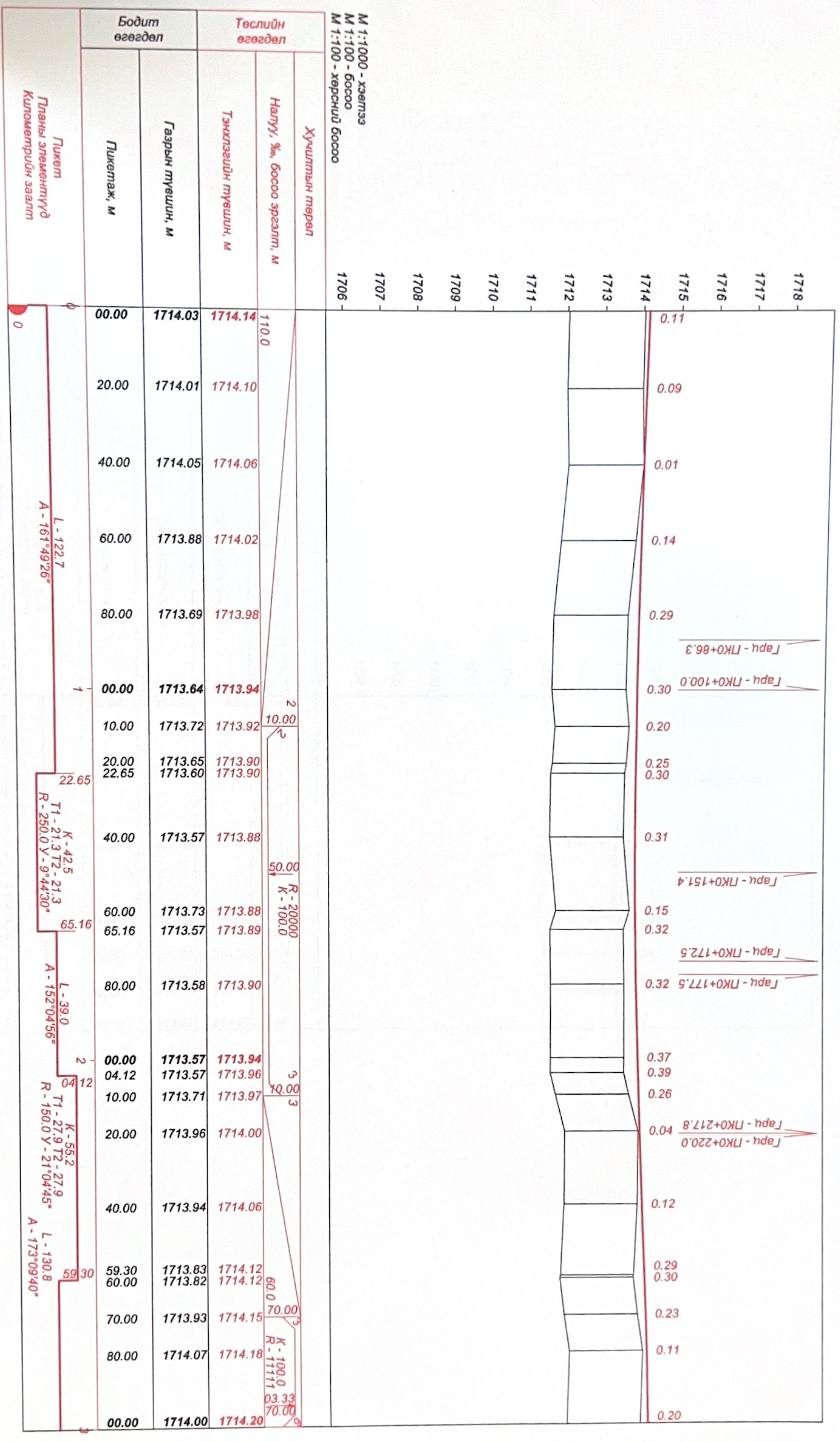
ТИРЛИК ЗАХЫН ЭҮҮН ХОЙД ТАЛЫН ЗАМДАС ХОВД ГОЛЫН ЭРЭГ ХҮРТЭЛХ АВТО ЗАМЫН ЗУРАГ		
Төсөл		
З/Е инженер	Б.Мөнгөншагай	
Зургийн инж	Б.Энхбат	
Гүйцэтгэсэн	А.Жижид	
Шалгасан	Н.Сэмжид	
		Шифр: КС 03/2024

Масштаб: 1:500	Д3	
үе шат	хуудас	бүх хууд
А3	3	3
2024/03 Сар		



**3**

ДАТУ ОТТОН



М 1:1000 - хэвтээ  
 М 1:100 - босоо  
 М 1:100 - хэрсний босоо

Пикетаж, м	Төслийн өгөгдөл		Хуучилтын төрөл
	Газрын түвшин, м	Тэнхлэгийн түвшин, м	
00.00	1714.03	1714.14	110.0
20.00	1714.01	1714.10	
40.00	1714.05	1714.06	
60.00	1713.88	1714.02	
80.00	1713.69	1713.98	
00.00	1713.64	1713.94	10.00
10.00	1713.72	1713.92	
20.00	1713.65	1713.90	
22.65	1713.60	1713.90	
40.00	1713.57	1713.88	50.00
60.00	1713.73	1713.88	
65.16	1713.57	1713.89	
80.00	1713.58	1713.90	
00.00	1713.57	1713.94	10.00
04.12	1713.57	1713.96	
10.00	1713.71	1713.97	
20.00	1713.96	1714.00	
40.00	1713.94	1714.06	
59.30	1713.83	1714.12	
60.00	1713.82	1714.12	
70.00	1713.93	1714.15	
80.00	1714.07	1714.18	
00.00	1714.00	1714.20	03.33

Пикетаж  
 Плань элементүүд  
 Кулометррийн заалт


L - 122.7  
 A - 161°49'26"

K - 42.5  
 T1 - 21.3 T2 - 21.3  
 R - 250.0 Y - 9°44'30"

L - 39.0  
 A - 152°04'56"

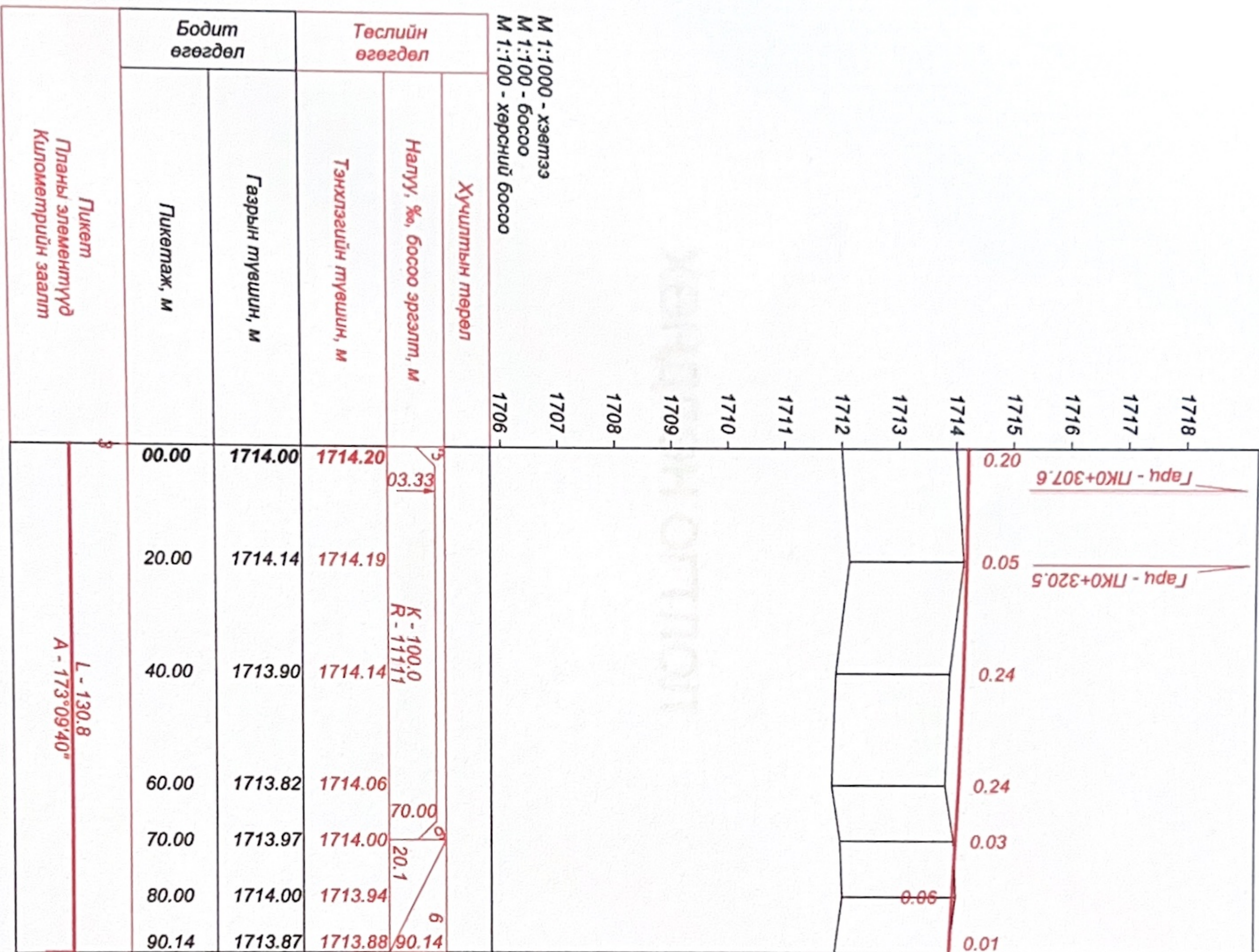
K - 55.2  
 T1 - 27.9 T2 - 27.9  
 R - 150.0 Y - 21°04'45"

L - 130.8  
 A - 173°09'40"

 УБ хот, СБД 9-р хороо, Алтани гудамж, Хойноар оффис 407 тоот "Кадсүрвэй" ХХК	ТИРЛИК ЗАХЫН ЭГНН ХОЙД ТАЛЫН ЗАМААС ХОВД ГОЛЫН ЭРЭГ ХҮРГЭЛХ АВТО ЗАМЫН ЗУРАГ Төсөл	Масштаб: 1:100 Үе шат   Хуудас   Бүх хуул АЗ   1   2
	Зургийн Еийж Зургийн инж Гүйцэтгэсэн Шалгасан	Б.Мөнгөншагай Б.Энхбат А.Жигжид Б.Мөнгөншагай

ХО





М 1:1000 - хэвтээ  
 М 1:100 - босоо  
 М 1:100 - хөрсний босоо

Пикет  
 Планы элементүүд  
 Километрийн заалт

L - 130.8  
 A - 173°09'40"

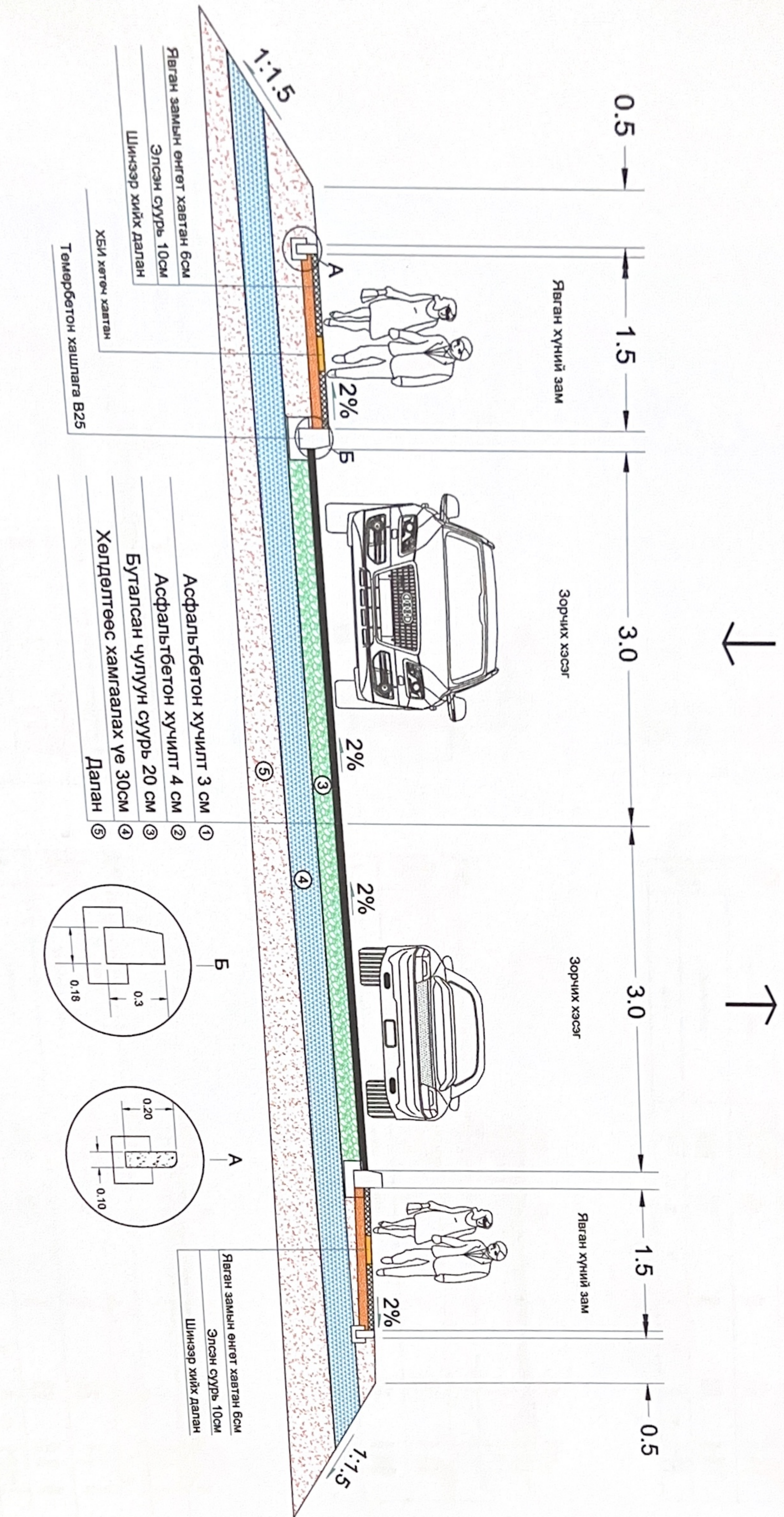
		УБ хот, СБД 9-р хороо, Аглайн гудамж, Хоймор оффис 407 тоот <b>"Кадсүрвэй" ХХК</b>	
БАГН-ӨЛГИЙ АЙМГИЙН ӨЛГИЙ СУМЫН ТӨВ-Д ШИНЭЭР ХИЙЛГЭХ ХАТУУ ХУЧИЛТАЙ АВТО ЗАМЫН ЗУРАГ ТӨСӨЛ			
Зургийн Еинж	Б.Мөнгөншатай	Зургийн инж	Б.Энхбат
Гүйцэтгэсэн	А.Жигжид	Шалгасан	Б.Мөнгөншатай
Шифр: КС 05/2022		ДАГУУ ОГТЛОЛ	
Масштаб: 1:1000 Үе шэлт Хуудас Бүх Хууд АЗ 2 2		Шифр: КС 05/2022 2022/12 Сар	


ДО

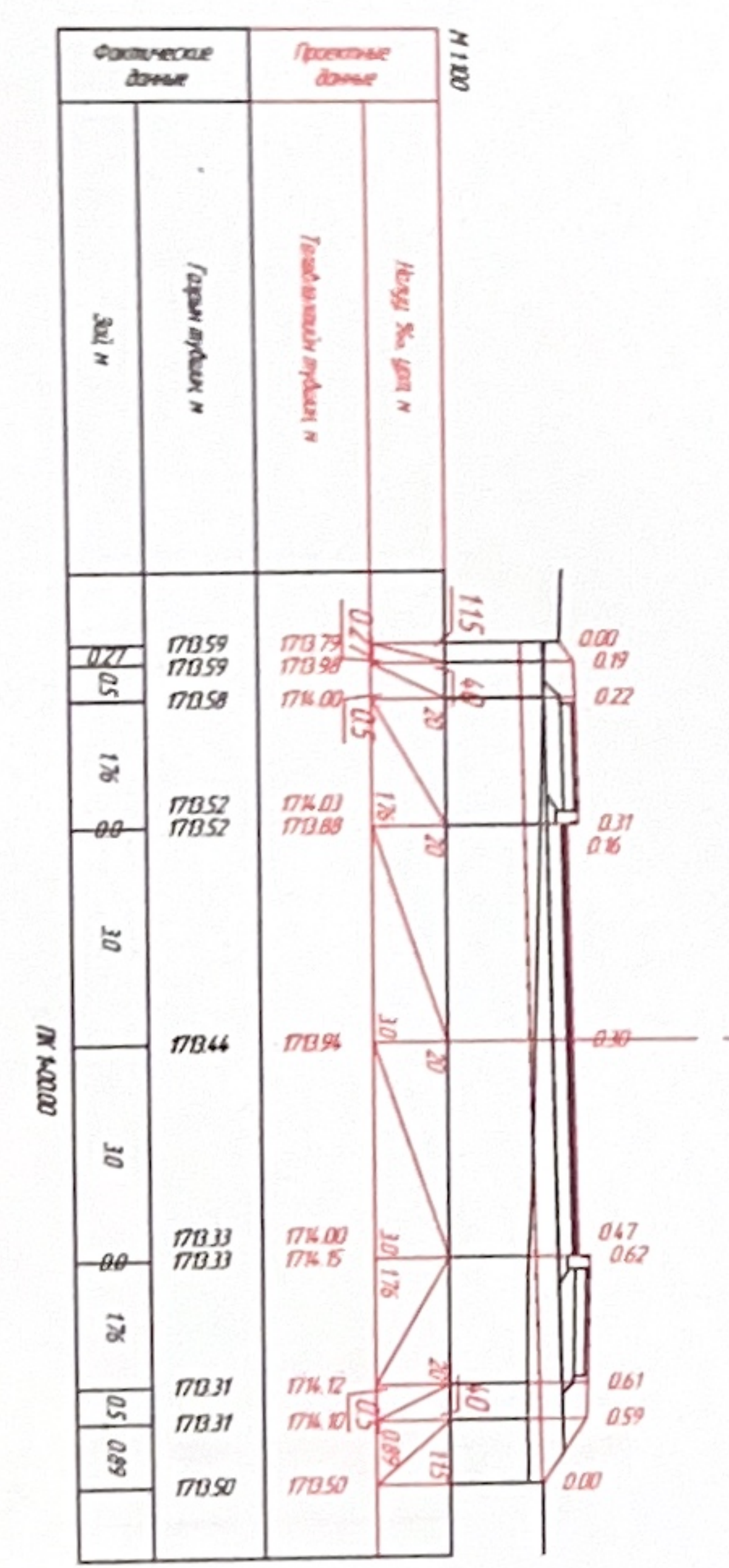
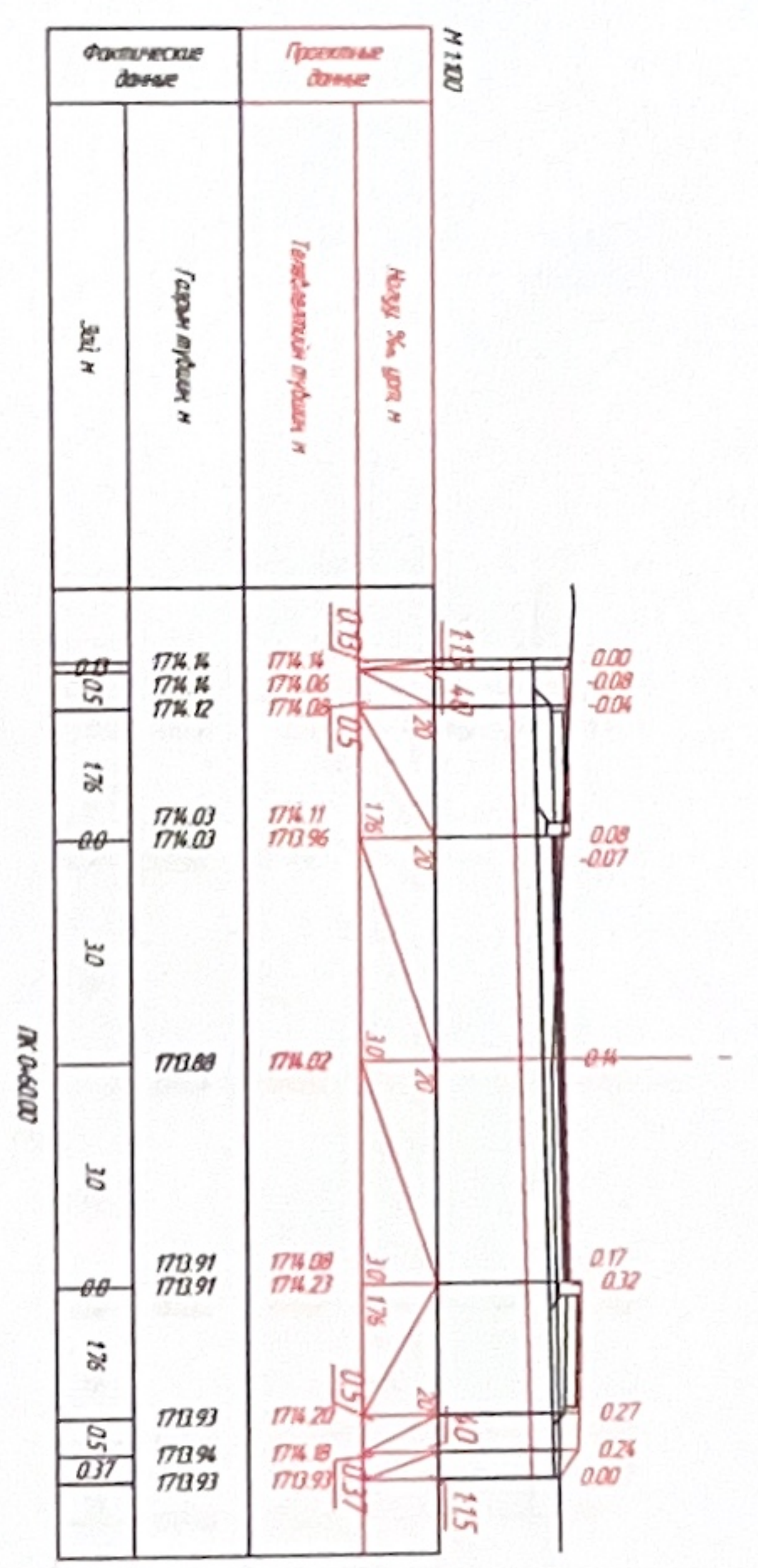
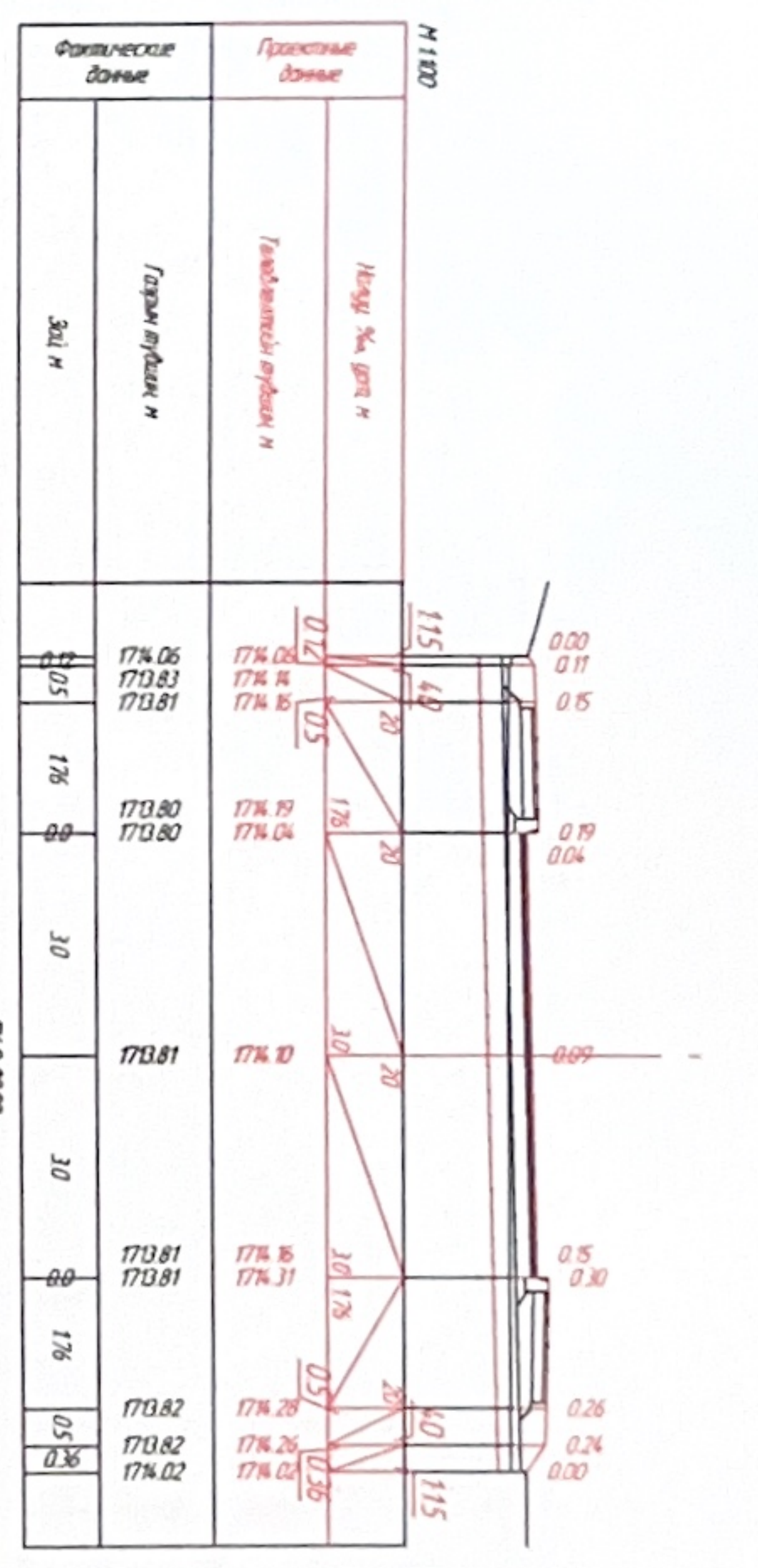
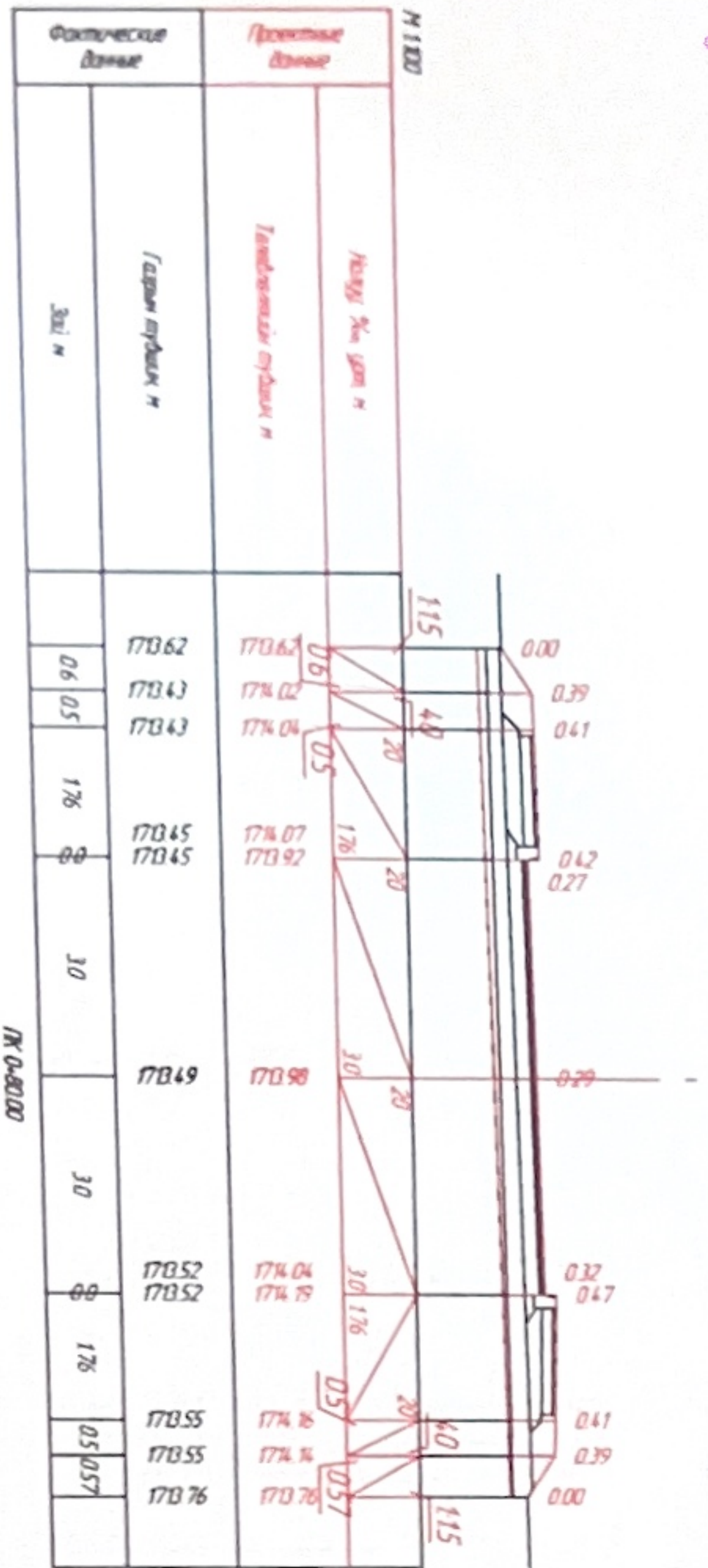
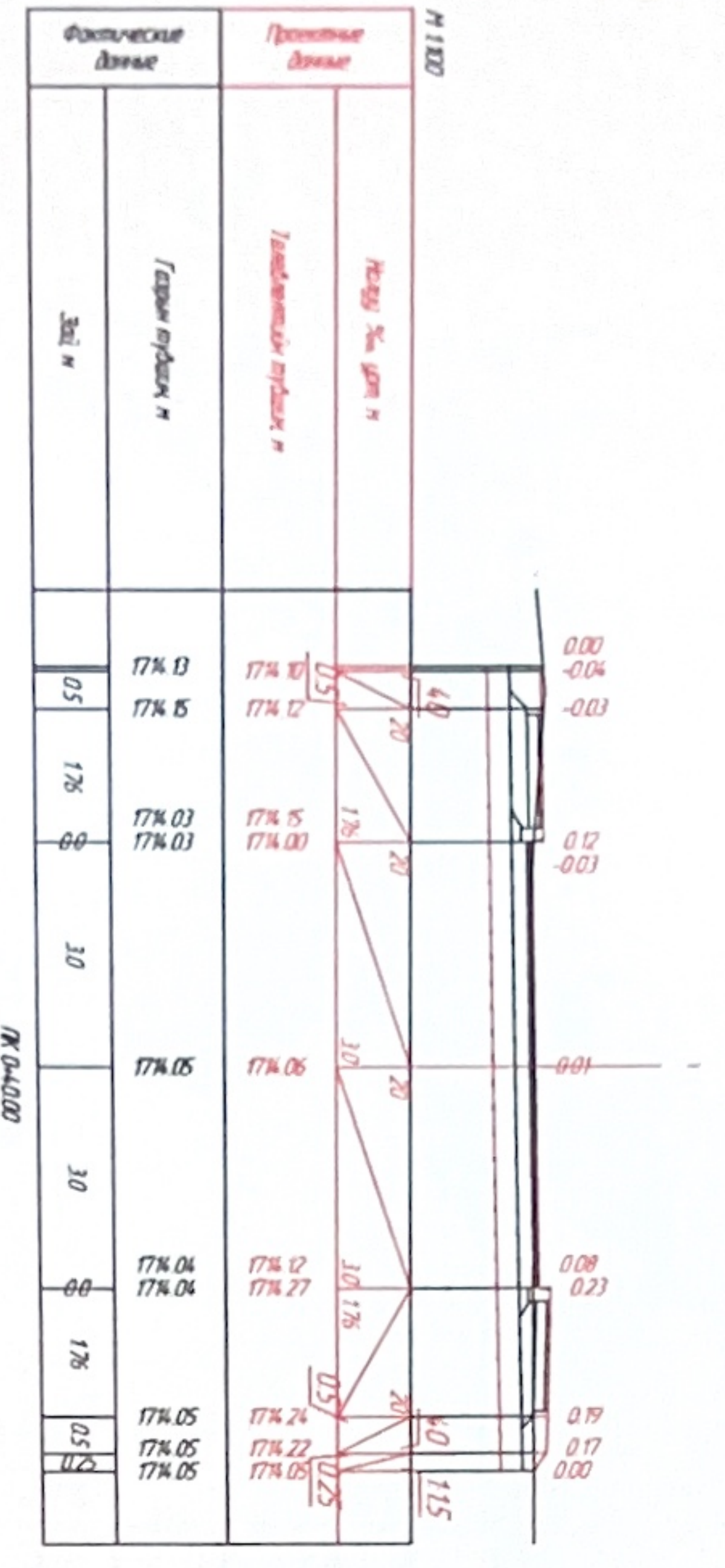
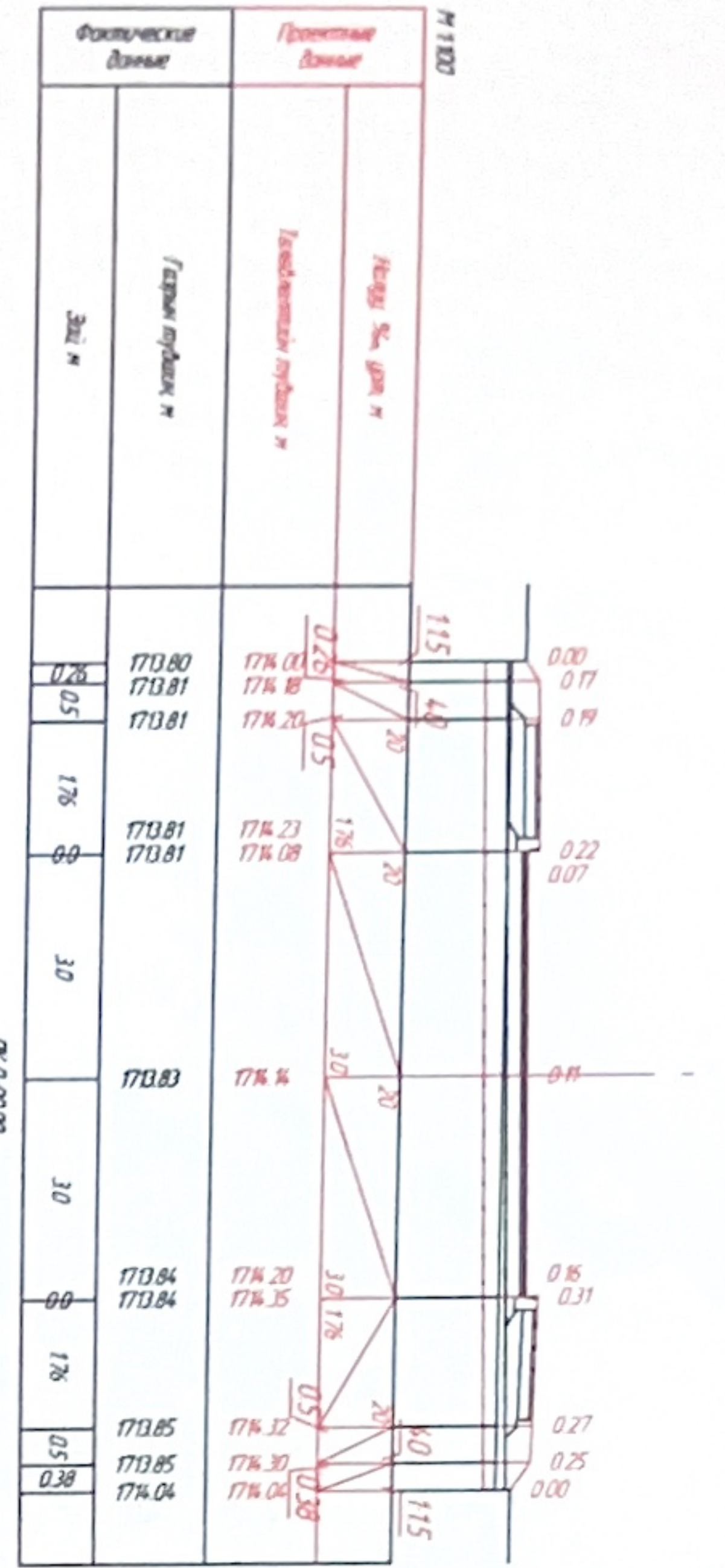
# ХӨНДЛӨН ОГТЛОЛ


ХӨНДЛӨН ОГТЛОЛ

# НЭГ МАЯГИЙН ХӨНДЛӨН ОГТЛОЛ



		ТИРЛИК ЗАХЫН ЭГҮН ХОЙД ТАЛЫН ЗАМААС ХОВД ГОЛЫН ЭРЭГ ХҮРТЭЛХ АВТО ЗАМЫН ЗУРАГ Төсөл		НМХО	
З/Е инженер	Б.Мөнгөншагай	НЭГ МАЯГИЙН ХӨНДЛӨН ОГТЛОЛ	Масштаб: 1:100	Үе шат	хуудас
Зургийн инж	Б.Энхбат			А3	1
			2024/03 Сар	Бүх хууд	1





УБ хот, СБД 9-р хороо, Агтайн гудамж, Хоймор оффис 407 тоот

“Кадсүрвэй” ХХК

ТИРЛИК ЗАХЫН ЭҮҮН ХОЙД ТАЛЫН ЗАМЛАС ХОВД ГОЛЫН ЭРЭГ ХҮРТЭХ АУТО ЗАМЫН ЗУРАГ

ТӨСӨЛ

Зургийн Ежиж	Б.Мөнхоншагай	<p>ХЭНДЛӨН ОГТЛОЛ</p>	
Зургийн инж	Б.Энхбат		
Гүйцэтгэсэн	А.Жигжид		
Шалгасан	Б.Мөнхоншагай	Шифр: КС 03/2024	

Масштаб: 1:100

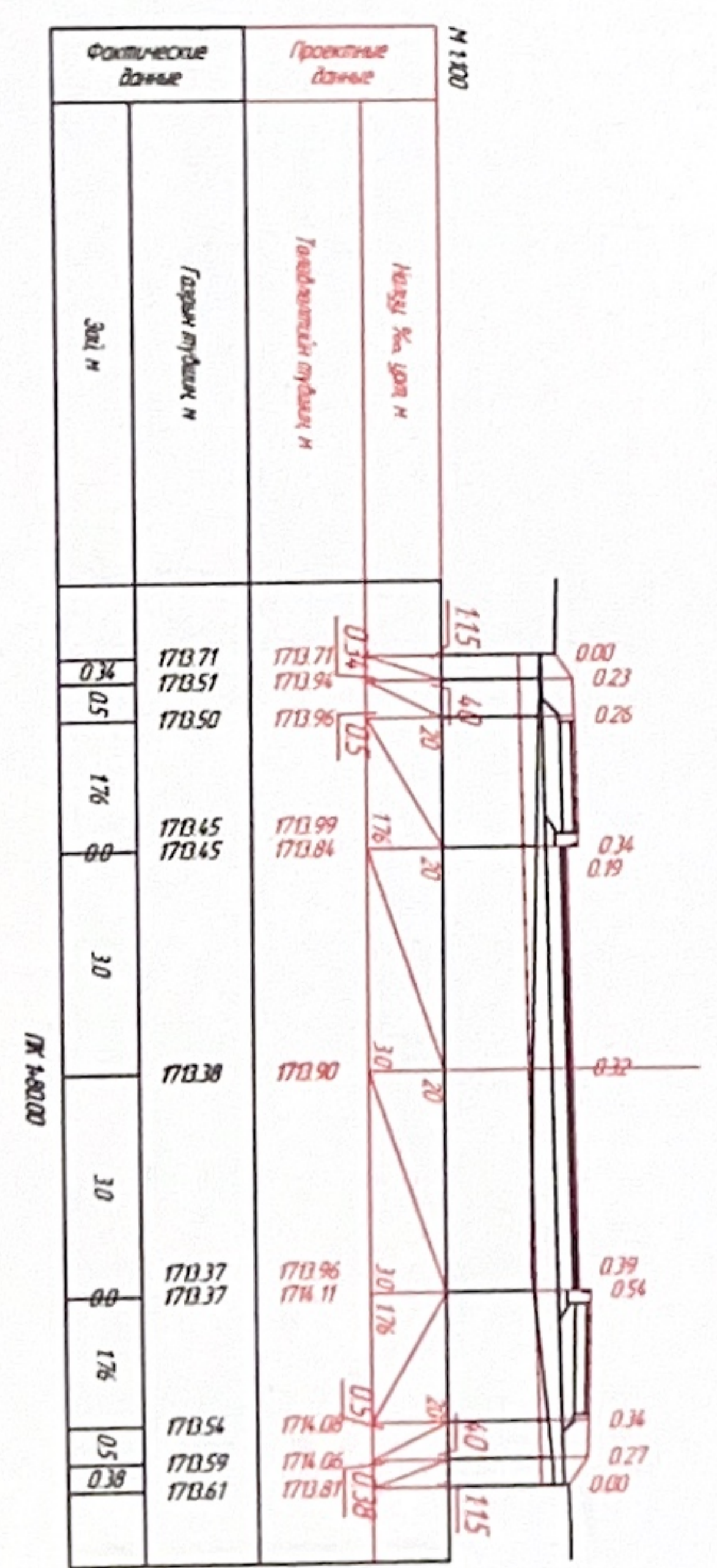
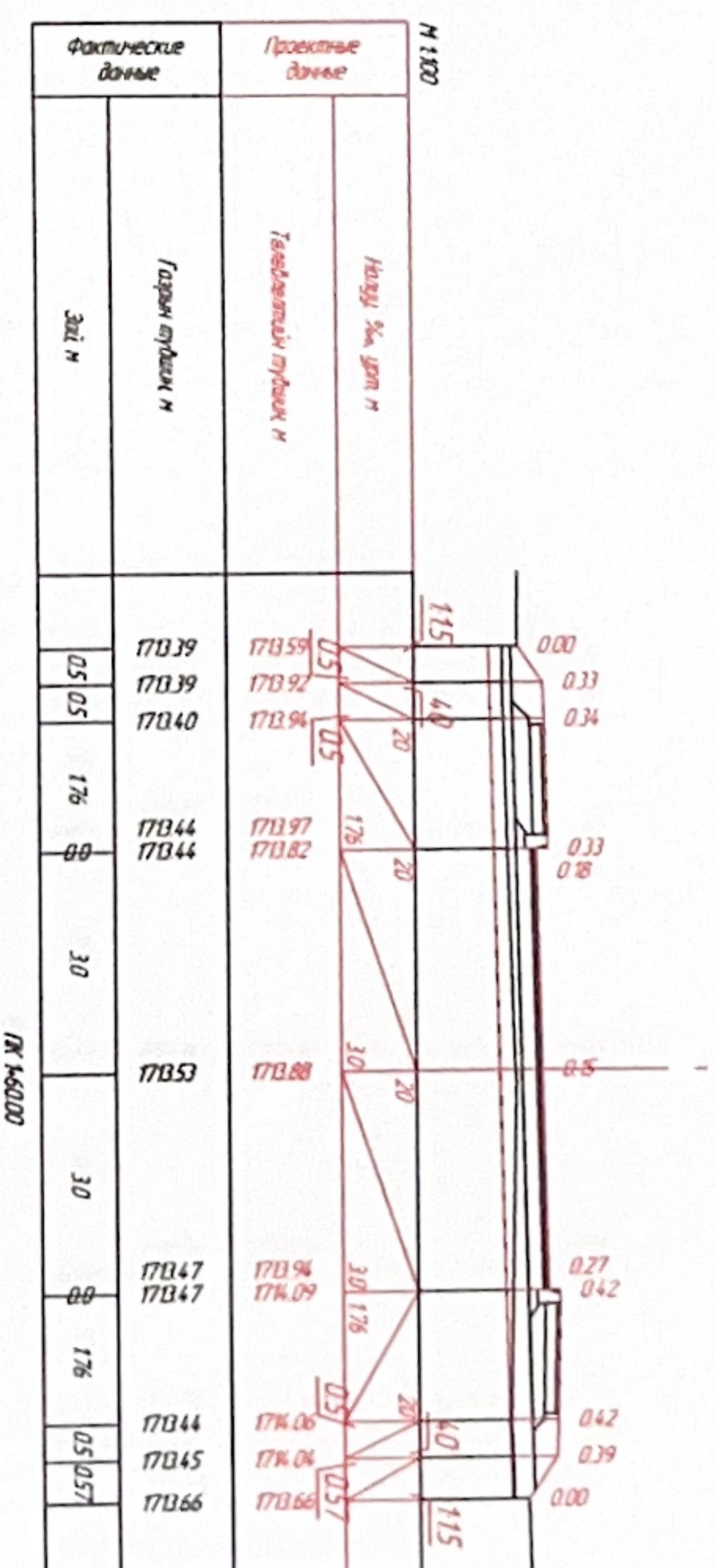
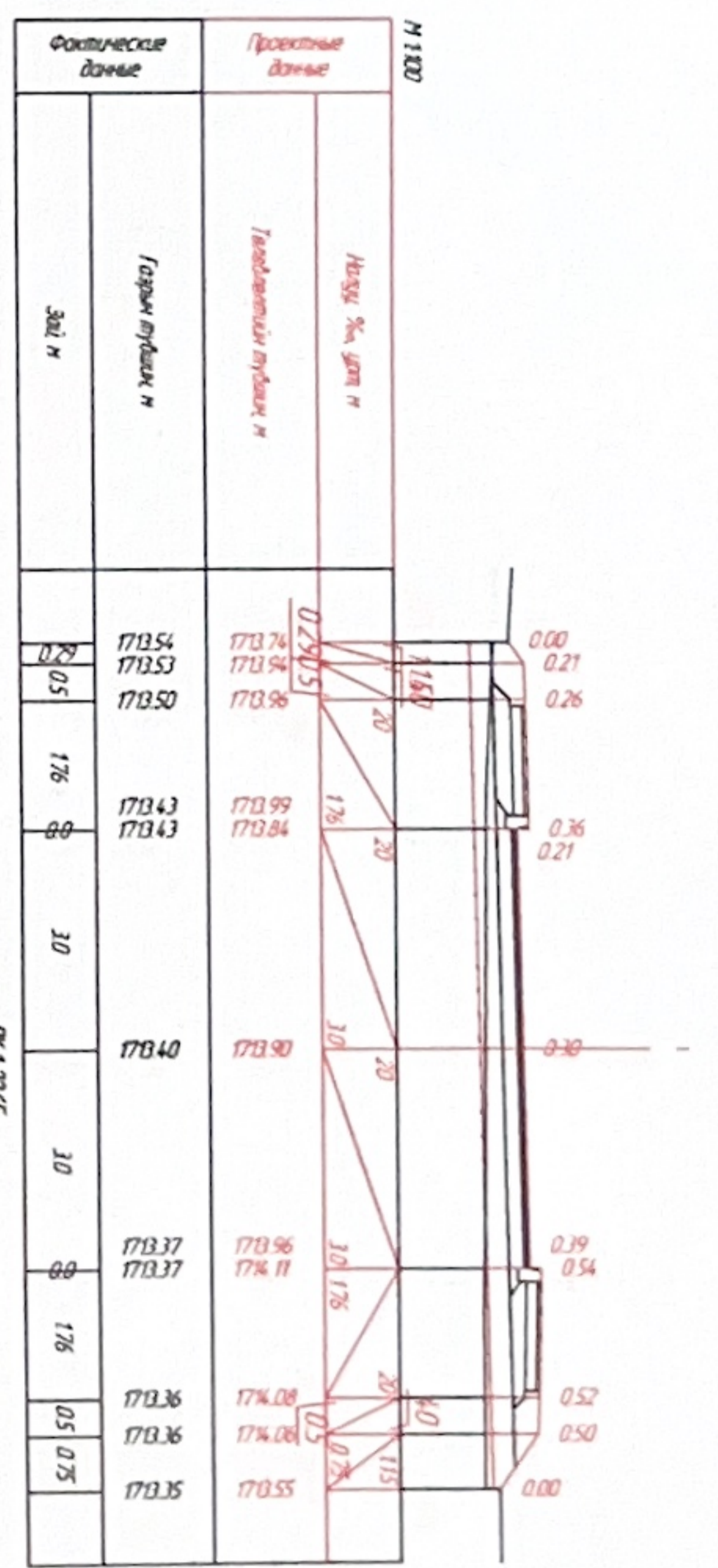
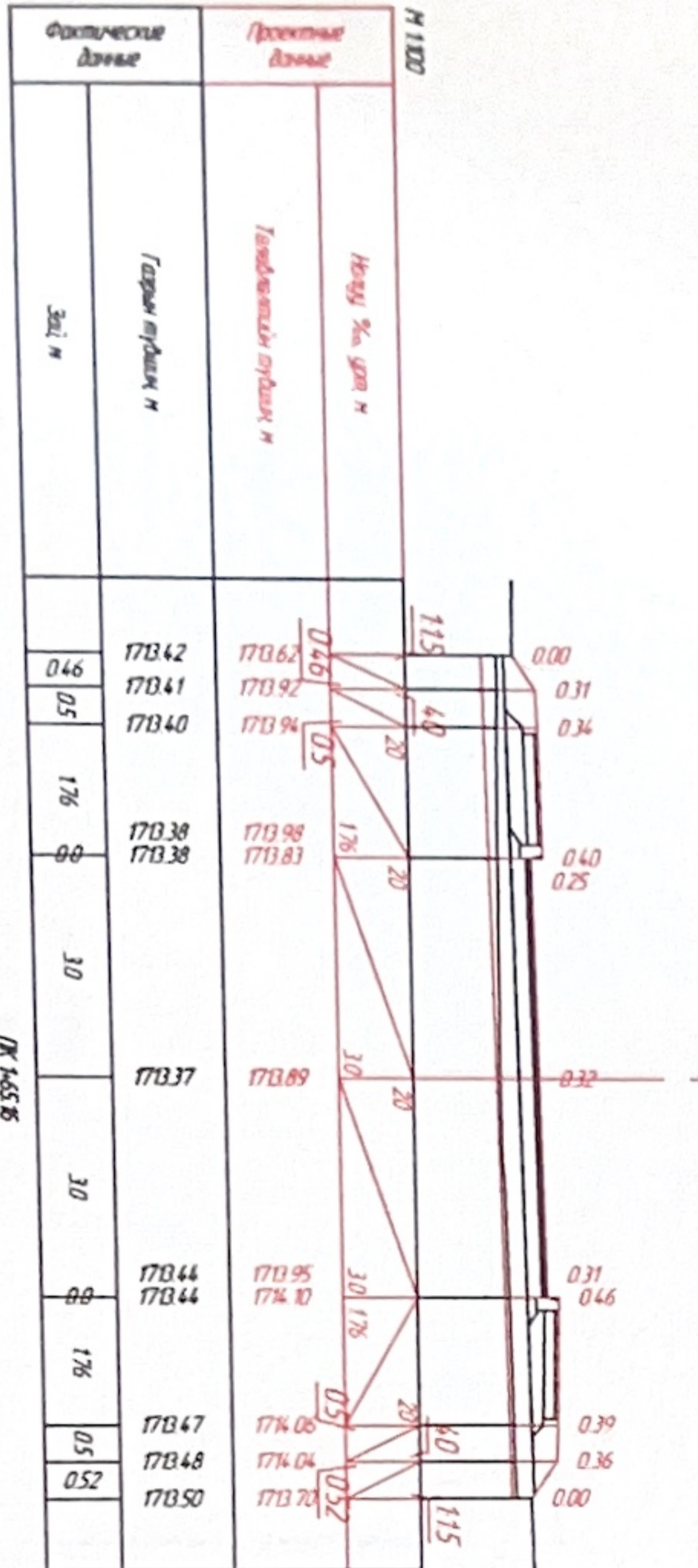
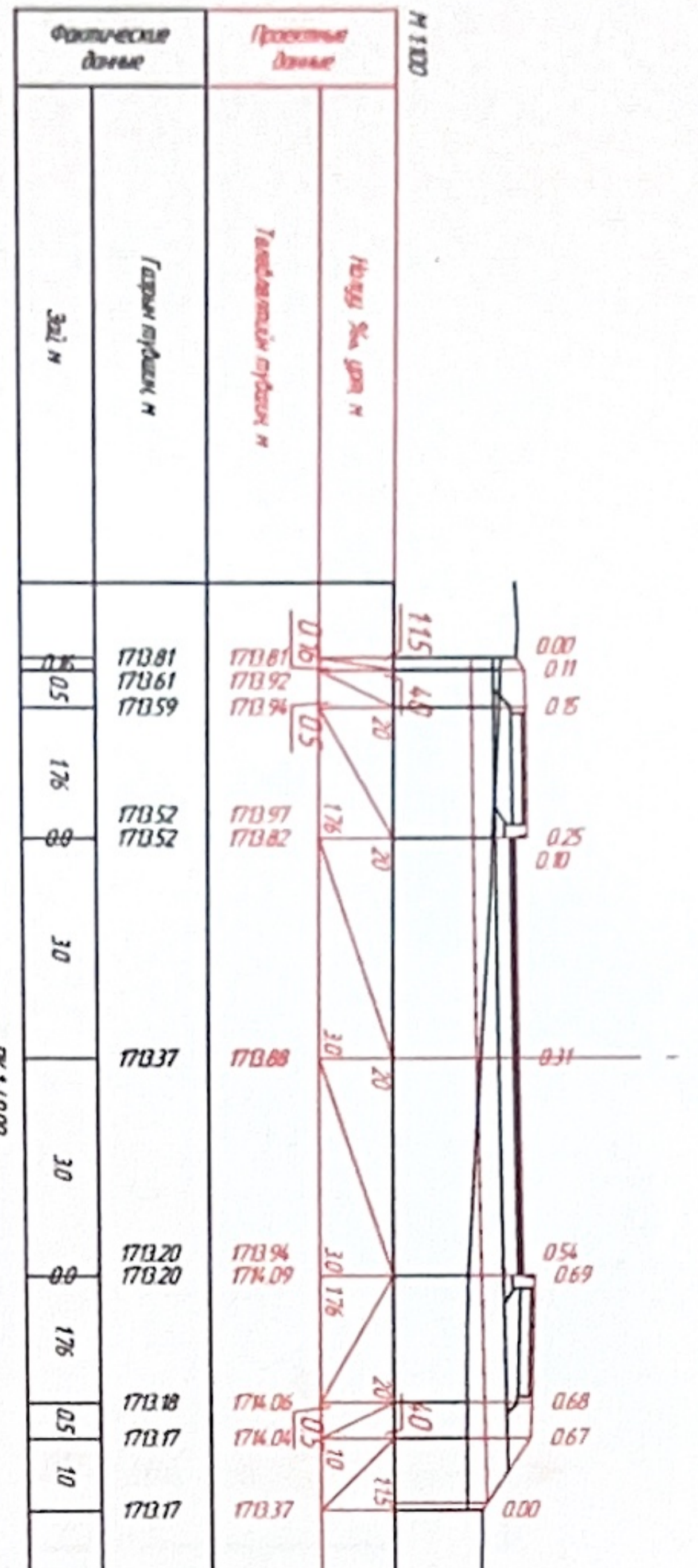
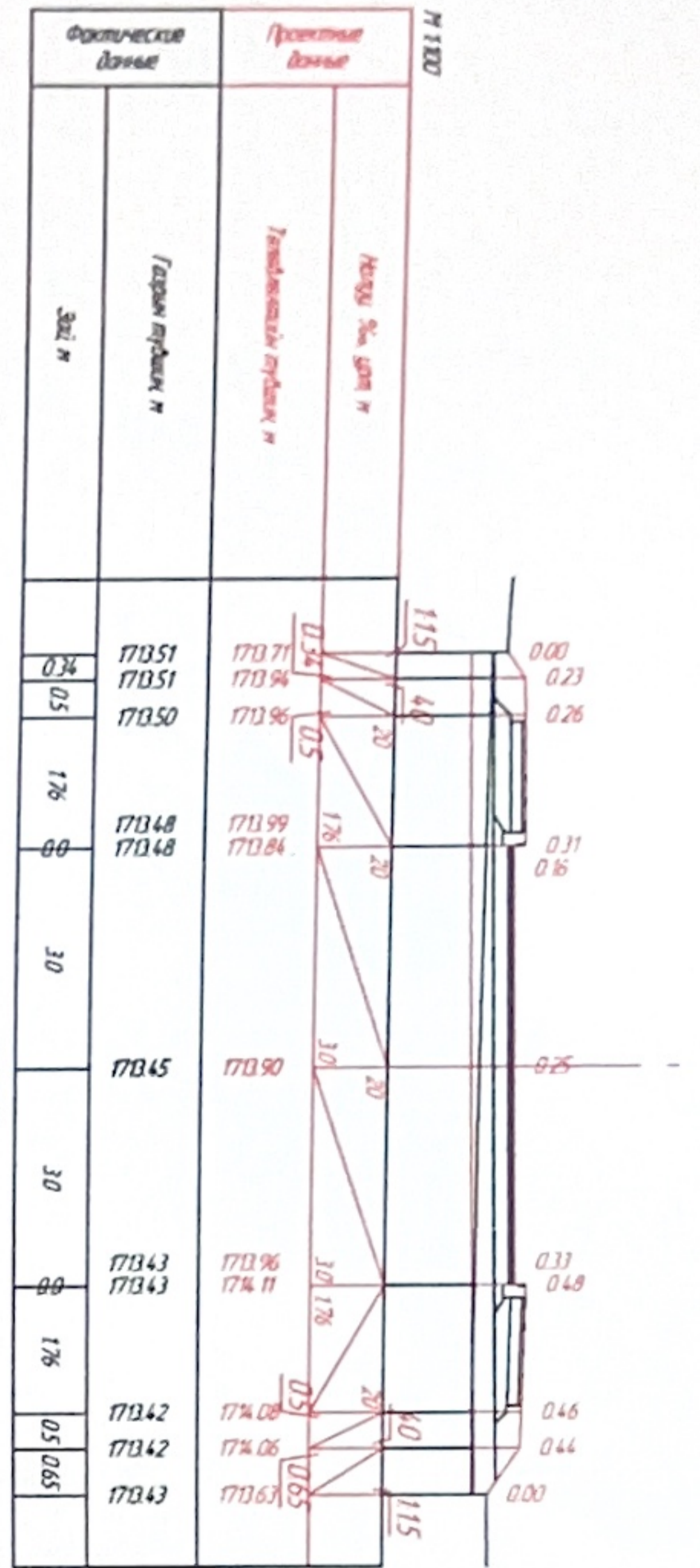
Үе шат: Хуудас

Бүх: Хуул

А3 1 5

2024/03 Сар

**ХО**



УБ хот, СБД 9-р хороо, Алтайн гудамж, Хоймор оффис 407 тоот

ТИРЛИК ЗАХЫН ЭҮНН ХОЙД ТАЛЫН ЗАМААС ХОВД ГОЛЫН ЭРЭГ ХҮРТЭГХ АВТО ЗАМЫН ЗУРАГ ТӨСӨЛ

ХОНДЛӨН ОГТЛОЛ

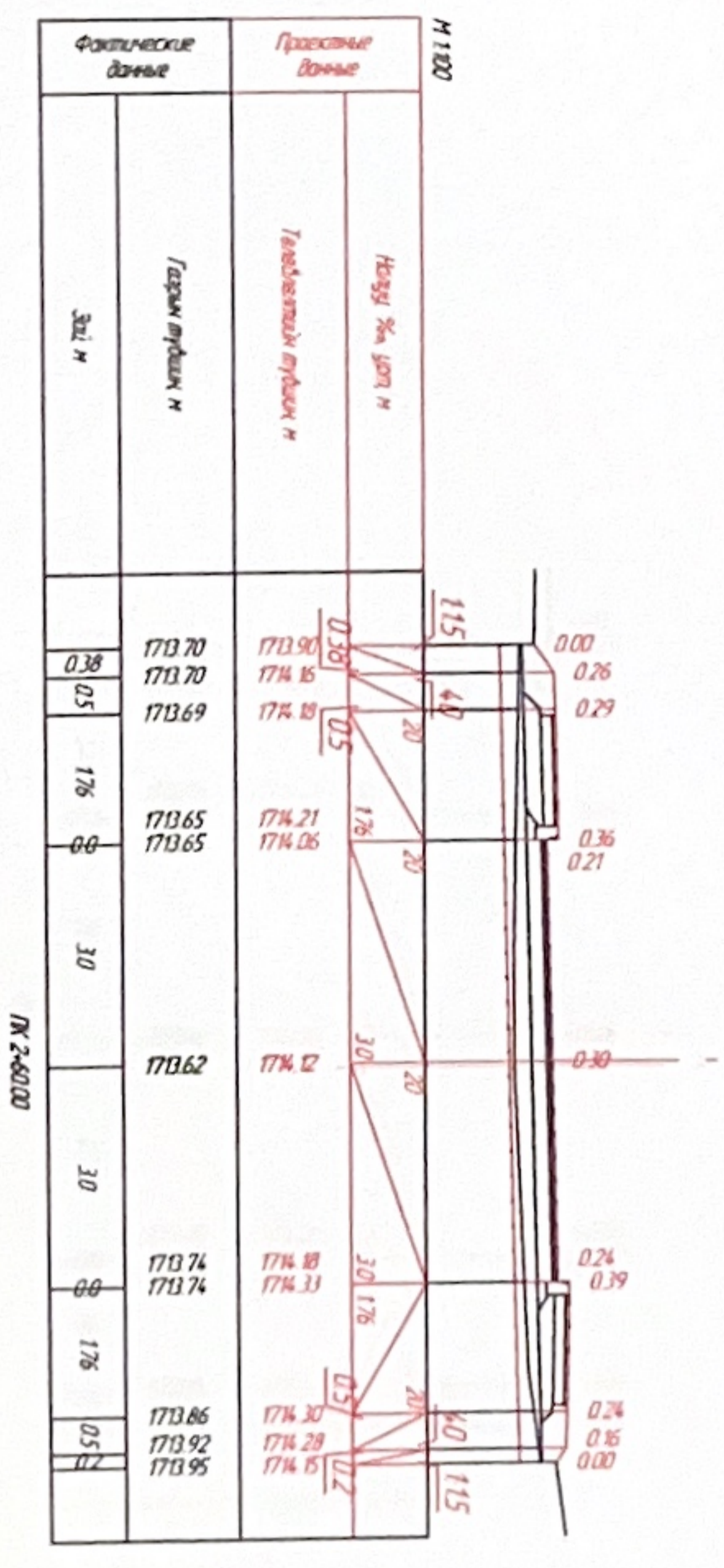
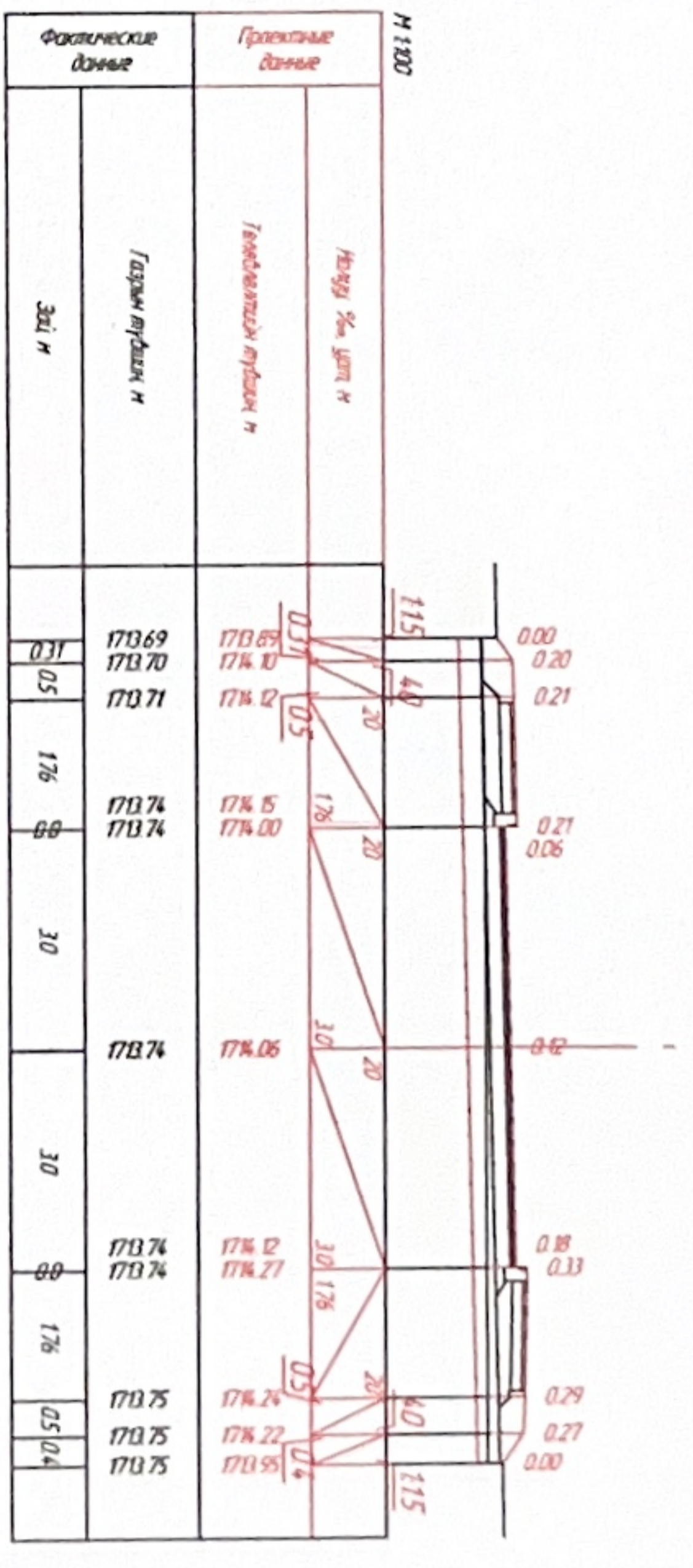
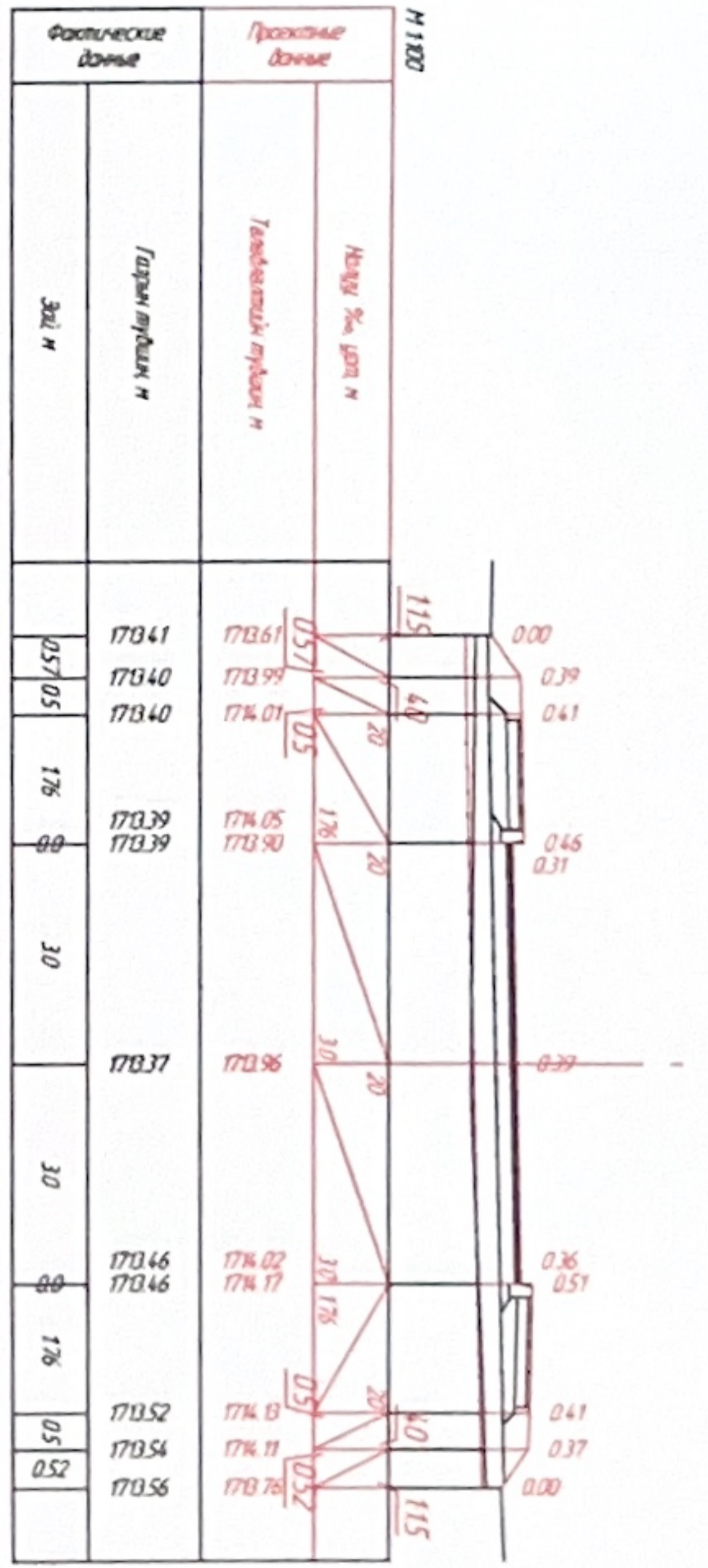
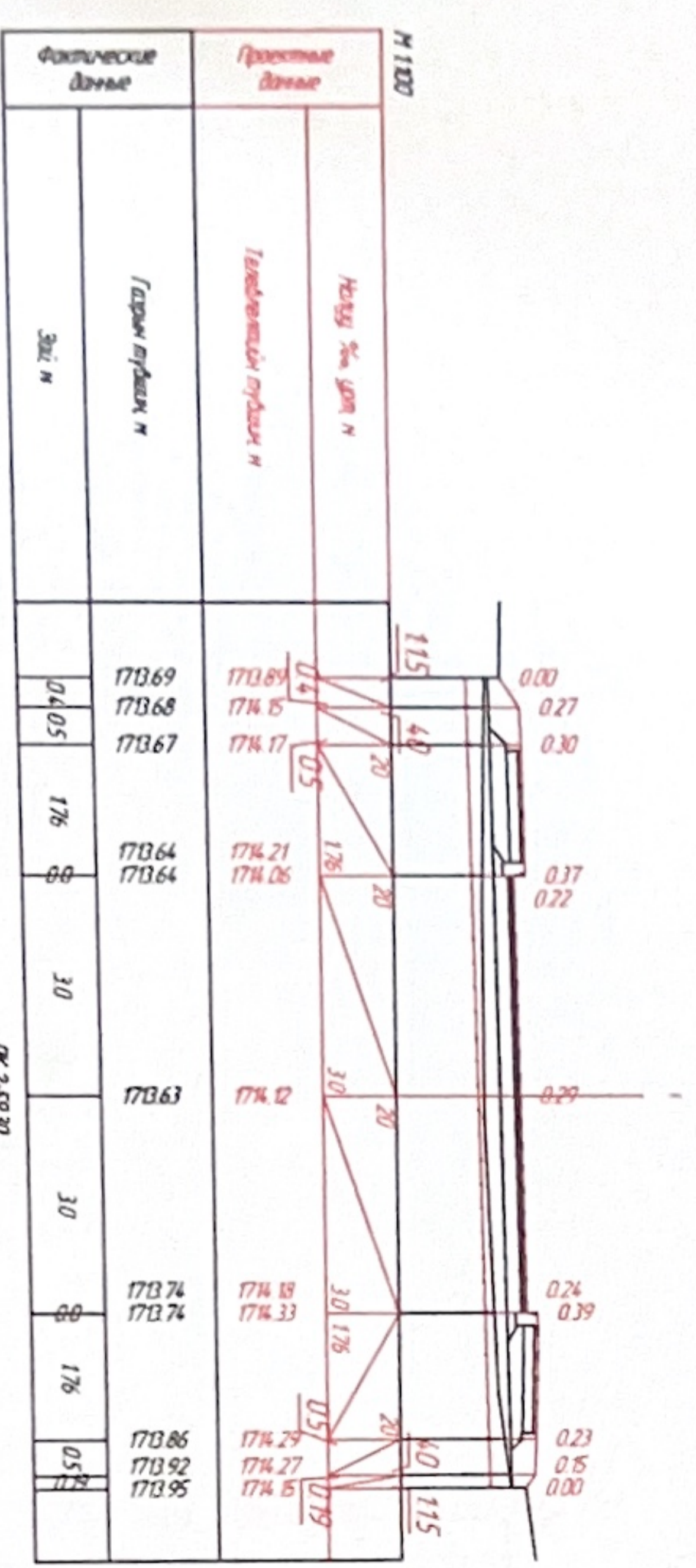
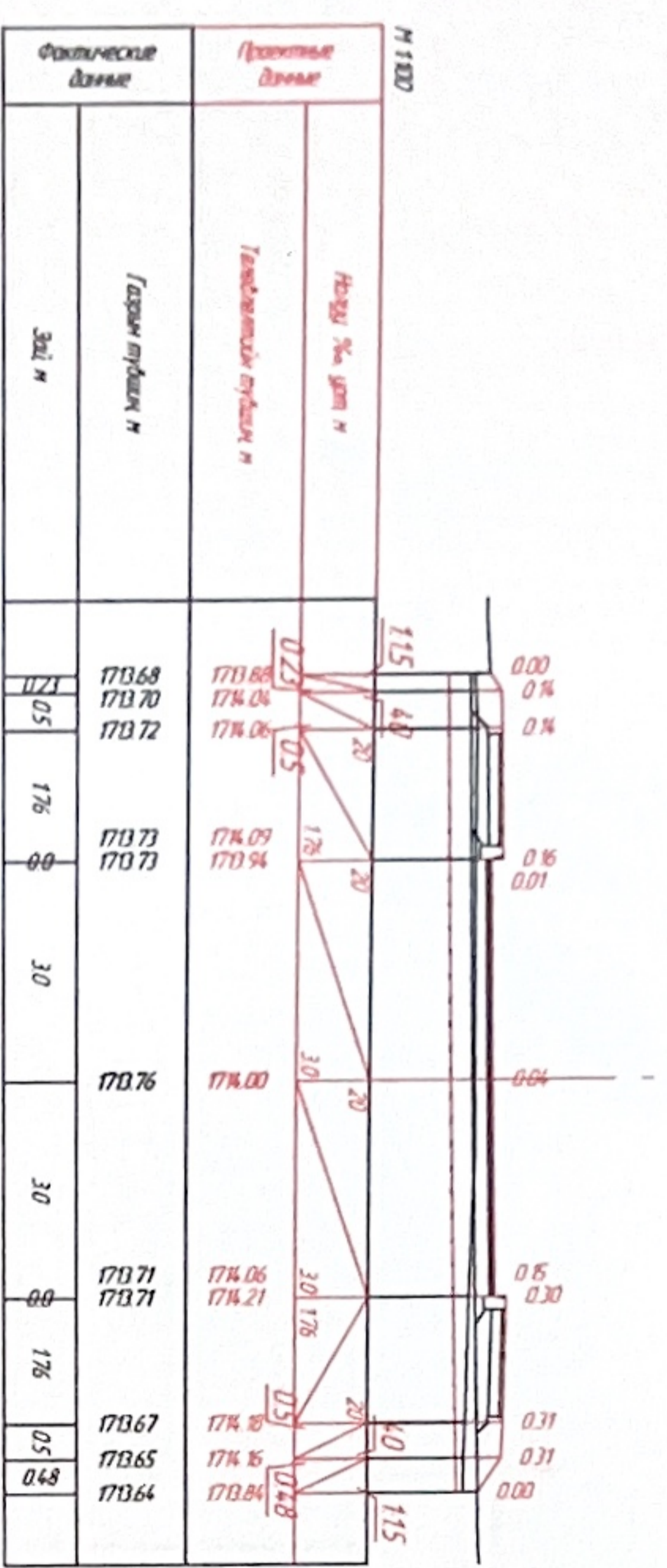
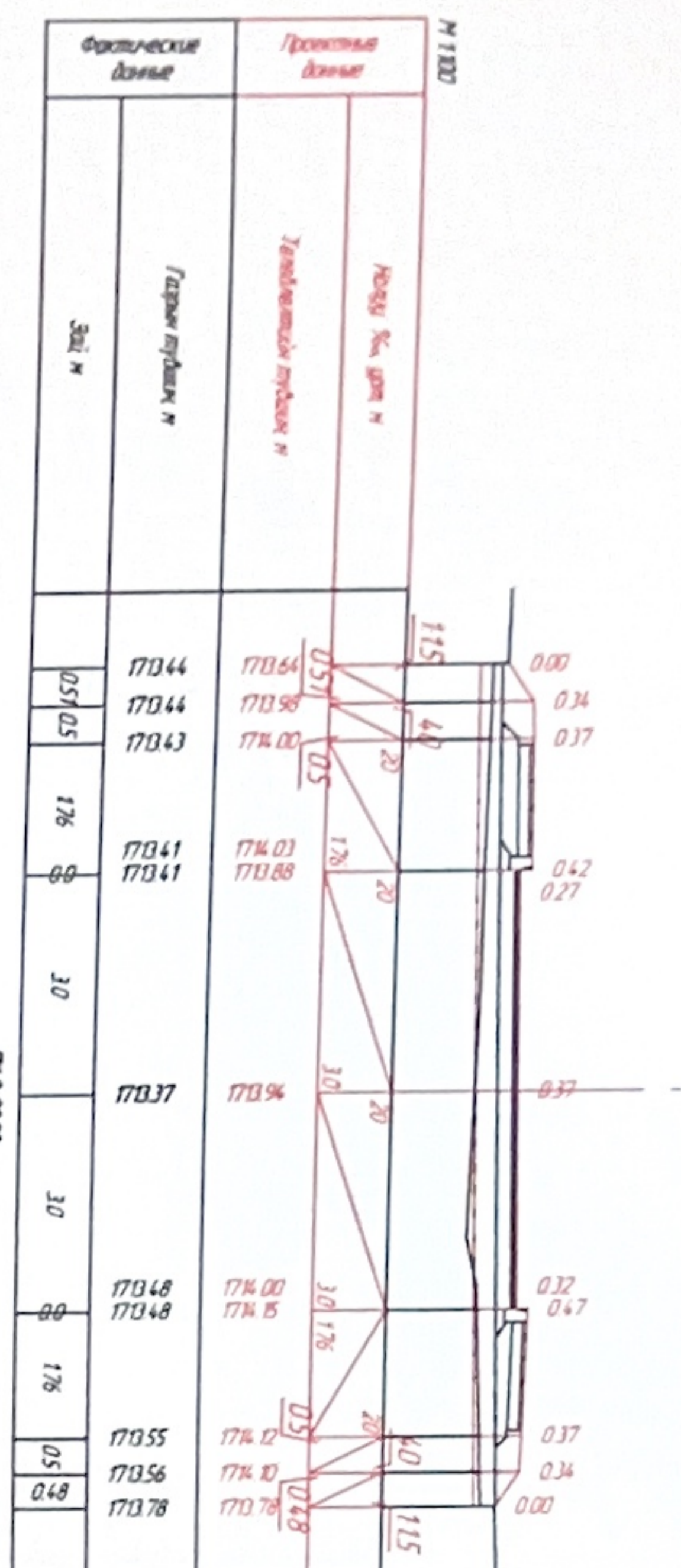
Шифр: КС 03/2024

Масштаб: 1:100

Үе шат: Хуудас Бүх Хууд

А3 2 5

2024/03 Сар



УБ хот, СБД 9-р хороо, Алтайн гудамж, Хоймор оффис 407 тоот

**"Кадсүрвэй" ХХК**

ТИРЛИК ЗАХЫН ЭГҮН ХОЯД ТАЛЫН ЗАМААС ХОВД ГОЛЫН ЭРЭГ ХИРГЭЛХ АВТО ЗАМЫН ЭВРАГ ТӨСӨЛ

Зургийн Еликж  
Зургийн Инж  
Гүйцэтгэсэн

Б.Мөнгөншугай  
Б.Энхбат  
А.Жижид

Шалгасан  
Б.Мөнгөншугай

**ХӨНДЛӨН ОЛГОЛ**

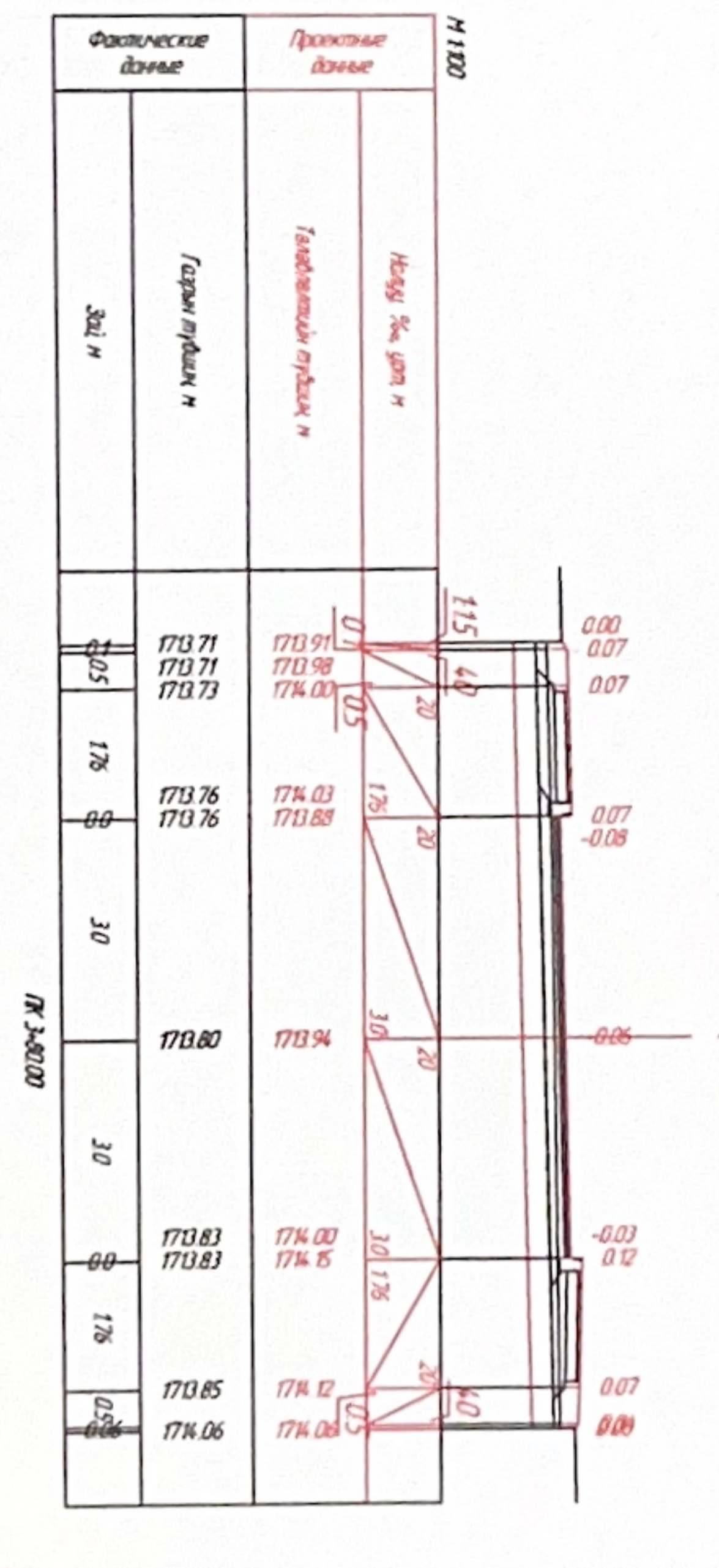
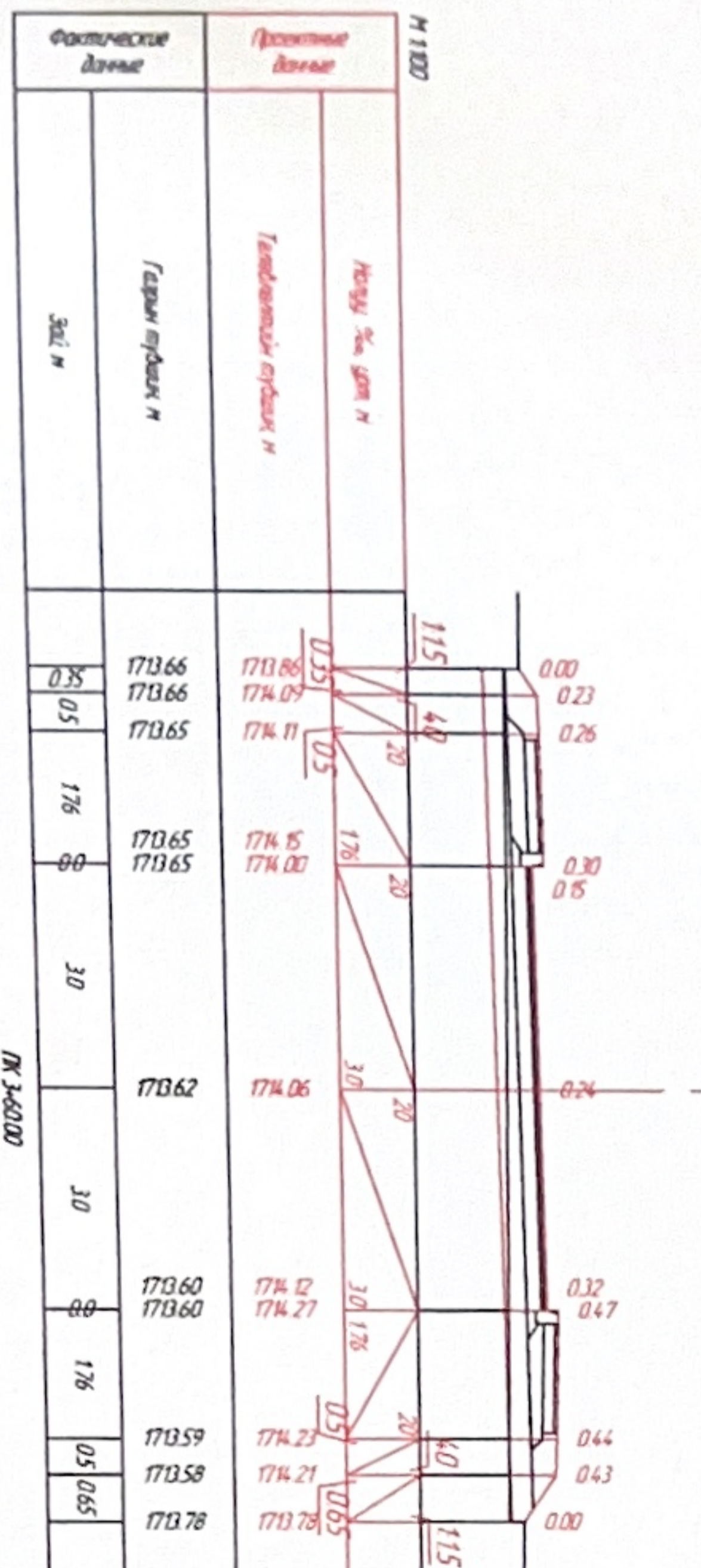
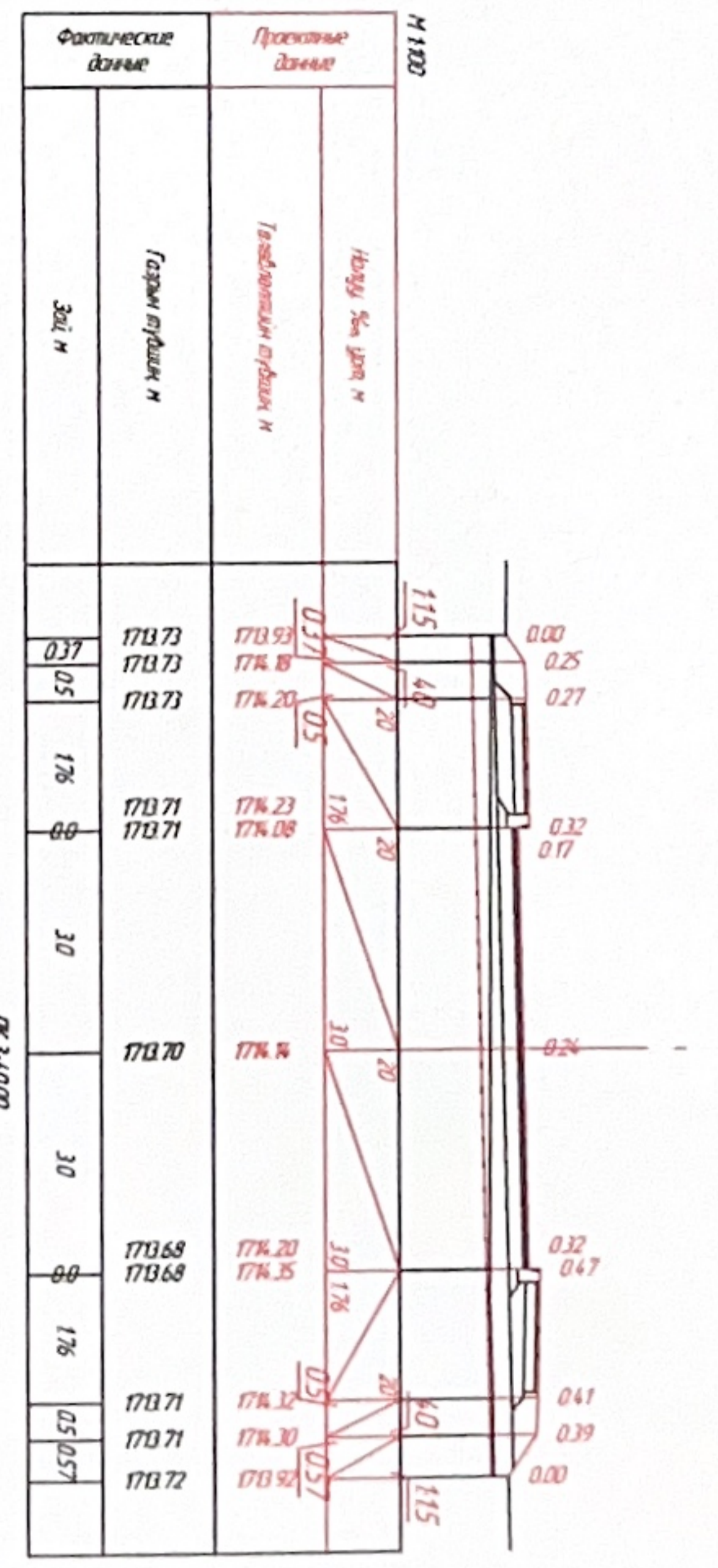
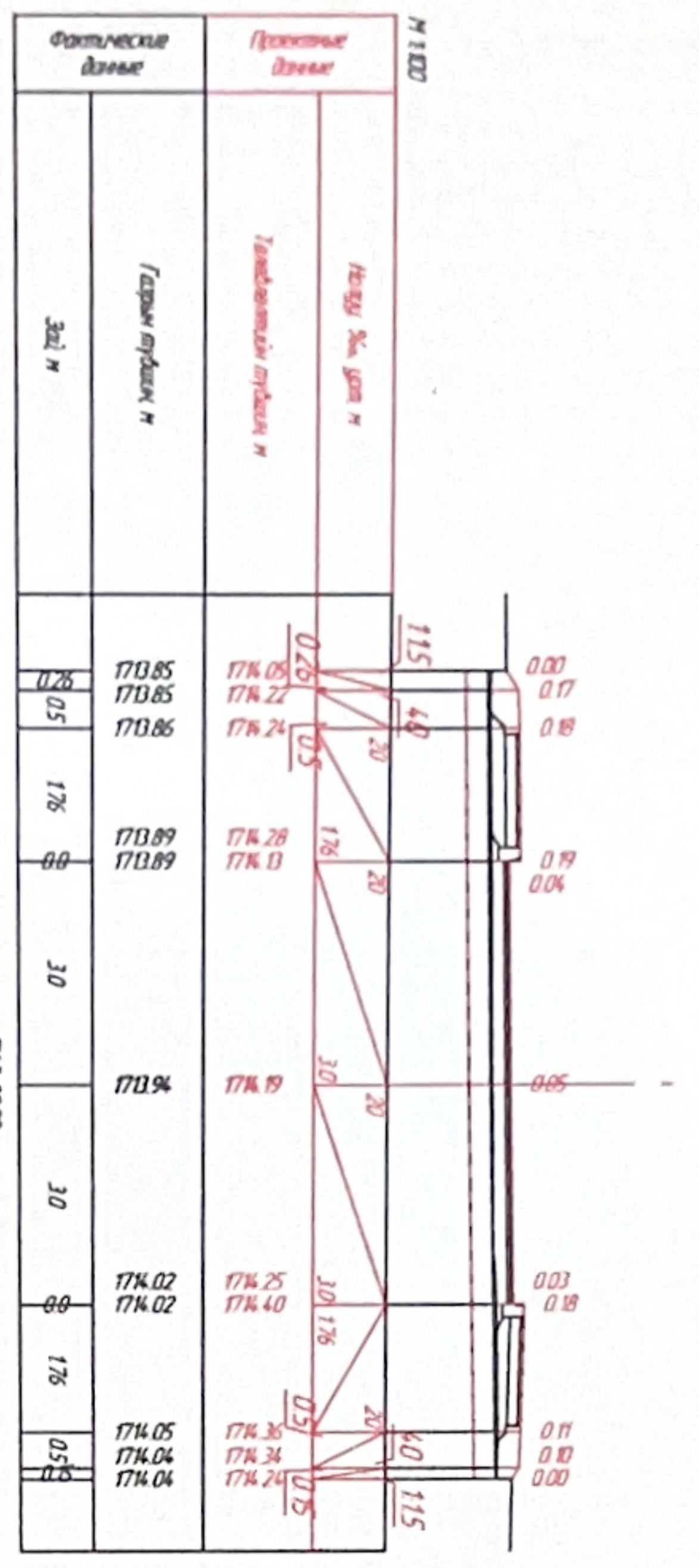
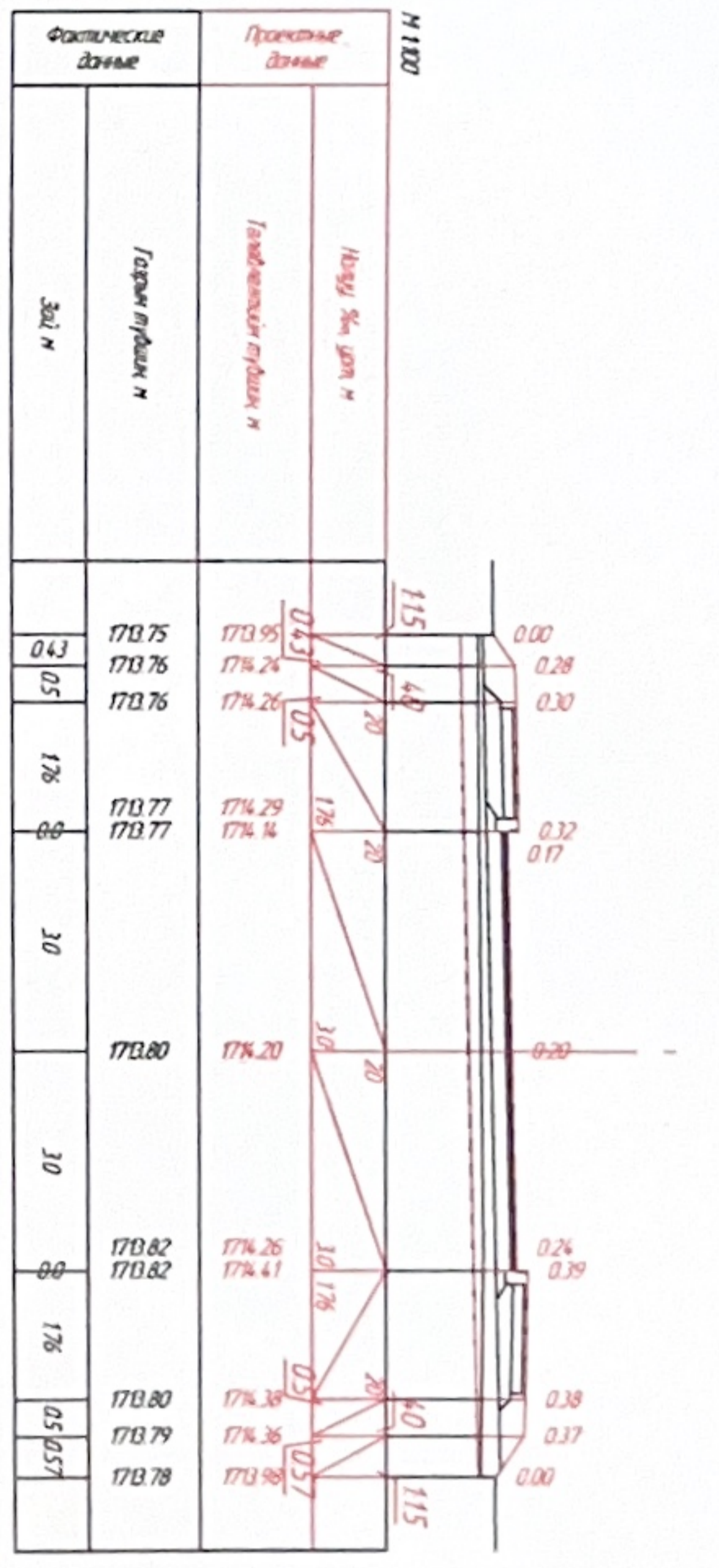
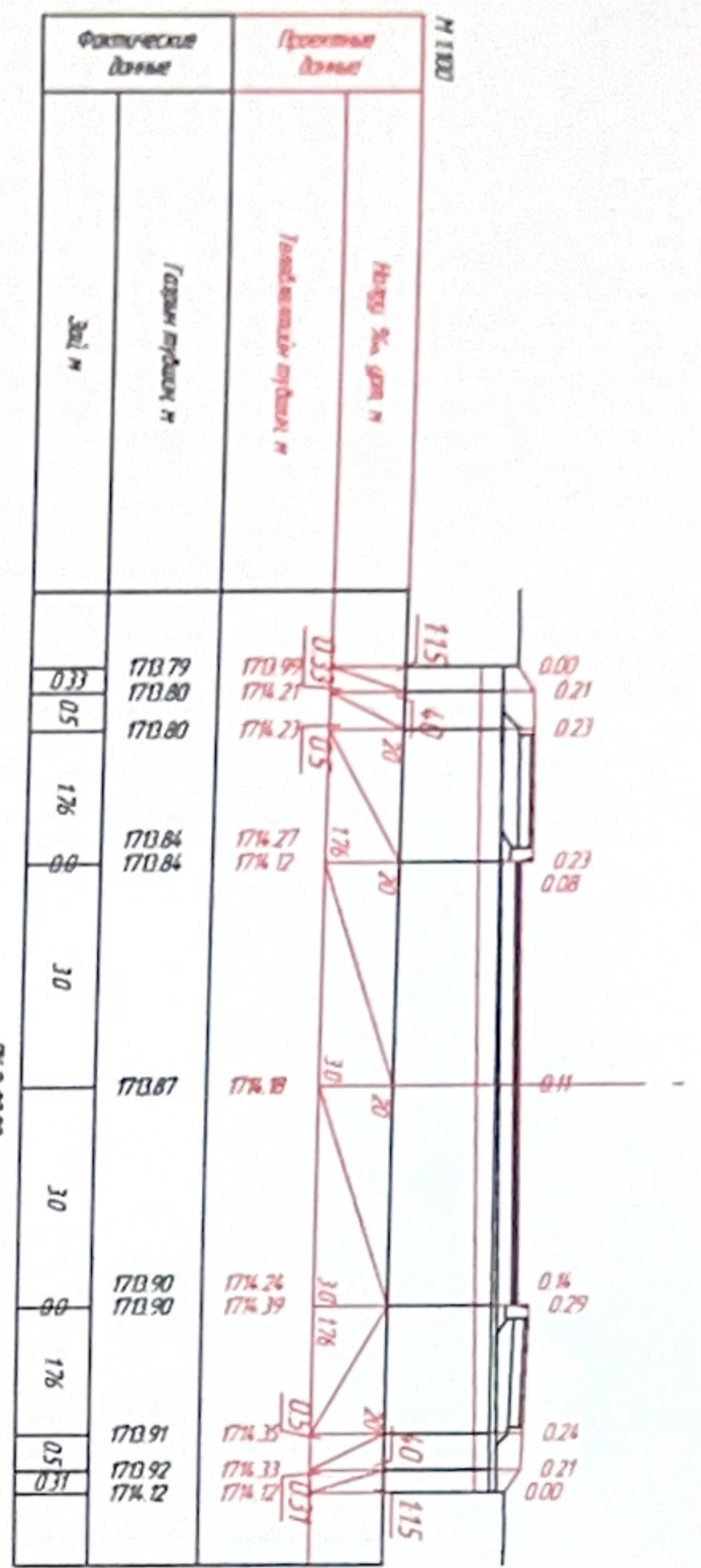
Шифр: КС 03/2024

Масштаб: 1:100

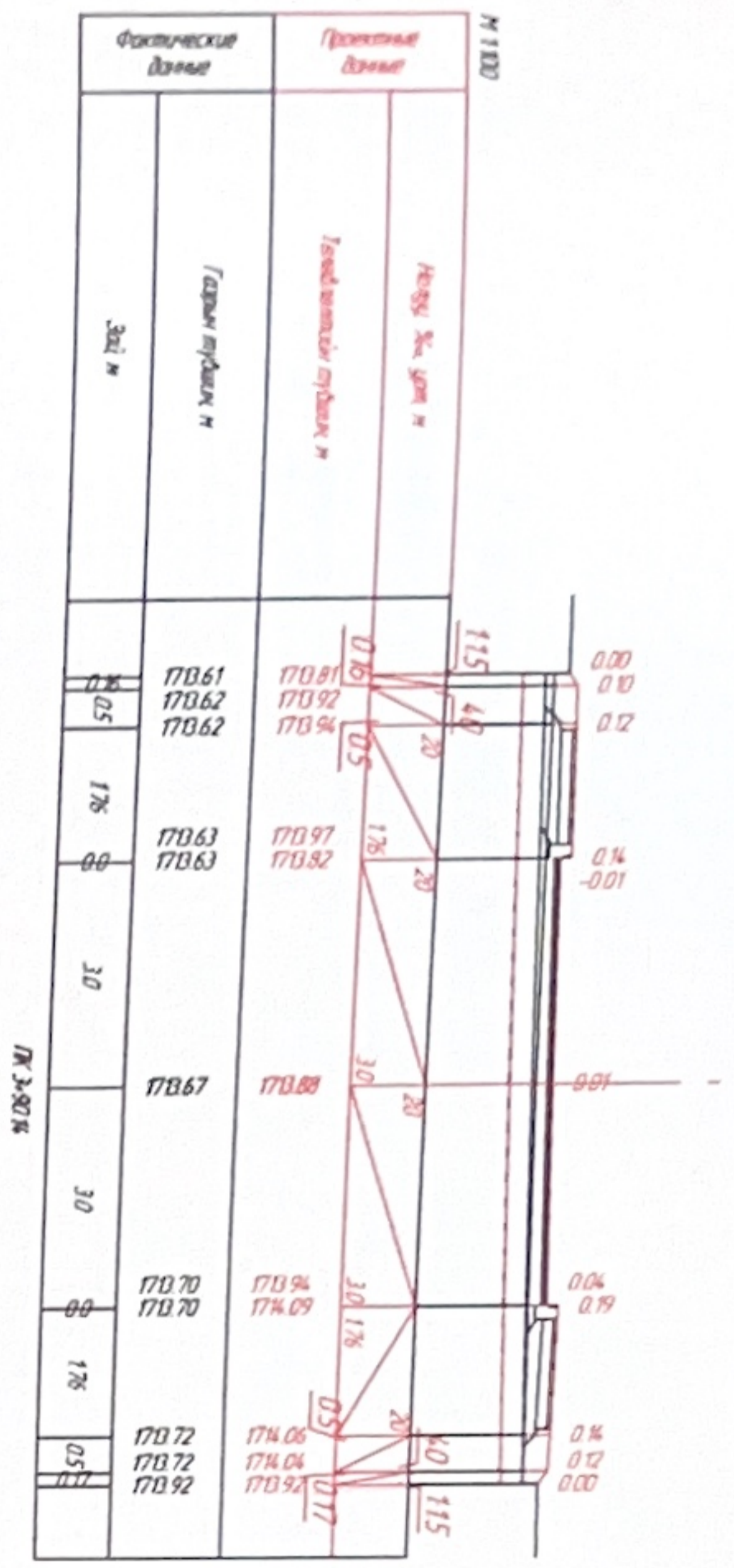
Үе шат Хуулаас  
АЗ 3

Бүх Хуулаас  
5






2024/03 Сар



		УБ хот, СБД 9-р хороо, Аргайн гудамж, Хоймор оффис 407 тоот		ТИРЛИК ЗАХЫН ЭҮНН ХОЙД ТАЛЫН ЗАМЛААС ХОВД ГОЛЫН ЭРЭГ ХҮРГЭЛХ АВТО ЗАМЫН ЗУРАГ ТӨСӨЛ		ХОНДЛӨН ОЛТГОЛ		Масштаб: 1:100	
"Кадсүрвэй" ХХК	Шалгасан	Б.Мөнгөншатай	Б.Энхбат	А.Жигжид	Б.Мөнгөншатай	Шифр: КС 03/2024	АЗ	4	5

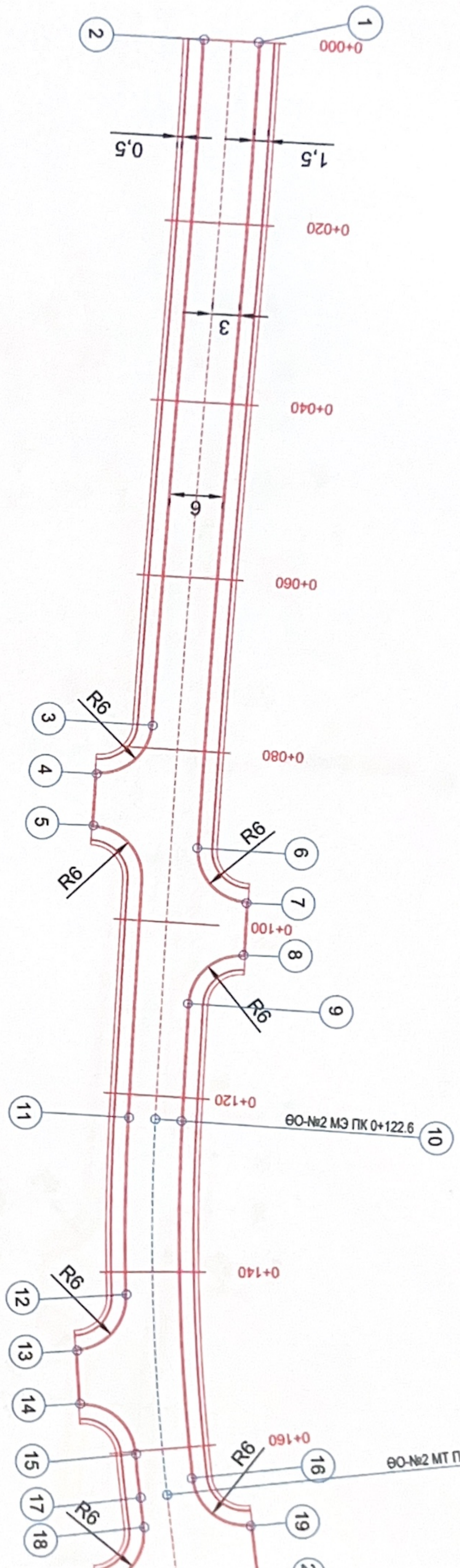


САЛ ХЭМЖЭГЭЙН ДУРАГ

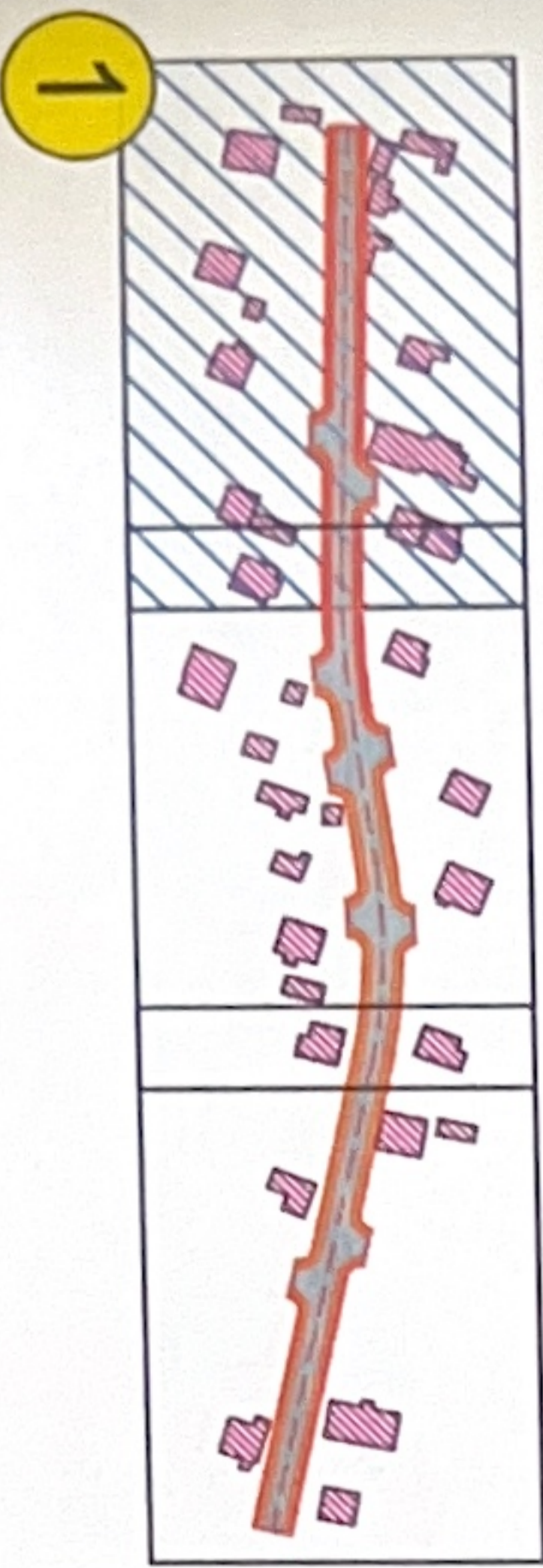
 УБ хот, СБД 9-р хороо, Алтайн гудамж, Хоймор оффис 407 тоот <b>"Кадсүрвэй" ХХК</b>		ТИРЛИК ЗАХЫН ЭҮҮН ХОЙД ТАЛЫН ЗАМААС ХОВД ГОЛЫН ЭРЭГ ХҮРТЭЛХ АВТО ЗАМЫН ЗУРАГ ТӨСӨЛ		<b>ХО</b>	
Зургийн Е/и/ж	Б.Мөнгөншаргай		ХӨНДЛӨН ОГТЛОЛ	Масштаб: 1:100	
Зургийн и/ж	Б.Энхбат			Үе шат	Хууль
Гүйцэтгэсэн	А.Жижид			Бүх Хууд	АЗ
Шалгасан	Б.Мөнгөншаргай		Шифр: КС 03/2024	2024/03 Сар	5



ЗАЙ ХЭМЖЭЭНИЙ ЗУРАГ



ТҮЛХҮҮР ЗУРАГ



Таних тэмдэг

— Төлөөлөгч буй авто зам

№	Х координат	У координат
1	5428988.66	717351.05
2	5428986.78	717345.35
3	5428913.30	717369.48
4	5428905.73	717365.65
5	5428900.03	717367.52
6	5428902.00	717379.50
7	5428898.17	717387.07
8	5428892.47	717388.94
9	5428884.90	717385.11
10	5428872.12	717389.31
11	5428870.25	717383.61
12	5428851.45	717390.62
13	5428843.49	717387.68
14	5428838.04	717390.20
15	5428835.11	717398.16
16	5428834.93	717404.99
17	5428830.72	717400.43
18	5428827.77	717401.99
19	5428832.43	717413.10

ТИРЛИК ЗАХЫН ЗҮҮН ХОЙД ТАЛЫН ЗАМААС ХОВД ГОЛЫН ЭРЭГ ХҮРГЭЛХ АВТО ЗАМЫН ЗУРАГ

Төсөл

ЗХЗ



УБ хот, СБД, 7-р хороолол, Агтайн гудамж, Хоймор оффис 407 тоот

"Кадсураэй" ХХК

З/Е инженер

Зүрлийн инж

Гүйцэтгэсэн

Шалгасан

Б.Мөнгөнцэцэг

Б.Энхбат

А.Жижид

Н.Сэмийд

Зай хэмжээний зураг

Шифр: КС 03/2024

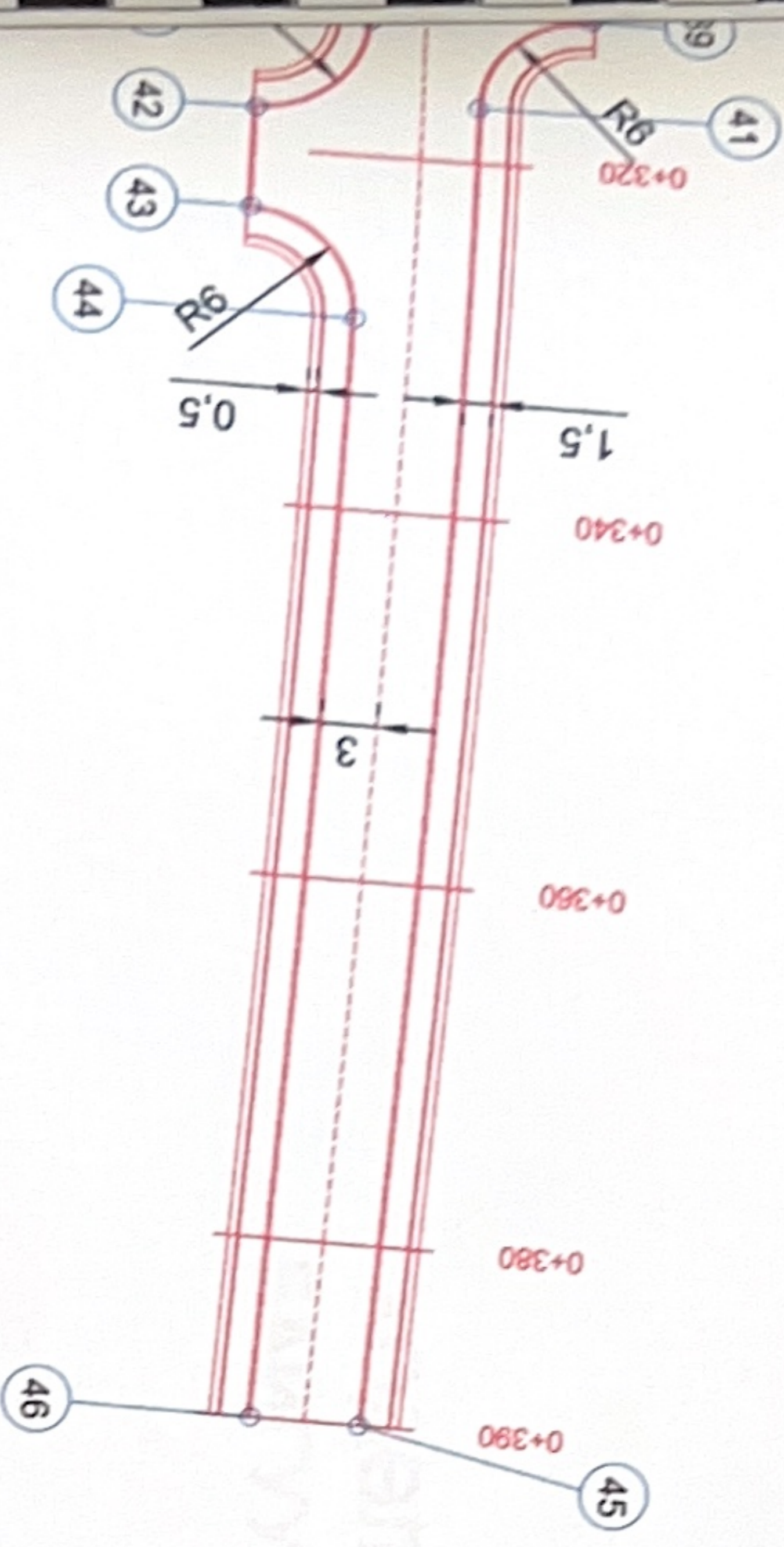
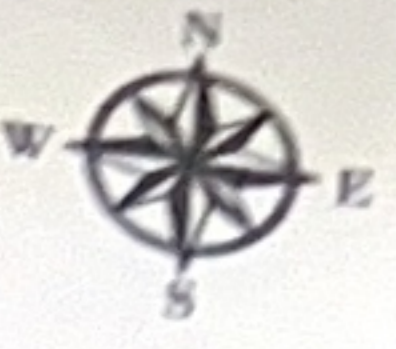
2024/03 Сар

Масштаб: 1:500

№ шат хуудас бүх хууд

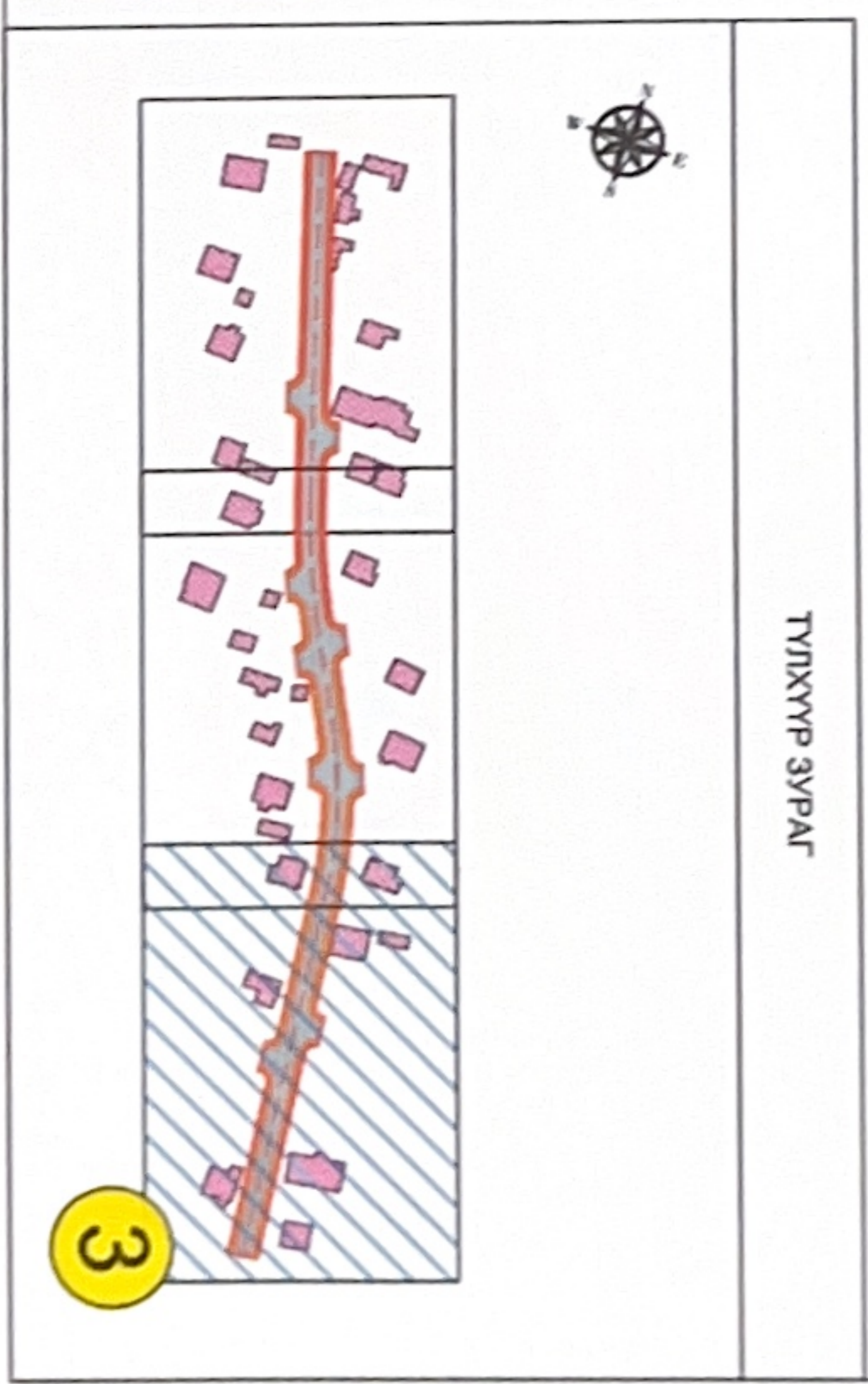
А3 1 4






№	X координат	Y координат
20	5428619.66	717399.60
21	5428627.13	717416.91
22	5428614.36	717402.31
23	5428619.02	717413.42
24	5428611.87	717410.42
25	5428799.10	717423.97
26	5428796.29	717418.67
27	5428792.37	717420.68
28	5428792.10	717427.46
29	5428784.52	717417.46
30	5428788.73	717435.25
31	5428778.98	717419.77
32	5428783.15	717437.46
33	5428775.76	717427.62
34	5428775.40	717434.07
35	5428745.68	717440.69
36	5428744.97	717434.73
37	5428706.65	717445.37
38	5428701.41	717452.04
39	5428695.45	717452.76
40	5428693.18	717440.94
41	5428688.78	717447.51
42	5428686.51	717435.70
43	5428680.56	717436.41
44	5428675.31	717443.09
45	5428615.77	717456.27
46	5428615.06	717450.31

ТҮЛХҮҮР ЗУРАГ

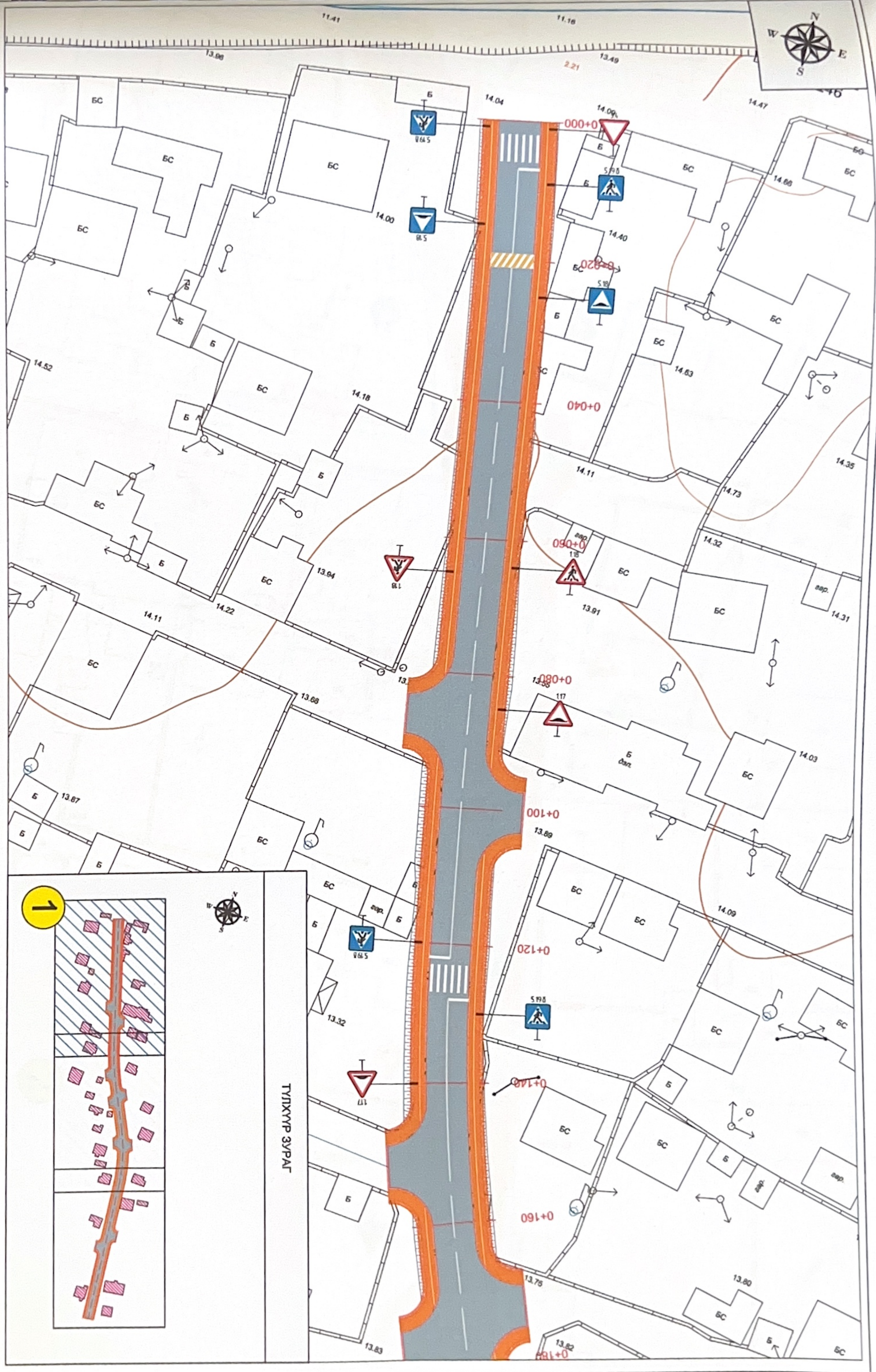
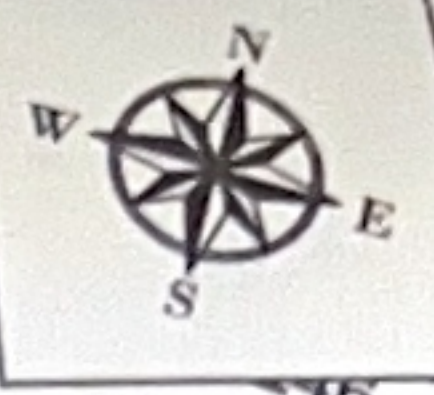


Төвний тэмдэг



 УБ хот, СБД 7-р хороолол, Ангийн гудамж, Хоймёр оффис 407 тоот "Кадгрэви" ХХК		ТИРЛИК ЗАХХЫН ЗҮҮН ХОЙД ТАЛЫН ЗАМААС ХОЙД ГОЛЫН ЭРЭГ ХҮРГЭЛХ АВТО ЗАМЫН ЗУРАГ Төсөл		ЗХЗ	
З/Е инженер	Б.Мөнгөнцэцэг	Масштаб: 1:500	Ур шалт	Хууль	Бүж. хууд
Зургийн инж	Б.Энхбат	ЗАЙ ХЭМЖЭЭНИЙ ЗУРАГ Шифр: КС 03/2024	А3	3	3
Гүйцэтгэсэн	А.Жижид		2024/03 Сар		
Шалгасан	Н.Сэмжид				

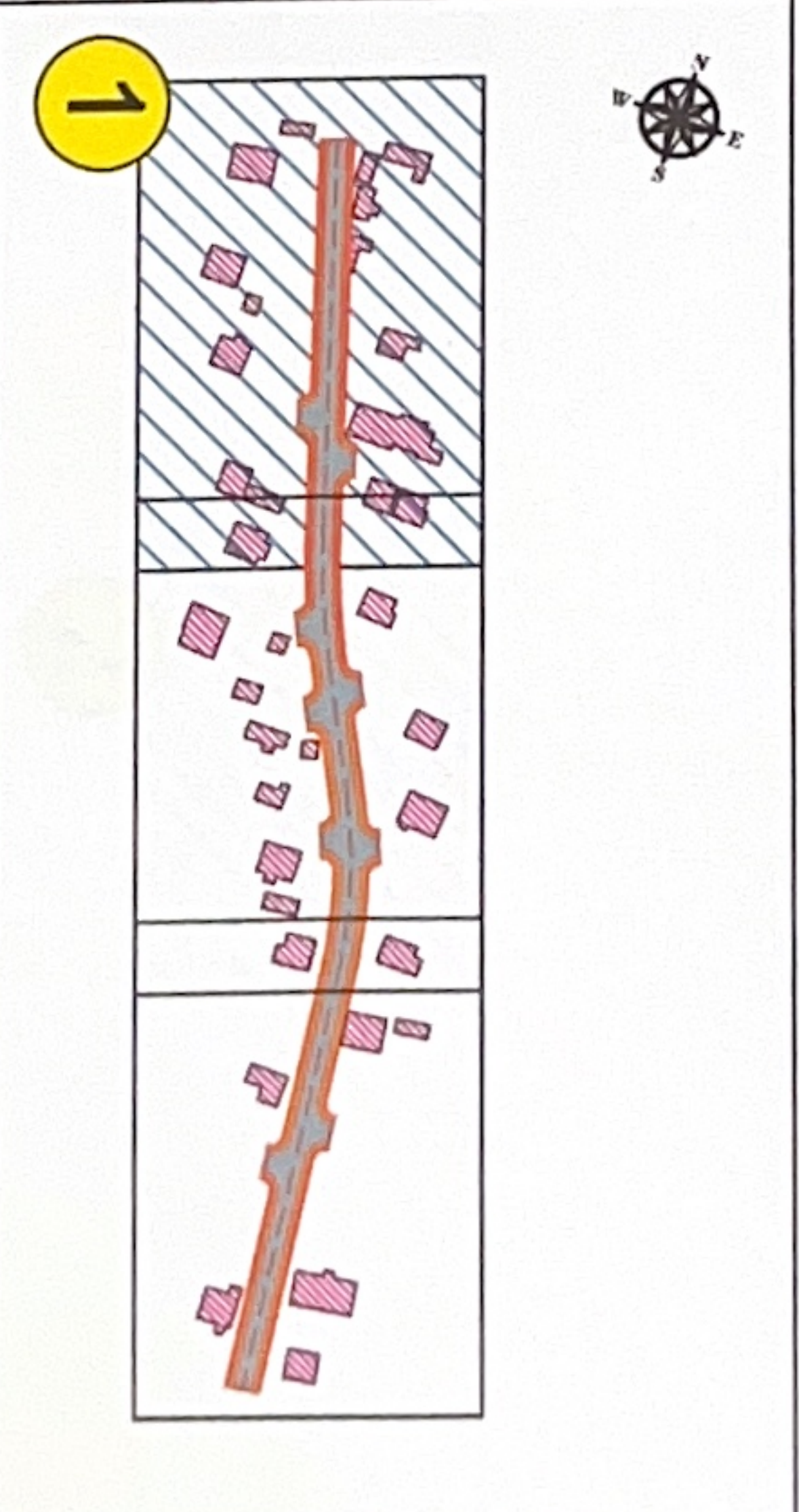
ХӨДӨЛГӨӨН ЗОХИОН  
БАЙГУУЛАЛТЫН ЗУРАГ

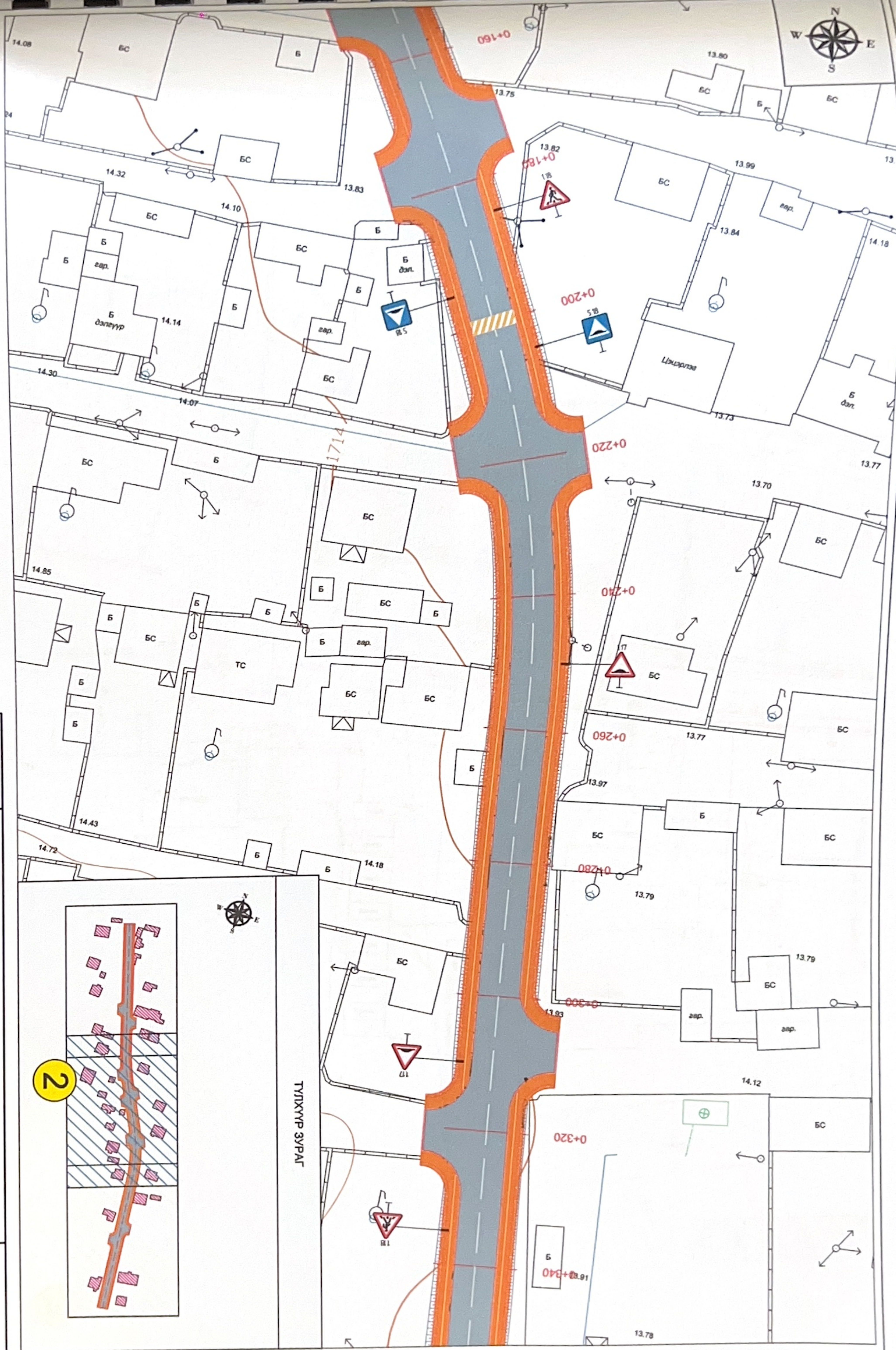


- Төлөвлөж буй авто зам
- Өндөр хүчдэлийн шугам
- Өндрийн бичигтэл

- Таних тэмдэг**
- Модон хашаа
  - Елокон хашаа
  - Өндрийн хагалбар
  - Цэвэр усны шугам
  - Гэрлийн шон

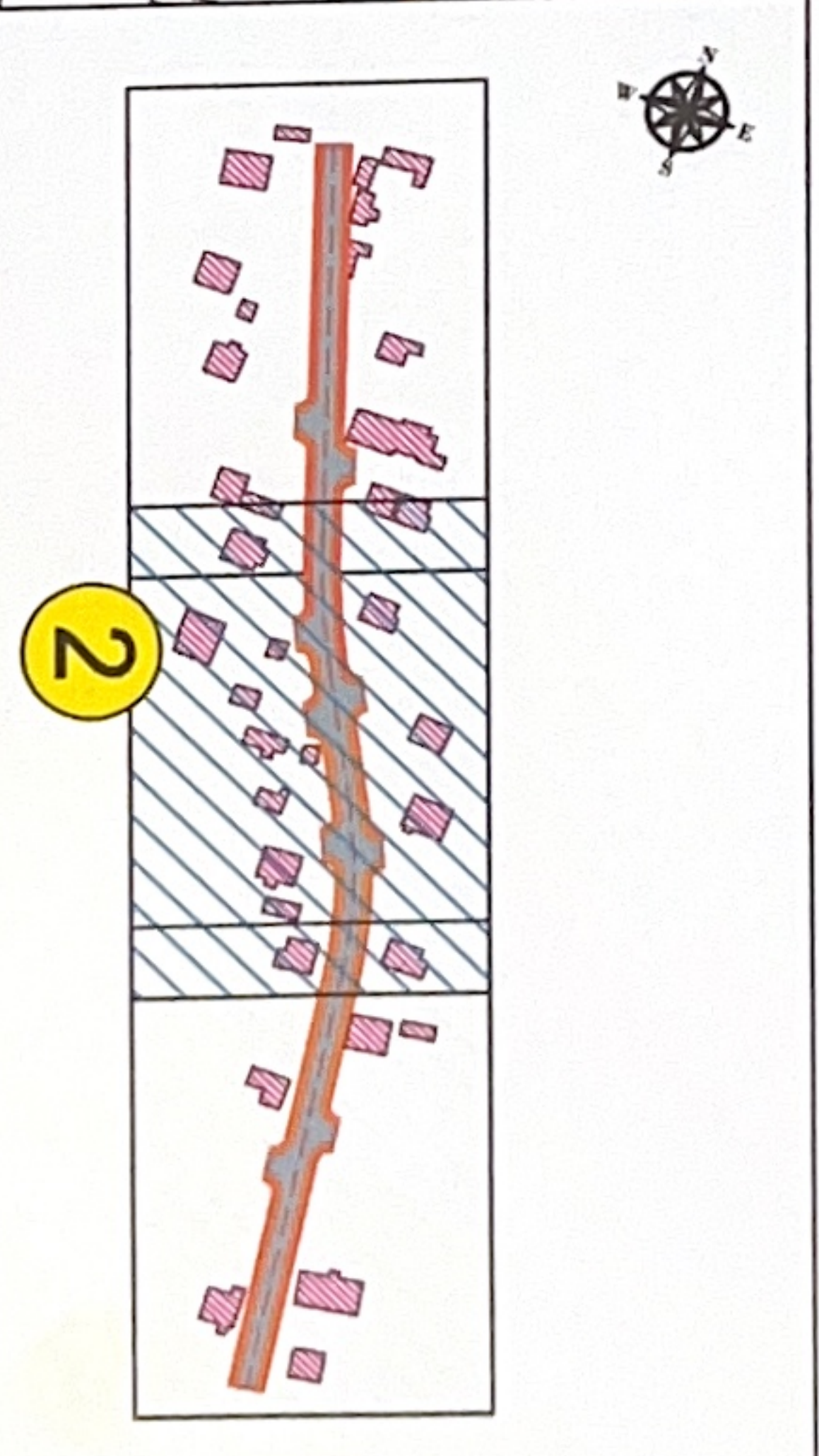
"Кадсүрвэй" ХХК		УБ хот, СБД, 7-р хороолол, Алтайн Гудамж, Хаймар оффис 407 тоот	
ТӨСӨЛ	ТӨСӨЛ	ХЭДЭЛГЭЭН ЗОХИОН БАЙГУУЛАЛТЫН ЗУРАГ	ХЗБ
Түрлийг захын зүүн хойд талын заммаас хойд голын эрэг хүртэлх авто замын зураг	Шалгасан	Масштаб: 1:500	Үе шат
Б.Менгэншатай	Н.Сэмжид	хуудас	Бүх хууд
Зургийн инж	А.Жижигд	1	3
Гүйцэтгэсэн		2024/03	Сар
Шалгасан		2024/03	Сар





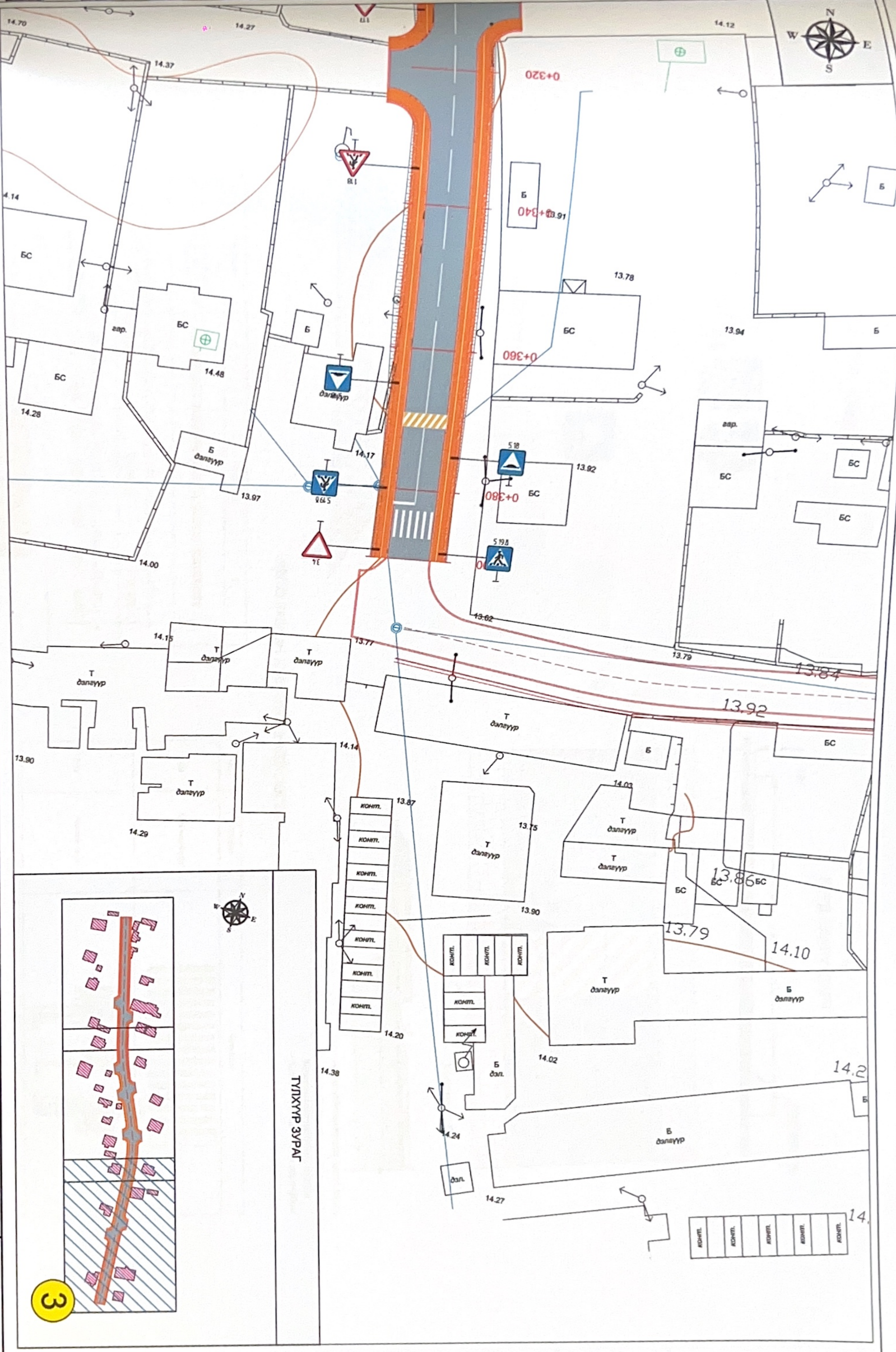
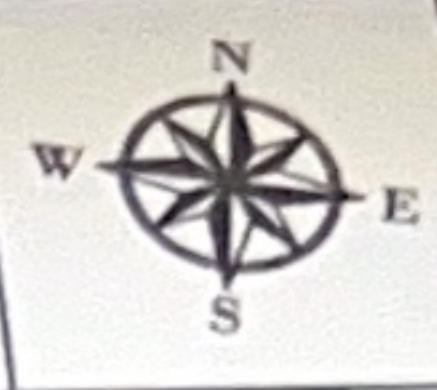
- Төлөвлөж буй авто зам**
- Өндөр хүчдэлийн шугам**
- Өндрийн бичиглэл**
- Таних тэмдэг**
- Модон хашаа
  - Блокон хашаа
  - Өндрийн хаялбар
  - Цэвэр усны шугам
  - Гэрлийн шон

УБ хот, СБд, 7-р хороолол, Алтайн гудамж, Хөлийн оффис 407 тоот		"Кадсүрвэй" ХХК	
ТИРЛИК ЗАХЫН ЭГН ХОЙД ТАЛЫН ЗАМААС ХОВД ГОЛЫН ЭРЭГ ХҮРТЭЛХ АВТО ЗАМЫН ЗУРАГ			
ЗЭЕ инженер	Б.Мөнгөншагай	Хөдөлгөөн зохион байгуулалтын зураг	Шифр: КС 03/2024
Зургийн инж	Б.Энхбат		
Гүйцэтгэсэн	А.Жижид	Масштаб: 1:500	үе шат хуудас бүх хууд
Шалгасан	Н.Сэмжид		
			3
			2024/03 Сар



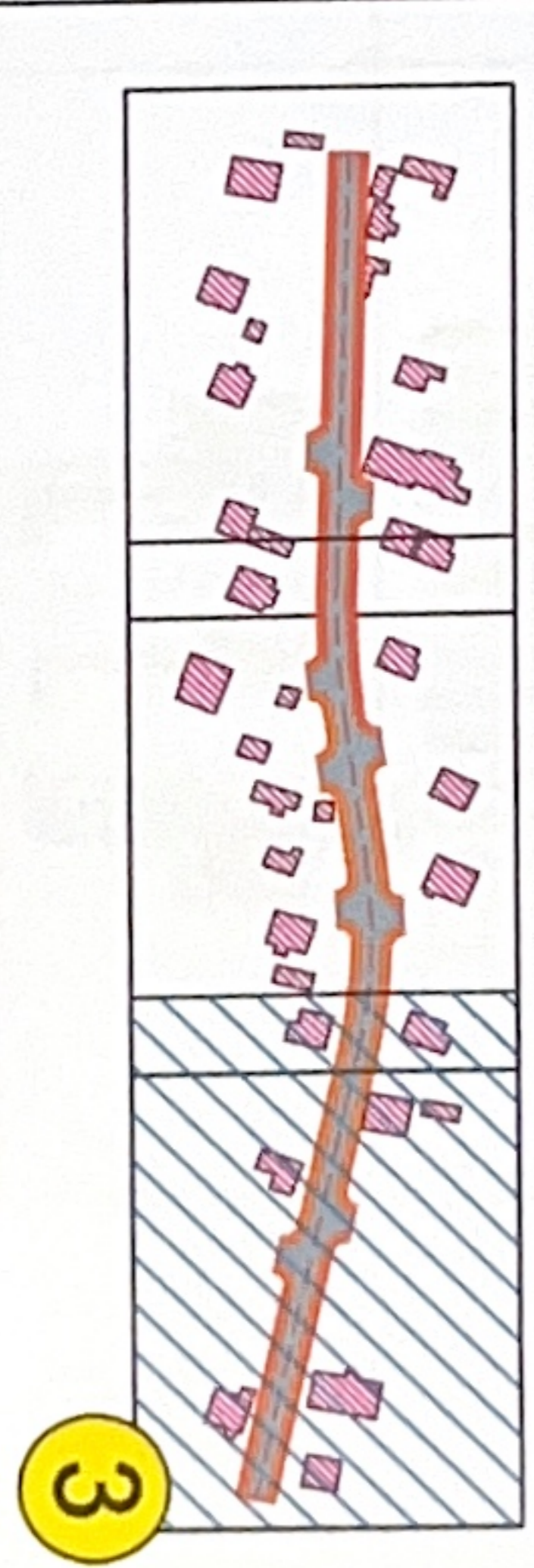
ТҮЛХҮҮР ЗУРАГ

ХЗБ



- Төвлөж буй авто зам**
- Төвлөж буй авто зам
  - Өндөр хүчдэлийн шугам
  - Өндрийн бичиглэл
- Таних тэмдэг**
- Модон хашаа
  - Блокон хашаа
  - Өндрийн хаялбар
  - Цэвэр усны шугам
  - Гэрлийн шон

УБ хот, СБД, 7-р хороолол, Алтайн гудамж, Хөдөлгөөн оффис 407 тоот		"Кадсүрвэй" ХХК	
ТИРЛИК ЗАХЬН ЭГНЭ ХОЙД ТАЛЫН ЗАМААС ХОВД ГОЛЫН ЭРЭГ ХҮРТЭЛХ АВТО ЗАМЫН ЗУРАГ	Төсөл	ХЗБ	
З/Е инженер	Б.Мөнгөншалаа	Масштаб: 1:500	
Зургийн инж	Б.Энхбат	Үе шат	хуудас бүх хууд
Гүйцэтгэсэн	А.Жижид	А3	3
Шалгасан	Н.Сэмжид	Шифр: КС 03/2024	2024/03 Сар
Хөдөлгөөн зохион байгуулалтын зураг			



ТҮЛХҮҮР ЗУРАГ