



ЕГ Шуфр: RWE2108-DA

Дархан-Уул аймаг, Дархан сум, 14-р баг,

ХОККЕЙН ОРДНЫ БАРИЛГА

(ажлын зураг)

ЦЭВЭР БОХИР УСНЫ ХЭСЭГ-ЦБУ

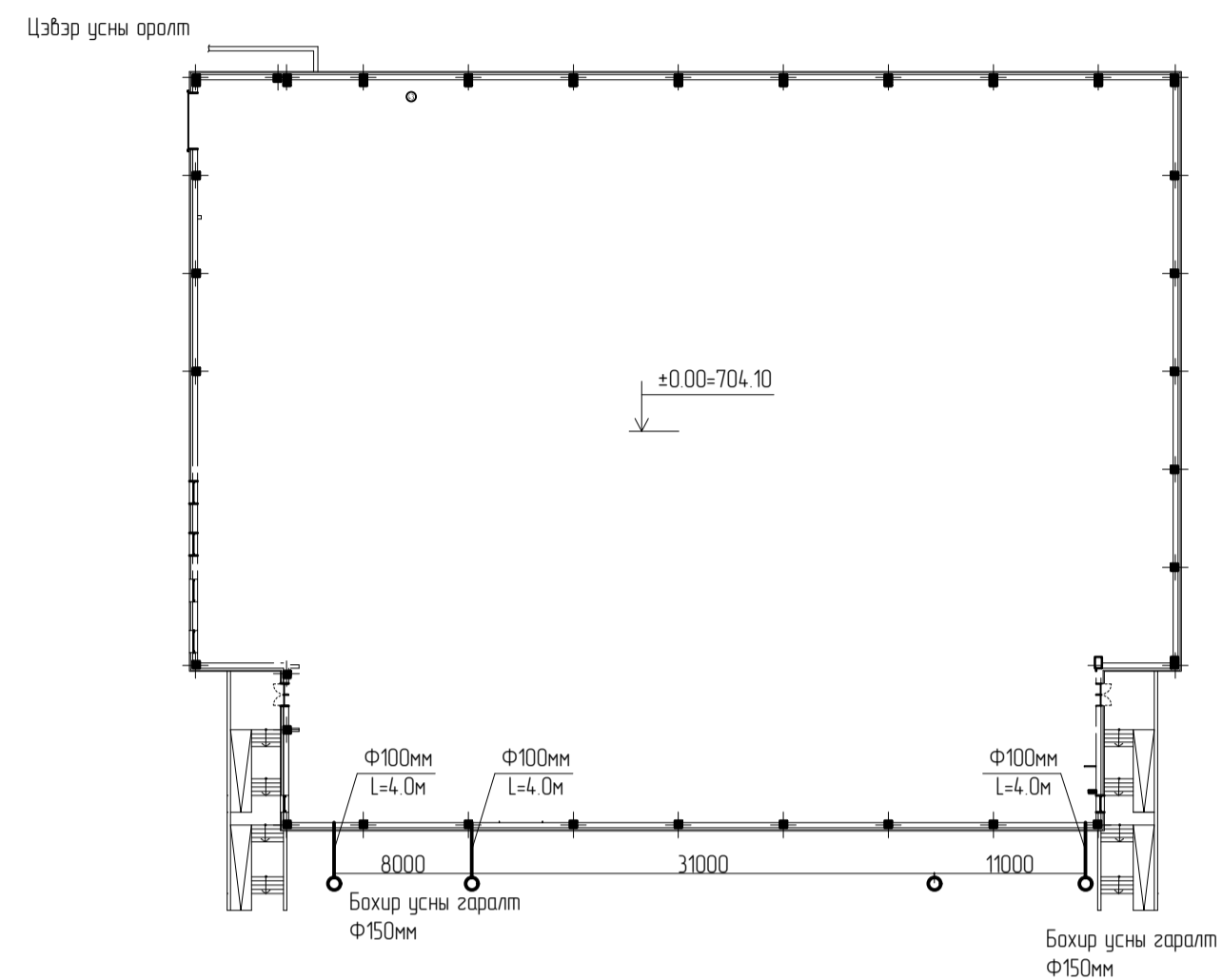


Захирал /Д.Гантөмөр/

Инженер..... /Д.Болортуяа /

Улаанбаатар хот
2021 он

Цэвэр усны оролт, бохир усны гаргалгааны тойм M1400



Төвч тэмдэглэгдэл

Нэр	Тэмдэглэгдэл	
	Байгуулалт	Тойм
- Үнд ахуй хүйтэн усны шугам		
- Мөсөн тайлайд ус өгөх шугам		
-Халуун усны өвөх шугам		
-Халуун усны эргэлтийн шугам		
-Ариулгах татүүргэн шугам		
-Цагаазуур		
-Суултуур		
-Гал тасгааны тосгуур		
-Ванн		
-Цагаалсан машин		
-Трап		
-Цэвэрлэгдээ , шалгах таг		
-Галын кран		
-Сплинкерийн хашуу		
-Хаалт		
-Үл буцаах хаалт		
-Манометр		
-Даралт үүсгэгч насос		

Д/Д	Зургийн нэр	Хувьдасны марк
1	Үндсэн үзүүлэлт, тойм, зургийн хэсгээл	ЦБҮ-1
2	Тайлбар бичг төвч тэмдэг	ЦБҮ-2
3	Материалын түүвэр	ЦБҮ-3
4	Зөөрлийн даварын бохир усны шугамын байгуулалт	ЦБҮ-4
5	1-р давхарын бохир усны шугамын байгуулалт	ЦБҮ-5
6	Зөөрлийн даварын хэрэгцээний халуун хүйтэн ус, галын усны шугамын байгуулалт	ЦБҮ-6
7	Нэгдүгээр давхарын хэрэгцээний халуун, хүйтэн усны шугамын байгуулалт	ЦБҮ-7
8	Бохир усны шугамын цэсралтын тойм	ЦБҮ-8
9	Хэрэгцээний халуун хүйтэн ус, галын усны шугамын цэсралтын тойм	ЦБҮ-9

Усан хангамж , ариулгах татүүргэн системийн үндсэн үзүүлэлт

Системийн нэр	Орлогонд шаардагдах даралт	Тооцогны зардал				Хэрэглэж буй цах хөд-ын чадвал кВт	Тайлбар
		м3/хон	м3/цаг	л/с	Галын үед л/с		
Ерөнхий		0.99	0.36	0.30	25л/с	9130	
Усан хангамж		0.66	0.24	0.20			
Халуун ус хангамж		0.33	0.16	0.16			
Ариулгах татүүргэ		0.30	16	16			

Халуун усны дүлээн өгөөлөл Q=75900ккал/цаг

Д/Д	Тэмдэглэгээ	Материалын нэр	Тоо шир	Нэгж жин	Тайлбар	
Ус хангамжийн материалын түүвэр /хүйтэн, халуун,эрэгцээний усны шугам/						
1	P=10 ата	PP-R хуванцар хаалай Ф15мм	у/м (ISDR20)	200.0	8.34	
		ГОСТ 3262-75	Цайрбан ган хаалай Ф15мм	у/м	85.0	
	P=10 ата	ГОСТ 3262-75	Цайрбан ган хаалай Ф25мм	у/м	118.0	1.68
	P=10 ата	ГОСТ 3262-75	Цайрбан ган хаалай Ф32мм	у/м	167.2	
	P=10 ата	ГОСТ 3262-75	Цайрбан ган хаалай Ф50мм	у/м	165.0	4.88
	P=10 ата	154P	Бөмбөлгөн хаалт Ф15мм	ш	156.0	0.75
P=10 ата	154P	Хаалт их бүрэн Ф50мм	ш	2.0		
P=10 ата	154P	Хөг шүүгч Ф50мм	ш	10		
2		Шкаранд байрлуулсан галын кран Ф50мм L=300/м /их бүрэн/		2.0		
		Хуванцар албай Ф15мм (ISDR20)		155.0		
		Хуванцар провикФ15мм (ISDR20)		84.0		
		Ган шилхвэр Ф32x25		8.0		
		Ган шилхвэр Ф50x32		4.0		
		Гангаас хуванцарлуу шилжүүлэх шилхвэр		156.0		
3		NFPA MP-L-1 (HILTI)	Маркын тэлэгчтэй анкер доолт Ф50мм	6.0		
		NFPA MP-L-1 (HILTI)	Маркын тэлэгчтэй анкер доолт Ф32мм	6.0		
		NFPA MP-L-1 (HILTI)	Маркын тэлэгчтэй анкер доолт Ф25мм	6.0		
		Чиктэй албай		156.0		
		Ган дүлэн Ф50мм		10.0		
		Ган гурвалзч Ф50мм		4.0		
		Ган дүлэн Ф50мм		3.0		

Тонго төхөөрөхүүд

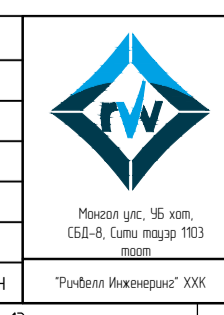
1	Цагаазуур халигч сифоны хамт	Ш	22.0	
2	Дар байрлалтай дөчөтэй ташуу гаргалгаатай суултуур сифоны хамт	Ш	22.0	
3	Душ халигч сифоны хамт	Ш	18.0	
4	Хөтөвч сифоны хамт	Ш	8.0	
5	Тосгуур сифоны хамт	Ш	8.0	

Тайлбар

Дархан-Уул аймаг, Дархан сум, 14-р баг
 Хөхтөйн орны барилгын ус хангамж ариулгах татүүргэн системийн зургийг Архитектурын байгуулалтыг үндэслэн Мангал үлсэн зургийн байгуулалтын нөрдөж байгаа БНӨ 40-05-16 "Барилга доторхи ус хангамж ариулгах татүүргэ", БНӨ 21-04-05 нормуудыг баримтлан боловсруулав.
 Зургаас төслийн энэ хэсэгт ус хангамж, ариулгах татүүргэн дараах системийг төлөвлөв. Үүнд
 Үнд-ахуйн ус хангамжийн систем
 Мөсөн тайлайд ус хангамжийн систем
 Галын кран / галын кран / систем
 Ахуйн ариулгах татүүргэн систем
 Мөсөн тайлайд бохир ус зайлуулах систем
 2021 оны 10 сарын 20-ны өдөр №113/2021 тоот техникийн нөхцөлд үндэслэн
 Ус хангамжийн шугам Тус дарилсан усан хангамж, халуун ус, эрэгцээний халуун усны түгээх систем төлөвлөсөн ба усан хангамжийн эх үүсвэр нь төвийн шугамнаас хангахаар төлөвлөв.
 Усан хангамжийн шугамын оролтон дээр ус хэмжигчийг байрлуулав. Хүйтэн усны ус хэмжигчийн зангилаанд галын үед ашиглах зорилгоор тойрох шугам, лалтай хаалт төлөвлөв. Барилгын хананы гал дах зэрэг, галын категори үндэслэн галын краныг нормын дагуу төлөвлөв. Усан хангамж, халуун усны түгээх болон 2-р давхар хүртэлх даварын дотоо салбар шугамуудыг цайрбан ган яндан /ГОСТ 3262-75/ хоолойгоор цусрахаар төлөвлөсөн. Салбар шугамуудыг пластмасс хоолойгоор төлөвлөв. Усан хангамж, халуун усны шугам сүлжээг цусрахаар төлөвлөсөн яндан хоолойг эрүүл ахуйн шаардлага, даралт даах чадварыг харгалзан металл пластмасс болон дүсэд яндан хоолойгоор холбохыг зөвшөөрнө. Барилгын ус хэрэгцээний зарцуулалтын тооцоог хийхдээ нэг үзэгчийн ус хэрэгцээг 3л/хон дахаар БНӨ-д-с өбч тооцон гаргав.
 Хэмжээсүүдийг мм-р тодорхойлоно.
 Ариулгах татүүргэн шугам Ариулгах татүүргэн шугам сүлжээг PVC-U маркын хуванцар хоолойгоор цусрахаар төлөвлөсөн болно. Ариулгах татүүргэн шугам сүлжээнд агаар солилцуулах босоо шугам, шалгах таг, цэвэрлэгдээ зэргийг нормын дагуу төлөвлөв. Ариулгах татүүргэн салбар шугамыг техникийн шаардлага хангасан хуванцар болон дүсэд хоолойгоор цусрахаар зөвшөөрнө. Босоо шугамуудыг ханганаас хамтлан дэхлэгдээгээр, таслан дагуур цусрагдах яндан хүчтлээс дүүжин дэхлэгдээгээр дэхлэнэ. Мөн таслаар явж байгаа бохир усны шугамыг дуу нэмсэгчтэй хоолойгоор цусрахаар зөвлөж байна. Усан хангамж, халуун ус, ариулгах татүүргэн шугам сүлжээг цэсралтын нормын заалтыг нэрвэн баримтлан цусрах шаардлагатай.
 Галын краныг систем Ус хангамжийн шугам эхлэн / галын кран / системийг нормын дагуу үнд-ахуйн системтэй нэгтгэн төлөвлөсөн. Галын шугамыг хий ус дамжуулах цайрбан ган хоолойгоор цусраар.
 Таазан дагуур цусрах яндан хоолойг хүчтлээс дүүжин дэхлэгдээгээр, босоо шугам болон салбар шугамуудыг хамтлан дэхлэгдээгээр дэхлэнэ.
 Усан хангамж, халуун ус, ариулгах татүүргэн шугам сүлжээг цэсралтын нормын заалтыг нэрвэн баримтлан цусрах шаардлагатай.

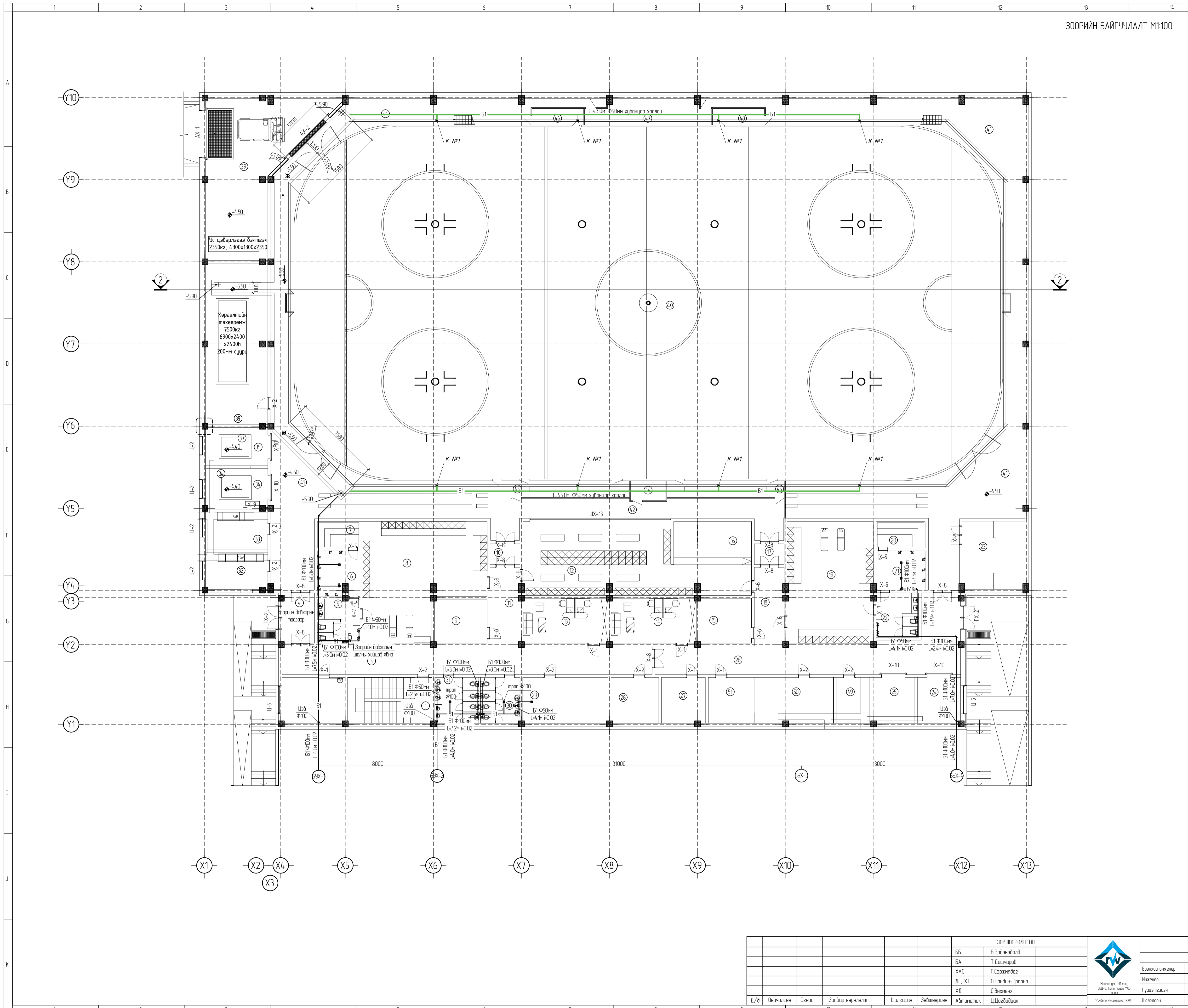
Д/Д	Тэмдэглэгээ	Материалын нэр	Тоо шир	Нэгж жин	Тайлбар
Ариулгах татүүргэн шугам /0-2-р давхар/					
1	PVC-U	Хуванцар хаалай Ф50	у/м/	146.0	167
	PVC-U	Хуванцар хаалай Ф110	у/м/	135.0	5.36
2	PVC-U	Өвдгөвч Ф50мм	/ш/	44.0	0.1
	PVC-U	Өвдгөвч Ф110мм	/ш/	65.0	0.5
3	PVC-U	Шулуун гурвалзч Ф50*50	/ш/	16.0	0.11
	PVC-U	Шулуун гурвалзч Ф110*50	/ш/	10.0	0.4
	PVC-U	Шулуун гурвалзч Ф110*110	/ш/	44.0	0.65
4	PVC-U	Пөрөөлөгч Ф100мм		4.0	
	PVC-U	Цэвэрлэгдээний таг Ф110мм	/ш/	6.0	
	PVC-U	Шалгах таг Ф110мм	/ш/	7.0	
5	PVC-U	Агааржуулалтын хоолойн мөлгөвч Ф100		3.0	
6	PVC-U	Агааржуулалтын хоолойн мөлгөвч Ф50		1.0	
7	PVC-U	45° Гурвалзч (Y)	Ф100мм	2.0	
8	PVC-U	Цэвэрлэгдээний таг Ф50мм		5.0	
	PVC-U	Пенополиуретан дүлаалах Ф110 /у/м/		20	
9	PVC-U	Тос баригч		10	
10		Трап		8.0	

Д/Д	Тэмдэглэгээ	Материалын нэр	Тоо шир	Нэгж жин	Тайлбар	
Ус хэмжигчийн үзвэл /Хүйтэн усны /						
1	P=10 ата	154P	Ус хэмжигч	Ф25	ш	2
2	P=10 ата	154P	Манометр		ш	1
3	P=10 ата	154P	Шилхвэр Ф65x50		ш	2
4	P=10 ата	154P	Хөг шүүгч	Ф50 ш	ш	1
5	P=10 ата	154P	Үл буцаах хаалт	Ф50	ш	1
6	P=10 ата	154P	Хаалт их бүрэн	Ф65	ш	2
	P=10 ата	154P	Хаалт их бүрэн	Ф50	ш	2

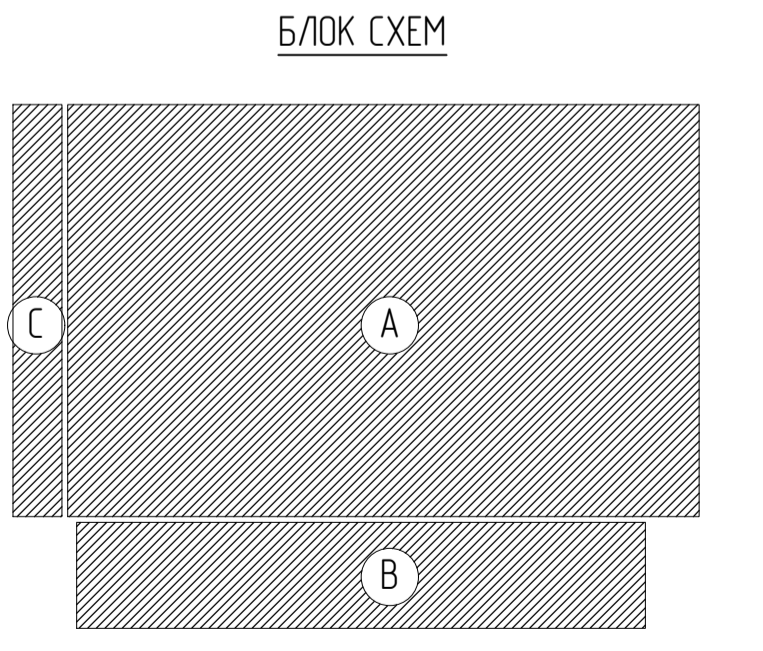


Дархан-Уул аймаг, Дархан сум, 14-р баг, Хөхтөйн орны барилга				
1-р давхарын байгуулалт				Үе шат А.3
Ерөнхий инженер	Н.Мөнхчулуун	EG Швар	Манометр M1 150	Огноо 2022
Инженер	Х.Хасбаяр	RWEZ 108-DA		
Гүйцэтгэгч	Д.Болортуяа	IT Швар	Зургийн дүрэл ЦБҮ-01	Эх хувьд 07
Шалгагч	Л.Болортуяа			

Д/В	Өөрчилсөн	Огноо	Засвар өөрчлөлт	Шалгагч	Зөвшөөрсөн

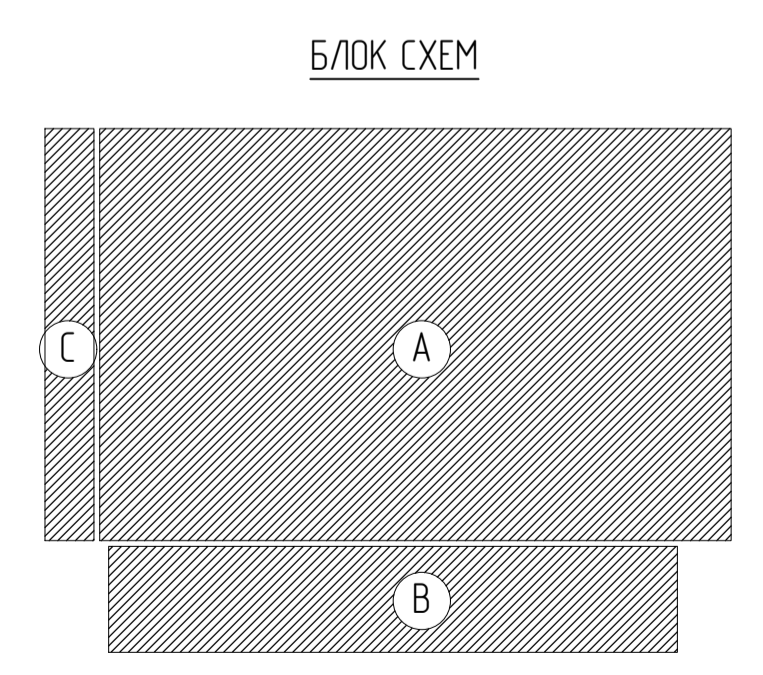
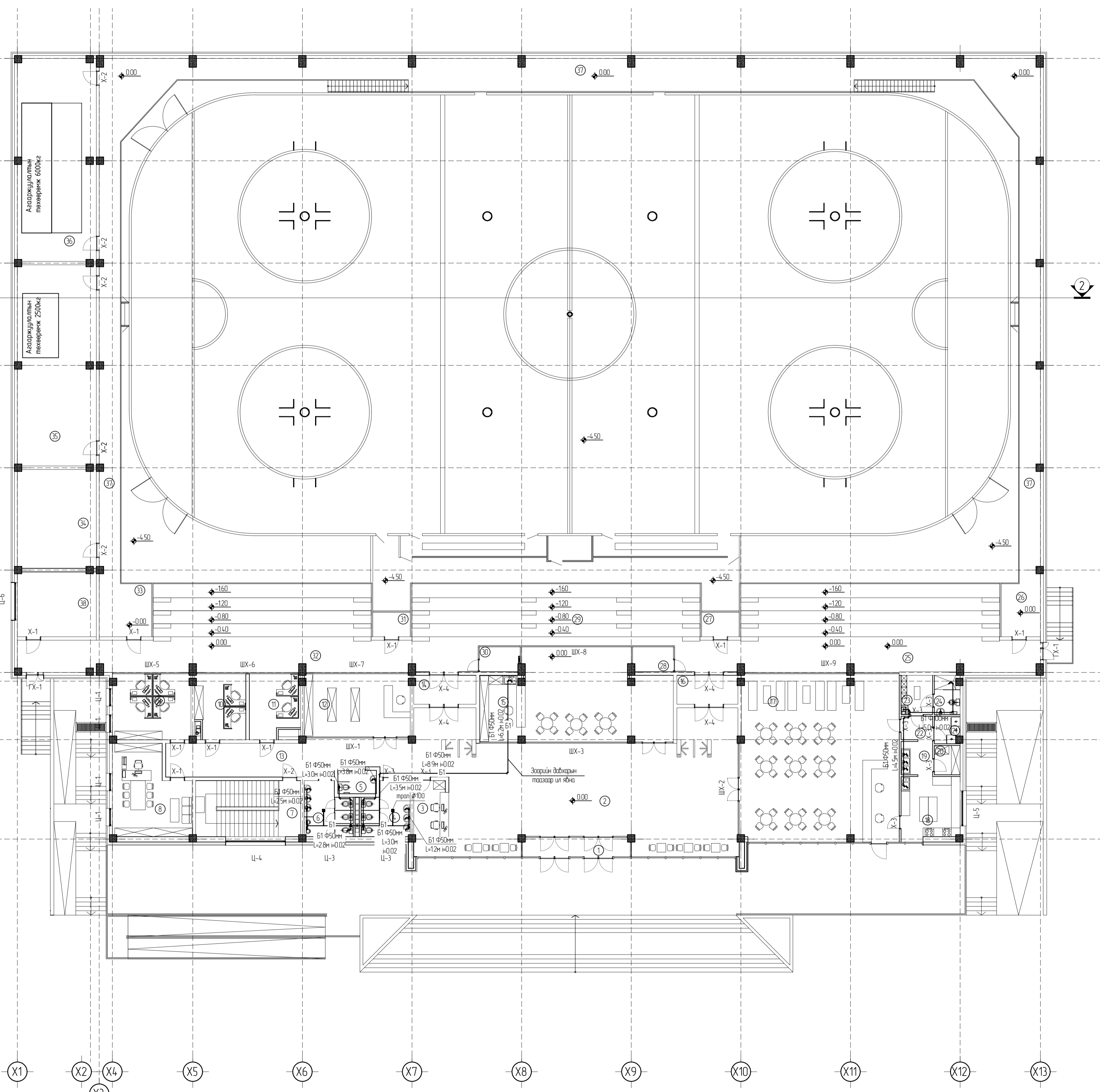


ЗООРИЙН ДАВХРЫН ӨРӨНИЙ ТОДОРХОМЛОЛТ			
Л/Д	Өрөөний нэрс	Талбай м²	Шалны төрөл
1	Шалны хангил	27.78	Чулуун хөдөлгөөн
2	Орфис	20.54	PVC хийбэнцэр шал
3	Каридор	76.72	Ваналсын бетон шал
4	Ганх	12.89	Ваналсын бетон шал
5	Ардун цэврийн өрөө	13.22	Пилтан шал
6	Душ	13.71	Пилтан шал
7	Саан	7.33	Модон режэн шал
8	Хувиас салх өрөө	90.64	Резинэн шал
9	Эзүүр црэлх өрөө	16.96	Резинэн шал
10	Ганх	5.27	Резинэн шал
11	Каридор	17.95	Резинэн шал
12	Хувиас салх өрөө	96.51	Резинэн шал
13	Бадшын өрөө	28.01	PVC хийбэнцэр шал
14	Бадшын өрөө	28.01	PVC хийбэнцэр шал
15	Эзүүр црэлх өрөө	17.31	Резинэн шал
16	Эзүүр түрээслэх газар	23.80	Резинэн шал
17	Ганх	5.27	Резинэн шал
18	Каридор	17.95	Резинэн шал
19	Хувиас салх өрөө	75.79	Резинэн шал
20	Саан	8.47	Модон режэн шал
21	Душ	14.12	Пилтан шал
22	Ардун цэврийн өрөө	13.68	Пилтан шал
23	Ардун цэврийн өрөө	13.38	Шалны резинэн бүрээс
24	Цахилгааны өрөө	16.67	Шалны резинэн бүрээс
25	Цахилгааны өрөө	16.63	Шалны резинэн бүрээс
26	Каридор	80.79	Ваналсын бетон шал
27	Ажилчдын хувиас салх өрөө	14.69	PVC хийбэнцэр шал
28	Халбааны өрөө	15.63	Шалны резинэн бүрээс
29	Эс булалын зангилаа	28.10	Шалны резинэн бүрээс
30	Ардун цэврийн өрөө /эн/	13.90	Пилтан шал
31	Ардун цэврийн өрөө /эр/	13.90	Пилтан шал
32	Андах өрөө	17.45	PVC хийбэнцэр шал
33	Шуугчдын өрөө	23.51	PVC хийбэнцэр шал
34	Тусгаарлах өрөө	13.36	PVC хийбэнцэр шал
35	Ардун цэврийн өрөө	3.46	Пилтан шал
36	Ардун цэврийн өрөө	3.51	Пилтан шал
37	Энгийн өрөө	20.54	PVC хийбэнцэр шал
38	Харгалтсан техникчдын өрөө	84.24	Шалны резинэн бүрээс
39	Масны машины өрөө	93.66	Шалны резинэн бүрээс
40	Масны талбай	1737.98	Мас
41	Каридор	431.75	Ваналсын бетон шал
42	Каридор	54.16	Резинэн шал
43	Каридорын сүүх хэсэг	16.35	Резинэн шал
44	Шуугчдын сүүх хэсэг	5.08	Резинэн шал
45	Төмөрчдын сүүх хэсэг	16.35	Резинэн шал
46	Торгуулын сурдал	6.35	Резинэн шал
47	Шуугчдын сүүх хэсэг	21.53	Резинэн шал
48	Торгуулын сурдал	6.35	Резинэн шал
49	Цахилгааны өрөө	11.19	Шалны резинэн бүрээс
50	Цахилгааны өрөө	26.26	Шалны резинэн бүрээс
51	Ажилчдын хувиас салх өрөө	14.79	PVC хийбэнцэр шал
	Нийт талбай	34616.66	

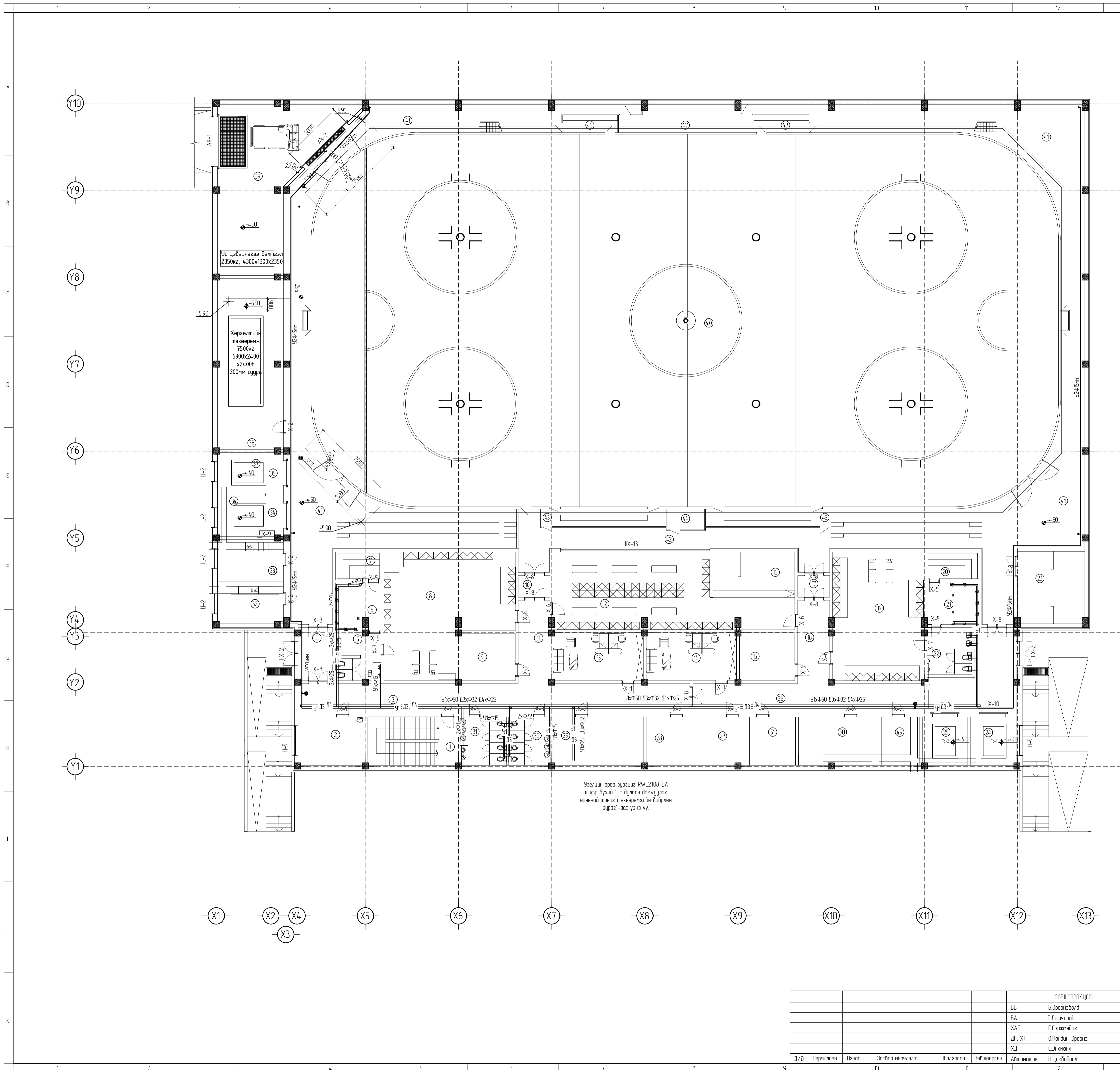


Зөвшөөрөгч/ЦСН		Дархан-Уул аймаг, Дархан сум, 14-р баг, Хаккейн өрдийн барилга	
ББ	Б.Эрдэнэболд	ЭГ Швар	Масштаб
БА	Т.Дамчарил	Х.Хасвар	M1 150
ХАС	Г.Сэрэнжав	ТГ Швар	Эргэлт/Дураг
ДГ, ХТ	О.Ниндэн-Эрдэнэ		ЦБЭ-02
ХД	С.Экөөнх		Бич хугацаа
Ц	Ц.Цордобрал		07
Д/В	Вэрчилсэн	Огноо	Засвар өргөтгөл
		Шалгалсан	Зөвшөөрсөн
		Албанчлал	Цэцэрлэг

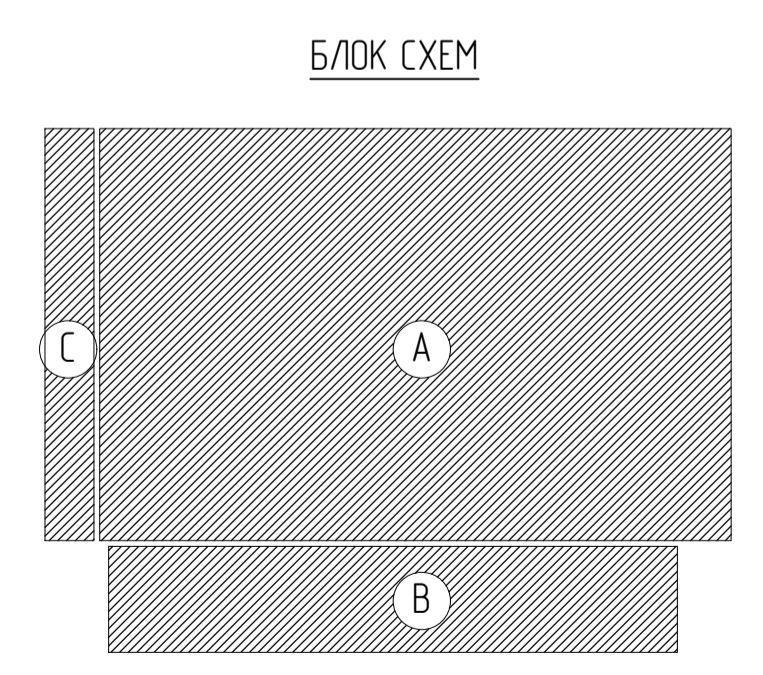
1-Р ДАВХРЫН ӨРӨВНИЙ ТОДОРХИЙ/ЛИТ			
П/Д	Өрөвний нэрс	Толбай м²	Шалны төрөл
1	Ганх	10.55	Чулуун хобтон
2	Бөстдөвль	207.22	Чулуун хобтон
3	Тасгалбар баруулах цэвэр	12.44	Паркетан шал
4	Ариун цэврийн өрөө /Эн/	11.62	Плитэн шал
5	Ариун цэврийн өрөө /Л/сгаи/	4.44	PVC хилбассан шал
6	Ариун цэврийн өрөө /Эр/	11.62	Плитэн шал
7	Шалны хөнгөл	27.78	Чулуун хобтон
8	Оффис	29.83	Паркетан шал
9	Оффис	24.11	Паркетан шал
10	Оффис	15.23	Паркетан шал
11	Оффис	14.62	Паркетан шал
12	Дэлгүүр	31.20	Паркетан шал
13	Коридор	39.76	Чулуун хобтон
14	Ганх	9.32	Чулуун хобтон
15	Кафе шал	73.46	Паркетан шал
16	Ганх	9.21	Чулуун хобтон
17	Хөөлөх заал	126.28	Паркетан шал
18	Ган тээвэр	17.37	PVC хилбассан шал
19	Бэлтгэл	4.92	PVC хилбассан шал
20	Азгуулах	3.62	PVC хилбассан шал
21	Азгуулах	3.26	PVC хилбассан шал
22	Коридор	3.79	PVC хилбассан шал
23	Хиригдэс сонгох өрөө	5.48	PVC хилбассан шал
24	Ариун цэврийн өрөө	4.41	Плитэн шал
25	Үзэгчдийн суурвал	109.39	Вывалсын бетон шал
26	Камер	9.21	Вывалсын бетон шал
27	Камер	5.51	Вывалсын бетон шал
28	Дууд. шүүм	4.69	Вывалсын бетон шал
29	Үзэгчдийн суурвал	100.13	Вывалсын бетон шал
30	Камер	4.69	Вывалсын бетон шал
31	Камер	5.51	Вывалсын бетон шал
32	Үзэгчдийн суурвал	111.43	Вывалсын бетон шал
33	Камер	12.83	Вывалсын бетон шал
34	Техникийн өрөө	35.94	Шалны резинэн бүрдэг
35	Агааржуулалтын техникийн өрөө	72.99	Шалны резинэн бүрдэг
36	Агааржуулалтын техникийн өрөө	73.16	Шалны резинэн бүрдэг
37	Засвар үйлчилгээ хийхэд зориулсан тоодон	214.39	Вывалсын бетон шал
38	Тамхины өрөө	23.68	Шалны резинэн бүрдэг
Нийт толбай		1484.98	



ЗӨВШӨӨРӨГ/ЦСЭН		Дархан-Уул аймэг, Дархан сум, 14-р баг, Хөвсгөлийн өрдийн барилга			
ББ	Б.Эрдэнэболд	1-р давхрын байгуулалт		Үе шал А-3	
БА	Т.Долчинпил	ЕГ Швар	Масштаб	Огноо	
ХАС	Г.Сэрэнжав	Ж.Хасбаяр	M1 150	2022	
ДГ, ХТ	О.Ниндэн-Эрдэнэ	ТГ Швар	Эргэлт Дүрэл	Бичигдсэн	
ХД	С.Экөөнх	Л.Болдбаатар	ЦБЭ-03	07	
Ц.Цэцэгзориг					



ЗООРИЙН ДАВХРЫН ӨРӨӨНИЙ ТОДОРХОМЛОЛ			
Д/Д	Өрөөний нэрс	Талбай м²	Шалны төрөл
1	Шалны хөнгөл	27.78	Чулуун хөнгөл
2	Орфис	20.54	PVC хилбоссон шал
3	Коридор	76.72	Вивалсын бетон шал
4	Ганц	12.89	Вивалсын бетон шал
5	Ардун цэврийн өрөө	13.22	Пилтан шал
6	Душ	13.71	Пилтан шал
7	Саан	7.33	Модон режин шал
8	Хувиас салх өрөө	90.64	Резинэн шал
9	Эзүүр црлэх өрөө	16.96	Резинэн шал
10	Ганц	5.27	Резинэн шал
11	Коридор	17.95	Резинэн шал
12	Хувиас салх өрөө	96.51	Резинэн шал
13	Басгийн өрөө	28.01	PVC хилбоссон шал
14	Басгийн өрөө	28.01	PVC хилбоссон шал
15	Эзүүр црлэх өрөө	17.31	Резинэн шал
16	Эзүүр түрээслэх газар	23.80	Резинэн шал
17	Ганц	5.27	Резинэн шал
18	Коридор	17.95	Резинэн шал
19	Хувиас салх өрөө	75.79	Резинэн шал
20	Саан	8.47	Модон режин шал
21	Душ	14.12	Пилтан шал
22	Ардун цэврийн өрөө	13.68	Пилтан шал
23	Ардун цэврийн өрөө	20.38	Шалны резинэн бүрээс
24	Цахилгааны өрөө	16.67	Шалны резинэн бүрээс
25	Цахилгааны өрөө	16.63	Шалны резинэн бүрээс
26	Коридор	80.79	Вивалсын бетон шал
27	Ажилчны хувиас салх өрөө	14.69	PVC хилбоссон шал
28	Халбааны өрөө	15.83	Шалны резинэн бүрээс
29	Эс дуулааны зөвчил	28.10	Шалны резинэн бүрээс
30	Ардун цэврийн өрөө /эн/	13.90	Пилтан шал
31	Ардун цэврийн өрөө /эр/	13.90	Пилтан шал
32	Андах өрөө	17.45	PVC хилбоссон шал
33	Шуугчдын өрөө	23.51	PVC хилбоссон шал
34	Цусгаарлах өрөө	13.36	PVC хилбоссон шал
35	Ардун цэврийн өрөө	3.46	Пилтан шал
36	Ардун цэврийн өрөө	3.51	Пилтан шал
37	Энгийн өрөө	20.54	PVC хилбоссон шал
38	Хөрсөлтөмөн техникчдын өрөө	84.24	Шалны резинэн бүрээс
39	Масны машины өрөө	93.66	Шалны резинэн бүрээс
40	Масны талбай	1737.98	Мас
41	Коридор	431.75	Вивалсын бетон шал
42	Коридор	54.16	Резинэн шал
43	Коридорын сүх хэсэг	14.35	Резинэн шал
44	Шуугчдын сүх хэсэг	5.08	Резинэн шал
45	Төмөрчдын сүх хэсэг	14.35	Резинэн шал
46	Горзуулын сурвал	6.35	Резинэн шал
47	Шуугчдын сүх хэсэг	21.53	Резинэн шал
48	Горзуулын сурвал	6.35	Резинэн шал
49	Цахилгааны өрөө	11.19	Шалны резинэн бүрээс
50	Цахилгааны өрөө	26.26	Шалны резинэн бүрээс
51	Ажилчдын хувиас салх өрөө	14.79	PVC хилбоссон шал
	Нийт талбай	34616.66	



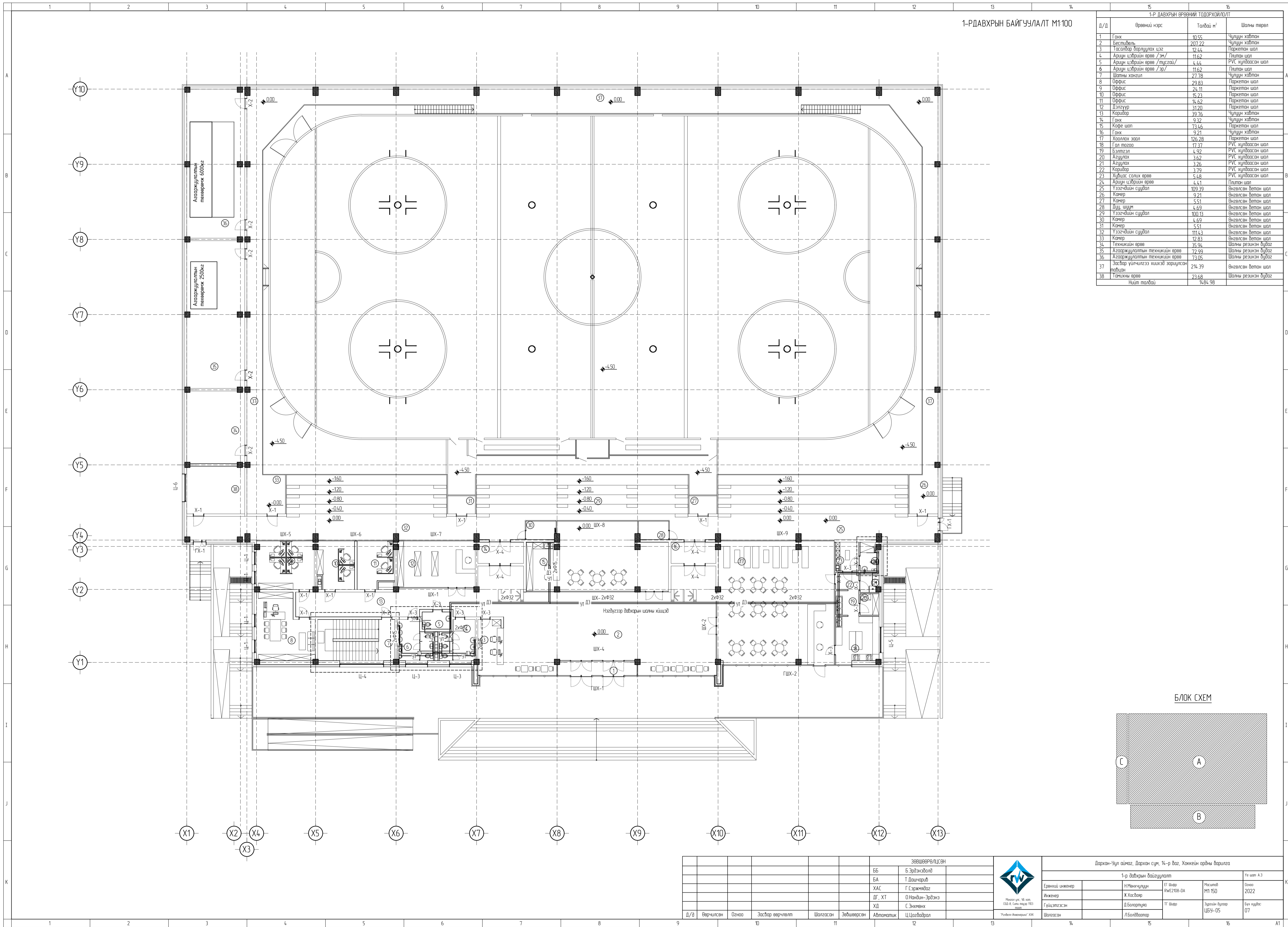
Зөвшөөрөгч/ЦСН		Дархан-Уул аймэг, Дархан сум, 14-р даг, Хөккөийн өрдийн барилга	
ББ	Б.Эрдэнэболд	Зоорийн давхрын байгуулалт	
БА	Т.Долчинпил	ЕГ Швар	Масштаб M1:100
ХАС	Г.Сэрэнжав	Х.Хасвар	RWЕ2108-0А
ДГ, ХТ	О.Ниндэн-Эрдэнэ	ТГ Швар	Эрлийн дүрэл ЦБЭ-04
ХД	С.Экөөтөх	Д.Болортуяа	ТГ Швар
Ц.Цэвэрболд	Ц.Цэвэрболд	Л.Болортуяа	Эрлийн дүрэл ЦБЭ-04
Д/В	Вэрчилсэн	Огноо	Засвар өөрчлөлт
	Шалгасан	Зөвшөөрсөн	Албанчлал
	Шалгасан	Зөвшөөрсөн	Ц.Цэвэрболд



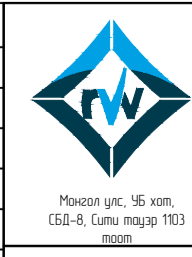
Ерөнхий инженер	Н.Мөнхчулуун	ЕГ Швар	Масштаб M1:100	Үе шал А-3
Инженер	Х.Хасвар	RWЕ2108-0А		Огноо 2022
Гүйцэтгэсэн	Д.Болортуяа	ТГ Швар	Эрлийн дүрэл ЦБЭ-04	Бич хувиас 07
Шалгасан	Л.Болортуяа			

1-РДАВХРЫН БАЙГУУЛАЛТ М1100

1-Р ДАВХРЫН ӨРӨНГИ ТОДОРХИЙЛЛТ			
№/Д	Өрөнгийн нэрс	Талбай м²	Шалны төрөл
1	Ганх	10.55	Чулуун ховтон
2	Бөстлөвч	207.22	Чулуун ховтон
3	Гагилбар баруулах цэвэр	12.44	Паркетон шал
4	Арын цэврийн өрөө /Эн/	11.62	Плитэн шал
5	Арын цэврийн өрөө /Лүгсэл/	4.44	PVC хилбассан шал
6	Арын цэврийн өрөө /Эр/	11.62	Плитэн шал
7	Шалны хөнгөл	27.78	Чулуун ховтон
8	Орфис	29.83	Паркетон шал
9	Орфис	24.11	Паркетон шал
10	Орфис	15.23	Паркетон шал
11	Орфис	11.62	Паркетон шал
12	Дэвсгүүр	31.20	Паркетон шал
13	Коридор	39.76	Чулуун ховтон
14	Ганх	9.32	Чулуун ховтон
15	Кафе шол	73.46	Паркетон шал
16	Ганх	9.21	Чулуун ховтон
17	Хөөлөх заал	126.28	Паркетон шал
18	Ган лезар	17.37	PVC хилбассан шал
19	Бэлтгэл	4.92	PVC хилбассан шал
20	Азгуулах	3.62	PVC хилбассан шал
21	Азгуулах	3.26	PVC хилбассан шал
22	Коридор	3.79	PVC хилбассан шал
23	Хибиас голх өрөө	5.48	PVC хилбассан шал
24	Арын цэврийн өрөө	4.41	Плитэн шал
25	Үзэгчдийн суудал	109.39	Ваналсын бетон шал
26	Камер	9.21	Ваналсын бетон шал
27	Камер	5.51	Ваналсын бетон шал
28	Шүүж шүүм	4.69	Ваналсын бетон шал
29	Үзэгчдийн суудал	100.13	Ваналсын бетон шал
30	Камер	4.69	Ваналсын бетон шал
31	Камер	5.51	Ваналсын бетон шал
32	Үзэгчдийн суудал	111.43	Ваналсын бетон шал
33	Камер	12.83	Ваналсын бетон шал
34	Техникийн өрөө	35.94	Шалны резинэн бүрээс
35	Агааржуулалтын техникийн өрөө	72.99	Шалны резинэн бүрээс
36	Агааржуулалтын техникийн өрөө	73.15	Шалны резинэн бүрээс
37	Засвар үйлчилгээ хийхэд зориулсан тоодон	24.39	Ваналсын бетон шал
38	Тамхины өрөө	23.68	Шалны резинэн бүрээс
	Нийт талбай	1484.98	



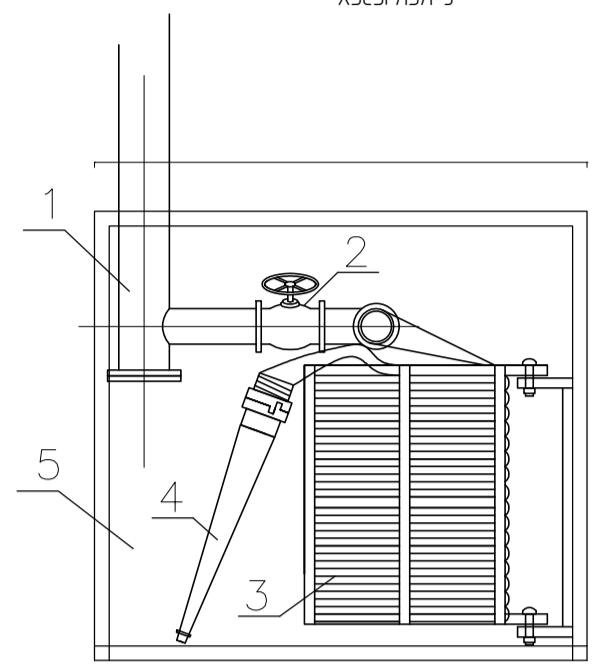
ЗӨВШӨӨРӨГ/ЦСЭН	
ББ	Б.Эрдэнэболд
БА	Т.Долчинпил
ХАС	Г.Сэрэнпэл
ДГ, ХТ	О.Ниндэн-Эрдэнэ
ХД	С.Экөөнх
Цэцэрлэгч	Ц.Цогддорал



Дархан-Уул аймаг, Дархан сум, 14-р баг, Хөккөин өрдийн барилга			
1-р давхрын байгуулалт			
Үе шэл А-3	Төсөв	Масштаб	Эндэсний дүрэм
Төсөв	2022	M1 150	ЦБЭ-05
Ерөнхий инженер	Н.Мөнхчулуун	ТГ Шаар	RwZ 108-DA
Инженер	Ж.Хасбаяр	ТГ Шаар	ЦБЭ-05
Гүйцэтгэгч	Д.Болортуяа	ТГ Шаар	ЦБЭ-05
Шалбарсан	Л.Болорбаяр		

ЦЭВЭР УСНЫ ШУГАМЫН УГСРАЛТЫН ТОЙМ

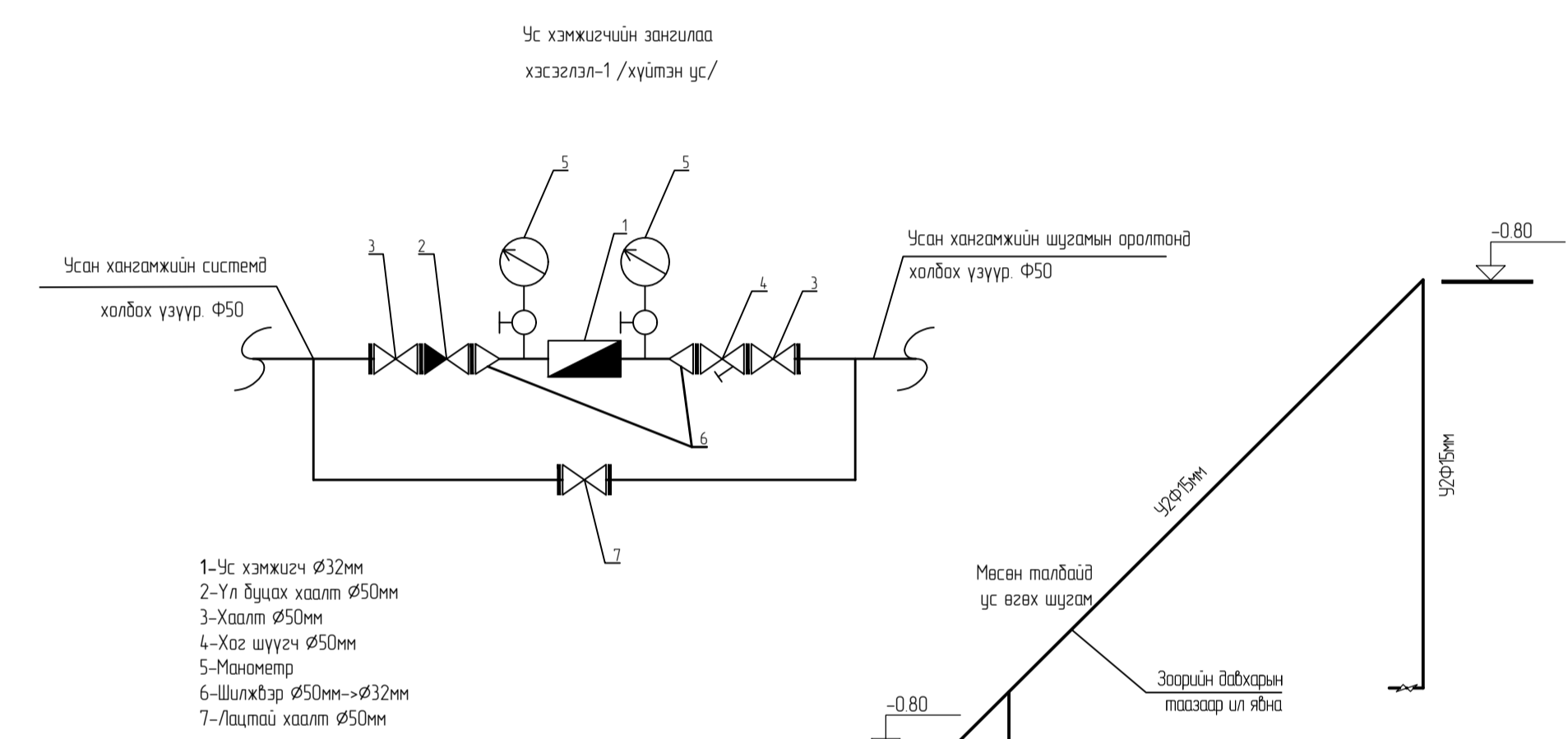
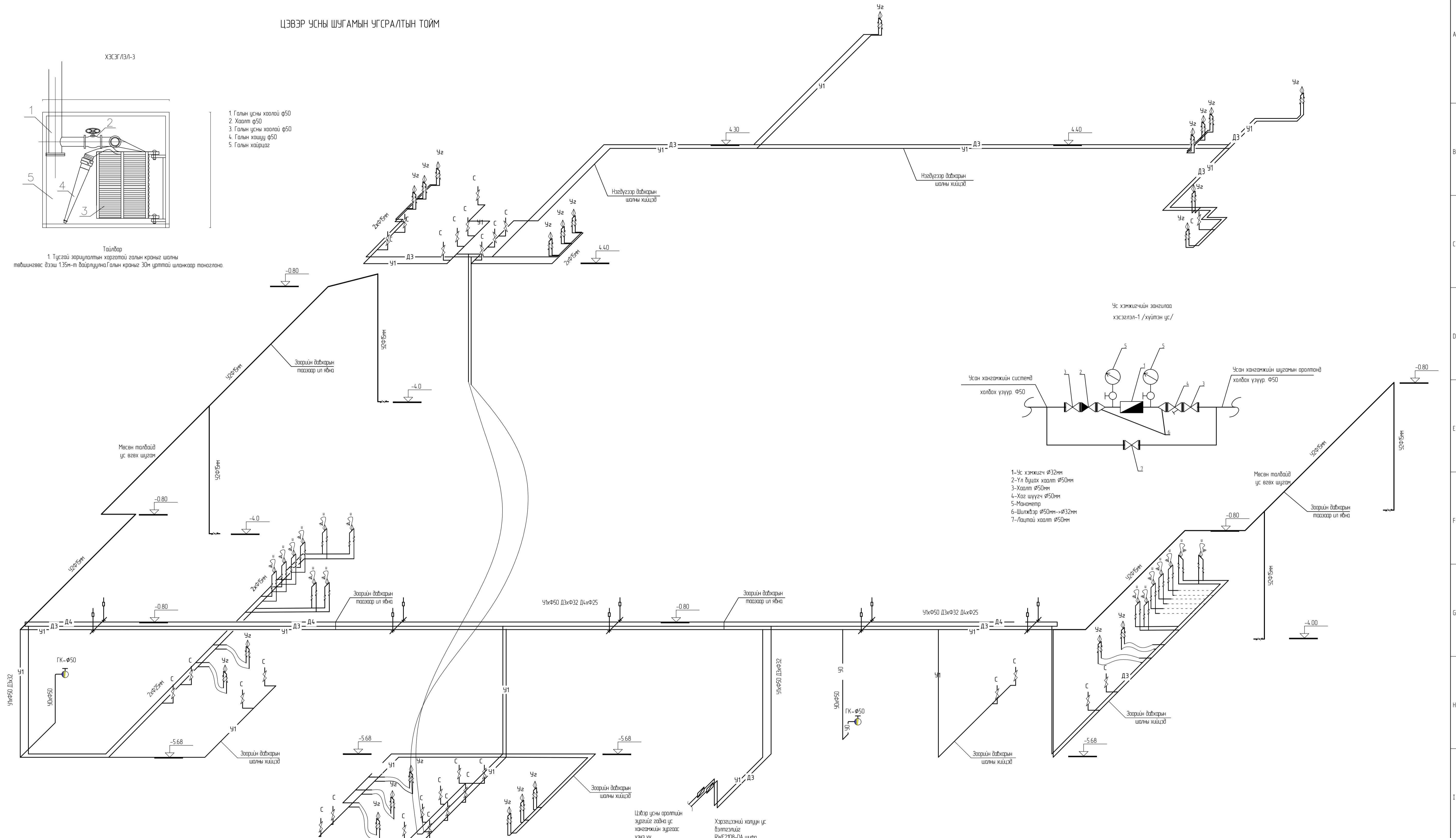
ХЭСЭГЛЭЛ-3



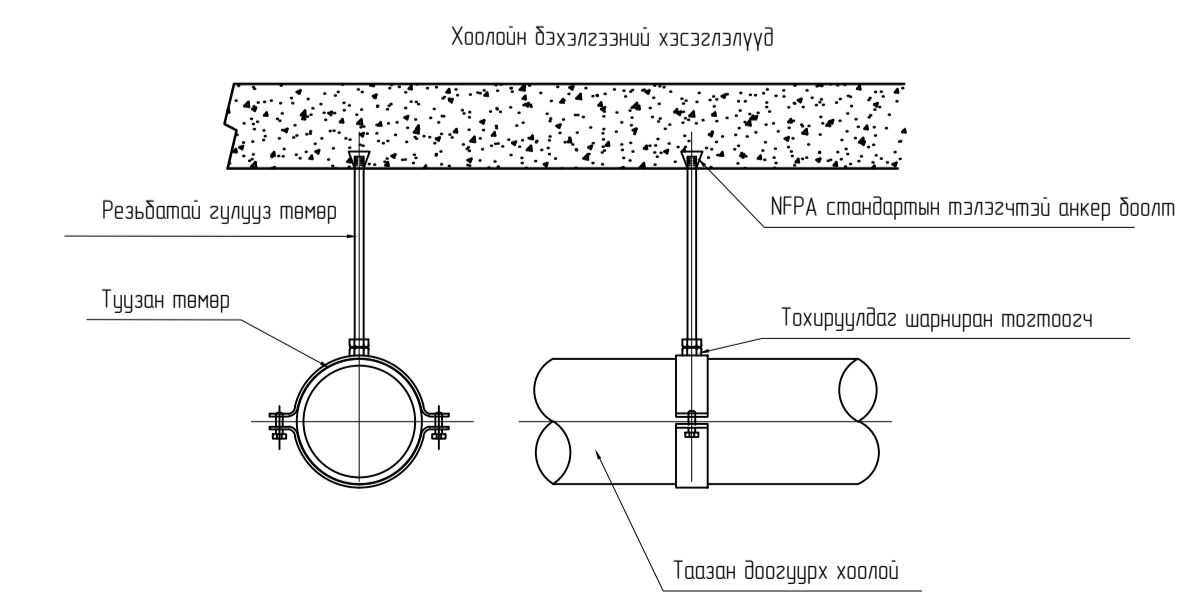
- 1 Галын усны хоолой $\phi 50$
- 2 Хоолт $\phi 50$
- 3 Галын усны хоолой $\phi 50$
- 4 Галын хошуу $\phi 50$
- 5 Галын хайрцаг

Тайлбар

1 Тусгай зориулалтын хэрэгтэй галын крааныг шалны төвшингөөс дээш 135н-н байрлуулна. Галын крааныг 30н цутгай шлангаар тэнгэртэй.



- 1-Ус хэмжээний $\phi 32$ мм
- 2-Ул буцах хоолт $\phi 50$ мм
- 3-Хоолт $\phi 50$ мм
- 4-Хөг шүүгч $\phi 50$ мм
- 5-Манометр
- 6-Шилжвэр $\phi 50$ мм- $\phi 32$ мм
- 7-Цутгай хоолт $\phi 50$ мм

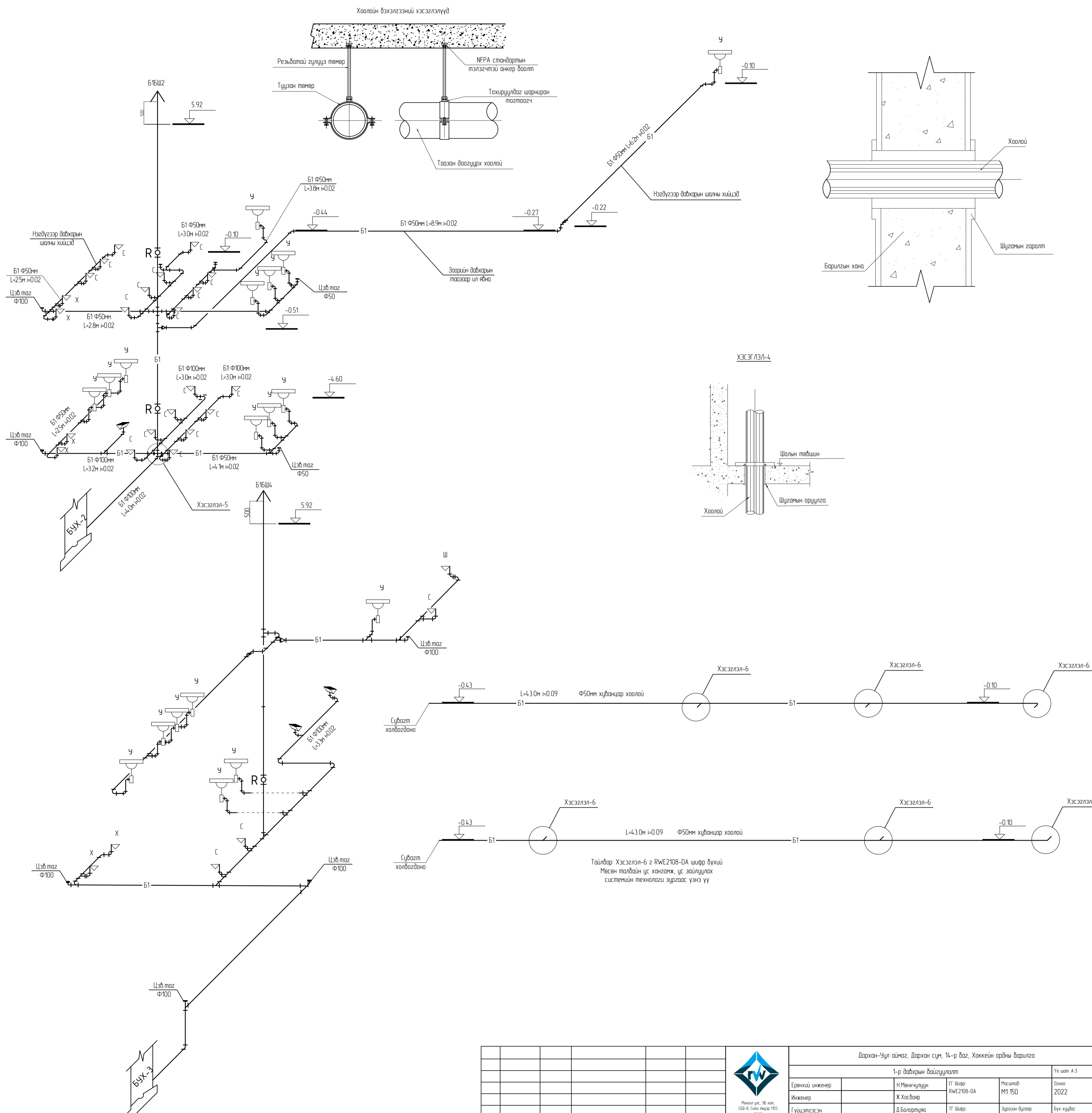
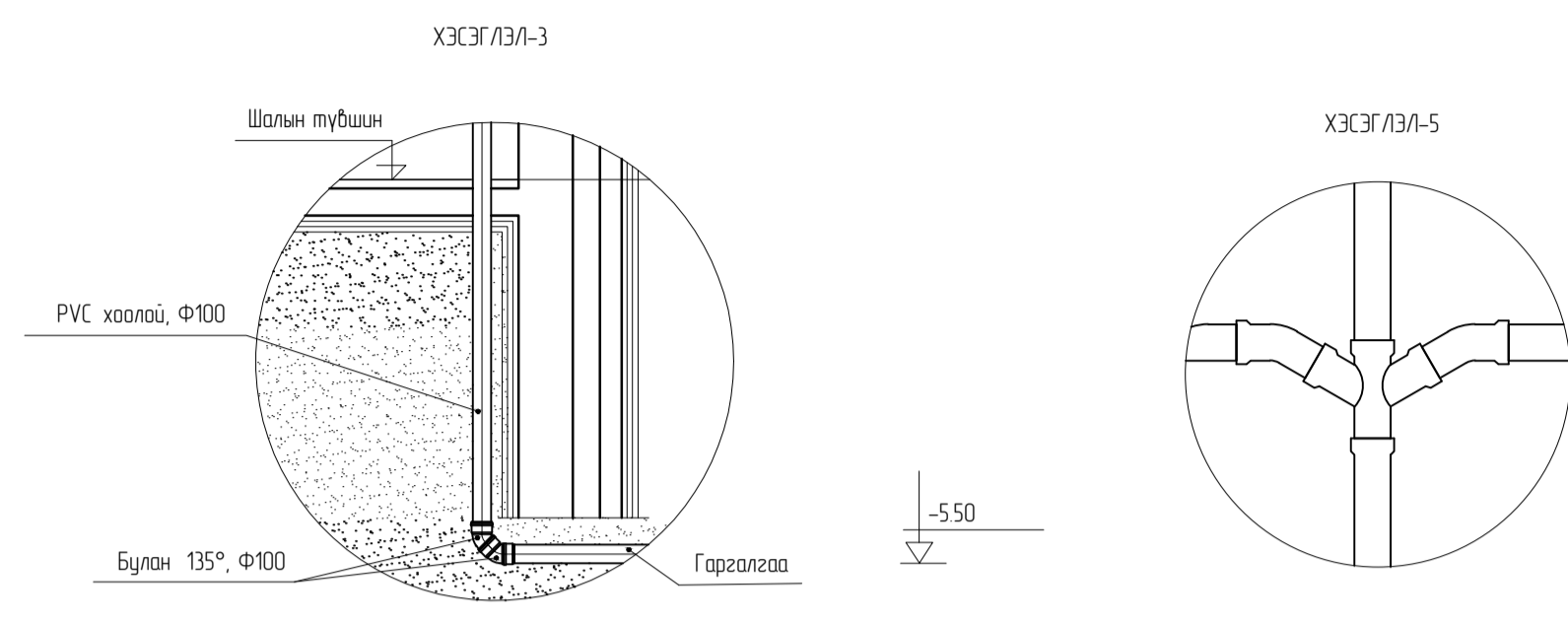


NFPA стандартын MP-1-1 (NLLT1) тэлэгчтэй анкер боолт



Дархан-Уул аймаг, Дархан сум, 14-р баг, Хөккөйн арны барилга				
1-р давхрын байгуулалт				
Ерөнхий инженер	Н.Мөнхчулуун	ЕГ Швар	Магистр	Үе шат А-3
Инженер	Ж.Хасбаяр	RWZ 208-DA	M1 150	Огноо 2022
Түүндээжсэн	Д.Болортуяа	ТГ Швар	Зарчдын дүрээр	Бичих үеийн 07
Шалгалсан	Л.Болорбаяр		ЦБЭ-06	
Д/В	Вөрчилсөн	Огноо	Засвар өөрчлөлт	Шалгалсан
				Зөвшөөрсөн

БОХИР УСНЫ ШУГАМЫН УГСРАЛТЫН ТОЙМ



Дархан-Уул аймэг, Дархан сум, 14-р баг, Хаккейн ардын барилга				
1-р давхрын байгуулалт				
Туслах үйлчилгээний байр	Н.Мөнхчулуун	БГ Швар	Масштаб	Үе шат А-3
Гүйцэтгэгч	Х.Хасвар	RWE2108-DA	M1 150	Огноо 2022
Түүндээжсэн	Д.Болортуяа	ТГ Швар	Зургийн дэглэм	Бичигдсэн 07
Шалсан	Л.Болортуяа		ЦБЭ-07	

Тайлбар дүгжиг
 Ус шүүлтүүрийн систем нь ажиллагаа үед 1,5м³/цаг зарцуулалтай байна.
 Хэрэглээг 0,5 кубм мөс үүсгэх системд 1 кубм мөс цэвэрлэх машин тооцож байна.
 Цэвэрлэгээ болон хаягдал усны зарцуулалт 250-750л байна Мөс цэвэрлэх машиныг цагт нэг удаа өдөр 14 удаа усаар дүүргэнэ. Тайлбайн ус хөндөж мөс болж зайлшгүй засвар үйлчилгээ хийх үед мөс хайлж ус болж ус зайлуулах систем рүү шилжинэ.

Анхан шатны талбайг усаар дүүргэх үедээ ус шүүлтүүрийн системээс 90м³/хоног 24 цаг бүтэн ажиллахаар байна. Энэ үед мөс цэвэрлэх машин ажиллагаанд оролцохгүй. Дээрх талбайг дүүргэсэн ус дүрэн хөлдөх альяда ажиллагаа мөсөн талбайд хийгдэхгүй. Тайлбайн мөс цэвэрлэх машиныг зөвхөн зулзах мөсөн давхрагыг тэгш гөлгөр байлгах зорилгоор ашиглана.

Ус шүүлтүүрийн системийг цахилгаан хангамжийг зээс кабелиар салгах зөлгөх зогшууртай, аюулгүй ажиллагааг хангах газардүүлэгтэй ТАД, ААД мөрдөж хийнэ.

Дараах шаардлагыг хангах ёстой.

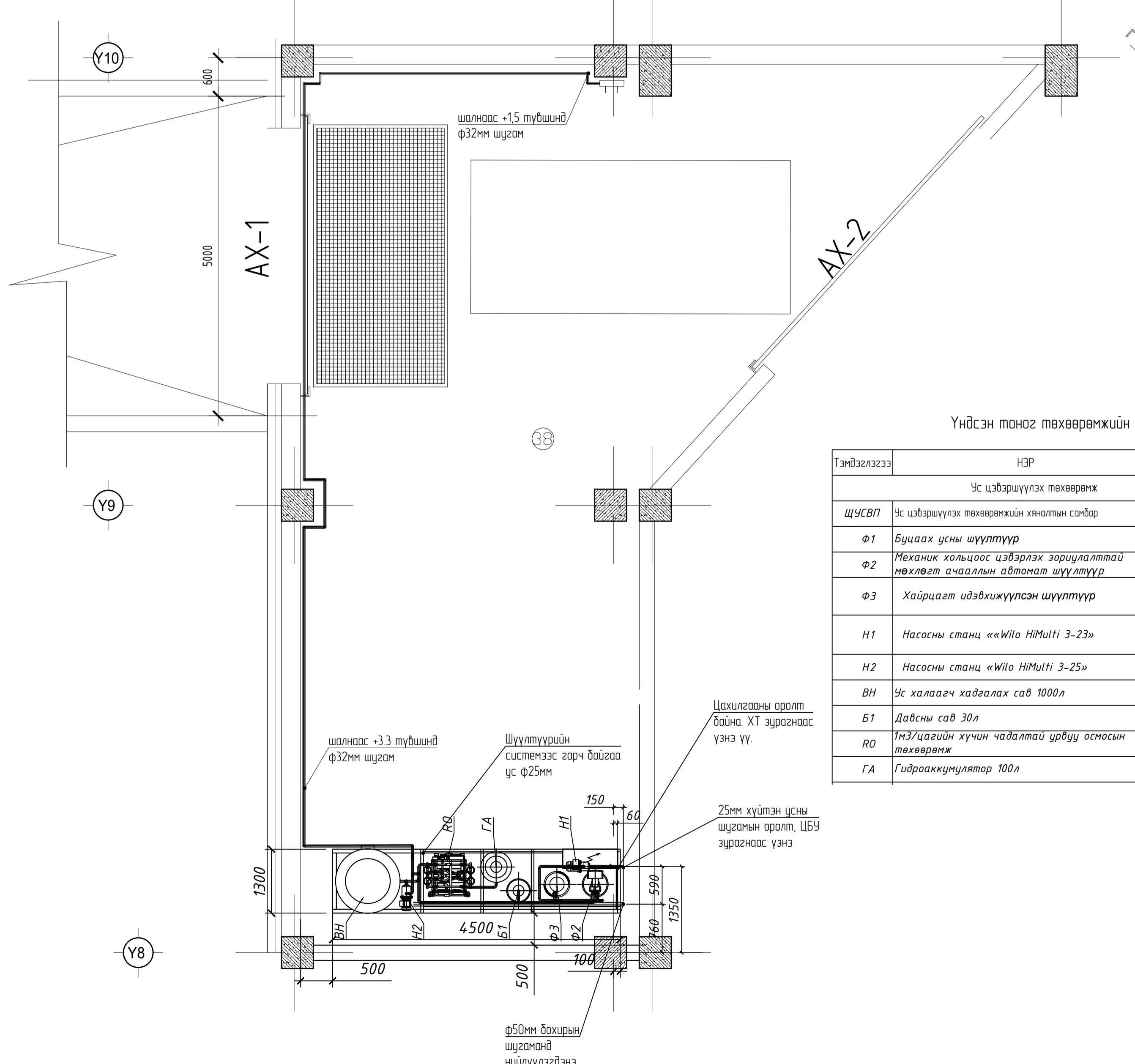
- 1 Кабелийн огтлолыг тэнэг төхөөрөмжийн цахилгаан ачааллаас тооцох сангана.
- 2 Кабелиыг сунгахдаа нөвцөнд 3м уртай байна.
- 3 Цахилгаан хангамжийн үзүүлэлт Хүчдэл 380В, 50 Гц, Чадал 5кВт, зэрэглэл 3
- 4 Оролтын кабелийн ашиглах жил Гал 3 фаз, Нүтраль N, газардүүлэгт нийт 5 жилтэй.
- 5 Цахилгаан хангамжийн оролтын самбарт салгах зөлгөх таслуур байрлуулах ба дааш дүүсэн үед салгагдсан байна.
- 6 Газардүүлэгтэй байгууламжийн бүтээн тойруулж Мөсөн ордын үндсэн газардүүлэгтэй цагираг үүсгэж холбона. Бүх тэнэг төхөөрөмжийг газардүүлэгтэй холбона.

Ус бэлтгэх байгууламжинд тохиоцох шаардлага

- 1 Ус бэлтгэх байгууламжийн тэнэг төхөөрөмжийг тэгш гаваргуу дээр уусарч суурилуулах.
- 2 Байгууламжийг ус нэлэрэх тусгаарлалт болон дөхтөр үүсэхгүй байхаар гүйцэтгэнэ.
- 3 Байгууламжийн гэрэлтүүлэхийн чадал 75лк. Тэнэг төхөөрөмжийн ажиллагааг шалгах ажилчны нүд чадмаас үл хангаарсан төв гэрэлтүүлэгтэй байна. Гэрэлтүүлэхийн хүчдэл 220В ба гэрэлтүүлэхийн ажиллагаа үндэртэй ЦХАД-ын дагуу орох гарцны ойролцоо байршуулна. Байгууламж нь байнгын чийглэг орчинд байх тул үйлчилгээний ажилчдыг гэнэтлээс сэрэгилэхийн тул дифференциал гол хамгаалагчаар гэрэлтүүлэхийн бүх эргүүлийг оролт тус тус тохино.

Тэнэг төхөөрөмжийн засвар үйлчилгээ хийх шаардлагатай тул ашиглалтын орон зөвг чөлөөтэй байхаар зяраг төсөлд тусгана.

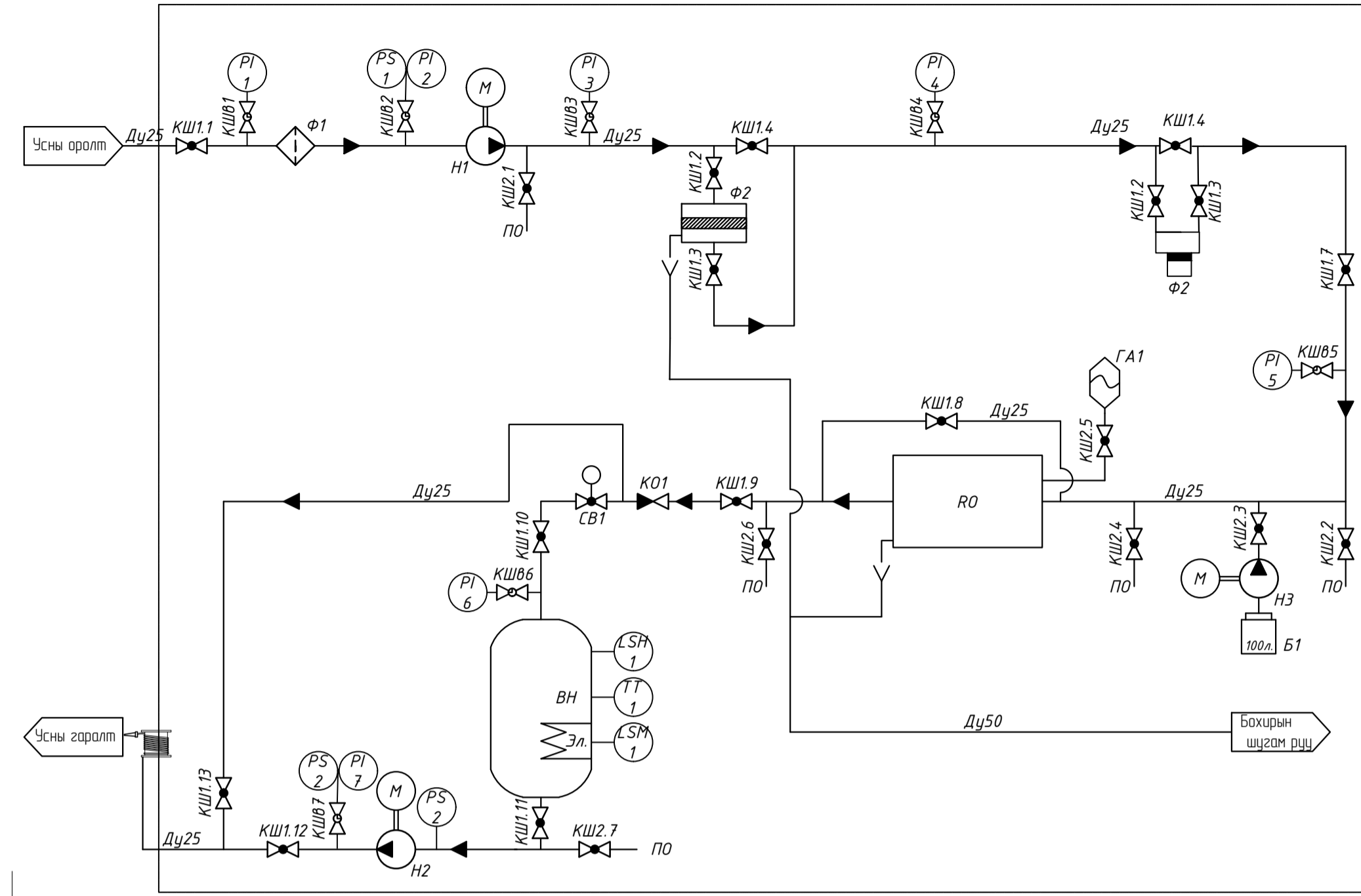
Ус бэлтгэхийн системийн байгуулалт М150



Үндсэн тэнэг төхөөрөмжийн жагсаалт

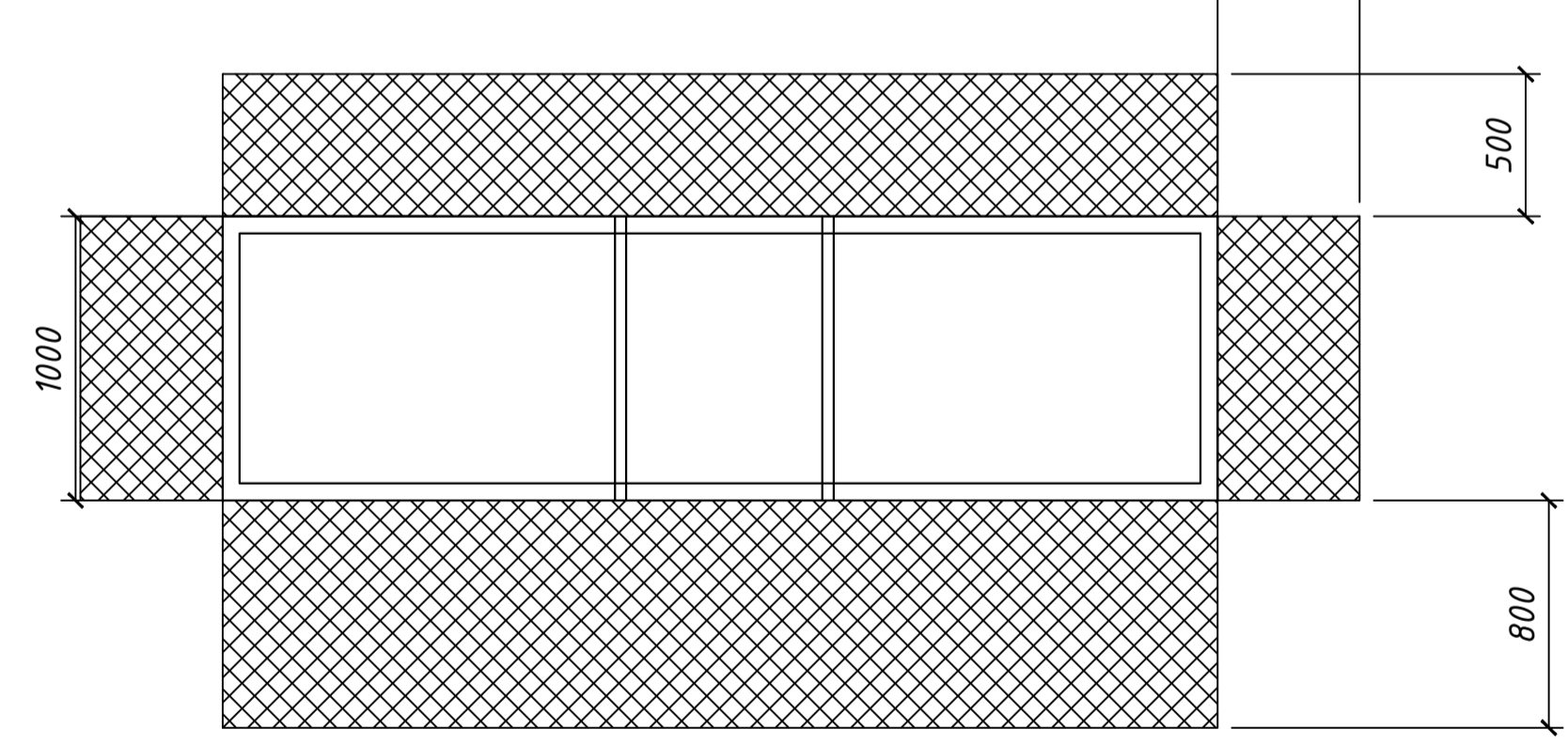
Тэмдэглэгээ	Нэр	Тоо	Тайлбар
Ус цэвэршүүлэх төхөөрөмж			
ЩСВП	Ус цэвэршүүлэх төхөөрөмжийн хяналтын самбар	1	
Ф1	Буцаах усны шүүлтүүр	1	
Ф2	Механик хальсаас цэвэрлэх зарцуулалттай мөхлөгт ачааллын автомат шүүлтүүр	1	
Ф3	Хайрцагт идэвхижүүлсэн шүүлтүүр	1	
H1	Насосны станц «Wilo HiMulti 3-23»	1	
H2	Насосны станц «Wilo HiMulti 3-25»	1	
BH	Ус халаагч хадгалах сав 1000л	1	
Б1	Давсны сав 30л	1	
RO	1м3/цагийн хүчин чадалтай урвуу осмосын төхөөрөмж	1	
ГА	Гидроаккумулятор 100л	1	

Ус бэлтгэхийн зарчмын схем

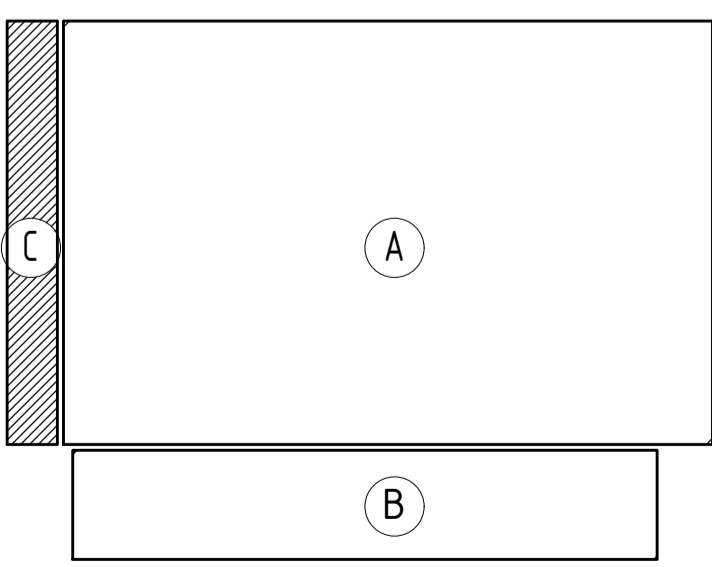


Тэмдэглэгээ
 ПО – дээж авах цэг
 Төвийн шугамын ус
 Цэвэршүүлсэн ус
 Зайлуулах технологи

Төрөөрөмжийн засвар үйлчилгээ хийхэд шаардлагатай орон зайн хэмжээс



БЛОК СХЕМ



Дархан-Уул аймаг, Дархан сум, 14-р баг, Хожоён ардын барилга			
Тайлбайн ус цэвэршүүлэх байгууламжийн байгуулалт, схем, тайлбар, түүвэр			
Ерөнхий инженер	И.Мөнхчүлүн	Г/Шар	Н/Мөнхчүлүн
Инженер	Р.Хамба	Г/Шар	Р.Хамба
Гүйцэтгэгч	Р.Хамба	Г/Шар	Р.Хамба
Шалгарсан	Д.Болортуяа	Г/Шар	Д.Болортуяа
Масштаб	M1 150	Урсгалын диаграмм	ЦБЗ- 1*
Урсгалын диаграмм	ЦБЗ- 1*	Бүх хуудас	1
Урсгалын диаграмм	ЦБЗ- 1*	Бүх хуудас	1