

Зураг төслийн "ГРИЙН ПАЙНТ ТИЙМ" ХХК
ТЗ№: ЗТ17-1238/18 Хаяг: Улаанбаатар хот, Сонгино хайрхан дүүрэг
утас: 96669642



ХӨВСГӨЛ АЙМАГ, МӨРӨН СУМ
"8-Р ЦЭЦЭРЛЭГИЙН ӨРГӨТГӨЛИЙН
150 ХҮҮХДИЙН ЦЭЦЭРЛЭГИЙН БАРИЛГА"

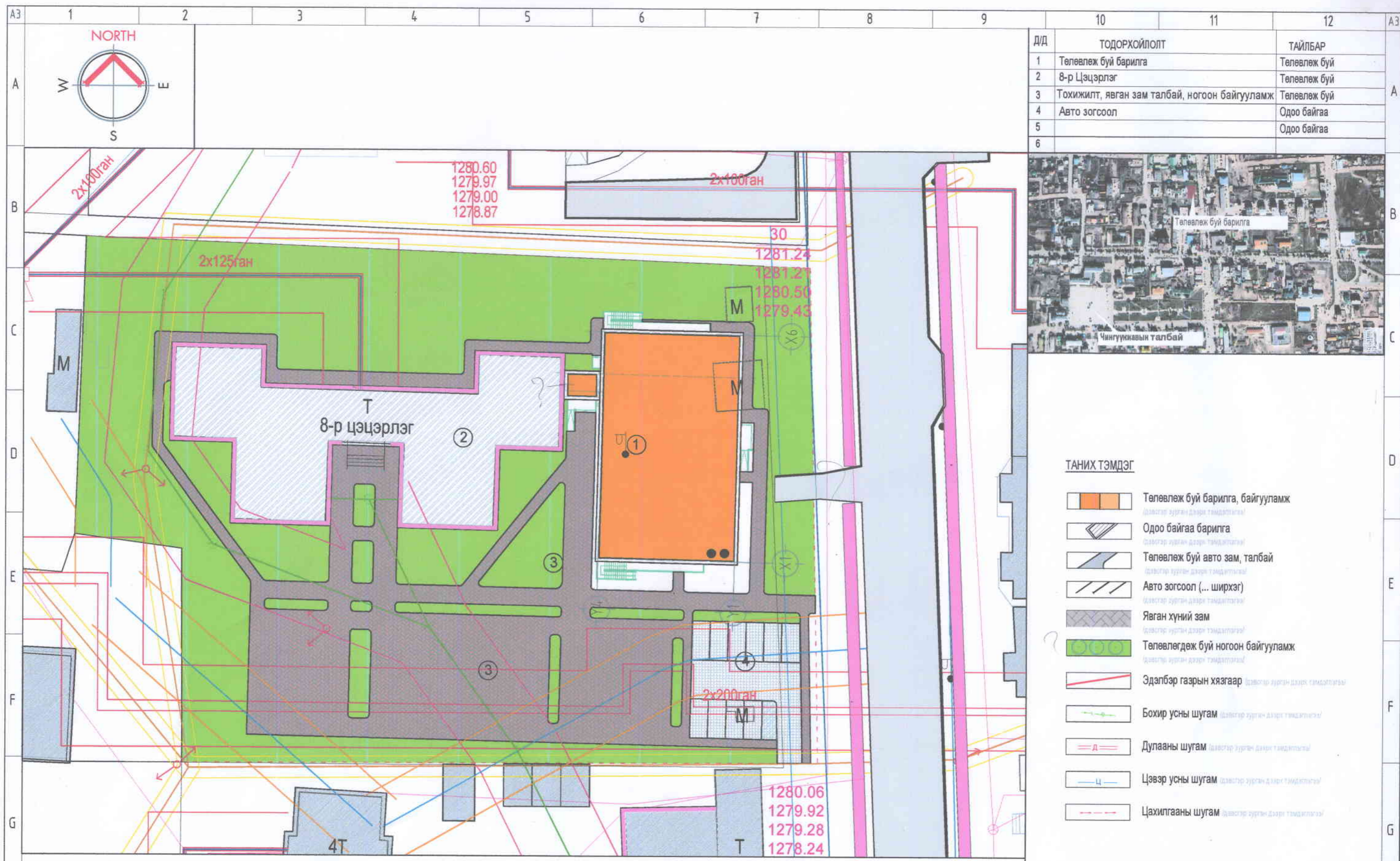
/ Барилгын ажлын зураг /
Шифр: ГПТ-2022-099

ЗӨВШӨӨРСӨН.

| АЛБАН ТУШААЛ | НЭР | ГАРЫН ҮСЭГ | ГҮЙЦЭТГЭГЧ | АЛБАН ТУШААЛ | НЭР | ГАРЫН ҮСЭГ |
|---|-------------|------------|------------|--|-----------------|------------|
| ГАЗРЫН ХАРИЛЦАА БАРИЛГА ХОТ БАЙГУУЛАЛТЫН ГАЗРЫН ХЭЛТЭСИЙН ДАРГА | Б.ЭНХЖАРГАЛ | | | АЛБАН ТУШААЛ "ГРИЙН ПАЙНТ ТИЙМ" ХХК-ИЙН ЗАХИРАЛ | З.АЗЖАРГАЛ | |
| МЭРГЭЖЛИЙН ХЯНАЛТЫН ГАЗРЫН ДАРГА | Д.ТҮМЭНБАЯР | | ЗАХИАЛАГЧ | АЛБАН ТУШААЛ / ИРГЭН | НЭР | ГАРЫН ҮСЭГ |
| ГАЛ ТҮЙМРИЙН УЛСЫН ХЯНАЛТЫН БАЙЦААГЧ, ХОШУУЧ | Ж.НАЦАГДОРЖ | | | ХӨВСГӨЛ АЙМГИЙН ЗАСАГ ДАРГА | Ш.ИДЭРБАЯСГАЛАН | |



Улаанбаатар хот
2022 он



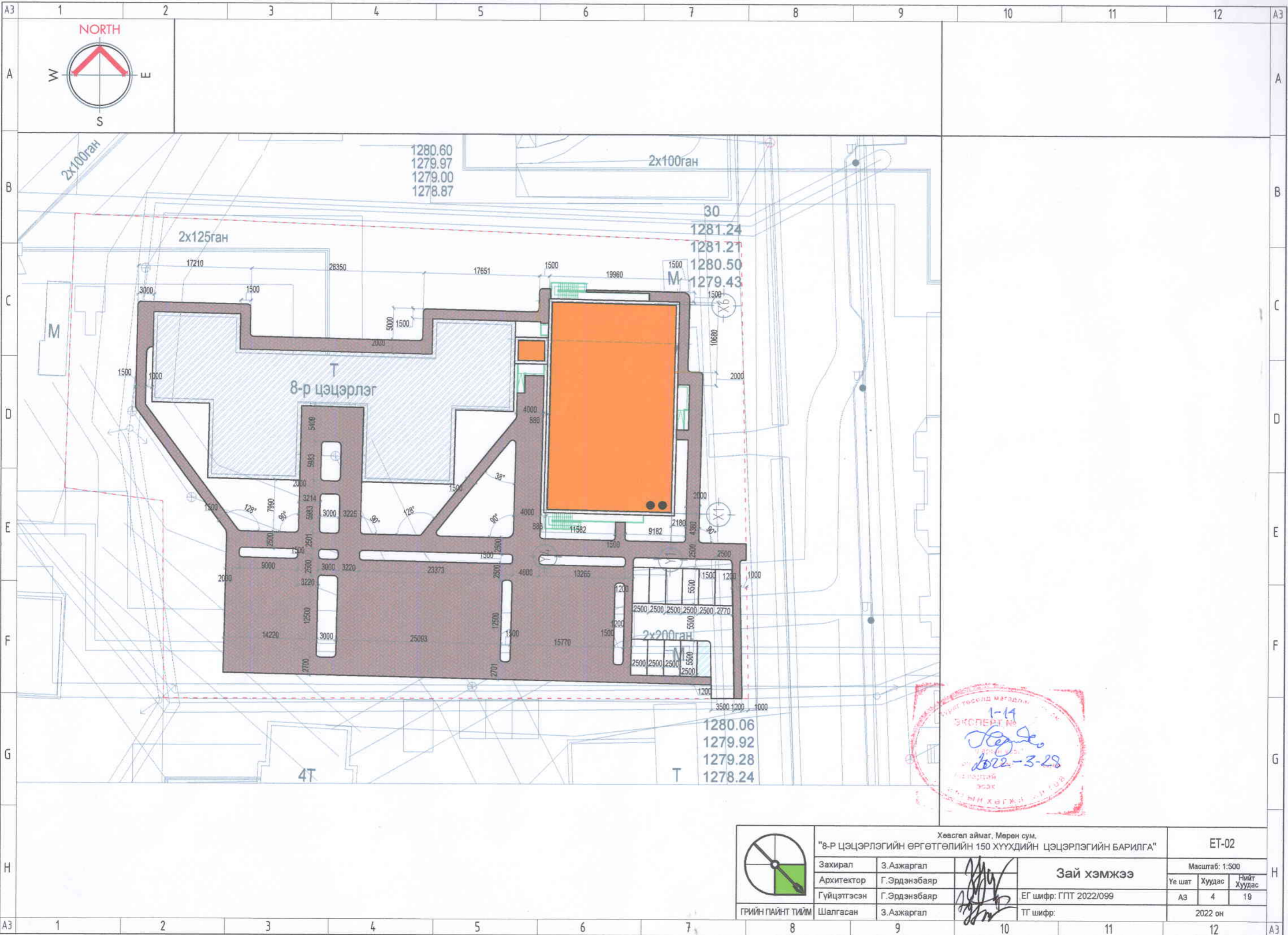
| Д/Д | ТОДОРХОЙЛОЛТ | ТАЙЛБАР |
|-----|---|--------------|
| 1 | Төлөвлөж буй барилга | Төлөвлөж буй |
| 2 | 8-р Цэцэрлэг | Төлөвлөж буй |
| 3 | Тохижилт, явган зам талбай, ногоон байгууламж | Төлөвлөж буй |
| 4 | Авто зогсоол | Одоо байгаа |
| 5 | | Одоо байгаа |
| 6 | | |



- ТАНИХ ТЭМДЭГ**
- Төлөвлөж буй барилга, байгууламж (planned building, facility)
 - Одоо байгаа барилга (existing building)
 - Төлөвлөж буй авто зам, талбай (planned road, area)
 - Авто зогсоол (... ширхэг) (car parking (... section))
 - Явган хүний зам (pedestrian path)
 - Төлөвлөгдөж буй ногоон байгууламж (planned green facility)
 - Эдэлбэр газрын хязгаар (gas boundary)
 - Бохир усны шугам (wastewater pipe)
 - Дулааны шугам (heating pipe)
 - Цэвэр усны шугам (clean water pipe)
 - Цахилгааны шугам (power line)

1-1A
2022-3-28
ЭХЭГ

| | | | | | | |
|---------------------------|--------------|--|--------------|----------------|--------|-------------|
| Хөвсгөл аймаг, Мөрөн сум. | | "8-р ЦЭЦЭРЛЭГИЙН ӨРГӨТГӨЛИЙН 150 ХҮҮХДИЙН ЦЭЦЭРЛЭГИЙН БАРИЛГА" | | ET-01 | | |
| Захирал | З.Азжаргал | Ерөнхий төлөвлөгөө | | Масштаб: 1:500 | | |
| Архитектор | Г.Эрдэнэбаяр | | | Үе шат | Хуудас | Нийт Хуудас |
| Гүйцэтгэсэн | Г.Эрдэнэбаяр | EG шифр: | ГПТ 2022/099 | A3 | 3 | 19 |
| ГРИЙН ПАЙНТ ТИЙМ | Шалгасан | З.Азжаргал | ТГ шифр: | 2022 он | | |

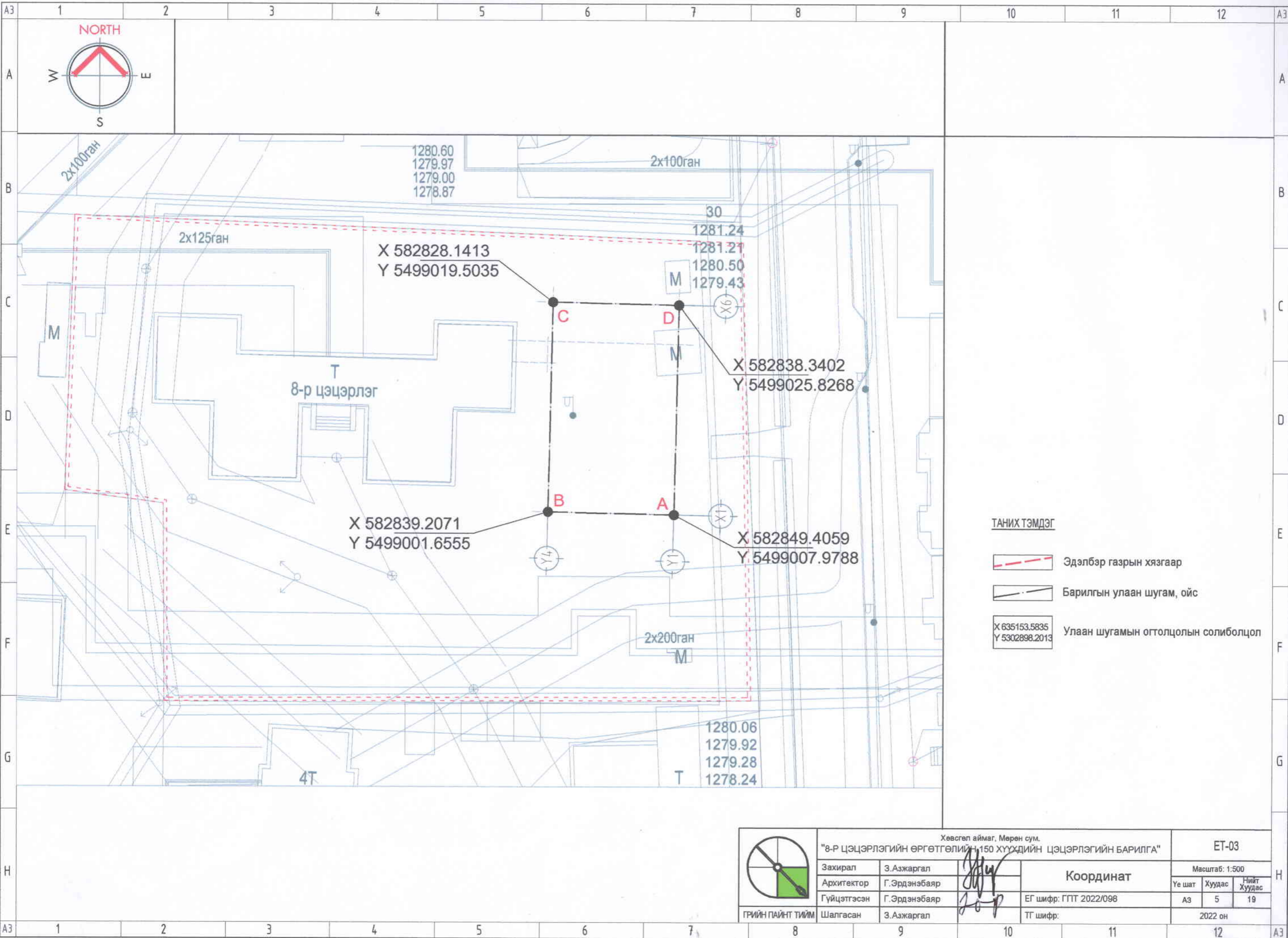


1-14
 ЭКСПЕРТ №
 2022-3-28



ГРИЙН ПАЙНТ ТИЙМ

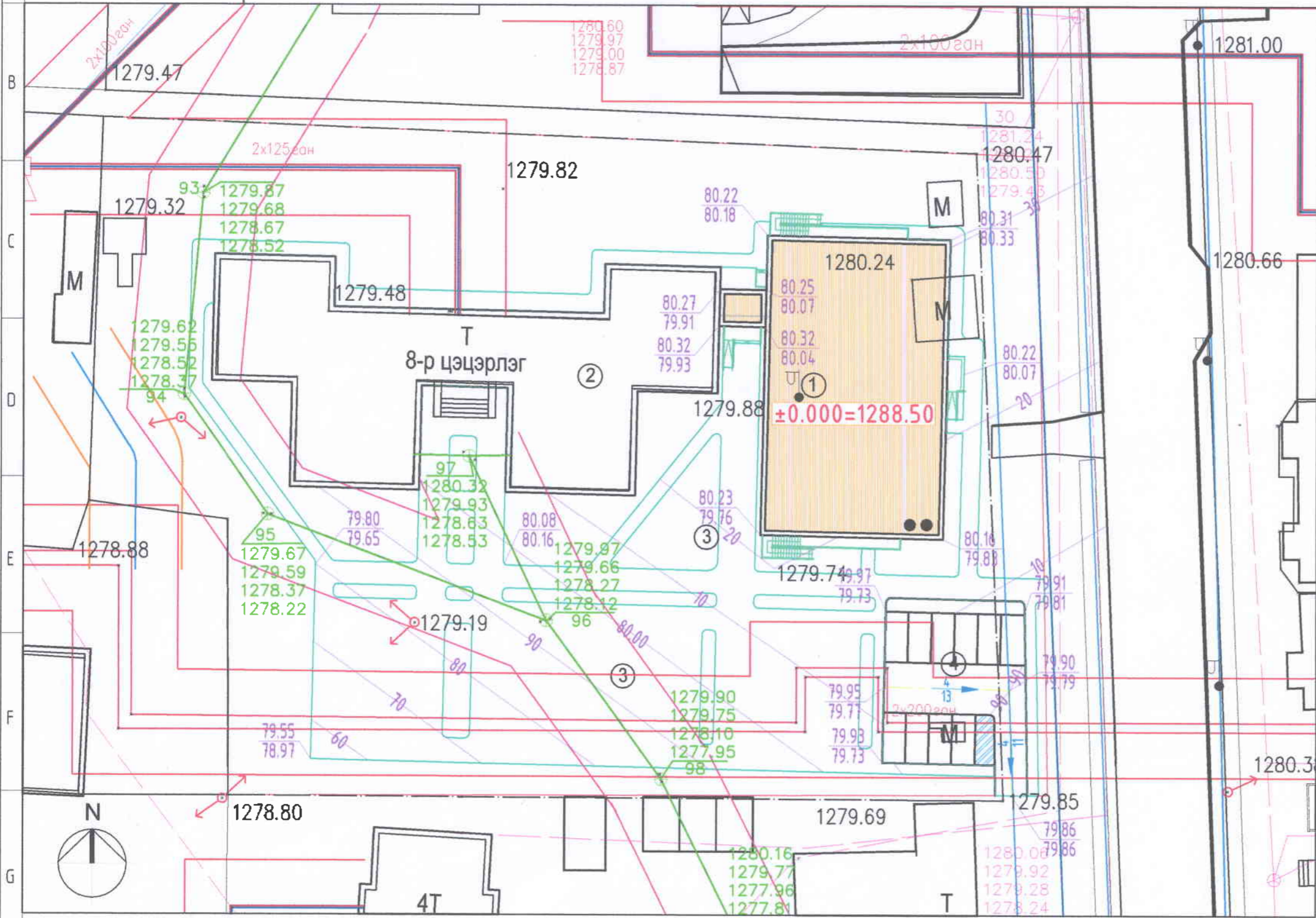
| | | | |
|--|--|--------------|---|
| Захирал | | З.Азжаргал |  Зай хэмжээ |
| Архитектор | | Г.Эрдэнэбаяр | |
| Гүйцэтгэсэн | | Г.Эрдэнэбаяр | |
| Шалгасан | | З.Азжаргал | |
| "8-Р ЦЭЦЭРЛЭГИЙН ӨРГӨТГӨЛИЙН 150 ХҮҮХДИЙН ЦЭЦЭРЛЭГИЙН БАРИЛГА" | | | |
| Хөвсгөл аймаг, Мөрөн сум. | | | ET-02 |
| ЕГ шифр: ГПТ 2022/099 | | | Масштаб: 1:500 |
| ТТ шифр: | | | Үе шат Хуудас Нийт Хуудас |
| 2022 он | | | АЗ 4 19 |









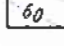
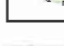
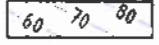
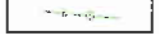
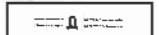
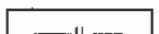
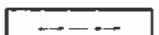
Хөвсгөл аймаг, Мөрөн сум.
"8-р цэцэрлэгийн өргөтгөлийн 150 хүүхдийн цэцэрлэгийн барилга"

| | | | | | |
|-------------|--------------|-----------------------|----------------|--------|-------------|
| Захирал | З.Азжаргал | | Координат | | |
| Архитектор | Г.Эрдэнэбаяр | | Масштаб: 1:500 | | |
| Гүйцэтгэсэн | Г.Эрдэнэбаяр | | Үе шат | Хуудас | Нийт Хуудас |
| Шалгасан | З.Азжаргал | ЕГ шифр: ГПТ 2022/098 | А3 | 5 | 19 |
| | | ТГ шифр: | 2022 он | | |


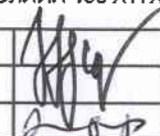

| | | |
|----------------|--------|-------------|
| ЕТ-03 | | |
| Масштаб: 1:500 | | |
| Үе шат | Хуудас | Нийт Хуудас |
| А3 | 5 | 19 |
| 2022 он | | |

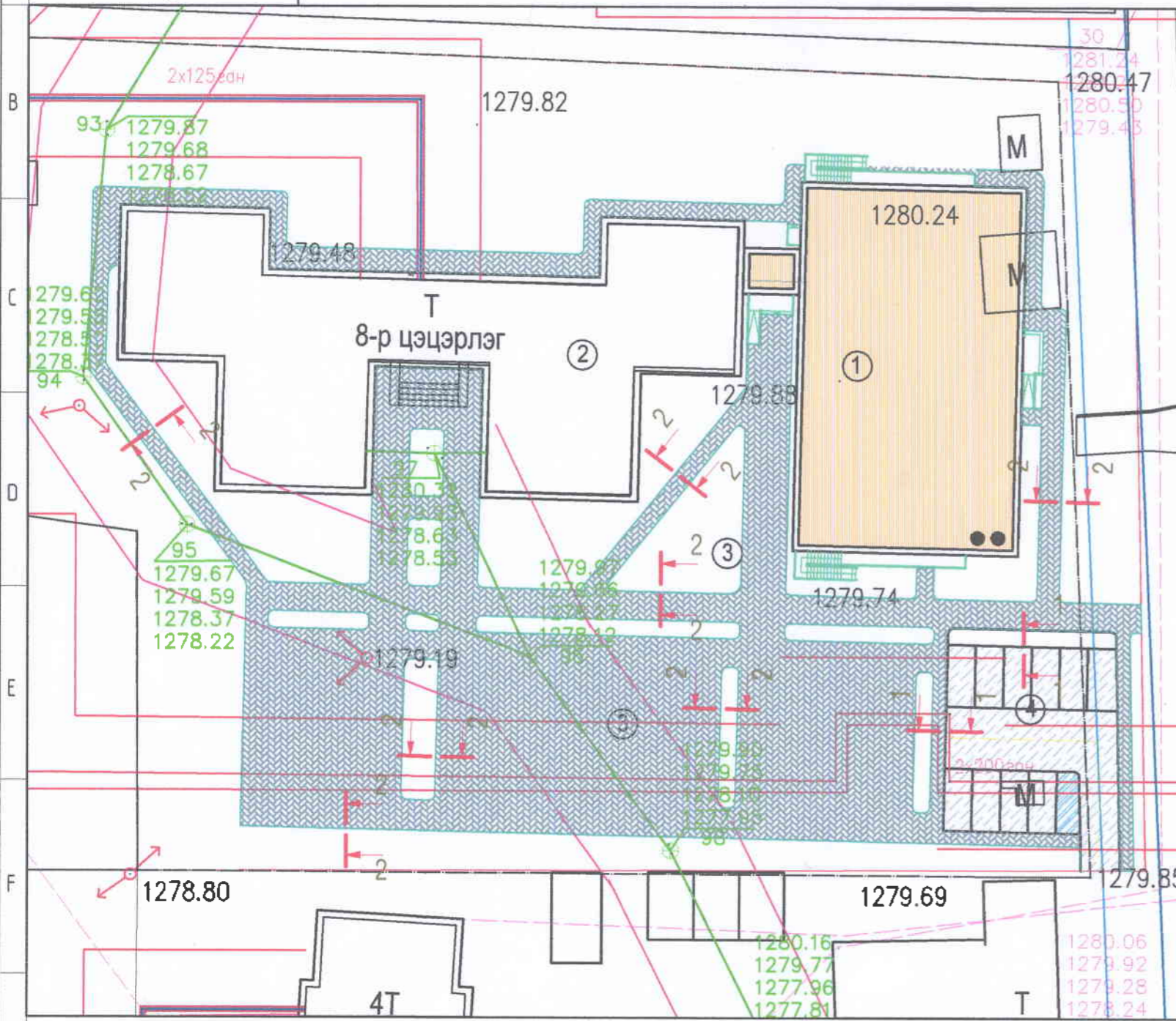
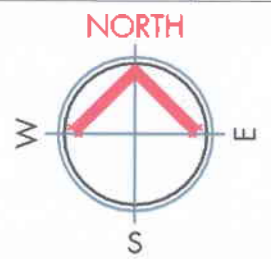


ТАНИХ ТЭМДЭГ

-  Төлөвлөж буй барилга, байгууламж
-  Одоо байгаа барилга
-  Төлөвлөж буй авто зам, талбай
- $\pm 0.000=1288.50$ Барилгын 1-р давхрын шалны төвшин
-  38.50
38.01 Төлөвлөж буй өндөр
-  64
15 Одоо байгаа өндөр
-  64
15 Гадрагын налуу %-оор
-  Ус урсах чиглэл
-  Замын урт м-ээр
-  60 70 80 Төлөвлөлтийн төвшин
-  Бохир усны шугам
-  Дулааны шугам
-  Цэвэр усны шугам
-  Цахилгааны шугам



| | | | | | | | | | |
|---|---------------------------|--------------|---|--|--|--|----------------|--------|-------------|
|  | Хөвсгөл аймаг, Мөрөн сум. | | | "8-р цэцэрлэгийн өргөтгөлийн 150 хүүхдийн цэцэрлэгийн барилга" | | | ET-04 | | |
| | Захирал | З.Азжаргал |  | ЕГ шифр: ГПТ 2022/099 | | | Масштаб: 1:500 | | |
| | Архитектор | Г.Эрдэнэбаяр | | | | | Үе шат | Хуудас | Нийт Хуудас |
| | Гүйцэтгэсэн | Г.Эрдэнэбаяр |  | ТГ шифр: | | | A3 | 5 | 29 |
| ГРИЙН ПАЙНТ ТИЙМ | Шалгасан | З.Азжаргал | | | | | 2022 он | | |

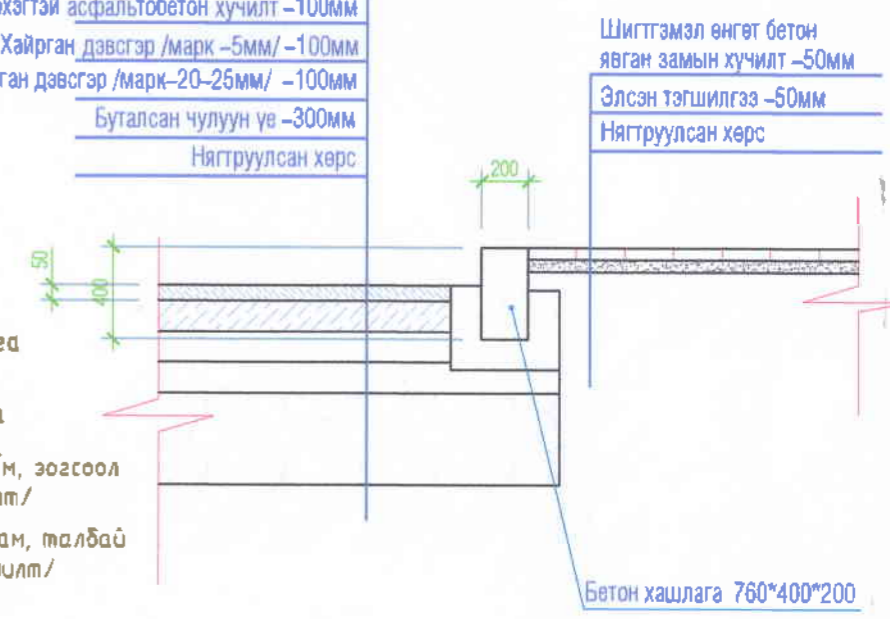


ТАНИХ ТЭМДЭГ

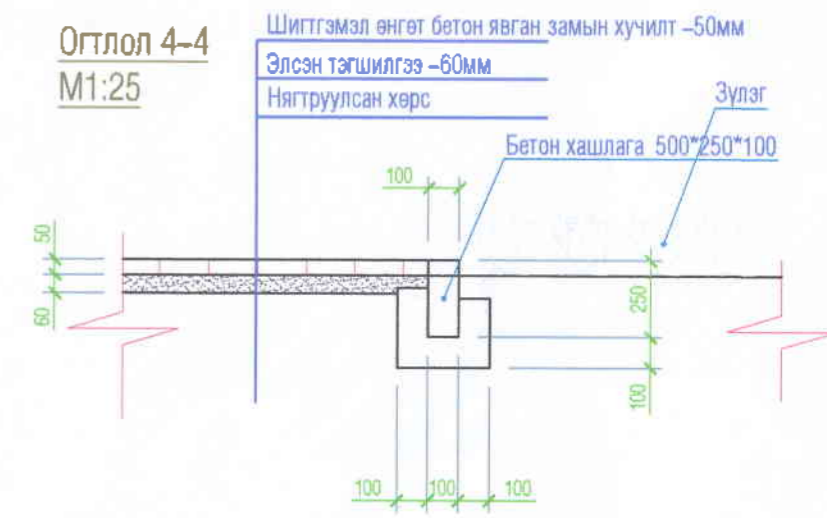
- Төлөвлөж буй барилга
- Одоо байгаа барилга
- Төлөвлөж буй авто зам, зогсоол /Асфальтобетон хучилт/
- Төлөвлөж буй явган зам, талбай /Шигтгэмэл бетон хучилт/
- Бохир усны шугам
- Дулааны шугам
- Цэвэр усны шугам
- Цахилгааны шугам
- Хар горизонталь

Жижиг ширхэгтэй асфальтобетон хучилт -50мм
 Дунд ширхэгтэй асфальтобетон хучилт -100мм
 Хайрган давсгар /марк-5мм/ -100мм
 Дайрган давсгар /марк-20-25мм/ -100мм
 Бугалсан чулуун үе -300мм
 Нягтруулсан хөрс

Огтлол 1-1
M1:25



Огтлол 4-4
M1:25

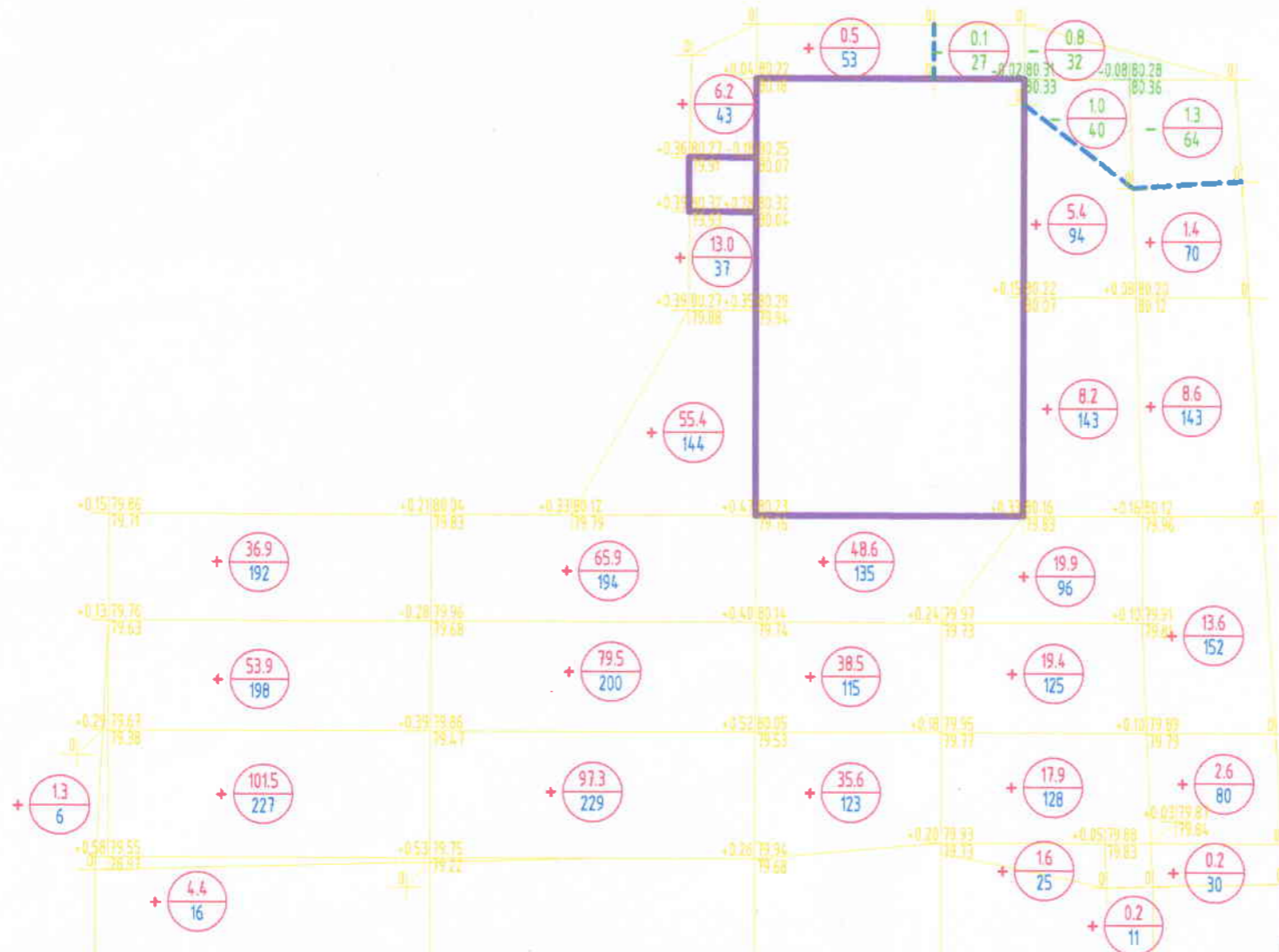
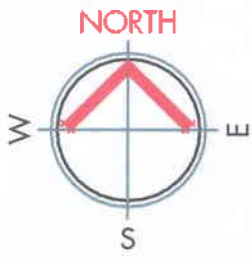


Ажлын хэмжээ

| Ажлын нэр | Хэмжих нэгж | Тоо хэмжээ | Тайлбар |
|---|-------------|------------|------------|
| 1 Авто замын асфальтобетон хучилт 150мм | м2 | 264.9 | огтлол 1-1 |
| 2 Явган замын хэлдэржүүлсэн өнгөт хавтан хучилт | м2 | 1944.6 | огтлол 4-4 |
| 3 Бетон хашлага 760*400*200 | у/м | 70 | огтлол 1-1 |
| 4 Бетон хашлага 500*250*100 | у/м | 764 | огтлол 4-4 |



| | | | | | |
|---|--------------|----------|-----------------------|--------|-------------|
| Хөвсгөл аймаг, Мөрөн сум. "8-р ЦЭЦЭРЛЭГИЙН ӨРГӨТГӨЛИЙН 150 ХҮҮХДИЙН ЦЭЦЭРЛЭГИЙН БАРИЛГА" | | | ET-05 | | |
| Захирал | З.Азжаргал | | Үе шат | Хуудас | Нийт Хуудас |
| Архитектор | Г.Эрдэнэбаяр | | A3 | 5 | 29 |
| Гүйцэтгэсэн | Г.Эрдэнэбаяр | | EG шифр: ГПТ 2022/099 | | |
| Шалгасан | З.Азжаргал | ТГ шифр: | 2022 он | | |



ТАНИХ ТЭМДЭГ

- $\frac{184.76}{185.32}$ Төлөвлөж дүй өндөр
Одоо байгаа өндөр
- $+0.38$ Ажлын өндөр
- $\frac{23.76}{18}$ Ажлын хэмжээ
Ажлын талбай
- Хасагдах шорооны талбай
- Нэмэгдэх шорооны талбай
- Барилгын хана
- Ноолийн шугам

| | | | | | | Дүн |
|---------------------------|--------|--------|--------|-------|-------|--------|
| Нэмэх шорооны талбай /м2/ | 639 | 847 | 426 | 611 | 475 | 2998 |
| Хасах шорооны талбай /м2/ | 0 | 0 | 27 | 72 | 64 | 163 |
| Нэмэх шороо /м3/ | +198.0 | +317.3 | +123.2 | +72.4 | +26.4 | +737.3 |
| Хасах шороо /м3/ | 0 | 0 | -0.1 | -1.8 | -1.3 | -3.2 |



Хөвсгөл аймаг, Мөрөн сум.
"8-р ЦЭЦЭРЛЭГИЙН ӨРГӨТГӨЛИЙН 150 ХҮҮХДИЙН ЦЭЦЭРЛЭГИЙН БАРИЛГА"

| | | | |
|------------------|--------------|------------|-----------------------|
| Захирал | З.Азжаргал | | ЕГ шифр: ГТТ 2022/099 |
| Архитектор | Г.Эрдэнэбаяр | | |
| Гүйцэтгэсэн | Г.Эрдэнэбаяр | | |
| ГРИЙН ПАЙНТ ТӨЙМ | Шалгасан | З.Азжаргал | ТГ шифр: |

ЕТ-06

| | | |
|--------|--------|-------------|
| Үе шат | Хуудас | Нийт Хуудас |
| А3 | 5 | 29 |

2022 он

Зураг төслийн "ГРИЙН ПАЙНТ ТИЙМ" ХХК
ТЗ№: ЗТ17-1238/18 Хаяг: Улаанбаатар хот, Сонгинохайрхан дүүрэг
утас: 96669642

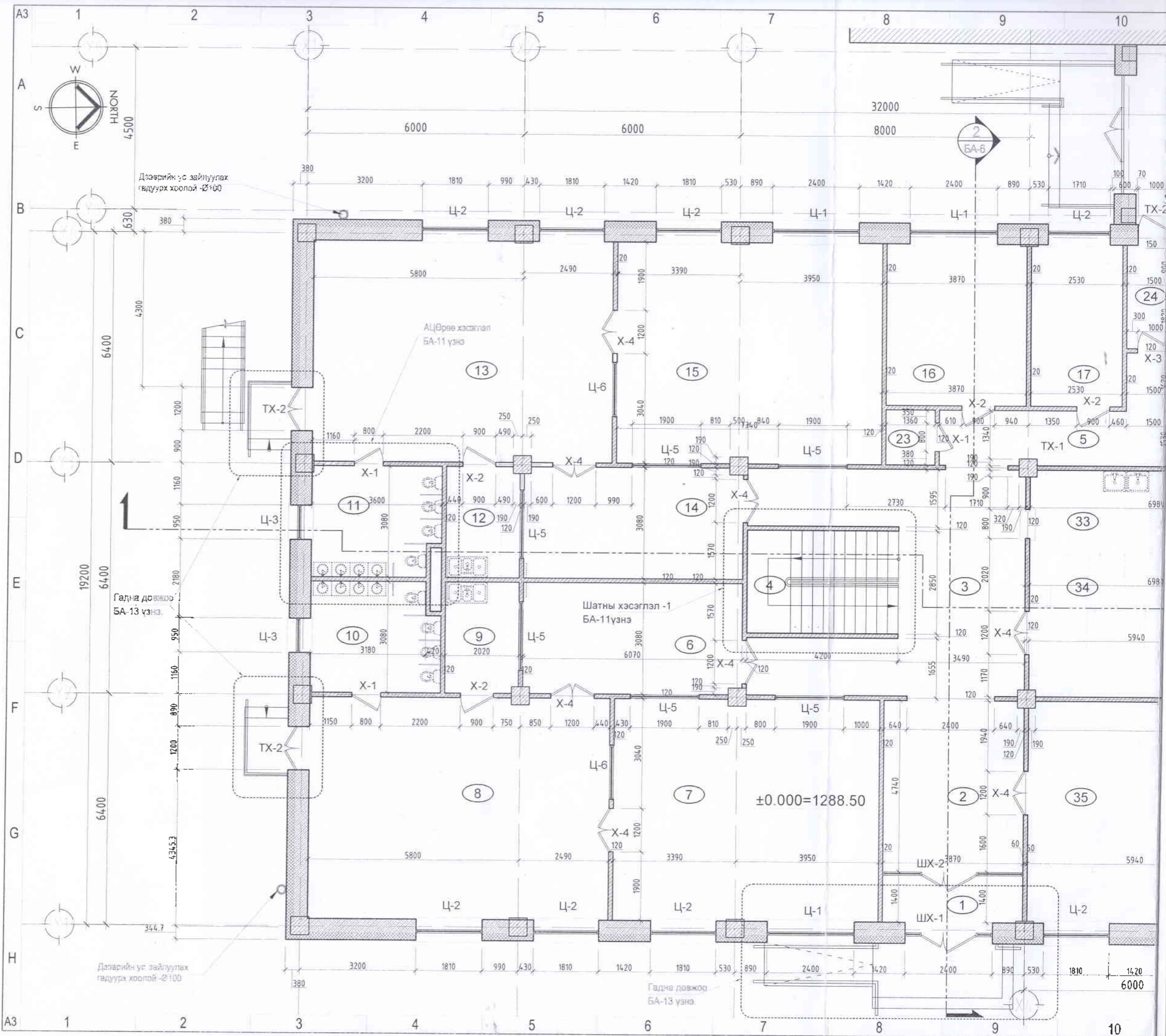
ЕГ Шифр: ГПТ-2021/099

ХӨВСГӨЛ АЙМАГ, МӨРӨН СУМ
"8-Р ЦЭЦЭРЛЭГИЙН ӨРГӨТГӨЛИЙН
150 ХҮҮХДИЙН ЦЭЦЭРЛЭГИЙН БАРИЛГА"
(ажлын зураг)

БАРИЛГА АРХИТЕКТУРЫН ХЭСЭГ-**БА**

Захирал /З.Азжаргал/
Архитектор /Г.Эрдэнэбаяр/

Улаанбаатар хот
2021 он



Дээврийн ус зайлуулах гадуурх хоолой -Ø100

АЦӨрөө хэсэглэл БА-11 үзнэ.

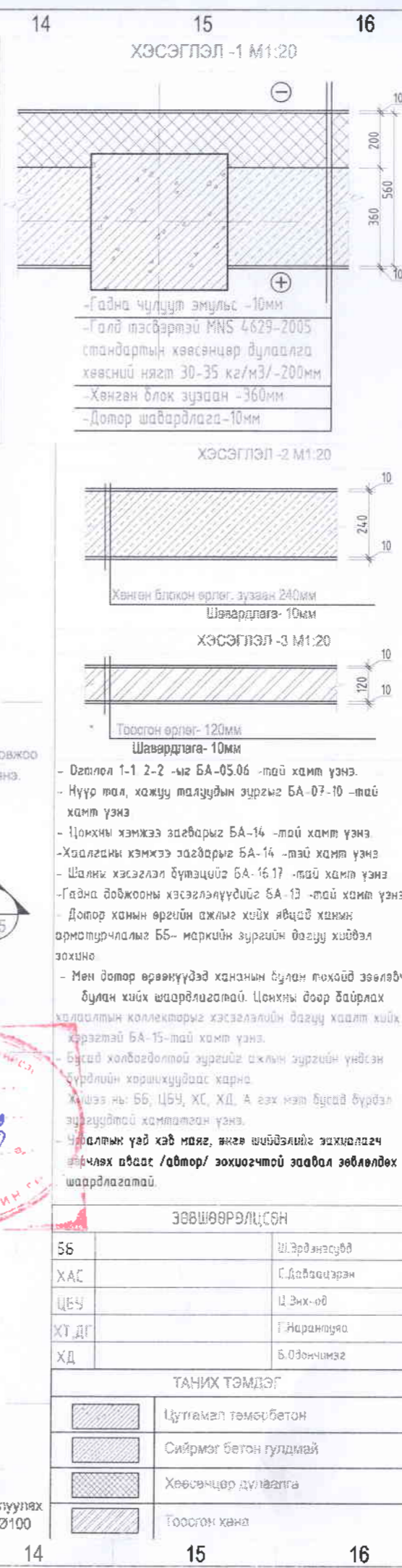
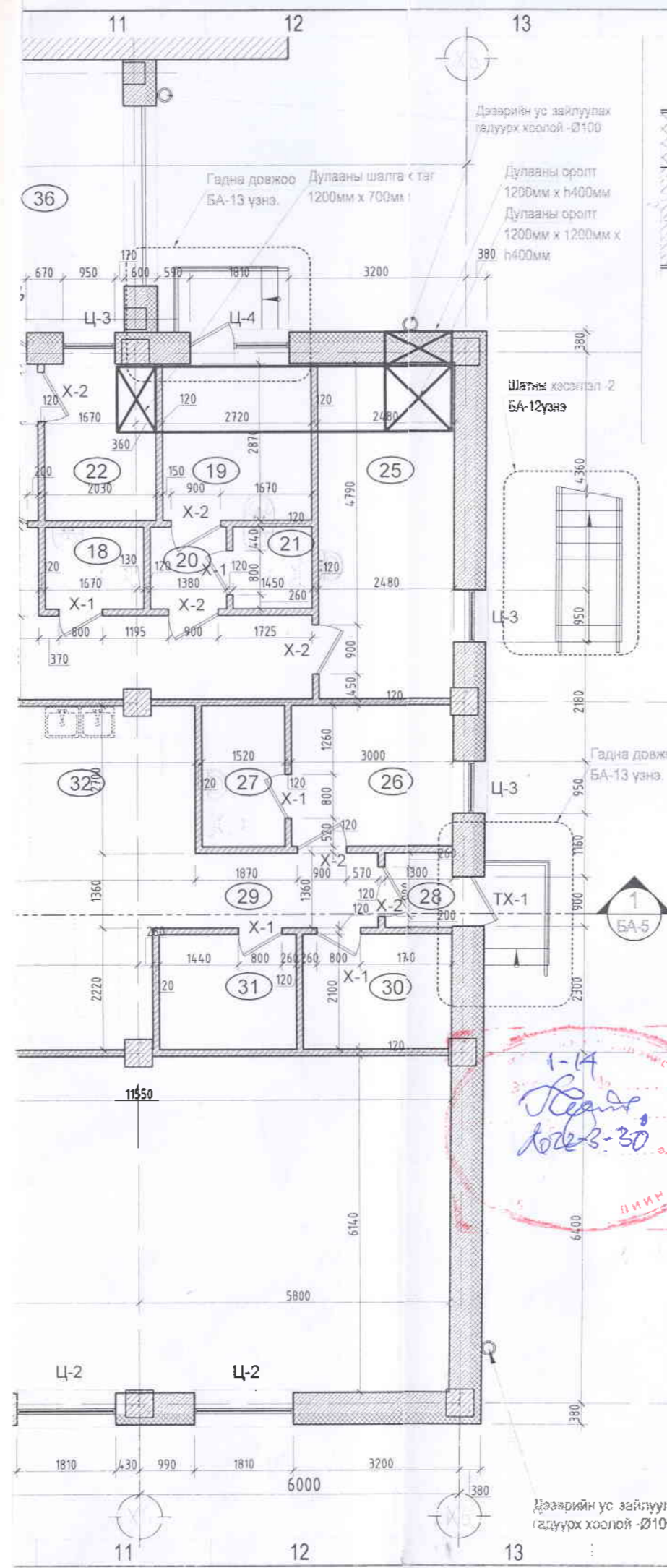
Гадна довжгоо БА-13 үзнэ.

Шатны хэсэглэл -1 БА-11 үзнэ.

±0.000=1288.50

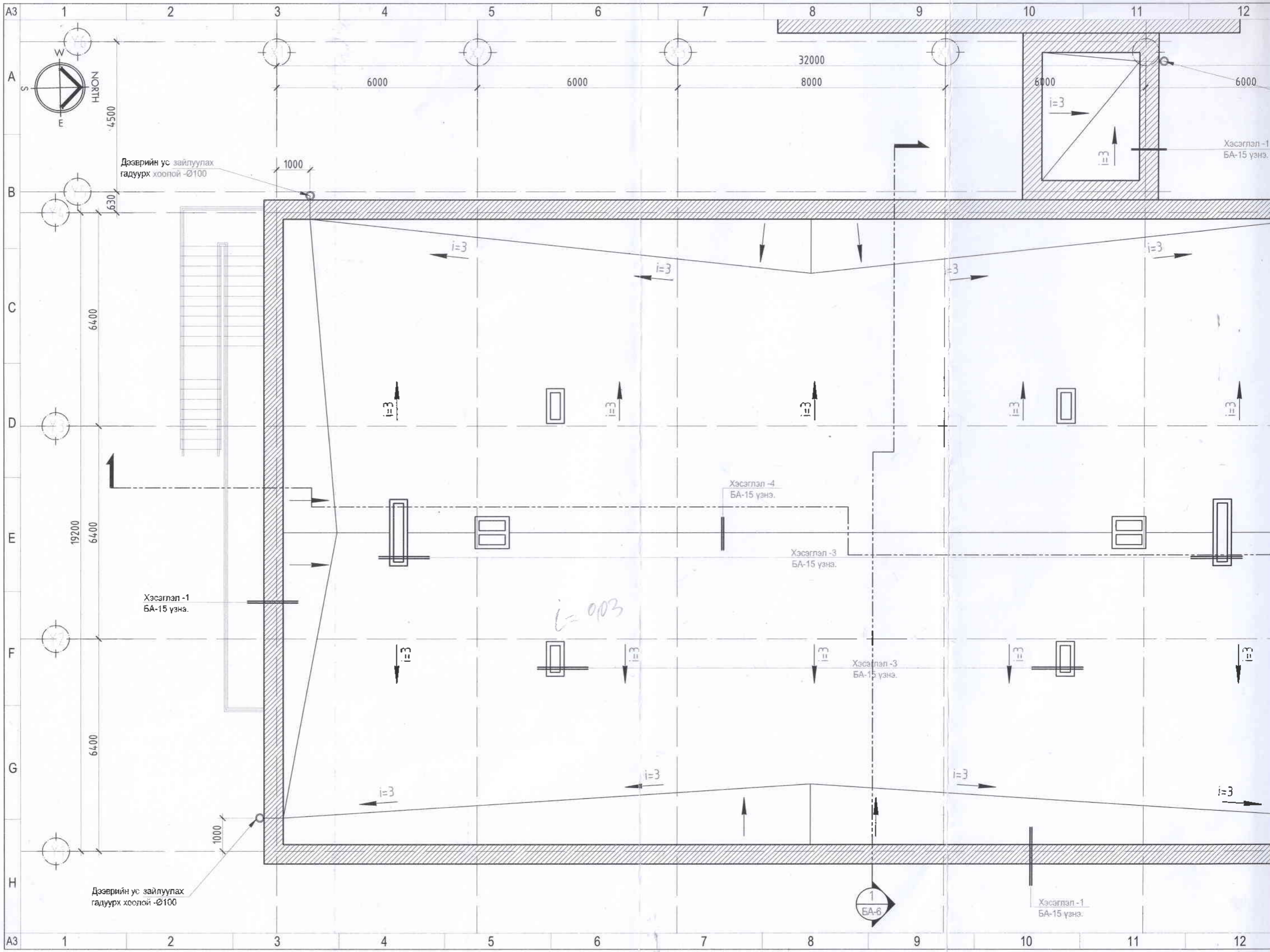
Гадна довжгоо БА-13 үзнэ.

Даларийн ус зайлуулах гадуурх хоолой -Ø100

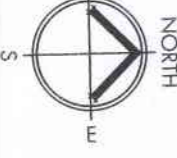


| ӨРӨӨНИЙ ТОДОРХОЙЛОЛТ | | |
|----------------------|-----------------------------------|----------------|
| № | Өрөөний нэр | М ² |
| 1 | Гонх | 5.35 |
| 2 | Хөлийн өрөө | 18.47 |
| 3 | Хөлийн өрөө | 30.12 |
| 4 | Шатны хонгил | 19.68 |
| 5 | Хонгил | 16.88 |
| 6 | Хувцаслах өрөө | 12.24 |
| 7 | Унтлагын өрөө | 42.81 |
| 8 | Бүлгийн өрөө | 50.59 |
| 9 | Зоогийн өрөө | 6.36 |
| 10 | Ариун цэврийн өрөө | 10.77 |
| 11 | Ариун цэврийн өрөө | 10.77 |
| 12 | Зоогийн өрөө | 6.36 |
| 13 | Бүлгийн өрөө | 50.59 |
| 14 | Хувцаслах өрөө | 17.02 |
| 15 | Унтлагын өрөө | 42.81 |
| 16 | Эрхлэгч, Орлогч дарга, Нарын өрөө | 18.84 |
| 17 | Заах арга зүй багш нарын өрөө | 10.83 |
| 18 | Ажилчдын ариун цэврийн өрөө | 21.70 |
| 19 | Эмчийн өрөө | 8.02 |
| 20 | Хонгил | 2.07 |
| 21 | Ариун цэврийн өрөө | 2.17 |
| 22 | Дулааны узель | 5.88 |
| 23 | Цахилгааны узель | 2.38 |
| 24 | Гонх | 4.30 |
| 25 | Индүүдэх, угаах өрөө | 14.95 |
| 26 | Ажилчдын амрах хувцас солих өрөө | 7.45 |
| 27 | Ажилчдын ариун цэврийн өрөө | 3.77 |
| 28 | Гонх | 2.00 |
| 29 | Хонгил | 5.27 |
| 30 | Хүнс ногооны агуулах | 5.56 |
| 31 | Хөргөх камер | 4.97 |
| 32 | Бэлтгэх цех | 8.85 |
| 33 | Хар, Цагаан сав угаалга | 7.48 |
| 34 | Халуун цех | 22.81 |
| 35 | Гемнастикийн хичээлийн танхим | 70.00 |
| Нийт талбай | | 551.51 |
| 36 | Хүзүүвч | 14.30 |

| | |
|--|---------------|
| БАРИЛГЫН ЗУРАГ ТӨСЛИЙН: | |
| "ГРИЙН ПАЙНТ ТИЙМ" ХХК | |
| Архитектор | Г. Эрдэнэбаяр |
| Гүйцэтгэсэн | Г. Эрдэнэбаяр |
| Шалгасан | З.Ажаргал |
| Хөвсгөл Уймаг, Мөрөн сум | |
| "8-р ЦЭЦЭРЛЭГИЙН ӨРГӨТГӨЛИЙН 150 ХҮҮХДИЙН ЦЭЦЭРЛЭГИЙН БАРИЛГА" | |
| 1-р Давхрын байгуулалт | |
| Масштаб: 1:100 | Огноо: 2021 |
| Төслийн дугаар: ГПТ 2022/099 | Хуудас: 8 |
| | Үе шет: А.3 |
| | Хувилбар: 25 |
| | БА-02 |



A3 1 2 3 4 5 6 7 8 9 10 11 12



4500

Дээрийн ус зайлуулах гадуурх хоолой -Ø100

1000



630

C 6400



E 19200 6400

Хэсгэл -1 БА-15 үзнэ.



G 6400

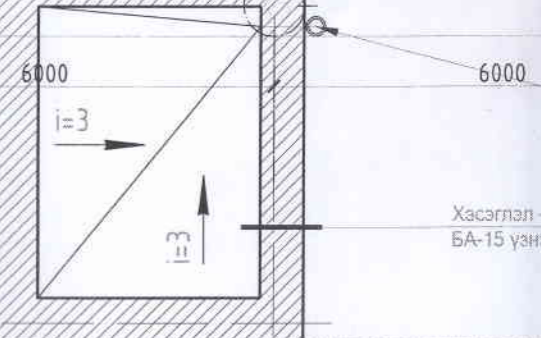


Дээрийн ус зайлуулах гадуурх хоолой -Ø100

1000

A3 1 2 3 4 5 6 7 8 9 10 11 12

32000
8000



Хэсгэл -1 БА-15 үзнэ.

$i=3$

$i=3$

$i=3$

$i=3$

$i=3$

$i=3$

$i=3$

$i=3$

$i=3$

Хэсгэл -4 БА-15 үзнэ.

Хэсгэл -3 БА-15 үзнэ.

$i=0.03$

Хэсгэл -3 БА-15 үзнэ.

$i=3$

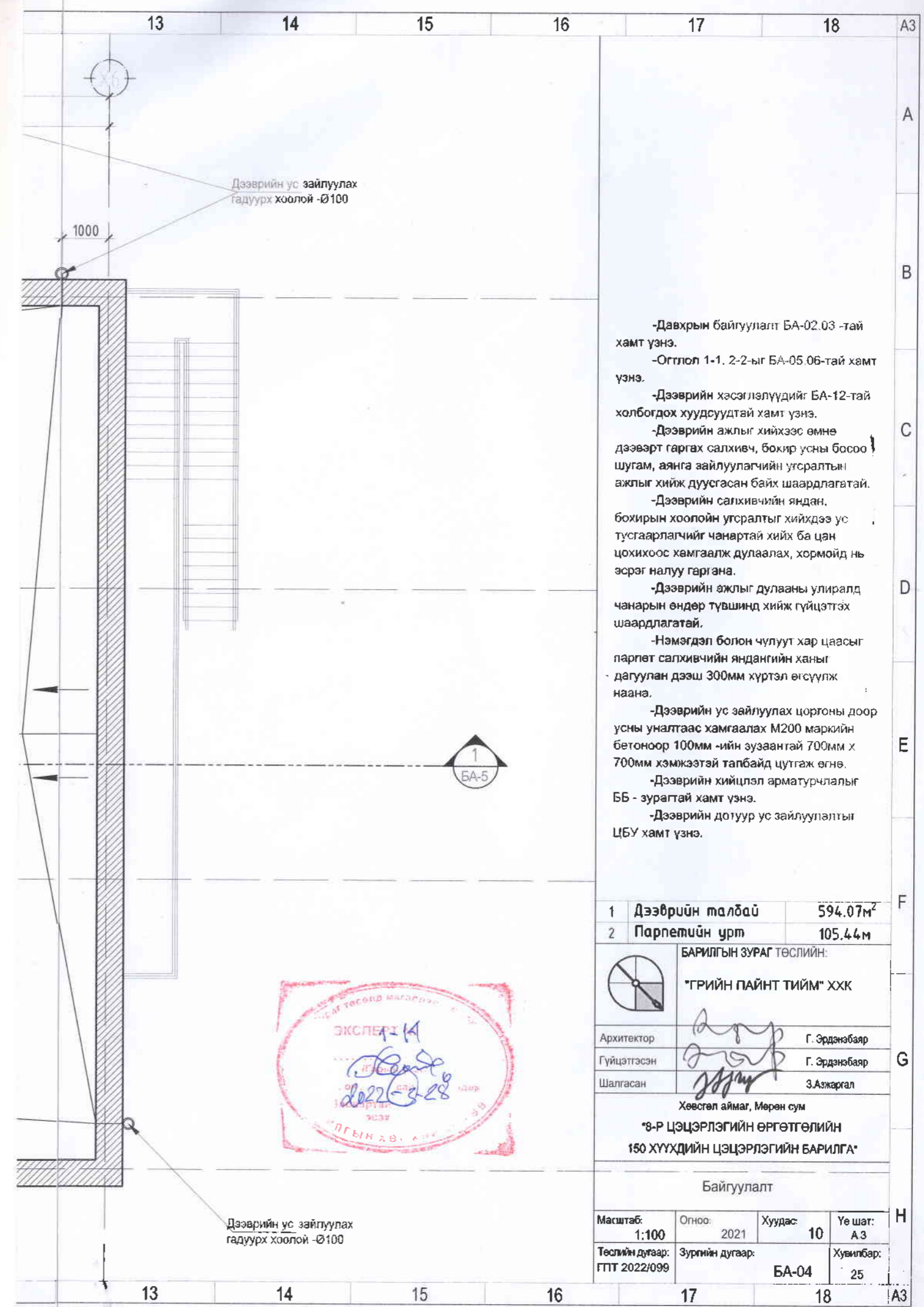
$i=3$

$i=3$

$i=3$



Хэсгэл -1 БА-15 үзнэ.



Дээврийн ус зайлуулах гадуурх хоолой -Ø100

1000

1
БА-5



Дээврийн ус зайлуулах гадуурх хоолой -Ø100

- Давхрын байгуулалт БА-02.03 -тай хамт үзнэ.
- Огтлол 1-1, 2-2-ыг БА-05.06-тай хамт үзнэ.
- Дээврийн хэсэглэлүүдийг БА-12-тай холбогдох хуудсуудтай хамт үзнэ.
- Дээврийн ажлыг хийхээс өмнө дээвэрт гаргах салхивч, бохир усны босоо шугам, аянга зайлуулагчийн угсралтын ажлыг хийж дуусгасан байх шаардлагатай.
- Дээврийн салхивчийн яндан, бохирын хоолойн угсралтыг хийхдээ ус тусгаарлагчийг чанартай хийх ба цан цохихоос хамгаалж дулаалах, хормойд нь эсрэг налуу гаргана.
- Дээврийн ажлыг дулааны улиралд чанарын өндөр түвшинд хийж гүйцэтгэх шаардлагатай.
- Нэмэгдэл болон чулуут хар цаасыг парпет салхивчийн яндангийн ханыг дагуулан дээш 300мм хүртэл өгсүүлж наана.
- Дээврийн ус зайлуулах цоргоны доор усны уналтаас хамгаалах М200 маркийн бетоноор 100мм -ийн зузаантай 700мм x 700мм хэмжээтэй талбайд цутгаж өгнө.
- Дээврийн хийцлэл арматурчлалыг ББ - зурагтай хамт үзнэ.
- Дээврийн дотуур ус зайлуулалтыг ЦБУ хамт үзнэ.

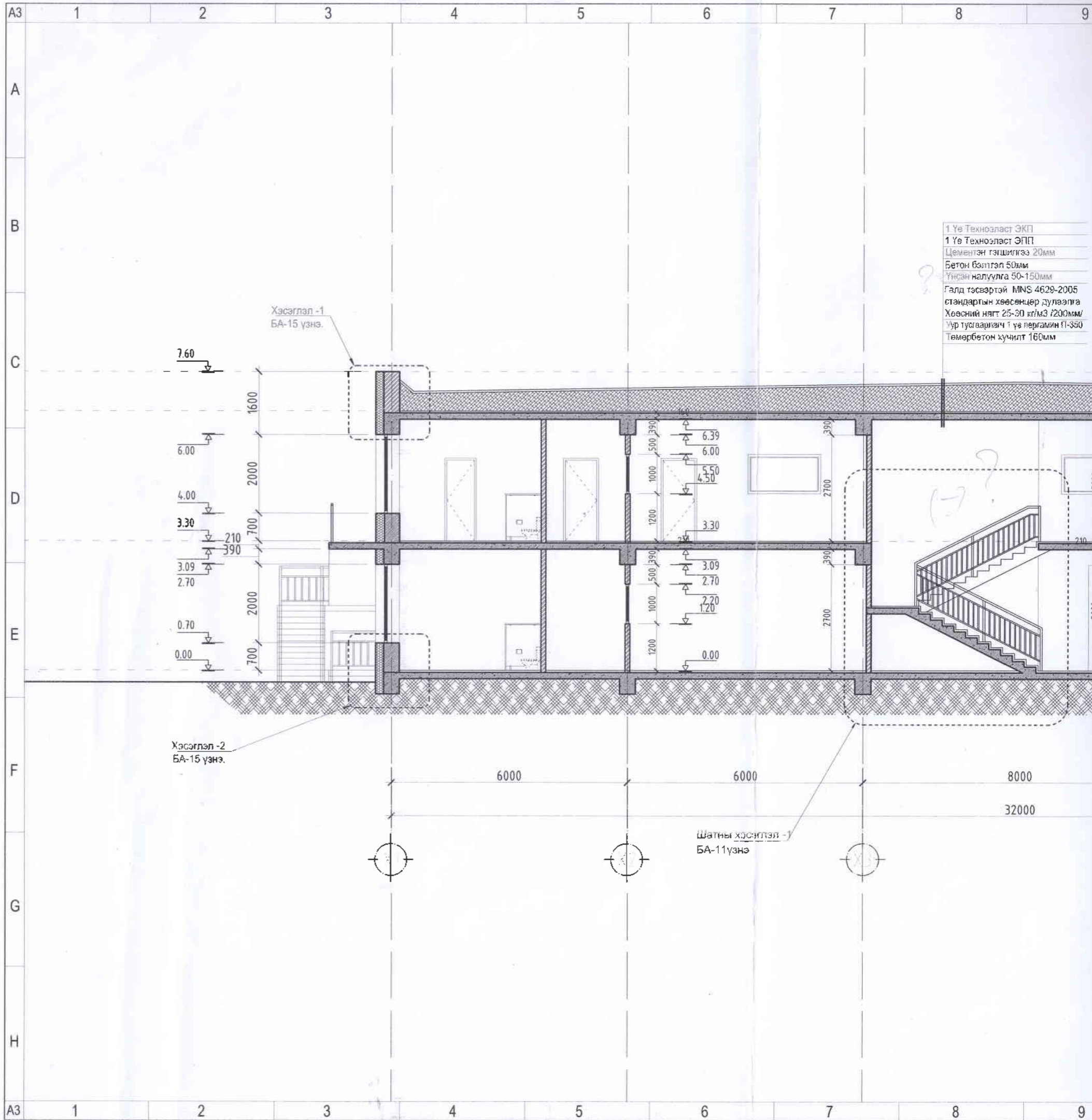
| | | |
|---|-----------------|----------------------|
| 1 | Дээврийн талбай | 594.07м ² |
| 2 | Парпетын урт | 105.44м |

БАРИЛГЫН ЗУРАГ ТЭСЛИЙН:
"ГРИЙН ПАЙНТ ТИЙМ" ХХК

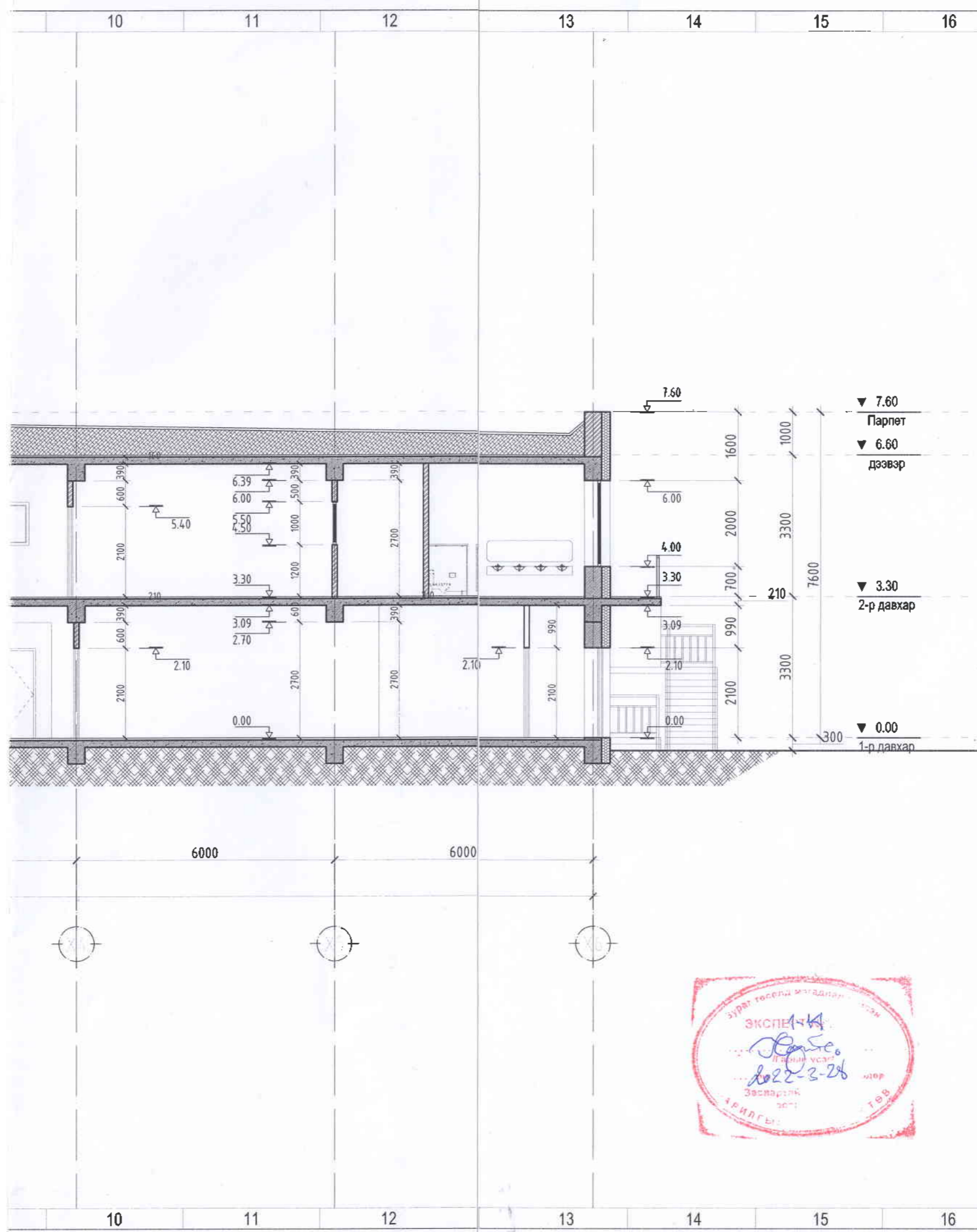
Архитектор: Г. Эрдэнэбаяр
Гүйцэтгэсэн: Г. Эрдэнэбаяр
Шалгасан: З.Азжаргал

Хөвсгөл аймаг, Мөрөн сум
"8-Р ЦЭЦЭРЛЭГИЙН ӨРГӨТГӨЛИЙН
150 ХҮҮХДИЙН ЦЭЦЭРЛЭГИЙН БАРИЛГА"

| | | | |
|---------------------------------|--------------------------|-----------------|---------------|
| Байгуулалт | | | |
| Масштаб: 1:100 | Огноо: 2021 | Хуудас: 10 | Үе шат: А3 |
| Төслийн дугаар: ГПТ 2022/099 | Зургийн дугаар: БА-04 | Хувилбар: 25 | |



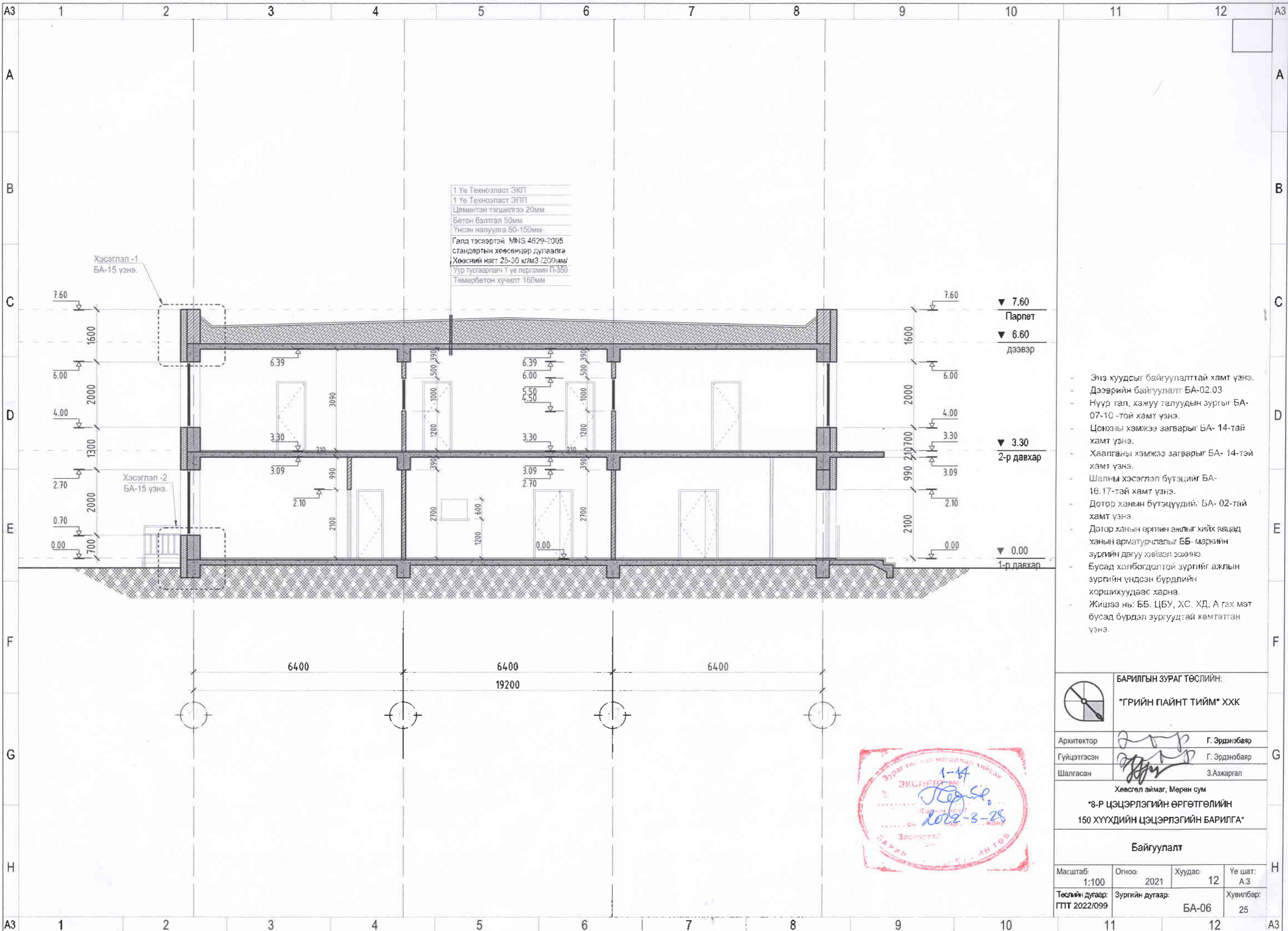
| |
|-------------------------------------|
| 1 Үе Техноласт ЭКП |
| 1 Үе Техноласт ЭПП |
| Цементэн гэгшиггээ 20мм |
| Бетон бэлтгэл 50мм |
| Үнсэн налуулга 50-150мм |
| Галд гэсвэртэй MNS 4629-2005 |
| стандартын хөөсөнцөр дулаалга |
| Хөөсний нягт 25-30 кг/м3 /200мм/ |
| Уур тусгаарлагч 1 үе пергамин П-350 |
| Төмөрбетон хүчилт 160мм |



- Энэ хуудсыг байгуулалттай хамт үзнэ.
- Дээврийн байгуулалт БА-02.03
- Нүүр тал, хажуу талуудын зургыг БА-07-10 -той хамт үзнэ.
- Цонхны хэмжээ загварыг БА- 14-тай хамт үзнэ.
- Хаалганы хэмжээ загварыг БА- 14-тэй хамт үзнэ.
- Шалны хэсэглэл бүтэцийг БА-16.17-тай хамт үзнэ.
- Дотор ханын бүтэцүүдийг БА- 02-тай хамт үзнэ.
- Дотор ханын өргийн ажлыг хийх явцад ханын арматурчлалыг ББ- маркийн зургийн дагуу хийвэл зохино.
- Бусад холбогдолтой зургийг ажлын зургийн үндсэн бүрдлийн хоршихуудаас харна.
- Жишээ нь: ББ, ЦБУ, ХС, ХД, А гэх мэт бусад бүрдэл зургуудтай хамтатган үзнэ.

| | | | |
|---|---|-----------|---------|
|  БАРИЛГЫН ЗУРАГ ТӨСЛИЙН: "ГРИЙН ПАЙНТ ТИЙМ" ХХК | | | |
| Архитектор |  Г. Эрдэнэбаяр | | |
| Гүйцэтгэсэн |  Г. Эрдэнэбаяр | | |
| Шалгасан |  З.Азжаргал | | |
| Хөвсгөл аймаг, Мөрөн сум "8-Р ЦЭЦЭРЛЭГИЙН ӨРГӨТГӨЛИЙН 150 ХҮҮХДИЙН ЦЭЦЭРЛЭГИЙН БАРИЛГА" | | | |
| Байгуулалт | | | |
| Масштаб: | Огноо: | Хуудас: | Үе шат: |
| 1:100 | 2021 | 11 | А.3 |
| Төслийн дугаар: | Зургийн дугаар: | Хувилбар: | |
| ГПТ 2022/099 | БА-05 | 25 | |



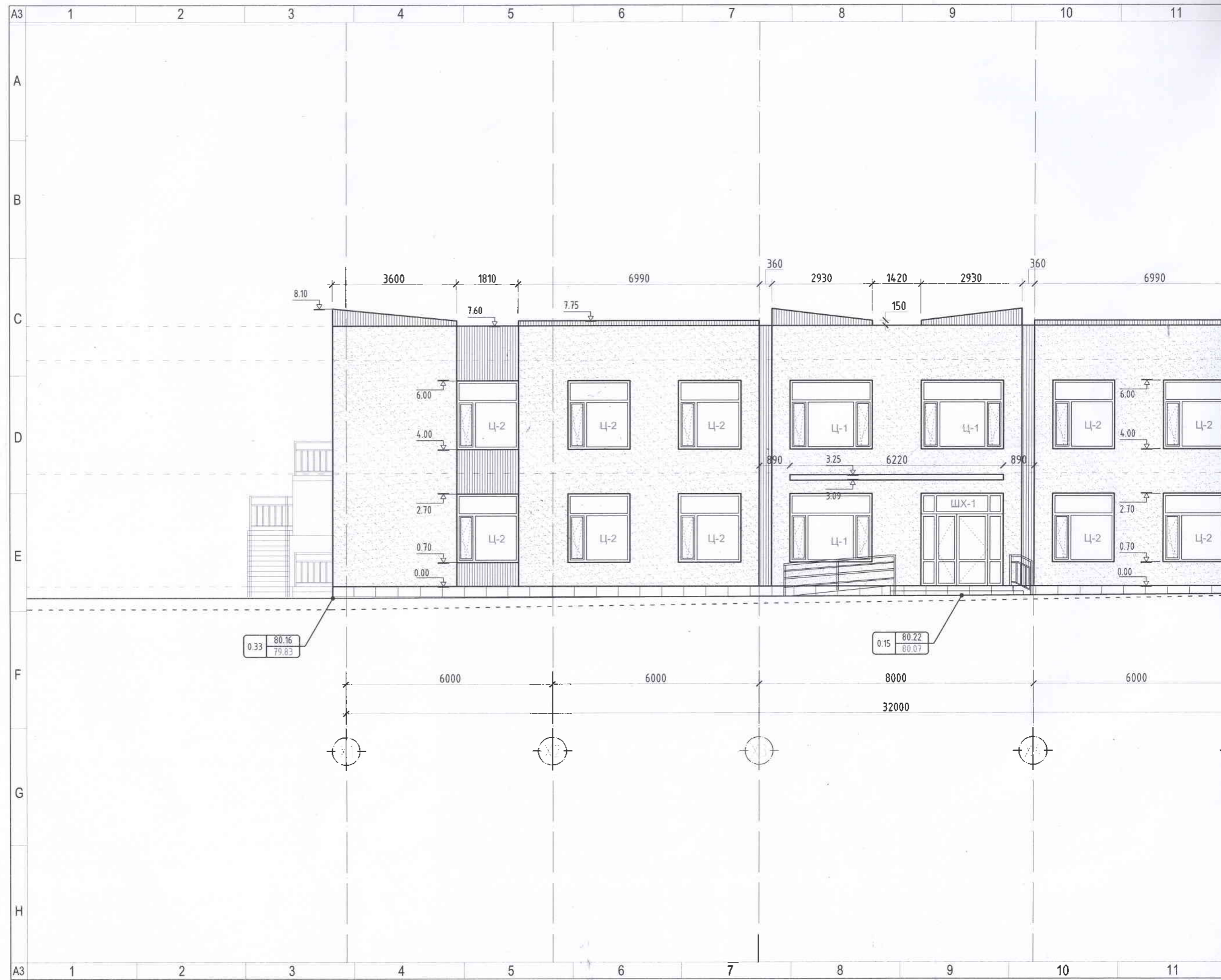


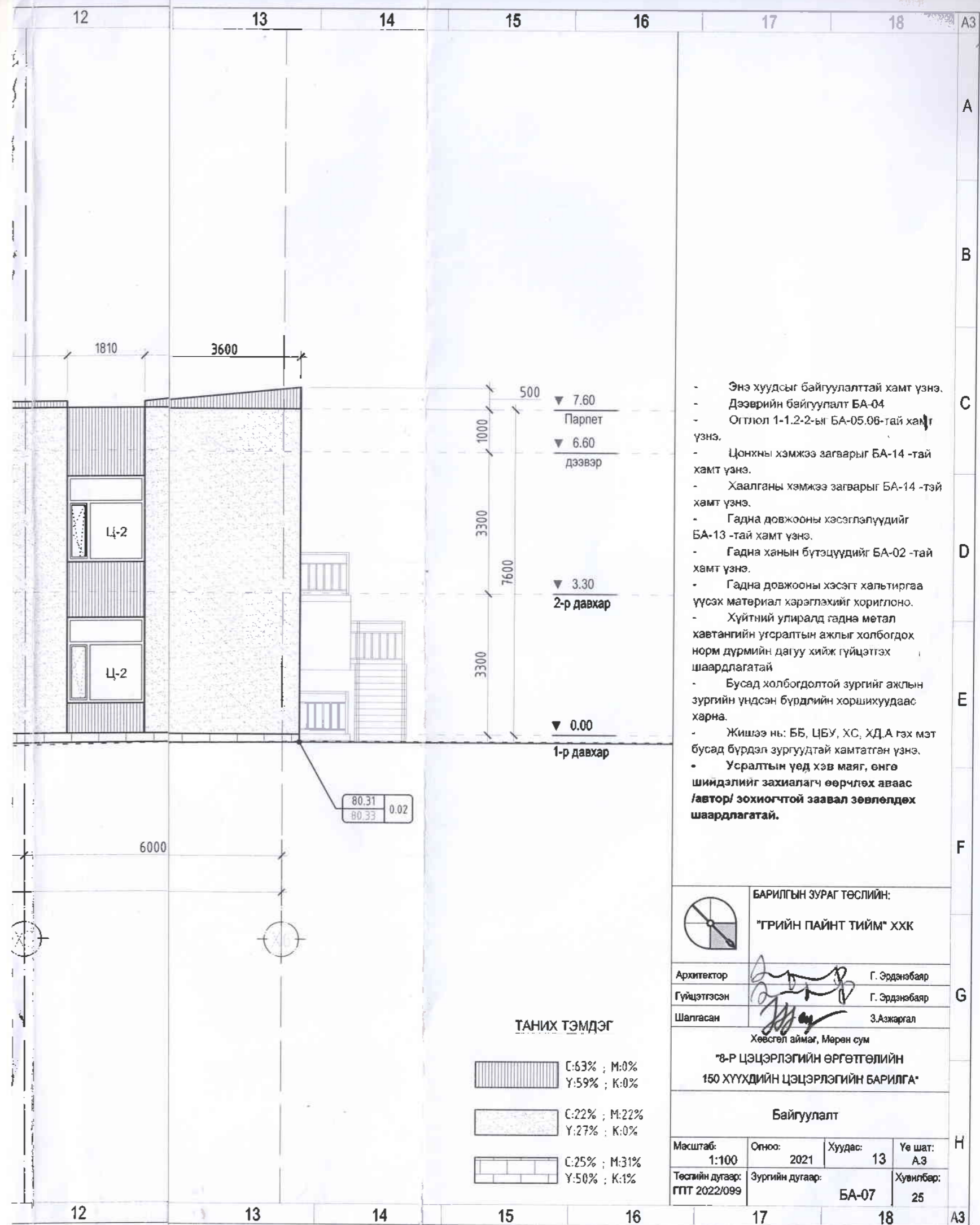
1 Үе Техноласт ЭКП
 1 Үе Техноласт ЭПП
 Цэвэрлэлтэй ЭКП
 Бетон бэлтгэл 50мм
 Үнсэн налуулга 50-150мм
 Галд тэсвэртэй MNS 4629-2005
 стандартын хөвсөнцөр дүлгэвэг
 Хөвсний нягт 25-30 кг/м3 /200мм/
 Уур тусгаарлагч 1 үе пергамин П-350
 Төмөрбетон хүчилт 160мм

- Энэ хуудсыг байгуулалттай хамт үзнэ.
- Дээврийн байгуулалт БА-02.03
- Нүүр тал, хажуу талуудын зургийг БА-07-10 -той хамт үзнэ.
- Цонхны хэмжээ загварыг БА- 14-тай хамт үзнэ.
- Хаалганы хэмжээ загварыг БА- 14-тэй хамт үзнэ.
- Шалны хэсэглэл бүтэцийг БА- 16,17-тай хамт үзнэ.
- Дотор ханын бүтэцүүдийг БА- 02-тай хамт үзнэ.
- Дотор ханын өргийн ажлыг хийх явцад ханын арматурчлалыг ББ- маркийн зургийн дагуу хийвэл зохино.
- Бусад холбогдолтой зургийг ажлын зургийн үндсэн бүрдлийн хоршихуудаас харна.
- Жишээ нь: ББ, ЦБУ, ХС, ХД, А гэх мэт бусад бүрдэл зургуудтай хамтатган үзнэ.

| | | | |
|---|---|---------------|---------|
|  БАРИЛГЫН ЗУРАГ ТӨСЛИЙН: "ГРИЙН ПАЙНТ ТИЙМ" ХХК | | | |
| Архитектор |  | Г. Эрдэнэбаяр | |
| Гүйцэтгэсэн |  | Г. Эрдэнэбаяр | |
| Шалгасан |  | З.Азжаргал | |
| Хөвсгөл аймаг, Мөрөн сум "8-Р ЦЭЦЭРЛЭГИЙН ӨРГӨТГӨЛИЙН 150 ХҮҮХДИЙН ЦЭЦЭРЛЭГИЙН БАРИЛГА" | | | |
| Байгуулалт | | | |
| Масштаб: | Огноо: | Хуудас: | Үе шат: |
| 1:100 | 2021 | 12 | А.3 |
| Төслийн дугаар: | Зургийн дугаар: | Хувилбар: | |
| ГПТ 2022/099 | БА-06 | 25 | |







- Энэ хуудсыг байгуулалттай хамт үзнэ.
- Дээврийн байгуулалт БА-04
- Огтлол 1-1.2-2-ыг БА-05.06-тай хамт үзнэ.
- Цонхны хэмжээ загварыг БА-14 -тай хамт үзнэ.
- Хаалганы хэмжээ загварыг БА-14 -тэй хамт үзнэ.
- Гадна довжооны хэсэглэлүүдийг БА-13 -тай хамт үзнэ.
- Гадна ханын бүтэцүүдийг БА-02 -тай хамт үзнэ.
- Гадна довжооны хэсэгт хальтиргаа үүсэх материал хэрэглэхийг хориглоно.
- Хүйтний улиралд гадна метал хавтангийн угсралтын ажлыг холбогдох норм дүрмийн дагуу хийж гүйцэтгэх шаардлагатай
- Бусад холбогдолтой зургийг ажлын зургийн үндсэн бүрдлийн хоршихуудаас харна.
- Жишээ нь: ББ, ЦБУ, ХС, ХДА гэх мэт бусад бүрдэл зургуудтай хамтатган үзнэ.
- Усралтын үед хэв маяг, өнгө шийдэлийг захиалагч өөрчлөх аваас /автор/ зохиогчтой заавал зөвлөлдөх шаардлагатай.



БАРИЛГЫН ЗУРАГ ТӨСЛИЙН:

"ГРИН ПАЙНТ ТИЙМ" ХХК

| | | |
|-------------|--------------------|---------------|
| Архитектор | <i>[Signature]</i> | Г. Эрдэнэбаяр |
| Гүйцэтгэсэн | <i>[Signature]</i> | Г. Эрдэнэбаяр |
| Шалгасан | <i>[Signature]</i> | З.Азжаргал |

Хөвсгөл аймаг, Мөрөн сум

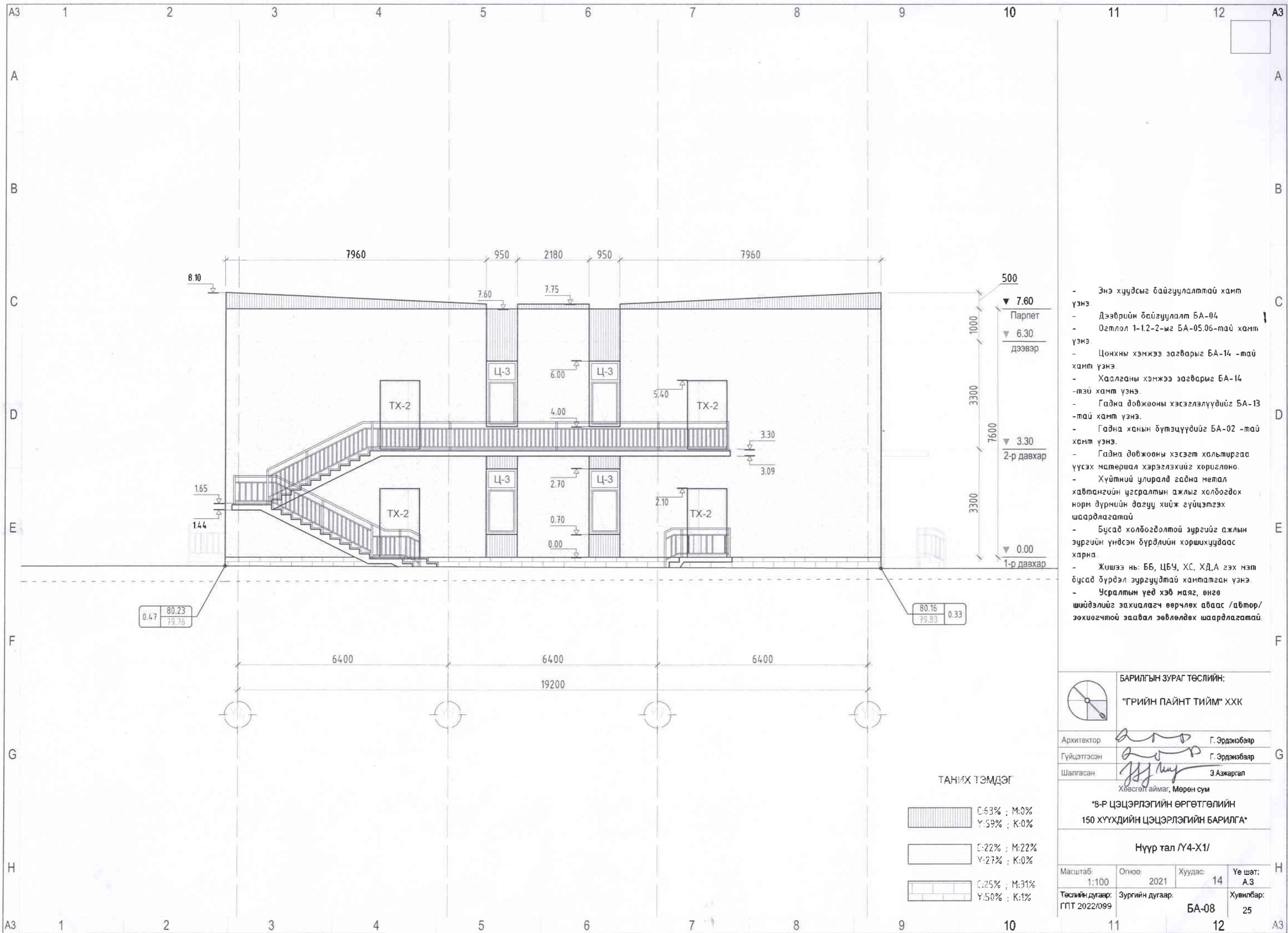
"8-р ЦЭЦЭРЛЭГИЙН ӨРГӨТТӨЛИЙН
150 ХҮҮХДИЙН ЦЭЦЭРЛЭГИЙН БАРИЛГА"

Байгуулалт

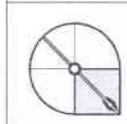
| | | | |
|-----------------|-----------------|-----------|---------|
| Масштаб: | Огноо: | Хуудас: | Үе шат: |
| 1:100 | 2021 | 13 | А.3 |
| Төслийн дугаар: | Зургийн дугаар: | Хувилбар: | |
| ГТТ 2022/099 | БА-07 | 25 | |

ТАНИХ ТЭМДЭГ

| | |
|--|-------------------------------|
| | C:63% ; M:0% Y:59% ; K:0% |
| | C:22% ; M:22% Y:27% ; K:0% |
| | C:25% ; M:31% Y:50% ; K:1% |



- Энэ хуудсыг байгуулалттай хамт үзнэ
- Дээврийн байгуулалт БА-04
- 0гтлол 1-1.2-2-ыг БА-05.06-тай хамт үзнэ
- Цонхны хэмжээ загварыг БА-14 -тай хамт үзнэ
- Хаалганы хэмжээ загварыг БА-14 -тэй хамт үзнэ
- Гадна довжооны хэсэглэлүүдийг БА-13 -тай хамт үзнэ
- Гадна ханын бүтэцүүдийг БА-02 -тай хамт үзнэ
- Гадна довжооны хэсэгт хальтургаа үүсэх материал хэрэглэхийг хориглоно
- Хүйтний улиралд гадна металл хавтангийн угсралтын ажлыг холбогдох норм дүрмийн дагуу хийж гүйцэтгэх шаардлагатай
- Бусад холбогдолтой зургийг ажлын зургийн үндсэн бүрдлийн хоршигчудаас харна
- Жишээ нь: ББ, ЦБЧ, ХС, ХДА гэх мэт бусад бүрдэл зургуудтай хамтатган үзнэ
- Усралтын үед хэв маяг, өнгө шийдэлийг захиалагч өөрчлөх аваас /автор/ зохиогчтой заавал зөвлөлдөх шаардлагатай



БАРИЛГЫН ЗУРАГ ТӨСЛИЙН:
"ГРИН ПАЙНТ ТИЙМ" ХХК

Архитектор *[Signature]* Г. Эрдэнэбаяр
Гүйцэтгэсэн *[Signature]* Г. Эрдэнэбаяр
Шалгасан *[Signature]* З.Амжаргал

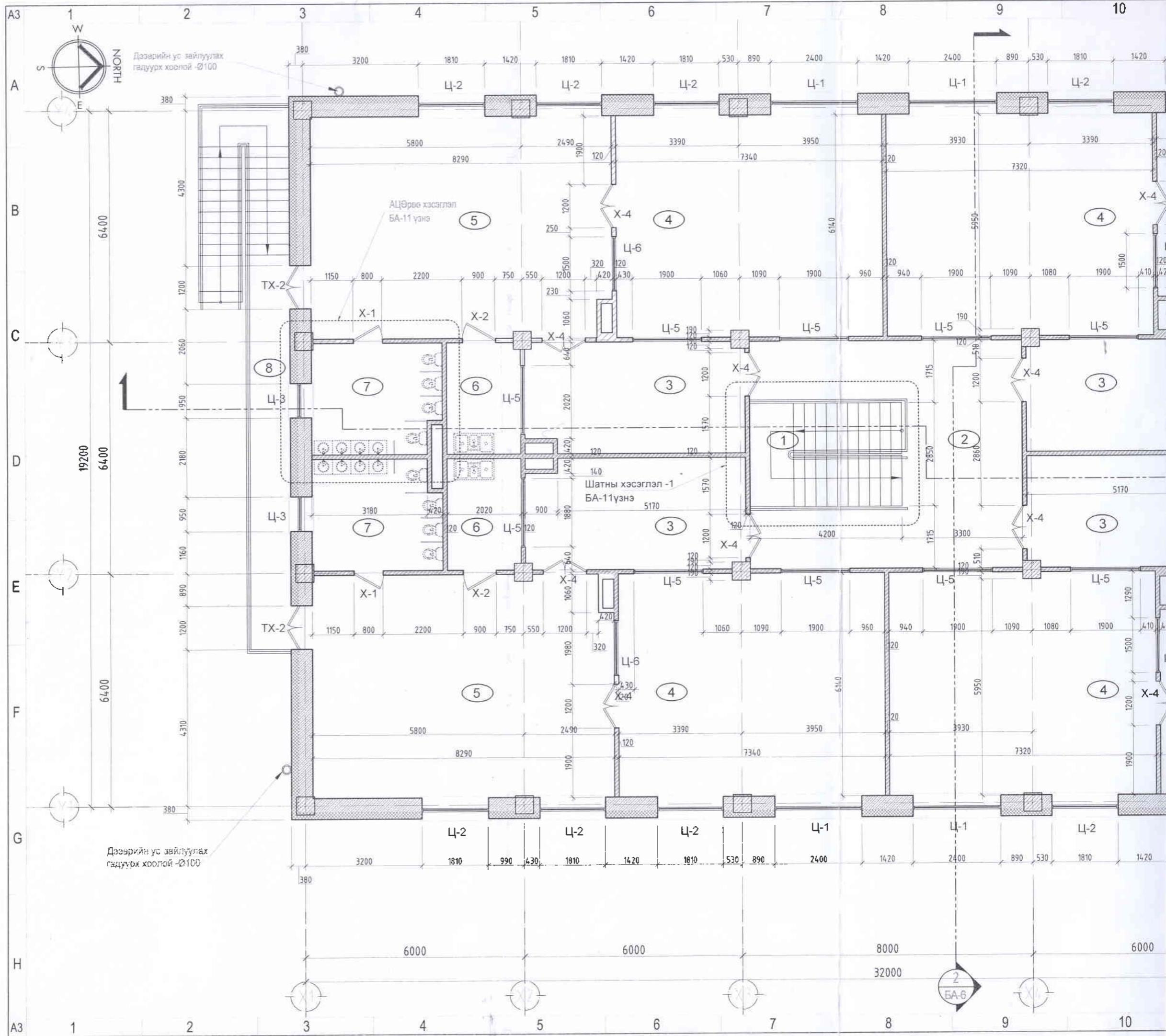
Хөвсгөл аймаг, Мөрөн сум

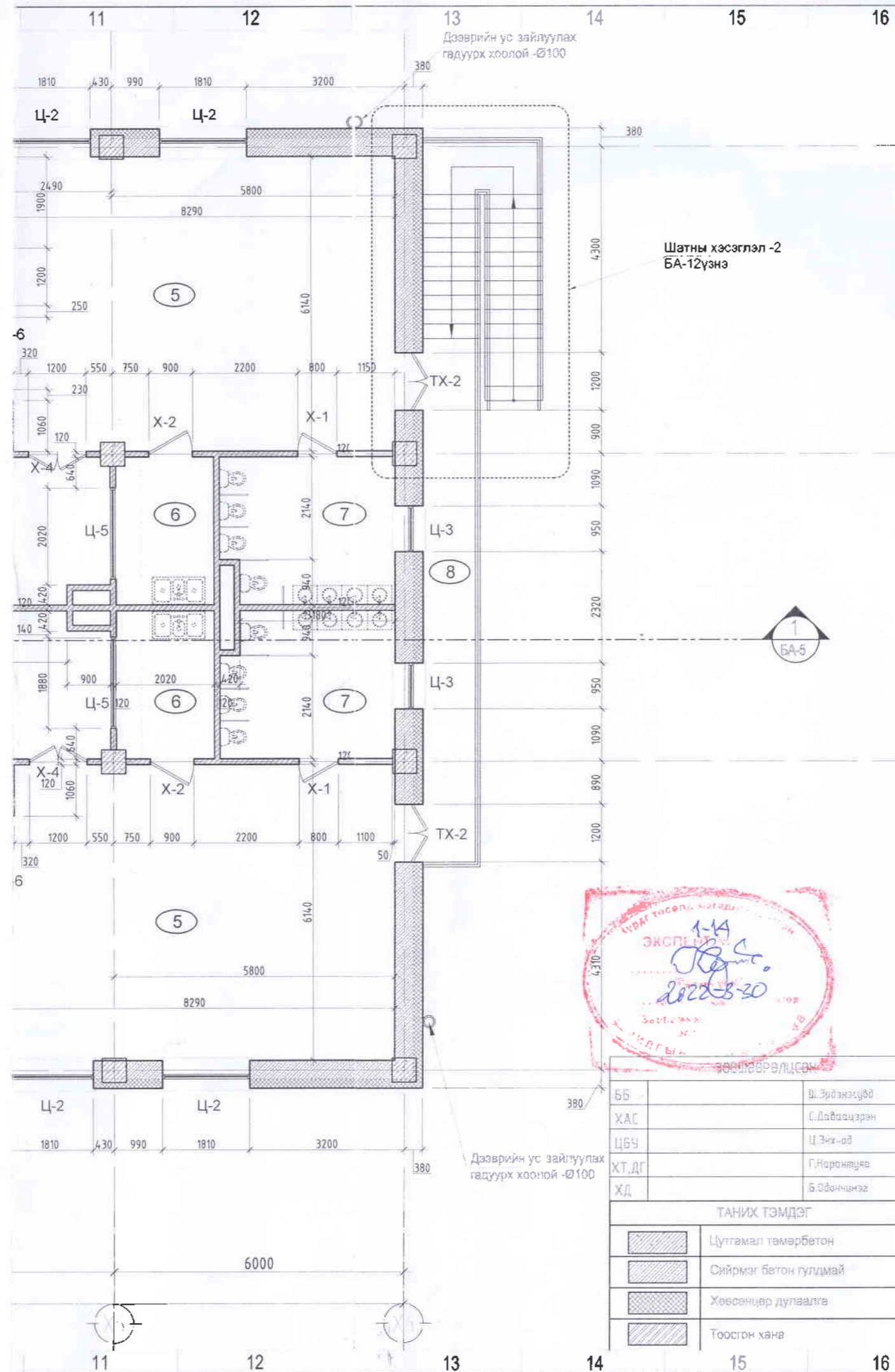
"8-р ЦЭЦЭРЛЭГИЙН ӨРГӨТГӨЛИЙН
150 ХҮҮХДИЙН ЦЭЦЭРЛЭГИЙН БАРИЛГА"

Нүүр тал /У4-Х1/

| | | | |
|---------------------------------|-----------------|-----------------|----------------|
| Масштаб: 1:100 | Огноо: 2021 | Хуудас: 14 | Үе шат: А.3 |
| Төслийн дугаар: ГПТ 2022/099 | Зургийн дугаар: | Хувилбар: 25 | |

БА-08





| ӨРӨӨНИЙ ТОДОРХОЙЛОЛТ | | |
|----------------------|--------------------|----------------|
| № | Өрөөний нэр | М ² |
| 1 | Шатны хонгил | 10.49 |
| 2 | Хонгил | 34.73 |
| 3 | Хувцаслах өрөө | 18.69 |
| 4 | Унтлагын өрөө | 44.94 |
| 5 | Бүлгийн өрөө | 50.60 x4 |
| 6 | Зоогийн өрөө | 6.18 |
| 7 | Ариун цэврийн өрөө | 11.08 |
| 8 | Аваарын шат | 28.16 x2 |
| 9 | Нийт талбай | 627.5 |

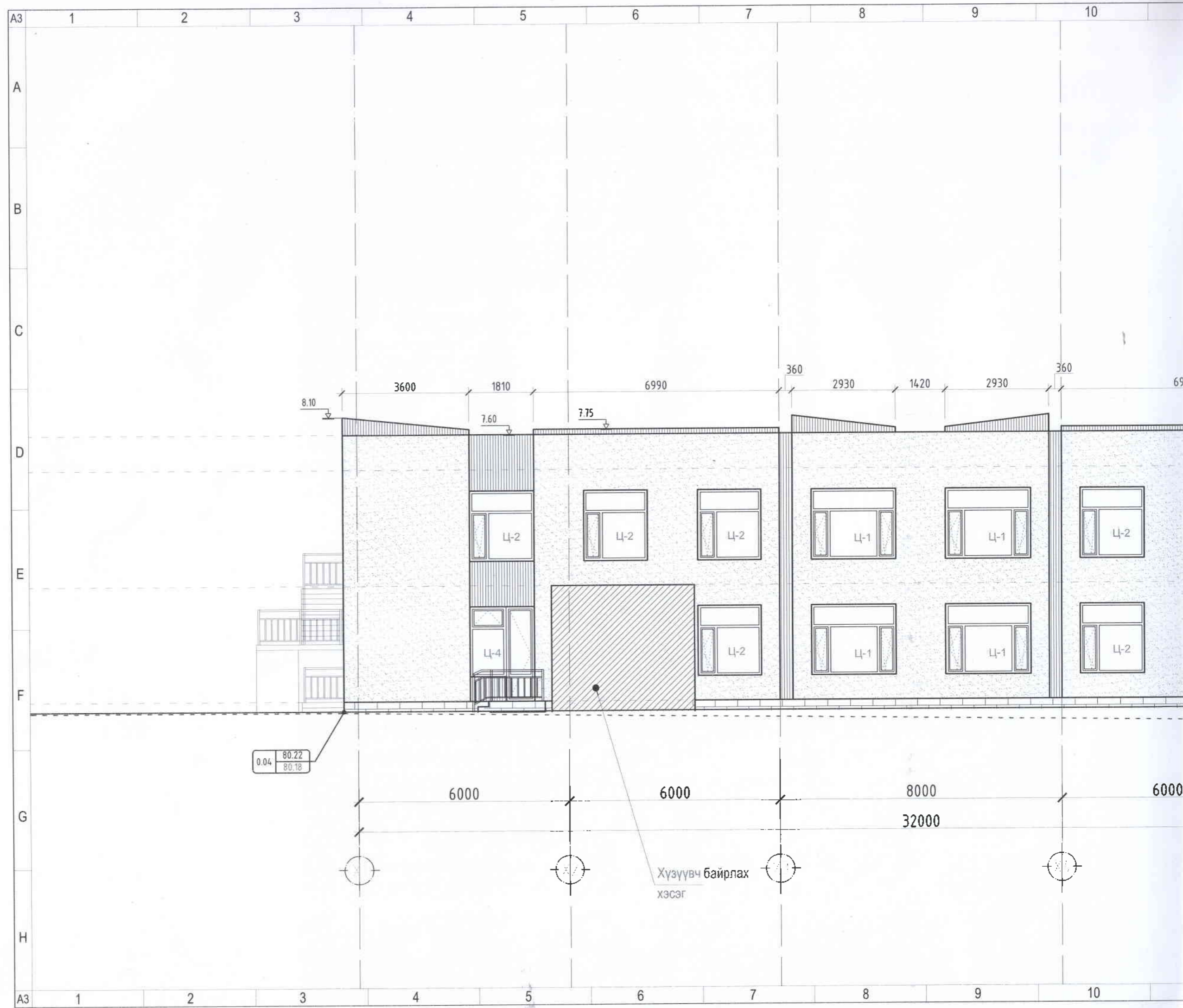
- 0-гтлол 1-1 2-2 -ыг БА-05.06 -тай хамт үзнэ.
- Нүүр тал, хажуу талуудын зургыг БА-07-10 -тай хамт үзнэ.
- Цонхны хэмжээ загварыг БА-14 -тай хамт үзнэ.
- Хаалганы хэмжээ загварыг БА-14 -тэй хамт үзнэ.
- Шалны хэсэглэл дүтэцийг БА-16.17 -тай хамт үзнэ.
- Мөн дотор өрөөнүүдэд хананын булан тохойд зөөлөвч булан хийх шаардлагатай. Цонхны доор байрлах халаалтын коллекторыг хэсэглэлийн дагуу хаалт хийх хэрэгтэй. БА-15-тай хамт үзнэ.
- Дотор ханын өргийн ажлыг хийх явцад ханын арматурчлалыг ББ- маркийн зургийн дагуу хийвэл зохино.
- Бусад холбогдолтой зургийг ажлын зургийн үндсэн бүрдлийн хоршихуудаас харна. Жишээ нь: ББ, ЦБЧ, ХС, ХД, А гэх мэт бусад бүрдэл зургуудтай хамтатган үзнэ.
- Цсралтын үед хэв маяг, өнгө шийдэлийг захиалагч өөрчлөх аваас /автор/ зохиогчийг заавал зөвлөлдөх шаардлагатай.

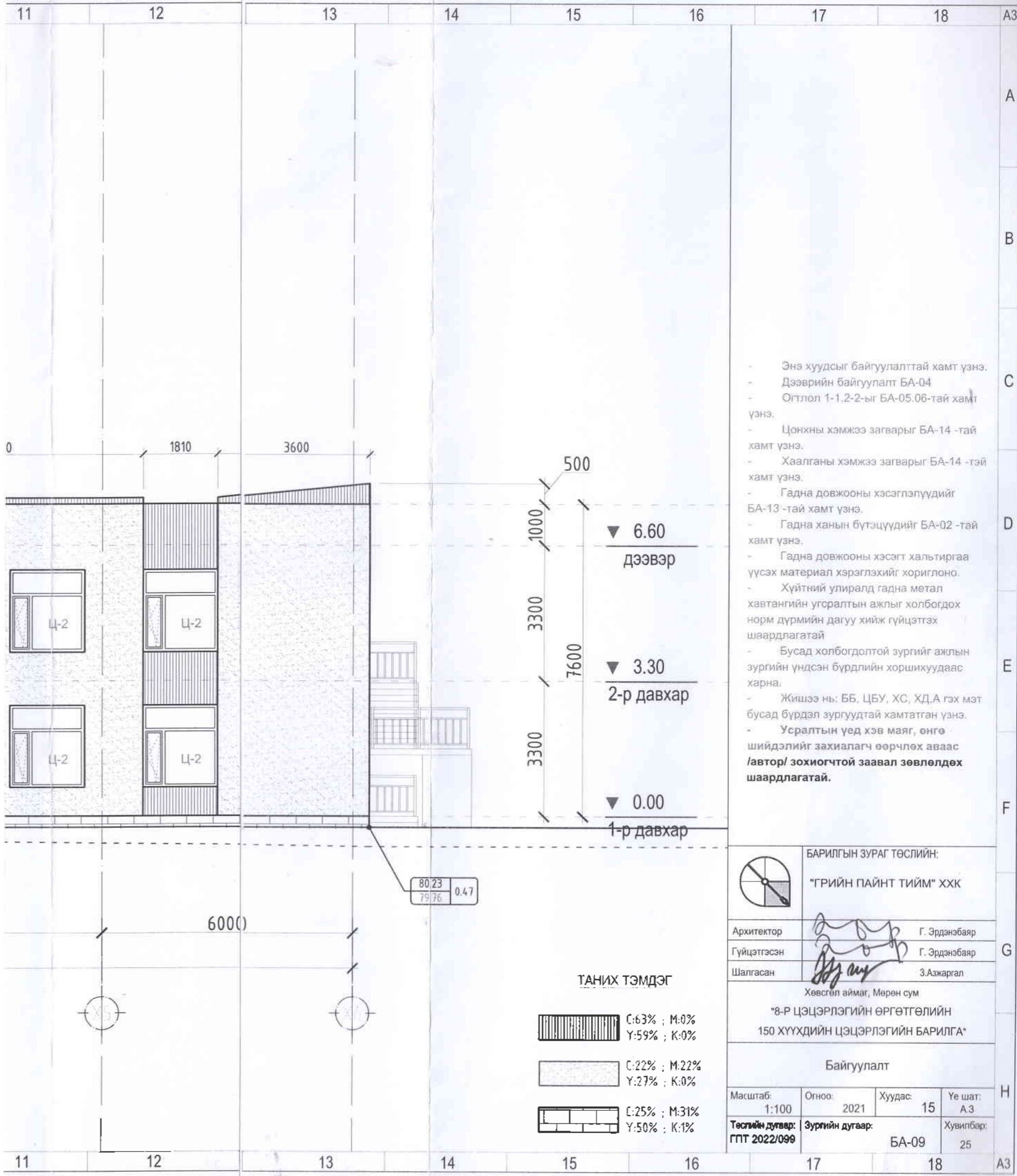


| | |
|-------|--------------|
| ББ | Ш.Эрдэнэсүх |
| ХАС | С.Давдасүрэн |
| ЦБЧ | Ц.Энх-оюу |
| ХТ,ДГ | Г.Нарантуяа |
| ХД | Б.Одончимэг |

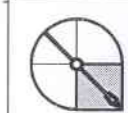
| ТАНИХ ТЭМДЭГ | |
|--------------|-----------------------|
| | Цутгамал төмөрбетон |
| | Сийрмэг бетон гулдмай |
| | Хөвсөнцөр дулвалга |
| | Тоосгон хана |

| | | | |
|--|-----------------|--------------|---------|
| БАРИЛГЫН ЗУРАГ ТӨСЛИЙН: | | | |
| "ГРИН ПАЙНТ ТИЙМ" ХХК | | | |
| Архитектор | | Г.Эрдэнэбаяр | |
| Гүйцэтгэсэн | | Г.Эрдэнэбаяр | |
| Шалгасан | | З.Азжаргал | |
| Хөвсгөл аймаг, Мөрөн сум | | | |
| "8-р ЦЭЦЭРЛЭГИЙН ӨРГӨТТӨЛИЙН 150 ХҮҮХДИЙН ЦЭЦЭРЛЭГИЙН БАРИЛГА" | | | |
| 2-р Давхрын байгуулалт | | | |
| Масштаб: | Огноо: | Хуудас: | Үе шат: |
| 1:100 | 2021 | 9 | А.3 |
| Төслийн дугаар: | Зургийн дугаар: | Хуучилбар: | |
| ГПТ 2022/099 | БА-09 | 25 | |





- Энэ хуудсыг байгуулалттай хамт үзнэ.
- Дээврийн байгуулалт БА-04
- Огтлол 1-1.2-2-ыг БА-05.06-тай хамт үзнэ.
- Цонхны хэмжээ загварыг БА-14 -тай хамт үзнэ.
- Хаалганы хэмжээ загварыг БА-14 -тэй хамт үзнэ.
- Гадна довжооны хэсэглэлүүдийг БА-13 -тай хамт үзнэ.
- Гадна ханын бүтэцүүдийг БА-02 -тай хамт үзнэ.
- Гадна довжооны хэсэгт хальтиргаа үүсэх материал хэрэглэхийг хориглоно.
- Хүйтний улиралд гадна метал хавтангийн угсралтын ажлыг холбогдох норм дүрмийн дагуу хийж гүйцэтгэх шаардлагатай
- Бусад холбогдолтой зургийг ажлын зургийн үндсэн бүрдлийн хоршихуудаас харна.
- Жишээ нь: ББ, ЦБУ, ХС, ХД,А гэх мэт бусад бүрдэл зургуудтай хамтатган үзнэ.
- Усралтын үед хэв маяг, өнгө шийдэлийг захиалагч өөрчлөх аваас /автор/ зохиогчтой заавал зөвлөлдөх шаардлагатай.



БАРИЛГЫН ЗУРАГ ТӨСЛИЙН:
"ГРИЙН ПАЙНТ ТИЙМ" ХХК

Архитектор Г. Эрдэнэбаяр
Гүйцэтгэсэн Г. Эрдэнэбаяр
Шалгасан З.Азжаргал

Хөвсгөл аймаг, Мөрөн сум
"8-р ЦЭЦЭРЛЭГИЙН ӨРГӨТГӨЛИЙН
150 ХҮҮХДИЙН ЦЭЦЭРЛЭГИЙН БАРИЛГА"

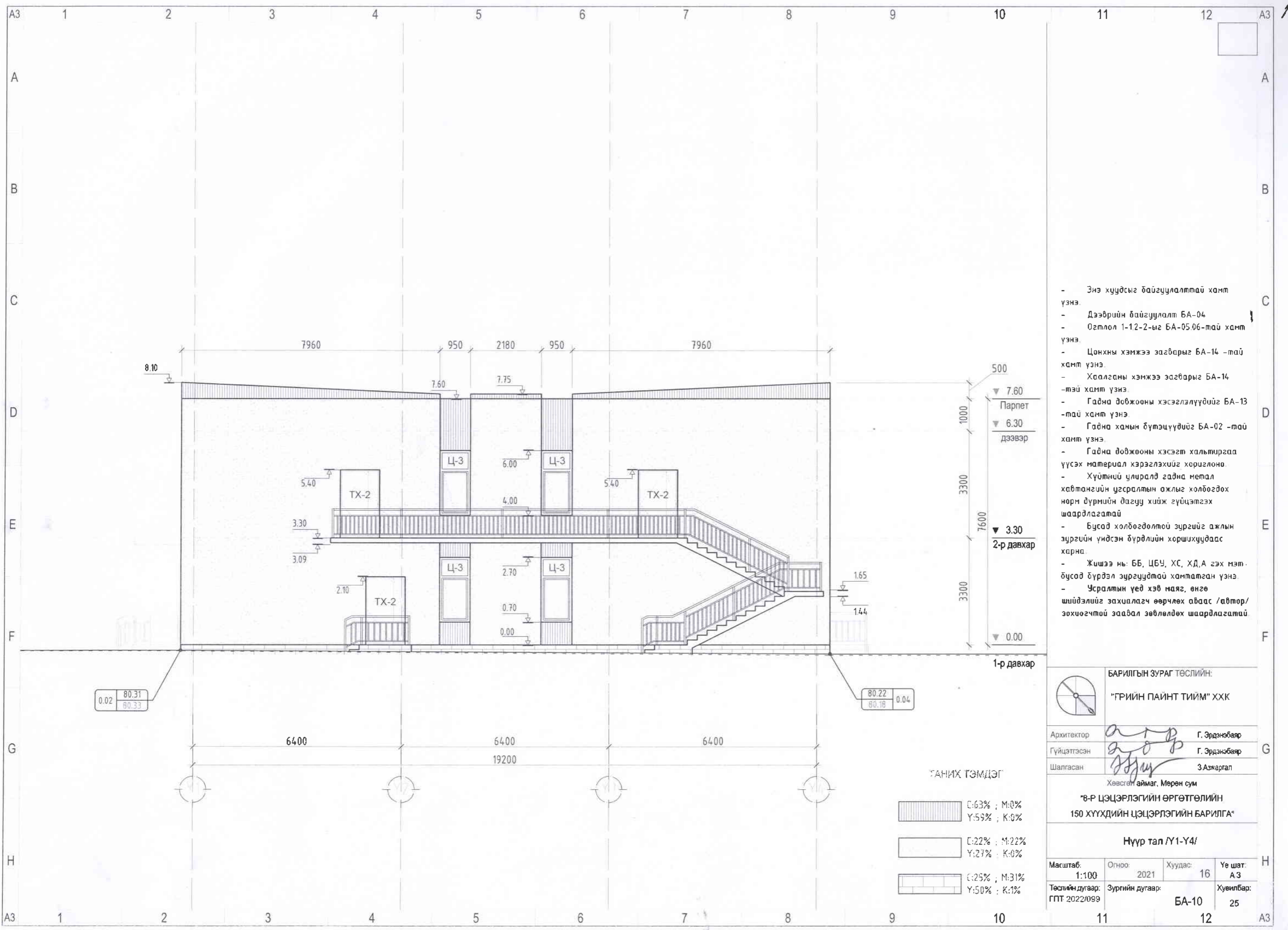
Байгуулалт

| | | | |
|---------------------------------|--------------------------|-----------------|----------------|
| Масштаб: 1:100 | Огноо: 2021 | Хуудас: 15 | Үе шат: А.3 |
| Төслийн дугаар: ГПТ 2022/099 | Зургийн дугаар: БА-09 | Хувилбар: 25 | |

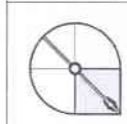
ТАНИХ ТЭМДЭГ

- С:63% ; М:0%
У:59% ; К:0%
- С:22% ; М:22%
У:27% ; К:0%
- С:25% ; М:31%
У:50% ; К:1%





- Энэ хуудсыг байгуулалттай хамт үзнэ
- Дээдрийн байгуулалт БА-04
- Огтлол 1-12-2-ыг БА-05.06-тай хамт үзнэ.
- Цонхны хэмжээ загварыг БА-14 -тай хамт үзнэ.
- Хаалганы хэмжээ загварыг БА-14 -тэй хамт үзнэ.
- Гадна довжооны хэсэглэлүүдийг БА-13 -тай хамт үзнэ.
- Гадна ханын бүтэцүүдийг БА-02 -тай хамт үзнэ.
- Гадна довжооны хэсэгт хальтиргаа үүсэх материал хэрэглэхийг хориглоно.
- Хүйтний улиралд гадна метал хавтангийн угсралтын ажлыг холбогдох норм дүрмийн дагуу хийж гүйцэтгэх шаардлагатай
- Бусад холбогдолтой зургийг ажлын зургийн үндсэн бүрдлийн хоршихуудаас харна.
- Жишээ нь: ББ, ЦБЧ, ХС, ХД, А гэх мэт бусад бүрдэл зургуудтай хамтатган үзнэ.
- Усралтын үед хэв маяг, өнгө шийдэлийг захиалагч өөрчлөх аваас /автор/ зохиогчийг заавал зөвлөлдөх шаардлагатай



БАРИЛГЫН ЗУРАГ ТӨСЛИЙН:
"ГРИЙН ПАЙНТ ТИЙМ" ХХК

Архитектор *Г. Эрдэнэбаяр* Г. Эрдэнэбаяр
Гүйцэтгэсэн *Г. Эрдэнэбаяр* Г. Эрдэнэбаяр
Шалгасан *З.Ажаргал* З.Ажаргал

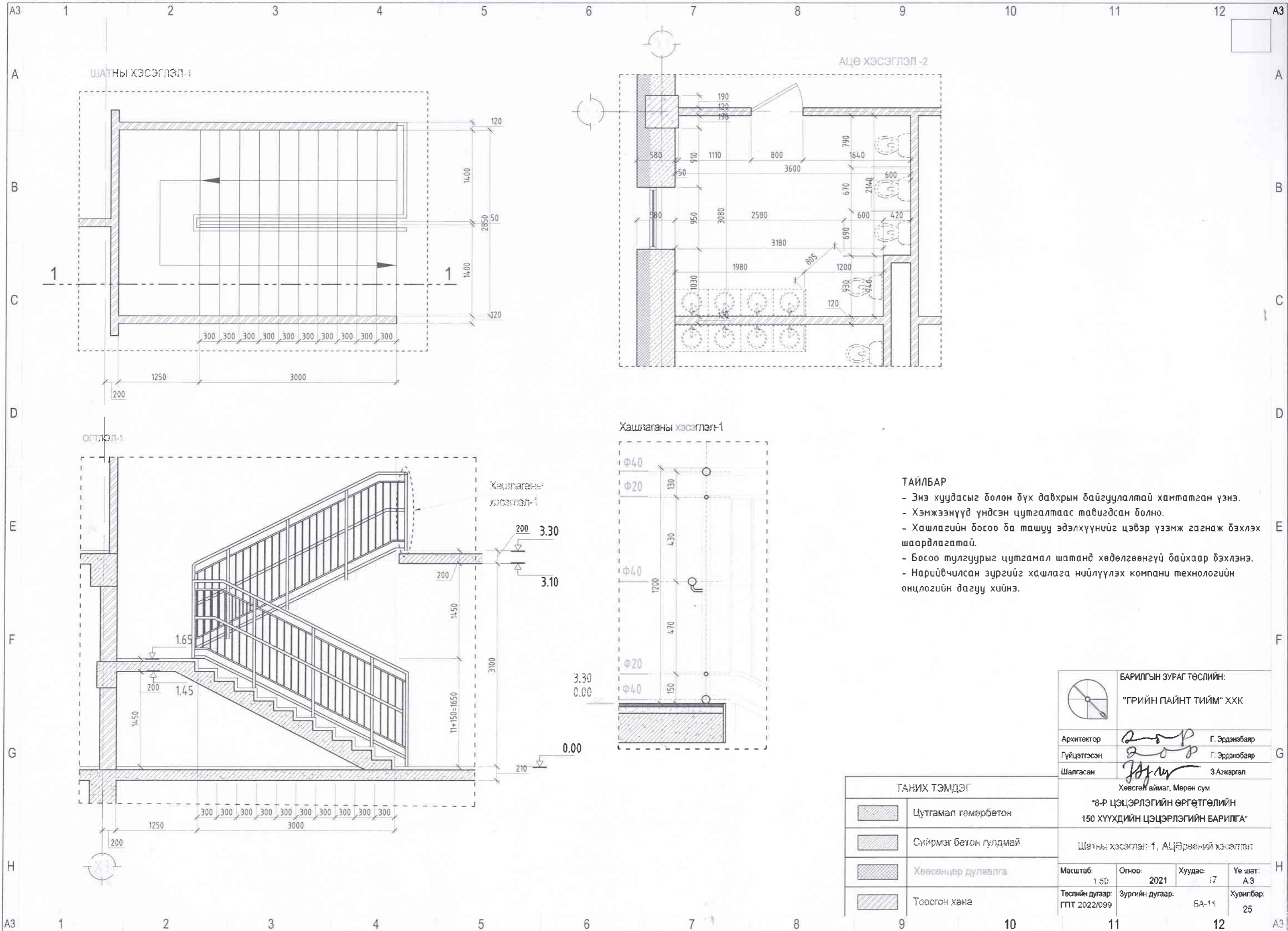
Хөвсгөл аймаг, Мөрөн сум
"8-р ЦЭЦЭРЛЭГИЙН ӨРГӨТГӨЛИЙН
150 ХҮҮХДИЙН ЦЭЦЭРЛЭГИЙН БАРИЛГА"

Нүүр тал /У1-У4/

| | | | |
|----------------------------------|--------------------------|---------------|-----------------|
| Масштаб: 1:100 | Огноо: 2021 | Хуудас: 16 | Үе шат: А3 |
| Төслийн дугаар: ГПТ: 2022/099 | Зургийн дугаар: БА-10 | | Хувилбар: 25 |

ТАНИХ ТЭМЦЭГ

- C:63% ; M:0%
Y:59% ; K:0%
- C:22% ; M:22%
Y:27% ; K:0%
- C:25% ; M:31%
Y:50% ; K:1%



ТАЙЛБАР

- Энэ хуудасыг болон бүх давхрын байгуулалтай хамтатган үзнэ.
- Хэмжээнүүд үндсэн цутгалтаас тавигдсан болно.
- Хашлагийн босоо ба ташуу эдэлхүүнийг цэвэр үзэмж гагнаж бэхлэх шаардлагатай.
- Босоо тулгуурыг цутгамал шатанд хөдөлгөөнгүй байхаар бэхлэнэ.
- Нарийвчилсан зургийг хашлага нийлүүлэх компани технологийн онцлогийн дагуу хийнэ.

| | | |
|-------------|-------------------------|---------------|
| | БАРИЛГЫН ЗУРАГ ТӨСЛИЙН: | |
| | "ГРИЙН ПАЙНТ ТИЙМ" ХХК | |
| Архитектор | | Г. Эрдэнэбаяр |
| Гүйцэтгэсэн | | Г. Эрдэнэбаяр |
| Шалгасан | | З.Азжаргал |

| ГАНИХ ТЭМДЭГ | |
|--------------|-----------------------|
| | Цутгамал гэмөрбетон |
| | Сийрмэг бетон гулдмай |
| | Хөөсөнцөр дулаалга |
| | Тоосгон хана |

| | | | |
|---|-----------------|---------|-----------|
| Хөвсгөл аймаг, Мөрөн сум | | | |
| "8-Р ЦЭЦЭРЛЭГИЙН ӨРГӨТГӨЛИЙН 150 ХҮҮХДИЙН ЦЭЦЭРЛЭГИЙН БАРИЛГА" | | | |
| Шатны хэсэглэл-1, АЦӨрөөний хэсэглэл | | | |
| Масштаб: | Огноо: | Хуудас: | Үе шат: |
| 1:50 | 2021 | 17 | А.3 |
| Төслийн дугаар: | Зургийн дугаар: | | Хувилбар: |
| ГПТ 2022/099 | БА-11 | | 25 |

A

B

C

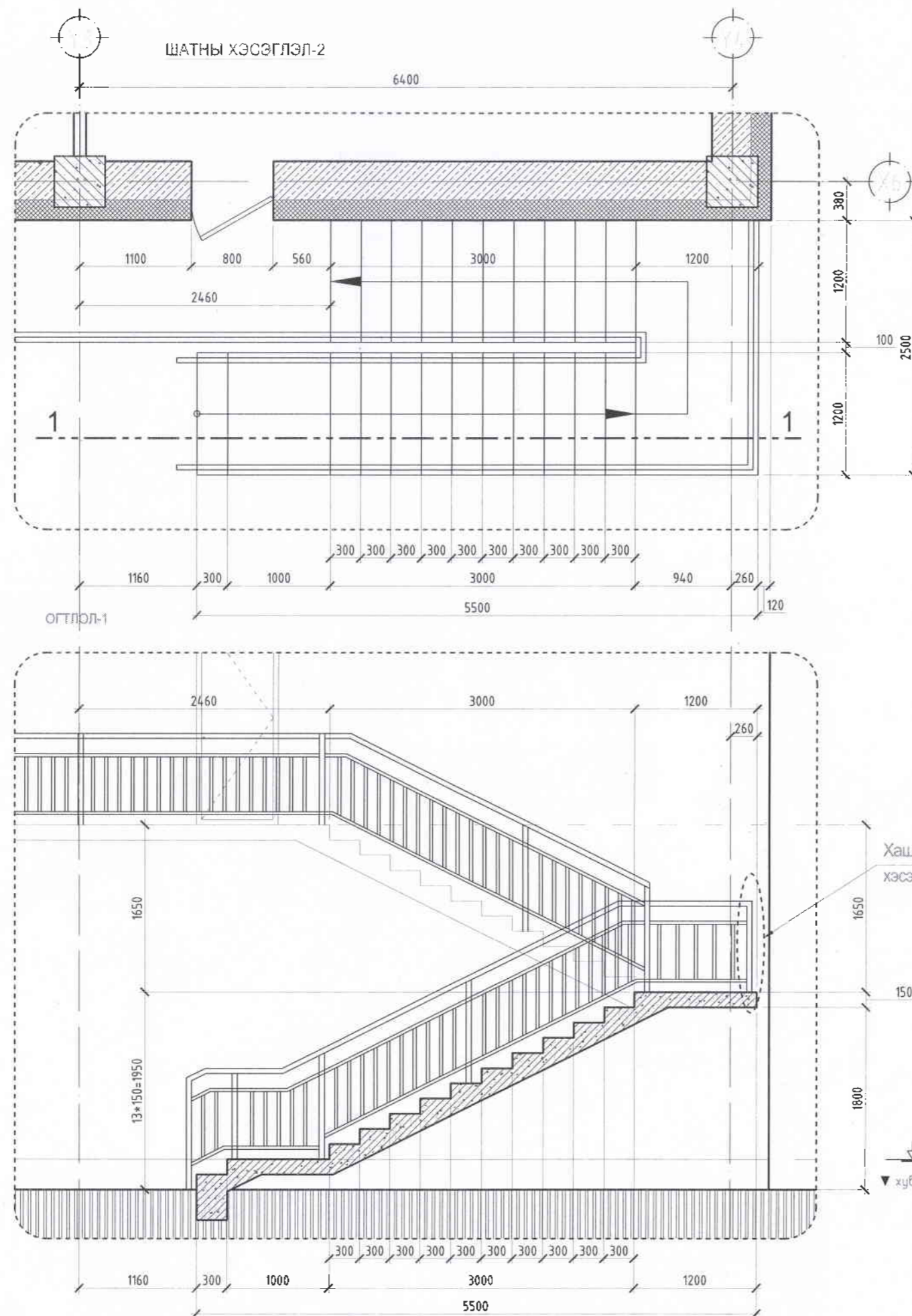
D

E

F

G

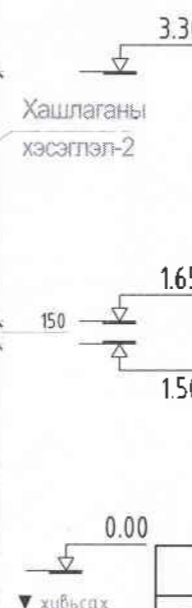
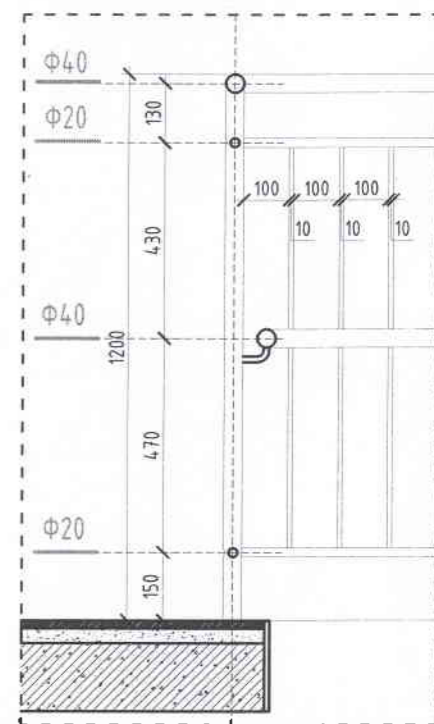
H



ТАЙЛБАР

- Энэ хуудасыг болон бүх давшихын байгуулалтай хамтатган үзнэ.
- Хэмжээнүүд үндсэн цутгалтаас тавигдсан болно.
- Гадна шат нь төмөр бетон цутгамал хийцтэй байна.
- Гадна шат, налуу шатны чулууг хальтрахгүй барэгар болгон хийж, төмөр хийцлэлтэй баруул хийнэ.
- Хашлагийн босоо ба ташуу эдэлхүүнийг цэвэр үзэмж гэгэж бэхлэх шаардлагатай.
- Босоо тулгуурыг цутгамал шатанд хөдөлгөөнгүй байхаар бэхлэнэ.
- Нарийвчилсан зургийг хашлага нийлүүлэх компани технологийн онцлогийн дагуу хийнэ.

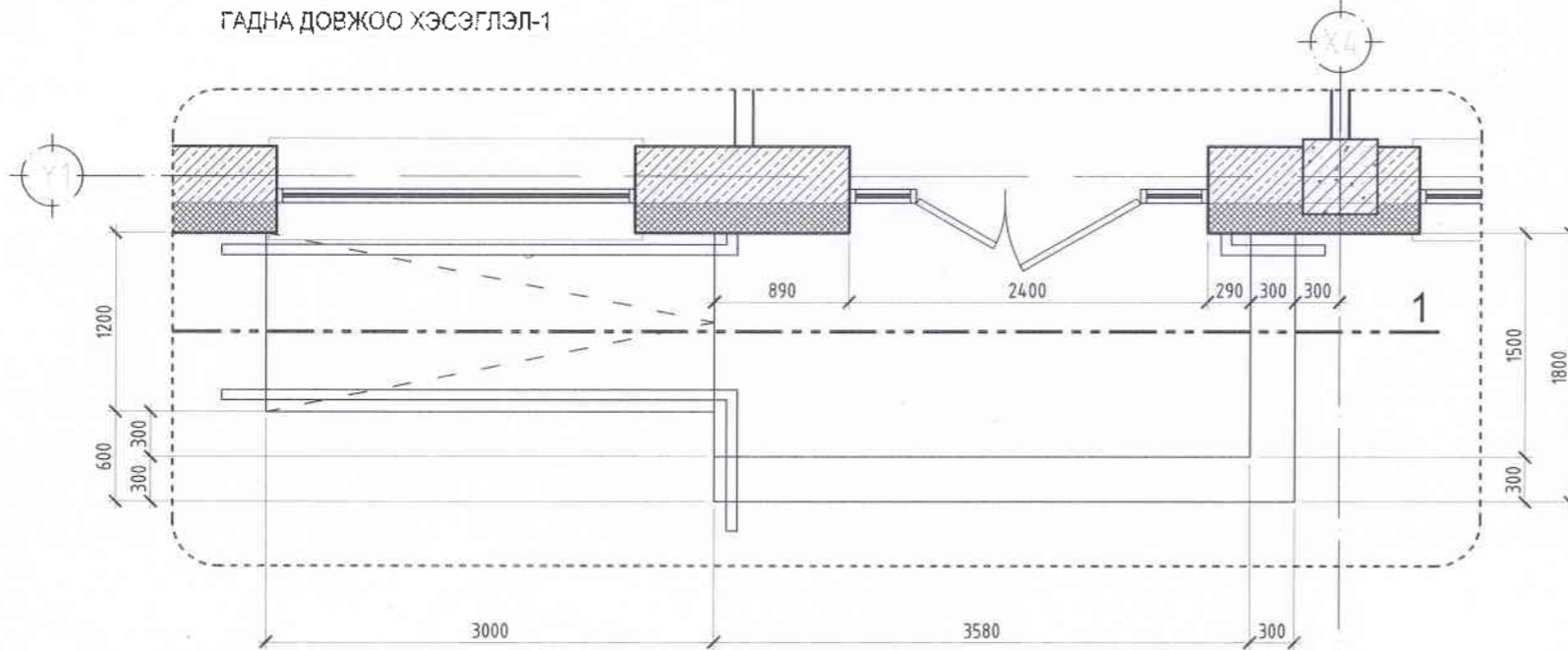
Хашлаганы хэсэглэл-2



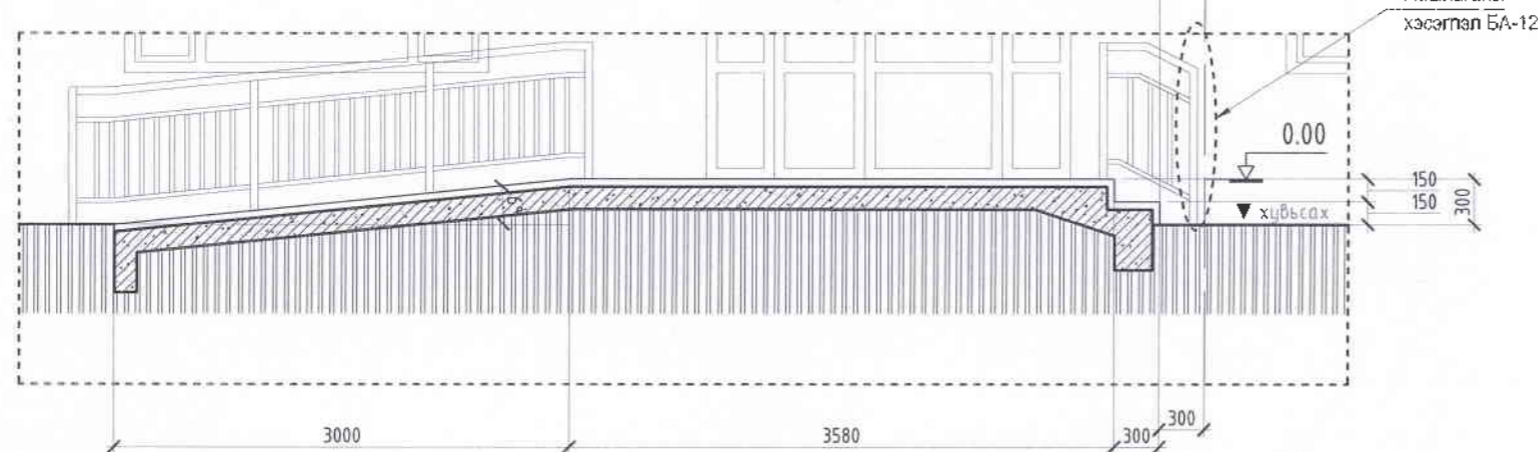
| ТАНИХ ТЭМДЭГ | |
|--------------|-----------------------|
| | Цутгамал төмөрбетон |
| | Сийрмэг бетон гулдмай |
| | Хөөсөнцөр дулаалга |
| | Тоосгон хана |

| | | | | |
|---|---|-----------|---------|--|
| | БАРИЛГЫН ЗУРАГ ТӨСЛИЙН: "ГРИЙН ПАЙНТ ТИЙМ" ХХК | | | |
| Архитектор | Г. Эрдэнэбаяр | | | |
| Гүйцэтгэсэн | Г. Эрдэнэбаяр | | | |
| Шалгасан | З.Азжаргал | | | |
| Хөвсгөл аймаг, Мөрөн сум "8-Р ЦЭЦЭРЛЭГИЙН ӨРГӨТГӨЛИЙН 150 ХҮҮХДИЙН ЦЭЦЭРЛЭГИЙН БАРИЛГА" | | | | |
| Шатны хэсэглэл-2, Хашлаганы хэсэглэл-2 | | | | |
| Масштаб: | Огноо: | Хуудас: | Үе шат: | |
| 1:50 | 2021 | 18 | А.3 | |
| Төслийн дугаар: | Зургийн дугаар: | Хувилбар: | | |
| ГПТ 2022/099 | БА-12 | 25 | | |

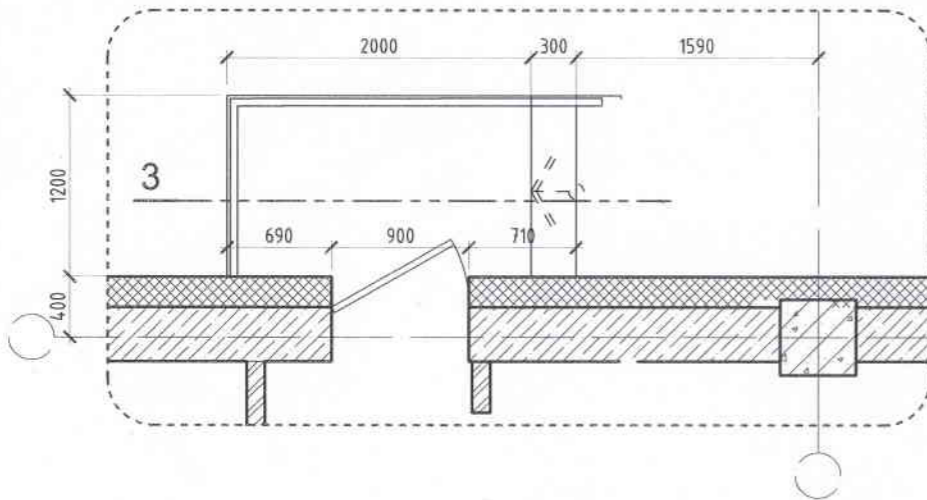
ГАДНА ДОВЖОО ХЭСЭГЛЭЛ-1



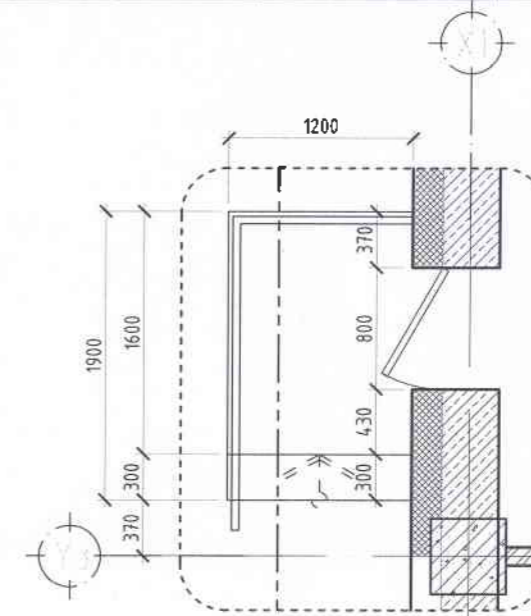
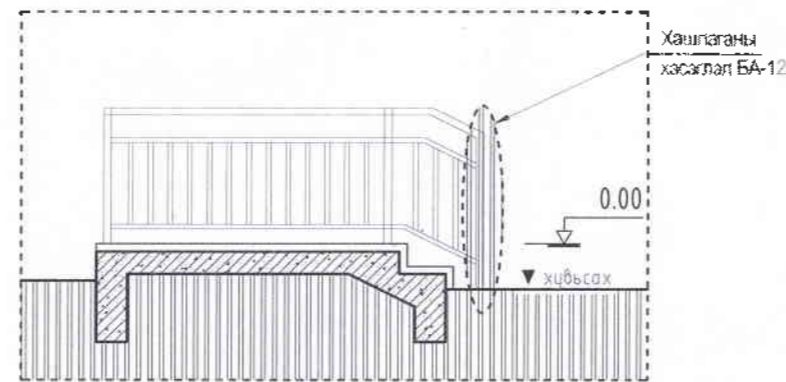
ОГТЛОЛ-1



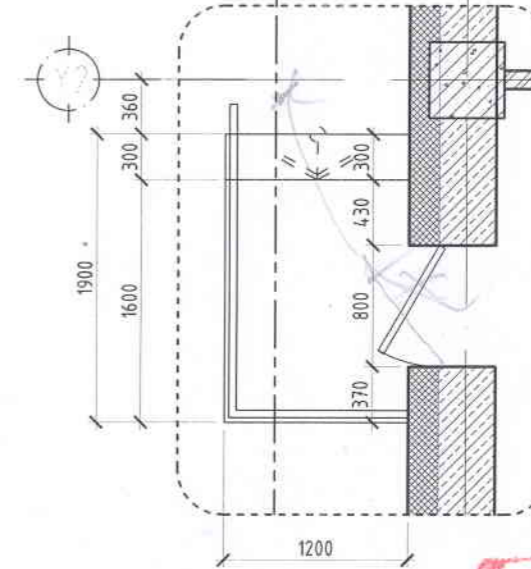
ГАДНА ДОВЖОО ХЭСЭГЛЭЛ-2



ОГТЛОЛ 3-3



3



ТАЙЛБАР

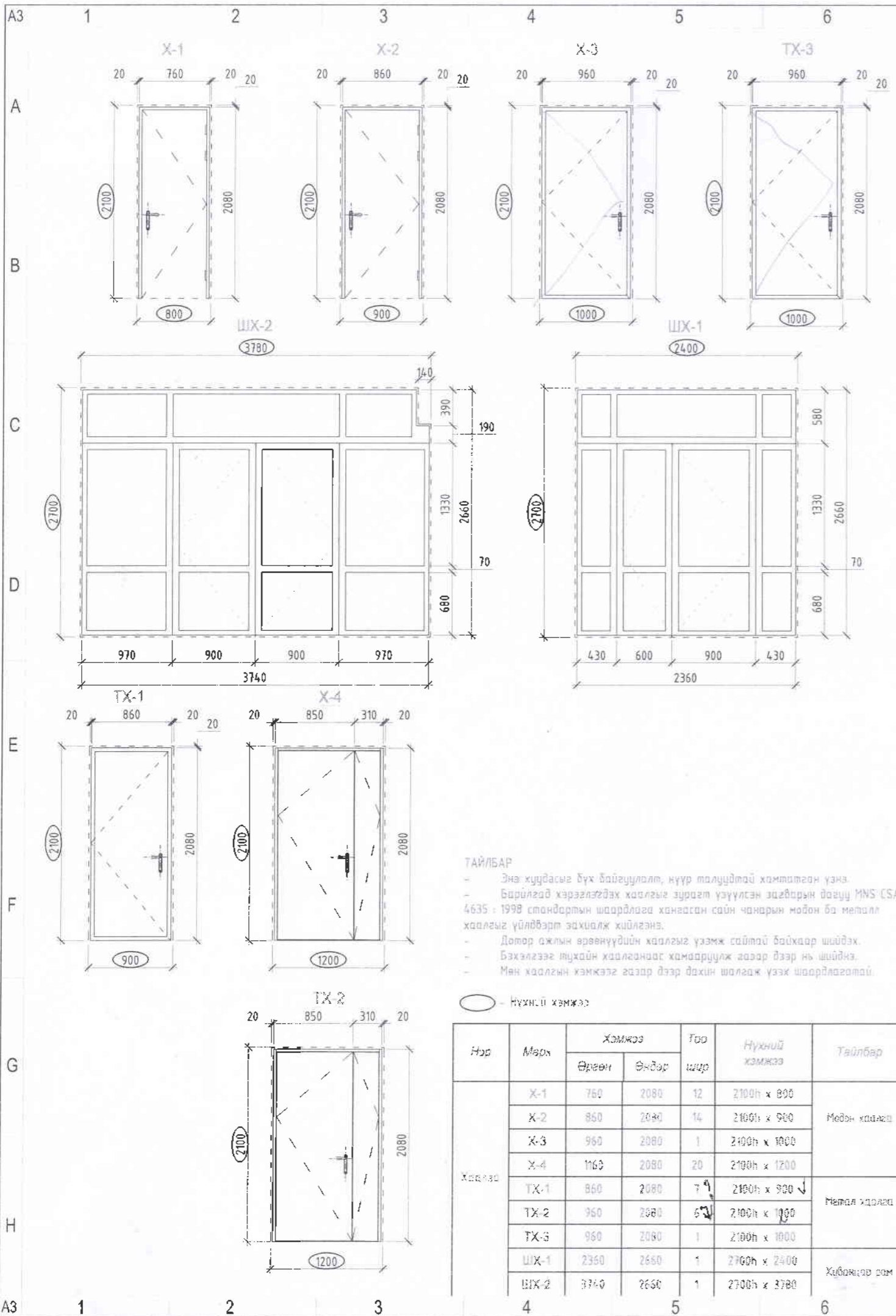
- Энэ хуудасыг болон бүх давхрын байгуулалтай хамтатган үзнэ.
- Хэмжээнүүд үндсэн цутгалтаас тавигдсан болно.
- Гадна шат нь төмөр бетон цутгамал хийцтэй байна.
- Гадна шат, налуу шатны чулууг хальтрахгүй барзгар болгон хийж, төмөр хийцлэлтэй дариул хийнэ.
- Хашлагийн босоо ба ташуу эдэлхүүнийг цэвэр үзэмж гэгэж бэхлэх шаардлагатай.
- Босоо тулгуурыг цутгамал шатанд хөдөлгөөнгүй байхаар бэхлэнэ.
- Нарийвчилсан зургийг хашлага нийлүүлэх компани технологийн онцлогийн дагуу хийнэ.

| ТАНИХ ТЭМДЭГ | |
|--------------|-----------------------|
| | Цутгамал төмөрбетон |
| | Сийрмэг бетон гулдмай |
| | Хөөсөнцөр дулаалга |
| | Тоосгон хана |



| | |
|------------------------------|---------------|
| БАРИЛГЫН ЗУРАГ ТӨСЛИЙН: | |
| "ГРИН ПАЙНТ ТИЙМ" ХХК | |
| Архитектор | Г. Эрдэнэбаяр |
| Гүйцэтгэсэн | Г. Эрдэнэбаяр |
| Шалгасан | З.Азжаргал |

| | | | |
|---|-----------------|-----------|---------|
| Хөөсөгэй аймаг, Мөрөн сум | | | |
| "8-Р ЦЭЦЭРЛЭГИЙН ӨРГӨТГӨЛИЙН 150 ХҮҮХДИЙН ЦЭЦЭРЛЭГИЙН БАРИЛГА" | | | |
| Гадна довжооны хэсэглэл-1-4 | | | |
| Масштаб: | Огноо: | Хуудас: | Үе шат: |
| 1:50 | 2021 | 19 | А.3 |
| Төслийн дугаар: | Зургийн дугаар: | Хувилбар: | |
| ГПТ 2022/099 | БА-13 | 25 | |

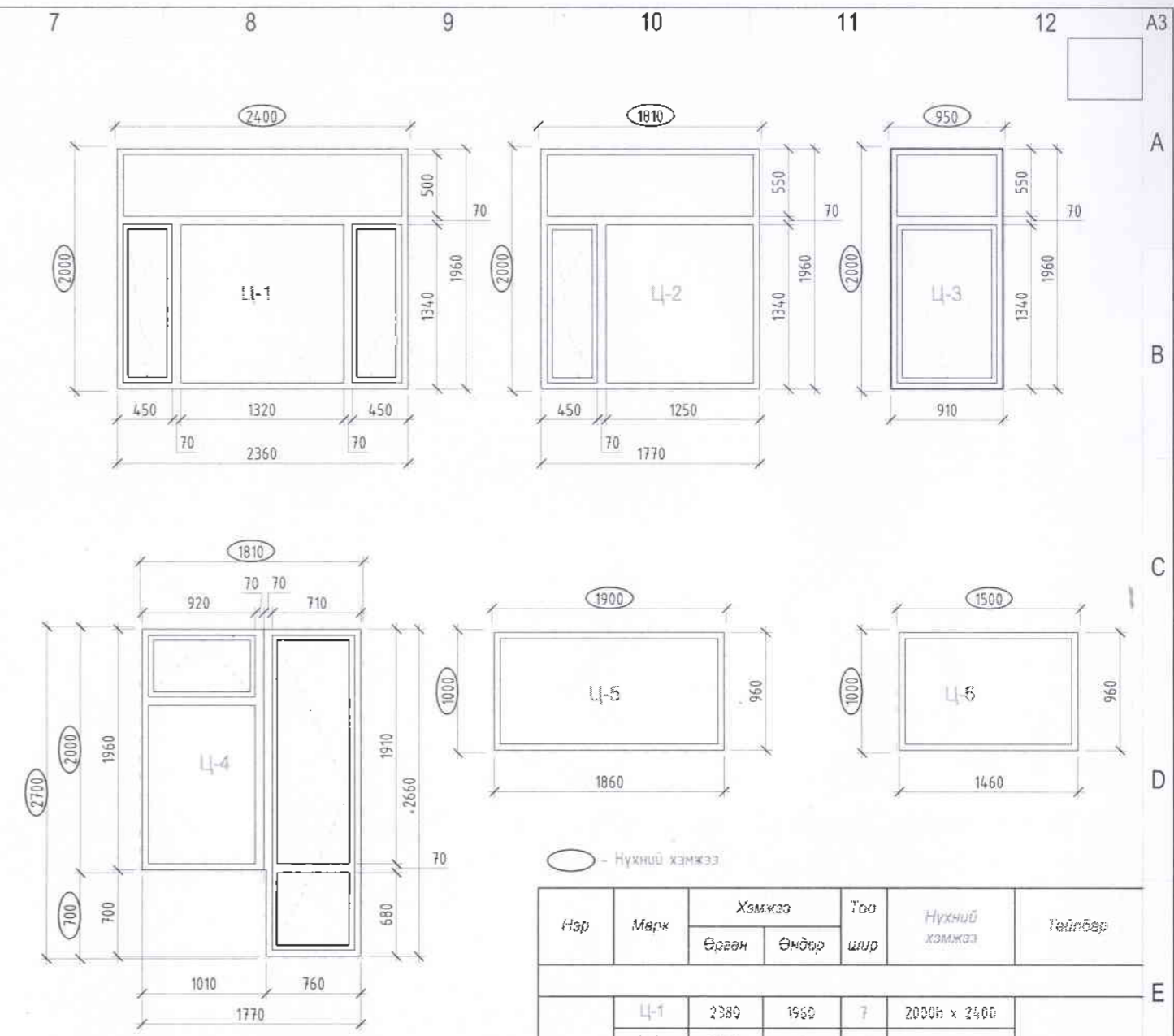


ТАЙЛБАР

- Энэ хуудасыг бүх байгуулалт, нүүр талуудтай хамтатган үзнэ.
- Барилгад хэрэглэгдэх хаалгыг зурагт үзүүлсэн загварын дагуу MNS/CSA 4635 : 1998 стандартын шаардлага хангасан сайн чанарын модон ба металл хаалгыг үйлдвэрт захиалж хийлгэнэ.
- Дотор ажлын өрөөнүүдийн хаалгыг үзэмж сайтай байхаар шийдэх.
- Бэхэлгээг тухайн хаалганаас хамаруулж газар дээр нь шийднэ.
- Мян хаалгын хэмжээг газар дээр дахин шалгаж үзэх шаардлагатай.

○ - Нүхний хэмжээ

| Нэр | Марк | Хэмжээ | | Тоо | Нүхний хэмжээ | Тайлбар |
|--------------|------|--------|-------|-----|---------------|--------------|
| | | Өргөн | Өндөр | | | |
| Хаалга | X-1 | 800 | 2080 | 12 | 2100h x 800 | Модон хаалга |
| | X-2 | 900 | 2080 | 14 | 2100h x 900 | |
| | X-3 | 960 | 2080 | 1 | 2100h x 1000 | |
| | X-4 | 1200 | 2080 | 20 | 2100h x 1200 | |
| Метал хаалга | TX-1 | 900 | 2080 | 7 | 2100h x 900 | Метал хаалга |
| | TX-2 | 960 | 2080 | 6 | 2100h x 1000 | |
| | TX-3 | 960 | 2080 | 1 | 2100h x 1000 | |
| Хүбэнцэр рам | ШХ-1 | 2360 | 2660 | 1 | 2700h x 2400 | Хүбэнцэр рам |
| | ШХ-2 | 3740 | 2660 | 1 | 2700h x 3780 | |



○ - Нүхний хэмжээ

| Нэр | Марк | Хэмжээ | | Тоо | Нүхний хэмжээ | Тайлбар |
|------|------|--------|-------|-----|---------------|----------------|
| | | Өргөн | Өндөр | | | |
| Цонх | Ц-1 | 2360 | 1960 | 7 | 2000h x 2400 | Хүбэнцэр вакум |
| | Ц-2 | 1770 | 1560 | 22 | 2000h x 1810 | |
| | Ц-3 | 910 | 1560 | 9 | 2000h x 950 | |
| | Ц-4 | 1770 | 2660 | 1 | 2700h x 1810 | |
| | Ц-5 | 1860 | 960 | 18 | 1000h x 1900 | |
| | Ц-6 | 1460 | 960 | 6 | 1000h x 1500 | |

ТАЙЛБАР

- Энэ хуудасыг бүх байгуулалт, нүүр талуудтай хамтатган үзнэ.
- Зурагт цонхны халбар, ангийг чиглэлгүй үзүүлээд.
- Бүх цонхыг зурвал үзүүлсэн схемийн дагуу тусгай захиалгаар үйлдвэрийн санхүүжилтээр хүбэнцэр рамтай дулаан тусгаарлагч сайтай 2 давхар тусгаарлагч шилтэй байхаар, цэвэр хөнгөл, тэвчлэлийн хэмийг газар дээрээ нь хэмжээг авч захиалж хийлгэнэ.
- Дулаан дамжуулалтын эсрэгүцэл R=0.7m2 град/ватт -аас багагүй байх шаардлагатай.
- Цонхыг эргэн тойрныг шингэн хөнгөл чигжээсээр сайтар бүрдүүлнэ.
- Цонхыг суурилахдаа гадна хаалгага хийц болох толгоон ханга дээр хийж суурилах.
- Цонхыг хананд энб байршилд суурилах MNS 5830:2008, MNS 5802:2007, MNS 5874:2008, MNS 4948:2000 стандартуудыг хангасан байх нь маш чухал юм.
- Бүгд давхарт байрлах дотор шинэн хама болон өрөө хооронд тусгаарлах шилэн конвекцийг захиалга болон хүбэнцэр авагч нар тахирилалыг үндсэн дээр өөрсдийн хэд мягарт тааруулж газар дээрээг нарийн хэмжээ авч үйлдвэрт захиалгага өгж хийж гүйцэтгэнэ.

БАРИЛГЫН ЗУРАГ ТӨСЛИЙН:

"ГРИЙН ПАЙНТ ТИЙМ" ХХК

Архитектор: *[Signature]* Г. Эрдэнэбаяр

Гүйцэтгэсэн: *[Signature]* Г. Эрдэнэбаяр

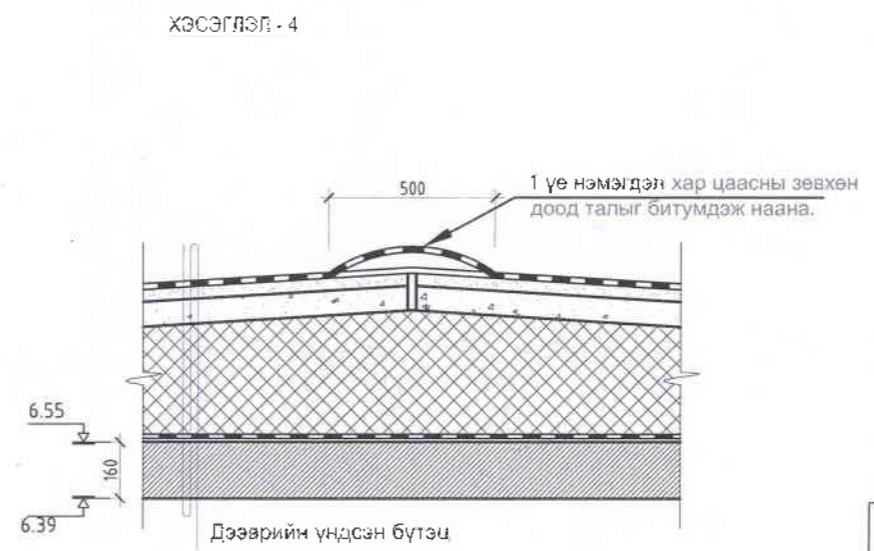
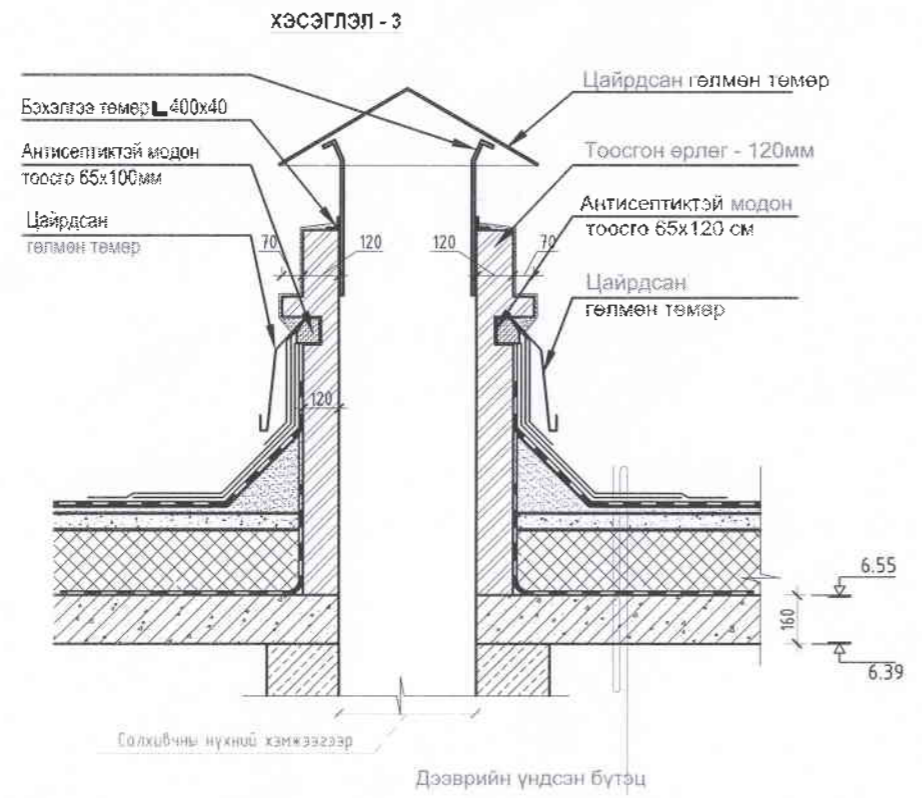
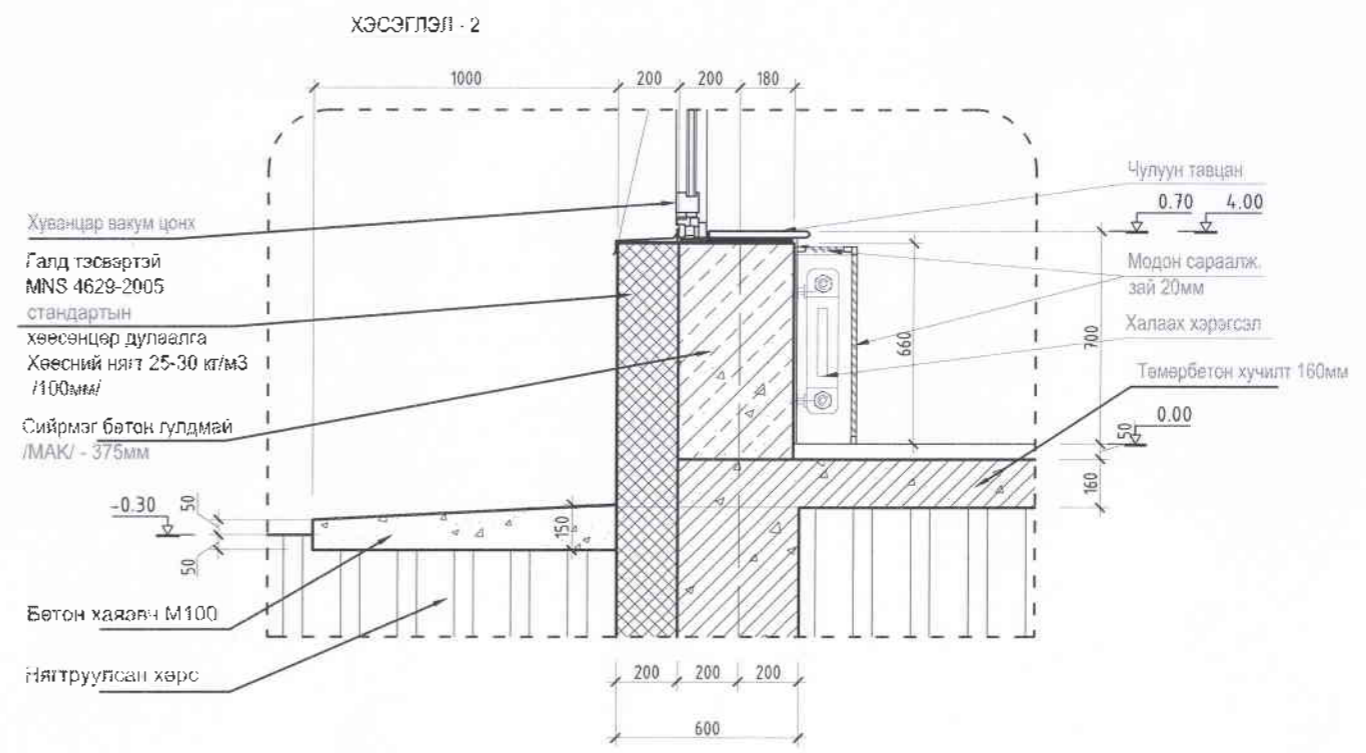
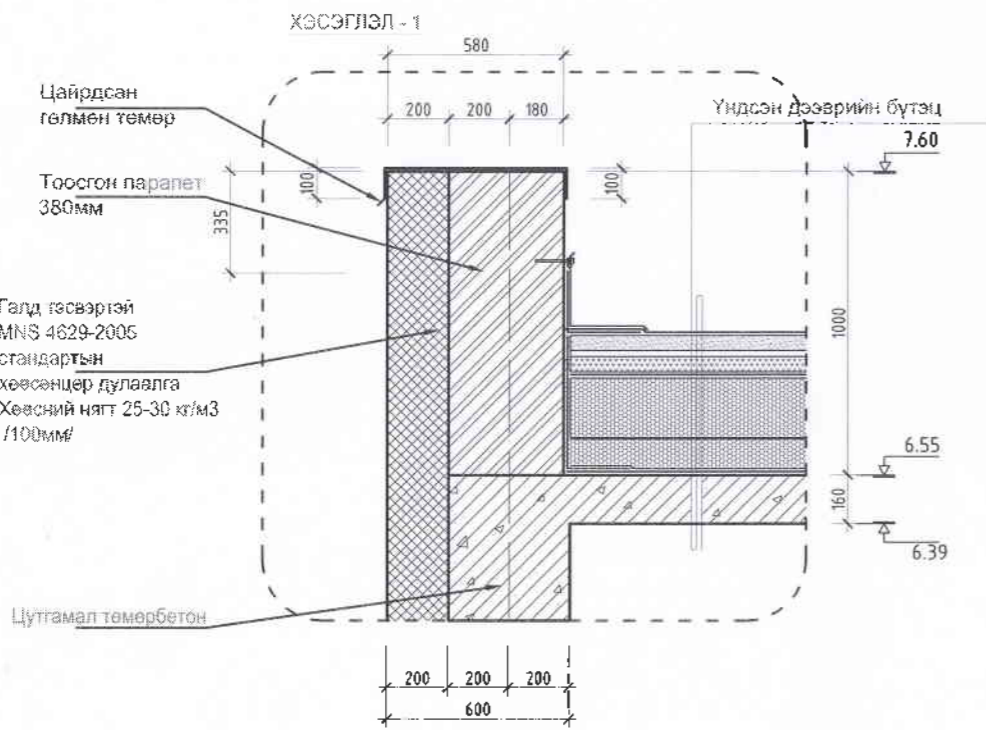
Шалгасан: *[Signature]* З.Ажаргал

Хөвсгөл аймаг, Мөрөн сум

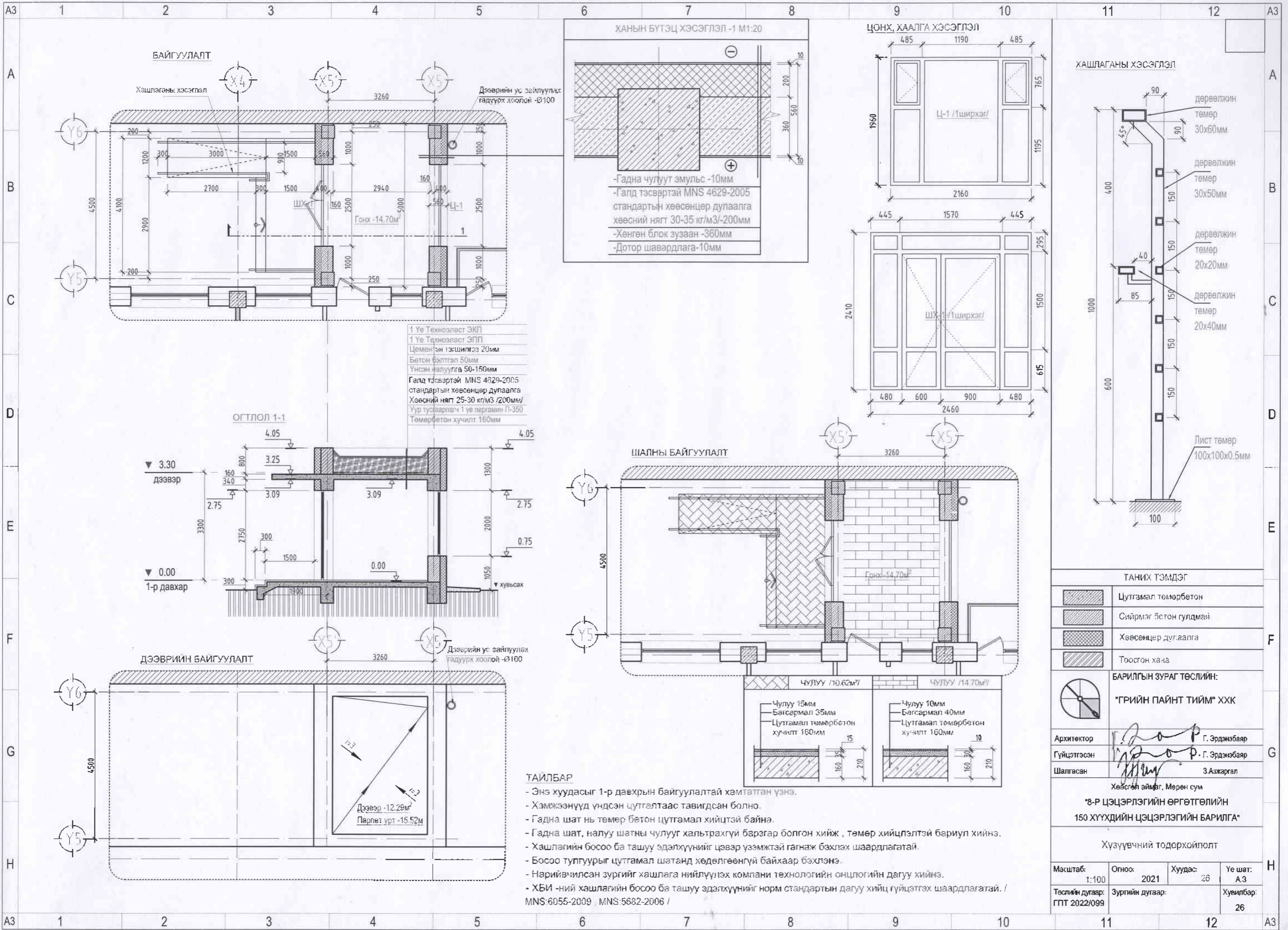
**"8-Р ЦЭЦЭРЛЭГИЙН ӨРГӨТГӨЛИЙН
150 ХҮҮХДИЙН ЦЭЦЭРЛЭГИЙН БАРИЛГА"**

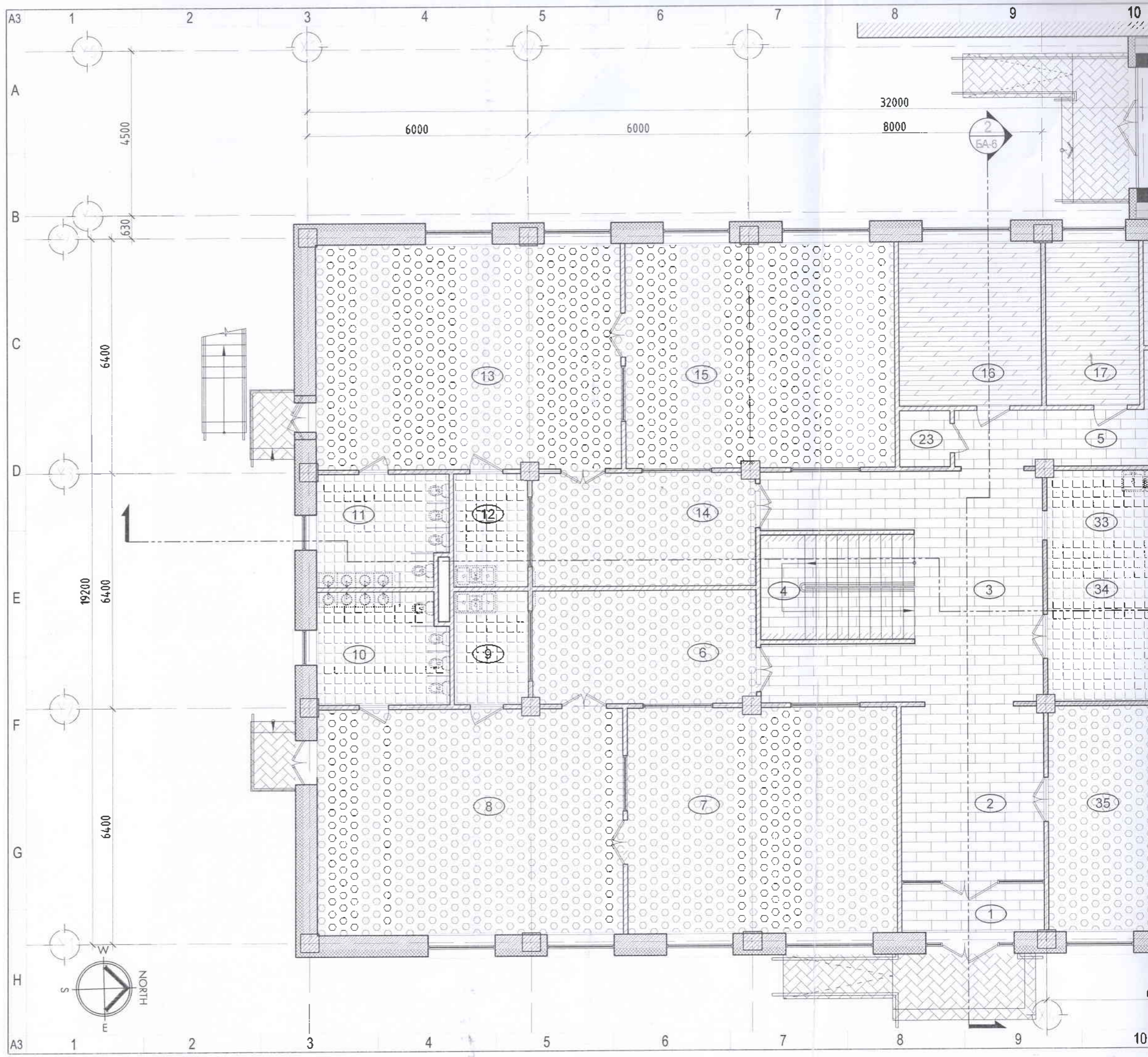
Хаалга, Цонхны түүвэр

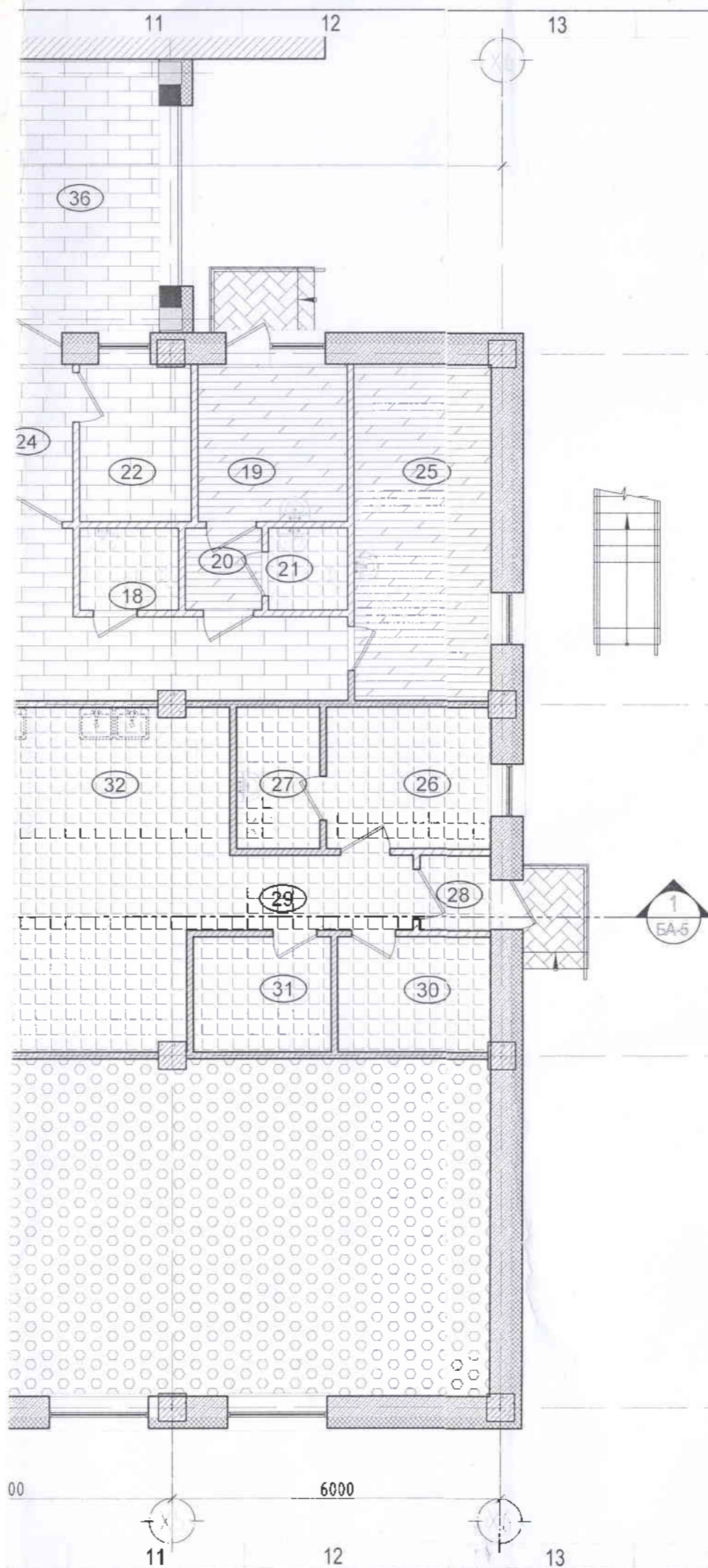
| | | | |
|------------------------------|-----------------|------------|--------------|
| Масштаб: 1:50 | Огноо: 2021 | Хуудас: 20 | Үе шат: А3 |
| Төслийн дугаар: ГПТ 2022/099 | Зургийн дугаар: | БА-14 | Хувилбар: 25 |



| | | | |
|--|--|-----------|---------|
|  БАРИЛГЫН ЗУРАГ ТӨСЛИЙН: "ГРИН ПАЙНТ ТИЙМ" ХХК | | | |
| Архитектор | Г. Эрдэнэбаяр | | |
| Гүйцэтгэсэн | Г. Эрдэнэбаяр | | |
| Шалгасан |  З. Азжаргал | | |
| Хөвсгөл аймаг, Мөрөн сум "8-Р ЦЭЦЭРЛЭГИЙН ӨРГӨТГӨЛИЙН 150 ХҮҮХДИЙН ЦЭЦЭРЛЭГИЙН БАРИЛГА" | | | |
| Хэсэглэлүүд | | | |
| Масштаб: | Огноо: | Хуудас: | Үе шат: |
| 1:25 | 2021 | 21 | А.3 |
| Төслийн дугаар: | Зургийн дугаар: | Хувилбар: | |
| ГПТ 2022/099 | БА-15 | 25 | |







| ӨРӨӨНИЙ ТОДОРХОИЛОЛТ | | |
|----------------------|------------------------------------|----------------|
| № | Өрөөний нэр | М ² |
| 1 | Гонх | 5.35 |
| 2 | Хөлийн өрөө | 18.47 |
| 3 | Хөлийн өрөө | 30.12 |
| 4 | Шатны хонгил | 19.60 |
| 5 | Хонгил | 16.88 |
| 6 | Хувцаслах өрөө | 12.24 |
| 7 | Унтлагын өрөө | 42.81 |
| 8 | Бүлгийн өрөө | 50.59 |
| 9 | Зоогийн өрөө | 6.36 |
| 10 | Ариун цэврийн өрөө | 10.77 |
| 11 | Ариун цэврийн өрөө | 10.77 |
| 12 | Зоогийн өрөө | 6.36 |
| 13 | Бүлгийн өрөө | 50.59 |
| 14 | Хувцаслах өрөө | 17.02 |
| 15 | Унтлагын өрөө | 42.81 |
| 16 | Эрхлэгч, Орлогч дарга, Нярайн өрөө | 18.84 |
| 17 | Заах арга зүй багш нарын өрөө | 10.83 |
| 18 | Ажилчдын ариун цэврийн өрөө | 2.70 |
| 19 | Эмчийн өрөө | 8.02 |
| 20 | Хонгил | 2.07 |
| 21 | Ариун цэврийн өрөө | 2.17 |
| 22 | Дулааны үзель | 5.88 |
| 23 | Цахилгааны үзель | 2.38 |
| 24 | Гонх | 4.30 |
| 25 | Индүүдэх, угаах өрөө | 14.95 |
| 26 | Ажилчдын амрах хувцас солих өрөө | 7.45 |
| 27 | Ажилчдын ариун цэврийн өрөө | 3.77 |
| 28 | Гонх | 2.00 |
| 29 | Хонгил | 5.27 |
| 30 | Хүнс ногооны агуулах | 5.56 |
| 31 | Хөргөх камер | 4.97 |
| 32 | Бэлтгэх цех | 8.85 |
| 33 | Хар, Цагаан саб угаалга | 7.48 |
| 34 | Халуун цех | 22.81 |
| 35 | Гимнастийн хичээлийн танхим | 70.00 |
| | Нийт талбай | 551.51 |
| 36 | Хүзүүвч | 14.30 |



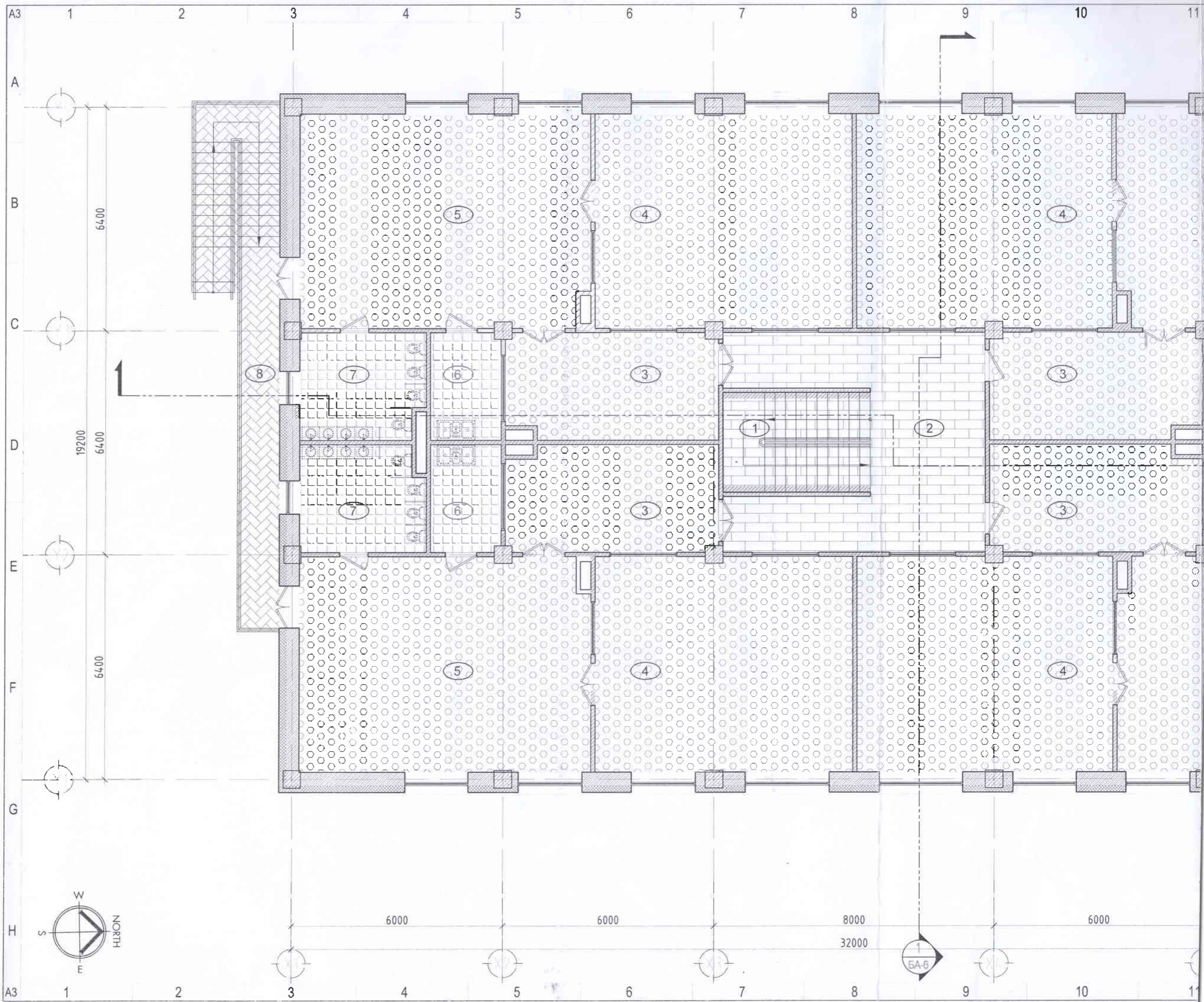
БАРИЛГЫН ЗУРАГ ТӨСЛИЙН:
 "ГРИЙН ПАЙНТ ТИЙМ" ХХК

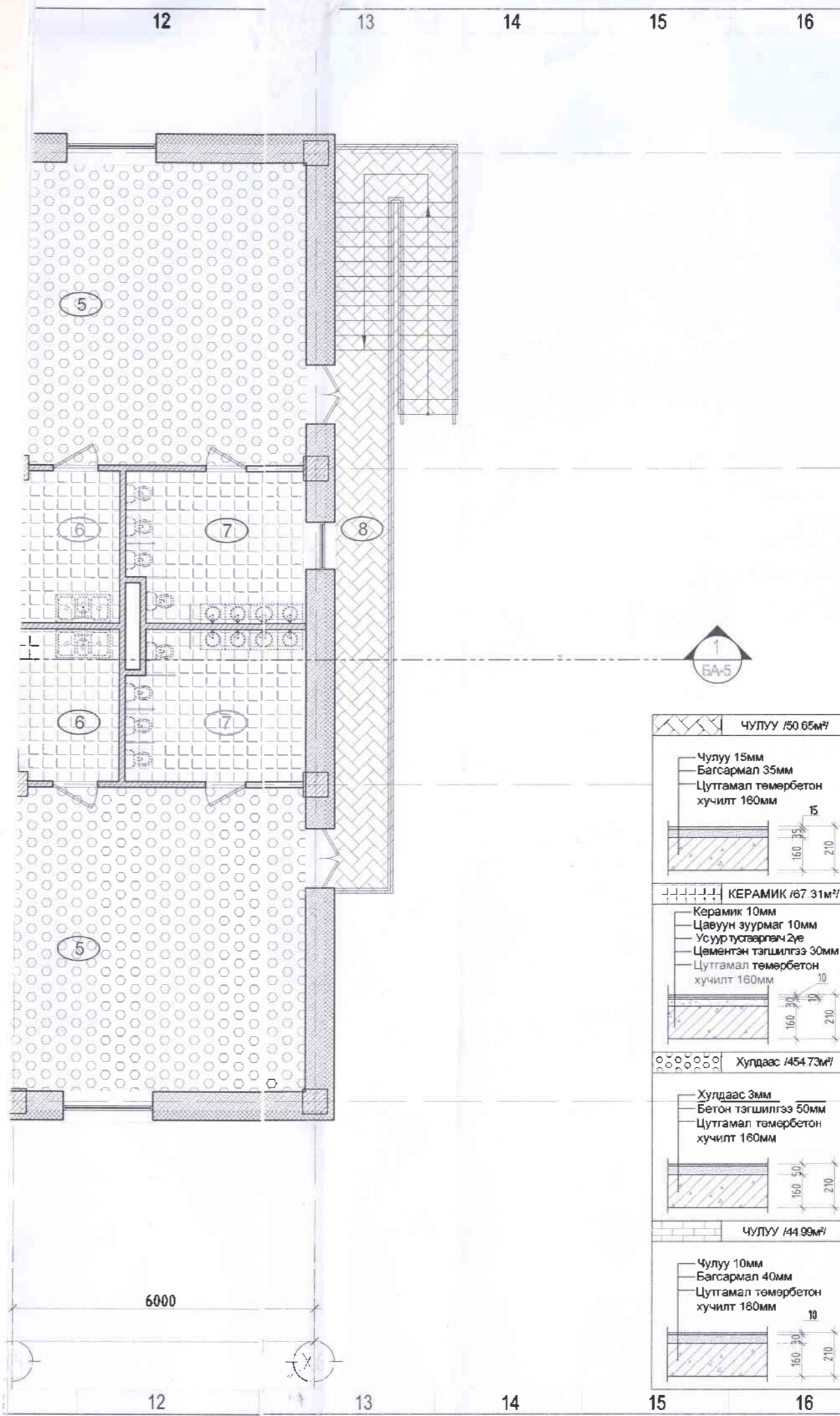
Архитектор: *[Signature]* Г. Эрдэнэбаяр
 Гүйцэтгэсэн: *[Signature]* Г. Эрдэнэбаяр
 Шалгасан: *[Signature]* З.Ажаргал

Хөвсгөл аймаг, Мөрөн сум
 "8-р ЦЭЦЭРЛЭГИЙН ӨРГӨТТӨЛИЙН
 150 ХҮҮХДИЙН ЦЭЦЭРЛЭГИЙН БАРИЛГА"

1-р Давхрын шалны байгуулалт

| | | | |
|------------------------------|-----------------|------------|--------------|
| Масштаб: 1:100 | Огноо: 2021 | Хуудас: 22 | Үе шат: А.3 |
| Төслийн дугаар: ГПТ 2022/099 | Зургийн дугаар: | БА-16 | Хувилбар: 25 |





| ӨРӨНИЙ ТОДОРХОЙЛОЛТ | | |
|---------------------|--------------------|----------------|
| № | Өрөөний нэр | М ² |
| 1 | Шатны хонгил | 10.49 |
| 2 | Хонгил | 34.73 |
| 3 | Хувцаслах өрөө | 18.69 |
| 4 | Унтлагын өрөө | 44.94 |
| 5 | Бүлгийн өрөө | 50.60 x4 |
| 6 | Зоогийн өрөө | 6.18 |
| 7 | Ариун цэврийн өрөө | 11.08 |
| 8 | Аваарын шат | 28.16 x2 |
| 9 | Нийт талбай | 627.5 |



БАРИЛГЫН ЗУРАГ ТӨСЛИЙН:
"ГРИЙН ПАЙНТ ТИЙМ" ХХК

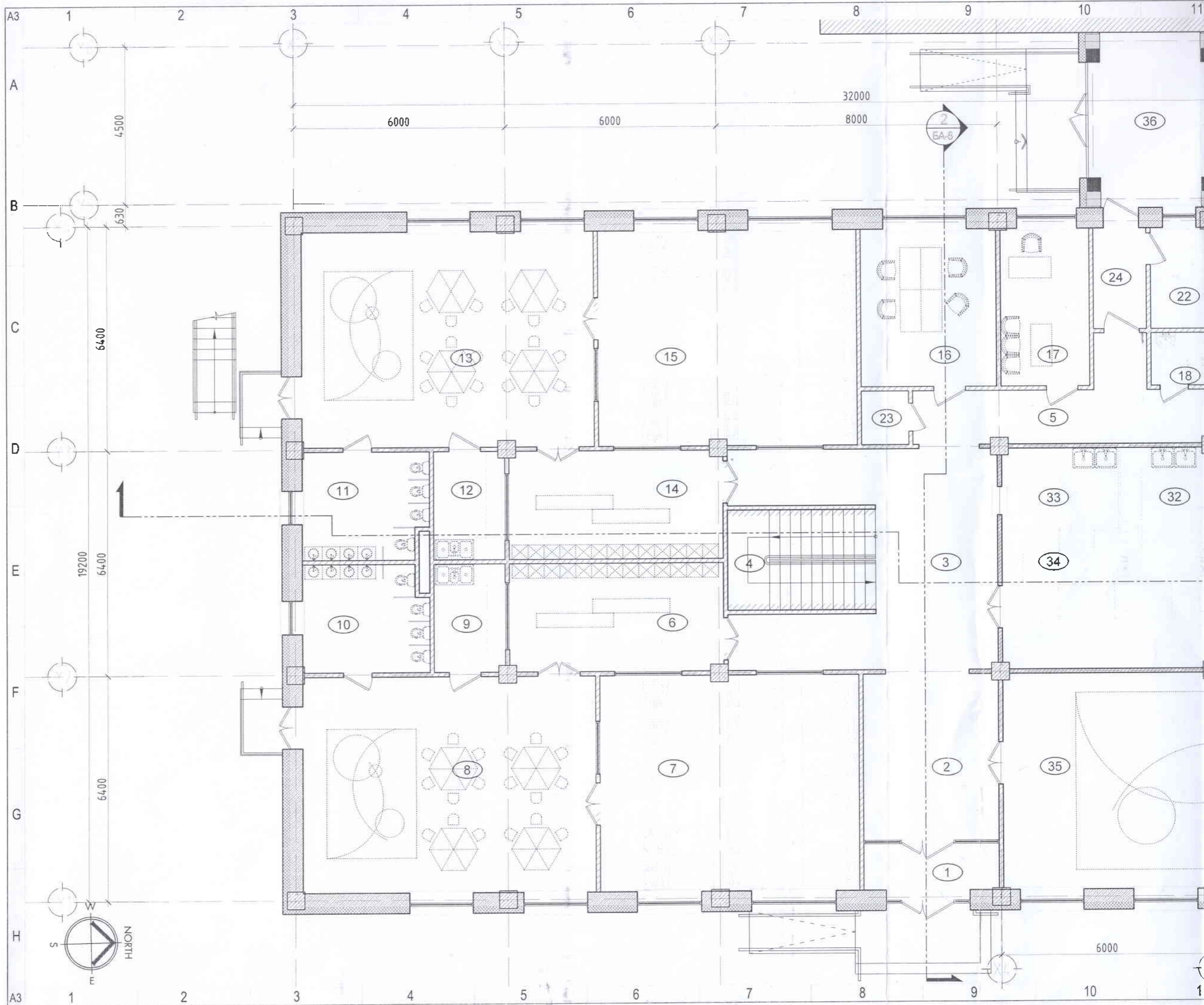
Архитектор: *[Signature]* Г. Эрдэнэбаяр
 Гүйцэтгэсэн: *[Signature]* Г. Эрдэнэбаяр
 Шалгасан: *[Signature]* З.Азжаргал

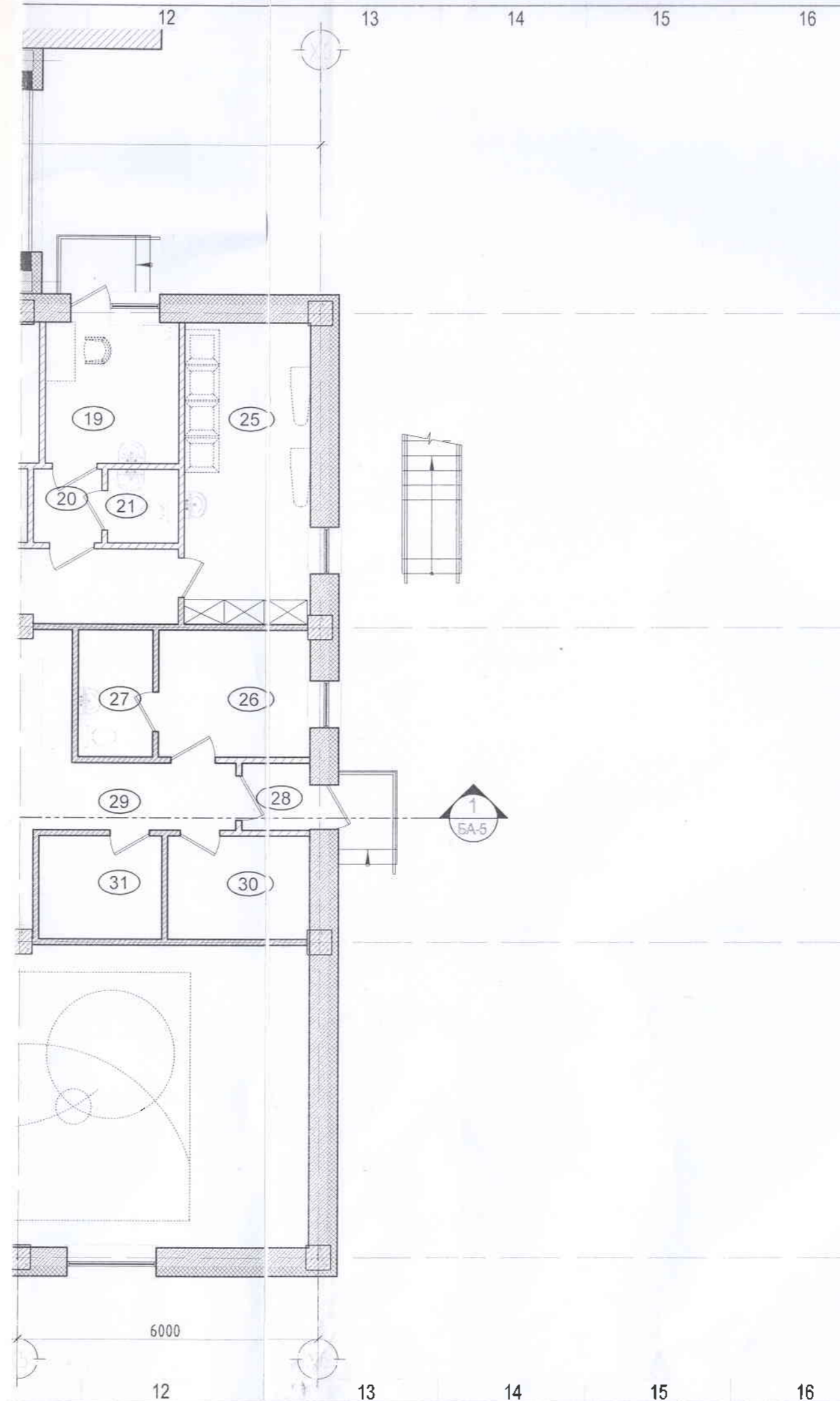
Хөөсгөл аймаг, Мөрөн сум
 "8-р ЦЭЦЭРЛЭГИЙН ӨРГӨТГӨЛИЙН
 150 ХҮҮХДИЙН ЦЭЦЭРЛЭГИЙН БАРИЛГА"

2-р Давхрын шалны байгуулалт

| | | | |
|---------------------------------|-----------------|---------------|-----------------|
| Масштаб: 1:100 | Огноо: 2021 | Хуудас: 23 | Үе шат: А.3 |
| Төслийн дугаар: ГПТ 2022/099 | Зургийн дугаар: | БА-17 | Хувилбар: 25 |

26
A3
A
B
C
D
E
F
G
H
A3





| ӨРӨӨНИЙ ТОДОРХОЙЛОЛТ | | |
|----------------------|-------------------------------------|----------------|
| № | Өрөөний нэр | М ² |
| 1 | Гонх | 5.35 |
| 2 | Хөлийн өрөө | 18.47 |
| 3 | Хөлийн өрөө | 30.12 |
| 4 | Шатны хонгил | 19.60 |
| 5 | Хонгил | 16.88 |
| 6 | Хувцаслах өрөө | 12.24 |
| 7 | Унтлагын өрөө | 42.81 |
| 8 | Бүлгийн өрөө | 50.59 |
| 9 | Зоогийн өрөө | 6.36 |
| 10 | Ариун цэврийн өрөө | 10.77 |
| 11 | Ариун цэврийн өрөө | 10.77 |
| 12 | Зоогийн өрөө | 6.36 |
| 13 | Бүлгийн өрөө | 50.59 |
| 14 | Хувцаслах өрөө | 17.02 |
| 15 | Унтлагын өрөө | 42.81 |
| 16 | Эрхлэгч, Орлогч дарга, Нярадын өрөө | 18.84 |
| 17 | Заах арга зүй багш нарын өрөө | 10.83 |
| 18 | Ажилчдын ариун цэврийн өрөө | 21.70 |
| 19 | Эмчийн өрөө | 8.02 |
| 20 | Хонгил | 2.07 |
| 21 | Ариун цэврийн өрөө | 2.17 |
| 22 | Дулааны үзель | 5.88 |
| 23 | Цахилгааны үзель | 2.38 |
| 24 | Гонх | 4.30 |
| 25 | Индүүдэх, угаах өрөө | 14.95 |
| 26 | Ажилчдын амрах хувцас солих өрөө | 7.45 |
| 27 | Ажилчдын ариун цэврийн өрөө | 3.77 |
| 28 | Гонх | 2.00 |
| 29 | Хонгил | 5.27 |
| 30 | Хүнс ногооны агуулах | 5.56 |
| 31 | Хөргөх камер | 4.97 |
| 32 | Бэлтгэх цех | 8.85 |
| 33 | Хар, Цагаан сав угаалга | 7.48 |
| 34 | Халуун цех | 22.81 |
| 35 | Гимнастикийн хичээлийн танхим | 70.00 |
| | Нийт талбай | 551.51 |
| 36 | Хүзүүвч | 14.30 |

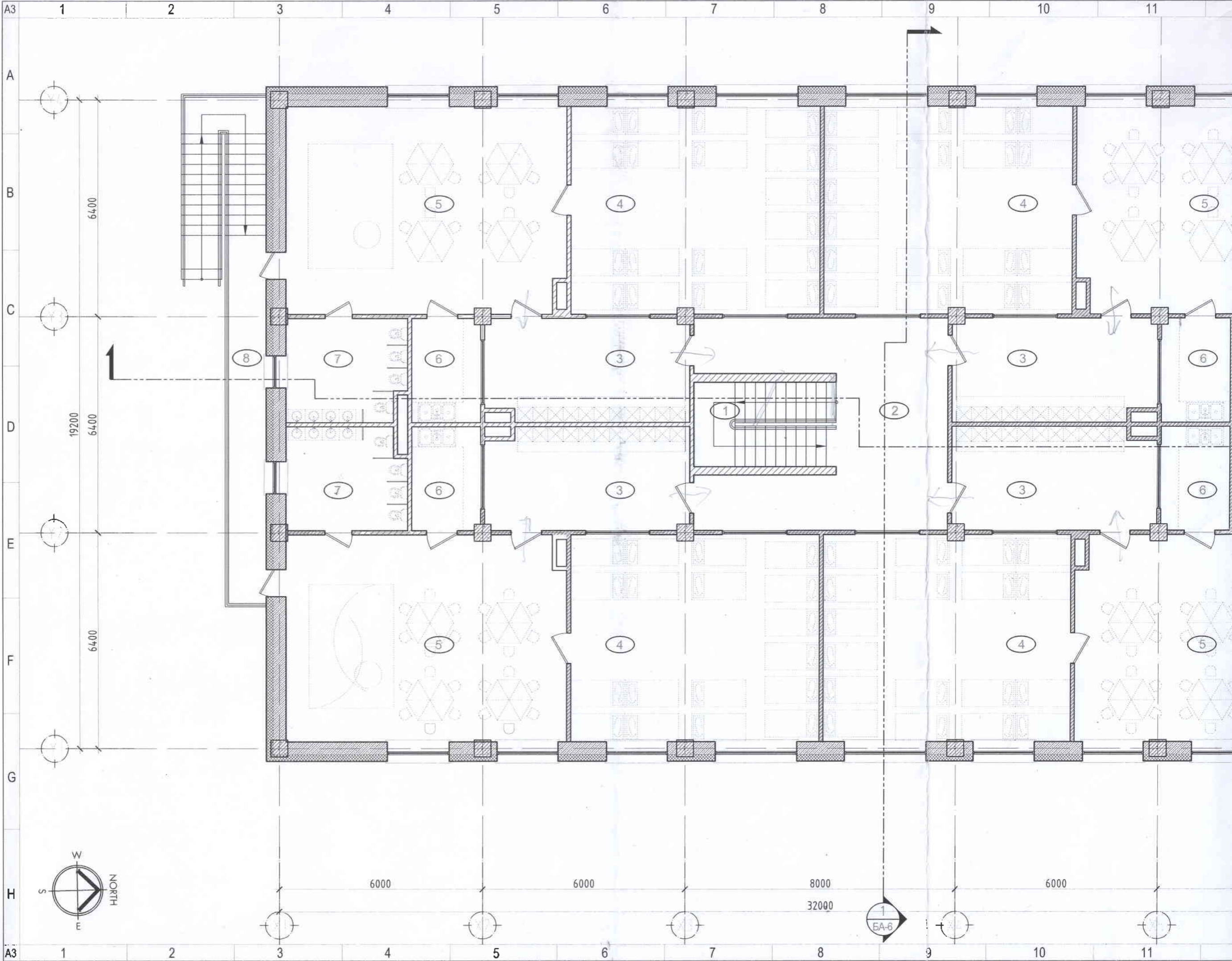
БАРИЛГЫН ЗУРАГ ТӨСЛИЙН:
 "ГРИЙН ПАЙНТ ТИЙМ" ХХК

Архитектор: *Г. Эрдэнэбаяр* Г. Эрдэнэбаяр
 Гүйцэтгэсэн: *Г. Эрдэнэбаяр* Г. Эрдэнэбаяр
 Шалгасан: *З.Азжаргал* З.Азжаргал

Хөвсгөл аймаг, Мөрөн сум
 "8-р ЦЭЦЭРЛЭГИЙН ӨРГӨТГӨЛИЙН
 150 ХҮҮХДИЙН ЦЭЦЭРЛЭГИЙН БАРИЛГА"

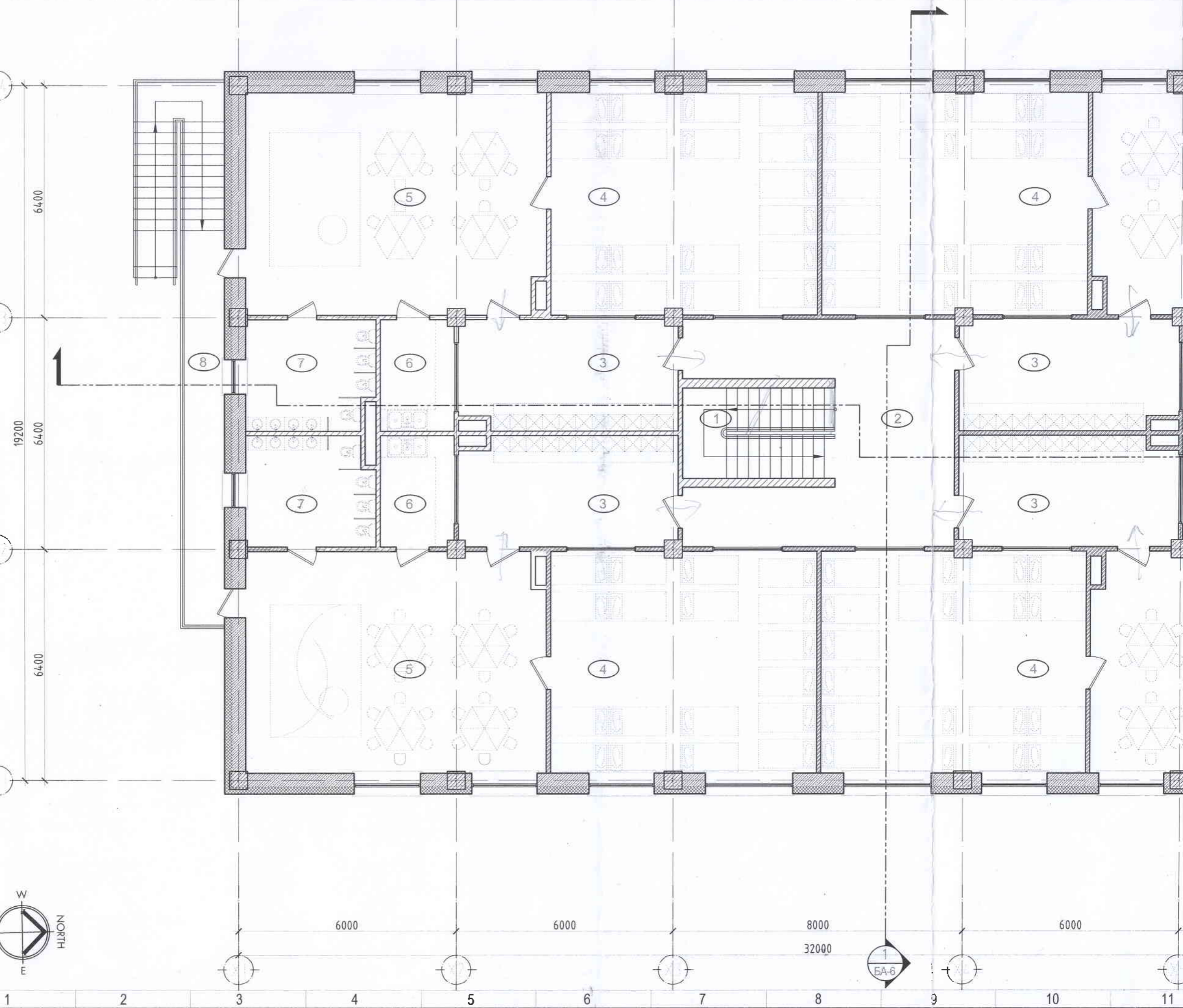
1-р Давхрын технологийн байгуулалт

| | | | |
|---------------------------------|-------------------------|---------------|-----------------|
| Масштаб: 1:100 | Огноо: 2021 | Хуудас: 24 | Үе шат: А.3 |
| Төслийн дугаар: ГПТ 2022/099 | Зургийн дугаар: ТХ-1 | | Хувилбар: 25 |



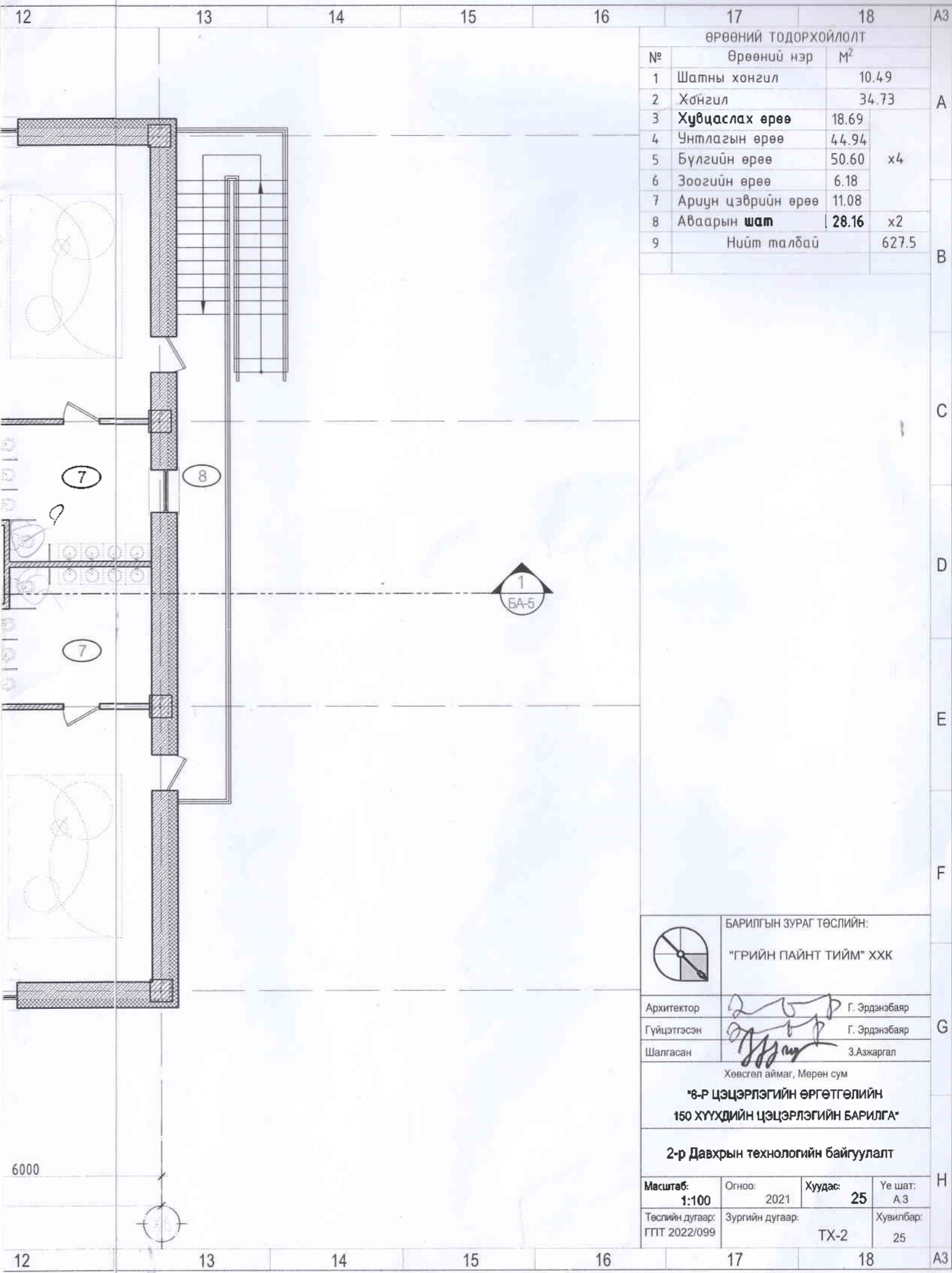
A3
A
B
C
D
E
F
G
H
A3

1 2 3 4 5 6 7 8 9 10 11



1
BA-6

6000 6000 8000 6000
32000



| ӨРӨӨНИЙ ТОДОРХОЙЛОЛТ | | | |
|----------------------|-----------------------|--------------|----|
| № | Өрөөний нэр | М² | |
| 1 | Шатны хонгил | 10.49 | |
| 2 | Хонгил | 34.73 | |
| 3 | Хувцаслах өрөө | 18.69 | |
| 4 | Чнтлагын өрөө | 44.94 | |
| 5 | Бүлгийн өрөө | 50.60 | x4 |
| 6 | Зоогийн өрөө | 6.18 | |
| 7 | Ариун цэврийн өрөө | 11.08 | |
| 8 | Аваарын шат | 28.16 | x2 |
| 9 | Нийт талбай | 627.5 | |

| | | | |
|---|---|---------------|---------|
|  БАРИЛГЫН ЗУРАГ ТӨСЛИЙН: "ГРИЙН ПАЙНТ ТИЙМ" ХХК | | | |
| Архитектор |  | Г. Эрдэнэбаяр | |
| Гүйцэтгэсэн |  | Г. Эрдэнэбаяр | |
| Шалгасан |  | З.Азжаргал | |
| Хөвсгөл аймаг, Мөрөн сум | | | |
| "6-р ЦЭЦЭРЛЭГИЙН ӨРГӨТГӨЛИЙН 150 ХҮҮХДИЙН ЦЭЦЭРЛЭГИЙН БАРИЛГА" | | | |
| 2-р Давхрын технологийн байгуулалт | | | |
| Масштаб: | Огноо: | Хуудас: | Үе шат: |
| 1:100 | 2021 | 25 | А.3 |
| Төслийн дугаар: | Зургийн дугаар: | Хувилбар: | |
| ГПТ 2022/099 | TX-2 | 25 | |

| | | | |
|---|---|---|--|
| 4 | 5 | 6 | |
|---|---|---|--|

гэрт баригдах 8-р цэцэрлэгийн өргөтгөл болох 150 хүүхдийн цэцэрлэгийн барилга
лагчийн саналын дагуу архитектур төлөвлөлтийг үндэслэн "ГРИЙН ПАЙНТ ТИЙМ" ХХК-нд

тохируулан хийв. Үүнд
-36,9°
-50 кг/м2
33кг/м2
7 балл

лсан инженер геологийн судалгааны ажлыг "ХАНГАЙ ИНЖ ГЕО" ХХК-нд боловсруулсан
йг дараах хөрсөнд тооцсон.
эн сумын төв хэсэгт одоо байгаа 8-р цэцэрлэгийн барилгын зүүн талд,
анх хойно байрлана. Өнгөн хөрсний доороос орчин үеийн ба дээд дөрөвдөгчийн
с газраас доош 0,9-1,1 зузаантай ИГЭ-1, Орчин үеийн дээд дөрөвдөгчийн настай
өтэй хайргархаг элс хөрс дээрхи хөрснөөс доош 2,4-2,5 метр зузаан ИГЭ-2;
бу-пролювийн гаралтай цайвар шаргал элсэнцэр чигжээстэй сайрган хөрс
тай/ модорхой зүй тогтолтойгоор үелэн тархсан байна. Хөрсний зүсэлийг

өрөвдөгчийн настай аллюви-пролювийн гаралтай бор шаргал өнгөтэй
рбь хөрс болгон авч тооцсон болно.

суулгах төслийн түвшингээс дээш 20-30 см дутуу ухаж, түүнээс доош төслийн түвшин
тмал төмөр бетон баганан суурьтай байхаар төлөвлөв. Суурийн бетоны анги В20,(бетон
тэсвэрлэлтийн марк F150, дагуу ажлын арматурын анги АIII /SD390/, хөндлөн ажлын
ы ажлыг гүйцэтгэхдээ "Цутгамал бетон төмөр бетон дүтээц" /БНБД 52-02-05/барилгын
л гүйцэтгэх заавар" /БД 52-102-04 / барилгын дүрмийн заалтуудыг баримтлах
хашмалд хийж цутгах ба бетон бэхжилтийнхээ 70%-ийг авахаас өмнө хэв хашмалыг
и доор 15 см зузаан бетон бэлтгэл хийнэ. Бетоны анги В10, ус үл нэвтрүүлэлтийн марк W4.
ар тосон түрхлэг 2 удаа хийнэ. Суурийн нүхийг ухахад гарсан барилгын хог хаягдал
лоно.

ал төмөр бетон КАРКАС байна. Статик болон динамик ачаалалыг цутгамал төмөр бетон
статик, динамик болон бат бөхийн тооцоог Лира 9,6 программаар огторгуйн системд
бетон (марк-250), дагуу ажлын арматурын анги АIII /SD390/, хөндлөн ажлын арматурын
дартын АI ангиын арматураар гүйцэтгэнэ. Цутгамал төмөр бетоны ажлыг гүйцэтгэхдээ
2-05/ барилгын норм ба дүрэм "Цутгамал төмөр бетон дүтээц ажил гүйцэтгэх заавар"
имтлах шаардлагатай. Цутгамал төмөр бетон каркасын хэв хашмал нь бат бэх,
д бетон бэхжилтийнхээ 70%-ийг авахаас өмнө хэв хашмалыг суллахыг хориглоно. Бетоны
айгаа эсэхийг модорхойлсны дараа цутгалтын ажлыг эхлэнэ. Төмөр бетон бүтээцэд
охгүй. Бетон болон арматурчлалын далд ажлын актыг үйлдэхдээ зохиогчийн хяналт

(марк-250), дагуу ажлын арматурын анги АIII /SD390/, хөндлөн ажлын арматурын анги АIII
ур ГОСТ 5781-93 стандартын АI анги байна. Цутгамал төмөр бетоны ажлыг гүйцэтгэхдээ
2-05/барилгын норм ба дүрэм "Цутгамал төмөр бетон дүтээц ажил гүйцэтгэх заавар"
мтлах шаардлагатай. Цутгамал төмөр бетон элементүүдийг хэв хашмалд хийж цутгах ба
шмалыг суллахыг хориглоно. Гадна ханын гадна талаар нь MNS: EN13164; 2011 g=35кг/м3,
у хөөсөнцөр /чулуут хөвөн/ -өөр дүлаална.


осго, зөөлрүүлэгч нэмэлт бүхий 50 маркийн цементэн зуурмагаар загнаж өрөх ба өргийн
дагуу модорхойлно. тоосгон өргийг нийт уртын дагуу өндрийн 600 мм тутамд

юн гулдмай, зөөлрүүлэгч нэмэлт бүхий 50 маркийн зуурмагаар загнаж өрөх ба
арматурлаж өрнө. Г1,030,1-3Г.Д-1)
NS: EN13164; 2011 g=35кг/м3, 1Вм/м.к.с/галд тэсвэртэй, 20 см зузаан хагас хатуу хөөсөнцөр

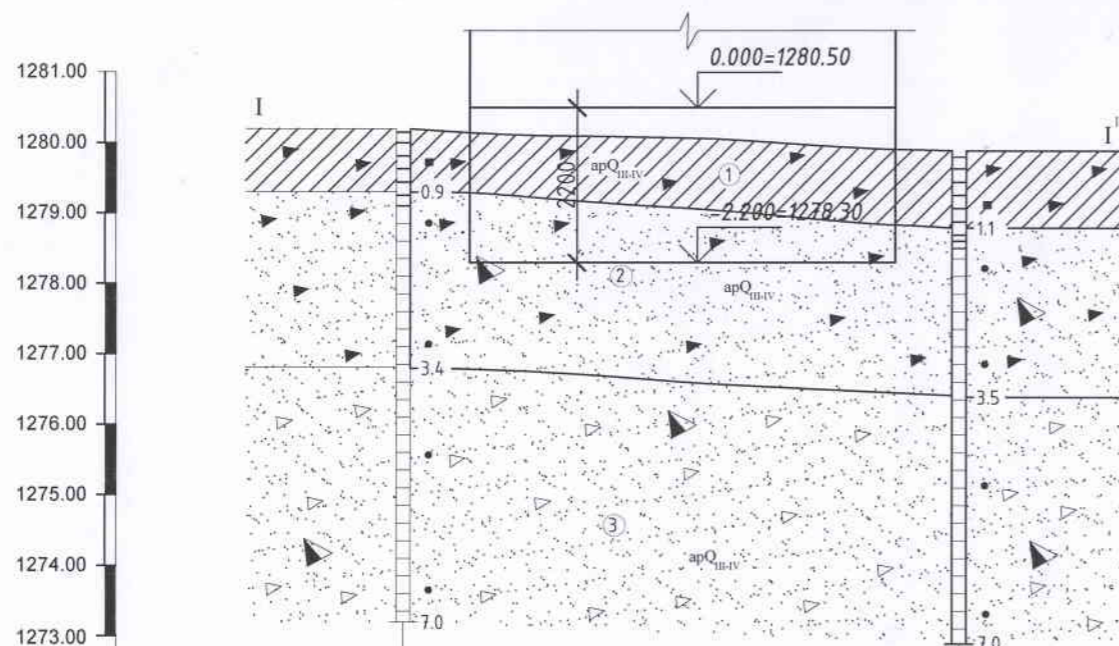
у сонгоно. Ялууг угсрахдаа 1,5 м-ээс бага нүхэнд 25 см, 1,5м-ээс их нүхэнд 35 см-ээс
2 см зузаантай шинэхэн зуурмаг дээр угсарна.
к-250), дагуу ажлын арматурын анги АIII /SD390/, хөндлөн ажлын арматурын анги АIII
ур ГОСТ 5781-93 стандартын АI анги байна. Цутгамал төмөр бетоны ажлыг гүйцэтгэхдээ
2-05/барилгын норм ба дүрэм "Цутгамал төмөр бетон дүтээц ажил гүйцэтгэх заавар"
итлах шаардлагатай. Цутгамал төмөр бетон элементүүдийг хэв хашмалд хийж цутгах ба
шмалыг суллахыг хориглоно.
зүүлсний дагуу "Цутгамал бетон; төмөр бетон дүтээц" /БНБД 52-02-05/ барилгын норм ба
гээх заавар" /БД 52-102-04 / барилгын норм ба дүрэм барилгын дүрмийн заалтуудыг
бойлт, суулт үзүүлэхгүй хөрсөөр 15-20 см тутамд хөрсний эзэлхүүн жинг 1,65 г/см3-ээс

дээр 100см өргөнтэй бетон хаявч хийнэ. Бетоны анги В10, ус үл нэвтрүүлэлтийн марк

| | | | | |
|---|---|---|---|----|
| 4 | 5 | 6 | 8 | A3 |
|---|---|---|---|----|

| | | | |
|---|---------------------|--------------|---------|
|  БАРИЛГЫН ЗУРАГ ТӨСЛИЙН: "ГРИЙН ПАЙНТ ТИЙМ" ХХК | | | |
| Инженер | <i>Ш.Эрдэнэсүвд</i> | Ш.Эрдэнэсүвд | |
| Гүйцэтгэгсэн | <i>Ш.Эрдэнэсүвд</i> | Ш.Эрдэнэсүвд | |
| Шалгасан | <i>Ш.Батчулуун</i> | Ш.Батчулуун | |
| Хөвсгөл аймаг, Мөрөн сум "8-Р ЦЭЦЭРЛЭГИЙН ӨРГӨТГӨЛИЙН 150 ХҮҮХДИЙН ЦЭЦЭРЛЭГИЙН БАРИЛГА" | | | |
| Зургийн жагсаалт, тайлбар дичиг | | | |
| Масштаб: | Өгнөө: | Хуудас: | Үе шат: |
| | 2022он | ББ-41 | А3 |
| Төслийн дугаар: | Зургийн дугаар: | Хувилбар: | |
| ГПТ-2022/099 | ББ-1 | 1 | |

5.3 ХӨВСГӨЛ АЙМАГ МӨРӨН СУМЫН ТӨВД БАРИГДАХ "150 ХҮҮХДИЙН ЦЭЦЭРЛЭГ"-ИЙН БАРИЛГЫН ТАЛБАЙН ИНЖЕНЕР-ГЕОЛОГИЙН ЗҮСЭЛТ



| | | |
|------------------------|---------|---------|
| Цооногийн дугаар | Ц-1 | Ц-2 |
| Амсрын үнэмлэхүй өндөр | 1280.20 | 1279.89 |
| Хоорондын зай | 31.5м | |

Таних тэмдэг

- ИГЭ-1. Орчин үеийн ба дээд дөрөвдөгчийн настай, аллюви-пролювийн гаралтай, бор саарал өнгийн, хайргархаг элсэнцэр хөрс.
- ИГЭ-2. Орчин үеийн ба дээд дөрөвдөгчийн настай, аллюви-пролювийн гаралтай, цайвар шаргал өнгийн, ховроор бул чулуутай, хайргархаг элсэн хөрс.
- ИГЭ-3. Орчин үеийн ба дээд дөрөвдөгчийн настай, аллюви-пролювийн гаралтай, бор шаргал өнгийн, элсээр чигжигдсэн хайр хайрган хөрс.

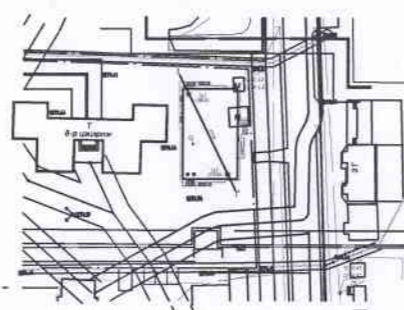
Цооногийн амсар

- 0.5 Хөрсний хил зааг
- Эвдэрсэн бүтэцтэй дээж
- 9.0 Цооногийн гүн, м

Хөрсний төлөв



ЦООНОГИЙН БАЙРШИЛ



Тайлбар

Судалгааны талбайд илэрсэн хайргархаг элсэнцэр, хайргархаг элс, элсээр чигжигдсэн хайрган хөрсний физик болон механик шинж чанарын үзүүлэлтүүд: Орчин үеийн ба дээд дөрөвдөгчийн настай, аллюви-пролювийн гаралтай бор саарал өнгийн хайргархаг элсэнцэр хөрс газраас доош 0.9-1.1 м-т ИГЭ-1, цайвар шаргал өнгийн ховроор бул чулуутай, элсэн хөрс 0.9-3.4: 1.1-3.5 м-ийн зузаантай ИГЭ-2, бор шаргал өнгийн хааяа бул чулуутай, элсээр чигжигдсэн хайрган хөрс 3.4-7: 3.5-7 м-т дуусаагүй ИГЭ-3 СУУРЬ СУУХ БУУРЬ ХӨРС: цайвар шаргал өнгийн ховроор бул чулуутай элсэн хөрс ИГЭ-2-т суухаар төлөвлөв.

Эдгээр хөрсний ширхэгийн бүрэлдэхүүн:

| | | | |
|--------------------------|--------|-------|-------|
| | ИГЭ-1 | ИГЭ-2 | ИГЭ-3 |
| Хайр, хайрга | 30,1 % | 29,9% | 55,8% |
| Янз бүрийн ширхэгтэй элс | 51,8 % | 58,6% | 34,2% |
| Тоосорхог хэсэг | 12,3 % | 7,1% | 6,3% |
| Шаварлаг хэсэг | 5,8 % | 4,4% | 3,3% |

түс түс

агуулагдана.

Физик шинж чанарын үзүүлэлт:

| | | | | |
|--------------------------------|-------------------|-------|-------|-------|
| Байгалийн чийг нэгж | W | 0,068 | 0,056 | 0,051 |
| Урсгалын хязгаар дээрхи чийг | WL | 0,221 | | |
| Имрэгдлийн хязгаар дээрхи чийг | Wp | 0,163 | | |
| Уян налархайн тоо | Jp | 0,058 | | |
| Хувийн жин | g/cm ³ | g | 2,71 | 2,68 |
| Эзлэхүүний масс | g/cm ³ | g/d | 2,14 | 2,10 |
| Хэлхээдсийн эзлэхүүн жин | g/cm ³ | gd | 2,00 | 1,98 |
| Сүвшил | n | 26,06 | 25,90 | 24,59 |
| Сүвшлийн илтгэлцүүр | e | 0,353 | 0,350 | 0,326 |
| Чийглэгийн зэрэг | Sr | 0,52 | 0,43 | 0,41 |

Механик шинж чанарын үзүүлэлтүүдийн норматив ба тооцооны утгыг тодорхойлбол:

| | | | |
|---------------------|---------|--------|--------|
| Зууралдлын хүч C=C= | 21 кПа, | 2,0кПа | 2,0кПа |
| C= | 14 кПа | 1,3кПа | 1,3кПа |

| | | | |
|----------------------------|--------|-----|-----|
| Дотоод үрэлтийн өнцөг φ=φ= | 29° | 36° | 36° |
| φ= | 25,20° | 40° | 40° |

| | | | |
|------------------------|--------|--------|--------|
| Хэв гажилтын модуль E= | 32 мПа | 45мПа | 45мПа |
| Тооцооны эсэргүүцэл R= | 300кПа | 500кПа | 600кПа |

ИГЭ-1 цуирлын хөлдөлтийн бүсэнд байгалийн нөхцөлдөө сулавтар овойлт

үзүүлнэ.

ИГЭ-2, ИГЭ-3 овойлтгүй хөрсний төрөлд нормчлогдоно.

Цуирлын хөлдөлтийн норматив гүн -3,13 м байна.

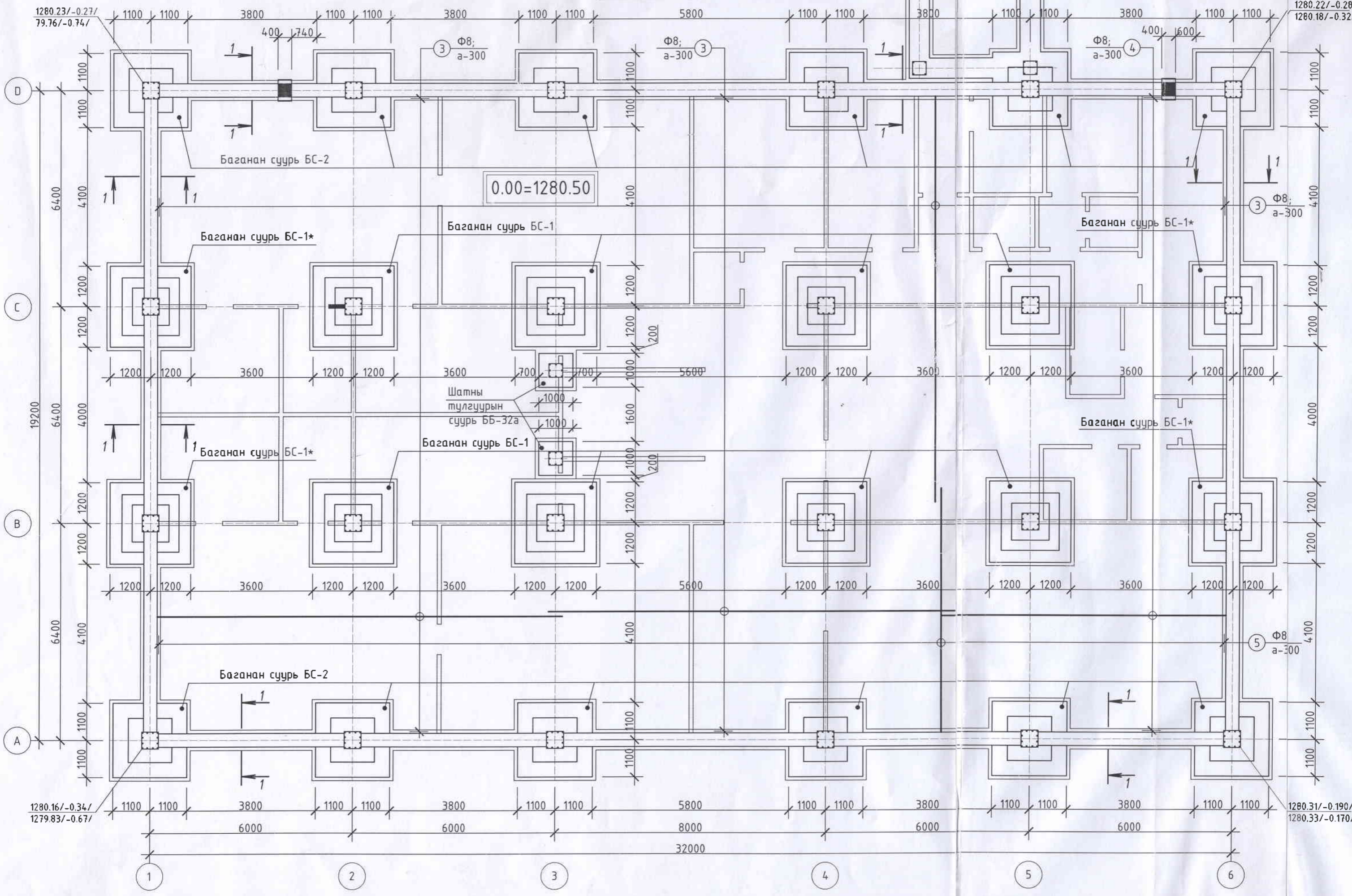
Газар хөлдөлтийн эрчим 7 балл

Санамж:

Суурийн нүх ухах үед өөр хөрс илэрвэл зохиогчийн хяналт хийлгэж зохих дүгнэлт гаргуулах хэрэгтэй.

| | | | | | |
|--|--|--------------|-------------------------|---|-----------------|
| <p>БАРИЛГЫН ЗУРАГ ТӨСЛИЙН: "ГРИН ПАЙНТ ТИЙМ" ХХК</p> | Хөвсгөл аймаг, Мөрөн сум | | | <p>ББ</p> <p>Үе шат: А.3</p> <p>Огноо: 2022</p> <p>Хуудас: 41</p> | |
| | "8-Р ЦЭЦЭРЛЭГИЙН ӨРГӨТГӨЛИЙН 150 ХҮҮХДИЙН ЦЭЦЭРЛЭГИЙН БАРИЛГА" | | | | |
| | СУУРЬ СУУЛГАЛТЫН ЗУРАГ ИНЖЕНЕР ГЕОЛОГИЙН ЗҮСЭЛТ I-I-ЭЭР | | | | |
| | Инженер | Ш.Эрдэнэсүвд | Е.Г. Шифр: ГПТ-2022/099 | | Масштаб: М1:100 |
| Гүйцэтгэсэн | Ш.Эрдэнэсүвд | Т.Г. Шифр: | Зургийн дугаар: ББ-2 | | |
| Шалгасан | Ш.Батчулуун | | | | |

СУУРИЙН БАЙГУУЛАЛТ (0.00=1280.5)



Өргөтгөлийн зурагтай
уялдуулна уу

1280.22/-0.28/
1280.18/-0.32/

1280.23/-0.27/
79.76/-0.74/

1280.31/-0.190/
1280.33/-0.170/

1280.16/-0.34/
1279.83/-0.67/

0.00=1280.50

Баганан суурь БС-1*

Баганан суурь БС-1

Баганан суурь БС-1*

Баганан суурь БС-1*

Баганан суурь БС-1

Баганан суурь БС-1*

Баганан суурь БС-2

Баганан суурь БС-2

Шатны
тулгуурын
суурь ББ-32а

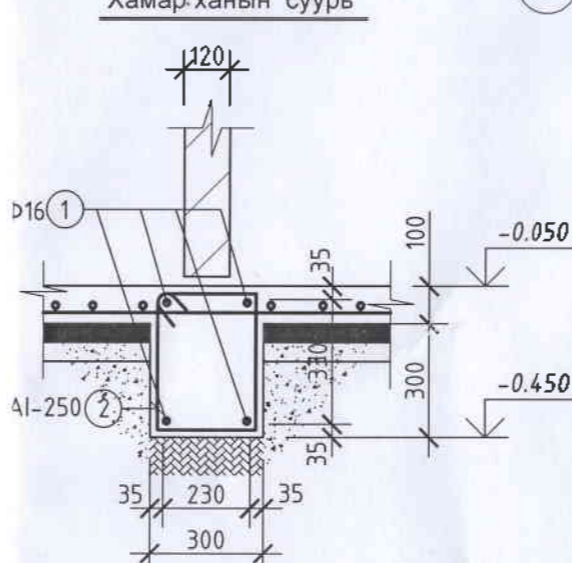
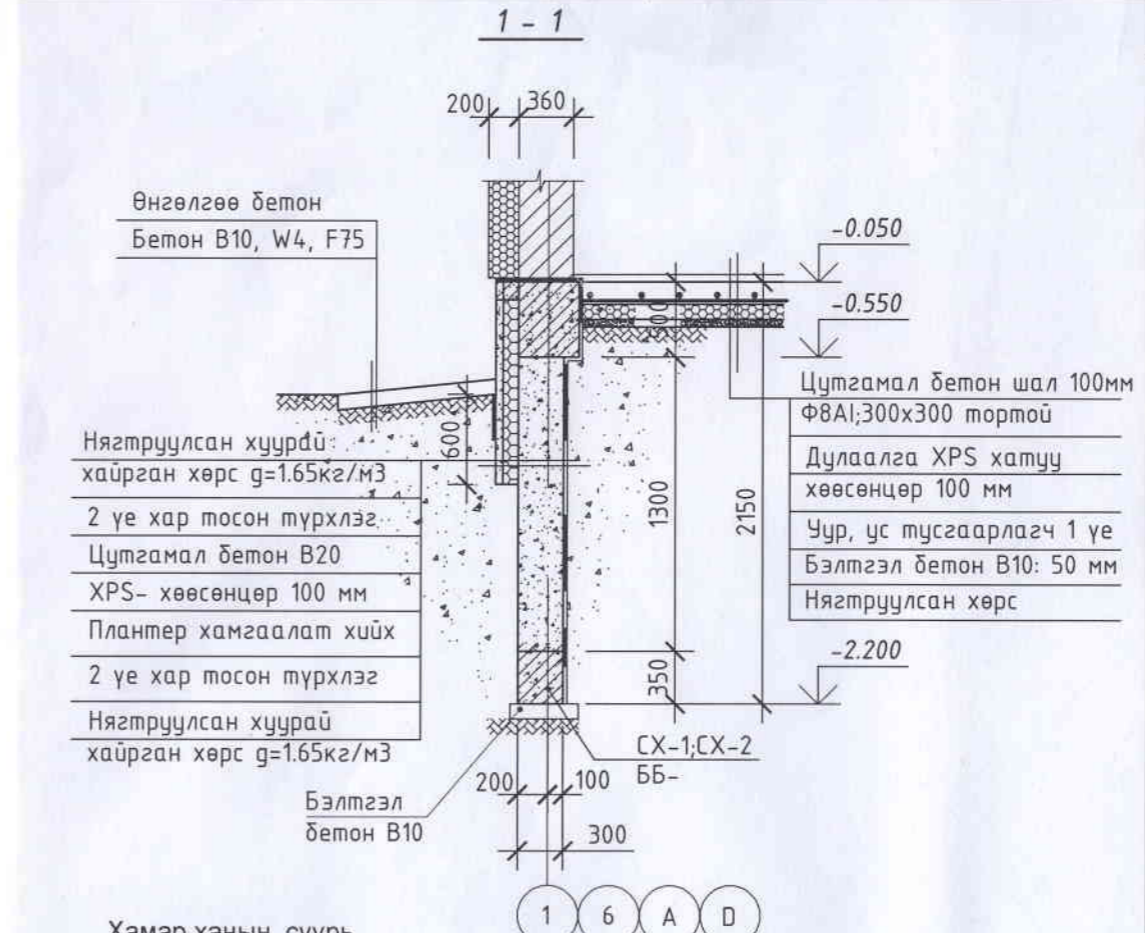
5 $\Phi 8;$
a-300

3 $\Phi 8;$
a-300

4 $\Phi 8;$
a-300

3 $\Phi 8;$
a-300

6 $\Phi 6$



ТАЙЛБАР:

Тайлбар:

- 1.Барилгын 1-р давхрын шалны цэвэр түвшинг 0,00 гэж сонгож авсан бөгөөд энэ нь үнэмлэхүй өндөр 1280.50-тай тэнцэнэ.
- 2.Барилгын суурийг цутгамал төмөр бетон баганаан суурьтай дайхаар төлөвлөв. бетоны анги В20 Баганаан сууриудыг гадна тэнхлэгийн дагуу цутгамал төмөр бетон холбоосор холдоно. бетоны анги В20
- 3.Суурийн газрын хөрстэй харьцах гадаргууг МБК-Г-85 маркийн хар тосоор 2 удаа түрхлэг хийнэ.
- 4.Суурийн нүх ухахад гарсан ургамалын үндэс бүхий хөрсийг суурийн хажуугаар буцааж хийж болохгүй.
- 4.Шал довжооны дор хийх хөрс, суурийн хажуугаар буцааж хийх шороог овойлт, суулт үүсгэхгүй хуурай хайрган хөрсөөр 15-20 см тутамд хөрсний эзлэхүүн жинг $\rho_c=1,65 \text{ г/см}^3$ -ээс багагүй болтол үелэн нягтруулна.
- 5.Угсралтын ажлыг дулааны улиралд гүйцэтгэж, өвлийн нөхцөлд буурь болон суурийг хөлдөхөөс бүрэн хамгаалах шаардлагатай.
- 6.Хамар ханын доорхи суурийг гүйцэтгэх дээ 1-р давхрын дайгуулалтаас нарийвчилсан хэмжээг харна уу.
- 6.Барилгын эргэн тойронд 10%-ийн налуутайгаар 1000 мм өргөн 100 зузаан бетон хаяавчийг В10 ангийн бетоноор хийнэ.

Зөвшөөрөлцсөн

| | |
|--------|--------------|
| БА | Г.Эрдэнэбаяр |
| ХАС | С.Даваацэрэн |
| ЦБУ | Ц.Энх-Од |
| ЦАХ | Г.Нарантуяа |
| ХД, ГД | В.Одончимэг |

| Нэр | Тэмдэглэгээ | Нэр | Тоо /шир/ | Нэгж жин /кг/ | Тайлбар |
|-----|--------------|---------------------------------------|-----------|---------------|--------------------|
| | | Хамар ханын суурийн материалын түүвэр | | | 1116.0кг |
| 1 | ГОСТ 5781-93 | Арматур Ф16А400 L=173 у/м | 4 | 1080 | |
| 2 | | Арматур Ф6А1 L=1280 | 693 | 36.0 | |
| | | Бетон В15 | | | 13.0м ³ |
| | | 1-р давхрын шалны материалын түүвэр | | | 1610.20 кг |
| 3 | ГОСТ 5781-93 | Арматур Ф8 А240 L=12000 | 232 | 1099.70 | |
| 4 | | Арматур Ф8 А240 L=8400 | 63 | 209.03 | |
| 5 | | Арматур Ф8 А240 L=7200 | 106 | 301.50 | |
| | | Бетон В15 | | | 89.1м ³ |

БАРИЛГЫН ЗУРАГ ТӨСЛИЙН:

"ГРИЙН ПАЙНТ ТИЙМ" ХХК

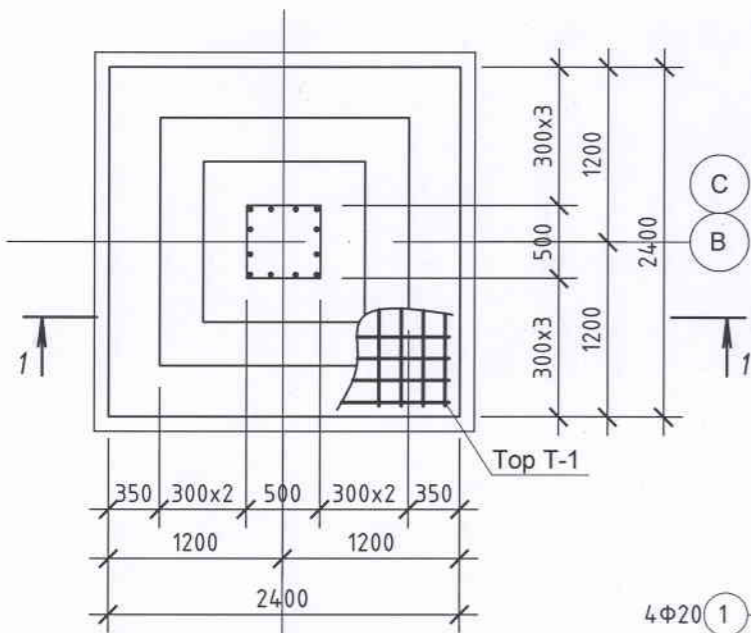
Инженер *Мунд* Ш.Эрдэнэсүвд
 Гүйцэтгэсэн Ш.Эрдэнэсүвд
 Шалгасан Ш.Батчулуур

Хөвсгөл аймаг, Мөрөн сум
 "8-Р ЦЭЦЭРЛЭГИЙН ӨРГӨТГӨЛИЙН
 150 ХҮҮХДИЙН ЦЭЦЭРЛЭГИЙН БАРИЛГА"

СУУРИЙН БАЙГУУЛАЛТ

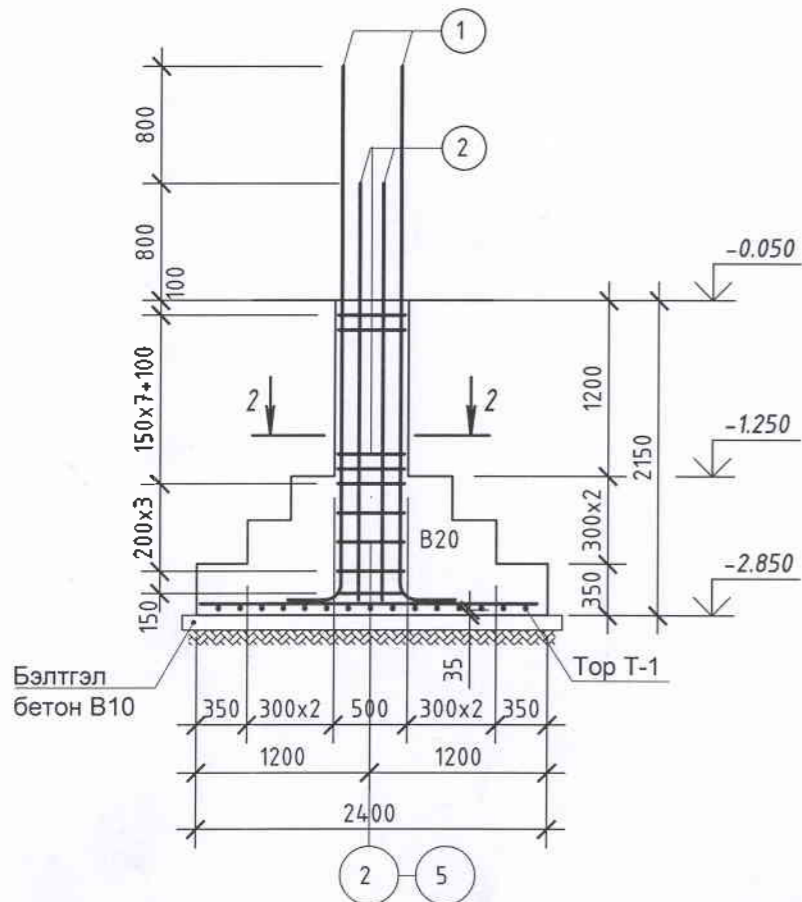
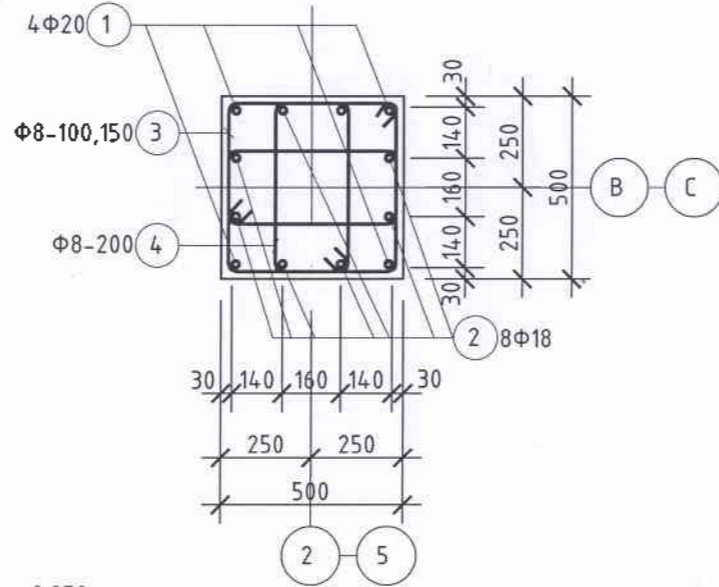
Масштаб: 0:00:00 Хуудас: 00-00
 Төслийн дугаар: ГПТ-2022/099 Зургийн дугаар: ББ-3 Хувилбар: 1

Баганан суурь БС-1-ийн байгуулалт



1 - 1

2 - 2

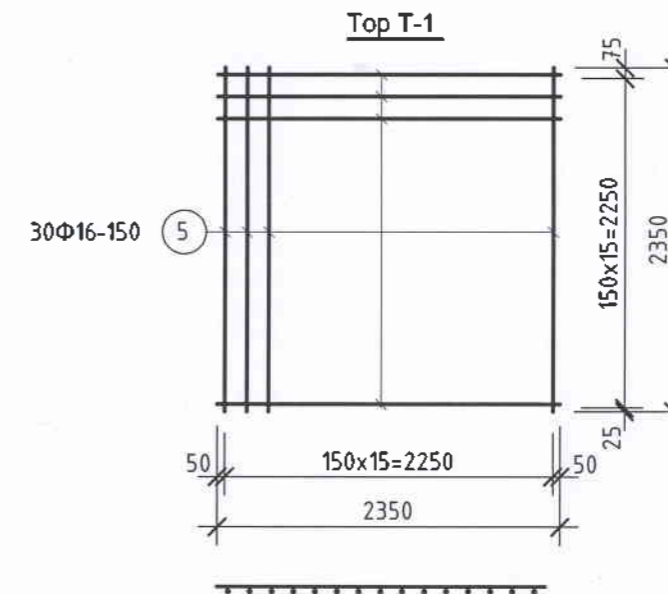


| Позиц | Загвар | Позиц | Загвар | Позиц | Загвар | Позиц | Загвар |
|-------|--------|-------|--------|-------|--------|-------|--------|
| 1 | | 2 | | 3 | | 4 | |

MNS JIS G 3112:2002

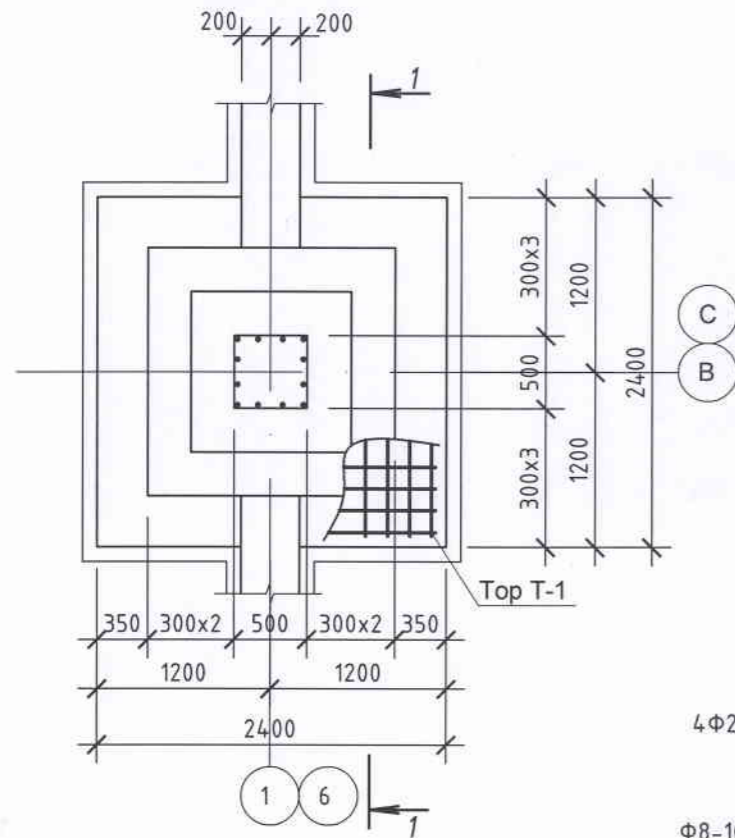
| Марк дугаар | Тэмдэглэгээ | Нэр | Тоо /шур/ | Нэгж жин /кг/ | Тайлбар |
|------------------------------------|--------------|-------------------------|-----------|------------------|-----------|
| Баганан суурь БС-1-ийн мат. түүвэр | | | 8 | 111.60 | 892.80кг |
| 1 | ГОСТ 5781-93 | Арматур Φ20 A400 L=4100 | 4 | 40.44 | |
| 2 | | Арматур Φ18 A400 L=3300 | 8 | 52.80 | |
| 3 | | Арматур Φ8 A240 L=1920 | 14 | 10.62 | |
| 4 | | Арматур Φ8 A240 L=1400 | 14 | 7.74 | |
| Тор Т-1 | | | 8 | 117.31 | 938.50 кг |
| 5 | ГОСТ 5781-93 | Арматур Φ16 A400 L=2350 | 32 | 117.3 | |
| Бетон В20; | | | | V=3.62*8=30.60м3 | |
| Бэлтгэл Бетон В10; | | | | V=0.90*8=7.20м3 | |

0,676 * 8 = 5,408

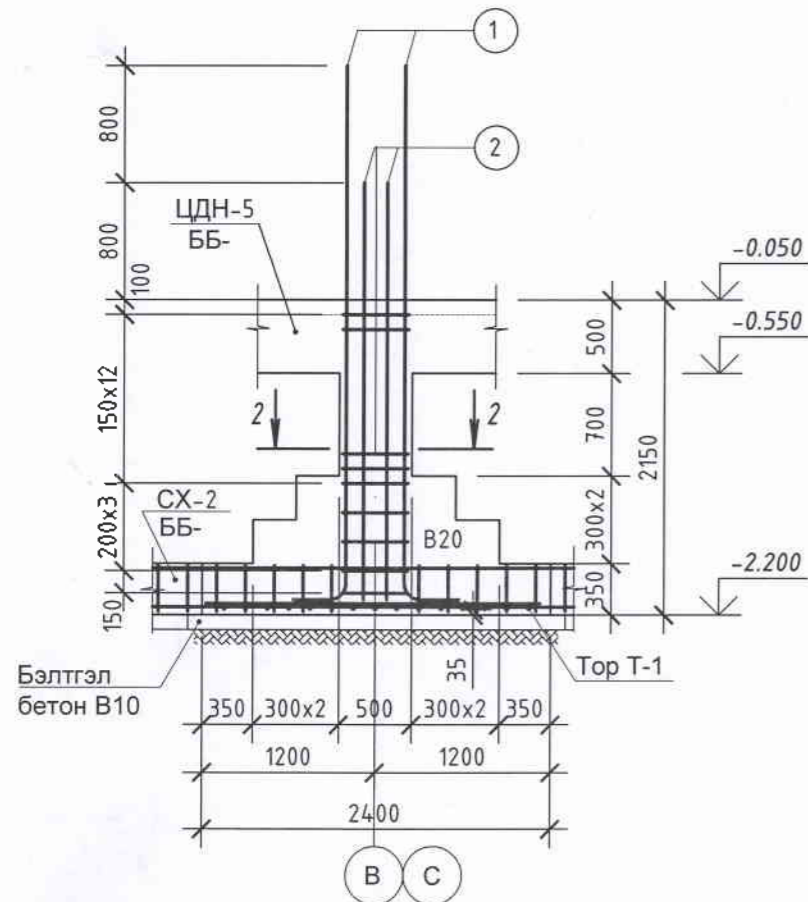
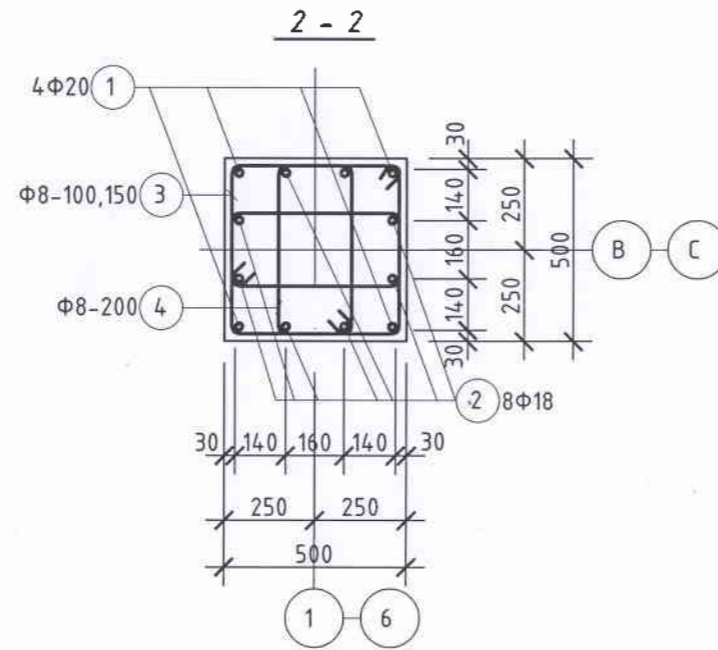


| | | | | | |
|---|--|--------------|-------------------------|-----------------|-------------|
| БАРИЛГЫН ЗУРАГ ТӨСЛИЙН: "ГРИЙН ПАЙНТ ТИЙМ" ХХК | Хөвсгөл аймаг, Мөрөн сум | | | | ББ |
| | "8-Р ЦЭЦЭРЛЭГИЙН ӨРГӨТГӨЛИЙН 150 ХҮҮХДИЙН ЦЭЦЭРЛЭГИЙН БАРИЛГА" | | | | Үе шат: А.3 |
| | Баганан суурь БС-1-ийн байгуулалт; огтлол, арматурлалт | | | | Огноо: 2022 |
| | Инженер | Ш.Эрдэнэсүрд | Е.Г. Шифр: ГПТ-2022/099 | Масштаб: М1:100 | Хуудас: 41 |
| Гүйцэтгэсэн | Ш.Эрдэнэсүрд | Т.Г. Шифр: | Зургийн дугаар: ББ-4 | | |
| Шалгасан | Ш.Батчулуун | | | | |

Баганаан суурь БС-1*-ийн байгуулалт



1-1

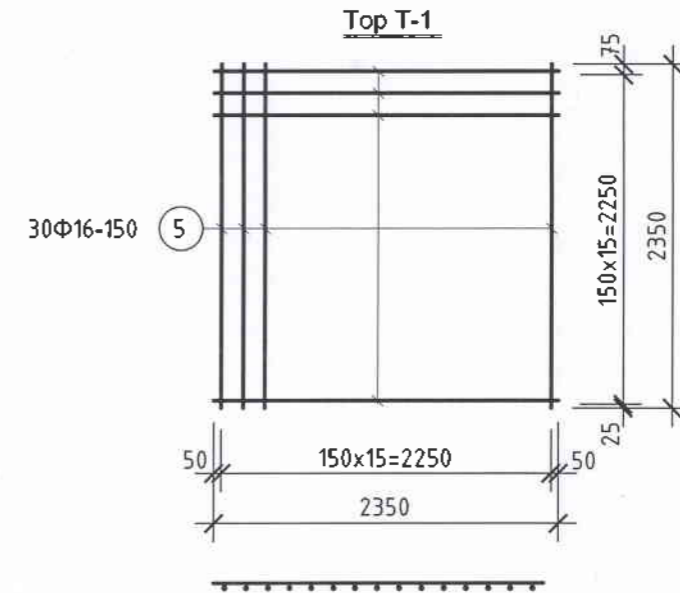


| Позиц | Загвар | Позиц | Загвар | Позиц | Загвар | Позиц | Загвар |
|-------|--------|-------|--------|-------|--------|-------|--------|
| 1 | | 2 | | 3 | | 4 | |

MNS JIS G 3112:2002

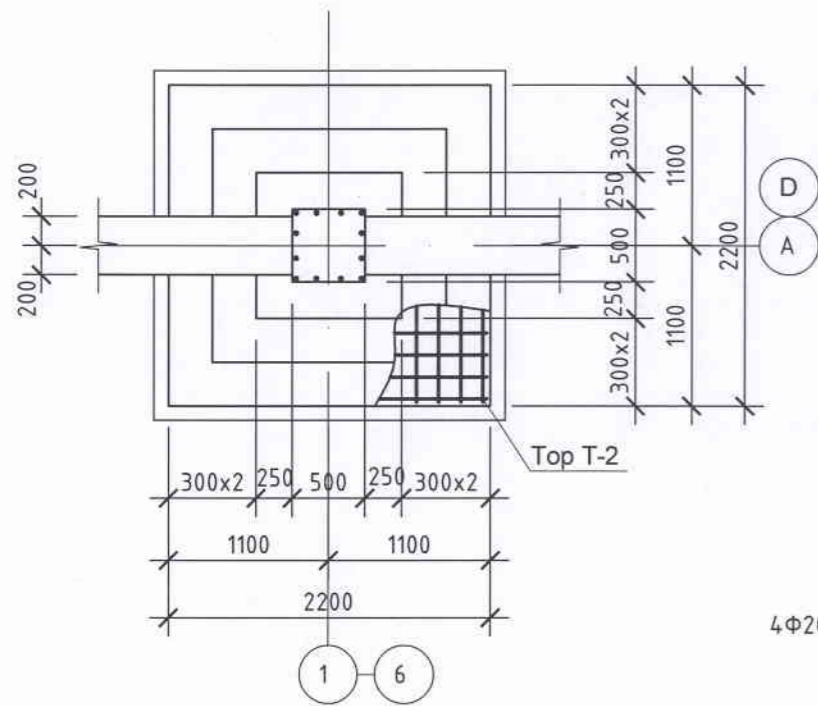
| Марк дугаар | Тэмдэглэгээ | Нэр | Тоо /шир/ | Нэгж жин /кг/ | Тайлбар |
|--------------------------------------|--------------|-------------------------|-----------|---------------|------------------|
| Баганаан суурь БС-1*-ийн мат. түүвэр | | | 4 | 111.60 | 446.40кг |
| 1 | ГОСТ 5781-93 | Арматур Ф20 А400 L=4100 | 4 | 40.44 | |
| 2 | | Арматур Ф18 А400 L=3300 | 8 | 52.80 | |
| 3 | | Арматур Ф8 А240 L=1920 | 14 | 10.62 | |
| 4 | | Арматур Ф8 А240 L=1400 | 14 | 7.74 | |
| Top T-1 | | | 4 | 117.31 | 470.00 кг |
| 5 | ГОСТ 5781-93 | Арматур Ф16 А400 L=2350 | 32 | 117.3 | |
| Бетон В20; | | | | | V=3.82*8=30.60м3 |
| Бэлтгэл Бетон В10; | | | | | V=0.90*8=7.20м3 |

0,676x4=2,704

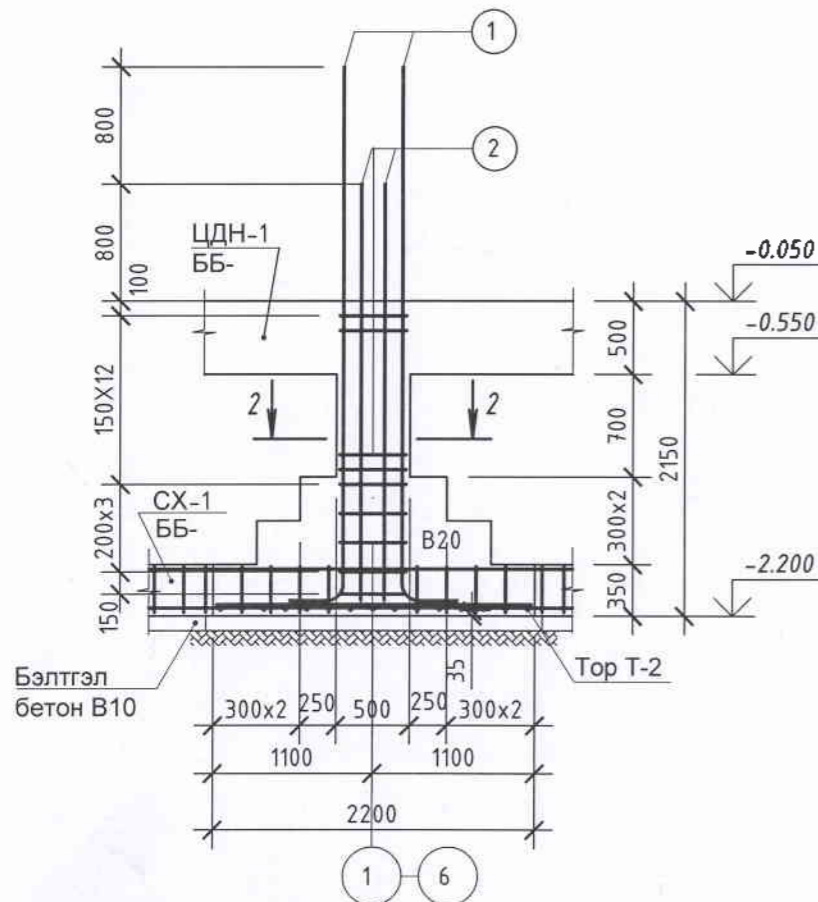
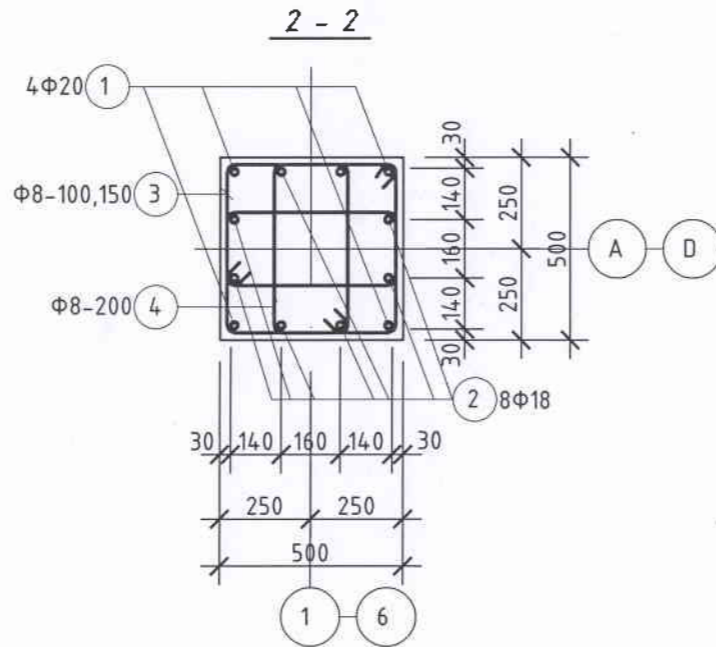


| Хөвсгөл аймаг, Мөрөн сум | | | | ББ | |
|--|--------------|--------------|-----------------|-------------|--|
| "8-Р ЦЭЦЭРЛЭГИЙН ӨРГӨТГӨЛИЙН 150 ХҮҮХДИЙН ЦЭЦЭРЛЭГИЙН БАРИЛГА" | | | | Үе шат: А.3 | |
| Баганаан суурь БС-1*-ийн байгуулалт; огтлол, арматурлалт | | | | Огноо: 2022 | |
| Инженер | Ш.Эрдэнэсүвд | Е.Г. Шифр: | Масштаб: | Хуудас: 41 | |
| Гүйцэтгэсэн | Ш.Эрдэнэсүвд | ГПТ-2022/099 | М1:100 | | |
| Шалгасан | Ш.Батчулуун | Т.Г. Шифр: | Зургийн дугаар: | | |
| | | | ББ-5 | | |

Баганан суурь БС-2-ийн байгуулалт



1 - 1

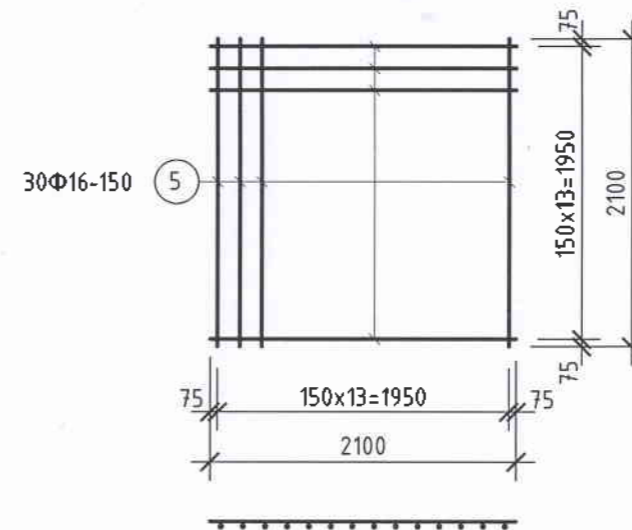


| Позиц | Загвар | Позиц | Загвар | Позиц | Загвар | Позиц | Загвар |
|-------|--------|-------|--------|-------|--------|-------|--------|
| 1 | | 2 | | 3 | | 4 | |

MNS JIS G 3112:2002

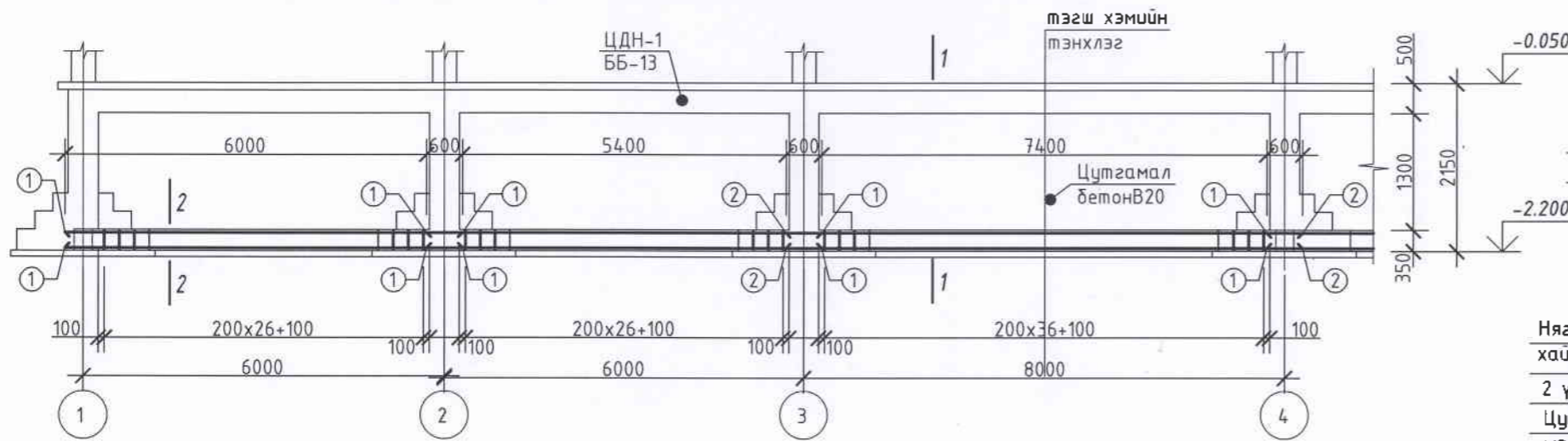
| Марк дугаар | Тэмдэглэгээ | Нэр | Тоо /шир/ | Нэгж жин /кг/ | Тайлбар |
|-----------------------------------|--------------|-------------------------|-----------|---------------|-------------------|
| Баганан суурь БС-2-ын мат. түүвэр | | | 12 | 111.60 | 1339.20кг |
| 1 | ГОСТ 5781-93 | Арматур Φ20 А400 L=4100 | 4 | 40.44 | |
| 2 | " | Арматур Φ18 А400 L=3300 | 8 | 52.80 | |
| 3 | | Арматур Φ8 А240 L=1920 | 14 | 10.62 | |
| 4 | | Арматур Φ8 А240 L=1400 | 14 | 7.74 | |
| Top T-2 | | | 12 | 91.73 | 1100.76 кг |
| 5 | ГОСТ 5781-93 | Арматур Φ16 А400 L=2100 | 28 | 91.73 | 36.72 |
| Бетон В20; | | | | | V=3.30*12=39.60м3 |
| Бэлтгэл Бетон В10; | | | | | V=0.60*12=7.20м3 |

Top T-2

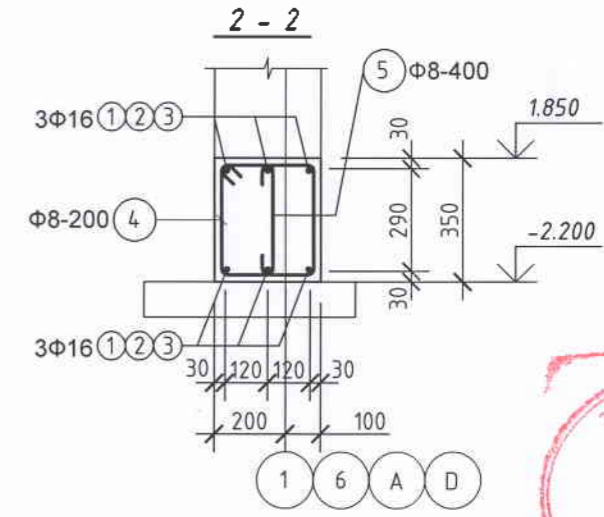
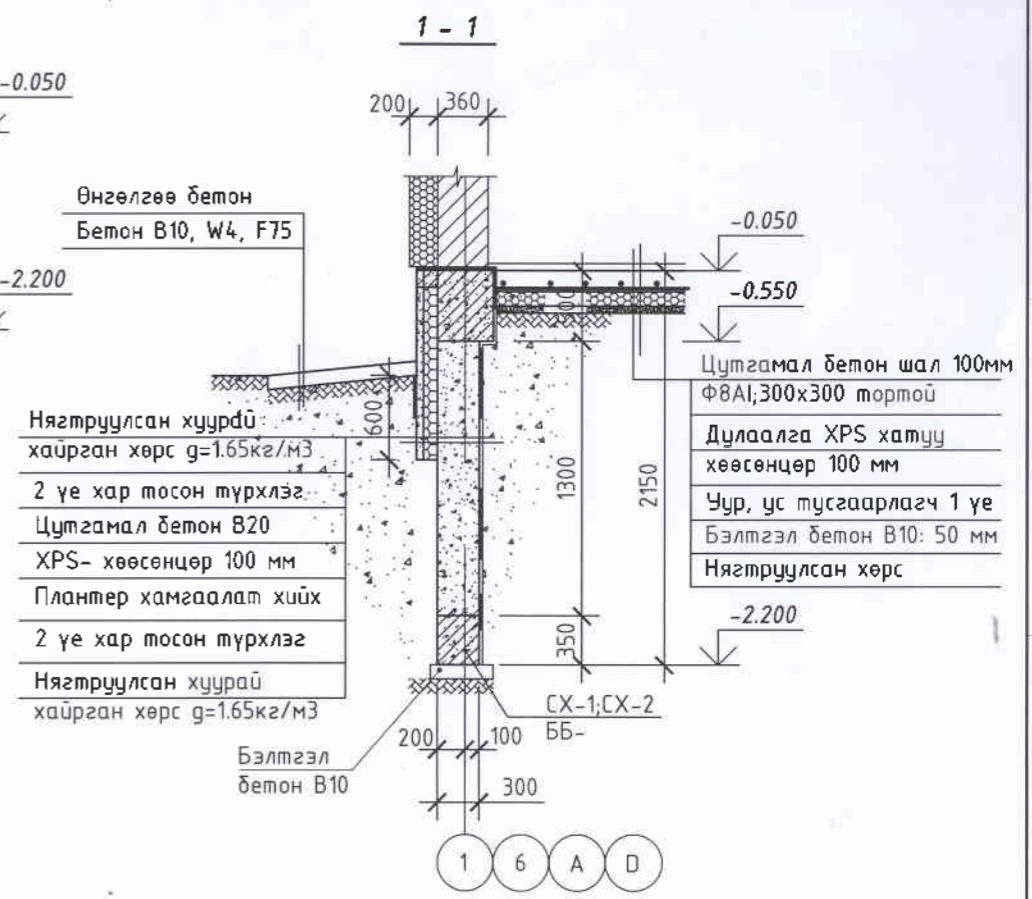
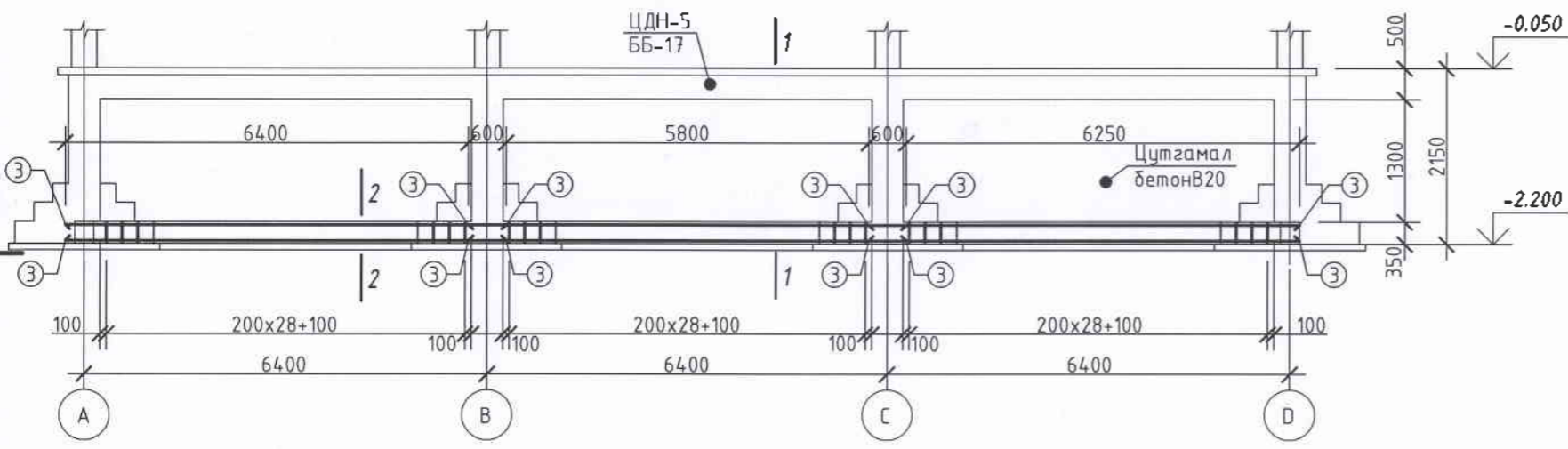


| | | | | | |
|--|--|--------------|--------------|-------------------------|-----------------|
| БАРИЛГЫН ЗУРАГ ТӨСЛИЙН: "ГРИН ЛАЙНТ ТИЙМ" ХХК | Хөвсгөл аймаг, Мөрөн сум | | | | ББ |
| | "8-Р ЦЭЦЭРЛЭГИЙН ӨРГӨТГӨЛИЙН 150 ХҮҮХДИЙН ЦЭЦЭРЛЭГИЙН БАРИЛГА" | | | | Үе шат: А.3 |
| | Баганан суурь БС-2-ын байгуулалт; огтлол, арматурлалт | | | | Огноо: 2022 |
| | Инженер | | Ш.Эрдэнэсүвд | Е.Г. Шифр: ГПТ-2022/099 | Масштаб: М1:100 |
| Гүйцэтгэсэн | | Ш.Эрдэнэсүвд | Т.Г. Шифр: | Зургийн дугаар: ББ-6 | |
| Шалгасан | | Ш.Батчулуун | | Хуудас: 41 | |

А ба D-р тэнхлэг дагуу суурийн төмөр бетон холбоос CX-1-ийн арматурлалт



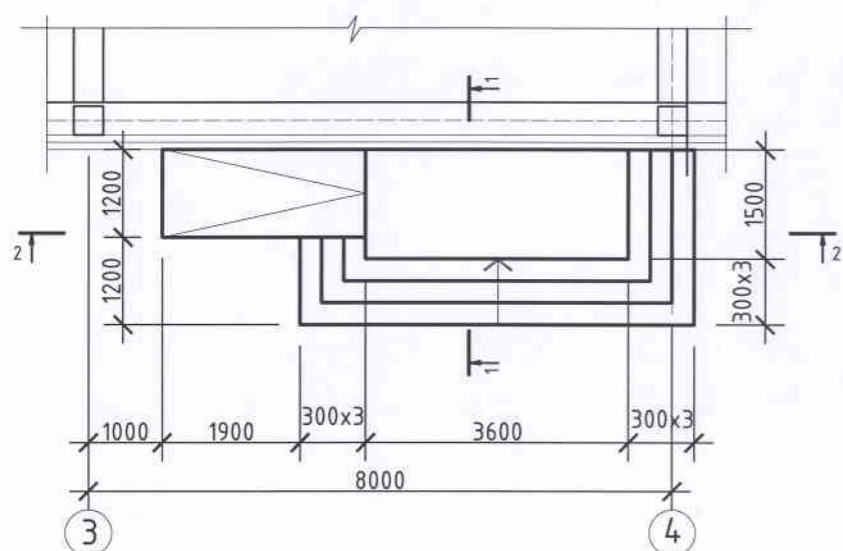
1 ба 6-р тэнхлэг дагуу суурийн төмөр бетон холбоос CX-2-ийн арматурлалт



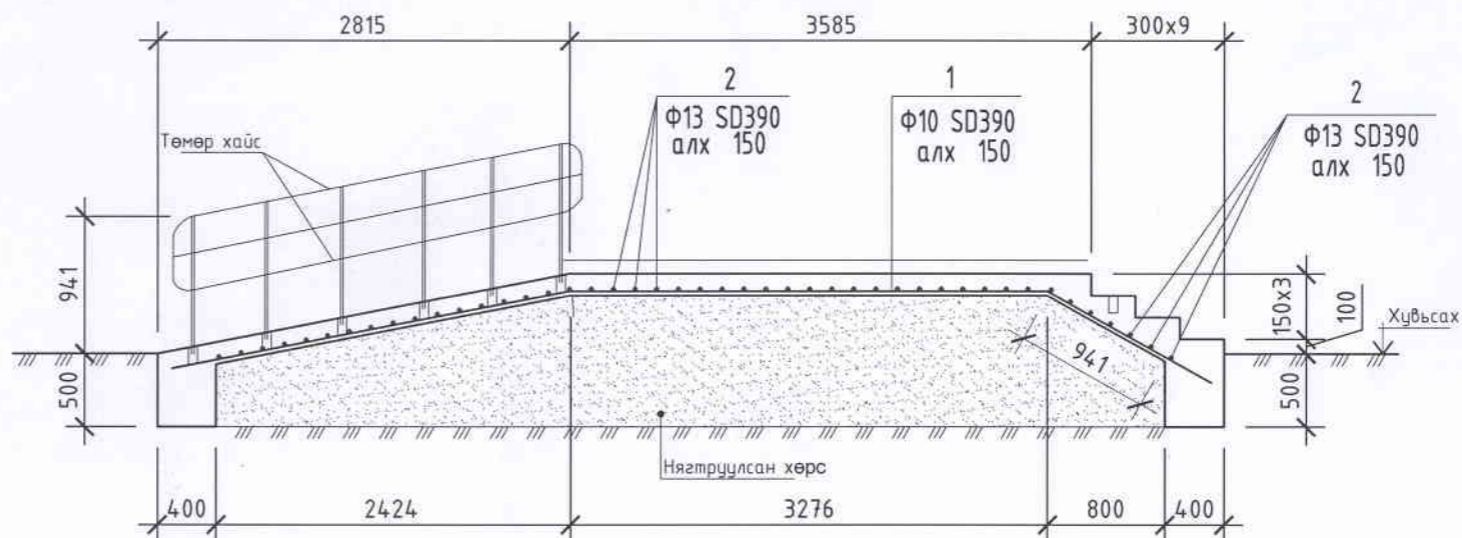
| Марк дугаар | Тэмдэглэгээ | Нэр | Тоо /шир/ | Нэгж жин /кг/ | Тайлбар |
|--------------------------------------|--------------|-------------------------|-----------|----------------------------------|---------|
| Суурийн холбоос CX-1-ийн мат. түүвэр | | | 2 | 412.00 | 824кг |
| 1 | ГОСТ 5781-93 | Арматур Ф16 А400 L=6600 | 24 | 247.10 | |
| 2 | | Арматур Ф16 А400 L=8600 | 6 | 80.50 | |
| 4 | | Арматур Ф8 А240 L=1200 | 150 | 71.10 | |
| 5 | | Арматур Ф8 А240 L=450 | 75 | 13.30 | |
| | | Бетон В20; | | $V=3.0 \times 2=6.00\text{м}^3$ | |
| | | Бэлтгэл Бетон В10; | | $V=0.85 \times 2=1.70\text{м}^3$ | |
| Суурийн холбоос CX-2-ийн мат. түүвэр | | | 2 | 245.50 | 491.0кг |
| 3 | ГОСТ 5781-93 | Арматур Ф16А400 L=7000 | 18 | 196.60 | |
| 4 | | Арматур Ф8 А240 L=1200 | 87 | 4.124 | |
| 5 | | Арматур Ф8 А240 L=450 | 43 | 7.64 | |
| | | Бетон В20; | | $V=1.86 \times 2=3.72\text{м}^3$ | |
| | | Бэлтгэл Бетон В10; | | $V=0.50 \times 2=1.0\text{м}^3$ | |
| Гадна цутгамал хана | | | | | |
| | | Бетон В20; | | $V=56.0\text{м}^3$ | |

| | | | | | |
|--|---|--------------|-------------------------|-----------------|-------------|
| <p>БАРИЛГЫН ЗУРАГ ТӨСЛИЙН "ТРИЙН ПАЙНТ ТИЙМ" ХХК</p> | Хөвсгөл аймаг, Мөрөн сум | | | ББ | |
| | "8-Р ЦЭЦЭРЛЭГИЙН ӨРГӨТГӨЛИЙН 150 ХҮҮХДИЙН ЦЭЦЭРЛЭГИЙН БАРИЛГА" | | | | Үе шал: А.3 |
| | Суурийн төмөр бетон холбоос CX-1; CX-2-ийн арматурлалт, мат. түүвэр | | | | Огноо: 2022 |
| | Инженер | Ш.Эрдэнэсүвд | Е.Г. Шифр: ГПТ-2022/099 | Масштаб: М1:100 | Хуудас: 41 |
| Гүйцэтгэсэн | Ш.Эрдэнэсүвд | Т.Г. Шифр: | Зургийн дугаар: ББ-7 | | |
| Шалгасан | Ш.Батчулуун | | | | |

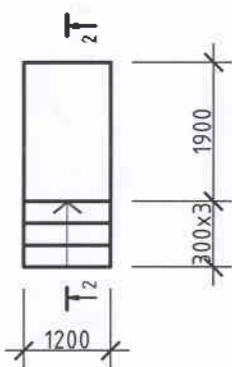
ГД-1-ийн байгуулалт



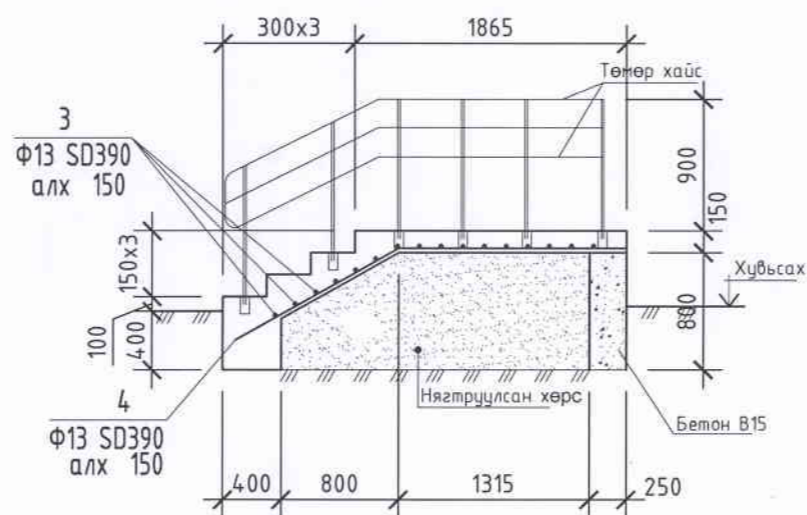
Огтлол 1-1



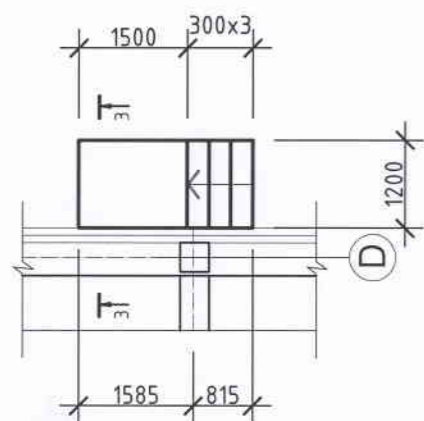
ГД-2-ын байгуулалт



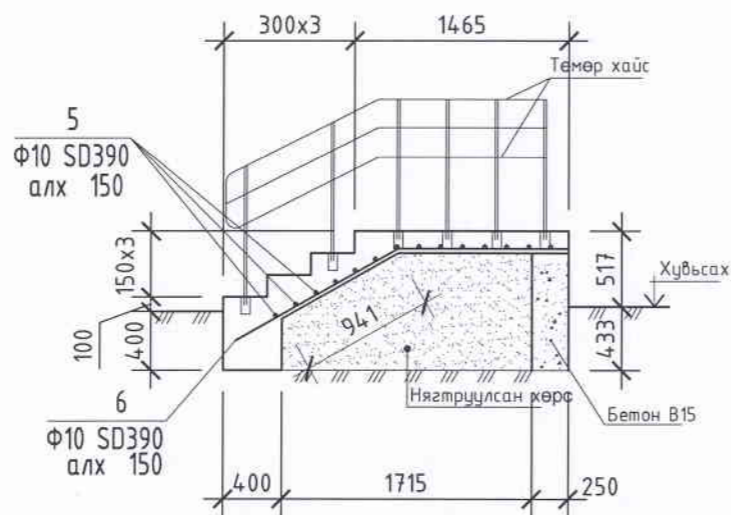
Огтлол 2-2



ГД-3-ын байгуулалт



Огтлол 3-3



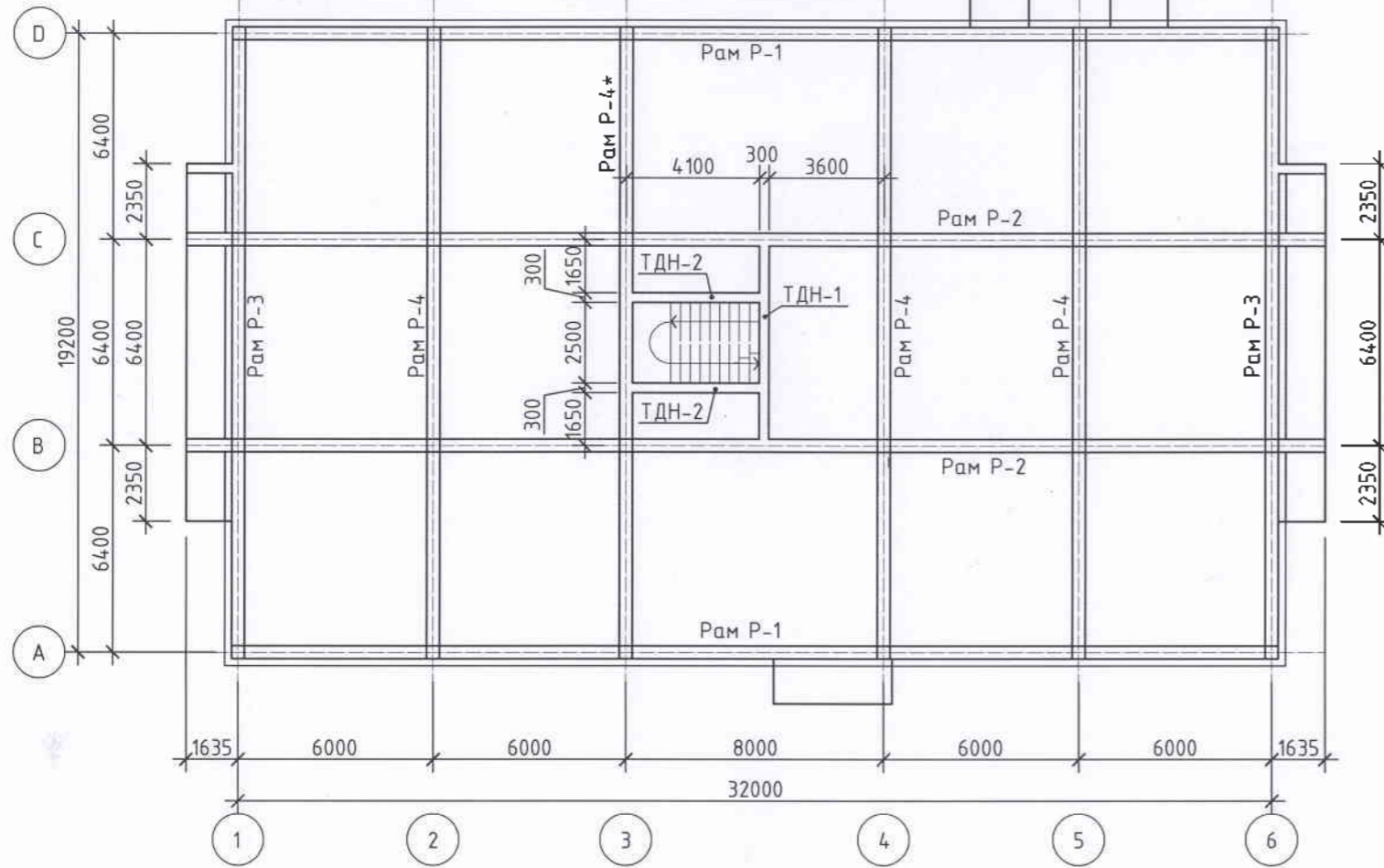
| № | Тэмдэглэгээ | Нэр | Тоо /ш/ | Жин /кг/ | |
|--------------------|-------------|----------------------------------|---------|----------|----------|
| | | | | Нэгж | Нийт |
| Гадна довжоо ГД-1 | | | | 1 | 220.03 |
| 1 | D 13 | SD390 MNS GIS G3112:2002 L= 7011 | 16 | 7.31 | 116.88 |
| 2 | D 13 | SD390 MNS GIS G3112:2002 L= 2750 | 36 | 2.87 | 103.15 |
| БЕТОН В20 V=2.2М3 | | | | | |
| Гадна довжоо ГД-2 | | | | 4 | 221.7266 |
| 3 | D 13 | SD390 MNS GIS G3112:2002 L= 1150 | 22 | 1.20 | 26.36 |
| 4 | D 13 | SD390 MNS GIS G3112:2002 L= 3100 | 9 | 3.23 | 29.07 |
| БЕТОН В20 V=0.65М3 | | | | | |
| Гадна довжоо ГД-3 | | | | | 47.9296 |
| 5 | D 13 | SD390 MNS GIS G3112:2002 L= 1150 | 20 | 1.20 | 23.96 |
| 6 | D 13 | SD390 MNS GIS G3112:2002 L= 2700 | 9 | 1.1982 | 23.9648 |
| БЕТОН В20 V=0.6М3 | | | | | |

ТАЙЛБАР

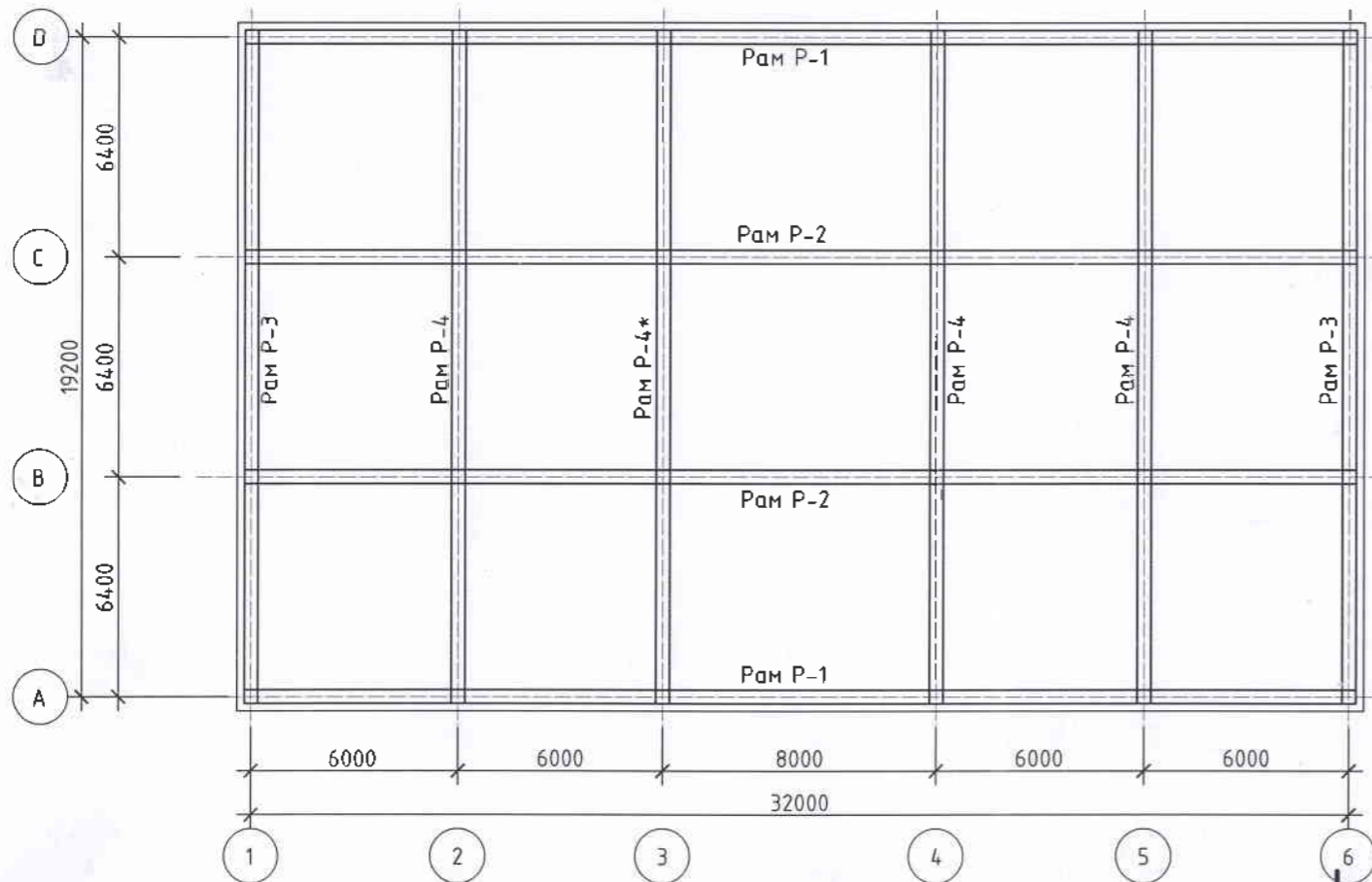
- Энэ зургийг ББ-... хуудастай хамт үзнэ.
- Гадна довжооны доорх хөрсийг $V_{ck} > 1.8$ болтол 15-20см тутамд үечлэн нягтруулна.
- Арматурын бетонын хамгаалалтын үе 3 см байна.

| | | | | | |
|---|--|--------------|-----------------|----------|--------|
| <p>БАРИЛГЫН ЗУРАГ ТӨСЛИЙН: "ГРИЙН ПАЙНТ ТИЙМ" ХХК</p> | Хөвсгөл аймаг, Мөрөн сум | | | ББ | |
| | "8-Р ЦЭЦЭРЛЭГИЙН ӨРГӨТГӨЛИЙН 150 ХҮҮХДИЙН ЦЭЦЭРЛЭГИЙН БАРИЛГА" | | | | |
| | Гадна довжоо ГД-1, ГД-2, ГД-3-ын байгуулалт, огтлол, материалын түүвэр | | | | |
| | Инженер | Ш.Эрдэнэсүвд | Е.Г. Шуфр: | Масштаб: | Огноо: |
| Гүйцэтгэсэн | Ш.Эрдэнэсүвд | ГПТ-2022/099 | M1:100 | 2022 | |
| Шалгасан | Ш.Батчулуун | Т.Г. Шуфр: | Зургийн дугаар: | Хуудас: | |
| | | | ББ-8 | 41 | |

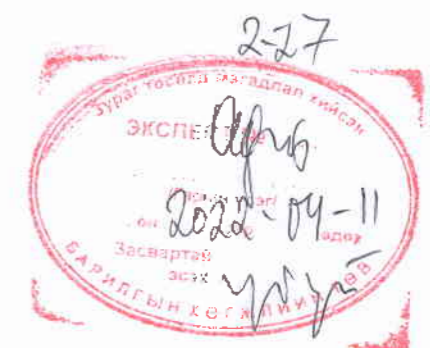
1-р давхрын хучилтын түвшин дэх төмөр бетон рамын байгуулалт



2-р давхрын хучилтын түвшин дэх төмөр бетон рамын байгуулалт

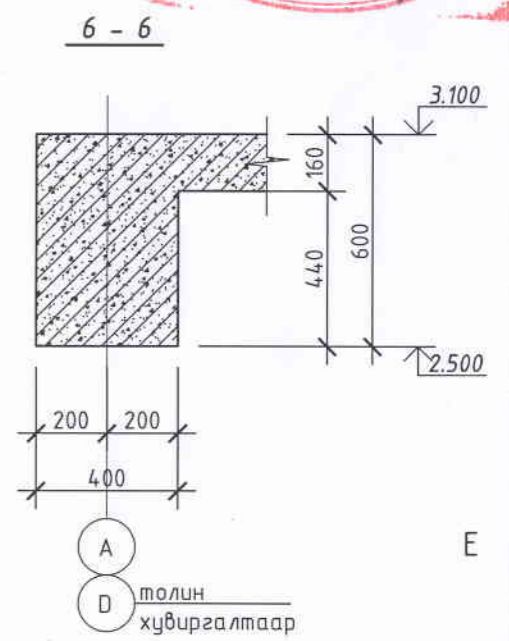
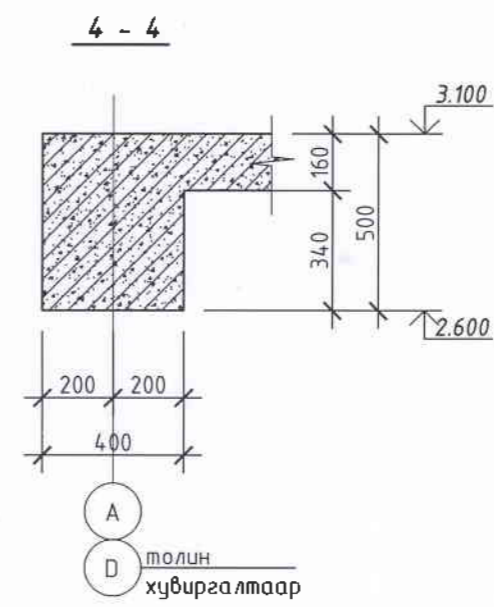
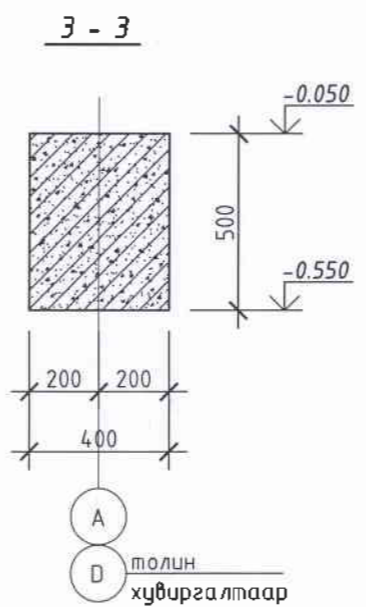
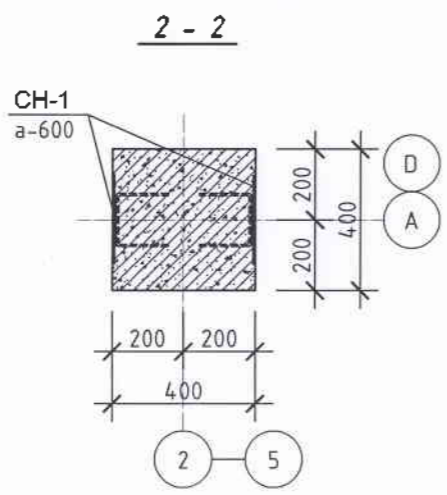
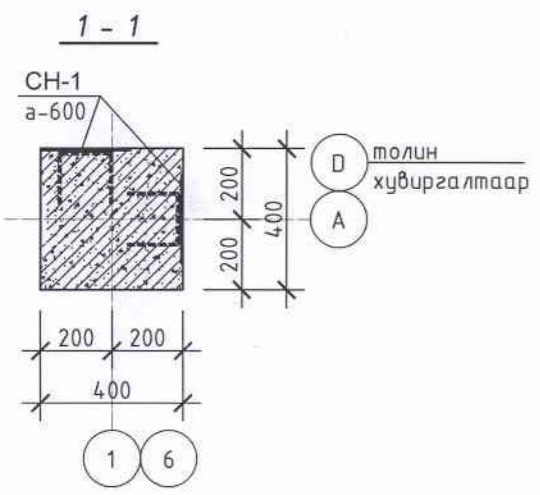
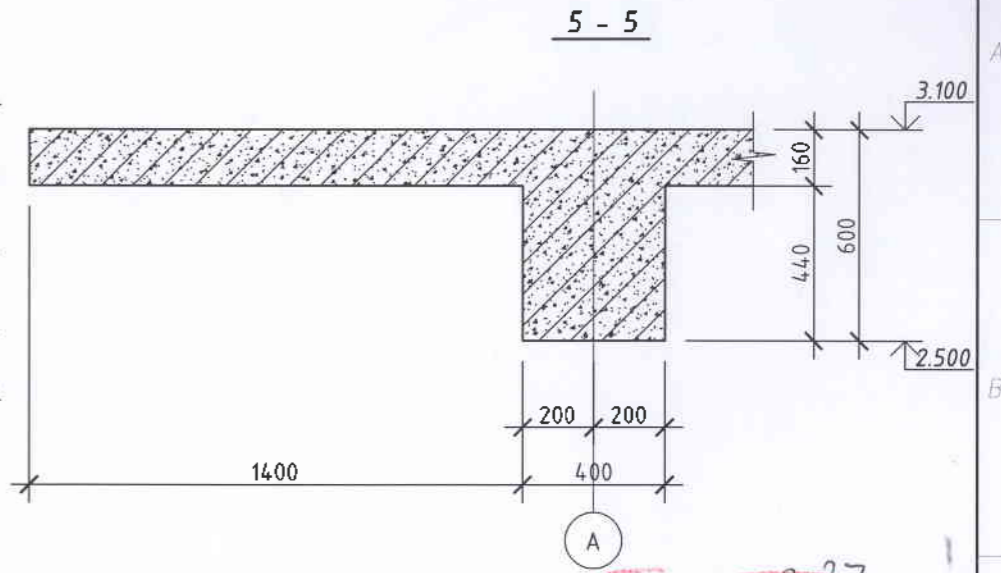
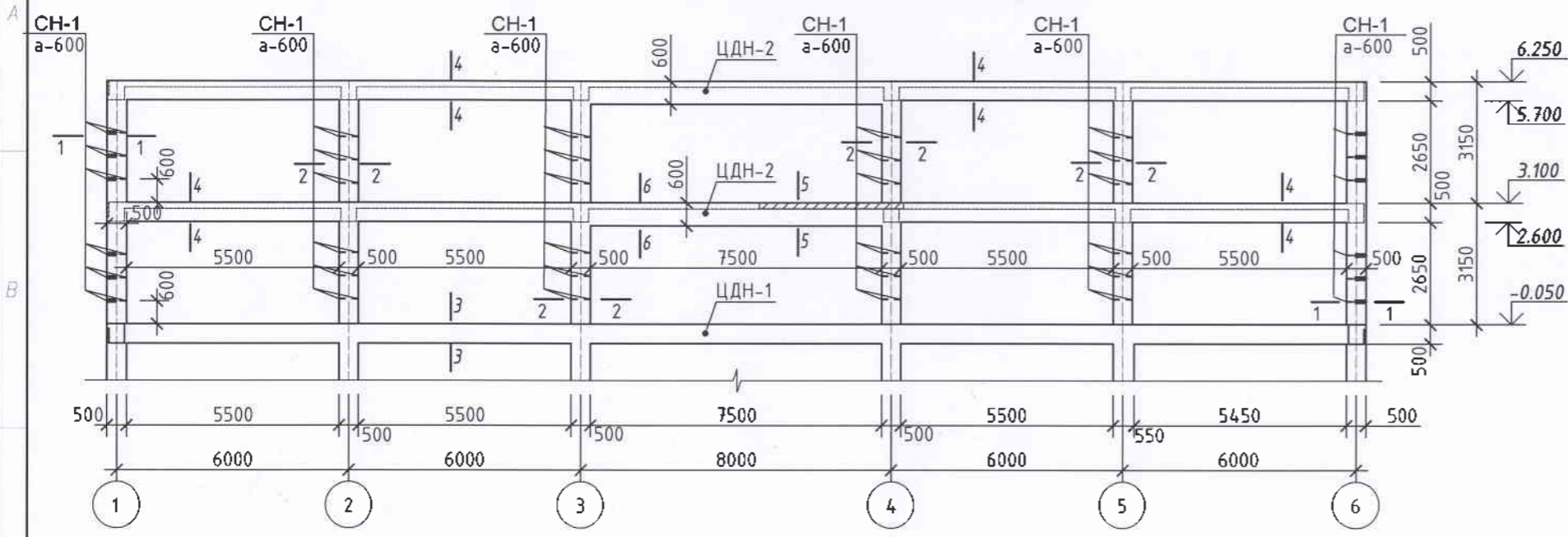


| Д/д | Тэмдэглэгээ | Нэр | Тоо /шир/ | Нэгж жин /кг/ | Тайлбар |
|-------|-------------|--------------------------|-----------|---------------|---------|
| | | Төмөр бетон рам Р-1 | 2 | | |
| ЦДН-1 | ББ- | Цутгамал дам нуруу ЦДН-1 | 1 | | |
| ЦДН-2 | ББ- | Цутгамал дам нуруу ЦДН-2 | 2 | | |
| | | Төмөр бетон рам Р-2 | 2 | | |
| ЦДН-3 | ББ- | Цутгамал дам нуруу ЦДН-3 | 1 | | |
| ЦДН-4 | ББ- | Цутгамал дам нуруу ЦДН-4 | 1 | | |
| | | Төмөр бетон рам Р-3 | 2 | | |
| ЦДН-5 | ББ- | Цутгамал дам нуруу ЦДН-5 | 1 | | |
| ЦДН-6 | ББ- | Цутгамал дам нуруу ЦДН-6 | 2 | | |
| | | Төмөр бетон рам Р-4 | 3 | | |
| ЦДН-7 | ББ- | Цутгамал дам нуруу ЦДН-7 | 2 | | |
| | | Төмөр бетон рам Р-4* | 2 | | |
| ЦДН-7 | ББ- | Цутгамал дам нуруу ЦДН-7 | 1 | | |
| ЦДН-8 | ББ- | Цутгамал дам нуруу ЦДН-8 | 1 | | |
| | | | | | |
| | | | | | |
| | | | | | |
| | | | | | |
| | | | | | |
| | | | | | |

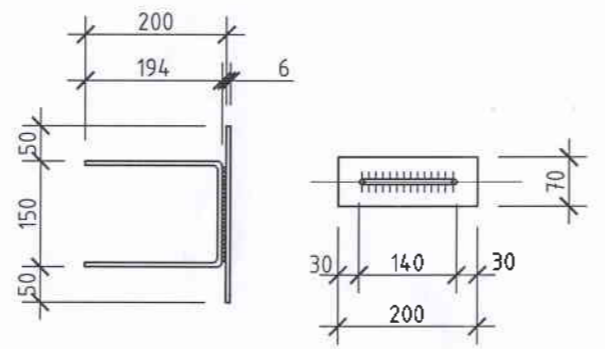


| | | | | | | |
|--|--|--------------|-----------------|----------|----|-------------|
|  БАРИЛГЫН ЗУРАГ ТӨСЛИЙН: "ГРИЙН ПАЙНТ ТИЙМ" ХХК | Хөвсгөл аймаг, Мөрөн сум | | | | ББ | |
| | "8-р ЦЭЦЭРЛЭГИЙН ӨРГӨТГӨЛИЙН 150 ХҮҮХДИЙН ЦЭЦЭРЛЭГИЙН БАРИЛГА" | | | | | |
| | 1;2-р давхрын хучилтын түвшин дэх төмөр бетон рамын байгуулалт | | | | | Үе шат: А.3 |
| | Инженер | Ш.Эрдэнэсүвд | Е.Г. Шифр: | Масштаб: | | Огноо: |
| Гүйцэтгэсэн | Ш.Эрдэнэсүвд | ГПТ-2022/099 | М1:100 | 2022 | | |
| Шалгасан | Ш.Батчулуун | Т.Г. Шифр: | Зургийн дугаар: | Хуудас: | | |
| | | | ББ-9 | 41 | | |

АбаД-тэнхлэгийн дагуу төмөр бетон рам Р-1-ийн хэвний огтлол



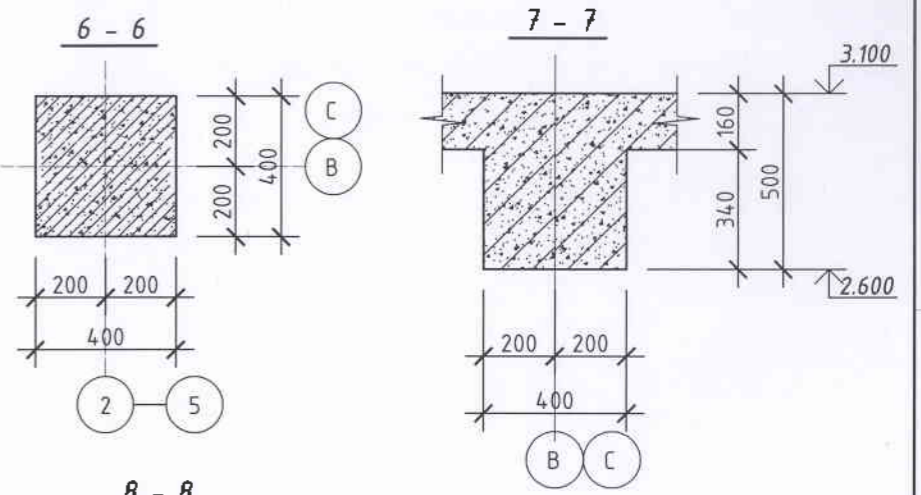
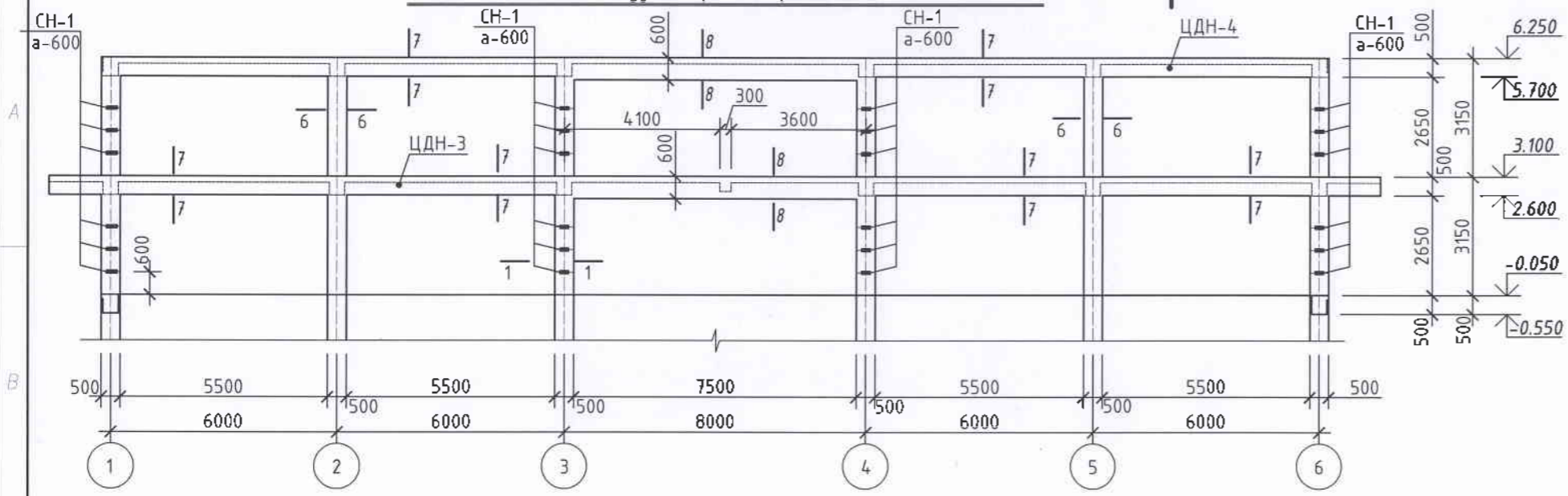
СУУЛГАХ НАРИЙВЧ СН-1



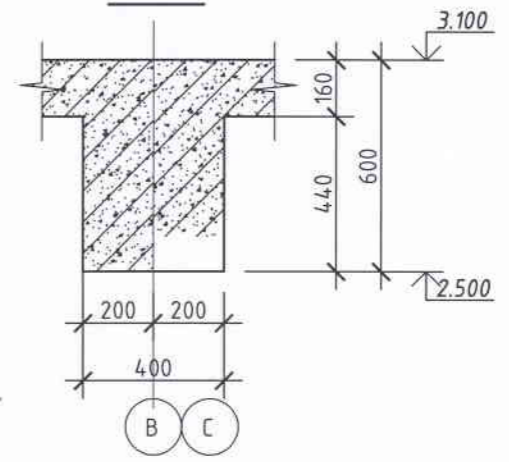
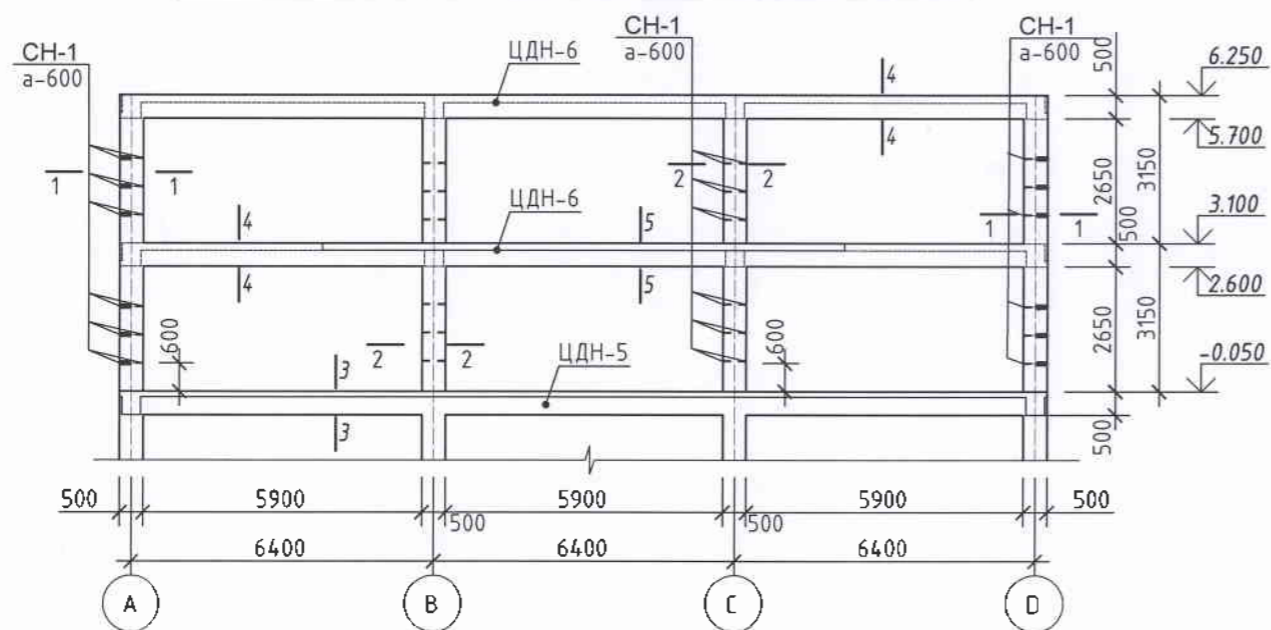
| Д/д | Нэр | Тоо /шир/ | Нэгж жин /кг/ | Тайлбар |
|-----|----------------------|-----------|---------------|---------|
| | Суулгах нарийвч СН-1 | 240 | 1.30 | 312.0кг |
| 1 | Лист -70x8 L=250 | 1 | 1.10 | |
| 2 | Ф8 АI L=450 | 1 | 0.20 | |

| | | | | | |
|--|-------------|--------------|----------------------------|--------------------------|----------------|
| Хөвсгөл аймаг, Мөрөн сум | | | | ББ | |
| "8-Р ЦЭЦЭРЛЭГИЙН ӨРГӨТГӨЛИЙН 150 ХҮҮХДИЙН ЦЭЦЭРЛЭГИЙН БАРИЛГА" | | | | | |
| АбаД-тэнхлэгийн дагуу төмөр бетон рам Р-1-ийн хэвний огтлол | | | | Үе шат: А.З | |
| БАРИЛГЫН ЗУРАГ ТӨСЛИЙН: "ГРИЙН ПАЙНТ ТИЙМ" ХХК | Инженер | Ш.Эрдэнэсүвд | Е.Г. Шифр: ГПТ-2022/999 | Масштаб: М1:100 | Огноо: 2022 |
| | Гүйцэтгэсэн | <i>Минд</i> | Ш.Эрдэнэсүвд | Зургийн дугаар: ББ-10 | Хуудас: 41 |
| | Шалгасан | <i>Батч</i> | Ш.Батчулуун | | |

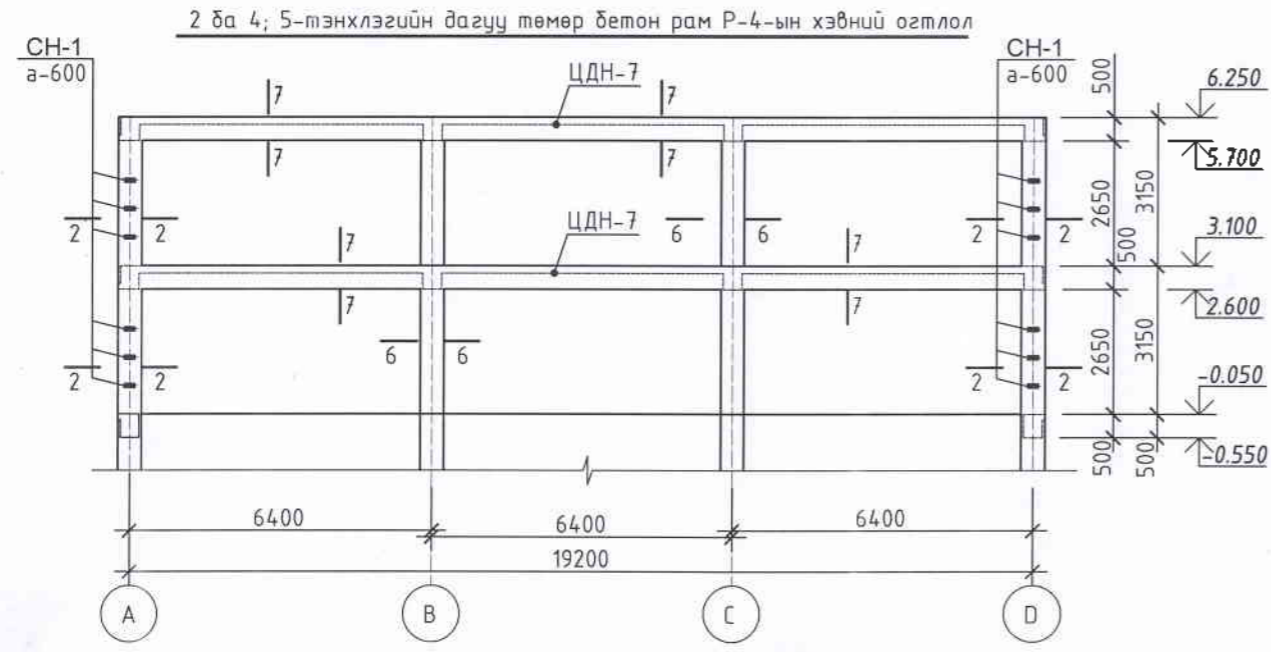
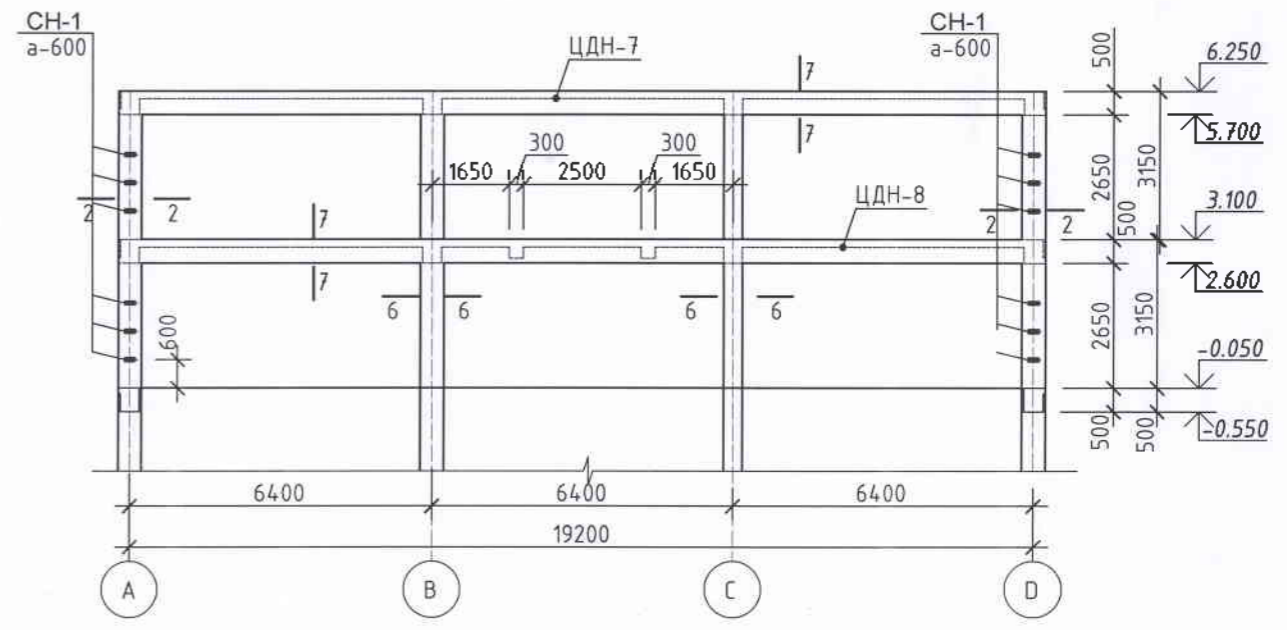
В ба С-тэнхлэгийн дагуу төмөр бетон рам Р-2-ын хэвний огтлол



1 ба 6-тэнхлэгийн дагуу төмөр бетон рам Р-3-ын хэвний огтлол



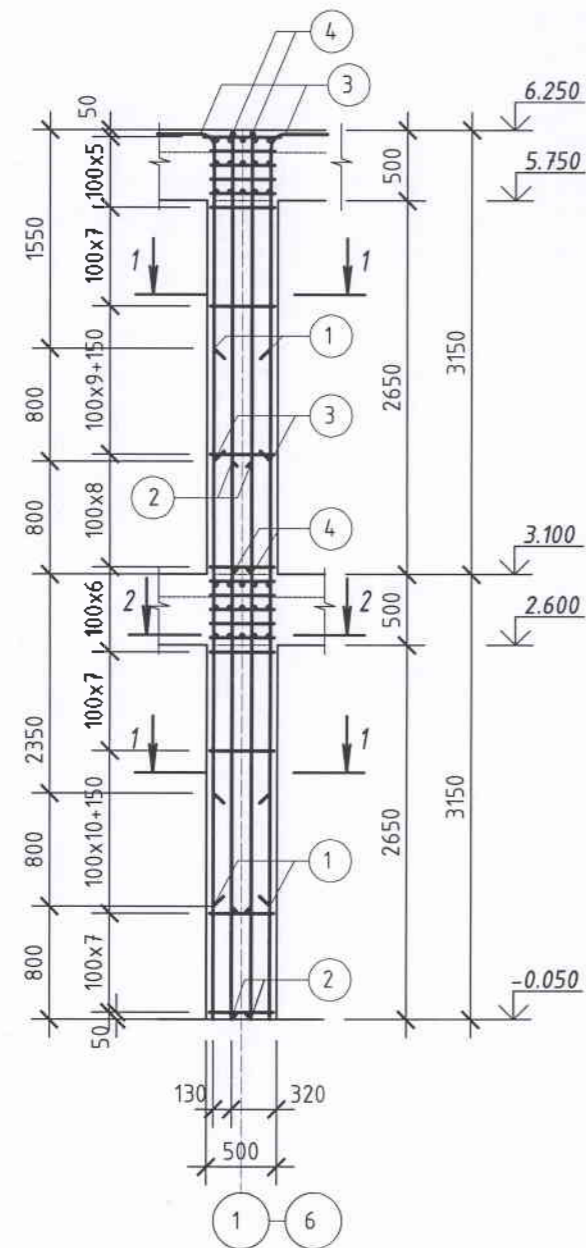
3-тэнхлэгийн дагуу төмөр бетон рам Р-4*-ын хэвний огтлол



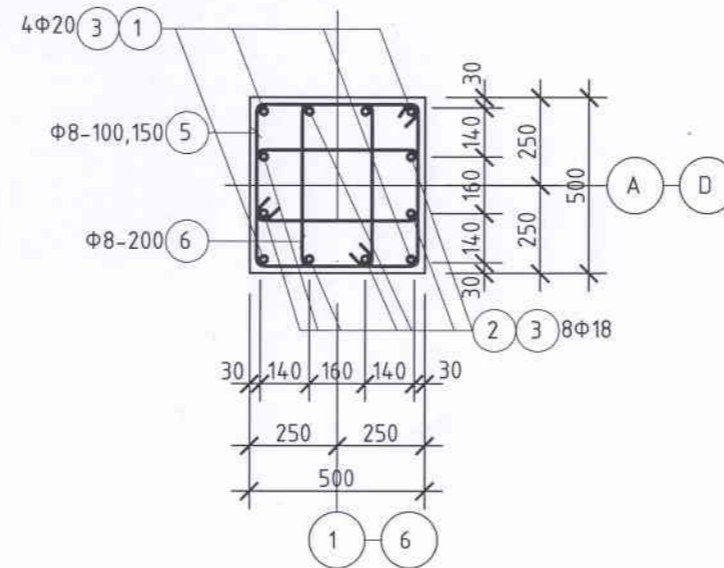
Тайлбар: 1-1-ээс 5-5 огтлолыг ББ- үзнэ үү.

| | | | | | |
|-------------|--|--------------|-----------------|---------|----|
| | Хөвсгөл аймаг, Мөрөн сум | | | | ББ |
| | "8-Р ЦЭЦЭРЛЭГИЙН ӨРГӨТГӨЛИЙН 160 ХҮҮХДИЙН ЦЭЦЭРЛЭГИЙН БАРИЛГА" | | | | |
| | Төмөр бетон рам Р-2; Р-3; Р-4; Р-4*-ийн хэвний огтлол | | | | |
| Инженер | Ш.Эрдэнэсүвд | Е.Г. Шифр: | Масштаб: | Огноо: | |
| Гүйцэтгэсэн | Ш.Эрдэнэсүвд | ГПТ-2022/099 | М1:100 | 2022 | |
| Шалгасан | Ш.Батчулуун | Т.Г. Шифр: | Зургийн дугаар: | Хуудас: | |
| | | | ББ-11 | 41 | |

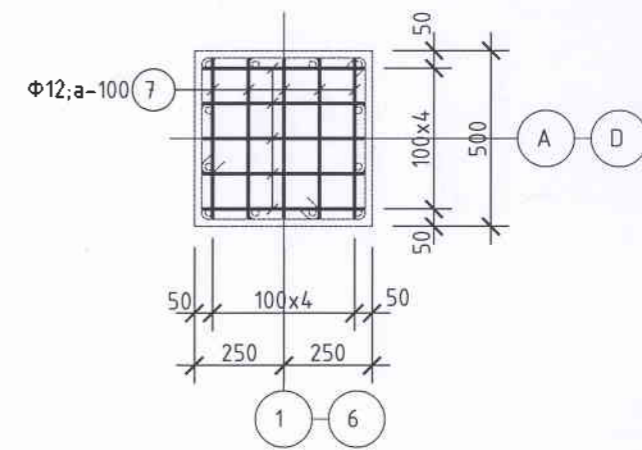
Төмөр бетон багана Б-1 М1:50



1 - 1



2 - 2
Багана дам нурууны уулзварын тор



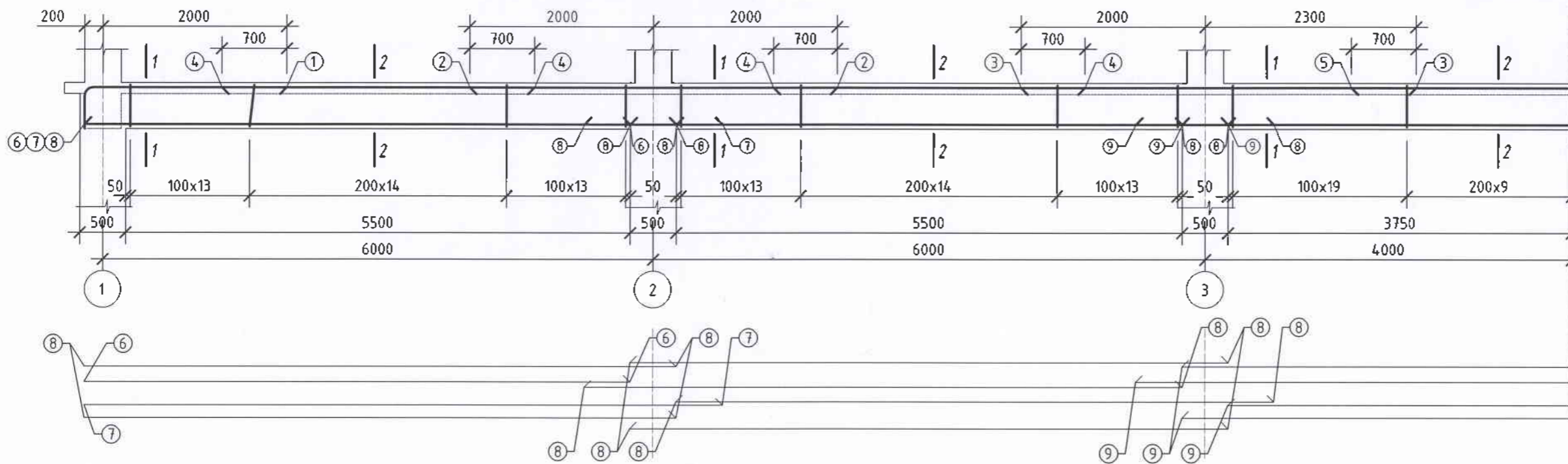
| Марк дугаар | Тэмдэглэгээ | Нэр | Тоо /шир/ | Хүнд /кг/ | |
|-------------|--------------|--|-----------|-----------|-----------------|
| | | | | Нэгж | Бүгд |
| | | Төмөр бетон багана Б-1-ийн материалын түүвэр | 24 | 286.13 | 6867.12кг |
| 1 | ГОСТ 5781-93 | Арматур Ф20 А400 L=4000 | 4 | 39.46 | |
| 2 | | Арматур Ф18 А400 L=4000 | 8 | 64.00 | |
| 3 | | Арматур Ф20 А400 L=2700 | 4 | 26.63 | |
| 4 | | Арматур Ф18 А400 L=3500 | 8 | 56.00 | |
| 5 | | Арматур Ф8 А240 L=1920 | 62 | 47.02 | |
| 6 | | Арматур Ф8 А240 L=1400 | 62 | 34.30 | |
| 7 | | Арматур Ф12 А400 L=450 | 60 | 24.0 | |
| | | Бетон В20; | | | V=16*24=37.80м3 |

| Позиц | Загвар | Позиц | Загвар | Позиц | Загвар |
|-------|--------|-------|--------|-------|--------|
| 3;4 | | 5 | | 6 | |

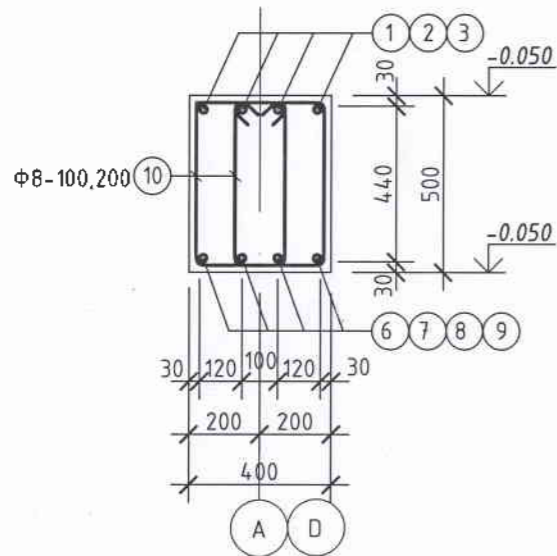
| | | | | | |
|--|--|--------------|-----------------|----------|----------------|
| <p>БАРИЛГЫН ЗУРАГ ТӨСЛИЙН: "ТРИН ПАЙНТ ТИЙМ" ХХК</p> | Хөвсгөл аймаг, Мөрөн сум | | | | ББ |
| | "8-Р ЦЭЦЭРЛЭГИЙН ӨРГӨТГӨЛИЙН 150 ХҮҮХДИЙН ЦЭЦЭРЛЭГИЙН БАРИЛГА" | | | | |
| | Төмөр бетон багана Б-1-ийн арматурлалт, материалын түүвэр | | | | Огноо: 2022 |
| | Инженер | Ш.Эрдэнэсүвд | Е.Г. Шифр: | Масштаб: | |
| Гүйцэтгэсэн | Ш.Эрдэнэсүвд | ГПТ-2022/099 | М1:100 | | |
| Шалгасан | Ш.Батчулуун | Т.Г. Шифр: | Зургийн дугаар: | | |
| | | | ББ-12 | | |

Цутгамал төмөр бетон дам нуруу ЦДН-1-ийн арматурлалт

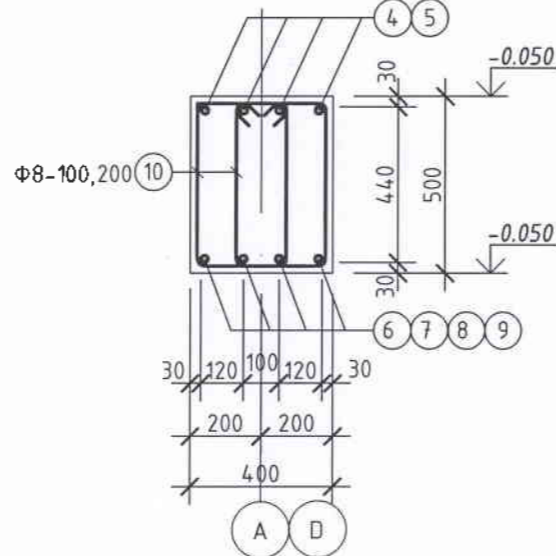
Тэнгш хэмийн
мэнхлэг



1-1



2-2



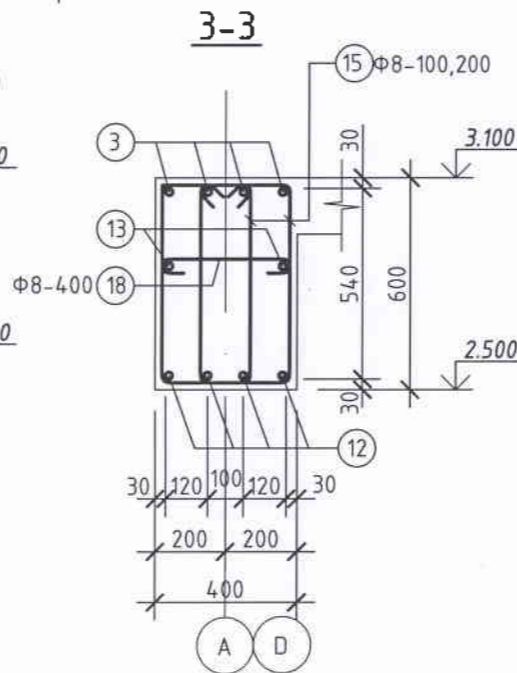
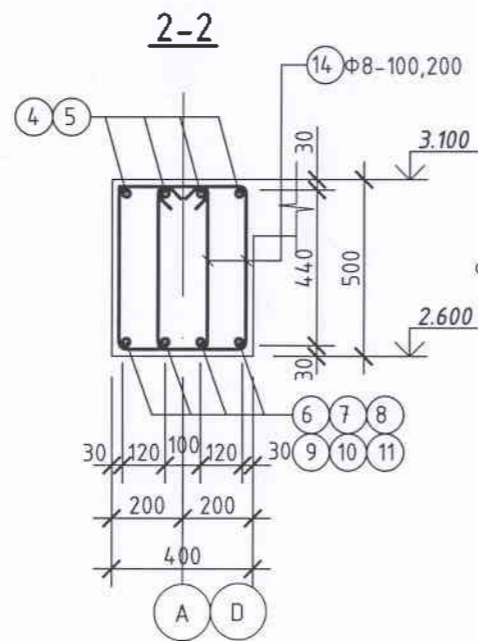
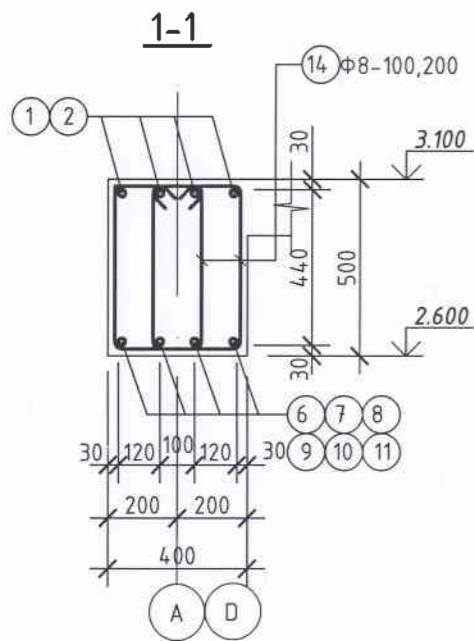
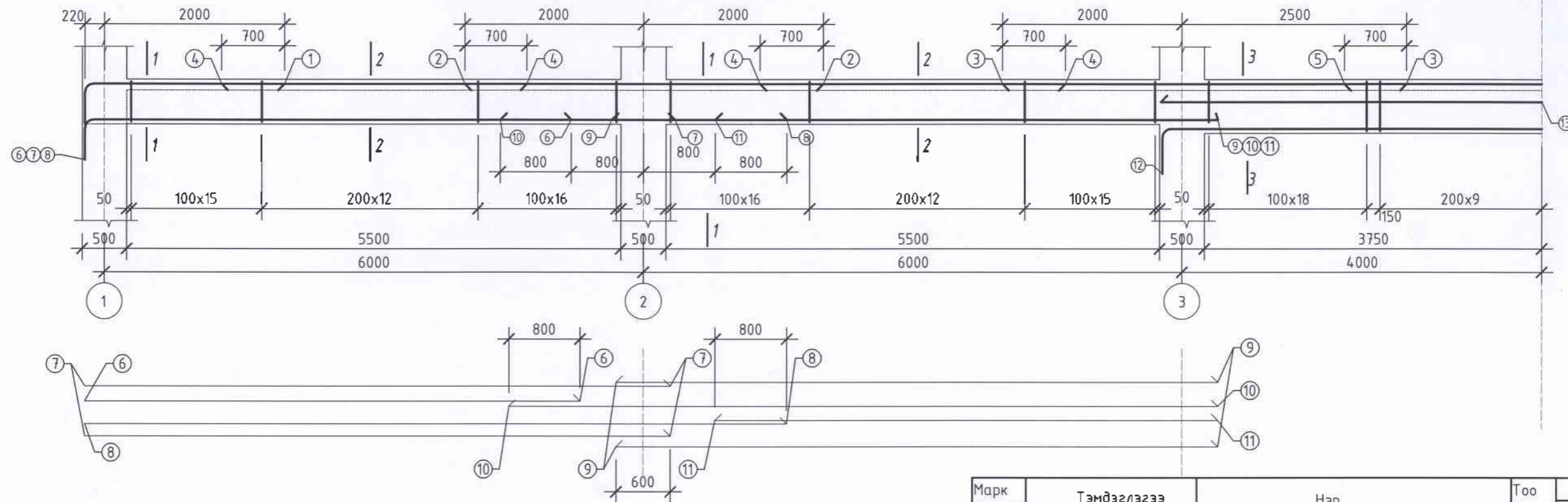
| Марк дугаар | Тэмдэглэгээ | Нэр | Тоо /шир/ | Хүнд /кг/ | |
|-------------|--------------|--|-----------|-----------|----------------|
| | | | | Нэгж | Бүгд |
| | | Цутгамал төмөр бетон дам нуруу ЦДН-1-ийн материалын түүвэр | 2 | 1060.0 | 2120.0кг |
| 1 | ГОСТ 5781-93 | Арматур Φ22 А400 L=2600 | 8 | 62.40 | |
| 2 | | Арматур Φ22 А400 L=4000 | 8 | 96.00 | |
| 3 | | Арматур Φ22 А400 L=4300 | 8 | 110.40 | |
| 4 | | Арматур Φ12 А400 L=3400 | 16 | 54.40 | |
| 5 | | Арматур Φ12 А400 L=4800 | 4 | 19.20 | |
| 6 | | Арматур Φ20 А400 L=6000 | 2 | 27.60 | |
| 7 | | Арматур Φ20 А400 L=7000 | 2 | 32.20 | |
| 8 | | Арматур Φ20 А400 L=6600 | 12 | 179.40 | |
| 9 | | Арматур Φ20 А400 L=8600 | 4 | 78.20 | |
| 10 | | Арматур Φ8 А240 L=1500 | 440 | 260.70 | |
| | | Бетон В20; | | | V=6.5*2=13.0м3 |

| Позиц | Загвар | Позиц | Загвар | Позиц | Загвар |
|-------|--------|-------|--------|-------|--------|
| 1 | | 10 | | 11 | |

| | | | | |
|--|--|---|--|--|
| <p>БАРИЛГЫН ЗУРАГ ТӨСЛИЙН: "ГРИН ПАЙНТ ТИЙМ" ХХК</p> | Хөвсгөл аймаг, Мөрөн сум | | | ББ |
| | "8-Р ЦЭЦЭРЛЭГИЙН ӨРГӨТГӨЛИЙН 150 ХҮҮХДИЙН ЦЭЦЭРЛЭГИЙН БАРИЛГА" | | | Ye шал: А3 |
| | Цутгамал төмөр бетон дам нуруу ЦДН-1-ийн арматурлалт | | | Огноо: 2022 |
| | Инженер Гүйцэтгэсэн Шалгасан | Ш.Эрдэнэсүвд Ш.Эрдэнэсүвд Ш.Батчулуун | Е.Г. Шифр: ГПТ-2022/099 Т.Г. Шифр: | Масштаб: М1:100 Зургийн дугаар: ББ-13 |

Цутгамал төмөр бетон дам нуруу ЦДН-2-ын арматурлалт

Тэнгш хэмийн тэнхлэг



| Марк дугаар | Тэмдэглэгээ | Нэр | Тоо /шир/ | Хүнд /кг/ | |
|-------------|--------------|---|-----------|------------------|-----------|
| | | | | Нэгж | Бүгд |
| | | Цутгамал төмөр бетон дам нуруу ЦДН-2-ын материалын түүвэр | 4 | 1370.63 | 5482.52кг |
| 1 | | Арматур Ф22 А400 L=2700 | 8 | 64.80 | |
| 2 | ГОСТ 5761-93 | Арматур Ф25 А400 L=4000 | 8 | 127.40 | |
| 3 | | Арматур Ф28 А400 L=4500 | 8 | 173.90 | |
| 4 | | Арматур Ф12 А400 L=3400 | 16 | 54.40 | |
| 5 | | Арматур Ф12 А400 L=4800 | 4 | 19.20 | |
| 6 | | Арматур Ф20 А400 L=6000 | 2 | 29.60 | |
| 7 | | Арматур Ф20 А400 L=7000 | 4 | 69.05 | |
| 8 | | Арматур Ф20 А400 L=8400 | 2 | 41.43 | |
| 9 | | Арматур Ф20 А400 L=6700 | 4 | 66.10 | |
| 10 | | Арматур Ф20 А400 L=8000 | 2 | 39.46 | |
| 11 | | Арматур Ф20 А400 L=5600 | 2 | 27.62 | |
| 12 | | Арматур Ф25 А400 L=9400 | 4 | 144.76 | |
| 13 | | Арматур Ф16 А400 L=8600 | 2 | 27.00 | |
| 14 | | Арматур Ф8 А240 L=1500 | 352 | 208.56 | |
| 15 | | Арматур Ф8 А240 L=1700 | 112 | 75.21 | |
| 18 | 340/80 | Арматур Ф8 А240 L=500 | 18 | 3.6 | |
| Бетон В20; | | | | V=6.80*4=27.20м3 | |

| Поз | Загвар | Поз | Загвар | Позиц | Загвар | Позиц | Загвар | Позиц | Загвар | Позиц | Загвар |
|-----|--------|-----|--------|-------|--------|-------|--------|-------|--------|-------|--------|
| 1 | | 14 | | 15 | | 16 | | 6;7;8 | | 12 | |

Хөвсгөл аймаг, Мөрөн сум
"8-Р ЦЭЦЭРЛЭГИЙН ӨРГӨТГӨЛИЙН 150 ХҮҮХДИЙН ЦЭЦЭРЛЭГИЙН БАРИЛГА"
Цутгамал төмөр бетон дам нуруу ЦДН-2-ын арматурлалт

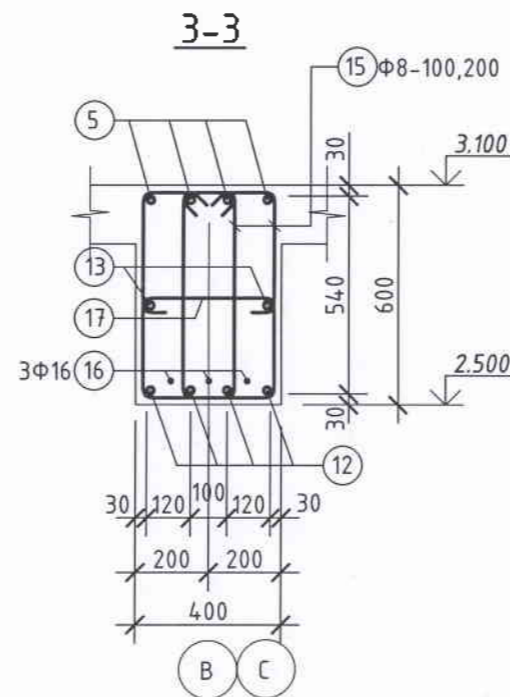
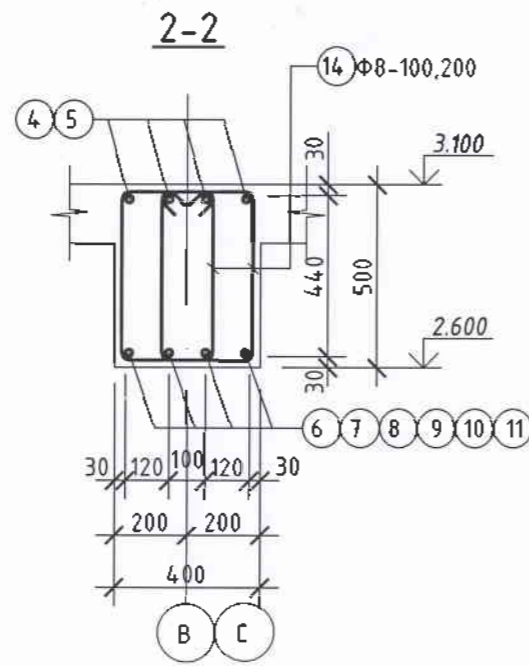
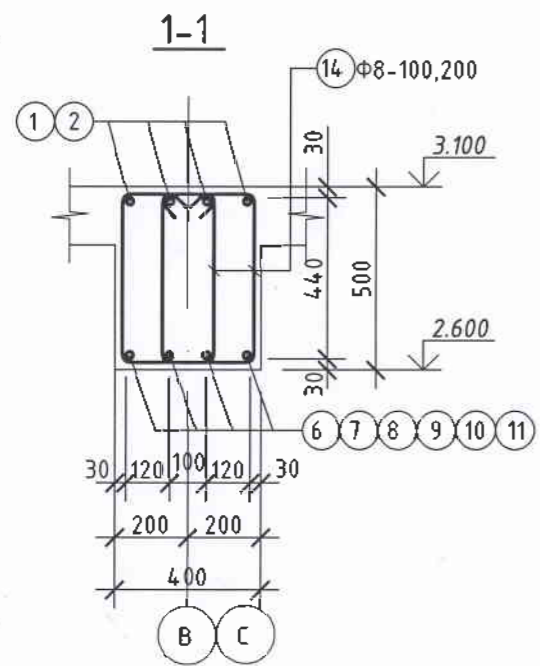
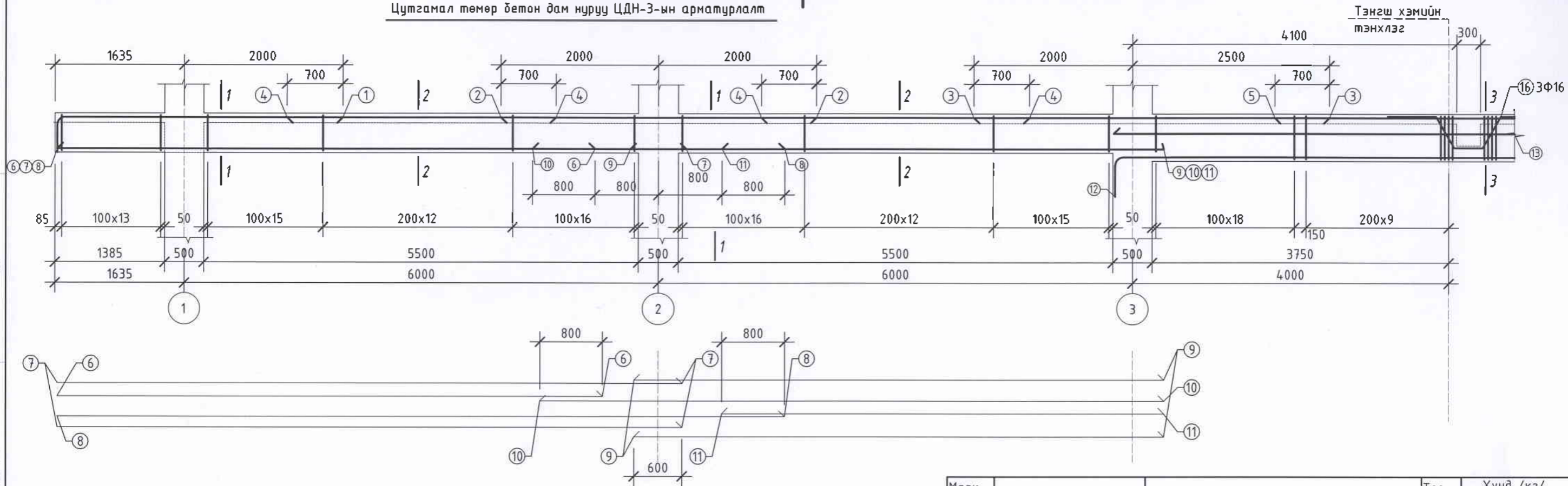
Инженер: Ш.Эрдэнэсүвд
Гүйцэтгэсэн: Ш.Эрдэнэсүвд
Шалгасан: Ш.Батчулуун

Е.Г. Шифр: ГПТ-2022/099
Т.Г. Шифр:

Масштаб: М1:100
Зургийн дугаар: ББ-14

ББ
Үе шат: А.3
Огноо: 2022
Хуудас: 41

Цутгамал төмөр бетон дам нуруу ЦДН-3-ын арматурлалт



| Марк дугаар | Тэмдэглэгээ | Нэр | Тоо /шир/ | Хүнд /кг/ | |
|-------------|----------------------|--------------------------------------|-----------|------------------|-----------|
| | | | | Нэгж | Бүгд |
| | Цутгамал төмөр бетон | дам нуруу ЦДН-3-ын материалын түүвэр | 2 | 1366.25 | 2732.50кг |
| 1 | ГОСТ 5781-93 | Арматур Ф22 А400 L=4000 | 8 | 96.00 | |
| 2 | | Арматур Ф25 А400 L=4000 | 8 | 127.40 | |
| 3 | | Арматур Ф29 А400 L=4500 | 8 | 174.24 | |
| 4 | | Арматур Ф12 А400 L=3400 | 16 | 54.40 | |
| 5 | | Арматур Ф12 А400 L=4800 | 4 | 19.20 | |
| 6 | | Арматур Ф20 А400 L=6800 | 2 | 33.54 | |
| 7 | | Арматур Ф20 А400 L=8000 | 4 | 79.00 | |
| 8 | | Арматур Ф20 А400 L=9200 | 2 | 45.40 | |
| 9 | | Арматур Ф20 А400 L=6700 | 4 | 66.10 | |
| 10 | | Арматур Ф20 А400 L=8000 | 2 | 39.46 | |
| 11 | | Арматур Ф20 А400 L=5600 | 2 | 27.62 | |
| 12 | | Арматур Ф25 А400 L=9400 | 4 | 144.76 | |
| 13 | | Арматур Ф16 А400 L=8600 | 2 | 27.00 | |
| 14 | | Арматур Ф8 А240 L=1500 | 380 | 242.0 | |
| 15 | | Арматур Ф8 А240 L=1700 | 112 | 75.21 | |
| 16 | | Арматур Ф16 А400 L=2520 | 3 | 12.00 | |
| 17 | | Арматур Ф8 А240 L=500 | 18 | 3.6 | |
| | | | | Бетон В20; | |
| | | | | V=7.40*2=14.80м³ | |

| Позиц | Загвар | Позиц | Загвар | Позиц | Загвар | Позиц | Загвар |
|-------|--------|-------|--------|-------|--------|-------|--------|
| 1 | | 14 | | 15 | | 12 | |
| | | | | | | 17 | |

Хөвсгөл аймаг, Мөрөн сум

"8-Р ЦЭЦЭРЛЭГИЙН ӨРГӨТГӨЛИЙН 150 ХҮҮХДИЙН ЦЭЦЭРЛЭГИЙН БАРИЛГА"

Цутгамал төмөр бетон дам нуруу ЦДН-3-ын арматурлалт

Инженер: Ш.Эрдэнэсүлд
 Гүйцэтгэсэн: Ш.Эрдэнэсүлд
 Шалгасан: Ш.Батчулуун

Е.Г. Шифр: ГПТ-2022/099
 Т.Г. Шифр:

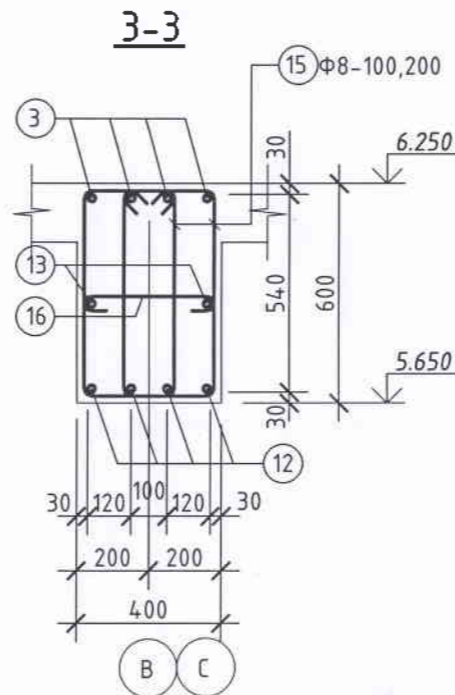
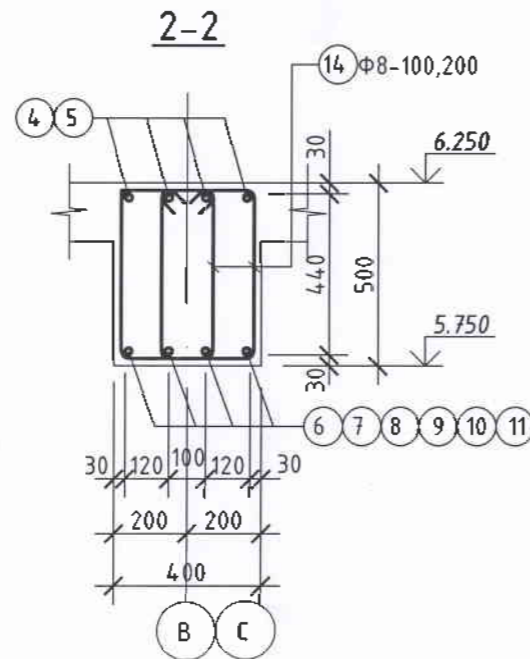
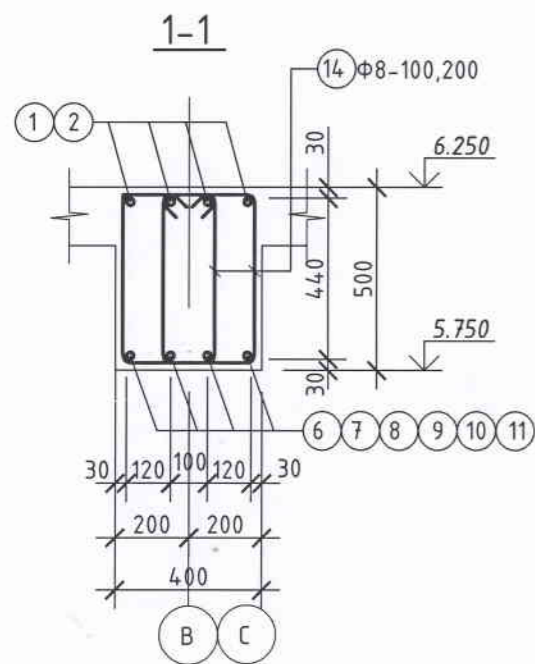
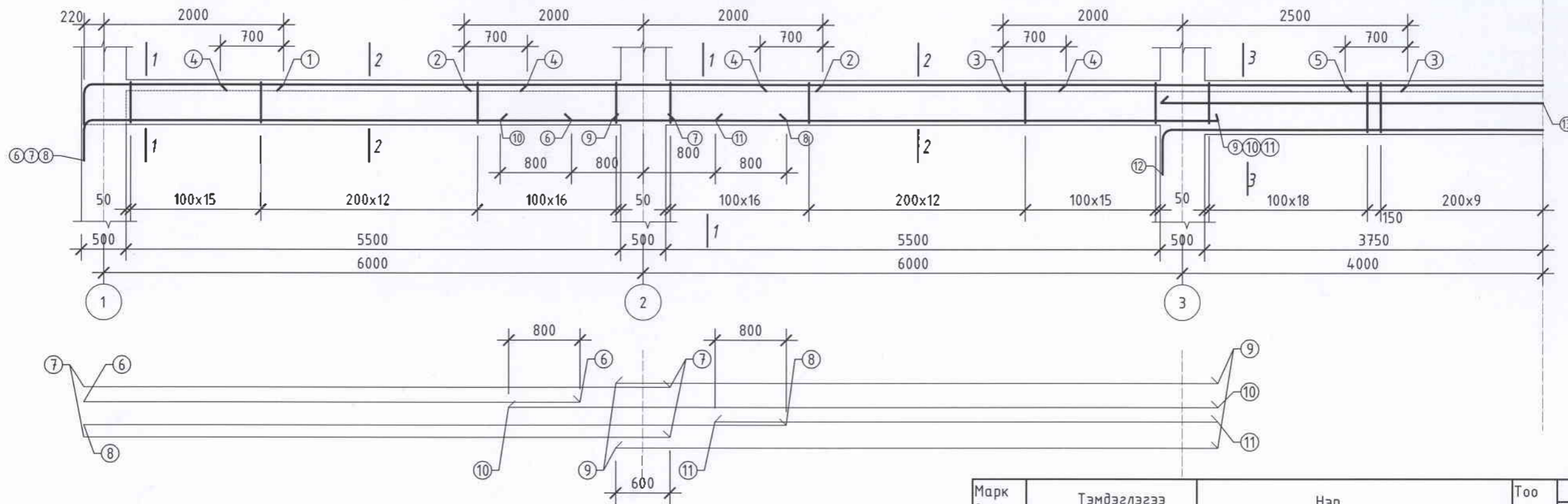
Масштаб: М1:100
 Зургийн дугаар: ББ-15

Огноо: 2022
 Хуудас: 41

ББ
 Үе шат: А.3

Цутгамал төмөр бетон дам нуруу ЦДН-4-ийн арматурлалт

Тэнгш хэвийн
мөнхлэг



| Марк дугаар | Тэмдэглэгээ | Нэр | Тоо /шир/ | Хүнд /кг/ | |
|-------------|--|-------------------------|-----------|-----------|------------------------------|
| | | | | Нэгж | Бүгд |
| | Цутгамал төмөр бетон дам нуруу ЦДН-4-ийн материалын түүвэр | | 2 | 1370.63 | 5482.52кг |
| 1 | ГОСТ 5781-93 | Арматур Ф22 А400 L=2700 | 8 | 64.80 | |
| 2 | | Арматур Ф25 А400 L=4000 | 8 | 127.40 | |
| 3 | | Арматур Ф28 А400 L=4500 | 8 | 173.90 | |
| 4 | | Арматур Ф12 А400 L=3400 | 16 | 54.40 | |
| 5 | | Арматур Ф12 А400 L=4800 | 4 | 19.20 | |
| 6 | | Арматур Ф20 А400 L=6000 | 2 | 29.60 | |
| 7 | | Арматур Ф20 А400 L=7000 | 4 | 69.05 | |
| 8 | | Арматур Ф20 А400 L=8400 | 2 | 41.43 | |
| 9 | | Арматур Ф20 А400 L=6700 | 4 | 66.10 | |
| 10 | | Арматур Ф20 А400 L=8000 | 2 | 39.45 | |
| 11 | | Арматур Ф20 А400 L=5600 | 2 | 27.62 | |
| 12 | | Арматур Ф25 А400 L=9400 | 4 | 144.76 | |
| 13 | | Арматур Ф16 А400 L=8600 | 2 | 27.00 | |
| 14 | | Арматур Ф8 А240 L=1500 | 352 | 208.56 | |
| 15 | | Арматур Ф8 А240 L=1700 | 112 | 75.21 | |
| 16 | | Арматур Ф8 А240 L=500 | 18 | 3.6 | |
| | | Бетон В20; | | | V=6.50*2=13.00м ³ |

| Поз | Загвар | Поз | Загвар | Позиц | Загвар | Позиц | Загвар | Позиц | Загвар | Позиц | Загвар |
|-----|--------|-----|--------|-------|--------|-------|--------|-------|--------|-------|--------|
| 1 | | 14 | | 15 | | 16 | | 6;7;8 | | 12 | |

Хөвсгөл аймаг, Мөрөн сум

“8-Р ЦЭЦЭРЛЭГИЙН ӨРГӨТГӨЛИЙН 150 ХҮҮХДИЙН ЦЭЦЭРЛЭГИЙН БАРИЛГА”

Цутгамал төмөр бетон дам нуруу ЦДН-4-ийн арматурлалт

Инженер: Ш.Эрдэнэсүвд
Гүйцэтгэсэн: Ш.Эрдэнэсүвд
Шалгасан: Ш.Батчулуун

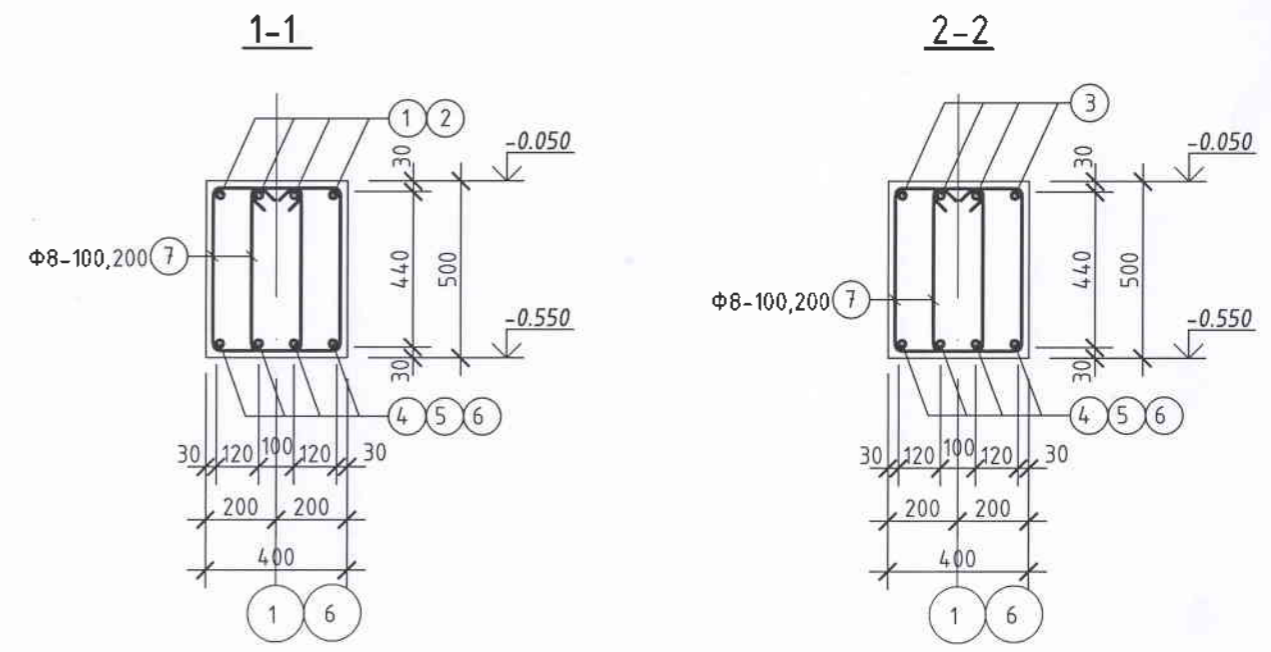
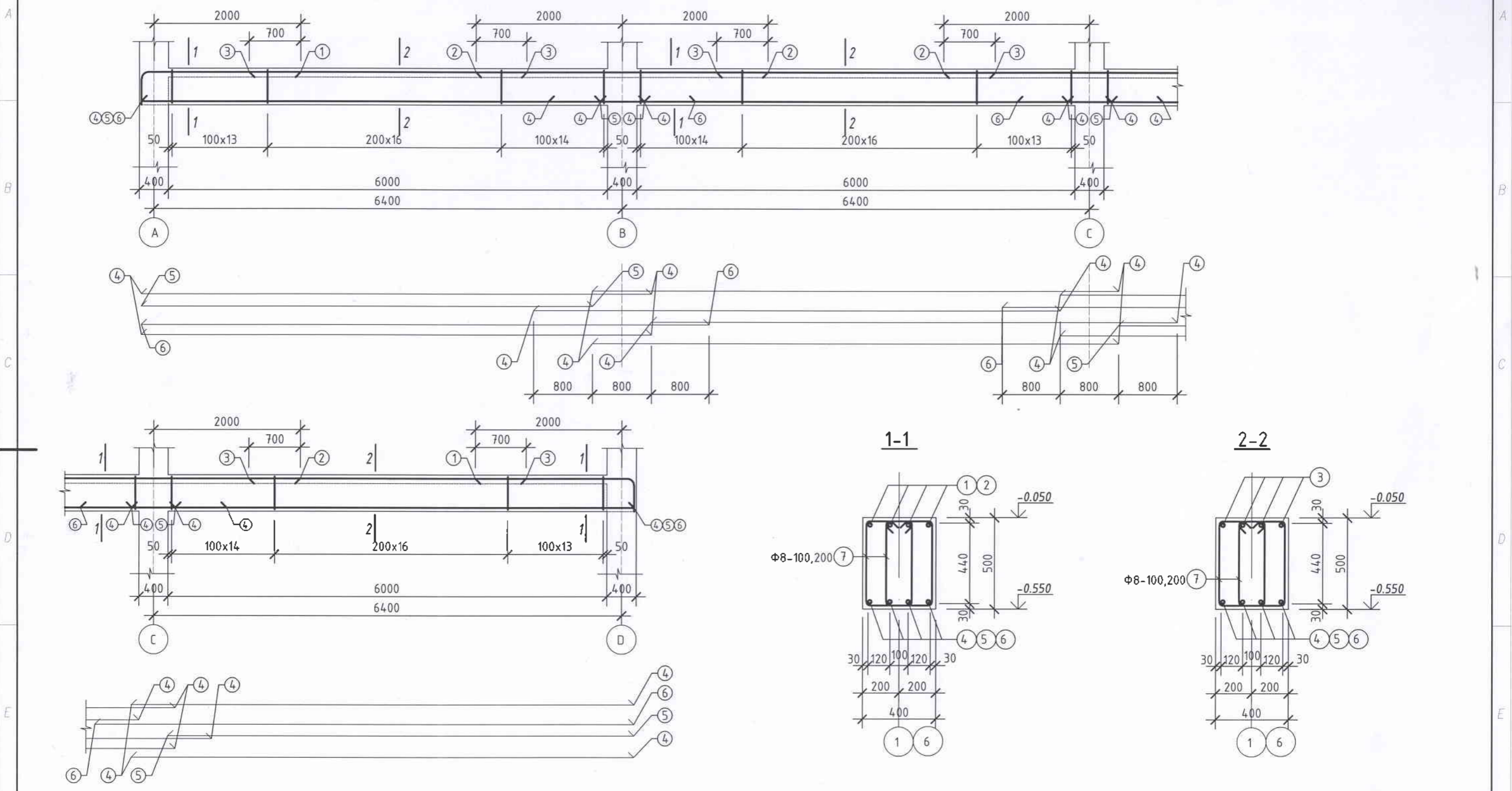
Е.Г. Шифр: ГПТ-2022/099
Т.Г. Шифр:

Масштаб: М1:100
Зургийн дугаар: ББ-16

Огноо: 2022
Хуудас: 41

ББ
Үе шат: А.3

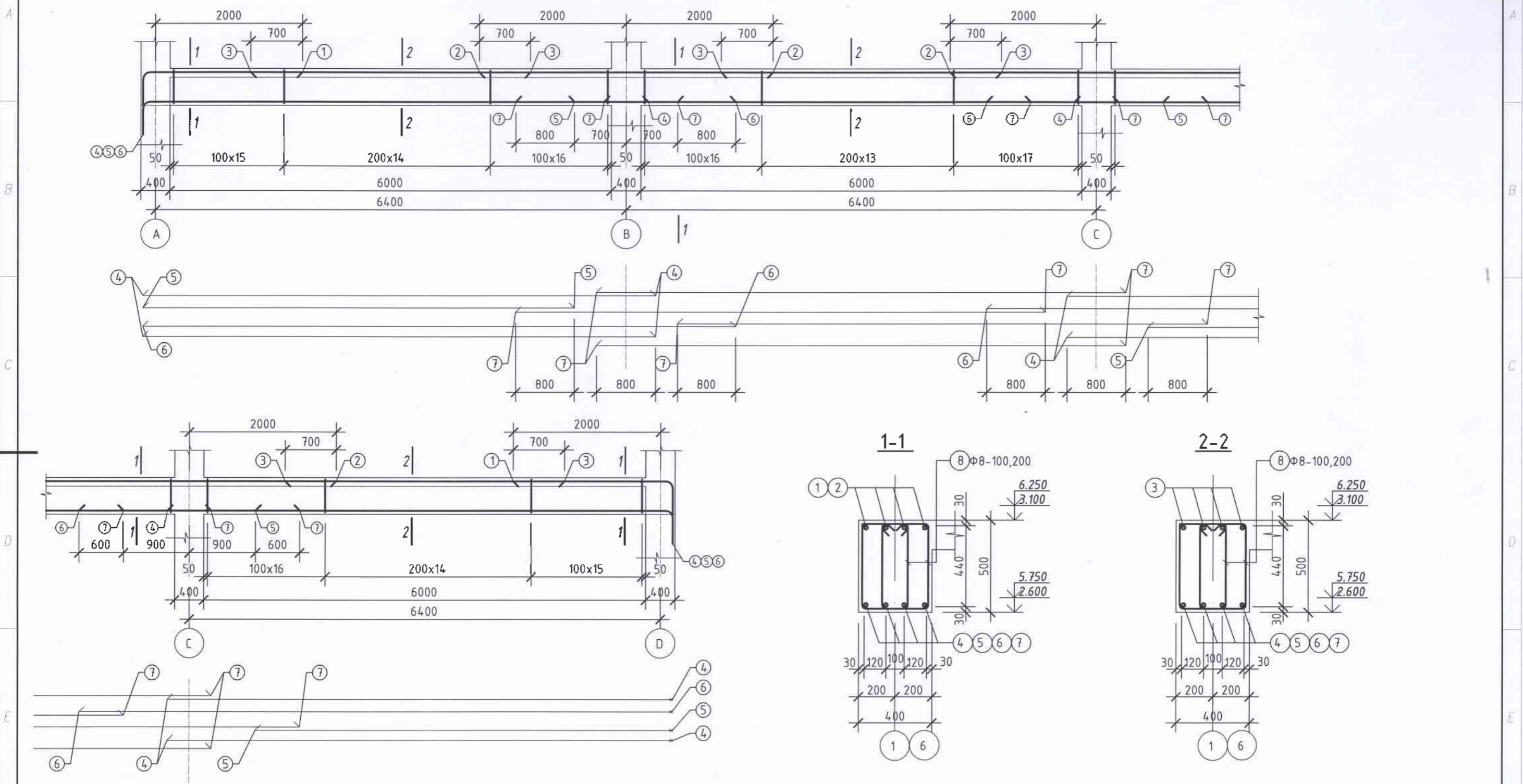
Цутгамал төмөр бетон дам нуруу ЦДН-5-ын арматурлалт



| Позиц | Загвар | Позиц | Загвар | Позиц | Загвар |
|-------|--------|-------|--------|-------|--------|
| 1 | | 7 | | 8 | |

| Хөвсгөл аймаг, Мөрөн сум | | | | | ББ |
|--|--------------|------------|--------------|-----------------|-------------|
| "8-Р ЦЭЦЭРЛЭГИЙН ӨРГӨТГӨЛИЙН 150 ХҮҮХДИЙН ЦЭЦЭРЛЭГИЙН БАРИЛГА" | | | | | Үе шат: А.3 |
| Цутгамал төмөр бетон дам нуруу ЦДН-5-ын арматурлалт | | | | | Огноо: 2022 |
| Инженер | Ш.Эрдэнэсүвд | Е.Г. Шифр: | ГПТ-2022/099 | Масштаб: | М1:100 |
| Гүйцэтгэсэн | Ш.Эрдэнэсүвд | Т.Г. Шифр: | | Зургийн дугаар: | ББ-17 |
| Шалгасан | Ш.Батчулуун | | | Хуудас: | 41 |

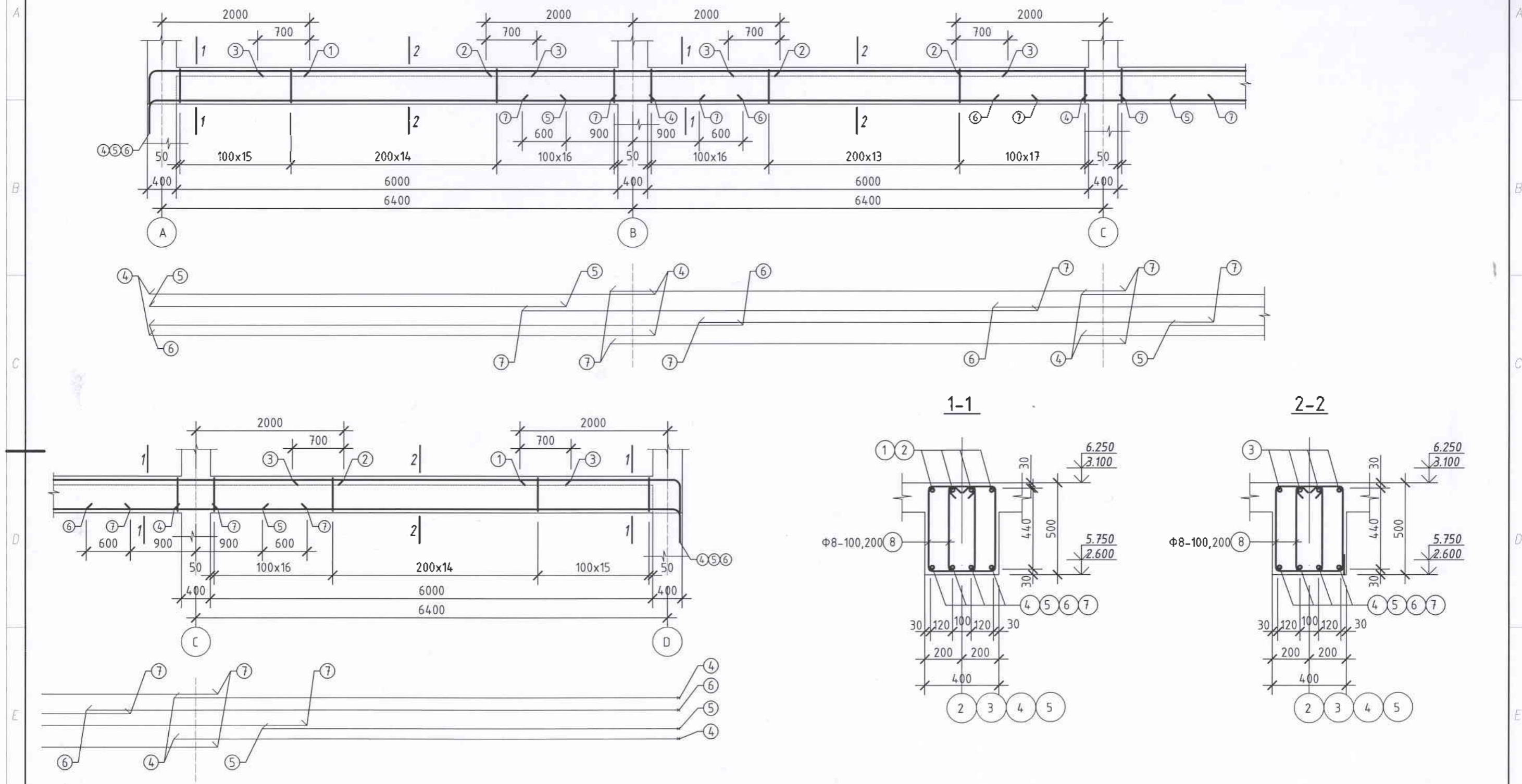
Цутгамал төмөр бетон дам нуруу ЦДН-6-ийн арматурлалт



| Позиц | Загвар | Позиц | Загвар | Позиц | Загвар | Позиц | Загвар |
|-------|--------|-------|--------|-------|--------|-------|--------|
| 1 | | 4,5,6 | | 8 | | 9 | |

| | | | | | |
|-------------|--|--------------|--------------|--------------------------|----------------------------|
| | Хөвсгөл аймаг, Мөрөн сум | | | ББ | |
| | "8-Р ЦЭЦЭРЛЭГИЙН ӨРГӨТГӨЛИЙН 150 ХҮҮХДИЙН ЦЭЦЭРЛЭГИЙН БАРИЛГА" | | | | Үе шат: А.3 |
| | Цутгамал төмөр бетон дам нуруу ЦДН-6-ийн арматурлалт | | | | |
| | Инженер | | Ш.Эрдэнэсүвд | | Е.Г. Шифр: ГПТ-2022/099 |
| Гүйцэтгэсэн | | Ш.Эрдэнэсүвд | Т.Г. Шифр: | Зургийн дугаар: ББ-18 | Хуудас: 41 |
| Шалгасан | | Ш.Батчулуун | | | |

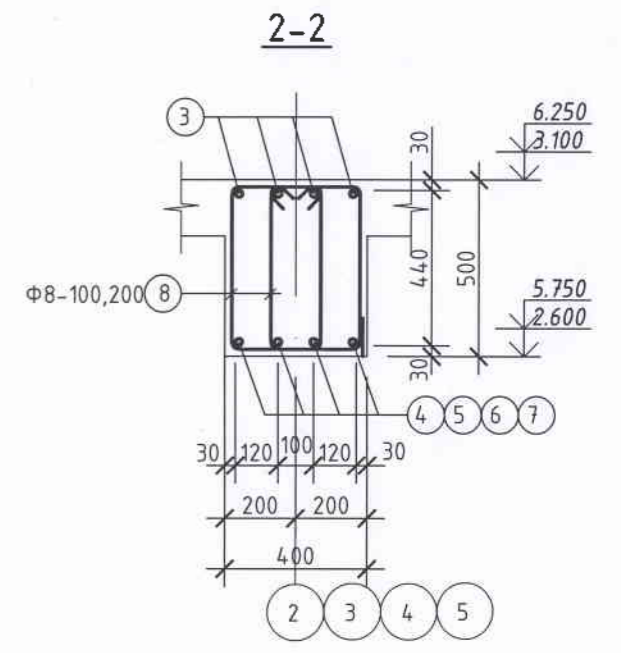
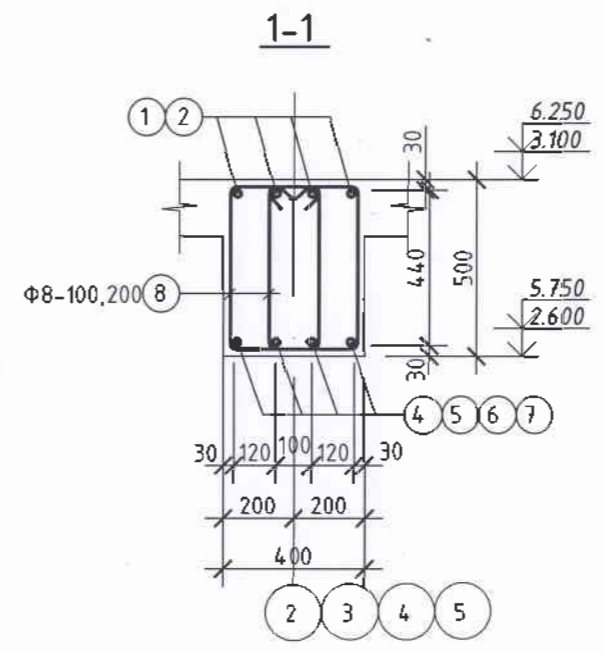
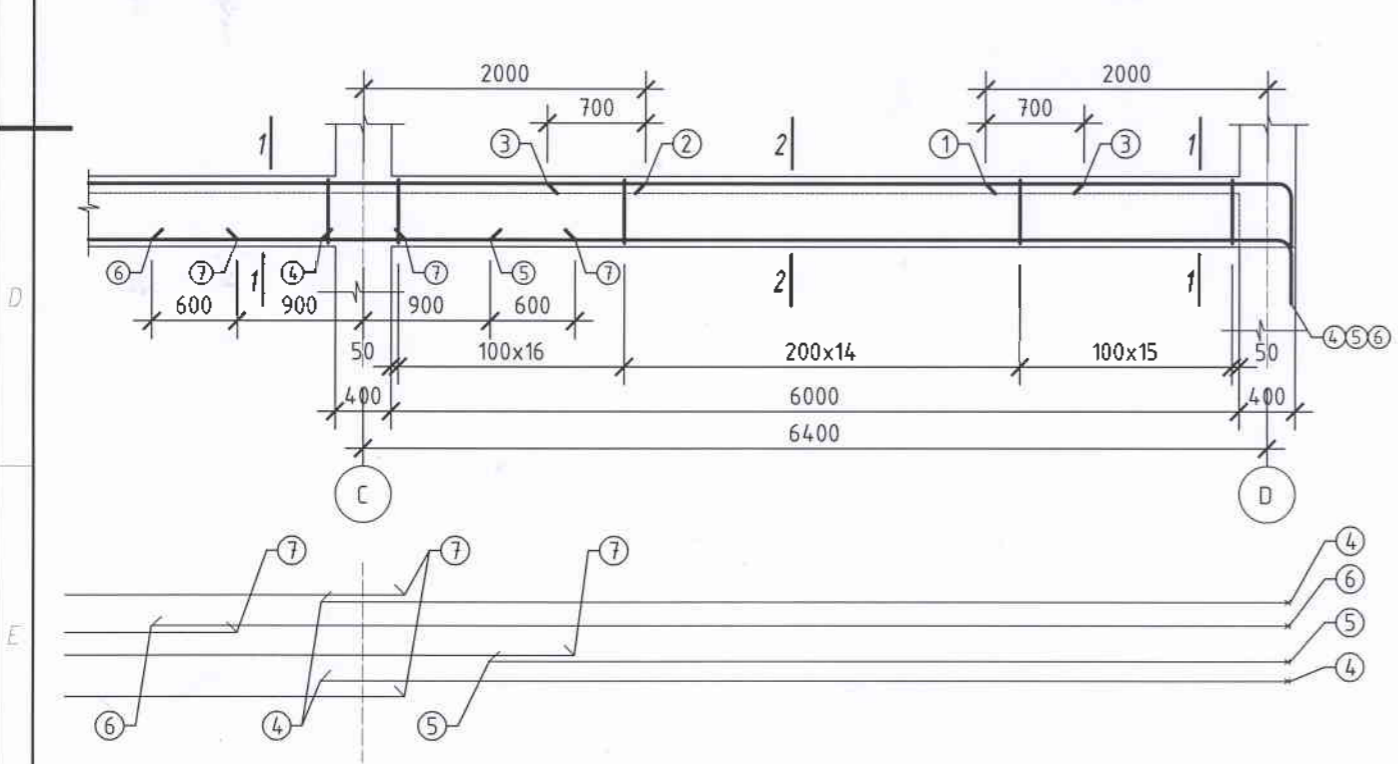
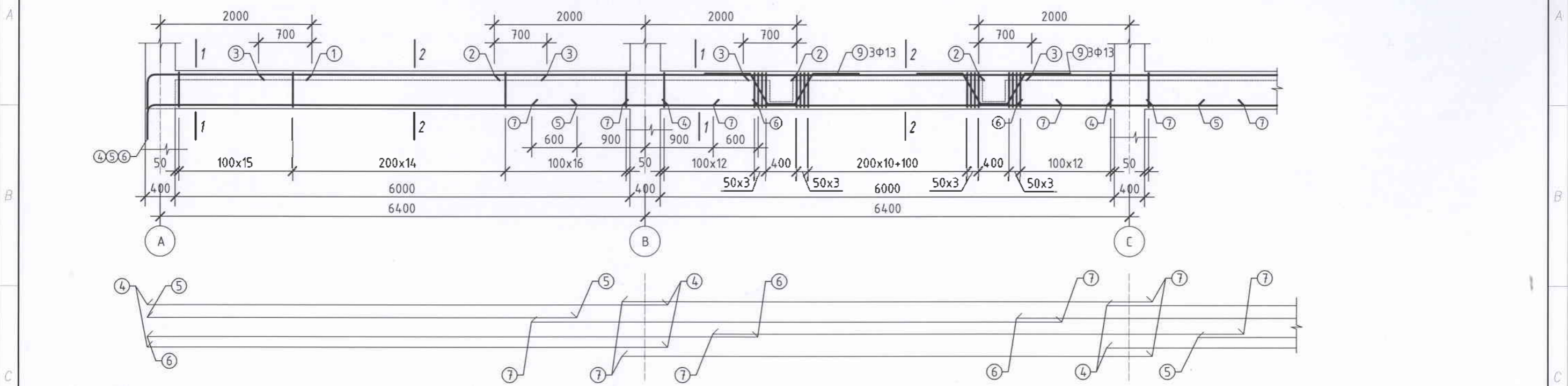
Цутгамал төмөр бетон дам нуруу ЦДН-7-ийн арматурлалт



| Позиц | Загвар | Позиц | Загвар | Позиц | Загвар |
|-------|--------|-------|--------|-------|--------|
| 1 | | 4;5;6 | | 8 | |

| | | | | | | |
|---|--|--------------|-----------------|---------|----|-------------|
| <p>БАРИЛГЫН ЗУРАГ ТӨСЛИЙН: "ГРИЙН ПАЙНТ ТИЙМ" ХХК</p> | Хөвсгөл аймаг, Мөрөн сум | | | | ББ | |
| | "8-Р ЦЭЦЭРЛЭГИЙН ӨРГӨТГӨЛИЙН 150 ХҮҮХДИЙН ЦЭЦЭРЛЭГИЙН БАРИЛГА" | | | | | Үе шат: А.3 |
| | Цутгамал төмөр бетон дам нуруу ЦДН-7-ийн арматурлалт | | | | | |
| Инженер | Ш.Эрдэнэсүвд | Е.Г. Шифр: | Масштаб: | Огноо: | | |
| Гүйцэтгэсэн | Ш.Эрдэнэсүвд | ГПТ-2022/099 | М1:100 | 2022 | | |
| Шалгасан | Ш.Батчулуун | Т.Г. Шифр: | Зургийн дугаар: | Хуудас: | | |
| | | | ББ-19 | 41 | | |

Цутгамал төмөр бетон дам нуруу ЦДН-8-ийн арматурлалт




| Позиц | Загвар | Позиц | Загвар | Позиц | Загвар | Позиц | Загвар |
|-------|--------|-------|--------|-------|--------|-------|--------|
| 1 | | 4,5,6 | | 8 | | 9 | |

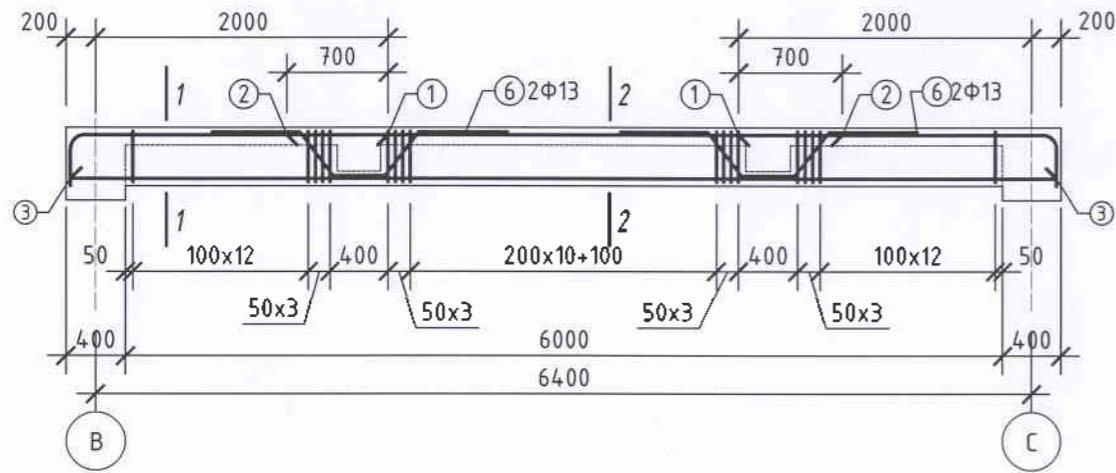
| | | | | | |
|---|--|--------------|--------------|--------------------------|----------------------------|
| БАРИЛГЫН ЗУРАГ ТӨСЛИЙН: "ГРИЙН ПАЙНТ ТИЙМ" ХХК | Хөвсгөл аймаг, Мөрөн сум | | | ББ | |
| | "8-Р ЦЭЦЭРЛЭГИЙН ӨРГӨТГӨЛИЙН 150 ХҮҮХДИЙН ЦЭЦЭРЛЭГИЙН БАРИЛГА" | | | | Үе шат: А.3 |
| | Цутгамал төмөр бетон дам нуруу ЦДН-8-ийн арматурлалт | | | | |
| | Инженер | | Ш.Эрдэнэсүвд | | Е.Г. Шифр: ГПТ-2022/099 |
| Гүйцэтгэсэн | | Ш.Эрдэнэсүвд | Т.Г. Шифр: | Зургийн дугаар: ББ-20 | Хуудас: 41 |
| Шалгасан | | Ш.Батчулуун | | | |

| Марк дугаар | Тэмдэглэгээ | Нэр | Тоо /шир/ | Хүнд /кг/ | |
|-------------|--|-------------------------|-----------|------------------|-----------|
| | | | | Нэгж | Бүгд |
| | Цутгамал төмөр бетон дам нуруу ЦДН-5-ын материалын түүвэр | | 2 | 737.59 | 1475.18кг |
| 1 | ГОСТ 5781-93 | Арматур Ф22 А400 L=2600 | 8 | 63.23 | |
| 2 | | Арматур Ф25 А400 L=4000 | 8 | 127.36 | |
| 3 | | Арматур Ф12 А400 L=3800 | 12 | 45.60 | |
| 4 | | Арматур Ф22 А400 L=7200 | 8 | 170.24 | |
| 5 | | Арматур Ф22 А400 L=6200 | 2 | 38.91 | |
| 6 | | Арматур Ф22 А400 L=7800 | 2 | 45.00 | |
| 7 | | Арматур Ф8 А240 L=1500 | 264 | 156.42 | |
| | | Бетон В20; | | V=3.92*2=7.84м3 | |
| | Цутгамал төмөр бетон дам нуруу ЦДН-6-ийн материалын түүвэр | | 4 | 754.00 | 3016.00кг |
| 1 | ГОСТ 5781-93 | Арматур Ф22 А400 L=2600 | 8 | 62.40 | |
| 2 | | Арматур Ф25 А400 L=4000 | 8 | 127.36 | |
| 3 | | Арматур Ф12 А400 L=3800 | 12 | 45.60 | |
| 4 | | Арматур Ф22 А400 L=7500 | 4 | 90.00 | |
| 5 | | Арматур Ф22 А400 L=6200 | 2 | 37.20 | |
| 6 | | Арматур Ф22 А400 L=8600 | 2 | 51.60 | |
| 7 | | Арматур Ф22 А400 L=7200 | 4 | 84.00 | |
| 8 | | Арматур Ф8 А240 L=1500 | 278 | 165.00 | |
| | | Бетон В20; | | V=3.92*4=15.68м3 | |

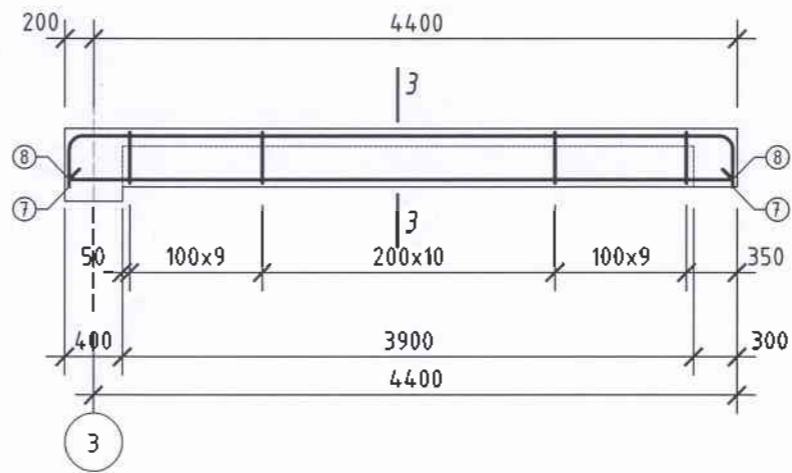
| Марк дугаар | Тэмдэглэгээ | Нэр | Тоо /шир/ | Хүнд /кг/ | |
|-------------|--|-------------------------|-----------|------------------|-----------|
| | | | | Нэгж | Бүгд |
| | Цутгамал төмөр бетон дам нуруу ЦДН-7-ийн материалын түүвэр | | 7 | 663.10 | 4642.00кг |
| 1 | ГОСТ 5781-93 | Арматур Ф22 А400 L=2600 | 8 | 62.40 | |
| 2 | | Арматур Ф25 А400 L=4000 | 8 | 127.36 | |
| 3 | | Арматур Ф13 А400 L=3800 | 12 | 45.60 | |
| 4 | | Арматур Ф22 А400 L=7500 | 4 | 90.00 | |
| 5 | | Арматур Ф22 А400 L=6200 | 2 | 37.20 | |
| 6 | | Арматур Ф22 А400 L=8600 | 2 | 51.60 | |
| 7 | | Арматур Ф22 А400 L=7200 | 4 | 84.00 | |
| 8 | | Арматур Ф8 А400 L=1500 | 278 | 165.00 | |
| | | Бетон В20; | | V=3.60*7=25.20м3 | |
| | Цутгамал төмөр бетон дам нуруу ЦДН-8-ийн материалын түүвэр | | 1 | | 684.00кг |
| 1 | ГОСТ 5781-93 | Арматур Ф22 А400 L=2600 | 8 | 62.40 | |
| 2 | | Арматур Ф25 А400 L=4000 | 8 | 127.36 | |
| 3 | | Арматур Ф12 А400 L=3800 | 12 | 45.60 | |
| 4 | | Арматур Ф22 А400 L=7500 | 4 | 90.00 | |
| 5 | | Арматур Ф22 А400 L=6200 | 2 | 37.20 | |
| 6 | | Арматур Ф22 А400 L=8600 | 2 | 51.60 | |
| 7 | | Арматур Ф22 А400 L=7200 | 4 | 84.00 | |
| 8 | | Арматур Ф8 А240 L=1500 | 288 | 170.64 | |
| 9 | | Арматур Ф12 А400 L=2500 | 6 | 15.00 | |
| | | Бетон В20; | | V=3.60м3 | |

| | | | | | |
|---|---|--------------|-----------------|----------|--------|
|  БАРИЛГЫН ЗУРАГ ТӨСЛИЙН: "ГРИН ПАЙНТ ТИЙМ" ХХК | Хөвсгөл аймаг, Мөрөн сум | | | | ББ |
| | "8-Р ЦЭЦЭРЛЭГИЙН ӨРГӨТГӨЛИЙН 150 ХҮҮХДИЙН ЦЭЦЭРЛЭГИЙН БАРИЛГА" | | | | |
| | Цутгамал төмөр бетон дам нуруу ЦДН-5; ЦДН-6; ЦДН-7; ЦДН-8-ийн мат. түүвэр | | | | |
| | Инженер | Ш.Эрдэнэсүвд | Е.Г. Шифр: | Масштаб: | Огноо: |
| Гүйцэтгэсэн | Ш.Эрдэнэсүвд | ГПТ-2022/099 | M1:100 | 2022 | |
| Шалгасан | Ш.Батчулуун | Т.Г. Шифр: | Зургийн дугаар: | Хуудас: | |
| | | | ББ-21 | 41 | |

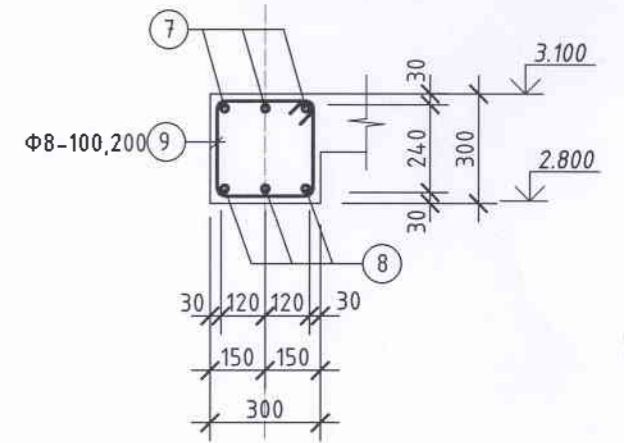
Цутгамал төмөр бетон туслах дам нуруу ТДН-1-ийн арматурлалт



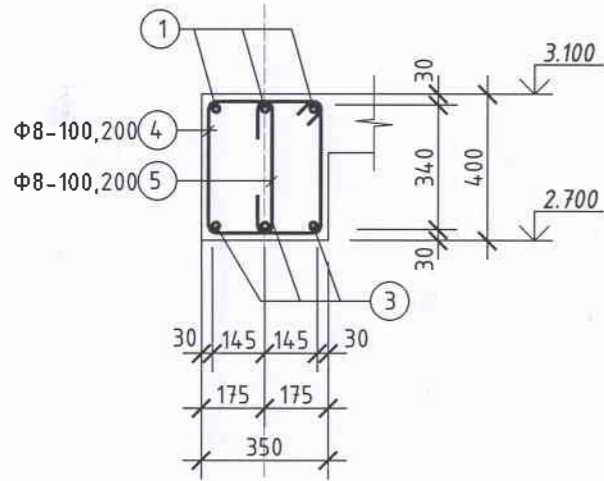
Цутгамал төмөр бетон туслах дам нуруу ТДН-2-ын арматурлалт



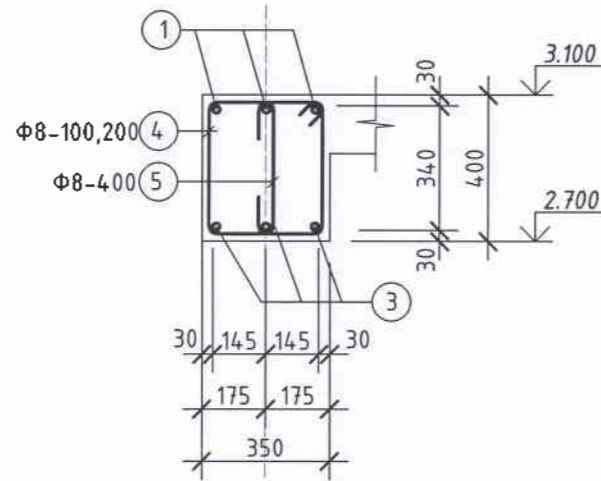
3-3



1-1



2-2



| Марк дугаар | Тэмдэглэгээ | Нэр | Тоо /шир/ | Хүнд /кг/ | |
|-------------|--------------|---|-----------|-----------|-----------------------------|
| | | | | Нэгж | Бүгд |
| | | Цутгамал төмөр бетон туслах дам нуруу ТДН-1-ийн материалын түүвэр | 1 | | 158.0кг |
| 1 | ГОСТ 5781-93 | Арматур Ф22 А400 L=2600 | 6 | 46.80 | |
| 2 | | Арматур Ф12 А400 L=3800 | 3 | 11.40 | |
| 3 | | Арматур Ф22 А400 L=6400 | 3 | 57.60 | |
| 4 | | Арматур Ф8 А400 L=1420 | 52 | 29.20 | |
| 5 | | 80 340 80 Арматур Ф8 А240 L=500 | 15 | 3.00 | |
| 6 | | Арматур Ф12 А400 L=2500 | 4 | 10.00 | |
| | | Бетон В20; | | | V=0.82*1=0.82м ³ |
| | | Цутгамал төмөр бетон туслах дам нуруу ТДН-2-ын материалын түүвэр | 2 | 89.48 | 178.96кг |
| 7 | ГОСТ 5781-93 | Арматур Ф18 А400 L=5460 | 3 | 36.86 | |
| 8 | | Арматур Ф18 А400 L=4600 | 3 | 31.05 | |
| 9 | | Арматур Ф8 SD240 L=1320 | 30 | 15.64 | |
| | | Бетон В20; | | | V=0.55*2=1.10м ³ |

| Позиц | Загвар | Позиц | Загвар | Позиц | Загвар | Позиц | Загвар |
|-------|--------|-------|--------|-------|--------|-------|--------|
| 1 | | 4 | | 6 | | 1* | |

Хөвсгөл аймаг, Мөрөн сум

"8-Р ЦЭЦЭРЛЭГИЙН ӨРГӨТГӨЛИЙН 150 ХҮҮХДИЙН ЦЭЦЭРЛЭГИЙН БАРИЛГА"

Цутгамал төмөр бетон туслах дам нуруу ТДН-1; ТДН-2-ын арматурлалт

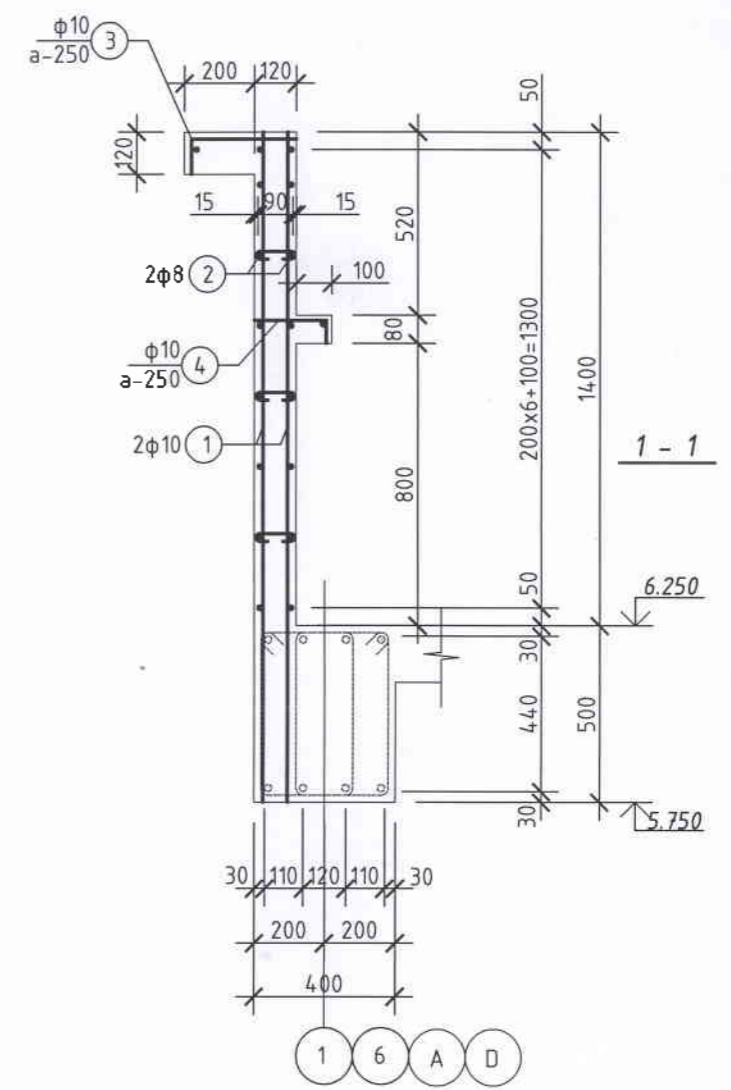
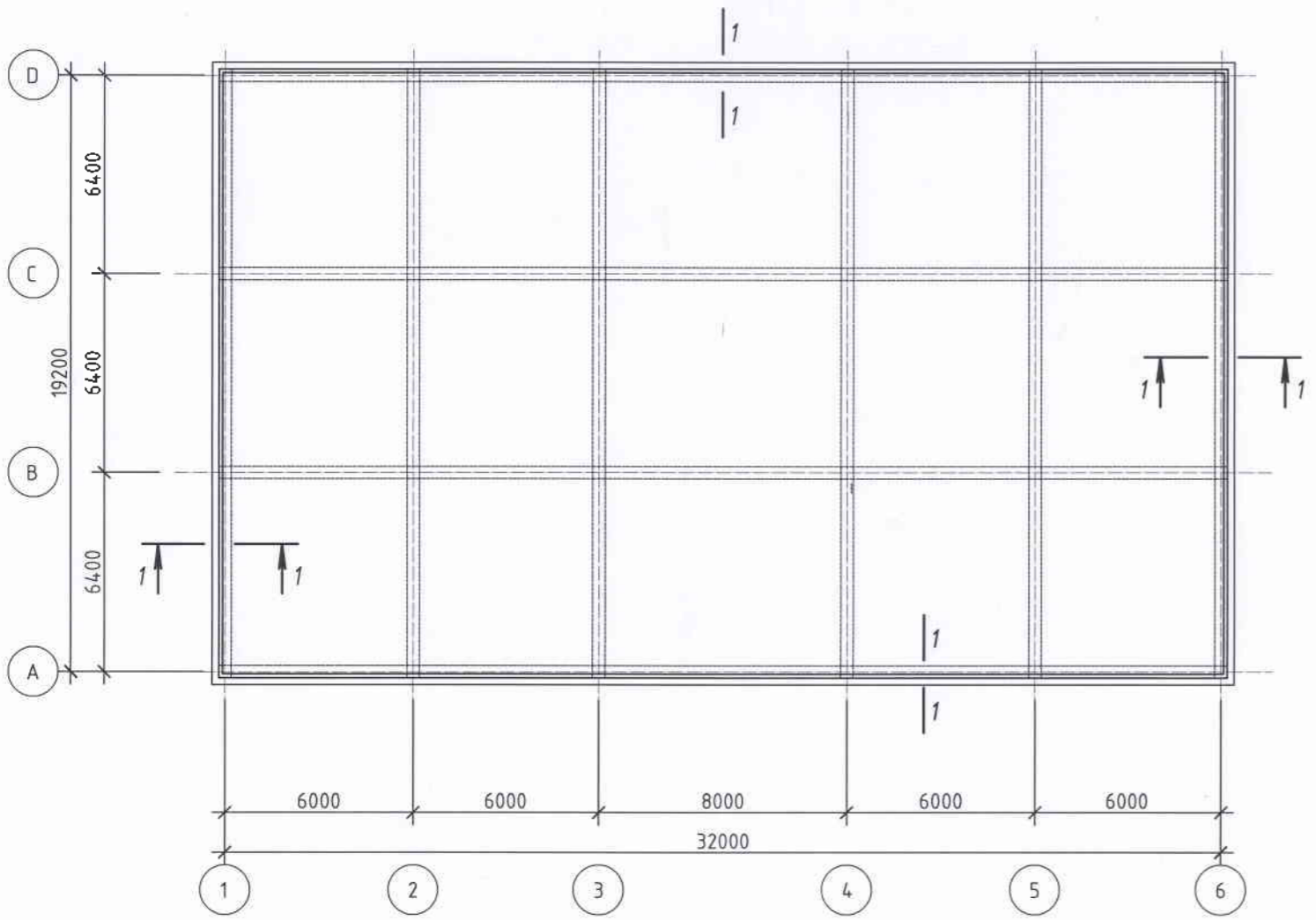
Инженер: Ш.Эрдэнэсүвд
Гүйцэтгэсэн: Ш.Эрдэнэсүвд
Шалгасан: Ш.Батчулуун

Е.Г. Шифр: ГПТ-2022/099
Т.Г. Шифр:

Масштаб: М1:100
Зургийн дугаар: ББ-22

ББ
Үе шат: А.3
Огноо: 2022
Хуудас: 41

ПАРПЕД ХАНЫ БАЙГУУЛАЛТ

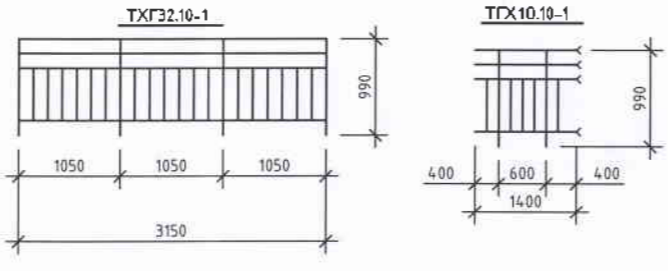
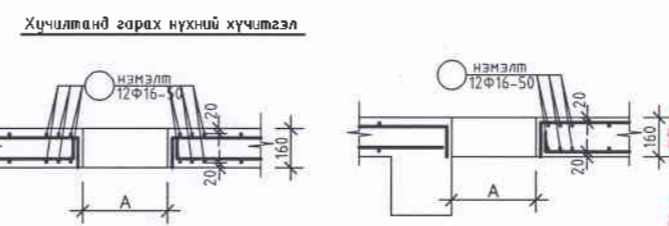
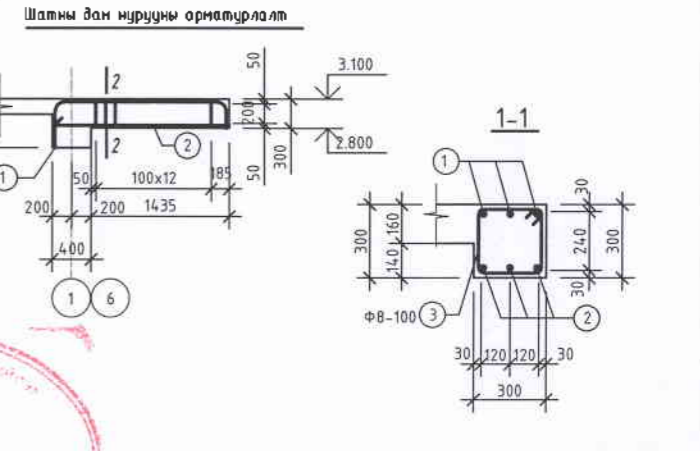
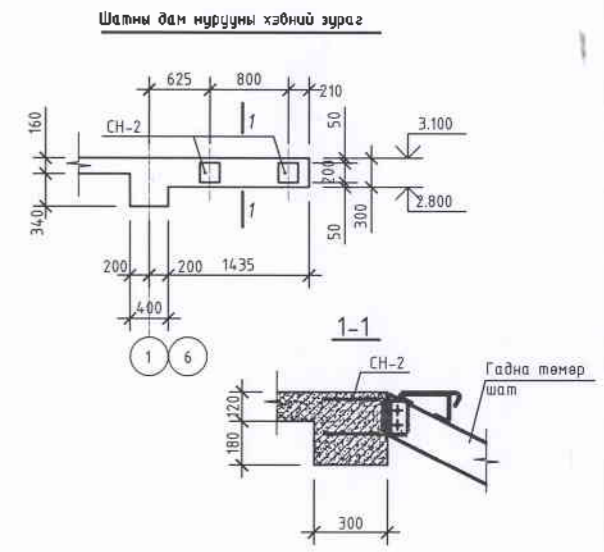
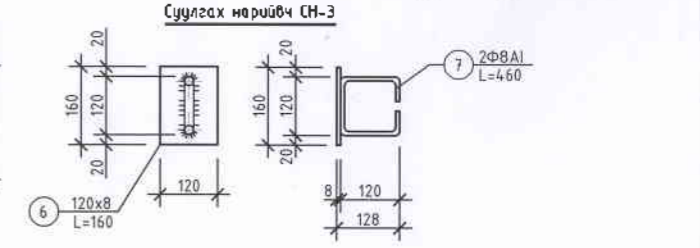
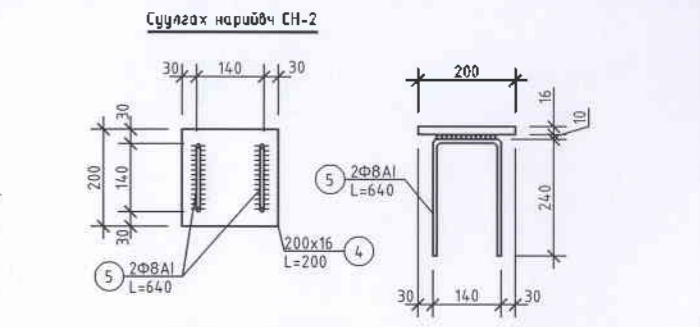
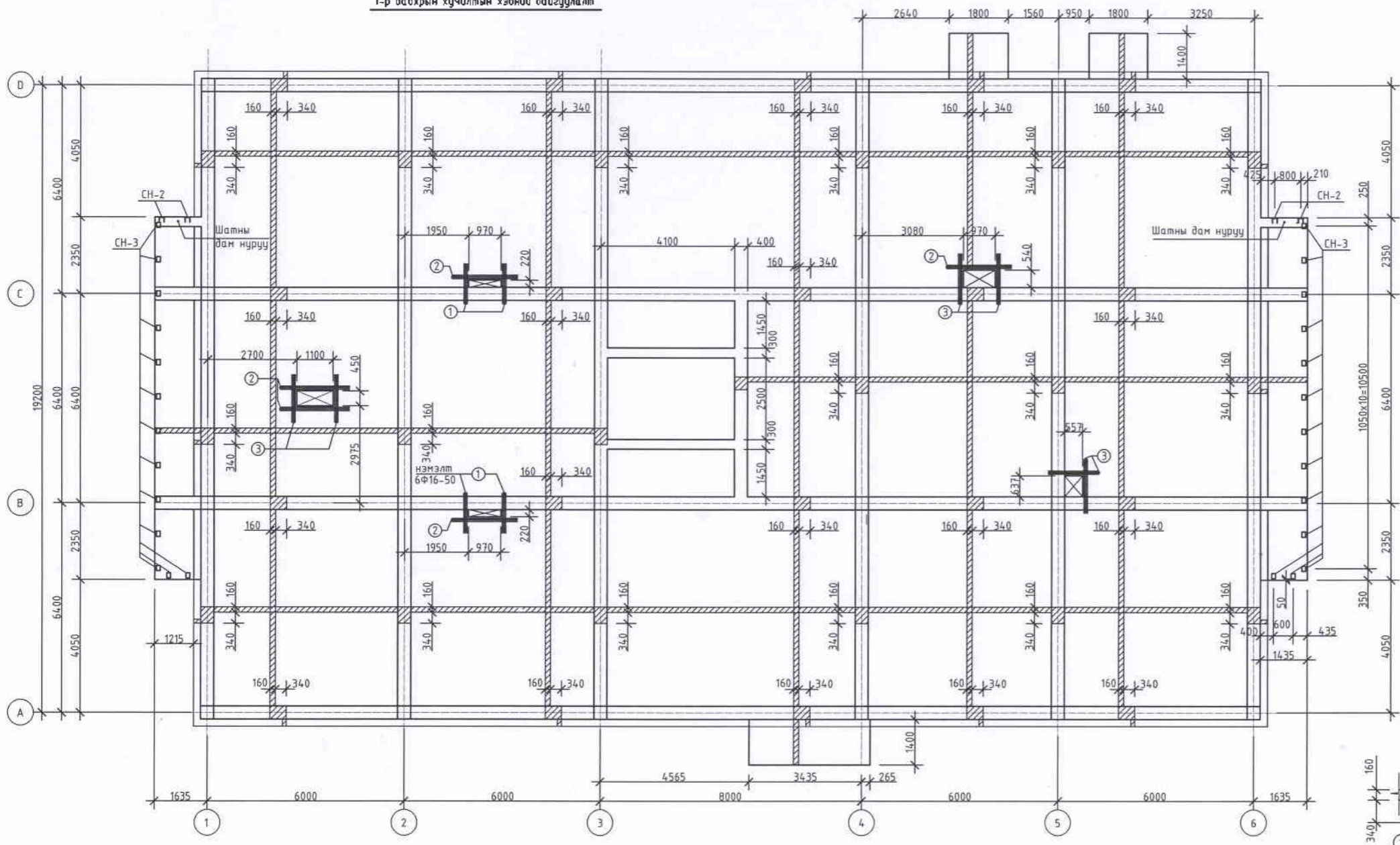


| Марк дугаар | Тэмдэглэгээ | Нэр | Тоо /шир/ | Хүнд /кг/ | |
|-------------|-------------|--------------------------------|-----------|-----------|-----------|
| | | | | Нэгж | Бүгд |
| | | ПАРПЕД ХАНЫН материалын түүвэр | | | 2291.45кг |
| 1 | | Арматур Ф10 AIII L=2000 | 1048 | 1293.23 | |
| 2 | | Арматур Ф8 AIII L=110у/м | 18 | 782.10 | |
| 3 | | Арматур Ф10 AIII L=400 | 530 | 130.80 | |
| 3 | | Арматур Ф10 AIII L=260 | 530 | 85.02 | |
| | | Бетон В20; | | V=20.33м3 | |



| | | | | | |
|---|--|--------------|-----------------|---------|-------------|
|  БАРИЛГЫН ЗУРАГ ТӨСЛИЙН: "ГРИН ПАЙНТ ТИЙМ" ХХК | Хөвсгөл аймаг, Мөрөн сум | | | | ББ |
| | "8-Р ЦЭЦЭРЛЭГИЙН ӨРГӨТГӨЛИЙН 150 ХҮҮХДИЙН ЦЭЦЭРЛЭГИЙН БАРИЛГА" | | | | Үе шат: А.3 |
| | ПАРПЕД ХАНЫН БАЙГУУЛАЛТ; МАТЕРИАЛЫН ТҮҮВЭР | | | | Огноо: 2022 |
| Инженер | Ш.Эрдэнэсүвд | Е.Г. Шифр: | Масштаб: | Огноо: | |
| Гүйцэтгэсэн | Ш.Эрдэнэсүвд | ГПТ-2022/099 | M1:100 | 2022 | |
| Шалгасан | Ш.Батчулуун | Т.Г. Шифр: | Зургийн дугаар: | Хуудас: | |
| | | | ББ-23 | 41 | |

1-р давхрын хүчилтэн хэвний байгуулалт



| Марк дугаар | Тэмдэглэгээ | Нэр | Тоо /швр/ | Хүнд /кг/ | |
|-------------------------------------|-------------|-------------------------|-----------|-----------|-----------|
| | | | | Нэгж | Бүгд |
| Шатны дан нурууны материалын түүвэр | | | | | |
| 1 | 1505 | Арматур Ф10 АIII L=2435 | 2 | 1060.0 | 2120.0кг |
| 2 | 375 | Арматур Ф16 АIII L=1800 | 3 | 62.40 | 96.00 |
| 3 | 1175 | Арматур Ф8 АІ L=1120 | 13 | 13.00 | 13.00 |
| | | Бетон В20; | | V=6.5 | 2=13.0м3 |
| Суулгах нарийвч СН-2 | | | | | |
| 4 | | Лист -200x16 L=200 | 1 | 5.02 | 22.10 |
| 5 | | Арматур Ф8АІ L=640 | 2 | 0.50 | |
| Суулгах нарийвч СН-3 | | | | | |
| 6 | | Лист -120x8 L=160 | 26 | 1.41 | 37.00 |
| 7 | | Арматур Ф8АІ L=460 | 1 | 0.20 | |
| Хүчилтэн нэмэлт арматурлал | | | | | |
| | | | | | 285.52 кг |
| 1 | | Арматур Ф16 АIII L=1500 | 24 | 56.20 | |
| 2 | | Арматур Ф16 АIII L=2500 | 30 | 117.0 | |
| 3 | | Арматур Ф16 АIII L=2000 | 36 | 112.32 | |
| Тэгш хашлага | | | | | |
| | | | | 1809.60кг | |
| ТХГ | 01-1-9с | ТХГ32.10-1 | 6 | 65.9 | 395.40кг |
| ТХГ | 01-1-9с | ТХГ10.10-1 | 2 | 23.6 | 47.20 кг |



| Зөвшөөрөлцсөн | |
|---------------|--------------|
| БА | Г.Эрдэнэбаяр |
| ХАС | С.Дабаацэрэн |
| ЦБУ | Ц.Энх-Од |
| ЦАХ | Г.Нарантуяа |
| ХД, ГД | В.Одончимэг |

Хөвсгөл аймаг, Мөрөн сум

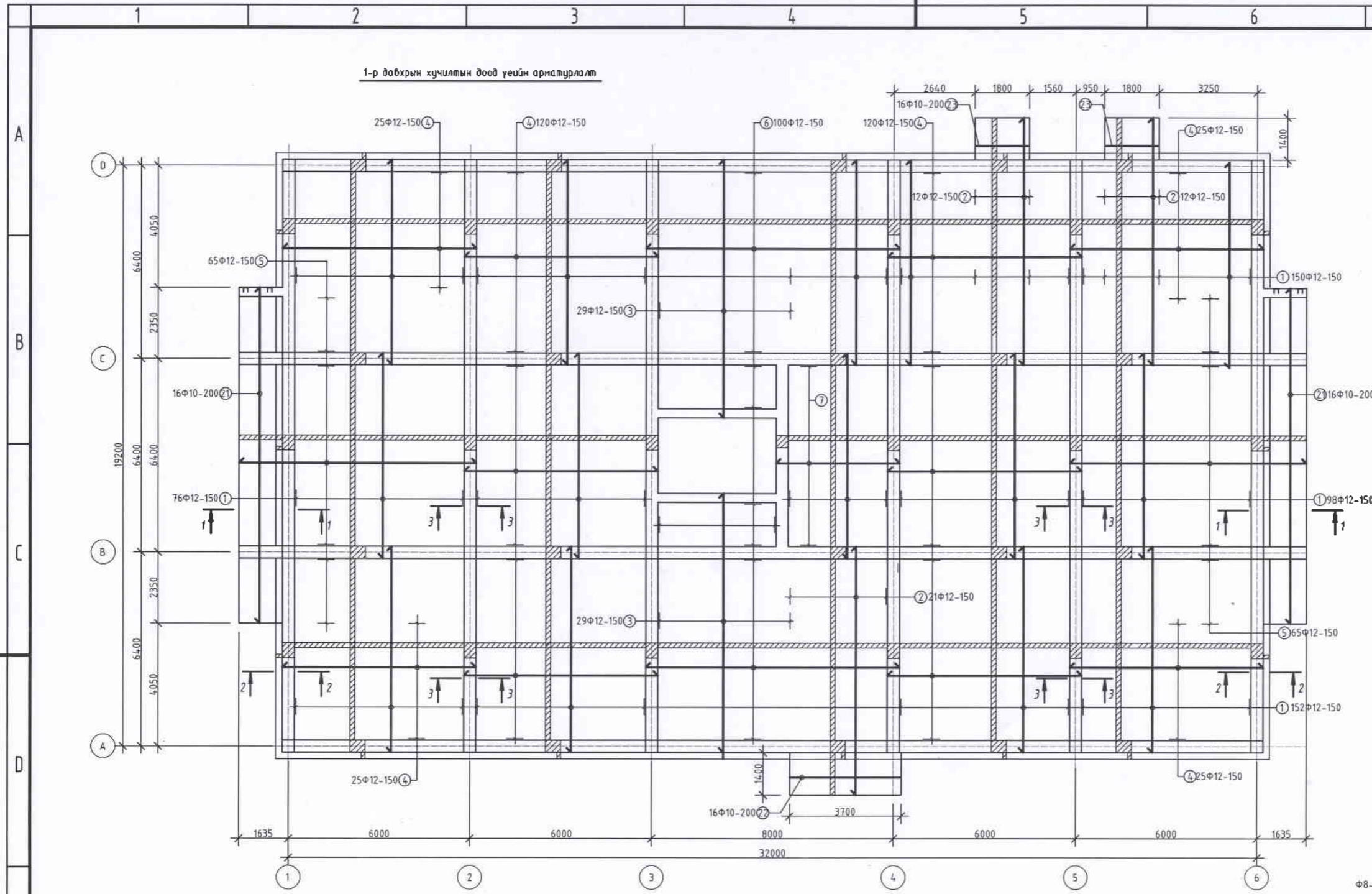
"Ө-Р ЦЭЭЭРЛЭГИЙН ӨРГӨТГӨЛИЙН 160 ХҮҮДИЙН ЦЭЭЭРЛЭГИЙН БАРИЛГА"

1-р давхрын хүчилтэн хэвний байгуулалт

| | | | | |
|-------------|--------------|-----------------|----------|------------|
| Инженер | Ш.Эрдэнэсүлд | Е.Г. Шифр: | Масштаб: | Огноо: |
| Гүйцэтгэсэн | Ш.Эрдэнэсүлд | Г.Г. Шифр: | М1:100 | 2022 |
| Шалгасан | Ш.Балччулуун | Зургийн дугаар: | ББ-24 | Хуудас: 41 |

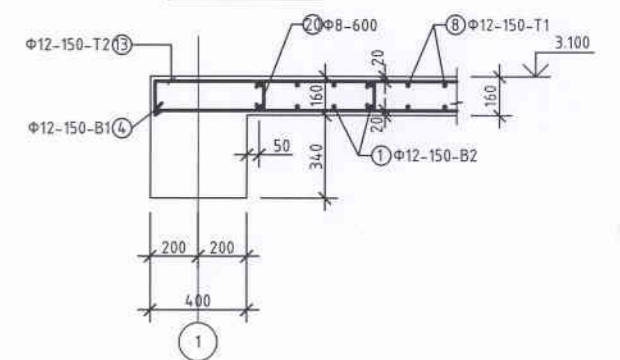
БАРИЛГЫН ЗУРАГ ТӨСЛИЙН ТРИЙН ПАЙВТ ТИЙМ ХОЖ

1-р давхрын хучилтын доод үеийн арматурлалт

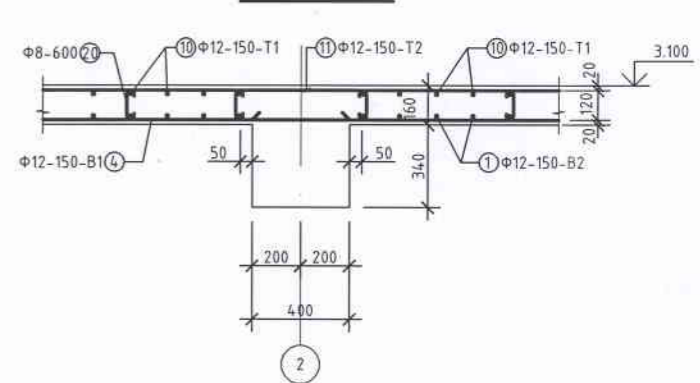


- Тайлбар
1. Хучилтыг цутганал төмөр бетон байхаар төлөвлөв. (бетоны анги В-20)
 2. Ажлын арматурын ангилал SD390, Хийцийн шаардлагаар табигдах буюу хөндлөн арматурын ангилал АI
 3. Цутганал төмөр бетон хучилтыг дам нуруу; цутганал төмөр бетон шат; цутганал элементүүдтэй хант нэгэн ээрэг цутгана.
 4. Цутганал хучилтын хэд хашлагыг угсрах, задлаж авах, арматурулах, бетон хольцийг бэлтгэх, лэвэрлэх, цутгах, дэжжүүлэх, арчлах ажлыг БНД 3.03.01-88 "Цутганал бетон, төмөр бетон бүтээц"-д зассан заавраар гүйцэтгэнэ.
 5. Дээрх үеэрэлтийн ажлыг дулааны улиралд хийхээр төсөлд тусгав.
 6. Хавтанд гаргах 200x200-аас том нүхний хажуугаар 2φ12-оос багагүй арматур тавьж үзүүрийг нь нүхнээс цааш 500-аар оруулсан байх шаардлагатай.
 7. Бетон цутгах үед салхибчийн нүүхүүдийг гаргаж, нормийн дагуу арматурыг хучитгаж өгнө.
 8. Сантехникийн яндан хоолой гарах нүүхүүдийг бетон цутгах үед урьдчилан гаргана.
 9. Шаардлагатай тохиолдолд мөн хучитгэнэ.
 10. Цахилгааны жижиг нүүхүүдийг бетон цутгах үед модон пробка суулгаж өгнө. Эсвэл яндан хоолойгоор пластмассан гил хийж бэлдэнэ.
 11. Цутганал хавтанг бэхжисний дараа нүх цоолж гаргахыг хориглоно.
 12. Нүүхүүдийг инженерийн шугам сүлжээний зурагтай уялдуулан газар дээр нь нарийвчлан гаргана.

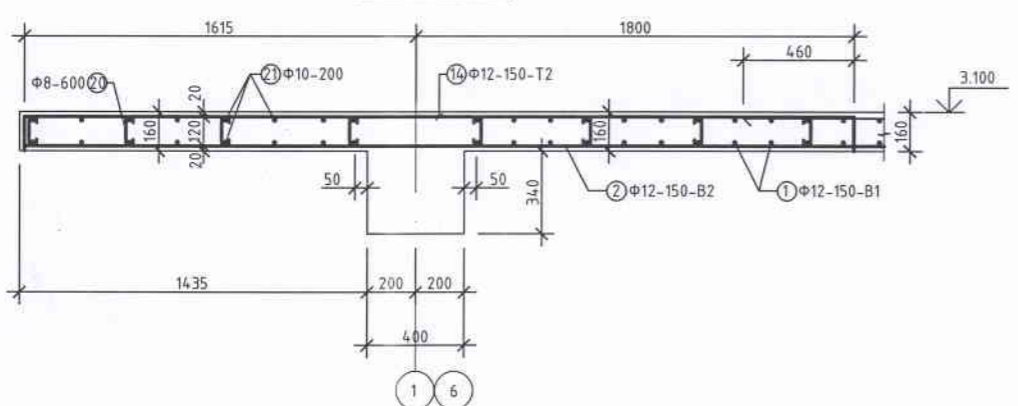
ОГТЛОЛ 2-2 М1:20




ОГТЛОЛ 3-3 М1:20

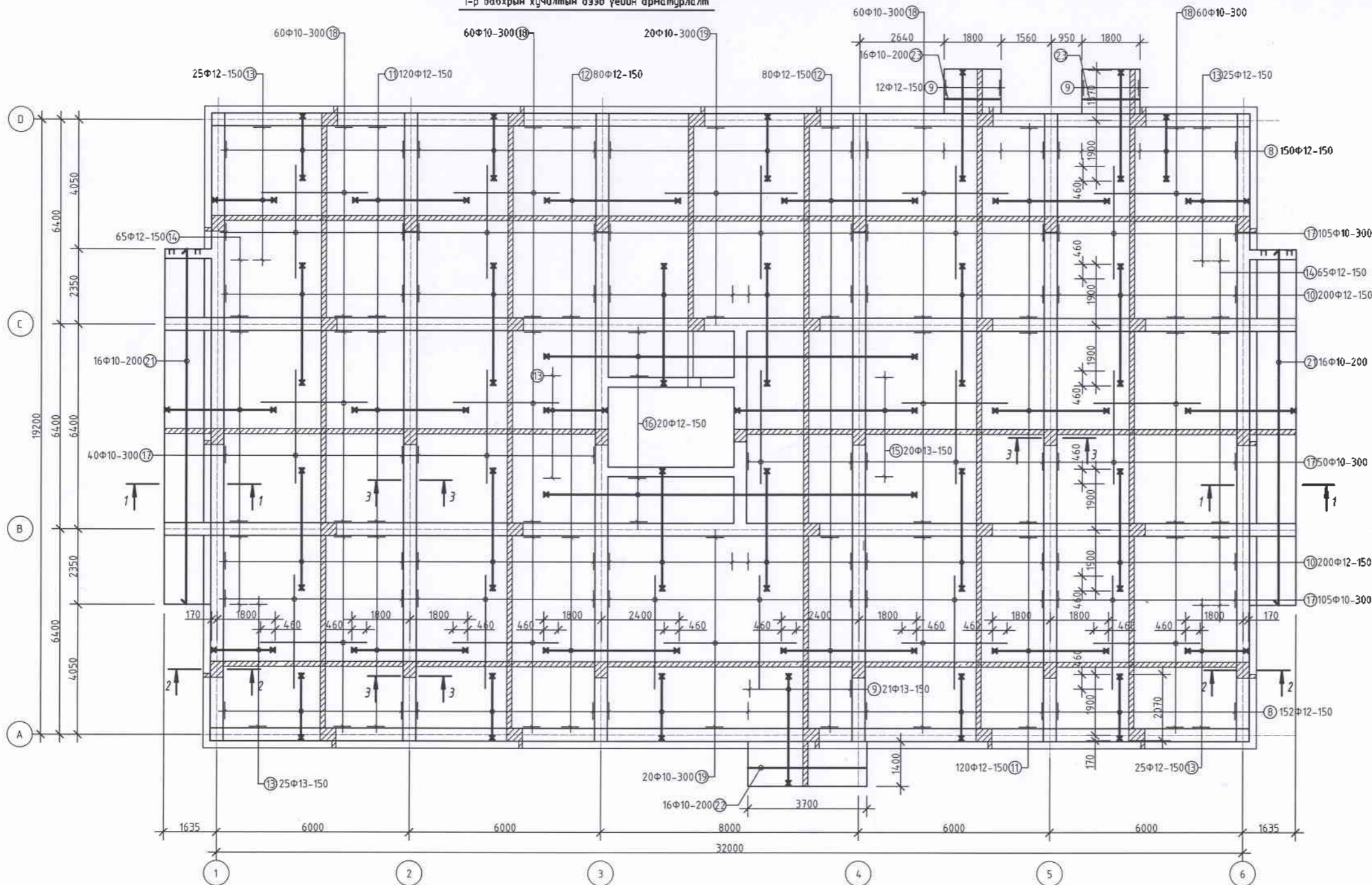


ОГТЛОЛ 1-1 М1:20



| | | | | | |
|---|--|--------------|----------|-----------------|-------------|
|  БАРИЛГЫН ЗУРАГ ТӨСЛИЙН: "ГРИЙН ПЛАЙНТ ТИЙМ" ХХК | Хөвсгөл аймэг, Мөрөн сум | | | | ББ |
| | "8-Р ЦЭЦЭРЛЭГИЙН ӨРГӨТГӨЛИЙН 150 ХҮҮХДИЙН ЦЭЦЭРЛЭГИЙН БАРИЛГА" | | | | Үе шат: А,З |
| | 1-р давхрын хучилтын доод үеийн арматурлалт | | | | Огноо: 2022 |
| Инженер | Ш.Эрдэнэсүвд | Е.Г. Шифр: | Масштаб: | Зургийн дугаар: | Хуудас: |
| Гүйцэтгэсэн | Ш.Эрдэнэсүвд | ГПТ-2022/099 | М1:100 | ББ-25 | 41 |
| Шалгасан | Ш.Батчулуун | Т.Г. Шифр: | | | |

1-р давхрын хучилтын дээд үеийн арматурлалт



| Д/д | Тэмдэглэгээ | Нэр | Тоо /шир/ | Нэгж жин /кг/ | Тайлбар |
|--|---------------|-----------------|-----------|---------------|-------------|
| 1-р давхрын төмөр бетон хучилтын материалын түүвэр | | | | | 13559.70 кг |
| 1 | ГОСТ 5781-93 | Ф12 А400 L=6800 | 476 | 2874.30 | |
| 2 | | Ф12 А400 L=8200 | 45 | 327.70 | |
| 3 | | Ф12 А400 L=8600 | 58 | 438.94 | |
| 4 | | Ф12 А400 L=6400 | 340 | 1932.30 | |
| 5 | | Ф12 А400 L=8000 | 130 | 923.52 | |
| 6 | | Ф12 А400 L=8500 | 100 | 754.80 | |
| 7 | | Ф12 А400 L=4100 | 40 | 145.63 | |
| 8 | 200 2070 1130 | Ф12 А400 L=2400 | 302 | 643.62 | |
| 9 | 100 3500 1100 | Ф12 А400 L=3700 | 45 | 147.85 | |
| 10 | 100 3800 1100 | Ф12 А400 L=4000 | 400 | 1420.80 | |
| 11 | 100 3600 1100 | Ф12 А400 L=3800 | 240 | 810.00 | |
| 12 | 100 4200 1100 | Ф12 А400 L=4400 | 160 | 625.15 | |
| 13 | 200 1970 1130 | Ф12 А400 L=2300 | 120 | 245.10 | |
| 14 | 100 3400 1100 | Ф12 А400 L=3600 | 130 | 415.60 | |
| 15 | 110 5680 110 | Ф12 А400 L=5900 | 20 | 105.00 | |

| Д/д | Тэмдэглэгээ | Нэр | Тоо /шир/ | Нэгж жин /кг/ | Тайлбар |
|-----|----------------|------------------|-------------------------------|---------------|---------|
| 16 | 100 11800 1100 | Ф12 А400 L=12000 | 20 | 213.12 | |
| 17 | | Ф10 А240 L=3520 | 300 | 652.00 | |
| 18 | | Ф10 А240 L=3320 | 240 | 491.23 | |
| 19 | | Ф10 А240 L=4120 | 40 | 102.0 | |
| 20 | 60 120 | Ф8 А240 L=240 | 450x450-гаар газар дээр хийнэ | | |
| 21 | | Ф10А240 L=1100 | 32 | 220.0 | |
| 22 | | Ф10А240 L=3660 | 16 | 36.00 | |
| 23 | | Ф10А240 L=1760 | 32 | 35.00 | |
| | | | | Бетон В20 | 91.60м³ |

Хөвсгөл аймаг, Мөрөн сум

"Э-Р ЦЭЦЭРЛЭГИЙН ӨРГӨТӨЛИЙН 160 ХҮҮХДИЙН ЦЭЦЭРЛЭГИЙН БАРИЛГА"

1-р давхрын хучилтын дээд үеийн арматурлалт

Инженер: Ш.Эрдэнэсүвд
 Гүйцэтгэсэн: Ш.Эрдэнэсүвд
 Шалгасан: Ш.Батчулуун

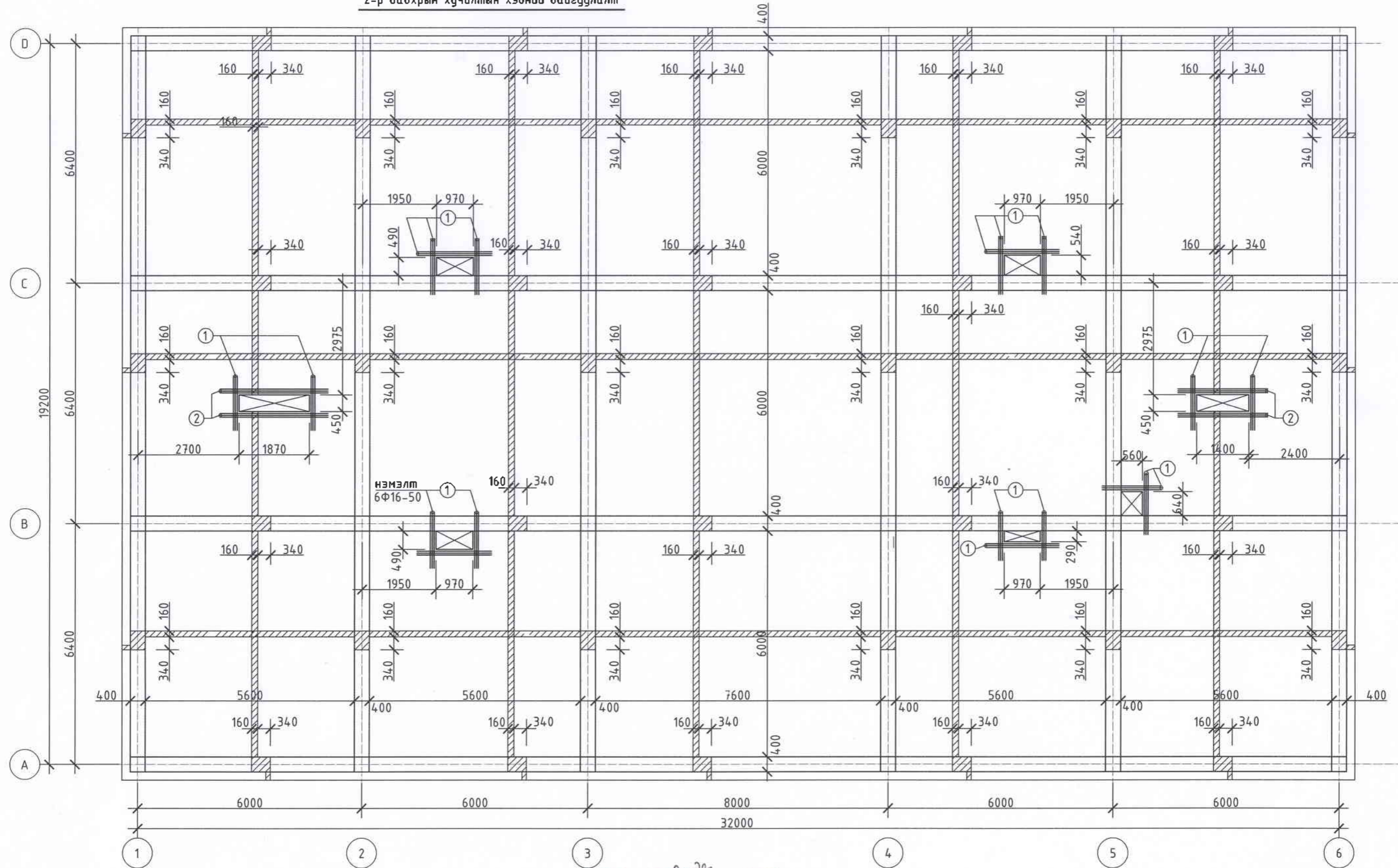
Е.Г. Шифр: ГПТ-2022/099
 Т.Г. Шифр:

Масштаб: М1:100
 Зургийн дугаар: ББ-26

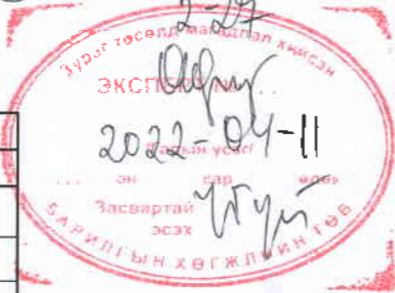
Огноо: 2022
 Хуудас: 41

ББ
 Үе шат: А.3

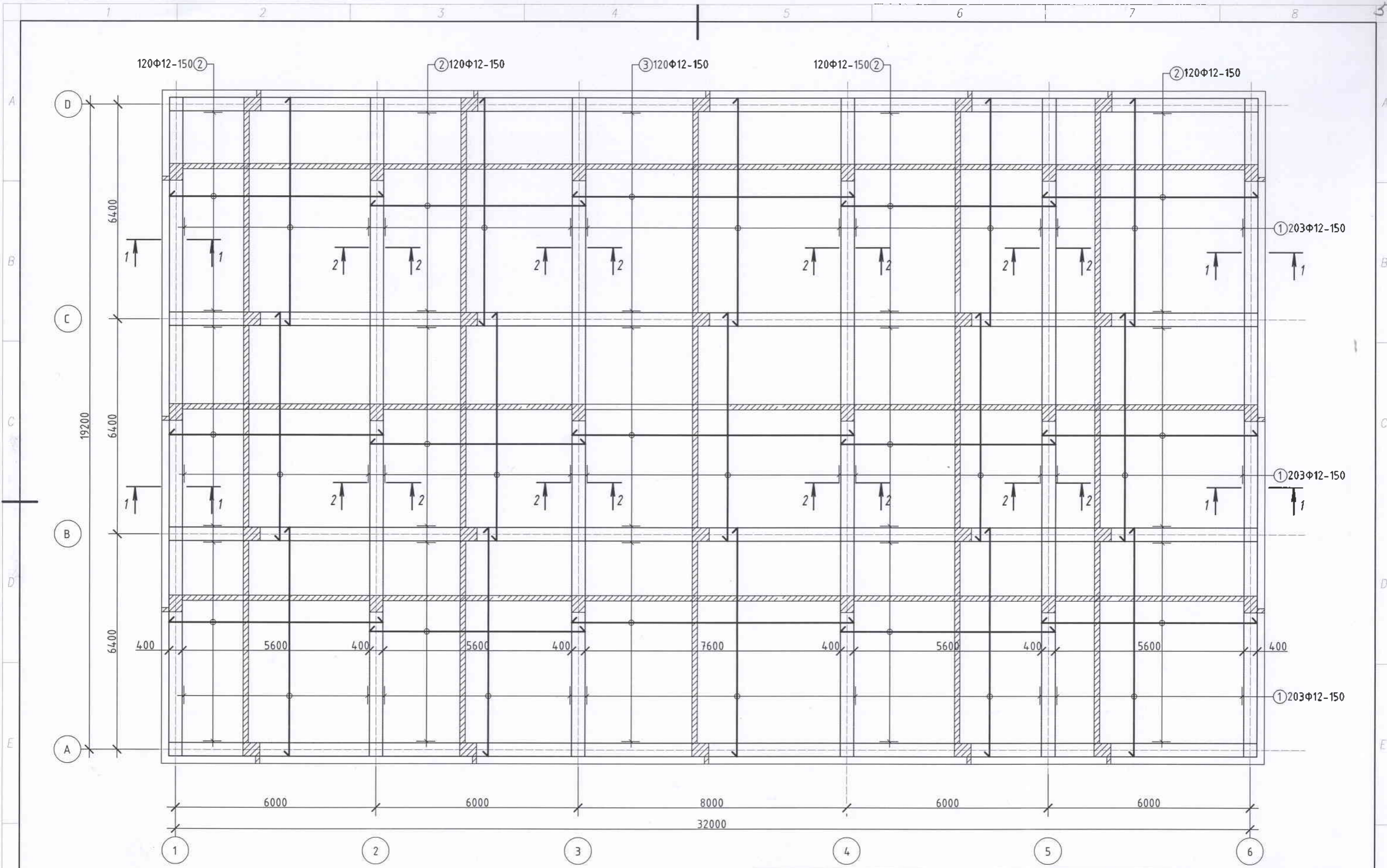
2-р давхрын хучилтын хэвний байгуулалт




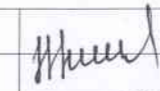
| Марк дугаар | Тэмдэглэгээ | Нэр | Тоо /шир/ | Хүнд /кг/ | |
|-------------|-------------|-----------------------------|-----------|-----------|-----------|
| | | | | Нэгж | Бүгд |
| | | Хучилтын нэмэлт арматурлалт | | | 285.52 кг |
| 1 | | Арматур Ф16 SD390 L=2000 | 108 | 56.20 | |
| 2 | | Арматур Ф16 SD390 L=4000 | 24 | 117.0 | |

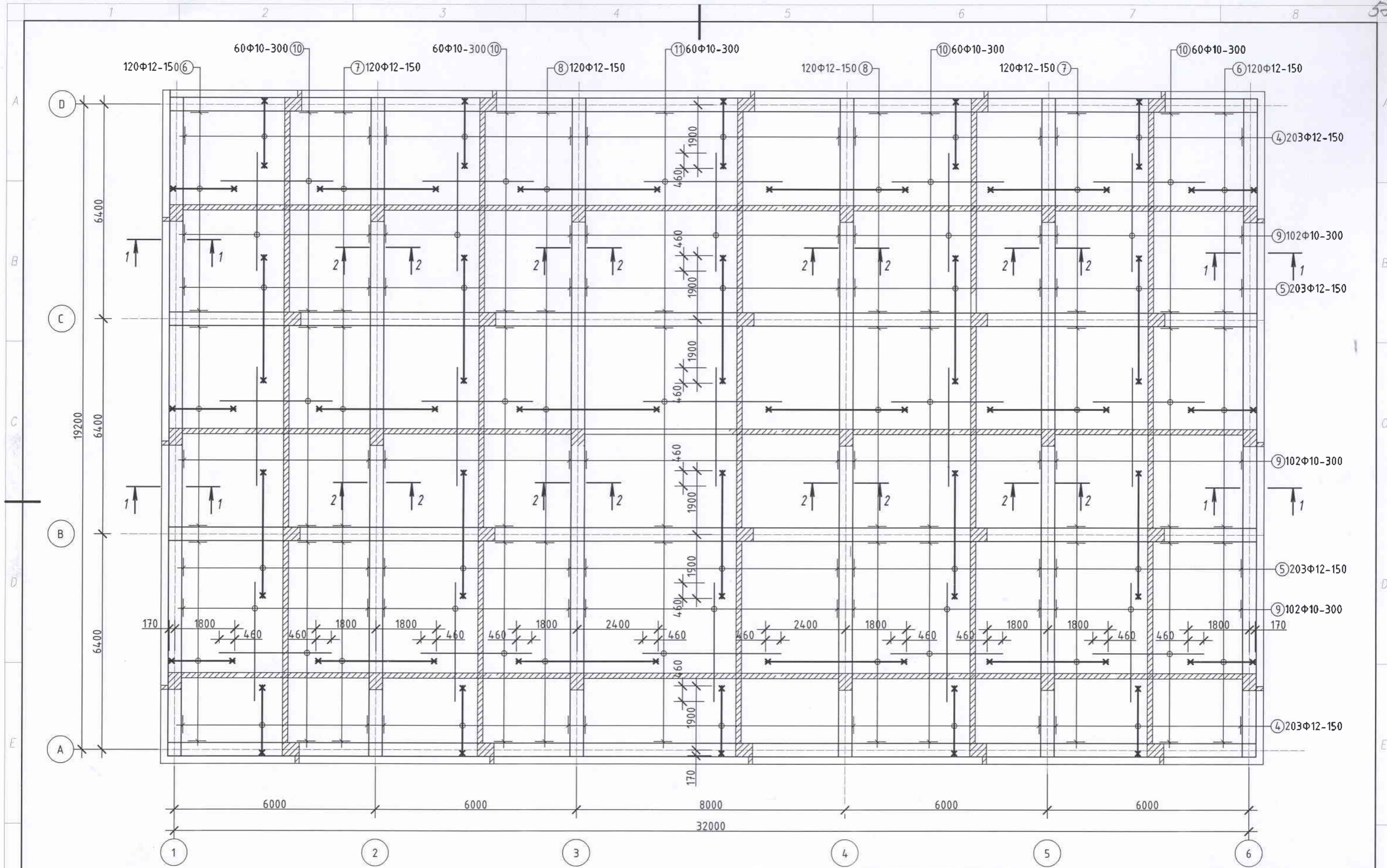


| Хөвсгөл аймаг, Мөрөн сум | | | | | ББ |
|--|-------------|----------|-------------------------|-----------------------|-------------|
| "8-р цэцэрлэгийн өргөтгөлийн 150 хүүхдийн цэцэрлэгийн барилга" | | | | | |
| 2-р давхрын хучилтын хэвний байгуулалт | | | | | |
| Инженер | Гүйцэтгэсэн | Шалгасан | Ш.Эрдэнэсүвд | Ш.Эрдэнэсүвд | Огноо: 2022 |
| | | | Ш.Батчулуун | Ш.Батчулуун | |
| | | | Е.Г. Шифр: ГПТ-2022/099 | Масштаб: М1:100 | Хуудас: 41 |
| | | | Т.Г. Шифр: | Зургийн дугаар: ББ-27 | |



2-р давхрын хучилтын доод үеийн арматурлалт

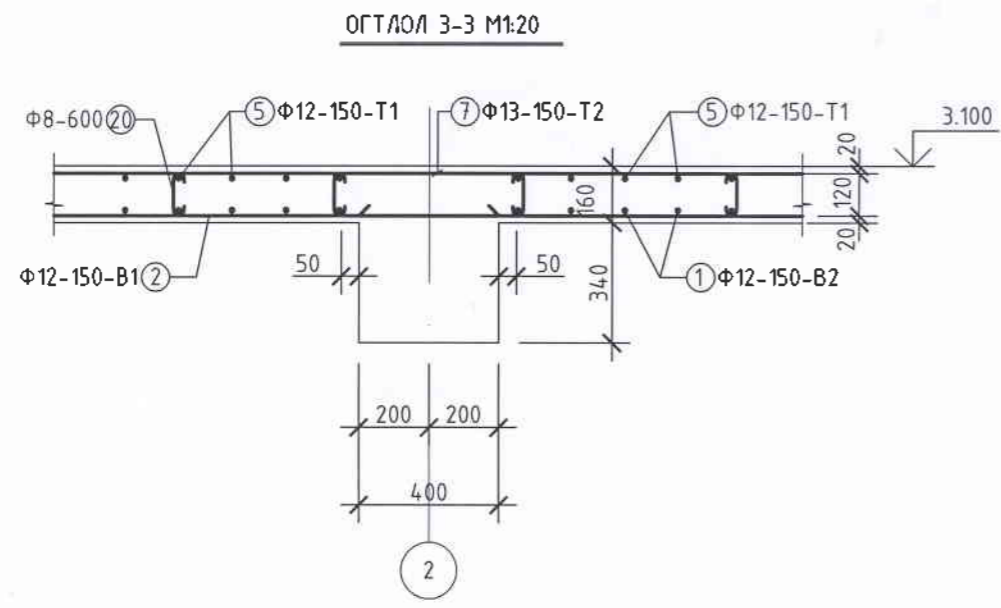
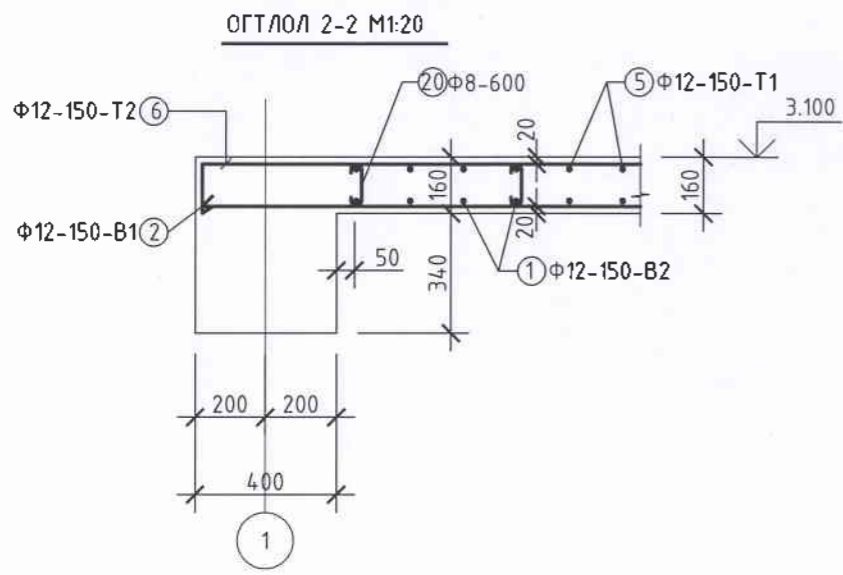
| | | | | | |
|--|--|--|---|--|--|
|  БАРИЛГЫН ЗУРАГ ТӨСЛИЙН: "ГРИЙН ПАЙНТ ТИЙМ" ХХК | Хөвсгөл аймаг, Мөрөн сум | | | | ББ |
| | "8-р ЦЭЦЭРЛЭГИЙН ӨРГӨТГӨЛИЙН 150 ХҮҮХДИЙН ЦЭЦЭРЛЭГИЙН БАРИЛГА" | | | | Үе шат: А.3 |
| | 2-р давхрын хучилтын доод үеийн арматурлалт | | | | Огноо: 2022 |
| | Инженер Гүйцэтгэсэн Шалгасан |   | Ш.Эрдэнэсүвд Ш.Эрдэнэсүвд Ш.Батчулуун | Е.Г. Шифр: ГПТ-2022/099 Т.Г. Шифр: | Масштаб: М1:100 Зургийн дугаар: ББ-28 |



2-р давхрын хучилтын дээд үеийн арматурлалт

| | | | | | |
|--|-------------|--------------|----------------------------|--------------------------|----------------|
|  БАРИЛГЫН ЗУРАГ ТӨСЛИЙН: ТРИЙН ПАЙНТ ТИЙМ ХХК | Инженер | Ш.Эрдэнэсүдд | Е.Г. Шифр: ГПТ-2022/099 | Масштаб: М1:100 | Огноо: 2022 |
| | Гүйцэтгэсэн | Ш.Эрдэнэсүдд | Т.Г. Шифр: | Зургийн дугаар: ББ-29 | Хуудас: 41 |
| | Шалгасан | Ш.Батчулуун | | | |

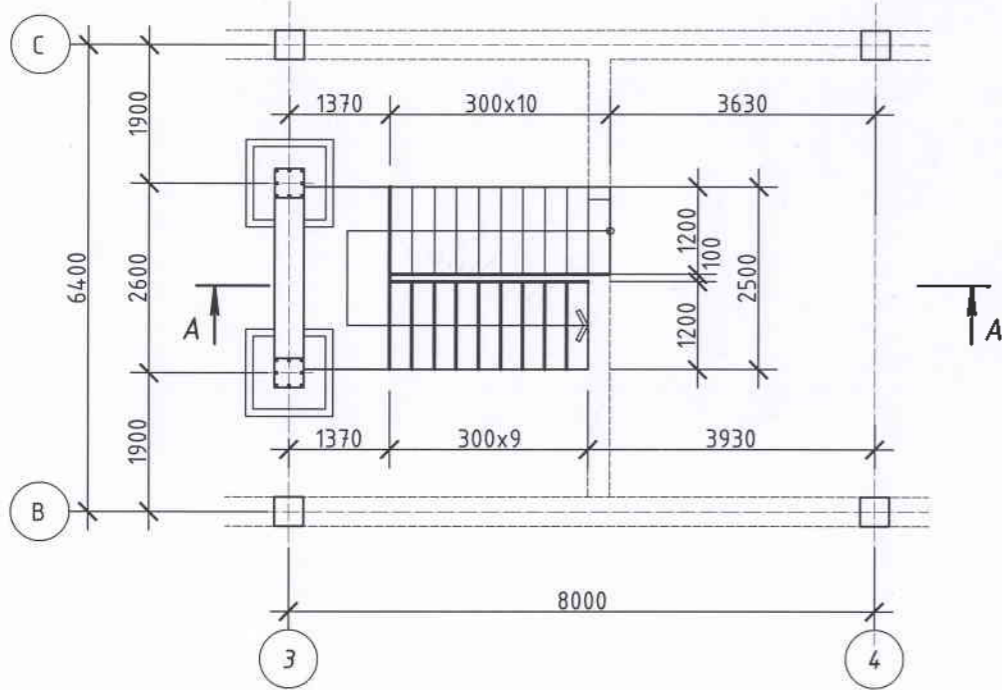
Хөвсгөл аймаг, Мөрөн сум
 "8-р ЦЭЦЭРЛЭГИЙН ӨРГӨТГӨЛИЙН 150 ХҮҮХДИЙН ЦЭЦЭРЛЭГИЙН БАРИЛГА"
 2-р давхрын хучилтын дээд үеийн арматурлалт
 ББ
 Үе шат: А.3



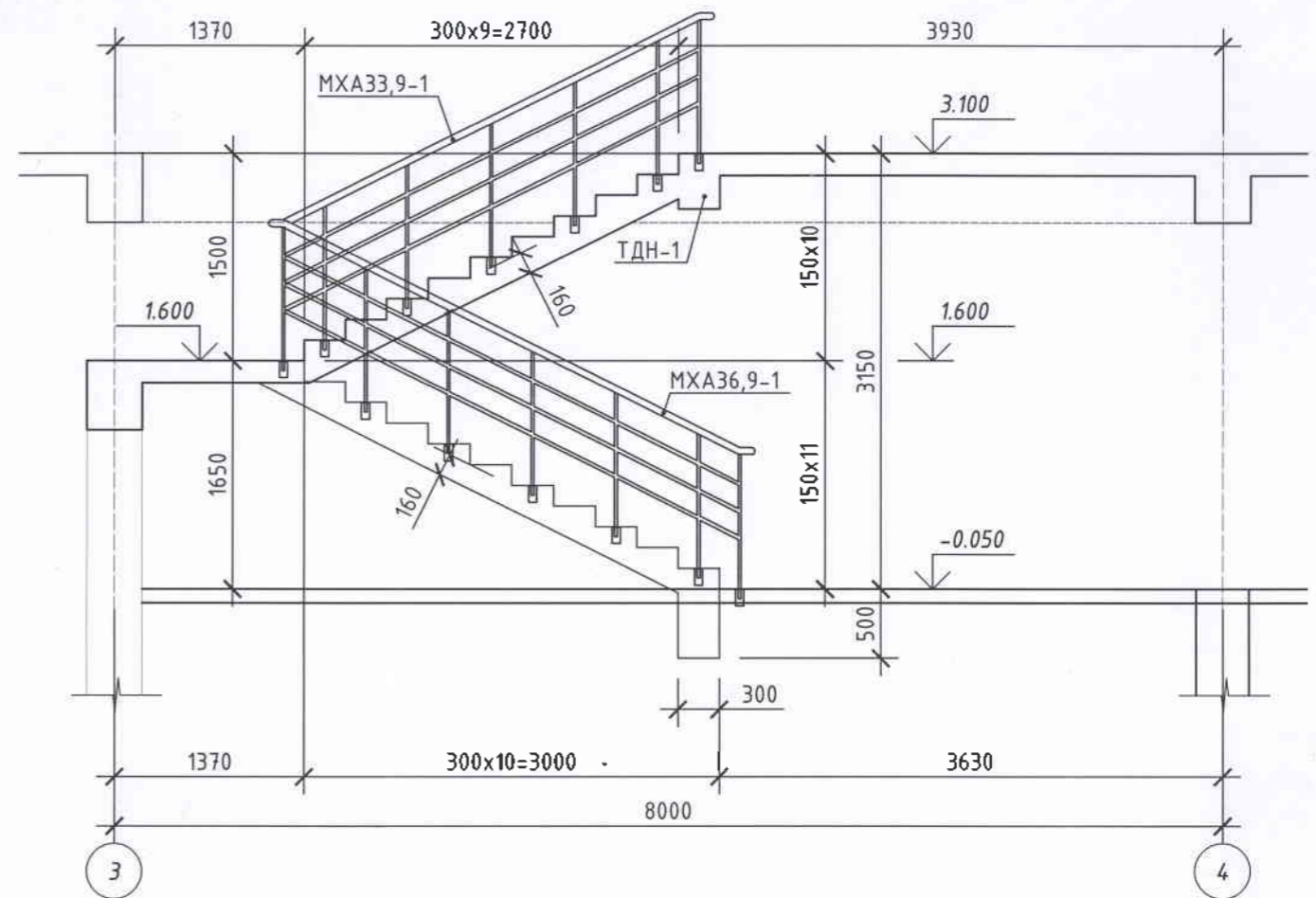
| Д/д | Тэмдэглэгээ | Нэр | Тоо /шир/ | Нэгж жин /кг/ | Тайлбар |
|--|---------------|-----------------|-------------------------------|---------------|-------------|
| 2-р давхрын төмөр бетон хучилтын материалын түүвэр | | | 1 | | 13153.53 кг |
| 1 | ГОСТ 5781-93 | Φ12 А400 L=6800 | 609 | 3677.40 | |
| 2 | | Φ12 А400 L=6400 | 480 | 2727.94 | |
| 3 | | Φ12 А400 L=8400 | 120 | 895.10 | |
| 4 | 200 2070 1130 | Φ12 А400 L=2400 | 406 | 865.27 | |
| 5 | 100 3800 100 | Φ12 А400 L=4000 | 406 | 1442.11 | |
| 6 | 200 1970 1130 | Φ12 А400 L=2300 | 240 | 490.20 | |
| 7 | 100 3600 100 | Φ12 А400 L=3800 | 240 | 809.86 | |
| 8 | 100 4200 100 | Φ12 А400 L=4400 | 240 | 937.30 | |
| 9 | | Φ10 А240 L=3520 | 306 | 664.60 | |
| 10 | | Φ10 А240 L=3320 | 240 | 491.23 | |
| 11 | | Φ10 А240 L=4120 | 60 | 152.52 | |
| 20 | | Φ8 А240 L=240 | 450x450-гаар газар дээр хийнэ | | |
| | | Бетон В20 | | 86.40м3 | |

| | | | | | |
|---|--|--------------|-----------------|----------|----------------|
|  БАРИЛГЫН ЗУРАГ ТӨСЛИЙН: "ГРИН ПАЙНТ ТИЙМ" ХХК | Хөвсгөл аймаг, Мөрөн сум | | | | ББ |
| | *8-р ЦЭЦЭРЛЭГИЙН ӨРГӨТГӨЛИЙН 150 ХҮҮХДИЙН ЦЭЦЭРЛЭГИЙН БАРИЛГА* | | | | |
| | 2-р давхрын төмөр бетон хучилтын материалын түүвэр | | | | Огноо: 2022 |
| | Инженер | Ш.Эрдэнэсүвд | Е.Г. Шифр: | Масштаб: | |
| Гүйцэтгэсэн | Ш.Эрдэнэсүвд | ГПТ-2022/099 | М1:100 | | |
| Шалгасан | Ш.Батчулуун | Т.Г. Шифр: | Зургийн дугаар: | | |
| | | | ББ-30 | | |

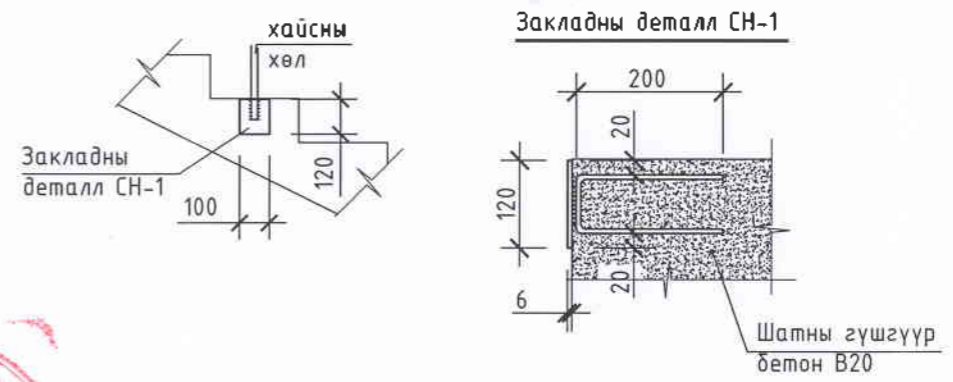
Төмөр бетон шат Ш-1-ийн байгуулалт



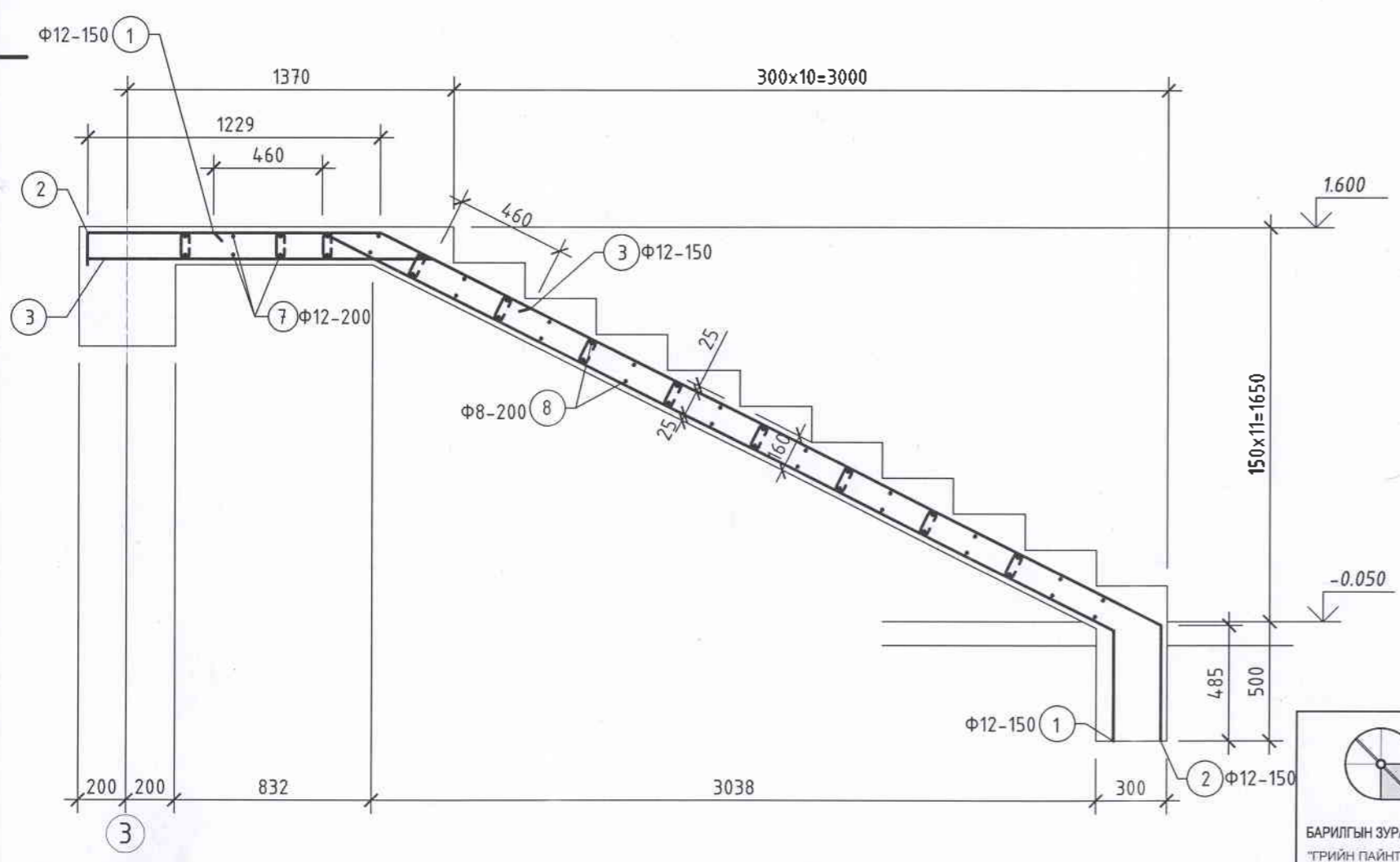
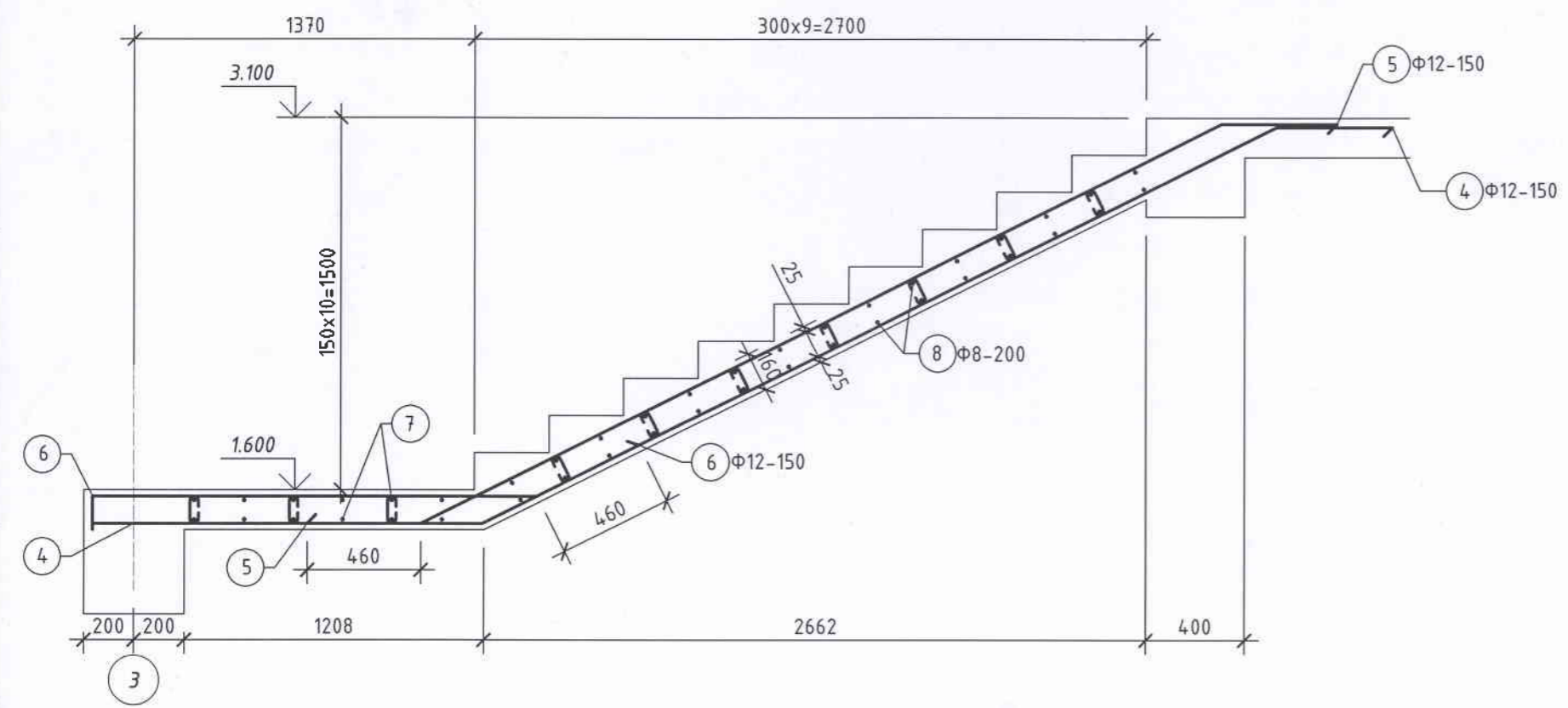
ОГТ/ОЛ А-А М1:50




| Марк дугаар | Тэмдэглэгээ | Нэр | Тоо /шир/ | Нэгж жин /кг/ | Тайлбар |
|-------------------------------------|--------------|------------------------|-----------|---------------|----------|
| Төмөр бетон шатны материалын түүвэр | | | 1 | | 281.20кг |
| 1 | ГОСТ 5781-93 | Арматур Ф12А400 L=4630 | 9 | 41.70 | |
| 2 | | Арматур Ф12А400 L=5480 | 9 | 49.32 | |
| 3 | | Арматур Ф12А400 L=1900 | 9 | 17.10 | |
| 4 | | Арматур Ф12А400 L=5600 | 9 | 50.40 | |
| 5 | | Арматур Ф12А400 L=4520 | 9 | 40.70 | |
| 6 | | Арматур Ф12А400 L=2400 | 9 | 21.60 | |
| 7 | | Арматур Ф12А400 L=2500 | 12 | 30.00 | |
| 8 | | Арматур Ф8А1 L=1200 | 64 | 30.34 | |
| Бетон В20; | | | V=2.70м3 | | |
| Шатны төмөр хайс | | | | | 123.0 Кз |
| МХА36,9-1 | В0,00 | L=3300; h=1500 | 1 | 51 | |
| МХА33,9-1 | | L=3000; h=1350 | 1 | 49 | |
| ЦХА12,9-1 | | L=1200; h=980 | 1 | 23 | |
| Закладны детал СН-1 | | | 16 | 0.67 | 10.72 кг |
| Лист 100x6 L=120 | | | 1 | 0.56 | |
| Арматур Ф6А1 L=500 | | | 1 | 0.111 | |



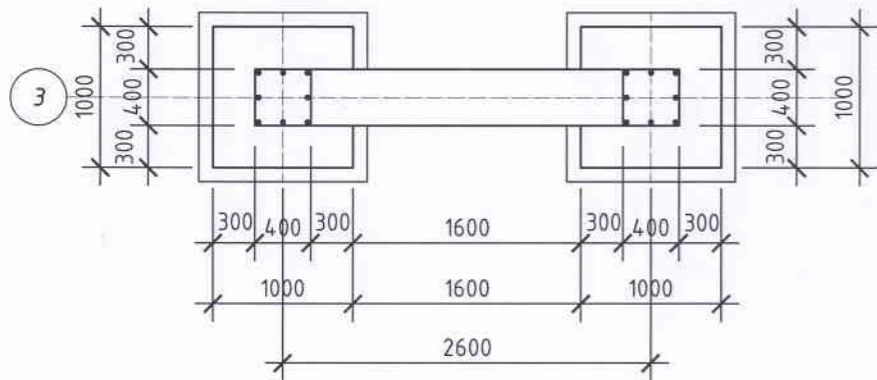
| | | | | | |
|---|--|-------------------------|-----------------------|-------------|-------------|
| <p>БАРИЛГЫН ЗУРАГ ТӨСЛИЙН: "ТРИЙН ПАЙНТ ТИЙМ" ХХК</p> | Хөвсгөл аймаг, Мөрөн сум | | | | ББ |
| | "8-Р ЦЭЦЭРЛЭГИЙН ӨРГӨТГӨЛИЙН 150 ХҮҮХДИЙН ЦЭЦЭРЛЭГИЙН БАРИЛГА" | | | | Ye шат: А.3 |
| | Төмөр бетон шат Ш-1-ийн байгуулалт, огтлол, материалын түүвэр, | | | | |
| Инженер | Ш.Эрдэнэсүд | Е.Г. Шифр: ГПТ-2022/099 | Масштаб: М1:100 | Огноо: 2022 | |
| Гүйцэтгэсэн | Ш.Эрдэнэсүд | Т.Г. Шифр: | Зургийн дугаар: ББ-31 | Хуудас: 41 | |
| Шалгасан | Ш.Батчулуун | | | | |



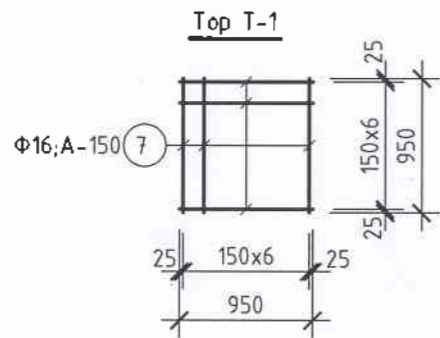
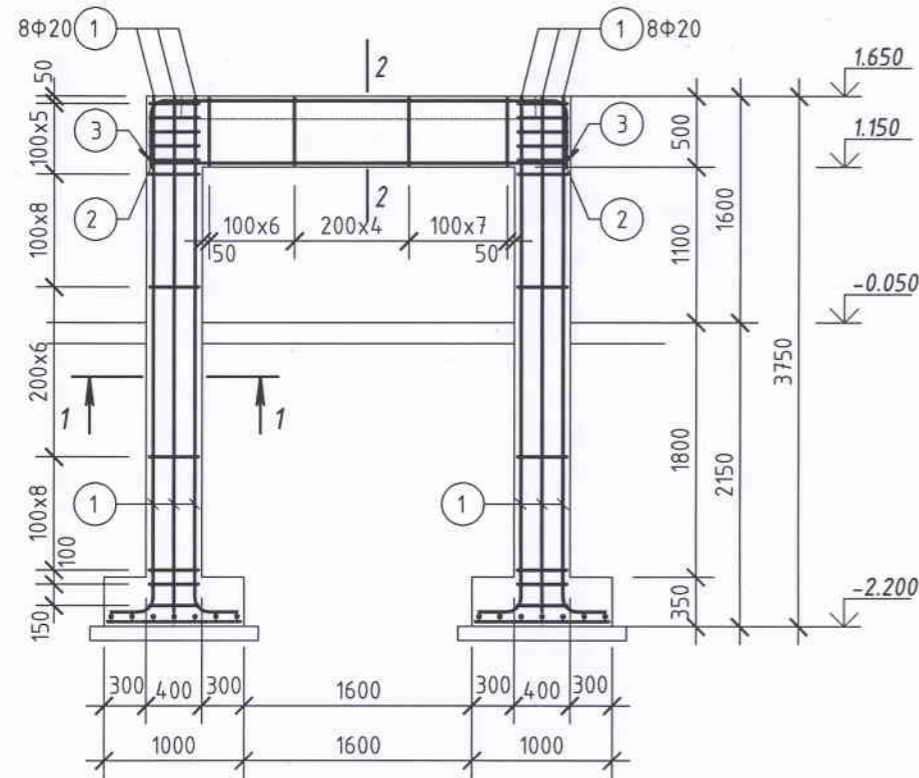
| Позиц | Зазвар |
|-------|-------------------------|
| 1 | 460 / 3718 / 450 |
| 2 | 130 / 1230 / 3668 / 450 |
| 3 | 1450 / 460 |
| 4 | 1567 / 3572 / 460 |
| 5 | 460 / 3600 / 460 |
| 6 | 130 / 1787 / 460 |

| | | | | | |
|--|--|--------------|----------------------------|--------------------------|----------------|
|  БАРИЛГЫН ЗУРАГ ТӨСЛИЙН: "ГРИЙН ПАЙНТ ТИЙМ" ХХК | Хөвсгөл аймаг, Мөрөн сум | | | ББ | |
| | "8-Р ЦЭЦЭРЛЭГИЙН ӨРГӨТГӨЛИЙН 150 ХҮҮХДИЙН ЦЭЦЭРЛЭГИЙН БАРИЛГА" | | | Үе шат: А.3 | |
| | Төмөр бетон шат Ш-1-ийн арматурлалт | | | | |
| Инженер | <i>Ш.Эрдэнэсүвд</i> | Ш.Эрдэнэсүвд | Е.Г. Шифр: ГПТ-2022/099 | Масштаб: М1:100 | Огноо: 2022 |
| Гүйцэтгэсэн | <i>Ш.Эрдэнэсүвд</i> | Ш.Эрдэнэсүвд | Т.Г. Шифр: | Зургийн дугаар: ББ-32 | Хуудас: 41 |
| Шалгасан | <i>Батчулуун</i> | Ш.Батчулуун | | | |

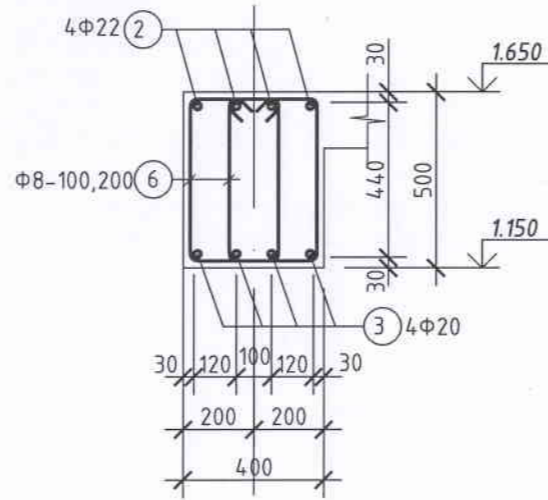
ШАТНЫ ТУЛГУУР ЖААЗ ШТЖ-1-ийн БАЙГУУЛАЛТ



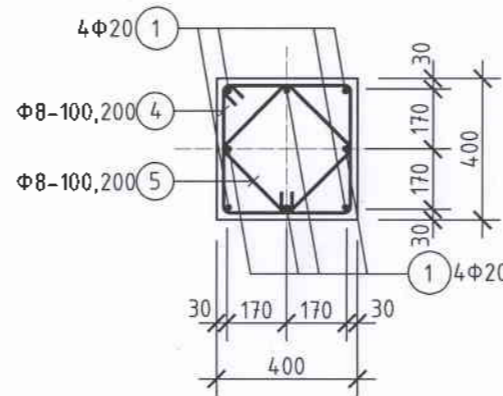
ШАТНЫ ТУЛГУУР ЖААЗ ШТЖ-1-ийн ОГТЛОЛ АРМАТУРАЛЛТ



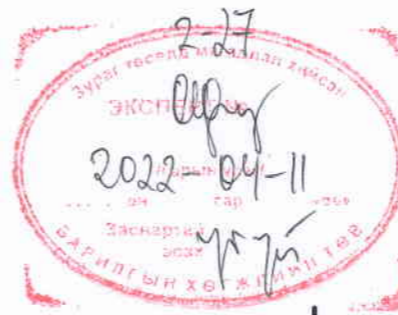
2 - 2



1 - 1

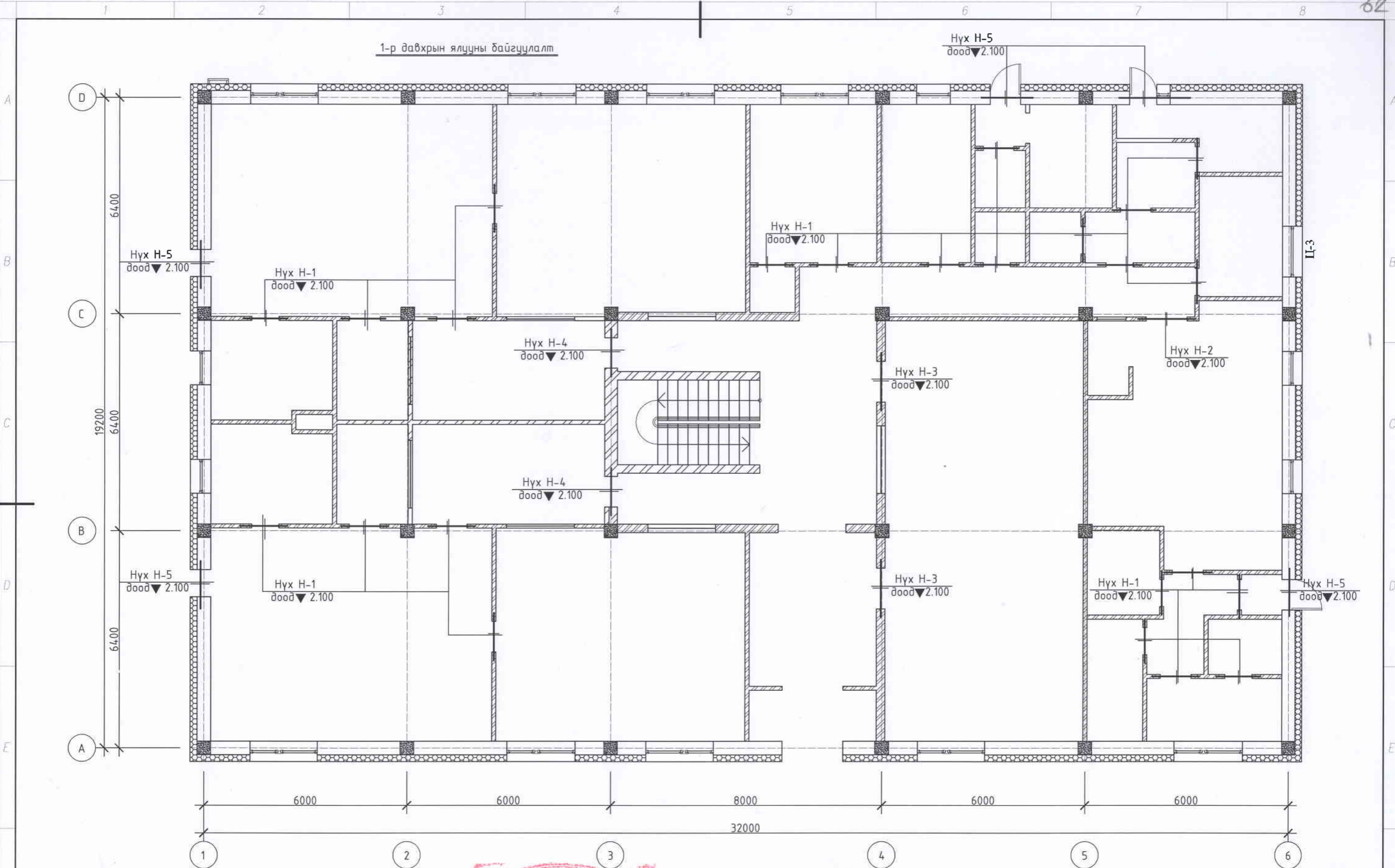


| Марк дугаар | Тэмдэглэгээ | Нэр | Тоо /шир/ | Хүнд /кг/ | |
|--|---------------------|-------------------------|-----------|-----------|----------|
| | | | | Нэгж | Бүгд |
| Шатны тулгуур жааз ШТЖ-1-ийн материалын түүвэр | | | | 1 | 256.00кг |
| 1 | MNS JIS G 3112:2002 | Арматур Ф20 А400 L=4000 | 8 | 78.91 | |
| 2 | | Арматур Ф22 А400 L=3800 | 4 | 45.60 | |
| 3 | | Арматур Ф20 А400 L=2960 | 4 | 29.60 | |
| 4 | | Арматур Ф8 А240 L=1520 | 56 | 33.62 | |
| 5 | | Арматур Ф8 А240 L=1160 | 56 | 25.66 | |
| 6 | | Арматур Ф8 А240 L=1520 | 36 | 21.61 | |
| 7 | | Арматур Ф16 А400 L=950 | 14 | 21.00 | |
| Бетон В20, | | | | | V=2.30м3 |



| Хөвсгөл аймаг, Мөрөн сум | | | | ББ | |
|--|--------------|-------------------------|------------------------|-------------|--|
| "8-Р ЦЭЦЭРЛЭГИЙН ӨРГӨТГӨЛИЙН 150 ХҮҮХДИЙН ЦЭЦЭРЛЭГИЙН БАРИЛГА" | | | | Ye шат: А.3 | |
| ШАТНЫ ТУЛГУУР ЖААЗ ШТЖ-1-ийн БАЙГУУЛАЛТ | | | | Огноо: 2022 | |
| Инженер | Ш.Эрдэнэсүвд | Е.Г. Шифр: ГПТ-2022/099 | Масштаб: М1:100 | Хуудас: 41 | |
| Гүйцэтгэсэн | Ш.Эрдэнэсүвд | Т.Г. Шифр: | Зургийн дугаар: ББ-32а | | |
| Шалгасан | Ш.Батчулуун | | | | |

1-р давхрын ялууны байгуулалт

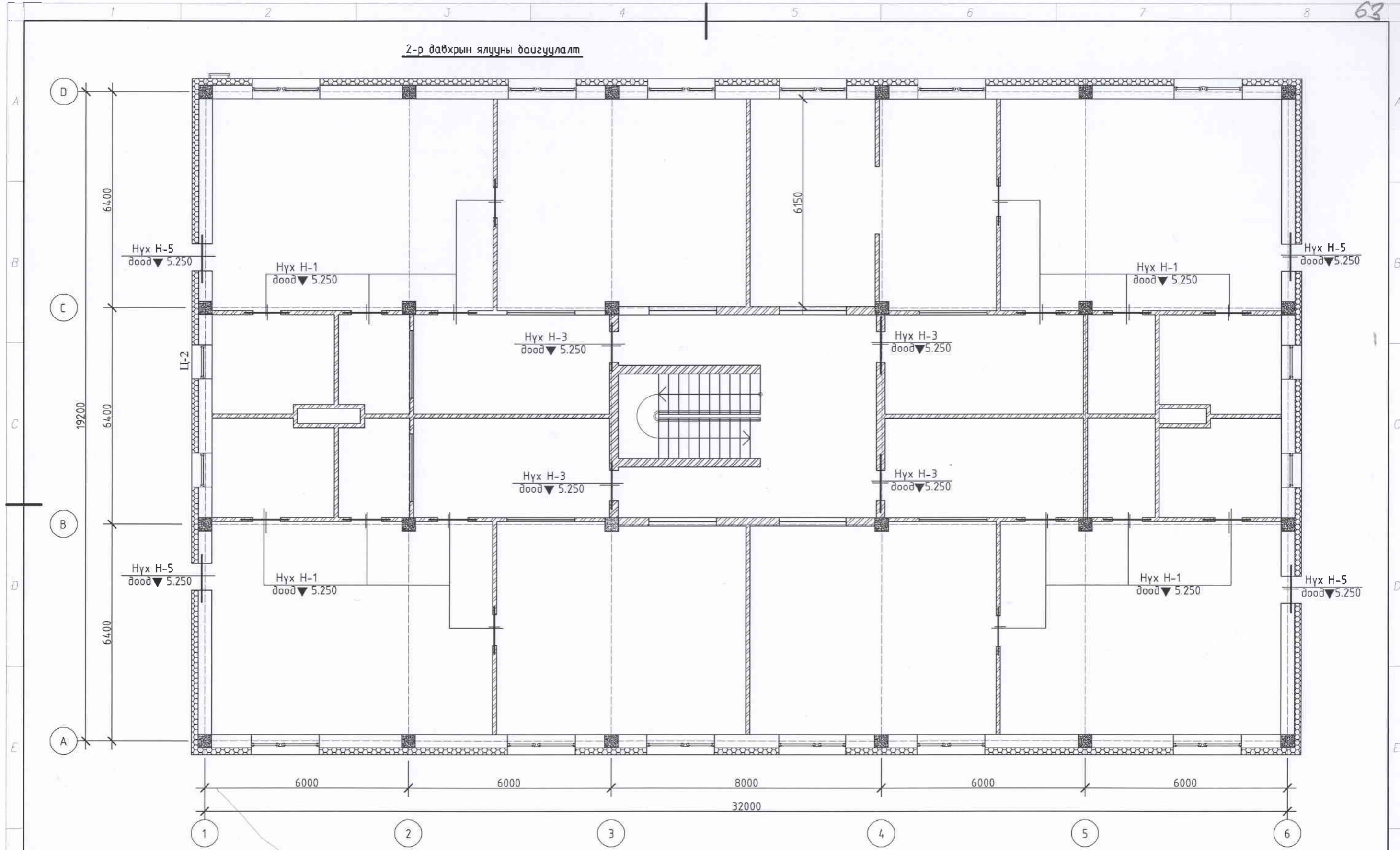


- Тайлбар:
1. Цэгсармал төмөр бетон ялуу В1.038 -г хэрэглэнэ.
 2. Ялууг угсрахын өмнө ялуу суух ханын гадаргууд 100 маркийн цементэн тэгшилгээ хийнэ.
 3. Нүхний өргөн 1500мм-с бага буюу тэнцүү бол 250 мм, 1500мм-ээс их бол хананд 350 мм дэрлүүлж угсрах хэрэгтэй.



| | | | | | | |
|--|--|--------------|-----------------|---------|----|-------------|
|  БАРИЛГЫН ЗУРАГ ТӨСЛИЙН: "ГРИЙН ПАЙНТ ТИЙМ" ХХК | Хөвсгөл аймаг, Мөрөн сум | | | | ББ | |
| | "8-Р ЦЭЦЭРЛЭГИЙН ӨРГӨТГӨЛИЙН 150 ХҮҮХДИЙН ЦЭЦЭРЛЭГИЙН БАРИЛГА" | | | | | Үе шал: А.3 |
| | 1-р давхрын ялууны байгуулалт | | | | | |
| Инженер | Ш.Эрдэнэсүвд | Е.Г. Шифр: | Масштаб: | Огноо: | | |
| Гүйцэтгэсэн | Ш.Эрдэнэсүвд | ГПТ-2022/099 | M1:100 | 2022 | | |
| Шалгасан | Ш.Батчулуун | Т.Г. Шифр: | Зургийн дугаар: | Хуудас: | | |
| | | | ББ-33 | 41 | | |

2-р давхрын ялууны байгуулалт



- Тайлбар:
1. Угсармал төмөр бетон ялуу В1.038 –г хэрэглэнэ.
 2. Ялууг цуграхын өмнө ялуу суух ханын гадаргууд 100 маркийн цементэн тэгшилгээ хийнэ.
 3. Нүхний өргөн 1500мм-с бага буюу тэнцүү бол 250 мм, 1500мм-ээс их бол хананд 350 мм дэрлүүлж цуграх хэрэгтэй.



| | | | | | |
|---|--|--------------|-----------------|---------|-------------|
|  БАРИЛГЫН ЗУРАГ ТӨСЛИЙН "ГРИЙН ПАЙНТ ТИЙМ" ХХК | Хөвсгөл аймаг, Мөрөн сум | | | | ББ |
| | "8-Р ЦЭЦЭРЛЭГИЙН ӨРГӨТГӨЛИЙН 150 ХҮҮХДИЙН ЦЭЦЭРЛЭГИЙН БАРИЛГА" | | | | Үе шат: А.3 |
| | 2-р давхрын ялууны байгуулалт | | | | |
| Инженер | Ш.Эрдэнэсүвд | Е.Г. Шифр: | Масштаб: | Огноо: | |
| Гүйцэтгэсэн | Ш.Эрдэнэсүвд | ГПТ-2022/099 | M1:100 | 2022 | |
| Шалгасан | Ш.Батчулуун | Т.Г. Шифр: | Зургийн дугаар: | Хуудас: | 41 |
| | | | ББ-34 | | |

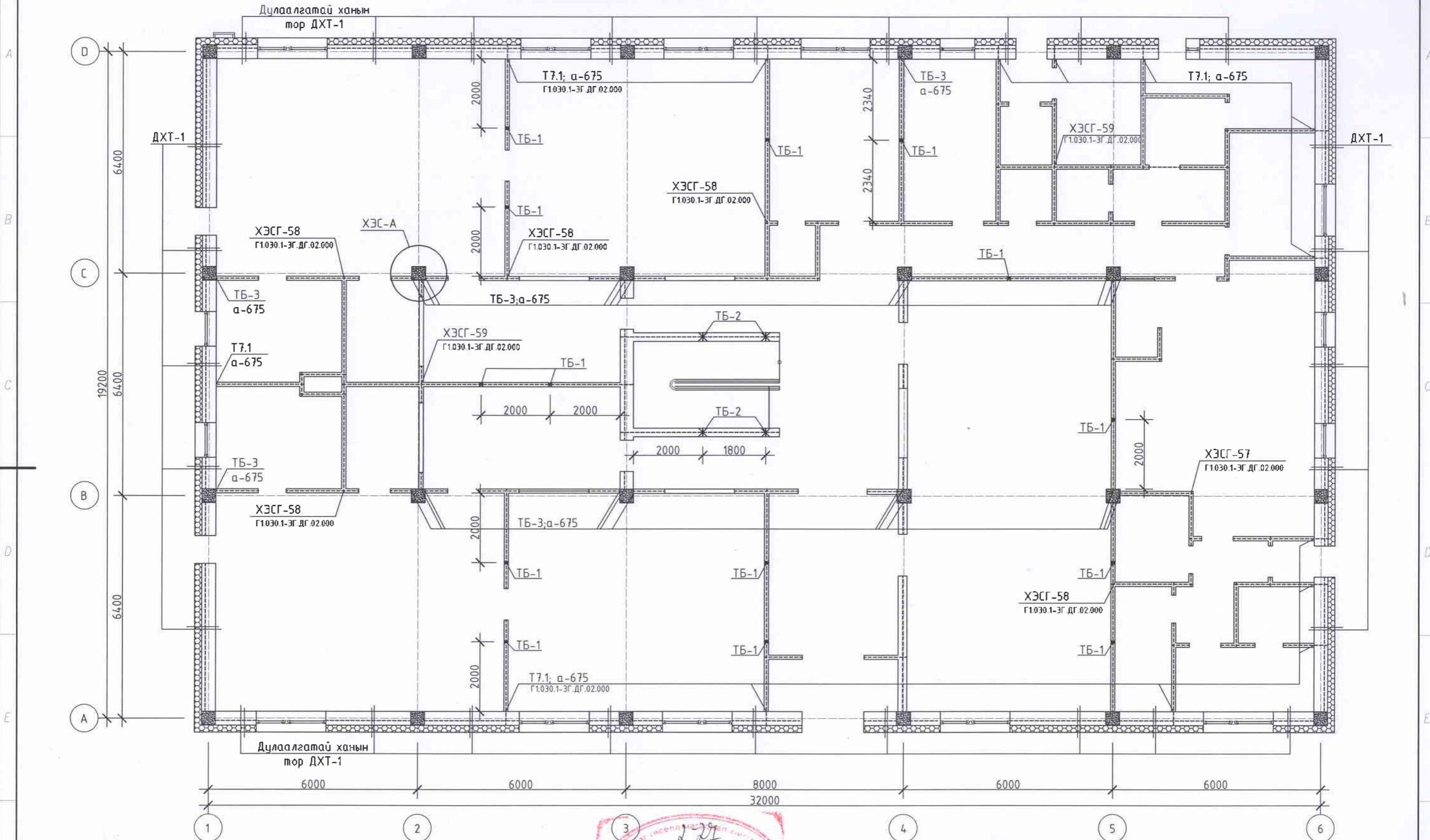
1 ба 2-р давхрын угсармал төмөр бетон ялууны модорхойлолт

| Марк | Тодорхойлолт | Марк | Тодорхойлолт |
|------------|--------------|------|--------------|
| Н-1 Н-2 | | Н-3 | |
| Н-4 | | Н-5 | |

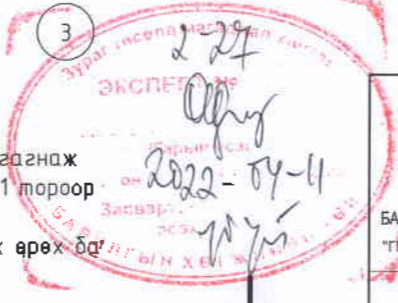
| Марк | Нэр | Тоо/ш/ | Нэгж жин /кг/ | Тайлбар |
|------|---|------------|---------------|---------|
| | 1-р давхар угсармал төмөр бетон ялуу | | | |
| Н-1 | Ялуу | Я.15.12.14 | 24 | 60 |
| Н-2 | Ялуу | Я.18.12.14 | 1 | 70 |
| Н-3 | Ялуу | Я.15.12.14 | 4 | 60 |
| Н-4 | Ялуу | Я.15.12.14 | 6 | 60 |
| Н-5 | Ялуу | Я.15.12.14 | 20 | 60 |
| | 2-р давхар угсармал төмөр бетон ялуу | | | |
| Н-1 | Ялуу | Я.15.12.14 | 16 | 60 |
| Н-3 | Ялуу | Я.15.12.14 | 8 | 60 |
| Н-5 | Ялуу | Я.15.12.14 | 16 | 60 |

| | | | | | |
|--|---|--------------|-----------------|----------|-------------|
| <p>БАРИЛГЫН ЗУРАГ ТӨСЛИЙН: "ГРИН ПАЙНТ ТИЙМ" ХХК</p> | Хөвсгөл аймаг, Мөрөн сум | | | ББ | |
| | "8-р ЦЭЦЭРЛЭГИЙН ӨРГӨТГӨЛИЙН 150 ХҮҮХДИЙН ЦЭЦЭРЛЭГИЙН БАРИЛГА" | | | | Үе шат: А.3 |
| | 1 ба 2-р давхрын угсармал төмөр бетон ялууны модорхойлолт, мат. пүүвэр | | | | Огноо: 2022 |
| | Инженер | Ш.Эрдэнэсүвд | Е.Г. Шифр: | Масштаб: | Хуудас: |
| Гүйцэтгэсэн | Ш.Эрдэнэсүвд | ГПТ-2022/099 | М1:100 | 41 | |
| Шалгасан | Ш.Батчулуун | Т.Г. Шифр: | Зургийн дугаар: | | |
| | | | ББ-35 | | |

1-р давхрын ханын торны байгуулалт



- Тайлбар:
1. Ханын торыг Г1.030.1-ЗГ Д1-ийн дагуу гүйцэтгэнэ.
 2. Гадна хана: 360 мм зузаан царууц бетон гулдмайг 25 маркийн цементэн зуурмагаар гагнаж өрөх ба өнгөлгөөний тоосгон ханатай нийт уртын дагуу, өндрийн 600 мм тутамд ДХТ-1 тороор арматурлаж өрнө.
 2. Хамар хана: 100 маркийн 120 мм зузаан тоосгон ханыг 25 маркийн зуурмагаар гагнаж өрөх ба нийт уртын дагуу, өндрийн 675 мм тутамд Т-1-оор арматурлаж өрнө.

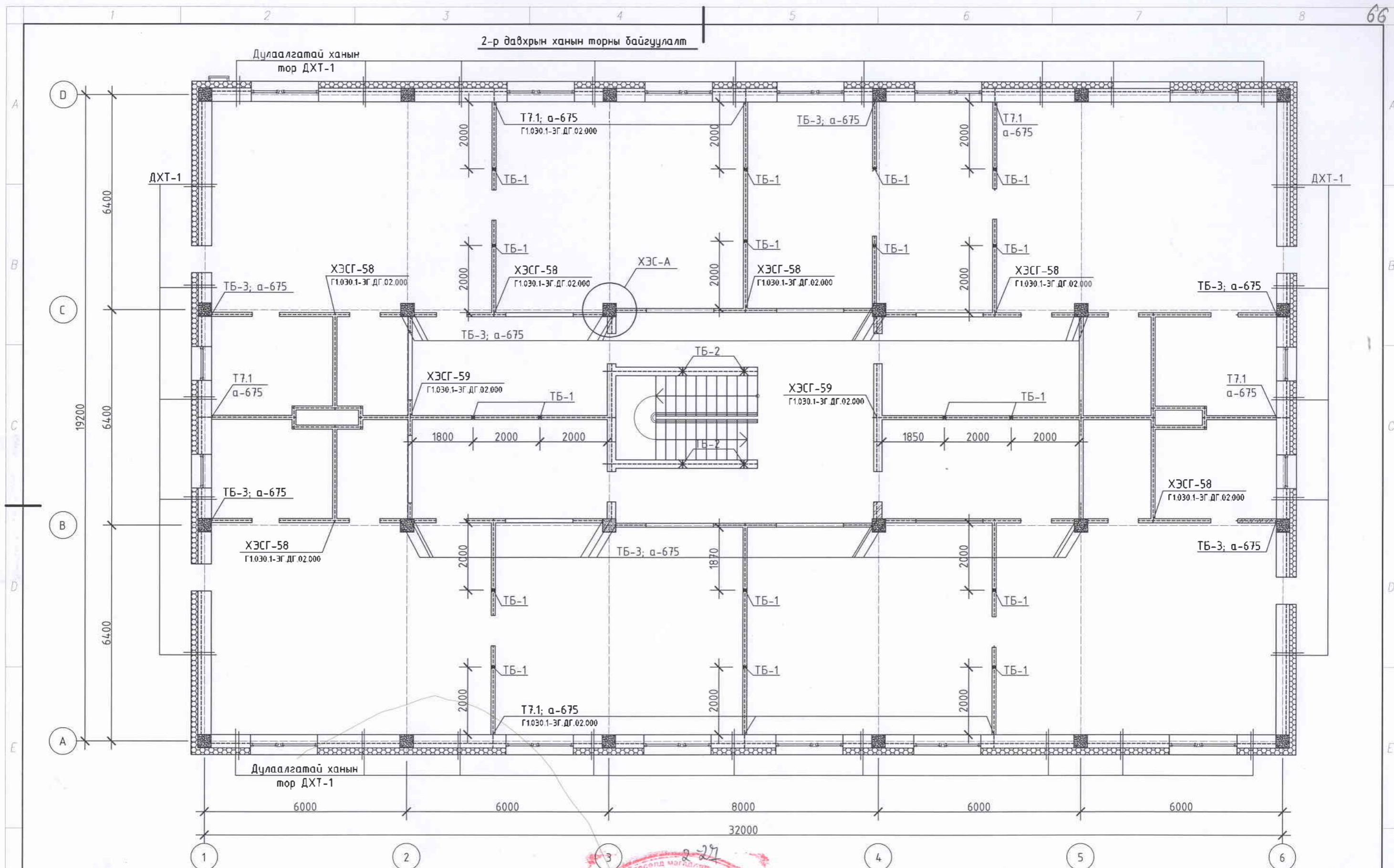


| | | | | |
|--|--------------|-------------------------|-----------------------|-------------|
| Хөвсгөл аймаг, Мөрөн сум | | | | ББ |
| "8-р ЦЭЦЭРЛЭГИЙН ӨРГӨТГӨЛИЙН 150 ХҮҮХДИЙН ЦЭЦЭРЛЭГИЙН БАРИЛГА" | | | | Ye шат: А.3 |
| 1-р давхрын ханын торны байгуулалт | | | | Огноо: 2022 |
| Инженер | Ш.Эрдэнэсүвд | Е.Г. Шифр: ГПТ-2022/099 | Масштаб: М1:100 | Хуудас: 41 |
| Гүйцэтгэсэн | Ш.Эрдэнэсүвд | Т.Г. Шифр: | Зургийн дугаар: ББ-36 | |
| Шалгасан | Ш.Батчулуун | | | |



БАРИЛГЫН ЗУРАГ ТӨСЛИЙН:
"ГРИЙН ПАЙНТ ТИЙМ" ХХК

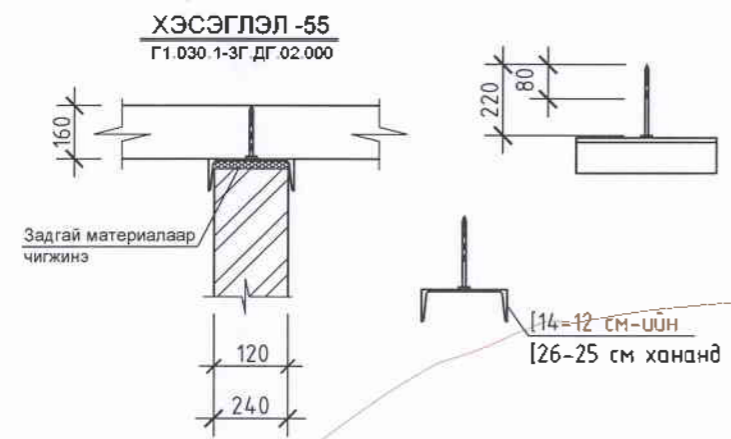
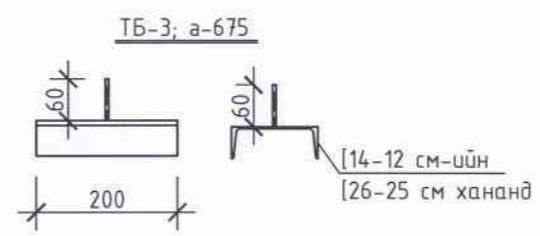
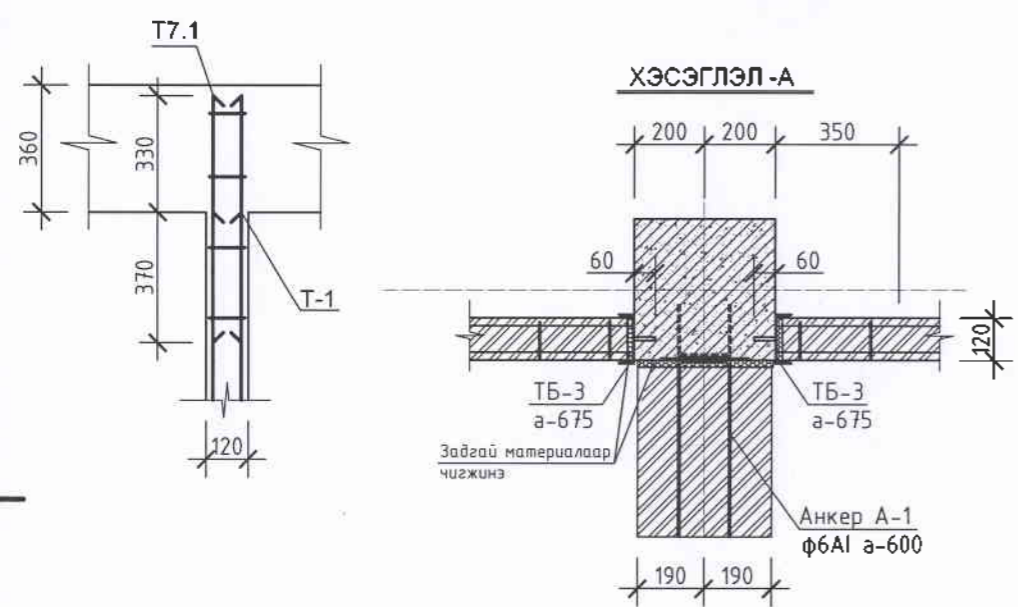
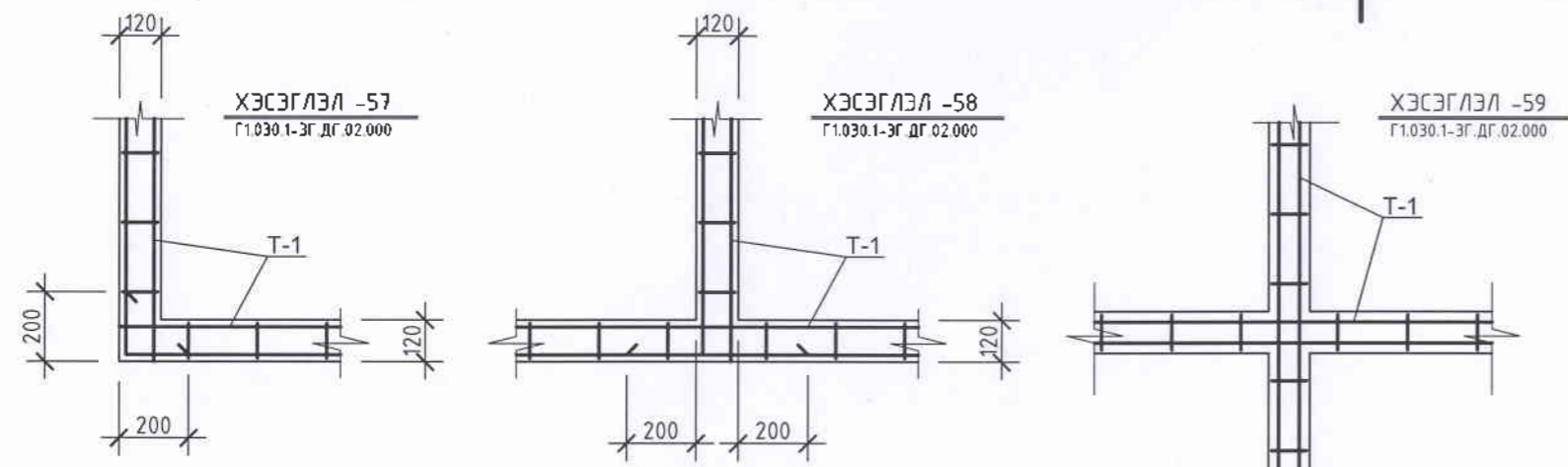
2-р давхрын ханын торны байгуулалт



- Тайлбар:
1. Ханын торыг Г1.030.1-ЗГ Д1-ийн дагуу гүйцэтгэнэ.
 2. Гадна хана: 360 мм зузаан царуц бетон гулдмайг 25 маркийн цементэн зуурмагаар гагнаж өрөх ба өнгөлгөөний тоосгон ханатай нийт уртын дагуу, өндрийн 600 мм тутамд ДХТ-1 мөрөөр арматурлаж өрнө.
 2. Хамар хана: 100 маркийн 120 мм зузаан тоосгон ханыг 25 маркийн зуурмагаар гагнаж өрөх ба өрөх ба өрөх арматурлаж өрнө.




| | | | | |
|--|---------------------|--------------|-------------------------|-----------------------|
| Хөвсгөл аймаг, Мөрөн сум | | | | ББ |
| "8-р ЦЭЦЭРЛЭГИЙН ӨРГӨТГӨЛИЙН 150 ХҮҮХДИЙН ЦЭЦЭРЛЭГИЙН БАРИЛГА" | | | | Үе шат: А.3 |
| 2-р давхрын ханын торны байгуулалт | | | | Огноо: 2022 |
| Инженер | <i>Ш.Эрдэнэсүвд</i> | Ш.Эрдэнэсүвд | Е.Г. Шифр: ГПТ-2022/099 | Масштаб: М1:100 |
| Гүйцэтгэсэн | <i>Ш.Эрдэнэсүвд</i> | Ш.Эрдэнэсүвд | Т.Г. Шифр: | Зургийн дугаар: ББ-37 |
| Шалгасан | <i>Ш.Батчулуун</i> | Ш.Батчулуун | | Хуудас: 41 |

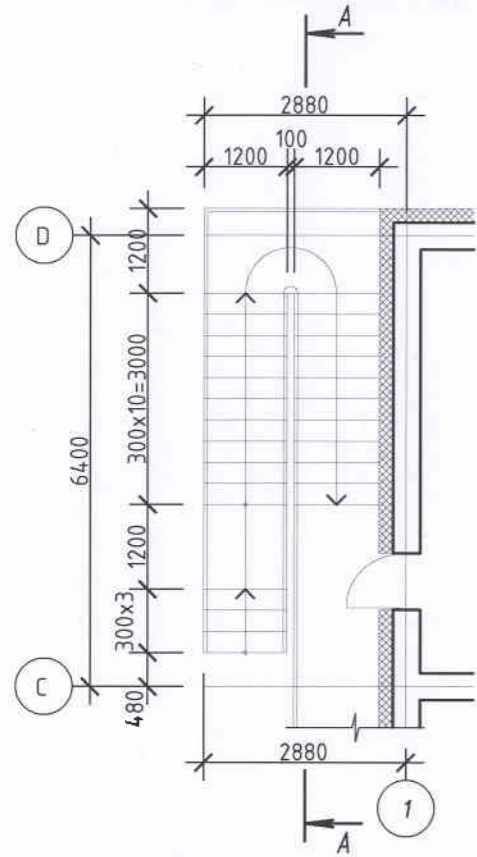


Ханын торны материалын түүвэр

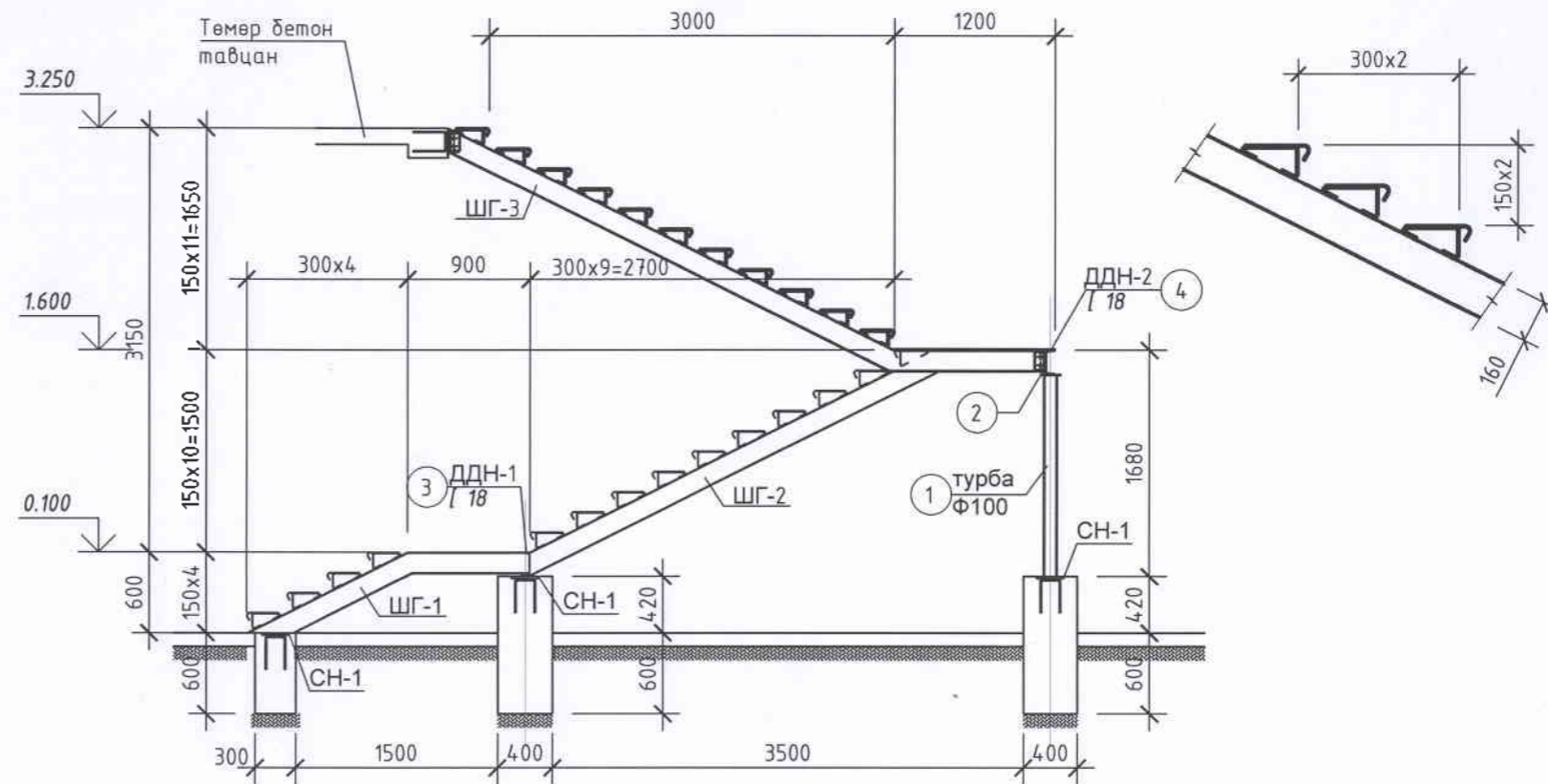
| Марк | Тэмдэглэгээ | Нэр | Бүгд | Нэгж жин /кг/ | Тайлбар | |
|--|--------------------------|------------------------------|-------|---------------|-----------|----------|
| Өнгөлгөөний ханыг гадна ханатай дэхлэх материалын түүвэр | | | | | | |
| | Г1.030.1-3Г Д4.03.100 | ДХТ10.1 (L=576 y/m) | 1 | 0.682 | 393.00 кг | |
| 1 | " | Ф6А1 ГОСТ5781-82* L=1000 | 2 | 0.444 | | |
| 2 | " | Ф4Вр-1 ГОСТ6727-80 L=110 | 7 | 0.24 | | |
| | Г1.030.1-3Г Д4.03.100 | УХ-1 | 480 | 0.462 | 221.76 кг | |
| 3 | " | Ф6А1 ГОСТ5781-82* L=1170 | 1 | 0.462 | | |
| Т.7.1 | | Тор | Т.7.1 | 66 | 0.24 | 16.00 |
| ТБ-1 | | | ТБ-1 | 32 | 2.77 | 52.63 |
| ТБ-2 | | | ТБ-2 | 8 | 2.91 | 23.30 |
| ТБ-3 | | | ТБ-3 | 138 | 2.50 | 345.0 кг |
| Т-1 | Г1.030.1-3Г.Д1.08.100-01 | ханын нийт урт Т-1 /337.0y/m | 3 | 0.33 | 333.63 кг | |

| | | | | | |
|---|--|--------------|-----------------|----------|----|
|  БАРИЛГЫН ЗУРАГ ТӨСЛИЙН: "ГРИН ПАЙНТ ТИЙМ" ХХК | Хөвсгөл аймаг, Мөрөн сум | | | | ББ |
| | "8-Р ЦЭЦЭРЛЭГИЙН ӨРГӨТГӨЛИЙН 150 ХҮҮХДИЙН ЦЭЦЭРЛЭГИЙН БАРИЛГА" | | | | |
| | Ханын торны хэсэглэл, материалын түүвэр | | | | |
| | Инженер | Ш.Эрдэнэсүвд | Е.Г. Шифр: | Масштаб: | |
| Гүйцэтгэсэн | Ш.Эрдэнэсүвд | ГПТ-2022/099 | М1:100 | Огноо: | |
| Шалгасан | Ш.Батчулуун | Т.Г. Шифр: | Зургийн дугаар: | Хуудас: | |
| | | | ББ-38 | 41 | |

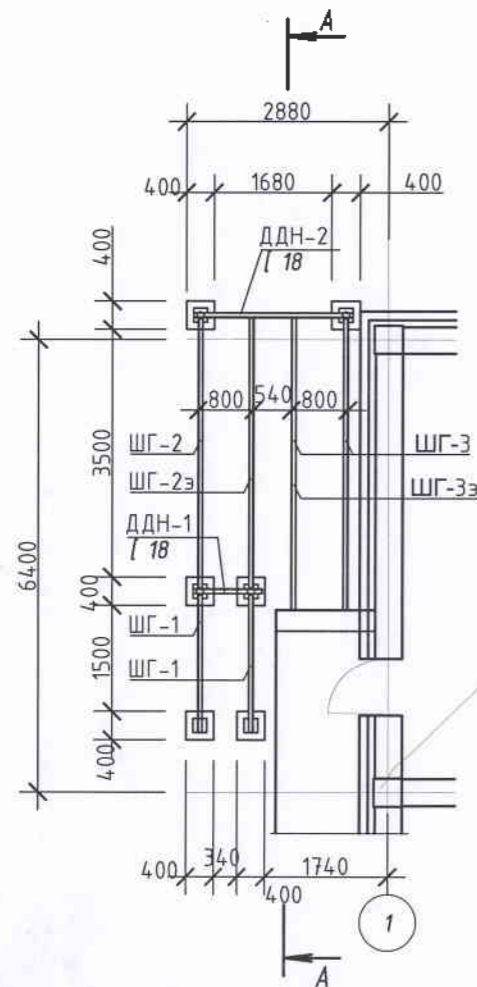
Гадна төмөр шатны байгуулалт



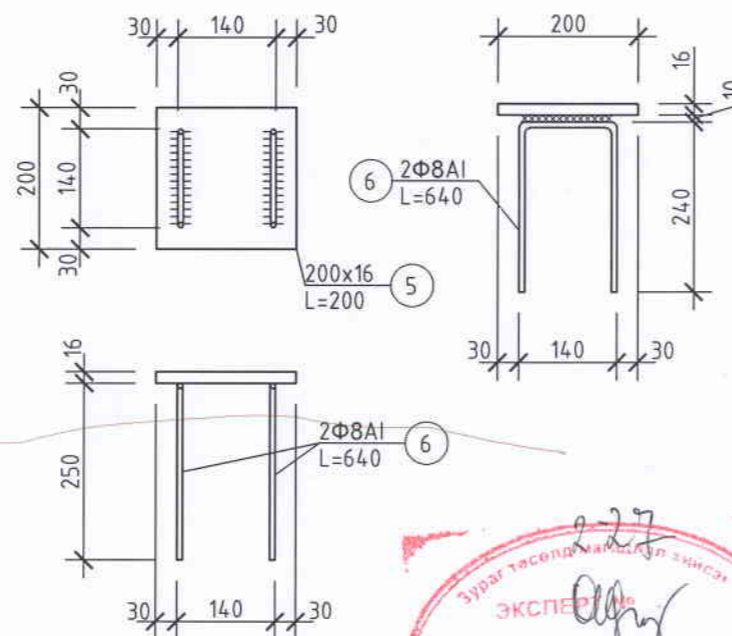
Гадна төмөр шатны огтлол А-А



Гадна төмөр шатны дам нуруу, гуяны байгуулалт



СН-1



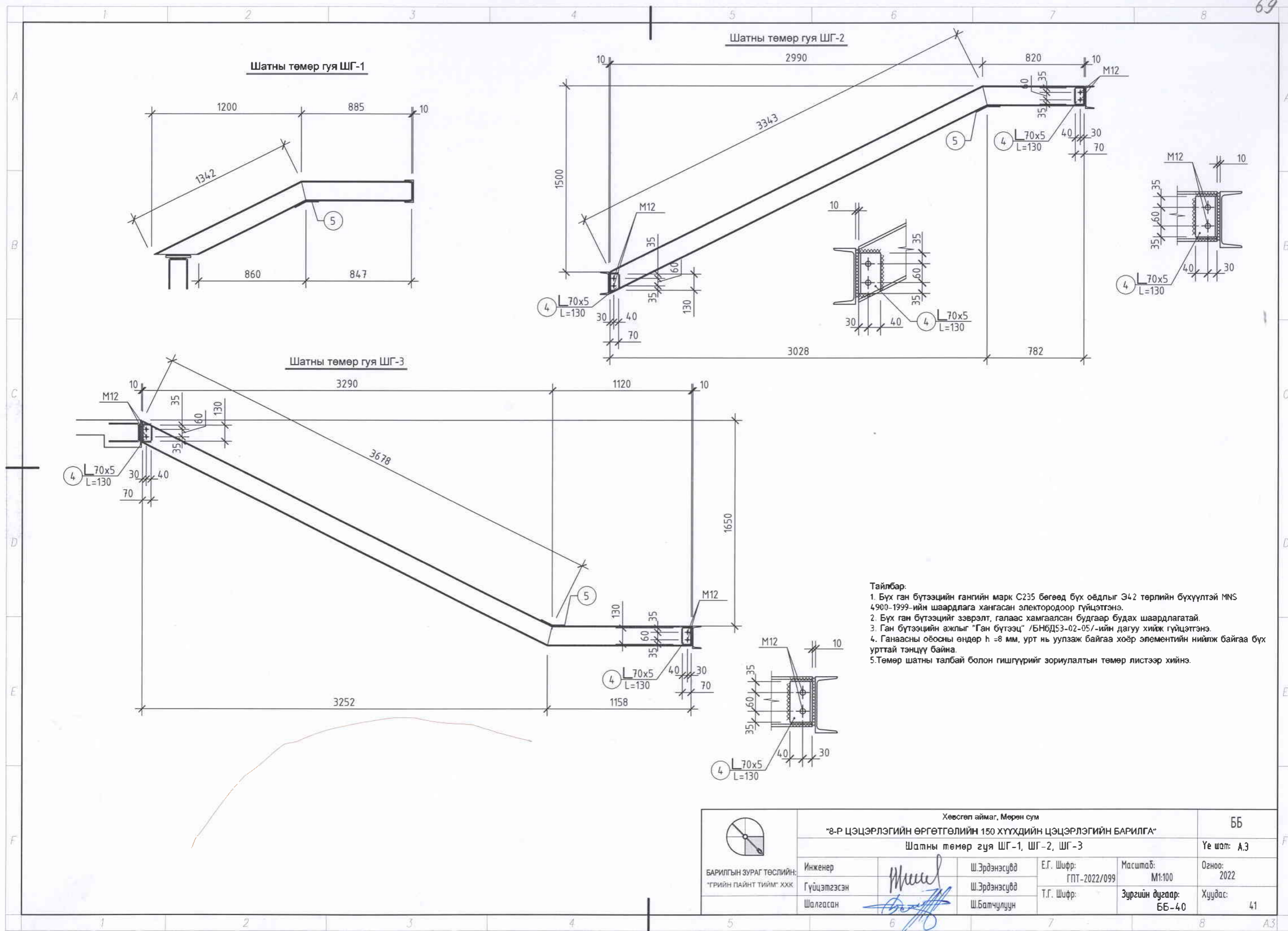
| Дугаар | Тэмдэглэгээ | Нэр | Тоо /ш/ | Нэгж жин /кг/ | Тайлбар |
|--------|-------------|-------------------------------------|---------|---------------|----------|
| | | Гадна төмөр шат | 2 | 152.0 | 304.0 кг |
| | | Төмөр тулгуур труба Ф100 | 2 | 32.50 | 65.00кг |
| 1 | | Труба Ф100, б=8мм L=1490 | 1 | 30.0 | |
| 2 | | Лист -200x8 L=200 | 1 | 2.50 | |
| 3 | | Швеллер [18 L=1000 | 1 | 16.30 | |
| 4 | | Швеллер [18 L=2300 | 1 | 37.50 | |
| | | Суулгах нарийвч СН-1 | 6 | 5.52 | 33.12 кг |
| 5 | | Лист -200x16 L=200 | 1 | 5.02 | |
| 6 | | Арматур Ф8А1 L=640 | 2 | 0.50 | |
| | | Тулгуурын бетон В20 | | | 0.85м3 |
| | | Хээтэй төмөр гишгүүр -300x10 L=1200 | 50 | | 14.13 кг |
| | | Арматур Ф12А1 L=500 | 100 | | 50.0кг |



Хөвсгөл аймаг, Мөрөн сум
 "8-Р ЦЭЦЭРЛЭГИЙН ӨРГӨТГӨЛИЙН 150 ХҮҮХДИЙН ЦЭЦЭРЛЭГИЙН БАРИЛГА"
 Гадна төмөр шатны байгуулалт, огтлол, материалын түүвэр

| | | | | |
|-------------|--------------|--------------|-----------------|---------|
| Инженер | Ш.Эрдэнэсүвд | Е.Г. Шифр: | Масштаб: | Огноо: |
| Гүйцэтгэсэн | Ш.Эрдэнэсүвд | ГПТ-2022/099 | M1:100 | 2022 |
| Шалгасан | Ш.Батчулуун | Т.Г. Шифр: | Зургийн дугаар: | Хуудас: |
| | | | ББ-39 | 41 |

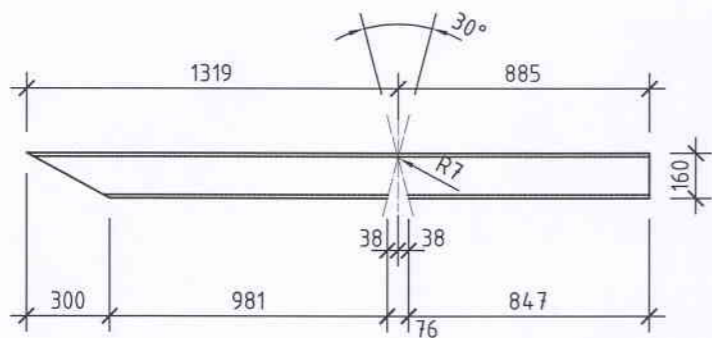
ББ
 Үе шат: А.3



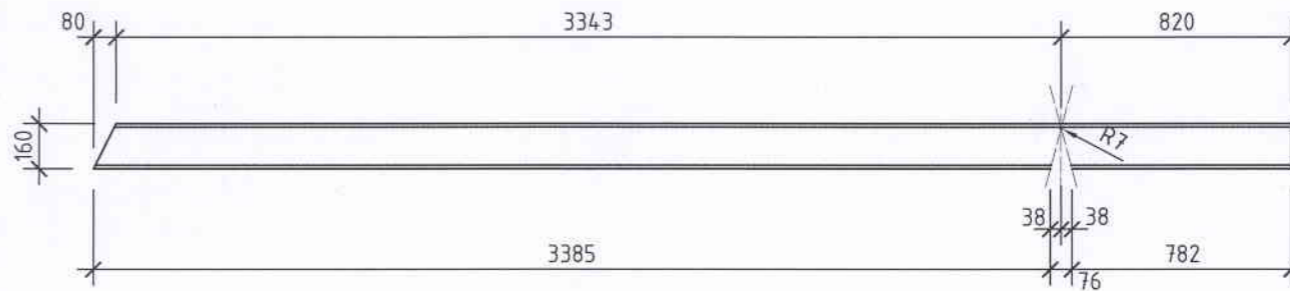
- Тайлбар:**
1. Бүх ган бүтээцийн гангийн марк С235 бөгөөд бүх оёдлыг Э42 төрлийн бүхүүлтэй MNS 4900-1999-ийн шаардлага хангасан электродоор гүйцэтгэнэ.
 2. Бүх ган бүтээцийг зэврэлт, галаас хамгаалсан будгаар будах шаардлагатай.
 3. Ган бүтээцийн ажлыг "Ган бүтээц" /БНБДС3-02-05/-ийн дагуу хийж гүйцэтгэнэ.
 4. Ганаасны обосны өндөр h = 8 мм, урт нь уулзаж байгаа хоёр элементийн нийлж байгаа бүх урттай тэнцүү байна.
 5. Төмөр шатны талбай болон гишүүрийг зориулалтын төмөр листээр хийнэ.

| | | | | | | |
|--|--|--------------|----------------------------|--------------------------|----------------|-------------|
|  БАРИЛГЫН ЗУРАГ ТӨСЛИЙН: "ГРИЙН ПАЙНТ ТИЙМ" ХХК | Хөвсгөл аймаг, Мөрөн сум | | | | ББ | |
| | "8-Р ЦЭЦЭРЛЭГИЙН ӨРГӨТГӨЛИЙН 150 ХҮҮХДИЙН ЦЭЦЭРЛЭГИЙН БАРИЛГА" | | | | | Үе шат: А,З |
| | Шатны төмөр гуя ШГ-1, ШГ-2, ШГ-3 | | | | | |
| Инженер | <i>Muuul</i> | Ш.Эрдэнэсүвд | Е.Г. Шифр: ГПТ-2022/099 | Масштаб: М1:100 | Огноо: 2022 | |
| Гүйцэтгэсэн | <i>[Signature]</i> | Ш.Эрдэнэсүвд | Т.Г. Шифр: | Зургийн дугаар: ББ-40 | Хуудас: 41 | |
| Шалгасан | <i>[Signature]</i> | Ш.Батчулуун | | | | |

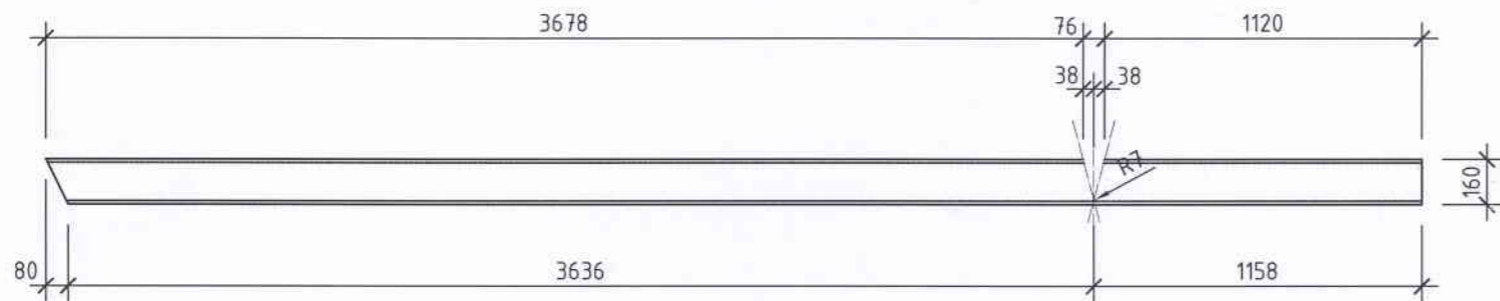
Шатны төмөр гуя ШГ-1; ШГ-1э-ийн дэлгээс




Шатны төмөр гуя ШГ-2; ШГ-2э-ын дэлгээс



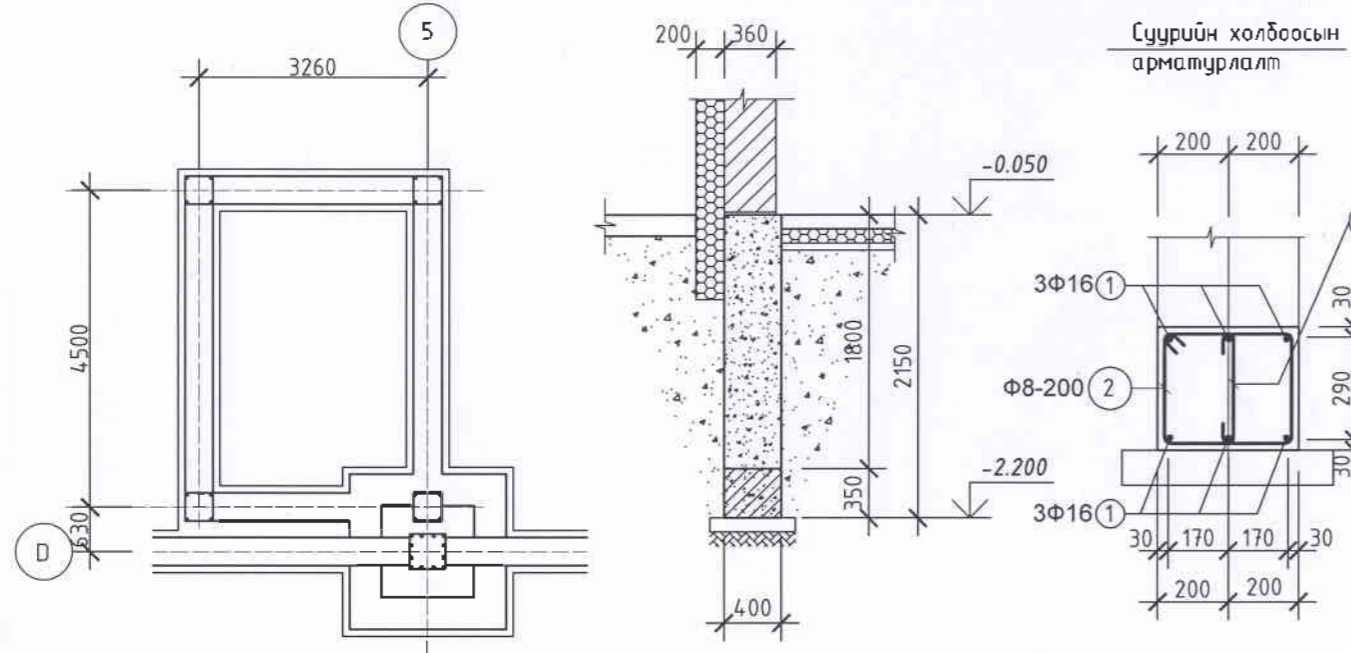
Шатны төмөр гуя ШГ-3; ШГ-3э-ийн дэлгээс



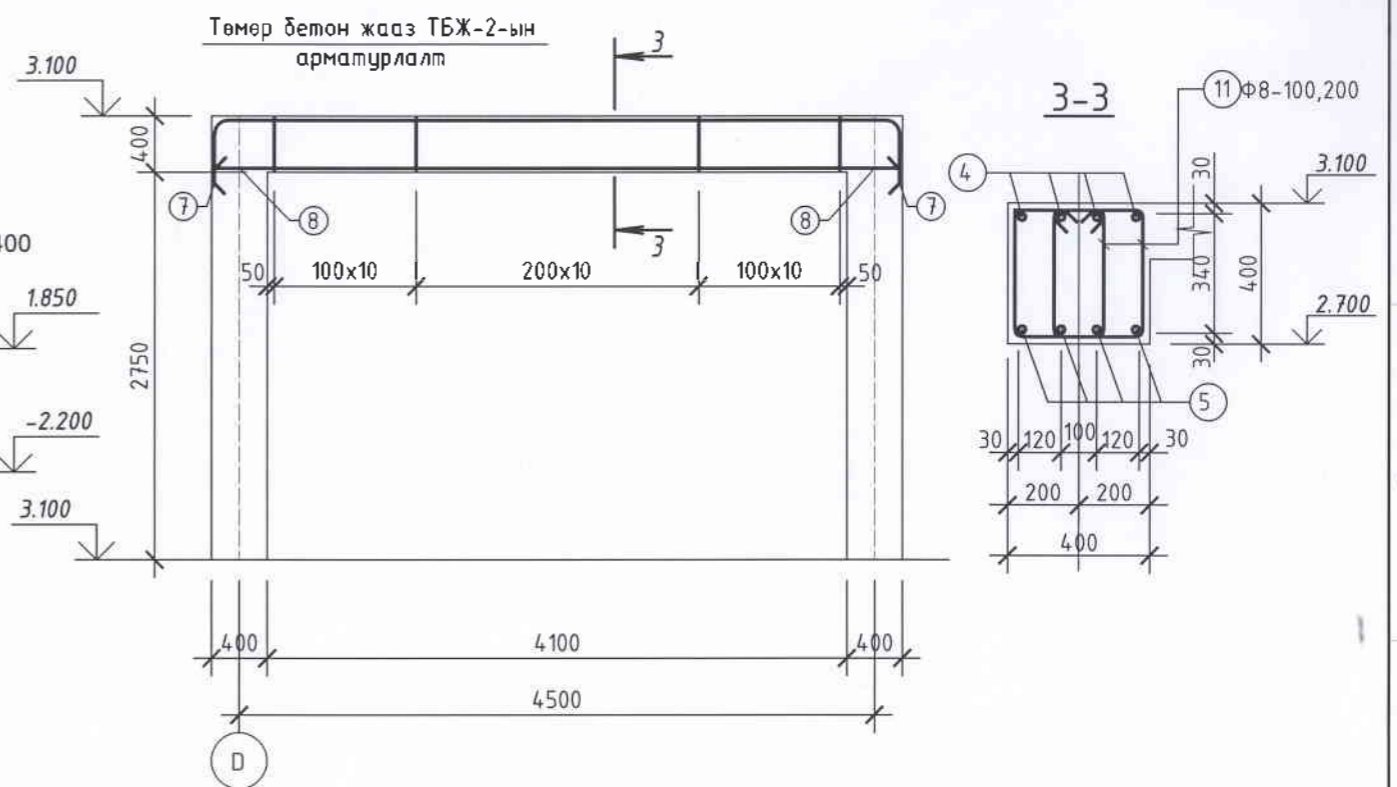
| Дугаар | Тэмдэглэгээ | Нэр | Тоо /ш/ | Нэгж жин /кг/ | Тайлбар |
|--------|---|----------------------|---------|---------------|-----------|
| | Шатны төмөр гуя ШГ-1; ШГ-1э-ийн материалын түүвэр | | 4 | 32.80 | 131.20кг |
| 1 | | Швеллер 16 L=2230 | 1 | 32.0 | |
| 5 | | Лист -200x8 L=60 | 1 | 0.80 | |
| | Шатны төмөр гуя ШГ-2; ШГ-2э-ийн материалын түүвэр | | 4 | 62.50 | 250.0кг |
| 2 | | Швеллер 16 L=4243 | 1 | 60.25 | |
| 4 | | Угольник L70x5 L=130 | 2 | 1.40 | |
| 5 | | Лист -200x8 L=60 | 1 | 0.80 | |
| | Шатны төмөр гуя ШГ-3; ШГ-3э-ийн материалын түүвэр | | 4 | 71.41 | 285.64 кг |
| 3 | | Швеллер 16 L=4874 | 1 | 69.21 | |
| 4 | | Угольник L70x5 L=130 | 2 | 1.40 | |
| 5 | | Лист -200x8 L=60 | 1 | 0.80 | |

| | | | | | |
|---|--|--------------|--------------|----------------------------|----------------|
|  БАРИЛГЫН ЗУРАГ ТӨСЛИЙН: "ГРИН ПАЙНТ ТИЙМ" ХХК | Хөвсгөл аймаг, Мөрөн сум | | | | ББ |
| | "8-Р ЦЭЦЭРЛЭГИЙН ӨРГӨТГӨЛИЙН 150 ХҮҮХДИЙН ЦЭЦЭРЛЭГИЙН БАРИЛГА" | | | | |
| | Шатны төмөр гуя ШГ-1, ШГ-2, ШГ-3 -ийн материалын түүвэр | | | | Огноо: 2022 |
| | Инженер | <i>Мунд</i> | Ш.Эрдэнэсүвд | Е.Г. Шифр: ГПТ-2022/099 | |
| Гүйцэтгэсэн | <i>Батчулуун</i> | Ш.Эрдэнэсүвд | Т.Г. Шифр: | Зургийн дугаар: ББ-41 | Хуудас: 41 |
| Шалгасан | | Ш.Батчулуун | | | |

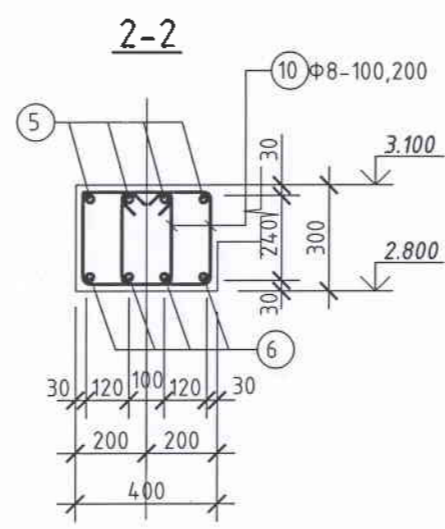
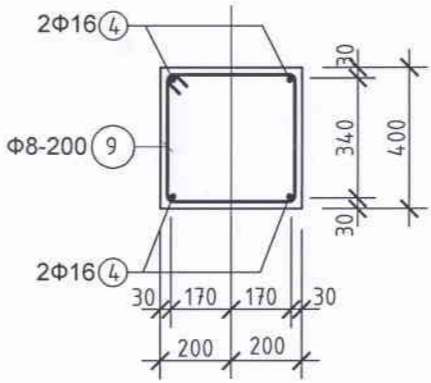
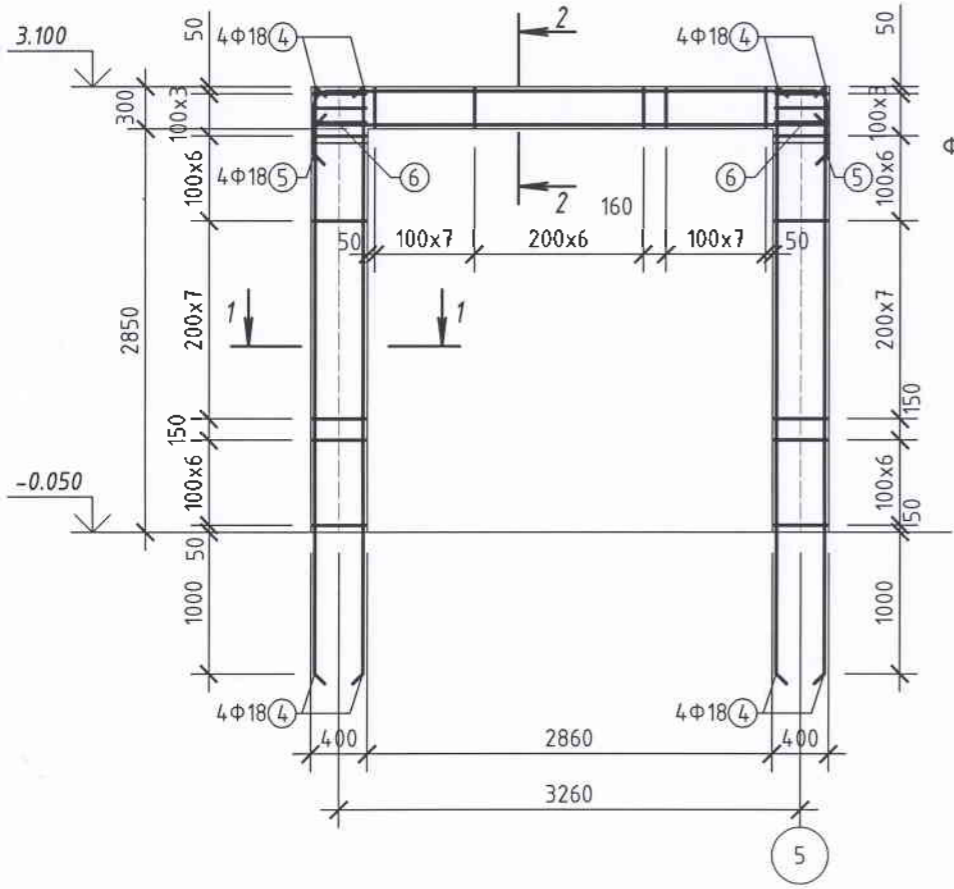
СУУРИЙН БАЙГУУЛАЛТ (0.000=1280.5)



Төмөр бетон жааз ТБЖ-1-ийн арматурлалт



Төмөр бетон жааз ТБЖ-2-ын арматурлалт



| Марк дугаар | Тэмдэглэгээ | Нэр | Тоо /шир/ | Нэгж жин /кг/ | Тайлбар |
|--|--------------|---------------------------|-----------|-----------------|-----------|
| Суурийн холбоос, шугаман суурийн материалын түүвэр | | | 1 | | 222.043кг |
| 1 | ГОСТ 5781-93 | Арматур Ф16 А400 L=18 ц/м | 6 | 170.42 | |
| 2 | | Арматур Ф8 А240 L=1420 | 80 | 44.90 | |
| 3 | | Арматур Ф8 А240 L=450 | 40 | 7.11 | |
| Бетон В20; | | | | V=14.0м3 | |
| Бэлтгэл Бетон В10; | | | | V=1.00м3 | |
| Төмөр бетон жааз ТБЖ-1-ийн материалын түүвэр | | | 2 | 179.0 | 358.0кг |
| 4 | ГОСТ 5781-93 | Арматур Ф18 А400 L=4200 | 8 | 67.20 | |
| 5 | | Арматур Ф18 А400 L=4400 | 4 | 35.20 | |
| 6 | | Арматур Ф18 А400 L=3600 | 4 | 28.80 | |
| 9 | | Арматур Ф8 А240 L=1520 | 48 | 29.00 | |
| 10 | | Арматур Ф8 А240 L=1120 | 42 | 18.60 | |
| Бетон В20; | | | | V=1.40*2=2.80м3 | |
| Төмөр бетон жааз ТБЖ-2-ын материалын түүвэр | | | 2 | 116.65 | 233.30кг |
| 7 | ГОСТ 5781-93 | Арматур Ф18 А400 L=5640 | 4 | 45.12 | |
| 8 | | Арматур Ф18 А400 L=4900 | 4 | 39.20 | |
| 11 | | Арматур Ф8 А240 L=1320 | 62 | 32.33 | |
| Бетон В20; | | | | V=0.70*2=1.40м3 | |

Хөвсгөл аймаг, Мөрөн сум

"8-р ЦЭЦЭРЛЭГИЙН ӨРГӨТГӨЛИЙН 150 ХҮҮХДИЙН ЦЭЦЭРЛЭГИЙН БАРИЛГА"

СУУРИЙН БАЙГУУЛАЛТ, Төмөр бетон жааз ТБЖ-1, ТБЖ-2-ын арматурлалт

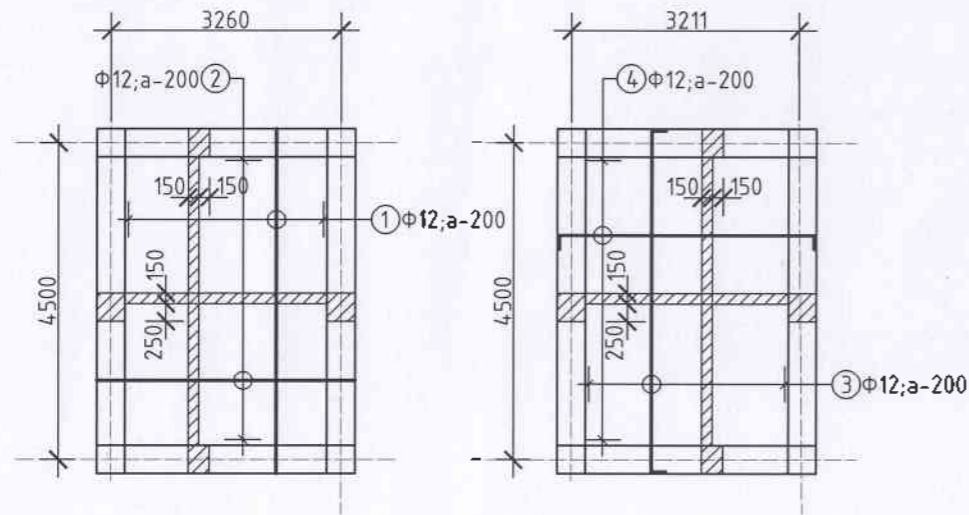
Инженер: Ш.Эрдэнэсүвд
 Гүйцэтгэсэн: Ш.Эрдэнэсүвд
 Шалгасан: Ш.Батчулуун

Е.Г. Шифр: ГПТ-2022/099
 Т.Г. Шифр:

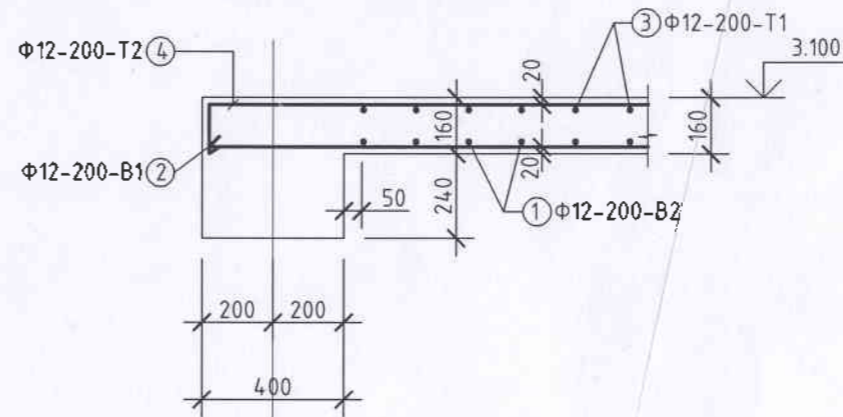
Масштаб: М1:100
 Зургийн дугаар: ББ-42

ББ
 Үе шат: А.3
 Огноо: 2022
 Хуудас: 41

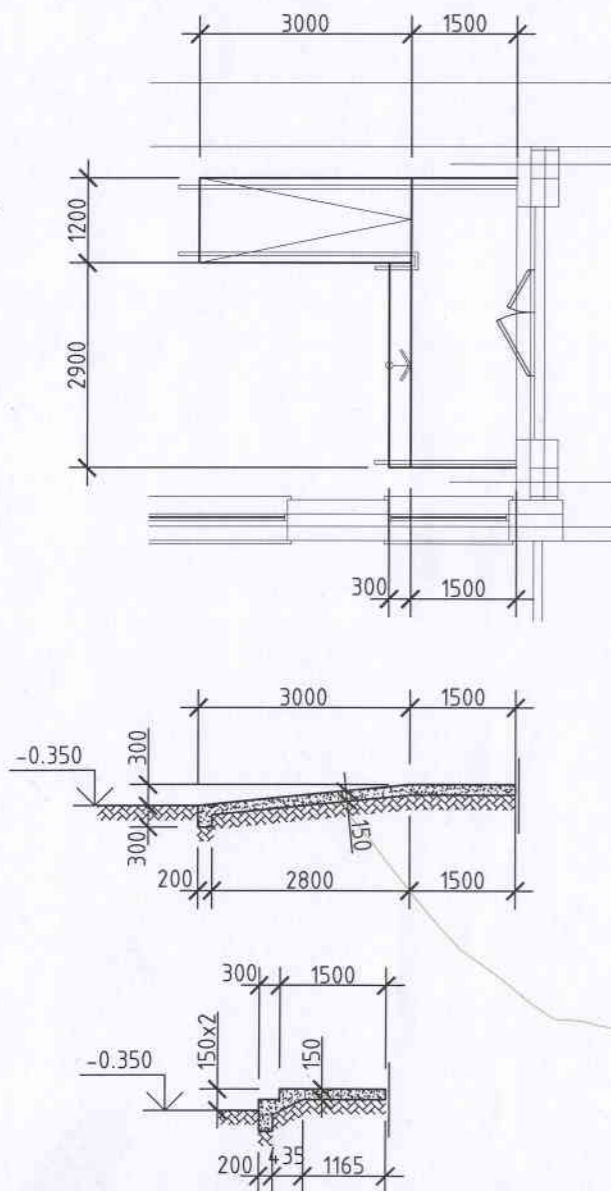
ТӨМӨР БЕТОН ХУЧИЛТЫН АРМАТУРЛАЛТ



ОГТЛОЛ 1-1 М1:20



ГАДНА ПАНДУС ГП-1-ИЙН БАЙГУУЛАЛТ



| Марк дугаар | Тэмдэглэгээ | Нэр | Тоо /шир/ | Нэгж жин /кг/ | Тайлбар |
|---|--------------|-------------------------|-----------|---------------|----------|
| Цутгамал төмөр бетон хучилт материалын түүвэр | | | 1 | | 277.62кг |
| 1 | ГОСТ 5781-93 | Арматур Φ12 А400 L=4900 | 15 | 65.30 | |
| 2 | | Арматур Φ12 А400 L=3600 | 21 | 67.13 | |
| 3 | | Арматур Φ12 А400 L=5300 | 15 | 70.60 | |
| | | Арматур Φ12 А400 L=4000 | 21 | 74.60 | |
| | | Бетон В20; | | V=1.76м3 | |
| | | Гадна пандус | | | |
| | | Бетон В10; | | V=2.30м3 | |

| | | | | | |
|--|--|--------------|-------------------------|-----------------|------------|
| <p>БАРИЛГЫН ЗУРАГ ТӨСЛИЙН "ТРИЙН ПАЙНТ ТИЙМ" ХХК</p> | Хөвсгөл аймаг, Мөрөн сум | | | ББ | |
| | "8-Р ЦЭЦЭРЛЭГИЙН ӨРГӨТГӨЛИЙН 150 ХҮҮХДИЙН ЦЭЦЭРЛЭГИЙН БАРИЛГА" | | | Үе шат: А.3 | |
| | ТӨМӨР БЕТОН ХУЧИЛТЫН АРМАТУРЛАЛТ | | | Огноо: 2022 | |
| | Инженер | Ш.Эрдэнэсүвд | Е.Г. Шифр: ГПТ-2022/099 | Масштаб: М1:100 | Хуудас: 41 |
| Гүйцэтгэсэн | Ш.Эрдэнэсүвд | Т.Г. Шифр: | Зургийн дугаар: ББ-43 | | |
| Шалгасан | Ш.Батчулуун | | | | |



ЗУРАГ ТӨСЛИЙН
"Эм Энэ Пи И Эс" ХХК

Хөвсгөл аймгийн, Мөрөн сум. 8-Р ЦЭЦЭРЛЭГИЙН ӨРГӨТГӨЛИЙН 150-Н ХҮҮХДИЙН ЦЭЦЭРЛЭГИЙН БАРИЛГА

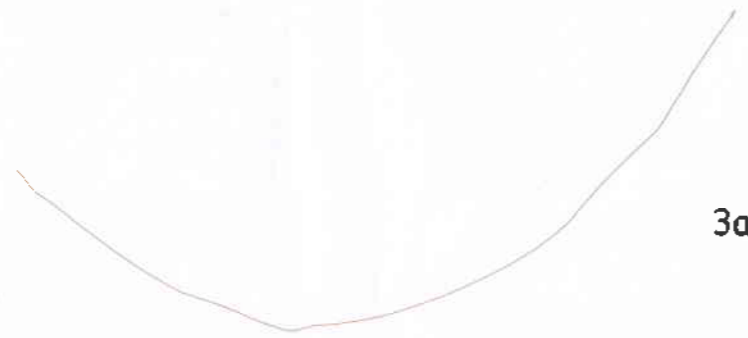
/ ажлын зураг /

ХАЛААЛТ, АГААР СЭЛГЭЛТИЙН СИСТЕМ -ХАС

ГАДНА ДУЛААН -ГД

ЦЭВЭР БОХИР УСНЫ СИСТЕМ -ЦБУ

ГАДНА УС ХАНГАМЖ, АРИУТГАХ ТАТЧУУРГА -УАТГ



[Handwritten signature]

Захирал..... / Г.Бат-Амгалан /



A

B

C

D

E

F

A

B

C

D

E

F

1

2

3

4

5

6

7

8

1

2

3

4

5

6

7

8

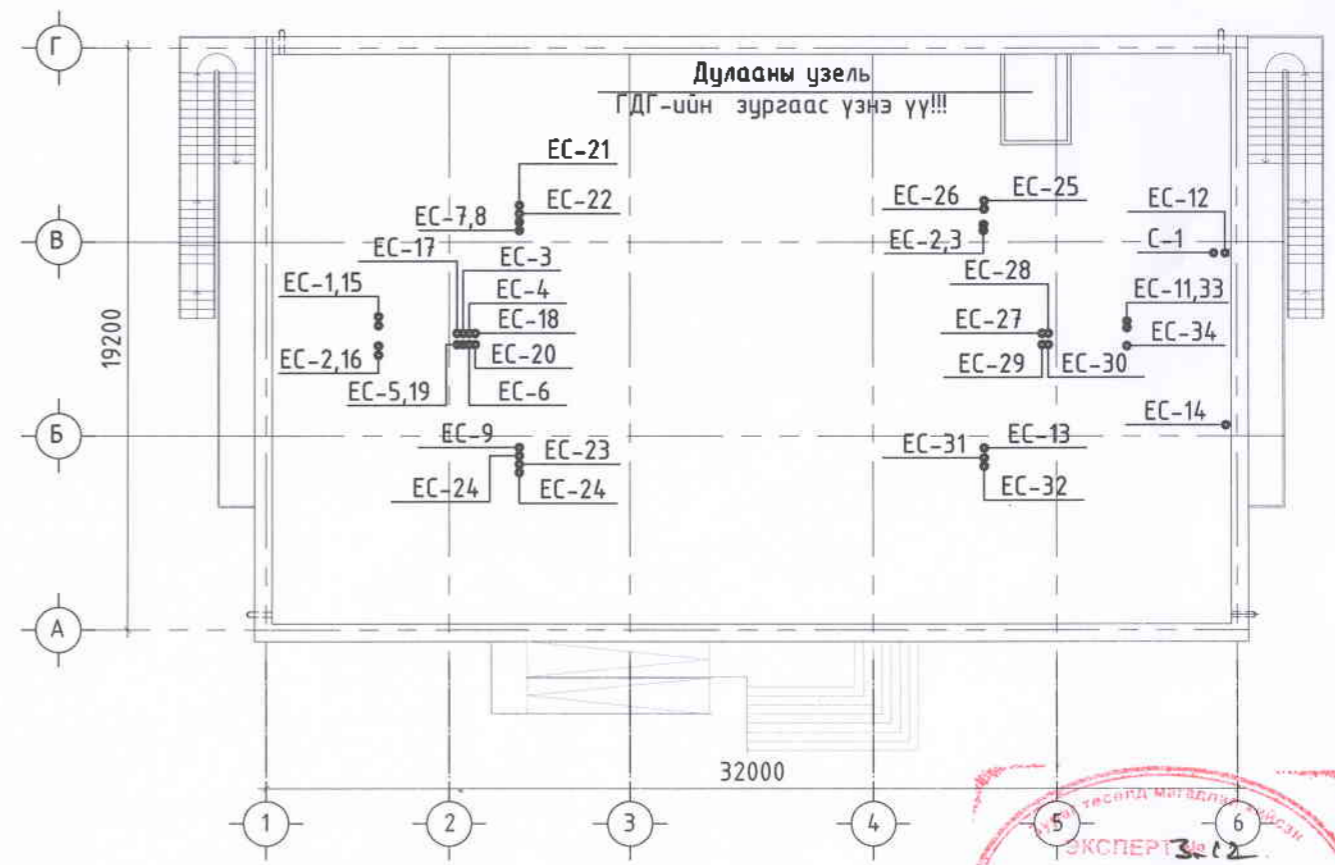
A2

| Зургийн жагсаалт | | | |
|------------------|--------|--|---------|
| Д/д | Формат | Нэрс | Тайлбар |
| 1 | A3 | Зургийн жагсаалт, таних тэмдэг, байршлын схем, үндсэн үзүүлэлт | ХАС-1 |
| 2 | A3 | Тайлбар бичиг, дулаан техникийн үзүүлэлт. | ХАС-2 |
| 3 | A3 | Материалын түүвэр. | ХАС-3 |
| 4 | A3 | Материалын түүвэр. | ХАС-4 |
| 5 | A3 | Материалын түүвэр. | ХАС-5 |
| 6 | A3 | 1-р давхрын халаалтын системийн магистрал шугамын байгуулалт. | ХАС-6 |
| 7 | A3 | 1-р давхрын халаалтын системийн байгуулалт. | ХАС-7 |
| 8 | A3 | 2-р давхрын халаалтын системийн байгуулалт. | ХАС-8 |
| 9 | A3 | 1-р давхрын агаар сэлгэлтийн системийн байгуулалт. | ХАС-9 |
| 10 | A3 | 2-р давхрын агаар сэлгэлтийн системийн байгуулалт. | ХАС-10 |
| 11 | A3 | Дээврийн агаар сэлгэлтийн системийн байгуулалт. | ХАС-11 |
| 12 | A3 | Халаалтын системийн тойм. | ХАС-12 |
| 13 | A3 | Халаалтын системийн тойм. | ХАС-13 |
| 14 | A3 | Халаалтын системийн хэсэглэлүүд. | ХАС-14 |
| 15 | A3 | Агаар сэлгэлтийн системийн тойм. | ХАС-15 |
| 16 | A3 | Агаар сэлгэлтийн системийн тойм. | ХАС-16 |

Таних тэмдэг

| Д/д | Системийн төрөл | Тэмдэглэгээ |
|-----|--|-------------|
| 1 | Халаалтын өгөх шугам | |
| 2 | Халаалтын буцах шугам | |
| 3 | Яндан хоолойн дулаалга | |
| 4 | Яндан хоолойг цуграх налуу | |
| 5 | Баланслагч хаалт, үүлэгчтэй хаалтын хамт өгөх буцах шугам дээр | |
| 6 | Халаах хэрэгсэл /байгуулалт дээр/ | |
| 7 | Халаах хэрэгсэл /тойм дээр/ | |
| 8 | Агаар сорох сараалж /байгуулалт дээр/ | |
| 9 | Агаар сорох сараалж /тойм дээр/ | |
| 10 | Агаар түгээх сараалж /байгуулалт дээр/ | |
| 11 | Агаар түгээх сараалж /тойм дээр/ | |
| 12 | Агаар дамжуулах хоолойн хөндлөн огтлол байгуулалт дээр /өгөх/ | |
| 13 | Агаар дамжуулах хоолойн хөндлөн огтлол байгуулалт дээр /сорох/ | |
| 14 | Агаар сорох дефлектор /байгуулалт дээр/ | |
| 15 | Агаар сорох дефлектор /Тойм дээр/ | |

ХАЛААЛТ, АГААР СЭЛГЭЛТИЙН СИСТЕМИЙН БАЙРШЛЫН СХЕМ М:400



ҮНДСЭН ҮЗҮҮЛЭЛТ

| Д/д | Барилга байгууламжийн нэр | ХУХХ | Гадна агаарын тооцоот температур | Дулааны ачаалал. Вт (ккал/ц) | | | Бүгд | Хүйтэн зарцуулалт. (кВт) | Цахилгаан хөдөлгөөрийн хөдөлгөөрийн хүчин чадал. кВт |
|------|--|--------|----------------------------------|--|---------------|-------------------|--------------------|--------------------------|--|
| | | | | Халаалт | Агаар сэлгэлт | Халуун ус | | | |
| 1 | Хөвсгөл аймгийн, Мөрөн сум. 8-р цэцэрлэгийн өргөтгөлийн 150-Н ХҮҮХДИЙН ЦЭЦЭРЛЭГИЙН БАРИЛГА | 6710.4 | -36.9 | систем №1 63190 (54340) систем №2 5440 (4680) | - | 104670 (90000) | 173300 (149010) | - | - |
| Бүгд | | | | 68630 (59010) | - | 104670 (90000) | 173300 (149010) | - | - |

| | | | | |
|--------------|--|--------------|----------|--------|
| | Хөвсгөл аймгийн, Мөрөн сум. 8-р цэцэрлэгийн өргөтгөлийн 150-Н ХҮҮХДИЙН ЦЭЦЭРЛЭГИЙН БАРИЛГА | | | |
| | Зургийн жагсаалт, таних тэмдэг, байршлын схем, үндсэн үзүүлэлт. | | | |
| | Инженер | Гүйцэтгэсэн | Шалгасан | Ye шат |
| С.Даваацэрэн | Б.Мөнхөө | С.Даваацэрэн | А.3 | |
| ЕГ шифр: | Масштаб: | Огноо | | |
| - | M1:100 | 2022.01 | | |
| ТГ шифр: | Зургийн дугаар | Хуудас | | |
| M-02/22 | ХАС-1 | 16 | | |

ТАЙЛБАР

Ерөнхий хэсэг:

Хөвсгөл аймгийн Мөрөн сум сумын нутаг дэвсгэрт төлөвлөгдөж буй 8-р цэцэрлэгийн өргөтгөлийн 150-н хүүхдийн цэцэрлэгийн барилгын Халаалт, агаар сэлгэлтийн системийн ажлын зургийг барилга архитектур, технологийн болон зургийн даалгаврыг үндэслэн боловсруулав.

А. Зураг төслийг боловсруулахдаа дараах норм дүрмүүдийг мөрдлөг болгон хийлээ

- | | |
|---|---------------|
| 1. Барилгад хэрэглэгдэх уур амьсгал геофизикийн үзүүлэлт. | БНБД 23-01-09 |
| 2. Барилгын дулаан хангаалалт. | БНБД 23-02-09 |
| 3. Халаалт, агаар сэлгэлт ба кондиционер | БНБД 41-01-11 |
| 4. Олом нийт иргэний барилга | БНБД 31-03-03 |

Б. Халаалт, агаар сэлгэлтийн системийн тооцоог дараах нөхцлөөр тооцлоо.

- | | |
|--|----------|
| 1. Гадна агаарын хэм хүйтний улирал /Б үзүүлэлт/ | -36.9 °C |
| 2. Дулаан зөөгчийн температур : | |
| 2.1. Халаалтын системийн өгөх усны хэм | 90 °C |
| 2.2. Буцах усны хэм | 70 °C |
| 3. Дулаан зөөгчийн температур /Шалны халаалтанд/ : | |
| 3.1. Халаалтын системийн өгөх усны хэм | 60 °C |
| 2.2. Буцах усны хэм | 45 °C |
| 3. Зонхилох өрөөний хэм: | |
| 3.1. Бүлгийн өрөө, унтлагын өрөөнд | 20-22 °C |
| 3.2. Шатны хонгил, техникийн өрөө тасалгаанд | 16 °C |

В. Халаалт:

Халаалтын дулаан хангамжийн эх үүсвэр нь өөрийн эх үүсвэрээс хангагдана. Үзэлийн зургийг Гадна дулаан хангамжийн ДМ-ийн зургаас үзнэ үү.
Тус барилгад дараах халаалтын системүүдийг төлөвлөлөө Үүнд: 1-2-р давхарын халаалтын системийг доогуур түгээлттэй хоёр хоолойтой хуваарилах хайрцагтай мухардмал систем, мөн 1-р давхарын бүлгийн болон унтлагын өрөөнүүдэд нэмэлтээр нормын дагуу нийт дулаан алдагдалын 20%-д шалны халаалт төлөвлөв. Халаалтын систем №1,2-ийн магистрал шугамыг 1-р давхарын шалан дээгүүр болон таазан доогуур зурагт заасан чиглэлт налуутай, дулаалгатай угсрана. Таазан доогуур явж байгаа шугамуудад дүүжин бэхлэлт хийж өгөх ба хоорондын зайг яндангийн голчоос ханааруулж ф25-д-3,5м, ф32-д-4м, ф40-д-4,5м тус тус байхаар угсрана.

Халаалтын системийн халаах хэрэгсэлийг хуваарилах хайрцагнаас металлпластмассан хоолойгоор доороос холдоно. Металлпластмассан хоолойг шалны хийцэд дулаалгатай угсрах ба хоолойн дагуух шалны хийцийг бага маркийн бетоноор хийнэ.

1-2-р давхарын халаалтын системийн шалны хийцээр явж байгаа шугамуудыг налуугүй угсрахар төлөвлөсөн ба системийг хоосолж усыг үүлэхдээ ус соруулах төхөөрөмж ашиглана.

Тус барилгын халаалтын системд ОХУ-д үйлдвэрлэсэн "Bimetall 500" маркийн секцэн радиатор угсрахар тусгасан ба уг халаах хэрэгсэл нь нүүрстөрөгчийн гангаар хийгдсэн тул эвдрэлт үүсэхгүй. Халаах хэрэгсэл бүрд термостат вентиль, өгөх ба буцах шугаманд баланслагч вентилийг угсрана.

Бүлгийн өрөө унтлагын өрөөнүүдийн халаах хэрэгсэлийг хүүхэд цохихоос хамгаалж зурагт заасны /А-А огтлол/ дагуу хаалт хийж өгнө.

Системийг угсарч дууссаны дараа БНБД 3.05.01-88-ын 3.18-р зүйлийн дагуу угаах бөгөөд заслалын ажил эхлэхээс өмнө 5-6 ат-аас ихгүй даралттай усаар шахаж шалгана. Халаалтын дулаалгатай ган яндан хоолойг материалын түүвэрт заасан техникийн үзүүлэлтийн материалаар дулаална. Дулаалгагүй ган яндан хоолойг тосон будгаар хоёр дахин будна.

Системийг угсарч дууссаны дараа БНБД 3.05.01-88-ын 3.18-р зүйлийн дагуу угаах бөгөөд заслалын ажил эхлэхээс өмнө 5-6 ат-аас ихгүй даралттай усаар шахаж шалгана. Халаалтын дулаалгатай ган яндан хоолойг материалын түүвэрт заасан техникийн үзүүлэлтийн материалаар дулаална. Дулаалгагүй ган яндан хоолойг тосон будгаар хоёр дахин будна.

Г. Агаар сэлгэлт:


Агаар сэлгэлтийн системийг механик болон ердийн агаар сэлгэлтийн системтэй байхаар төлөвлөв. Халуун цех, хоол бэлтгэх өрөөнүүдэд агаар сэлгэлтийн агаар өгөх, сорох механик системтэй төлөвлөж, агаар өгөх системийн агаар халаагч цахилгаан агаар халаагч байна. Нормын дагуу цэцэрлэгийн өрөө тасалгаануудад ердийн агаар сэлгэлтийн системтэй байна. 3-

Тайм зурагт үзүүлсэн хоолойн түвшин нь тэгш өнцөгт хоолойн доод түвшинээр өгөгдсөн. Агаар дамжуулах хоолойг цайрдаг ган хуудас төмрөөр хийнэ.

Угсралтын ажлыг гүйцэтгэхдээ БНБД 12-03-04 Барилгын үйлдвэрлэлийн хөдөлмөр хангаалал аюулгүйн ажилгааны дүрэм, БД 12-101-05 Барилга угсралтын ажилд мөрдөх хөдөлмөр хангаалалын үлгэрчилсэн дүрэмийг баримтлан ажиллах хэрэгтэй.

ХАШЛАГА ХИЙЦИЙН ДУЛААН ТЕХНИКИЙН ҮЗҮҮЛЭЛТ

| Д/д | Хашлага хийцийн нэр | Материал | | | | R | K |
|-----|---------------------|-------------------------------|-------|-----------|----------|----------|-----------|
| | | Нэр | Нягт | Зузаан б | ДДК | | |
| | | | кг/м³ | м | Вт/ м °C | м² °C/Вт | Вт/ м² °C |
| 1 | Гадна хана: | Шавардлага | 1800 | 0.02 | 0.76 | 0.03 | |
| | | Полистрол дулаалга | 35 | 0.15 | 0.041 | 3.658 | |
| | | Хөнгөн блок | 800 | 0.38 | 0.33 | 1.15 | |
| | | Дулаан өгөлтийн имгэлцүүр | | | | 0.158 | |
| | | | | | 4.9960 | 0.2000 | |
| 2 | Хучилт: | Чулуун хуягт хар цаас 2үе | 600 | 0.002 | 0.17 | 0.012 | |
| | | Керамзит бетон үе | 1800 | 0.05 | 0.76 | 0.068 | |
| | | Налуулга керамзит хайрга | 800 | 0.05-0.23 | 0.29 | 0.793 | |
| | | Полистрол дулаалга | 35 | 0.2 | 0.041 | 4.878 | |
| | | Чур тусгаарлагч пергамин 1 үе | 600 | 0.001 | 0.17 | 0.006 | |
| | | Цементэн тэгшилгээ | 1800 | 0.02 | 0.76 | 0.0263 | |
| | | Цутгамал төмөр бетон хучилт | 2100 | 0.16 | 1.92 | 0.083 | |
| | | Дулаан өгөлтийн имгэлцүүр | | | | 0.158 | |
| | | | | | | 5.866 | 0.17 |
| | | | | | | | |
| 3 | Цонх: | Хоёр давхар шиллээгээтэй | | | | 0.55 | 1.82 |
| | | пластмассан хүрээтэй | | | | | |
| 4 | Хаалга: | | | | 0.5 | 2.0 | |
| 5 | Дулаалгатай шал: | Полистрол дулаалга | 35 | 0.15 | 0.041 | 3.658 | |
| | | Цутгамал төмөр бетон хучилт | 2100 | 0.12 | 1.92 | 0.062 | |
| | | 1-р бүс | | | | 5.8 | 0.172 |
| | | 2-р бүс | | | | 7.95 | 0.125 |
| | | 3-р бүс | | | | 12.58 | 0.079 |
| | 4-р бүс | | | | 18.25 | 0.054 | |

| | | | | | |
|---|--|---------------------|--------------|---------------------|-------------------------|
|  | Хөвсгөл аймгийн, Мөрөн сум. 8-р цэцэрлэгийн өргөтгөлийн 150-Н ХҮҮХДИЙН ЦЭЦЭРЛЭГИЙН БАРИЛГА | | | | Үе шат А.3 |
| | Тайлбар бичиг, дулаан техникийн үзүүлэлт. | | | | |
| | Инженер | <i>С.Даваацэрэн</i> | С.Даваацэрэн | ЕГ шифр: | Масштаб: |
| | Гүйцэтгэсэн | <i>Б.Мөнхөө</i> | Б.Мөнхөө | - | M1:100 |
| Эм Энд Ли И Эс ХХК | Шалгасан | <i>С.Даваацэрэн</i> | С.Даваацэрэн | ТГ шифр: М-02/22 | Зургийн дугаар ХАС-2 |
| | | | | | Хуудас 16 |

| Материалын түүвэр | | | | | |
|-----------------------------|-----------------------------------|--|------|--------|---------|
| Д/д | Тэмдэглэгээ | Нэрс | Тоо | Жин кг | Тайлбар |
| 1 | 2 | 3 | 4 | 5 | 6 |
| ХАЛААЛТЫН СИСТЕМ: №1 | | | | | |
| 1 | ГОСТ 3262-75 | Ус хий дамжуулах ган яндан | | | |
| | T≥200 °C; P _y ≥1.6 мПа | Φ25 мм | 48 | 2.39 | у/м |
| | T≥200 °C; P _y ≥1.6 мПа | Φ32 мм | 37 | 3.09 | у/м |
| | T≥200 °C; P _y ≥1.6 мПа | Φ40 мм | 80 | 3.84 | у/м |
| | T≥200 °C; P _y ≥1.6 мПа | Φ50 мм | 18 | 4.88 | у/м |
| 2 | | Яндангийн дулаалга | | | |
| | | а/ Зэврэлтээс хамгаалах түрхлэг 2 удаа | | | |
| | | б/ Дулаалга δ=0.05м, λ=0.05 Вт/м °C | | | |
| | | в/ Хамгаалах дүрхүүл | | | |
| | | Φ32 мм | 16 | - | у/м |
| | | Φ40 мм | 80 | - | у/м |
| | | Φ50 мм | 18 | - | у/м |
| 3 | T≥100 °C; P _y ≥1.0 мПа | Металлпластмассан хоолой дулаалгатай Φ16x2.0 | 1222 | - | у/м |
| 4 | T≥150 °C; P _y ≥1.6 мПа | Термостат вентиль "UniLN" Φ20-15 мм | 51 | - | шир |
| 5 | T≥150 °C; P _y ≥1.6 мПа | Компактны вентиль | 51 | - | шир |
| 6 | T≥150 °C; P _y ≥1.6 мПа | Хий авагч | 51 | - | шир |
| 7 | | Салбарлах хайрцаг | 8 | - | шир |
| 8 | T≥150 °C; P _y ≥1.6 мПа | Коллектор | | | |
| | | 6 гаргалгаатай (Φ25) | 12 | - | шир |
| | | 7 гаргалгаатай (Φ25) | 2 | - | шир |
| | | 8 гаргалгаатай (Φ25) | 2 | - | шир |
| 9 | T≥150 °C; P _y ≥1.6 мПа | Ус юүлэгч | | | |
| | | Φ15 | 6 | - | шир |
| 10 | T≥150 °C; P _y ≥1.6 мПа | Балансан хаалт | | | |
| | | Φ32 | 4 | - | шир |
| | | Φ40 | 2 | - | шир |
| 11 | T≥150 °C; P _y ≥1.6 мПа | Бөмбөлгөн хаалт | | | |
| | | Φ25 | 16 | - | шир |
| | | Φ32 | 4 | - | шир |
| | | Φ40 | 2 | - | шир |

| Материалын түүвэр | | | | | |
|---|-----------------------------------|--|-----|--------|---------|
| Д/д | Тэмдэглэгээ | Нэрс | Тоо | Жин кг | Тайлбар |
| 1 | 2 | 3 | 4 | 5 | 6 |
| ХАЛААЛТЫН СИСТЕМ: №1 | | | | | |
| 6 | T≥150 °C; P _y ≥1.6 мПа | Автомат хий авагч 2dy15 | 4 | - | шир |
| 10 | T≥150 °C; P _y ≥1.6 мПа | Халаах хэрэгсэл /Bimetal/ 350V /холболт доороос/ | 16 | - | секу |
| 11 | T≥150 °C; P _y ≥1.6 мПа | Халаах хэрэгсэл /Bimetal/ 500V /холболт доороос/ | 519 | - | секу |
| ХАЛААЛТЫН СИСТЕМ: №2 (Шалны халаалт) | | | | | |
| 1 | ГОСТ 3262-75 | Ус хий дамжуулах ган яндан | | | |
| | T≥200 °C; P _y ≥1.6 мПа | Φ20 мм | 15 | 1.66 | у/м |
| | T≥200 °C; P _y ≥1.6 мПа | Φ25 мм | 56 | 2.39 | у/м |
| 2 | | Яндангийн дулаалга | | | |
| | | а/ Зэврэлтээс хамгаалах түрхлэг 2 удаа | | | |
| | | б/ Дулаалга δ=0.05м, λ=0.05 Вт/м °C | | | |
| | | в/ Хамгаалах дүрхүүл | | | |
| | | Φ25 мм | 46 | - | у/м |
| 1 | T≥150 °C; P _y ≥1.6 мПа | Коллектор | | | |
| | | 3 гаргалгаатай (Φ20) (насосын хант) | 4 | - | шир |
| 3 | T≥150 °C; P _y ≥1.6 мПа | Бөмбөлгөн хаалт | | | |
| | | Φ20 | 4 | - | шир |
| 5 | | Салбарлах хайрцаг | 2 | - | шир |
| 6 | T≥100 °C; P _y ≥1.0 мПа | Металлпластмассан хоолой дулаалгатай Φ20x2.5 | 430 | - | у/м |
| 4 | T≥150 °C; P _y ≥1.6 мПа | Автомат хий авагч 2dy15 | 2 | - | шир |
| 8 | | Удирдлагын самбар | 1 | - | ком |
| 9 | | Температурын дадчик | 1 | - | ком |



Хөвсгөл аймгийн, Мөрөн сум. 8-р цэцэрлэгийн өргөтгөлийн
150-Н ХҮҮХДИЙН ЦЭЦЭРЛЭГИЙН БАРИЛГА

| | | | |
|--------------------|--------------------|--------------|--------------------|
| Материалын түүвэр. | | | Үе шам А.3 |
| Инженер | <i>[Signature]</i> | С.Даваацэрэн | ЕГ шифр: |
| Гүйцэтгэсэн | <i>[Signature]</i> | Б.Мөнхөө | Масштаб: М1:100 |
| Шалгасан | <i>[Signature]</i> | С.Даваацэрэн | Огноо 2022.01 |
| | | | Хуудас 16 |

Эм Энд Пь И Эс ХХК Шалгасан М-02/22 ХАС-3

| Материалын түүвэр | | | | | |
|---------------------------------|----------------|--|-----|--------|---------|
| Д/д | Тэмдэглэгээ | Нэрс | Тоо | Жин кг | Тайлбар |
| 1 | 2 | 3 | 4 | 5 | 6 |
| Агаар сэлгэлтийн систем /О-1/: | | | | | |
| 1 | RP 60-30/28-4D | Дуу намдаагчтай сэнсний агрегат | | | 0-1 |
| | Remak | L=1600 м³/ц, P=400 Па, N=1.397 кВт, n=1450 эр/мин, Эх400V/50Hz | 1 | - | комп |
| | Remak | Зөөлөн холбоос DV 60-30 | 2 | - | шир |
| | Remak | Агаар шүүгч. VFK 60-30 | 1 | - | шир |
| | Remak | Автомат удирдлагатай хавхлага LKS 60-30/230. 230V | 1 | - | шир |
| | Remak | Цахилгаан агаар халаагч EOS 60-30/30, Q=26.3 кВт. | 1 | - | шир |
| | Remak | Тонг төхөөрөмжийг холбох блок TRB 60-30. | 1 | - | шир |
| | | Агаар оруулах гоёмсог сараалж. 350x300. fo=0.073 м² | 1 | - | шир |
| 2 | | Агаар дамжуулах системийн гөлмөн төмөр хоолой | | | |
| | 19904-75 | 350x200h мм δ=0.7 мм | 9 | - | м² |
| | 19904-75 | 350x300h мм /дулаалгатай/ δ=0.7 мм | 7 | - | м² |
| 3 | | Агаар дамжуулах системийн гөлмөн төмөр хоолойн шилжвэр | | | |
| | 19904-75 | 350x200h-600x300h мм | 1 | - | шир |
| | 19904-75 | 350x300h-600x300h мм | 1 | - | шир |
| 4 | | Агаар дамжуулах системийн гөлмөн төмөр хоолойн омвод | | | |
| | 19904-75 | 90° 350x300h мм δ=0.7 мм | 2 | - | шир |
| 5 | | Агаар өгөх тохируулгатай сараалж | | | |
| | | 250x250h fo=0.021 м² | 4 | - | шир |
| Агаар сэлгэлтийн систем /С-1 /: | | | | | |
| 1 | MPC 355 D4 T30 | Гал тогооны зориулалттай сэнс | | | С-1 |
| | | L=2770 м³/ц, P=350 Па, N=0.79 кВт, n=1970 эр/мин, | 1 | - | комп |
| | | Зөөлөн холбоос Ф355 | 2 | - | шир |
| 2 | | Агаар дамжуулах системийн гөлмөн төмөр хоолой | | | |
| | 19904-75 | 250x250h мм δ=0.7 мм | 2 | - | м² |
| | 19904-75 | 450x250h мм /дулаалгатай/ δ=0.7 мм | 27 | - | м² |
| | 19904-75 | 550x200h мм δ=0.7 мм | 17 | - | м² |
| 3 | | Агаар дамжуулах системийн гөлмөн төмөр хоолойн шилжвэр | | | |
| | 19904-75 | Ф355-450x250h мм | 1 | - | шир |
| | 19904-75 | Ф355-550x250h мм | 1 | - | шир |


| Материалын түүвэр | | | | | |
|-----------------------------------|-------------|--|-----|--------|---------|
| Д/д | Тэмдэглэгээ | Нэрс | Тоо | Жин кг | Тайлбар |
| 1 | 2 | 3 | 4 | 5 | 6 |
| Агаар сэлгэлтийн систем /С-1 /: | | | | | |
| 4 | | Агаар дамжуулах системийн гөлмөн төмөр хоолойн омвод | | | |
| | 19904-75 | 90° 200x150h мм δ=0.5 мм | 4 | - | шир |
| | 19904-75 | 90° 450x250h мм δ=0.7 мм | 2 | - | шир |
| | 19904-75 | 90° 550x250h мм δ=0.7 мм | 3 | - | шир |
| 5 | | Агаар дамжуулах системийн гөлмөн төмөр хоолойн гуравлагч | | | |
| | 19904-75 | 200x150h-(550x200h)x2 мм | 1 | - | шир |
| | 19904-75 | 250x250h-(550x200h)x2 мм | 1 | - | шир |
| 6 | | Агаар сорох тохируулгатай сараалж | | | |
| | | P150 | 4 | - | шир |
| 7 | | MODIS (Central) 4-н давхар шүүлтүүртэй зонг | | | |
| | | 1300x900h | 2 | - | шир |
| 8 | | Үл дугаар хавхлага | | | |
| | | 250x250h мм | 2 | - | шир |
| Агаар сэлгэлтийн систем /С-2,3 /: | | | | | |
| 1 | | Агаар сорох сэнстэй сараалж | | | С-2,3 |
| | | N=40Вт | 2 | - | комп |
| 2 | | Агаар дамжуулах системийн гөлмөн төмөр хоолой | | | |
| | 19904-75 | 150x150h мм /дулаалгатай/ δ=0.7 мм | 11 | - | м² |
| 3 | | Агаар дамжуулах системийн гөлмөн төмөр хоолойн омвод | | | |
| | 19904-75 | 90° 150x150h мм δ=0.5 мм | 6 | - | шир |

Хөдсгөл аймгийн, Мөрөн сум. 8-р цэцэрлэгийн өргөтгөлийн
150-Н ХҮҮХДИЙН ЦЭЦЭРЛЭГИЙН БАРИЛГА

Материалын түүвэр.

| | | | | | |
|--|--------------|--------------|----------------|----------|--------|
|  МЭН ЭНД ПИ И ЭС ХХК | Инженер | С.Даваацэрэн | ЕГ шифр: | Масштаб: | Үе шат |
| | Гүйцэтгэсэн | Б.Мөнхөө | - | М1:100 | А.3 |
| Шалгасан | С.Даваацэрэн | ТГ шифр: | Зургийн дугаар | Огноо | Хуудас |
| | | М-02/22 | ХАС-4 | 2022.01 | 16 |

| Материалын түүвэр | | | | | | |
|------------------------------------|-------------|--|----------------------|-----|--------|----------------|
| Д/д | Тэмдэглэгээ | Нэрс | | Тоо | Жин кг | Тайлбар |
| 1 | 2 | 3 | | 4 | 5 | 6 |
| Агаар сэлгэлтийн систем /ЕС-1-34/: | | | | | | |
| 1 | | Агаар дамжуулах системийн гөлмөн төмөр хоолой | | | - | ЕС-1-34 |
| | 19904-75 | 150x100h мм /дулаалгатай/ δ=0.5 мм | | 8 | - | м ² |
| | 19904-75 | 150x150h мм /дулаалгатай/ δ=0.5 мм | | 32 | - | м ² |
| | 19904-75 | 200x200h мм /дулаалгатай/ δ=0.5 мм | | 31 | - | м ² |
| | 19904-75 | 250x200h мм /дулаалгатай/ δ=0.7 мм | | 60 | - | м ² |
| | 19904-75 | 300x200h мм /дулаалгатай/ δ=0.7 мм | | 8 | - | м ² |
| 2 | | Агаар дамжуулах системийн гөлмөн төмөр хоолойн отвод | | | | |
| | 19904-75 | 90° | 150x100h мм δ=0.5 мм | 1 | - | шир |
| | 19904-75 | 90° | 150x150h мм δ=0.5 мм | 8 | - | шир |
| | 19904-75 | 90° | 200x200h мм δ=0.5 мм | 6 | - | шир |
| | 19904-75 | 90° | 250x200h мм δ=0.7 мм | 10 | - | шир |
| 3 | | Агаар дамжуулах системийн гөлмөн төмөр хоолойн гуравлагч | | | | |
| | 19904-75 | 150x150h-(150x150h)x2 мм | | 2 | - | шир |
| | 19904-75 | 200x200h-(200x200h)x2 мм | | 5 | - | шир |
| | 19904-75 | 200x200h-(250x200h)x2 мм | | 3 | - | шир |
| 4 | | Агаар сорох тохируулгатай сараалж | | | | |
| | | | P150 | 20 | - | шир |
| | | | P200 | 38 | - | шир |
| | | | P250 | 2 | - | шир |

| | | | | | | |
|---|---|--------------------|--------------|----------|----------------|---------------|
|  | Хөвсгөл аймгийн, Мөрөн сум. 8-р цэцэрлэгийн өргөтгөлийн 150-Н ХҮҮХДИЙН ЦЭЦЭРЛЭГИЙН БАРИЛГА | | | | | |
| | Материалын түүвэр. | | | | | Үе шат А.3 |
| | Инженер | <i>[Signature]</i> | С.Даваацэрэн | ЕГ шифр: | Масштаб: | Огноо |
| | Гүйцэтгэсэн | <i>[Signature]</i> | Б.Мөнхөө | - | M1:100 | 2022.01 |
| Эм Энд Ли И Эс ХХК | Шалгасан | <i>[Signature]</i> | С.Даваацэрэн | ТГ шифр: | Зургийн дугаар | |
| | | | | M-02/22 | ХАС-5 | |
| | | | | | Хуудас | |
| | | | | | 16 | |

ӨРӨӨНИЙ ТОДОРХОЙЛОЛТ

| № | Өрөөний нэрс | Өрөөний хэм /°C/ | Q /кВт/ |
|----|-------------------------------------|------------------|---------|
| 1 | Гонх | - | - |
| 2 | Хөлийн өрөө | 16 | - |
| 3 | Хөлийн өрөө | 16 | - |
| 4 | Шатны хонгил | 16 | - |
| 5 | Хонгил | 16 | - |
| 6 | Хувцаслах өрөө | 22 | 90 |
| 7 | Унтлагын өрөө | 21 | 210 |
| 8 | Бүлгийн өрөө | 21 | 240 |
| 9 | Зоогийн өрөө | 20 | 50 |
| 10 | Ариун цэврийн өрөө | 18 | 250 |
| 11 | Ариун цэврийн өрөө | 18 | 250 |
| 12 | Зоогийн өрөө | 20 | 50 |
| 13 | Бүлгийн өрөө | 21 | 240 |
| 14 | Хувцаслах өрөө | 22 | 90 |
| 15 | Унтлагын өрөө | 21 | 210 |
| 16 | Эрхлэгч, Орлогч дарга, Няравын өрөө | 18 | - |
| 17 | Заах арга зүй багш нарын өрөө | 18 | - |
| 18 | Ажилчдын ариун цэврийн өрөө | 16 | 50 |
| 19 | Эмнэлэгийн кабинет | 20 | 50 |
| 20 | Хүлээн авах | 16 | - |
| 21 | Ариун цэврийн өрөө | 16 | 50 |
| 22 | Дулааны үзель | 12 | 40 |
| 23 | Цахилгааны үзель | 12 | 20 |
| 24 | Гонх | - | - |
| 25 | Индүүдэх, угаах өрөө | 16 | 190 |
| 26 | Ажилчдын амрах хувцас солих өрөө | 18 | 50 |
| 27 | Ажилчдын ариун цэврийн өрөө | 16 | 50 |
| 28 | Гонх | - | - |
| 29 | Хонгил | 16 | - |
| 30 | Хүнс ногооны агуулах | 16 | 40 |
| 31 | Хөргөх камер | - | - |
| 32 | Бэлтгэх цех | 16 | - |
| 33 | Хар, Цагаан сав угаалга | 16 | - |
| 34 | Халуун цех | 18 | 2340 |
| 35 | Гемнастикийн хичээлийн танхим | 19 | 330 |
| 36 | Аварын шат | - | - |



Зөвшөөрөлцсөн

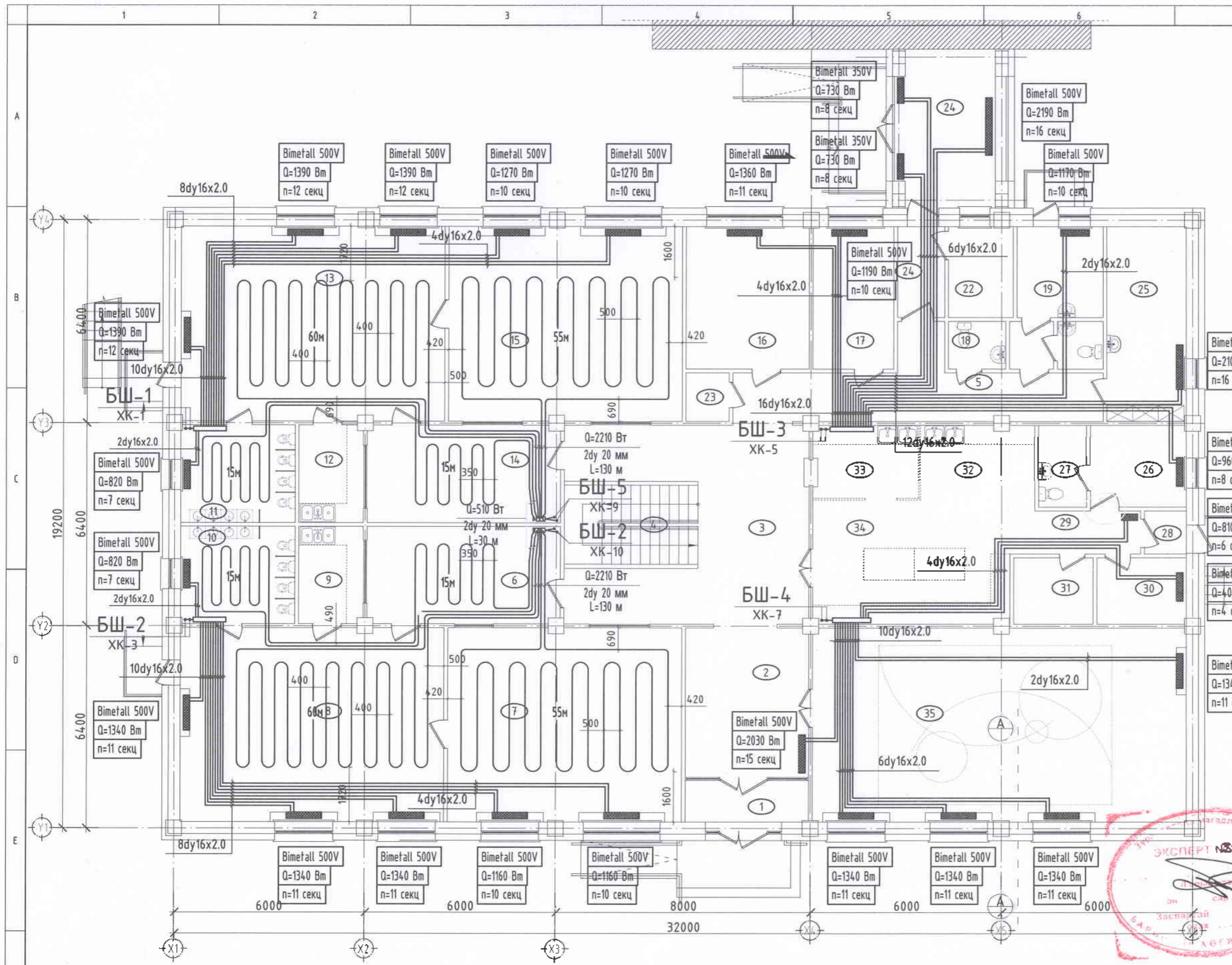
| | |
|--------|---------------|
| БА | Г.Эрдэнэбаяр |
| ББ | Ш.Эрдэнэ-Сүвд |
| ЦБЧ | Ц.Энх-Од |
| ЦАХ | Г.Нарантуяа |
| ХД, ГД | В.Одончимэг |

Хөвсгөл аймгийн, Мөрөн сум. 8-р цэцэрлэгийн өргөтгөлийн
150-Н ХҮҮХДИЙН ЦЭЦЭРЛЭГИЙН БАРИЛГА

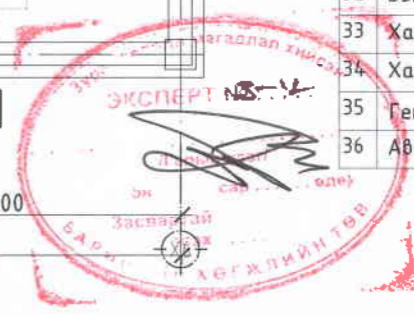
1-р давхрын халаалтын системийн магистрал шугамын байгуулалт. Үе шат А.3

| | | | | | |
|--------------------|---------------------|---------------------|----------|----------------|---------|
| Инженер | <i>С.Дабаацэрэн</i> | С.Дабаацэрэн | ЕГ шифр: | Масштаб: | Огноо |
| | <i>Б.Мөнхөө</i> | Б.Мөнхөө | - | М1:125 | 2022.01 |
| Гүйцэтгэсэн | <i>С.Дабаацэрэн</i> | С.Дабаацэрэн | ТГ шифр: | Зургийн дугаар | Хуудас |
| Эм Энд Пи И Эс ХХК | Шалгасан | <i>С.Дабаацэрэн</i> | М-02/22 | ХАС-6 | 16 |

ӨРӨӨНИЙ ТОДОРХОЙЛОЛТ



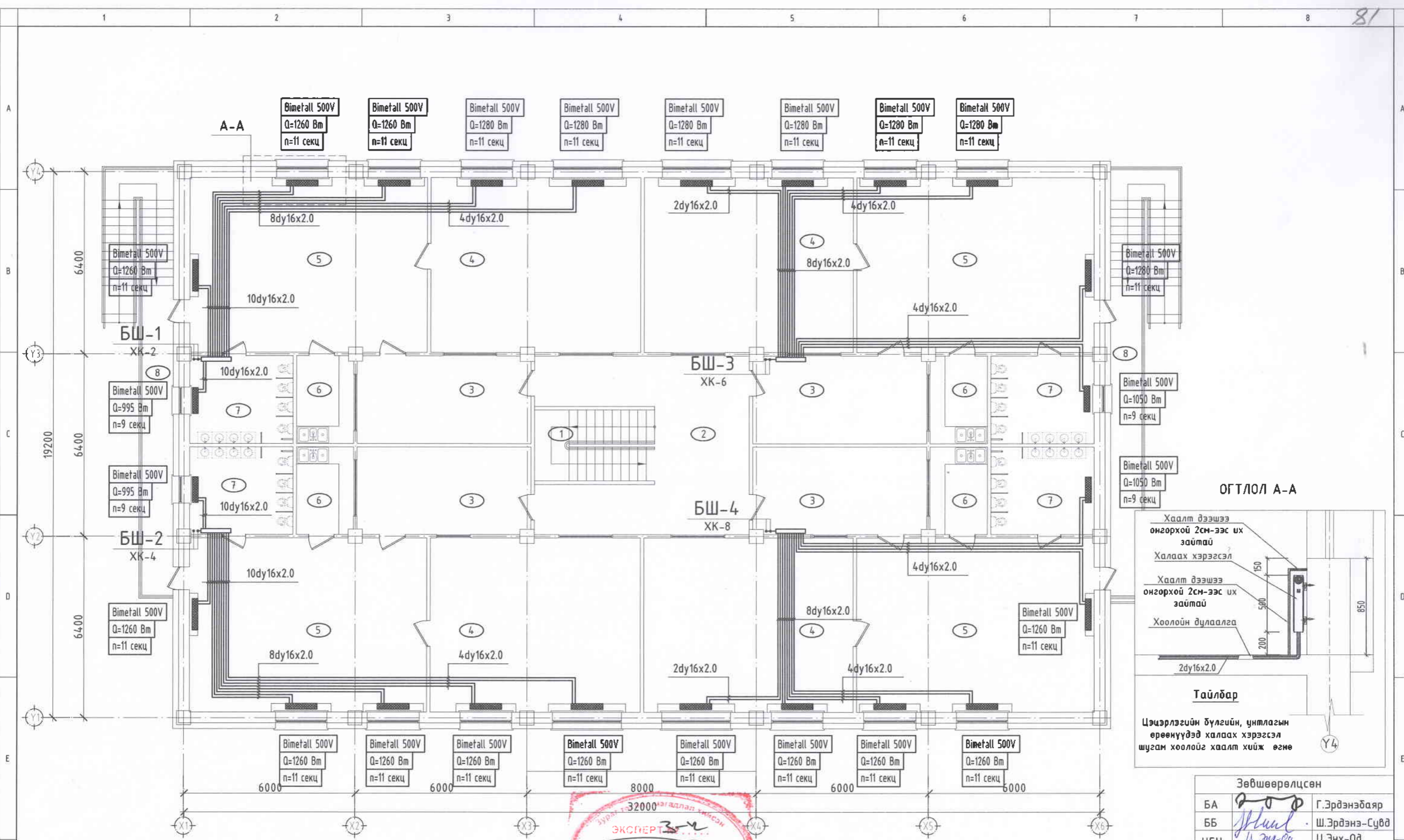
| № | Өрөөний нэрс | Өрөөний хэм /°С/ | Q /кВт/ |
|----|------------------------------------|------------------|---------|
| 1 | Гонх | - | - |
| 2 | Хөлийн өрөө | 16 | - |
| 3 | Хөлийн өрөө | 16 | - |
| 4 | Шатны хонгил | 16 | - |
| 5 | Хонгил | 16 | - |
| 6 | Хувцаслах өрөө | 22 | 90 |
| 7 | Унтлагын өрөө | 21 | 210 |
| 8 | Бүлгийн өрөө | 21 | 240 |
| 9 | Зоогийн өрөө | 20 | 50 |
| 10 | Ариун цэврийн өрөө | 18 | 250 |
| 11 | Ариун цэврийн өрөө | 18 | 250 |
| 12 | Зоогийн өрөө | 20 | 50 |
| 13 | Бүлгийн өрөө | 21 | 240 |
| 14 | Хувцаслах өрөө | 22 | 90 |
| 15 | Унтлагын өрөө | 21 | 210 |
| 16 | Эрхлэгч, Орлогч дарга, Нярайн өрөө | 18 | - |
| 17 | Заах арга зүй багш нарын өрөө | 18 | - |
| 18 | Ажилчдын ариун цэврийн өрөө | 16 | 50 |
| 19 | Эмнэлэгийн кабинет | 20 | 50 |
| 20 | Хүлээн авах | 16 | - |
| 21 | Ариун цэврийн өрөө | 16 | 50 |
| 22 | Дулааны узель | 12 | 4.0 |
| 23 | Цахилгааны узель | 12 | 20 |
| 24 | Гонх | - | - |
| 25 | Индүүдэх, угаах өрөө | 16 | 190 |
| 26 | Ажилчдын амрах хувцас солих өрөө | 18 | 50 |
| 27 | Ажилчдын ариун цэврийн өрөө | 16 | 50 |
| 28 | Гонх | - | - |
| 29 | Хонгил | 16 | - |
| 30 | Хүнс ногооны агуулах | 16 | 4.0 |
| 31 | Хөргөх камер | - | - |
| 32 | Бэлтгэх цех | 16 | - |
| 33 | Хар, Цагаан сав угаалга | 16 | - |
| 34 | Халуун цех | 18 | 234.0 |
| 35 | Гимнастикийн хичээлийн танхим | 19 | 330 |
| 36 | Аваарын шат | - | - |



| Зөвшөөрөлцсөн | | |
|---------------|----------------------|---------------|
| БА | <i>Г.Эрдэнэбаяр</i> | Г.Эрдэнэбаяр |
| ББ | <i>Ш.Эрдэнэ-Сүхд</i> | Ш.Эрдэнэ-Сүхд |
| ЦБУ | <i>Ц.Энх-Од</i> | Ц.Энх-Од |
| ЦАХ | <i>Г.Нарантуяа</i> | Г.Нарантуяа |
| ХД, ГД | <i>В.Одончимэг</i> | В.Одончимэг |



| Хөдсгөл аймгийн, Мөрөн сум, 8-р цэцэрлэгийн өргөтгөлийн 150-Н ХҮҮХДИЙН ЦЭЦЭРЛЭГИЙН БАРИЛГА | | | | |
|--|-----------------------|---------------------|--------|---------|
| 1-р давхрын халаалтын системийн байгуулалт. | | | | |
| Инженер | Гүйцэтгэсэн | Шалгасан | Үе шат | А.3 |
| <i>С.Даваацэрэн</i> | <i>Б.Мөнхөө</i> | <i>С.Даваацэрэн</i> | Огноо | 2022.01 |
| Масштаб: М1:125 | Зургийн дугаар: ХАС-7 | ТГ шифр: М-02/22 | Хуудас | 16 |



ОГТЛОЛ А-А



Тайлбар

Цэцэрлэгийн бүлгийн, унтлагын өрөөнүүдэд халаах хэрэгсэл шугам хоолойг хаалт хийж өгнө

Зөвшөөрөлцсөн

| | | |
|--------|--------------------|---------------|
| БА | <i>[Signature]</i> | Г.Эрдэнэбаяр |
| ББ | <i>[Signature]</i> | Ш.Эрдэнэ-Сувд |
| ЦБУ | <i>[Signature]</i> | Ц.Энх-Од |
| ЦАХ | | Г.Нарантуяа |
| ХД, ГД | | В.Одончимэг |

ӨРӨӨНИЙ ТОДОРХОЙЛОЛТ

| № | Өрөөний нэрс | Өрөөний хэм | Q /кВт/ |
|---|----------------|-------------|---------|
| 1 | Шатны хонгил | 1°С6 | - |
| 2 | Хонгил | 16 | - |
| 3 | Хувцаслах өрөө | 22 | - |
| 4 | Унтлагын өрөө | 21 | 2760 |

| | | | |
|---|--------------------|----|------|
| 5 | Бүлгийн өрөө | 21 | 4200 |
| 6 | Зоогийн өрөө | 20 | - |
| 7 | Ариун цэврийн өрөө | 18 | 0.85 |
| 8 | Аваарын шат | - | - |
| 9 | Хувцаслах өрөө | 22 | - |



МСПЭС ХХК

Хөвсгөл аймгийн, Мөрөн сум. 8-р цэцэрлэгийн өргөтгөлийн 150-Н ХҮҮХДИЙН ЦЭЦЭРЛЭГИЙН БАРИЛГА

2-р давхрын халаалтын системийн байгуулалт.

Инженер *[Signature]* С.Даваацэрэн
 Гүйцэтгэсэн *[Signature]* Б.Мөнхөө
 Шалгасан *[Signature]* С.Даваацэрэн

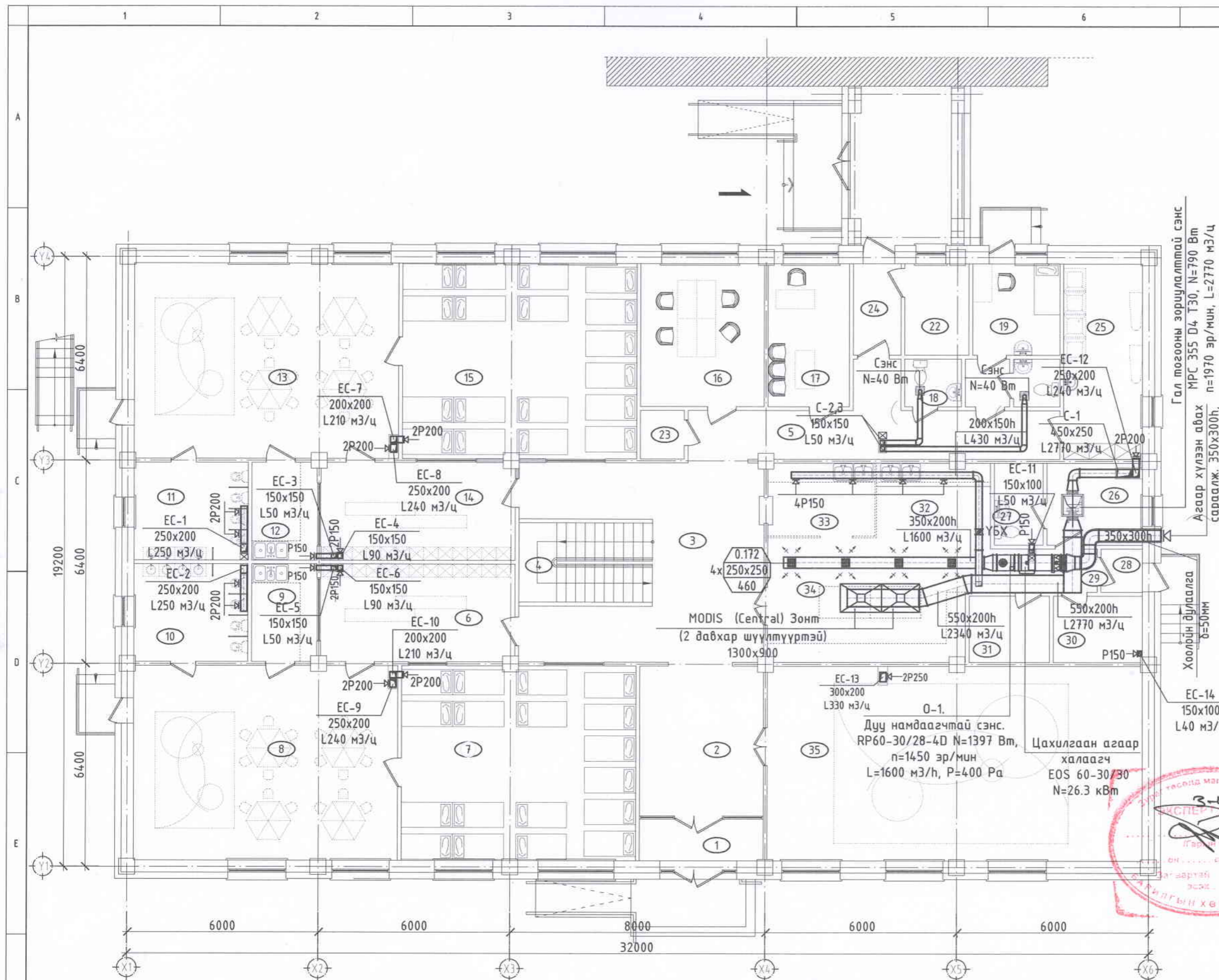
ЕГ шифр: -
 ТГ шифр: М-02/22

Масштаб: М1:25
 Зургийн дугаар: ХАС-8

Үе шат А.3
 Огноо 2022.01
 Хуудас 16

ӨРӨӨНИЙ ТОДОРХОЙЛОЛТ

| № | Өрөөний нэрс | Агаарын зардал | |
|----|-------------------------------------|----------------|-----------|
| | | Lo /м3/ц/ | Lc /м3/ц/ |
| 1 | Гонх | - | - |
| 2 | Хөлийн өрөө | - | - |
| 3 | Хөлийн өрөө | - | - |
| 4 | Шатны хонгил | - | - |
| 5 | Хонгил | - | - |
| 6 | Хувцаслах өрөө | - | 90 |
| 7 | Чнтлагын өрөө | - | 210 |
| 8 | Бүлгийн өрөө | - | 240 |
| 9 | Зоогийн өрөө | - | 50 |
| 10 | Ариун цэврийн өрөө | - | 250 |
| 11 | Ариун цэврийн өрөө | - | 250 |
| 12 | Зоогийн өрөө | - | 50 |
| 13 | Бүлгийн өрөө | - | 240 |
| 14 | Хувцаслах өрөө | - | 90 |
| 15 | Чнтлагын өрөө | - | 210 |
| 16 | Эрхлэгч, Орлогч дарга, Нярабын өрөө | - | - |
| 17 | Заах арга зүй багш нарын өрөө | - | - |
| 18 | Ажилчдын ариун цэврийн өрөө | - | 50 |
| 19 | Эмнэлэгийн кабинет | - | 50 |
| 20 | Хүлээн авах | - | - |
| 21 | Ариун цэврийн өрөө | - | 50 |
| 22 | Дулааны үзель | - | 40 |
| 23 | Цахилгааны үзель | - | 20 |
| 24 | Гонх | - | - |
| 25 | Индүүдэх, угаах өрөө | - | 190 |
| 26 | Ажилчдын амрах хувцас солих өрөө | - | 50 |
| 27 | Ажилчдын ариун цэврийн өрөө | - | 50 |
| 28 | Гонх | - | - |
| 29 | Хонгил | - | - |
| 30 | Хүнс ногооны агуулах | - | 40 |
| 31 | Хөргөх камер | - | - |
| 32 | Бэлтгэх цех | - | - |
| 33 | Хар, Цагаан сав угаалга | 430 | 430 |



Гал тогооны зориулалттай сэнс
MPC 355 D4 T30, N=790 Вт
Агаар хүлээн авах
сараалж. 350x300h, n=1970 эр/мин, L=2770 м3/ц
P=350 Па.
fo=0.073m

Хоолрийн дулаалга
b=50мм

Цахилгаан агаар халаагч
EOS 60-30/30
N=26.3 кВт

Дуу намдаагчтай сэнс.
RP60-30/28-4D N=1397 Вт,
n=1450 эр/мин
L=1600 м3/ц, P=400 Па

MODIS (Central) Зонг
(2 давхар шүүлтүүртэй)
1300x900



Зөвшөөрөлцсөн

| | | |
|--------|--------------------|---------------|
| БА | <i>[Signature]</i> | Г.Эрдэнэбаяр |
| ББ | <i>[Signature]</i> | Ш.Эрдэнэ-Сүвд |
| ЦБУ | <i>[Signature]</i> | Ц.Энх-Од |
| ЦАХ | | Г.Нарантуяа |
| ХД, ГД | | В.Одончимэг |

Хөвсгөл аймгийн, Мөрөн сум. 8-р цэцэрлэгийн өргөтгөлийн
150-Н ХҮҮХДИЙН ЦЭЦЭРЛЭГИЙН БАРИЛГА

1-р давхрын агаар сэлгэлтийн системийн байгуулалт.

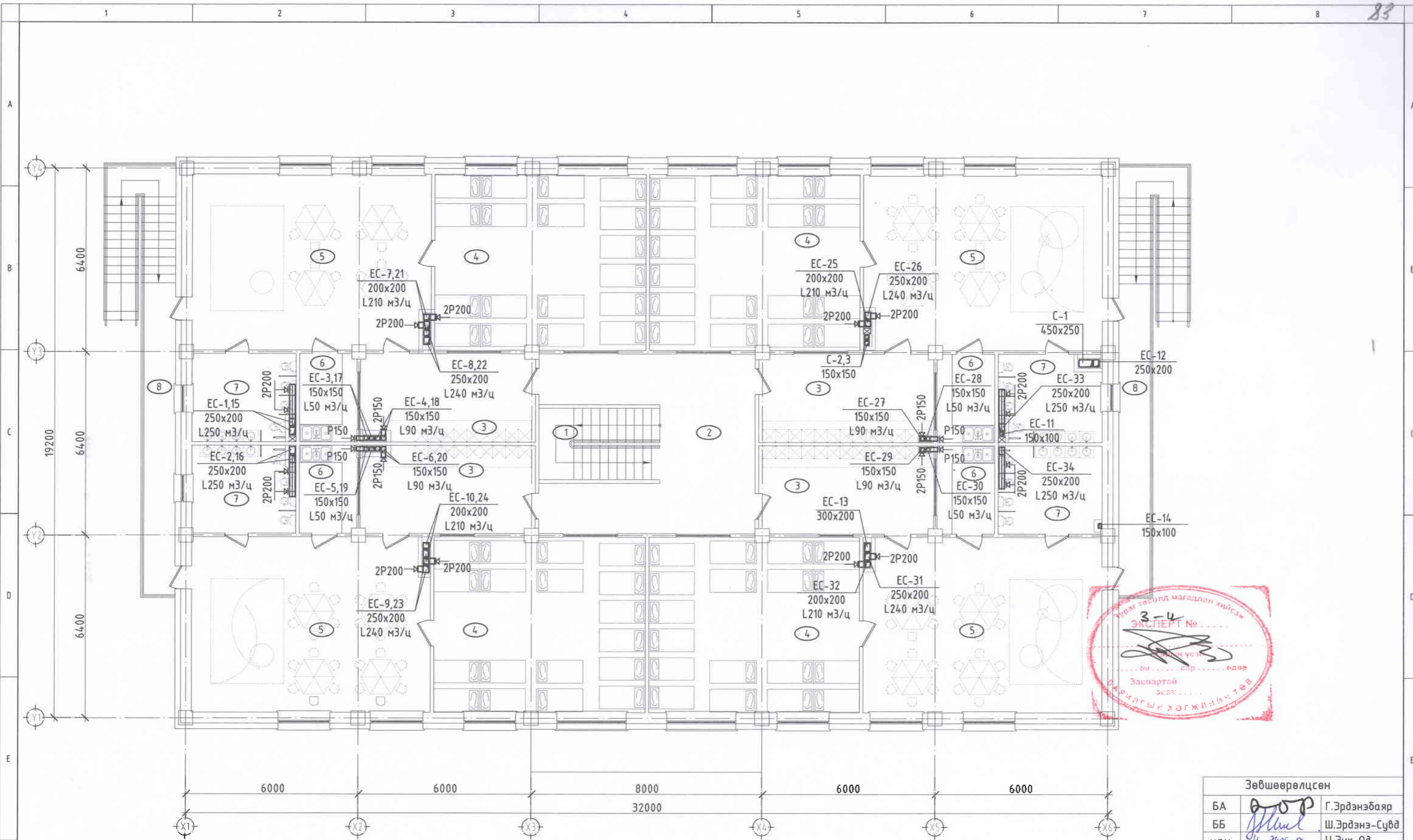
Инженер *[Signature]* С.Даваацэрэн EG шифр: Масштаб: Огноо

Гүйцэтгэсэн *[Signature]* Б.Мөнхөө ТГ шифр: Зургийн дугаар Хуудас

Шалгасан *[Signature]* С.Даваацэрэн M-02/22 ХАС-9 16

Үе шат А.3

2022.01




ӨРӨӨНИЙ ТОДОРХОЙЛОЛТ

| № | Өрөөний нэрс | Агаарын зардал | |
|---|----------------|----------------|-----------|
| | | Lo /м3/ц/ | Lc /м3/ц/ |
| 1 | Шатны хонгил | - | - |
| 2 | Хонгил | - | - |
| 3 | Хувцаслах өрөө | - | 90 |
| 4 | Чиглэлийн өрөө | - | 210 |

| | | | |
|---|--------------------|---|-----|
| 5 | Бүлгийн өрөө | - | 240 |
| 6 | Зоогийн өрөө | - | 50 |
| 7 | Ариун цэврийн өрөө | - | 250 |
| 8 | Абаарын шат | - | - |
| 9 | Хувцаслах өрөө | - | 90 |

| Зөвшөөрөлцсөн | | |
|---------------|--------------------|---------------|
| БА | <i>[Signature]</i> | Г.Эрдэнэбаяр |
| ББ | <i>[Signature]</i> | Ш.Эрдэнэ-Сувд |
| ЦБУ | <i>[Signature]</i> | Ц.Энх-Од |
| ЦАХ | | Г.Нарантуяа |
| ХД, ГД | | В.Одончимэг |



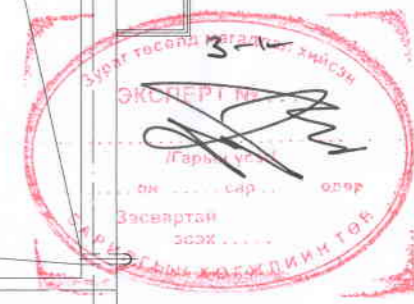
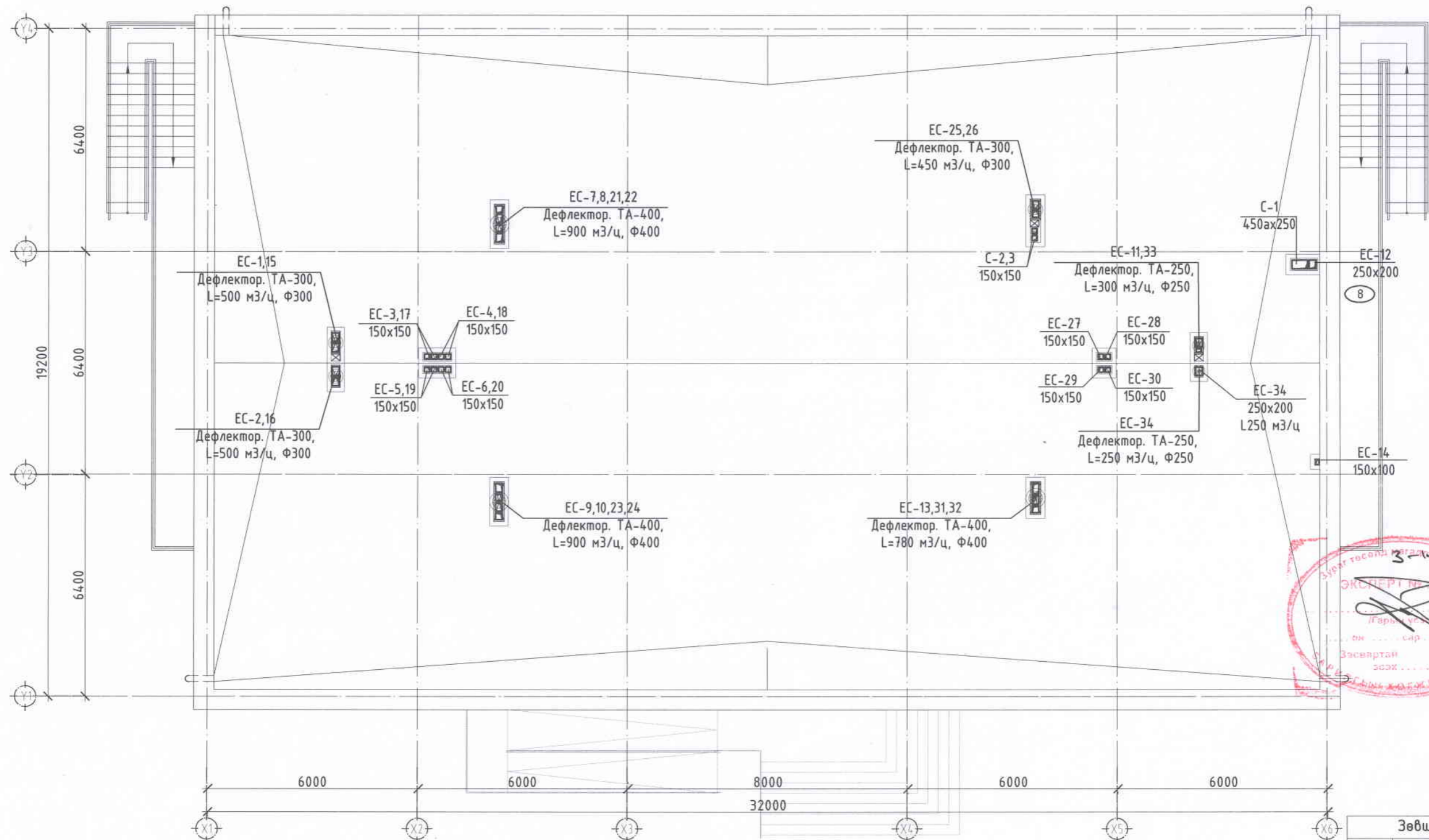
Эм Энд Пи И Эс ХХК

**Хөвсгөл аймгийн, Мөрөн сум. 8-р цэцэрлэгийн өргөтгөлийн
150-Н ХҮҮХДИЙН ЦЭЦЭРЛЭГИЙН БАРИЛГА**

2-р давхрын агаар сэлгэлтийн системийн байгуулалт.

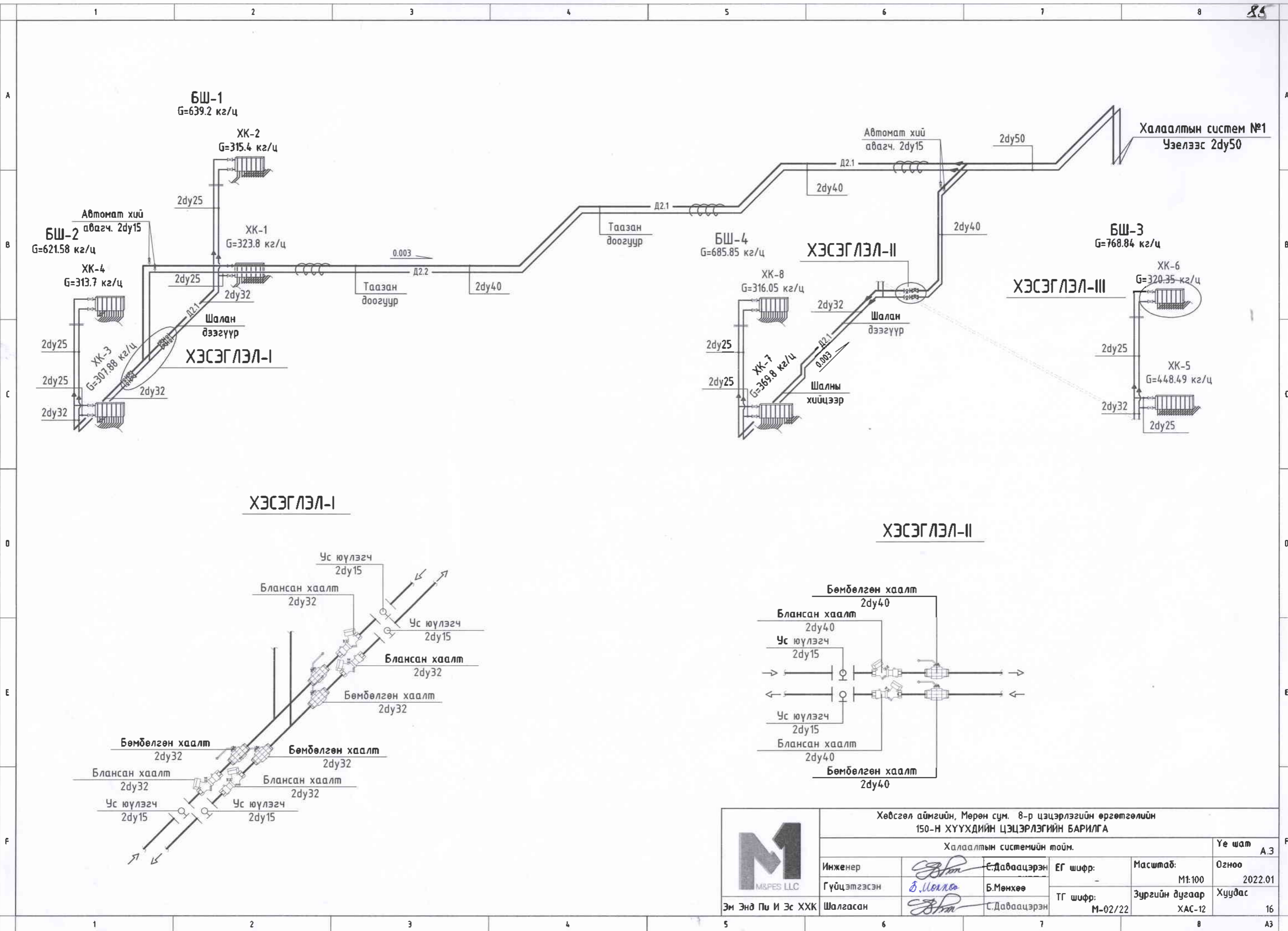
| | | | | | |
|-------------|--------------------|--------------|----------|----------------|---------|
| Инженер | <i>[Signature]</i> | С.Даваацэрэн | ЕГ шифр: | Масштаб: | Огноо |
| Гүйцэтгэсэн | <i>[Signature]</i> | Б.Мөнхөө | | M:1:25 | 2022.01 |
| Шалгасан | <i>[Signature]</i> | С.Даваацэрэн | ТГ шифр: | Зургийн дугаар | Хуудас |
| | | | M-02/22 | ХАС-10 | 16 |

Үе шат А.3



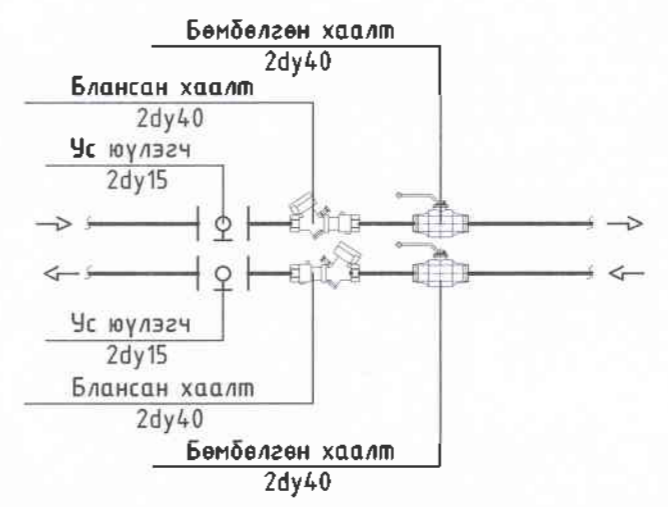
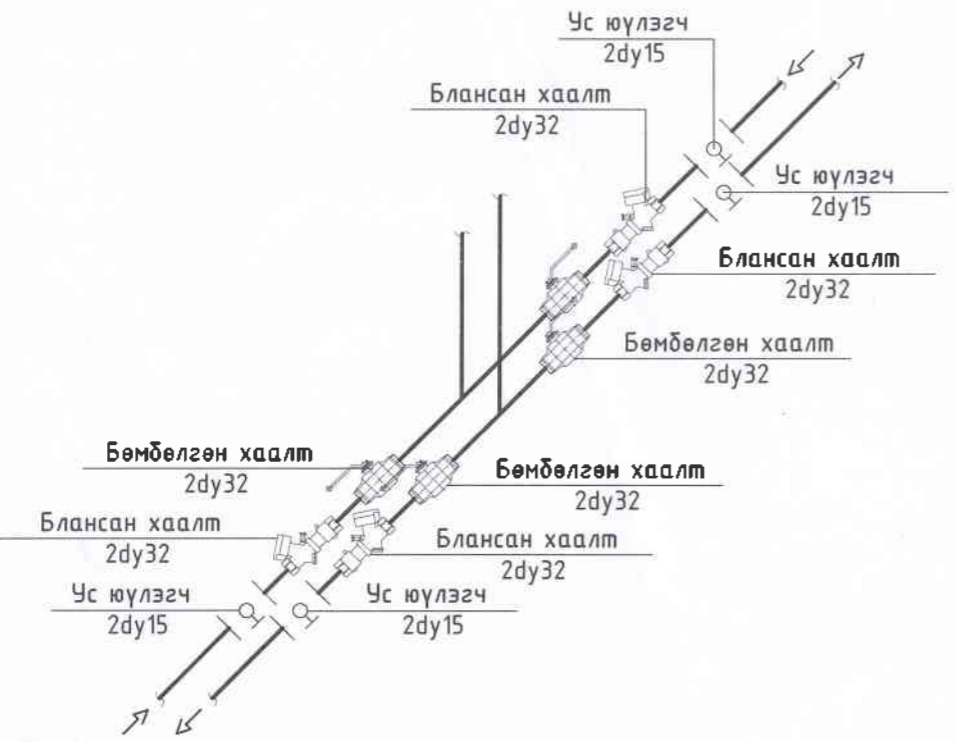
| Зөвшөөрөлцсөн | | |
|---------------|----------------------|---------------|
| БА | <i>Гор</i> | Г.Эрдэнэбаяр |
| ББ | <i>Ш.Эрдэнэ-Сувд</i> | Ш.Эрдэнэ-Сувд |
| ЦБУ | <i>Ц.Энх-Од</i> | Ц.Энх-Од |
| ЦАХ | | Г.Нарантуяа |
| ХД, ГД | | В.Одончимэг |

| | | | | | |
|--------------------|---|---------------------|--------------|----------------|------------|
| | Хөвсгөл аймгийн, Мөрөн сум. 8-р цэцэрлэгийн өргөтгөлийн 150-Н ХҮҮХДИЙН ЦЭЦЭРЛЭГИЙН БАРИЛГА | | | | |
| | Дээврийн агаар сэлгэлтийн системийн байгуулалт. | | | | Үе шат А.3 |
| | Инженер | <i>С.Даваацэрэн</i> | С.Даваацэрэн | ЕГ шифр: | Масштаб: |
| Гүйцэтгэсэн | <i>Б.Мөнхөө</i> | Б.Мөнхөө | - | М1:125 | 2022.01 |
| Шалгасан | <i>С.Даваацэрэн</i> | С.Даваацэрэн | ТГ шифр: | Зургийн дугаар | Хуудас |
| Эм Энд Пи И Эс ХХК | | | М-02/22 | ХАС-11 | 16 |

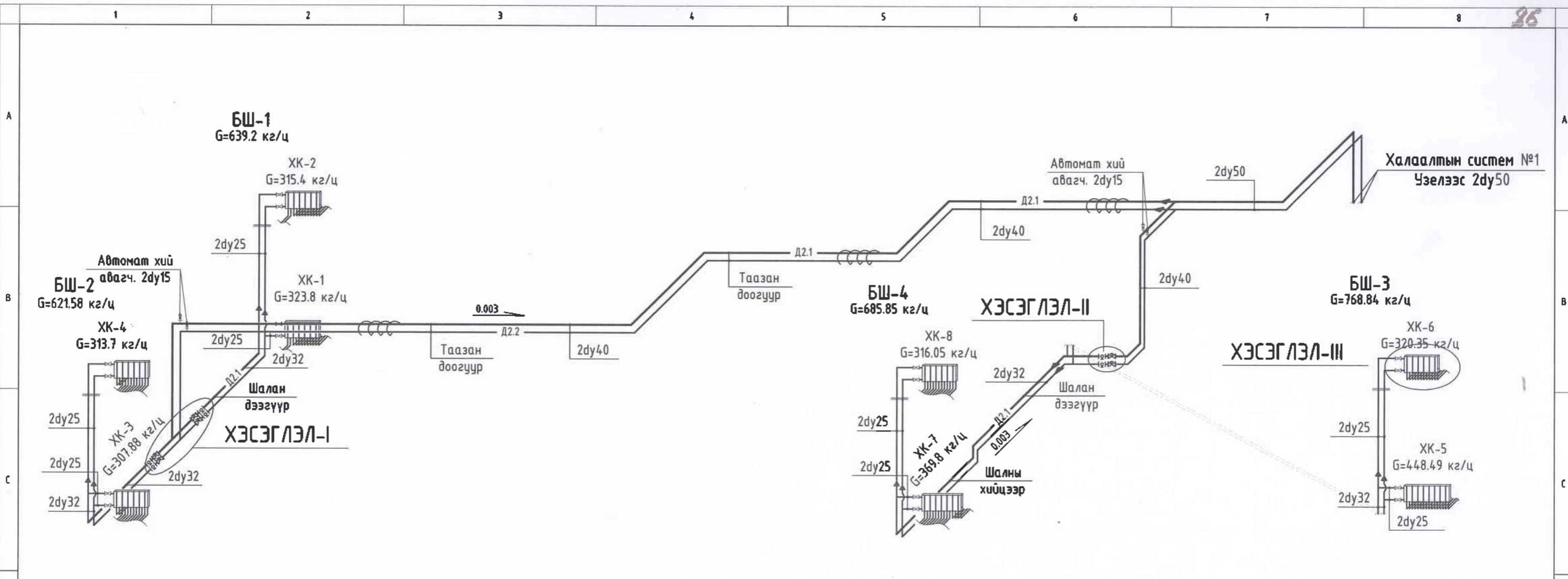


ХЭСЭГЛЭЛ-I

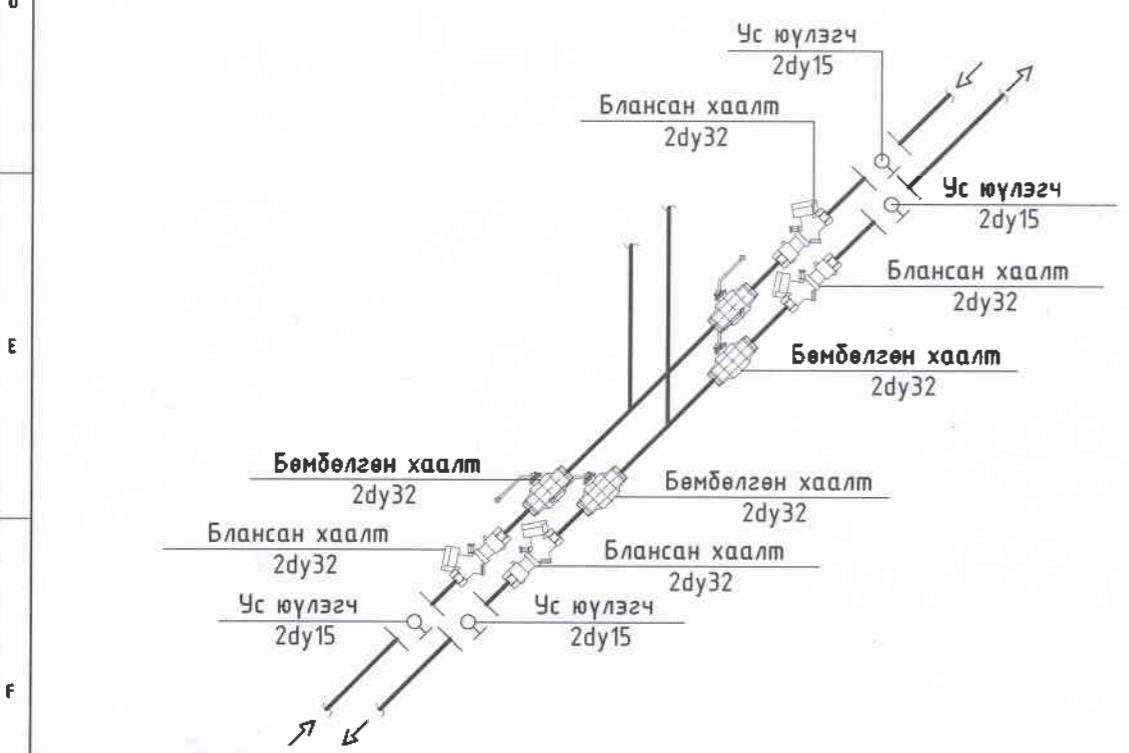
ХЭСЭГЛЭЛ-II



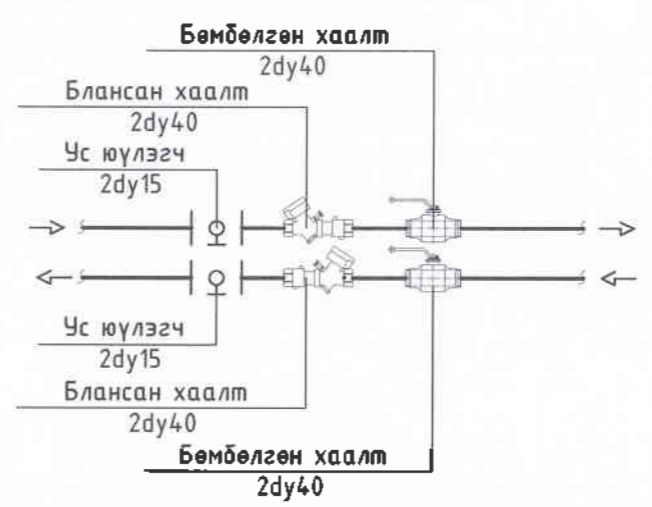
| | | | | | | |
|--------------------|---|---------------------|--------------|----------|----------------|------------------|
| | Хөвсгөл аймгийн, Мөрөн сум. 8-р цэцэрлэгийн өргөтгөлийн 150-Н ХҮҮХДИЙН ЦЭЦЭРЛЭГИЙН БАРИЛГА | | | | Үе шат А.Э | |
| | Халаалтын системийн тойм. | | | | | Огноо 2022.01 |
| | Инженер | <i>С.Даваацэрэн</i> | Е.Даваацэрэн | ЕГ шифр: | | |
| Гүйцэтгэсэн | <i>Б.Мөнхөө</i> | Б.Мөнхөө | ТГ шифр: | М-02/22 | Зургийн дугаар | |
| Эм Энд Пн И Эс ХХК | Шалгасан | <i>С.Даваацэрэн</i> | С.Даваацэрэн | М-02/22 | ХАС-12 | Хуудас 16 |



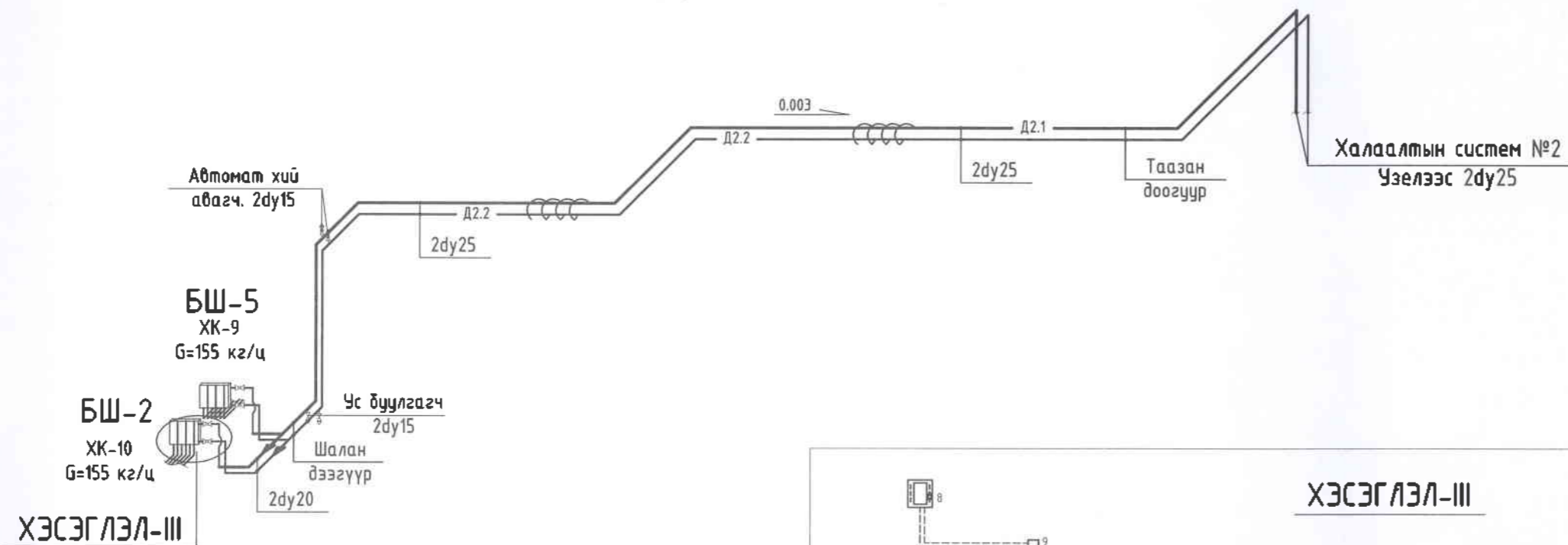
ХЭСЭГЛЭЛ-I



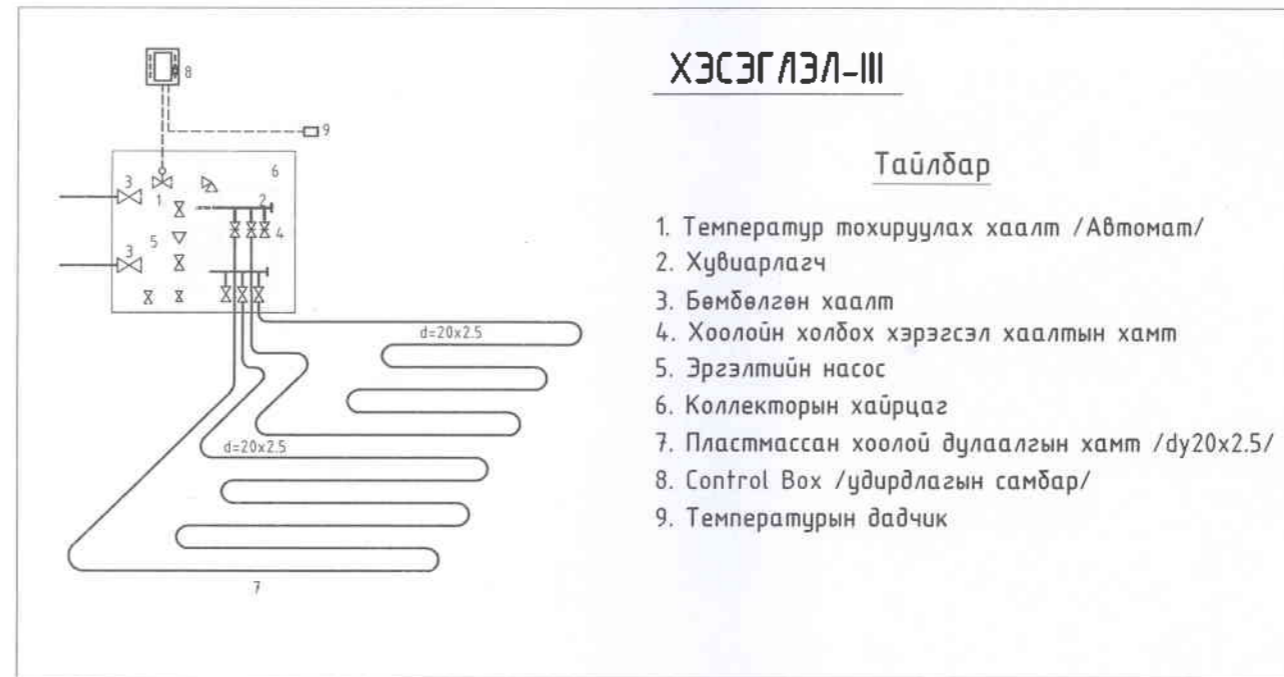
ХЭСЭГЛЭЛ-II



| | | | | | | |
|--|---|---------------------|--------------|----------------|----------|---------------|
|  M1 MEDES LLC | Хөвсгөл аймгийн, Мөрөн сум. 8-р цэцэрлэгийн өргөтгөлийн 150-Н ХҮҮХДИЙН ЦЭЦЭРЛЭГИЙН БАРИЛГА | | | | | Үе шат А.3 |
| | Халаалтын системийн тойм. | | | | | |
| | Инженер | <i>С.Даваацэрэн</i> | С.Даваацэрэн | ЕГ шифр: | Масштаб: | |
| Гүйцэтгэсэн | <i>Б.Мөнхөө</i> | Б.Мөнхөө | ТГ шифр: | Зургийн дугаар | Хуудас | |
| Эм Энэ Пу И Эс ХХК | Шалгасан | <i>С.Даваацэрэн</i> | М-02/22 | ХАС-12 | 16 | |



ХЭСЭГЛЭЛ-III



ХЭСЭГЛЭЛ-III

Тайлбар

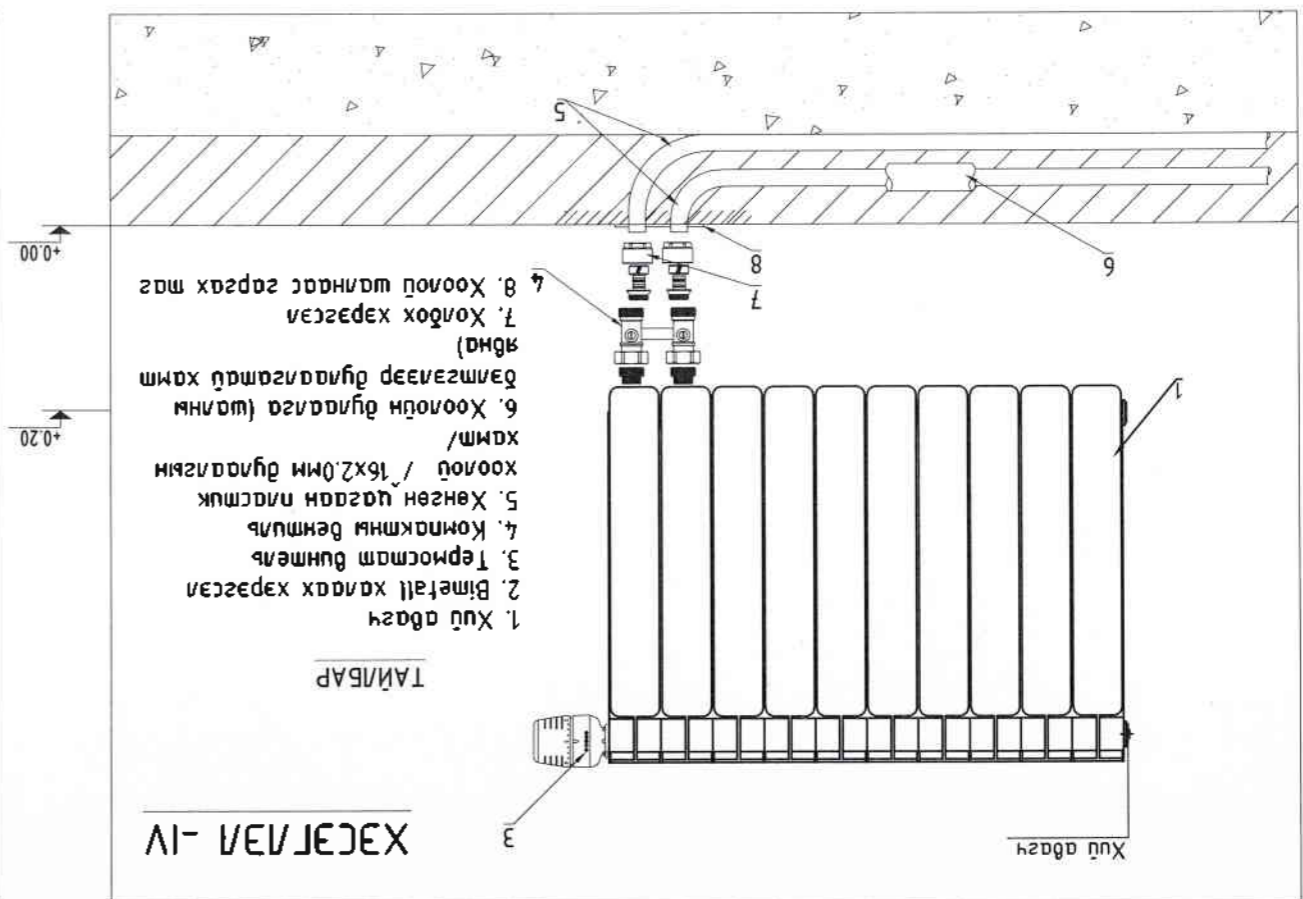
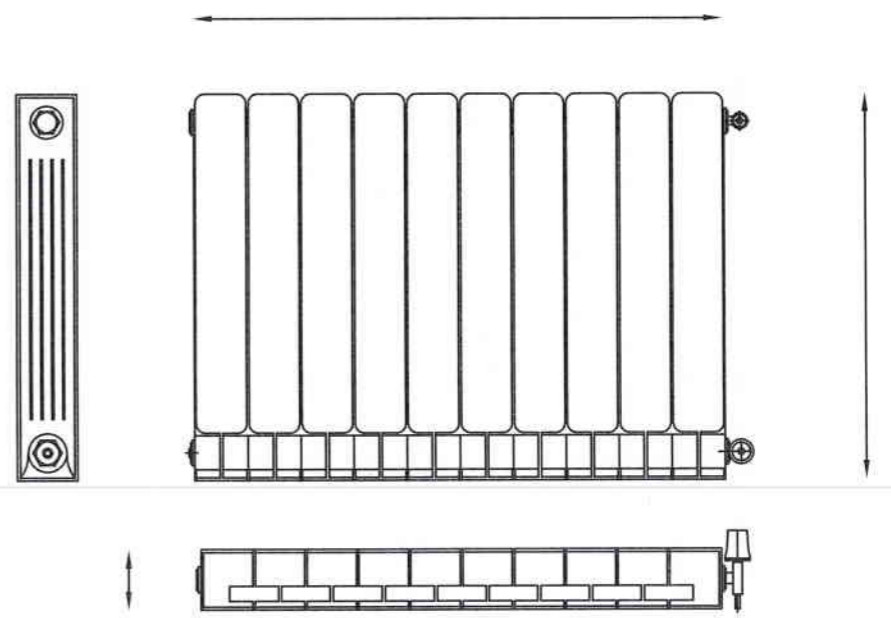
1. Температур тохируулах хаалт /Автомат/
2. Хувиарлагч
3. Бөмбөлгөн хаалт
4. Хоолойн холбох хэрэгсэл хаалтын хамт
5. Эргэлтийн насос
6. Коллекторын хайрцаг
7. Пластмассан хоолой дулаалгын хамт /dy20x2.5/
8. Control Box /удирдлагын самбар/
9. Температурын датчик

| | | | | | |
|--------------------|---|---------------------|--------------|----------|---------------|
| | Хөвсгөл аймгийн, Мөрөн сум. 8-р цэцэрлэгийн өргөтгөлийн 150-Н ХҮҮХДИЙН ЦЭЦЭРЛЭГИЙН БАРИЛГА | | | | Үе шат А.3 |
| | Халаалтын системийн тойм. | | | | |
| | Инженер | <i>С.Даваацэрэн</i> | С.Даваацэрэн | ЕГ шифр: | |
| Гүйцэтгэсэн | <i>Б.Мөнхөө</i> | Б.Мөнхөө | - | М1:100 | 2022.01 |
| Эм Энд Пи И Эс ХХК | Шалгасан | <i>С.Даваацэрэн</i> | С.Даваацэрэн | ТГ шифр: | Хуудас |
| | | | | М-02/22 | ХАС-13 |
| | | | | | 16 |

| Ханаах хэрэгслийн марк | Ханаах хэрэгслийн төрөл | Ханаах хэрэгслийн зураг | Жин /кг/ | Ажлын дарам /дар/ | Дулааны загсгах явд /Вт/ | Ханаах хэрэгслийн мөрөн | Ханаах хэрэгслийн хондоолмоу | REVOLUTION BIMETALL 350V | 2 |
|------------------------|-------------------------|-------------------------|----------|-------------------|--------------------------|-------------------------|------------------------------|--------------------------|----|
| | | | 30 | 30 | 1.42 | 122 | | | 80 |
| | | | 30 | 30 | 1.82 | 160 | | | 80 |
| | | | 30 | 30 | 1.82 | 160 | | | 80 |

Ханаах хэрэгслийн үзүүлэлт /1-сүлжээр авсан/

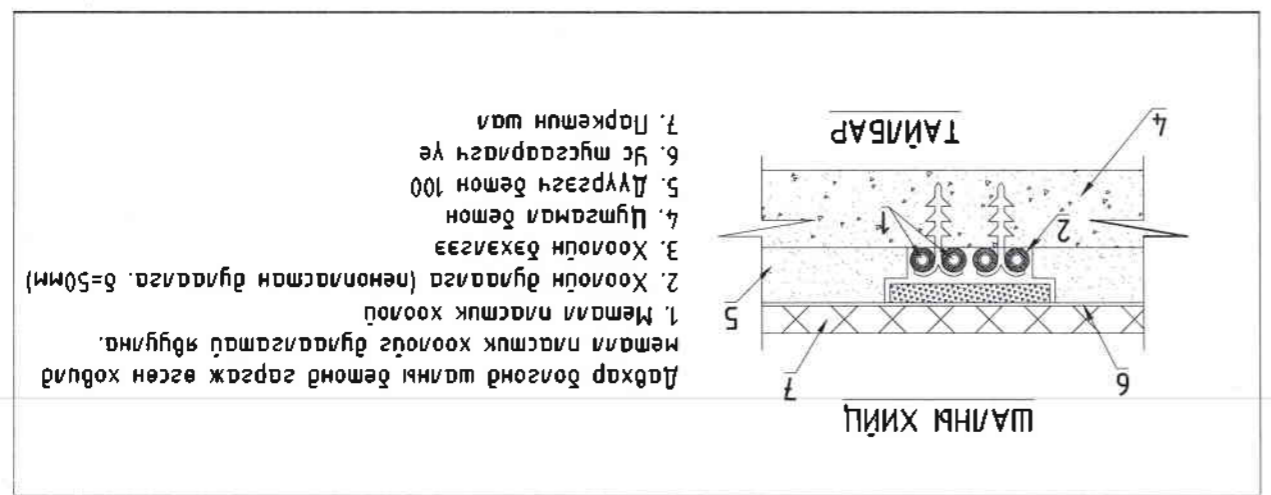
Хэмжээ /1-сүлжээр авсан/



1. Хүү авгач
2. Bimetall ханаах хэрэгслийн мөрөн
3. Термосласт бундаль
4. Компактны бетон
5. Хөнгөн цагаан пластук хондоу /16x2.0мм дулаалагч хамт/
6. Хоолойн дулаалагч (шань) хамт
7. Хондох хэрэгслийн мөрөн
8. Хоолойн шиндэс загсгах маг

ХЭСЭГ 1/1 - IV

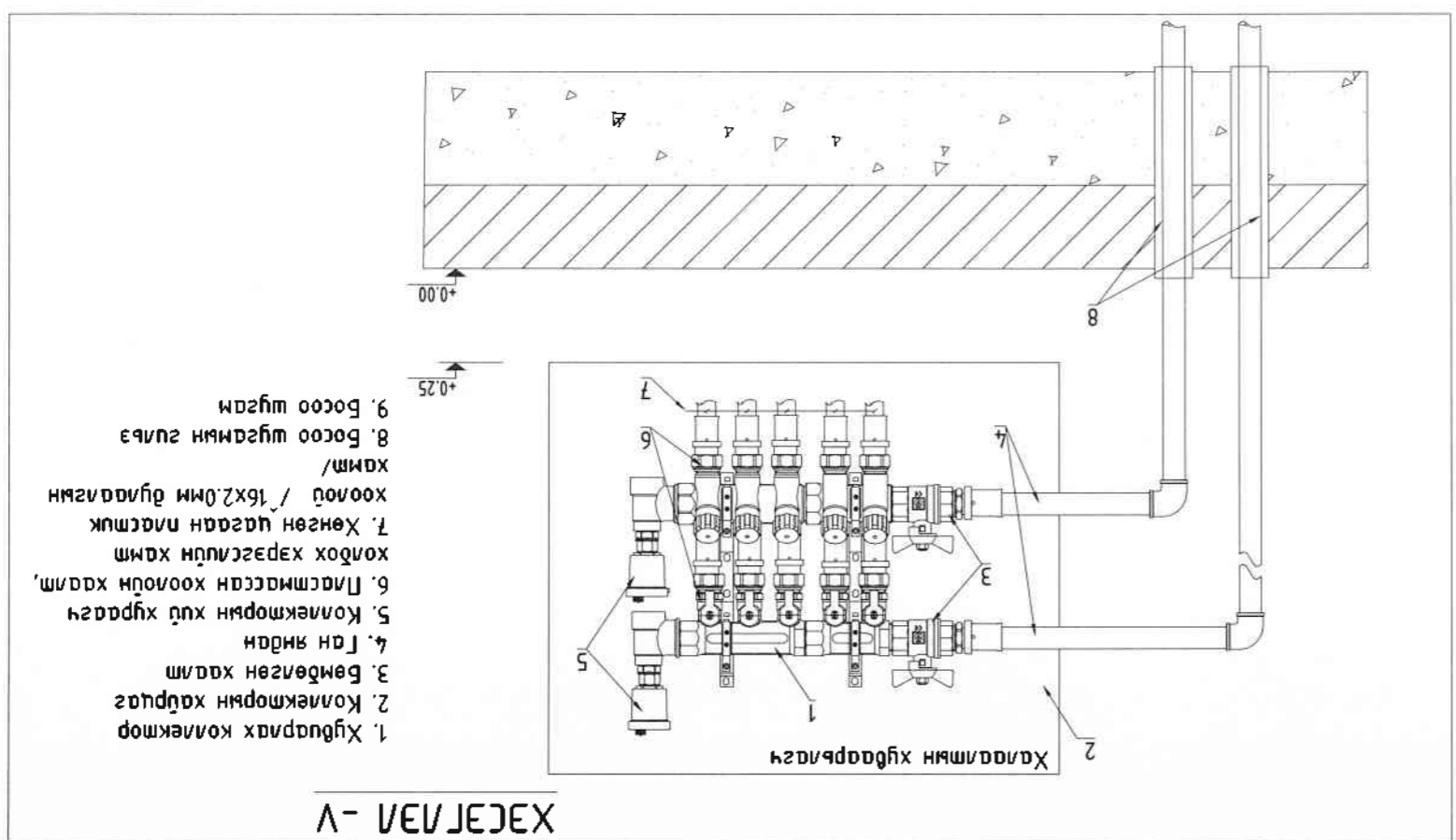
ТАЙЛАР



1. Металл пластук хоолой
2. Хоолойн дулаалагч (немопласласт дулаалагч, б=50мм)
3. Хоолойн бэхлэгч
4. Цугамал бетон
5. Дүүргэгч бетон 100
6. 5с муссаарлагч үе
7. Паркетин шал

ШАНЬ ХИЙЦ

ТАЙЛАР



1. Хуураах коллектор
2. Коллекторын хэргэс
3. Бөмбөгөн хамт
4. Ган яндан
5. Коллекторын хүү хураагч
6. Пластмассан хоолойн хамт
7. Хөнгөн цагаан пластук хоолой /16x2.0мм дулаалагч хамт/
8. Босоо шугамын гууль
9. Босоо шугам

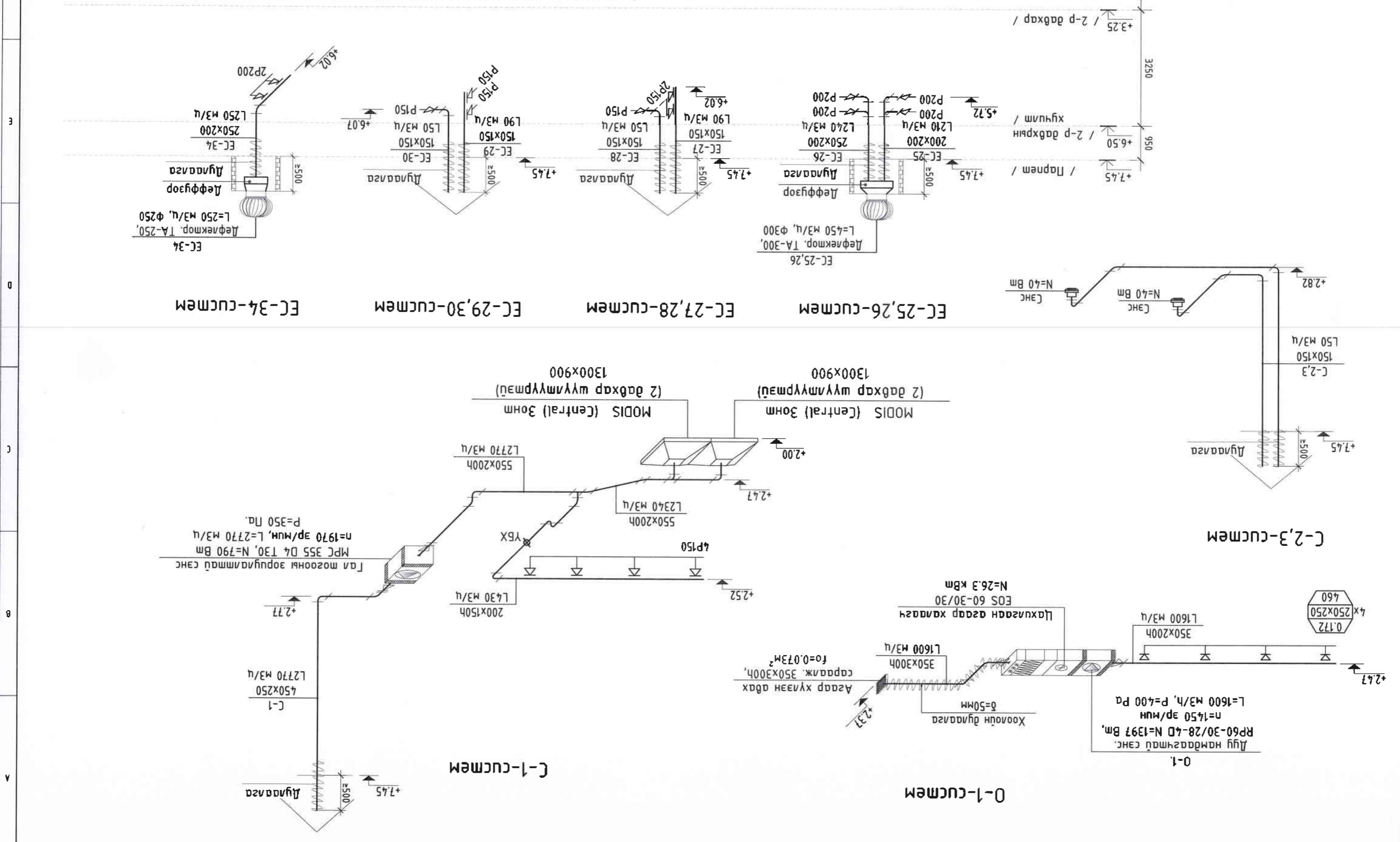
ХЭСЭГ 1/1 - V

| | | | | | | | |
|--------------------|-------------|-------------|----------|----------|---------|---------|---------|
| | Инженер | Ц.Дабдарагч | ET шурф: | Масштаб: | M:1:100 | Огноо | 2022.01 |
| | Гүйцэтгэсэн | Б.Мөнхөө | TT шурф: | Хугацаа | ХАС-14 | Хугацаа | 16 |
| ЭМ Эмб ПУ И ЭС ХХК | Шалсан | Ц.Дабдарагч | М-02/22 | | | | |

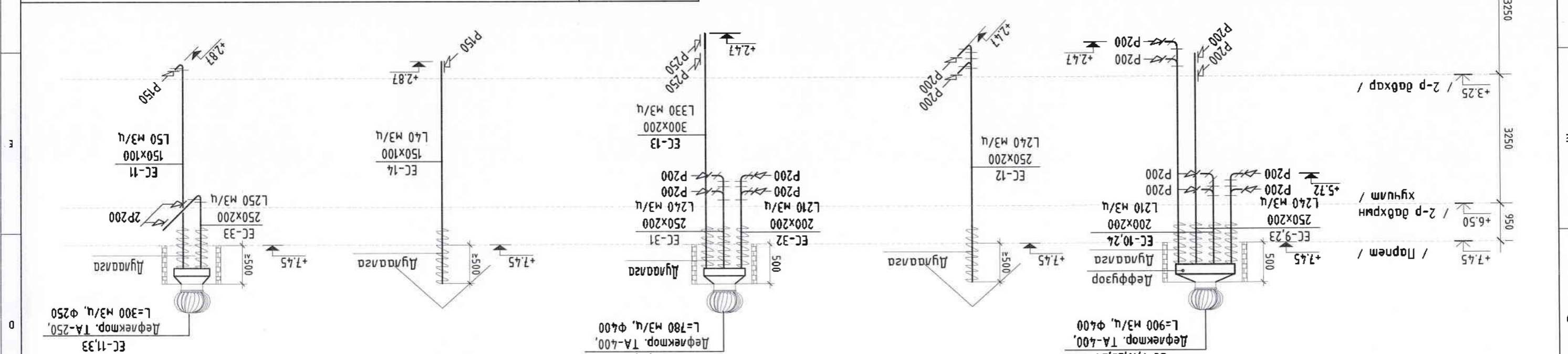
Хөдсгөл аймгийн, Мөрөн сум, 8-р тэцэрлэгийн өргөмжлөлийн 150-Н ХҮҮХДИЙН ЦЭЦЭРЛЭГИЙН БАРИЛА

Ханаагийн сүстмийн хэсэглэлүүд

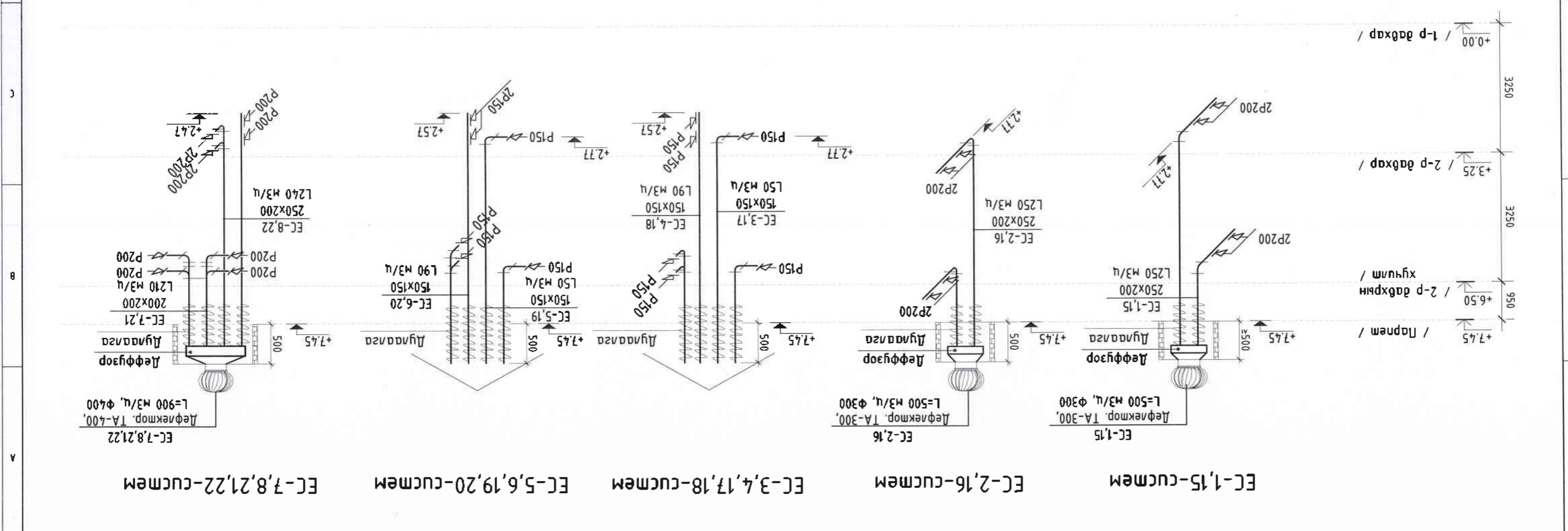
| | | | | | | | | | | | |
|--|--|---|--|--|--|--|--|------------------------------|--|----------|--|
| 150-Н ХҮҮХАДИН ЦЕЛРЭЛТИН БАРИЛГА Хөдсөн дүмбүүн, Мөрөн сүм - 8-р чөлөөтэй өргөсгөвчүүд Агаар сэлгээний системийн мөмб. | | MSPEB LLC Инженер Ц.Дабдарагч ET шүрл: | | MSPEB LLC Гүйцэтгэгч Б.Левин ET шүрл: | | MSPEB LLC Шаарсан Ц.Дабдарагч M-02/22 | | Хугацаа M1:100 2022.01 | | 16 АЗ | |
|--|--|---|--|--|--|--|--|------------------------------|--|----------|--|



| | | | | | | | |
|---|-----------------------|-------------------------------|----------------------------|---------------------------|----------|-------------------|-------------|
| 16 | Хүндэтгэсэн ХАС-16 | М-02/22 | ТЛ шурф: C. Даврагчаран | Инженер C. Даврагчаран | МЭӨС ЛЛС | МЭӨС ЛЛС И ЭС ХХК | Шагасан |
| 2022.01 | М1:100 | | ЭТ шурф: Б.Мөнхөө | Инженер Б.Мөнхөө | | | Гүйцэтгэсэн |
| Огноо | Масштаб: | | | | | | |
| А.3 | Үе шам | Агаар сэлгээний сүсэгний мөм. | | | | | |
| Хөдсөн дүмтүн, Мөрөн сүм, 8-р цацрагийн өргөсгөлийн 150-Н ХҮҮХДИЙН ЦЭЦЭРЛЭГИЙН БАРИЛА | | | | | | | |



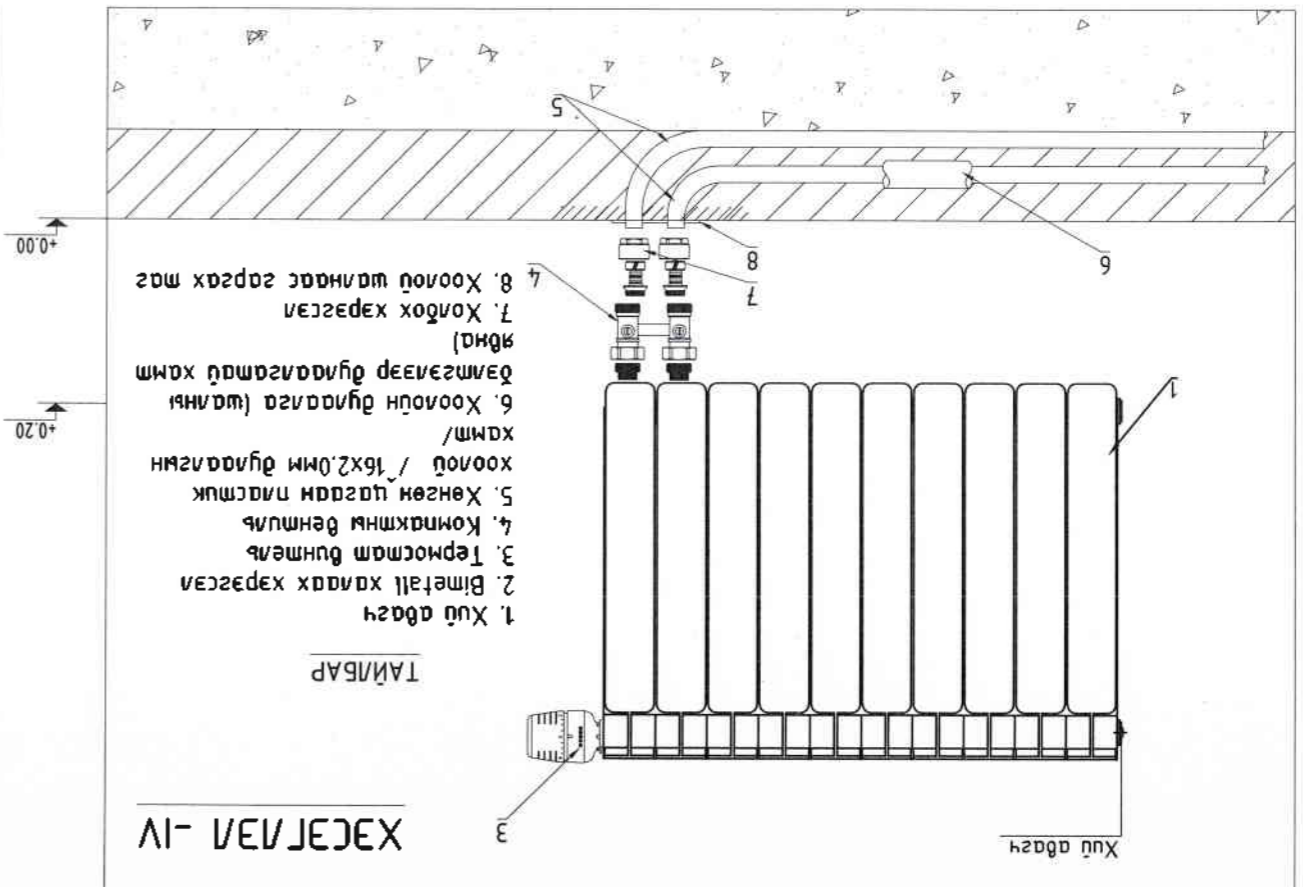
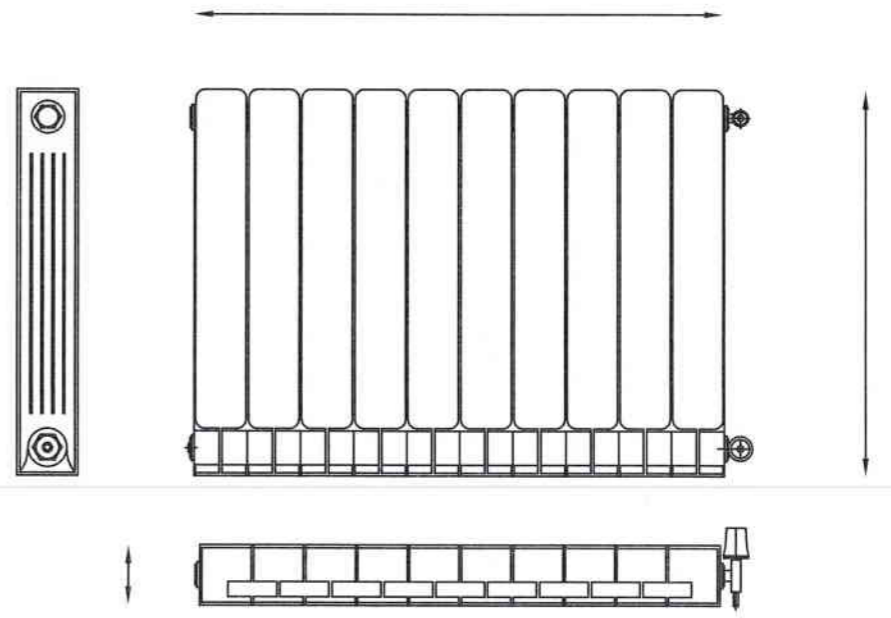
EC-11,33-сүсгэм EC-14-сүсгэм EC-13,31,32-сүсгэм EC-12-сүсгэм EC-9,10,23,24-сүсгэм



EC-7,8,21,22-сүсгэм EC-5,6,19,20-сүсгэм EC-3,4,17,18-сүсгэм EC-2,16-сүсгэм EC-1,15-сүсгэм

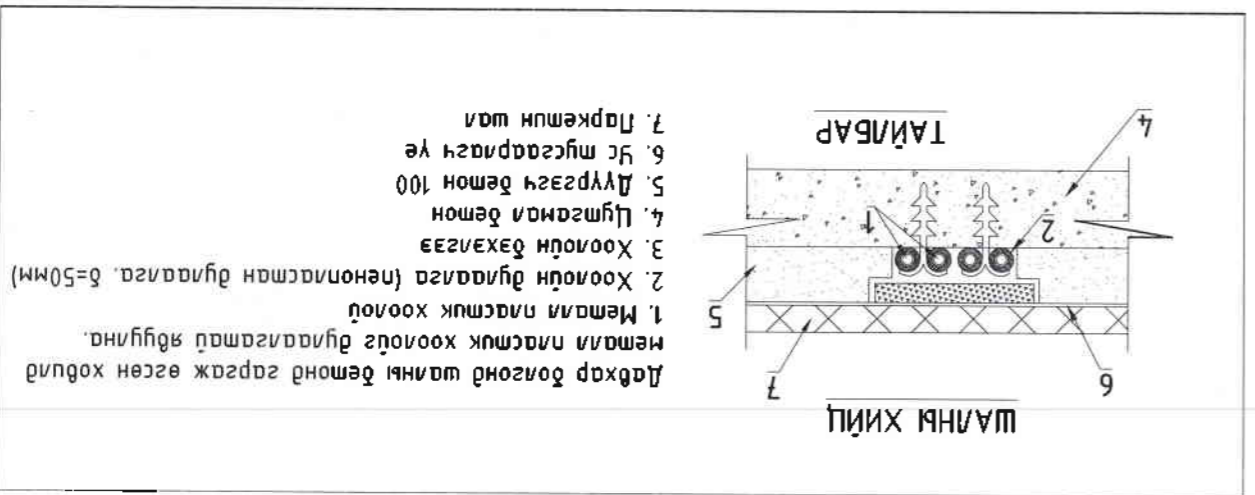
| Ханаах хэрэгсэлүүн марк | Ханаах хэрэгсэлүүн төрөл | Ханаах хэрэгсэлүүн хэмжээ | Ханаах хэрэгсэлүүн тоо | Ханаах хэрэгсэлүүн нийт хэмжээ | Ханаах хэрэгсэлүүн үнэ | Ханаах хэрэгсэлүүн нийт үнэ |
|--------------------------|--------------------------|---------------------------|------------------------|--------------------------------|------------------------|-----------------------------|
| REVOLUTION BIMETALL 350V | Дорооч хөдөөлмтэй | 122 | 142 | 30 | >200 | 410 |
| REVOLUTION BIMETALL 500V | Дорооч хөдөөлмтэй | 160 | 182 | 30 | >200 | 564 |
| Ханаах хэрэгсэлүүн марк | Ханаах хэрэгсэлүүн төрөл | Ханаах хэрэгсэлүүн хэмжээ | Ханаах хэрэгсэлүүн тоо | Ханаах хэрэгсэлүүн нийт хэмжээ | Ханаах хэрэгсэлүүн үнэ | Ханаах хэрэгсэлүүн нийт үнэ |
| Ханаах хэрэгсэлүүн марк | Ханаах хэрэгсэлүүн төрөл | Ханаах хэрэгсэлүүн хэмжээ | Ханаах хэрэгсэлүүн тоо | Ханаах хэрэгсэлүүн нийт хэмжээ | Ханаах хэрэгсэлүүн үнэ | Ханаах хэрэгсэлүүн нийт үнэ |

Ханаах хэрэгсэлүүн үнэ/м /1-сүхээр өрсөн/ Хэмжээ /1-сүхээр өрсөн/



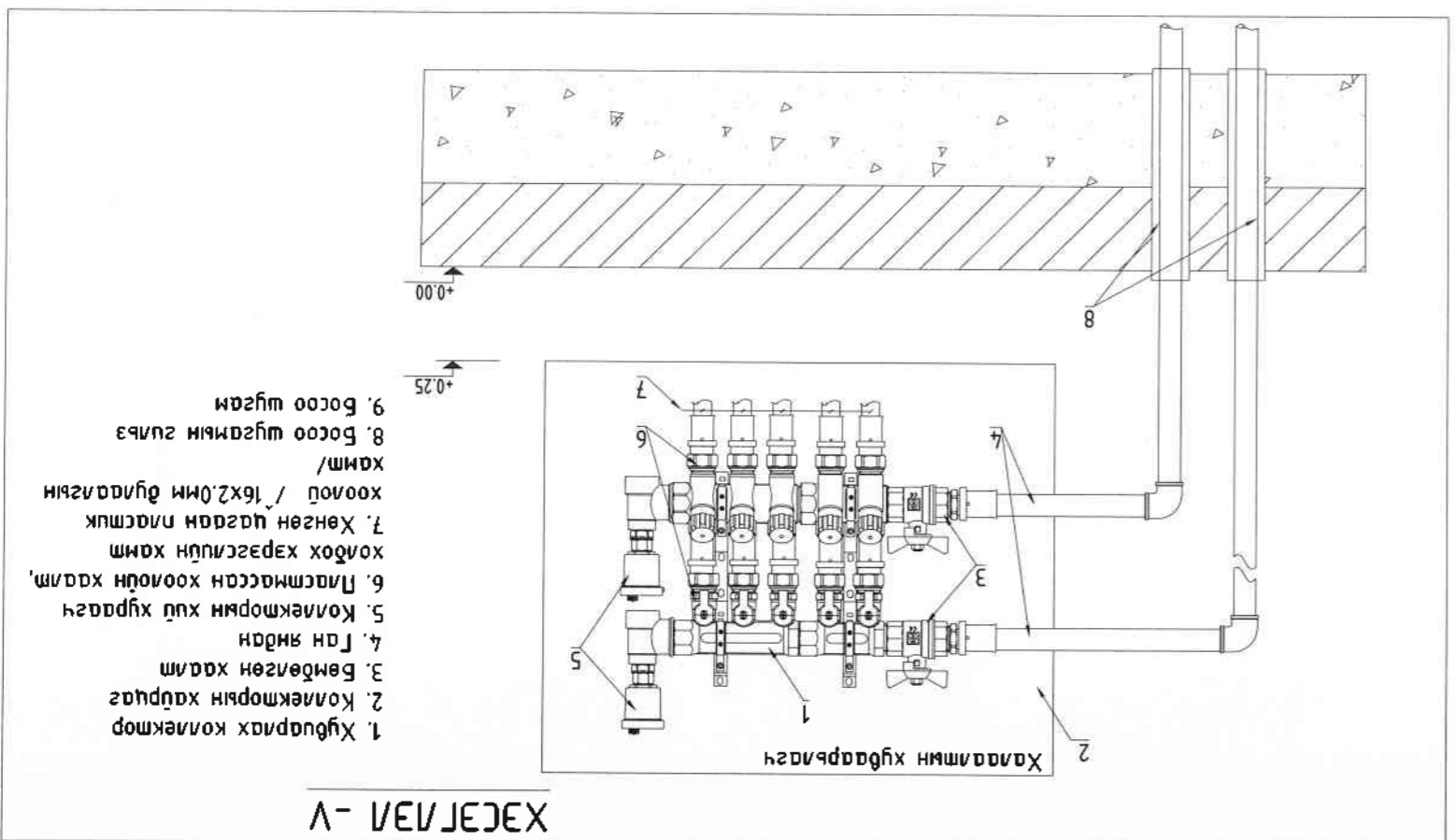
1. Хүй абагч
2. Bimetall ханаах хэрэгсэл
3. Термостат бүтээгдэхүүн
4. Комкатны вентиль
5. Хөнгөн цагаан пластук
6. Хоолойн дулаалга (шаны хамт)
7. Холбох хэрэгсэл
8. Хоолой шанаас гаргах заг

ХЭСЭГ 1/1 - IV



1. Металл пластук хоолой
2. Хоолойн дулаалга (неопластман дулаалга, б=50мм)
3. Хоолойн бэхлээ
4. Цугтамал бетон
5. Дүүргэгч бетон 100
6. 5с тусгаарлагч үе
7. Паркетин шал

ШАНЫ ХИЙЦ



1. Хүйдрлах коллектор
2. Коллекторын хайрцаг
3. Бөмбөгөн хаал
4. Ган яндан
5. Коллекторын хүй хураагч
6. Пластмасан хоолойн хаал
7. Хөнгөн цагаан пластук
8. Босоо шугамын гуйвч
9. Босоо шугам

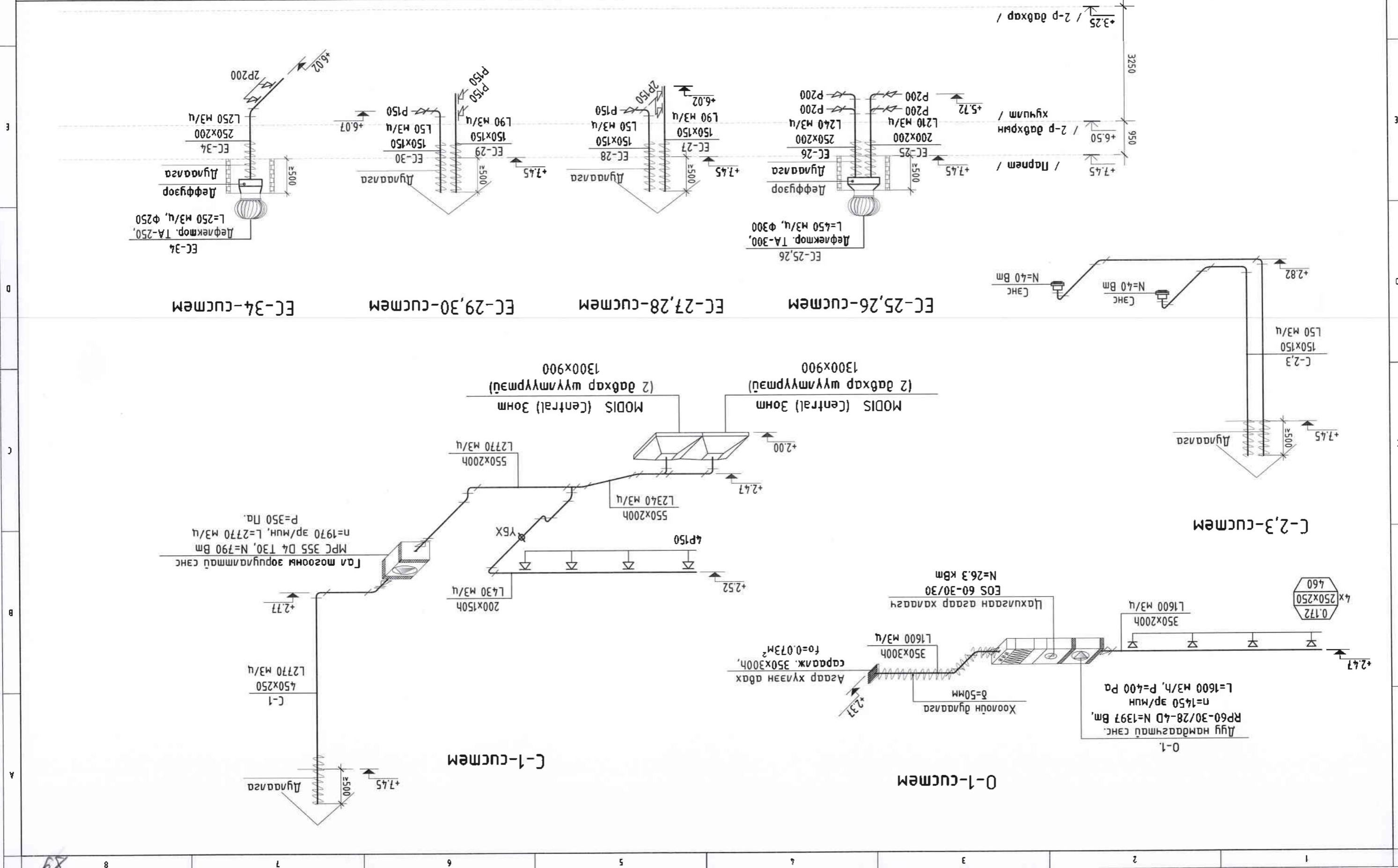
ХЭСЭГ 1/1 - V

| | | | | | | | | | |
|--------------------|-----------|-----------|-----------|-----------|-----------|-----------|-----------|-----------|-----------|
| ЭМ Энэ ЛУ И ЭС ХХК | МЭРЭС LLC | Инженер | Инженер | Инженер | Инженер | Инженер | Инженер | Инженер | Инженер |
| Мэргэжлээ | Мэргэжлээ | Мэргэжлээ | Мэргэжлээ | Мэргэжлээ | Мэргэжлээ | Мэргэжлээ | Мэргэжлээ | Мэргэжлээ | Мэргэжлээ |
| Хугацаа | Хугацаа | Хугацаа | Хугацаа | Хугацаа | Хугацаа | Хугацаа | Хугацаа | Хугацаа | Хугацаа |
| Хугацаа | Хугацаа | Хугацаа | Хугацаа | Хугацаа | Хугацаа | Хугацаа | Хугацаа | Хугацаа | Хугацаа |

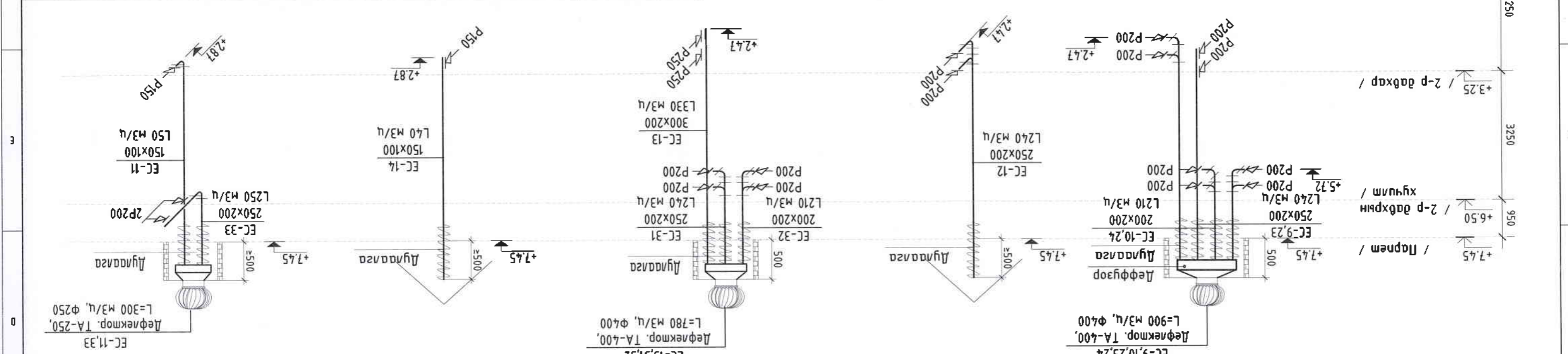
Хөдсөн агуулгын Мөрөн сүм. 8-р цацаралзүйн өргөмжлүүн 150-Н ХҮҮХДИЙН ЦЭЦЭРЛЭЙН БАРИЛА

Ханаагийн системийн хэсэглэлүүд.

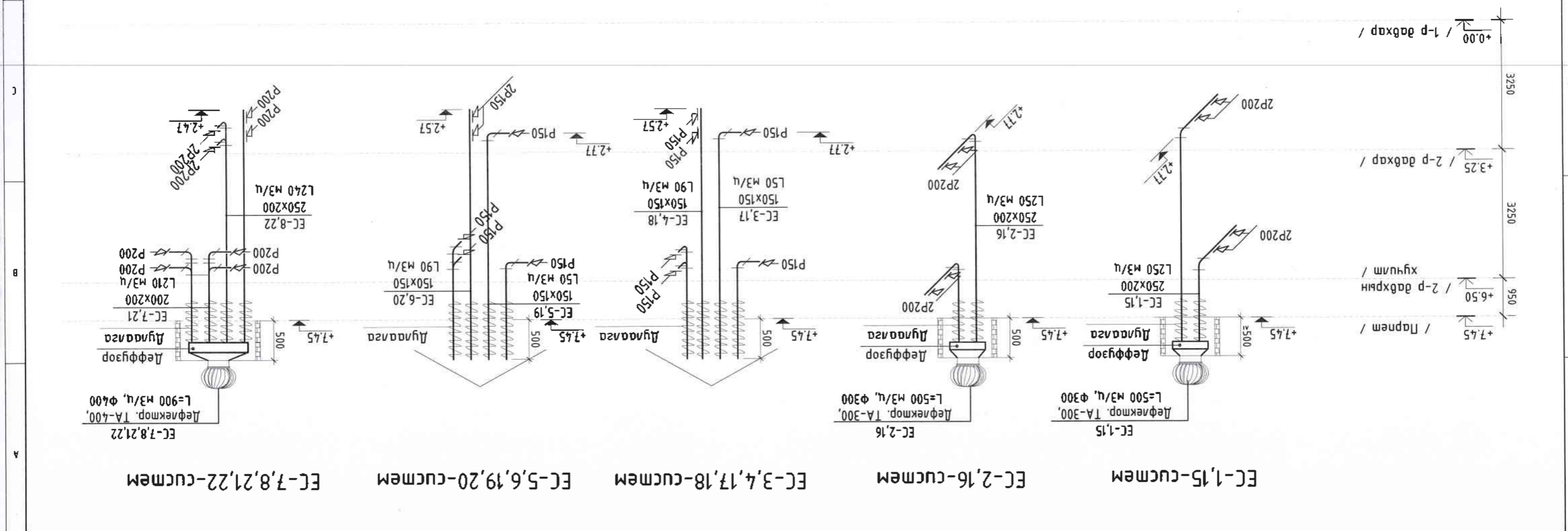
| | | | | | |
|--|---------------|--------------------------------|----------|------------|---------------|
| Хөдсгөл агуулгын, Мөрөн сүм, 8-р цацаргагчийн өргөтгөлийн 150-Н ХҮҮХДИЙН ЦЭЦРЭЛЭЙН БАРИЛТА | | Асар сэлгээмийн системийн мөм. | | Үе шам А.Э | |
| Инженер | Ц.Лабданзэрэн | ЭТ шурф: | Масштаб: | М:1:100 | Огноо 2022.01 |
| Гүйцэтгэсэн | Б.Лувсан | ТТ шурф: | ХАС-15 | Хүндэт | 16 |
| Шаарсан | Ц.Лабданзэрэн | М-02/22 | ХАС-15 | Хүндэт | 16 |
| ЭМ ЭМӨ ЛУ И ЭС ХХК | | MSPES LLC | | | |



| | | | | | | | |
|--|--|--|--|---|--|---|----|
| 150-Н ХҮҮХДИЙН ЦЭЦЭРЛЭЙН БАРИЛГА Хөдсөн дүмгэл, Мөрөн сум, 8-р цэцэрлэгийн өргөмжлөлийн Агаар сэлгээний сүсэмжүүн мөм. | | Инженер Ц.Дабдарагч Т.ушвр: Машааб: М1:100 Огноо: 2022.01 Хугацаа: ХАС-16 | | ЭМ ЭНД ТУ И ЭС ХХК МЭРЭС LLC Гүйцэтгэсэн Б.Мөнхөө Ц.Дабдарагч Т.ушвр: М-02/22 | | 8 | А3 |
|--|--|--|--|---|--|---|----|



EC-11,33-сүсэм EC-14-сүсэм EC-13,31,32-сүсэм EC-12-сүсэм EC-9,10,23,24-сүсэм



EC-7,8,21,22-сүсэм EC-5,6,19,20-сүсэм EC-3,4,17,18-сүсэм EC-2,16-сүсэм EC-1,15-сүсэм

| | | | | | | | | |
|----|---------------------|-------------------------|--|--------------------|-----------|---------------------|-------------------------|--------------------|
| А3 | 8 | 7 | 6 | 5 | 4 | 3 | 2 | 1 |
| | Хугацаа 2022.01 | М-2үү Масштаб: | Э.Давсдорж Э.Давсдорж | Инженер | МЭРЭС LLC | Инженер | Э.Давсдорж | Э.Давсдорж |
| | ТТ шурф: M-02/22 | Эргүүлэн дугаар ГД-1 | Шалгарсан | Эм Энхтүвшин Э.ХХК | Шалгарсан | ТТ шурф: M-02/22 | Эргүүлэн дугаар ГД-1 | Хугацаа 2022.01 |
| | Үе шам А.3 | Огноо | Зургууд бүрдэл, манх мандэг, дагдан хэрэглэгдэх зургууд жасгаам. | Инженер | МЭРЭС LLC | Инженер | Э.Давсдорж | Э.Давсдорж |

Хөдсөн дүмэг, Мөрөн сум.
"8-р ЦЭЦРЛЭГИЙН ӨРГӨТӨЛИЙН 150 ХҮҮХДИЙН ЦЭЦРЛЭГИЙН БАРИЛГА"

| | | |
|---|--------------------|---|
| 1 | Серв 01-015-1 | Хоолойн үл хөдлөх мугилгур |
| 2 | Серв Г-991-1 0ын 1 | Цугаармаг бетон судас, судсууд эргэлтүүн өнцөг, компенсаторын нуш |
| 3 | Серв ТБУ-08 | Үсгармаг бетон судас |
| 4 | Серв Г-991-1 0ын 2 | Бетон худаг |

Дагдан хэрэглэгдэх зургууд жасгаам

| | | |
|-----|--------------------------------------|-------------|
| А/В | Нэр | Тэмдэглэгээ |
| 1 | Халаамтын өгөх шугам /2-р хэлхээнд/ | Д2.1 |
| 2 | Халаамтын бүтэц шугам /2-р хэлхээнд/ | Д2.2 |
| 3 | Хэрэгцээний халуун усны өгөх шугам | Д3 |
| 4 | Хэрэгцээний халуун усны бүтэц шугам | Д4 |
| 5 | Хүйтэн усны шугам | Д1 |
| 3 | Яндан хоолойн дугаар | |
| 4 | Яндан хоолойг үсрэх налуу | |
| 5 | Онцлог цэглэн дугаар | Э |
| 6 | Үл хөдлөх мугилгур (ҮХТ) | Г x x x x x |
| 7 | Компенсатор (П-хэлбэрийн зөөлөгч) | |
| 8 | Эргэлтүүн өнцөг (ЭӨ) | |
| 9 | Хоолойн шмакжар | |
| 10 | Хаалт /Вентиль/ | |
| 11 | Үс дугаар | |
| 12 | Хүл дугаар | |

| | | | |
|-----|--------|--|-----------------|
| Д/В | Формат | Нэрс | Зургууд жасгаам |
| 1 | А3 | Зургууд бүрдэл, манх мандэг, дагдан хэрэглэгдэх зургууд жасгаам. | ГД-1 |
| 2 | А3 | Тайлбар, доршуулын схем, дугаарны ачаалаа. | ГД-2 |
| 3 | А3 | Гадна дугаарны шугамын байгууламт. | ГД-3 |
| 4 | А3 | Үсгарамын шом, хөндлөн озгомог 1-1, 2-2. | ГД-4 |
| 5 | А3 | Судас дахь үл хөдлөх мугилгур (ҮХТ) -н байгууламт, озгомог 1-1, компенсаторын нуш К-1. | ГД-5 |
| 6 | А3 | Судсуудын дагуу судсуудын эвсгэм (онцлог цэг 3-8). | ГД-6 |
| 7 | А3 | Дугаарны худаг (ДХ-1)-н байгууламт, озгомог 1-1, /одоо багсаа/ | ГД-7 |
| 8 | А3 | Дугаарны худаг (ДХ-2)-н байгууламт, озгомог 1-1, /шунээр хууц/ | ГД-8 |
| 9 | А3 | Материалын мугилгур. | ГД-9 |
| 10 | А3 | Материалын мугилгур. | ГД-10 |

ГАННА ДУЛААНЫ ШУГАМЫН БАЙГУУЛАЛТ.



ЗӨВШӨӨРСӨН:

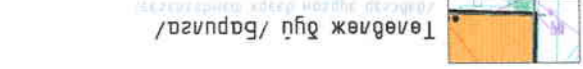
"ХӨВСГӨЛ ДУЛААНЫ СТАНД" ТӨХК-УН

Ерөнхий инженер /Ш.Нямханд/

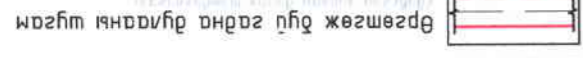


| | |
|---------|--------------------------------------|
| Тайлбар | 150н хүүхдүүн цэцэрлэгийн Төвөлж буй |
| 1 | Баруна |
| 2 | 8-р цэцэрлэг |
| 3 | Цагаасуун хамтас |
| 4 | Дэвсгэрмөрөн зочид буйдал |

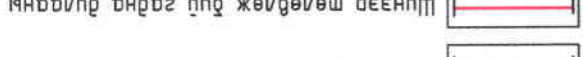
ТАНИХ ТЭМДЭГ



Төвөлж буй /баруна/



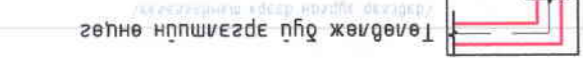
Өргөмжөж буй гадна дулааны шугам



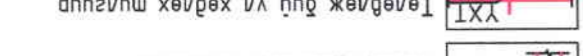
Шинээр төвөлжөж буй гадна дулааны шугам



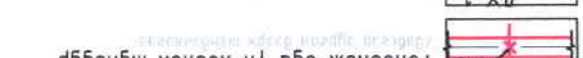
Төвөлж буй эргэлтийн өнцөг



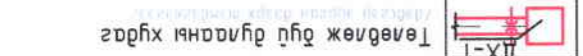
Төвөлж буй үн хөвдөж шугуур



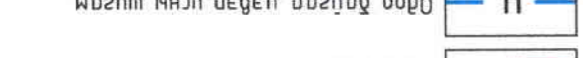
Төвөлж буй дулааны худас



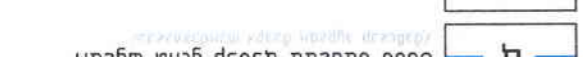
Одоо байгаа цэвэр усны шугам



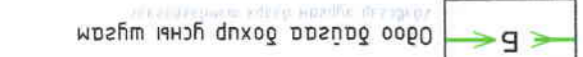
Одоо байгаа дохур усны шугам



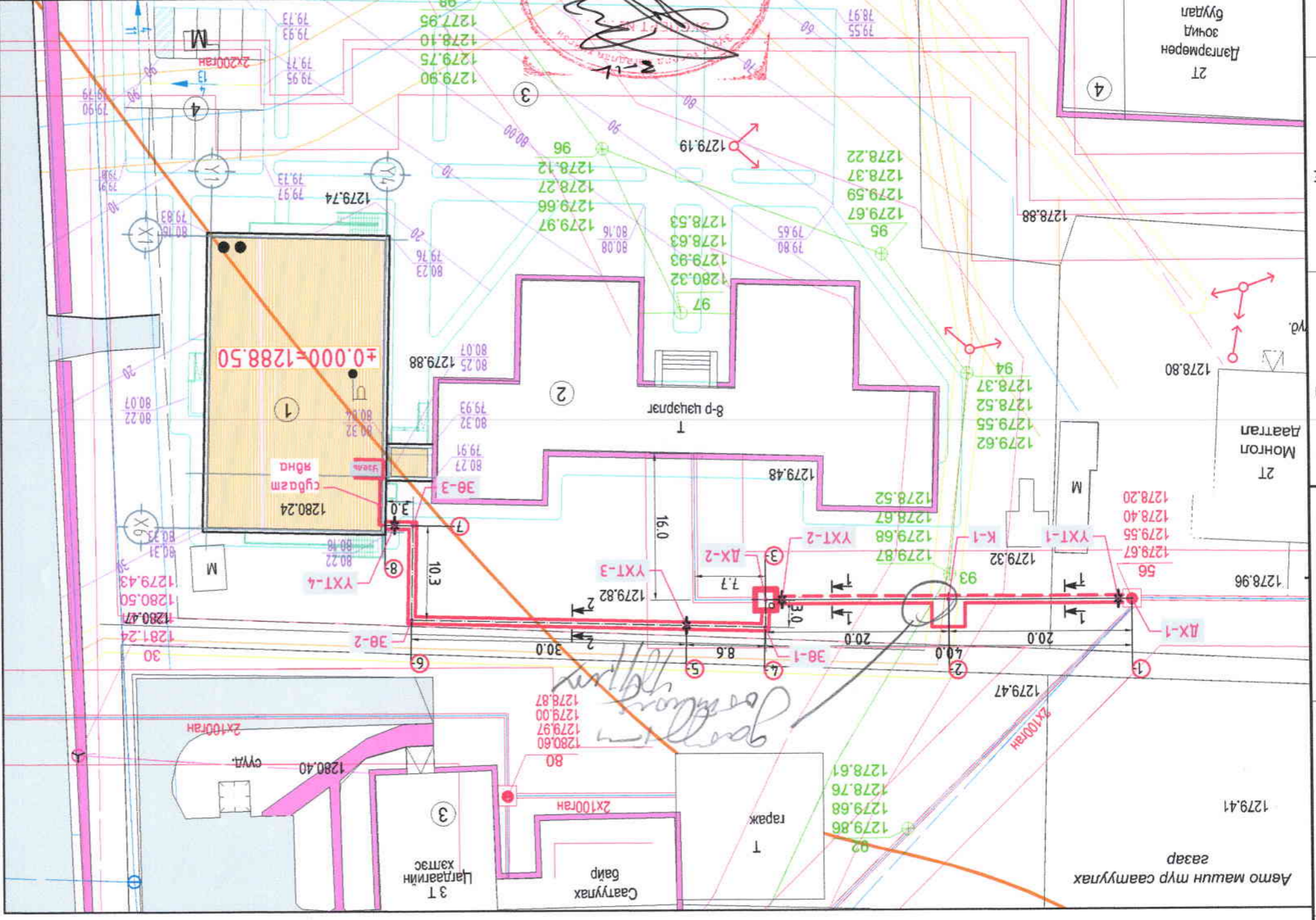
Одоо байгаа дулааны шугам



Хөдөөний шугам



Цахилгааны кабели



МАПЕС LLC

Инженер Э.Давсдорж

Гүйцэтгэсэн Э.Давсдорж

Шалгарсан Ш.Амарсүрэн

Хөдсгөл дүмэг, Мөрөн сум.

"8-р ЦЭЦЭРЛЭГИЙН ӨРГӨТӨЙНИЙ 150 ХҮҮХДИЙН ЦЭЦЭРЛЭГИЙН БАРИЛА"


Үе шам А.З

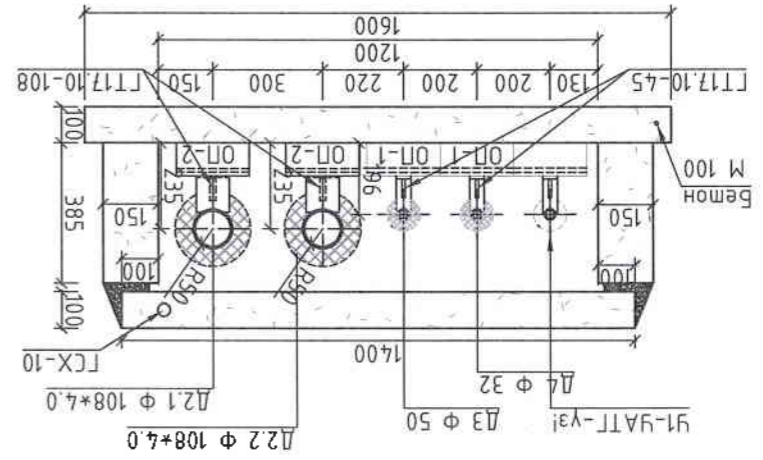
Огноо 2022.01

Масштаб: М: 500

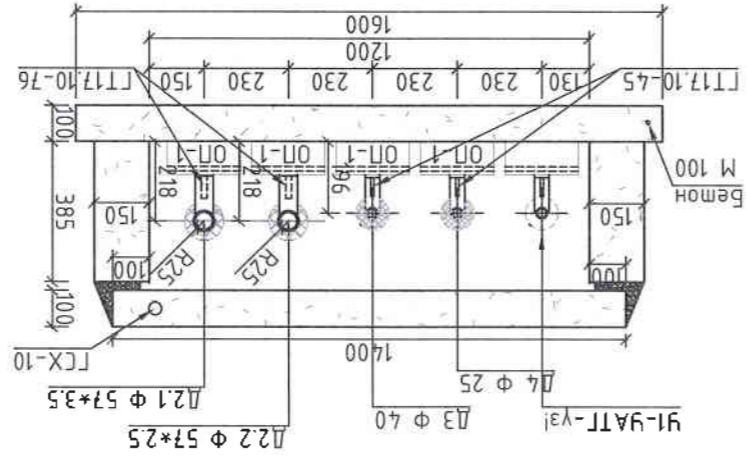
Хугацаа 9

А3

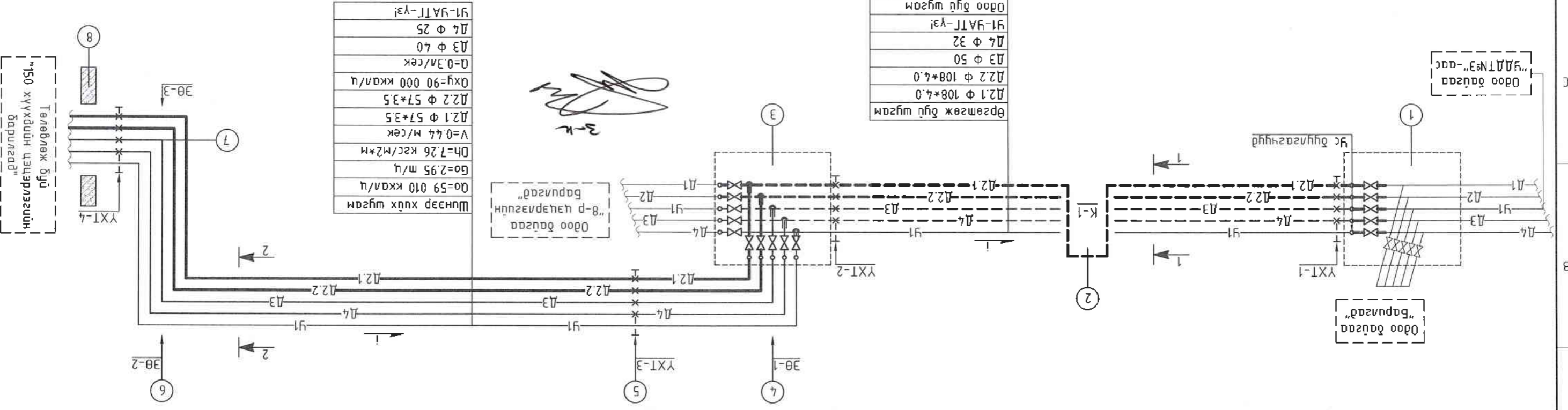
| | | | | | | | | |
|---|---|---|---|---|---------|--------------|---------------|--------------|
| 1 | 2 | 3 | 4 | 5 | 6 | 7 | 8 | А3 |
| | | | |  МРЭС LLC | Инженер | Э. Даврадорж | Машраб: М-2УД | Үе шам АЗ |
| | | | | | Инженер | Э. Даврадорж | Машраб: М-2УД | |
| | | | | | Цуврагч | С. Даврадорж | М-02/22 | |
| Хөдсөн аймга, Мөрөн сум "8-р ЦЭЦЭРЛЭГИЙН ӨРГӨТӨЙНИЙН 150 ХҮҮХДИЙН ЦЭЦЭРЛЭГИЙН БАРИЛГА" | | | | | | | | Үе шам АЗ |
| Үе шамын мөм, хөндлөн ослол 1-1, дагуулийн зураг (онцлог цаг 1-7). | | | | | | | | |
| 2022.01 | | | | | | | | |



Цуврагын зураг (ТИП - 3м): 1 - 1
М 1 : 20



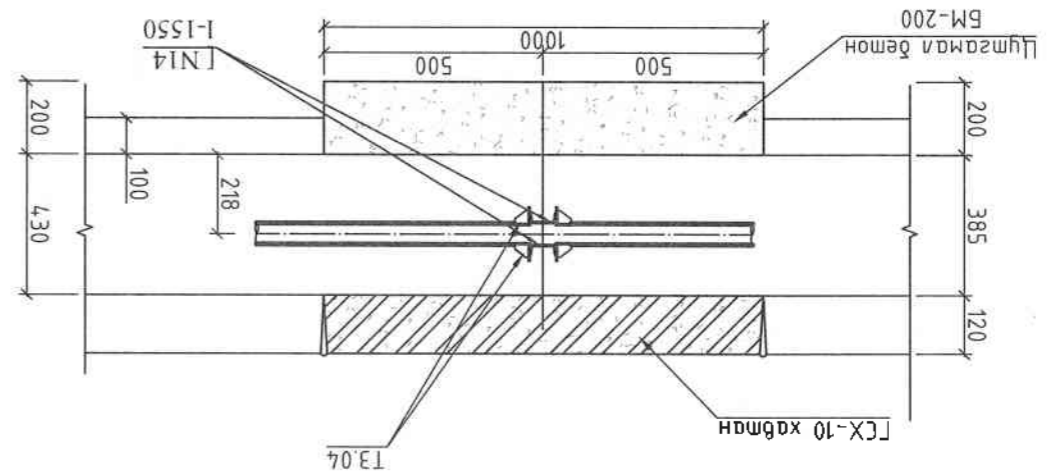
Цуврагын зураг (ТИП - 3м): 2 - 2
М 1 : 20



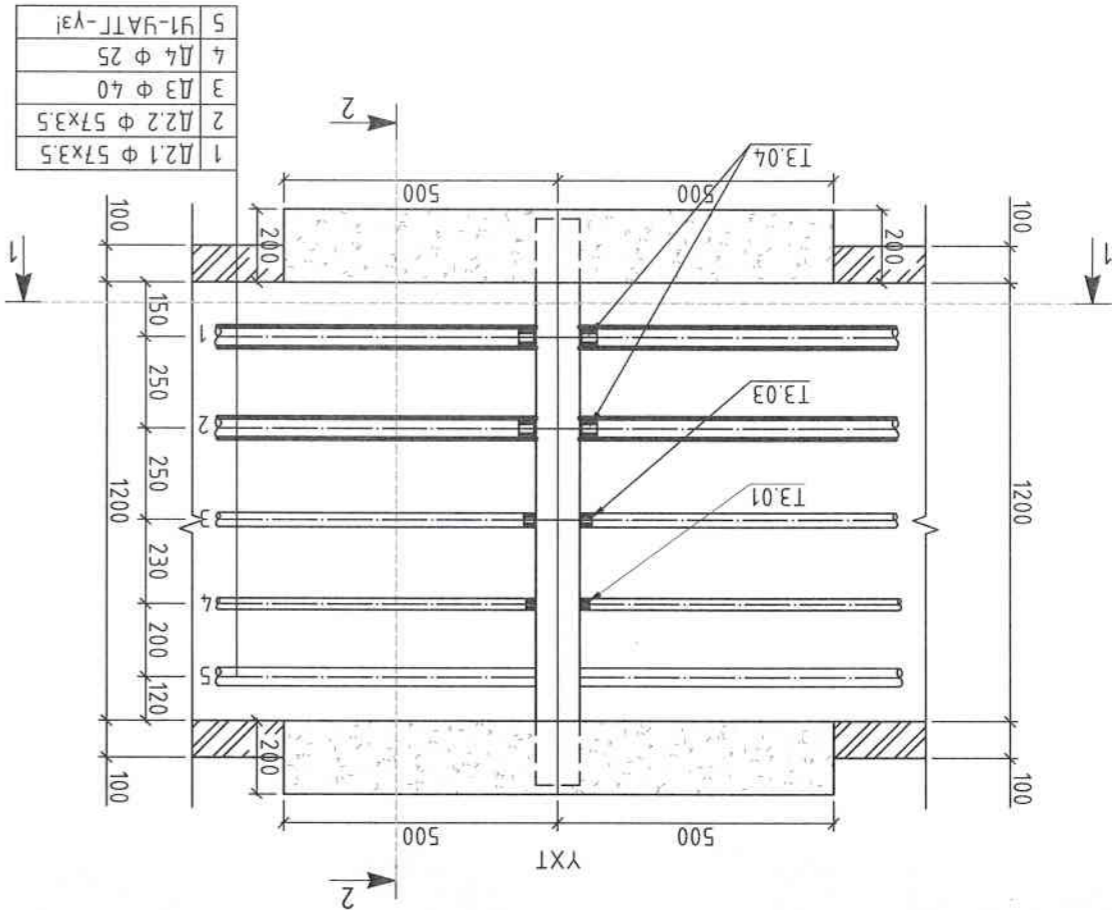
| | |
|-------------------|-----------------|
| Шуудар хувх шугам | Q=59 010 ккал/ч |
| Go=2.95 м/ч | |
| Dh=7.26 кгс/м²*м | |
| V=0.44 м/сек | |
| Qxy=90 000 ккал/ч | |
| Q=0.3м/сек | |
| Д3 Ф 40 | |
| Д4 Ф 25 | |
| У1-У4ТТ-УЭ! | |

| | |
|------------------|----------------|
| Өргөмж хув шугам | Д2.1 Ф 108*4.0 |
| | Д2.2 Ф 108*4.0 |
| Д3 Ф 50 | |
| Д4 Ф 32 | |
| У1-У4ТТ-УЭ! | |
| Одоо бүх шугам | Д2.1 Ф 76*3.5 |
| | Д2.2 Ф 76*3.5 |

Үе шамын мөм.
Машрабьу



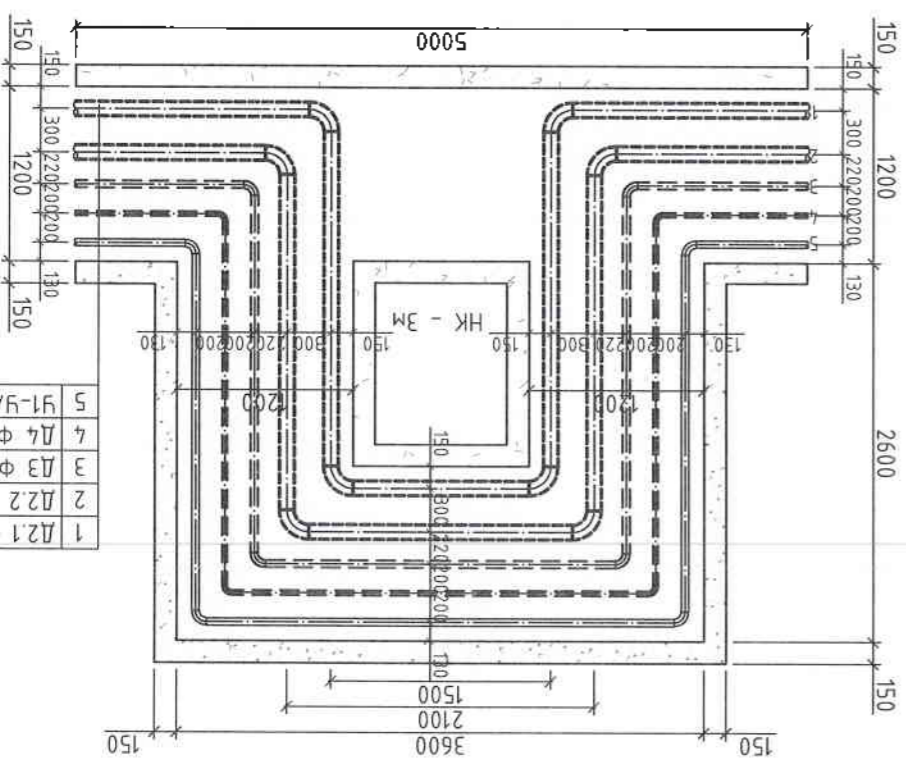
БАЙГУУЛАЛТ М:20



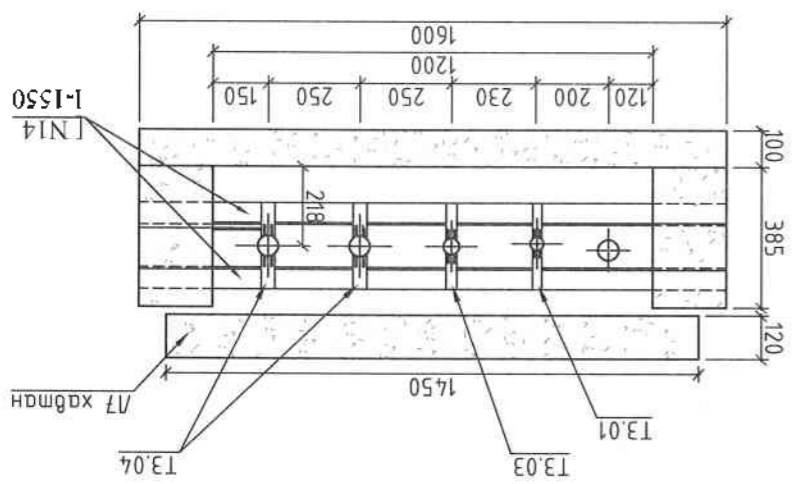
БАЙГУУЛАЛТ М:20

Компенсаторын таталмын хэмжээ

| | |
|--------------------------------|-----------|
| Эвнэвчлэн дугаар | 1 |
| Халамьны өсөх шугам (мм) | 63.3/2 |
| Халамьны буцах шугам (мм) | 51.3/2 |
| Д1; Д2 - Ф, (мм) | 108 * 4.0 |
| Хэ. халуун ус өсөх шугам (мм) | 44.1/2 |
| Д3 - Ф, (мм) | 50 |
| Хэ. халуун ус буцах шугам (мм) | 32.1/2 |
| Д4 - Ф, (мм) | 32 |
| L, м | 40 |



К - 1
М 1:50



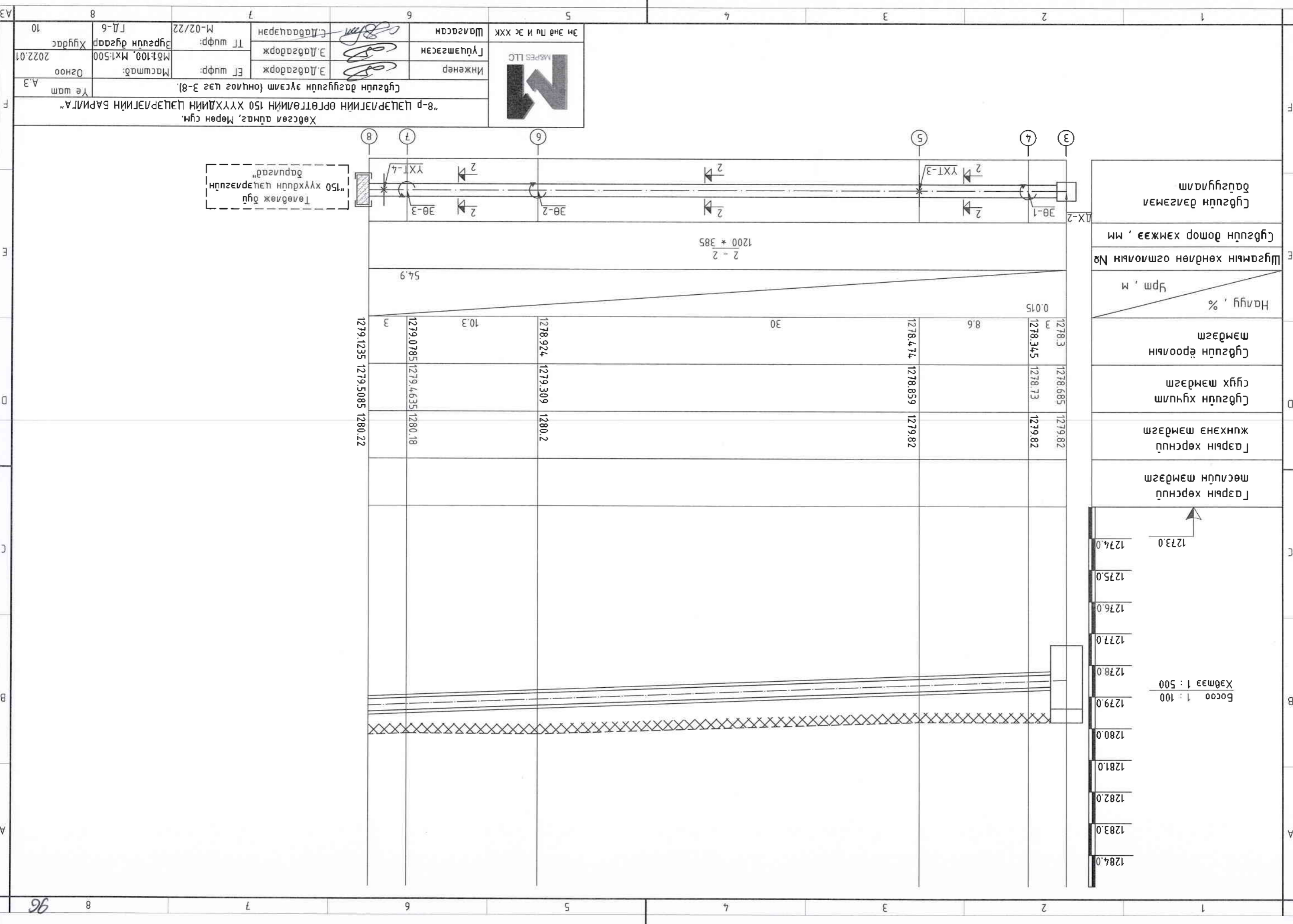
ОТЛОЛ 2 - 2 М:20

| | |
|---|----------------|
| 1 | Д2.1 Ф 108x4.0 |
| 2 | Д2.2 Ф 108x4.0 |
| 3 | Д3 Ф 50 |
| 4 | Д4 Ф 32 |
| 5 | Н1-Н4ТТ-УЭ1 |

Хөдсөл аймаг, Мөрөн сум
"8-р ЦЭЦЭРЛЭГИЙН ӨРГӨТЛИЙН 150 ХҮҮХДИЙН ЦЭЦЭРЛЭГИЙН БАРИЛА" Үе шам А.Э

Цугас дахь үн хөдлөх нүлгүүр (ҮХТ) -н тэгшлүүлэлт, ослол 1-1, компенсаторын нүүс К-1, Масштаб: М-2/01
Инженер Э.Давсдорж
Түүшээсэн Э.Давсдорж
Шаарсан Ц.Давсдорж
Эм Энэ Гүйцэтгэл ЭХ ХХК МЭРЭС LLC

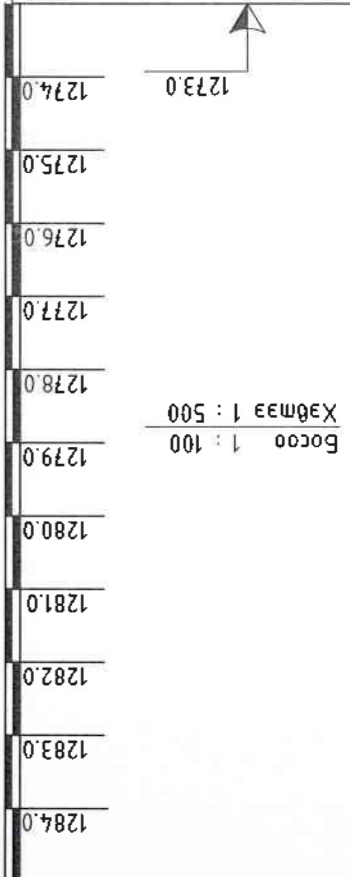
2022.01.10
Хугацаа
Г.Д-5
Хугацаа



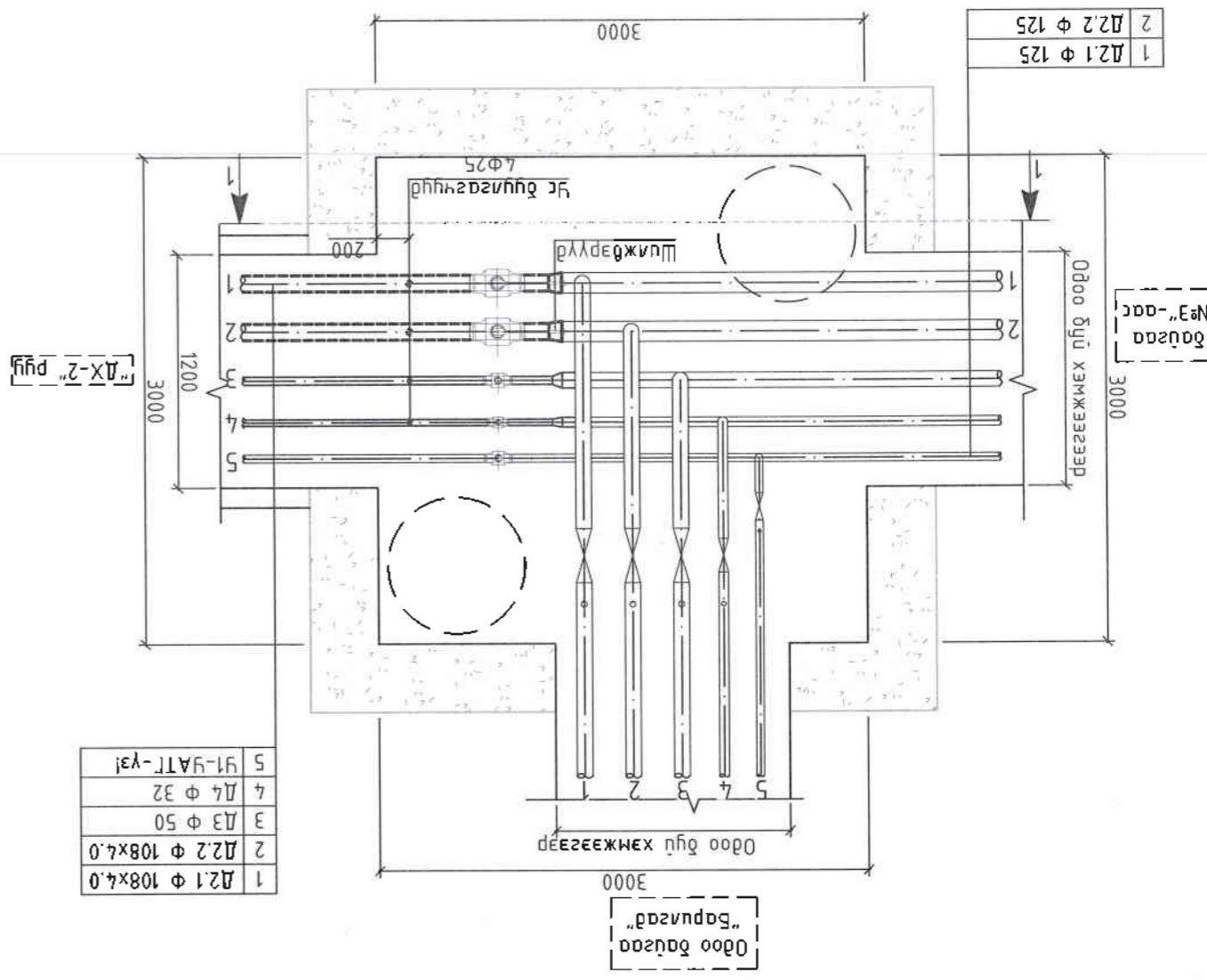
| | | | | | |
|--|------------|-------------|---|-----------------|------------|
| Эм Энэ ЛУ И Эс ХХК | МАСГАСОН | Э. Давсдорж | ТТ шурф: M-02/22 | ГД-6 | Хугацаа 10 |
| MSPEL LLC | ГҮЦЭМГЭСЭН | Э. Давсдорж | ЕТ шурф: | М1:100, Мх1:500 | 2022.01 |
| | Инженер | Э. Давсдорж | | Масштаб: | Огноо |
| Хөдсөл аймаг, Мөрөн сум | | | Гүйцэтгэн байгууллын зурагт фондос цаг 3-8) | | |
| "8-р ЦЭЦЭРЛЭГИЙН ӨРГӨТӨЛГИЙН 150 ХҮҮХДИЙН ЦЭЦЭРЛЭГИЙН БАРИЛГА" | | | Үе шам А.Э | | |

Төлвөлж буй
"150 хууцдун цэцэрлэгийн
барилга"

| Төрөл | Тайлбар | Хугацаа |
|---------------------------------|---------|---------|
| Гарын хөрсний төслийн тэмдэгт | | |
| Гарын хөрсний жижгэн тэмдэгт | | |
| Гарын хуучил тэмдэгт | | |
| Гарын ёроолын тэмдэгт | | |
| Нагуу, % | | |
| Шугамын нөхдөгшөөлтөд нийцсэн № | | |
| Гарын доор хэмжээ, мм | | |
| Гарын дэвсгэл | | |

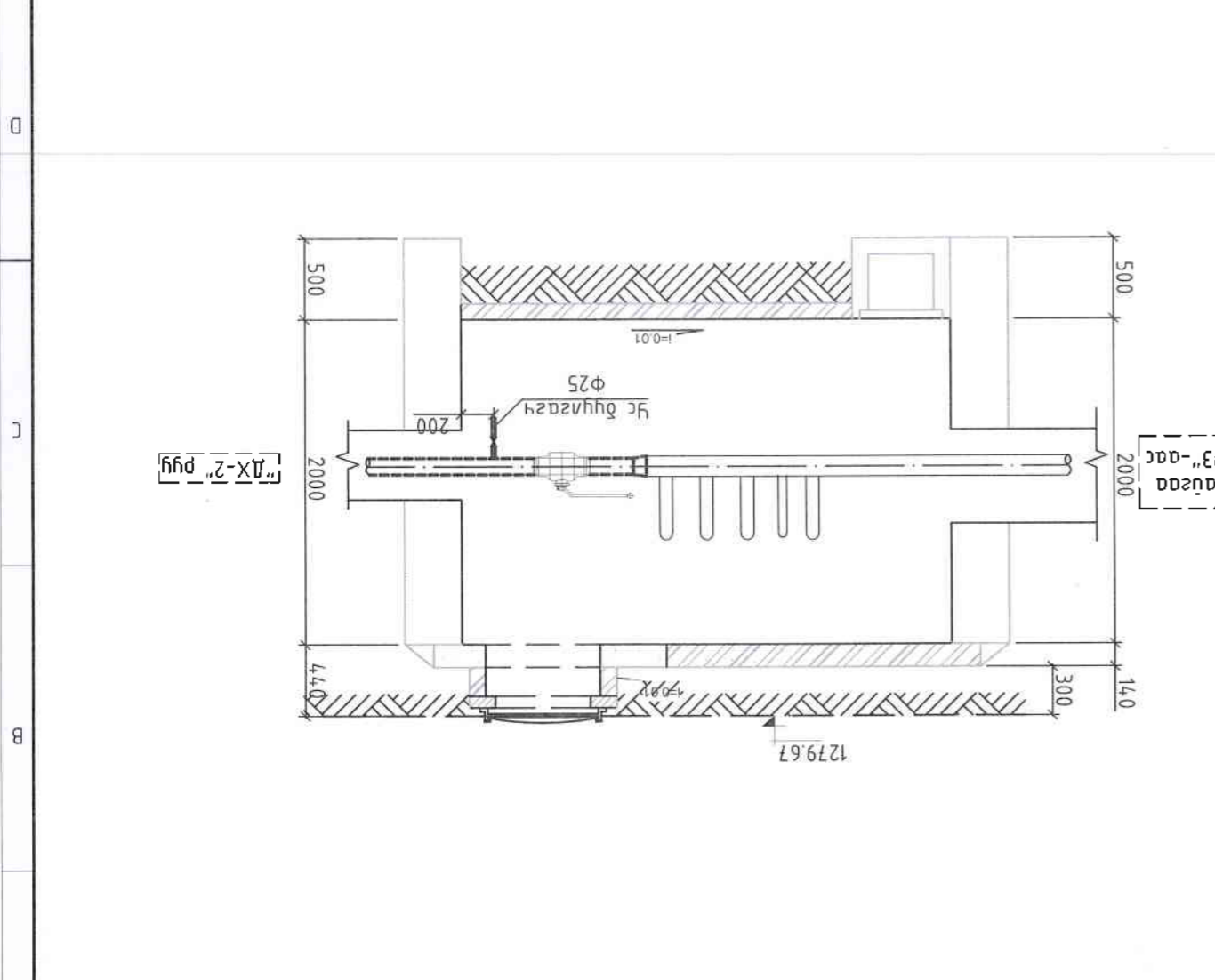


| Д/а | Тэмдэглэлээ | Нэр | Тоо | Жуи | Тайлбар |
|------------------------------------|-----------------------------------|--|-----|-----|------------------------|
| 1 | 2 | 3 | 4 | 5 | 6 |
| Дугааны хугац ДХ - 1 /одоо багсаа/ | | | | | |
| 1 | БРОЕН 64.102100 | Газнаж ходох, бөмбөгөн ган капангуйд: P _y = 25.0 Мпа, /шур/ φ100 | 2 | 7.9 | |
| | БРОЕН 64.102050 | Газнаж ходох, бөмбөгөн ган капангуйд: P _y = 25.0 Мпа, /шур/ φ50 | 1 | 2.7 | |
| | БРОЕН 64.102032 | Газнаж ходох, бөмбөгөн ган капангуйд: P _y = 25.0 Мпа, /шур/ φ32 | 1 | 1.1 | |
| 2 | ГОСТ 17378 - 83 | Ган хоолойн шувбар 2φ125-100 | 2 | | |
| 3 | ТЭ200 °С; P _y ≥1.6 МПа | Ган юулах хаалм /шур/ φ40 | 2 | | 100мм-н янган юулагч |
| 4 | ТЭ200 °С; P _y ≥1.6 МПа | Хаалм, арматурын дугаалагч: Iермо баазалм -CTP p=50кг/м ³ , δ=0.05м, λ=0.0675 Вт/м °С | 3 | | 32-50мм-н янган юулагч |



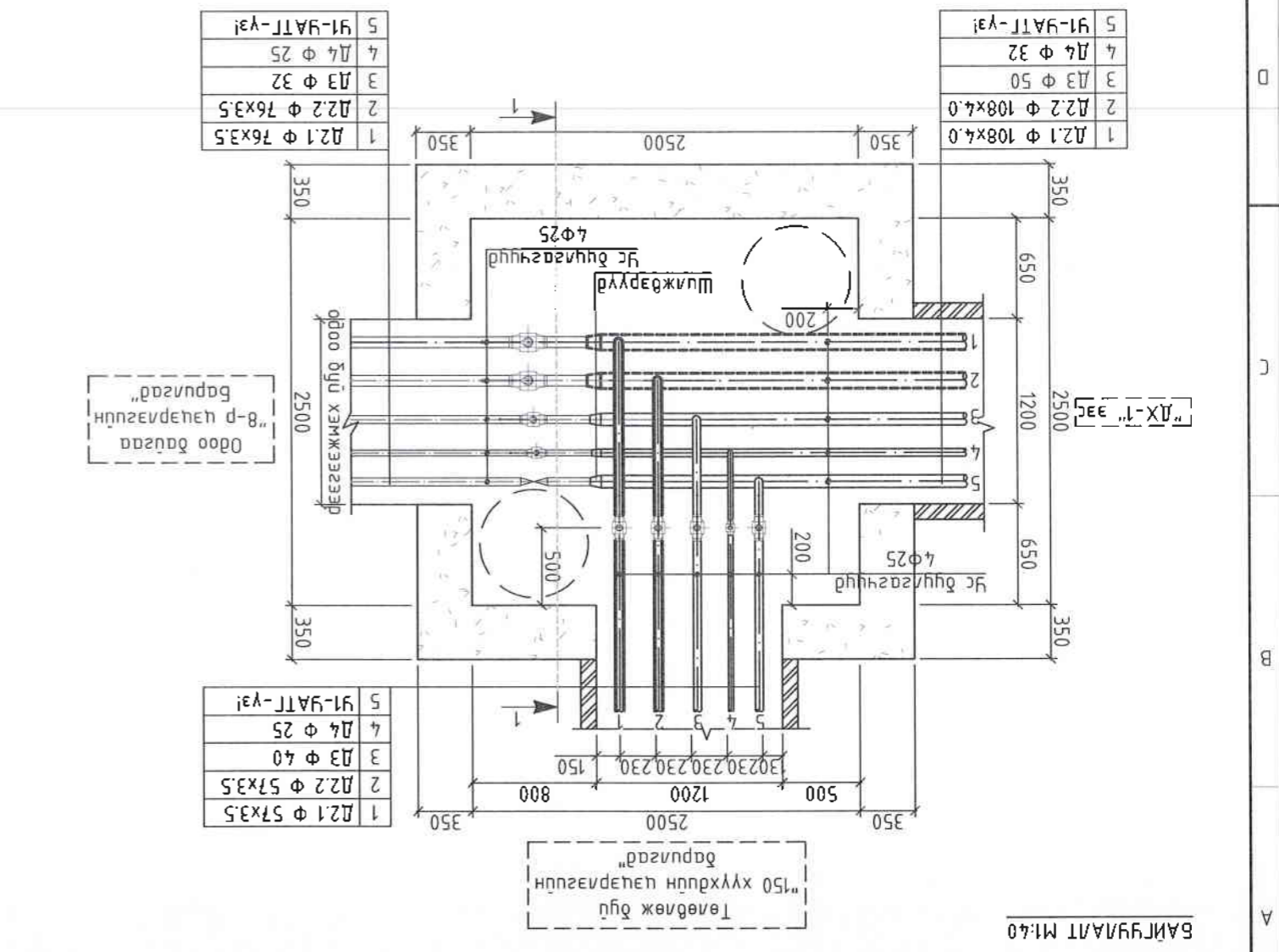
| | | | | | | | |
|--------------------|-------------|---------|------------|----------|---------|---------|---------|
| Эм Энэ ЛУ И ЭС ХХК | МЭРЭС LLC | Инженер | Э.Давсдорж | Масштаб: | М: 40 | Хугацаа | 2022.01 |
| Шалгарсан | Гүйцэтгэсэн | Инженер | Э.Давсдорж | ЭТ шурф: | М: 40 | Хугацаа | 2022.01 |
| М-02/22 | Ц.Давсдорж | Инженер | Э.Давсдорж | ТТ шурф: | М-02/22 | Хугацаа | 2022.01 |

Хөдсөн аймаг, Мөрөн сум.
 "8-р ЦЭЦЭРЛЭГИЙН ӨРГӨТӨЛНИЙ 150 ХҮҮХДИЙН ЦЭЦЭРЛЭГИЙН БАРИЛА" /
 Дугааны хугац (ДХ-1)-н багцгуулам, осмол 1-1 /одоо багсаа/

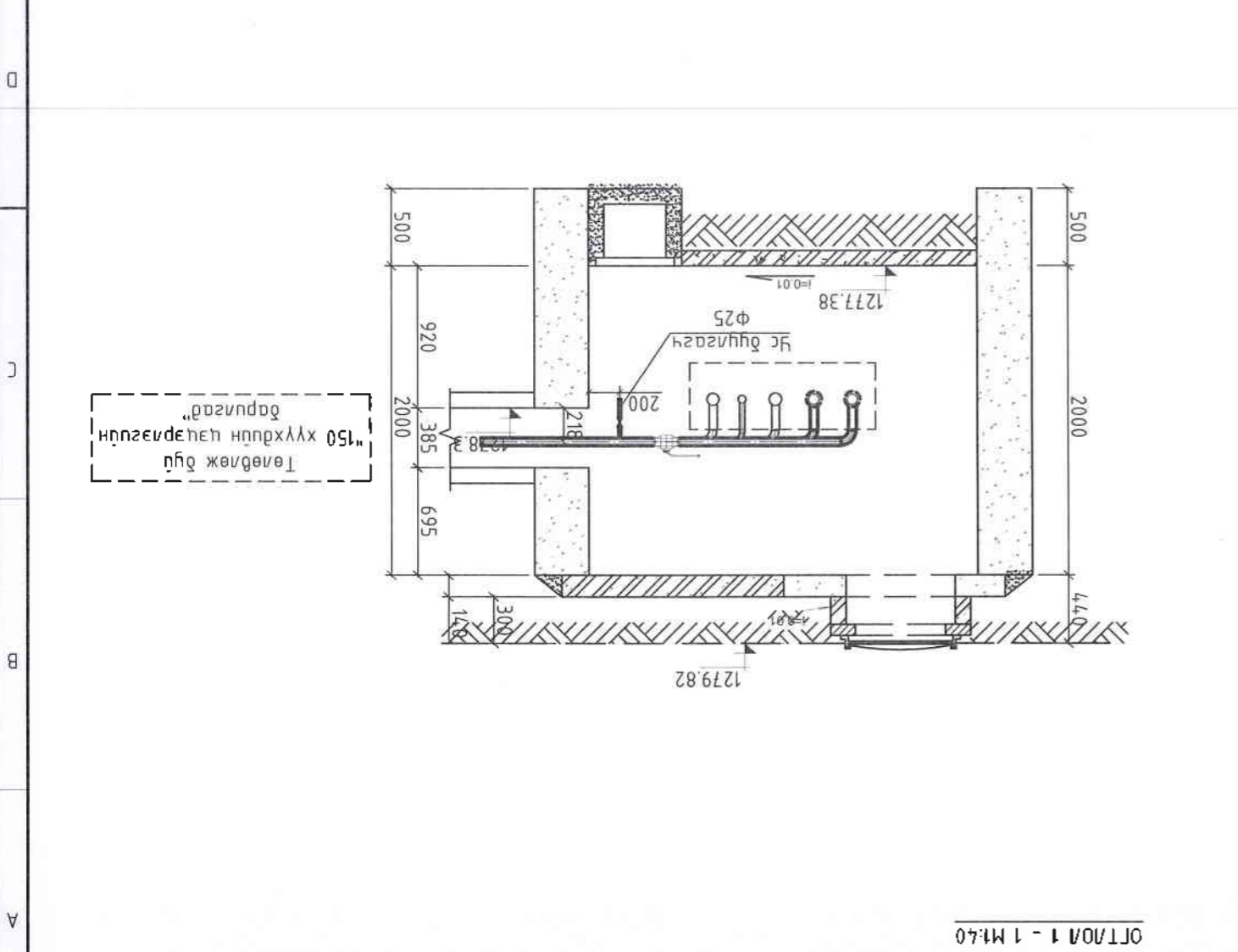


ОТ/А01 - 1 М:40
 1279.67

| | | | | | |
|-----------------------------------|-----------------|---|----------------------|----------------------|---------|
| Д/а | Тэмдэглэгээ | Нарс | Жин | Кс | Тайлбар |
| 1 | 2 | 3 | 4 | 5 | 6 |
| Дугааны худаг ДХ - 2 /шунэр хүүх/ | | | | | |
| 1 | БРОЕН 64.102070 | Раснаж хордох, бөмбөгөн ган клапангүйд: | Py = 25.0 Мпа, /шур/ | Ф70 | 2 |
| 2 | БРОЕН 64.102050 | Раснаж хордох, бөмбөгөн ган клапангүйд: | Py = 25.0 Мпа, /шур/ | Ф50 | 2 |
| 0 | БРОЕН 64.102040 | Раснаж хордох, бөмбөгөн ган клапангүйд: | Py = 25.0 Мпа, /шур/ | Ф40 | 1 |
| 0 | БРОЕН 64.102032 | Раснаж хордох, бөмбөгөн ган клапангүйд: | Py = 25.0 Мпа, /шур/ | Ф32 | 1 |
| 0 | БРОЕН 64.102025 | Раснаж хордох, бөмбөгөн ган клапангүйд: | Py = 25.0 Мпа, /шур/ | Ф25 | 2 |
| 2 | ГОСТ 17375 - 83 | Зүдэнгүү, матмаг цурдсан омбод | Py = 3.92 Мпа | 90° - 57 * 3.5 /шур/ | 2 |
| 0 | ГОСТ 17375 - 83 | Зүдэнгүү, матмаг цурдсан омбод | Py = 3.92 Мпа | 90° - 40 /шур/ | 1 |
| 0 | ГОСТ 17375 - 83 | Зүдэнгүү, матмаг цурдсан омбод | Py = 3.92 Мпа | 90° - 32 /шур/ | 1 |
| 3 | ГОСТ 17378 - 83 | Ган хоолойн шижрвэр 2Ф100-70 | | | 2 |



| | | | |
|-----------------------------------|-----------------|---|----------------------|
| Материалын мүүвэр | Жин | Кс | Тайлбар |
| 1 | 2 | 3 | 4 |
| Дугааны худаг ДХ - 2 /шунэр хүүх/ | | | |
| 1 | БРОЕН 64.102070 | Раснаж хордох, бөмбөгөн ган клапангүйд: | Py = 25.0 Мпа, /шур/ |
| 2 | БРОЕН 64.102050 | Раснаж хордох, бөмбөгөн ган клапангүйд: | Py = 25.0 Мпа, /шур/ |
| 0 | БРОЕН 64.102040 | Раснаж хордох, бөмбөгөн ган клапангүйд: | Py = 25.0 Мпа, /шур/ |
| 0 | БРОЕН 64.102032 | Раснаж хордох, бөмбөгөн ган клапангүйд: | Py = 25.0 Мпа, /шур/ |
| 0 | БРОЕН 64.102025 | Раснаж хордох, бөмбөгөн ган клапангүйд: | Py = 25.0 Мпа, /шур/ |
| 2 | ГОСТ 17375 - 83 | Зүдэнгүү, матмаг ган омбод | Py = 3.92 Мпа |
| 0 | ГОСТ 17375 - 83 | Зүдэнгүү, матмаг цурдсан омбод | Py = 3.92 Мпа |
| 0 | ГОСТ 17375 - 83 | Зүдэнгүү, матмаг цурдсан омбод | Py = 3.92 Мпа |
| 3 | ГОСТ 17378 - 83 | Ган хоолойн шижрвэр 2Ф100-70 | |



| | | | | | | | |
|----|-------------------|---|-------------|-----|-----|-----|---------|
| A3 | Материалын түүвэр | | Тэмдэглэгээ | Нэр | Тоо | Жин | Тайлбар |
| | 1 | 2 | 3 | 4 | 5 | 6 | |

| | | | | | | | |
|---|-------------------|---|---|---|---|---|--|
| A | Материалын түүвэр | | | | | | |
| | 1 | 2 | 3 | 4 | 5 | 6 | |

| | | | | | | | |
|---|--------------------|---|---|---|---|---|--|
| B | Цэврэгэн ган яндан | | | | | | |
| | 1 | 2 | 3 | 4 | 5 | 6 | |

| | | | | | | | |
|---|---------------------------------|---|---|---|---|---|--|
| C | Яндангийн дугаар / ноцрогчман / | | | | | | |
| | 1 | 2 | 3 | 4 | 5 | 6 | |

| | | | | | | | |
|---|---------------------------------------|---|---|---|---|---|--|
| D | Яндан хоолойн гуагдлах түрхлэг 2 гдаа | | | | | | |
| | 1 | 2 | 3 | 4 | 5 | 6 | |

| | | | | | | | |
|---|--------------------|---|---|---|---|---|--|
| E | Цэврэгэн ган яндан | | | | | | |
| | 1 | 2 | 3 | 4 | 5 | 6 | |

| | | | | | | | |
|---|---------------------------------------|---|---|---|---|---|--|
| F | Яндан хоолойн гуагдлах түрхлэг 2 гдаа | | | | | | |
| | 1 | 2 | 3 | 4 | 5 | 6 | |

| | | | | | | | |
|---|---------------------------------------|---|---|---|---|---|--|
| G | Яндан хоолойн гуагдлах түрхлэг 2 гдаа | | | | | | |
| | 1 | 2 | 3 | 4 | 5 | 6 | |

| | | | | | | | |
|---|---------------------------------------|---|---|---|---|---|--|
| H | Яндан хоолойн гуагдлах түрхлэг 2 гдаа | | | | | | |
| | 1 | 2 | 3 | 4 | 5 | 6 | |

| | | | | | | | |
|---|---------------------------------------|---|---|---|---|---|--|
| I | Яндан хоолойн гуагдлах түрхлэг 2 гдаа | | | | | | |
| | 1 | 2 | 3 | 4 | 5 | 6 | |

| | | | | | | | |
|---|---------------------------------------|---|---|---|---|---|--|
| J | Яндан хоолойн гуагдлах түрхлэг 2 гдаа | | | | | | |
| | 1 | 2 | 3 | 4 | 5 | 6 | |

| | | | | | | | |
|-------------------|--------------------------|--|-----|------|---------|---|---|
| Материалын түүвэр | | | | | | | |
| Д/в | Тэмдэглэгээ | Нэр | Тоо | Жин | Тайлбар | 1 | 2 |
| 1 | ГОСТ 10704 - 91 | Ус хүй дамжуулах ган яндан | | | | | |
| 2 | | Яндангийн дугаар / ноцрогчман / | | | | | |
| | | δ/ Дугаарга δ=0.05м, λ=0.029 Вт/м °С, ρ=40 кг/м³ | | | | | |
| | | α/ Зэврэмтээс хамгаалах түрхлэг 2 гдаа | | | | | |
| 3 | ГОСТ 17375 - 83 | Элбэнгүүц, матаман ган омбоц Р _у =3.92 Мпа 90° - 57 * 3.5 | 14 | 0.6 | шур | | |
| 4 | Серия 01-015-1 | Хоолойн үн хөдөлөх түлэгүүр | 4 | 0.37 | шур | | |
| 5 | Серия Г - 991 - 1, Вил 2 | Дугаарны үн хөдөлөх (цугсамаг гүдэг) (ТИП - 3М) 1200 * 385 (4 ч) | 55 | - | г/м | | |
| 6 | 01-1 - 8, дөмөр 1 | Цугсуун хадман: ЦХ-10 хадман (1400x1000x120h) | 55 | - | шур | | |
| 7 | Серия Г - 991 - 1, Вил 1 | Дугаарны гүдэг дахь үн хөдөлөх түлэгүүр | 2 | | шур | | |
| 8 | Серия В. 493 - 1, Вил 1 | Яндан хоолойн гуагдлах түлэгүүр | | | | | |
| | | ГТ 17. 10 - 76 | 40 | 1.19 | шур | | |
| 9 | Серия Г - 991 - 1, Вил 2 | Яндан хоолойн гуагдлах түлэгүүр | | | | | |
| | | Яндан дөрхүүд: ОП - 1 (200x200x90) | 40 | | шур | | |

| | | | | | | | |
|-------------------|--------------------------|---|-----|------|---------|---|---|
| Материалын түүвэр | | | | | | | |
| Д/в | Тэмдэглэгээ | Нэр | Тоо | Жин | Тайлбар | 1 | 2 |
| 1 | ГОСТ 3262 - 75 | Цэврэгэн ган яндан | | | | | |
| 2 | | Яндангийн дугаар / ноцрогчман / | | | | | |
| | | δ/ Дугаарга δ=0.05м, λ=0.029 Вт/м °С, ρ=40 кг/м³ | | | | | |
| | | α/ Зэврэмтээс хамгаалах түрхлэг 2 гдаа | | | | | |
| 3 | ГОСТ 3262 - 75 | Элбэнгүүц, матаман цэврэгэн омбоц Р _у =3.92 Мпа 90° - 48.0 * 3.5 | 7 | | шур | | |
| 4 | Серия 01-015-1 | Хоолойн үн хөдөлөх түлэгүүр | 2 | 0.35 | шур | | |
| 5 | Серия В. 493 - 1, Вил 1 | Яндан хоолойн гуагдлах түлэгүүр | | | | | |
| | | ГТ 17. 10 - 45 | 80 | 0.7 | шур | | |
| 6 | Серия Г - 991 - 1, Вил 2 | Яндан хоолойн гуагдлах түлэгүүр | | | | | |
| | | Яндан дөрхүүд: ОП - 1 (200x200x90) | 80 | | шур | | |

| | | | | | | | |
|----|-------------------|---|---|---|---|---|--|
| A3 | Материалын түүвэр | | | | | | |
| | 1 | 2 | 3 | 4 | 5 | 6 | |



MSPEES LLC

Эм Энэ Пу и Эс ХХК

Шалгарсан

Гүйцэтгэсэн

Инженер

| | | | | | | |
|-------------|-------------|-------------|-------------|-------------|-------------|-------------|
| Э. Давсдорж | Э. Давсдорж | Э. Давсдорж | Э. Давсдорж | Э. Давсдорж | Э. Давсдорж | Э. Давсдорж |
| ET шурф: | ET шурф: | ET шурф: | ET шурф: | ET шурф: | ET шурф: | ET шурф: |
| Машмад: | Машмад: | Машмад: | Машмад: | Машмад: | Машмад: | Машмад: |
| М-2У | М-2У | М-2У | М-2У | М-2У | М-2У | М-2У |
| Хугацаа | Хугацаа | Хугацаа | Хугацаа | Хугацаа | Хугацаа | Хугацаа |
| 2022.01 | 2022.01 | 2022.01 | 2022.01 | 2022.01 | 2022.01 | 2022.01 |

Хөрсөө аймаг, Мөрөн сум
"8-р ЦЭЦЭРЛЭГИЙН ӨРГӨТӨЙНИЙ 150 ХҮҮХДИЙН ЦЭЦЭРЛЭГИЙН БАРИЛГА"

Материалын түүвэр

Ye шам АЗ

| | | | | | | | | |
|----|-------------------|-----------------|--------------------------|------------------------|---------------------------------|-----------------------|---|------------------|
| АЭ | 8 | 7 | 6 | 5 | 4 | 3 | 2 | 1 |
| | Хугаас 2022.01 | М-2У M-02/22 | Э.Давсдорж Э.Давсдорж | Инженер Гүйцэтгэсэн | Эм Энэ Пу и Эс ХХК MSPES LLC | Шалгарсан Гаргасан | Материалын мүүдэр Хүргүүлн дугаар ГД-10 | Огноо 2022.01 |

Хөдсөл аймаг, Мөрөн сум
"8-р ЦЭЦЭРЛЭГИЙН ӨРГӨТӨЛИЙН 150 ХҮҮХДИЙН ЦЭЦЭРЛЭГИЙН БАРИЛА" үе шам
АЭ

Өргөмж буй шугамын хэлгүүр хангамж /онцлог цаг 1-3/
Цадрсан ган яндан /ноууреман/ дугаарламд/

| А/д | Тэмдэглэгээ | Нэр | Тоо | Жин кг | Тайлбар |
|--|-----------------|---|-----|--------|---------|
| 1 | Ямсан ус халагч | Халаамын ямсан боулер BK-55 /жүргэтэй ямсаар нэмэгдүүлнэ/ | 20 | | шур |
| Бүтээгдэхүүний мүүдэр (онцлог цаг 1-3) | | | | | |
| 1 | | Ган яндан, дугаарлын хамт | | | |
| 2 | | Гулсах мулгуурын хамт | | | |
| | | | 40 | 3.84 | г/м |
| | | | 40 | 2.39 | г/м |
| 3 | | 1-3-р цэвэрлэх машин | 80 | | МЗ |
| | | | 40 | | шур |
| 4 | | Эвх, дүүр гаргах зам, дүм сөөг зэрэг зэрэг | | | шур |

Материалын мүүдэр
ЦЭЦЭРЛЭГИЙН ӨРГӨТӨЛИЙН 150 ХҮҮХДИЙН ЦЭЦЭРЛЭГИЙН БАРИЛА
100

| А/д | Тэмдэглэгээ | Нэр | Тоо | Жин кг | Тайлбар |
|-----|--------------------------|---|-----|--------|---------|
| 1 | ГОСТ 10704 - 91 | Тэснэгт, матиал ган яндан /ноууреман/ дугаарламд/ | | | |
| | | | 90 | 10.85 | г/м |
| 2 | ГОСТ 17375 - 83 | Эрдэнэ, матиал ган оймод Р _у = 3.92 Мпа 90° - 108 * 4.0 | 8 | | шур |
| 3 | Серия 01-015-1 | Хоолойн үл хөдлөх мулгуур Ф108х4.0 ТЭ.07 | 4 | 1.18 | шур |
| 4 | | Ган яндан хоолойгоор хүлсэн П - хайрцуун компенсатор : Ф108х4.0 | 2 | | шур |
| 5 | 01-1 - 8. дөмөр 1 | Цувруун хамт: [Х-10 хадман (1400х1000х120h) | 12 | | шур |
| 6 | Серия Г - 991 - 1, Вып 2 | Дугаарын үл хөдлөх мулгуур компенсаторын нүх : | | | |
| 7 | Серия Г - 991 - 1, Вып 1 | Дугаарын цуваг дахь үл хөдлөх мулгуур 1200 * 385 (ч) | 2 | | шур |
| 8 | Серия В . 493 - 1, Вып 1 | Яндан хоолойн гулсах мулгуур | | | |
| | | | 20 | 1.19 | шур |
| 9 | Серия Г - 991 - 1, Вып 2 | Яндан хоолойн гулсах мулгуур бөмбөрцөг : ОП - 2 (200х300х90) | 20 | | шур |
| 10 | | Цувруун хамт, мулгуур хууц | | | |
| 1 | ГОСТ 3262 - 75 | Цадрсан ган яндан /ноууреман/ дугаарламд/ | | | |
| | | | 45 | 4.88 | г/м |
| | | | 45 | 3.09 | г/м |
| 2 | ГОСТ 3262 - 75 | Эрдэнэ, матиал цадрсан оймод Р _у = 3.92 Мпа , 90° - 60.0 * 3.5 | 4 | | шур |
| | | | 4 | | шур |
| | | | 2 | 0.37 | шур |
| 3 | Серия 01-015-1 | Хоолойн үл хөдлөх мулгуур Ф60.0х3.5 ТЭ.04 | 2 | | шур |
| | | | 2 | 0.34 | шур |
| 4 | | Цадрсан ган яндан хоолойгоор хүлсэн П - хайрцуун компенсатор : Ф60.0х3.5 | 1 | | шур |
| | | | 1 | | шур |
| 5 | Серия В . 493 - 1, Вып 1 | Яндан хоолойн гулсах мулгуур | | | |
| | | | 1 | | шур |
| | | | 1 | | шур |
| 6 | Серия Г - 991 - 1, Вып 2 | Яндан хоолойн гулсах мулгуур бөмбөрцөг : ОП - 1 (200х200х90) | 35 | | шур |
| | | | 35 | 0.7 | шур |

Материалын мүүдэр
ЦЭЦЭРЛЭГИЙН ӨРГӨТӨЛИЙН 150 ХҮҮХДИЙН ЦЭЦЭРЛЭГИЙН БАРИЛА
100

| | | | | | | | | |
|----|---|-----------------------------------|---|---|--------------------------------|---------------|---|---|
| А3 | 8 | 7 | 6 | 5 | 4 | 3 | 2 | 1 |
| А3 | 2 | Эгзэгийн дүрэм М-02/22 DM-1 | Э. Давсдорж Э. Давсдорж С. Давсдорж | Э. Давсдорж Э. Давсдорж С. Давсдорж | Инженер Гүйцэтгэл Шарсан | МЭРЭС LLC | Хөрсөн дум, Мөрөн сум, "8-р ЦЭЦЭРЛЭГИЙН ӨРГӨТӨЛИЙН 150 ХҮҮХДИЙН ЦЭЦЭРЛЭГИЙН БАРИЛГА" Үе шам А.Э | Хөрсөн дум, Мөрөн сум, "8-р ЦЭЦЭРЛЭГИЙН ӨРГӨТӨЛИЙН 150 ХҮҮХДИЙН ЦЭЦЭРЛЭГИЙН БАРИЛГА" Үе шам А.Э |

| | | | | | | |
|-----------------|---|---------------------------|----------------|-----------|-----------|---------|
| Бүтэц | | 59 010 | --- | 90 000 | --- | 149 010 |
| 1 | Төвлөж буй "150 хүүхдийн цэцэрлэгийн барилга" | 59 010 | --- | 90 000 | --- | 149 010 |
| Д/а | Барилга | Хараамт | Агаар савгалмт | Халуун ус | Технологи | Бүтэц |
| Барилга | | Дулааны ачаалал: ккал/цаг | | | | |
| Үндсэн үзүүлэлт | | | | | | |

| | | |
|-----------------|--------|---|
| Эгзэгийн жасоол | | Тайлбар |
| Д/а | Формат | Нэрс |
| 1 | А3 | Эгзэгийн дүрэм, тайлбар, дулааны ачаалал. |
| 2 | А3 | Холх насосны гээлийн зарчмын схем, материалын шүүвэр. |
| | | DM-2 |

ТАЙЛБАР

Хөрсөн дум, Мөрөн суманд төвлөж буй 8-р цэцэрлэгийн өргөтгөлийн "150 хүүхдийн цэцэрлэгийн барилга"-н дулаан хангамжийн ажлын эгзэг мөслиг гүйцэтгэхдээ "ХӨВӨСӨЛ ИЛЧЛААНЫ СТАНЦ" ТӨХК -ийн 2021-12-14 -ийн өрвийн №2021/66 тоот шенкцийн нөхөн дорон ХАС, ЦБД-н ажлын дулааны эх үүсвэр: Төвлөрсөн дулаан хангамж

Дулаан зөөгч усны параметр: 90-65°C мембрангурмац халуун ус байна.

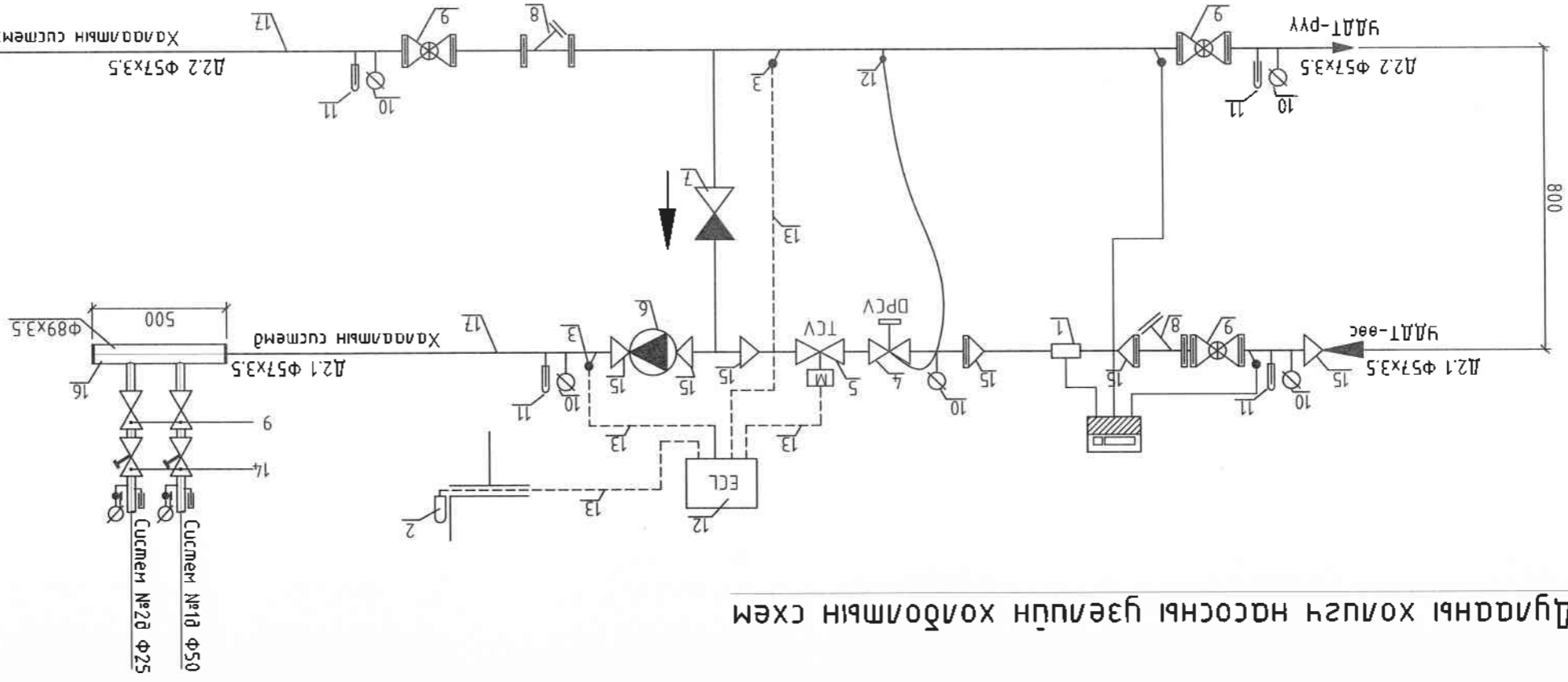
Хэрэглээний халуун ус 55/5°C.

Барилгын хараамтын системд зориулж холх насосны гээль төвлөвөд, насос долон хараамгид нь автомаш гүйрбөлгөсөлд дарам болон мембрангур мохиргуулагч цуглуулгахаар эгзэг мөслиг гүйцэтгэв.

Дулааны гээлийн бүх явдлыг хамт ормашрыг дулааныг материалар дулаалах хэрэгтэй.

Дулааны гээлийг бүрэн хувиж дугссан үед зохих дарамтар шахам шуршилт хувиж, дарам нь мохиргуулагч ажлыг хувиж хэрэгтэй.

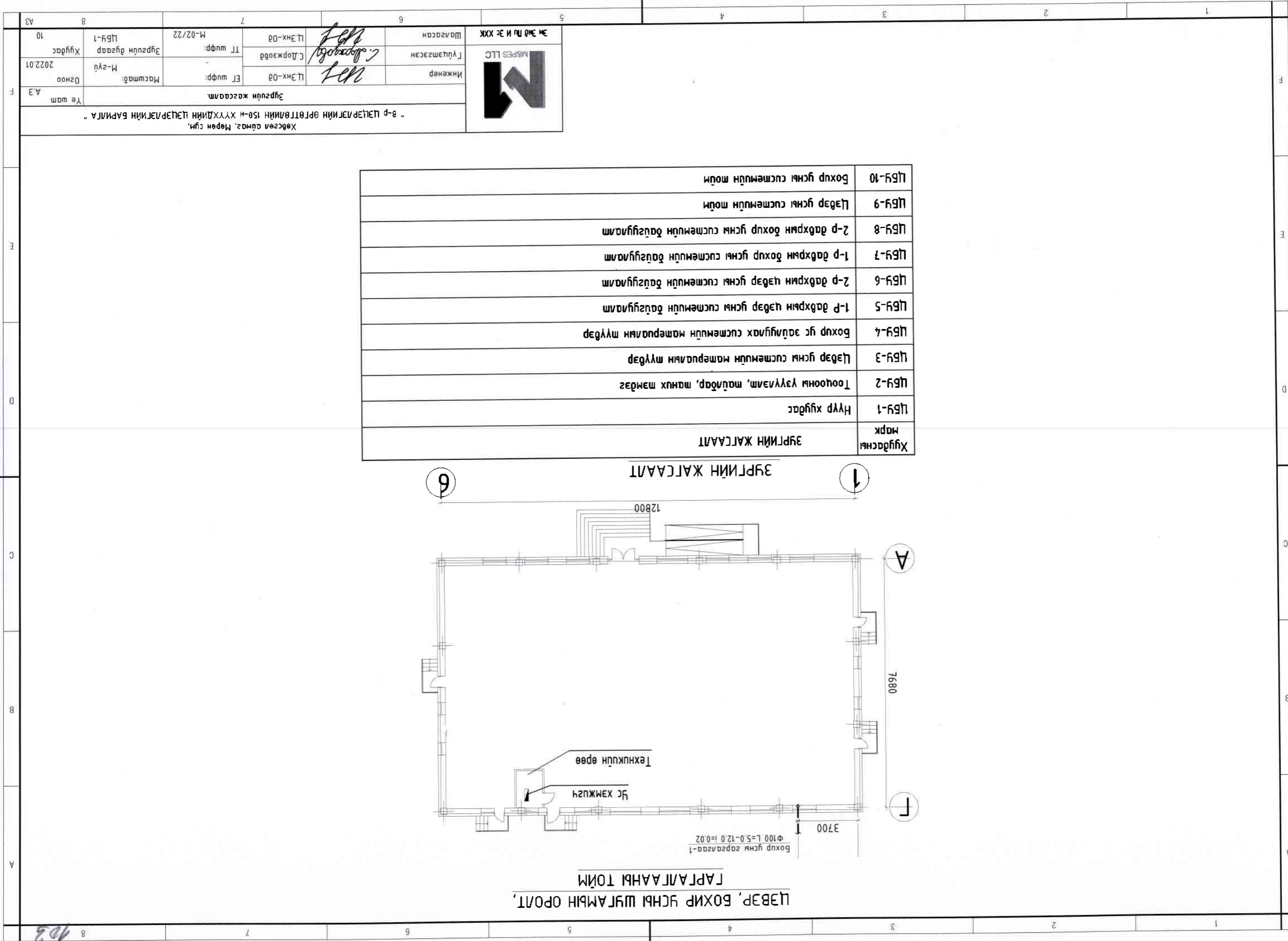
Дулааны холууны гэрлийн насосны гэгжлийн холбооны схем



| Материалын түүдэр | Нэр | ТОО | Жин кг | Тайлбар |
|--|---|-----|-----------|---------|
| Холх насосны гэрлийн материалын түүдэр | | | | |
| 1 | Дугааны электрон тоолуур G=2.95м/ц | 1 | | |
| 2 | Температурын датчик ESM | 1 | | |
| 3 | Температурын датчик ESMU | 2 | | |
| 4 | Даралт мэхцүүдэгч автомат клапан (DPCV) G=2.95м ³ /ц | 1 | | |
| 5 | Цахуугаа гүрдвэгсэмэй хаалм (TCV) G=2.95м ³ /ц | 1 | | |
| 6 | UPS 25-55 180 G=2.95м ³ /ц, H=3м, N=0.08кВт | 1 | | |
| 7 | Үл буцах клапан φ40 T>200°C; P>1.6Мпа | 1 | | |
| 8 | Хог шугууц φ50 V821m FS100 | 2 | | |
| 9 | Бөдөгсөн ган хаалм φ50 PN25 T>200°C; P>1.6Мпа | 5 | | |
| 0 | Бөдөгсөн ган хаалм φ25 PN25 T>200°C; P>1.6Мпа | 2 | | |
| 10 | Манометр OBM 1-100 | 9 | | |
| 11 | Техникийн шөрмөмтөр 0-100 ГСОТ2832-Т3 | 8 | | |
| 12 | Цах. автомашукийн гүрдвэгсэм шугам ECL200 | 1 | | |
| 13 | Дамчгийн холбооны утас | 20 | | |

| Материалын түүдэр | Нэр | ТОО | Жин кг | Тайлбар |
|-------------------|---|-----|-----------|---------|
| 14 | Балхнагач хаалм φ50 MSC-C DN100 | 1 | | |
| 0 | Балхнагач хаалм φ25 | 1 | | |
| 15 | Шуябар 50x25 ГСОТ17378-83 | 6 | | |
| 16 | Хүдэрлэгч φ89x3.5 L=500мм ГСОТ 10704-81 | 2 | | |
| 17 | Ган хоолой φ57x3.5 ГСОТ 10704-91 | 8.0 | 4.88 | |
| 18 | Үндэсний дулаага /ноуцремэн/ | | | |
| 0 | а/ Зэврэмээс хамгаалах түүхээс 2 үдээ ө/ Дулаага δ=0.05м, λ=0.029 Вт/м °С, ρ=40 кг/м ³ | | | |
| 0 | | | | |
| 19 | Хаалм, ормашуурын дулаага: Iермо дуулам BASALTWOOD -CTY ρ=50кг/м ³ , δ=0.05м, λ=0.0675 Вт/м °С | 10 | | |

| Эм Энэ Ну и Эс ХХК | МЭРЭС LLC | Инженер | Э.Дабздорж | Э.Дабздорж | Э.Дабздорж | М-ЗУ | Хугацаа |
|--------------------|---|---------|------------|------------|------------|---------|---------|
| Материалын түүдэр | Холх насосны гэрлийн зарчмын схем, материалын түүдэр. | Үе шам | А.Э | Огноо | 2022.01 | Хугацаа | 2 |
| Материалын түүдэр | Холх насосны гэрлийн зарчмын схем, материалын түүдэр. | Үе шам | А.Э | Огноо | 2022.01 | Хугацаа | 2 |



ЦЭВЭР, БОХИР УСНЫ ШЯГАМЫН ОРЛОТ, ГАРГАЛГАНЫ ТОЙМ

Бохир усны загваргад-1
Ф100 L=5.0-12.0 I=0.02

Ус хэмжигч
Техникүүн өрөө

| | |
|----------------|---|
| Хувьдасны марк | ЗҮРГИЙН ЖАГСААЛТ |
| ЦБҮ-1 | Нүүр хувдас |
| ЦБҮ-2 | Тооцооны үзүүлэлт, тавиур, мануш мэндэг |
| ЦБҮ-3 | Цэвэр усны сүсгэмийн материалын мүүдэр |
| ЦБҮ-4 | Бохир ус эдүгнүүлэх сүсгэмийн материалын мүүдэр |
| ЦБҮ-5 | 1-р гэдхрэн цэвэр усны сүсгэмийн дэвгүүнлэлт |
| ЦБҮ-6 | 2-р гэдхрэн цэвэр усны сүсгэмийн дэвгүүнлэлт |
| ЦБҮ-7 | 1-р гэдхрэн бохир усны сүсгэмийн дэвгүүнлэлт |
| ЦБҮ-8 | 2-р гэдхрэн бохир усны сүсгэмийн дэвгүүнлэлт |
| ЦБҮ-9 | Цэвэр усны сүсгэмийн мөм |
| ЦБҮ-10 | Бохир усны сүсгэмийн мөм |

| | | | | | | | |
|--|--|--------------------|--|-----------|-----------------|-----------------------|----------------|
| Хөвсгөл аймags, Мөрөн сум, "8-р ЦЭЦЭРЛЭГИЙН ӨРӨТӨЛИЙН 150-н ХҮҮХДИЙН ЦЭЦЭРЛЭГИЙН БАРИЛА" А.З | | Инженер | | Ц.Энх-Од | И.Энх-Од | Маштаб: М-зүү | Огноо: 2022.01 |
| Зүрсийн жагсаалт | | Гүйцэтгэсэн | | С.Доржзод | Т.Шуфр: | Эзрлийн дугаар: ЦБҮ-1 | Хувдас: 10 |
| | | Шалгарсан | | Ц.Энх-Од | Т.Шуфр: M-02/22 | ЦБҮ-1 | Хувдас: 10 |
| | | ЭМ ЭМД ЛУ И ЭС ХХК | | | | | |



Handwritten signatures and initials in the top right table.

ЦЭВЭР ҮСНЭЙ БОЛОН БОХИР ҮС ЗАЙЛЧЛАХ СИСТЕМИЙН ТООЦООНЫ ҮНДСЭН ҮЗҮҮЛЭЛТ

| Системийн нэр | Шарбагдах дарам /м/ | Тооцооны үзүүлэлт | | | | Төлөөлгөөрүүлэх хувийн чадал /кВт/ | Тайвралт |
|----------------|---------------------|-------------------|--------|-------|---------------|------------------------------------|----------|
| | | м³/хон | м³/цаг | н/сек | Тайм үс н/сек | | |
| Ерөнхий зардал | H=13.0м | 11.2 | 3.8 | 2.1 | 2.5 | | |
| | | 7.5 | 2.1 | 1.3 | | | |
| Хүмэн үс | | 3.8 | 1.5 | 1.1 | | | |
| Халуун үс | | | | | | | |
| Бохир үс | | | | | 3.7 | | |

Ерөнхий хэсэг: Хөдсөн айнаг, Мөрөн сүмд барууны эрэгтэйх "150 ХҮҮХДЛИЙН ЦЭЦЭРЛЭГИЙН БАРИЛГА" -н цагвар, бохир үсний системийн ажлын зургалыг баруун эрхтэйх зургал, баруун эрхтэйх зургал үндсэн баруун эрхтэйх зургалыг баруун эрхтэйх зургал.

1. Баруун эрхтэйх зургал, баруун эрхтэйх зургал, баруун эрхтэйх зургал, баруун эрхтэйх зургал, баруун эрхтэйх зургал, баруун эрхтэйх зургал.
2. Баруун эрхтэйх зургал, баруун эрхтэйх зургал, баруун эрхтэйх зургал, баруун эрхтэйх зургал, баруун эрхтэйх зургал, баруун эрхтэйх зургал.
3. Баруун эрхтэйх зургал, баруун эрхтэйх зургал, баруун эрхтэйх зургал, баруун эрхтэйх зургал, баруун эрхтэйх зургал, баруун эрхтэйх зургал.
4. Олон нийэм үзүүлэлт баруун эрхтэйх зургал, баруун эрхтэйх зургал, баруун эрхтэйх зургал, баруун эрхтэйх зургал, баруун эрхтэйх зургал.
5. Баруун эрхтэйх зургал, баруун эрхтэйх зургал, баруун эрхтэйх зургал, баруун эрхтэйх зургал, баруун эрхтэйх зургал, баруун эрхтэйх зургал.
6. Баруун эрхтэйх зургал, баруун эрхтэйх зургал, баруун эрхтэйх зургал, баруун эрхтэйх зургал, баруун эрхтэйх зургал, баруун эрхтэйх зургал.

Үс хангамж: Ахуйн үс хангамжийн систем нь баруун эрхтэйх зургал, баруун эрхтэйх зургал, баруун эрхтэйх зургал, баруун эрхтэйх зургал, баруун эрхтэйх зургал, баруун эрхтэйх зургал. Ерөнхий системийн үс хангамжийн систем нь баруун эрхтэйх зургал, баруун эрхтэйх зургал, баруун эрхтэйх зургал, баруун эрхтэйх зургал, баруун эрхтэйх зургал, баруун эрхтэйх зургал.

Ахуйн үс хангамжийн систем нь баруун эрхтэйх зургал, баруун эрхтэйх зургал, баруун эрхтэйх зургал, баруун эрхтэйх зургал, баруун эрхтэйх зургал, баруун эрхтэйх зургал. Ахуйн үс хангамжийн систем нь баруун эрхтэйх зургал, баруун эрхтэйх зургал, баруун эрхтэйх зургал, баруун эрхтэйх зургал, баруун эрхтэйх зургал, баруун эрхтэйх зургал.

Бохир үс хангамжийн систем нь баруун эрхтэйх зургал, баруун эрхтэйх зургал, баруун эрхтэйх зургал, баруун эрхтэйх зургал, баруун эрхтэйх зургал, баруун эрхтэйх зургал. Бохир үс хангамжийн систем нь баруун эрхтэйх зургал, баруун эрхтэйх зургал, баруун эрхтэйх зургал, баруун эрхтэйх зургал, баруун эрхтэйх зургал, баруун эрхтэйх зургал.

Тайм үс хангамжийн систем нь баруун эрхтэйх зургал, баруун эрхтэйх зургал, баруун эрхтэйх зургал, баруун эрхтэйх зургал, баруун эрхтэйх зургал, баруун эрхтэйх зургал. Тайм үс хангамжийн систем нь баруун эрхтэйх зургал, баруун эрхтэйх зургал, баруун эрхтэйх зургал, баруун эрхтэйх зургал, баруун эрхтэйх зургал, баруун эрхтэйх зургал.

Баруун эрхтэйх зургал, баруун эрхтэйх зургал, баруун эрхтэйх зургал, баруун эрхтэйх зургал, баруун эрхтэйх зургал, баруун эрхтэйх зургал. Баруун эрхтэйх зургал, баруун эрхтэйх зургал, баруун эрхтэйх зургал, баруун эрхтэйх зургал, баруун эрхтэйх зургал, баруун эрхтэйх зургал.

ТАНИХ ТЭМДЭГ

| Нэр | | Тэмдэглэл | |
|------------------------------------|--------|-----------|------|
| Хүмэн үсний боцоо шугам | БШҮ1-1 | БШҮ1-1 | Толм |
| Халуун үсний боцоо шугам | БШД3-1 | БШД3-1 | |
| Халуун үсний эргэлтийн боцоо шугам | БШД4-1 | БШД4-1 | |
| Бохир үсний боцоо шугам | БШБ1-1 | БШБ1-1 | |
| Хүмэн үсний шугам | У1 | У1 | |
| Халуун үсний шугам | Д3 | Д3 | |
| Халуун үсний эргэлтийн шугам | Д4 | Д4 | |
| Бохир үсний шугам | Б1 | Б1 | |
| Үсний зургал, сүфэн, ховууц | У | У | |
| Үсний зургал, сүфөн, ховууц | Т | Т | |
| Цулуун шугам | Ц | Ц | |
| 2 мэтэртэй байгаа боцоо шугам | 2Т | 2Т | |
| Шугам | Ш | Ш | |
| Тайм үс хангамж | ТК | ТК | |
| Цэвэрлэгээ | ТК | ТК | |
| Шугам хангамж | ТК | ТК | |
| Шугам үсний зургал шугам | ТК | ТК | |
| Цулуун шугам | ТК | ТК | |

| | | | | | |
|--------------------------|--|----------------|--|-----------------------|--|
| ЭМ ӨН ЛУ И ЭХ ХХК | | Инженер | | Масштаб: М-2/1 | |
| Тайвралт | | Ц.ЭМХ-08 | | ЭГ шифр: | |
| Тайвралт | | Ц.ЭМХ-08 | | ТГ шифр: М-02/22 | |
| Тайвралт | | Ц.ЭМХ-08 | | Хувьцаа | |

ЦЭВЭР ҮСНЭЙ СИСТЕМНИЙ МАТЕРИАЛЫН ТҮҮВЭР


| № | Тэмдэглэлээ | Материалын нэр | Тоо шир | | | Тайлбар |
|---|-------------|----------------|---------|-----|----------------|---------|
| | | | Хү | Хан | Нэг дүр жин кг | |
| 1 | 2 | 3 | 4 | 5 | 6 | 7 |

Цэвэр усны системийн материалын түүвэр

| | | | | | | |
|----|-----------|------------------------------|---------|----|----|--------------|
| 1 | 3262-91 | Цэвэрсэн ган хоолой | Φ50 г.м | 30 | - | |
| 2 | " | " | Φ40 | - | 20 | " |
| 3 | " | " | Φ32 | 17 | 26 | " |
| 4 | " | " | Φ25 | 25 | 32 | " |
| 5 | " | " | Φ20 | 6 | 52 | " |
| 6 | PP-R | Хүдснээр хоолой | Φ15 | 88 | 66 | " |
| 7 | " | " | Φ20 | 22 | 22 | " |
| 8 | Py=0.6Mpa | Хаам | Φ50 шур | 2 | - | " |
| 9 | " | " | Φ40 | - | 2 | " |
| 10 | " | Вентиль | Φ25 | - | 2 | " |
| 11 | " | " | Φ20 | 6 | 6 | " |
| 12 | " | " | Φ15 | 68 | 42 | " |
| 13 | " | Шижбэр | Φ50xΦ40 | 2 | - | " |
| 14 | " | " | Φ40xΦ32 | - | 2 | " |
| 15 | " | " | Φ25xΦ20 | - | 2 | " |
| 16 | " | " | Φ20xΦ15 | 6 | 6 | " |
| 17 | " | Автом худсрагч | Φ15 | - | 2 | " |
| 18 | " | Заагуурын хөлөгч | ком | 5 | | " |
| 19 | " | Заагуурын хөлөгч | " | 24 | | чээрлэм |
| 20 | " | Шүршүүрүүн хөлөгч | " | - | | " |
| 21 | " | Заагаагатай мөсгүүрын хөлөгч | " | 2 | | " |
| 22 | " | Заагаагатай мөсгүүрын хөлөгч | " | 6 | | чээрлэм |
| 23 | " | Суялгууруудын гял ховдоос | " | 3 | | " |
| 24 | " | Суялгууруудын гял ховдоос | " | 24 | | чээрлэм |
| 25 | Py=1.0Mpa | Галын крап | шур | 2 | - | 20м шаанкмад |
| 26 | Py=1.0Mpa | Усрах крап | шур | 1 | - | 25м шаанкмад |

| | | | | | |
|----|----------------|-----|---|---|--|
| 27 | ҮС ХЭМЖУГЧ | Φ40 | 1 | - | |
| 28 | " | Φ32 | 1 | - | |
| 29 | " | Φ20 | 1 | - | |
| 30 | Манометр | " | 1 | 2 | |
| 31 | Нүдэгч Вентиль | Φ15 | 1 | 2 | |

ЭМ ЭНД ТУ И ЭС ХХК
MIPES LLC



Шагссон
Гүцэмгэсэн
Инженер

Ц.Энх-Ор
С.Лоржовд
Ц.Энх-Ор

ТТ шифр: М-02/22
ET шифр: М-240

Хүдсэгч
Масштаб:
Огноо
Хүндэс
2022.01

10 А3

Хөдсгөл алмаз, Мөрөн сүм, " 8-р ЦЭВЭР/ЭГИЙН ӨРТӨЛНИЙ 150-М ХҮҮХДИЙН ЦЭВЭР/ЭГИЙН БАРИЛГА " Цэвэр усны системийн материалын түүвэр.

БОХИР ҮС ЗАНЛУУЛАХ СИСТЕМИЙН МАТЕРИАЛЫН ТҮҮВЭР


| № | Тэмдэглэл | Материалын нэр | Бохир усны сүсгэмийн материалын түүвэр | | |
|----|-------------------|--------------------|--|------|---------|
| | | | 1 | 2 | 3 |
| 1 | 2 | 3 | 4 | 5 | 6 |
| № | Тэмдэглэл | Материалын нэр | Тоо | Нэгж | Тайлбар |
| 1 | PVC | Пластмассан хоолой | Φ100 | үм | 110 |
| 2 | --- | --- | Φ50 | --- | 55 |
| 3 | Тэгш гүйдвэгч | Φ100x100 шур | 22 | --- | 22 |
| 4 | --- | --- | Φ50x50 | --- | 22 |
| 5 | --- | --- | Φ100x50 | --- | 1 |
| 6 | Тэгш гүйдвэгч | Φ100x100 | 15 | --- | 15 |
| 7 | --- | --- | Φ50x50 | --- | 8 |
| 8 | --- | --- | Φ100x50 | --- | 8 |
| 9 | Тэгш гүйдвэгч | Φ100x100 | 1 | --- | 1 |
| 10 | --- | --- | Φ50x50 | --- | - |
| 11 | Хажуу 90° дөвдөгч | Φ100x50 | 3 | --- | 3 |
| 12 | Өмбөг 135° | Φ100 | 26 | --- | 26 |
| 13 | --- | --- | Φ50 | --- | 23 |
| 14 | Ковено 90° | Φ100 | 10 | --- | 10 |
| 15 | --- | --- | Φ50 | --- | 38 |
| 16 | Шалгах заг | Φ100 | 5 | --- | 5 |
| 17 | Шувтар | Φ100x50 | 4 | --- | 4 |
| 18 | Цахиргааны заг | Φ100 | 4 | --- | 4 |
| 19 | --- | --- | Φ50 | --- | - |

| | | | | | |
|----|-------------------------------|----------|-----|----|----------|
| 20 | Магадбуу | Φ100 | --- | 3 | |
| 21 | Үсэгшүүр /сүфонуу/ | ком | --- | 5 | |
| 22 | Үсэгшүүр /сүфонуу/ | --- | --- | 24 | чэцэрлэг |
| 23 | Змассагатай мөсгүүр /сүфонуу/ | --- | --- | 2 | |
| 24 | Змассагатай мөсгүүр /сүфонуу/ | --- | --- | 6 | чэцэрлэг |
| 25 | Шувууруудын кабуу | --- | --- | - | |
| 26 | Сүлэмүүр | --- | --- | 3 | |
| 27 | Сүлэмүүр | --- | --- | 24 | чэцэрлэг |
| 28 | Банн сүфон /гсаалзгын машинд/ | --- | --- | 4 | |
| 29 | Үс цуглуулах шүүр | Φ100 шур | --- | - | |
| 30 | --- | Φ50 | --- | 9 | |
| 31 | Ленонууретан дулаага | Φ100 үм | --- | 50 | |
| 32 | Ленонууретан дулаага | Φ50 | --- | 10 | |
| 33 | Кабель дулаага | Φ100 | --- | 50 | |
| 34 | Кабель дулаага | Φ50 | --- | 10 | |
| 35 | Зөөврийн насос | шур | --- | 1 | |

Хөвсгөл аймаг, Төвөн сум,
" 8-р ЦЭЦЭРЛЭГИЙН ӨРГӨТӨЙНИЙ 150-м ХҮҮХДИЙН ЦЭЦЭРЛЭГИЙН БАРИЛГА "

Бохир усны сүсгэмийн материалын түүвэр.

А.З. Үе шам



MRPES LLC

Инженер

Гүйцэтгэсэн

Шалгасан

ET шурф: Ц.Энх-Ор

Масштаб: М-2үү

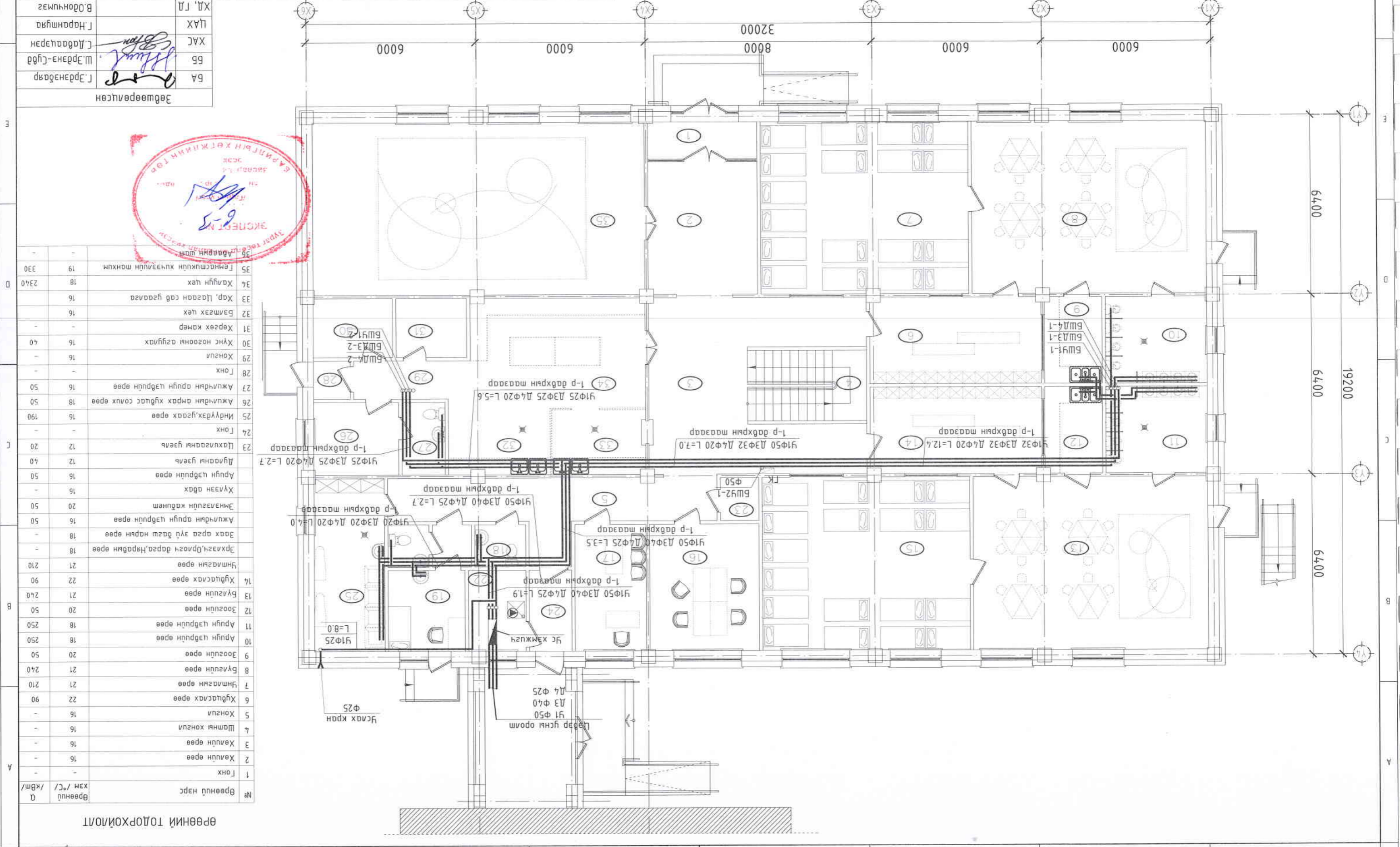
Огноо: 2022.01

Хугацаа: ЦБҮ-4

Эргүүлч дугаар: 10

ТТ шурф: М-02/22

| | | | | | | |
|----|---------------------------------------|---------------------|---|------|---|---|
| № | Вренид нарс | Вренид /км /с/ /км/ | 1 | Гонх | - | - |
| 2 | Халдин өрөө | 16 | - | - | - | - |
| 3 | Халдин өрөө | 16 | - | - | - | - |
| 4 | Шашны хонгул | 16 | - | - | - | - |
| 5 | Хонгул | 16 | - | - | - | - |
| 6 | Худгаслах өрөө | 22 | - | - | - | - |
| 7 | Чимлагын өрөө | 21 | - | - | - | - |
| 8 | Бүлгийн өрөө | 21 | - | - | - | - |
| 9 | Зоогийн өрөө | 20 | - | - | - | - |
| 10 | Ариун цэврийн өрөө | 18 | - | - | - | - |
| 11 | Ариун цэврийн өрөө | 250 | - | - | - | - |
| 12 | Зоогийн өрөө | 20 | - | - | - | - |
| 13 | Бүлгийн өрөө | 21 | - | - | - | - |
| 14 | Худгаслах өрөө | 22 | - | - | - | - |
| 15 | Чимлагын өрөө | 21 | - | - | - | - |
| 16 | Эрхэсгээр олгогч дарга, няраадын өрөө | 18 | - | - | - | - |
| 17 | Зарх орда элүү багшын өрөө | 18 | - | - | - | - |
| 18 | Ажилчдын ариун цэврийн өрөө | 16 | - | - | - | - |
| 19 | Эмнэлгийн кабинет | 20 | - | - | - | - |
| 20 | Хүлээн авах | 16 | - | - | - | - |
| 21 | Ариун цэврийн өрөө | 50 | - | - | - | - |
| 22 | Дугаарын гүзэр | 12 | - | - | - | - |
| 23 | Цахилгааны гүзэр | 12 | - | - | - | - |
| 24 | Гонх | - | - | - | - | - |
| 25 | Индиүүдэх, угсаах өрөө | 16 | - | - | - | - |
| 26 | Ажилчдын амрах хийдэс салуу өрөө | 18 | - | - | - | - |
| 27 | Ажилчдын ариун цэврийн өрөө | 16 | - | - | - | - |
| 28 | Гонх | - | - | - | - | - |
| 29 | Хонгул | 16 | - | - | - | - |
| 30 | Хүнс ногооны агуулах | 16 | - | - | - | - |
| 31 | Хөрсөх камер | - | - | - | - | - |
| 32 | Бэлтгэх цех | 16 | - | - | - | - |
| 33 | Хар, Цагаан саб гуаага | 16 | - | - | - | - |
| 34 | Халгун цех | 18 | - | - | - | - |
| 35 | Төмсөгчдийн хувээлийн машин | 19 | - | - | - | - |
| 36 | Аварын шаш | 330 | - | - | - | - |



| | |
|---|-----|
| 8 | 107 |
| 7 | |
| 6 | |
| 5 | |
| 4 | |
| 3 | |
| 2 | |
| 1 | |

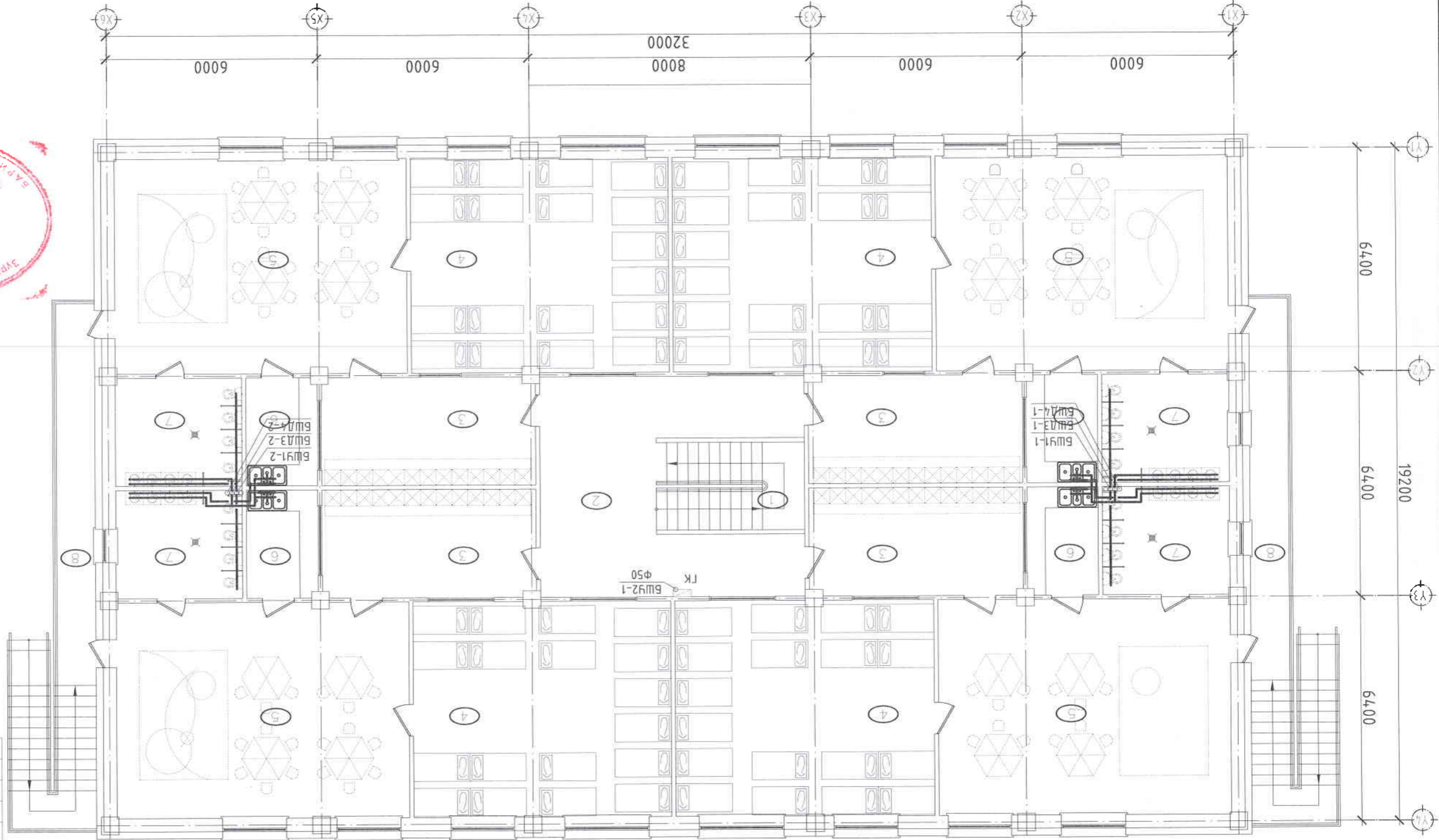
| | | | | | | | | | |
|---------|---------|-----------------|---------|----------|-------------|-------------------|--|---|--|
| АЭ | 8 | 7 | 6 | 5 | 4 | 3 | 2 | 1 | |
| 10 | Хугацаа | Эргүүлэн дугаар | М-02/22 | Ц.Энх-Ор | Шалгарсан | Эм Энх Луи Эс ХХК | Хөвсгөл аймаг, Мөрөн сум, "8-р ЦЭЦЭРЛЭГИЙН ӨРӨГТӨЙНИЙ 150-М ХҮҮХДЛИЙН ЦЭЦЭРЛЭГИЙН БАРИЛГА" | | |
| 2022.01 | Огноо | М-100 | Маштаб: | Ц.Энх-Ор | Гүйцэтгэсэн | М&PES LLC | 1-р давхрын цэдэр үсний сүлжээний баригчид. | | |
| АЭ | Үе шаш | | | | Инженер | М&PES LLC | | | |

| | | |
|--------------|---------|--------------|
| Эвдөөрөгчтөн | BA | Г.Эрдэнэбаяр |
| | BB | Ш.Эрдэнэ-Сүх |
| | XAC | С.Лавданярэн |
| | ЦАХ | Г.Нараншүвэ |
| | XAJ, ГД | В.Одончимэг |

ӨРӨННИЙ ТОДОРХОЙЛОЛТ

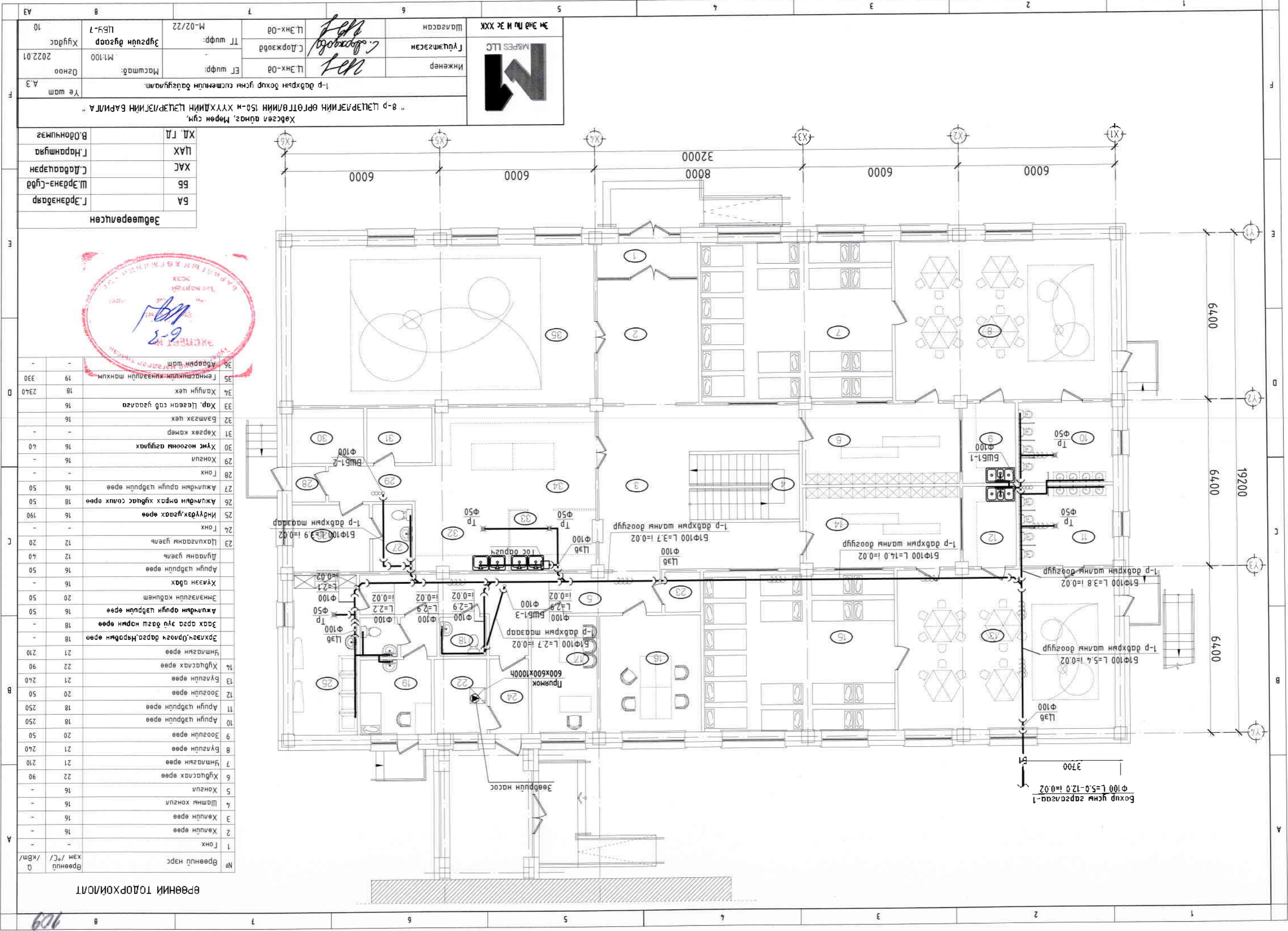
| | | | |
|--|--|---------------------------------|----------|
| Хөвсгөл аймгаас, Мөрөн сумд "8-р ЦЭЦЭРЛЭГИЙН ӨРӨГТӨЛИЙН 150-м ХҮҮХДИЙН ЦЭЦЭРЛЭГИЙН БАРИЛАА" | | Эм Энэ ЛУ И Эс ХХК M&PES LLC | |
| Инженер | Ц.Энх-Ор | Ц.Энх-Ор | М.Оржээд |
| Гүйцэтгэсэн | Ц.Доржсүх | Т.Шүр: | М-02/22 |
| Масштаб: | М1:100 | Хугацаа: | 2022.01 |
| А.Э | 2-р давхрагын цэвэр усны системийн байгуулалт. | | |

| | |
|---------------|--------------|
| ХТ, ГД | Б.Одончимэг |
| ЦАХ | Г.Нарантуяа |
| ХАС | С.Давдарагч |
| ББ | Ш.Эрдэнэ-Сүх |
| БА | Г.Эрдэнэбаяр |
| Эдгөөр өөрсөн | |



| № | Өрөөний нэр | Хэм /°С/ /кВт/ |
|---|--------------------|----------------|
| 1 | Шатны хонгуу | 16 |
| 2 | Хонгуу | 16 |
| 3 | Хүдцэслэх өрөө | 22 |
| 4 | Унтлагын өрөө | 21 |
| 5 | Бүлгийн өрөө | 21 |
| 6 | Зоогийн өрөө | 20 |
| 7 | Ариун цэврийн өрөө | 18 |
| 8 | Аварын шат | - |
| 9 | Хүдцэслэх өрөө | 22 |

ӨРӨӨНИЙ ТОДОРХОЙЛОЛТ



| | | | |
|--|-----------|----------------------|-----------|
| ЭМ Энэ ТУ И ЭС ХХХ | | МЭРЭС LLC | |
| Инженер | Ц.Энх-Ор | Инженер | Ц.Энх-Ор |
| Гүйцэтгэсэн | С.Доржсүх | Гүйцэтгэсэн | С.Доржсүх |
| Шалбарсан | Ц.Энх-Ор | Шалбарсан | Ц.Энх-Ор |
| ТТ шурф: М-02/22 | | ТТ шурф: М-02/22 | |
| Эргүүлн дугаар ЦБЭ-7 | | Эргүүлн дугаар ЦБЭ-7 | |
| Хугацаа 2022.01 | | Хугацаа 2022.01 | |
| Масштаб: М1:100 | | Масштаб: М1:100 | |
| Өгөөц А.Э | | Өгөөц А.Э | |
| 1-р давхрын бохир усны системийн байгуулалт | | | |
| Хөдсгөл дүнг, Мөрөн сүм, "8-р ЦЭЦЭРЛЭГИЙН ӨРГӨЛГИЙН 150-м ХҮҮХДИЙН ЦЭЦЭРЛЭГИЙН БАРИЛА" | | | |

| | |
|-----|---------------|
| BA | Г.Эрдэнэдар |
| BB | Ш.Эрдэнэ-Сүбд |
| BAС | С.Доржсүх |
| BAХ | Г.Нараншүрэн |
| BAЛ | Г.Нараншүрэн |
| BAМ | В.Одончимэс |

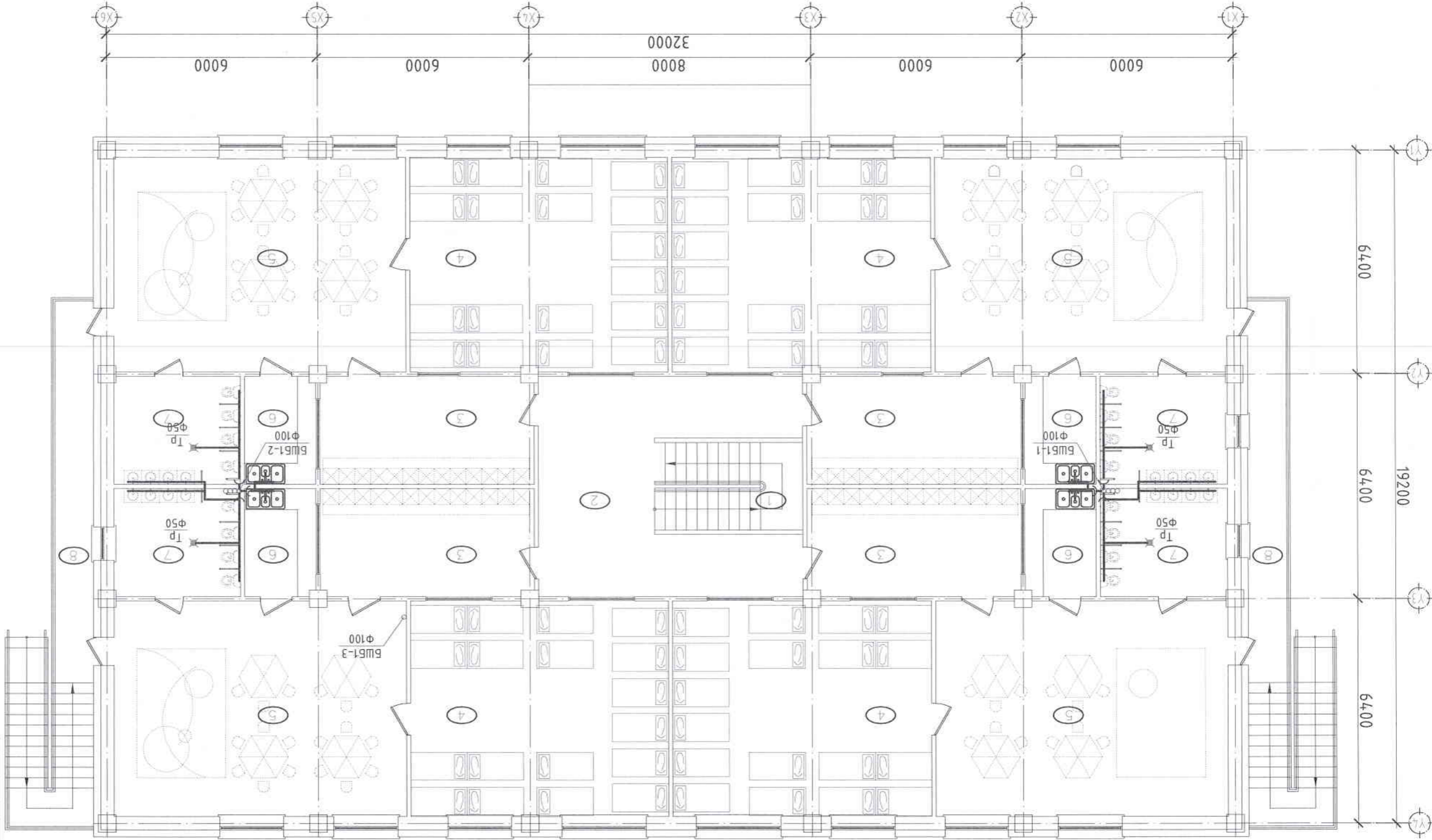


| № | Өрөөний нэр | Өрөөний д | Хэм / °С / | кВт/ |
|----|--------------------|-----------|------------|------|
| 1 | Гонх | - | - | - |
| 2 | Халдн өрөө | 16 | - | - |
| 3 | Халдн өрөө | 16 | - | - |
| 4 | Шашны хонгул | 16 | - | - |
| 5 | Хонгул | 16 | - | - |
| 6 | Хүдсгэх өрөө | 22 | - | - |
| 7 | Хүдсгэх өрөө | 21 | - | - |
| 8 | Бүтэцлэн өрөө | 21 | - | - |
| 9 | Зоогийн өрөө | 20 | - | - |
| 10 | Ариун цэврийн өрөө | 18 | - | - |
| 11 | Ариун цэврийн өрөө | 18 | - | - |
| 12 | Зоогийн өрөө | 20 | - | - |
| 13 | Бүтэцлэн өрөө | 21 | - | - |
| 14 | Хүдсгэх өрөө | 22 | - | - |
| 15 | Хүдсгэх өрөө | 21 | - | - |
| 16 | Хүдсгэх өрөө | 20 | - | - |
| 17 | Хүдсгэх өрөө | 20 | - | - |
| 18 | Хүдсгэх өрөө | 20 | - | - |
| 19 | Хүдсгэх өрөө | 20 | - | - |
| 20 | Хүдсгэх өрөө | 20 | - | - |
| 21 | Хүдсгэх өрөө | 20 | - | - |
| 22 | Хүдсгэх өрөө | 20 | - | - |
| 23 | Хүдсгэх өрөө | 20 | - | - |
| 24 | Хүдсгэх өрөө | 20 | - | - |
| 25 | Хүдсгэх өрөө | 20 | - | - |
| 26 | Хүдсгэх өрөө | 20 | - | - |
| 27 | Хүдсгэх өрөө | 20 | - | - |
| 28 | Хүдсгэх өрөө | 20 | - | - |
| 29 | Хүдсгэх өрөө | 20 | - | - |
| 30 | Хүдсгэх өрөө | 20 | - | - |
| 31 | Хүдсгэх өрөө | 20 | - | - |
| 32 | Хүдсгэх өрөө | 20 | - | - |
| 33 | Хүдсгэх өрөө | 20 | - | - |
| 34 | Хүдсгэх өрөө | 20 | - | - |
| 35 | Хүдсгэх өрөө | 20 | - | - |
| 36 | Хүдсгэх өрөө | 20 | - | - |

ӨРӨӨНИЙ ТӨДӨРХӨЙЛӨЛТ

ӨРӨННИЙ ТОДОРХОЙЛОЛТ

| № | Брэндийн нэр | Хэм / °C / кВт | Өрөөний д |
|---|--------------------|-------------------|--------------|
| 1 | Шамны хонгил | 16 | - |
| 2 | Хонгил | 16 | - |
| 3 | Хүдсгэх өрөө | 22 | - |
| 4 | Үнэмлэгийн өрөө | 21 | 2760 |
| 5 | Бүлгийн өрөө | 21 | 4200 |
| 6 | Зоогийн өрөө | 20 | - |
| 7 | Ариун цэврийн өрөө | 18 | 0.85 |
| 8 | Аварын шат | - | - |
| 9 | Хүдсгэх өрөө | 22 | - |

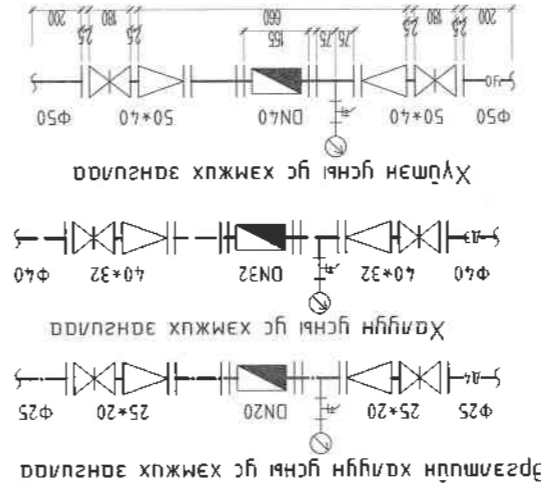
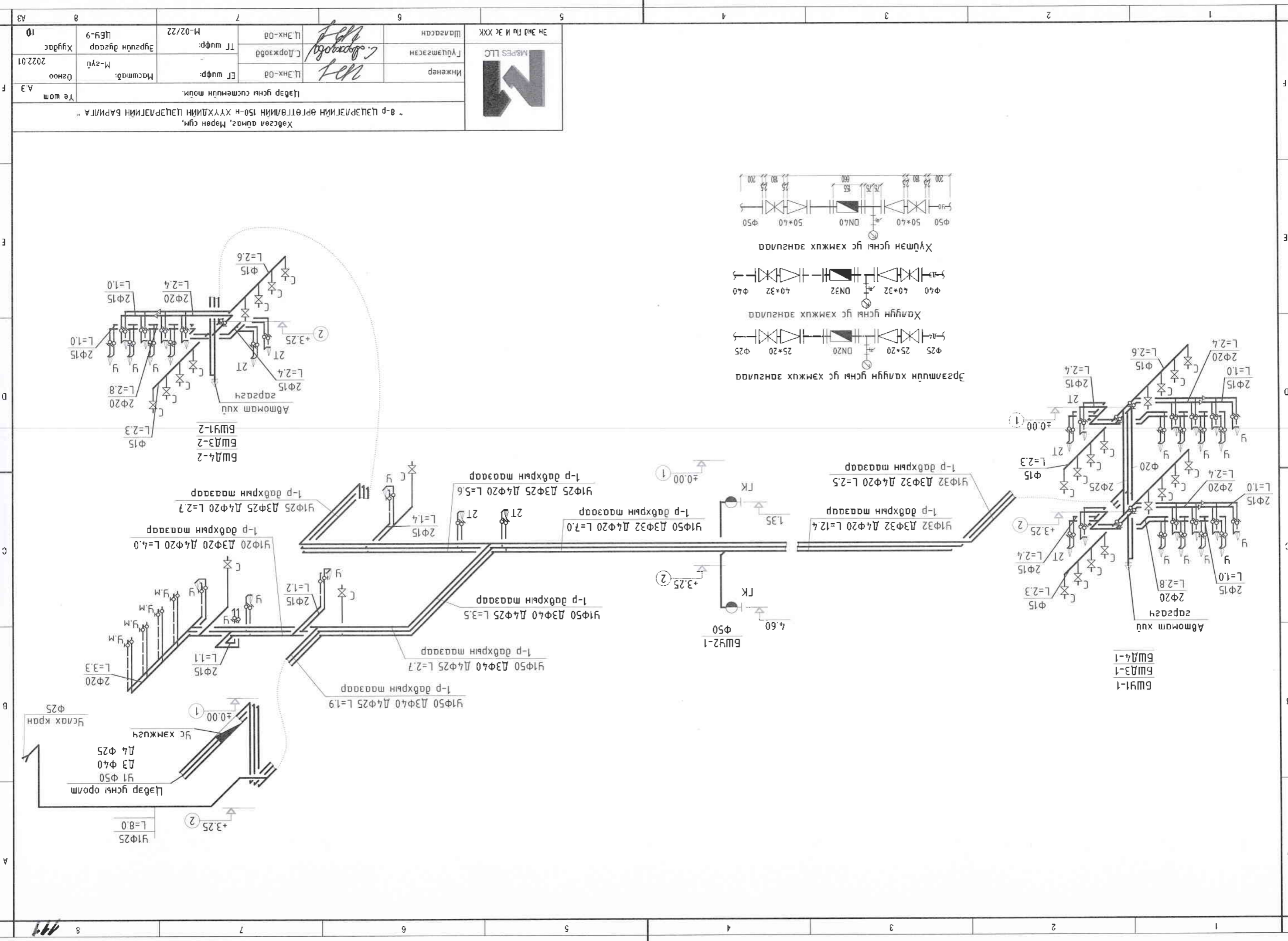


| Эвчлөлт | Хүндэтгэгч | ХАА | ХАС | БА | ББ | БД | БЖ |
|---------|---------------|---------------|--------------|--------------|-------------|-------------|--------|
| Эвчлөлт | Г.Эрдэнэдарьд | Г.Эрдэнэдарьд | Ш.Эрдэнэ-Сүх | С.Лодовицкий | Г.Нарантуяа | В.Одончимэг | ХД, ГД |

Хөдсгөл оюмга, Мөрөн сум, "8-р ЦЭЦЭРЛЭГИЙН ӨРГӨТӨЛ/ИЙН 150-М ХҮҮХДИЙН ЦЭЦЭРЛЭГИЙН БАРИЛА" 2-р давхрын бохир усны системийн багцууламт.

Инженер: Г.Цэцэгсээн
 Ц.Энх-Ор
 М-100
 Масштаб: 1:100
 2022.01

МЭРЭС LLC
 Эм Энэ Лр И Эс ХХК
 Шагсан
 Ц.Энх-Ор
 Ц.Энх-Ор
 ТТ шифр: М-02/22
 Эргүүлн дугаар ЦБ-9-8
 Хугацаа 10



| | | | | | |
|--|-----------|----------------------------|---------|---------|---------|
| Хөдсөн агаас, Мөрөн сум, "В-р ЦЭЦЭРЛЭГИЙН ӨРТӨЛГИЙН 150-м ХҮҮХДИЙН ЦЭЦЭРЛЭГИЙН БАРИЛА" | | Цэвэр усны сүстэмжийн мөм. | | А.Э | |
| Инженер | Л.Энх-Ор | Масштаб: | М-2:1 | Огноо | 2022.01 |
| Гүйцэтгэсэн | С.Доржсод | Эргүүлсэн | М-2:1 | Хугацаа | 10 |
| Шаарсан | Л.Энх-Ор | ТГ шүдр: | М-02/22 | Хугацаа | 10 |
| ЭМ ЭМБ ГҮИ И ЭС ХХК | | М-02/22 | | А.Э | |
| MIREPS LLC | | М-02/22 | | А.Э | |

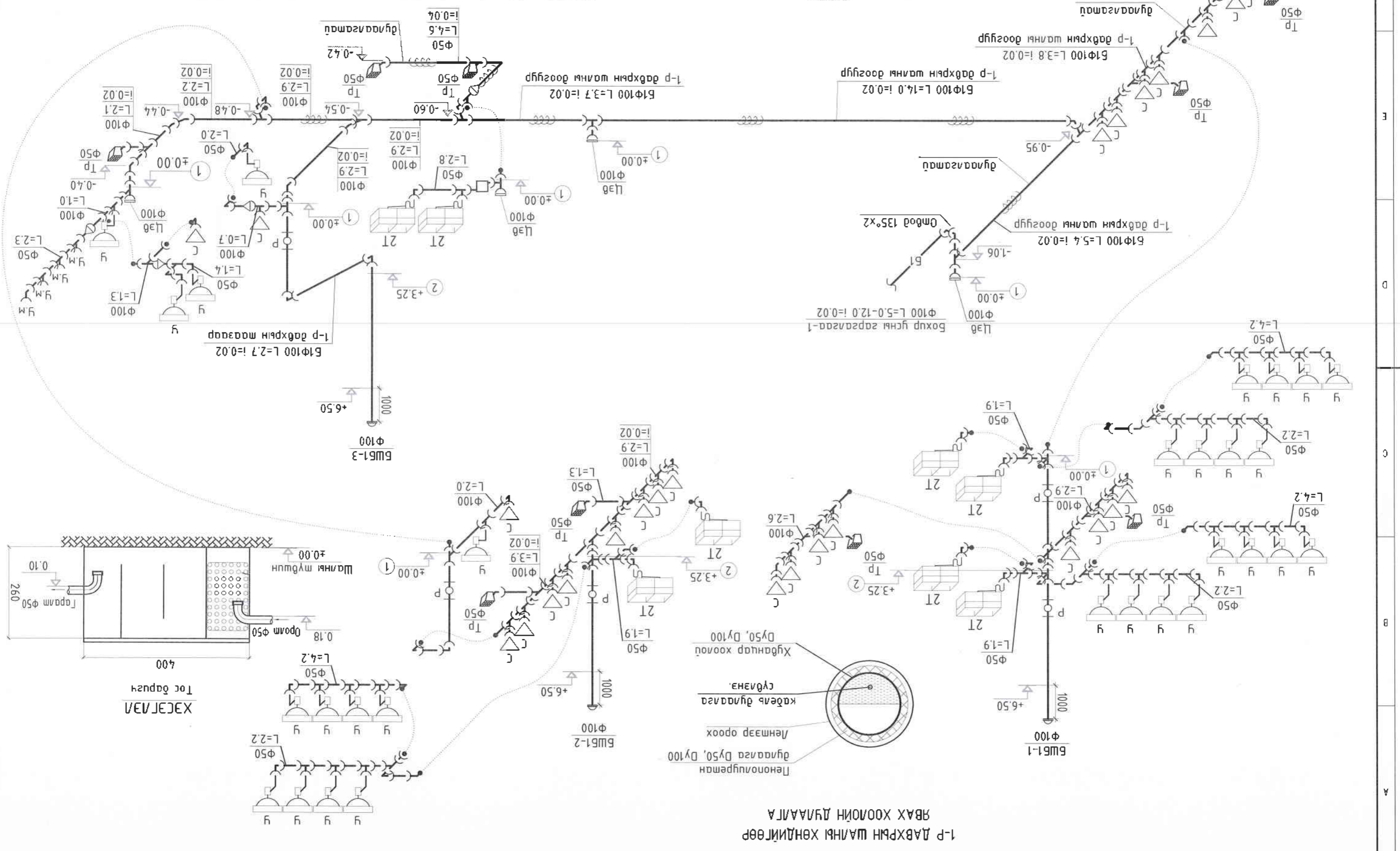
Хөдсөн агаас, Мөрөн сум, "В-р ЦЭЦЭРЛЭГИЙН ӨРТӨЛГИЙН 150-м ХҮҮХДИЙН ЦЭЦЭРЛЭГИЙН БАРИЛА"

Цэвэр усны сүстэмжийн мөм.

А.Э

| | | | |
|--------------------|---------------------------|--|----------------|
| Инженер | П.Энх-Ор | Масштаб: М-2:1 | Огноо: 2022.01 |
| | Г.Доржсод | Т.Шуур: М-02/22 | Хугацаа: 10 |
| Шаарсан | П.Энх-Ор | Хөдсөн айнаг, Мөрөн сүм, "8-р ЦЭЗЭРЛЭЙН ӨРГӨТӨЙН 150-М ХҮҮХДИЙН ЦЭЗЭРЛЭЙН БАРИЛГА" | |
| МНЭРС LLC | Бохир усны системийн мөмч | | |
| ЭМ ЭМБ ЛУ И ЭС ХХК | | | |

1-р давхрын шалны хөндийгөөр өвж бүл бохир усны зон цуглуулах хоолойг кабель дулаалгаар сүлжээж, дулаалга жаддур нь лентээр ороож өгөх.



1-р ДАВХРЫН ШАЛНЫ ХӨНДИЙГӨР ЯВАХ ХООЛОЙН ДУЛААЛГА

“8-р ЦЭЦЭРЛЭГИЙН ӨРГӨТӨЛИЙН
150 ХҮҮХДИЙН ЦЭЦЭРЛЭГИЙН БАРИЛА”

ХӨВСГӨЛ АЙМАГ, МӨРӨН СУМ.

ЭМ ӨНӨ ЛУ И ЭС ХХК



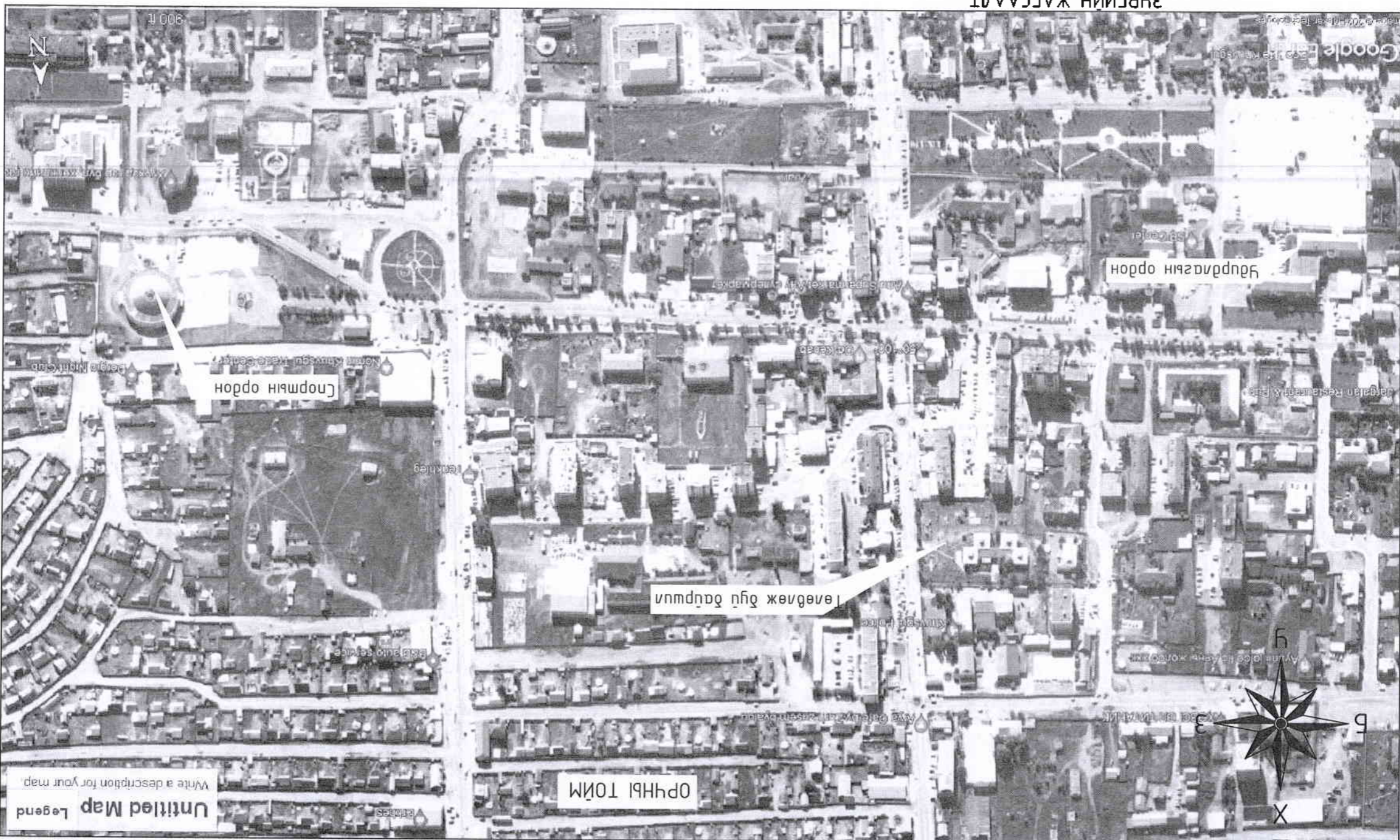
/ ажлын зүгс /
ГАНДА УС ХАНГАМЖ, АРНУГАХ ТАТУУРА - УАТГ

Захураг / Г. Бам-амсалан /

УЛААНБААТАР ХОТ 2022 ОН

| | |
|-----|---|
| Д/Д | Зүрхний нэр |
| 1 | Зүрхний жасгаар, орчны тойм |
| 2 | Материалын түүвэр, тавьбар бүчээ |
| 3 | Гадна үс хэсгэмж, орнуулах хатуу гадна талын бүтэц, хатуу гадна талын бүтэц |
| 4 | Үс хэсгэмжийн шугамын үсгэрлэлийн тойм, сүдгийн хөндлөн огтлол |
| 5 | Дулааны худаг (ДХ-1)-н бүтэц, огтлол 1-1, /Өдөө бүтэц/ |
| 6 | Дулааны худаг (ДХ-2)-н бүтэц, огтлол 1-1, /Шунар хүүх/ |
| 7 | Гадна орнуулах хатуу гадна талын бүтэц, шугамын бүтэц, шугамын бүтэц |
| 8 | Гадна орнуулах хатуу гадна талын бүтэц, шугамын бүтэц, шугамын бүтэц |
| 9 | Гадна орнуулах хатуу гадна талын бүтэц, шугамын бүтэц, шугамын бүтэц |

ЗҮРХНИН ЖАСГААЛТ



| | | | | | |
|--|-----------------|-----------|-----------|---------|---------------|
| Хөдсөл аймаг, Мөрөн сум. "8-р ЦЭЦЭЛГИЙН ӨРГӨЛНИЙН 150 ХҮҮХДИЙН ЦЭЦЭЛГИЙН БАРИГА" Орчны тойм, зүрхний жасгаар Үе шам А.3 | Инженер | С.Доржзөв | С.Доржзөв | М-240 | Огноо 2022.01 |
| | Гүйцэтгэсэн | Ц.Энх-Од | С.Доржзөв | М-240 | 2022.01 |
| | Шалгарсан | С.Доржзөв | С.Доржзөв | М-02/22 | Худас 9 |
| | Эмэнд нь иэ ххк | МЭРЭС LLC | МЭРЭС LLC | М-02/22 | А3 |

ГАДАНА УС ХАНГАМЖ, АРИУТАХ ТАТУУРЛЫН ШУГАМЫН БАЙГУУЛАЛТ М:1:500

ЗӨВШӨӨРӨЛЦӨН:

"Хөдсөл Ус цугаг" ХХК-ийн
ЕРӨНХҮ ИНЖЕНЕР
Д.СҮХЭЭ

ТАНИХ ТЭМДЭГ

Одоо байгаа баруага
Төлвөж байгаа баруага
±0.00=
Нэгдүгээр давхрын
шавьж шүдшн
Төлвөж буй өндөр
Одоо байгаа өндөр
Улаан сорозомталь
Хар сорозомталь
Дулааны шугам
Цэвэр усны шугам
Төлвөж байгаа
цэвэр усны шугам
Цахиргааны шугам
Хөдөөний шугам
Одоо байгаа бохир
усны шугам
Төлвөж байгаа
бохир усны шугам
Төлвөж байгаа
бохир усны шугам
К-1

1280.41
1280.38
1279.8
1278.8
28



Түрт
1. Төлвөж буй цагаархуу баруага
2. Одоо байгаа цагаархуу
3. Төлвөж байгаа өмнө зосгоол
4. Одоо байгаа баруага
5. Одоо байгаа орон сууцны дугар

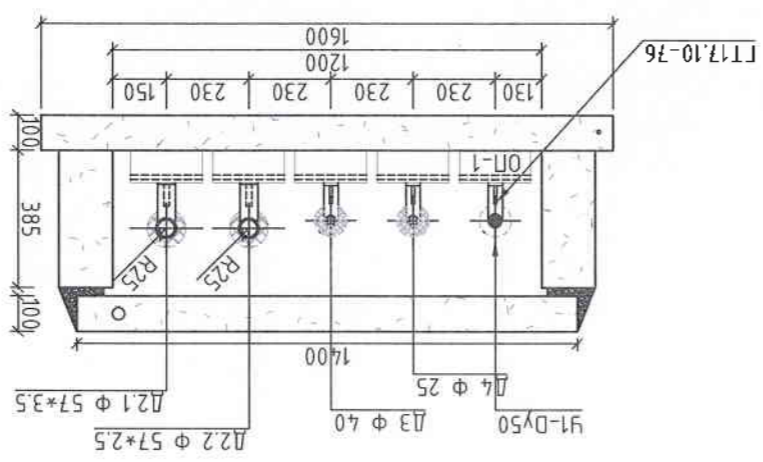
2Т
Автархайн
орчин
дугаар

Одоо байгаа
хүдас К-1

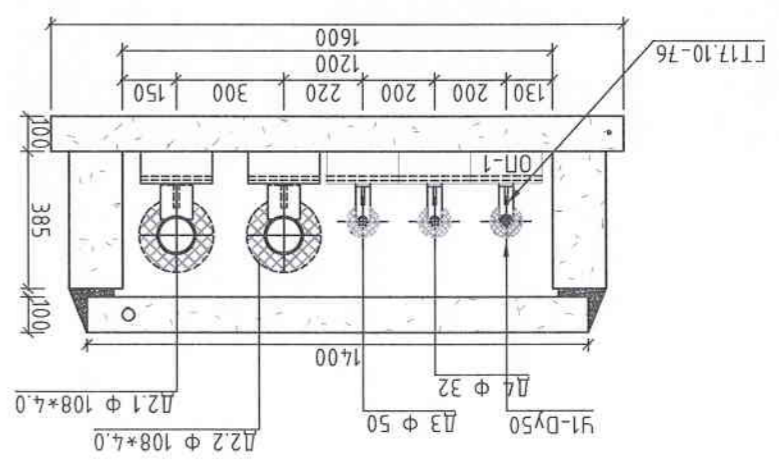


| | | | | | | | | |
|--|---|---|------------------|---|-------------------|---|---|----|
| 1 | 2 | 3 | 4 | 5 | 6 | 7 | 8 | A3 |
| Инженер | | | Шалгасан | | ЭМ Эмб П/и ЭС ХХК | | | |
| Инженер | | | Инженер | | МЭРЭС LLC | | | |
| Т. шүдр: Доржпүв | | | Т. шүдр: Доржпүв | | Т. шүдр: Доржпүв | | | |
| Масштаб: М:300 | | | Хугацаа: М:300 | | М:02/22 | | | |
| Т. шүдр: Доржпүв | | | Хугацаа: М:300 | | Хугацаа: М:300 | | | |
| Гадна ус хангамж, ариутгах татуурлын шугамын байгуулалт, манх мандэг | | | | | | | | |
| "8-р ЦЕЛЭРЛЭГНИЙ ӨРГӨЛТӨЙНИЙ 150 ХҮҮХДИЙН ЦЭЛЭРЛЭГНИЙ БАРИЛАГ" | | | | | | | | |
| Хөдсөл агнаас. Төрөн сүм. | | | | | | | | |

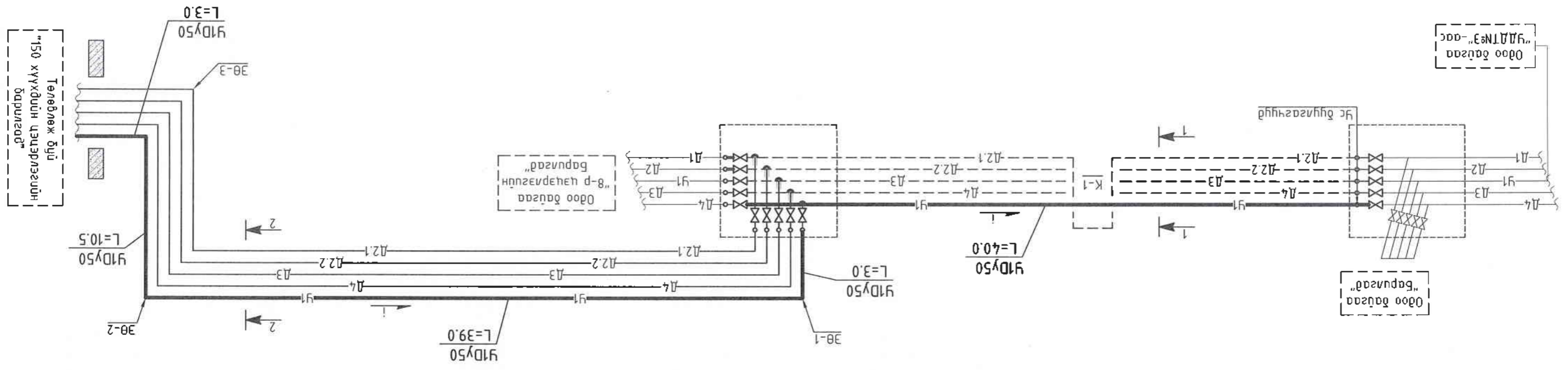
| | | | | | |
|---|--|---|--|-------------------------|--|
| Хөдсөл аймаг, Марын сум. "8-р ЦЭЦЭРЛЭГИЙН ӨРГӨТӨЙНИЙ 150 ХҮҮХДИЙН ЦЭЦЭРЛЭГИЙН БАРИЛГА" | | Ус хангамжийн шугамын мөч, сүбгийн хөндлөн огтлол | | Үе шам А.3 | |
| Инженер | | Ц.Доржзөб | | ЭТ шүфр: М-2У, М:20 | |
| Гүйцэтгэгч | | Ц. Энх-Ор | | Зургийн дугаар Хуудас 9 | |
| Шалгарсан | | Ц.Доржзөб | | М-02/22 | |
| ЭМ Энэ ТУ И ЭХ ХХК | | МАРПС LLC | | А3 | |



СҮБГИЙН ХӨНДЛӨН ОТЛОЛ 2-2 М:20



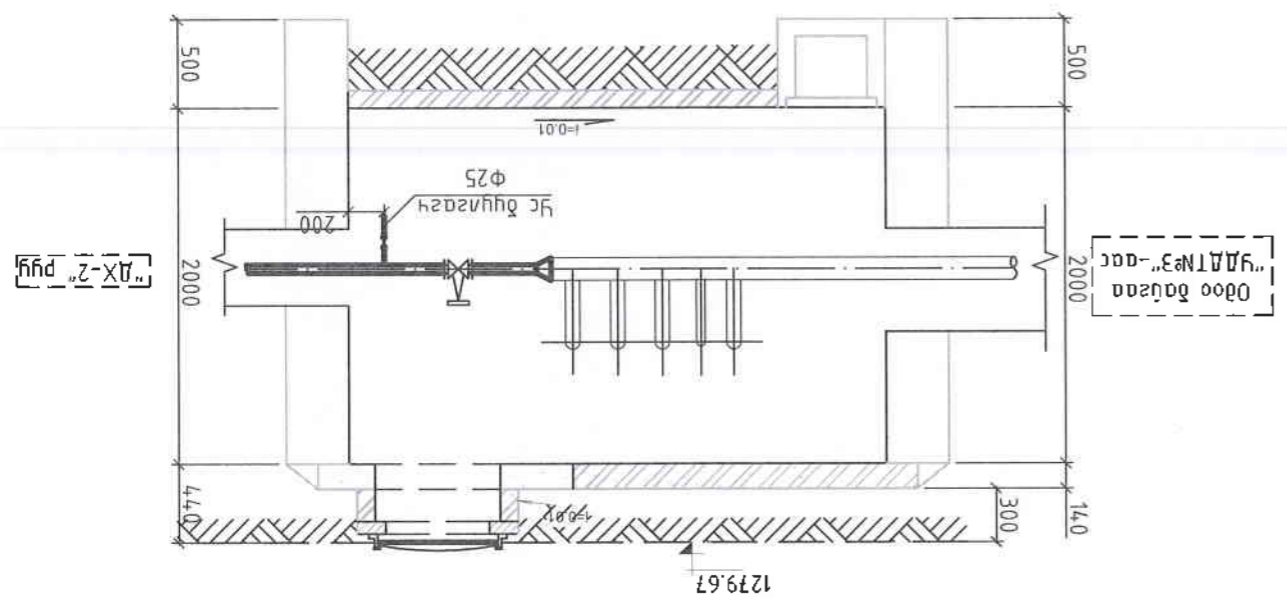
СҮБГИЙН ХӨНДЛӨН ОТЛОЛ 1-1 М:20



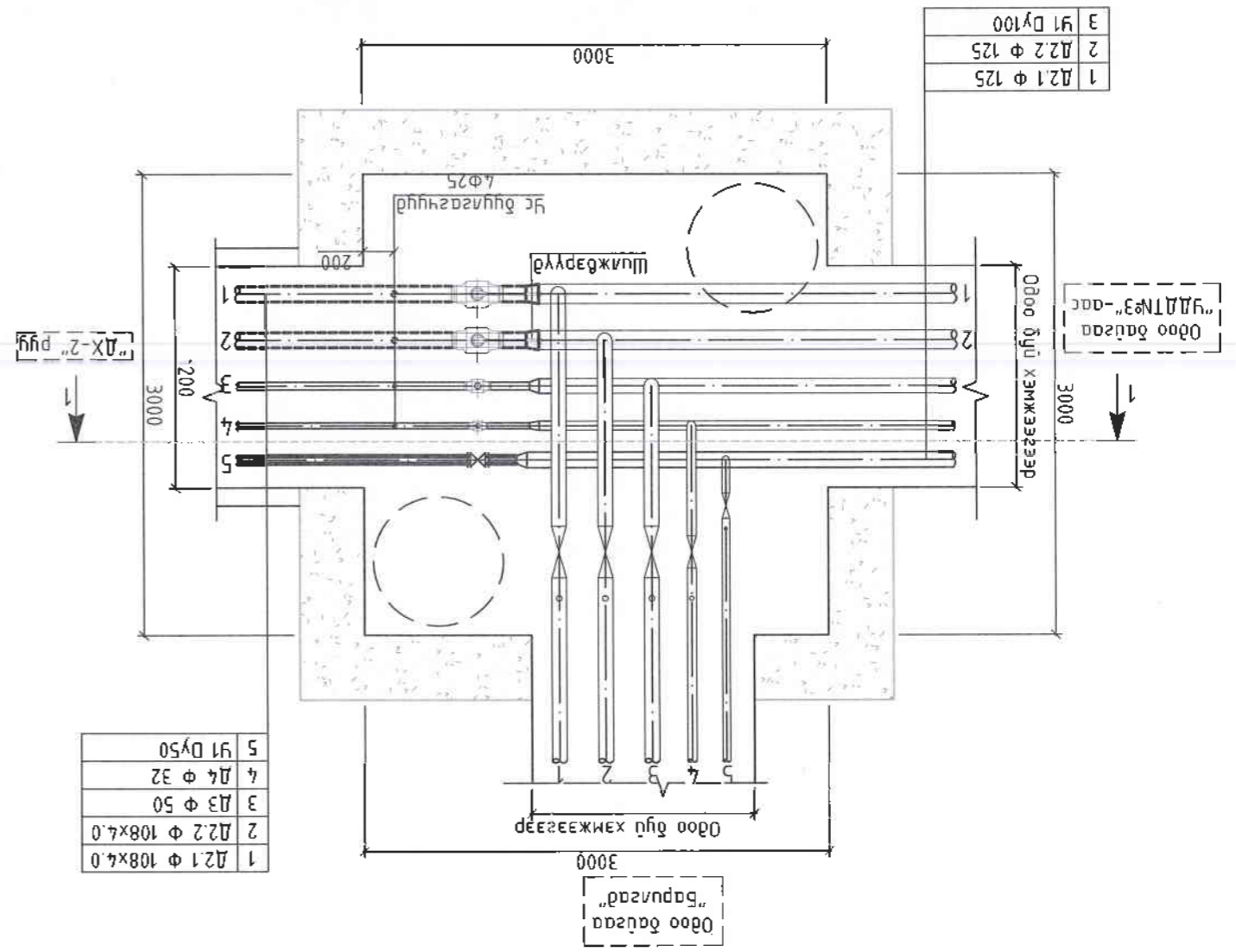
УС ХАНГАМЖИЙН ШУГАМЫН ҮРСАЛТЫН ТОМ. М-2У

| | | | | | |
|-------------------------|--|---|--|-------------------------|--|
| Хөрсөн дүнс. Мөрөн сүм. | | "8-р ЦЭЦРЛЭГИЙН ӨРГӨТЛӨЙН 150 ХҮҮХДИЙН ЦЭЦРЛЭГИЙН БАРИЛА" | | Хөрсөн дүнс. Мөрөн сүм. | |
| Инженер | | Инженер | | Инженер | |
| Ц.Доржсод | | Ц.Доржсод | | Ц.Доржсод | |
| ЭТ шурф: | | ЭТ шурф: | | ЭТ шурф: | |
| Масштаб: | | Масштаб: | | Масштаб: | |
| M1:40 | | M1:40 | | M1:40 | |
| Огноо | | Огноо | | Огноо | |
| 2022.01 | | 2022.01 | | 2022.01 | |
| Хугаца | | Хугаца | | Хугаца | |
| 9 | | 9 | | 9 | |
| ЭМ Энэ ТУ И ЭС ХХК | | ЭМ Энэ ТУ И ЭС ХХК | | ЭМ Энэ ТУ И ЭС ХХК | |
| M&PES LLC | | M&PES LLC | | M&PES LLC | |
| [Учирсан] | | [Учирсан] | | [Учирсан] | |
| Ц. Энх-Од | | Ц. Энх-Од | | Ц. Энх-Од | |
| Ц.Доржсод | | Ц.Доржсод | | Ц.Доржсод | |
| M-02/22 | | M-02/22 | | M-02/22 | |
| YAT-5 | | YAT-5 | | YAT-5 | |
| Хугаца | | Хугаца | | Хугаца | |
| 9 | | 9 | | 9 | |

ОТЛОЛ 1 - 1 M1:40



БАНГУУЛАЛТ M1:40

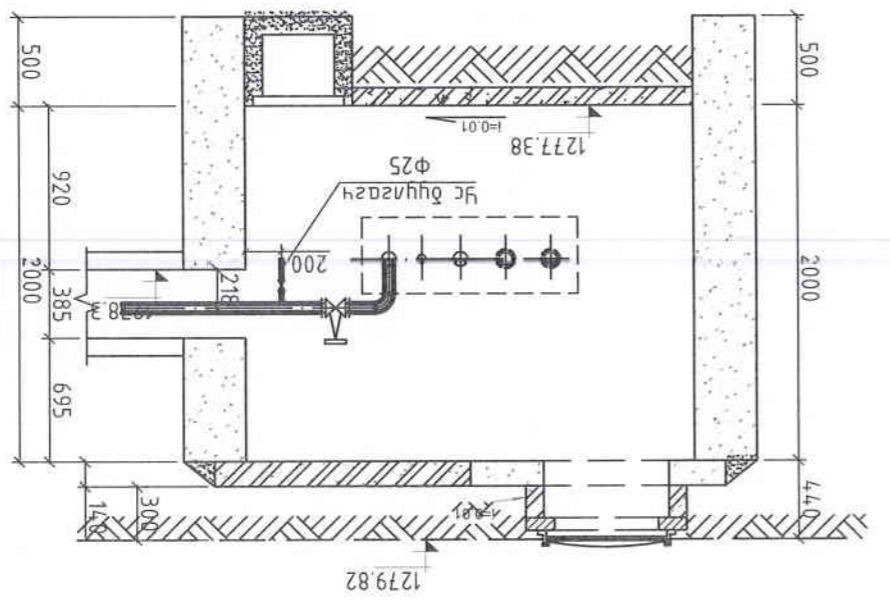


Дулааны худаг (ДХ-1)-н байгуулалт, осмон 1-1 / Одоо байгаа / M 1 : 40

Дугааны худаг (ДХ-1)-н баягуулам, осмон 1-1 /Шунар худаг/ М 1 : 40

119

ОТЛОК 1 - 1 М1:40

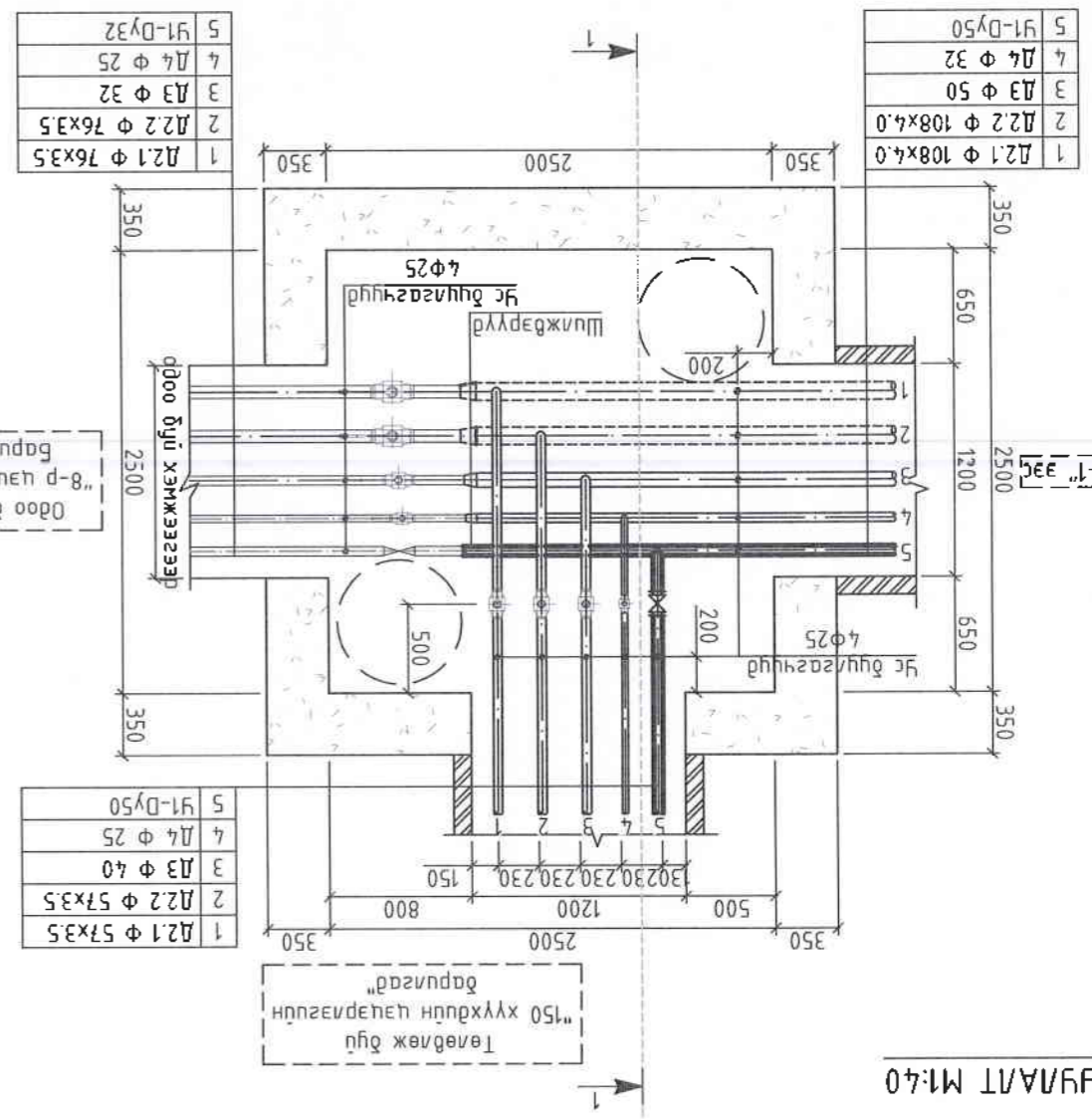


Төвдөж буюу хамгаалсан "150 хүүхдүн цэврэгшүүн" багуулагч



| | | | | | |
|-------------------------|--|---|--|----------------|--|
| Хөдсөн аймаг, Мөрөн сум | | "8-р ЦЭЦР/ЛЭГИЙН ӨРТӨГЛИЙН 150 ХҮҮХДИЙН ЦЭЦР/ЛЭГИЙН БАРИЛА" | | Үе шам А.3 | |
| Инженер | | Ц.Доржзөвд | | ЭТ шурф: | |
| Гүйцэтгэсэн | | Ц. Энх-Ор | | ТТ шурф: | |
| Шалгарсан | | Ц.Доржзөвд | | М-02/22 | |
| ЭМ Энэ ЛУ И ЭС ХХК | | M&PES LLC | | УАТТ-6 | |
| | | | | Худгас 9 | |
| | | | | Огноо 2022.01 | |
| | | | | М1:40 | |
| | | | | Масштаб: | |
| | | | | Эргүүлн дугаар | |
| | | | | А3 | |

БАЙГУУЛАЛТ М1:40



Одоо бусад "8-р цэврэгшүүн" багуулагч

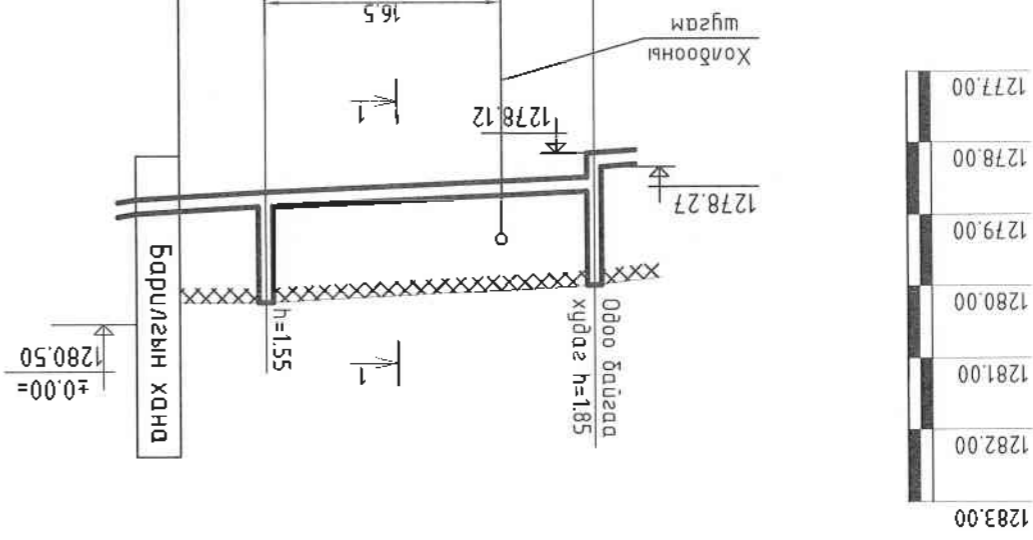
Төвдөж буюу хамгаалсан "150 хүүхдүн цэврэгшүүн" багуулагч

| | |
|---|---------------|
| 1 | Д2.1 Ф 76x3.5 |
| 2 | Д2.2 Ф 76x3.5 |
| 3 | Д3 Ф 32 |
| 4 | Д4 Ф 25 |
| 5 | У1-Д50 |

| | |
|---|----------------|
| 1 | Д2.1 Ф 108x4.0 |
| 2 | Д2.2 Ф 108x4.0 |
| 3 | Д3 Ф 50 |
| 4 | Д4 Ф 32 |
| 5 | У1-Д50 |

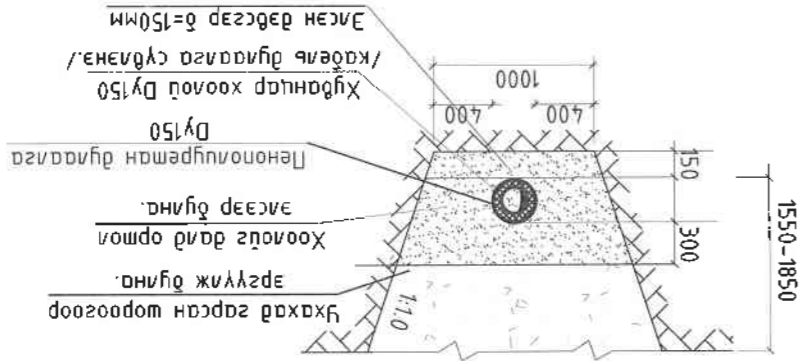
ГАНДА АРИУТГАХ ТАТУРГЫН ШУГАМЫН ДАГУУГИЙН ЗҮСЭЛТ

МБ1:500
МХ1:100

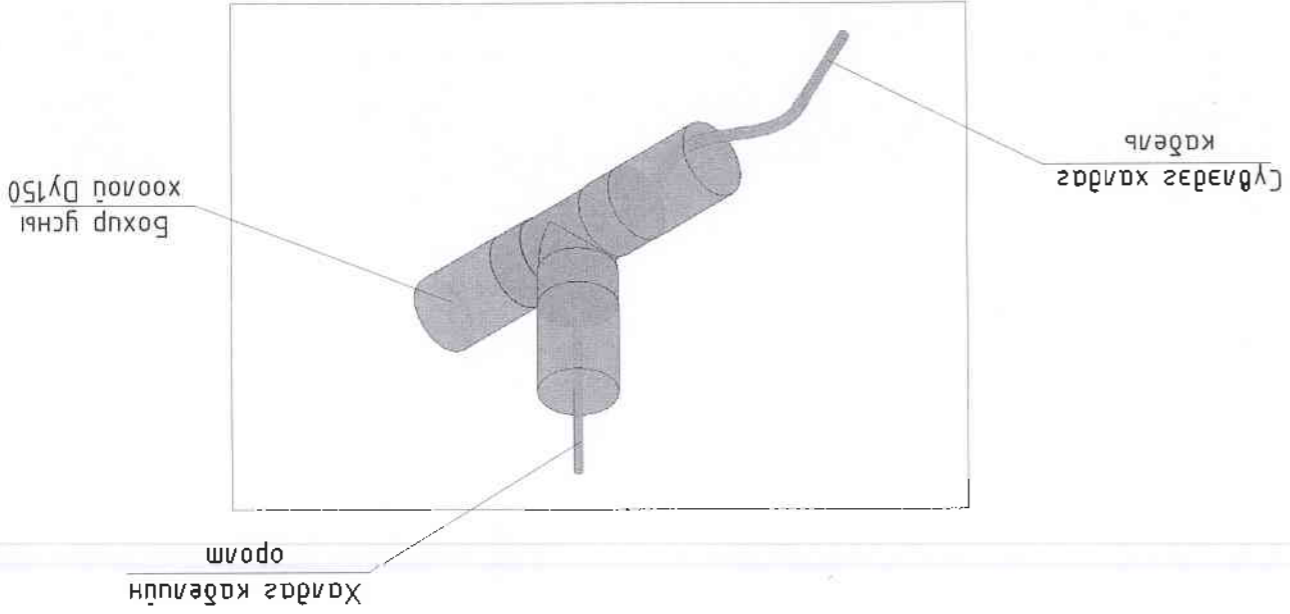


| Хувиур диаметр | Өнцөг эргэлт | Хувиур эзлэмж | Хувиур хангалт | Хувиур диаметр | Хувиур диаметр | Хувиур диаметр | Хувиур диаметр | Хувиур диаметр |
|----------------|--------------|---------------|----------------|----------------|----------------|----------------|----------------|----------------|
| БҮХ-1 | К-1 | 14.1° | 92° | 6.0 | 23.0 | 23.0 | 1278.12 | 1278.27 |
| | | | | | | | 1278.27 | 1278.47 |
| | | | | | | | 1280.76 | 1280.76 |
| | | | | | | | 1278.77 | 1278.77 |
| | | | | | | | 1278.65 | 1278.65 |
| | | | | | | | 1282.15 | 1282.15 |
| | | | | | | | 1279.97 | 1279.97 |

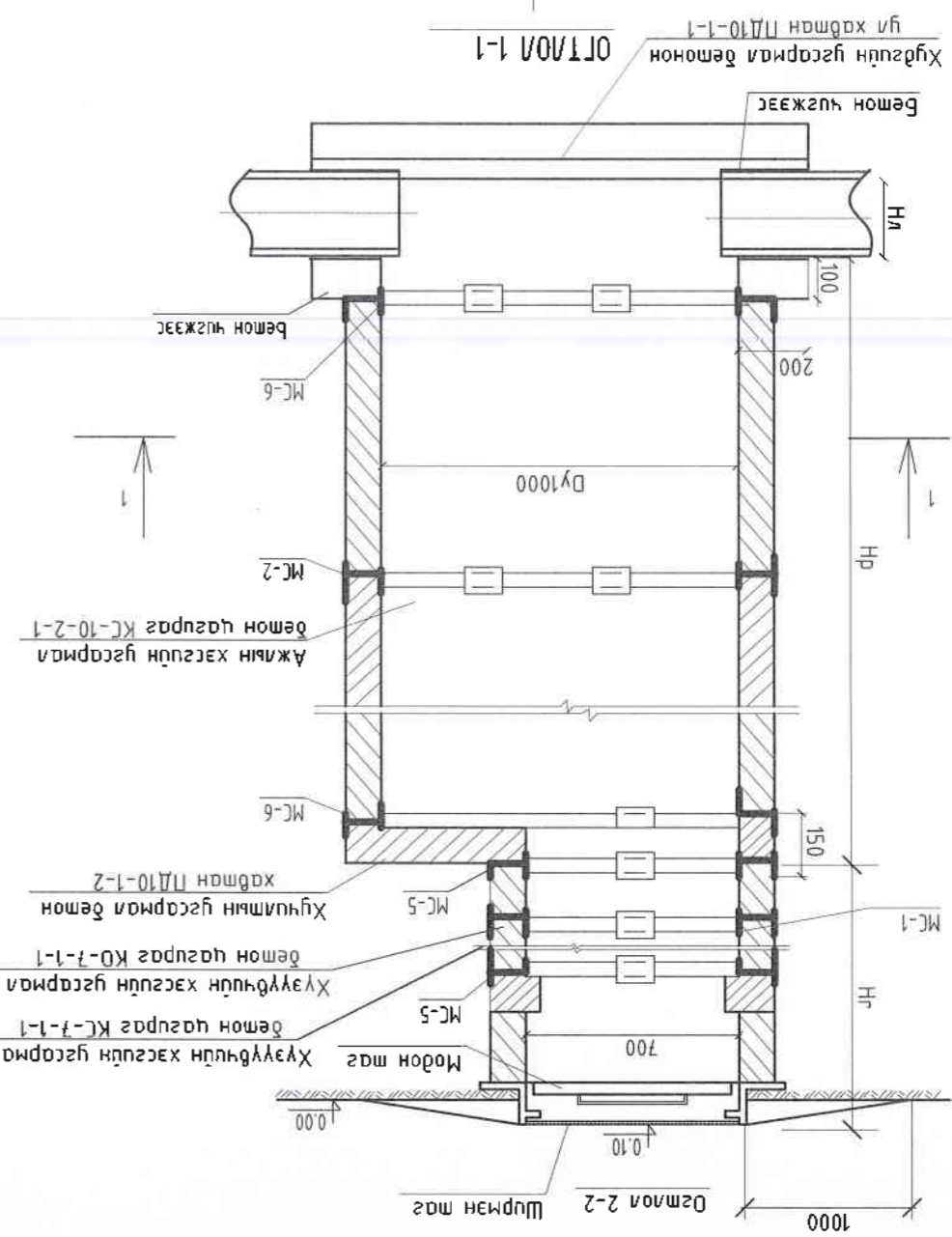
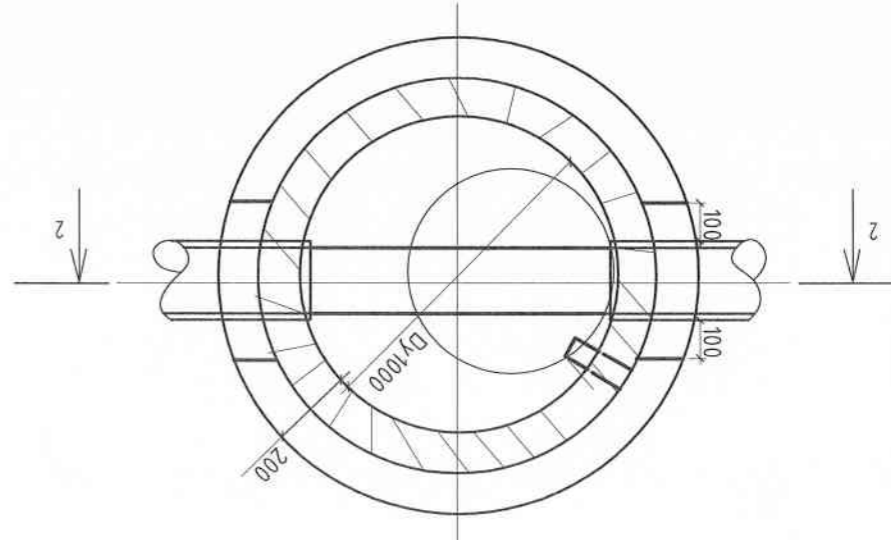
АРИУТГАХ ТАТУРГЫН ШУГАМЫН ХӨНДӨН ОГТОН 1-1



КАБЕЛЬ ДУЛААЛГА

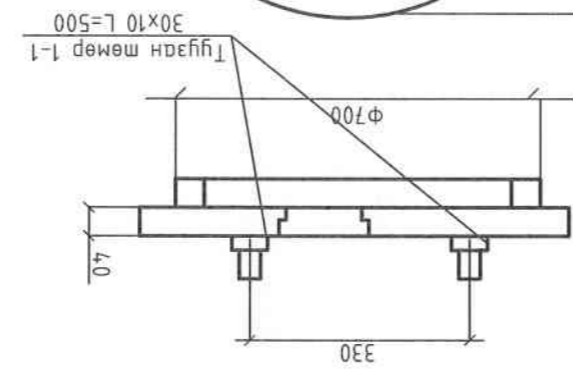
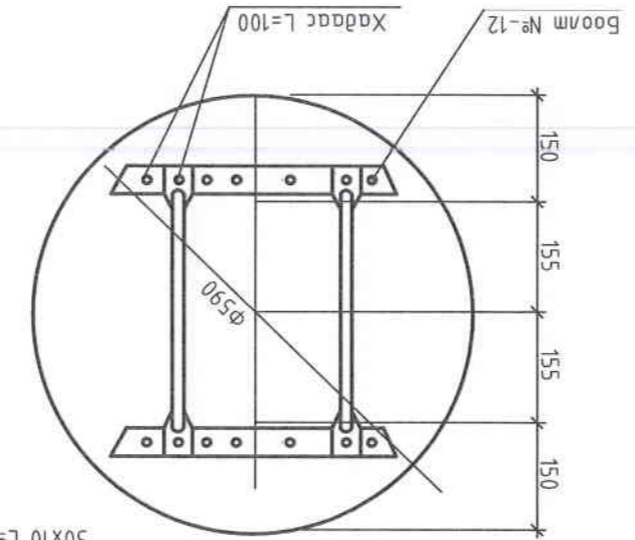


| | | | | | | | |
|--------------------|-------------|---------|-------------|----------|----------|---------|---------|
| ЭМ ЭМБ ПУ И ЭС ХХК | МБРЕС LLC | Инженер | Ц. Доржзөвд | ЭТ шүфр: | Масштаб: | Огноо | 2022.01 |
| ШАНСАН | ГҮҮЦЭМГЭСЭН | Инженер | Ц. Энх-Од | ТТ шүфр: | М-02/22 | Хугацаа | 9 |
| МОНГОЛ | МОНГОЛ | Инженер | Ц. Доржзөвд | ЭТ шүфр: | М-02/22 | Хугацаа | 9 |

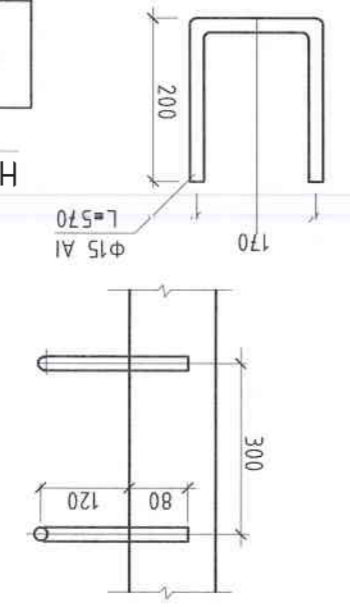


АРИУГАХ ТАТЦУРГА ХҮДГИЙН ОЛТОН

| | | | |
|----------|----------|---------------|----------|
| Материал | Жин (кг) | Материал | Жин (кг) |
| М 2 | 0.0115 | Сандар S=40мм | 0.0225 |
| | 2.36 | Туган мөмөр | 0.0175 |
| | | Бугц 50x50 | 2.36 |
| | | Нулм | 2.36 |

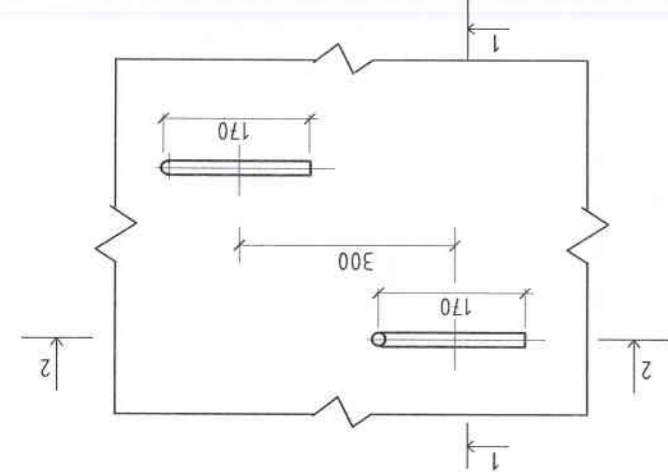


МОДОН ТАГ



| | | | |
|----------|-------------|---------|----------|
| Материал | Хэмжээ (мм) | Тусгээр | Жин (кг) |
| Жин | Фрм | Ф16 А1 | 570 |
| | | | 0.9 |

НАГ ГИШГҮҮРТ ОРОХ МАТЕРИАЛЫН ТҮҮВЭР



ХҮДГИЙН ШАТНЫ ГИШГҮҮР

Хөдсөл аймаг, Мөрөн сум
"8-р ЦЭЦЭРЛЭГИЙН ӨРГӨТӨЙНИЙ 150 ХҮҮХДИЙН ЦЭЦЭРЛЭГИЙН БАРИЛГА"
Гэдэг ариутгах мөмчүргэйн хуудсийн дэлгэцлэм, осмон, модон заг, шурман заг, шурман заг, шурман заг

Инженер: *С. Доржзоб*
Тусгай зөвшөөрөл: М-210
Огноо: 2022.01

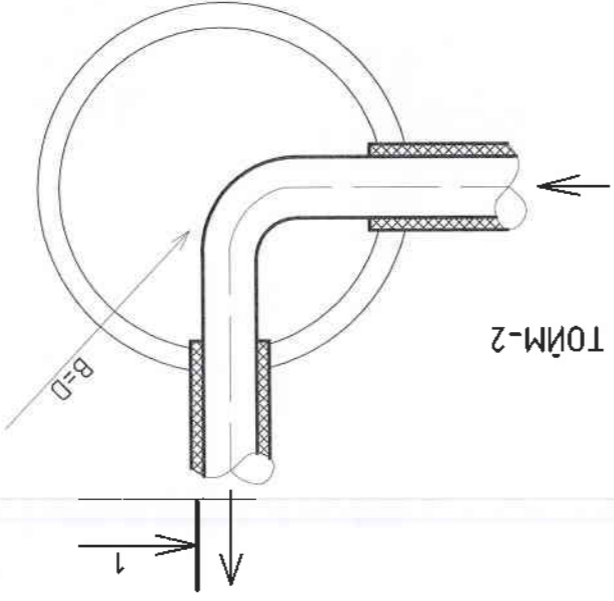
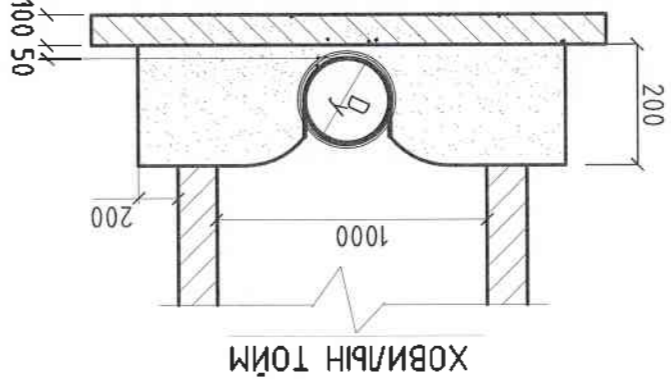
Тусгай зөвшөөрөл: М-02/22
Тусгай зөвшөөрөл: УАТ-8
Хуудас: 9

ЭМ ЭНД ЛУ И ЭС ХХК
MSPEES LLC

Шалбарсан: *С. Доржзоб*
Тусгай зөвшөөрөл: Л. Энх-Ор

АРИУТГАХ ТАТУРЛЫН ТӨМӨР БЕТОН ХҮДГИЙН МАТЕРИАЛЫН ТҮҮВЭР

| Барилгын хууч | | Часарнал төмөр бетон эвдлэхүүн | | Хуучил хадгалан | | Ажлын хэсэг | | Хүзүүвч φ700 | | Бэхлээний дөмбөлөг | | Ус тусгаарлагч | | Шалны гушгуурийн тоо | | Бетоны ховилын эзлэхүүн | | Чуежээс бетоны эзлэхүүн м ³ | | Часарнал төмөр бетоны эзлэхүүн м ³ | |
|---------------|---|--------------------------------|----|-----------------|----|-------------|----|--------------|----|--------------------|----|----------------|----|----------------------|----|-------------------------|----|--|----|---|----|
| 1 | Байгуулалт дээрх хуудсийн № | 1 | 1 | 1 | 1 | 1 | 1 | 1 | 1 | 1 | 1 | 1 | 1 | 1 | 1 | 1 | 1 | 1 | 1 | 1 | 1 |
| 2 | Хуудсийн марк | 2 | 2 | 2 | 2 | 2 | 2 | 2 | 2 | 2 | 2 | 2 | 2 | 2 | 2 | 2 | 2 | 2 | 2 | 2 | 2 |
| 3 | Нэг маягийн хуудсийн ховилын дугаар | 3 | 3 | 3 | 3 | 3 | 3 | 3 | 3 | 3 | 3 | 3 | 3 | 3 | 3 | 3 | 3 | 3 | 3 | 3 | 3 |
| 4 | Хуудсийн бүрэн өндөр Н (мм) | 4 | 4 | 4 | 4 | 4 | 4 | 4 | 4 | 4 | 4 | 4 | 4 | 4 | 4 | 4 | 4 | 4 | 4 | 4 | 4 |
| 5 | Хуудсийн диаметр | 5 | 5 | 5 | 5 | 5 | 5 | 5 | 5 | 5 | 5 | 5 | 5 | 5 | 5 | 5 | 5 | 5 | 5 | 5 | 5 |
| 6 | Ховилын тоймын дугаар | 6 | 6 | 6 | 6 | 6 | 6 | 6 | 6 | 6 | 6 | 6 | 6 | 6 | 6 | 6 | 6 | 6 | 6 | 6 | 6 |
| 7 | Ёроолын хавтангийн зураг | 7 | 7 | 7 | 7 | 7 | 7 | 7 | 7 | 7 | 7 | 7 | 7 | 7 | 7 | 7 | 7 | 7 | 7 | 7 | 7 |
| 8 | Ховилын гүн h | 8 | 8 | 8 | 8 | 8 | 8 | 8 | 8 | 8 | 8 | 8 | 8 | 8 | 8 | 8 | 8 | 8 | 8 | 8 | 8 |
| 9 | Хуудсийн ажлын хэсгийн өндөр | 9 | 9 | 9 | 9 | 9 | 9 | 9 | 9 | 9 | 9 | 9 | 9 | 9 | 9 | 9 | 9 | 9 | 9 | 9 | 9 |
| 10 | Хуучилтын хавтангийн зураг | 10 | 10 | 10 | 10 | 10 | 10 | 10 | 10 | 10 | 10 | 10 | 10 | 10 | 10 | 10 | 10 | 10 | 10 | 10 | 10 |
| 11 | Хүзүүвчийн өндөр | 11 | 11 | 11 | 11 | 11 | 11 | 11 | 11 | 11 | 11 | 11 | 11 | 11 | 11 | 11 | 11 | 11 | 11 | 11 | 11 |
| 12 | Чл хавтан | 12 | 12 | 12 | 12 | 12 | 12 | 12 | 12 | 12 | 12 | 12 | 12 | 12 | 12 | 12 | 12 | 12 | 12 | 12 | 12 |
| 13 | Хуучил хадгалан | 13 | 13 | 13 | 13 | 13 | 13 | 13 | 13 | 13 | 13 | 13 | 13 | 13 | 13 | 13 | 13 | 13 | 13 | 13 | 13 |
| 14 | Ажлын хэсэг | 14 | 14 | 14 | 14 | 14 | 14 | 14 | 14 | 14 | 14 | 14 | 14 | 14 | 14 | 14 | 14 | 14 | 14 | 14 | 14 |
| 15 | КОГ-1-1 | 15 | 15 | 15 | 15 | 15 | 15 | 15 | 15 | 15 | 15 | 15 | 15 | 15 | 15 | 15 | 15 | 15 | 15 | 15 | 15 |
| 16 | КОГ-1-1 | 16 | 16 | 16 | 16 | 16 | 16 | 16 | 16 | 16 | 16 | 16 | 16 | 16 | 16 | 16 | 16 | 16 | 16 | 16 | 16 |
| 17 | КОГ-2-1 | 17 | 17 | 17 | 17 | 17 | 17 | 17 | 17 | 17 | 17 | 17 | 17 | 17 | 17 | 17 | 17 | 17 | 17 | 17 | 17 |
| 18 | Чуежээс бетоны өндөр M200 | 18 | 18 | 18 | 18 | 18 | 18 | 18 | 18 | 18 | 18 | 18 | 18 | 18 | 18 | 18 | 18 | 18 | 18 | 18 | 18 |
| 19 | МС-1 | 19 | 19 | 19 | 19 | 19 | 19 | 19 | 19 | 19 | 19 | 19 | 19 | 19 | 19 | 19 | 19 | 19 | 19 | 19 | 19 |
| 20 | МС-2 | 20 | 20 | 20 | 20 | 20 | 20 | 20 | 20 | 20 | 20 | 20 | 20 | 20 | 20 | 20 | 20 | 20 | 20 | 20 | 20 |
| 21 | МС-5 | 21 | 21 | 21 | 21 | 21 | 21 | 21 | 21 | 21 | 21 | 21 | 21 | 21 | 21 | 21 | 21 | 21 | 21 | 21 | 21 |
| 22 | МС-6 | 22 | 22 | 22 | 22 | 22 | 22 | 22 | 22 | 22 | 22 | 22 | 22 | 22 | 22 | 22 | 22 | 22 | 22 | 22 | 22 |
| 23 | Ус тусгаарлагч | 23 | 23 | 23 | 23 | 23 | 23 | 23 | 23 | 23 | 23 | 23 | 23 | 23 | 23 | 23 | 23 | 23 | 23 | 23 | 23 |
| 24 | Шалны гушгуурийн тоо | 24 | 24 | 24 | 24 | 24 | 24 | 24 | 24 | 24 | 24 | 24 | 24 | 24 | 24 | 24 | 24 | 24 | 24 | 24 | 24 |
| 25 | Бетоны ховилын эзлэхүүн | 25 | 25 | 25 | 25 | 25 | 25 | 25 | 25 | 25 | 25 | 25 | 25 | 25 | 25 | 25 | 25 | 25 | 25 | 25 | 25 |
| 26 | Чуежээс бетоны эзлэхүүн м ³ | 26 | 26 | 26 | 26 | 26 | 26 | 26 | 26 | 26 | 26 | 26 | 26 | 26 | 26 | 26 | 26 | 26 | 26 | 26 | 26 |
| 27 | Часарнал төмөр бетоны эзлэхүүн м ³ | 27 | 27 | 27 | 27 | 27 | 27 | 27 | 27 | 27 | 27 | 27 | 27 | 27 | 27 | 27 | 27 | 27 | 27 | 27 | 27 |



| | | | | | | | |
|---|---------------|------------|----------------|---------------|------------|----------------|---------------|
| Эм Энэ ЛУ И ЭС ХХК | МАНЕС LLC | Инженер | С.Доржзэвд | С.Доржзэвд | М-02/22 | УАТ-9 | Хуудас 9 |
| Гүйцэтгэсэн | Ц. Энх-Од | И. Энх-Од | С.Доржзэвд | С.Доржзэвд | М-02/22 | УАТ-9 | Хуудас 9 |
| Инженер | С.Доржзэвд | С.Доржзэвд | С.Доржзэвд | С.Доржзэвд | М-02/22 | УАТ-9 | Хуудас 9 |
| Масштаб: М-2/0 | Огноо 2022.01 | Үе шам А.З | Масштаб: М-2/0 | Огноо 2022.01 | Үе шам А.З | Масштаб: М-2/0 | Огноо 2022.01 |
| "8-р ЦЭЦЭРЛЭГИЙН ӨРГӨТӨЛИЙН 150 ХҮҮХДИЙН ЦЭЦЭРЛЭГИЙН БАРИЛГА" | | | | | | | |
| Хөдсөл аймаг, Мөрөн сум | | | | | | | |
| Гадна орнуудад машуудсын хуудсийн материалын түүвэр, ховилын тойм | | | | | | | |

УЛААНБААТАР
2021

Захураг: /Б.Хушукбаяр/



ХҮЧИТ ТӨХӨӨРӨМЖ, ДОТОР ГЭРЭЛТҮҮЛЭГ-ХТ, ДТ

(Ажлын зурга)

150 ХҮҮХДИЙН ЦЭЦЭРЛЭГИЙН БАРИЛГА

Хөдсөл оуназ, Мөрөн сүм, 8-р баг

ET Шуфр: ГТТ-2019/086

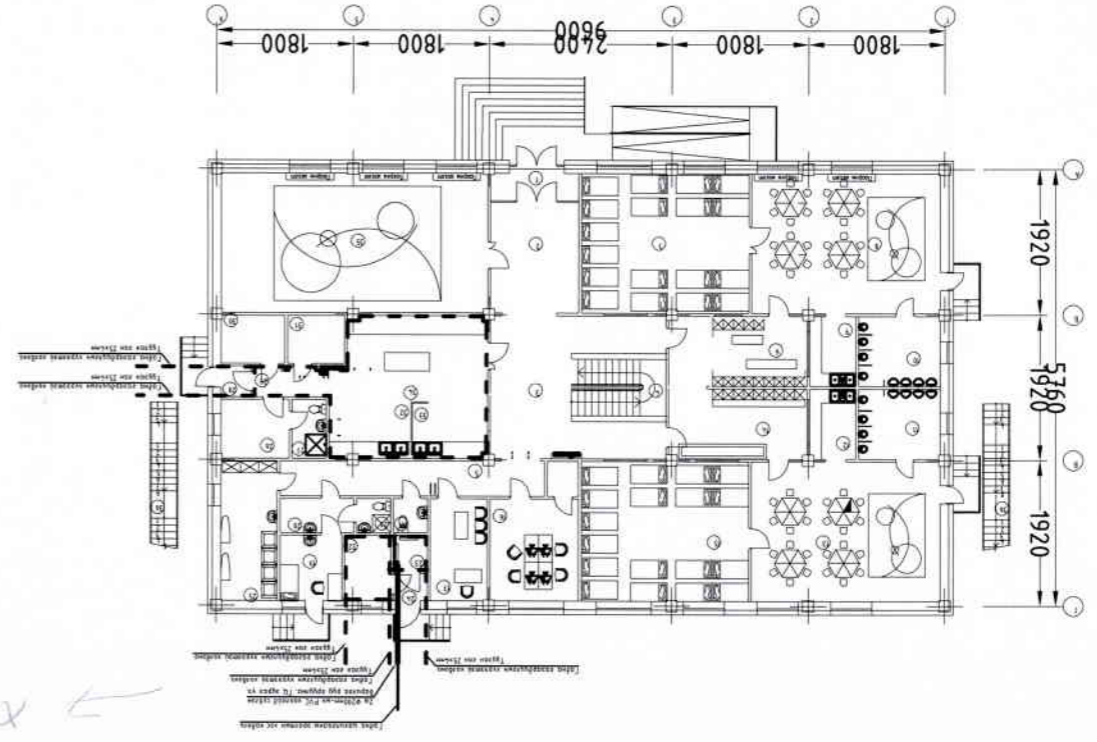
“ИТЭГЛИЙН ХАД” ХХК
ЗУРАГ ТӨСӨЛ, ТЕХНИКИЙН ХЯНАЛТ



БАРИЛГЫН БҮДҮҮВЧ, ҮНДСЭН ҮЗҮҮЛЭЛТ, ЗҮРГИЙН ЖАГСГАЛТ

ЗҮРГИЙН ЖАГСГАЛТ

| | |
|-------------|---|
| Хүндэтгэсэн | Зургуульч нар |
| ХТ-1 | Зургуульчдын үндсэн үзүүлэлт, зургуульчдын жагсаалт |
| 2 | Тайлбар бүтэц |
| 3 | Танх тэмдэг |
| 4 | Материалын түүвэр-1 |
| 5 | Материалын түүвэр-1 |
| 6 | Эрөнхий камерын тооцооны тойм |
| 7 | ОГ-1 камерын тооцооны тойм |
| 8 | Г-1 камерын тооцооны тойм |
| 9 | Г-2 камерын тооцооны тойм |
| 10 | ХС-1 камерын тооцооны тойм |
| 11 | ХС-2 камерын тооцооны тойм |
| 12 | Үзсрэлт зурга |
| 13 | 1-р давхарын хүчин мөхөөрөмжийн бүтэц зурга |
| 14 | 2-р давхарын хүчин мөхөөрөмжийн бүтэц зурга |
| 15 | Ангса хамгаалагч, газардугуйлгын бүтэц зурга |
| 16 | Ангса хамгаалагч, газардугуйлгын бүтэц зурга |
| 17 | Помещениель мэдээлэх системийн бүтэц зурга |
| ДТ-1 | 1-р давхарын үндсэн үзүүлэлт бүтэц зурга |
| 2 | 2-р давхарын үндсэн үзүүлэлт бүтэц зурга |
| 3 | Үзсрэлт зурга |



БАРИЛГЫН БҮДҮҮВЧ М 1:300

ҮНДСЭН ҮЗҮҮЛЭЛТ

| | | | |
|---|-------------------------------|------------|-----------|
| № | ҮЗҮҮЛЭЛИЙН НАРҮУД | ХЭМЖИХ ХАЖ | ТООН УТА |
| 1 | Цэвэрлэх хувиар | Болм | 380 / 220 |
| 2 | Тооцооны ачаалах, ором | кВм | 70.7 |
| 3 | Тооцооны гүйдэл, ором | А | 109.6 |
| 4 | Хамгийн их хүчдэлийн алдагдал | % | 0.9 |

ИШ ТАТСАН БОЛОН ХАВСАРГАСАН
БАРИМТЫН ЖАГСГАЛТ

| | | |
|-------------|-----|---------|
| ТЭМДЭГЛЭЛЭЭ | НЭР | ТАЙЛААР |
|-------------|-----|---------|

| | | |
|--------------|--|--------------------------|
| БД 43-101-03 | Цахивгаан бэлтгэжүүлэх дүрэм | ИШ ТАТСАН БАРИМТ БИЧИЛ |
| БД 43-102-07 | Орон сууц, олон нийтийн барилгын цахивгаан моног мөхөөрөмжийг мөнгөнөөх ба үзсрэх барилга бэлтгэжүүлэх аянга хамгаалагчийн зурга мөсөл зохио зурга | ХАВСАРГАСАН БАРИМТ БИЧИЛ |
| БД 43-103-08 | ОХУ-ын "ИЭК" фирмын цахивгаан мөхүүжүүлэх үйлдвэр | Цэвэрлэх систем |



| | | | |
|-----------------------------------|--|--|--------------|
| Хөдсгөл аймаг, Мөрөн сум, 8-р баг | 150 хүүхдийн цэцэрлэгийн өргөтгөлийн барилга | Барилгын бүтэц зурга, үндсэн үзүүлэлт, зургуульчдын жагсаалт | Үе шат: А.3 |
| Инженер | Г.Цанчур | Г.Цанчур | Масштаб: М1 |
| Гүйцэтгэгч | Г.Цанчур | Г.Цанчур | М1 |
| Т.Шуур | ИТХ-2019/086 | ИТХ-64/2021 | Хувиар: ХТ-1 |
| Шалгарсан | ХХК | ИТЭМНИЙ ХАД | Хувиар: 17 |

ТАНИХ ТЭМДЭГ

ТАНИХ ТЭМДЭГ/ЛЭГЭЭ

| | | | | |
|-----|--------------|-----|--------------|---------|
| А/Д | ТАНИХ ТЭМДЭГ | НЭР | ТАМДЭГ/ЛЭГЭЭ | ТАЙЛААР |
|-----|--------------|-----|--------------|---------|

| | | |
|----|-------------------------------------|--|
| 1 | Ортын ерөнхий сандар | |
| 2 | Хүний сандар | |
| 3 | Гэрэмүүлгийн сандар | |
| 4 | Осмын гэрэмүүлгийн сандар | |
| 5 | Сангуур (масгуур) | |
| 6 | Автомат масгуур | |
| 7 | Ауффөрөнцуул автоматам масгуур | |
| 8 | Гүднүүн трансформатор | |
| 9 | Гал хамгаалагч | |
| 10 | Хэм хүчдэл хязгарлагч | |
| 11 | Идэвхит чадлын электрон хоолойгуур | |
| 12 | Компактор | |
| 13 | 2 даралташ гүдгүдэгсн ном | |
| 14 | Үмэс сандарлах хөдүүсэг | |
| 15 | Хүчнүүд ба ажлын гэрэмүүлгийн үмэс | |
| 16 | Осмын гэрэмүүлгийн үмэс | |
| 17 | Үдүрдэгсэг, хямалмнн шугам | |
| 18 | Босоо бүлэг зогсгуур шугам | |
| 19 | Дамжигдлагч гүмбэсн мөө | |
| 20 | Амгасал хязгарлагч | |
| 21 | Гардгүдэгсн хөдүүсэг электрод | |
| 22 | Домор гэрэмүүлгийн хүрээ | |
| 23 | Босоо гэрэмүүлгийн электрод /үзсөл/ | |
| 24 | Босоо гэрэмүүлгийн электрод /крүг/ | |
| 25 | Кабелүүн мадгуур | |

Хөгсгөл аймга, Мөрөн сум, 8-р даг 150 хууцдүүн чиглэвэлүүн дэргэдэгс

Танух тэмдэг

Үе шат: А.3

Инженер: [Signature]

Шалсан: [Signature]

“ИТЭГНИЙ ХАЛ” ХХК
 1. Фонд улс, “Импорт” хам, улс
 2. БНСУ-ын улс, улс
 3. Дотоод мөнгө, улс мөнгө
 4. 976 99169923, 99322282

Э.Шуур: ГТ-2019/086
 М.Т. Масмаа: [Signature]

Хугацаа: 2021
 Хугацаа: ХТ-3

| | | | | | | |
|-----|--|---------------|---------|-------|--------|----------------------|
| А/Д | ТАНИХ ТЭМДЭГ | НЭР | ҮРСАЛТ | ЧАДАЛ | ХҮЧДЭЛ | ТАЙЛААР |
| 1 | Люминесцент чүдэмтэй гэрэмүүлэгч, IP44 | Таазанд | 1x18 Вт | 250 В | | |
| 2 | Үндсэх чүдэмтэй гэрэмүүлэгч, IP54 | Хананд | 1x60 Вт | 250 В | | |
| 3 | LED чүдэмтэй гэрэмүүлэгч, IP65 | Таазанд | 1x22 Вт | 250 В | | |
| 4 | LED чүдэмтэй гэрэмүүлэгч, IP30 | Хана, таазанд | 1x6 Вт | 250 В | | Хөдөлгөөн мэдрэгчтэй |
| 5 | Люминесцент чүдэмтэй гэрэмүүлэгч, IP20 | Таазанд | 2x36 Вт | 250 В | | |
| 6 | Люминесцент чүдэмтэй гэрэмүүлэгч, IP65 | Таазанд | 2x36 Вт | 250 В | | |
| 7 | Гарах гэрэл заам, IP20 | Хананд | 1x9 Вт | 250 В | | |
| 8 | LED чүдэмтэй гэрэмүүлэгч, IP20 | Хананд | 2x8 Вт | 250 В | | Осмын бүлэг чиглэгч |
| 9 | Гардгүдэгсн компактмал хөдөлгөөн розетка, IP31 (санд), компактмал үүр нь хамгаалагдсан | Хананд | 25А | 250В | | |
| 10 | Чухалдэгсн зүгхнү розетка, IP44 (ун) | Хананд | 40А | 250В | | |
| 11 | Гардгүдэгсн компактмал хамгаалагдсан масгау розетка, IP44 (ун) | Хананд | 16А | 250В | | |
| 12 | Гардгүдэгсн компактмал хамгаалагдсан масгау розетка, IP44 (ун) | Хананд | 16А | 250В | | |
| 13 | 3-фазм розетка, IP44 (ун) | Хананд | 50А | 400В | | |
| 14 | Гардгүдэгсн компактмал хөдөлгөөн розетка, IP65 (шанд), компактмал үүр нь хамгаалагдсан | Шананд | 25А | 250В | | |
| 15 | Эрүүн нэг даралташ гүмбэсэг (санд) | Хананд | 10А | 250В | | |
| 16 | Эрүүн хөдөр даралташ гүмбэсэг (санд) | Хананд | 10А | 250В | | |
| 17 | Эрүүн гүрб даралташ гүмбэсэг (санд) | Хананд | 10А | 250В | | |
| 18 | Дохонм гэрэмтэй гэр даралташ гүмбэсэг (санд) | Хананд | 10А | 250В | | |
| 19 | Дохонм гэрэмтэй хөдөр даралташ гүмбэсэг (санд) | Хананд | 10А | 250В | | |
| 20 | Дохонм гэрэмтэй гүрб даралташ гүмбэсэг (санд) | Хананд | 10А | 250В | | |
| 21 | Хөдөр даралташ сохмн гэрэмтэй гүрб даралташ гүмбэсэг (ун) | Хананд | 10А | 250В | | |
| 22 | Хамгаалагдсан нэг даралташ гүмбэсэг (ун) | Хананд | 10А | 250В | | |
| 23 | Хамгаалагдсан хөдөр даралташ гүмбэсэг (ун) | Хананд | 10А | 250В | | |
| 24 | Хамгаалагдсан гүрб даралташ гүмбэсэг (ун) | Хананд | 10А | 250В | | |

ТАНИХ ТЭМДЭГ/ЛЭГЭЭ

1 2 3 4 5 6 7 8

МАТЕРИАЛЫН ТҮҮБЭР-1

№ Үзүм, Төр, Хэмжээ, Мэргэжлийн үйлчилгээний байр, 2000x800x600 мм, КОМ, 1, EOC-1

Орлом: EREN 250A - Ган хамгаалагчтай цаазуур, FUSE 125A - Ган хамгаалагч, SPDs-B/4 Imax=60kA Isn=30kA - Цэнэг шалгах

Хэмжээ: LVCT 160A/5A - Гүйдлийн трансформатор, kWh 380B/5A - 3 фазын электрон моонуур

VLТ - Вольтметр, ИН-200А УН-0...600В, АМР - Амперметр, ИН-0...150А УН-400В

Баталсан тэжээлийн абомат заагаагч MCCB/1P 10A-B - Абомат маснуур

Фазын хэмжээгүүдийн зэрэг: Шар, ногоон, гунаан

Шун донон бүтэцтэй гяспралтын материал

Ерөнхий орломын самбар, IP54, 2000x800x600 мм, КОМ, 1, EXC-1

MCCB/3P 160A/35kA - Абомат маснуур

MCCB/3P 100A/35kA - Гүйдлийн абомат маснуур

MCCB/3P 80A/25kA - Гүйдлийн абомат маснуур

MCCB/3P 40A/25kA - Гүйдлийн абомат маснуур

MCCB/3P 32A/25kA - Гүйдлийн абомат маснуур

Шун донон бүтэцтэй гяспралтын материал

400x400x150 мм, КОМ, 1, OTC-1

Орлом: MCCB/3P 25A, C - Абомат маснуур

FUSE 16A - Ган хамгаалагч

SPDs-C/4 Imax=40kA Isn=20kA - Цэнэг шалгах

Тарам: MCCB/1P 16A, B - Гүйдлийн абомат

RCCB/2P 25A, 30mA - Гүйдлийн дуфф.абомат

RCCB/2P 16A, 10mA - Гүйдлийн дуфф.абомат

Шун донон бүтэцтэй гяспралтын материал

600x600x150 мм, КОМ, 1, FC-1

Орлом: MCCB/3P 32A, C - Абомат маснуур

FUSE 16A - Ган хамгаалагч

SPDs-C/4 Imax=40kA Isn=20kA - Цэнэг шалгах

Тарам: MCCB/1P 16A, B - Гүйдлийн абомат

RCCB/2P 25A, 30mA - Гүйдлийн дуфф.абомат

RCCB/2P 16A, 10mA - Гүйдлийн дуфф.абомат

Шун донон бүтэцтэй гяспралтын материал

600x600x150 мм, КОМ, 1, FC-2

Орлом: MCCB/3P 32A, C - Абомат маснуур

FUSE 16A - Ган хамгаалагч

SPDs-C/4 Imax=40kA Isn=20kA - Цэнэг шалгах

Тарам: MCCB/1P 16A, B - Гүйдлийн абомат

RCCB/2P 25A, 30mA - Гүйдлийн дуфф.абомат

RCCB/2P 16A, 10mA - Гүйдлийн дуфф.абомат

Шун донон бүтэцтэй гяспралтын материал

600x600x150 мм, КОМ, 1, FC-2

Орлом: MCCB/3P 32A, C - Абомат маснуур

FUSE 16A - Ган хамгаалагч

SPDs-C/4 Imax=40kA Isn=20kA - Цэнэг шалгах

Тарам: MCCB/1P 16A, B - Гүйдлийн абомат

RCCB/2P 25A, 30mA - Гүйдлийн дуфф.абомат

RCCB/2P 16A, 10mA - Гүйдлийн дуфф.абомат

Шун донон бүтэцтэй гяспралтын материал

Хөдсөл аймаг, Мөрөн сум, 8-р баг 150 хүүхдийн цэцэрлэгийн өрсөмжлөлийн дарууза

Үе шам: А.3

Материалын мүүдэр-1

Инженер: *[Signature]*

Т.Г.Шуур: ГЛТ-2019/086

Масштаб: М1

Огноо: 2021

Хугацаа: 17

ХТ-4

ИТХ-64/2021

ИТЭ/ИИХ ХАД ХХК

Утас: 9918923, 9932282

Хөдсөл аймаг, Мөрөн сум, 8-р баг

| № | Хэмжээ | Төр | Мэргэжлийн үйлчилгээний байр | Төлөө | Тайлбар |
|---|--------|-----|------------------------------|-------|--|
| 1 | 1 | ш | | | Орлом: EREN 250A - Ган хамгаалагчтай цаазуур |
| | 3 | ш | | | FUSE 63A - Ган хамгаалагч |
| | 1 | ш | | | SPDs-C/4 Imax=40kA Isn=20kA - Цэнэг шалгах |
| | 1 | ш | | | Тарам: MCCB/3P 16A, D - Гүйдлийн абомат |
| | 1 | ш | | | MCCB/3P 80A/35kA - Абомат маснуур |
| | 1 | ш | | | Орлом: MCCB/3P 80A/35kA - Абомат маснуур |
| | 1 | ш | | | Хүчнүү хябаруулах самбар, IP31 |
| | 1 | ш | | | Орлом: MCCB/3P 63A, C - Абомат маснуур |
| | 3 | ш | | | FUSE 50A - Ган хамгаалагч |
| | 1 | ш | | | SPDs-C/4 Imax=40kA Isn=20kA - Цэнэг шалгах |
| | 1 | ш | | | Тарам: MCCB/3P 50A, D - Гүйдлийн абомат |
| | 1 | ш | | | MCCB/3P 16A, D - Гүйдлийн абомат маснуур |
| | 3 | ш | | | MCCB/3P 16A, D - Гүйдлийн абомат маснуур |
| | 1 | ш | | | KMN-34.012 |
| | 1 | ш | | | KMN-10910 |
| | 1 | ш | | | PTN-3357 |
| | 1 | ш | | | PTN-1306 |
| | 2 | ш | | | PPBB-30N |
| | 2 | ш | | | PPBB-30N |
| | 2 | ш | | | PPBB-30N |
| | 2 | ш | | | AL-22 |
| | 1 | ш | | | Шун донон бүтэцтэй гяспралтын материал |

МАТЕРИАЛЫН ТҮҮБЭР-2

| № | Нэр | Мэрг | Хэм, Нэгж | Тоо, шүүр | Тайлбар |
|----|---|--------------|-----------|-----------|---------|
| 1 | Агууль генератор, 100кВА | | ком | 1 | |
| 2 | Бүтцийнх мэргэжлээр хэргээр 220/36В | | ком | 2 | |
| 3 | 2х36 Вм чадалтай лампүүсний чийдэнгээ гэрэмжлэгч, IP65 | АЦТ 3902А | ш | 8 | LE-1 |
| 4 | 2х36 Вм чадалтай LED чийдэнгээ мээгэнд монголох гэрэмжлэгч, IP20 | BL-PL-3012 0 | ш | 174 | LE-2 |
| 5 | 1х36 Вм чадалтай LED чийдэнгээ мээгэнд монголох гэрэмжлэгч, IP20 | LED PANEL | ш | 25 | LE-3 |
| 6 | 1х60 Вм чадалтай гууцрах чийдэнгээ хананд монголох хамгаалагдсан гэрэмжлэгч, IP54 | HNH 1301 | ш | 10 | LE-4 |
| 7 | 1х22 Вм чадалтай LED чийдэнгээ мээгэнд монголох гэрэмжлэгч, IP65 | shine 22W | ш | 41 | LE-5 |
| 8 | 2х8Вм чадалтай LED чийдэнгээ хананд монголох чаназ хяраагчиртай ослын гэрэмжлэгч IP20 | LED 01-30 | ш | 15 | LE-6 |
| 9 | 1х9Вм чадалтай LED чийдэнгээ хананд монголох чаназ хяраагчиртай "АРАХ" гэрэл зам IP20 | CCA 1001 | ш | 10 | LE-7 |
| 10 | Эрүүлнэз гэрэмжлэгч хамгаалагдсан монголох IP20 (гагд) | | ш | 52 | |
| 11 | Эрүүлнэз хөёр дарамтаг гэрэмжлэгч, 10А, IP20 (гагд) | | ш | 3 | |
| 12 | Эрүүлнэз гэрэмжлэгч дарамтаг гэрэмжлэгч, 10А, IP20 (гагд) | | ш | 13 | |
| 13 | Дохионы гэрэмжлэгч дарамтаг гэрэмжлэгч, 10А, IP20 (гагд) | | ш | 3 | |
| 14 | Дохионы гэрэмжлэгч хөёр дарамтаг гэрэмжлэгч, 10А, IP20 (гагд) | | ш | 6 | |
| 15 | Хамгаалагдсан нэг дарамтаг гэрэмжлэгч, 10А, IP44 (ун) | | ш | 2 | |
| 16 | Хамгаалагдсан хөёр дарамтаг гэрэмжлэгч, 10А, IP44 (ун) | | ш | 3 | |
| 17 | Хөёр дарамтаг гэрэмжлэгч контакттай гадар монголох розетка, 250В, 25А | | ш | 55 | |
| 18 | Хөёр дарамтаг гэрэмжлэгч контакттай гадар монголох розетка, 250В, 25А /шалагд | | ш | 8 | |
| 19 | Хөёр дарамтаг гэрэмжлэгч контакттай гадар монголох хамгаалагдсан розетка, 250В, 25А | | ш | 22 | |
| 20 | Нэг дарамтаг гэрэмжлэгч контакттай гадар монголох 3-н фазын хамгаалагдсан розетка 400В, 50А | | ш | 3 | |
| 21 | Гадар гягц салбарлах хэргээр | | ш | 10 | |
| 22 | Гэрэмжлэгч розетка гадар мабух хэргээр | | ш | 170 | |
| 23 | Гэрэмжлэгч болон тээгшүүр | | ш | 26 | |
| 24 | Тээгшүүрний шугаарлагч | | ш | 26 | |
| 25 | Кабелийн мабуур 100х500мм, L=3М | | ш | 10 | |
| 26 | Кабелийн мабуур 100х500мм | | ш | 6 | |

| № | Нэр | Мэрг | Хэм, Нэгж | Тоо, шүүр | Тайлбар |
|----|---|----------|-----------|-----------|----------------------|
| 1 | Эз голмог нундунуулахуурд бүрхүүлнэз гягц | ПВ-660 | м | 4500 | 1х2,5мм ² |
| 2 | Мөн | ПВ-660 | м | 2800 | 1х4мм ² |
| 3 | Мөн | ПВ-660 | м | 220 | 1х6мм ² |
| 4 | Мөн | ПВ-660 | м | 250 | 1х10мм ² |
| 5 | Мөн | ПВ-660 | м | 80 | 1х16мм ² |
| 6 | Мөн | ПВ-660 | м | 110 | 1х25мм ² |
| 7 | Мөн | ПВ-660 | м | 110 | 1х35мм ² |
| 8 | Эз мөсгөбч | DT-16 | м | 24 | |
| 9 | Эз мөсгөбч | DT-25 | м | 8 | |
| 10 | Эз мөсгөбч | DT-35 | м | 8 | |
| 11 | Үнэ оруулга | BR-22 ҮЗ | ком | 2 | |
| 1 | Үнэ нэмэгдсэн хөөрөг, ø16мм | | м | 1270 | |
| 2 | Мөн ø22мм | | м | 800 | |
| 3 | Мөн ø32мм | | м | 70 | |
| 4 | Мөн ø50мм | | м | 50 | |
| 1 | Агууль осолмог гадар, ø8мм | | м | 190 | |
| 2 | Тугаан гадар, 40х4мм | | м | 240 | |
| 3 | Тугаан гадар, 25х4мм | | м | 90 | |
| 4 | Бүлэмж гадар, 50х50х5мм L=3.0м | | ш | 26 | |
| 5 | Гэрэмжлэгч хөндөгчийн хөндөгч-ГХХ | | ш | 1 | |
| 6 | Мэз бүрэн мөмөнгүүд | | ш | 10 | |

Хөрсөл аумаг, Мөрөн сүм, 8-р даг 150 хууцдун чиглэлд үргэлжлүүлж баруулаа

Материалын түүбэр-2

Үе шам: А.3

Инженер: [Холбоо] / [Холбоо]

Т.Шуур: [Холбоо] / [Холбоо]

Масштаб: М1

Огноо: 2021

Хугацаа: 17

ХХК "ИТЭГЭЙН ХАЛ" Шалсан

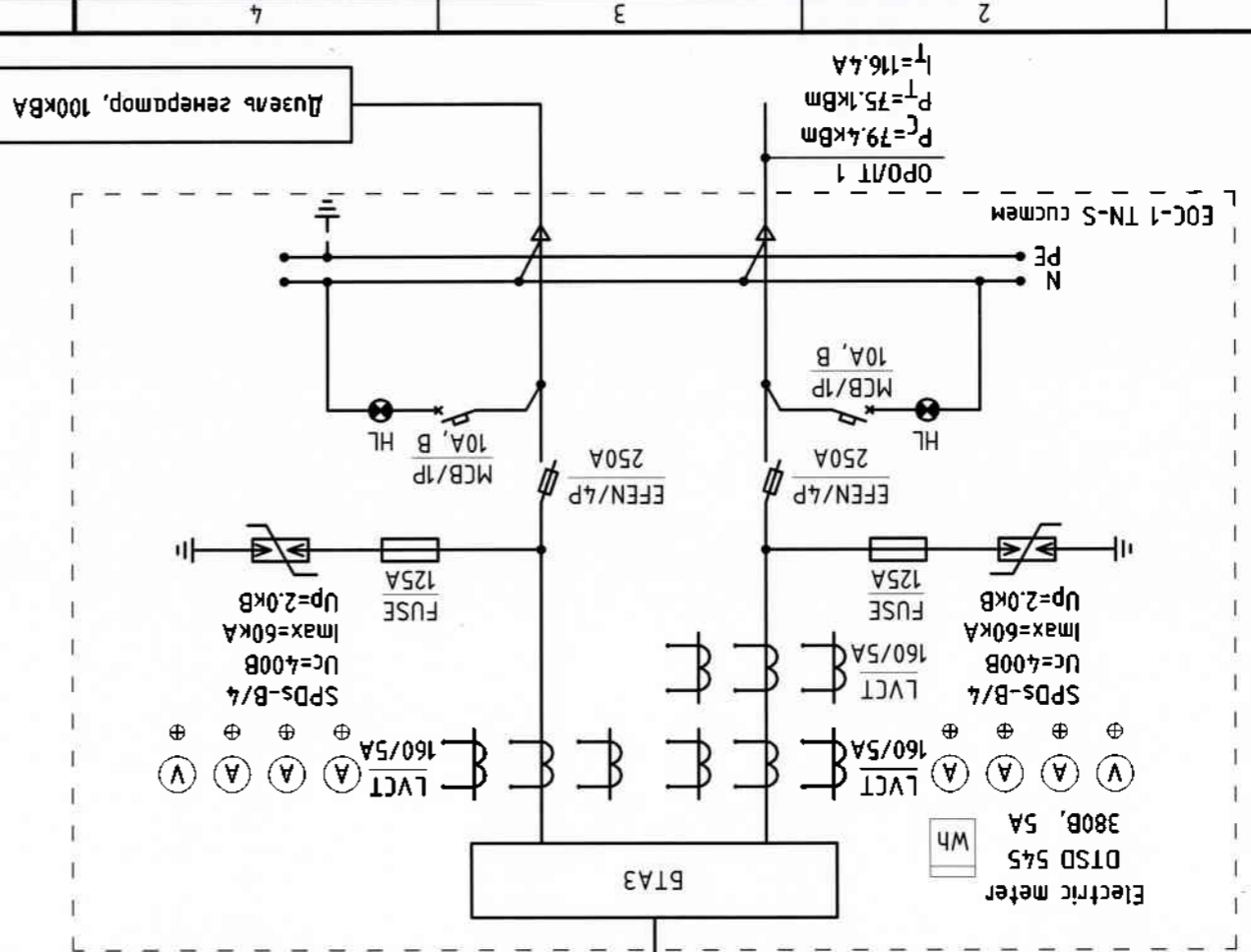
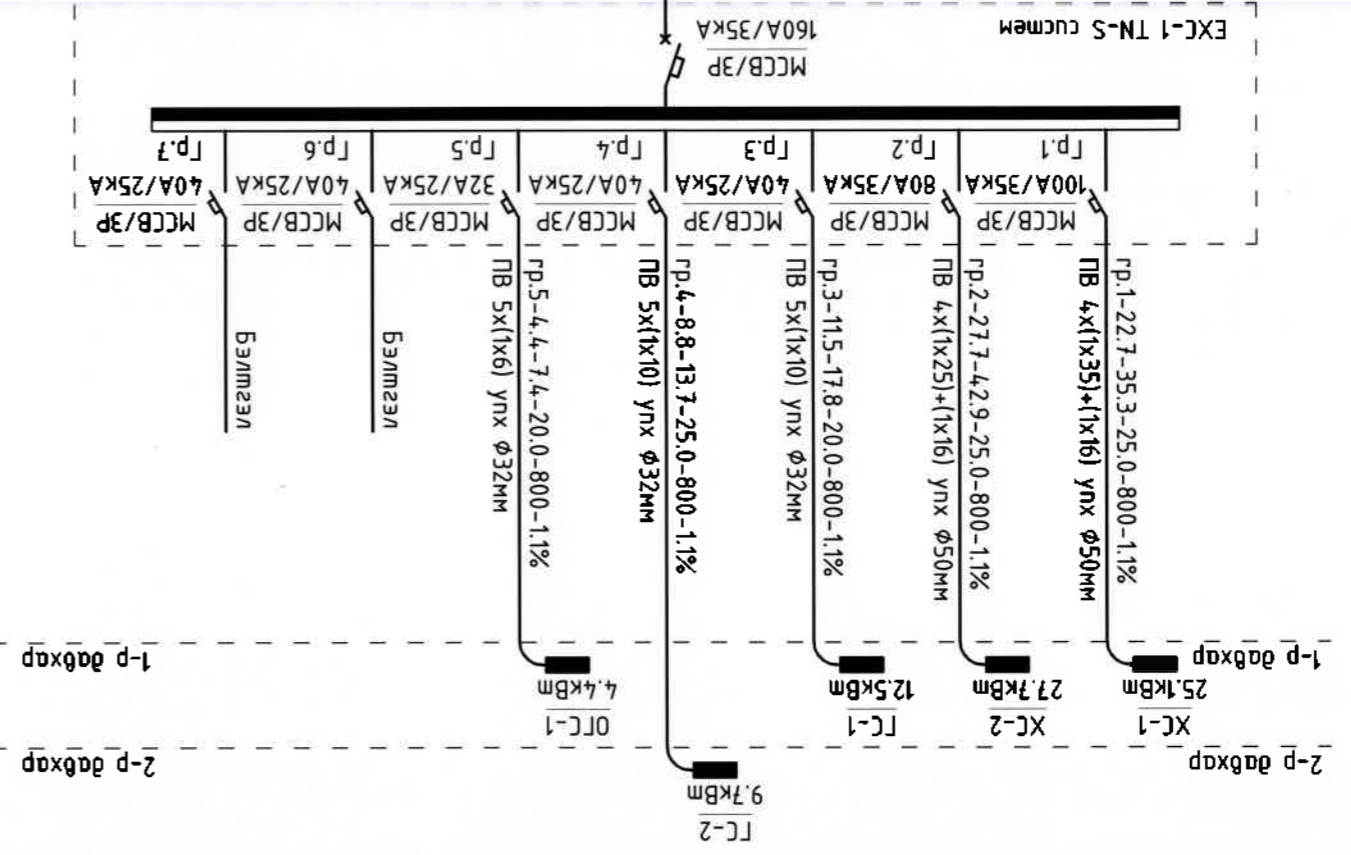
Утас: 99197923, 99332382

МОНГОЛ УЛСЫН АЖААЛ, ХӨДӨ, ХАМААГАХ АЖААЛЫН ХАНАНД

Улаанбаатар, 1-р хороо, Цэцэрлэгчдийн хороо, 1-р хороо, 1-р хороо, 1-р хороо

ЕРӨНХИЙ САМБАРЫН ТООЦООНЫ ТОМ

| | | | | | |
|---------------|---------------|----------------------|----------------------------|---------|---------|
| Хүчний самбар | Хүчний самбар | Хэрэглүүлгийн самбар | Осний зэрэглүүлгийн самбар | Бэлгээл | Бэлгээл |
|---------------|---------------|----------------------|----------------------------|---------|---------|



БҮДҮҮВЧ ДЭЭРХ БИЧИЛЭЛИЙН ТЭМДЭГЛЭГЭЭНИЙ ДЭС ДАРААЛАЛ

| Шугамын төмөрлөг | ТООЦООНЫ АЧЛАЛ, КВм | ТООЦООНЫ ТУУБЭЛ, А | Шугамын урм, м | Чадалын момент, КВт*м | Хүчдэл, а/вагдал, % | Дамжуулагч-чүүцлийн хөндлөн огтлол, мм | Хоолоун |
|------------------|---------------------|--------------------|----------------|-----------------------|---------------------|--|---------|
| ГРҮНҮЙН ШҮГАМ | | | | | | | |



| | | | | | |
|-------------|-------------|---------|-------------|----------------------|-------------|
| Инженер | Г.САНЧУР | Инженер | Г.САНЧУР | Масштаб: М1 | Огноо: 2021 |
| Гүйцэтгэсэн | Г.САНЧУР | Т.ШУФР: | НТХ-64/2021 | Эргүүлн дугаар: ХТ-6 | Хугацаа: 17 |
| Шалсан | Г.НАРАНТУЯА | Т.ШУФР: | НТХ-64/2021 | Масштаб: М1 | Огноо: 2021 |

“ИТЭМЛИЙН ХАЛ” ХХК
 Уулсуурь, 488 мөрөн
 9768 9768 9768, 9768 9768 9768
 Монгол улс, Улаанбаатар хэм.
 Гудамж 04/100, 1-р хороо,
 МОНСКИ-ын зурвас,
 9768 9768 9768, 9768 9768 9768

Хөдсөл агаас, Мөрөн сүм, 8-р дэс
 150 хүүхдийн чиглэлийн өргөсгөлийн баруун
 Ерөнхий самбарын тооцооны том

Үе шат: А.3

ОПС-1 САМАРЫН ТООЦООНЫ ТОЙМ

150

ОПС-1
400x400x150мм

ТҮХАЙН ТЭЖЭХ ШҮГАН

ОРОЛТ ДЭЭРХ ТААСЛАХ АППАРАТЫН
НОМ (А), ИРС (А)

МАРГ, ХАРАКТЕРИСТИКА
НОМ (А), ИРС (А)

МАРГ, УНОМ (А), НОМ (А)

ХЭМЖҮҮРНИН ХЭХЭЭ, ЦАХИЛГААН
ТООЦУУР, ХЭТ ХҮЧДЭЛ

ОРОЛТ ДЭЭРХ АППАРАТЫН
ХАРИЛАТ

МАРГ, ХАРАКТЕРИСТИКА
НОМ (А), ИРС (А)

ТЭМДЭГЛЭГЭЭ (МАРГ)
Pc (кВм), Pm (кВм), Im (А),
Un (Вольт)

ШАРГАМЫН
ГАРАЛТЫН
АППАРАТ

САЛГАХ БА ХАЙЛАХ
МАРГ Ip, Im (А)

ТАВЬЦУН ГҮЙДЭЛ,
ГРҮНГҮЙН ДҮГААР

ШҮГАНЫН
ТЭМДЭГЛЭГЭЭ,
АЧААЛАЛ (кВм),
ХӨНДӨН
МАРК,
ГҮЙДЭЛ (А), УРТ (М),
МОМЕНТ (кВм*М),
ХООЛОЙН
ХҮЧДЭЛНИН
АНДАГДАЛ (%)

ТЭМДЭГЛЭГЭЭ (МАРГ)
ДҮГААНХ ПЕРНИН ТАВЦ

ШҮГАНЫН
ТЭМДЭГЛЭГЭЭ,
АЧААЛАЛ (кВм),
ХӨНДӨН
МАРК,
ГҮЙДЭЛ (А), УРТ (М),
МОМЕНТ (кВм*М),
ХООЛОЙН
ХҮЧДЭЛНИН
АНДАГДАЛ (%)

ДҮГААНХ САГАЛЧ,
АППАРАТ

ШҮГАНЫН
ТЭМДЭГЛЭГЭЭ,
АЧААЛАЛ (кВм),
ХӨНДӨН
МАРК,
ГҮЙДЭЛ (А), УРТ (М),
МОМЕНТ (кВм*М),
ХООЛОЙН
ХҮЧДЭЛНИН
АНДАГДАЛ (%)

ТЭМДЭГЛЭГЭЭ

БАЙГУУЛАЛТ ДАХЬ №

МАРГ

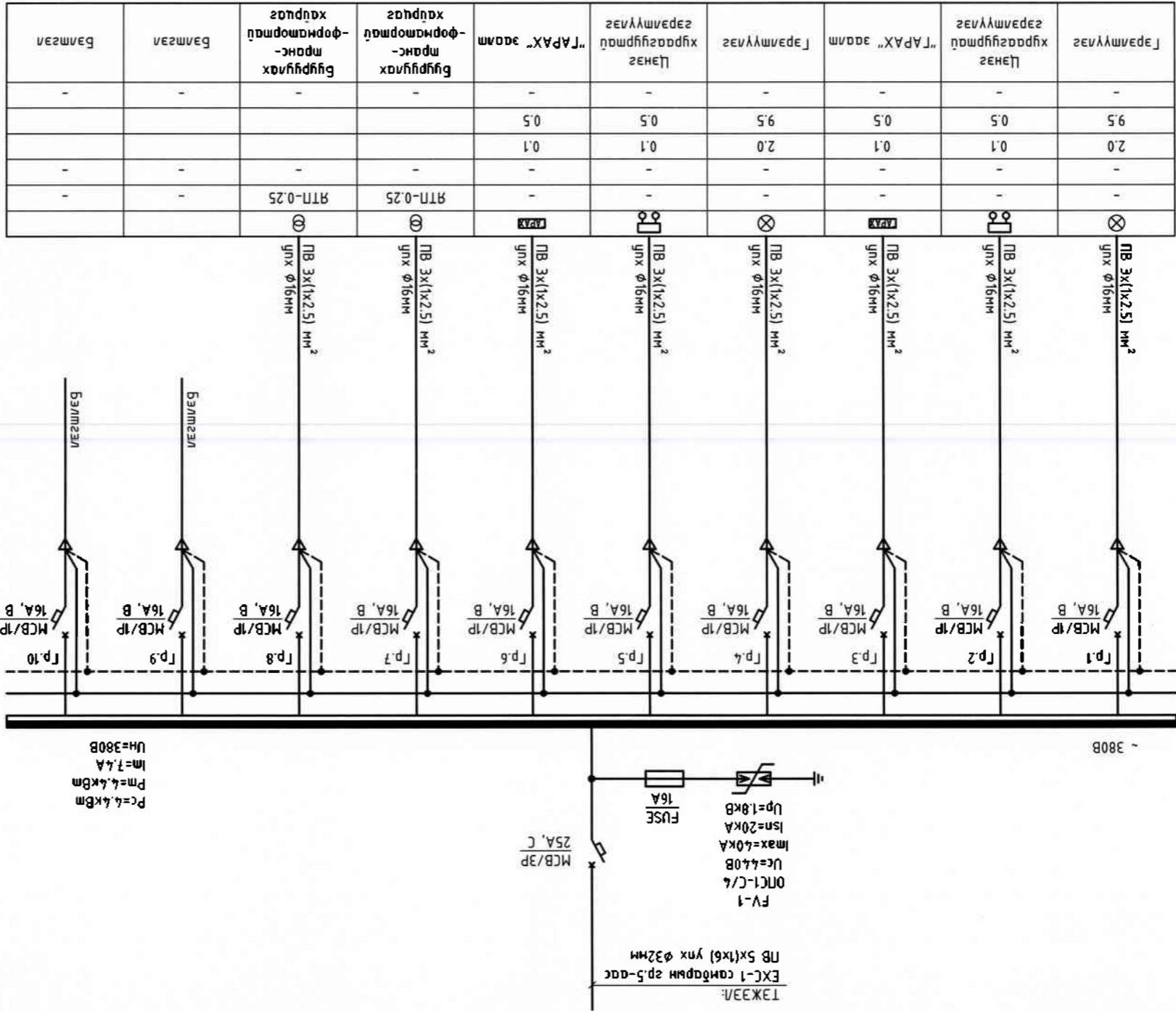
ХЭВИЙН ЧАДАЛ (кВм)

ГҮЙДЭЛ (А)

ЦАХИЛГААН ХЭРЭГСЭЛ
ТОНОЛ ТӨХӨӨРӨМЖИЙН НЭР,
ЗОРИУЛАЛТ

АСАЛТЫН

ГҮЙДЭЛ (А)



| Төрөл | Хүрээ | Төрөл | Хүрээ | Төрөл | Хүрээ | Төрөл | Хүрээ | Төрөл | Хүрээ | Төрөл | Хүрээ |
|-------|-------|-------|-------|-------|-------|-------|-------|-------|-------|-------|-------|
| Хүрээ | Хүрээ | Хүрээ | Хүрээ | Хүрээ | Хүрээ | Хүрээ | Хүрээ | Хүрээ | Хүрээ | Хүрээ | Хүрээ |
| Хүрээ | Хүрээ | Хүрээ | Хүрээ | Хүрээ | Хүрээ | Хүрээ | Хүрээ | Хүрээ | Хүрээ | Хүрээ | Хүрээ |
| Хүрээ | Хүрээ | Хүрээ | Хүрээ | Хүрээ | Хүрээ | Хүрээ | Хүрээ | Хүрээ | Хүрээ | Хүрээ | Хүрээ |
| Хүрээ | Хүрээ | Хүрээ | Хүрээ | Хүрээ | Хүрээ | Хүрээ | Хүрээ | Хүрээ | Хүрээ | Хүрээ | Хүрээ |
| Хүрээ | Хүрээ | Хүрээ | Хүрээ | Хүрээ | Хүрээ | Хүрээ | Хүрээ | Хүрээ | Хүрээ | Хүрээ | Хүрээ |
| Хүрээ | Хүрээ | Хүрээ | Хүрээ | Хүрээ | Хүрээ | Хүрээ | Хүрээ | Хүрээ | Хүрээ | Хүрээ | Хүрээ |
| Хүрээ | Хүрээ | Хүрээ | Хүрээ | Хүрээ | Хүрээ | Хүрээ | Хүрээ | Хүрээ | Хүрээ | Хүрээ | Хүрээ |
| Хүрээ | Хүрээ | Хүрээ | Хүрээ | Хүрээ | Хүрээ | Хүрээ | Хүрээ | Хүрээ | Хүрээ | Хүрээ | Хүрээ |



| А3 | 8 | 7 | 6 | 5 | 4 | 3 | 2 | 1 | | | | | |
|-----------|------|-------------|--------------|----------|-------------------|----------|----------|----------|----------|----------|----------|----------|----------|
| Хүндэтгэл | ХТ-7 | ИТХ-64/2021 | Т.Шуур | Шарсан | "ИТЭМНИН ХАЛ" ХХК | Инженер | Г.Санчир | Г.Санчир | Г.Санчир | Г.Санчир | Г.Санчир | Г.Санчир | Г.Санчир |
| Огноо | 2021 | МТ | ГЛТ-2019/086 | Г.Санчир | Г.Санчир | Г.Санчир | Г.Санчир | Г.Санчир | Г.Санчир | Г.Санчир | Г.Санчир | Г.Санчир | |
| Масштаб | | | | | | | | | | | | | |
| Хүндэтгэл | | | | | | | | | | | | | |

Хөрсөн дүмэг, Мөрөн сүм, 8-р даг
150 хүүхдүүн цацаргаагүйн өргөмөлүн дарагд
ОПС-1 самарын тооцооны тойм

ГС-1 САМБАРЫН ТООЦООНЫ ТОМ

ГС-1
600x600x150мм

ТУХАЙ ТЭЖЭХ ШУГАМ

ОРОЛТ ДЭЭРХ ТАЦСАХ АППАРАТЫН
МАЯГ, ХАРАКТЕРИСТИКА
Ион (А), I_{рас} (А)

ХЭМЖҮҮРИЙН ХЭВХЭЭ, ЦАХИЛГААН
ТООЛГУУР, ХЭТ ХҮЧДЭЛ
ХЯРГААРМАГЧ

ОРОЛТ ДЭЭРХ АППАРАТЫН
МАЯГ, ХАРАКТЕРИСТИКА
Ион (А), I_{рас} (А)

ШИН ДАМЖУУЛАГЧ,
ХҮВААРИЛАХ
ХАЙРУЛАГ

МАЯГ I_р, I_{хм} (А)
Ум (Боом)

ШУГАМЫН
АЛПАРАГШ
САЛГАХ БА ХАМААХ
ТАВЬЦЫН ГҮЙДЭЛ,
ГРУПЫН ДУГААР

ШУГАМЫН
ТЭМДЭЛЭГЭЭ,
АЧААЛАЛ (кВт),
ГҮЙДЭЛ (А), УРТ (м),
МОМЕНТ (кВт*м),
ХООЛОЙН
АИДАГДАЛ (%)

ТЭМДЭЛЭГЭЭ (МАЯГ)
ДУГААРЫН САЛГАЧ,
ДУГААНЫ РЕЖИМНИ ТАВЦА

ШУГАМЫН
ТЭМДЭЛЭГЭЭ,
АЧААЛАЛ (кВт),
ГҮЙДЭЛ (А), УРТ (м),
МОМЕНТ (кВт*м),
ХООЛОЙН
АИДАГДАЛ (%)

ШУГАМЫН
ТЭМДЭЛЭГЭЭ,
АЧААЛАЛ (кВт),
ГҮЙДЭЛ (А), УРТ (м),
МОМЕНТ (кВт*м),
ХООЛОЙН
АИДАГДАЛ (%)

ТЭМДЭЛЭГЭЭ

БАЙГУУЛАГТ ДАХЬ №

МАЯГ

ХЭВИЙН ЧАДАЛ (кВт)
ХЭВИЙН
ГҮЙДЭЛ (А)
ТОНОТ ТӨХӨӨРӨМЖИЙН НЭР,
ЗӨРИЙГАЛТ

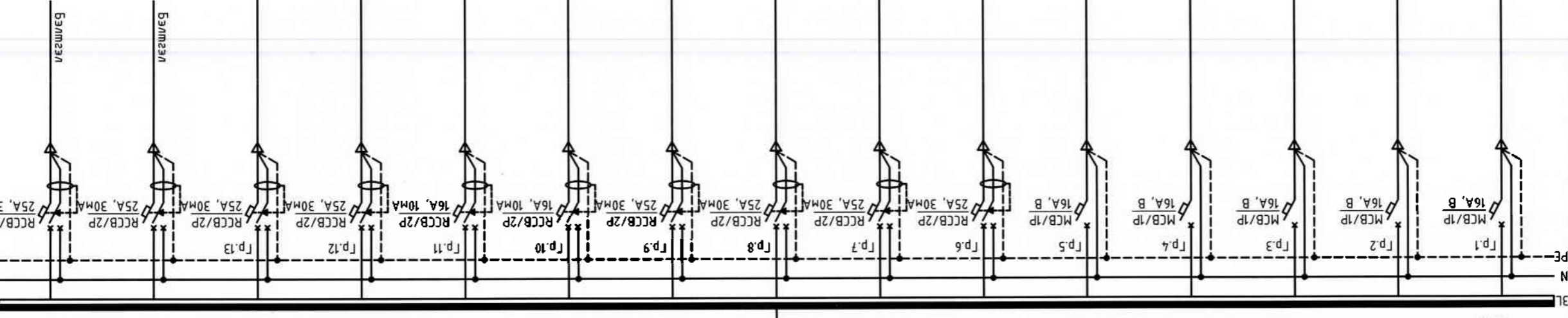
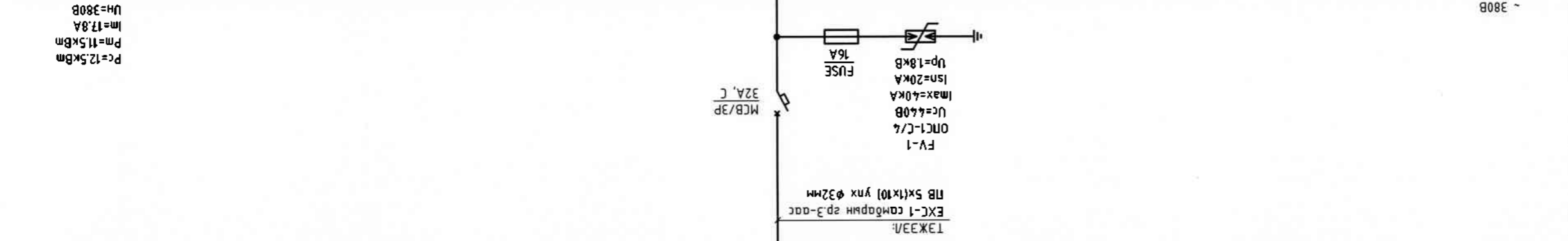
ЦАХИЛГААН ХЭРЭГДСЭЛ

Ц

Б

А

Г



| Гэрэмүүдэг | Гэрэмүүдэг | Гэрэмүүдэг | Гэрэмүүдэг | Гэрэмүүдэг | Гэрэмүүдэг | Гэрэмүүдэг | Гэрэмүүдэг | Гэрэмүүдэг | Гэрэмүүдэг | Гэрэмүүдэг | Гэрэмүүдэг | Гэрэмүүдэг | Гэрэмүүдэг | Гэрэмүүдэг | Гэрэмүүдэг | Гэрэмүүдэг |
|--------------------------------|--------------------------------|--------------------------------|--------------------------------|--------------------------------|------------------------------|------------------------------|------------------------------|------------------------------|------------------------------|------------------------------|------------------------------|------------------------------|------------------------------|------------------------------|------------------------------|------------------------------|
| ⊗ | ⊗ | ⊗ | ⊗ | ⊗ | ⊗ | ⊗ | ⊗ | ⊗ | ⊗ | ⊗ | ⊗ | ⊗ | ⊗ | ⊗ | ⊗ | ⊗ |
| ПВ 3х(1х2.5) мм² г/лх Ø16мм | ПВ 3х(1х2.5) мм² г/лх Ø16мм | ПВ 3х(1х2.5) мм² г/лх Ø16мм | ПВ 3х(1х2.5) мм² г/лх Ø16мм | ПВ 3х(1х2.5) мм² г/лх Ø16мм | ПВ 3х(1х4) мм² г/лх Ø22мм | ПВ 3х(1х4) мм² г/лх Ø22мм | ПВ 3х(1х4) мм² г/лх Ø22мм | ПВ 3х(1х4) мм² г/лх Ø22мм | ПВ 3х(1х4) мм² г/лх Ø22мм | ПВ 3х(1х4) мм² г/лх Ø22мм | ПВ 3х(1х4) мм² г/лх Ø22мм | ПВ 3х(1х4) мм² г/лх Ø22мм | ПВ 3х(1х4) мм² г/лх Ø22мм | ПВ 3х(1х4) мм² г/лх Ø22мм | ПВ 3х(1х4) мм² г/лх Ø22мм | ПВ 3х(1х4) мм² г/лх Ø22мм |
| 2.0 | 2.0 | 2.0 | 2.0 | 2.0 | 0.42 | 0.42 | 0.42 | 0.42 | 0.42 | 0.32 | 0.32 | 0.32 | 0.32 | 0.32 | 0.36 | 1.92 |
| 9.5 | 9.5 | 9.5 | 9.5 | 9.5 | 2.24 | 2.24 | 2.24 | 2.24 | 2.24 | 2.24 | 2.24 | 2.24 | 2.24 | 2.24 | 2.24 | 2.24 |
| - | - | - | - | - | - | - | - | - | - | - | - | - | - | - | - | - |
| - | - | - | - | - | - | - | - | - | - | - | - | - | - | - | - | - |
| - | - | - | - | - | - | - | - | - | - | - | - | - | - | - | - | - |
| - | - | - | - | - | - | - | - | - | - | - | - | - | - | - | - | - |
| - | - | - | - | - | - | - | - | - | - | - | - | - | - | - | - | - |
| - | - | - | - | - | - | - | - | - | - | - | - | - | - | - | - | - |
| 9.5 | 9.5 | 9.5 | 9.5 | 9.5 | - | - | - | - | - | - | - | - | - | - | - | - |

Хөрсөн аймаг, Мөрөн сүм, 8-р баг
150 хүүхдүүн цагварзүүн өргөмжлүүн дэргэдэг

ГС-1 самбарын тооцооны том

Ye шам: А.3

| | |
|-------------|-------------|
| Инженер | Г.Санчир |
| Гүйцэтгэсэн | Г.Санчир |
| Шалсан | Г.Харамтуяа |

НТЭГ/НИИ ХАЛ ХХК
улс 99181923, 9932282
НТЭГ-ийн өргөж. 505 ноом
Урьдчилсан үнэлгээ, 8-р хороо,
МОНГОЛ УЛС, Улаанбаатар хот.

Э.Шуур: ГНТ-2019/086
МТ: МТ
Худас: 17

1 2 3 4 5 6 7 8

1 2 3 4 5 6 7 8

А3

Г

Д

Ц

Б

А

А

ГЦ-2 САМБАРЫН ТООЦООНЫ ТОМ

152 8 7 6 5 4 3 2 1

ГЦ-2
600x600x150мм

ТҮХАЙН ТЭЖЭХ ШҮГЛЭМ

ОРОЛТ ДЭЭРХ ТААСАХ АППАРАТЫН
МАРГ, ХАРАКТЕРИСТИКА
Ион (А), Iрас (А)

МАРГ, УИОН (А), ИОН (А)
ХЭМЖҮҮРИЙН ХЭВХЭЭ, ЦАХИЛГААН
ТООЛУУР, ХЭТ ХҮЧДЭЛ

ОРОЛТ ДЭЭРХ АППАРАТЫН
МАРГ, ХАРАКТЕРИСТИКА
Ион (А), Iрас (А)

МАРГ ДЭЭРХ АППАРАТЫН
ХЭВХЭЭ, ХАРАКТЕРИСТИКА

МАРГ ДЭЭРХ АППАРАТЫН
ХАРАКТЕРИСТИКА
Iн (Вольм)

МАРГ Iр, Iхм (А)
САЛГАХ БА ХАЙЛАХ
ТАВЦУМ ГҮЙДЭЛ,
ГҮЙНЭЙН ДУГААР

ШҮГЛЭМНИЙ
ТЭМДЭЛГЭЭЭ,
АЧААЛАЛ (кВм),
МАРК,
ХӨНДЛӨН
ГҮЙДЭЛ (А), ҮРТ (м),
МОМЕНТ (кВм*м),
ХОООЛОЙН
ХҮЧДЭЛЛИЙН
АМЛАГДАЛ (%)

ТЭМДЭЛГЭЭЭ (МАРГ)
ДУУГААРЫН РЕВЕНИЙ ТАБЦАЛ
АППАРАТ

ШҮГЛЭМНИЙ
ТЭМДЭЛГЭЭЭ,
АЧААЛАЛ (кВм),
МАРК,
ХӨНДЛӨН
ГҮЙДЭЛ (А), ҮРТ (м),
МОМЕНТ (кВм*м),
ХОООЛОЙН
ХҮЧДЭЛЛИЙН
АМЛАГДАЛ (%)

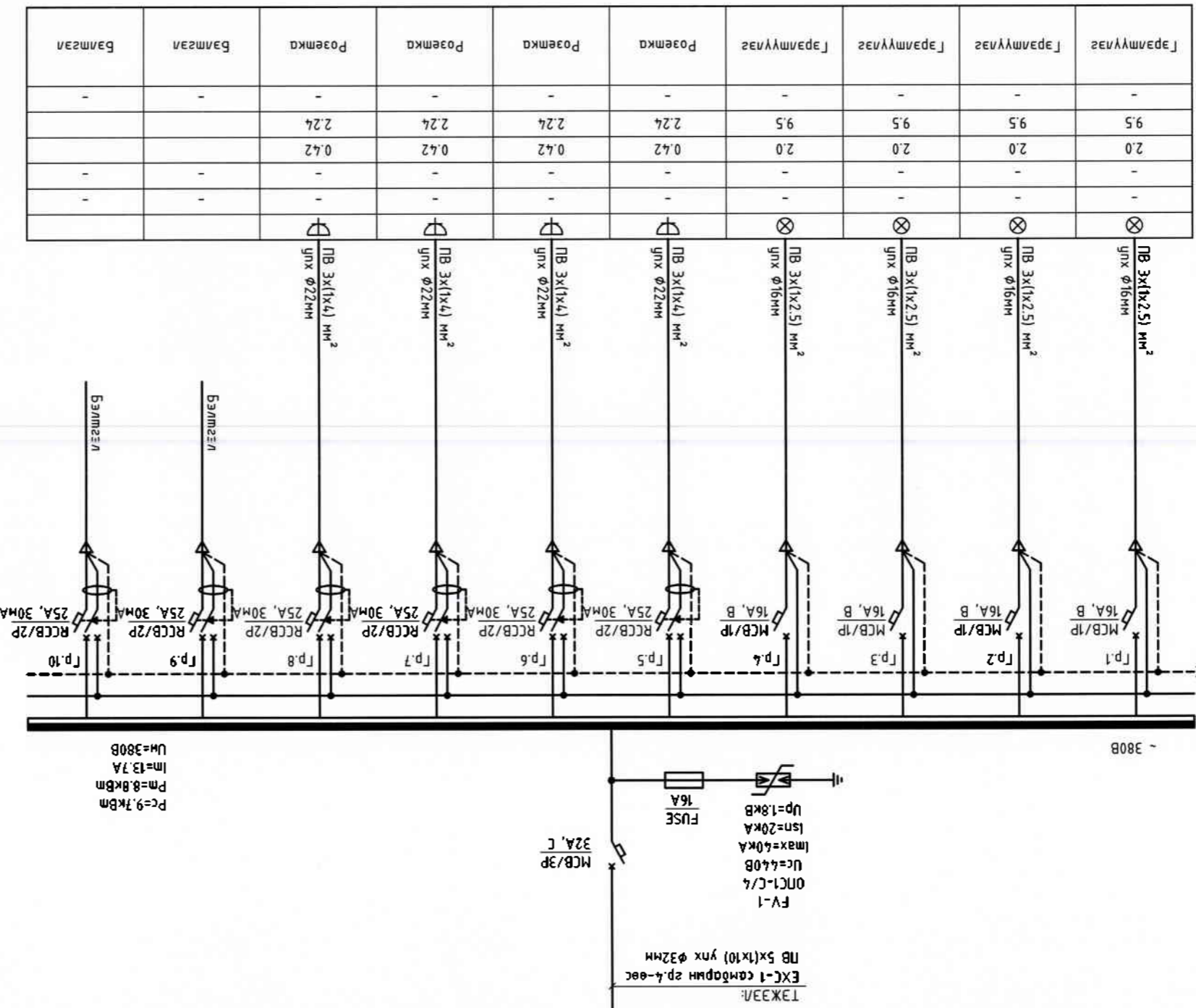
ТЭМДЭЛГЭЭЭ
МАРГ,
ХӨНДЛӨН
ГҮЙДЭЛ (А), ҮРТ (м),
МОМЕНТ (кВм*м),
ХОООЛОЙН
ХҮЧДЭЛЛИЙН
АМЛАГДАЛ (%)

БАЙГУУЛАЛТ ДАХЬ №

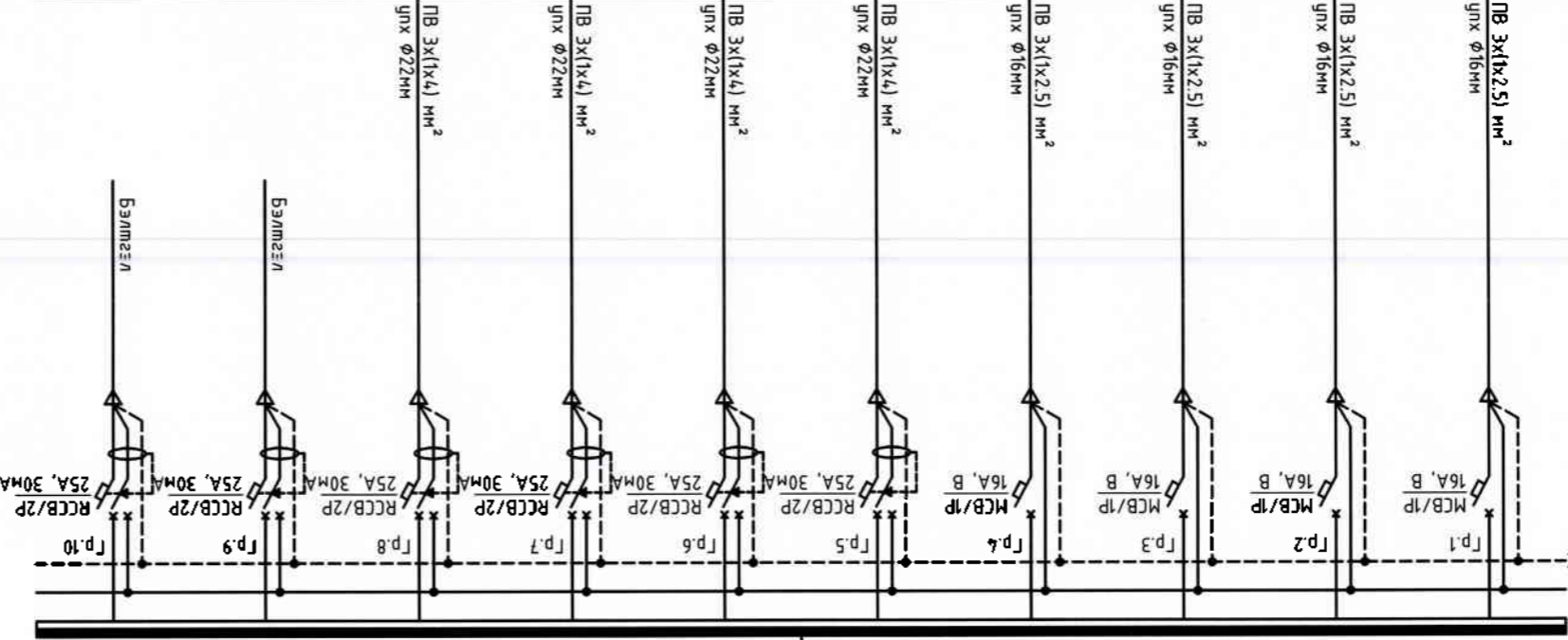
МАРГ

ХЭВИЙН ЧАДАЛ (кВм)
ХЭВИЙН
ГҮЙДЭЛ (А)

ЦАХИЛГААН ХЭРЭГТЭЭЛ
ТОНОТ ТӨХӨӨРӨМЖИЙН НЭР,
АСААЛТЫН



| Тэргүүлээс | Тэргүүлээс | Тэргүүлээс | Тэргүүлээс | Тэргүүлээс | Тэргүүлээс | Тэргүүлээс | Тэргүүлээс | Тэргүүлээс | Тэргүүлээс | Тэргүүлээс |
|------------|------------|------------|------------|------------|------------|------------|------------|------------|------------|------------|
| 9.5 | 9.5 | 9.5 | 9.5 | 9.5 | 9.5 | 9.5 | 9.5 | 9.5 | 9.5 | 9.5 |
| 2.0 | 2.0 | 2.0 | 2.0 | 2.0 | 2.0 | 2.0 | 2.0 | 2.0 | 2.0 | 2.0 |
| - | - | - | - | - | - | - | - | - | - | - |
| - | - | - | - | - | - | - | - | - | - | - |
| - | - | - | - | - | - | - | - | - | - | - |
| - | - | - | - | - | - | - | - | - | - | - |
| - | - | - | - | - | - | - | - | - | - | - |
| - | - | - | - | - | - | - | - | - | - | - |
| - | - | - | - | - | - | - | - | - | - | - |
| - | - | - | - | - | - | - | - | - | - | - |



| Тэргүүлээс | Тэргүүлээс | Тэргүүлээс | Тэргүүлээс | Тэргүүлээс | Тэргүүлээс | Тэргүүлээс | Тэргүүлээс | Тэргүүлээс | Тэргүүлээс | Тэргүүлээс |
|------------|------------|------------|------------|------------|------------|------------|------------|------------|------------|------------|
| 9.5 | 9.5 | 9.5 | 9.5 | 9.5 | 9.5 | 9.5 | 9.5 | 9.5 | 9.5 | 9.5 |
| 2.0 | 2.0 | 2.0 | 2.0 | 2.0 | 2.0 | 2.0 | 2.0 | 2.0 | 2.0 | 2.0 |
| - | - | - | - | - | - | - | - | - | - | - |
| - | - | - | - | - | - | - | - | - | - | - |
| - | - | - | - | - | - | - | - | - | - | - |
| - | - | - | - | - | - | - | - | - | - | - |
| - | - | - | - | - | - | - | - | - | - | - |
| - | - | - | - | - | - | - | - | - | - | - |
| - | - | - | - | - | - | - | - | - | - | - |
| - | - | - | - | - | - | - | - | - | - | - |

Хөтгөл аймаг, Мөрөн сум, 8-р баг
150 хүүхдийн үнэмлэхүй өргөмжлөлийн даргасал

ГЦ-2 самбарын тооцооны том

Үе шам: А.3

| | | | | | | |
|----------|----------|-------------|-------------|----------|---------|--------------------|
| Инженер | Г.Сончир | Г.Сончир | Г.Сончир | Г.Сончир | Шагасан | "ИТГЭЛИЙН ХАЛ" ХХК |
| Масштаб: | М1: | ГЦ-2019/086 | ИТХ-64/2021 | Хүндэс: | ХТ-9 | |
| Огноо: | 2021 | | | | | |
| Хуудас: | 17 | | | | | |



XC-1 САМБАРЫН ТООЦООНЫ ТОИМ

Тухайн тэжээл шугам

МАЯГ, ХАРАКТЕРИСТИКА
Ион (А), Ирса (А)

МАЯГ, УИОН (А), ИОН (А)
ХЭМЖҮҮРИЙН ХЭЛХЭЭ, ЦАХИЛГААН
ТООВУУР, ХЭТ ХҮЧДЭЛ

ОРОТ ДЭЭРХ ТАСТАХ АППАРАТЫН

МАЯГ, ХАРАКТЕРИСТИКА
Ион (А), Ирса (А)

ТЭМДЭГЛЭГЭЭ (МАЯГ)
Pc (кВм), Pm (кВм), Im (А),
Un (Вольм)

МАЯГ Ир, lxm (А)

САГЛАХ БА ХАМААХ
ТАВЬСЫН ГҮЙДЭЛ, ГРУПЫН ДЭЛГЭР

ШҮГАМЫН ГАРЛАТЫН АППАРАТ

УГАСНЫ ТЭМДЭГЛЭГЭЭ, АЧААЛАН (КВМ), ХӨНДӨӨН

ГҮЙДЭЛ (А), УРТ (М), ОЛТЛОЛ (ММ²),

МОМЕНТ (КВМ+М), ХООЛОЙН АНДАЛАН (%)

ТЭМДЭГЛЭГЭЭ (МАЯГ) ДУГААНЫ САГЛАГЧ, ДУГААНЫ РЕЖИЙН ТАБЛЦ

УГАСНЫ ТЭМДЭГЛЭГЭЭ, АЧААЛАН (КВМ), ХӨНДӨӨН

МАЯГ, ХАРАКТЕРИСТИКА

МАЯГ

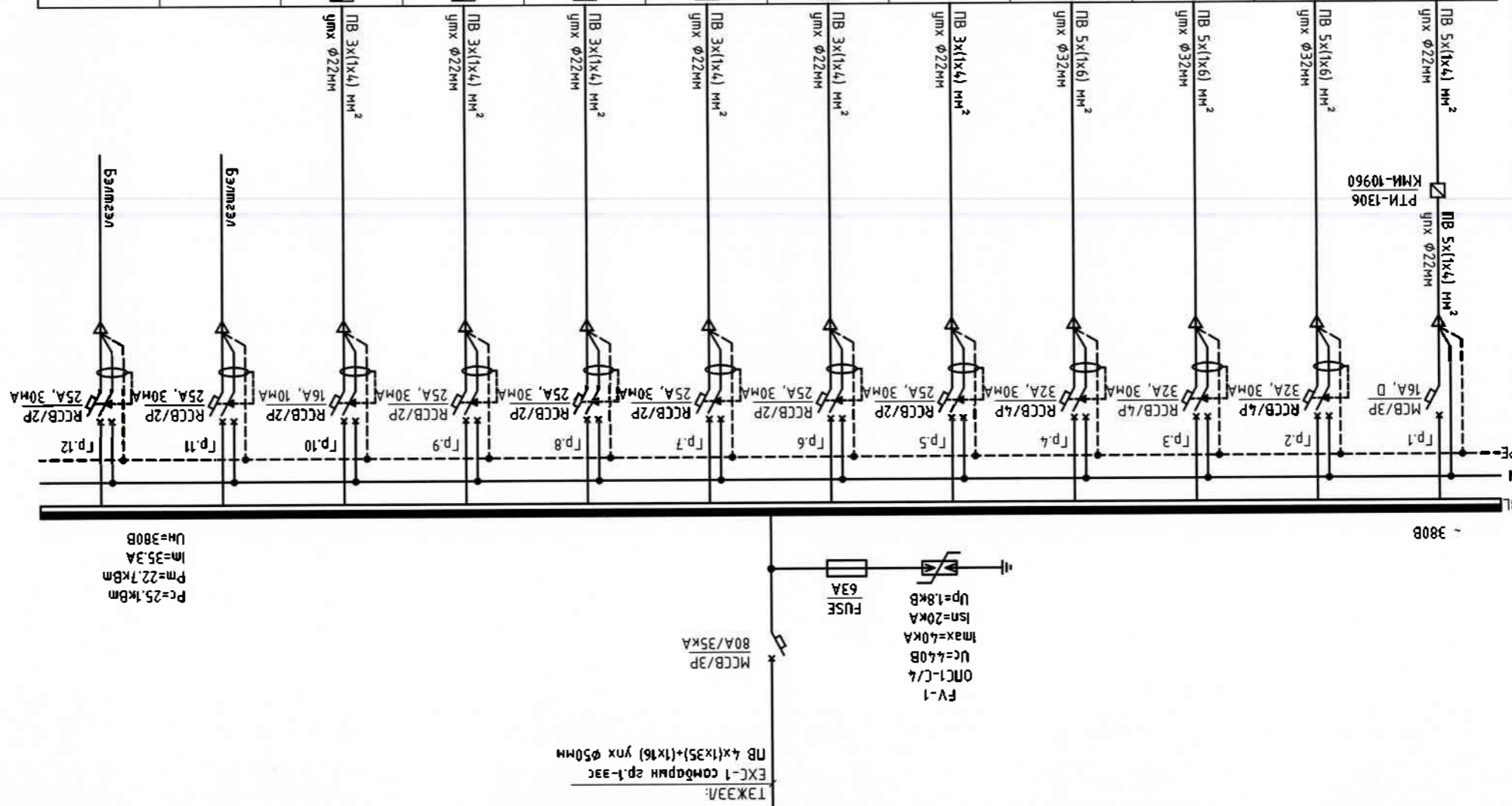
БАЙГУУЛАЛТ ДАХЬ №

ХЭВИЙН ЧАДАА (КВМ)

ГҮЙДЭЛ (А), ХЭВИЙН АСААЛТЫН

ТОНОТ ТӨХӨӨРӨМЖИЙН НЭР, БАЙГУУЛАЛТ

| Цэнс | Роемка | Роемка | Роемка | Роемка | Роемка | Роемка | Роемка | Роемка | Роемка | Роемка | Роемка | Роемка | Роемка | Аруун цэврийн роемка | Бэлмээн | Бэлмээн |
|------|--------|--------|--------|--------|--------|--------|--------|--------|--------|--------|--------|--------|--------|----------------------|---------|---------|
| 0.8 | - | - | - | - | - | - | - | - | - | - | - | - | - | - | - | - |
| 1.2 | 12.4 | 10.8 | 12.4 | 12.4 | 12.8 | 12.8 | 12.8 | 12.8 | 12.8 | 12.8 | 12.8 | 12.8 | 1.28 | 0.32 | - | - |
| 0.8 | 8 | 7 | 8 | 8 | 0.24 | 0.24 | 0.24 | 0.24 | 0.24 | 0.24 | 0.24 | 0.24 | 0.06 | - | - | - |



Хөтгөл айнаг, Мөрөн сүм, 8-р даг 150 хуудайн чагчралын өрсөжүүлч баригч

XC-1 САМБАРЫН ТООЦООНЫ ТОИМ

Инженер: *[Signature]*
Т.Г.Шуфр: ГТТ-2019/086
Машааб: М1
Огноо: 2021
Хуудас: ХТ-10
Хуудас: 17

"ИТГЭЛИЙН ХАД" ХХК
Төвөн улс, Улаанбаатар хот,
Дэснэ-нхан айраг,
Гүндэр буудал, 1-р хороо,
Улаанбаатар хот,
Утас: 99787923, 99332882

Инженер: *[Signature]*
Т.Г.Шуфр: ГТТ-2019/086
Машааб: М1
Огноо: 2021
Хуудас: ХТ-10
Хуудас: 17



XC-2 САМБАРЫН ТООЦООНЫ ТОМ

434

XC-2
400x400x150мм

ТҮХАЙН ТЭЖЭХ ШҮГЛМ

OP01 ДЭЭРХ ТАСЛАХ АППАРАТЫН
МАРТ, ХАРАКТЕРИСТИКА
Ином (А), Iрас (А)

МАРТ, Уном (А), Ином (А)

ХЭМЖҮҮРНИН ХЭЛХЭЭ, ЦАХИЛГААН
ТООЛГҮУР, ХЭТ ХҮЧДЭЛ

OP01 ДЭЭРХ АППАРАТЫН
МАРТ, ХАРАКТЕРИСТИКА
Ином (А), Iрас (А)

ТЭМДЭГЛЭГЭЭ (МАРТ)
Pc (кВт), Pm (кВт), Im (А),
Un (Вольт)

ШҮГЛЭМНИН
ХАЙРЛАХ
МАРТ Ip, Ixm (А)

САЛГАХ БА ХАМААХ
АППАРАТ

ШҮГЛЭМНИН
ТАВЦУУН ГҮНДЭЛ, ГРУПЫН ДУГААР

ШҮГЛЭМНИН ТЭМДЭГЛЭГЭЭ,
АЧААЛАЛ (кВт), МАРК,
ХӨНДЛӨН, ГҮНДЭЛ (А), УРТ (м),
ОГТ/НОЛ (мм2), МОМЕНТ (кВт*м),
ХООЛОНН АНДАГДАЛ (%)

ТАМДЭГЛЭГЭЭ (МАРТ)
ДУГААНЫ РЕЖИМНИ ТАВЦУУЛГАХ
АППАРАТ

ШҮГЛЭМНИН ТЭМДЭГЛЭГЭЭ,
АЧААЛАЛ (кВт), МАРК,
ХӨНДЛӨН, ГҮНДЭЛ (А), УРТ (м),
ОГТ/НОЛ (мм2), МОМЕНТ (кВт*м),
ХООЛОНН АНДАГДАЛ (%)

ТАМДЭГЛЭГЭЭ
БАЙГУУЛАЛТ ДАХЬ №

МАРТ

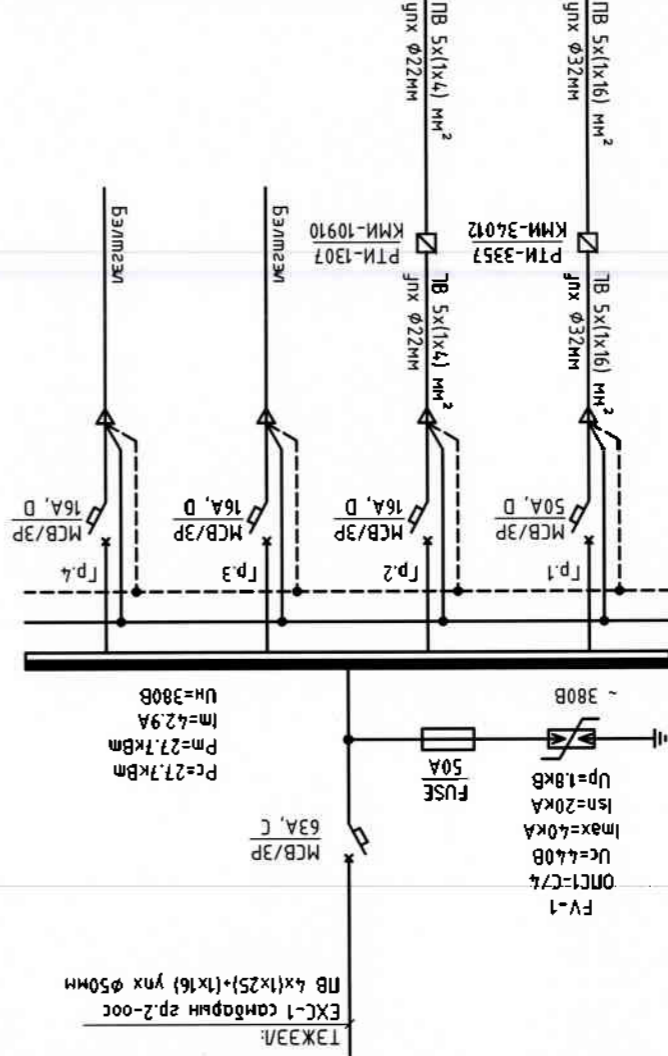
ХЭВИЙН ЧАДАЛ (кВт)

ГҮНДЭЛ (А)

ЦАХИЛГААН ХЭРЭГЛЭЛ

ТОНОЛ ТӨХӨӨРӨНЖИЙН НЭР,
АСАЛТЫН

| | | | |
|------|------|------|-----|
| Цэнс | - | Цэнс | - |
| Цэнс | 40.8 | Цэнс | 2.2 |
| Цэнс | 26.3 | Цэнс | 1.4 |
| Цэнс | - | Цэнс | - |
| Цэнс | - | Цэнс | - |
| Цэнс | - | Цэнс | - |
| Цэнс | - | Цэнс | - |
| Цэнс | - | Цэнс | - |



Инженер
Г.Салчир

Инженер
Г.Салчир

И.Салчир
Г.Салчир

И.Салчир
Г.Салчир

Масштаб:
М1

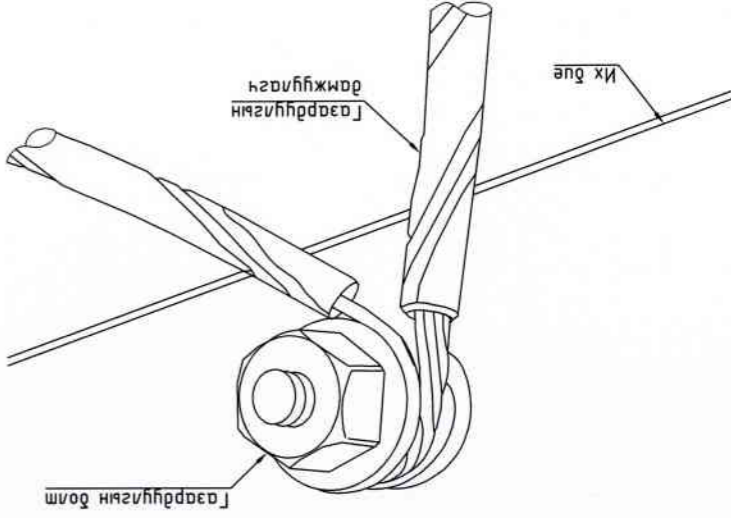
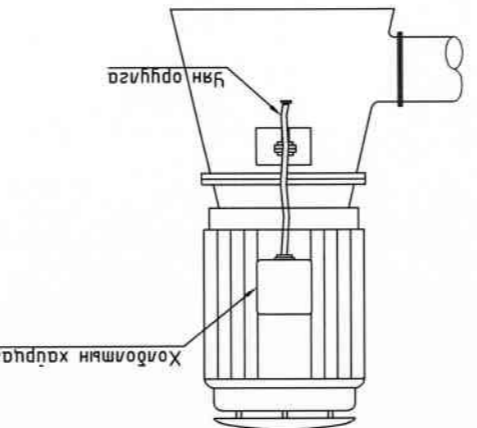
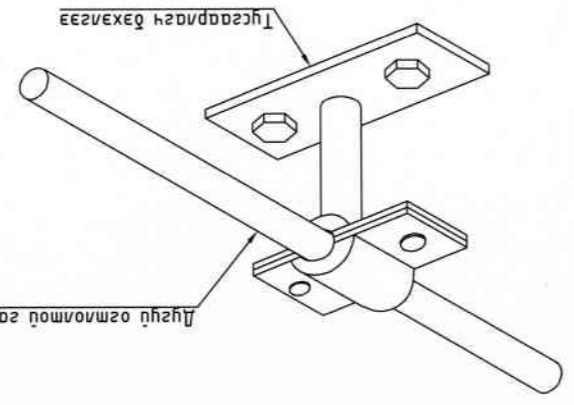
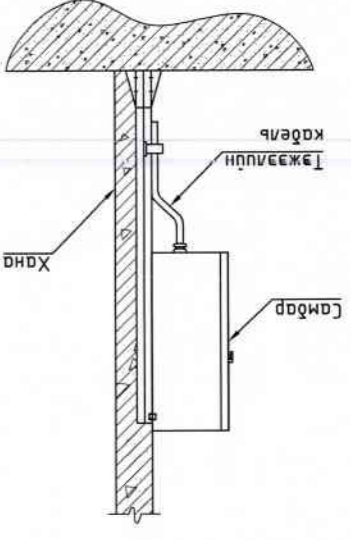
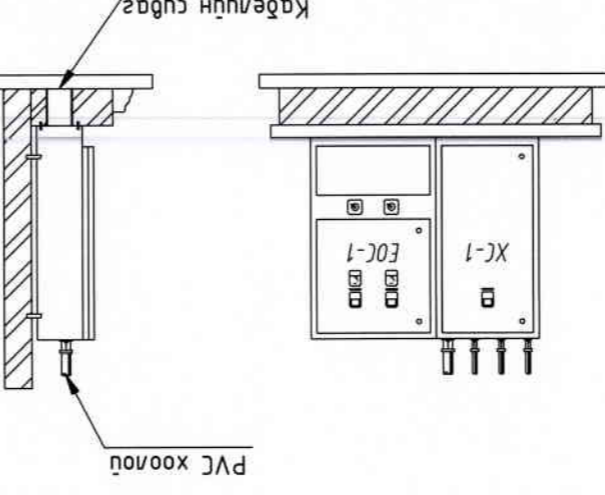
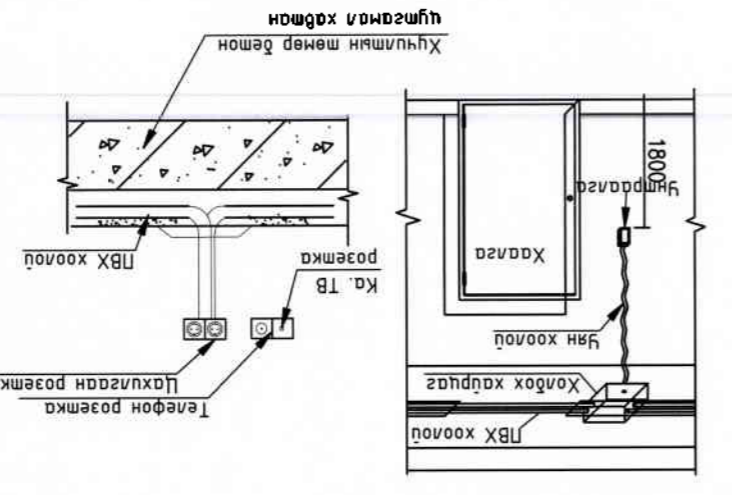
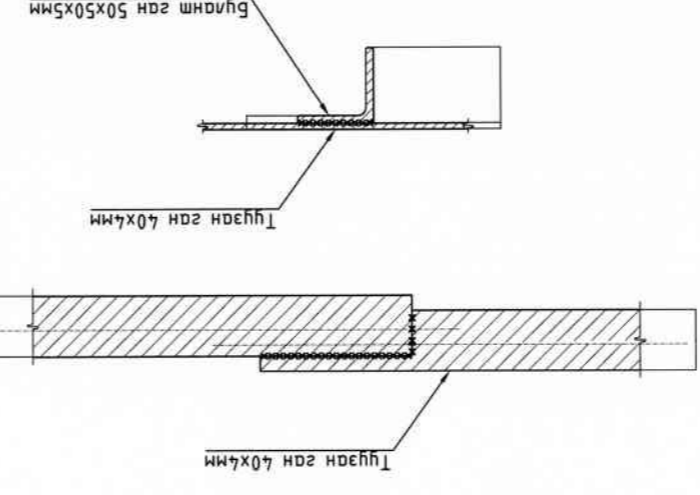
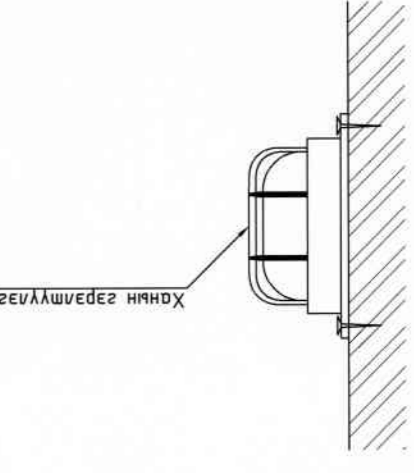

Э.Шуфр:
ГПТ-2019/086

Хугацаа:
2021

ХТ-11

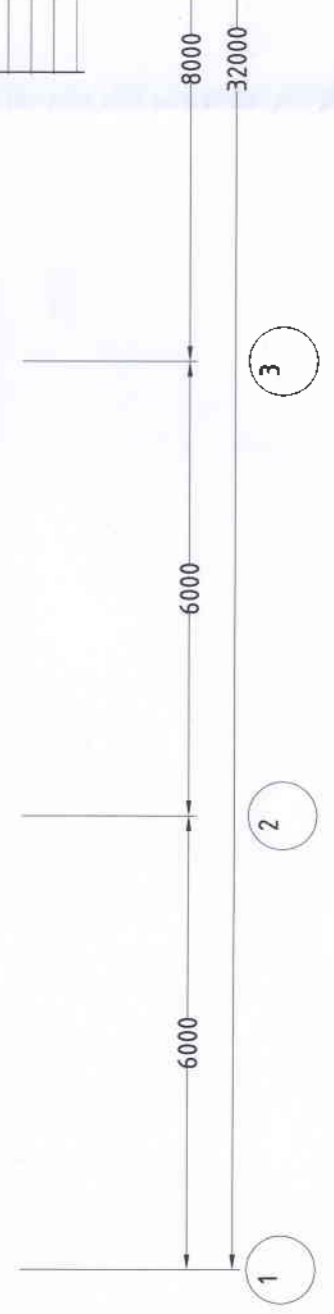
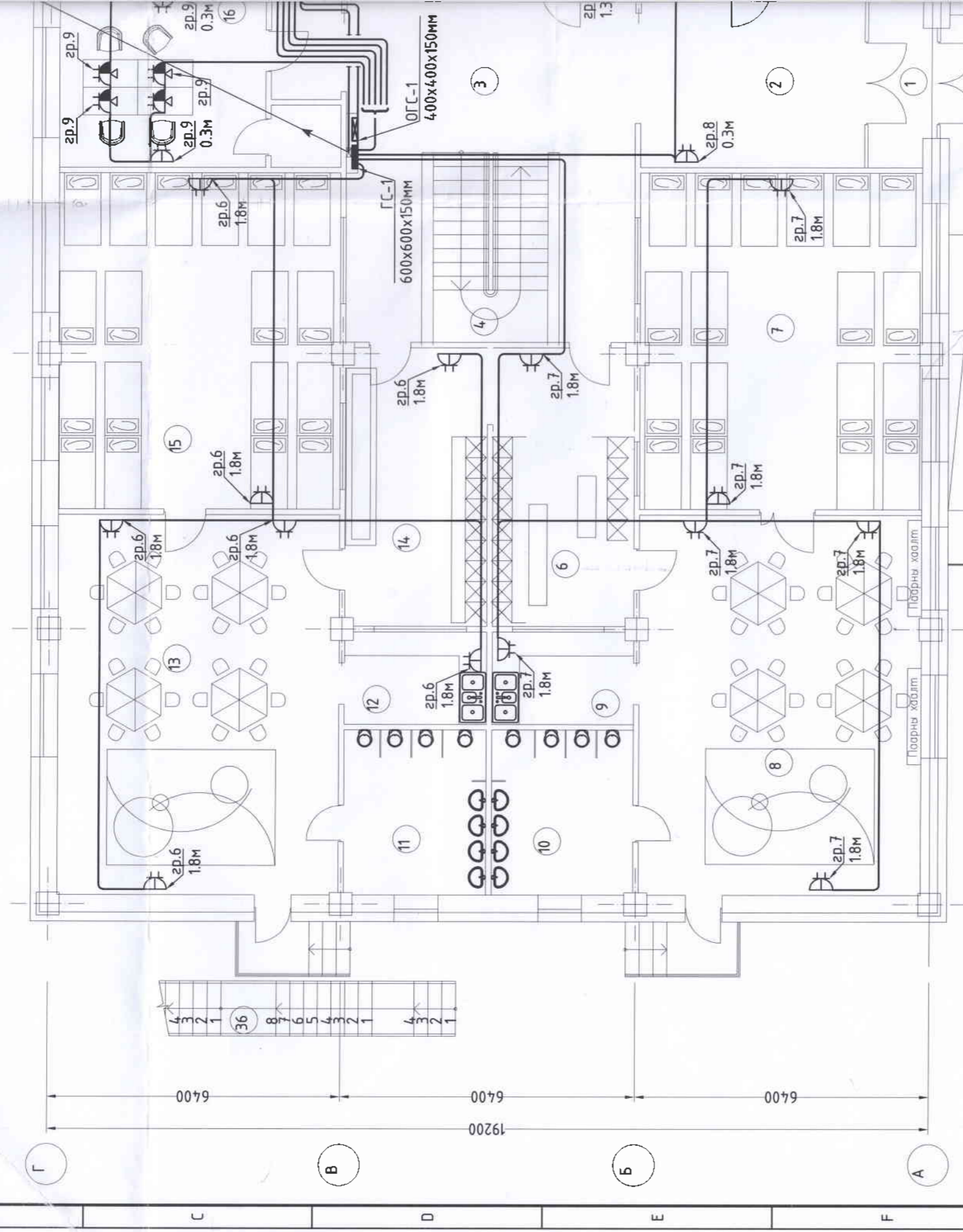
Хөрсөн аумаг, Мөрөн сүм, 8-р багц
150 хүүхдүүдн цагварлуудн ёрзүүлнн ёрлуулга
XC-2 самбарын тооцооны том

Үе шат: А.3

| | | | | | | | | |
|--|---|---|--|---|---|--|---|--|
| <p>ГАЗАРДҮҮЛГҮЙН ХӨБӨЛТ</p>  | <p>Хөдөлгүүрийн ХӨБӨЛТ</p>  | <p>АНГЫН ТӨР БЭХЛЭХ</p>  | <p>САМАР ИЛ ТОНОГЛОХ</p>  | <p>ЕРӨНХИЙ САМАРЫН ХАРАГАХ БАЙДАЛ</p>  | <p>УНТРААЛГА, РОЗЕТКА ТОНОГЛОХ</p>  | <p>ГАЗАРДҮҮЛГҮЙН ХӨБӨЛТ</p>  | <p>ХАНЫН ГЭРЭЛТҮҮЛЭГЧ ТОНОГЛОХ</p>  | <p>Хөбсгөл аймаг, Мөрөн сум, 8-р багц 150 хүүхдүүн нүүрлээний өргөсгөлүүн доргуулга Үсрэлтийн зурга Үе шам: А.3</p> <div style="display: flex; justify-content: space-between;"> <div style="width: 45%;"> <p>Инженер: <i>[Signature]</i></p> <p>Т.Шуур: Г.Санчир</p> <p>Масштаб: М1</p> <p>Огноо: 2021</p> </div> <div style="width: 45%; text-align: right;"> <p>"ИТГЭЛИЙН ХАЛ" ХХК</p> <p>Т.Шуур: ИТХ-64/2021</p> <p>Хуудас: 17</p> </div> </div> <p>Уг зураг нь "ИТГЭЛИЙН ХАЛ" ХХК-ийн мэдээллийн системийн үндсэн дээр хийгдсэн бөгөөд түүнийг өөрчлөхгүйгээр ашиглахыг зөвшөөрдөг.</p> <p>Утас: 99792923, 99322922</p>  |
|--|---|---|--|---|---|--|---|--|

1 2 3 4 5 6

Гадна газардуулгын х
Ту



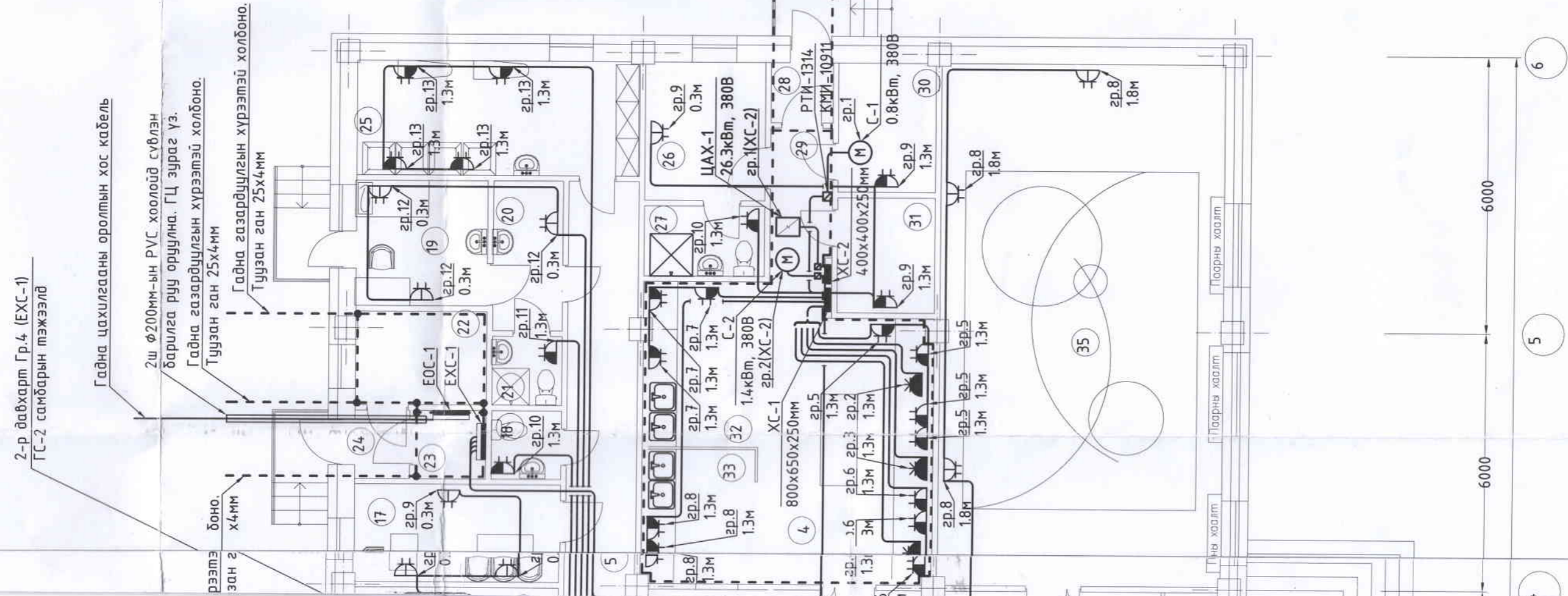
A B C D E F G H

1 2 3 4 5 6

1-Р ДАВХРЫН ХҮЧИТ ТӨХӨӨРӨМЖИЙН БАЙГУУЛАЛТ

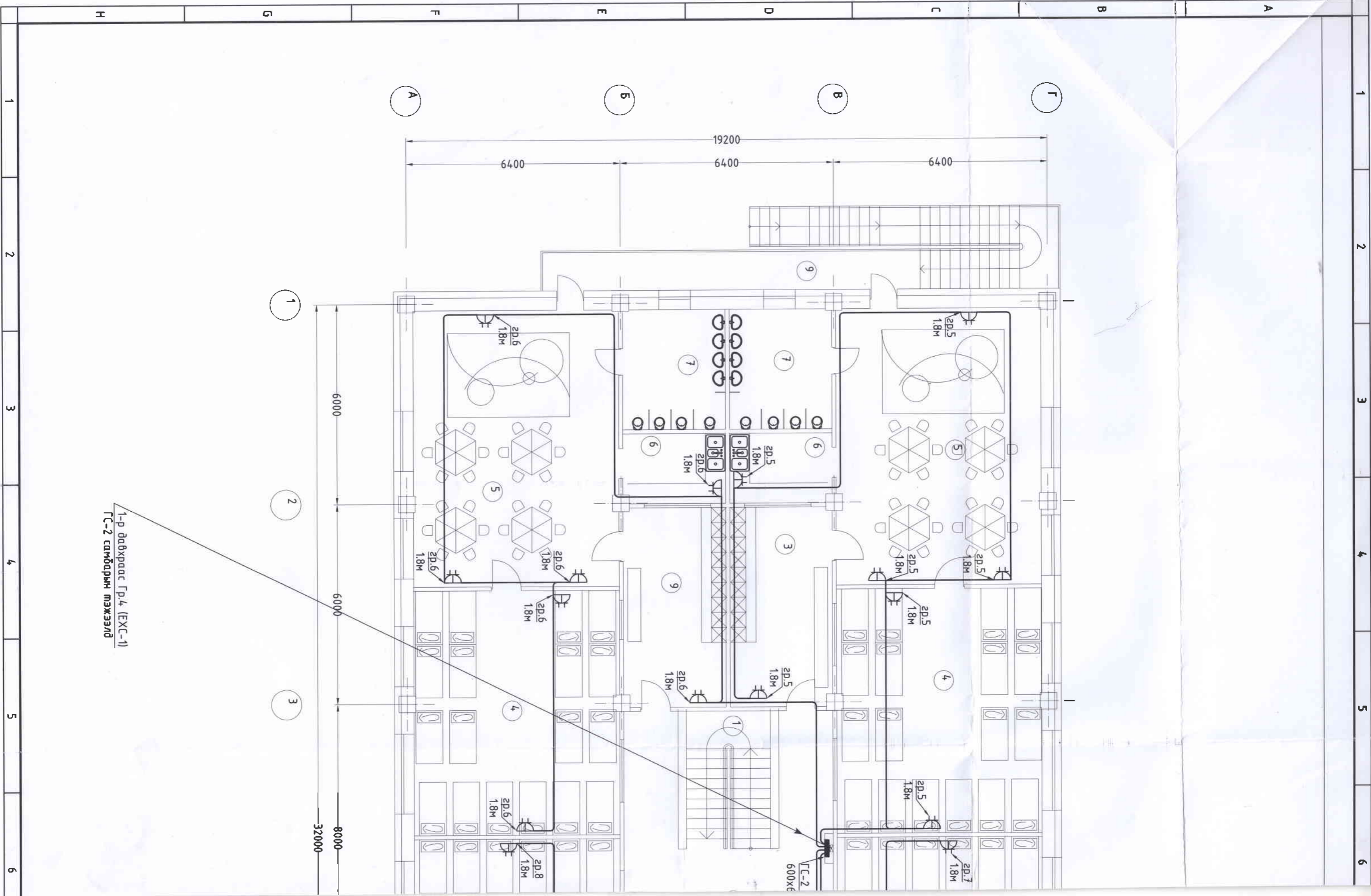
ӨРӨӨНИЙ ТОДОРХОЙЛОЛТ

| № | Өрөөний нэрс | Талбай м2 |
|-------------|-------------------------------------|-----------|
| 1 | Гонх | 5.35 |
| 2 | Хөлийн өрөө | 18.47 |
| 3 | Хөлийн өрөө | 30.12 |
| 4 | Шдмны хонзил | 19.60 |
| 5 | Хонгил | 16.88 |
| 6 | Хувцаслах өрөө | 12.24 |
| 7 | Унтлагын өрөө | 42.81 |
| 8 | Бүлгийн өрөө | 50.59 |
| 9 | Зоогийн өрөө | 6.36 |
| 10 | Ариун цэврийн өрөө | 10.77 |
| 11 | Ариун цэврийн өрөө | 10.77 |
| 12 | Зоогийн өрөө | 6.36 |
| 13 | Бүлгийн өрөө | 50.59 |
| 14 | Хувцаслах өрөө | 17.02 |
| 15 | Унтлагын өрөө | 42.81 |
| 16 | Эрхлэгч, Орлогч дарга, Нярадын өрөө | 18.84 |
| 17 | Заах арга зүй багш нарын өрөө | 10.83 |
| 18 | Ажилчдын ариун цэврийн өрөө | 2.29 |
| 19 | Эмнэлэгийн кабинет | 8.02 |
| 20 | Хүлээн авах | 5.02 |
| 21 | Ариун цэврийн өрөө | 2.29 |
| 22 | Дулааны үзель | 5.88 |
| 23 | Цахилгааны үзель | 2.38 |
| 24 | Гонх | 2.11 |
| 25 | Индүүдэх, угаах өрөө | 14.95 |
| 26 | Ажилчдын амрах хувцас солих өрөө | 7.45 |
| 27 | Ажилчдын ариун цэврийн өрөө | 3.77 |
| 28 | Гонх | 2.00 |
| 29 | Хонгил | 5.27 |
| 30 | Хүнс ногооны агуулах | 5.56 |
| 31 | Хөргөх камер | 4.97 |
| 32 | Бэлтгэх цех | 8.85 |
| 33 | Хар, Цагаан сав угаалга | 7.48 |
| 34 | Халуун цех | 22.81 |
| 35 | Гемнастикийн хичээлийн танхим | 70.00 |
| 36 | Аварын шат | 26.93 |
| Нийт талбай | | 551.51 |



Хөвсгөл аймаг, Мөрөн сум, 8-р баг
150 хүүхдийн цэцэрлэгийн өргөтгөлийн барилга

| 1-р давхрын хучит төхөөрөмжийн байгуулалт | | Үе шат: А.3 |
|---|-------------|-----------------------|
| Инженер | Г.Санчир | Масштаб: М1: |
| Гүйцэтгэсэн | Г.Санчир | М1: 2021 |
| Шалгасан | Г.Нарантуяа | Зургийн дугаар: ХТ-13 |
| | Г.Нарантуяа | ИТХ-64/2021 |

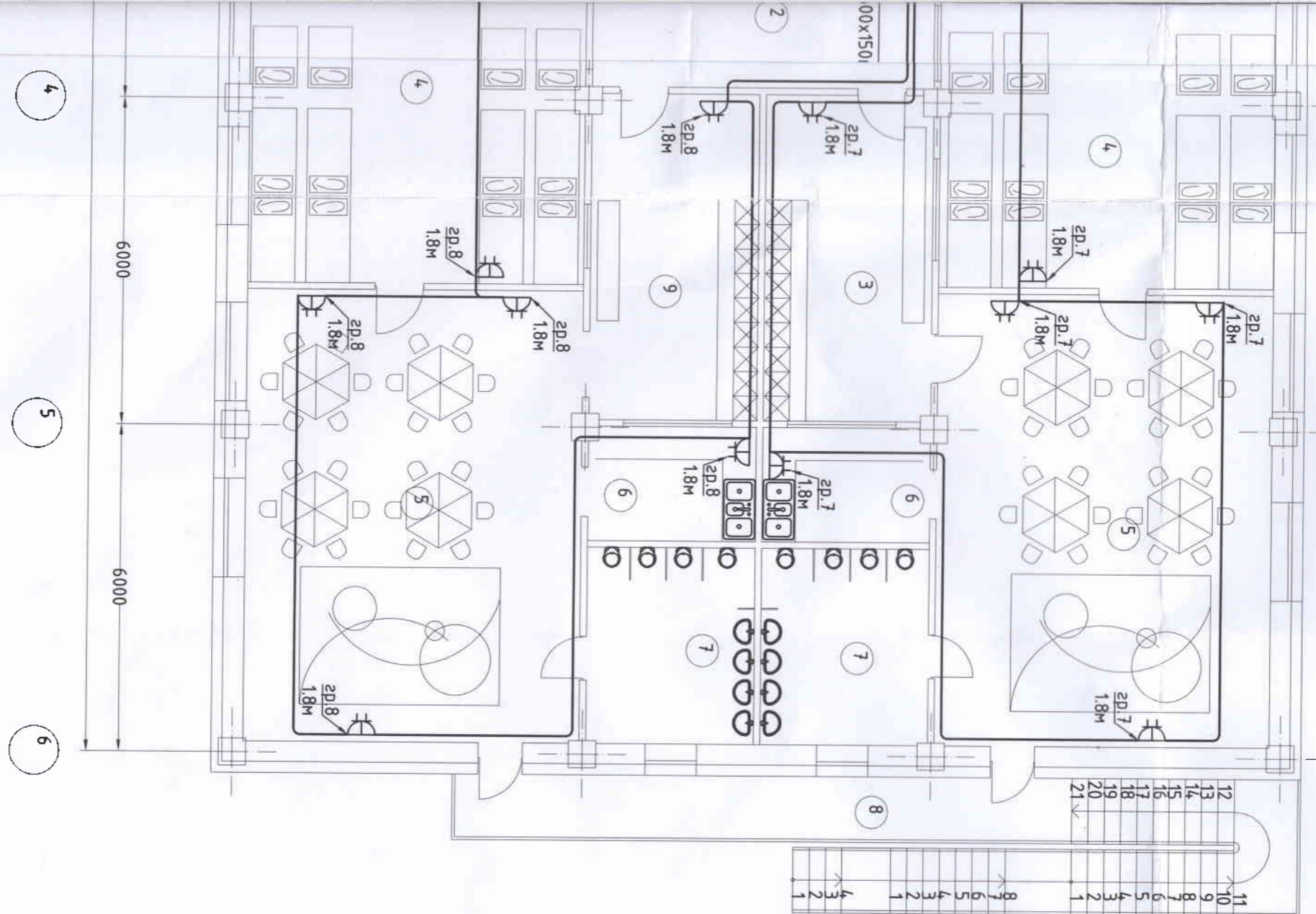


1-р давхраас Гр.4 (ЕХС-1)
 ГС-2 самбарын тэжээлд

2-Р ДАВХРЫН ХҮЧИТ ТӨХӨВРӨМЖИЙН БАЙГУУЛАЛТ

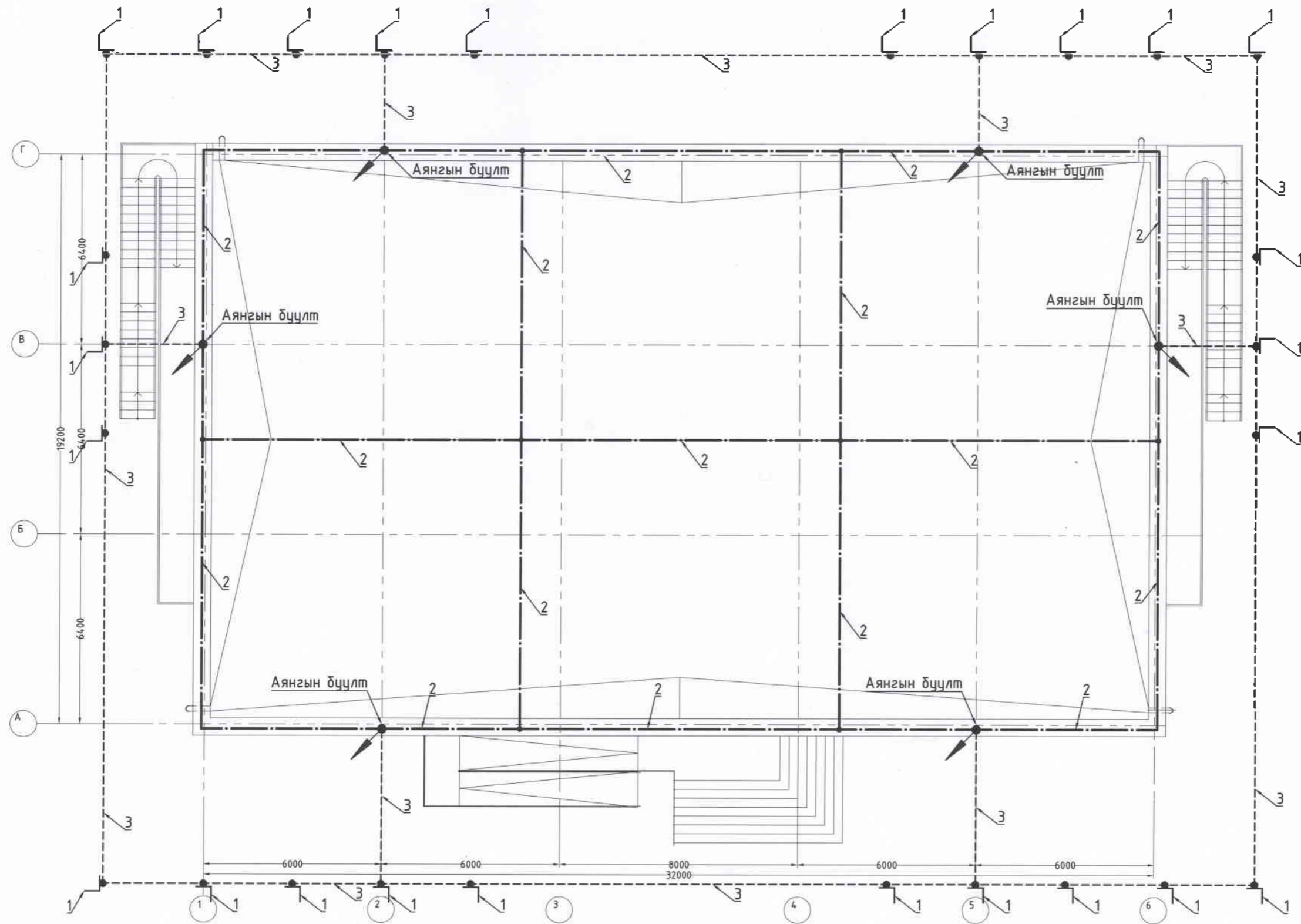
ӨРӨӨНИЙ ТОДОРХОЙЛОЛТ

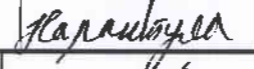
| № | Өрөөний нэр | Талбай м ² | |
|---|--------------------|--------------------------|--------------|
| 1 | Шашны хонгил | 19.27 | |
| 2 | Хонгил | 34.73 | |
| 3 | Худцаслах өрөө | 34.64 | |
| 4 | Чиглэлийн өрөө | 170.8 | |
| 5 | Бүлгийн өрөө | 202.4 | |
| 6 | Зоогийн өрөө | 25.44 | |
| 7 | Арчим цэврийн өрөө | 43.08 | |
| 8 | Аваарын шаш | 59.86 | |
| 9 | Худцаслах өрөө | 24.48 | |
| | | Нийт талбай | 614.7 |

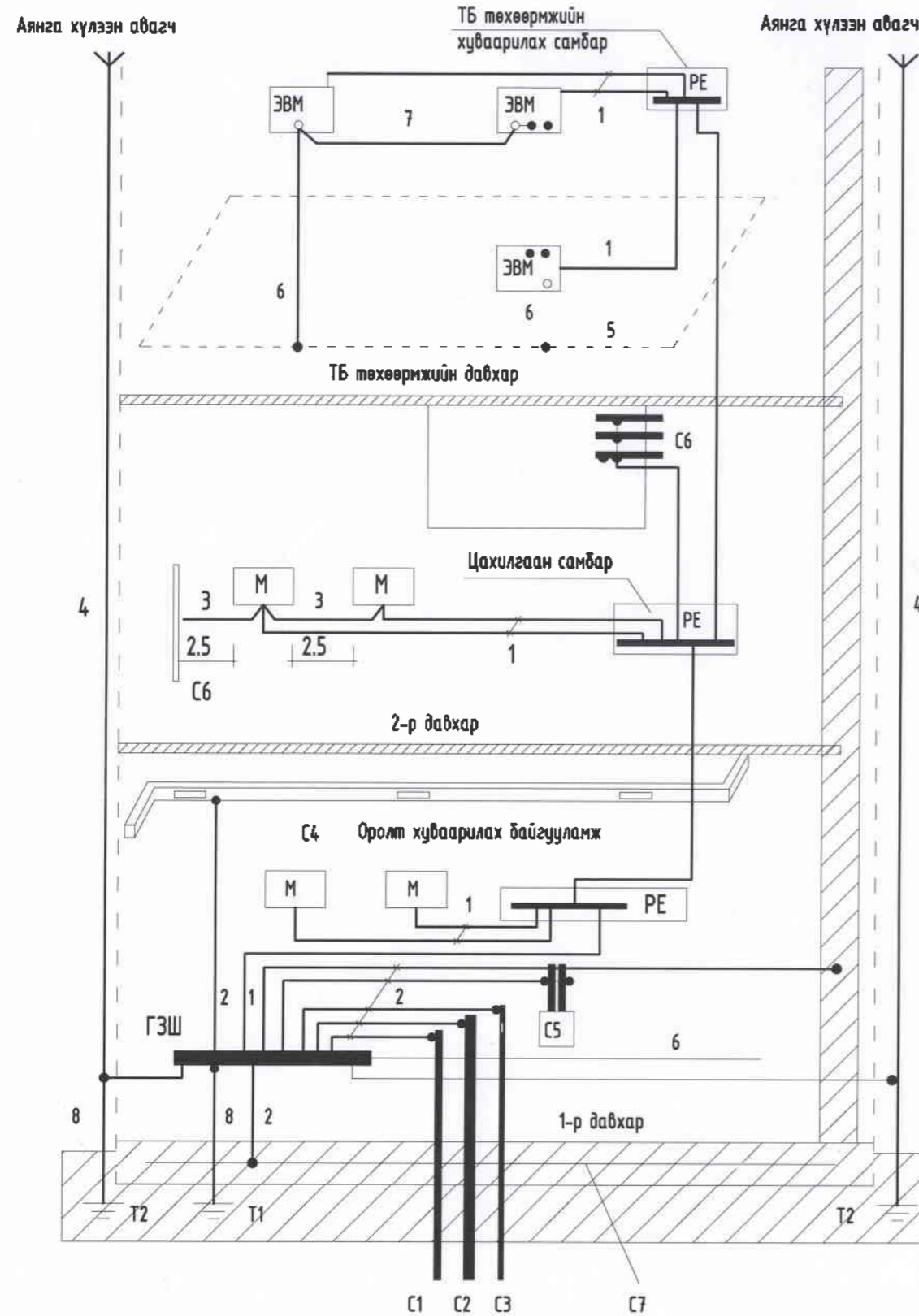


| Хөвсгөл аймags, Мөрөн сум, 8-р багс | | | |
|--|------------|--------------|-----------------|
| 150 хүүхдийн цэцэрлэгийн өргөтгөлийн барилга | | | |
| 2-р давхрын хуучил төхөөрөмжийн байгуулалт | | | |
| Инженер | Г.Санчир | Е.Г.Шифр: | Масштаб: |
| Гүйцэтгэсэн | Г.Санчир | ГПТ-2019/086 | М: |
| Шалгасан | Наранцуряа | Т.Г.Шифр: | Зургийн дугаар: |
| | | ИТХ-64/2021 | ХТ-14 |
| | | | Өнөө: |
| | | | 2021 |
| | | | Үе шал: АЗ |

АЯНГА ХАМГААЛАЛТ, ГАЗАРДУУЛГЫН БАЙГУУЛАЛТ



| | | | | | | |
|---|--|---|-------------|---------------------------|--------------------------|----------------|
|  <p>Монгол улс, Улаанбаатар хот, Сүхбаатар дүүрэг, 1-р хороо, ЮНЕСКО-ийн гудамж, Далай талур, 404 тоот • 976 99787923, 99332282</p> <p>"ИТГЭЛИЙН ХАД" ХХК</p> | Хөвсгөл аймаг, Мөрөн сум, 8-р баг 150 хүүхдийн цэцэрлэгийн өргөтгөлийн барилга Аянга хамгаалалт, газардуулгын байгуулалт | | | | | Үе шат: А.3 |
| | Инженер |  | Г.Санчир | Е.Г.Шифр: ГПТ-2019/086 | Масштаб: М1: | Огноо: 2021 |
| | Гүйцэтгэсэн |  | Г.Санчир | Т.Г.Шифр: ИТХ-64/2021 | Зургийн дугаар: ХТ-15 | Хуудас: 17 |
| | Шалгасан |  | Г.Нарантуяа | | | |

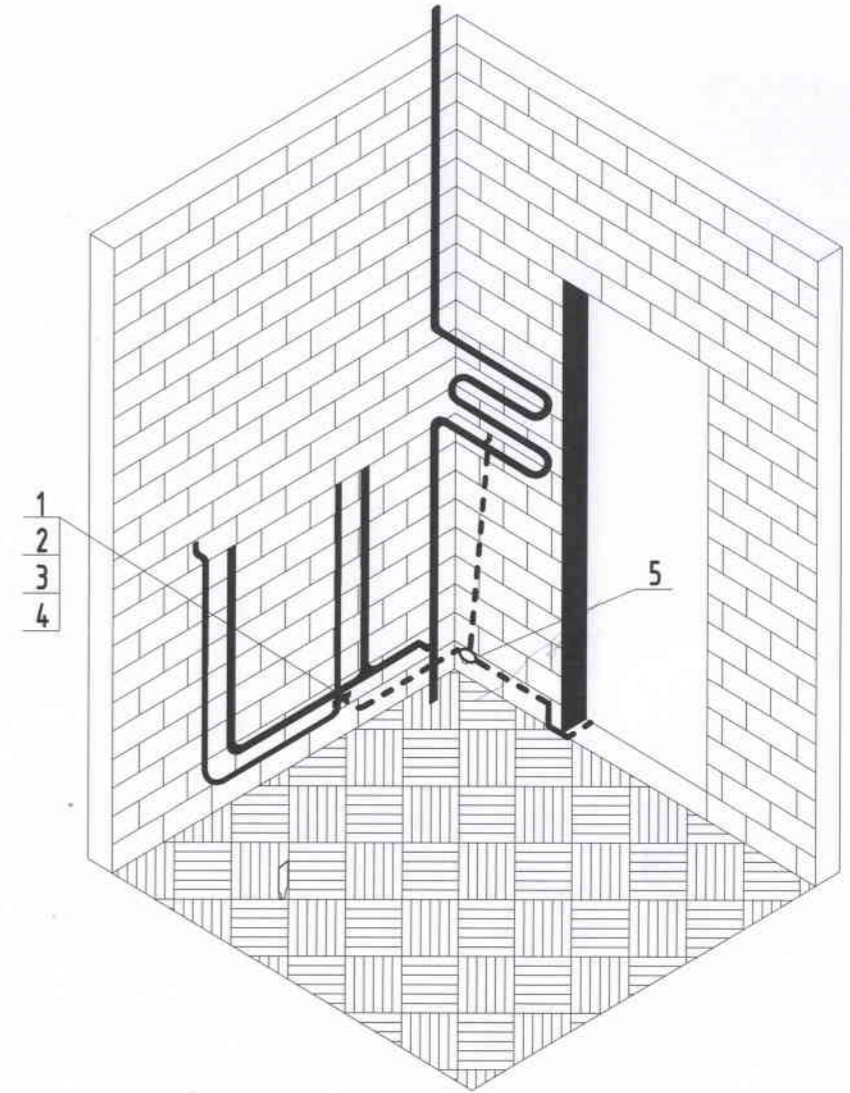


Тайлбар

- М- дамжуулах хэсэг
- С1- барилга руу орсон цэвэр усны төмөр хоолой
- С2- барилга руу орсон бохир усны төмөр хоолой
- С3- барилга руу орсон оромжин хэсэгт тусгаарлагатай хийн хоолой
- С4- агааржуулалт ба агаар сэлгээтийн агаар дамжуулах хоолой
- С5 хамгаалалтын систем
- С6- ил хэсгүүдийн хүрч болох хэсэг
- С7- төмөр бетон бүтээцийн арматур
- ГЗШ- ерөнхий газардуулгын шин
- Т1- ердийн (байгалийн) газардуулагч
- Т2- аянга хамгаалалтын буулт
- 1- Нойлын хамгаалалтын дамжуулагч
- 2- Потенциал тэгшитгэх үндсэн системийн дамжуулагч (утас)
- 3- Потенциал тэгшитгэх нэмэгдэл системийн дамжуулагч (утас)
- 4- Аянгын хамгаалалтын системийн гүйдэл дамжуулагч
- 5- Тооцоолон бодох, мэдээллийн төхөөрөмж байрлуулсан өрөөний ажлын газардуулгын хүрээ (контур)
- 6- Ажлын (тусгай үүргийн) газардуулгын дамжуулагч (утас)
- 7- Ажлын газардуулгын системийн потенциал тэгшитгэх дамжуулагч (утас)
- 8- Газардуулгын (утас) дамжуулагч

Тайлбар

1. Потенциалыг тэгшитгэх нэмэлт шинтэй хайрцагийг шалнаас 150мм-ийн өндөрт тоноглохоор төлөвлөв.
2. Потенциалыг тэгшитгэх хүчний утсыг ханаар шавардлаган дор далд гүйцэтгэнэ.

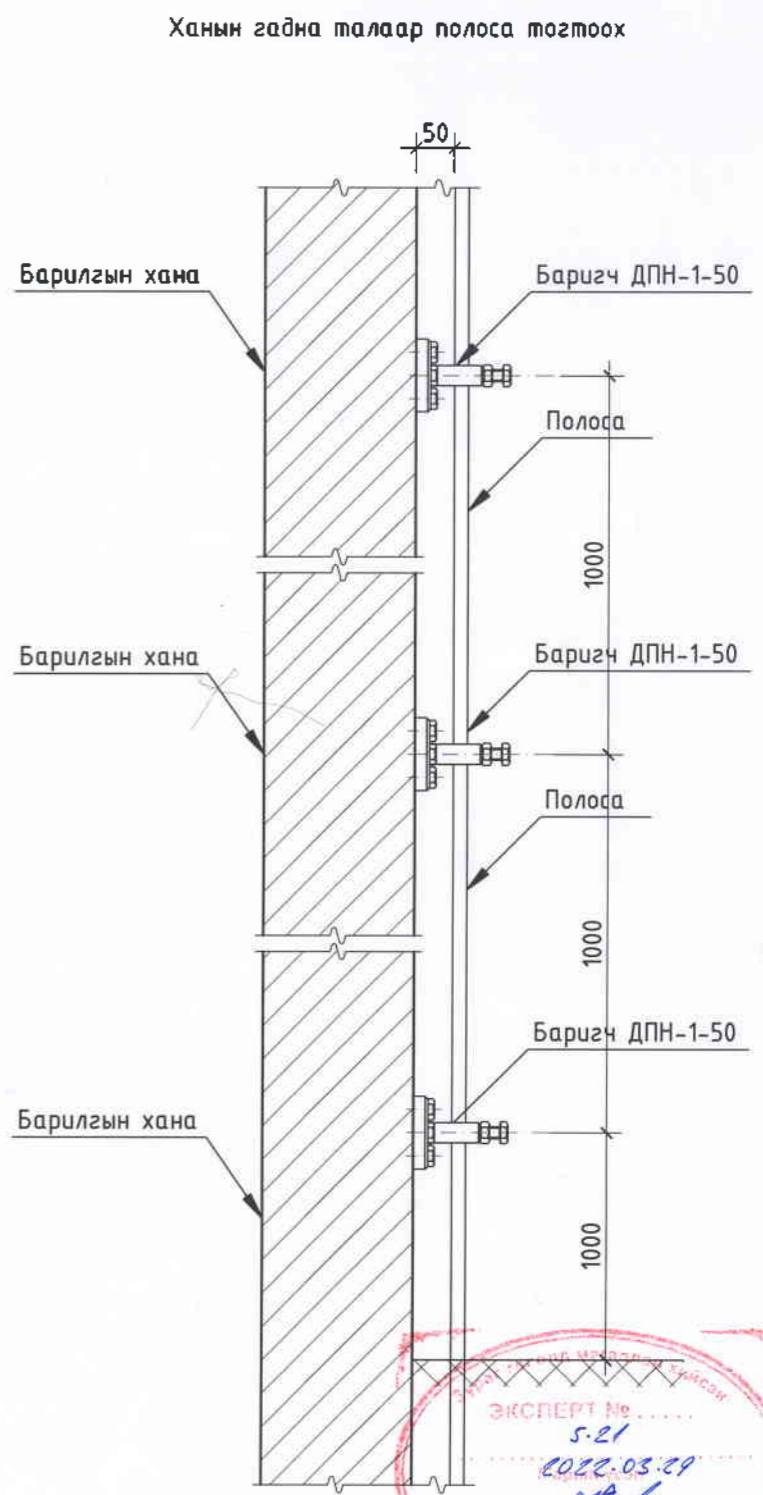
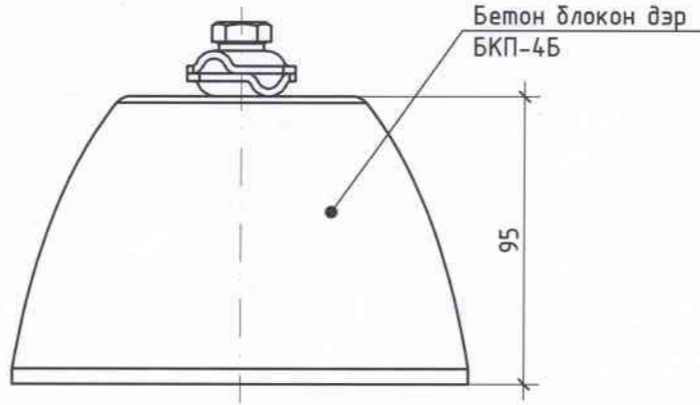
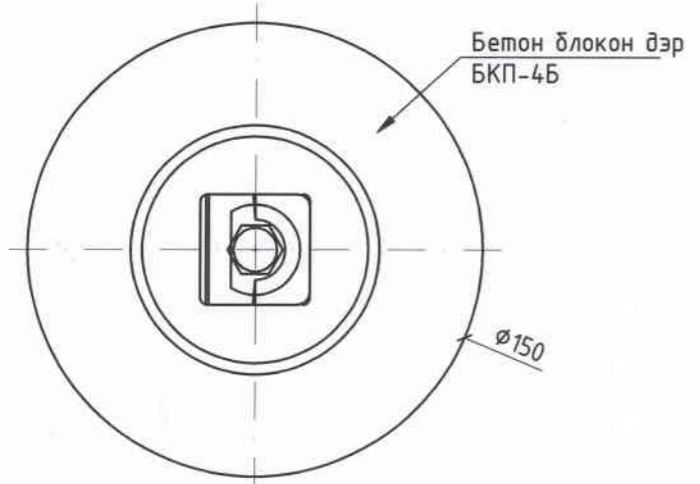
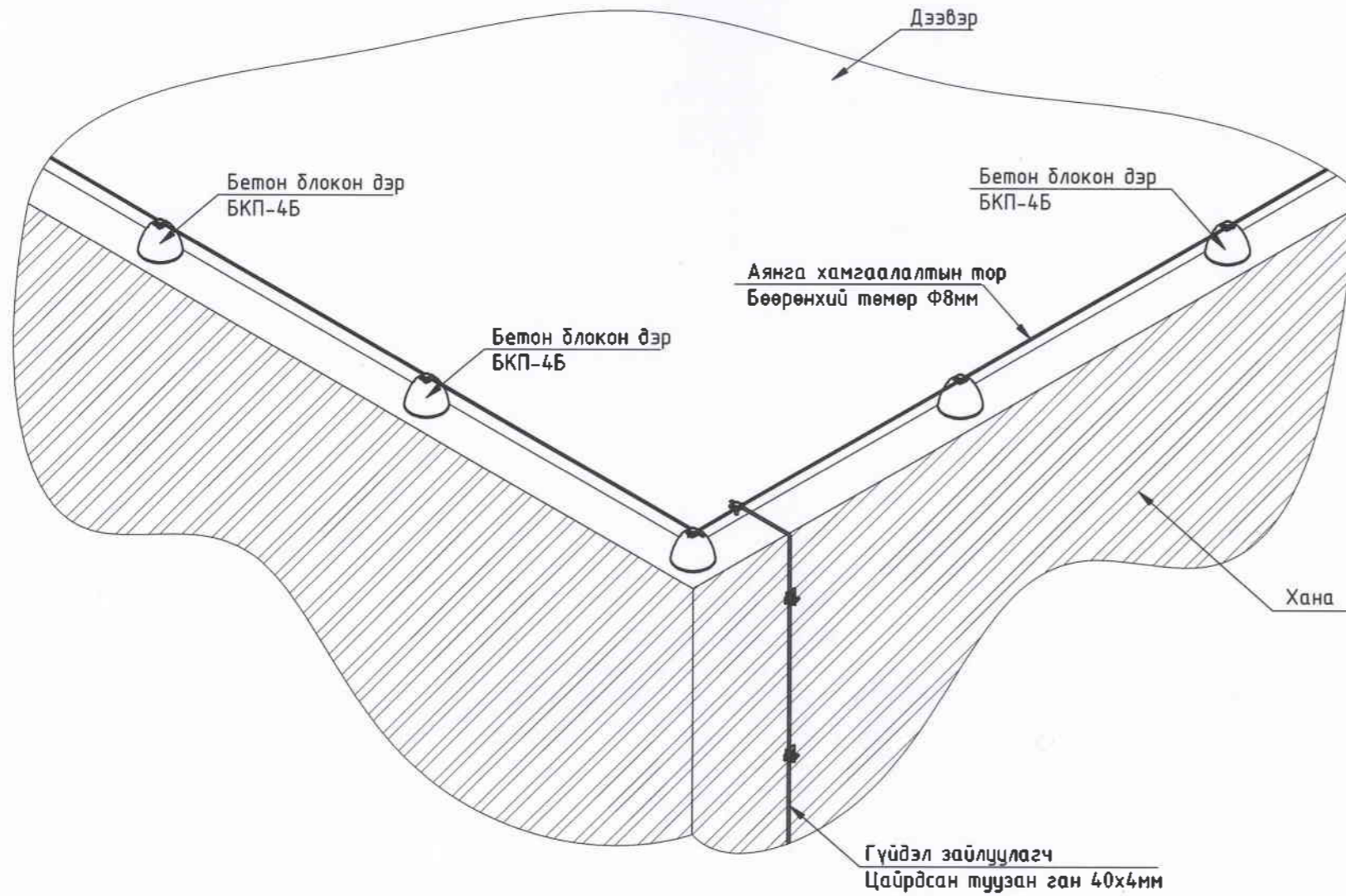


| № | Нэр |
|---|---|
| 1 | Газардуулгын хомут, Сг 25x4мм |
| 2 | Болт, М 6x20 |
| 3 | Гайж, М6 |
| 4 | Эс наконечник |
| 5 | Потенциал тэгшитгэх нэмэлт шинтэй хайрцаг |
| 6 | Хүчний утас, ПВЗ-1x2.5 |
| 7 | Пластмассан уян хоолой, Ø20мм |

| | | | | | | |
|--|---|-------------|--------------------------|---------------------------|-----------------|----------------|
| <p>Монгол улс, Улаанбаатар хот, Сүхбаатар дүүрэг, 1-р хороо, ИТЭСКО-ийн гудамж, Долгой талар, 404 тоот • +976 99787923, 99832282</p> | Хөвсгөл аймаг, Мөрөн сум, 8-р баг 150 хүүхдийн цэцэрлэгийн өргөтгөлийн барилга | | | | | |
| | Потенциал тэгшитгэх системийн бүдүүвч | | | | | Үе шат: А.3 |
| | Инженер | | Г.Санчир | Е.Г.Шифр: ГПТ-2019/086 | Масштаб: М1: | Огноо: 2021 |
| Гүйцэтгэсэн | | Г.Санчир | Т.Г.Шифр: ИТХ-64/2021 | Зургийн дугаар: ХТ-16 | Хуудас: 17 | |
| Шалгасан | | Г.Нарантуяа | | | | |

АЯНГА ХАМГААЛАЛТ, ГАЗАРДУУЛГЫН ХЭСЭГЛЭЛ

140



| | | | | | | |
|--|----------|-------------|---------------------------|--------------------------|----------------|-------------|
| Хөвсгөл аймаг, Мөрөн сум, 8-р баг 150 хүүхдийн цэцэрлэгийн өргөтгөлийн барилга Аянга хамгаалалт, газардуулгын хэсэглэл | | | | | | Үе шат: А.3 |
| Инженер Гүйцэтгэсэн Шалгасан | | Г.Санчир | Е.Г.Шифр: ГПТ-2019/086 | Масштаб: М1: | Огноо: 2021 | |
| | | Г.Санчир | Т.Г.Шифр: ИТХ-64/2021 | Зургийн дугаар: ХТ-17 | Хуудас: 17 | |
| | | Г.Нарантуяа | | | | |

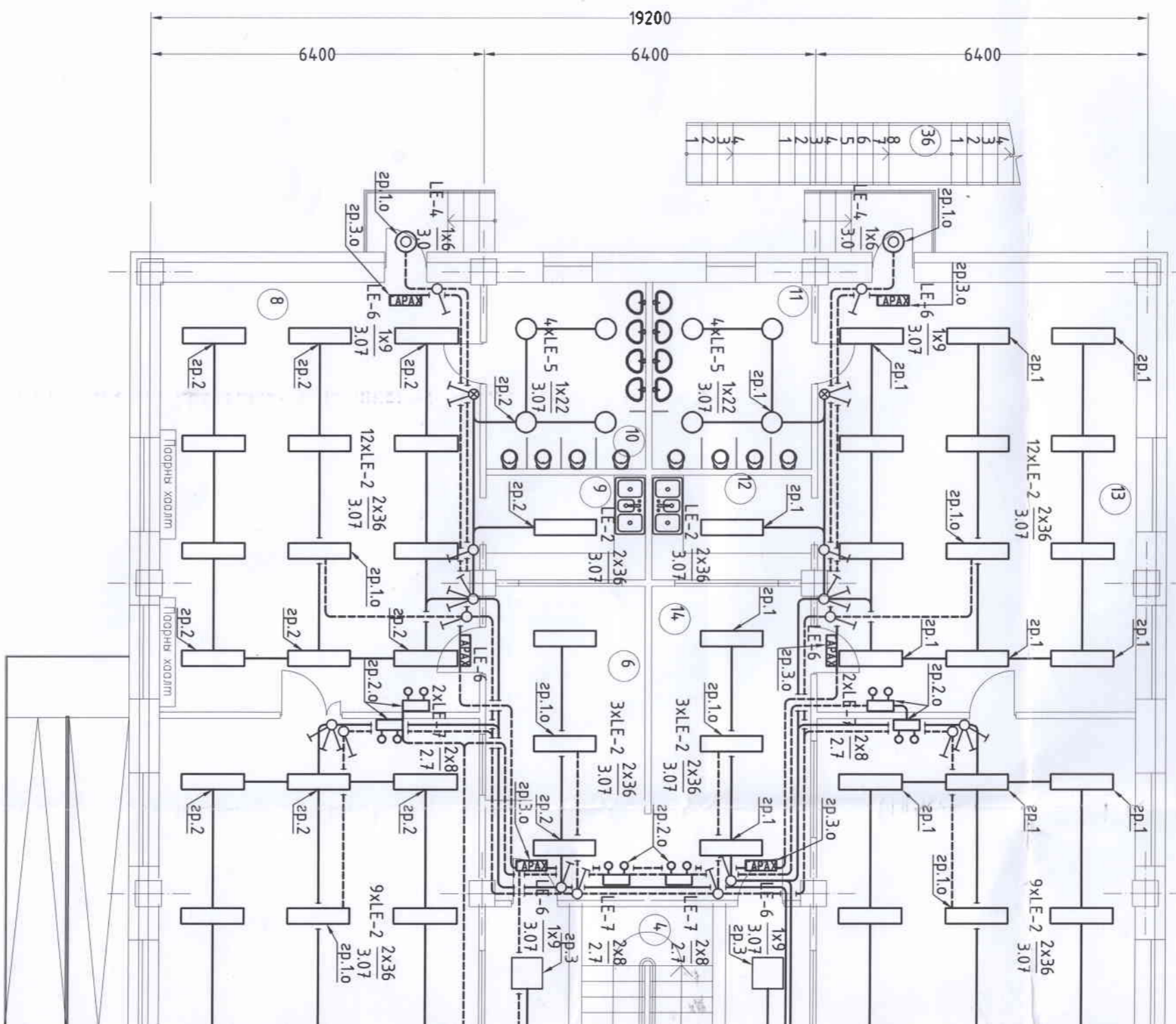
"ИТГЭЛИЙН ХАД" ХХК
 • Мөнгөл үж. Чингэлтэр сум,
 Сүхбаатар дүүрэг, 4-р хороо,
 ИБЕСКО-ын зувиан,
 Далай өвөр, 404 өмнө
 • +976 99707923, 99322882

A B C D E F G H

1 2 3 4 5 6

A B C D E F

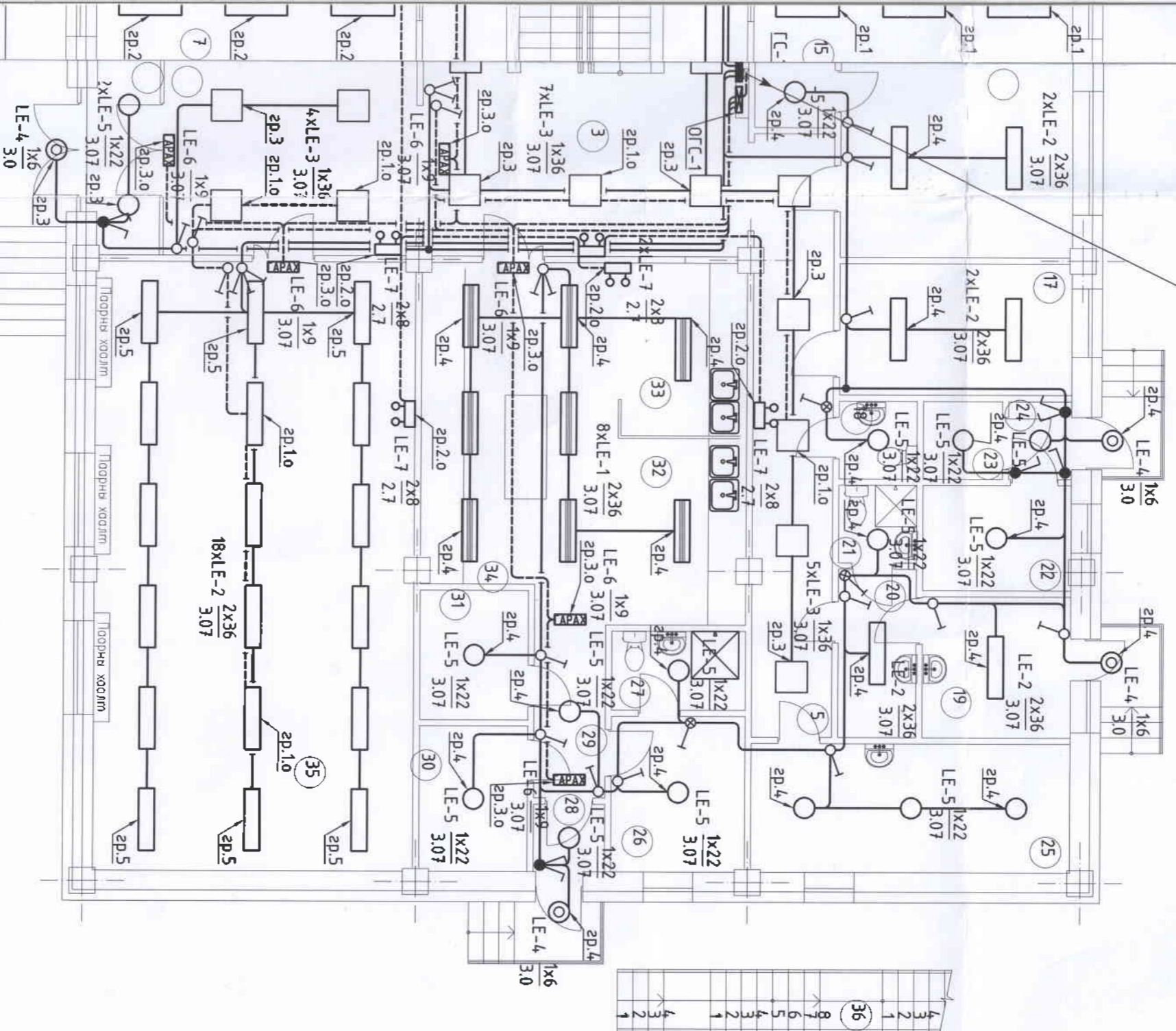
1 2 3 4 5 6



1-Р ДАВХРЫН ГЭРЭЛТҮҮЛГИЙН БАЙГУУЛАЛТ

ӨРӨӨНИЙ ТОДОРХОЙЛОЛТ

| № | Өрөөний нэр | Талбай м2 |
|----|-------------------------------------|-----------|
| 1 | Гонх | 5.35 |
| 2 | Хөлийн өрөө | 18.47 |
| 3 | Хөлийн өрөө | 30.12 |
| 4 | Шашны хонгил | 19.60 |
| 5 | Хонгил | 16.88 |
| 6 | Хувцаслах өрөө | 12.24 |
| 7 | Учтлагын өрөө | 4.2.81 |
| 8 | Бүлгийн өрөө | 50.59 |
| 9 | Зоогийн өрөө | 6.36 |
| 10 | Аруун цэврийн өрөө | 10.77 |
| 11 | Аруун цэврийн өрөө | 10.77 |
| 12 | Зоогийн өрөө | 6.36 |
| 13 | Бүлгийн өрөө | 50.59 |
| 14 | Хувцаслах өрөө | 17.02 |
| 15 | Учтлагын өрөө | 4.2.81 |
| 16 | Эрхлэгч, Орлогч дарга, Наравын өрөө | 18.84 |
| 17 | Заах арга зүү багаж нарын өрөө | 10.83 |
| 18 | Ажилчдын аруун цэврийн өрөө | 2.29 |
| 19 | Эмнэлзгийн кабинет | 8.02 |
| 20 | Хулаан авах | 5.02 |
| 21 | Аруун цэврийн өрөө | 2.29 |
| 22 | Дулааны уезль | 5.88 |
| 23 | Цахилгааны уезль | 2.38 |
| 24 | Гонх | 2.11 |
| 25 | Индүүдэх, загсах өрөө | 14.95 |
| 26 | Ажилчдын амрах хувцас солих өрөө | 7.45 |
| 27 | Ажилчдын аруун цэврийн өрөө | 3.77 |
| 28 | Гонх | 2.00 |
| 29 | Хонгил | 5.27 |
| 30 | Хүнс ногооны агуулах | 5.56 |
| 31 | Хөргөх камер | 4.97 |
| 32 | Бэлмэгэх цех | 8.85 |
| 33 | Хар, Цагаан сабь загаслага | 7.48 |
| 34 | Халдун цех | 22.81 |
| 35 | Гемнастжикийн хүчээлийн танхим | 70.00 |
| 36 | Аваарын шаш | 26.93 |
| | Нийт талбай | 551.51 |

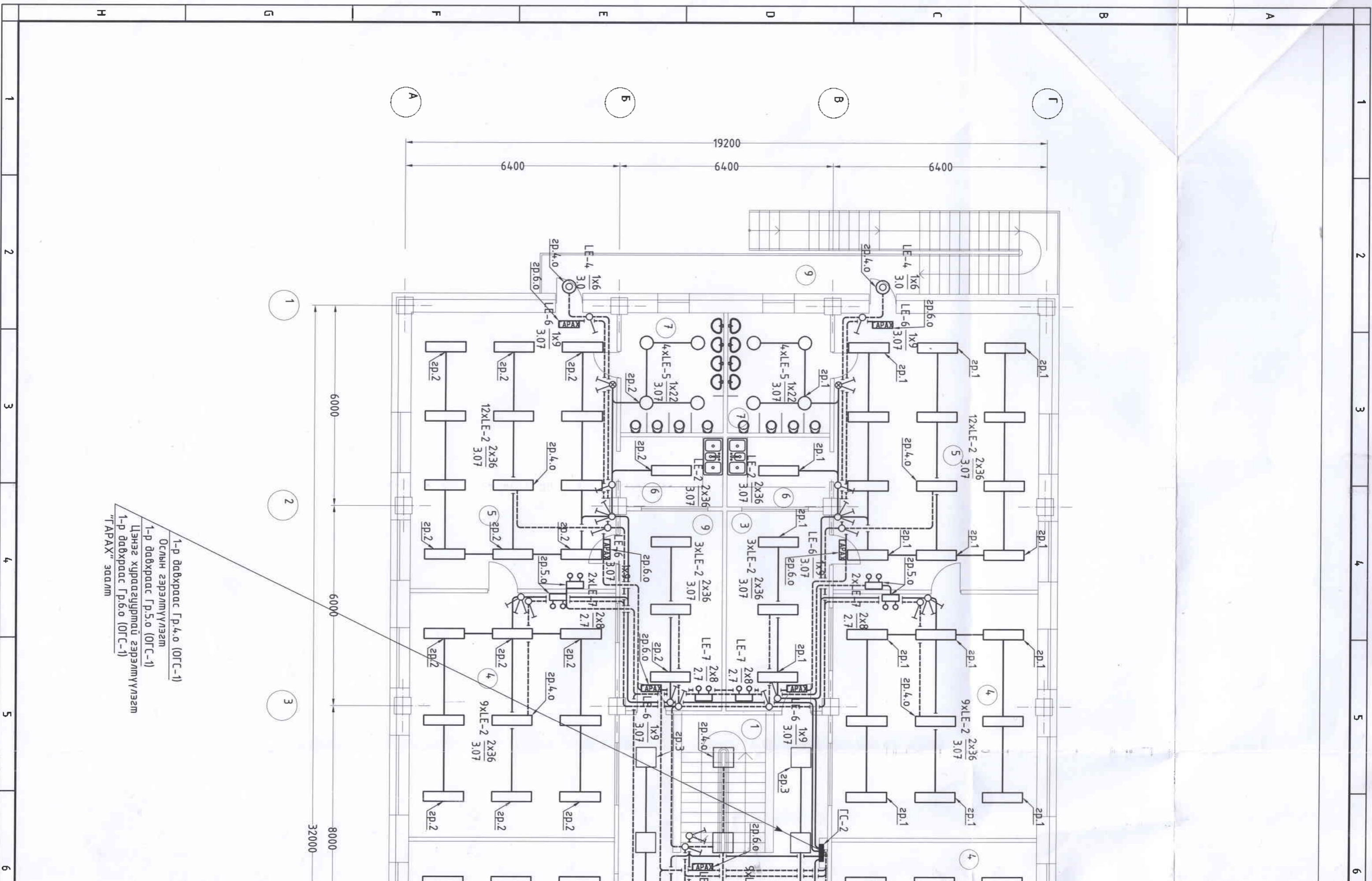


2-р давхарм Гр.4.0 (ОГС-1)
 Ослын гэрэлтүүлэг
 2-р давхарм Гр.5.0 (ОГС-1)
 Цэнэг хураагууртай гэрэлтүүлэг
 2-р давхарм Гр.6.0 (ОГС-1)
 "Г АРАХ" задалт



ИТЭЛИЙН ХАД ХХК
 Улаанбаатар хот,
 Сүхбаатар дүүрэг, 1-р хороо,
 ИБЭТЭД-ийн өргөө,
 Авчлалт талбай, 446 мөөг
 * 976 9908723, 9933282

| 1-р давхрыг гэрэлтүүлгийн байгуулалт | | Хөвсгөл аймгаз, Мөрөн сум, 8-р баг 150 хүүхдийн цэцэрлэгийн барилдаг | |
|--------------------------------------|--------------|---|-------------|
| Инженер | Г.Санчир | Инженер | Г.Санчир |
| Гүйцэтгэсэн | Г.Санчир | Шалгасан | Г.Нарантуяа |
| Т.Г.Шифр: | ГТТ-2019/086 | М.: | МТ |
| Т.Г.Шифр: | ИТХ-64/2021 | Зургийн дугаар: | ДГ-1 |
| Хуудас: | 3 | Үе шат: | А.З |

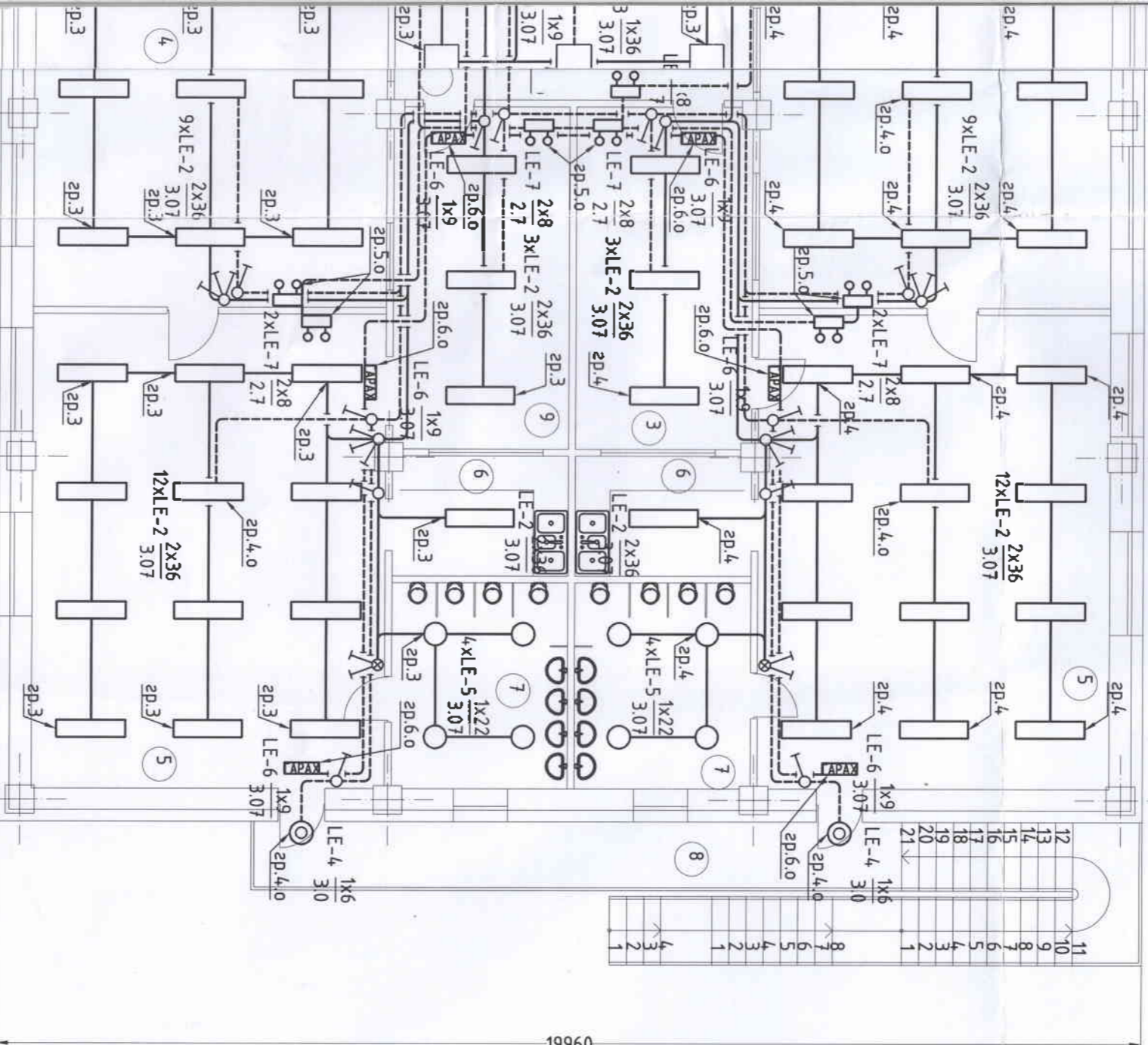


1-р давхраас Гр.4.0 (ОГС-1)
 Ослын гэрэлтүүлэг
 1-р давхраас Гр.5.0 (ОГС-1)
 Цэнэг хурдагцруурай гэрэлтүүлэг
 1-р давхраас Гр.6.0 (ОГС-1)
 "ГАРАХ" задал

2-Р ДАВХРЫН ГЭРЭЛТҮҮЛГИЙН БАЙГУУЛАЛТ

ӨРӨӨНИЙ ТОДОРХОЙЛОЛТ

| № | Өрөөний нэр | Талбай м2 |
|-------------|--------------------|--------------|
| 1 | Шашны хонгил | 19.27 |
| 2 | Хонгил | 34.73 |
| 3 | Худцаслах өрөө | 34.64 |
| 4 | Ундлааны өрөө | 170.8 |
| 5 | Бүлгийн өрөө | 202.4 |
| 6 | Зоогийн өрөө | 25.44 |
| 7 | Арчин цэврийн өрөө | 43.08 |
| 8 | Авардын шат | 59.86 |
| 9 | Худцаслах өрөө | 24.48 |
| Нийт талбай | | 614.7 |



Хөдсгөл аймаг, Мөрөн сум, 8-р баг
150 хүүхдийн цэцэрлэгийн барилга
2-р давхрын гэрэлтүүлгийн байгуулалт

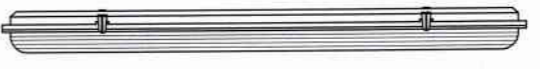
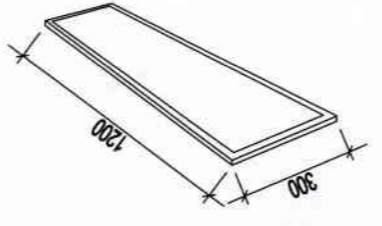
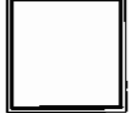
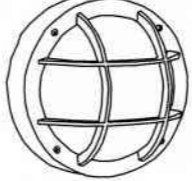

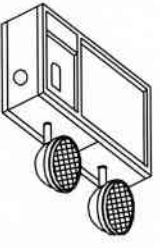


| | | | | | |
|------------|-------------|-------------|--------------|-----------------|---------|
| Инженер | Г.Санчир | Г.Санчир | Е.Г.Шифр: | Масштаб: | Огноо: |
| Гүцэмгэсэн | Г.Санчир | Г.Санчир | ГПТ-2019/086 | М: | 2021 |
| Шалгасан | Г.Нарантуяа | Г.Нарантуяа | ТГ Шифр: | Зургийн дугаар: | Хуудас: |
| | | | ИТХ-64/2021 | ДГ-2 | 3 |

7 8 9 10 11 12

Г Д Е Ф Г В А

ГЭРЭЛТҮҮЛГИЙН МАРГ

| | | |
|---|--|---|
| <p>Люминесцент чүдэнмэй гэрэмүүлэгч 2x36Bm</p>  | <p>LED чүдэнмэй гэрэмүүлэгч 2x36Bm</p>  | <p>LED чүдэнмэй гэрэмүүлэгч 1x36Bm</p>  |
| <p>Марг: LE-1 (NCT 3902A)</p> <p>Люминесцент гэрэмүүлэгч, 2x36 Bm</p> <p>LED гэрэмүүлэгч, 2x36 Bm</p> <p>Дүүжин тээвэрч моноглох</p> <p>Хөнгөцгөөсөн бүрхүүлтэй</p> <p>Хангаалагч зэрэг: IP65</p> | <p>Марг: LE-2 (BL-PL-30120)</p> <p>LED гэрэмүүлэгч, 2x36 Bm</p> <p>Марг: LE-3, LED PANEL</p> | <p>Марг: LE-4 (HPL 1302)</p> <p>Үндсэх гэрэмүүлэгч, 1x60 Bm</p> <p>Тээвэрч зүүх</p> <p>Тээвэрч моноглох</p> <p>Хүндийг бүрхүүлтэй</p> <p>Хангаалагч зэрэг: IP64</p> |
| <p>Үндсэх чүдэнмэй гэрэмүүлэгч 1x60Bm</p>  | <p>LED чүдэнмэй гэрэмүүлэгч 1x22Bm</p>  | <p>Марг: LE-6 (CCA 1001)</p> <p>Гэрэн заам, 1x9 Bm</p> <p>Хөндийг моноглох</p> <p>Хүндийг бүрхүүлтэй</p> <p>Хангаалагч зэрэг: IP20</p> |
| <p>Марг: LE-5 (shine 22W)</p> <p>LED гэрэмүүлэгч, 1x22 Bm</p> | <p>Марг: LE-7 (PAKETA LED 01-30)</p> <p>LED гэрэмүүлэгч, 2x8 Bm</p> <p>Хөндийг моноглох</p> <p>Цэнэс хүрээгүрмэй</p> <p>Хангаалагч зэрэг: IP20</p> | <p>Цэнэс хүрээгүрмэй LED гэрэмүүлэгч 2x8Bm</p>  |

Хөдсөн аумаг, Мөрөн гүм, 8-р даг
150 хүүхдийн цэцэрлэгийн баруага

Гэрэмүүлэгчийн марг

Үе шат: А.3

| | | | | | | |
|------------|-----------|---------|--------------|------|---------|------|
| Инженер | Г.Ганчур | Э.Шуфф: | ГТТ-2019/086 | Мс: | Огноо: | 2021 |
| Гүйцэтгэгч | Г.Ганчур | Т.Шуфф: | ИТХ-64/2021 | ХТ-3 | Хүндэс: | 3 |
| Шалгарсан | Шалгарсан | Т.Шуфф: | ИТХ-64/2021 | ХТ-3 | Хүндэс: | 3 |



"НТЭЛНИЙ ХАЛ" ХХК
 * Манай гүм, хангаалагч зэрэг, IP65
 * Манай гүм, хөндийг бүрхүүлтэй
 * Манай гүм, хөндийг бүрхүүлтэй
 * Манай гүм, хөндийг бүрхүүлтэй

| | | | | | | | | |
|----|---|---|---|---|---|---|---|---|
| А3 | 8 | 7 | 6 | 5 | 4 | 3 | 2 | 1 |
| F | <p>Хөдсөн аумаг, Мөрөн гүм, 8-р даг 150 хүүхдийн цэцэрлэгийн баруага</p> <p>Гэрэмүүлэгчийн марг</p> | | | | | | | |
| E | <p>Хангаалагч зэрэг: IP20</p> <p>Цэнэс хүрээгүрмэй</p> <p>Хөндийг моноглох</p> <p>LED гэрэмүүлэгч, 2x8 Bm</p> <p>Марг: LE-7 (PAKETA LED 01-30)</p> | | | | | | | |
| D | <p>Цэнэс хүрээгүрмэй LED гэрэмүүлэгч 2x8Bm</p> | | | | | | | |
| C | <p>Хангаалагч зэрэг: IP64</p> <p>Шүлэн бүрхүүлтэй</p> <p>Тээвэрч зүүх</p> <p>Тээвэрч моноглох</p> <p>Хүндийг бүрхүүлтэй</p> <p>Хангаалагч зэрэг: IP65</p> | | | | | | | |
| B | <p>Марг: LE-4 (HPL 1302)</p> <p>Үндсэх гэрэмүүлэгч, 1x60 Bm</p> <p>Тээвэрч зүүх</p> <p>Тээвэрч моноглох</p> <p>Хүндийг бүрхүүлтэй</p> <p>Хангаалагч зэрэг: IP64</p> | | | | | | | |
| A | <p>Люминесцент чүдэнмэй гэрэмүүлэгч 2x36Bm</p> <p>LED чүдэнмэй гэрэмүүлэгч 2x36Bm</p> <p>LED чүдэнмэй гэрэмүүлэгч 1x36Bm</p> | | | | | | | |
| 8 | 7 | 6 | 5 | 4 | 3 | 2 | 1 | |

| | | | | | | | |
|---|---|---|---|---|---|---|---|
| 1 | 2 | 3 | 4 | 5 | 6 | 7 | 8 |
| А | Б | В | Г | Д | Е | Ж | З |

УЛААНБААТАР
2021

Захирал: /Б.Хуушжаргал/



ГАНДНА ЦАХИЛГААН-ЦУ
(Ажлын зурга)

150 ХҮҮХДИЙН ЦЭЦЭРЛЭГИЙН ӨРГӨТӨЛИЙН БАРИЛГА

Хөдсгөл аймгаас, Мөрөн сум, 8-р багс

ET Шуфр: ГПТ-2019/086

"ИТЭЛИЙН ХАД" ХХК
ЗУРАГ ТӨСӨЛ, ТЕХНИКИЙН ХЯНАЛТ



МАТЕРИАЛЫН ТҮҮВЭР-1

| № | НЭР | МАЯГ | ХЭМЖИХ НЭГЖ | ТОО | ЖИН, (кг) | | ТАЙЛААР | № | НЭР | МАЯГ | ХЭМЖИХ НЭГЖ | ТОО | ЖИН, (кг) | | ТАЙЛААР |
|----|---|------|-------------|-----|-----------|------|---------|----|---|------------|-------------|-----|-----------|------|-----------------|
| | | | | | БҮГД | НЭГЖ | | | | | | | БҮГД | НЭГЖ | |
| 1 | 0.4кВ-ын металл самбар, 1000x570x15мм | | | | | | | 26 | Бетон мулгуур L=12.0м, φ190мм | МКШ | ш | 1 | 30 | 1890 | |
| 2 | 3-н мулт автомаш тасгуур, Ic=200А | | | | | | | 27 | Бэхлэгээний ган дүслүүр, 2м | Ф2007 | ш | 2 | 0.2 | 12.6 | |
| 3 | Металл дүслүүр | | | | | | | 28 | Баруц | ЛХГФ-3 | ш | 1 | 1.5 | 94.5 | |
| 4 | Бүслүүрүүн мэгжээ, хадвар | | | | | | | 29 | Кронштейн | З-7 | ш | 1 | 0.2 | 25.2 | |
| 5 | Волл, φ8мм | | | | | | | 30 | Кабель дагуулагч | СВ | ш | 2 | 0.1 | 25.2 | |
| 6 | Шабда, М8 | | | | | | | 31 | Бетон мулгуур L=12.0м, φ190мм | МКШ | ш | 2 | 0 | 0 | |
| 7 | Гайка, М8 | | | | | | | 32 | Бэхлэгээний ган дүслүүр, 2м | Ф2007 | ш | 2 | 0 | 0 | |
| 8 | Дугааны агшилттай кабелийн мөсгөвч | | | | | | | 33 | Бүслүүрүүн мэгжээ, хадвар | А200 | ш | 2 | 0 | 0 | |
| 9 | Кабель дагуулагч | | | | | | | 34 | Кронштейн | СА1500 | ш | 1 | 0 | 0 | |
| 10 | 9 нүхтэй клеммник | | | | | | | 35 | Анкерын хадвар | РА1500 | ш | 1 | 0.1 | 0.1 | |
| 11 | Бетон мулгуур L=12.0м, φ190мм | | | | | | | 36 | Кабель дагуулагч | СВ | ш | 1 | | | тулгуур, мулаас |
| 12 | Бэхлэгээний ган дүслүүр, 2м | | | | | | | 37 | Кабель дагуулагч | СЛ350 | ш | 1 | | | |
| 13 | Бүслүүрүүн мэгжээ, хадвар | | | | | | | 38 | Механик холбогч | HEL6893ZAK | ш | 1 | | | |
| 14 | Кронштейн | | | | | | | 39 | Бумлүүмжлэгч хоолой | WCSM 33/8 | ш | 1 | | | |
| 15 | Анкерын хадвар | | | | | | | 40 | Тусгаарлагч хоолой | СРТ18/6-0 | ш | 1 | | | |
| 16 | Кабель дагуулагч | | | | | | | 41 | Дугааны агшилттай кабелийн мөсгөвч | | ш | 1 | | | |
| 17 | Кабель дагуулагч | | | | | | | 42 | Хонгит | | ш | 6 | | | |
| 18 | Механик холбогч | | | | | | | 43 | Кронштейнд дэхлэх задсрын хадвар | С1500 | ш | 1 | | | |
| 19 | Бумлүүмжлэгч хоолой | | | | | | | 44 | Цоологч хадвар | Р2Х95 | ш | 1 | | | |
| 20 | Тусгаарлагч хоолой | | | | | | | 45 | Кронштейны задсрын хадвар | ES1500 | ш | 1 | | | |
| 21 | Кронштейнд дэхлэх задсрын хадвар | | | | | | | 46 | U дүслүүр, U16-160 | | ш | 1 | | | |
| 22 | Кронштейны задсрын хадвар | | | | | | | 47 | Тулаас могоогч, дугаант ган бэхлэх534мм | | ш | 1 | | | |
| 23 | U дүслүүр, U16-160 | | | | | | | 48 | Тулаас баруц, дугаант ган бэхлэх60мм | | ш | 1 | | | |
| 24 | Тулаас могоогч, дугаант ган бэхлэх534мм | | | | | | | | | | | | | | |
| 25 | Тулаас баруц, дугаант ган бэхлэх60мм | | | | | | | | | | | | | | |

Хөрсөн аймаг, Мөрөн сум, 8-р баг 150 хүүхдийн чиглэлийн өргөмжллийн барилга

Материалын түүвэр-1

А.Э

Инженер: *М.Төмөр*

Г.Цэцэгсэлэн

Шалгарсан: *Хараншир*

ИТЭГНИЙ ХАЛ "ХХК" № 976 99187923, 9932282

М: 001 шом

Эхлүүлэх өдөр: 1-р сар, 2021

Г.Цэцэгсэлэн

М: 001 шом

Эхлүүлэх өдөр: 1-р сар, 2021

М: 001 шом

Эхлүүлэх өдөр: 1-р сар, 2021

М: 001 шом

Эхлүүлэх өдөр: 1-р сар, 2021

МАТЕРИАЛЫН ТҮҮВЭР, КАБЕЛИЙН ХҮСНЭГТ

АЖЛЫН ТОО ХЭМЖЭЭ

| | | | |
|---|-----|--------|---------|
| № | НЭР | ХЭМЖИХ | ТАЙЛААР |
| | | 100 | |

ҮРСГАЛТЫН АЖЛ

| | | | |
|----|--|-----|-----|
| 1 | ХТН-18 дэд станцын 160кВА-ын трансформаторыг томруулж 400кВА болгон өргөтгөх | ком | 1 |
| 2 | 0.4кВ-ын хувааруулах багцууламжунд ШО-70 монолох | ком | 1 |
| 3 | 100кВА чадалтай дузель генератор цуглуулах | ком | 1 |
| 4 | 0.4кВ-ын (L/LAШ-ын мулзгургт гямаг, СИП-2А 3х70+1х54мм ² | м | 190 |
| 5 | ПАКН2 мөсгөлүүн өндөрлөсөн мулзгург гясрах | ком | 2 |
| 6 | ПНН2 эдсрын өндөрлөсөн мулзгург гясрах | ком | 1 |
| 7 | ПНАН2 өнцгүүн өндөрлөсөн мулзгург гясрах | ком | 2 |
| 8 | Гзардугуагын босоо эвектрод гясрах, 50х50х5мм, L=3М | ш | 15 |
| 9 | Гзардугуагын хэдмээ эвектрод гясрах, Лолоца 40х4мм | м | 105 |
| 10 | Тулзгургт цахивгаан самбар цуглуулах | ш | 1 |

ГАЗАР ШОРОНЫ АЖИЛ

| | | | |
|----|-------------------------------------|----|------|
| 11 | Тулзгургын нхх гухах | МЭ | 4.5 |
| 12 | Тулзгургын нхх эргүүлж булах | МЭ | 4.3 |
| 13 | Гзардугуагын мулзгург гухах | МЭ | 15.8 |
| 14 | Гзардугуагын мулзгург эргүүлж булах | МЭ | 15 |
| 15 | Кабелийн мулзгург гухах | МЭ | 17.5 |
| 16 | Кабелийн мулзгург булах | МЭ | 16.6 |
| 17 | Кабелийн мулзгург эвс хууц | МЭ | 4 |
| 18 | Кабелийн мулзгургнд мөөсгө дэвсэх | ш | 4.20 |



Хөдсгөл алмаг, Мөрөн сүм, 8-р даг
150 хүүхдүүн цэвэрлэлийн өргөтгөлийн дорногза
Материалын мулзгург, кабелийн хүснэгт



ИТЭГЛИЙН ХАД ХХК
Утас: 99787923, 9932282
М.Төмөр
М.Төмөр

8 7 6 5 4 3 2 1

МАТЕРИАЛЫН ТҮҮВЭР

| | | | | | |
|-----|--|------|--------|----------|---------------------------|
| Д/Д | НЭР | МАРЛ | ХЭМЖИХ | ЖИН (кз) | ТАЙЛААР |
| 1 | SH=100кВА чадалтай гадна цуглуулах АБР-мэд дузель генератор. IP65.1060х264.0х1600(н) | ком | 1 | | |
| 2 | 0.4кВ-ын 3х70+1х35мм ² осиломтой хөнгөнцагаан голтой хүчний кабель | м | 105 | | Баруулын мөжээлийн кабель |
| 3 | 0.4кВ-ын хөнгөнцагаан голтой өөрүүсөө даагч гямаг. 3х70+1х54.6мм ² | м | 200 | 0.7 | 140 |
| 4 | Кабелийн мөсгөдөмд цорго, 3х70+1х35мм ² | ком | 4 | | |
| 5 | Ган хоолой, φ200мм L=3М | ш | 1 | | |
| 6 | Кабелийн мэдээлэх муз | м | 50 | | |
| 7 | Эвс | МЭ | 4 | | |
| 8 | Тоосго | ш | 4.20 | | |
| 9 | Тулзган ган 40х4мм | м | 105 | 1.26 | 1323 |
| 10 | Булан мөмөр 50х50х5мм, L=3М | ш | 15 | 14.4 | 216 |

КАБЕЛИЙН ХҮСНЭГТ

| | | | | | | | | |
|-----|------------------------------------|--------------------------|----------------------------|---------------------|------------|-----------------|-----------------|----------------------|
| Д/Д | ШҮГАМЫН ДХИЦА | ШҮГАМЫН ТӨСЛӨЛ | ХЭВИЙН ХҮЧДЭЛ, ЧАДАЛ (кВт) | ШҮГАМЫН ЧАДАЛ (кВт) | ГҮЙДЭЛ (А) | ШҮГАМЫН ТОО (ш) | ШҮГАМЫН ҮРТ (м) | ШҮГАМЫН АИДАГДАЛ (%) |
| 1 | Төвнөж дугу 0.4кВ-ын №5-р мулзгург | Цахивгаан ороомын самбар | 0.4 | 75.1 | 116.4 | 1 | 60 | 0.3 |
| 2 | Төвнөж дугу дузель генератор | Цахивгаан ороомын самбар | 0.4 | 75.1 | 116.4 | 1 | 40 | 0.3 |

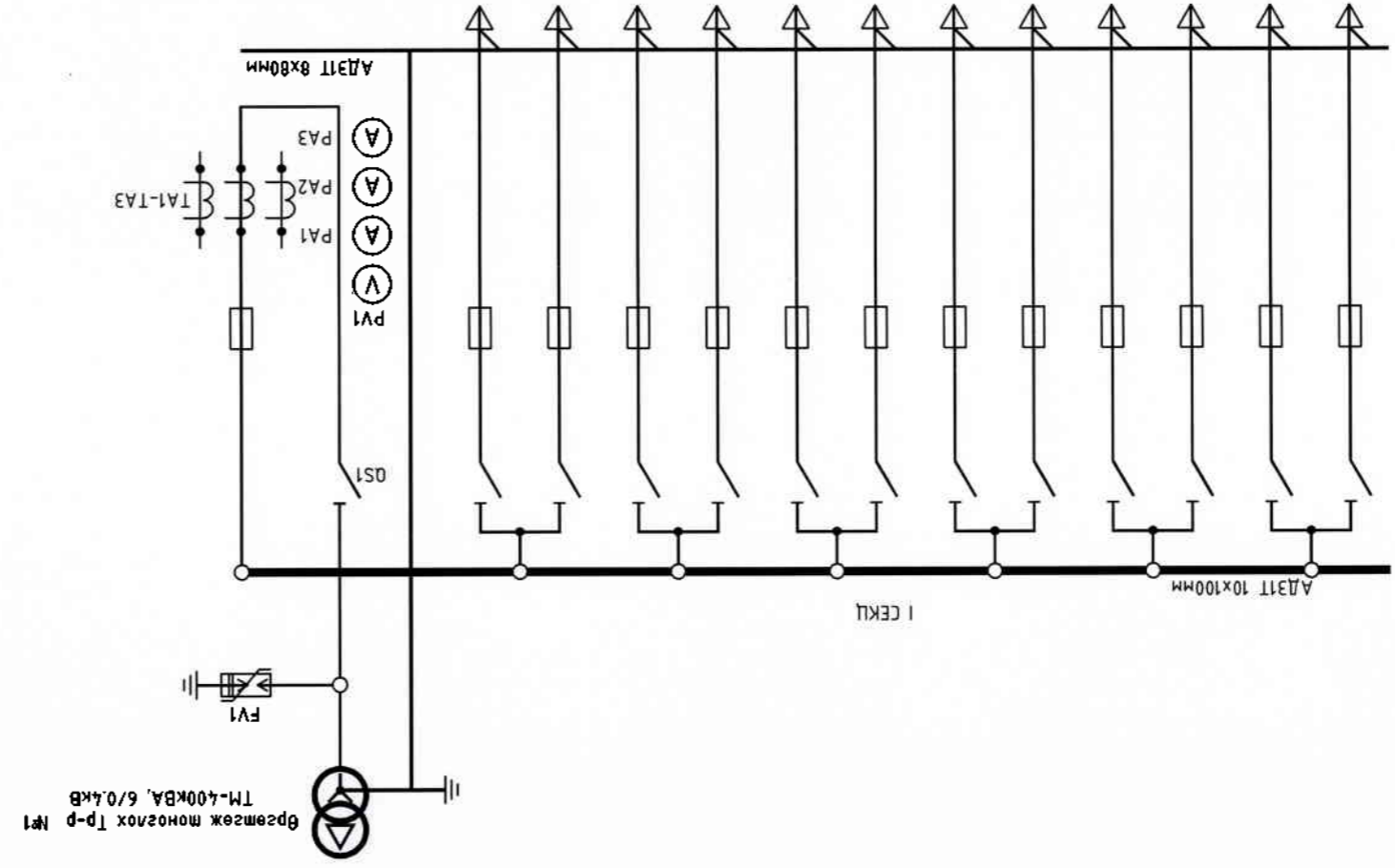
8 7 6 5 4 3 2 1

0.4 КВ-ЫН ЦАХИЛГААН ХОЛБОЛТЫН БҮДҮҮБЧ

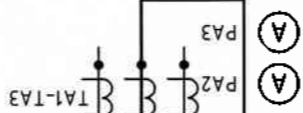
8 7 6 5 4 3 2 1

| | | | | | | | | | | | | | | | | |
|---|----------------------|---------------|-----------------------|-----------------------|--|-----------------------|----------------|--------------------------|----------------------|--------------|-----------------|------|-----------|---------|----------------|--------------|
| А | ХҮЧНИЙ ТРАНСФОРМАТОР | ТРАНСФОРМАТОР | ХЭТ ХҮЧДЭВ ХЯЗГАРЛАГЧ | 0.4КВ-ЫН ШО-70 САМБАР | ФАЗЫН ХӨНГӨНЦЛЭГДЭН ШИН АЛЭИТ 10x100мм | ТАСЛАХ ЗАЛГАХ АППАРАТ | АВТОМАТ ТАСЧУР | ГҮНДИЙН ХЭМЖҮҮРИЙН БАГАЖ | ТЭГ ШИН АЛЭИТ 8x80мм | ТЭМДЭГЛЭГЧЭЭ | САМБАРЫН ДУГААР | МАЯГ | ЗӨРИУЛАЛТ | САЛГУУР | ГАЛ ХАМГААЛАГЧ | ТОЛОРХОЙЛОЛТ |
| | ТРАНСФОРМАТОР | | ХЭТ ХҮЧДЭВ ХЯЗГАРЛАГЧ | | ФАЗЫН ХӨНГӨНЦЛЭГДЭН ШИН АЛЭИТ 10x100мм | ТАСЛАХ ЗАЛГАХ АППАРАТ | АВТОМАТ ТАСЧУР | ГҮНДИЙН ХЭМЖҮҮРИЙН БАГАЖ | ТЭГ ШИН АЛЭИТ 8x80мм | | САМБАРЫН ДУГААР | МАЯГ | ЗӨРИУЛАЛТ | САЛГУУР | ГАЛ ХАМГААЛАГЧ | ТОЛОРХОЙЛОЛТ |

| | | | | | |
|-------|--------------|----------------|-------|-------|---|
| 1 | ШО-70, 1000А | Ором-1 | 250А | 200А | ХААГ. СИП-2А 3x70+1x54,6мм ² |
| 2 | ШО-70, 400А | Гарсан шугам-1 | 1000А | 1000А | |
| 3 | ШО-70, 400А | Гарсан шугам-2 | | | |
| 4 | ШО-70, 400А | Гарсан шугам-3 | | | |
| ОРОЛТ | | | | | |



Өгсөмжөж мөнгөний Тр-р №1
ТМ-400кВА, 6/0.4кВ
FV1



| | | | | | | | |
|----------|--------------|--------------|----------|--------------|--------------|----------|--------------|
| Инженер | М.Төмөр | М.Төмөр | Инженер | М.Төмөр | М.Төмөр | Инженер | М.Төмөр |
| | Г.Цанчур | Г.Цанчур | Г.Цанчур | Г.Цанчур | Г.Цанчур | Г.Цанчур | Г.Цанчур |
| Шалсан | М.Төмөр | М.Төмөр | Шалсан | М.Төмөр | М.Төмөр | Шалсан | М.Төмөр |
| Т.ууф: | ГЛТ-2019/086 | ГЛТ-2019/086 | Т.ууф: | ГЛТ-2019/086 | ГЛТ-2019/086 | Т.ууф: | ГЛТ-2019/086 |
| Масштаб: | М: | М: | Масштаб: | М: | М: | Масштаб: | М: |
| Огноо: | 2021 | 2021 | Огноо: | 2021 | 2021 | Огноо: | 2021 |
| Хугаца: | 14 | 14 | Хугаца: | 14 | 14 | Хугаца: | 14 |

Хөдсөл агаар, Мөрөн сүм, 8-р багц
150 хүүхдүүн чиглэсэн өргөмжлөлийн барууза
0.4кВ-ын цахилгаан холбоомлын бүдүүбч



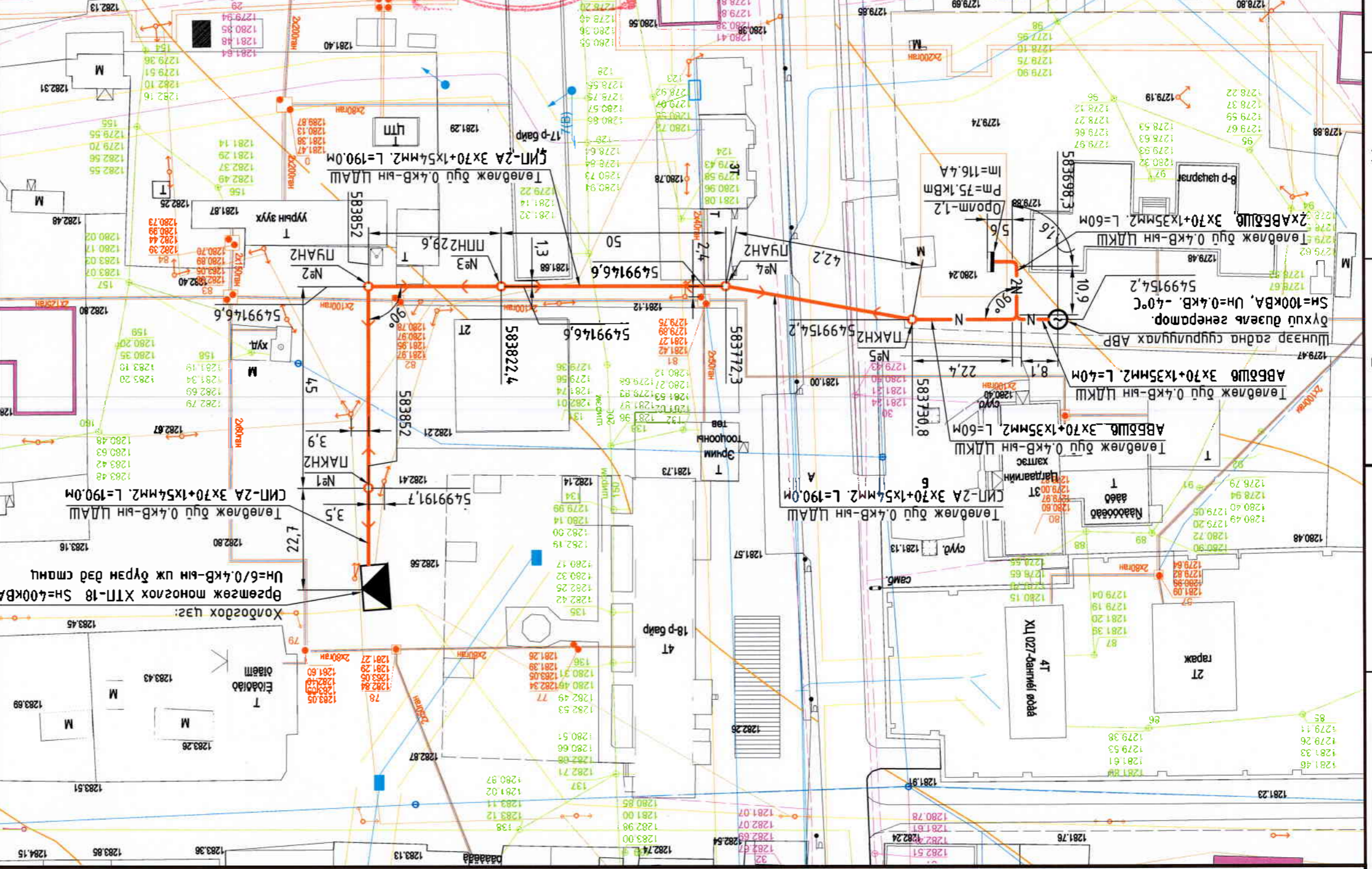
Монгол улс, Улаанбаатар хот,
Сүхбаатар дүүрэг, 1-р хороо,
Монгол улс, Улаанбаатар хот,
Сүхбаатар дүүрэг, 1-р хороо,
Утас: 9919923, 9932282

А3 F E D C B A

УНДСНАЛ
- “Хөвсгөл-Эрчим хүч” ХХК-ийн 2021 оны 12-р сарын 09-ний өдөрчин №291/2021 дугаарын техник үнэмлэх
- “Цахилгаан дэгжлэмжийн дүрэм” БД43-101-03
- Орчны ерөнхий мөвлөсгөө, бэдсэр зурга
- Дотор цахилгааны ажлын зурга мөсөл



ГАНДА ЦАХИЛГААН ХАНГАМЖИЙН ТРАСС. М1:1000



ТАНИХ ТЭМДЭГЛЭГЭЭ

- Төвбөж буй дарууга, дэгжлэмж
- Төвбөж буй алто зам, малдай
- Төвбөж буй алто зам, малдай
- Алто зогсоол ЭЗ
- Явган хүний зам
- Төвбөгдөж буй ногоон дэгжлэмж
- Төвбөж буй газраарын хүрээ
- Төвбөмийн хүрээ
- Дуулангын шугам
- Цахилгааны шугам
- Цэвэр усны шугам
- Бохир усны шугам
- Хар зориулалтай
- Оруу, заруу
- ХТТ-18 бэд станци Ун=6/0.4кВ
- Төвбөгж буй 0.4кВ-ын ЦАКШ
- Кабель шугам хоолойд сүблэгдэх хэсэг

Инженер /Т. ДАВААДОРЖ/ Шалсан
Масштаб: М:1000
Эх үүсвэр: ГТТ-2019/086
Ганга цахилгаан хангамжийн трасс
Хөвсгөл аймга, Мөрөн сум, 8-р багц
150 хуудсийн цувралын ерөмжлөлийн дэргэдэ
А.3

МОНГОЛ УЛСЫН ЭНЭГЭЙН ЭНЭРГИЙН ТӨГӨӨМӨӨР
ТТ8210 № 2496569
5.21

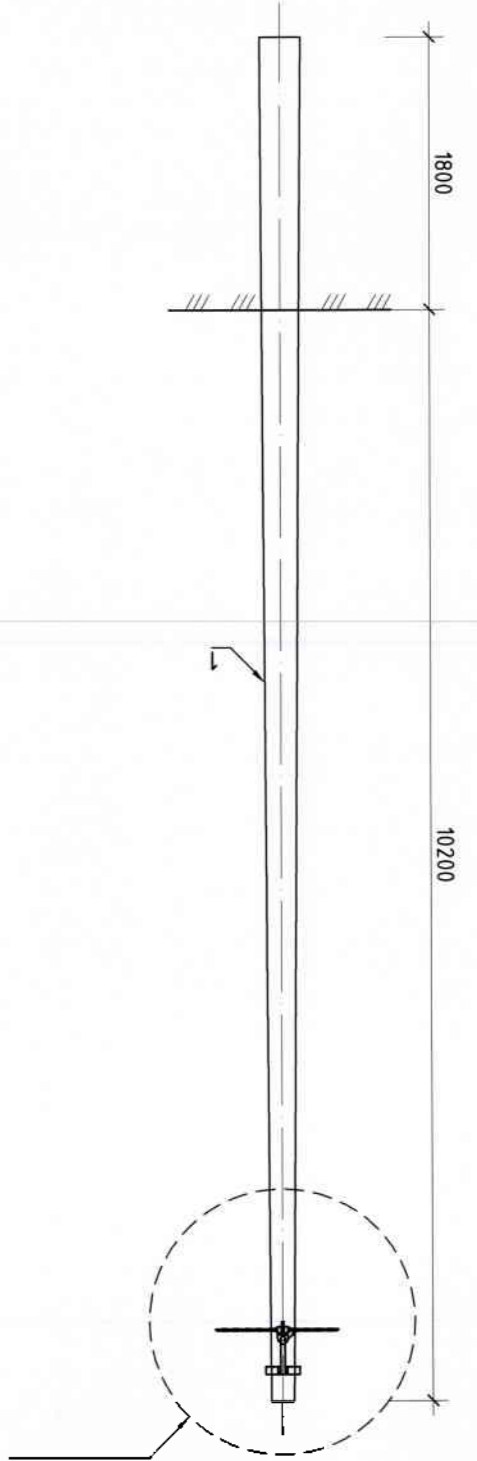
Инженер /Т. ДАВААДОРЖ/ Шалсан
Масштаб: М:1000
Эх үүсвэр: ГТТ-2019/086
Ганга цахилгаан хангамжийн трасс
Хөвсгөл аймга, Мөрөн сум, 8-р багц
150 хуудсийн цувралын ерөмжлөлийн дэргэдэ
А.3

ТӨМӨР БЕТОН ЗАВРСРЫН ӨНДӨРЛӨСӨН ТУЛГУР (ПНН2)

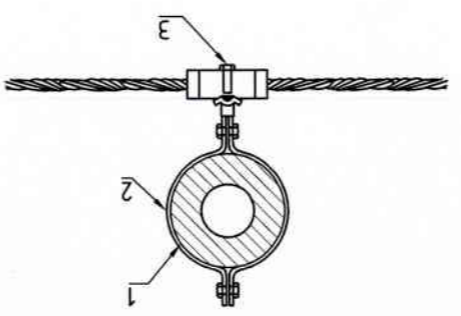
МАТЕРИАЛЫН ТҮҮБЭР

| Д/А | НЭР | МАРТ | ХЭМЖИХ | ТОО | ЖИН, (кг) | | ТАИЛАР | Түлгүр |
|-----|------------------------------|--------|--------------|-----|-----------|------|--------|--------|
| | | | | | НЭГЖ | БҮГД | | |
| 1 | Бетон музгур L=12.0м, φ190мм | УКШ | 12.35.19-4.7 | 1 | ш | | | |
| 2 | Бэхлэгээний ган дүслүүр, 2м | Ф2007 | | 2 | ш | | | |
| 3 | Барууц | ЛХГФ-3 | | 1 | ш | | | |
| 4 | Кронштейн | Z-7 | | 1 | ш | | | |
| 5 | Кабель багуулагч | CSB | | 2 | ш | | | |

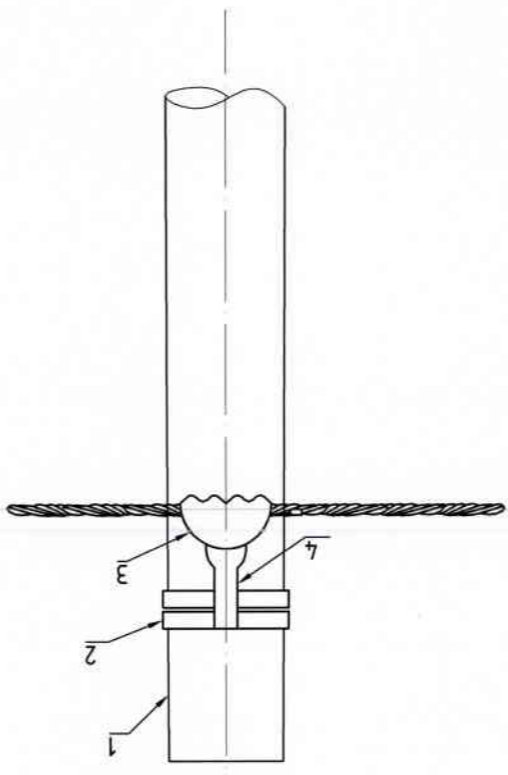
ЕРӨНХИЙ БАЙДАЛ, М:150



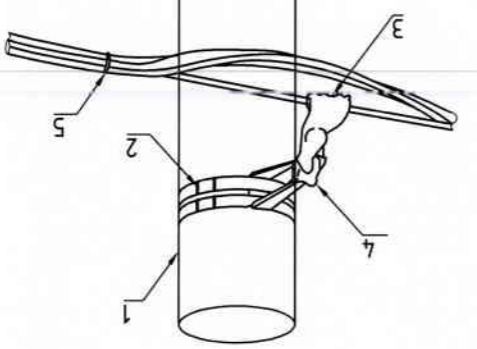
ДЭЭРЭЭЦ, М:150



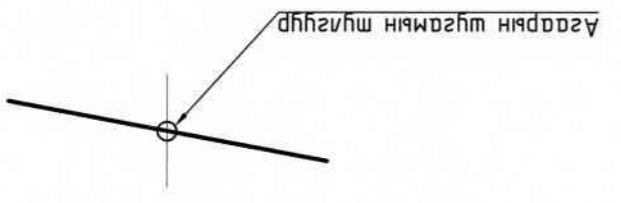
ХЭСЭГЛЭЛ-1 (ХАЖУУГААЦ), М:20



ХЭСЭГЛЭЛ-1



ТУЛГУР СУУРИЛЧУЛАХ БҮДЛҮҮБЧ, М:100



Хөдсөл аумаг, Мөрөн сүм, 8-р даг
150 хүүхдийн цэцэрлэгийн өргөтгөлийн барууца
Төмөр бетон завсрын өндөрлөсөн музгур (ПНН2)



Инженер
М.Төрөр
Г.Сэлчир
Т.Шүрэн
Масштаб: М:
ГТТ-2019/086
Эрх зөвшөөрлийн гэрээний дугаар: ИТХ-64/2021

Хөдсөл аумаг, Мөрөн сүм, 8-р даг
150 хүүхдийн цэцэрлэгийн өргөтгөлийн барууца
Төмөр бетон завсрын өндөрлөсөн музгур (ПНН2)
А.Э

“ИТЭГЛИЙН ХАЛ” ХХК
Улаанбаатар хот, Сүхбаатар дүүрэг, 4-р хороо, Шинэ тал сум, 9932282
Утас: 99197923, 9932282
Шалгарсан
Лүүцмэгсээн
Масштаб: М:
ГТТ-2019/086
Эрх зөвшөөрлийн гэрээний дугаар: ИТХ-64/2021
Хугацаа: 2021
14

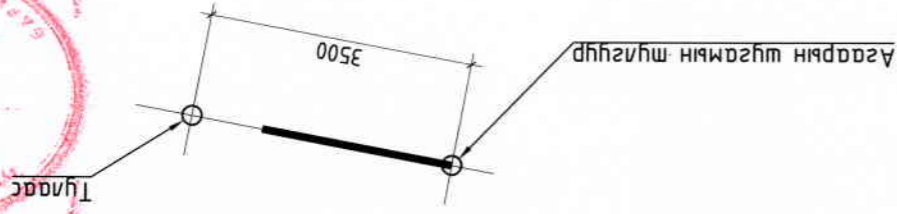
ТӨМӨР БЕТОН ТӨГСГӨЛНИЙ ӨНДӨРЛӨСӨН ТУЛГУР (ПАКН2)

МАТЕРИАЛЫН ТҮҮВЭР

| Д/Д | НЭР | МАРТ | ХЭМЖИХ | ТОО | ЖИН, (кг) | ТАЙЛААР | Тулгас | ПАКН2 | |
|-----|--|------------|--------------|-----|-----------|---------|--------|-------|---|
| | | | | | | | | М | Ш |
| 1 | Бетон тулгуур L=12.0м, Ø190мм | 9КШ | 12.35.19-4.7 | 1 | ш | Тулгуур | | | |
| 2 | Бетон тулгуур L=12.0м, Ø190мм | 9КШ | 12.35.19-4.7 | 1 | ш | Тулгас | | | |
| 3 | Бэхлэгээний ган дүслүүр, ZM | | | 2 | ш | | | | |
| 4 | Бүслүүрүүн түгжээ, хадчаар | A200 | F2007 | 2 | ш | | | | |
| 5 | Кронштейн | CA1500 | CA1500 | 1 | ш | | | | |
| 6 | Анкерын хадчаар | PA1500 | PA1500 | 1 | ш | | | | |
| 7 | Кабель дагуулагч | CSB | CSB | 1 | ш | | | | |
| 8 | Кабель дагуулагч | CSL350 | CSL350 | 1 | ш | | | | |
| 9 | Механик холбогч | HEL6893ZAK | HEL6893ZAK | 1 | ш | | | | |
| 10 | Бүтүүмжлэгч хоолой | WCSM 33/8 | WCSM 33/8 | 1 | ш | | | | |
| 11 | Тусгаарлагч хоолой | CGPT18/6-0 | CGPT18/6-0 | 1 | ш | | | | |
| 12 | Дугаарны агуулгатай кабелийн төгсгөвч | | | 1 | ш | | | | |
| 13 | Комп | | | 6 | ш | | | | |
| 14 | Кронштейнд бэхлэх задсрын хадчаар | S1500 | S1500 | 1 | ш | | | | |
| 15 | Цоологч хадчаар | P2X95 | P2X95 | 1 | ш | | | | |
| 16 | Кронштейны задсрын хадчаар | ES1500 | ES1500 | 1 | ш | | | | |
| 17 | У дүслүүр, У16-160 | | | 1 | ш | | | | |
| 18 | Тулгас төгсгөч, дугааран ган 63x6534мм | | | 1 | ш | | | | |
| 19 | Тулгас доргууц, дугааран ган 63x6460мм | | | 1 | ш | | | | |
| 20 | Газардугуйзны тугаан ган, 40x4мм | | | 12 | м | | | | |

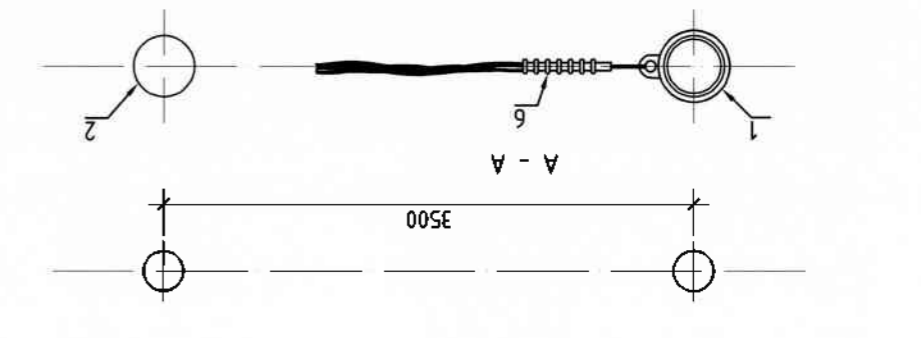
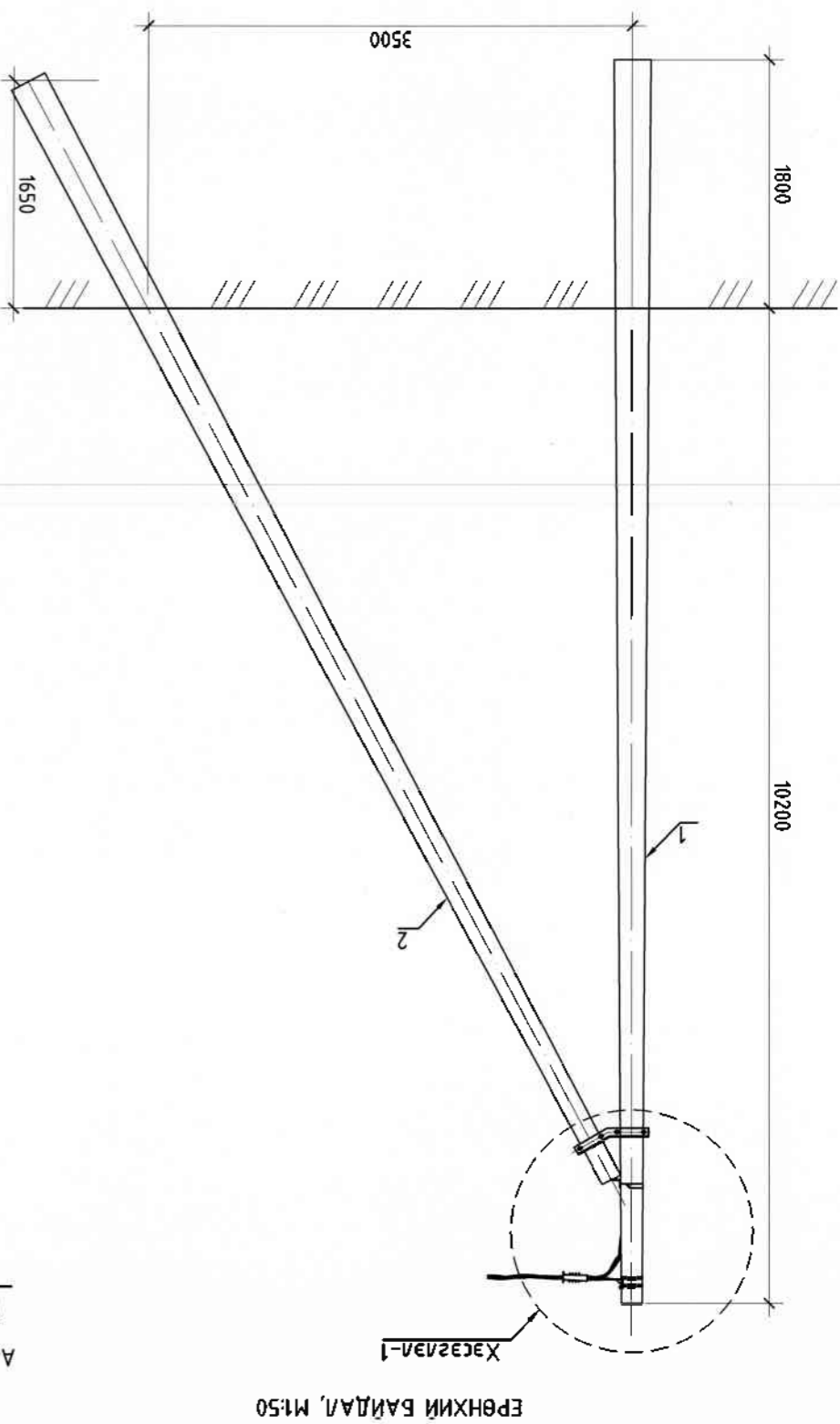
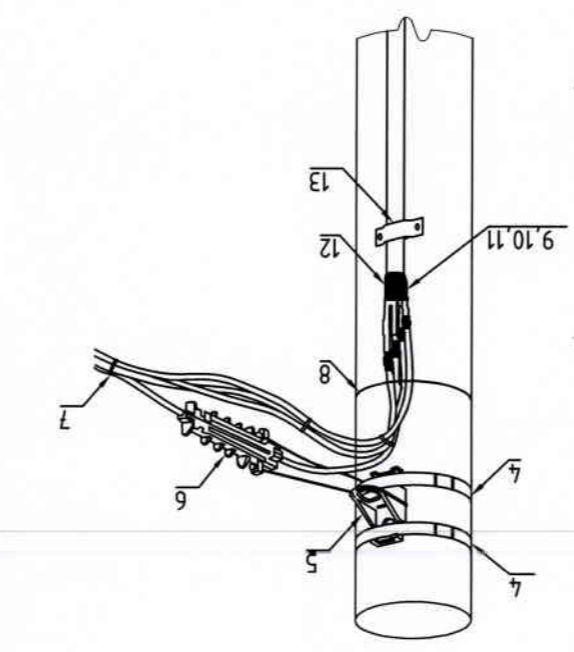
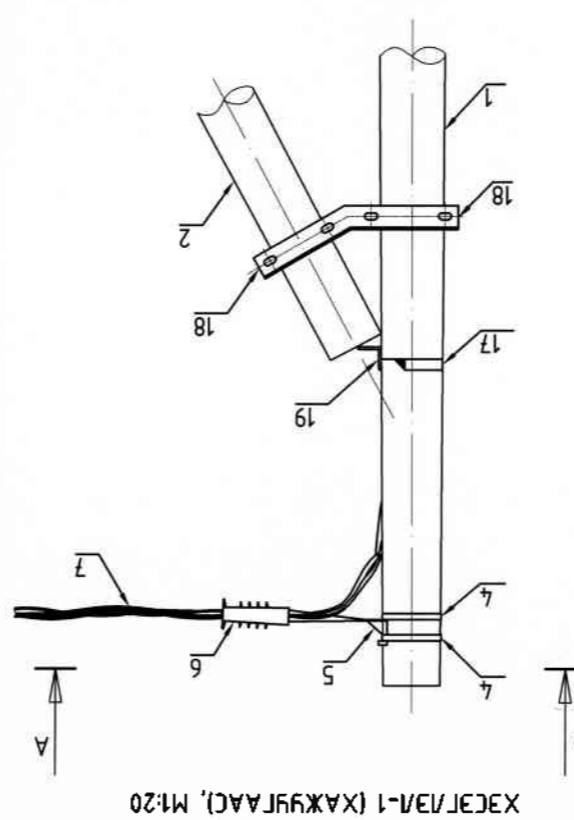
ТУЛГУР СУРИЛГААХ БА ТУЛААС ХИЙХ БҮДЭВЧ, М1:100

Тулгас



"ИТЭГЛИЙН ХАД" ХХК
 № 496 99181923, 9932202
 406 мном
 Бүтээгдэхүүн агуулга, Агаарыг бууруу
 Инженер М.Төмөр
 Т.Сэлүүр
 Т.Т. шурф: ИТХ-64/2021
 Эргүүлэн буцаар: ГЛ-7
 Хугацаа: 14
 2021
 Огноо:

Хөвсгөл аумаг, Мөрөн сум, 8-р дэвсгэл
 150 хүүхдийн цэцэрлэгийн өргөтгөлийн барилга
 Төмөр бетон төгсгөлийн өндөрлөсөн тулгуур (ПАКН2)
 А.З



ТӨМӨР БЕТОН ӨНЦГИЙН ӨНДӨРЛӨСӨН ТУЛГУУР (ПУАН2) ($\alpha=100^\circ$ -аас багд)

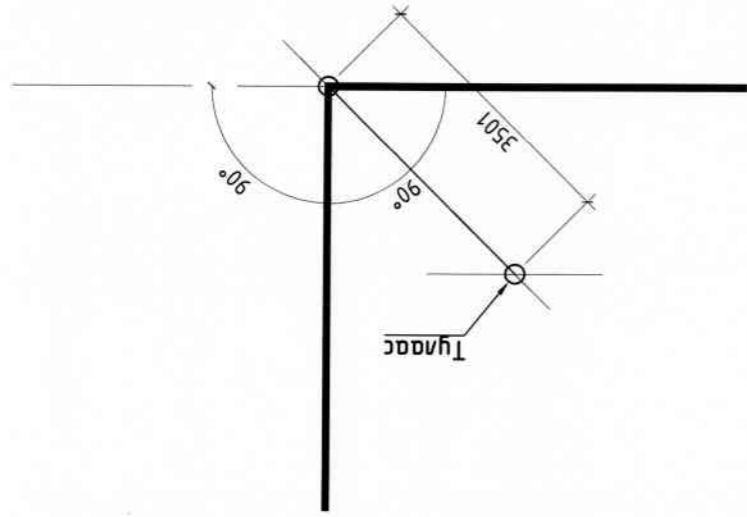
МАТЕРИАЛЫН ТҮҮВЭР

| Д/Д | НЭР | МАРГ | ХЭМЖИХ | ТОО | ЖИН, (кг) | | ТАЙЛААР |
|-----|-----|------|--------|-----|-----------|------|---------|
| | | | | | НЭГЖ | БҮГД | |
| | | | | | | | Тулгас |

| Д/Д | НЭР | МАРГ | ХЭМЖИХ | ТОО | ЖИН, (кг) | ТАЙЛААР |
|-----|--|-----------|--------|-----|-----------|---------|
| | | | | | | |
| 1 | Бетон тулгуур L=12.0м, ϕ 190мм | УРШ | | 1 | | Тулгуур |
| 2 | Бетон тулгуур L=12.0м, ϕ 190мм | УРШ | | 1 | | Тулгас |
| 3 | Бэхлэгэнүүд ган дүслүүр, 2м | F2007 | | 2 | | |
| 4 | Бүслүүрүүд мусжээ, хадчаар | A200 | | 2 | | |
| 5 | Кронштейн | КА1500 | | 1 | | |
| 6 | Анкерын хадчаар | РА1500 | | 2 | | |
| 7 | Кабель дагуулагч | CSB | | 4 | | |
| 8 | Кабель дагуулагч | CSL350 | | 1 | | |
| 9 | Механик холбогч | HEL6893АК | | 2 | | |
| 10 | Бумлүүмжлэгч хоолой | WCSM 33/8 | | 1 | | |
| 11 | Тусгаарлагч хоолой | СРТ18/6-0 | | 1 | | |
| 12 | Кронштейнд бэхлэх зэвсгийн хадчаар | S1500 | | 1 | | |
| 13 | Кронштейны зэвсгийн хадчаар | ES1500 | | 1 | | |
| 14 | U дүслүүр, U16-160 | | | 1 | | |
| 15 | Тулгас тогтоогч, дугант ган 63х6х534мм | | | 1 | | |
| 16 | Тулгас доргууц, дугант ган 63х6х60мм | | | 1 | | |
| 17 | Газардугуйн гинжлэн ган, 40х4мм | | | 12 | | |

ПУАН2

ТУЛГУУР СУЙРИМВУЛАХ БА ТУЛААС ХИЙХ БҮДЛҮҮВЧ, М:100



Хөдсөн аймаг, Мөрөн сум, 8-р баг
150 хүүхдийн чөлөөтэй өргөмжлөлийн дарлал
Төмөр бетон өнцгийн өндөрлөсөн тулгуур (ПУАН2) ($\alpha=100^\circ$ -аас багд)
А.3

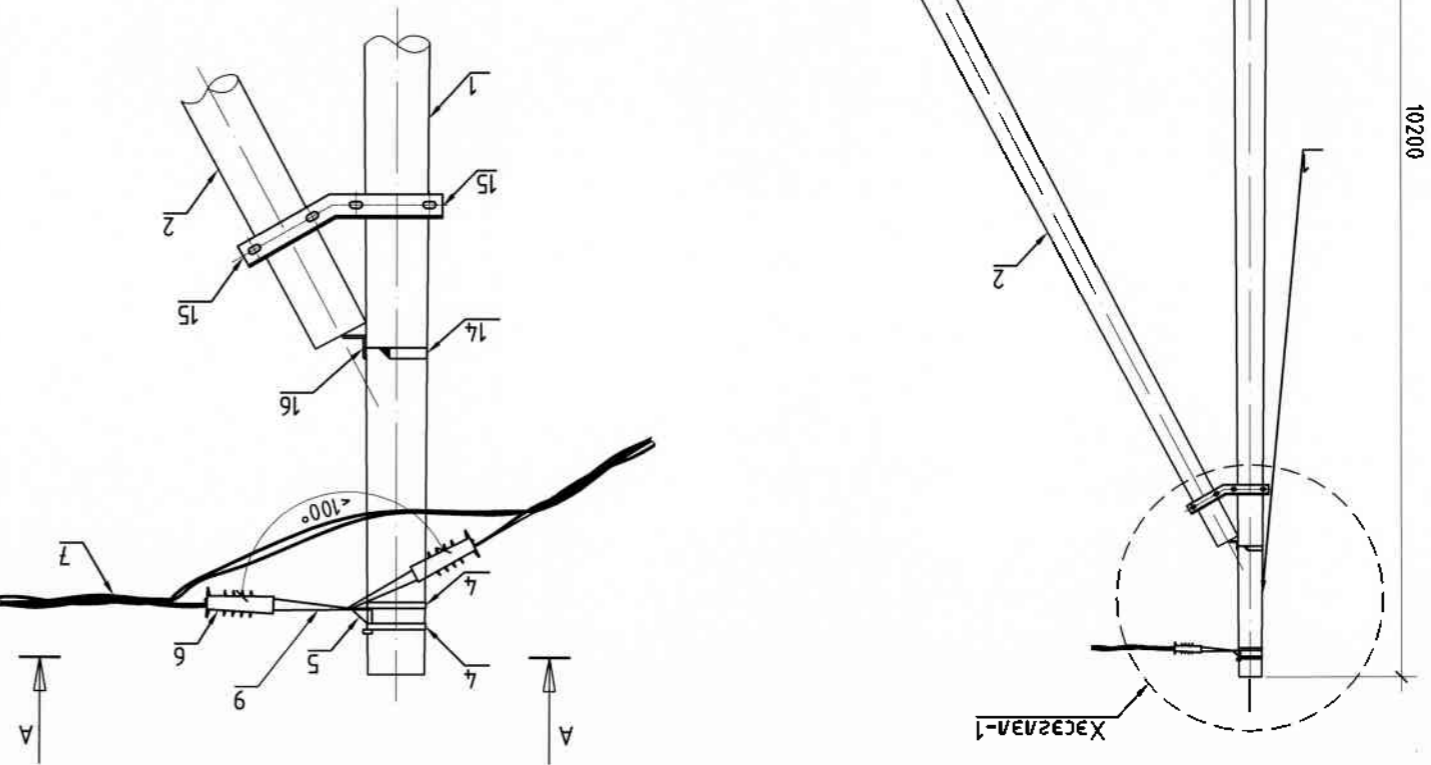
Инженер: М.Төмөр
Т.ушр: ГТТ-2019/086
М: Масштаб:
Огноо: 2021

Худалдас: 14

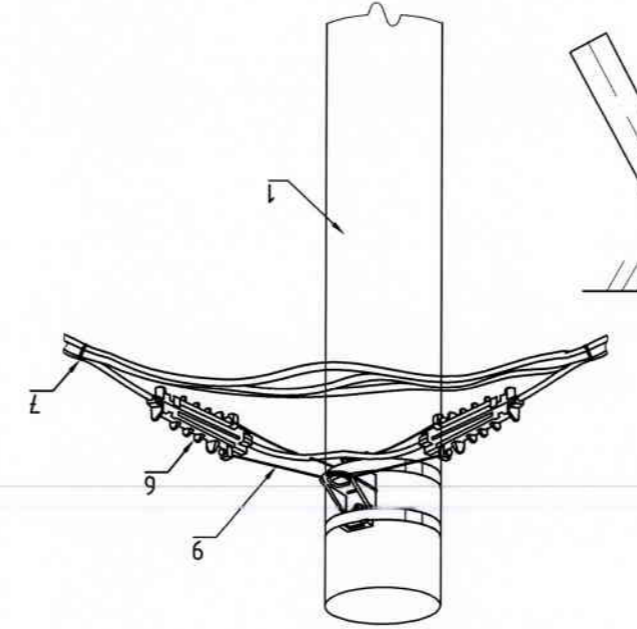
Хүндэтгэсэн: Шалгарсан
Т.ушр: Г.Саянур
Т.ушр: ИТХ-64/2021
ГЛ-8

“ИТЭЛИЙН ХАД” ХХК
Утас: 99787923, 9932282
Биеэ хамгаалсан албан, алмай талуур
Сүхбаатар дүүрэг, 1-р хороо,
406 тоот
Улаанбаатар хот,
Монгол улс.

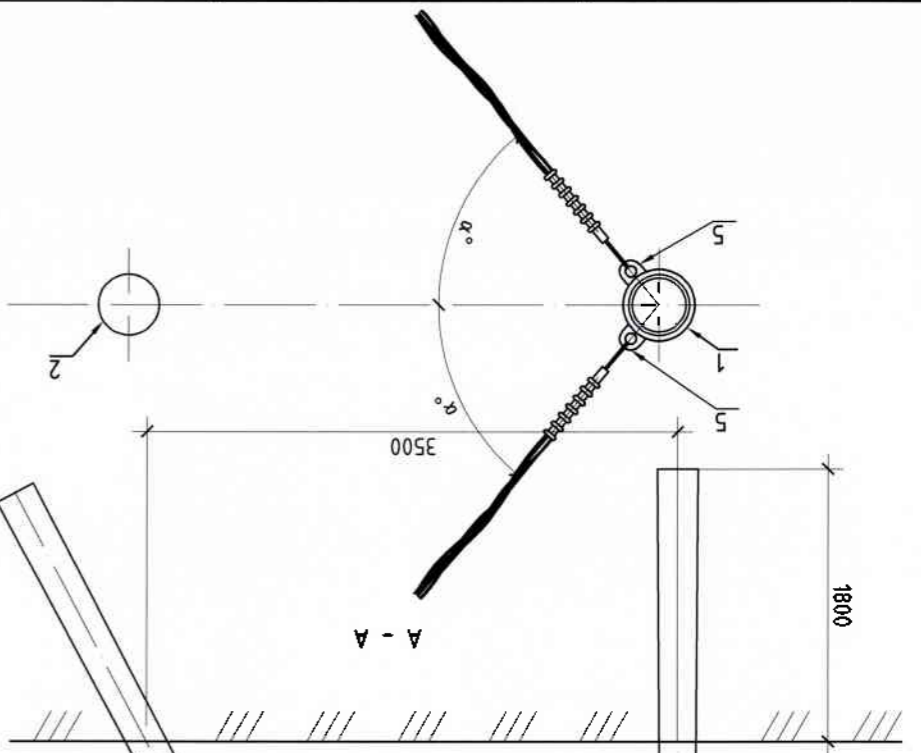
ЕРӨНХИЙ БАЙДАЛ, М:50



ХЭСЭГ ЛЭЛ-1 (ХАЖУУГААС), М:20



ХЭСЭГ ЛЭЛ-1



А-А

| | | | | | | | | |
|--|---|---|---|---|---|---|---|-----|
| 1 | 2 | 3 | 4 | 5 | 6 | 7 | 8 | A3 |
| 1 | 2 | 3 | 4 | 5 | 6 | 7 | 8 | F |
| <p>Хөдсөн аймаг, Мөрөн сүм, 8-р багц 150 хүүхдийн чиглэлтэй дэргэдэг</p> <p>Гэрэмжлэхийн маяг</p> <p>Үе шат: А.3</p> | | | | | | | | |
| <p>Төвөг улс, Улаанбаатар хот, Грэнжер буудал, 4-р хороо, МОНГО-ын эдийн Засаг захиргааны Тусгай зөвшөөрлийн № 99701923, 99332282</p> <p>ИНЖЕНЕР Г.ЦАНЦАР</p> <p>Г.ЦАНЦАР</p> <p>Шалгарсан "ИТГЭМЖИЙН ХАЛ" ХХК</p> | | | | | | | | |
| <p>ЭГ.Шуфр: ГТТ-2019/086 Масштаб: М1 Огноо: 2021</p> <p>Зурванд дугаар: ХТ-3 Хугацаа: 3</p> <p>ИТХ-64/2021</p> | | | | | | | | |
| 1 | 2 | 3 | 4 | 5 | 6 | 7 | 8 | A |
| 1 | 2 | 3 | 4 | 5 | 6 | 7 | 8 | B |
| 1 | 2 | 3 | 4 | 5 | 6 | 7 | 8 | C |
| 1 | 2 | 3 | 4 | 5 | 6 | 7 | 8 | D |
| 1 | 2 | 3 | 4 | 5 | 6 | 7 | 8 | E |
| 1 | 2 | 3 | 4 | 5 | 6 | 7 | 8 | F |
| <p>Мас: LE-1 (ИСП 3902A) Линейчатая светодиодная панель 2x36см</p> <p>Мас: LE-2 (BL-PL-30120) LED гэрэмжлэгч, 2x36 см LED гэрэмжлэгч, 1x36 см Таазанд моноглох Хөнгөрсгөөгч дүрхлэмэл Хангаалагч зэрэг: IP20</p> <p>Мас: LE-3, LED PANEL LED гэрэмжлэгч, 1x36 см LED гэрэмжлэгч, 1x36 см Дүүжин таазанд моноглох Дүүжин таазанд моноглох Хөнгөрсгөөгч дүрхлэмэл Хангаалагч зэрэг: IP44</p> <p>Мас: LE-4 (ИСП 1302) Мас: LE-4 (ИСП 1302) Улацга гэрэмжлэгч, 1x60 см Улацга гэрэмжлэгч, 1x60 см Таазанд эгүүх Шуган дүрхлэмэл Хангаалагч зэрэг: IP44</p> <p>Мас: LE-5 (shine 22W) Мас: LE-5 (shine 22W) LED гэрэмжлэгч, 1x22 см LED гэрэмжлэгч, 1x22 см Таазанд моноглох Хөнгөрсгөөгч дүрхлэмэл Хангаалагч зэрэг: IP65</p> <p>Мас: LE-6 (ССА 1001) Мас: LE-6 (ССА 1001) LED гэрэмжлэгч, 1x9 см LED гэрэмжлэгч, 1x9 см Таазанд моноглох Хөнгөрсгөөгч дүрхлэмэл Хангаалагч зэрэг: IP20</p> <p>Мас: LE-7 (ПАКЕТА LED 01-30) Мас: LE-7 (ПАКЕТА LED 01-30) LED гэрэмжлэгч, 2x8 см LED гэрэмжлэгч, 2x8 см Хангаалагч зэрэг: IP20 Хөнгөрсгөөгч дүрхлэмэл Хангаалагч зэрэг: IP20</p> | | | | | | | | |
| <p>ГЭРЭМЖЛЭХИЙН МАЯГ</p> | | | | | | | | |
| 1 | 2 | 3 | 4 | 5 | 6 | 7 | 8 | 113 |

| | | | | | | | |
|---|---|---|---|---|---|----|---|
| 1 | 2 | 3 | 4 | 5 | 6 | 7 | 8 |
| A | B | C | D | E | F | A3 | |

УЛААНБААТАР
2021

Захураг: /Б.Хуузжаргал/



ГАННА ЦАХИЛГААН-Ц
(Ажлын зурас)

150 ХҮҮХДИЙН ЦЭЦЭРЛЭГИЙН ӨРГӨТӨЛНИЙ БАРИЛА

Хөдсөөл думас, Мөрөн сүм, 8-р баг

ЕГ Шуфр: ГТТ-2019/086

"ИТЭЛНИЙ ХАД" ХХК
ЗУРАГ ТӨСӨЛ, ТЕХНИКИЙН ХЯНАЛТ



МАТЕРИАЛЫН ТҮҮВЭР-1

| № | НЭР | МАЯГ | ХЭМЖИХ НЭГЖ | ТОО | ЖИН, (кг) | | ТАЙЛААР | № | НЭР | МАЯГ | ХЭМЖИХ НЭГЖ | ТОО | ЖИН, (кг) | | ТАЙЛААР | |
|----|---------------------------------------|------|-------------|-----|-----------|------|---------|----|--------------------------------------|------|-------------|-----|--------------|--------------|---------|---------|
| | | | | | БҮГД | НЭГЖ | | | | | | | БҮГД | НЭГЖ | | |
| 1 | 0.4кВ-ын металл самбар. 100х570х165мм | | | | | | | 26 | Бетон мулгуур L=12.0м, Ø190мм | УКШ | | 1 | 1890 | 30 | | ТАЙЛААР |
| 2 | 3-м мулам автомаш масгуур. Ic=200А | | | | | | | 27 | Бэхлэгэнүү ган дүснүүр, 2м | УКШ | | 2 | 12.6 | 0.2 | | ТАЙЛААР |
| 3 | Металл дүснүүр | | | | | | | 28 | Баруц | УКШ | | 1 | 94.5 | 1.5 | | ТАЙЛААР |
| 4 | Бүснүүрүүн мэгжээ, хавчаар | | | | | | | 29 | Кронштейн | УКШ | | 1 | 25.2 | 0.2 | | ТАЙЛААР |
| 5 | Болт, Ø8мм | | | | | | | 30 | Кабель дагуулагч | УКШ | | 2 | 25.2 | 0.1 | | ТАЙЛААР |
| 6 | Шабда, М8 | | | | | | | 31 | Бетон мулгуур L=12.0м, Ø190мм | УКШ | | 2 | 0 | 0 | | ТАЙЛААР |
| 7 | Гайка, М8 | | | | | | | 32 | Бэхлэгэнүү ган дүснүүр, 2м | УКШ | | 2 | 0 | 0 | | ТАЙЛААР |
| 8 | Дулааны агшилттай кабелийн мөсгөвч | | | | | | | 33 | Бүснүүрүүн мэгжээ, хавчаар | УКШ | | 2 | 0 | 0 | | ТАЙЛААР |
| 9 | Кабель дагуулагч | | | | | | | 34 | Кронштейн | УКШ | | 1 | 0 | 0 | | ТАЙЛААР |
| 10 | 9 нхтэй клемник | | | | | | | 35 | Анкерын хавчаар | УКШ | | 2 | 0.1 | 0.1 | | ТАЙЛААР |
| 11 | Бетон мулгуур L=12.0м, Ø190мм | | | | | | | 36 | Кабель дагуулагч | УКШ | | 2 | 12.35.19-4.7 | 12.35.19-4.7 | | ТАЙЛААР |
| 12 | Бэхлэгэнүү ган дүснүүр, 2м | | | | | | | 37 | Кабель дагуулагч | УКШ | | 2 | 0 | 0 | | ТАЙЛААР |
| 13 | Бүснүүрүүн мэгжээ, хавчаар | | | | | | | 38 | Механик холбогч | УКШ | | 2 | 0 | 0 | | ТАЙЛААР |
| 14 | Кронштейн | | | | | | | 39 | Бүснүүрүүн хөөлөг | УКШ | | 1 | 0 | 0 | | ТАЙЛААР |
| 15 | Анкерын хавчаар | | | | | | | 40 | Тусгаарлагч хөөлөг | УКШ | | 1 | 0 | 0 | | ТАЙЛААР |
| 16 | Кабель дагуулагч | | | | | | | 41 | Дулааны агшилттай кабелийн мөсгөвч | УКШ | | 4 | 0 | 0 | | ТАЙЛААР |
| 17 | Кабель дагуулагч | | | | | | | 42 | Хонгш | УКШ | | 1 | 0 | 0 | | ТАЙЛААР |
| 18 | Механик холбогч | | | | | | | 43 | Кронштейнд бэхлэх задсрын хавчаар | УКШ | | 2 | 0 | 0 | | ТАЙЛААР |
| 19 | Бүснүүрүүн хөөлөг | | | | | | | 44 | Цооногч хавчаар | УКШ | | 1 | 0 | 0 | | ТАЙЛААР |
| 20 | Тусгаарлагч хөөлөг | | | | | | | 45 | Кронштейны задсрын хавчаар | УКШ | | 1 | 0 | 0 | | ТАЙЛААР |
| 21 | Кронштейнд бэхлэх задсрын хавчаар | | | | | | | 46 | У дүснүүр, У16-160 | УКШ | | 1 | 0 | 0 | | ТАЙЛААР |
| 22 | Кронштейны задсрын хавчаар | | | | | | | 47 | Тулгас могоогч, дулаан ган бэхх534мм | УКШ | | 1 | 0 | 0 | | ТАЙЛААР |
| 23 | У дүснүүр, У16-160 | | | | | | | 48 | Тулгас баруц, дулаан ган бэхх460мм | УКШ | | 1 | 0 | 0 | | ТАЙЛААР |
| 24 | Тулгас могоогч, дулаан ган бэхх534мм | | | | | | | | | | | | | | | |
| 25 | Тулгас баруц, дулаан ган бэхх460мм | | | | | | | | | | | | | | | |

| | | | |
|---|---|---------------------|-----|
| 1 | Хөдсөл аймаг, Мөрөн сум, 8-р даг 150 хүүхдийн цагварууны өргөмжлөлийн барилга | Материалын түүвэр-1 | А.З |
| 2 | Эхлэх огноо: 2021 | Хувиас: 14 | |
| 3 | Эцсийн огноо: 2021 | М: 2021 | |
| 4 | Эхлэх огноо: 2021 | М: 2021 | |
| 5 | Эхлэх огноо: 2021 | М: 2021 | |
| 6 | Эхлэх огноо: 2021 | М: 2021 | |
| 7 | Эхлэх огноо: 2021 | М: 2021 | |
| 8 | Эхлэх огноо: 2021 | М: 2021 | |



“ИТЭГЛИЙН ХАЛ” ХХК
 Уулзалтын хаяг: Улаанбаатар, Төгрөг дүүрэг, 1-р хороо, 444 нөмөр.
 Төрийн үйлчилгээний үйлчилгээний төв.
 Утас: 99332282, 99332282

МАТЕРИАЛЫН ТҮҮВЭР, КАБЕЛИЙН ХҮСНЭГТ

АЖЛЫН ТОО ХЭМЖЭЭ

| № | НЭР | ХЭМЖИХ | ТАЙЛААР |
|---|-----|--------|---------|
| | | ТОО | ТАЙЛААР |

ҮРСАЛТЫН АЖИЛ

| | | | |
|----|--|-----|-----|
| 1 | ХТН-18 дэд станцийн 16кВА-ын трансформаторыг томруулж 400кВА болгон өргөсгөх | ком | 1 |
| 2 | 0.4кВ-ын хувдариулах дэгууламжид ШО-70 моноглох | ком | 1 |
| 3 | 100кВА чадалтай дүзель генератор гусрах, сугруулуулах | ком | 1 |
| 4 | 0.4кВ-ын ЦАШ-ын мугзугурм гямаг тамаг, СИП-2А 3х70+1х54мм ² | м | 190 |
| 5 | ПАКН2 мөсгөлүүн өндөрлөсөн мугзугур гусрах | ком | 2 |
| 6 | ПНН2 задсрын өндөрлөсөн мугзугур гусрах | ком | 1 |
| 7 | ПАН2 өнцгүүн өндөрлөсөн мугзугур гусрах | ком | 2 |
| 8 | Гзардугуйгын босоо электрод гусрах, 50х50х5мм, L=3м | ш | 15 |
| 9 | Гзардугуйгын хэдмээ электрод гусрах, Лолоса 40х4мм | м | 105 |
| 10 | Тугзугурм цахилгаан самбар сугруулуулах | ш | 1 |

ГАЗАР ШОРООНЫ АЖИЛ

| | | | |
|----|-------------------------------------|----|------|
| 11 | Тугзугурмын нүх гухах | мэ | 4.5 |
| 12 | Тугзугурмын нүх эргүүлж дугах | мэ | 4.3 |
| 13 | Гзардугуйгын мугзугур гухах | мэ | 15.8 |
| 14 | Гзардугуйгын мугзугур эргүүлж дугах | мэ | 15 |
| 15 | Кабелийн мугзугур гухах | мэ | 17.5 |
| 16 | Кабелийн мугзугур дугах | мэ | 16.6 |
| 17 | Кабелийн мугзугур эвс хууц | мэ | 4 |
| 18 | Кабелийн мугзугурд моосго дэвсэх | ш | 4.20 |



Хөдсгөл аумаг, Мөрөн сум, 8-р багц
150 хүүхдүүн чиглэлийн өргөсгөлүүн дорнога
Материалын мугзур, кабелийн хүснэгт
А.Э



Инджнер М.Төмөр
Т.Санчур
Шалгарсан
"ИТЭГЛИЙН ХАД" ХХК
Утас: 99181923, 9932282
406 нөмөр
Сүхбаатар дүүрэг, 1-р хороо,
Биекхийн айлуул, Аюул мугзур

А3 8 7 6 5 4 3 2 1

МАТЕРИАЛЫН ТҮҮВЭР

| Д/Д | НЭР | МАЯГ | ХЭМЖИХ | ТАЙЛААР |
|-----|-----|----------|--------|---------|
| | | МАЯГ | НЭЖ | ТАЙЛААР |
| | | ТОО | НЭЖ | ТАЙЛААР |
| | | ЖИЛ (кз) | НЭЖ | ТАЙЛААР |

| | | | | |
|----|--|-----|------|------|
| 1 | SH=100кВА чадалтай садна сугруулуулах АБГ-мэд дүзель генератор, IP66,1060x2640x1600(н) | ком | 1 | |
| 2 | 0.4кВ-ын 3х70+1х5мм ² осмлоомой хөнгөнцэсгэдэг голмоу хүчүүн кабели | м | 105 | |
| 3 | 0.4кВ-ын хөнгөнцэсгэдэг голмоу өөрүүсөө дагш гямаг. 3х70+1х54.6мм ² | м | 200 | 140 |
| 4 | Кабелийн мөсгөлдөмд цорсо, 3х70+1х5мм ² | ком | 4 | |
| 5 | Ган хоолой, Ø200мм L=3м | ш | 1 | |
| 6 | Кабелийн мэдэвгэлэх мугз | м | 50 | |
| 7 | Эвс | мэ | 4 | |
| 8 | Тоосго | ш | 4.20 | |
| 9 | Тугзуган ган 40х4мм | м | 105 | 126 |
| 10 | Буган мөмөр 50х50х5мм, L=3м | ш | 15 | 14.4 |

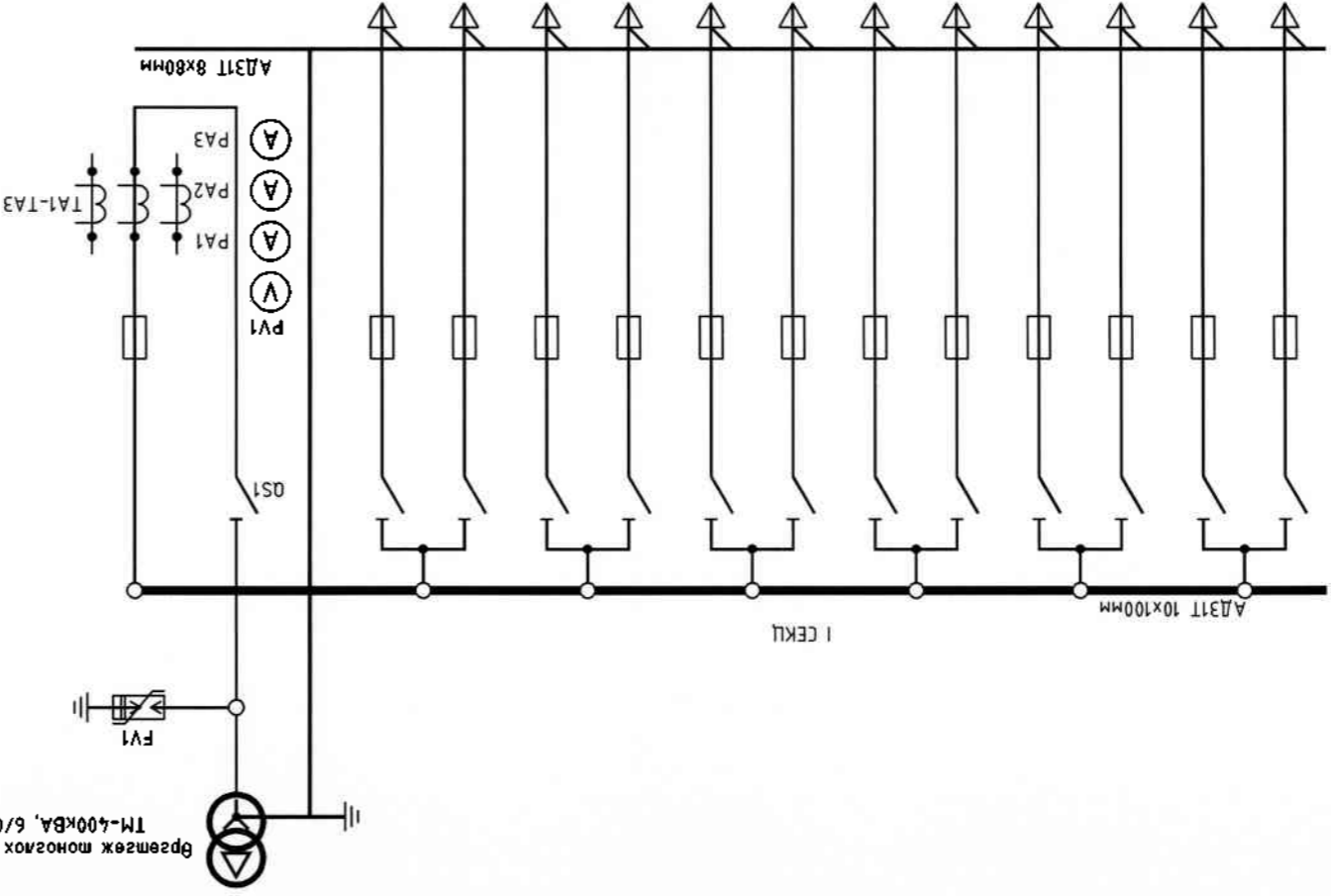
КАБЕЛИЙН ХҮСНЭГТ

| Д/Д | ШҮГАМЫН ЭХЭЛ | ШҮГАМЫН ТӨГСӨЛ | ХЭВИЙН ХҮЧДЭЛ (кВ) | ШҮГАМЫН ЧАДАЛ (кВт) | ШҮГАМЫН ГҮЙДЭЛ (А) | ШҮГАМЫН ТОО (м) | ШҮГАМЫН ҮРТ (м) | ШҮГАМЫН МАЯГ, ОЛТООЛ | АНДАЛГАЛ | ХҮЧДЛИЙН АНДАЛГАЛ (%) |
|-----|-----------------------------|---------------------------|--------------------|---------------------|--------------------|-----------------|-----------------|--------------------------------|----------|-----------------------|
| | | | | | | | | КАБЕЛЬ ШҮГАМ (ЗҮРАГ ТӨГСӨӨР) | | |
| 1 | Төвөлж дүл дүзель мугзугур | Цахилгааны ороомын самбар | 0.4 | 75.1 | 116.4 | 1 | 60 | АББШШ 3х70+1х35мм ² | 0.3 | |
| 2 | Төвөлж дүл дүзель генератор | Цахилгааны ороомын самбар | 0.4 | 75.1 | 116.4 | 1 | 40 | АББШШ 3х70+1х35мм ² | 0.3 | |

А3 8 7 6 5 4 3 2 1

0.4 КВ-ЫН ЦАХИЛГААН ХОЛБОЛТЫН БҮДҮҮБЧ

Өргөмж монгодох Тр-р №1
ТМ-400кВА, 6/0.4кВ



| | | |
|------------------------|-----------------------|---------------------------------|
| ХҮЧНИЙ ТРАНСФОРМАТОР | 0.4КВ-ЫН ШО-70 САМБАР | ТЭГ ШИН |
| ХЭТ ХҮЧДЭЛ ХЯГААРМАГЧ | | ТРАНСФОРМАТОР, ХЭМЖҮҮРИЙН БАГАЖ |
| ФАЗЫН ХӨНГӨНЦАГААН ШИН | | АВТОМАТ ТАСЦУУР |
| ТАСЛАХ ЗАЛГАХ АППАРАТ | | ТЭГ ШИН |
| АДЗТ 10х100мм | | АДЗТ 8х80мм |

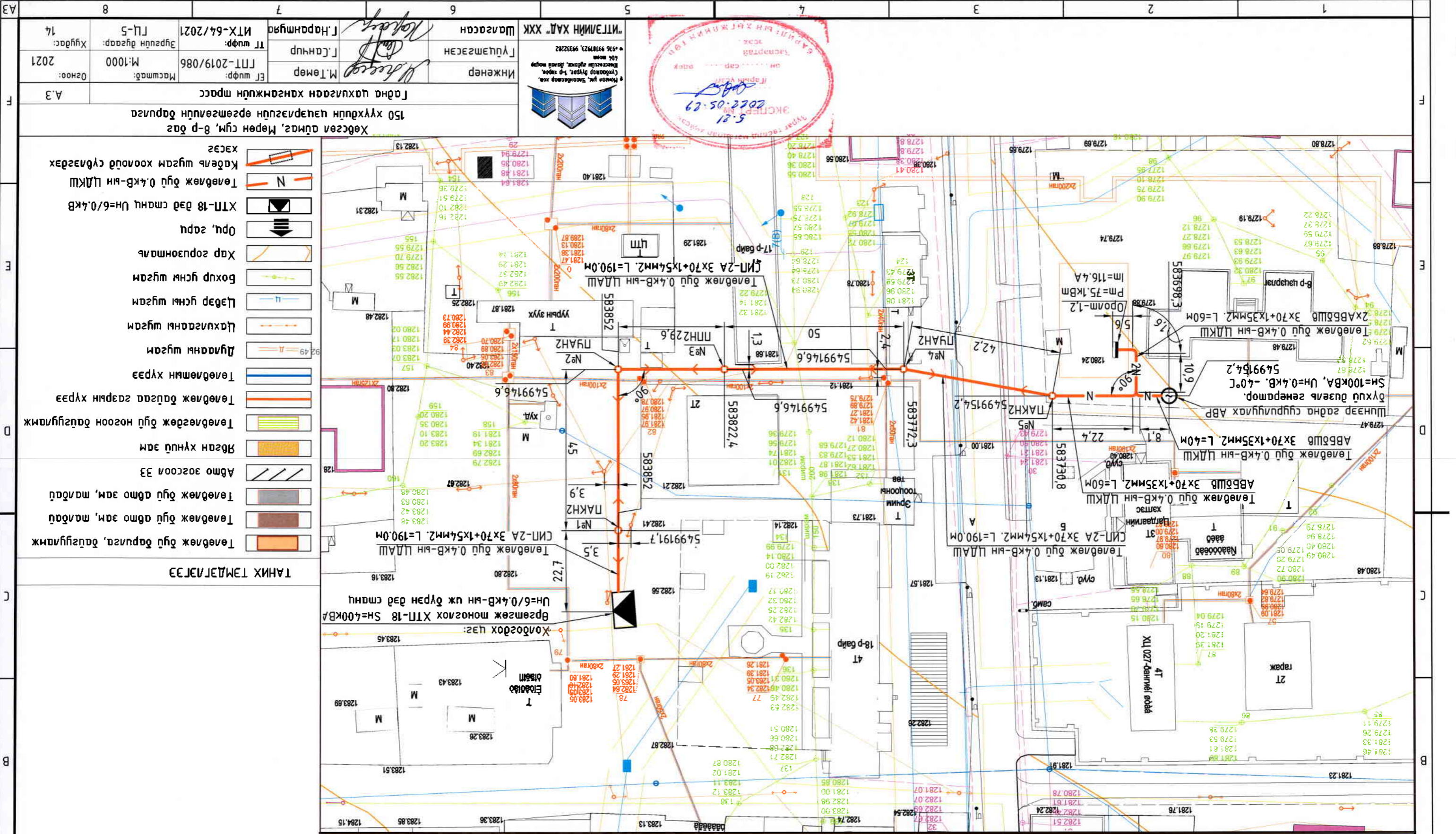
| | | | | | |
|-------|--------------|----------------|-------|------|---|
| 1 | ШО-70, 1000А | Ором-1 | 250А | 200А | ХААГ, СИП-2А 3х70+1х54,6мм ² |
| 2 | ШО-70, 400А | Гарсан шугам-1 | 1000А | | |
| 3 | ШО-70, 400А | Гарсан шугам-2 | 1000А | | |
| 4 | ШО-70, 400А | Гарсан шугам-3 | | | |
| ОРОЛТ | | | | | |

| | | |
|-----------------|-------------|----------------|
| САМБАРЫН ДУГААР | ТЭМДЭГЛЭЛЭЭ | ТОДОРХОЙЛОЛТ |
| МАЯГ | | ГАЛ ХАМГААЛАГЧ |
| ЗОРЧИЛАЛТ | | САЛГУУР |
| МАЯГ | | ТАЛ ХАМГААЛАГЧ |
| МАЯГ | | ТОДОРХОЙЛОЛТ |

"ИТЭГНИЙ ХАД" ХХК
 Өмчөөн хэвээрийн байгууллага
 Улаанбаатар хот, Сүхбаатар дүүрэг, 10/04/01/01/01
 Төлөөлөгч: *[Signature]*
 М.Төрөгч

Хөдсөл аумаг, Мөрөн сум, 8-р дугаар 150 хүүхдийн цэцэрлэгийн өргөмжлөлийн дэргэдэ 0.4кВ-ын цахилгаан холбоомлын бүдүүбч






ГАНДА ЦАХИЛГАН ХАНГАМЖИЙН ТРАСС, М1:1000

УНДСЭЛЭЛ

- "Хөвсгөл-Эрчим ХҮЧ" ХХК-ийн 2021 оны 12-р сарын 09-ний өдрийн №291/2021
 дугаарын механикийн нөхцөл

- "Цахилгаан багцламжгийн дүрэм" БДЭЗ-101-03
 - Орчмы ерөнхий төлөвлөгөө, дэсгэр зураг
 - Дотор цахилгааны ажлын зураг төсөл

БАТ/АВ. 

"ХӨВСГӨЛ-ЭРЧИМ ХҮЧ" ХХК - ИЙН ЕРӨНХИЙ ИНЖЕНЕР... /Г. ДАВААДОРЖ/

ТОДОРХОЙЛОЛТ

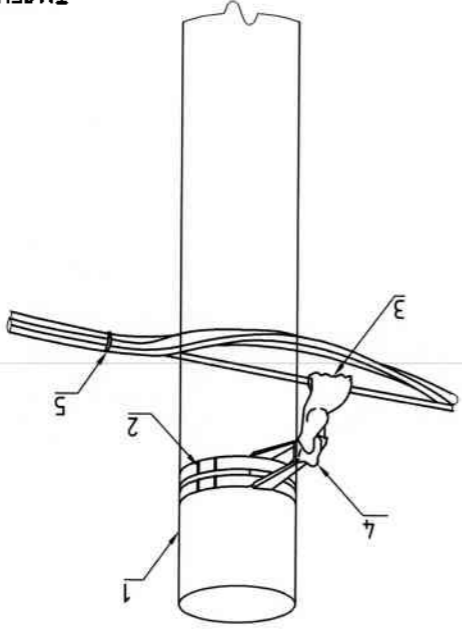
ТӨМӨР БЕТОН ЗАВСРЫН ӨНДӨРЛӨСӨН ТҮЛГҮҮР (ПНН2)

МАТЕРИАЛЫН ТҮҮВЭР

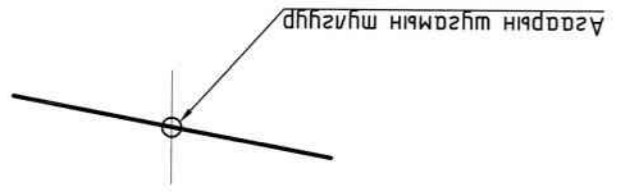
| | | | | | | |
|-----|-----|------|--------|-----|-----------|---------|
| Д/Д | НЭР | МАЯГ | ХЭМЖИХ | 100 | ЖИН, (кз) | ТАЙЛААР |
| | | | | | | НЭЖ |
| | | | | | | Түлгүүр |

| | | | | | |
|---|-------------------------------|---|---|--------------|-----|
| 1 | Бетон мулгуур L=12.0м, Ø190мм | ш | 1 | 12.35.19-4.7 | БНШ |
| 2 | Бэхлэгээний зан дүслүүр, 2м | ш | 2 | F2007 | |
| 3 | Барууч | ш | 1 | JXGF-3 | |
| 4 | Кронштейн | ш | 1 | Z-7 | |
| 5 | Кабель дагуулагч | ш | 2 | CSB | |

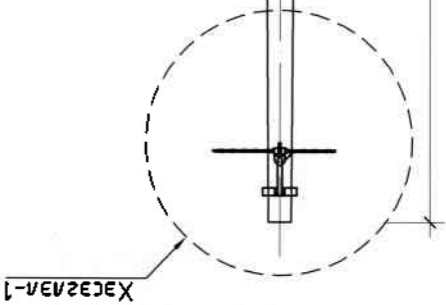
ХЭСЭГ/ЭЛ-1



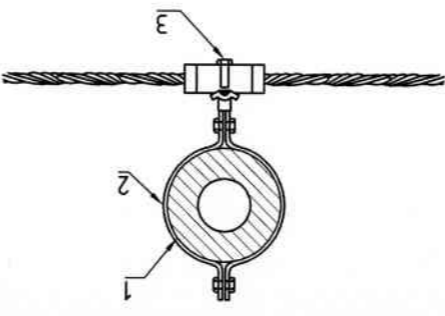
ТҮЛГҮҮР СҮРЛИЙЧЛАХ БҮДҮҮВЧ, М1:100



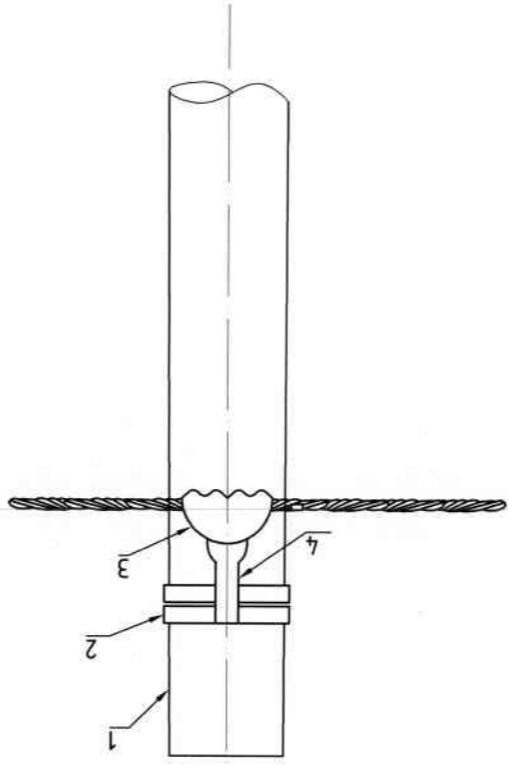
ЕРӨНХИЙ БАЙДАЛ, М1:50



ДЭЭРЭЭС, М1:50

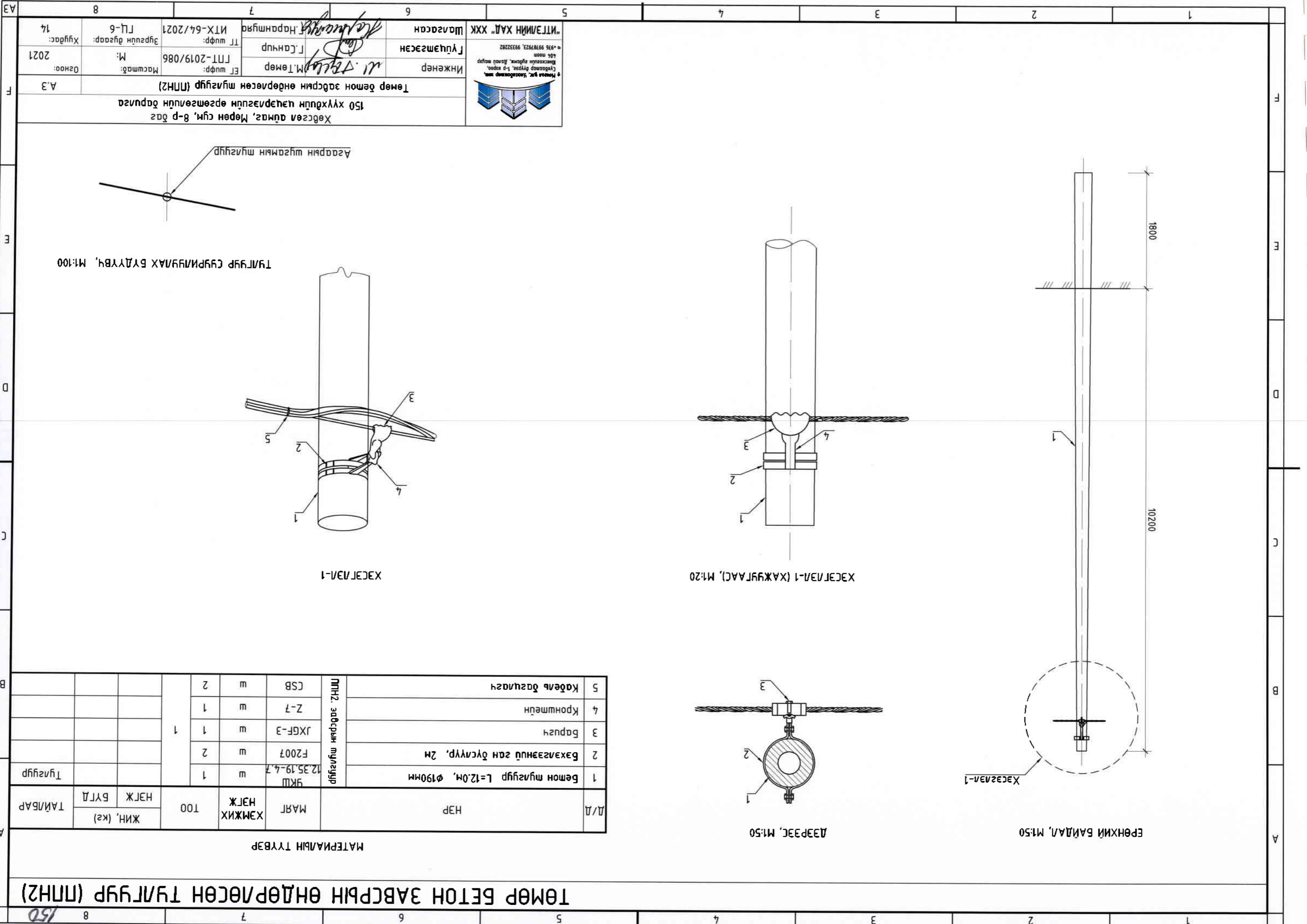


ХЭСЭГ/ЭЛ-1 (ХАЖУУГААС), М1:20



| | | | |
|-------------|-----------|------------------------|-------------|
| Инженер | М. Төмөр | Масштаб: М: | Огноо: 2021 |
| Гүйцэтгэсэн | Г. Санчир | Эргэлтийн дугаар: ЛЛ-6 | Хугацаа: 14 |
| Шалбарсан | М. Төмөр | Т.Ш.Фр: НИХ-64/2021 | |

Хөдөөн аймаг, Мөрөн сум, 8-р багс
150 хүүхдийн чиглэлийн өрсөмжлийн баруула
Төмөр бетон завсрын өндөрлөсөн мулгуур (ПНН2)



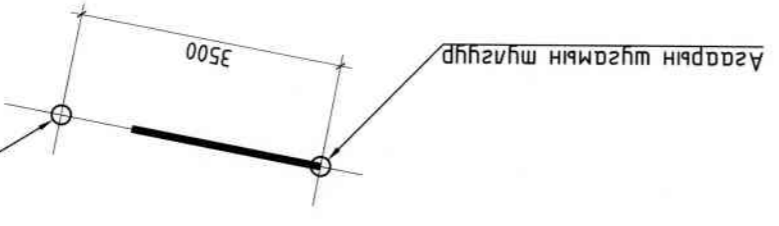
ТӨМӨР БЕТОН ТӨГСӨЛЛИЙН ӨНДӨРЛӨСӨН ТУЛГУР (ПАКН2)

МАТЕРИАЛЫН ТҮҮВЭР

| Д/А | НЭР | МАЯГ | ХЭМЖИХ | ТОО | ТАЙЛВАР | |
|-----|--|------------|--------------|-----|-----------|------|
| | | | | | ЖИН, (кг) | БҮГД |
| 1 | Бетон музгуур L=12.0м, φ190мм | УРШ | 12.35.19-4.7 | 1 | Тулгас | |
| 2 | Бетон музгуур L=12.0м, φ190мм | УРШ | 12.35.19-4.7 | 1 | Тулгас | |
| 3 | Бэхлэгээний ган дүслүүр, 2м | УРШ | 12.35.19-4.7 | 1 | | |
| 4 | Бүслүүрүүн мэгжээ, хадчаар | А200 | 2 | 2 | | |
| 5 | Кронштейн | СА1500 | 1 | 1 | | |
| 6 | Анкерын хадчаар | РА1500 | 1 | 1 | | |
| 7 | Кабель дагуулагч | СВ | 1 | 1 | | |
| 8 | Кабель дагуулагч | СЛ350 | 1 | 1 | | |
| 9 | Механик холбогч | НЕР68932АК | 1 | 1 | | |
| 10 | Бүтэцжлэгч хоолой | WCSM 33/8 | 1 | 1 | | |
| 11 | Тусгаарлагч хоолой | СРТ18/6-0 | 1 | 1 | | |
| 12 | Агуулам агшинтай кабельн мессебү | | 1 | 1 | | |
| 13 | Хонги | | 6 | 6 | | |
| 14 | Кронштейнд бэхлэх задрын хадчаар | С1500 | 1 | 1 | | |
| 15 | Цоологч хадчаар | Р2Х95 | 1 | 1 | | |
| 16 | Кронштейны задрын хадчаар | ES1500 | 1 | 1 | | |
| 17 | У дүслүүр, У16-160 | | 1 | 1 | | |
| 18 | Тулгас тогтоогч, дугаант ган 63х6534мм | | 1 | 1 | | |
| 19 | Тулгас баруугч, дугаант ган 63х6460мм | | 1 | 1 | | |
| 20 | Газардугаант музган ган, 40х4мм | М | 12 | 12 | | |

ТУЛГУР СУУРИЛЧЛАХ БА ТУЛААС ХИЙХ БҮДҮҮВЧ, М:100

Тулгас



Хөдсөл алмаз, Мөрөн сүм, 8-р даг
150 хүүхдүүн чигрэгээний өрсөмжлийн дарлага
Төмөр бетон мөсгөөлийн өндөрлөсөн музгуур (ПАКН2)
А.3

Инженер М.Төмөр
Т.Цанчир
М.Төмөр

Шалтсаан
Т.Цанчир
Т.Цанчир

Т.Шифр: ГЛТ-2019/086
М: М:
Огноо: 2021

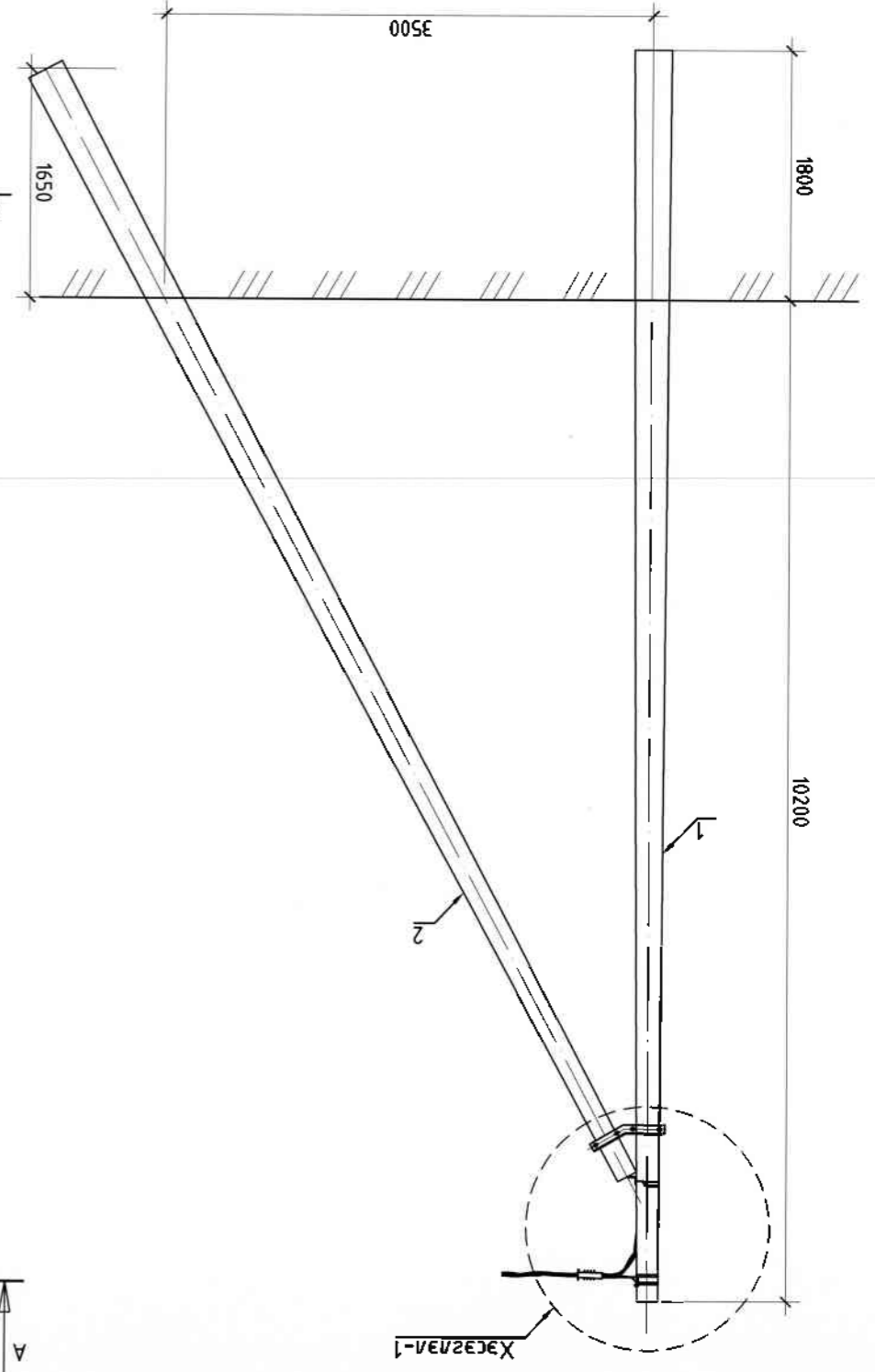
Хуудас: 14

Эргүүлэн дугаар: ГЛ-7

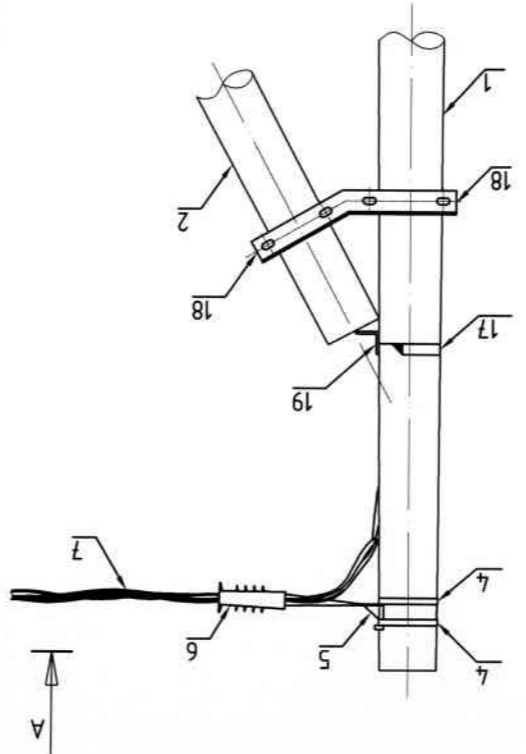
ИТХ-64/2021

“ИТЭВЛИЙН ХАД” ХХК
Утас: 9797923, 993222
Холбоо: 9797923, 993222
Хөдсөл алмаз, Мөрөн сүм, 8-р даг
Төмөр бетон мөсгөөлийн өндөрлөсөн музгуур (ПАКН2)

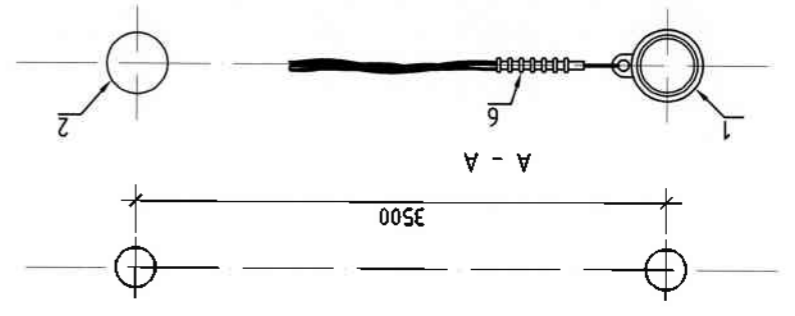
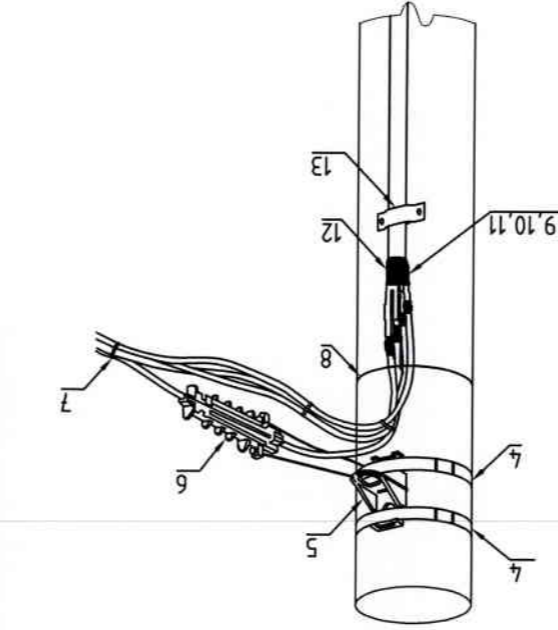
ЕРӨНХИЙ БАЙДАЛ, М:50



ХЭСЭГЛЭЛ-1 (ХАЖУУГААС), М:20



ХЭСЭГЛЭЛ-1



А - А

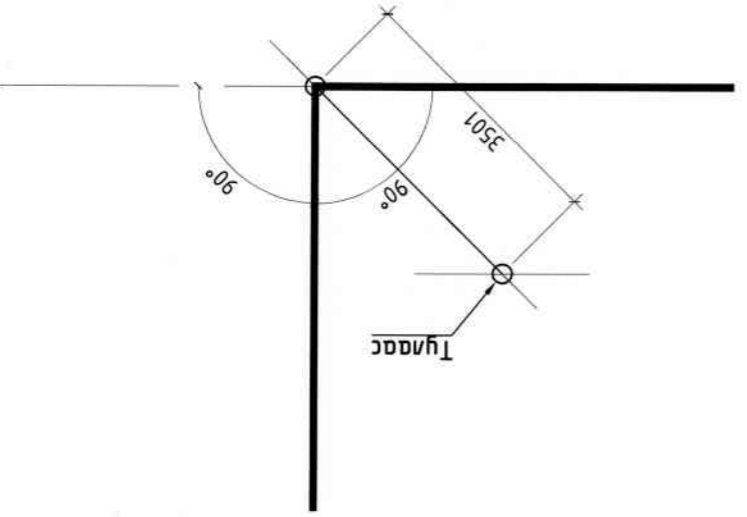
ТӨМӨР БЕТОН ӨНЦГИЙН ӨНДӨРЛӨСӨН ТУЛГУР (ПУАН2) ($\alpha=100^\circ$ -аас даса)

МАТЕРИАЛЫН ТҮҮВЭР

| Д/А | НЭР | МАРГ | ХЭМЖИХ | ТОО | ЖИН, (кг) | | ТАЙЛАР |
|-----|-----|------|--------|-----|-----------|------|--------|
| | | | | | НЭГЖ | БҮГД | |
| | | | | | | | |

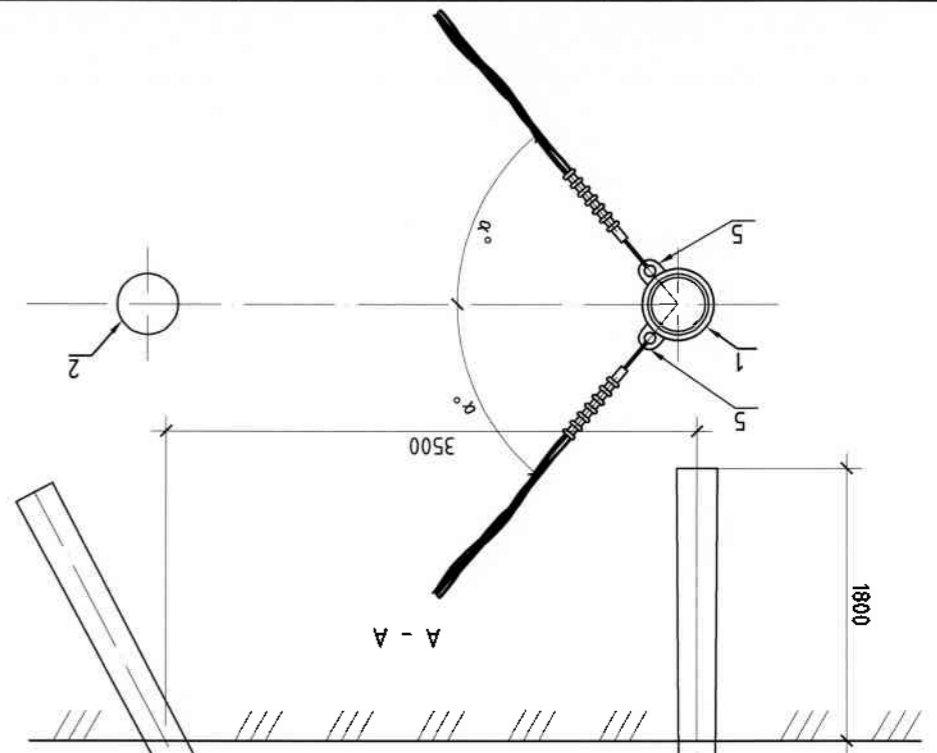
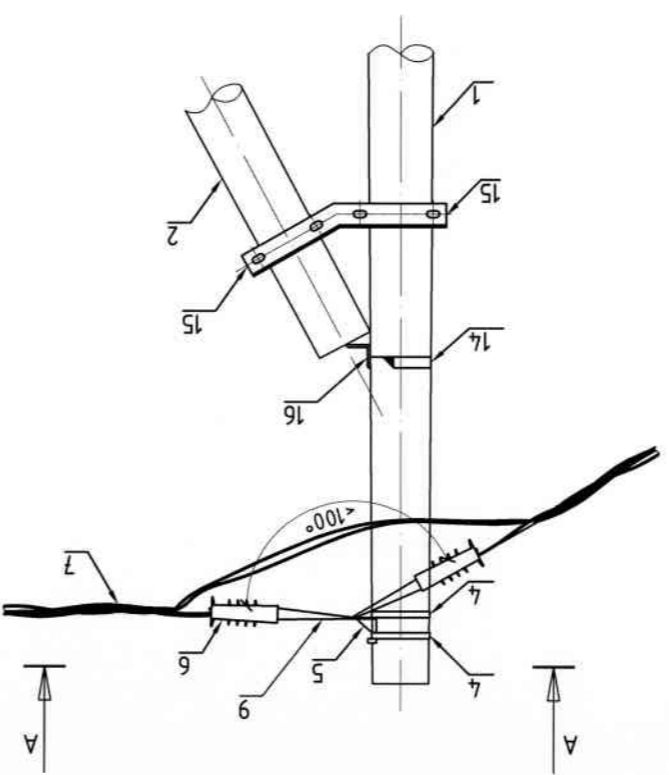
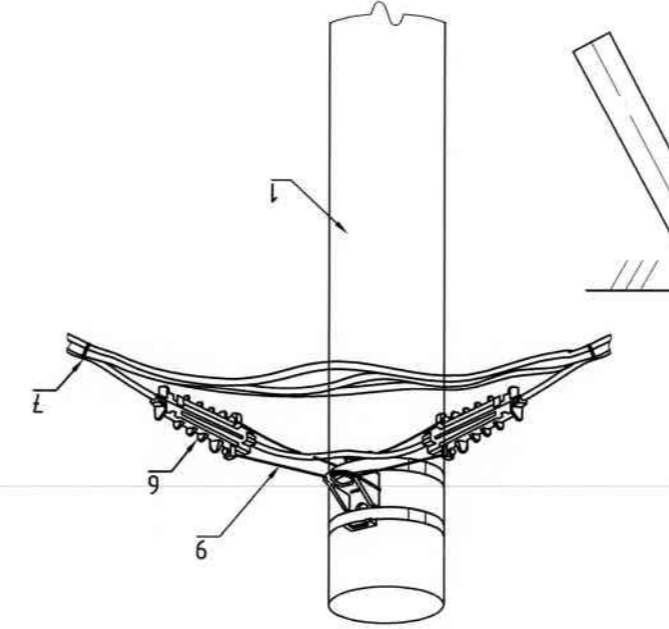
| Д/А | НЭР | МАРГ | ХЭМЖИХ | ТОО | ЖИН, (кг) | ТАЙЛАР | БЭХЭЭНИЙ ГАН ДҮСЛҮҮР, ЗМ | БҮСЛҮҮРИЙН МҮСЖЭЭ, ХӨВЧЭР | КРОШМЕЙН | АНКРЫН ХӨВЧЭР | КАБЕЛЬ ДАГУУЛАГЧ | КАБЕЛЬ ДАГУУЛАГЧ | МЕХАНИК ХӨЛБӨГЧ | БИЛҮҮМЖЛЭГЧ ХӨӨЛӨЙ | ТУСГААРИАГЧ ХӨӨЛӨЙ | КРОШМЕЙНД БЭХЛЭХ ЗӨДСРҮМ ХӨВЧЭР | КРОШМЕЙН ЗӨДСРҮМ ХӨВЧЭР | У ДҮСЛҮҮР, У16-160 | ТУЛГАС МОСТООГЧ, ДУЛАНТ ГАН 63x653x4М | ТУЛГАС ДАРУУСЧ, ДУЛАНТ ГАН 63x64x60М | Газардүүлэгчийн тугаан ган, 40x4мм | |
|-----|-----|------|--------|-----|-----------|--------|--------------------------|---------------------------|----------|---------------|------------------|------------------|-----------------|--------------------|--------------------|---------------------------------|-------------------------|--------------------|---------------------------------------|--------------------------------------|------------------------------------|---|
| | | | | | | | | | | | | | | | | | | | | | | 1 |
| | | | | | | | | | | | | | | | | | | | | | | |

ТУЛГУР СУРЬМҮҮЛАХ БА ТУЛАС ХИЙХ БҮДҮҮБЧ, М1:100



"ИТЭГЛИЙН ХАД" ХХК
 № 976 907023, 9932202
 Уулсны тус, Улаанбаатар нийслэл
 Сүхбаатар дүүрэг, 1-р хороо,
 Биеэсүхний өргөн, Кочуйт мэдлэг

| | | | | | | |
|-----------|------------|-------------------|--------------|----------|----------|------|
| Инженер | М.Төмөр | ЭТ шүфр: | ГТТ-2019/086 | М: | Огноо: | 2021 |
| Түвшэмтэй | Г.Очиур | ТТ шүфр: | ИТХ-64/2021 | ГЛ-8 | Хугацаа: | 14 |
| Шалгарсан | Г.Хараншүр | Эргэлтийн дугаар: | ГЛ-8 | Хугацаа: | 2021 | |



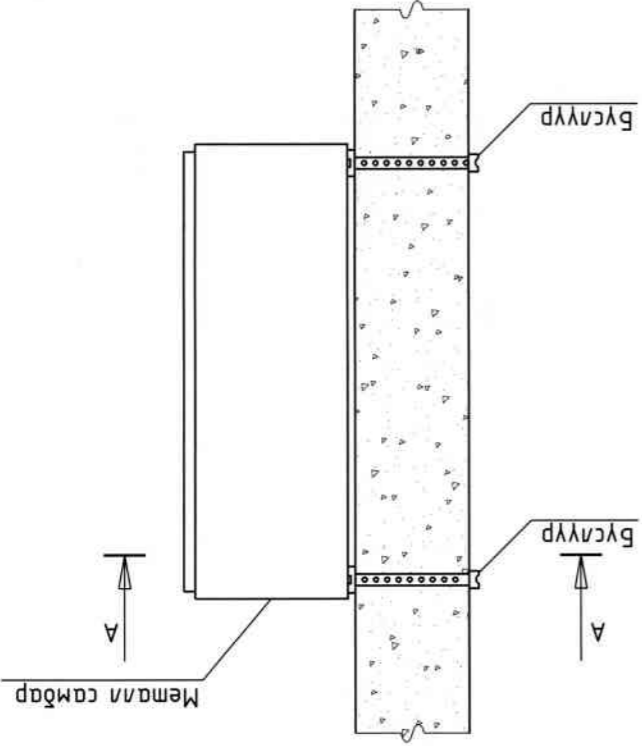
ЕРӨНХИЙ БАЙДАЛ, М1:50

ХЭСЭГ1/В1-1 (ХАЖУУГААС), М1:20

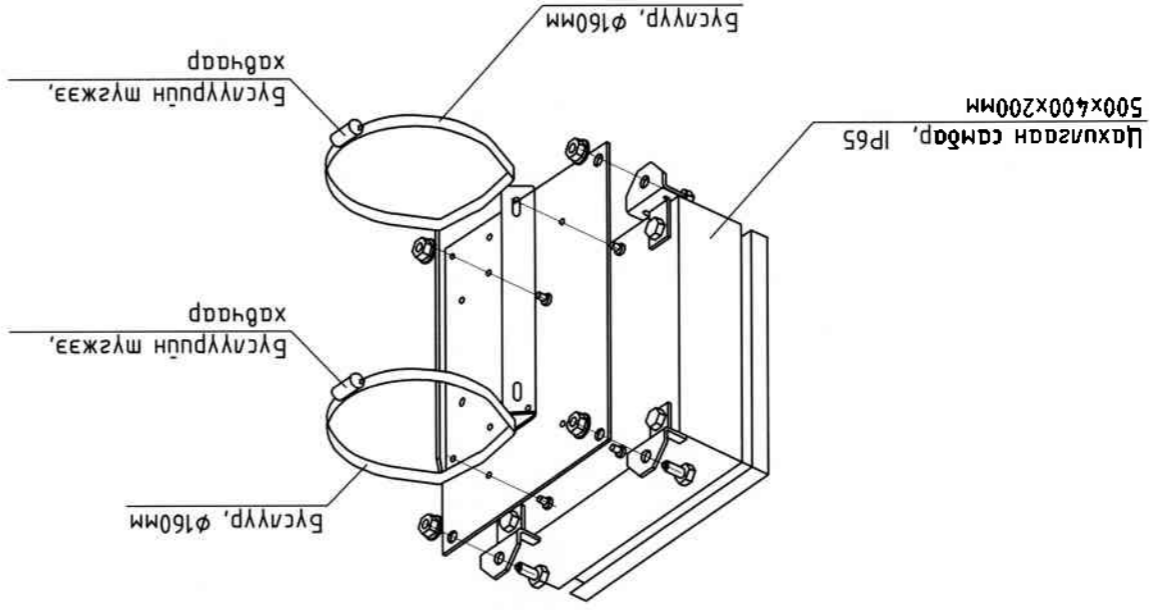
АЗ 8 7 6 5 4 3 2 1
 А В С D E F

ТҮНГҮРТ БЭХЛЭХ 0.4КВ-ЫН САМБАР

САМАРЫН ТҮНГҮРТ БЭХЛЭХ
(ХАЖУГААС)



САМАРЫН ЕРӨНХИЙ БАЙДАЛ

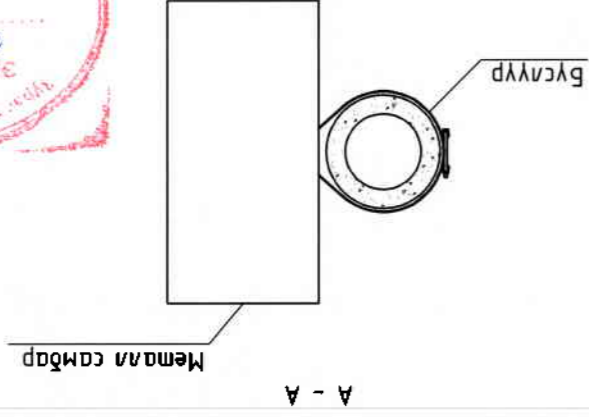


ТӨДӨРХӨН/ОЛТ

| | | | | | | |
|-----|-----------------------------|------|--------|-----|------|---------|
| Д/Д | НЭР | МАРК | ХЭМЖИХ | 100 | НЭЖ | ТАЙЛААР |
| | | | | | БҮГД | |
| 1 | Металл самбар, IP65 | | ш | 1 | | |
| 2 | Металл бусалга | | ш | 1 | | |
| 3 | Бусалгуурчн тэгжээ, хадхаар | A200 | ш | 2 | | |
| 4 | Болт, φ8мм | M8 | ш | 4 | | |
| 5 | Шууд, M8 | | ш | 8 | | |
| 6 | Гайца, M8 | | ш | 4 | | |



“ИТЭГЛИЙН ХАД” ХХК
 • 1976 онд байгуулагдсан, 9932222
 Хувьцаачдын хурал
 1-р хороо,
 Сүхбаатар дүүрэг, Явандорнон хороо,
 Улаанбаатар хот,
 15100



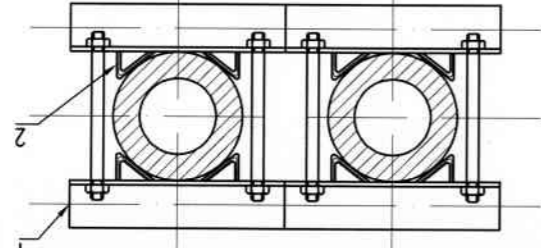
| | | | | | | |
|---|-----------------------------|------|---|---|--|--|
| 6 | Гайца, M8 | | ш | 4 | | |
| 5 | Шууд, M8 | | ш | 8 | | |
| 4 | Болт, φ8мм | M8 | ш | 4 | | |
| 3 | Бусалгуурчн тэгжээ, хадхаар | A200 | ш | 2 | | |
| 2 | Металл бусалга | | ш | 1 | | |
| 1 | Металл самбар, IP65 | | ш | 1 | | |

| | | | | | | |
|---|--|----------|--------------------------|---------|---------------|----------------|
| 6 | Масгасан Инженер М. Төмөр | М. Төмөр | Т. шурф: ГЛТ-2019/086 | М: М | Масштаб: М | Огноо: 2021 |
| 7 | Масгасан Инженер М. Төмөр | М. Төмөр | Т. шурф: ГЛТ-2019/086 | М: М | Масштаб: М | Огноо: 2021 |
| 8 | Хөдсөөн алмаз, Мөрөн сүм, 8-р дагс 150 хүүхдүүдчн цэцэрлэгүүдчн доргууга Тунгуурт бэхлэх 0.4кВ-ын самбар | | | | | A.3 |

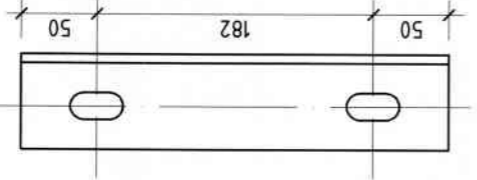
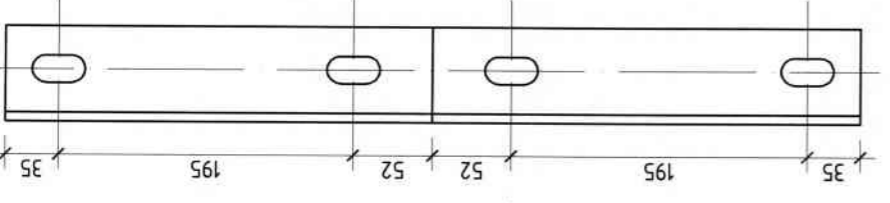
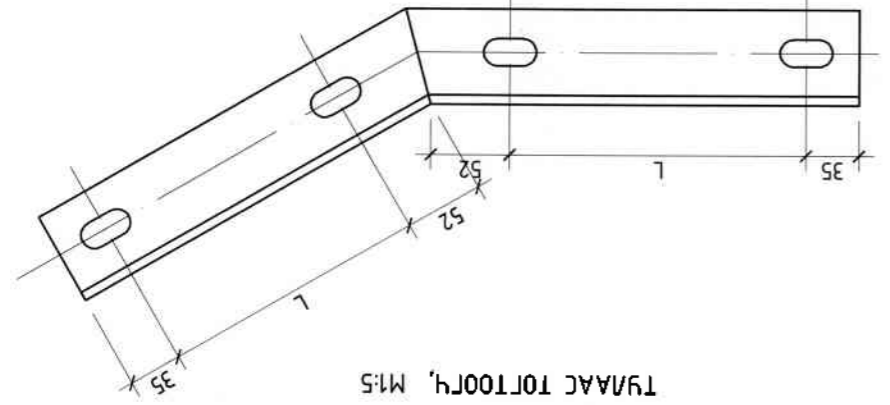
0.4KB-ЫН ТҮЛГҮРҮҮН ТҮЛЭС ТӨТӨӨХ ХИЙЦ

154

ХЭСЭГ/АВ-1 (Дээрээ), М1-10

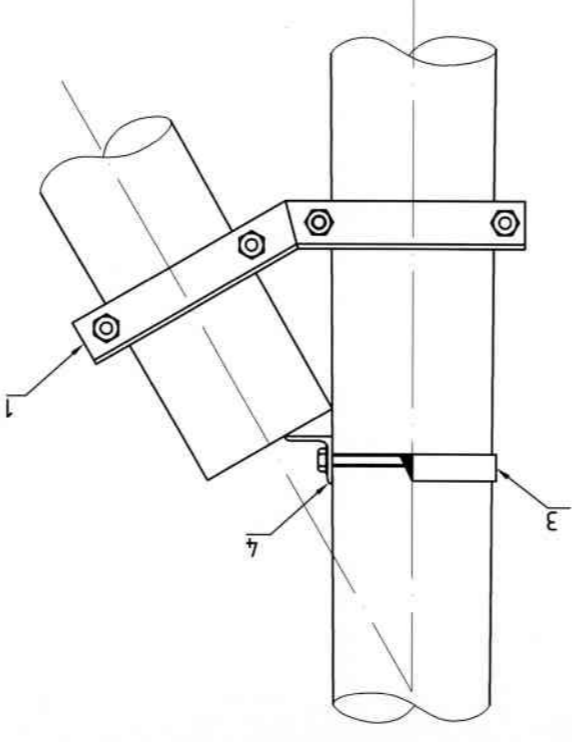


ТҮЛЭС ТӨТӨӨГЧ, М1-5

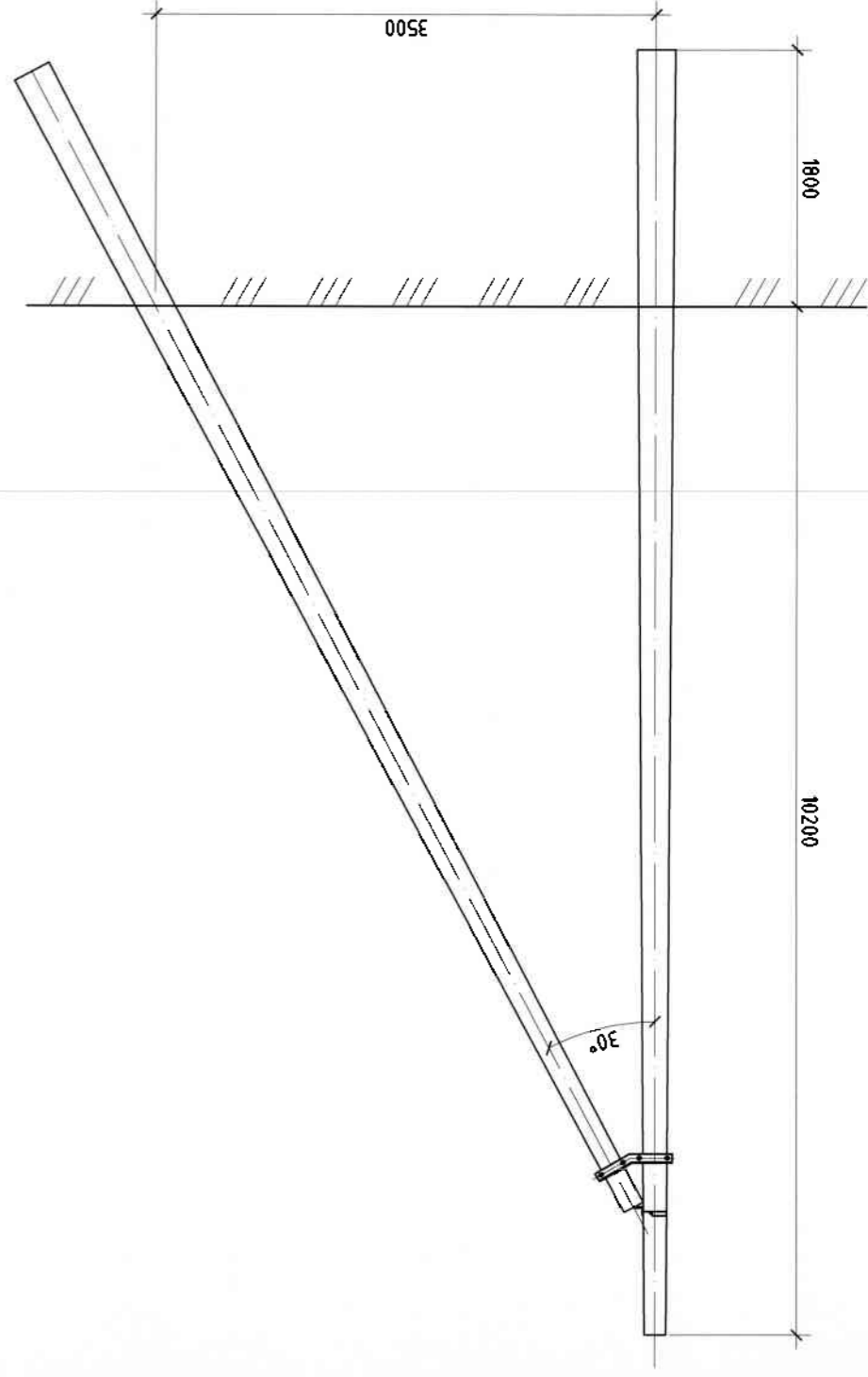


МАТЕРИАЛЫН ТҮҮВЭР

| | | | | | | |
|-----|--------------------------------|------|--------|-----|-----------|---------|
| Д/Д | НЭР | МАРЛ | ХЭМЖИХ | ТОО | ЖИН, (кг) | ТАЙЛБАР |
| 1 | Тулгас мостгооч, 63x6x(194+2L) | КОМ | | 1 | | |
| 2 | М холбогч, 60x5x280 | Ш | | 4 | | |
| 3 | U бүсчлүүр, 63x6x605 | КОМ | | 1 | | |
| 4 | Тулгасны дэр, 63x6x200 | Ш | | 1 | | |



ХЭСЭГ/АВ-1 (Хажуугаас), М1-10



ТӨТӨӨХИЙ/А/Т

| | | | | | | |
|-----|--------|------|--------|-----|-----------|---------|
| Д/Д | НЭР | МАРЛ | ХЭМЖИХ | ТОО | ЖИН, (кг) | ТАЙЛБАР |
| 1 | Борлм | | Ш | 4 | | |
| 2 | Гайка | | Ш | 4 | | |
| 3 | Шуудна | | Ш | 8 | | |

Хөдсөл аймаг, Мөрөн сум, 8-р баг
150 хүүхдийн цагварууны өргөтгөлийн дарлал

0.4KB-ын тулгуурын тулгас мостгоох хийц

А.Э

Инженер
М.Төмөр

Т.Цанцур

Т.Шуфф: ГТТ-2019/086
М: Масмад

Эргүүлн дугаар: ЦЛ-10
Хугацаа: 2021

Худас: 14

“ИТЭГМИН ХАД” ХХК
Утас: 99787923, 9932282

Инженерийн ажлын гэрээний үндсэн дээр
Хүндэтгэлтэй, 1-р зөрөө,
МОНГОЛ

Шалтгаан
[Харгалшгүй]

| | | | | | | | |
|---|---|---|---|---|---|---|---|
| 8 | 7 | 6 | 5 | 4 | 3 | 2 | 1 |
|---|---|---|---|---|---|---|---|

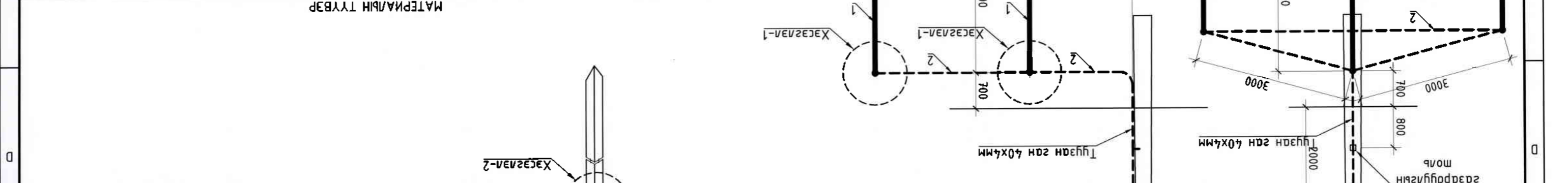
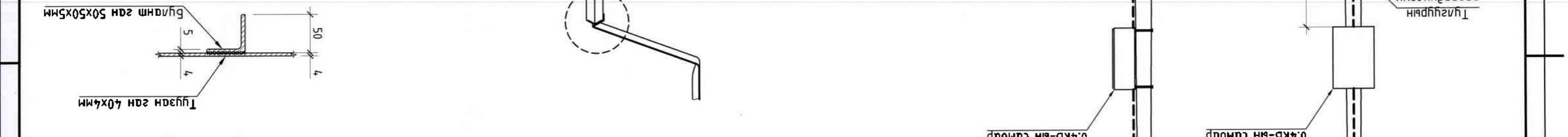
0.4КВ-ЫН ТУЛГУРТ СУРИЛЧЛАХ ХУВААРИЛАХ САМАРЫН ГАЗАРДҮҮЛГЭ

А 1 2 3 4 5 6 7 8

А "А"-АР ХАРАХ, М1:75 "Б"-АР ХАРАХ, М1:75



С ГАЗАРДҮҮЛГЫН ХЭВТЭЭ БОСОО ЭЛЕКТРОДЫН ХОЛБОЛТ ГАЗАРДҮҮЛГЫН ХЭВТЭЭ БОСОО ЭЛЕКТРОДЫН ХОЛБОЛТ



| | | | | | | | |
|-----|---------------------------|------|--------|-----|-----------|---------|---------|
| П03 | НЭР | МАЯГ | ХЭМЖИХ | ТОО | ЖИН, (кг) | ТАЙЛААР | ТАЙЛААР |
| | | | | | | НЭГЖ | БҮГД |
| 1 | Бүлэг шөр 50x50x5мм, L=3М | ш | 3 | 1 | 14.4 | 43.2 | |
| 2 | Тусгур гад 40x4мм | м | 20.7 | 1 | 1.26 | 26.1 | |

Хөдсөл ашиг, Мөрөн сум, 8-р дуг 150 хүүхдийн чөлөөтэй өргөтгөлийн дэргэдэ

0.4КВ-ын тусгур самарын газардүүлгэ

А.Э

Инженер М.Төмөр
Тусгур ГТТ-2019/086
Масштаб: М:
Огноо: 2021

Тусгур ГТТ-11
Хүндэс: 14

Шалгарсан "ИТЭМЖ ХАД" ХХК
Утас: 996 997923, 9932282
Монгол улс, Улаанбаатар хот,
Цэцэрлэг дүүрэг, 1-р хороо,
Хөвсгөл аймгийн эрх зүйн газар

ЭХЭГЛЭЛТ № 5-21
2022.08.29

А3 8 7 6 5 4 3 2 1

| | | | | |
|-------------|--------------|--------------|--------------------------|-------------|
| Инженер | М.Төмөр | И.Төмөр | Масштаб: М: | Огноо: 2021 |
| Түүхэмгэсэн | Г.Сэлүүр | Г.Сэлүүр | Эргүүлэн өгсгөдөг: ГЛ-12 | Хугацаа: 14 |
| Шалгарсан | Г.Хараншүрэг | Г.Хараншүрэг | ТТ шифр: ИТХ-64/2021 | |

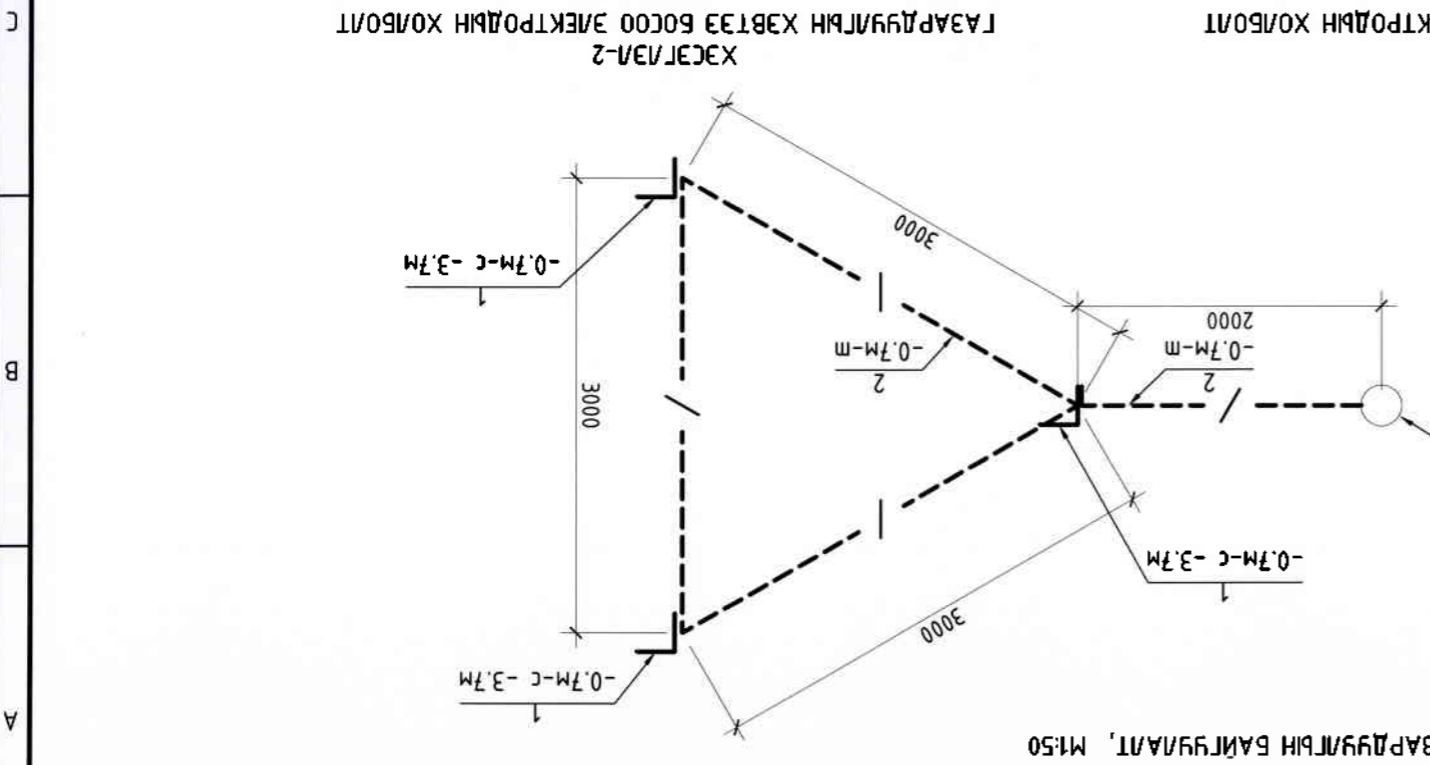
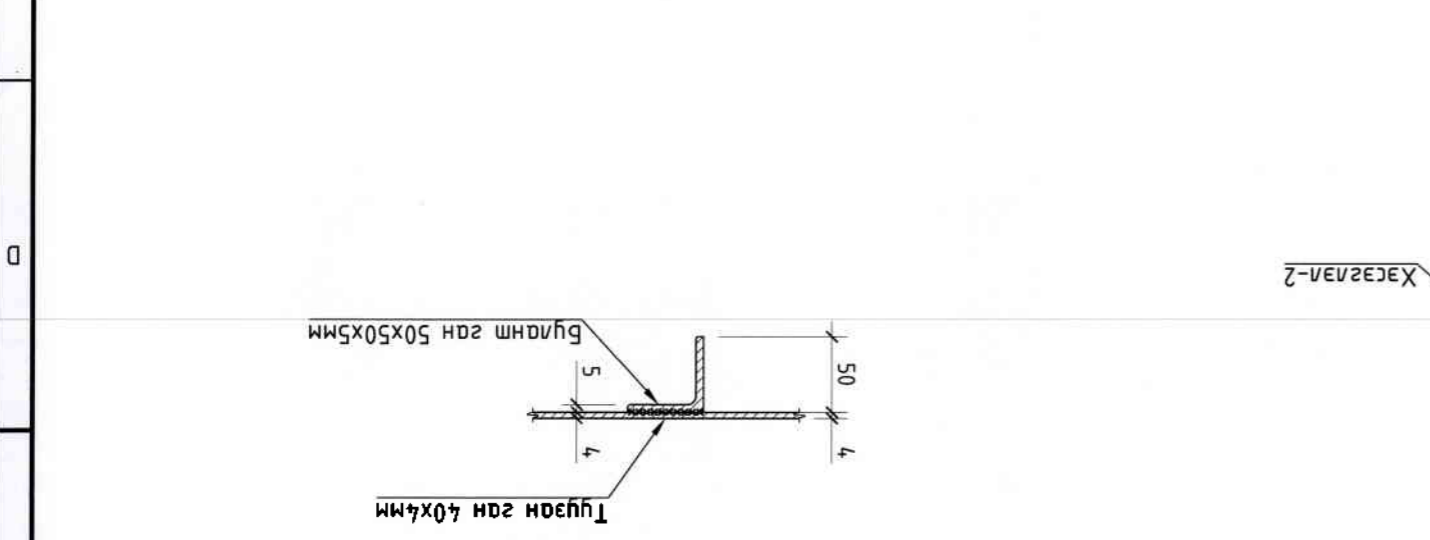
Хөдсөл аумас, Мөрөн сум, 8-р дэс
150 хүүхдийн цэцэрлэгийн өргөтгөлийн барилга
Тусгуйрын газардугаа

А.Э

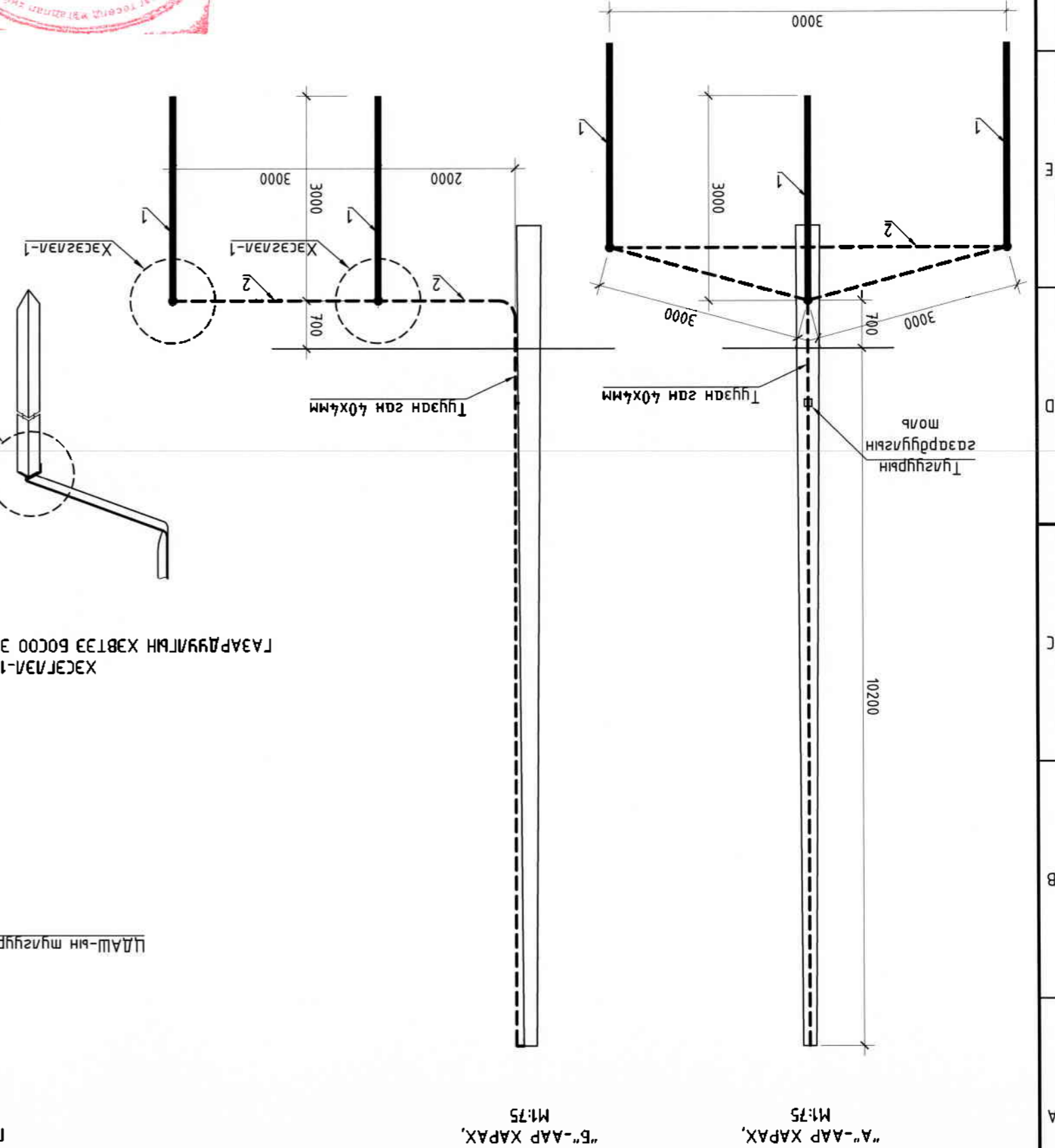


| | | | | | | | | |
|-----|------------------------------|------|--------|------|------|-----------|------|---------|
| ПОЗ | НАР | МАЯГ | ХЭМЖИХ | НАЭЖ | ТОО | ЖИН, (кг) | | ТАЙЛААР |
| | | | | | | НАЭЖ | БҮГД | |
| 1 | Буйан мөрөөр 50x50x5мм, L=3м | | | | 3 | 14.4 | 43.2 | |
| 2 | Тусган ган 40x4мм | | | | 20.7 | 1.26 | 26.1 | |

МАТЕРИАЛЫН ТҮҮВЭР



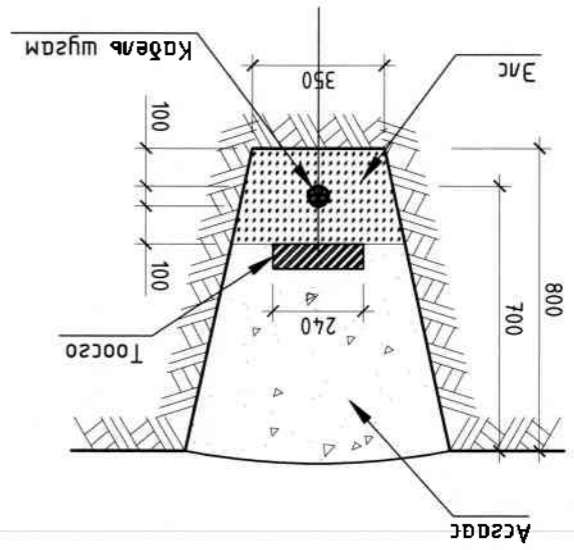
ТУЛГУУРЫН ГАЗАРДУУЛА



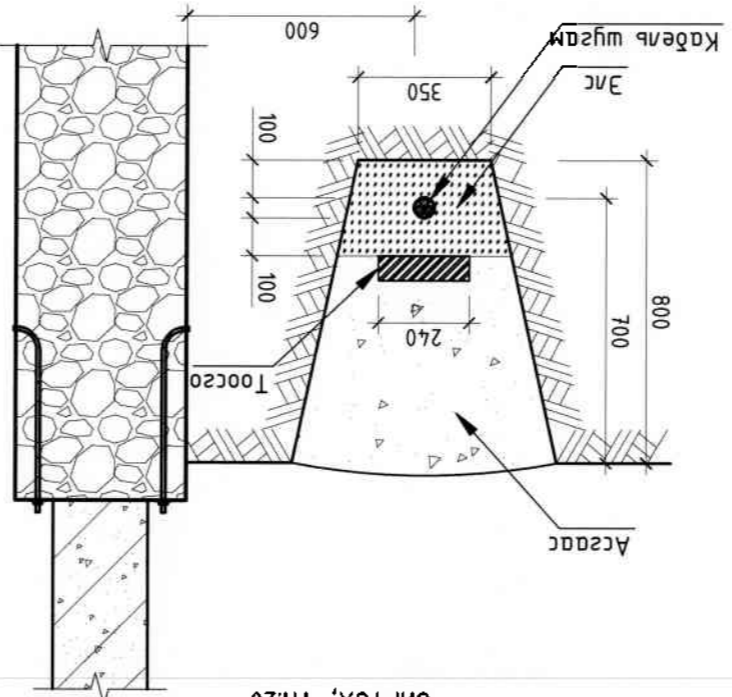
КАБЕЛЬ УСТРАИТИЙ ЗУРАГ-1

8 7 6 5 4 3 2 1 A B C D E F A3

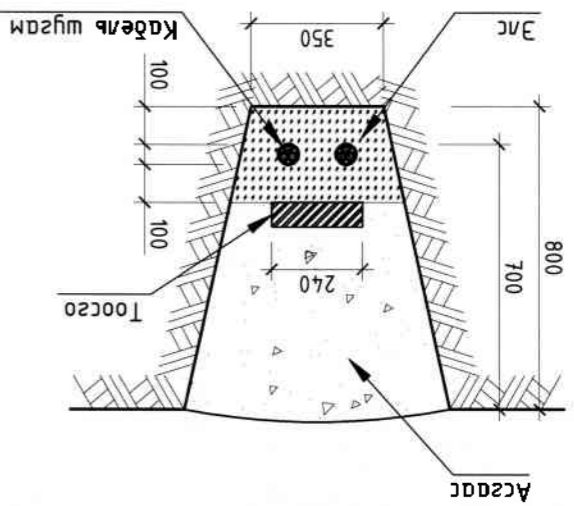
| | | | |
|---|--|---|--|
| <p>Исполнитель: <i>М. Төмөр</i></p> <p>Г.Цэцэг</p> <p>ЭТ шурф: ГТТ-2019/086</p> <p>Масштаб: М:</p> <p>Огноо: 2021</p> | | <p>Шалгарсан: <i>М. Төмөр</i></p> <p>Г.Цэцэг</p> <p>ТТ шурф: ИТХ-64/2021</p> <p>Хугацаа: 14</p> | |
| <p>Нижнеер</p> <p>Улаанбаатар хэм, Увс сум, 1-р хороо, Хятагаар дугаар, 1-р хороо, Увс сум, 1-р хороо, 9932282, 9932282</p> | | <p>Шалгарсан</p> <p>Увс сум, 1-р хороо, 9932282, 9932282</p> | |
| <p>Хөдсөл дүгээ, Мөрөн сүм, 8-р дугаар 150 хүүхдийн цагаартай өргөмжлөлийн даргага</p> <p>Кабель үзгэрлийн зураг-1</p> <p>А.3</p> | | | |



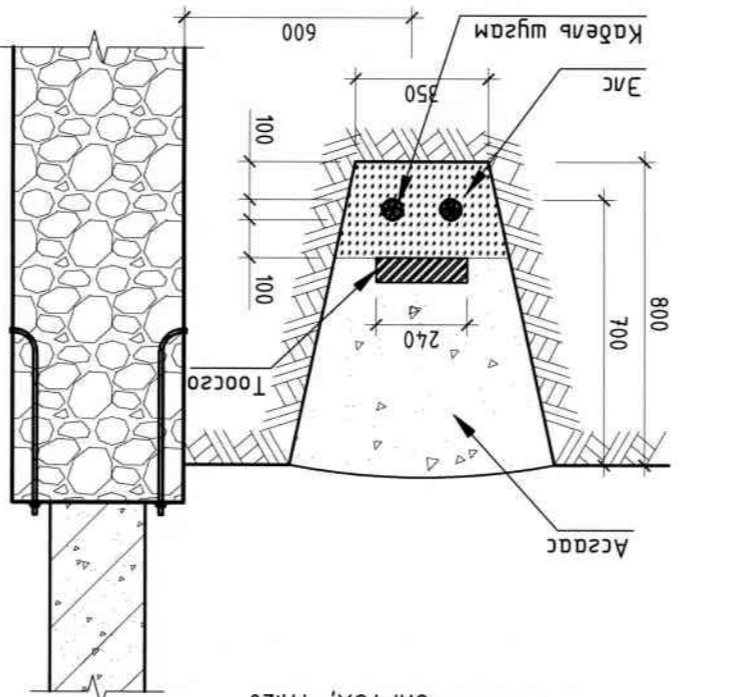
ОТЛОЛ 1 - 1
1 КАБЕЛИЙН ШУДЛУУНД ТАВИХ



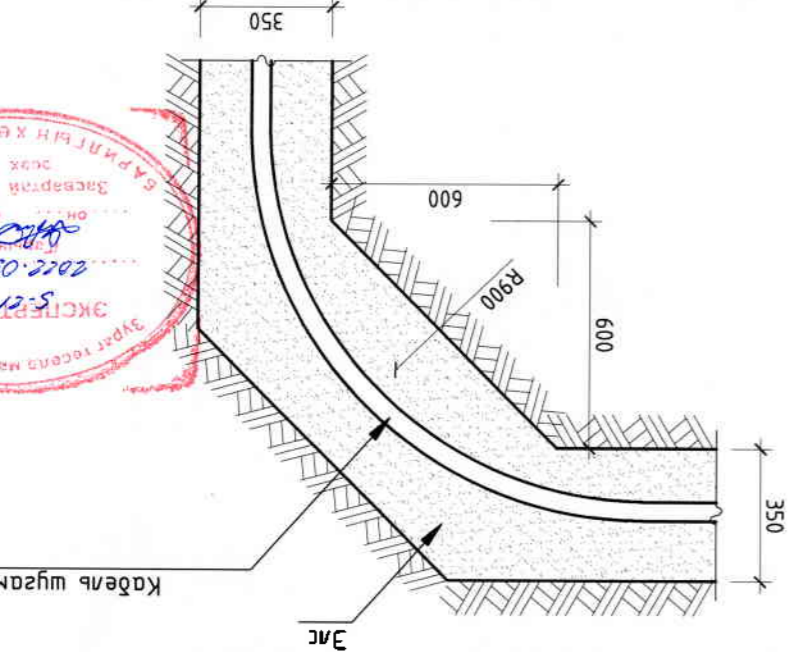
ХЭСЭГЛЭЛ
КАБЕЛЬ ШУГАМ БАРИЛГЫН СУРЬТАЙ
ОЙРОХ, М1:20



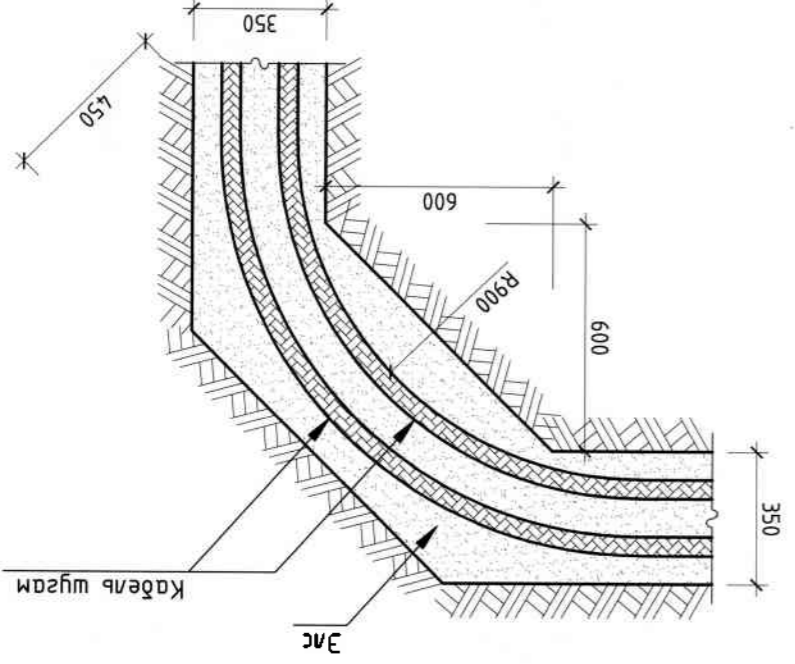
ОТЛОЛ 1 - 1
2 КАБЕЛИЙН ШУДЛУУНД ТАВИХ



ХЭСЭГЛЭЛ
КАБЕЛЬ ШУГАМ БАРИЛГЫН СУРЬТАЙ
ОЙРОХ, М1:20



ОТЛОЛ 1 - 1
1 КАБЕЛИЙН ТРАСС ЭРГЭХ ҮЕД



ОТЛОЛ 1 - 1
2 КАБЕЛИЙН ТРАСС ЭРГЭХ ҮЕД

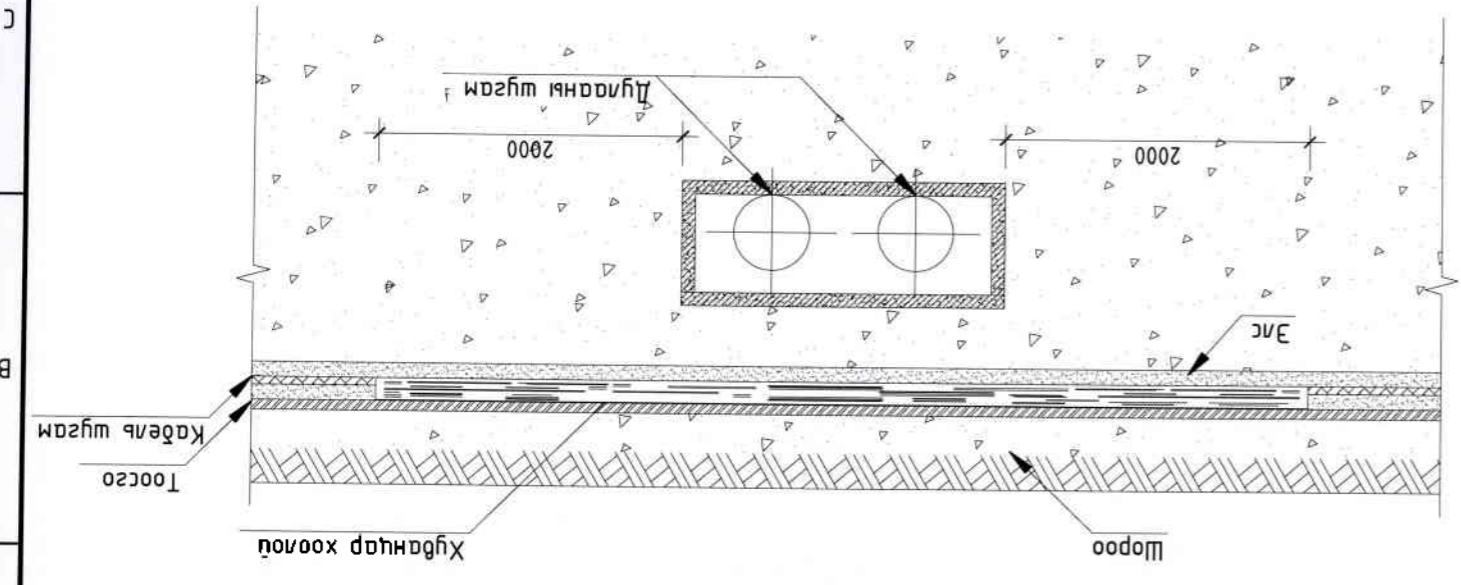


КАБЕЛЬ УСТРАИТЫН ЗҮРГЭЛ-2

158 8 7 6 5 4 3 2 1

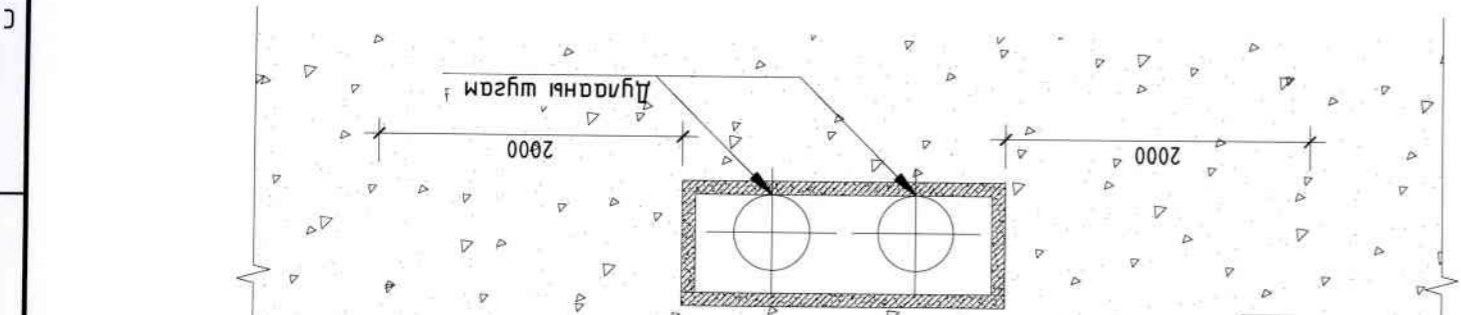
A

ХЭСЭГ 1А КАБЕЛЬ ШҮГАМ ДУУГААРЫН ШҮГАМТАЙ ОГТЛОЛЦОХ, М:1:50



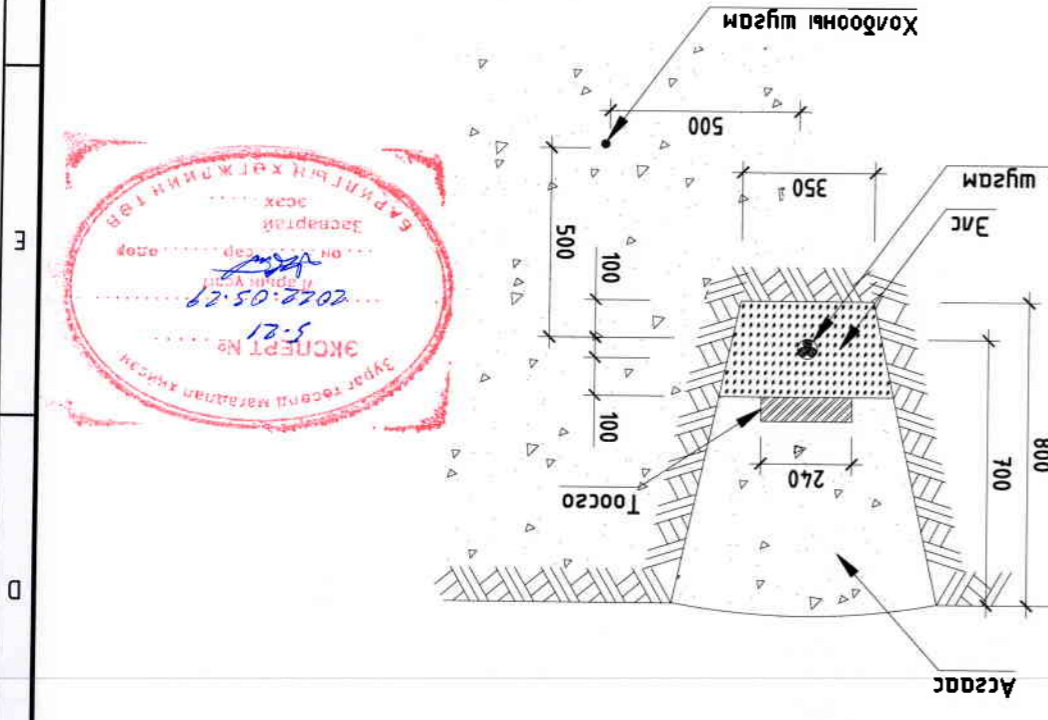
B

ХЭСЭГ 1Б
КАБЕЛЬ ШҮГАМ ДУУГААРЫН ШҮГАМТАЙ ОГТЛОЛЦОХ, М:1:50



C

ХЭСЭГ 1В КАБЕЛЬ ШҮГАМ ХОЛБООНЫ ШҮГАМТАЙ ЗЭРГЭЦЭЭ ТАВИГДАХ, М:1:20



D

ХЭСЭГ 1В КАБЕЛЬ ШҮГАМ ХОЛБООНЫ ШҮГАМТАЙ ОГТЛОЛЦОХ, М:1:20



F

Хөрсөн аумаг, Мөрөн сүм, 8-р даг
150 хууцуйн цагцаргайн өргөсгөлүүн барилга
Кабель үзсрэмийн зураг-2
А.З

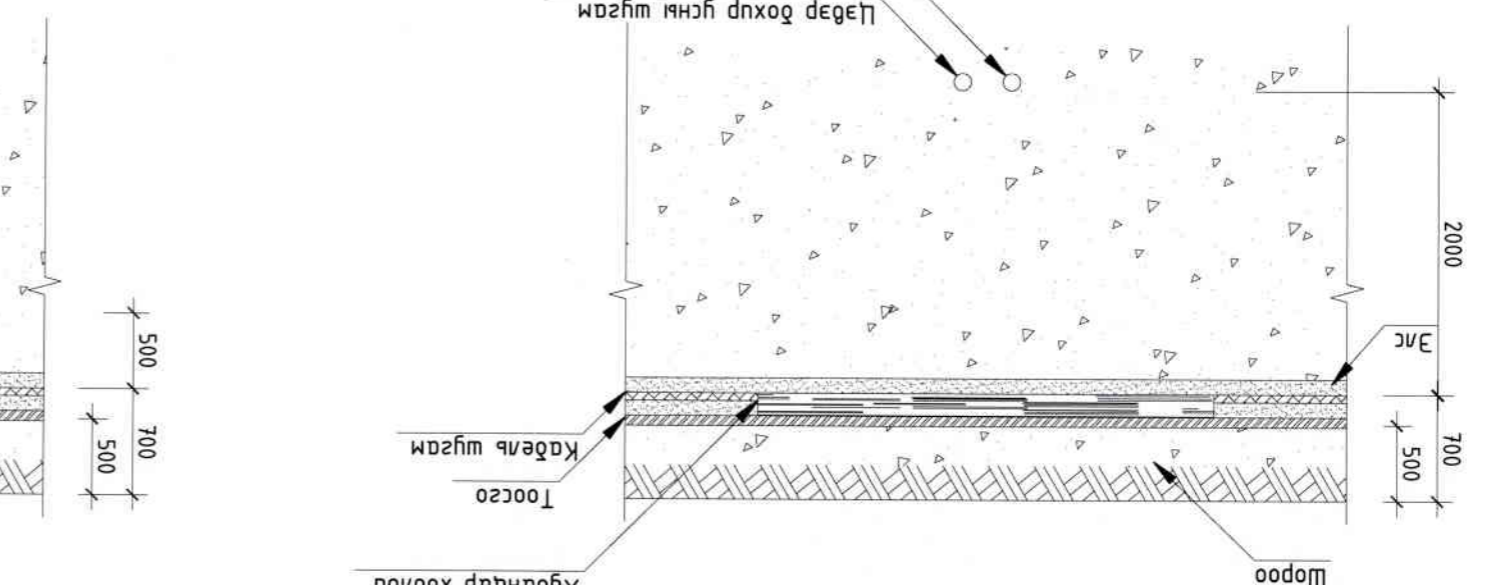
| | | | |
|-------------------|------------------------|--|-----------|
| Инженер | М.Төмөр | Л.Санчир | М.Төмөр |
| Шагасан | Г.Цэмцэгзэн | Л.Санчир | М.Төмөр |
| "ИТЭГМИН ХАЛ" ХХК | № 976 9981923, 9932282 | 104 мөн Цэцэрлэгийн аймгийн, Дэлгэр дунд Хүрээний дүүрэг, 1-р хороо, Хүрээний дүүрэг, 1-р хороо, Хүрээний дүүрэг, 1-р хороо, | |
| ЭГ шүфр: | ЛПТ-2019/086 | М:М | М:М |
| ТГ шүфр: | ИТХ-64/2021 | ЛП-14 | Хүдэс: 14 |
| Огноо: | 2021 | | |



Инженер: М.Төмөр
Шагасан: Г.Цэмцэгзэн
"ИТЭГМИН ХАЛ" ХХК

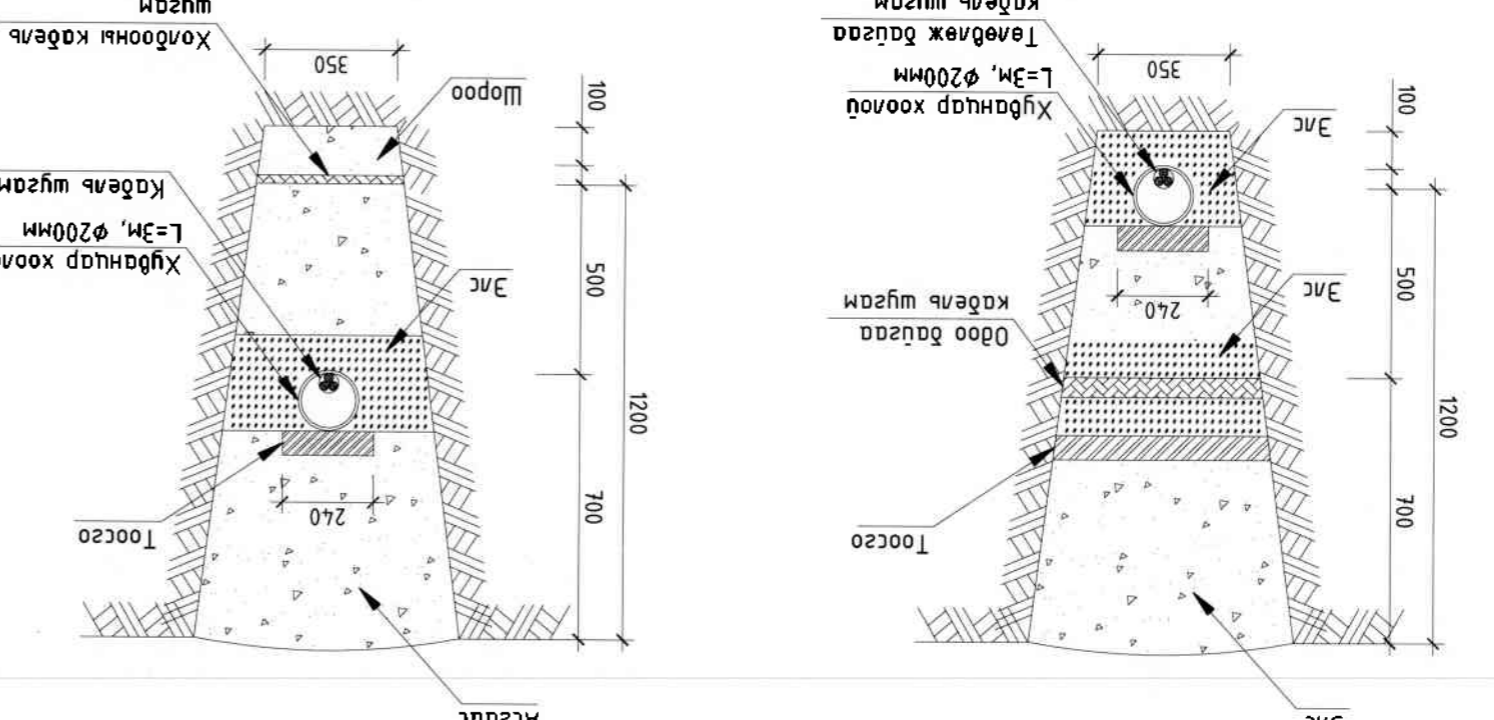
A

ХЭСЭГ 2А КАБЕЛЬ ШҮГАМ ЦЭВЭР УСНЫ ШҮГАМТАЙ ОГТЛОЛЦОХ, М:1:50



B

ХЭСЭГ 2Б КАБЕЛЬ ШҮГАМ ХОЛБООНЫ ШҮГАМТАЙ ОГТЛОЛЦОХ, М:1:20



D

ХЭСЭГ 2В КАБЕЛЬ ШҮГАМ ЦЭВЭР УСНЫ ШҮГАМТАЙ ОГТЛОЛЦОХ, М:1:20



F

| | | | |
|-------------------|------------------------|--|-----------|
| Инженер | М.Төмөр | Л.Санчир | М.Төмөр |
| Шагасан | Г.Цэмцэгзэн | Л.Санчир | М.Төмөр |
| "ИТЭГМИН ХАЛ" ХХК | № 976 9981923, 9932282 | 104 мөн Цэцэрлэгийн аймгийн, Дэлгэр дунд Хүрээний дүүрэг, 1-р хороо, Хүрээний дүүрэг, 1-р хороо, Хүрээний дүүрэг, 1-р хороо, | |
| ЭГ шүфр: | ЛПТ-2019/086 | М:М | М:М |
| ТГ шүфр: | ИТХ-64/2021 | ЛП-14 | Хүдэс: 14 |
| Огноо: | 2021 | | |



Инженер: М.Төмөр
Шагасан: Г.Цэмцэгзэн
"ИТЭГМИН ХАЛ" ХХК

| | | | | | | | |
|---|---|---|---|---|---|---|---|
| 1 | 2 | 3 | 4 | 5 | 6 | 7 | 8 |
| A | B | C | D | E | F | Г | Д |

“ИТЭЛНИЙ ХАД” ХХК
 ЗУРАГ ТӨСӨЛ, ТЕХНИКИЙН ХЯНАЛТ



ET Шуфр: ГТТ-2019/086

Хөрсөөн дүмэг, Мөрөн сүм, 8-р баг

150 ХҮҮХДИЙН ЦЭЦЭРЛЭГНИЙ ӨРГӨТӨЛНИЙ БАРИЛА

(Ажлын зураг)

0000 дугаар ХТТ-18 СН-400КВА УН=10/0.4кВ

Зарууагч: /Б.Хуузжаргал/



УЛААНБААТАР

2021

ЗҮРГИЙН ЖАГСААЛ, ТАЙЛААР БИЧИЛ, МАТЕРИАЛЫН ТҮҮВЭР

ТАЙЛААР БИЧИЛ

ЗҮРГИЙН ДААЛГАВАР

Хөдсөл аумсгийн Мөрөн сумын 8-р багцун нутаг дэвсгэрт баруудах 150-н хүүхдийн чигрэлзүүн барууны 6/0.4кВ-ын трансформатор томруулах, 0.4кВ-ын өрсөмжөл хүүхэд аажмын эргээг мөсөлж хүүхэд гүйцэтгэв. Үгэдгэв барууны чигрэлзүүн аажмын эргээг мөсөлж хүүхэд гүйцэтгэвээс өмнө зүгээг эргээг мөсөлж хүүхэд гүйцэтгэв. Үгэдгэв барууны чигрэлзүүн аажмын эргээг мөсөлж хүүхэд гүйцэтгэвээс өмнө "ХӨВСГӨЛ-ЭРЧИМ ХҮЧ" ХХК-ууд 2021 оны 12-р сарын 09-н үед үндэслэн "Цахуудаг дэргүүлжүүн дүрэм" БД 43-101-03-ын дагуу хүүхэд гүйцэтгэв.

ЦАХИЛГААН ХАНГАМЖ:

Техникийн нөхцлийн дагуу 6кВ-ын ХХБ-ын дулаан-1 саргаанахы ХТЛ-18 дэд станцийн 6/0.4кВ-ын 160кВА-уудын трансформаторын чадлыг 5н=400кВА болгон томсгож, 0.4кВ-д шинээр 4,4-н саргаанахы явца намж гүйцүүлжана.

АНХАРАХ:

Ажлын эхлэхийн өмнө зүгээ мөсөл шигсгэдгэвүү сээр дорх унжнүүн шугам суажээ дүгээ эсэхүүс хондогдох дэргүүлжүүдээс мөргүүлж, ажлын эхлэхийн өмнө "ХӨВСГӨЛ-ЭРЧИМ ХҮЧ" ХХК-аар хяналт мэдүүлж, зөвшөөрөл авах шаардлагаатай.

Үсрэлтүүн ажлын хүүхэд эргээ дүгээгүүж, зохлогчээр хяналт хувиарна. Бүх үсрэлтүүн ажлыг БД 43-101-03, БНД 3.05.06-90-ууд дагуу хүүхэд гүйцэтгэх ба унжнүүн болон дүгээг ажлын дүрэм ХААД, ТААД-үүс мөрдөж ажлуулна.

МАТЕРИАЛЫН ТҮҮВЭР

| Д/Д | НЭР | МАРГ | ХЭМЖИХ | ТОО | НЭГЖ | БҮГД | ТАЙЛААР |
|-----|--|-------|--------|-----|------|------|--------------------|
| 1 | 6/0.4кВ-ын 5н=400кВА чадамд хүүхүү | | ш | 1 | | | |
| 2 | 1 талын үүлчлэгээмүү ШО-70 маркууд 4х200А-ын | | ком | 1 | | | ПЦ-7 хүүдсүүс үзнэ |
| 3 | Ган хамсаалагш, 40А | ПКТ-6 | ш | 3 | | | |

| Д/Д | НЭР | ЗҮРГИЙН НЭР | ТАЙЛААР |
|------|---|-----------------|---------|
| А/1 | ЗҮРГИЙН НЭР | ЗҮРГИЙН ЖАГСААЛ | |
| ПЦ-1 | Зүрхүн жасгаалт, мэдлээр бичүү, материалын мүүдэр | | |
| ПЦ-2 | 6кВ-ын цахилгаан холболтүүн дүгүүд | | |
| ПЦ-3 | 0.4кВ-ын цахилгаан холболтүүн дүгүүд-1 | | |
| ПЦ-4 | Дэд станцийн моносон мөхөөрөмжүүн дэргүүлжүүм | | |
| ПЦ-5 | Хүүхүүн трансформаторын зангууд (үргэлжлэл) | | |
| ПЦ-6 | ШО-70 сандарын захууд хүүдэс | | |
| ПЦ-7 | ШО-70 сандарын ерөнхий дүдэл | | |
| Х-1 | 6кВ-ын шинүүн зүүр мөсгөөх хүүд-1 | | |
| Х-2 | 6кВ-ын шинүүн зүүр мөсгөөх хүүд-2 | | |
| Х-3 | 6кВ-ын шинүүн зүүр мөсгөөх хүүд-3 | | |
| Х-4 | 6кВ-ын шинүүн зүүр мөсгөөх хүүд-4 | | |
| Х-5 | 0.4кВ-ын шинүүн зүүр мөсгөөх хүүд-1 | | |
| Х-6 | 0.4кВ-ын шинүүн зүүр мөсгөөх хүүд-2 | | |
| Х-7 | Трансформаторын ерөнхий хамсага | | |
| Х-8 | Тусгаарлах сүүдэр | | |
| Х-9 | 6кВ-ын кабели дэхлэх хүүд | | |
| Х-10 | 0.4кВ-ын тусгаарлагш ба РВН-05 үенээг шөхсөгч дэхлэх хүүд | | |



150 хүүхдийн чигрэлзүүн өрсөмжөл барууда
Өрсөмжөл моносон ж дүү ХТЛ-18, 5н=400кВА 5н=6/0.4кВ
Үгэдгэв жасгаалт, мэдлээр бичүү, материалын мүүдэр
Үгэдгэв: А.Э

Инженер
Г.Цэцэгсэлэн
Шалгасан
"ИТЭГЛИЙН ХАД" ХХК
Улаанбаатар, 1-р хороо,
Цэцэгсэлэн аймаг,
ДНБ-0-001 өргөл,
4000000000, 4000000000

ЭГ.Шууд: Г.Цэцэгсэлэн
Масштаб: М1
Огноо: 2021
Хүүдэс: Г.Цэцэгсэлэн
Эргүүлж дүгээг: Г.Цэцэгсэлэн
ИТХ-64/2021

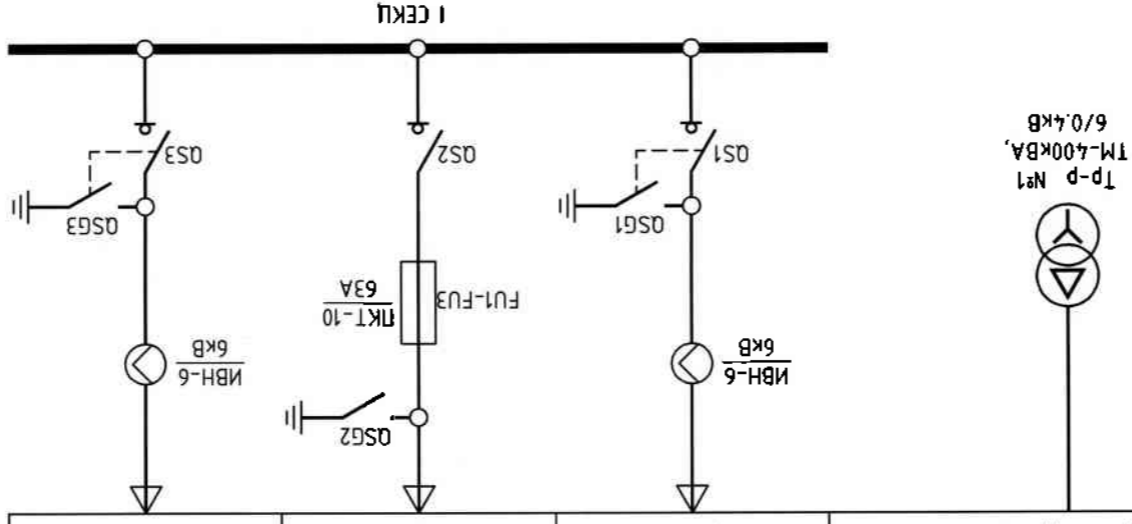
А3

6KB-ЫН ЦАХИЛГААН ХОЛБОЛТЫН БҮДҮҮБЧ

1 2 3 4 5 6 7 8 151

| | | | |
|------------------------|----------------------|-----------------|-------------------------|
| ХАЙРЦАГНЫ ЗОРИУЛАЛТ | 1 | | |
| ХАЙРЦАГНЫ ТӨРӨЛЖҮҮЛСЭН | КСО-386-КН-03-630 ҮЭ | Оргом-1 | БАЙГУУЛАЛТ ДЭЭРХ ДУГААР |
| ТЭМДЭГЛЭЛЭЭ | КСО-386-КН-05-400 ҮЭ | Трансформатор-1 | |
| | КСО-386-КН-03-400 ҮЭ | Трансформатор-1 | |

Трансформаторын кабель - ҮЛҮЭЗ-8/7/6 3Х70мм²



150 хүүхдийн чөлөөтэй өргөмжлөх буюу ХТН-18, SN=400кВА Ун=6/0.4кВ өргөмжлөх хөдөлгөөний бүрэлдэхүүн зураг
 Үе шат: А.3

| | | | | | |
|------------|--------------|---------|-------------|-----|-------------|
| Инженер: | Г.Санчир | Г.Шуфф: | ГТ-2019/086 | МШ: | Огноо: 2021 |
| Түвшмэсэн: | Г.Санчир | Т.Шуфф: | ИТХ-64/2021 | Ц.2 | Хугацаа: 07 |
| Шалсан: | Г.Нараншүрэг | | | | |

"ИТЭГНИН ХАЛ" ХХК

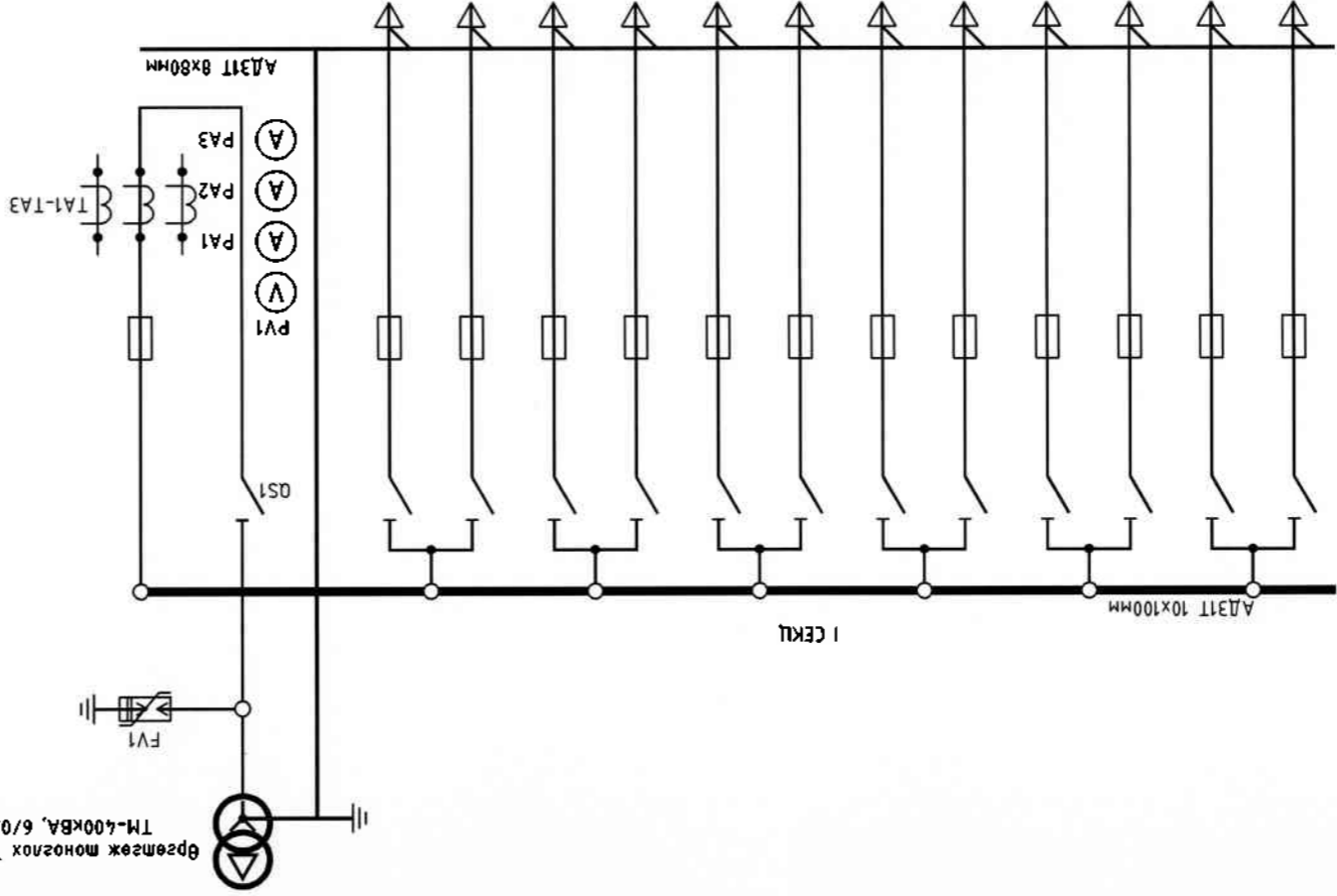
• Утас: 99919232, 99922282
 Дотоод утас: 400 нөмөр
 БУСГА-ын зүйлс:
 Гүйцэтгэл үйлдвэр, Т-р төрөл,
 Улаанбаатар хот, Хамнаагийн талбай

А3 8 7 6 5 4 3 2 1

А В С D E F

0.4кВ-ЫН ЦАХИЛГААН ХОЛБОЛТЫН БҮДҮҮБЧ

Өргөмж монолож Тр-р №1
ТМ-400кВА, 6/0.4кВ



| | | | | | |
|---|--------------|----------------|-------|------|---|
| 1 | ШО-70, 1000А | Оргом-1 | 1000А | 200А | ХААГ, СИП-2А 3x70+1x54,6мм ² |
| 2 | ШО-70, 400А | Гарсан шугам-1 | 1000А | 250А | |
| 3 | ШО-70, 400А | Гарсан шугам-2 | | | |
| 4 | ШО-70, 400А | Гарсан шугам-3 | | | |

ШО-70 самбарыг шунээр
моноглоно.

| | | | | | | |
|-------------|-----------------------|---|---|---|-----------------------|-----------------|
| ТЭМДЭГ/ЭГЭЭ | САМБАРЫН ДУГААР | МАЯГ | ЗОРИУЛАЛТ | САЛГУУР | ГАЛ ХАМГААЛАГЧ | ТӨЛӨРХӨЙ/ОЛТ |
| | 0.4кВ-ЫН ШО-70 САМБАР | ТАГ ШИН АДЭИТ 8x80мм | ГҮЙЛИЙН ХЭМЖҮҮРИЙН БАГАЖ ТРАНСФОРМАТОР, ХЭМЖҮҮРИЙН БАГАЖ | АВТОМАТ ТАСГУУР | ТАСГАХ ЗАЛГАХ АППАРАТ | ТЭМДЭГ/ЭГЭЭ |
| | ТРАНСФОРМАТОР | ХЭТ ХҮҮДЭЛ ХЭЗГЭЭРМАЛЧ | ХҮЧНИЙ ТРАНСФОРМАТОР | ФАЗЫН ХӨНГӨНЦАГАН ШИН АДЭИТ 10x100мм | ТАСГАХ ЗАЛГАХ АППАРАТ | АВТОМАТ ТАСГУУР |
| | 0.4кВ-ЫН ШО-70 САМБАР | ГҮЙЛИЙН ХЭМЖҮҮРИЙН БАГАЖ ТРАНСФОРМАТОР, ХЭМЖҮҮРИЙН БАГАЖ | ТАГ ШИН АДЭИТ 8x80мм | ТЭМДЭГ/ЭГЭЭ | САМБАРЫН ДУГААР | МАЯГ |



| | | | | | |
|---------|-------------|---------------------------|--------------|----------------|------------------|
| Инженер | Г.Ганчур | Э.Т.Шуур: ГЛТ-2019/086 | М.И. | Огноо: 2021 | Хугацаа: ГЦ-3 |
| | Г.Цэцэгсээн | Т.Т.Шуур: ИТХ-64/2021 | Г.Нараншүрэн | Хугацаа: 07 | |
| Шалгагч | Ш.Агсаан | "ИТЭМЛИЙН ХАД" ХХК | | | |

150 хүүхдийн цацраггүйн өргөмжлөлийн дарга
Өргөмж монолож бүт ХТП-18, Шн=400кВА Ун=6/0.4кВ
Үе шам: А.3



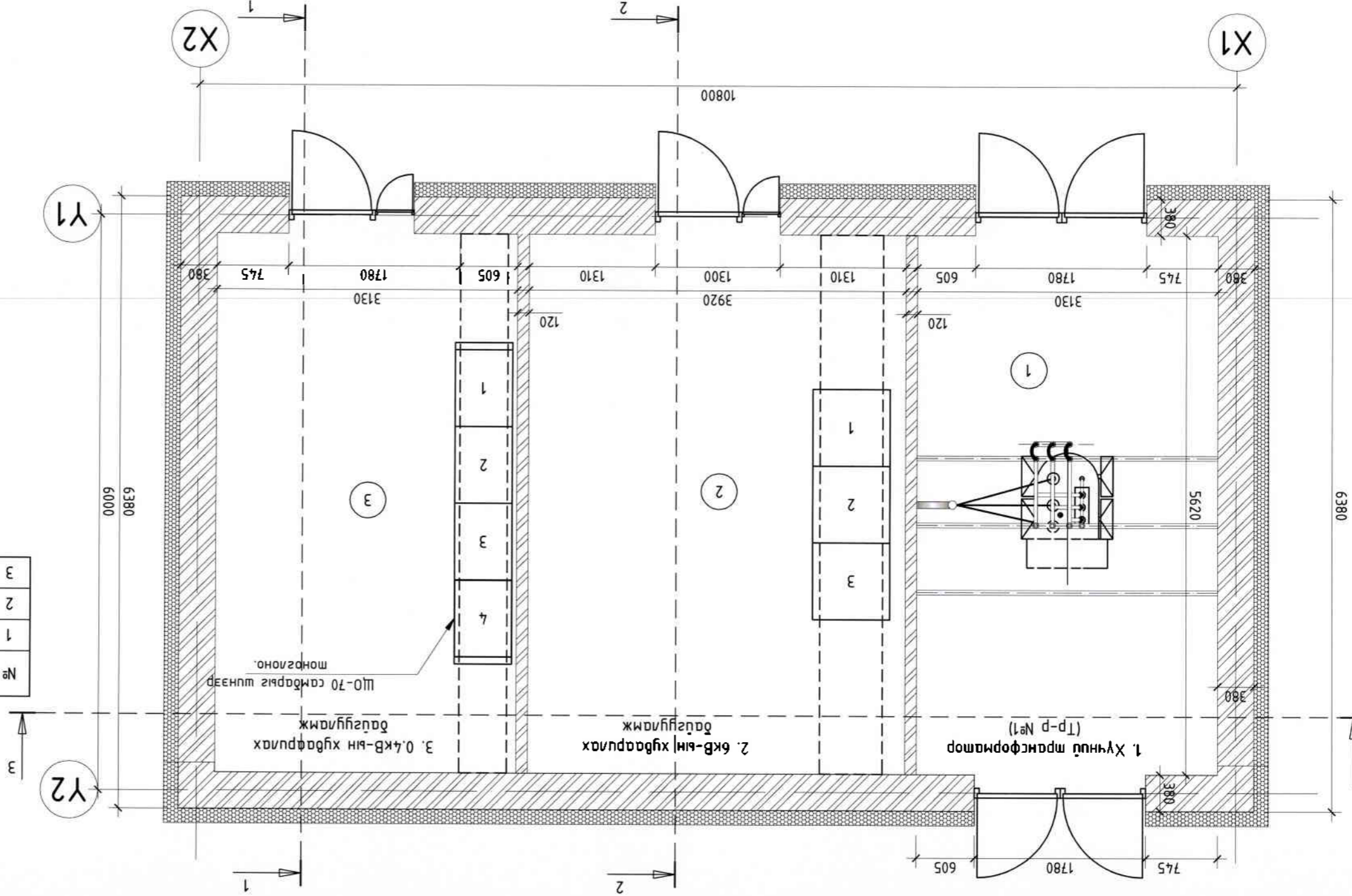
Улаанбаатар хот,
Сүхбаатар дүүрэг, 4-р хороо,
ДНӨС-ийн эргэн,
Долоо дугуй, 44 өмнө
Утас: 99109933, 9932282

150 ХҮҮХДИЙН ЦЕХРЭЛЭУЙН ӨРӨМӨГӨЙН ДАРГАА

М1:50

ӨРӨМӨГӨЙН ДАРГААНЫ ТАЛБАН, (м²)

| № | ӨРӨМӨГӨЙН НЭР | ТАЛБАН, (м ²) |
|---|--------------------------------------|---------------------------|
| 1 | Хүчний трансформатор (2w) | 2x10.33 |
| 2 | 6кВ-ын худааруулах дэвсгүлэмж (1w) | 12.93 |
| 3 | 0.4кВ-ын худааруулах дэвсгүлэмж (1w) | 22.92 |



150 хүүхдийн цээрлэуийн өрөмөгөийн даргаа
Өрөмөгөж мөндгөж бүт ХТТ-18. ШН=400кВА УН=6/0.4кВ

Дэд станцийн монос төхөөрөмжийн дэвсгүлэмж

Үе шам: А.3



ИТЭГНИН ХАД "ХХК"
* Нэнэв г.үр, Улаанбаатар хон.
* ДНЭСКО-ийн гүйцэтгэл.
* Үйлдвэр дүүрэг, 1-р хороо,
* 976 99787923, 99322282
* 976 99787923, 99322282

Инженер
Г.САНЧУР

Т.Г.ШУФР
ГТТ-2019/086
М1

Т.Г.ШУФР
ИТХ-64/2021

Зургуудын дугаар: ГТ-4

Хугацаа: 2021

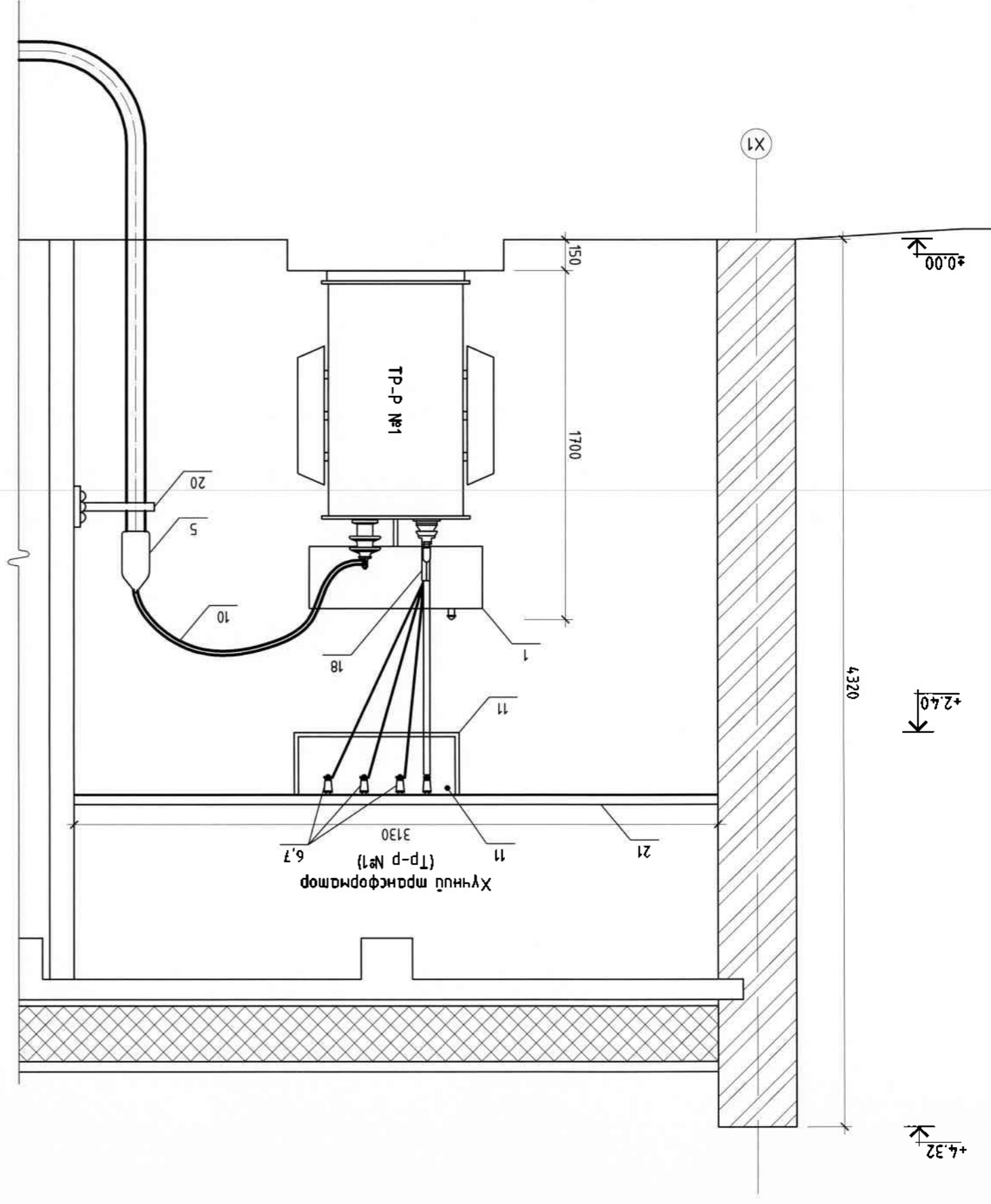
| № | БАЙГУУЛАЛТ | ӨРӨМӨГӨЙН ДЭГ ААР | ТОНОГ ТӨХӨӨРӨМЖИЙН НЭР |
|---|------------|-------------------|------------------------------|
| 1 | 1-3 | 2 | КСО-386 хороо (10кВ) |
| 2 | 1 | 1 | Хүчний трансформатор, 630кВА |
| 3 | 1-4 | 3 | ШО-70 мязууд явц, 0.4кВ |

ТОНОГ ТӨХӨӨРӨМЖИЙН ТОДОРХОЙЛОЛТ

Architectural drawing grid with labels A, B, C, D, E, F and 1, 2, 3, 4, 5, 6, 7, 8.

ХҮЧНИЙ ТРАНCFOPMАТОРЫН ЗАНГИЛАА (ҮРГЭЛЖЛЭЛ). М1:25

784

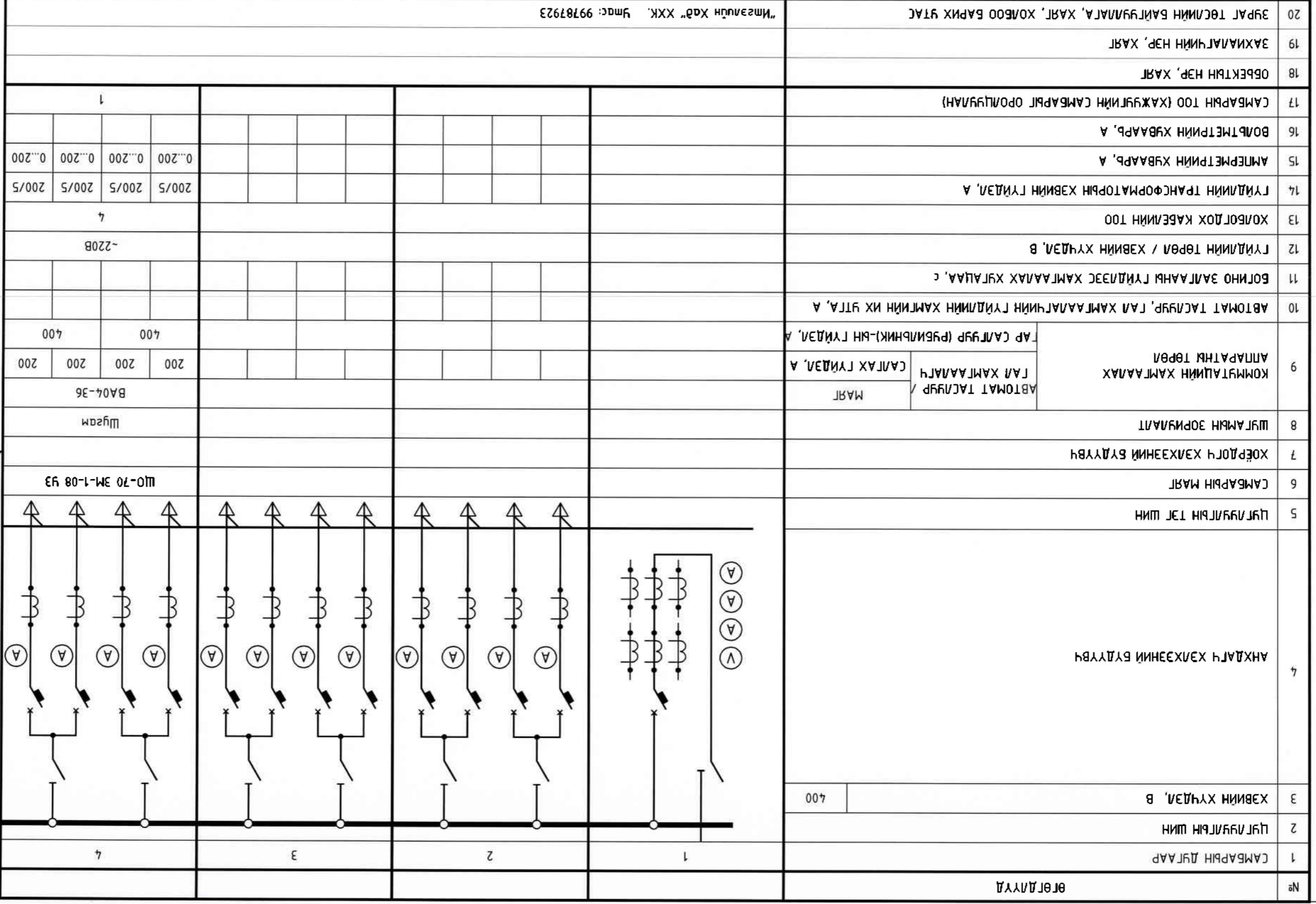


| | | | | | |
|---|--|---|--|---------------------------------|--|
| 150 хүүхдийн цацрагын өргөмжлүүн дарага Өргөмжөж монолож буй ХТП-18. SN=400BA UN=6/0.4KB | | Хүчний трансформаторын зангилаа (үргэлжлэл) | | Үе шам: А.3 | |
| <p>Монгол улс, Улаанбаатар хот, Сүхбаатар дүүрэг, 1-р хороо, ИМЭСХ-ийн эрдэнэ, Дамд тусар, 400 мном Утас: 99707923, 9932282</p> | | <p>Инженер Г.Ланчур</p> | | <p>Инженер Г.Ланчур</p> | |
| <p>"ИТЭГЛИЙН ХАД" ХХК</p> | | <p>Шалтсаан Ц.Нарантуяа</p> | | <p>Т.Шуфф: ИТХ-64/2021</p> | |
| <p>Хугацаа: 07</p> | | <p>Масштаб: М1</p> | | <p>Огноо: 2021</p> | |
| <p>Хугацаа: 07</p> | | <p>Эргүүлэн буцаар: ЦЛ-5</p> | | <p>Г.Шуфф: ГПТ-2019/086</p> | |

А3 8 7 6 5 4 3 2 1

А В С D E F

ШО-70 САМБАРЫН ЗАХИАМЛАХ ХҮҮДАС



ШО-70 САМБАРЫГ ШУНЭЭР МОНОЗОЛНО.

“ИТЭЛИЙН ХАД” ХХК

Инженер: Г.Цэцэгсэлэн

Шалбарсан: Г.Цэцэгсэлэн

ЭГШуфр: Г.Цэцэгсэлэн

Т.Шуфр: Г.Цэцэгсэлэн

Хугацаа: 2021

Огноо: 2021

Нийслэл улс, Улаанбаатар хонь.

Утас: 99787923

Хаяг: 99787923

Эл. хуудас: 99787923

150 хүүхдийн цэцэрлэгийн өргөмжлөлийн дарууца

Өргөмжлөх буюу ХТН-18, ШН=400кВА УН=6/0.4кВ

ШО-70 САМБАРЫН ЗАХИАМЛАХ ХҮҮДАС

Үе шам: А.3

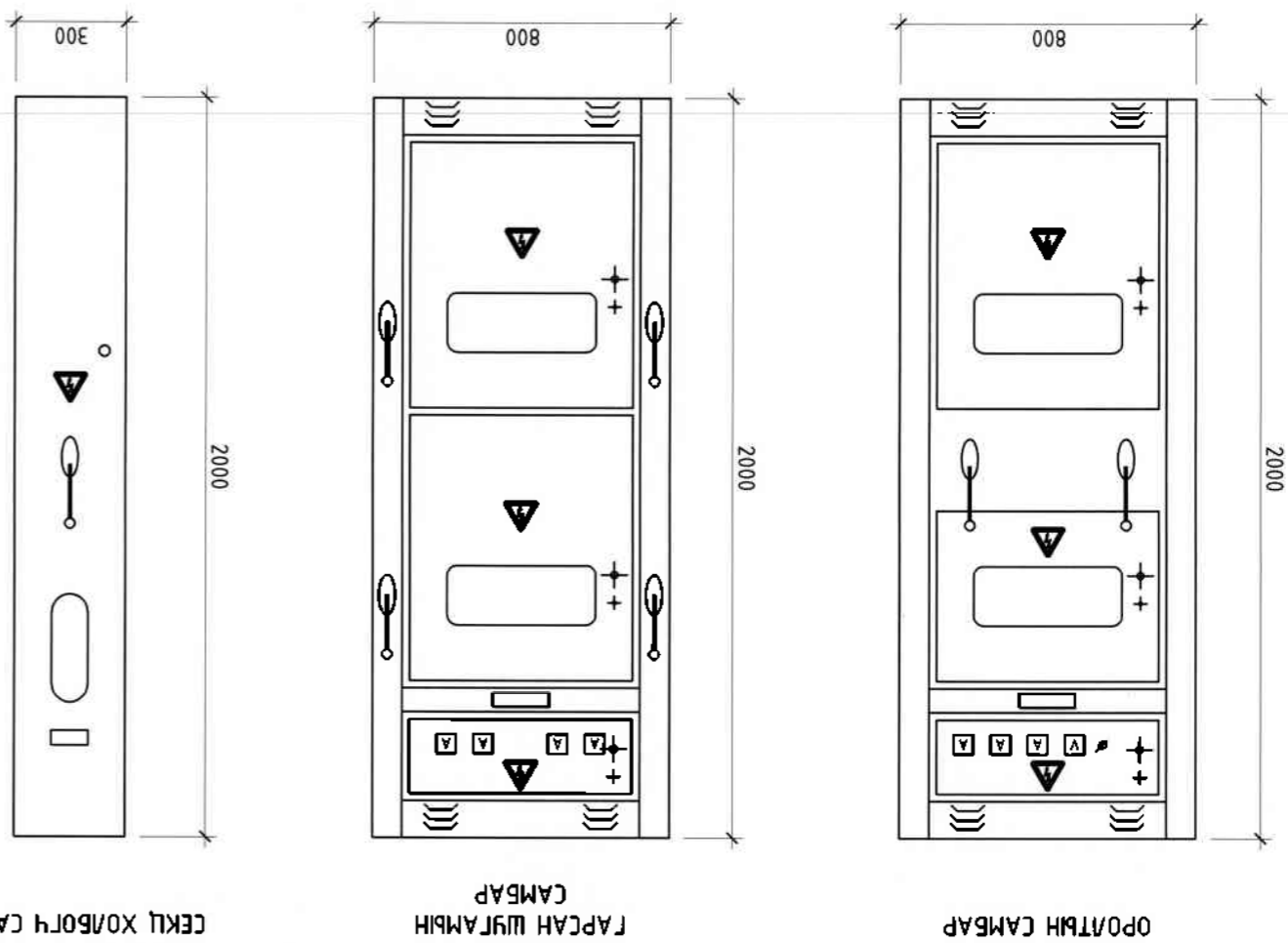
А3
F
E
D
C
B
A

1
2
3
4
5
6
7
8

ШО-70 САМБАРЫН ЕРӨНХИЙ БАЙДАЛ

ТӨДӨРХӨЙЛӨЛТ

| | | | | | |
|----------------------------------|-----------------------------------|---------|------|-----|---------|
| Д/А | МАТЕРИАЛ, ТОНОГ ТӨХӨӨРӨМЖИЙН НЭР | МАЯГ | НЭГЖ | ТОО | ТАЙЛААР |
| ШУГАМЫН САМБАР, ШО-70 ЗМ-1-09 93 | | | | | |
| 6 | Гар саазуур 400А | | ш | 2 | |
| 7 | 3-н шүдлм автоматам маслуур 200А: | BA04-36 | ш | 4 | |
| 8 | Гүдвэлийн трансформатор 200/5А | ТТИ-30 | ш | 12 | |
| 9 | Амперметр 0-200А: 0-200А | | ш | 12 | |



150 хүүхдийн цааргуулин өргөмжлэлийн дарууза
Өргөмж тоноглож буй ХТЛ-18. SN=400KBА UN=6/0.4кВ

ШО-70 самбарын ерөнхий байдал

| | | | | | |
|-------------|-------------|--------------|------------------|---------|------|
| Инженер | Г.Цанчур | ЭГ.Шуур: | Масштаб: | Огноо: | 2021 |
| Гүйцэтгэсэн | Г.Цанчур | ГТТ-2019/086 | М1: | Хугаца: | 07 |
| Шалдсан | Г.Нараншияа | ИТХ-64/2021 | Эцэслэн бүтээгч: | АЗ | |




| | | | |
|---|-----------------|---------------|--------|
| № | МАТЕРИАЛЫН НЭР | МААГ | ТАМГАР |
| 1 | Шөнөр, 2440x100 | FOCT 8240-72 | |
| 2 | Шөнөр, 593x100 | FOCT 8240-72 | |
| 3 | Шөнөр, 595x80 | FOCT 8240-72 | |
| 4 | Шөнөр, 685x50 | FOCT 8240-72 | |
| 5 | Бом, M12x30 | FOCT 7798-70 | |
| 6 | Гайца, M12 | FOCT 5915-70 | |
| 7 | Шабда, M12 | FOCT 11371-68 | |
| 8 | Шабда, M12 | FOCT 6402-70 | |

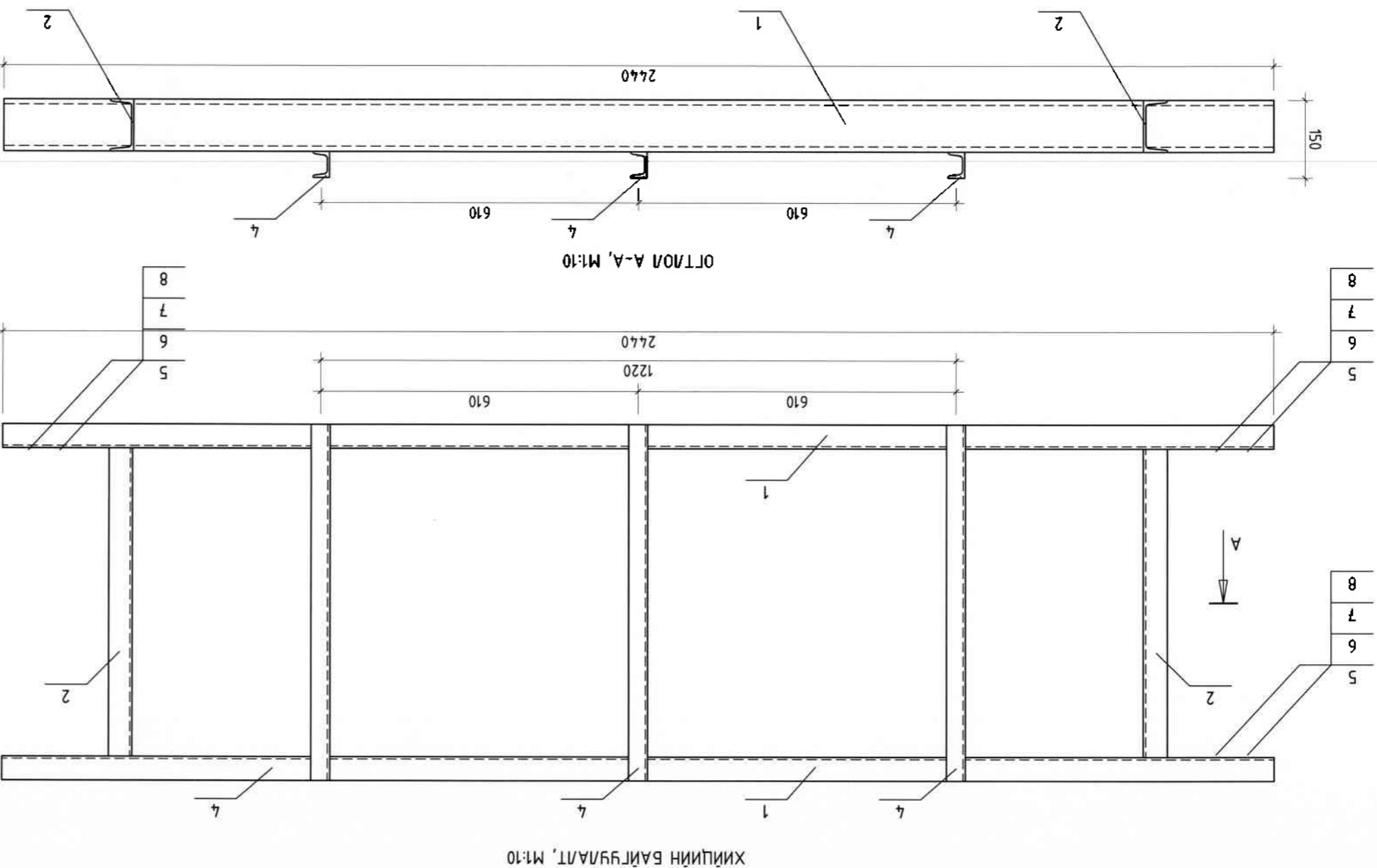
“ИТЭГЛИЙН ХАД” ХХК
 * Утас: 99287923, 99322282
 * Огноо: 2010
 * Хүндийн газар: Х-01
 * Шалсан: Т.Шуур
 * Т.Шуур: ИТХ-64/2021
 * Инженер: Т.Ланчир
 * Т.Ланчир: ГЛТ-2019/086
 * Машин: МТ
 * Масштаб: ГЛТ-2019/086

150 хүүхдэд хэрэгсэл эргэмсэл бүх XTP-18, SM-400BA УН=6/0.4KB
 6KB-ЫН ШИННИЙ ГҮР МОЗОЖ ХҮЦ-1

Үе шам: А.3



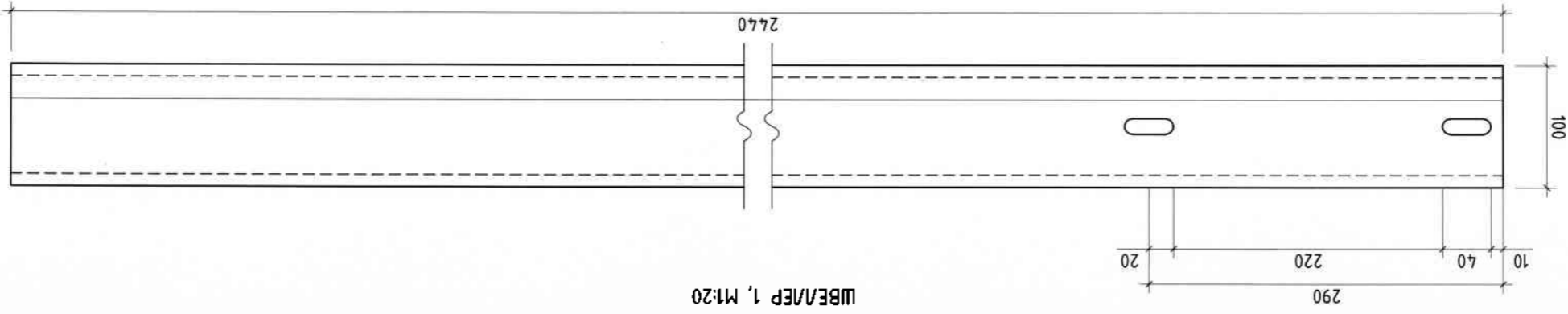
МАТЕРИАЛЫН ТҮҮБЭР



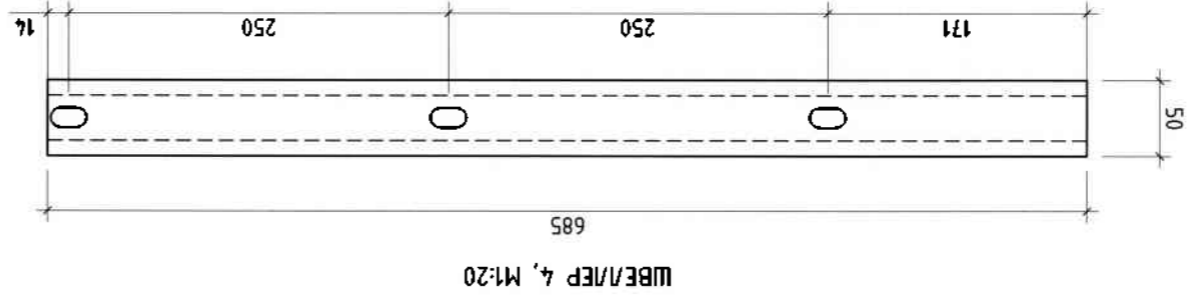
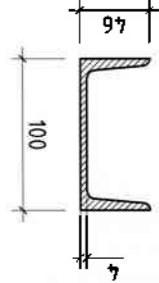
6KB-ЫН ШИННИЙ ГҮР ТОГТООХ ХИЦ-1

6KB-ЫН ШИНИН ГҮР ТОЛТООХ ХИЦ-2

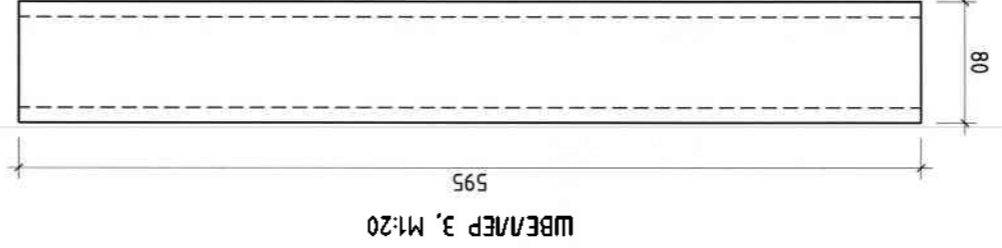
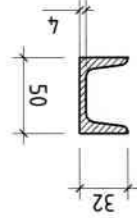
188



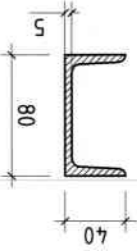
ШБЕЛЕР 1, M1:20



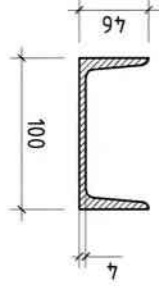
ШБЕЛЕР 4, M1:20



ШБЕЛЕР 3, M1:20



ШБЕЛЕР 2, M1:20



- ТАМГАР
1. Холбоогчдыг цахилгаан нуман загнуурар загана.
 2. Хууцус саарал өнгийн наамнаар (ПФ-1115, ГОСТ 5465-76) гагнасан өндөр нь демалиуд нулж дагсаа заргудад эм дайна.
 3. Комактын заргудуу "Б"-г будагнаас хамгаалж, цэвэрлэж кбару-базелин шүрхэнэ.
 4. Хэмжээг заар бээр нь мохуулина.

150 хууцдын цагарзудын өргөмжлүүн дагууа
Өргөмжөж монолож бүү ХТН-18, SN=400BA UN=6/0.4KB

6KB-ЫН ШИНИН ГҮР МОГМОХ ХИЦ-2

Үе шат: А.3



ИТЭ/МИН ХАЛ ХХК
Уулзах газар: Хөвсгөл аймгийн Засаг дарга газар, 1-р хороо, 10000-ийн бүсэд.
Утас: 99999999, 99999999

Инженер
Г.Сончир

Шалсан
Г.Сончир

Т.Шифр: ИТХ-64/2021

Эргүүлэн буцаар: Х-02

Хуудас: 10

Огноо: 2021

Үе шат: А.3

| | | | |
|---|-----------------------|---------------|----------|
| № | МАТЕРИАЛЫН НЭР | МАЯГ | ТАЙЛГААР |
| 1 | Дээд үблнэг, 50x685 | ГОСТ 8240-72 | |
| 2 | Дээд үблнэг, 100x1000 | ГОСТ 8240-72 | |
| 3 | Түгшгүүр | ГОСТ 16523-74 | |

“ИТЭМЛИН ХАЛ” ХХК
 Улаанбаатар, 1-р хороо,
 ДНДС-ын аймаг,
 Дорнод дүүрэг, 9132282
 * 976 99181923, 9132282



Инженер
 Г.Цэцэгсээн
 Г.Цанчир

Шалгарсан
 Г.Нарантуяа
 Т.Шуур
 ИТХ-64/2021

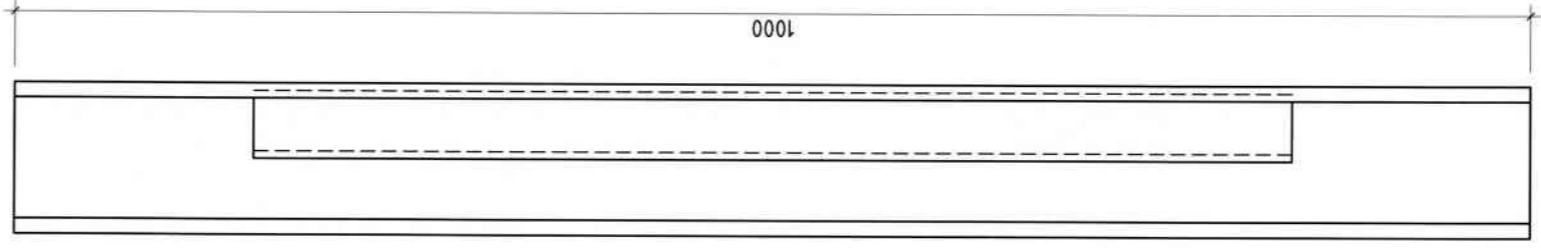
150 хүүхдүүн чигрэлүүн өргөмжүүлүүн дорилга
 Өргөмжөж монголж бүү ХТТ-18, ШН=400кВА УН=6/0.4кВ
 Үе шам: А.3

6кВ-ын шинүүн гүүр могооох хийц-3

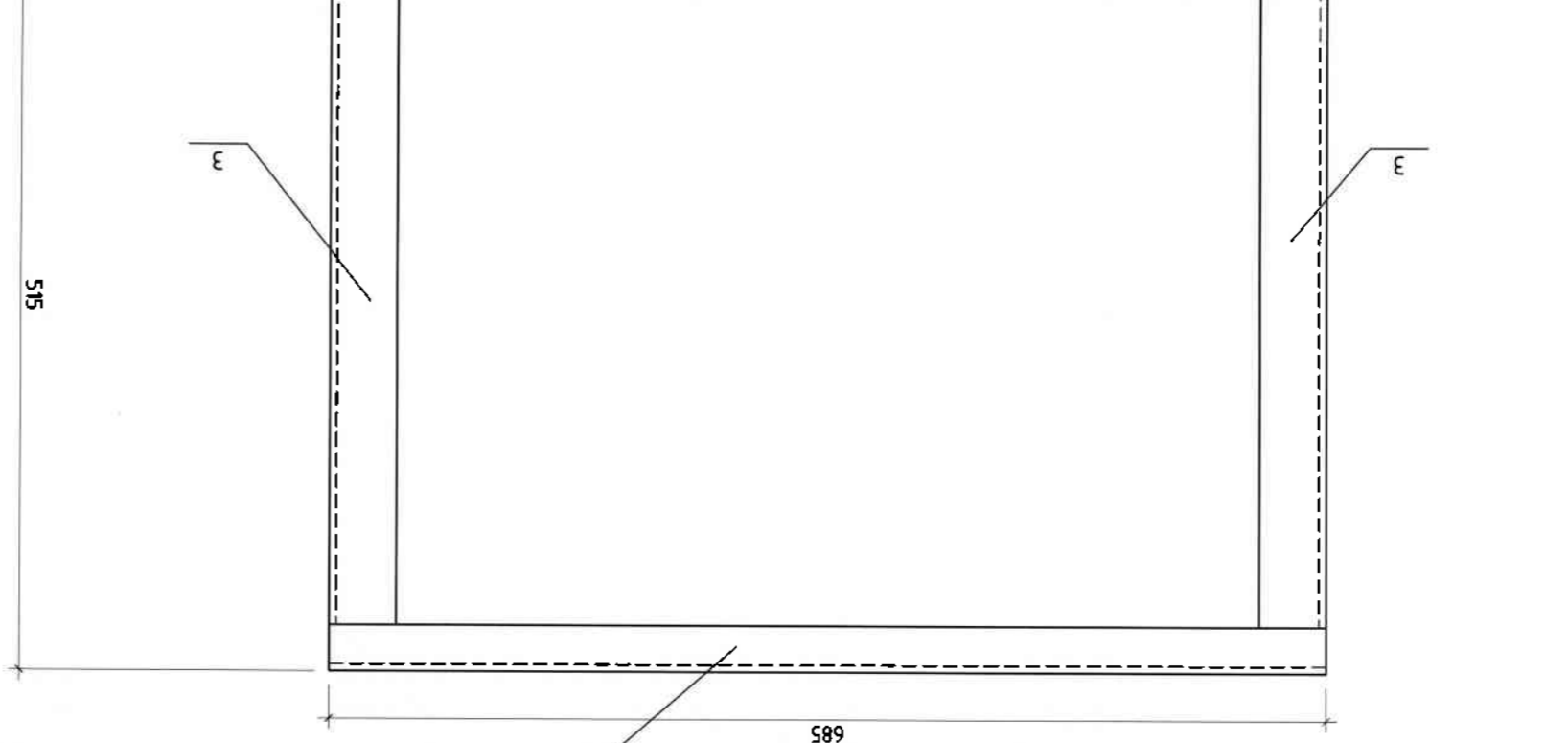
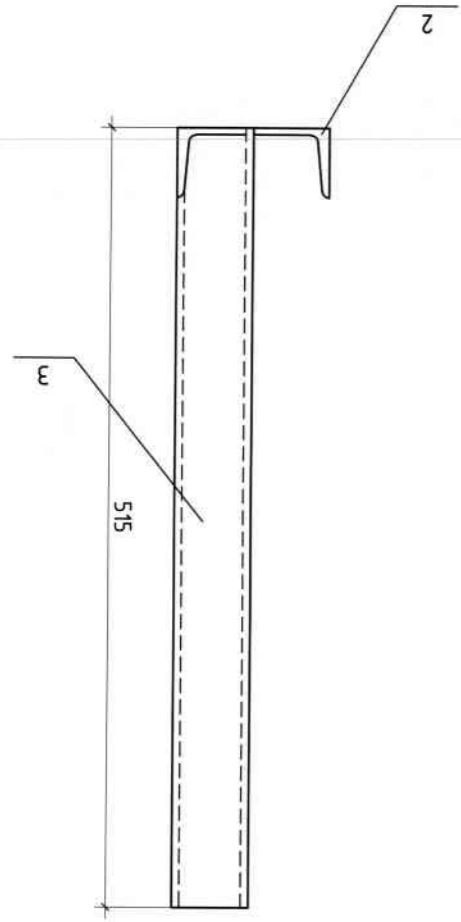
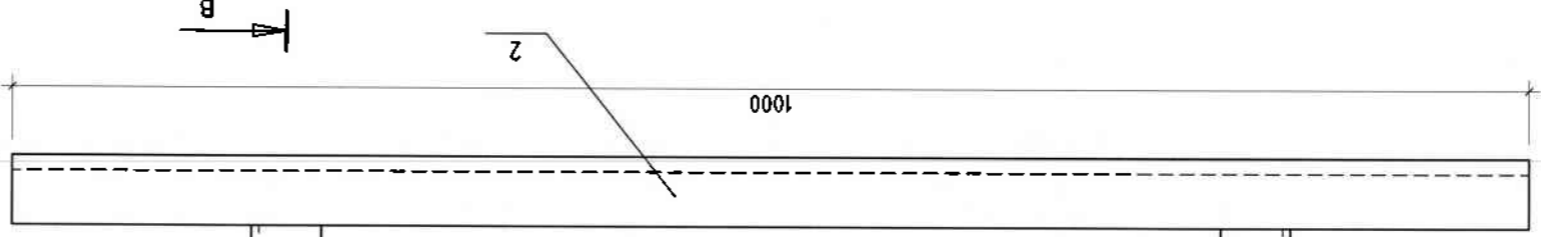
Масштаб: М1
 Огноо: 2021

Хүндас: Х-03
 10

МАТЕРИАЛЫН ТҮҮБЭР



“А”-ААР ХАРАХ

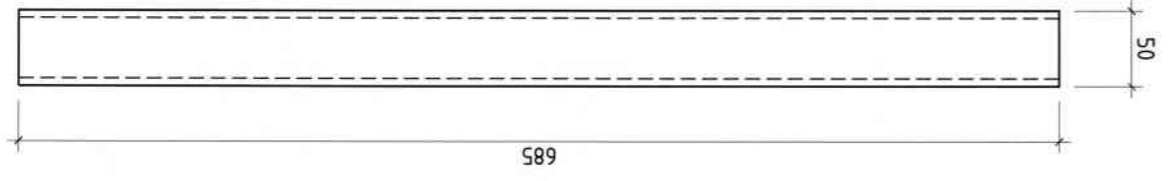


ТҮГШҮҮР ЖААЗ
 685
 А

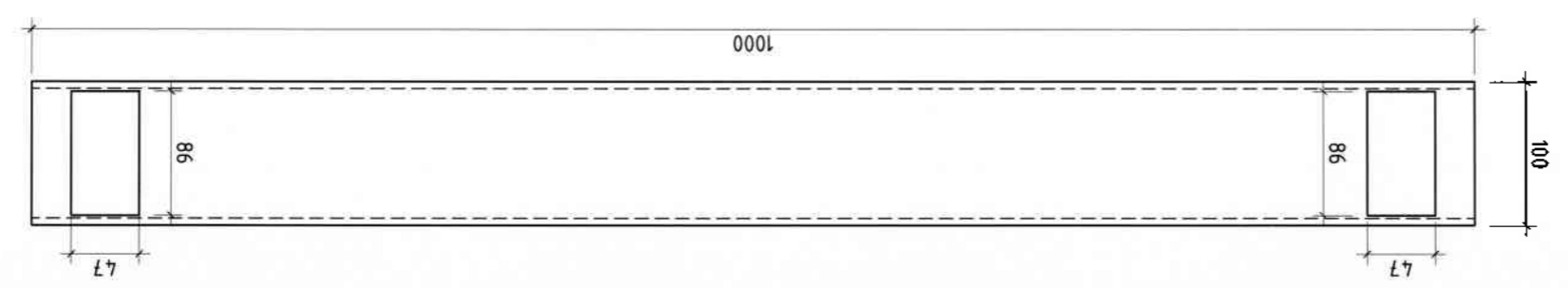
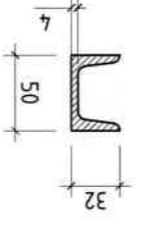
ОТЛОЛ, Б-Б

6кВ-ЫН ШИНҮЙН ГҮҮР ТОЛГООХ ХИЙЦ-3

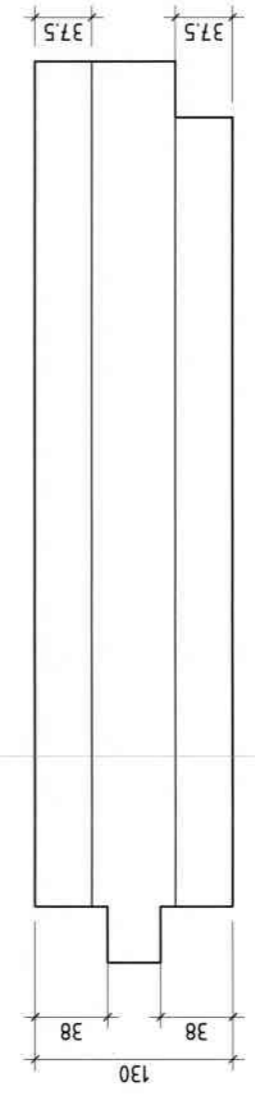
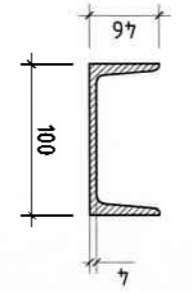
| | | | | | | | |
|--|--|---|--|---|---|---|------------|
| 8 | 7 | 6 | 5 | 4 | 3 | 2 | 1 |
| А3 | Инженер Г.Цамсээн Т.Шуур: ГТ-2019/086 М: Масштаб: | | Инженер Г.Цамсээн Т.Шуур: ГТ-2019/086 М: Масштаб: | | Шалсан Г.Нарантуяа Т.Шуур: ИТХ-64/2021 Хугацаа: 10 | | 10 2021 |
| 150 хүүхдүүн чэцэрлэгийн өргөмжлөлийн дарга Өргөмжлөх ажлын хэргийн дарга 6кВ-ын шинийн гүүр барих хийц-4 | | | | | | | |
| "ИТЭЛИЙН ХАД" ХХК * Уулзварын хөдөлгөөнийг зохионо, барилгачийн хөдөлгөөнийг зохионо, барилгачийн хөдөлгөөнийг зохионо. * 976 9978923, 9932282 | | | | | | | |
| Үе шам: А.3 | | | | | | | |



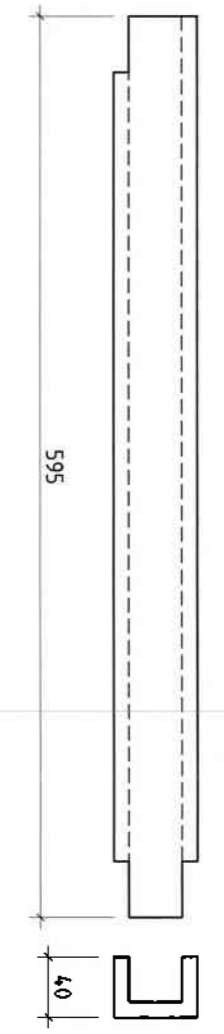
А3А ШБЕЛЭР, М:20



А00А ШБЕЛЭР, М:20

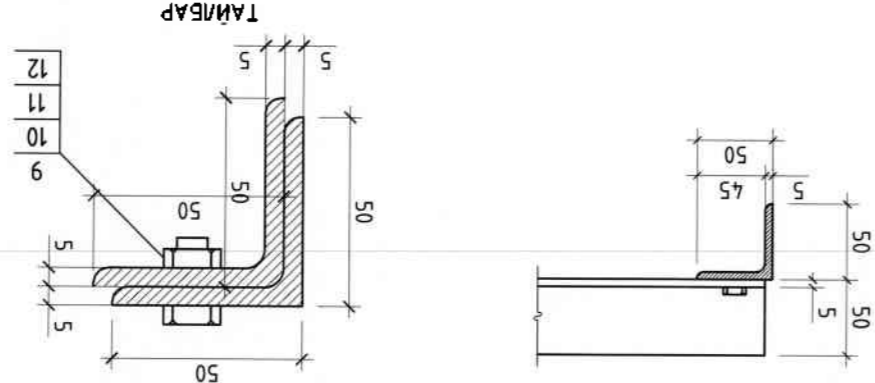
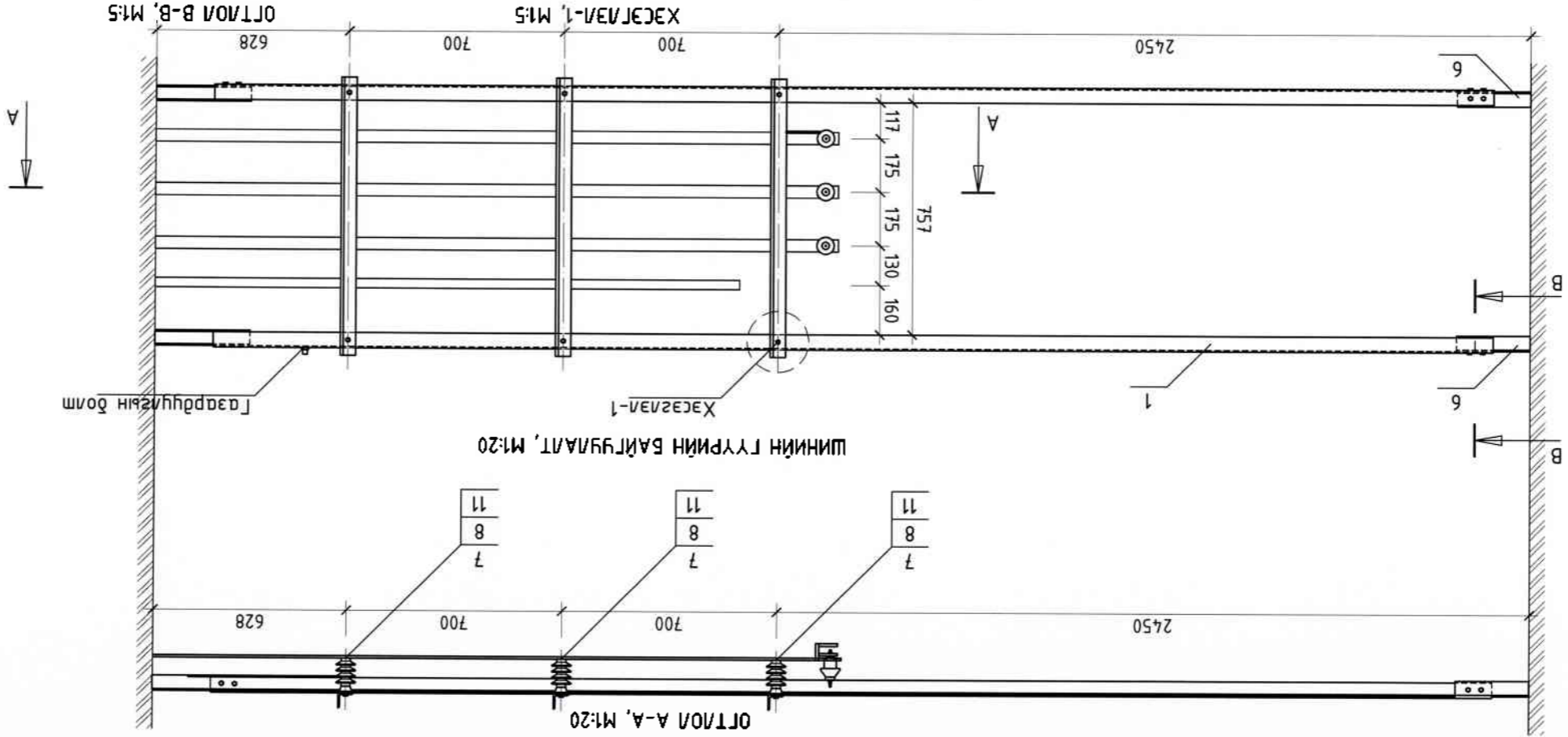


ТҮЛГҮҮР /дэргүн, зүүн/, М:20



6кВ-ЫН ШИНИЙН ГҮҮР ТОЛГООХ ХИЙЦ-4

0.4кВ-ЫН ШИНИЙ ГҮҮР ТОЛГООХ ХИЙЦ-1



№6 булан мөмрүүг хаалагч мэдэв сэлхүүний дифференциал бүлэг бүлэг хананд хуцгдсан шугээг мөмрөм шүг мэгс гэгнэнэ.

№6 булан мөмрөм 0.4кВ-ын шинийг зурвас болж мөмрөнө.

Гүүрүүдийн их тусад газардугуурын болж гэгнэж өгнө.

Бүх газардугуурын цахилгаан нуган газардугуурын ба демалууд нийлж бусад газрын газардугуурын камешын хэмжээ 5мм байна.

Бүх мөмрөл хуцуулуудыг сарал өнгөний нааламшид бүгдээр бүгднэ.

"А" фазаг илэрх, "Б" фазаг илэрх, "С" фазаг илэрх гэгнэнэ нааламшид бүгдээр бүгднэ.

Газардугуурын болж мөмрөм шинийг цахилгаан дамжуулахад шугаардугуурын бүгдээр сарал цэвэрлэж, кбару-бээлнээр мөмрөнө.

Гүүрүүд 2 трансформаторын өрөнд зориулж хуц.

150 хүүхдийн үеэрээсийн өргөмжлөх баруун өргөмж мөмрөлжүү ХТТ-18, ШН=400кВА ШН=6/0.4кВ

0.4кВ-ын шинийг зурвас болж мөмрөнө.



| | | | |
|--|----------------|------|--------|
| Д/Д | МАТЕРИАЛЫН НЭР | МАЯГ | ТАЙЛАГ |
| Шинийг зурвас болж хуц, шинийг зурвас болж | | | |

| | | |
|---------------|---|---------------|
| 1 | Рам /булан мөмрөм 50x50x5мм, L=5342мм/ | ГОСТ 8509-72 |
| 2 | Хөндөгч /булан мөмрөм 50x50x5мм, L=175мм/ | ГОСТ 8509-72 |
| 3 | Шөмөр 100x290мм | ГОСТ 8240-72 |
| 4 | Хөндөгч /булан мөмрөм 50x50x5мм, L=300мм/ | ГОСТ 8509-72 |
| Шинийг зурвас | | |
| 6 | Булан мөмрөм /50x50x5мм, L=240мм/ | ГОСТ 8509-72 |
| 7 | Тусгаарлагч хавцал | СА-6 |
| 8 | Фазын хөнгөн цагаан шун 10x10мм | |
| 9 | Ноулийн хөнгөн цагаан шун 8x8мм | |
| 10 | Болм, М12x30 | |
| 11 | Гайка, М12 | ГОСТ 5915-70 |
| 12 | Шайба, М12 | ГОСТ 11371-68 |
| 13 | Шайба, М12 | ГОСТ 6402-70 |

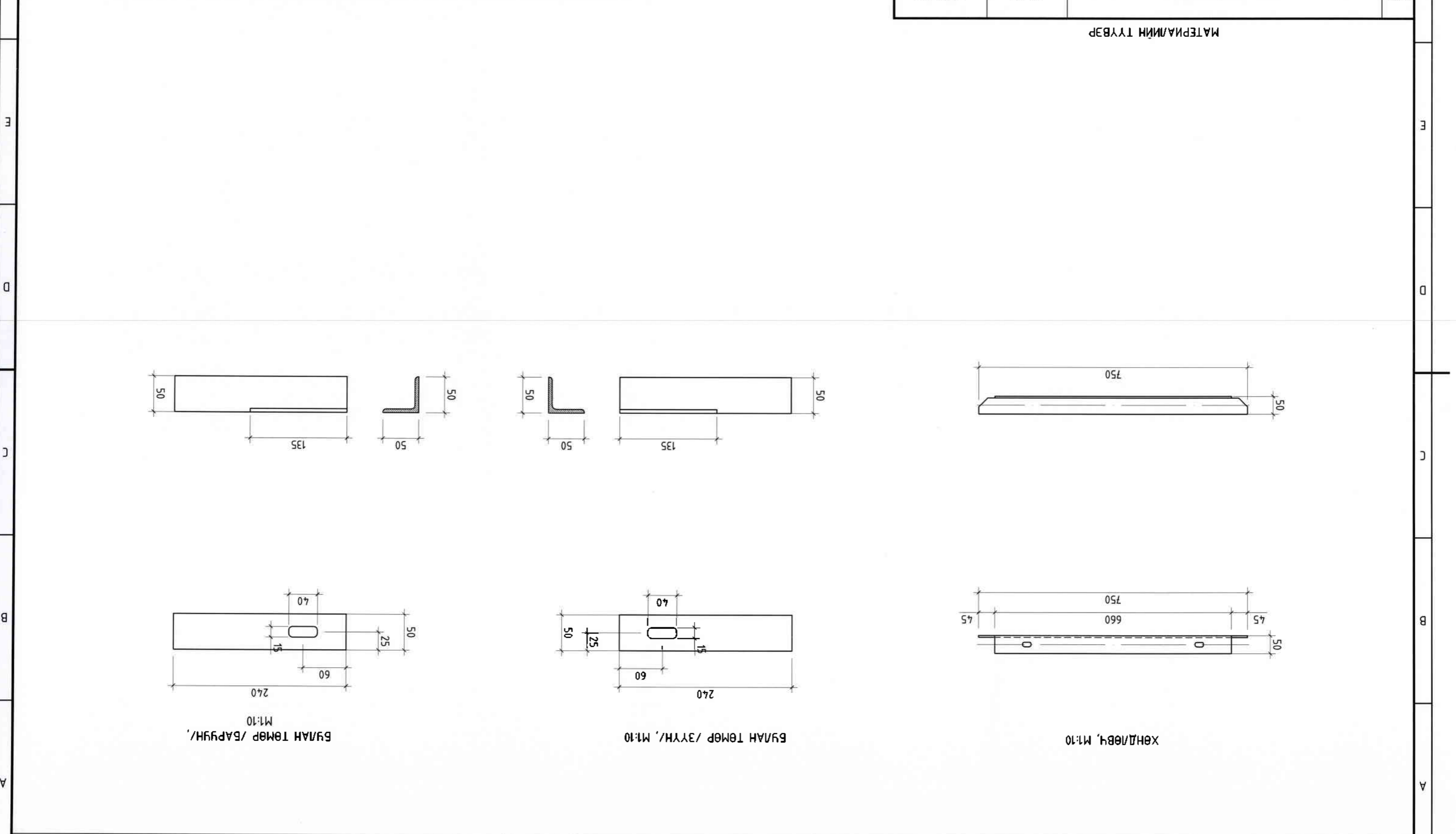
| | | | | | | |
|--|-------------------|------------------|--------------------|-----------------------|-----------------|----------------|
| Иргэний ХАА "ХХК" • 976 998922, 9932282 • 100000, 100000 • 100000, 100000 | Нижнеер Ганчир | Шагсан Ганчир | Харамшья Ганчир | Т.Шуур МТХ-64/2021 | Хүндэс: Х-05 | Огноо: 2021 |
| Нэгж, байр, байршил Улаанбаатар, 100000 Хангалуудын дүүрэг, 100000 | Нижнеер Ганчир | Шагсан Ганчир | Харамшья Ганчир | Т.Шуур МТХ-64/2021 | Хүндэс: Х-05 | Огноо: 2021 |

| | | | | | | | |
|---|---|---|---|---|---|---|---|
| 1 | 2 | 3 | 4 | 5 | 6 | 7 | 8 |
| 1 | 2 | 3 | 4 | 5 | 6 | 7 | 8 |

| | | |
|--|---|--------------|
| 1 | Хөндлөвч / Булан мөмөр 50x50x5мм, L=757мм / | ГОСТ 8509-72 |
| 2 | Булан мөмөр / зүүн, баруун / 50x50x5мм, L=240мм | ГОСТ 8509-72 |
| Шинийн гүүр бэхлэх хийц, шинийн гүүр мөзмөгч | | |
| Д/Д | МАТЕРИАЛЫН НЭР | МАЯГ |
| | | ТАЙЛБАР |

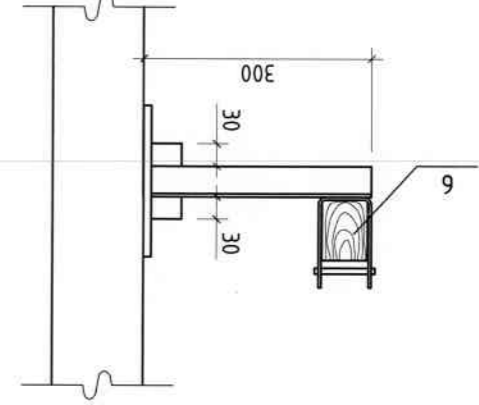
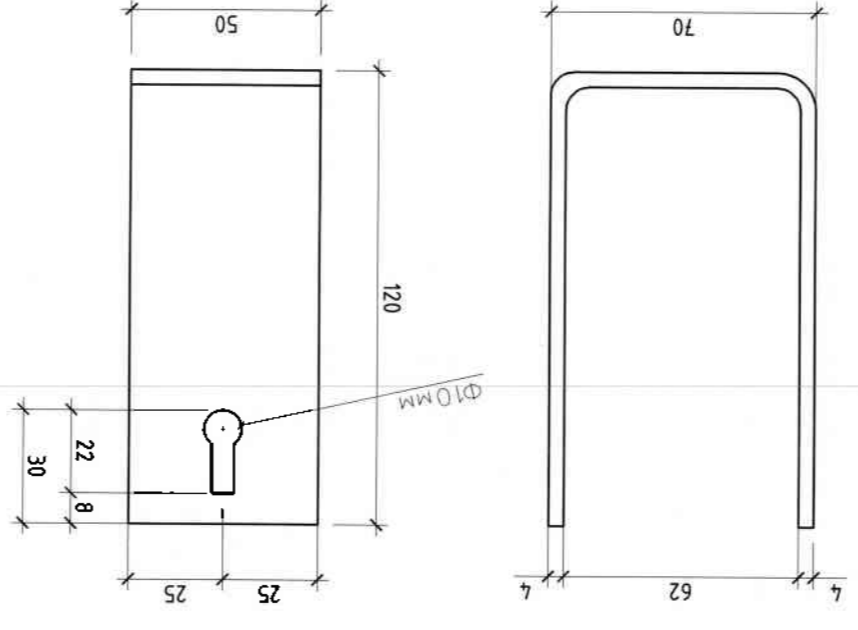
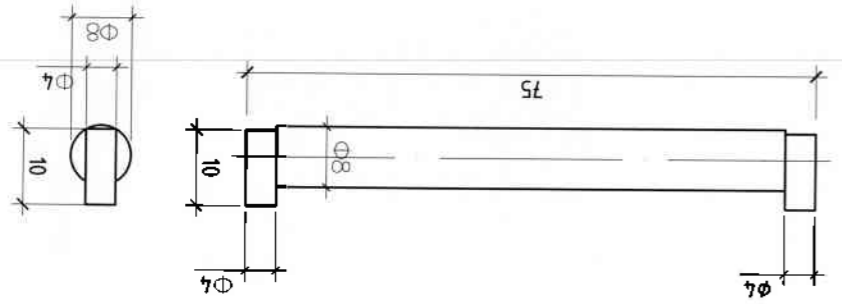
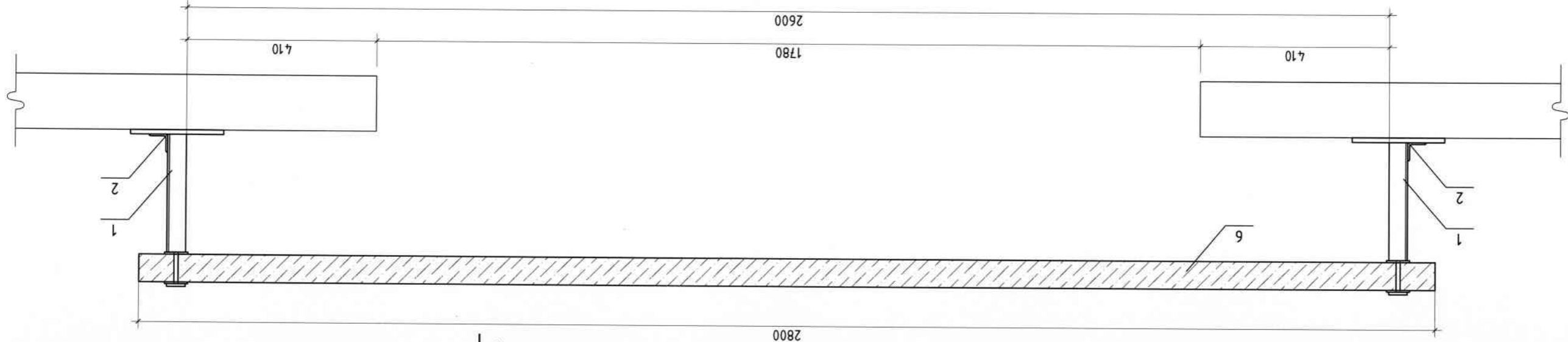
МАТЕРИАЛИЙН ТҮҮВЭР

| | | | | |
|---|----------|---|----------|--------------------|
| <p>150 хууцдын чөлөөтэй өргөмжлөлийн дараага Өргөмжөж мөзмөгч бүт ХТН-18. Сн=400кВА Ун=6/0.4кВ</p> | | <p>0.4 кВ-ын шинийн гүүр мөзмөгч хийц-2</p> | | <p>Үе шам: А.3</p> |
| Инженер | Г.Сончир | Инженер | Г.Сончир | Масштаб: М1: |
| Гүйцэтгэсэн | Г.Сончир | Гүйцэтгэсэн | Г.Сончир | Огноо: 2021 |
| Шалгасан | Г.Сончир | Шалгасан | Г.Сончир | Хугацаа: 10 |
| <p>“ИТЭГЛИЙН ХАД” ХХК * 976 9707323, 9932282 Дотоод мэдээ, хэргийн мөхөө ДНЭС-ийн үйлчилгээ Сүхбаатар дүүрэг, 1-р хороо, Кенесовын талбайн тусламж хийгч</p> | | <p>Хувьцаа: Х-06 Зургийн дугаар: 10 ИТХ-64/2021</p> | | |



ТРАНСФОРМАТОРЫН ӨРӨННИЙ ХАШЛАГА

ДЭЭРЭЭС ХАРСАН БАЙДАЛ, М1:10



ТАЙЛБАР

1. Дүгнэлт хугууд хар модоор хүчинэ.
2. Дүгнэлт гуган бүдгэр, металл хуцүүдүг саарал өнгөнд ПФ-133 /ГОСТ 926-82/ маркун бүдгэр бүдгэнэ.
3. Хашгагын металл демальгүг цахилгаан сагнасаар.

БЭХЛЭНЭ.

150 хүүхдүүн цагласүүн өргөмжүүлүүн дарагса
Өргөмжөж тоноглож бүгд ХТТ-18. SN=400kVA UN=6/0.4кВ

Трансформаторын өрөөний хашлага

| | | | | | |
|-------------|-------------|----------|-------------|---------|--------|
| Инженер | Г.Сончир | Г.Сончир | Т.Шууфр: | Маштаб: | Огноо: |
| Гүйцэтгэсэн | Г.Сончир | Г.Сончир | Г.Шууфр: | М1: | 2021 |
| Шагасан | Г.Нарантуяа | Т.Шууфр: | ИТХ-64/2021 | Хүдэс: | 10 |



Комп. инж. Хамбажав хонг.
Цэцэрлэг дүрээ, 1-р хороо,
МНЭХД-ын эрдэм,
Дунд мэдэр, 566 тоом
Утас: 9978923, 9932282

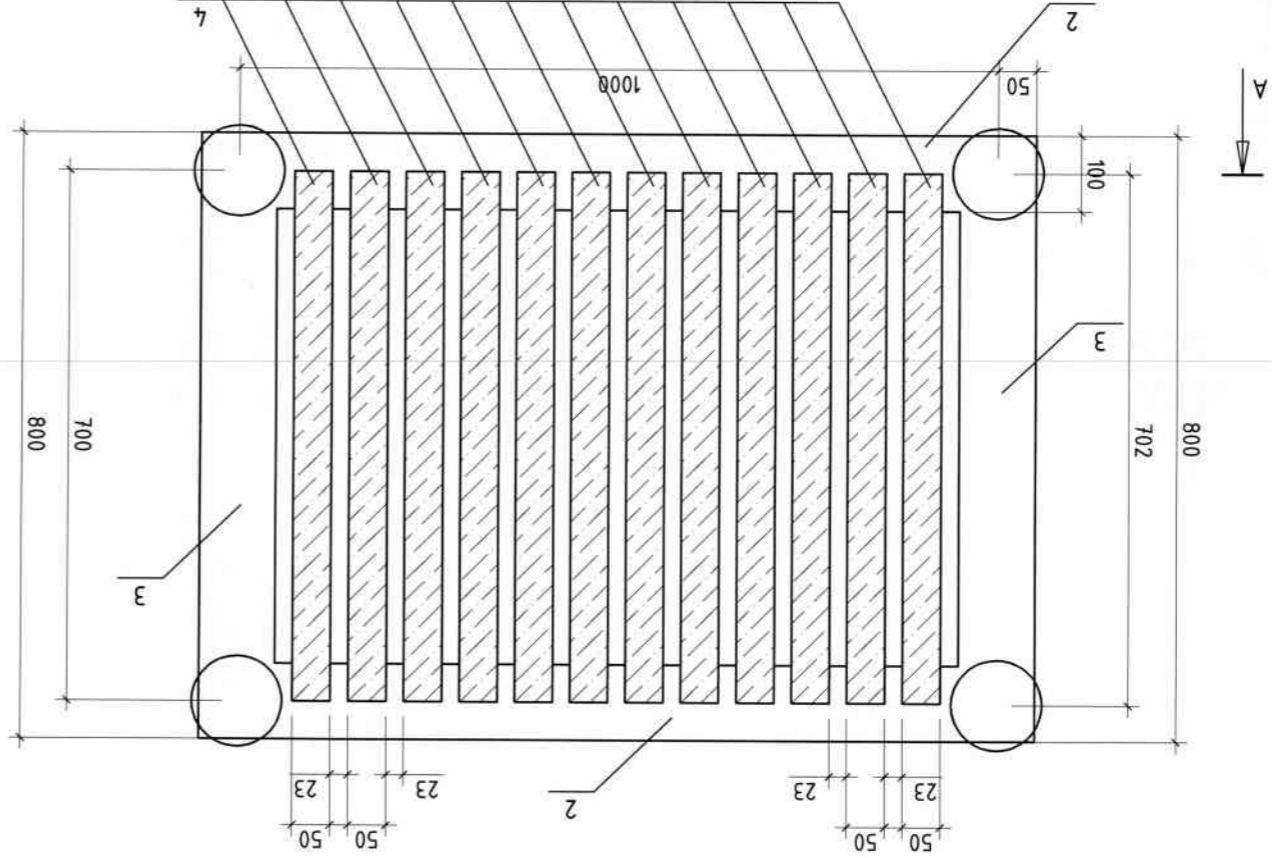
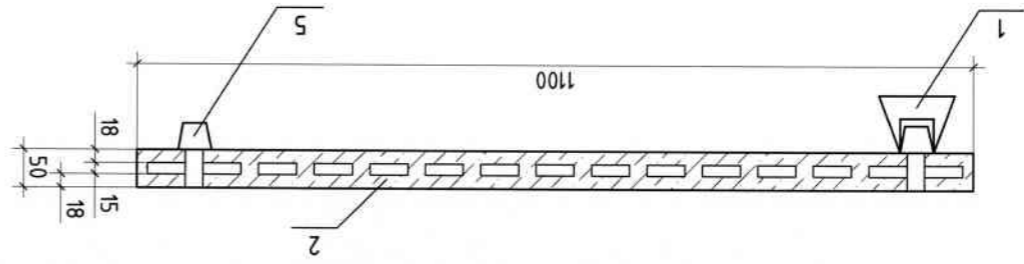
| | | |
|----------------|----------------------------------|---------------|
| Д/Д | МАРТ | ТАЙЛБАР |
| МАТЕРИАЛЫН НЭР | МАРТ | ТАЙЛБАР |
| 1 | Буган мөмөр 40x40x2,5мм, L=330мм | ГОСТ 19771-74 |
| 2 | Буган мөмөр 40x40x2,5мм, L=100мм | ГОСТ 19771-74 |
| 3 | Туган мөмөр 50x4мм, L=310мм | ГОСТ 103-76 |
| 4 | Дүгнүг озмолтой ган, Ф8мм L=75мм | ГОСТ 2590-71 |
| 5 | Дүгнүг озмолтой ган, Ф4мм L=18мм | ГОСТ 14085-79 |
| 6 | Дүгнэ 80x60мм, L=2800мм | |

ТҮСГААРЛАХ СУРЬ

МАТЕРИАЛЫН ТҮҮВЭР

| Д/Д | МАТЕРИАЛЫН НЭР | МАРТ | ТАЙЛБАР |
|-----|-------------------------------|--------|---------|
| 1 | Тусгаарлагч ГСГТ 5862-79E | СН-6У2 | |
| 2 | Модон дүнз /50x100/, L=1100мм | | |
| 3 | Модон дүнз /50x100/, L=800мм | | |
| 4 | Модон дүнз /50x50/, L=700мм | | |
| 5 | Модон гүлгүрэг 044, L=85мм | | |

ОТ/ЛОЛ А-А, М1:10



ТАЙЛБАР

1. Дүнз релка хоёрт гүлгүрсэн холбоос хуж, гсанд
2. Гүлгүрэг гяан ензүүн мотон дүгээр хоёр гдаа бугна.

150 хүүхдүүн чээрлээдүн өргөмжлүүн даргад өргөмж тоноглож бүт ХТТ-18, SN=400БА UN=6/0.4кВ

Тусгаарлах сурь



Ихэнх гур, төлөөлөгч хон, Сүхбаатар дүүрэг, 5-р хороо, ИРЭЭД-ийн эргэн, Дунд мөрг, 404 өмнө * 976 9181923, 9932282

Инженер
Г.Цэцэгсээн

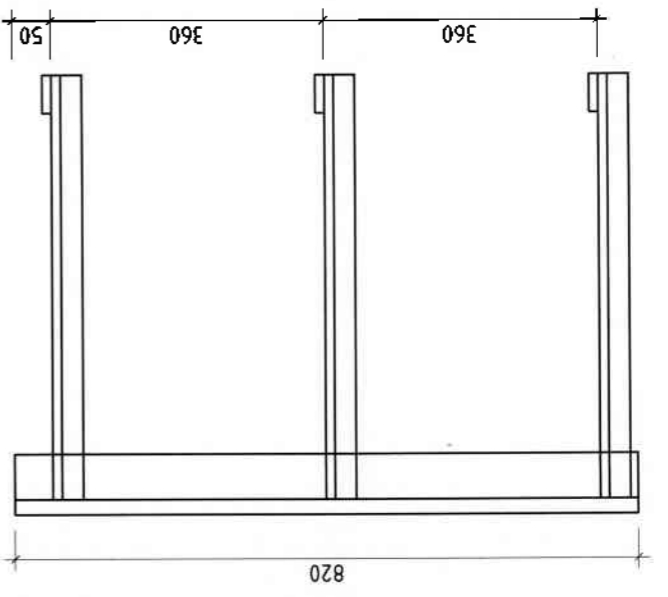
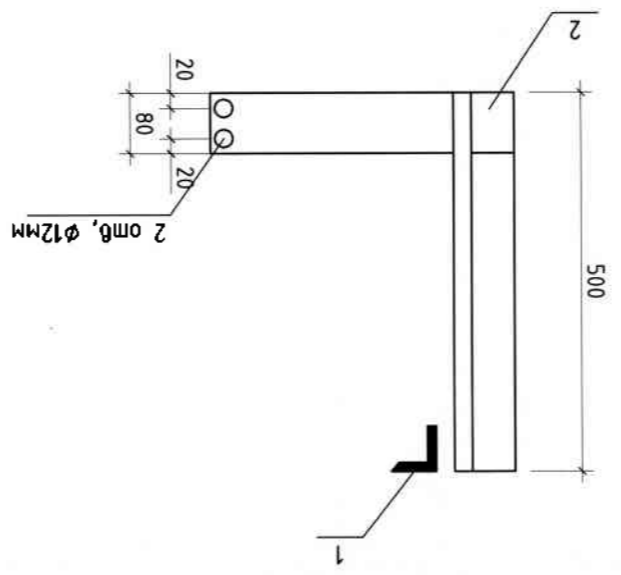
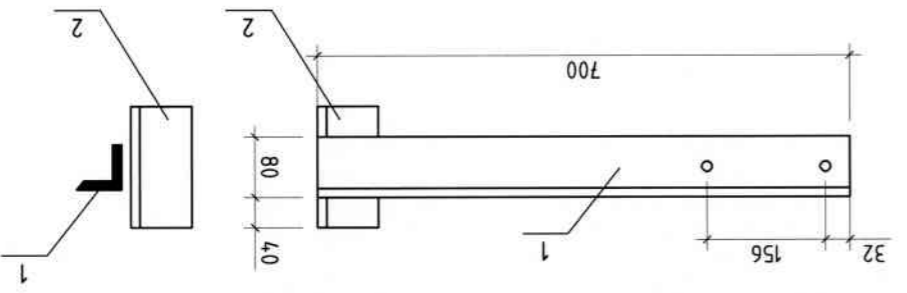
Г.Ланчир
Г.Ланчир

Е.Шуфф: ГЛТ-2019/086
М: 2021

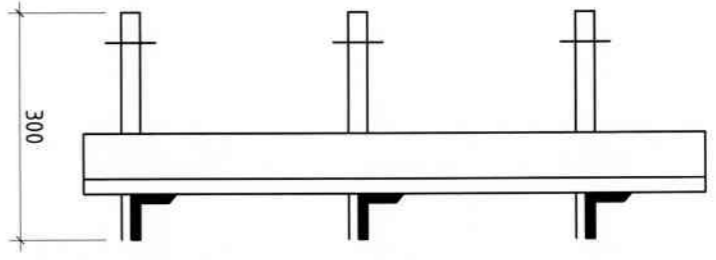
Хүндэс: Х-08
Огноо: 2021

| | | | | | | | |
|---|---|---|---|---|---|----|---|
| 1 | 2 | 3 | 4 | 5 | 6 | 7 | 8 |
| A | B | C | D | E | F | A3 | |

6KB-ЫН КАБЕЛЬ БЭХЛЭХ ХИЙЦ



| | | | |
|-----|---------------------------------|------|---------|
| Д/Д | МАТЕРИАЛЫН НЭР | МАЯГ | ТАЙЛААР |
| 1 | Буган мөөр 2.5x40x40мм, L=350мм | | |
| 2 | Буган мөөр 4.0x40x2.5мм, L=30мм | | |



МАТЕРИАЛЫН ТҮҮБЭР

| | | | |
|-----|---------------------------------|------|---------|
| Д/Д | МАТЕРИАЛЫН НЭР | МАЯГ | ТАЙЛААР |
| 1 | Буган мөөр 2x40x40мм, L=410мм | | |
| 2 | Буган мөөр 4.0x40x40мм, L=250мм | | |
| 3 | Туган сан 5x40мм, L=150мм | | |

150 хүүхдийн цэцэрлэгийн өргөсгөлийн баруун
 Өргөсгөж мөнгөлөж буй ХТН-18. SN=400KBА ӨН=6/0.4KB
 6 KB-ЫН КАБЕЛЬ БЭХЛЭХ ХИЙЦ



“ИТЭГЛИЙН ХАД” ХХК
 Уулзварын хөдөлгөөний зураг
 Уулзварын хөдөлгөөний зураг
 Уулзварын хөдөлгөөний зураг

Инженер
 Т.Ланчур
 Т.Ланчур
 Т.Ланчур

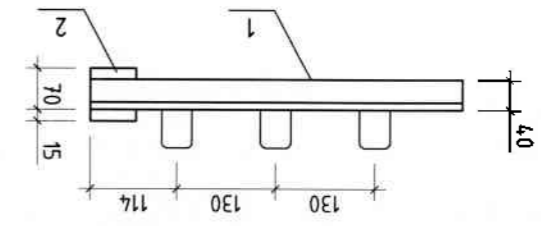
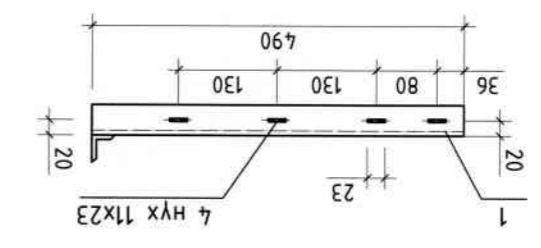
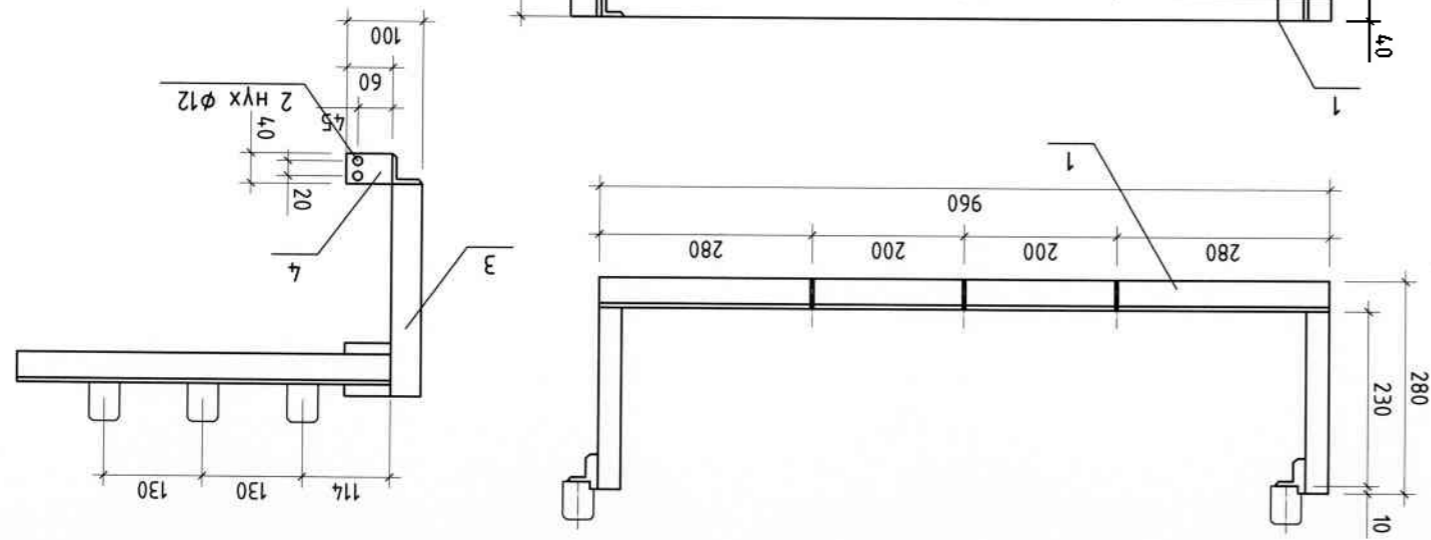
ЭГ.Шуур: ГНТ-2019/086
 МТ: МТ
 Масштаб: МТ

Хугацаа: 2021
 Хугацаа: 10

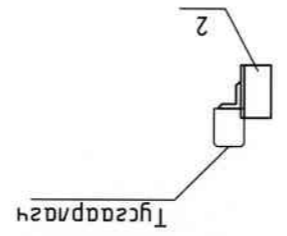
А3 8 7 6 5 4 3 2 1

0.4кВ-ЫН ТУСГААРЛАГЧ БА РВН-05 ЦЭНЭГ ШАВХАГЧ БЭХЛЭХ ХИЦ

176



ЕРӨНХИЙ БАЙДАЛ, М1:10



Тусгаарлагч

1. Хууцус сарвал өнгүүн, бугсаар (ф-133, ГОСТ926-82) бүгднэ.
2. Бүх металл хэсгүүдүг загнаж холбоно.

ТАЙЛААР

| Д/Д | МАТЕРИАЛЫН НЭР | МАРГ | ТАЙЛААР |
|-----|----------------------------------|------|---------|
| 1 | Буган мөмөр 40x40x2.5мм, L=960мм | | |
| 2 | Буган мөмөр 40x40x2.5мм, L=490мм | | |
| 3 | Буган мөмөр 40x40x2.5мм, L=240мм | | |
| 4 | Туган мөмөр 5-40x4мм, L=60 | | |

ТАЙЛААР

1. Бүх металл хэсгүүдүг загнаж холбоно.
2. Хууцус сарвал өнгүүн мөсөн бугсаар 2 дахин бүгднэ.

МАТЕРИАЛЫН ТҮҮВЭР

| Д/Д | МАТЕРИАЛЫН НЭР | МАРГ | ТАЙЛААР |
|-----|----------------------------------|------|---------|
| 1 | Буган мөмөр 40x40x2.5мм, L=490мм | | |
| 2 | Буган мөмөр 40x40x2.5мм, L=70мм | | |



Нэгдсэн улс, Улаанбаатар хот,
Сүхбаатар дүүрэг, 10-н хороо,
БЦЭО-ийн өргөө,
Лаван өвөр, 444 нөмөр,
• 976 9970923, 9932282

| Инженер | Т.Цанчир | Т.Цанчир | Т.Шуур | МТ: | Огноо: |
|--|--|--|--------------------------------------|----------------------|--------|
| Шалсан <td>Т.Цанчир <td>Т.Цанчир <td>Т.Шуур <td>МТ: <td>Огноо: </td></td></td></td></td> | Т.Цанчир <td>Т.Цанчир <td>Т.Шуур <td>МТ: <td>Огноо: </td></td></td></td> | Т.Цанчир <td>Т.Шуур <td>МТ: <td>Огноо: </td></td></td> | Т.Шуур <td>МТ: <td>Огноо: </td></td> | МТ: <td>Огноо: </td> | Огноо: |
| Шалсан | Т.Цанчир | Т.Цанчир | Т.Шуур | МТ: <td>Огноо: </td> | Огноо: |

150 хүүхдүүн цэцэрлэгийн өргөмжлүүн дарага
Өргөмж мөмөж бүү ХТТ-18: ШН=400кВА Ун=6/0.4кВ
0.4кВ-ын тусгаарлагч ба РВН-05 цэнэг шавхагч бэхлэх хицц

| Хүндэс: | Х-10 | Т.Шуур: | НТХ-64/2021 |
|---------|------|---------|--------------|
| Хүндэс: | Х-10 | Т.Шуур: | НТХ-64/2021 |
| Огноо: | 2021 | МТ: | ГТТ-2019/086 |

А3 8 7 6 5 4 3 2 1

А В С Д Е F

УЛААНБААТАР
2021

Захураг: /Б.Хушсжаргал/
 Инженер: /Б.Одончумаз/

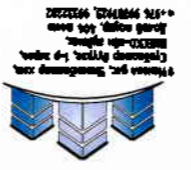

Холбоо барихлол - ХД
(Ажлын эгдрэг)

8-Р ЦЭЦЭРЛЭГИЙН ӨРГӨТӨЛНИЙ 150 ХҮҮХДИЙН ЦЭЦЭРЛЭГИЙН БАРИЛГА

Хөрсөөл аймаг, Мөрөн сүм,

ET Шуфр: ГТТ2021/099
TL Шуфр: ИТХ-64/2021

"ИТЭЛНИЙ ХАД" ХХК
ЗУРАГ ТӨСӨЛ, ТЕХНИКИЙН ХЯНАЛТ



МАТЕРИАЛЫН ТҮҮБЭР

| №/л | Нэр | Мэргэ | Тэмдэглэгээ | Хэм. 100. | Хэм. 100. | Тайлбар | №/л | Нэр | Мэргэ | Тэмдэглэгээ | Хэм. 100. | Хэм. 100. |
|-----|-----|-------|-------------|-----------|-----------|---------|-----|-----|-------|-------------|-----------|-----------|
|-----|-----|-------|-------------|-----------|-----------|---------|-----|-----|-------|-------------|-----------|-----------|

Телефон хондоо / **Гарын дохиоллын сүлжээ**

| | | | | | | | | | | | | |
|---|--|------------|--|--|-----|--|---|-----------------------------|----------------------|---|----|--|
| 1 | Домпур холбооны станц | | | | 1 | | 1 | Гарын дохиоллын хянах станц | | | | |
| 2 | Ээс дамжуулагчтай нолтмлын муссаарлагчтай 4 голчтой ердүн кабель | UTP cat 3e | | | 500 | | 2 | Цаа мэдрэгч | Pc=0.01w Rx=1.1kΩ | S | 34 | |
| 3 | 10 хосын төсгөлийн мөхөөрмж | | | | 2 | | 3 | Дулаан мэдрэгч | Pc=0.01w Rx=1.1kΩ | H | 1 | |

Компьютерийн сүлжээ

| | | | | | | | | | | | | |
|---|--|------------------|--|--|-----|--|----|---|--------------------|--|-----|--|
| 1 | Замчлагч | port-4 | | | 1 | | 5 | 80db хүрмэлз арга үзгээх чадалтай мугзлуурдун дугум | | | 2 | |
| 2 | Салзгач /сбунч/ | 10Gigabit switch | | | 2 | | 6 | Тэжээлийн блок /Хүчдэл 220 В/ | 24 Vdc | | 1 | |
| 3 | Телефон, компьютерын сүлжээний шалны хосолсон домэка | | | | 4 | | 7 | Ээс дамжуулагчтай нолтмлын муссаарлагчтай кабель | 2x1x1.2 | | 400 | |
| 4 | Телефон, компьютерын сүлжээний ханань хосолсон домэка | | | | 10 | | 8 | Үсэралмын хураагас / баматай домонд цугсаах хураагас/ | | | 1 | |
| 5 | Ээс дамжуулагчтай нолтмлын муссаарлагчтай 8 голчтой ердүн кабель | UTP CAT 6A | | | 500 | | 9 | Пластмассан хоолой /гуян/ | CD16 L-2M | | 200 | |
| 6 | Шулан кабелийн хураагасч | | | | 1 | | 10 | Пластмассан хоолой /нумсан ханатай, шугуун/ | PVC d=50mm L=3M | | 134 | |
| 7 | Шулан кабелийн төсгөлийн мөхөөрмж | | | | 1 | | | Зарлан мэдрээлэх | | | | |

Хяналмын дүрсний сүстем

| | | | | | | | | | | | | |
|---|--|--------|--|--|---|--|---|---|-----------|-----|----|--|
| 1 | Зарлан мэдрээлэх сүстемийн нугьт /сар микрофонтай/ | | | | 1 | | 1 | Зарлан мэдрээлэх сүстемийн өсгөгч | 20Bm | AMP | 1 | |
| 2 | Port салзгач /8*100/100 base -T port, 8*10/100 poe | 8 port | | | 1 | | 3 | Зарлан мэдрээлэгч /3Bm/ хананд | 5-10 Bm | | 2 | |
| 3 | Салзгач | 5 port | | | 1 | | 4 | Ган дамжуулагчтай ПЗ муссаарлагчтай гүмэс /гадл мэсэрмэл/ | 1x2x1.2mm | | 40 | |
| 4 | Домор сүрдүүлгүйдэх хяналмын IP ажлалмын дүрс | SMP | | | 4 | | | Бүсэд | | | | |
| 5 | Гадна сүрдүүлгүйдэх хяналмын IP ажлалмын дүрс | SMP | | | 2 | | 1 | Ламч панель | 24 port | | 2 | |

Хард брэнд

| | | | | | | | | | | | | |
|----|---|-----------|--|--|-----|--|---|--|-------------|--|----|----------|
| 6 | Хард брэнд | 6TB | | | 1 | | 2 | Холбооны зогсчур /rack | | | 2 | Rack-12U |
| 10 | Хяналмын дагууц | 32" | | | 1 | | 3 | Хүчдэл баруун | 1.5Bm | | 1 | |
| 11 | Эрчлээстэй мэсш хэмт кабель | UTP cat6A | | | 100 | | 4 | Кабелийн мадур 60x100mm L=3 м | L-3 м | | 2 | |
| 12 | Компьютер | Иж дүрс | | | 1 | | 5 | Кабелийн мадурин дугум 60x 200mm | | | 2 | |
| 13 | Програм хангамж , лүзэнц | | | | 1 | | 6 | Пластмассан яндаа хоолой /Үян хоолой/ | CD16 L-100M | | 15 | |
| 14 | Эрчлээстэй мэсш хэмт кабель /гадна зорлуламтай/ | STP cat6A | | | 200 | | 7 | Газардүүлгын гүмэс φ-16 мм олон жувьтау, ээс гүмэс | | | 15 | |
| 15 | Дабрхын хурааруулах хураагас | | | | 2 | | 8 | Дабар хооронд сүблэх 50 мм-н PVC хоолой L-3 м | | | 6 | |

Хөдсөл гүмэс, Мөрөн сүм
8-р ЦЭЦЭРЛЭГИЙН ӨРГӨЛГИЙН ЦЭЦЭРЛЭГИЙН БАРИЛГА
Материалын түүбэр



"ИТЭГЛИЙН ХАЛ" ХХК
Улаанбаатар хот,
Хангайн дүүрэг, 1-р хороо,
ДНСЭО-ийн өргөө,
Лаван мангуй, 404 тоот
т. 976 9978793, 9933282

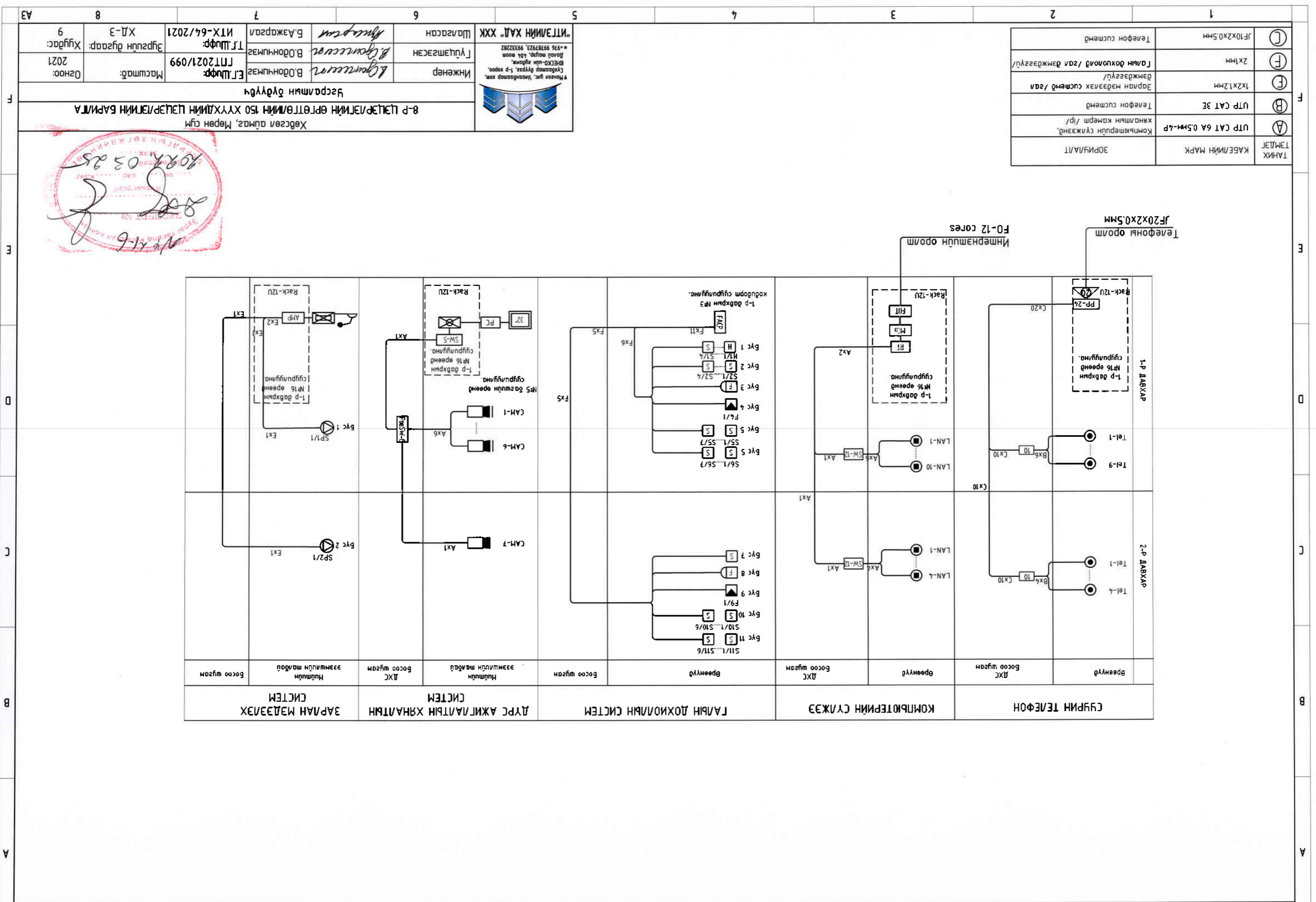
Инженер *Б.Одончимэ*
Гүйцэтгэгч *Б.Одончимэ*
Шалбарсан *Б.Одончимэ*

ЭГ ШУФР: ГТТ2021/099
Масштаб:
Хугацаа: 2021

Хугацаа: ХТД-2
Хугацаа: 9

ҮСРАЛТЫН БҮДҮҮБЧ

1 2 3 4 5 6 7 8 180



| | | |
|-------|---------------------|--|
| ТАНИХ | КАБЕЛИЙН МАРК | ЗОРИУЛАЛТ |
| А | УТР CAT 6А 0.5ММ-4P | Компьютерийн сүлжээнд, хяналын камерт /рп/ |
| Б | УТР CAT 3E | Телефон сүсэмд |
| В | 1x2x1.2мм | Зарлан мэдээлэх сүсэмд /сап дамжгээгдү/ |
| Г | 2x1мм | Гарын дохиолыг /сап дамжгээгдү/ |
| Д | 1x10x2x0.5мм | Телефон сүсэмд |

"ИТГЭЛИЙН ХАЛ" ХХК
 * 976 99781923, 99322282
 Дотоо мэдээ, 40к мoom
 ЮНЕСКО-ийн агуулга,
 Сүхбаатар дүүрэг, 1-р хороо,
 Ногоон г.с, Шангаатар хон.

| | | | | |
|-------------|--------------|--------------|-----------|----------|
| Инженер | Б.Одончимээг | Б.Одончимээг | Маштааг: | Огноо: |
| Түвшэмтэсэн | Б.Одончимээг | Б.Аажаргал | Т.Т.Шуур: | Хугацаа: |
| Шалбарсан | Мундарт | ИТХ-64/2021 | Маштааг: | Огноо: |

Үсрэлтийн бүдүүбч
 8-р ЦЭЦЭР/ЭЛИЙН ӨРТӨЛИЙН 150 ХҮҮХДИЙН ЦЭЦЭР/ЭЛИЙН БАРИЛГА
 Хөдсөл аумас, Мөрөн сүм



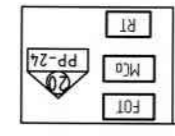
1-Р ДАВХРЫН ТЕЛЕФОН, КОМПЬЮТЕРИЙН СҮЛЖЭЭНИЙ БАЙГУУЛАЛТ М1:150

ӨРӨНИЙ ТОДОРХОЙЛОЛТ

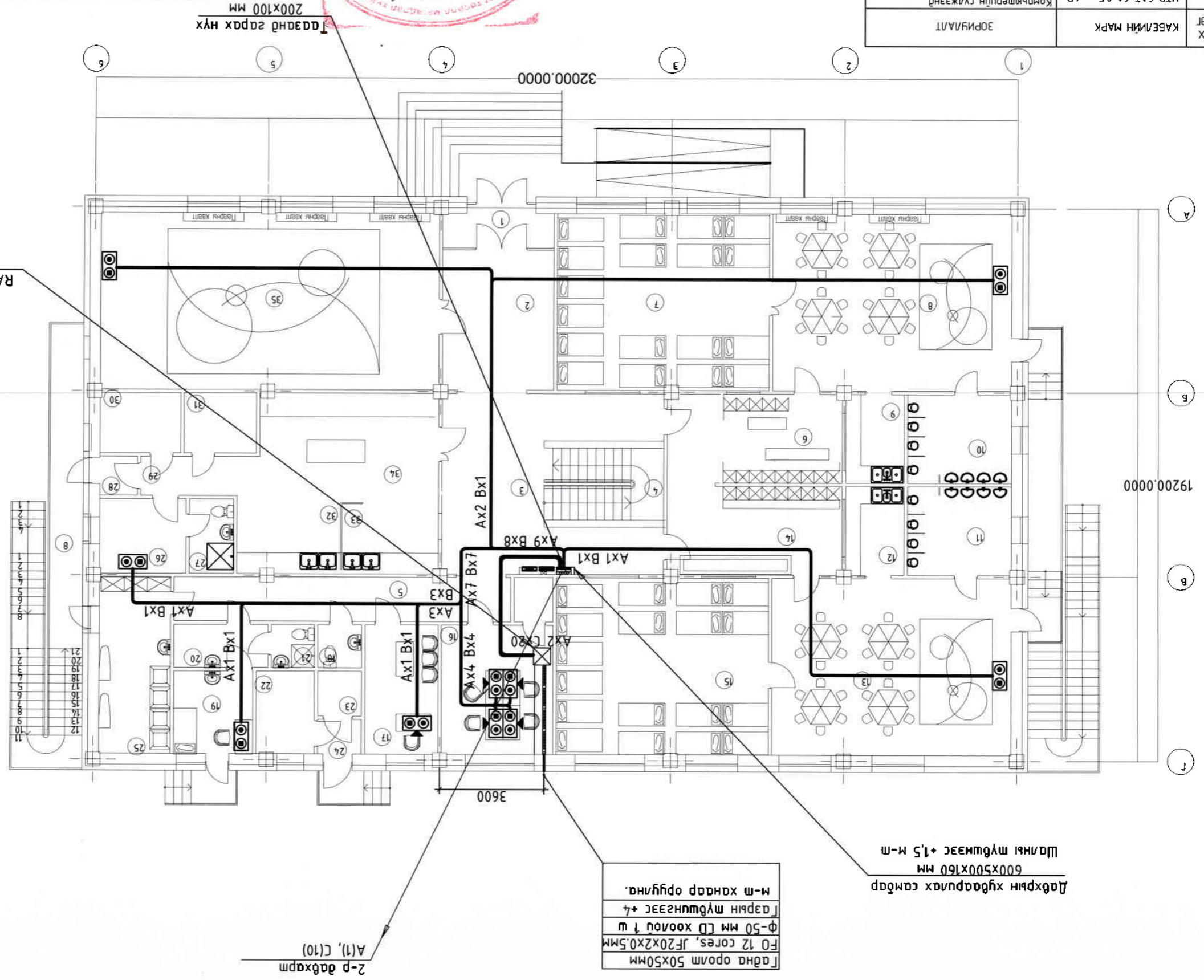
| № | Өрөөний нэр | Табай |
|----|------------------------------------|--------|
| 1 | Гонх | 5.35 |
| 2 | Хөлийн өрөө | 18.47 |
| 3 | Хөлийн өрөө | 30.12 |
| 4 | Шатны хонгуу | 19.60 |
| 5 | Хонгуу | 16.88 |
| 6 | Хүдсэлх өрөө | 12.24 |
| 7 | Чимэглэн өрөө | 42.81 |
| 8 | Бүлгийн өрөө | 50.59 |
| 9 | Зоогийн өрөө | 6.36 |
| 10 | Ариун цэврийн өрөө | 10.77 |
| 11 | Ариун цэврийн өрөө | 10.77 |
| 12 | Зоогийн өрөө | 6.36 |
| 13 | Бүлгийн өрөө | 50.59 |
| 14 | Хүдсэлх өрөө | 17.02 |
| 15 | Чимэглэн өрөө | 42.81 |
| 16 | Эрхэлгч, Орлогч дарга, Нарийн өрөө | 18.84 |
| 17 | Заах орда зүй бэгш нарын өрөө | 10.83 |
| 18 | Ажлын ариун цэврийн өрөө | 2.29 |
| 19 | Эмнэлгийн кабинет | 8.02 |
| 20 | Хүлээн авах | 5.02 |
| 21 | Ариун цэврийн өрөө | 2.29 |
| 22 | Лууцны гуаь | 5.88 |
| 23 | Цахилгааны гуаь | 2.38 |
| 24 | Гонх | 2.11 |
| 25 | Ингүдэх, гуаь өрөө | 14.95 |
| 26 | Ажлын анрах хүдсэлх өрөө | 7.45 |
| 27 | Ажлын ариун цэврийн өрөө | 3.77 |
| 28 | Гонх | 2.00 |
| 29 | Хонгуу | 5.27 |
| 30 | Хүнс ногооны агуулах | 5.56 |
| 31 | Хөргөх камер | 4.97 |
| 32 | Бэлтгэх цех | 8.85 |
| 33 | Хар, Цагаан сав гуаьга | 7.48 |
| 34 | Халгын цех | 22.81 |
| 35 | Гемасшикийн хичээлийн танхим | 70.00 |
| 36 | Аварын шат | 26.93 |
| 37 | Нийт табай | 551.51 |

ЗӨВШӨӨЛЦӨН

| BA | Г.Эрдэнэдар |
|--------|-------------|
| BB | Г.Амарзаяа |
| ХАС | С.Давдараан |
| ЦБҮ | Ц.Энх-Ов |
| ХТ, ДТ | Г.Нарантуяа |



RACK-12U



2-р давхрм
A(1), C(10)

Ганц ором 50x50мм
FO 12 cores, JF20x2x0.5mm
Ф-50 мм LD хоолой 1 ш
Гарын мэдээлэл +4
M-м хандар оруулна.

Давхрын хябаруулах камер
600x500x160 мм
Шаны мэдээлэл +1.5 м-м



1-р давхрм гарах нүх
200x100 мм

“ИТЭМИЙН ХАД” ХХК
Утас: 9979923, 9932282
*916 9979923, 9932282

Инженер: *Б.Сүрэнцэцэг*
Гүйцэтгэсэн: *Б.Одончигэл*
Шалгасан: *М.Сүрэнцэцэг*

МОНГОЛ
Улаанбаатар хот, 1-р хороо,
БЭСЭО-ийн өргөлц
Хүдсэлх дүүрэг, 1-р хороо,
*916 9979923, 9932282

| ТАНИХ | КАБЕЛИЙН МАРК | ЗӨРИЙЛЭЛТ |
|-------|--------------------|---|
| A | UTP CAT 6A 05ММ-4P | Компьютерийн сүлжээнд, хяналтын камерт /IP/ |
| B | UTP CAT 3E | Телефон сүлжээнд |
| F | 7x2x1.2mm | Зарим мэдээлэх сүлжээнд /saa дамжасгуу/ |
| F | 2x1mm | Галын дохиололд /saa дамжасгуу/ |
| C | JF10x2x0.5mm | Телефон сүлжээнд |

8

7

6

5

4

3

2

1

F

F

E

E

D

D

C

C

B

B

A

A

8

7

6

5

4

3

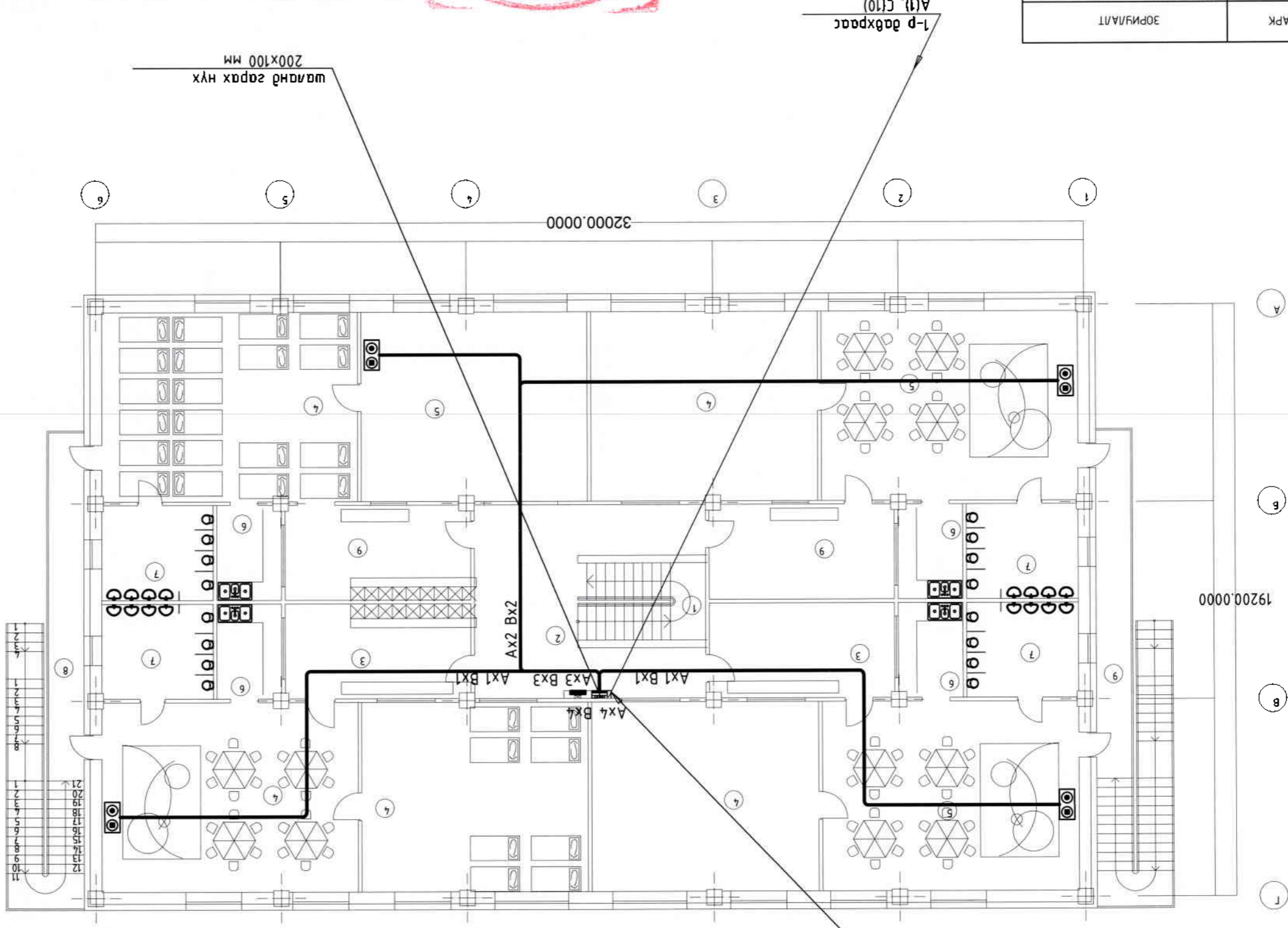
2

1

181

2-Р ДАВХРЫН ТЕЛЕФОН, КОМПЬЮТЕРИЙН СҮЛЖЭЭНИЙ БАЙГУУЛАЛТ М1:150

Давхрын хурдааруудад савбар
600x500x160 мм
Шань мэдээлэл +1,5 м-м



Шаланд сарах нүх
200x100 мм

ЭВШӨӨРӨЛЦӨН

| № | Өрөөний нэр | Табд | М2 |
|---|---------------------|-------|-------|
| 1 | Шань хонги | 19.27 | 34.73 |
| 2 | Хонги | 34.73 | 34.64 |
| 3 | Худаслах өрөө | 170.8 | 202.4 |
| 4 | Унлаагын өрөө | 25.44 | 43.08 |
| 5 | Зоогийн өрөө | 59.86 | 24.48 |
| 6 | Ариун чэвдрийн өрөө | 614.7 | |

| BA | Г.Эрдэнэдарь |
|--------|---------------|
| BB | Г.Амарзаяа |
| XAC | С.Давраацэрэн |
| ЦБВ | Ц.Энх-Од |
| XТ, АТ | Г.Нараншүрэн |

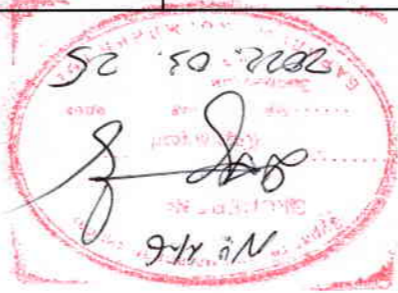
Хөдсөл аймаг, Мөрөн сум

8-Р ЦЭЦЭРЛИЙН ӨРГӨТЛИЙН 150 ХҮҮХДИЙН ЦЭЦЭРЛИЙН БАРИЛА

2-р давхрын телефон, компьютерийн сүлжээний байгуулалт

| Инженер | Б.Одончимэгэ | Г.Шуур | ГТТ2021/099 | М1:150 | Огноо: |
|------------|--------------|--------|-------------|--------|----------|
| Шалсан | Б.Ажарсал | Г.Шуур | ИТХ-64/2021 | ХД-5 | Хугацаа: |
| Тусламтсан | Б.Одончимэгэ | Т.Шуур | ИТХ-64/2021 | ХД-5 | Хугацаа: |
| Шалсан | Б.Ажарсал | Т.Шуур | ИТХ-64/2021 | ХД-5 | Хугацаа: |

"ИТЭГЛИЙН ХАД" ХХХ
 Уулсүхур, 48
 Увс сум, 48000
 9960 99307923, 9932282
 Өмнөд улс, Улаанбаатар хот, Сүхбаатар дүүрэг, 1-р хороо, БУСОН-ын захирал



| ТАНИХ | КАБЕЛИЙН МАРК | ЗӨРИЙЛ/А/Т |
|-----------------------|--|--------------------|
| А) УТР CAT 6А 0.5М-4Р | Компьютерийн сүлжээнд, хянаагчид /И/ | УТР CAT 6А 0.5М-4Р |
| Б) УТР CAT 3Е | Телефон сүлжээнд | УТР CAT 3Е |
| В) 1х2х1.2ММ | Зарим мэдээлэх сүлжээнд /заа/ дамжасуул/ | 1х2х1.2ММ |
| Г) 2х1ММ | Газрын дохиололд /заа/ дамжасуул/ | 2х1ММ |
| Д) JF10X2X0.5ММ | Телефон сүлжээнд | JF10X2X0.5ММ |

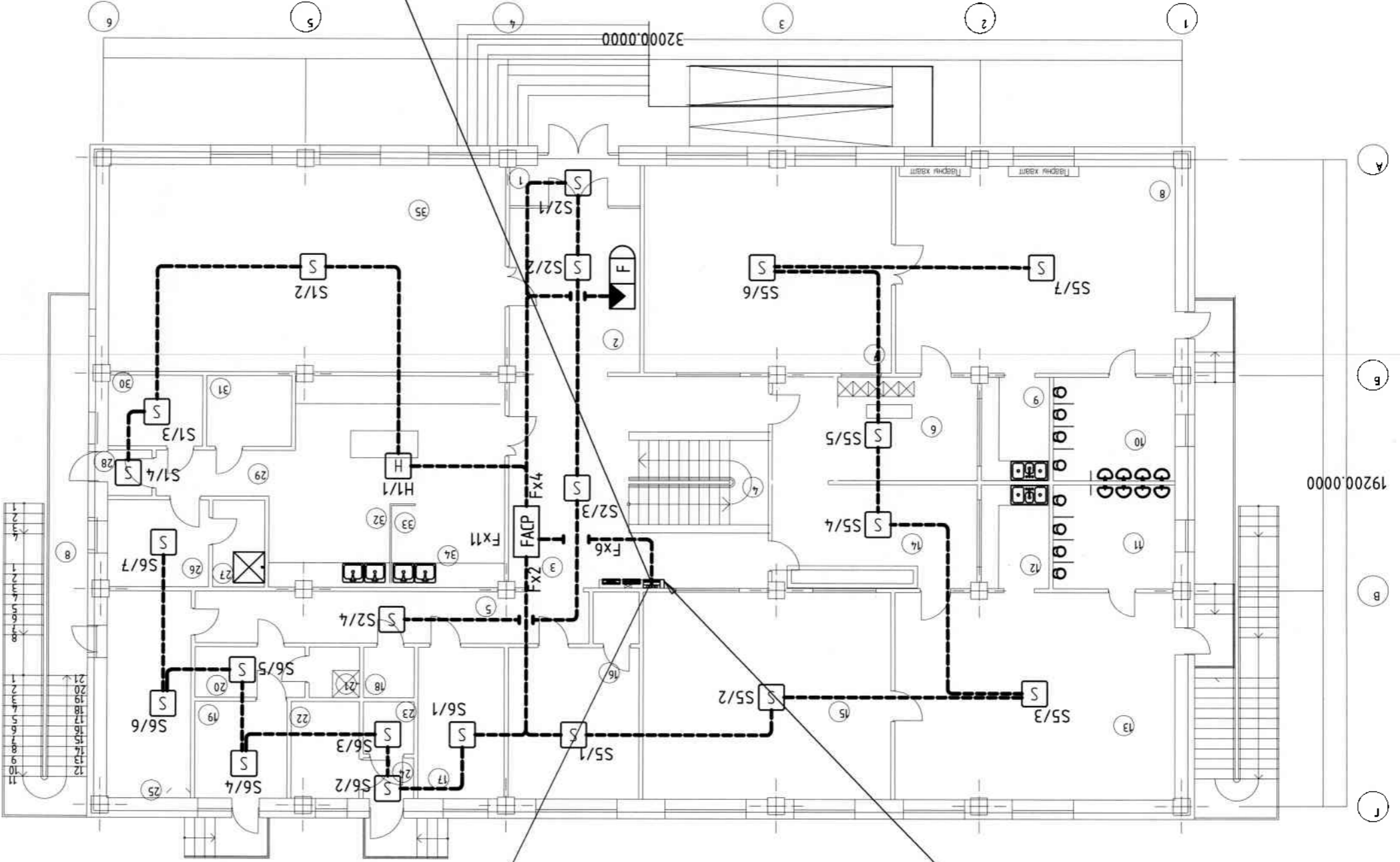
1-Р ДАВХРЫН ГАРЫН ДОХИОЛЛЫН БАЙГУУЛАТ М:1:50

ӨРӨННИЙ ТОДОРХОЙЛОЛТ

| № | Өрөөний нэр | Табал | М2 |
|----|-----------------------------------|-------|--------|
| 1 | Гонх | 1 | 5.35 |
| 2 | Хөлийн өрөө | 2 | 18.47 |
| 3 | Хөлийн өрөө | 3 | 30.12 |
| 4 | Шатны хонгул | 4 | 19.60 |
| 5 | Хонгул | 5 | 16.88 |
| 6 | Хүтэслэх өрөө | 6 | 12.24 |
| 7 | Үнтэгийн өрөө | 7 | 42.81 |
| 8 | Бүлгийн өрөө | 8 | 50.59 |
| 9 | Зоогийн өрөө | 9 | 6.36 |
| 10 | Ариун цэврийн өрөө | 10 | 10.77 |
| 11 | Ариун цэврийн өрөө | 11 | 10.77 |
| 12 | Зоогийн өрөө | 12 | 6.36 |
| 13 | Бүлгийн өрөө | 13 | 50.59 |
| 14 | Хүтэслэх өрөө | 14 | 17.02 |
| 15 | Үнтэгийн өрөө | 15 | 42.81 |
| 16 | Эрхлэгч, Орлогч дарга, Нарын өрөө | 16 | 18.84 |
| 17 | Заах арга зүй багш нарын өрөө | 17 | 10.83 |
| 18 | Ажлын ариун цэврийн өрөө | 18 | 2.29 |
| 19 | Эмнэлгийн кабинет | 19 | 8.02 |
| 20 | Хүлээн авах | 20 | 5.02 |
| 21 | Ариун цэврийн өрөө | 21 | 2.29 |
| 22 | Лугааны газар | 22 | 5.88 |
| 23 | Цахилгааны газар | 23 | 2.38 |
| 24 | Гонх | 24 | 2.11 |
| 25 | Ингүдэх, гуах өрөө | 25 | 14.95 |
| 26 | Ажлын амрах хүйтэц салх өрөө | 26 | 7.45 |
| 27 | Ажлын ариун цэврийн өрөө | 27 | 3.77 |
| 28 | Гонх | 28 | 2.00 |
| 29 | Хонгул | 29 | 5.27 |
| 30 | Хүнс ногооны агуулах | 30 | 5.56 |
| 31 | Хөргөх камер | 31 | 4.97 |
| 32 | Бэлтгэх цех | 32 | 8.85 |
| 33 | Харилцаагчид сэд гуагаа | 33 | 7.48 |
| 34 | Халгун цех | 34 | 22.81 |
| 35 | Генераторын хичээлийн | 35 | 70.00 |
| 36 | Давхрын шаш | 36 | 26.93 |
| | Нийт табал | | 551.51 |

| ЗӨВШӨӨРӨЛЦӨН | |
|--------------|-------------|
| BA | Г.Эрдэнэдар |
| BB | Г.Амарбая |
| BC | Г.Давдараан |
| BD | Ц.Энх-Оо |
| BE | ХТ.ЛТ |

| | |
|-------------------------|--|
| Хөдсөл агаас, Мөрөн сүм | 1-р давхрын гарын дохиоллын байгууламт |
| Инженер | В.Одончигээ |
| Гүйцэтгэсэн | В.Одончигээ |
| Шагасан | В.Одончигээ |
| Т.Шуур | ИТХ-64/2021 |
| Эргүүлэн дугаар: | ХД-6 |
| Огноо: | 2021 |



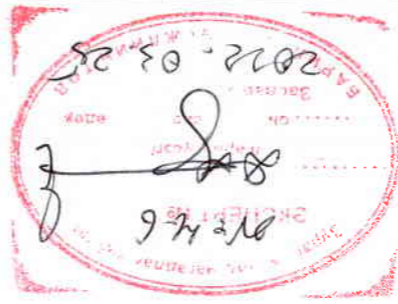
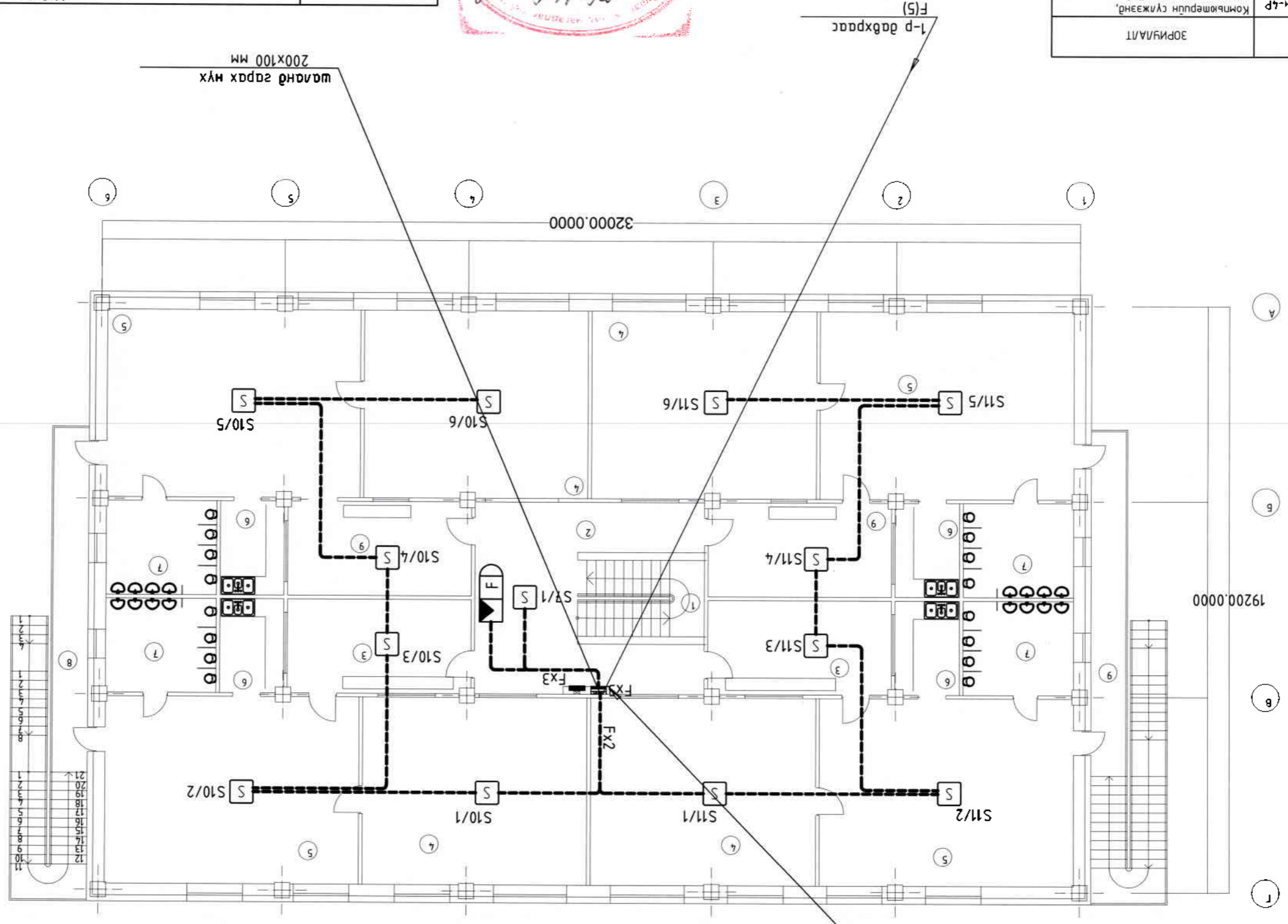
| | | |
|-------|---------------------|---|
| ТАНИХ | КАБЕЛИЙН МАРК | ЗӨРИЙЛЭЛТ |
| А | UTP CAT 6A 0.5mm-4P | Компьютерийн сүлжээнд, хяналтын камерт /ip/ |
| Б | UTP CAT 3E | Телефон сүлжээнд |
| В | 1x2x1.2mm | Зарим мэдээлэх сүлжээнд /sda дэмжээгүй/ |
| Г | 2x1mm | Галын дохиололд /sda дэмжээгүй/ |
| Д | ЖФ10x2x0.5mm | Телефон сүлжээнд |

Тасанд гарах нүх 200x100 мм

Давхрын хугаруулах самбар 600x500x160 мм Шаньны түвшнээс +1,5 м-м

2-р давхрын (F5)

2-Р ДАВХРЫН ГАРЫН ДОХИОЛЛЫН БАЙГУУЛАЛТ М1:150



"ИТЭГЛИЙН ХАЛ" ХХК
 *976 99787923, 99322282
 Дотоо ноёр, 406 ноом
 ОРЕСГО-ийн өргөө,
 Сүхбаатар дүүрэг, 1-р хороо,
 Улаанбаатар хот.

Инженер
 Б.Одончимээл
 Б.Одончимээл

Шалбарсан
 Ш.Агсаян
 Б.Агсаян

8-Р ЦЭЦЭРЛЭЙН ӨРТӨЛИЙН 150 ХҮҮХДИЙН ЦЭЦЭРЛЭЙН БАРИЛА
 2-р давхрын гарын дохиоллын байгуулалт

| | | |
|--------------|--------------------|--|
| ТАНИХ ТЭМДЭГ | КАБЕЛИЙН МАРК | ЗОРЧУЛАЛ |
| А | УТР CAT 6A 0.5м-4р | Компьютерийн гүжээнд, хяналтын камерт /ip/ |
| Б | УТР CAT 3Е | Телефон сүлжээнд |
| В | 1х2х1.2мм | Зарим нэвдэлэх сүлжээнд /га дамжгээгүд/ |
| Г | 2х1мм | Гарын дохиолонд /га дамжгээгүд/ |
| Д | УФ 10х2х0.5мм | Телефон сүлжээнд |

Хөдсөл ашиглас, Мөрөн сүлж

| | | | | | |
|-----|--------------|------------|--------------|----------|-------------|
| БА | Г.Эрдэнэдарь | Г.Амарбаяр | С.Давсдараан | Ц.Энх-Ор | Г.Нарантуяа |
| ББ | Г.Амарбаяр | Г.Амарбаяр | С.Давсдараан | Ц.Энх-Ор | Г.Нарантуяа |
| БВ | Г.Амарбаяр | Г.Амарбаяр | С.Давсдараан | Ц.Энх-Ор | Г.Нарантуяа |
| БГ | Г.Амарбаяр | Г.Амарбаяр | С.Давсдараан | Ц.Энх-Ор | Г.Нарантуяа |
| БД | Г.Амарбаяр | Г.Амарбаяр | С.Давсдараан | Ц.Энх-Ор | Г.Нарантуяа |
| БЕ | Г.Амарбаяр | Г.Амарбаяр | С.Давсдараан | Ц.Энх-Ор | Г.Нарантуяа |
| БЖ | Г.Амарбаяр | Г.Амарбаяр | С.Давсдараан | Ц.Энх-Ор | Г.Нарантуяа |
| БЗ | Г.Амарбаяр | Г.Амарбаяр | С.Давсдараан | Ц.Энх-Ор | Г.Нарантуяа |
| Б4 | Г.Амарбаяр | Г.Амарбаяр | С.Давсдараан | Ц.Энх-Ор | Г.Нарантуяа |
| Б5 | Г.Амарбаяр | Г.Амарбаяр | С.Давсдараан | Ц.Энх-Ор | Г.Нарантуяа |
| Б6 | Г.Амарбаяр | Г.Амарбаяр | С.Давсдараан | Ц.Энх-Ор | Г.Нарантуяа |
| Б7 | Г.Амарбаяр | Г.Амарбаяр | С.Давсдараан | Ц.Энх-Ор | Г.Нарантуяа |
| Б8 | Г.Амарбаяр | Г.Амарбаяр | С.Давсдараан | Ц.Энх-Ор | Г.Нарантуяа |
| Б9 | Г.Амарбаяр | Г.Амарбаяр | С.Давсдараан | Ц.Энх-Ор | Г.Нарантуяа |
| Б10 | Г.Амарбаяр | Г.Амарбаяр | С.Давсдараан | Ц.Энх-Ор | Г.Нарантуяа |
| Б11 | Г.Амарбаяр | Г.Амарбаяр | С.Давсдараан | Ц.Энх-Ор | Г.Нарантуяа |
| Б12 | Г.Амарбаяр | Г.Амарбаяр | С.Давсдараан | Ц.Энх-Ор | Г.Нарантуяа |
| Б13 | Г.Амарбаяр | Г.Амарбаяр | С.Давсдараан | Ц.Энх-Ор | Г.Нарантуяа |
| Б14 | Г.Амарбаяр | Г.Амарбаяр | С.Давсдараан | Ц.Энх-Ор | Г.Нарантуяа |
| Б15 | Г.Амарбаяр | Г.Амарбаяр | С.Давсдараан | Ц.Энх-Ор | Г.Нарантуяа |
| Б16 | Г.Амарбаяр | Г.Амарбаяр | С.Давсдараан | Ц.Энх-Ор | Г.Нарантуяа |
| Б17 | Г.Амарбаяр | Г.Амарбаяр | С.Давсдараан | Ц.Энх-Ор | Г.Нарантуяа |
| Б18 | Г.Амарбаяр | Г.Амарбаяр | С.Давсдараан | Ц.Энх-Ор | Г.Нарантуяа |
| Б19 | Г.Амарбаяр | Г.Амарбаяр | С.Давсдараан | Ц.Энх-Ор | Г.Нарантуяа |
| Б20 | Г.Амарбаяр | Г.Амарбаяр | С.Давсдараан | Ц.Энх-Ор | Г.Нарантуяа |
| Б21 | Г.Амарбаяр | Г.Амарбаяр | С.Давсдараан | Ц.Энх-Ор | Г.Нарантуяа |

ӨРӨВНИЙ ТОДОРХОЙЛОЛТ

| | | |
|---|--------------------|-------|
| № | Өрөөний нэр | Табал |
| 1 | Шамны хонги | М2 |
| 2 | Хонги | 34.73 |
| 3 | Худгаслах өрөө | 34.64 |
| 4 | Чимтэгийн өрөө | 170.8 |
| 5 | Бүлгийн өрөө | 202.4 |
| 6 | Зогсууц өрөө | 25.44 |
| 7 | Ариун цэврийн өрөө | 43.08 |
| 8 | Аварын шам | 59.86 |
| 9 | Худгаслах өрөө | 24.48 |
| | Нийт табал | 614.7 |

| | | | | | |
|-----------|-------------|-----------------|--------|---------|------|
| Т.Шуфр: | ИТХ-64/2021 | Эргүүлч дугаар: | ХД-7 | Худгас: | 9 |
| Е.Т.Шуфр: | ГПТ2021/099 | Масштаб: | М1:150 | Огноо: | 2021 |

1-Р ДАВХРЫН ТӨЛӨХ-ХЯНАЛТ, ЗАРЛАН МЭДЭЭЛЭХ СИСТЕМИЙН БАЙГУУЛАЛТ М1:150

ӨРӨННИЙ ТОДОРХОЙЛОЛТ

| | | |
|----|------------------------------------|--------|
| № | Өрөөний нэр | Талбай |
| 1 | Тонх | 5.35 |
| 2 | Хөвдөр өрөө | 18.47 |
| 3 | Хөвдөр өрөө | 30.12 |
| 4 | Шатны хонгил | 19.60 |
| 5 | Хонгил | 16.88 |
| 6 | Хүчлэглэх өрөө | 12.24 |
| 7 | Хмтгалын өрөө | 42.81 |
| 8 | Бүтэц өрөө | 50.59 |
| 9 | Зоогийн өрөө | 6.36 |
| 10 | Арчигч цэвэрлэх өрөө | 10.77 |
| 11 | Арчигч цэвэрлэх өрөө | 10.77 |
| 12 | Зоогийн өрөө | 6.36 |
| 13 | Бүтэц өрөө | 50.59 |
| 14 | Хүчлэглэх өрөө | 17.02 |
| 15 | Хмтгалын өрөө | 42.81 |
| 16 | Эрхлэгч, Орлогч дарга, Нардын өрөө | 18.84 |
| 17 | Зарч арга зүй багш нарын өрөө | 10.83 |
| 18 | Ажилчдын ариун цэвэрлэх өрөө | 2.29 |
| 19 | Эмнэлэгийн кабинет | 8.02 |
| 20 | Хүлээн авах | 5.02 |
| 21 | Арчигч цэвэрлэх өрөө | 2.29 |
| 22 | Дулааны гуаь | 5.88 |
| 23 | Цахуугааны гуаь | 2.38 |
| 24 | Тонх | 2.11 |
| 25 | Индүүдэх, гуаах өрөө | 14.95 |
| 26 | Ажилчдын амрах хүйдэс сонх өрөө | 7.45 |
| 27 | Ажилчдын ариун цэвэрлэх өрөө | 3.77 |
| 28 | Тонх | 2.00 |
| 29 | Хонгил | 5.27 |
| 30 | Хүнс ногооны агуулах | 5.56 |
| 31 | Хөргөх камер | 4.97 |
| 32 | Бэлтгэх цех | 8.85 |
| 33 | Харцгаан сав гуаага | 7.48 |
| 34 | Халгун цех | 22.81 |
| 35 | Гемнестикийн хичээлийн танхим | 70.00 |
| 36 | Аваргын шат | 26.93 |
| 37 | Хүлэмж | 55.151 |

ЗӨВШӨӨРӨЛЦӨН

| | |
|--------|--------------|
| BA | Г.Эрдэнэбаяр |
| BB | Г.Амарзаяа |
| XAC | С.Давдасүрэн |
| ЦБҮ | Ц.Энх-Оо |
| XI, XI | Г.Нараншүяа |

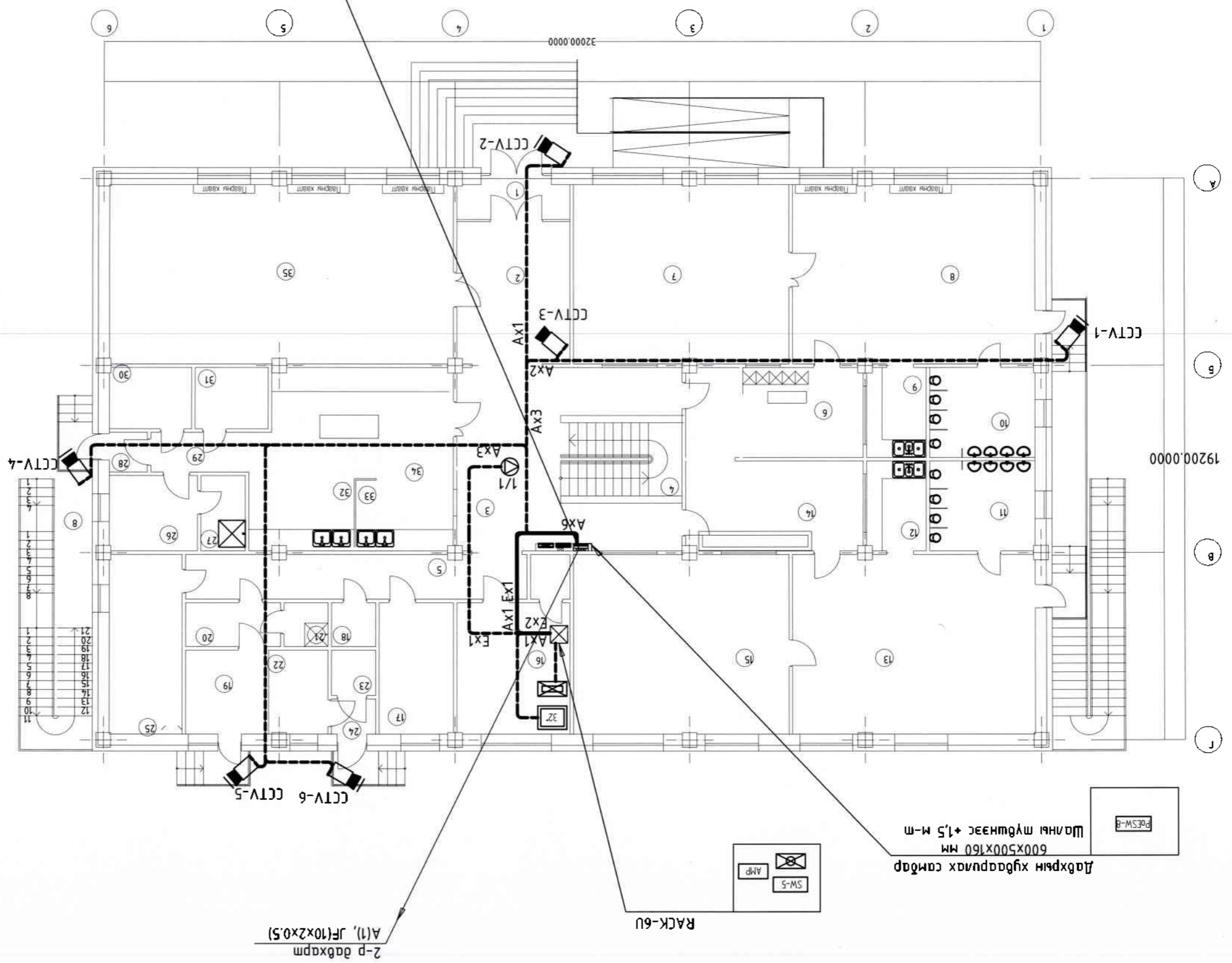
Хөвдөр аймаг, Мөрөн сум

8-Р ЦЭЛЭРЛЭГИЙН ӨРӨГТӨЙНИЙ 150 ХҮҮХДИЙН ЦЭЛЭРЛЭГИЙН БАРИЛА

1-р давхрын төлөх-хяналт, зарлан мэдээлэх системийн байгуулалт

| | | | | | |
|------------|-------------|-------------|-------------|-----------------|-------------|
| Инженер | Б.Одончигээ | Б.Одончигээ | МТХ-64/2021 | Масштаб: М1:150 | Огноо: 2021 |
| Гүйцэтгэгч | Б.Одончигээ | Б.Одончигээ | МТХ-64/2021 | Хугацаа: 2021 | |
| Шалгарсан | М.Одончигээ | М.Одончигээ | МТХ-64/2021 | | |

"ИТЭГЛИЙН ХАД" ХХК
 Уулсуурь, 1-р хороо, Цэцэрлэгийн талбайн дунд, 99322222
 *976 99787923, 99322222



| | | |
|-------|---------------------|--|
| ТАНИХ | КАБЕЛИЙН МАРК | ЗОРЧИЛАЛТ |
| А | УТР CAT 6A 0.5мм-4P | Компьютерийн сүлжээнд, хяналтын камерт /р/ |
| Б | УТР CAT 3E | Телефон сүлжээнд |
| В | 1x2x12мм | Зарлан мэдээлэх сүлжээнд /га/ |
| Г | 2x1мм | Дэмжээгч/ |
| Д | УФ10x2x0.5мм | Галын дохиолоод /га/ дэмжээгч/у/ |
| Е | | Телефон сүлжээнд |

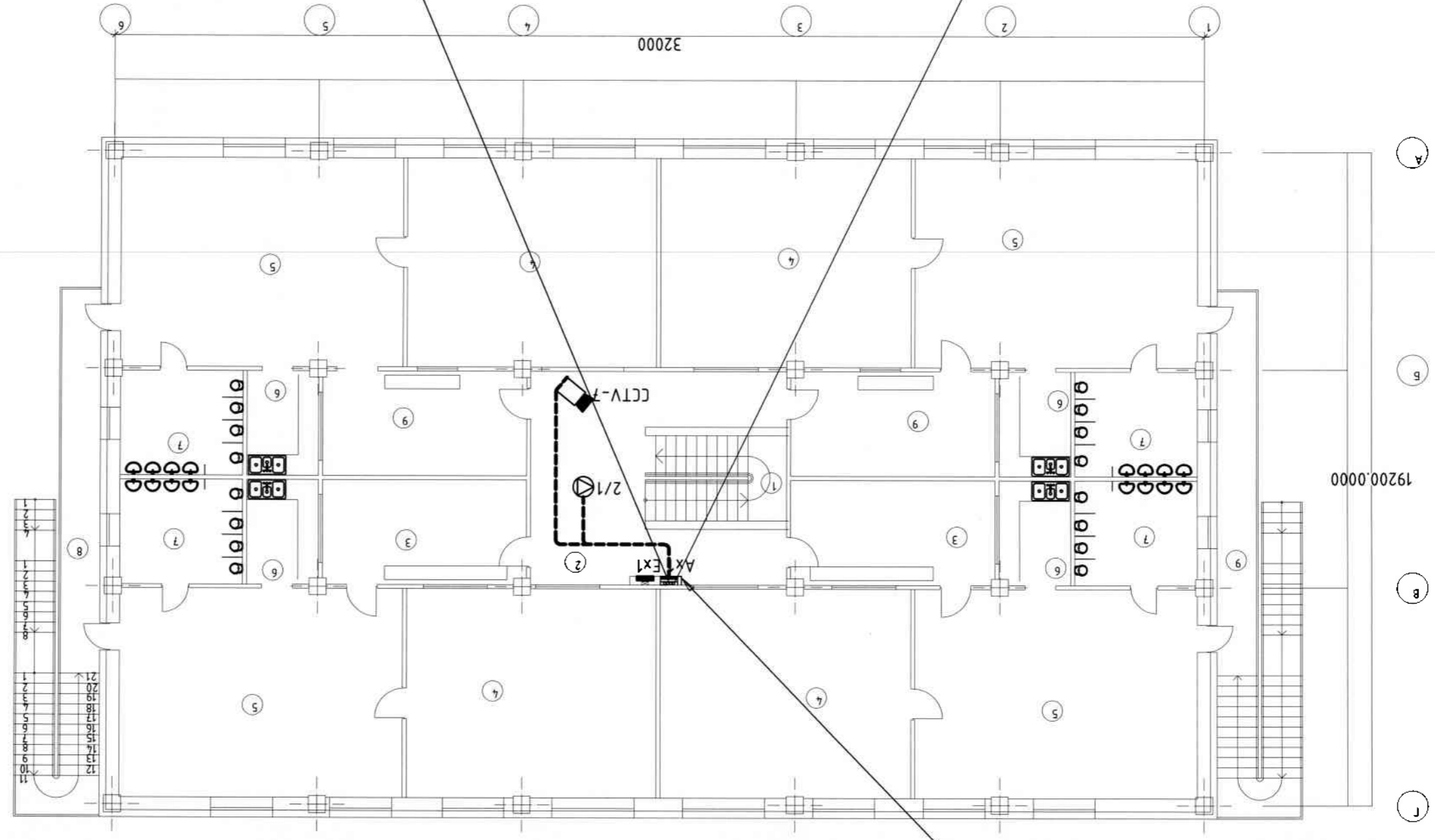
Давхрын хувааруулах самбар
 600x500x160 мм
 Шаньч мэдшээс +1.5 м-м

2-р давхарт
 А(1), УФ(10x2x0.5)
 RACK-6U

Тоганд гарах нүх
 200x100 мм

2-Р ДАВХРЫН ТЕМЕ-ХЯНАЛТ, ЗАРЛАН МЭДЭЭЛЭХ СИСТЕМИЙН БАЙГУУЛАЛТ М:1:50

Давхрын хугаруулах сандар
600x500x160 мм
Шаныг шүвшнээс +1,5 м-м



шанд сарах нүх
200x100 мм

1-р давхрагас
F(3)

| | | |
|--------------|---------------------|---|
| ТАНХАГ ТАМГА | КАБЕЛИЙН МАРК | ЗОРЧИЛАЛТ |
| А | УТР CAT 6A 0.5мм-4P | Компьютерийн сүлжээнд, хяналтын камерт /ip/ |
| Б | УТР CAT 3E | Телефон сүлжээнд |
| В | 1x2x1,2мм | Зарлан мэдээлэх сүлжээнд /сая дамждаггүй/ |
| Г | 2x1мм | Талын дохиололд /сая дамждаггүй/ |
| Д | УФ 10x2x0.5мм | Телефон сүлжээнд |



"ИТЭГЛИЙН ХАД" ХХК
 *976 9909923, 9932282
 Дотоо ноёдод, 4дх ноёдод
 ИМЭЦО-ийн зурвалж, 1-р хороо,
 Хүтэнхэр дүүрэг, 1-р хороо,
 Увс сум, Увс сумын захиргааны нутаг дэвсгэрт

| | | |
|------------|--------------|--------------|
| Инженер | Б.Одончимээл | Б.Одончимээл |
| Гүйцэтгэгч | Б.Одончимээл | Б.Одончимээл |
| Шагсаан | М.Одончимээл | М.Одончимээл |
| Б.Ажаргал | М.Одончимээл | М.Одончимээл |

| | | |
|----------|--------|-------------|
| Хугацаа: | ХТ-9 | МТХ-64/2021 |
| Огноо: | М:1:50 | ГТТ2021/099 |
| Масштаб: | М:1:50 | ГТТ2021/099 |

Хөдсөөл ажилд, Мөрөн сум

| | |
|-------|--------------|
| ХТ.АТ | Г.Нараншүрэн |
| ЦБҮ | Ц.Энх-Ор |
| ХАС | С.Давдсүрэн |
| ББ | Г.Амарбая |
| БА | Г.Эрдэнэбаяр |

ӨРӨӨНИЙ ТӨДӨРХӨЙМӨЛӨТ

| | | |
|---|--------------------|--------|
| № | Өрөөний нэр | Талбай |
| 1 | Шаны хонги | 19.27 |
| 2 | Хонги | 34.73 |
| 3 | Хугацаах өрөө | 34.64 |
| 4 | Унлаагч өрөө | 170.8 |
| 5 | Бүлэгч өрөө | 202.4 |
| 6 | Зоогч өрөө | 25.44 |
| 7 | Ариун цэврийн өрөө | 43.08 |
| 8 | Агаарын шат | 59.86 |
| 9 | Хугацаах өрөө | 24.48 |
| | Нийт талбай | 614.7 |

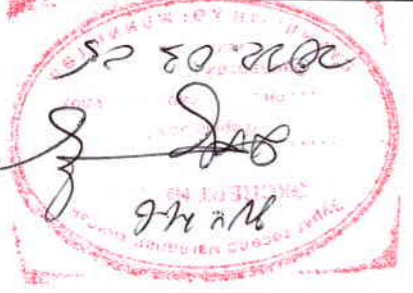
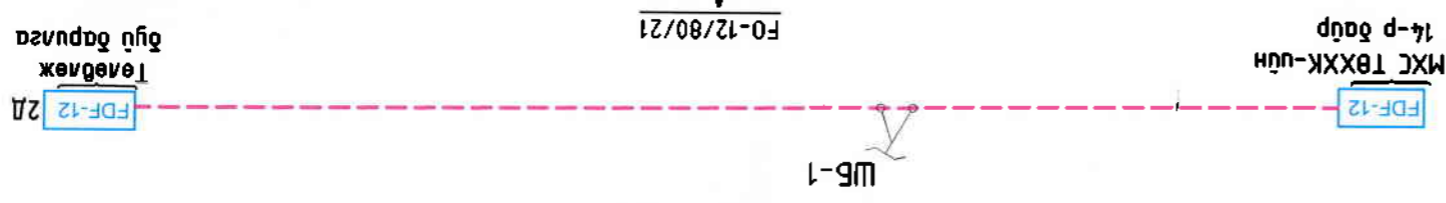
| | | | | | | | | | | | | | | | | | | | | |
|---|--|-----|------|-----------------------------|--|-------------------|----------------------|----------------------|---|--|---|-----------------------------|--------------------------|---------------------------|---|---|--|--|--|--|
| Одоо бусгаа холбооны бага багтаамжийн АТС | | P-B | 11-3 | Одоо бусгаа холбооны хугаас | Төвөлж дүг хэлбэрийн мөмөр дөмөн гусармад хугаас | Төвөлж дүг хугаас | Хангаалам хил хугаас | Хангаалам хил хугаас | Төвөлж дүг шилэн кабелийн төгсгөлийн мөхөрөмж | Сүдэгчлэлийн гүрмүүд PVC-10мм хоолой PVC-53мм хоолой | Төвөлж дүг холбооны асарын кабелийн гүрмүүд 50 (A) | Төвөлж дүг холбооны эвсгүүр | Төвөлж дүг кабелийн мифт | Одоо бусгаа кабелийн мифт | Одоо бусгаа холбооны мугагцурмад багана | Одоо бусгаа холбооны мугагцурмад багана | Төвөлж дүг холбооны мугагцурмад багана | Төвөлж дүг холбооны мугагцурмад багана | Төвөлж дүг холбооны мугагцурмад багана | Төвөлж дүг холбооны мугагцурмад багана |
|---|--|-----|------|-----------------------------|--|-------------------|----------------------|----------------------|---|--|---|-----------------------------|--------------------------|---------------------------|---|---|--|--|--|--|

ТАНИХ ТЭМДЭГ

МАТЕРИАЛЫН ТҮҮВЭР

| Материалын нэр | Марк | Хэмжих нэгж | Тоо | Тайлбар |
|---|--------------|-------------|-----|---------|
| Өндөр хурдны шилэн кабелийн асарын мөмөр кабели SM-12 | кабели SM-12 | м | 110 | |
| Төгсгөлийн мөхөрөмж | FDF-12 | ш | 2 | |
| Шилэн кабелийн баганын дэхээс | | ш | 5 | |
| Зогсгүүр | Бэхлэгээ | ком | 1 | |
| Рак-4U | | ш | 1 | |
| Хангааламтын PVC 50 мм хоолой | | м | 13 | |
| Медиа кондертор | | м | 2 | |
| Мифт | 12 коруун | ш | 1 | |
| Шилэн кабелийн коруун эвсгүүр | | ш | 8 | |
| Жампер кабели L-8м | | ш | 4 | |
| Үрмэсгүүр | | ш | 2 | |
| Асарын мөмөр дөмөн мугагцурмад багана | Иж дүрэн | ш | 1 | |

КАБЕЛИЙН ТАРХАЛТЫН БҮДҮҮВЧ



| | | | |
|---|-------------------------------------|--|--------------------------------------|
| 8-р ЦЭЦЭРЛЭГИЙН ӨРГӨТӨЛИЙН 150 ХҮҮХДИЙН ЦЭЦЭРЛЭГИЙН БАРИЛГА Хөдсөл оумас, Мөрөн сумын | | Таних мэндэсгээсээ, материалын мүүдэр, кабелийн тархалтын зураг Үе шам: А.З | |
| "ИТЭМЛИЙН ХАЛ" ХХК Утас: 99332282 Дотоод утас: 99332282 МНЭХД-ийн ажил, 1-р хороо, Сүхбаатар дүүрэг, 1-р хороо, Улаанбаатар хот. | Инженер Б.Сонголт Б.Одончумаз | Түвшмэгсэн Б.Сонголт Б.Одончумаз | Шагсаан Б.Сонголт Б.Аажаргал |
| EГШуур: ГТТ-2021-099 Масштаб: | EГШуур: ИТХ-64/2021 ЛХ-2 | EГШуур: ИТХ-64/2021 ЛХ-2 | Эргэцүүлн дугаар Хуудам хугаас: 3 |
| Огноо: 2021 | Огноо: 2021 | Огноо: 2021 | Огноо: 2021 |

