



PERFECT SOLUTION
& ENGINEERING LLC

Эрчим хүчний зураг төсөл, угсралтын
"Перфект солюшн энд инженеринг" ХХК



УЛААНБААТАР ХОТ, СҮХБААТАР ДҮҮРЭГ, 8-Р ХОРОО, "ШУТИС-ҮЙЛДВЭРЛЭЛИЙН ТЕХНОЛОГИЙН
СУРГУУЛЬ" БАРИЛГЫН ӨРГӨТГӨЛИЙН ГАДНА ЦАХИЛГААН ХАНГАМЖ
(0.4кВ-ын цахилгаан дамжуулах кабель шугам)

(АЖЛЫН ЗУРАГ)

ШИФР: PSE/23-027

ГҮЙЦЭТГЭХ ЗАХИРАЛ:



Э.БАЯРМАГНАЙ

Улаанбаатар хот
2023 он

ЗУРГИЙН ЖАГСААЛТ		
Д/д	Нэр	Хуудас
1	Зургийн жагсаалт, тайлбар бичиг	ГЦ-1
2	ЦДКШ-ын трасс	ГЦ-2
3	Кабелийн журнал, Материалын түүвэр	ГЦ-3
4	Кабель шугамыг шуудуунд байрлуулах, бусад инженерийн байгууламжтай огтлолцох, зэрэгцээ байрлах	ГЦ-4
5	КТПН-5982 дэд өртөөний 0.4кВ талын схем	ГЦ-5
6	0.4кВ талын самбар	ГЦ-6
7	Кабель тавиурын систем	ГЦ-7

ТАЙЛБАР БИЧИГ

НЭГ. ЕРӨНХИЙ ЗҮЙЛ

Улаанбаатар хот, Сүхбаатар дүүрэг, 8-р хороо, "ШУТИС-Үйлдвэрлэлийн технологийн сургууль" барилгын өргөтгөлийн гадна цахилгаан хангамжийн зураг төслийг "УБЦТС" ТӨХК-ийн 2023 оны 07 сарын 25-ны өдөр гаргасан №15/03307/23 тоот техникийн нөхцөлийг үндэслэн боловсруулав.

ХОЁР. ОРЧНЫ ЦАГ АГААРЫН ҮЗҮҮЛЭЛТ

"МУ-ын Зам, Тээвэр, Барилга, Хот байгуулалтын яам"-аас 2009 оны гаргасан "Барилгад хэрэглэх уур амьсгал ба геофизикийн үзүүлэлт" /БНБД 23-01-09/-с авав.

- Гадна агаарын үнэмлэхүй хамгийн их температур: +31.6°С
- Гадна агаарын үнэмлэхүй хамгийн бага температур: -31.9°С
- Гадна агаарын жилийн дундаж температур: -0.5°С
- Муж бүрийн салхины тооцооны хамгийн их хурд:
 - II муж 5 жилд нэг удаа 21-25 м/с (23 м/с)
 - III муж 10 жилд нэг удаа 26-30 м/с (28/с)
- Муж бүрийн мөстлөгийн зузаан /ачаалал/
 - II муж 5 жилд нэг удаа 10 мм
 - II муж 10 жилд нэг удаа 15 мм

ГУРАВ. ХОЛБОЛТЫН ЦЭГ

Улаанбаатар хот, Сүхбаатар дүүрэг, 8-р хороо, "ШУТИС-Үйлдвэрлэлийн технологийн сургууль" барилгын өргөтгөлийн гадна цахилгаан хангамжийг 35/6кВ-ын Олимп дэд станц ХБ-31-ээс 6кВ-ын ПДС Фидерийн КТПН-5892 дэд өртөөг 630кВА чадалтай болгон шинэчилж, 0.4кВ талын гаргалаанаас тэжээл авч YJLV23-3x240+1x120мм2 хөндлөн огтлолтой Lтр=170м кабель шугамаар барилгын өргөтгөлийг тэжээх. 0.4 кВ-ийн самбарыг барилгын 4-р давхарт байрлуулах тул кабель шугамыг барилгын гадна кабелийн тавиур ашиглаж суурилуулахаар ажлын зурагт тусгав.

ДӨРӨВ. КАБЕЛЬ ШУГАМЫН ТЕХНИКИЙН ШААРДЛАГА

- Цахилгаан дамжуулах кабель шугам нь олон улсын MNS 6819:2015 стандартын шаардлагыг хангасан байна.
- 0.6/1 кВ-ын кабель нь 0.4 кВ-ын XLPE 3 фазын хөндийрүүлэгчтэй, хөнгөн цагаан голтой, ган туузан хуягтай, полиэтилен дүрхүүлтэй байх.
- 0.6/1 кВ-ын кабель нь газарт шууд суурилуулж ашиглах зориулалттай байх.
- 0.6/1 кВ-ын кабель нь орчны температур -15°С байхад монтажлах боломжтой байх.
- 0.6/1 кВ-ын кабель шугамд хэрэглэх муфт нь гадаа ил нарны гэрлийн шууд тусгалд ашиглах боломжтой дулаанаар агшиж сунадаг хийцтэй байх.

ТАВ. ГАЗАР ШОРООНЫ АЖИЛ

0.4 кВ-ын кабелийг шуудуунд газрын тэгшилсэн түвшингээс доош 0.7-1.0 метрийн гүнд шигшсэн шороо дэвсгэж байрлуулах ба барилгын хог хаягдалгүй, чулуугүй шигшсэн элс, тоосгоор хучиж хамгаална.

ЗУРГАА. КАБЕЛЬ ШУГАМ НЬ БУСАД ИНЖЕНЕРИЙН БАЙГУУЛАМЖТАЙ ОГТЛОЛЦОХ

Шинээр төлөвлөж буй кабель шугам нь авто зам ба төмөр зам болон бусад инженерийн шугам сүлжээний кабелийг огтлох цэгт даацын пластмассан хоолой ашиглаж кабелийг сүвлэнэ.

Шинээр төлөвлөж буй кабель шугам нь цэвэр, бохир ус болон дулааны шугамтай огтлолцохдоо цахилгаан индукц үүсгэхгүй байлгахын тулд даацын пластмассан хоолой ашиглаж кабелийг сүвлэнэ.

Кабель шугам нь өөр кабель шугамтай /6-10 кВ, 0.4 кВ-ын кабель шугам, холбооны шугам/ огтлолцохдоо түүнтэй 0.15 м-ээс багагүй зузаантай хөрсөөр тусгаарлагдах ба Зм-ийн урттай пластмассан хоолойд сүвлэнэ. Холбооны кабель шугам хүчний кабель шугамын дээр байрлана.

Кабель дулааны шугамтай огтлолцох цэгт кабель ба дулааны шугамын хучилтын хоорондох зай нь 0.25 м-ээс багагүй байна. Энэ нөхцөлд дамжуулах шугамын огтлолцоос захын кабелийн 2 тал руу 2 м нэмсэн хэсэгт дулааны тусгаарлага хийж өгнө, мөн нөөц хоолой нэмж хийнэ.

Зураг төслийг "Цахилгаан байгууламжийн дүрэм" /БД 43-101-03/-ийн 2.3-ийн заалтын дагуу гүйцэтгэв.

Кабелийн угсралтын ажил эхлэхээс өмнө холбогдох инженерийн байгууламжийн байгууллагуудаас дахин подрүүлга авч, инженерийн байгууламжийн ойролцоо хэсэгт гараар ухах шаардлагатай.


Угсралтын ажлыг "Цахилгаан байгууламжийн дүрэм"-ийн /БД 43-101-03/ дагуу хийх хэрэгтэй.

ЦДКШ-ын трассын орчны цаг агаарын үзүүлэлтийг "МУ-ын Зам, Тээвэр, Барилга, Хот байгуулалтын яам"-аас 2009 онд гаргасан "Барилгад хэрэглэх уур амьсгал ба геофизикийн үзүүлэлт" /БНБД 23-01-09/-с авав.

ДОЛОО. БУСАД

Бүх тоног төхөөрөмжийг өндөр хүчдэлийн туршилтаар туршуулсан акт мөн далд ажлын актыг бүрдүүлсэн байна.

Дулаан дамжуулах төвийн тоолуур нь Олон улсын IEC 62056 цуврал стандартын шаардлагыг хангасан байх ба Монгол улсын Стандарт, хэмжил зүйн газрын тохирлын гэрчилгээ бүхий, ашиглагч байгууллага "УБЦТС" ТӨХК-н шаардлагыг хангасан байна.

 PERFECT SOLUTION & ENGINEERING LLC "ПЕРФЕКТ СОЛЮШН ЭНД ИНЖЕНЕРИНГ" ХХК	УЛААНБААТАР ХОТ, СҮХБААТАР ДҮҮРЭГ, 8-Р ХОРОО, "ШУТИС-ҮЙЛДВЭРЛЭЛИЙН ТЕХНОЛОГИЙН СУРГУУЛЬ" БАРИЛГЫН ӨРГӨТГӨЛИЙН ГАДНА ЦАХИЛГААН ХАНГАМЖ /0.4кВ-ын цахилгаан дамжуулах кабель шугам/					
	Зургийн жагсаалт, тайлбар бичиг					
	Инженер		Г.Буян	ЕГ Шифр: PSE/23-027	Масштаб: М1:	Огноо: 2023 он
Гүйцэтгэсэн		Д.Мягмардулам	ТГ Шифр: -	Зургийн дугаар: ГЦ-1	Хуудас: 01	
Шалгасан		Э.Баярмагнай			08	

ЗӨВШИЛЦСӨН:

НИЙСЛЭЛИЙН ГАЗАР ЗОХИОН БАЙГУУЛАЛТЫН АЛБАНЫ ДАРГА:

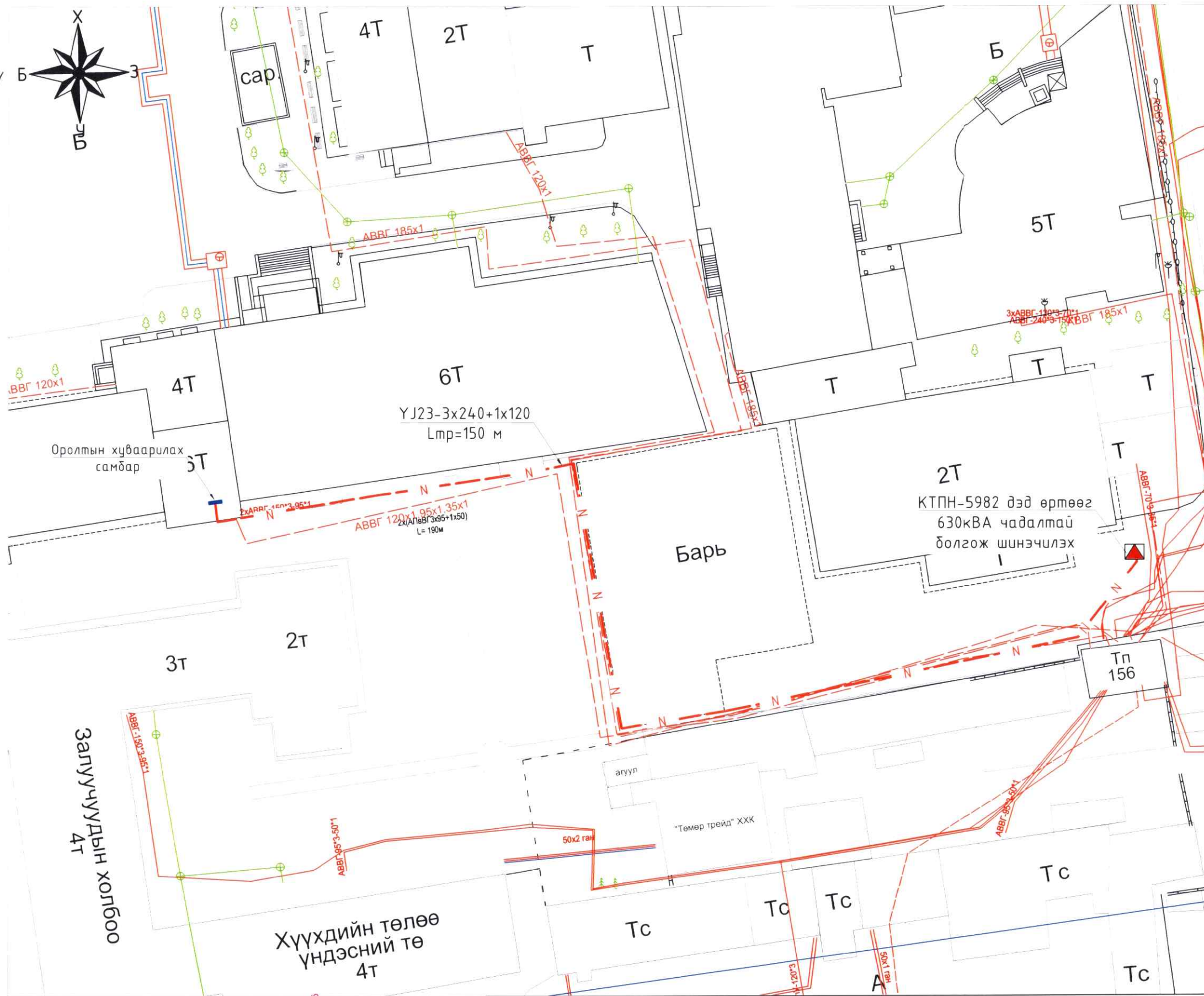


Г.БАТЗОРИГ
2023.10.24

ХОТ БАЙГУУЛАЛТ, ХӨГЖЛИЙН ГАЗРЫН ИНЖЕНЕРИЙН ДЭД БҮТЦИЙН ТӨЛӨВЛӨЛТИЙН ХЭЛТСИЙН ЦАХИЛГААН ХАНГАМЖ ХАРИУЦСАН МЭРГЭЖИЛТЭН:

Б.ОРГИЛ

УЛААНБААТАР ХОТ, СҮХБААТАР ДҮҮРЭГ 8-Р ХОРОО, "ШУТИС-ҮЙЛДВЭРЛЭЛИЙН ТЕХНОЛОГИЙН СУРГУУЛЬ" БАРИЛГЫН ӨРГӨТГӨЛИЙН ГАДНА ЦАХИЛГААН ХАНГАМЖ



Тайлбар:

Улаанбаатар хот, Сүхбаатар дүүрэг, 8-р хороо, ШУТИС-ийг байдлаар цахилгаанаар тэжээнэ. Үүнд:

- 35/6кВ-ын Олимп дэд станц ХБ-31-ээс 6кВ-ын ПДС фидерийн КТПН-5982 дэд өртөөг бүрэн шинэчилж ҮЛJLV23-3x240+1x120 мм2 хөндлөн огтлолтой кабель шугам татаж тэжээнэ.

Таних тэмдэглэгээ

- Одоо байгаа барилга /Дэд станц/
- Газрын хэвлий, өндөржилт
- Одоо байгаа цэвэр усны шугам
- Одоо байгаа дулааны шугам
- Одоо байгаа бохирын шугам
- Одоо байгаа нам хүчдэлийн цахилгааны шугам
- Одоо байгаа холбооны шугам
- Одоо байгаа авто зам

- Төлөвлөж буй 0.4кВ-ын цахилгааны кабель шугам
- Төлөвлөж буй дэд өртөө /КТПН/
- Төлөвлөж буй ган хоолой /пластмассан/

УЛААНБААТАР ХОТ, СҮХБААТАР ДҮҮРЭГ, 8-Р ХОРОО, "ШУТИС-ҮЙЛДВЭРЛЭЛИЙН ТЕХНОЛОГИЙН СУРГУУЛЬ" БАРИЛГЫН ӨРГӨТГӨЛИЙН ГАДНА ЦАХИЛГААН ХАНГАМЖ /0.4кВ-ын цахилгаан дамжуулах кабель шугам/					
0.4кВ-ын цахилгаан дамжуулах кабель шугамын трасс					
Инженер		Г.Буян	ЕГ Шифр: PSE/23-027	Масштаб: М1:500	Огноо: 2023 он
Гүйцэтгэсэн		Д.Мягмардулам	ТГ Шифр: -	Зургийн дугаар: ГЦ-2	Хуудас: 02.1
Шалгасан		Э.Баярмагнай			13


ЦДКШ-ын паспорт		
Д/д	Нэр	Үзүүлэлт
1	Захиалагч байгууллага	ШУТИС-Үйлдвэрлэл технологийн сургууль
2	Ашиглагч байгууллага	"УБЦТС" ТӨХК
3	Барилгын байгууллага, баригдах он	2023 он
4	Газар олголтын талаар гаргасан шийдвэр, огноо	-
5	Зургийн даалгавар олгосон байгууллага, шийдвэр, огноо	-
6	Техникийн нөхцөл олгосон байгууллага, шийдвэр, огноо	УБЦТС ТӨХК-ийн 2023 оны 07-р сарын 25-ны өдрийн №15/03307/23 тоот техникийн нөхцөл
7	ЦДКШ-ын трассын урт, м	183
8	а/ Нэг хэлхээтэй хэсэг	183
9	б/ Хоёр хэлхээтэй хэсэг	-
10	Огтлолцол	1
11	а/ Авто зам	1
12	б/ Бохир усны шугам хоолой	0
13	в/ Дулааны шугам хоолой	0
14	г/ Цэвэр усны шугам хоолой	0
15	0.4 кВ-ын кабель шугам нийт урт (м)	203

Материалын түүвэр					
Д/д	Нэр	Марк	Хэмжих нэгж	Тоо	Тайлбар
1	0.4 кВ-ын кабель нь 0.6/1 кВ-ын XLPE фазын тусгаарлагатай, хөнгөн цагаан голтой, ган туузан хуягтай, полиэтилен бүрээстэй байна.	YJLV23-3x240+1x120	м	203	
3	Кабелийн төгсгөвч	ТА-240	ш	6	
4	Кабелийн төгсгөвч	ТА-120	ш	2	
7	Кабелийн төгсгөлийн муфть	1КВТп-4x(120-240)	ком	2	
9	Хавтан дүүж тосого		ш	1104	
10	Элс		мЗ	16.6	
11	Хамгаалалтын тууз	ЛЭС-150	м	138	
	Ган хоолой	100	м	12	

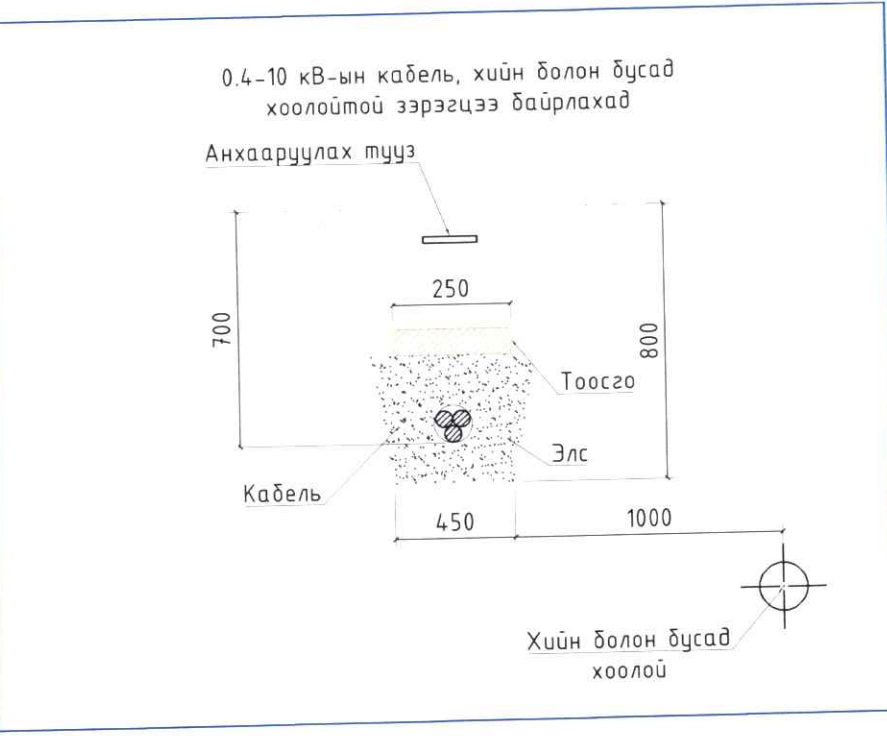
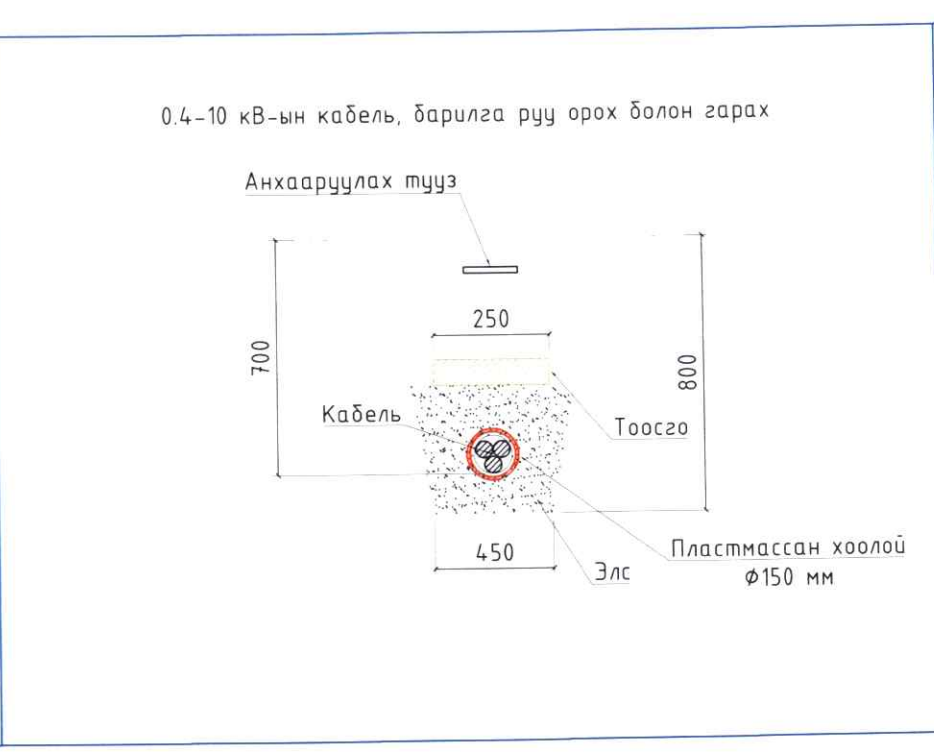
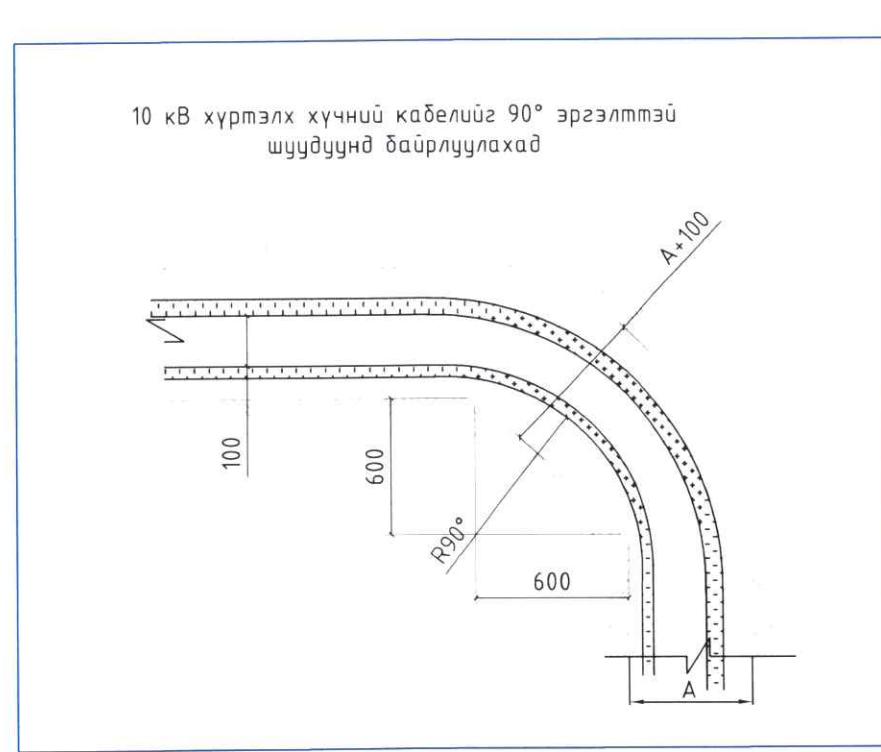
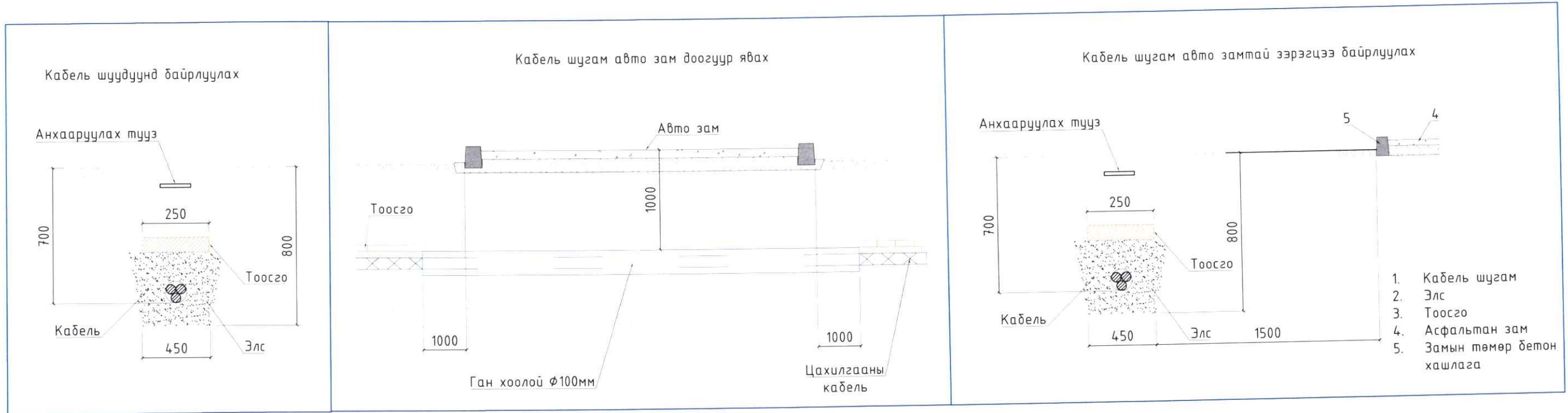
Газар шорооны ажил				
Д.д	Ажлын нэр	Хэмжих нэгж	Тоо	Тайлбар
1	Кабелийн шуудуу ухах	мЗ	49.68	
2	Кабелийн шуудууг эргүүлж булах	мЗ	47.20	

Кабелийн хүснэгт										
Д/д	Чиглэл		Дамжуулагч							
			Зургаар	Шуудуунд байрлах	Ган хоолойд байрлах	Кабелийн тавиурт суурилуулах	Дэд өртөөнөөс гарах	Сургуулийн барилгаруу орох	Нийт	
	Эхлэл	Төгсгөл								Маяг
1	КТПН-5982 дэд өртөөний 0.4кВ-ын I секц	Шинээр моноглох ячейк	YJLV23	3x240+1x120	138	12	20	3	10	183



 PERFECT SOLUTION & ENGINEERING LLC "ПЕРФЕКТ СОЛЮШН ЭНД ИНЖЕНЕРИНГ" ХХК	УЛААНБААТАР ХОТ, СҮХБААТАР ДҮҮРЭГ, 8-Р ХОРОО, "ШУТИС-ҮЙЛДВЭРЛЭЛИЙН ТЕХНОЛОГИЙН СҮРГҮҮЛ" БАРИЛГЫН ӨРГӨТГӨЛИЙН ГАДНА ЦАХИЛГААН ХАНГАМЖ /0.4кВ-ын цахилгаан дамжуулах кабель шугам/				
	Шугамын паспорт, кабелийн үзүүлэлт, материалын түүвэр				
	Инженер	Г.Буян	ЕГ Шифр: PSE/23-027	Масштаб: М1:	Огноо: 2023 он
Гүйцэтгэсэн	Д.Мягмардулам	ТГ Шифр: -	Зургийн дугаар: ГЦ-03	Хуудас: 03	
Шалгасан	Э.Баярмагнай			08	

Төлөвлөж буй кабель шугамыг шуудуунд байрлуулах, замтай зэрэгцэн явах барилга руу орох гарах шийдэл

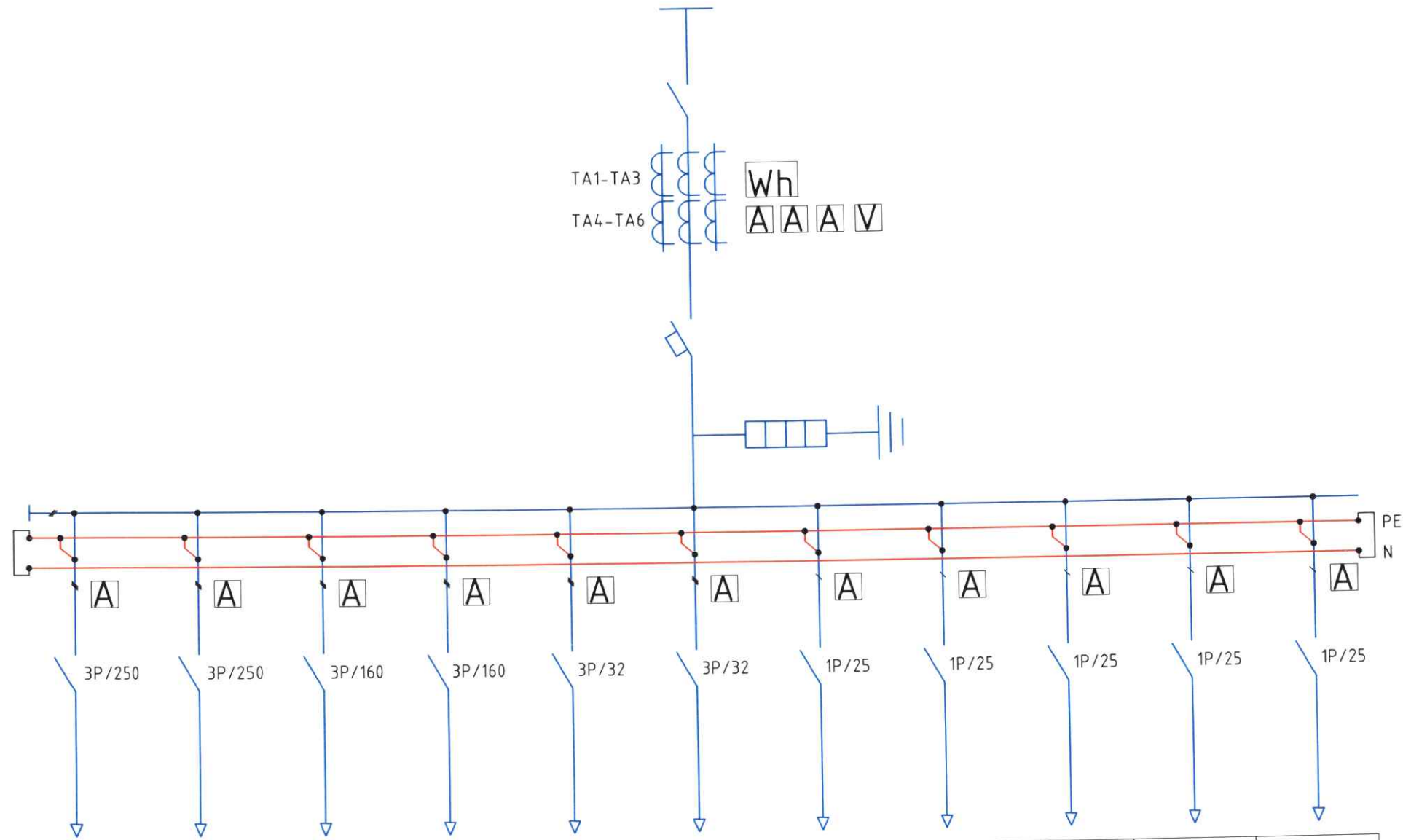


Тайлбар:
Шинээр төлөвлөж буй кабель шугам нь цэвэр, бохир ус болон дулааны шугамтай огтлолцохдоо цахилгаан индукц үүсгэхгүй байлгахын тулд даацын пластмассан хоолой ашиглаж кабелийг сүвлэнэ.


	УЛААНБААТАР ХОТ, СҮХБААТАР ДҮҮРЭГ, 8-Р ХОРОО, "ШУТИС-ҮЙЛДВЭРЛЭЛИЙН ТЕХНОЛОГИЙН СҮРГУУЛЬ" БАРИЛГЫН ӨРГӨТГӨЛИЙН ГАДНА ЦАХИЛГААН ХАНГАМЖ /0.4кВ-ын цахилгаан дамжуулах кабель шугам/				
	Кабель шугамыг шуудуунд байрлуулах, бусад инженерийн шугамтай огтлолцох				
Инженер	<i>[Signature]</i>	Г.Буян	ЕГ Шифр: PSE/23-027	Масштаб: М1:	Огноо: 2023 он
Гүйцэтгэсэн	<i>[Signature]</i>	Д.Мягмардулам	ТГ Шифр: -	Зургийн дугаар: ГЦ-04	Хуудас: 04
Шалгасан	<i>[Signature]</i>	Э.Баярмагнай			08

0.4кВ-ын самбарын схем

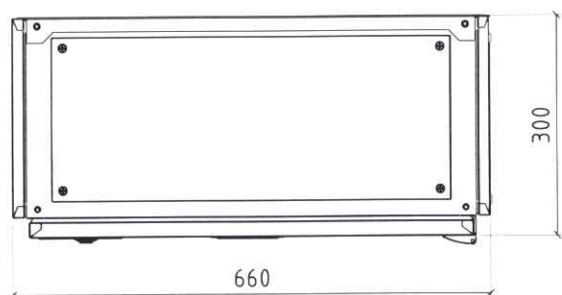
Оруулгын кабел YJLV23-3x240+1x120
0.4кВ-ын PE19-41/1000 маягийн салгуур
0.4кВ-ын ТТИ-1000/5А маягийн гүйдлийн трансформатор
0.4кВ-ын ВА07-212 маягийн автомат
0.4кВ-ын ОПН-0.4 маягийн цэнэг шавхагч
0.4кВ-ын АД31Т 80x6 хөнгөцэгаан шин
0.4кВ-ын ВА88-35 маягийн автомат



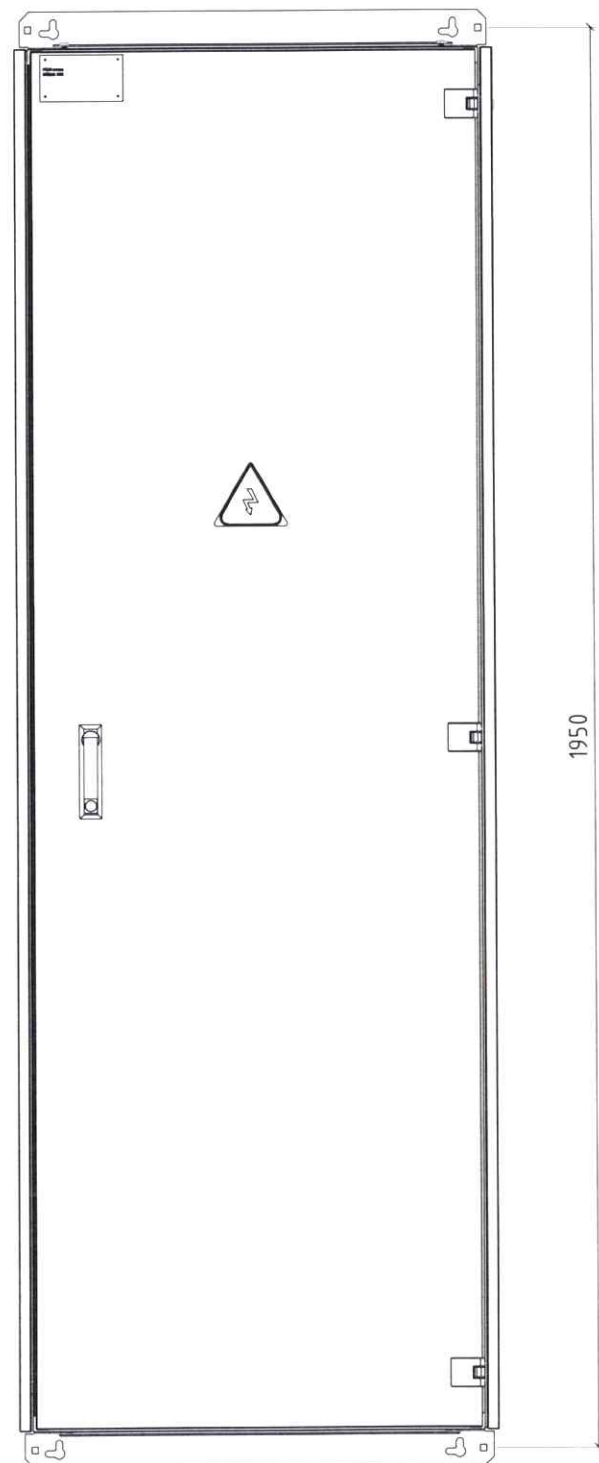
Панелийн зориулалт	Шугам 1	Шугам 2	Шугам 3	Шугам 4	Шугам 5	Шугам 6	Шугам 7	Шугам 8	Шугам 9	Шугам 10	Шугам 11
Панелийн хэвийн гүйдэл	250	250	160	160	32	32	25	25	25	25	25

 PERFECT SOLUTION ENGINEERING LLC	УЛААНБААТАР ХОТ, СҮХБААТАР ДҮҮРЭГ, 8-Р ХОРОО, "ШУТИС-ҮЙЛДВЭРЛЭЛИЙН ТЕХНОЛОГИЙН СҮРГҮҮЛЬ" БАРИЛГЫН ӨРГӨТГӨЛИЙН ГАДНА ЦАХИЛГААН ХАНГАМЖ /0.4кВ-ын цахилгаан дамжуулах кабель шугам/					
	Инженер	<i>Г.Буян</i>	Г.Буян	ЕГ Шифр: PSE/23-027	Масштаб: M1:1	Огноо: 2023 он
"ПЕРФЕКТ СОЛЮШН ЭНД ИНЖЕНЕРИНГ" ХХК	Гүйцэтгэсэн	<i>Д.Мягмардулам</i>	Д.Мягмардулам	ТГ Шифр: -	Зургийн дугаар: ГЦ-5	Хуудас: 05 08
	Шалгасан	<i>Э.Баярмагнай</i>	Э.Баярмагнай			

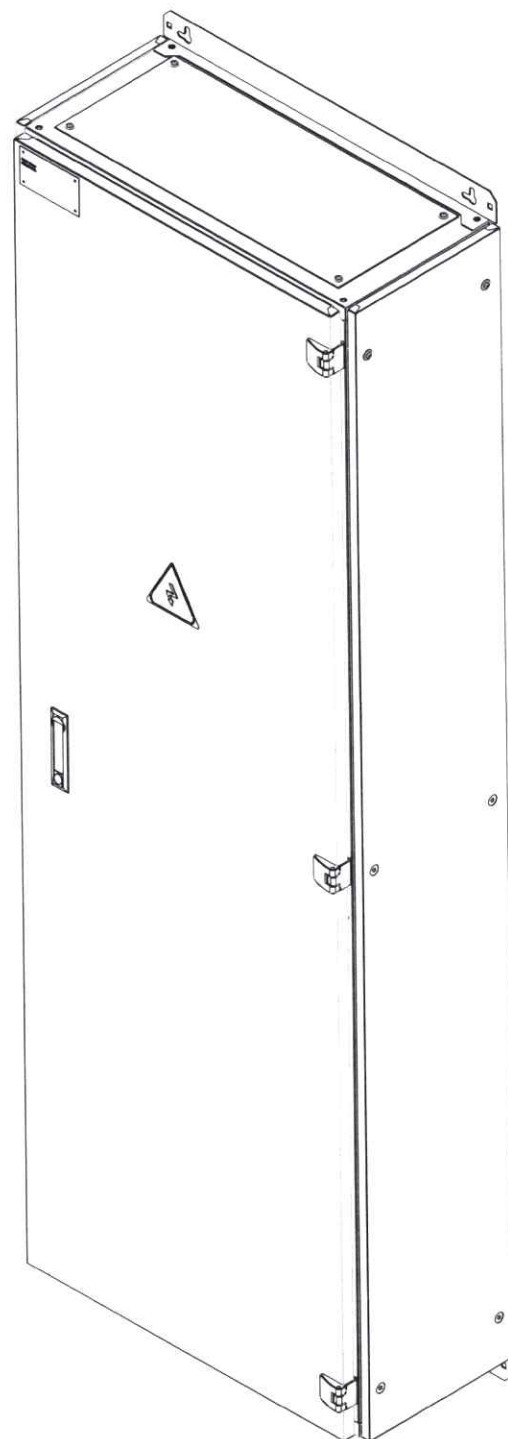
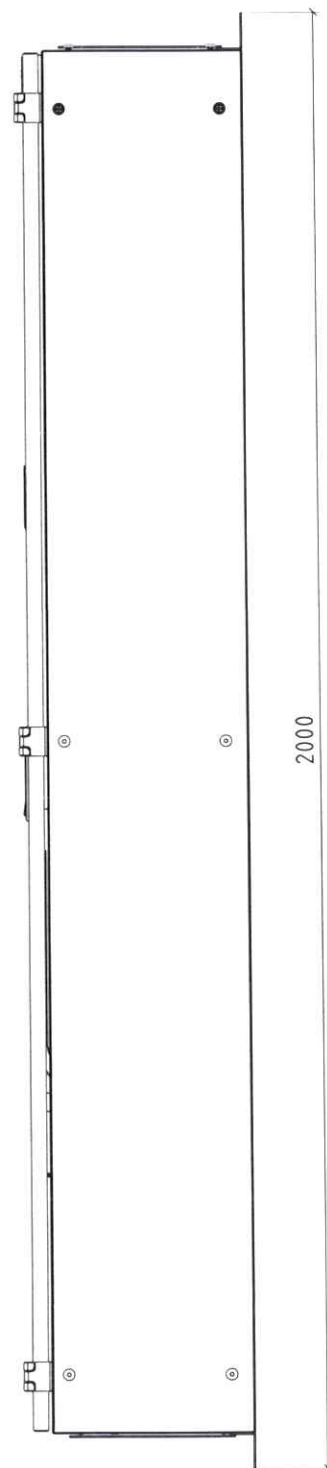
Дээд мал



Нүүрэн мал



Хажуу мал



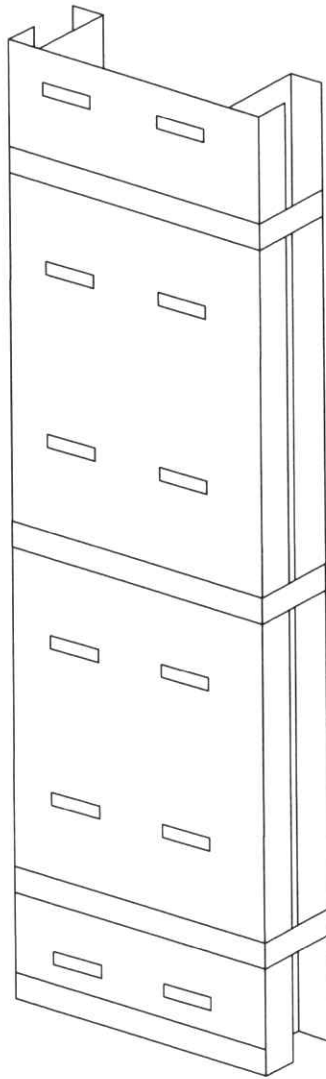
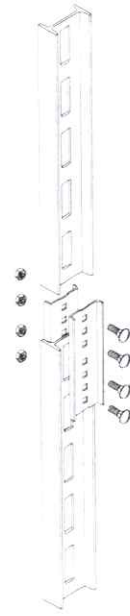
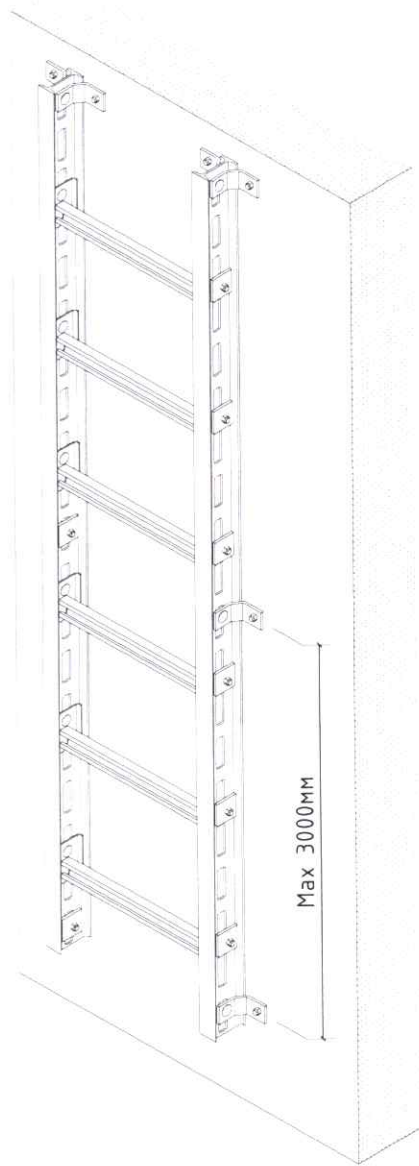
Д/д	Тоноглолын нэр	Марк, мул	Хэмжих нэгж	Тоо	Жин, кг	
					Нэгж жин	Нийт жин
1	0.4 кВ-ын гаралтын ячейк	DM-180	ком	1	138	138.0
2	Салгуур	PE19-41/1000	ш	1	8	8.0
3	Гүйдлийн трансформатор	ТТИ-1000/5А	ш	2	4.1	8.2
4	Автомат	ВА07-212	ш	2	4.1	8.2
5	Гал хамгаалагч	ОПН-0.4	ш	2	0.9	1.8
6	Хөнгөн цагаан шин	АД31Т 80x6	ш	2	0.9	1.8
7	Гаралтын автомат	ВА88-32-3р 250А	ш	2	0.9	1.8
8	Гаралтын автомат	ВА88-32-3р 160А	ш	2	0.9	1.8
9	Гаралтын автомат	ВА88-32-3р 32А	ш	2	0.9	1.8
10	Гаралтын автомат	ВА88-32-1р 16А	ш	5	1.9	9.6
11	Амперметр	Э-377	ш	3	1.0	3.0
12	Вольтметр	Э-377	ш	1	1.0	1.0

УЛААНБААТАР ХОТ, СҮХБААТАР ДҮҮРЭГ, 8-Р ХОРОО, "ШУТИС-ҮЙЛДВЭРЛЭЛИЙН ТЕХНОЛОГИЙН СУРГУУЛЬ" БАРИЛГЫН ӨРГӨТГӨЛИЙН ГАДНА ЦАХИЛГААН ХАНГАМЖ /0.4кВ-ын цахилгаан дамжуулах кабель шугам/

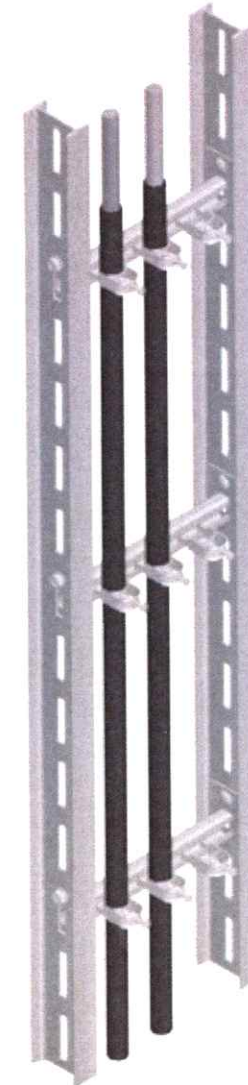
0.4кВ талын самбар

<p>PERFECT SOLUTION ENGINEERING LLC "ПЕРФЕКТ СОЛЮШН ЭНД ИНЖЕНЕРИНГ" ХХК</p>	Инженер	Г.Буян	ЕГ Шифр: PSE/23-027	Масштаб: М1:1	Огноо: 2023 он
	Гүйцэтгэсэн	Д.Мягмардулам	ТГ Шифр: -	Зургийн дугаар: ГЦ-06	Хуудас: 06
	Шалгасан	Э.Баярмагнай			08

Кабель тавиурын систем



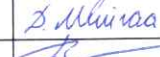
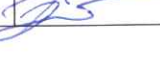


**Drabina DSH
+ UK1**



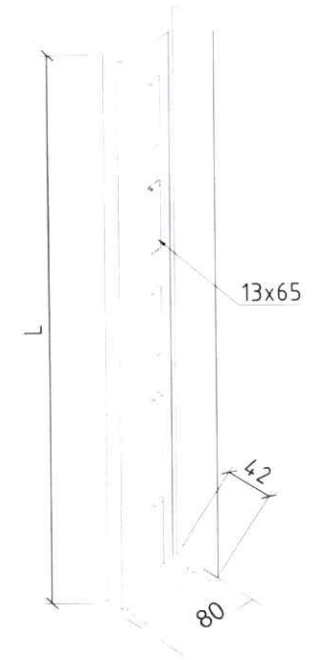
Кабелийн тавиурын материалын түүвэр

Д/д	Нэр	Маяг	Хэмжих нэгж	Тоо ширхэг	Нэг дүрийн жин, кг	Нийт жин, кг	Тайлбар
1	П хэлбэрийн булан	DPH300	м	3	1.17	3.5100	
2	Булан тогтоогч	NKH	ком	8	0.96	7.6800	
3	Хөндлөвч	SSH300	ш	3	0.76	2.2800	
4	Холбогч	PLH	ком	2	0.49	0.9800	
5	Хомц	UK1/UK01 22-28	ком	3	0.06	0.1800	

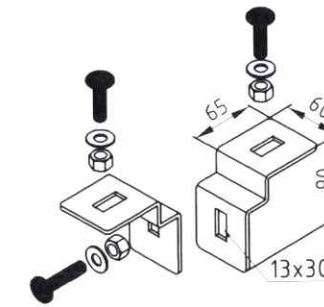
 "ПЕРФЕКТ СОЛЮШН ЭНД ИНЖЕНЕРИНГ" ХХК	УЛААНБААТАР ХОТ, СҮХБААТАР ДҮҮРЭГ, 8-Р ХОРОО, "ШУТИС-ҮЙЛДВЭРЛЭЛИЙН ТЕХНОЛОГИЙН СУРГУУЛЬ" БАРИЛГЫН ӨРГӨТГӨЛИЙН ГАДНА ЦАХИЛГААН ХАНГАМЖ /0.4кВ-ын цахилгаан дамжуулах кабель шугам/					
	Кабел шугамын тавиур					
	Инженер		Г.Буян	ЕГ Шифр: PSE/23-027	Масштаб: М1:30	Огноо: 2023 он
Гүйцэтгэсэн		Д.Мягмардулам	ТГ Шифр: -	Зургийн дугаар: ГЦ-7	Хуудас: 07	
Шалгасан		Э.Баярмагнай			08	

DPH П хэлбэрийн булан төмөр

Маяг	L, мм	Жин, кг	Тайлбар
DPH200	200	1.14	
DPH300	300	1.17	
DPH400	400	2.29	
DPH500	500	2.85	

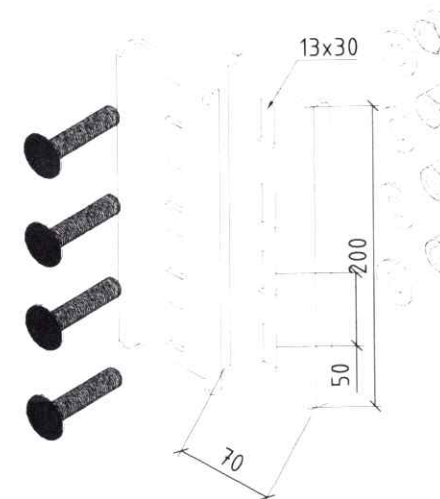


NKH П хэлбэрийн булан тогтоогч

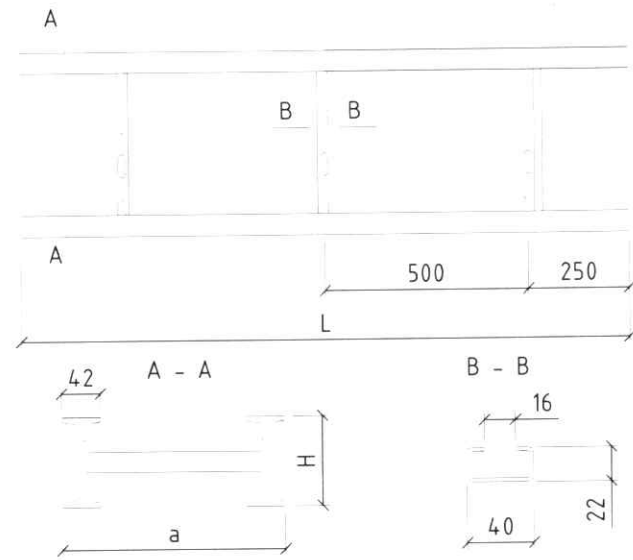


Маяг	Жин, кг	Тайлбар
NKH	0.96	

PLH тогтоогч

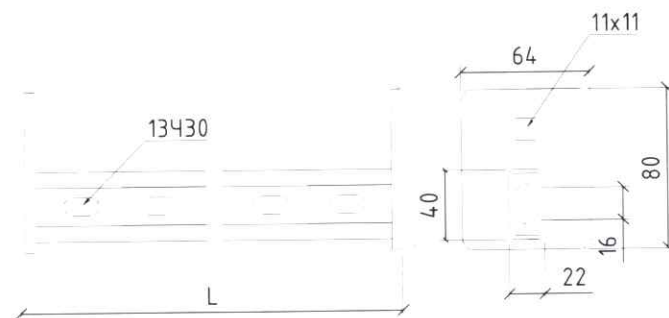


Маяг	Жин, кг	Тайлбар
PLH	0.49	



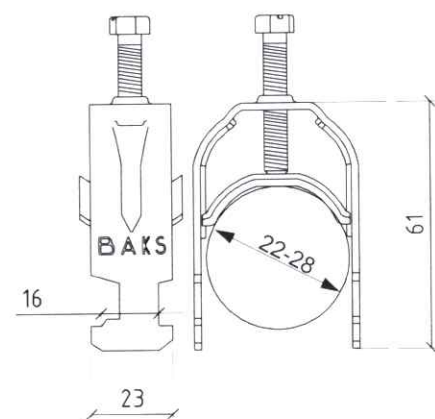
Маяг	a, мм	L, мм	Жин, кг	Хөндлөчний тоо	Тайлбар
DSH200H80/3	200	3000	12.58	1/3	
DSH200H80/6	200	6000	12.58	1/6	
DSH300H80/3	300	3000	12.92	1/3	
DSH300H80/6	300	6000	12.92	1/6	
DSH400H80/3	400	3000	13.26	1/3	
DSH400H80/6	400	6000	13.26	1/6	
DSH500H80/3	500	3000	13.62	1/3	
DSH500H80/6	500	6000	13.62	1/6	

SSH хөндлөвч




Маяг	L, мм	Жин, кг	Тайлбар
SSH200	153	0.59	
SSH300	253	0.76	
SSH400	353	0.93	
SSH500	453	1.11	

УК/УКО хөмүт



Маяг	D, мм	H, мм	Жин, кг	Тайлбар
УК1/УКО1 16-22	16-22	57	0.05	
УК1/УКО1 22-28	22-28	61	0.06	
УК1/УКО1 28-34	28-34	71	0.07	
УК1/УКО1 34-40	34-40	78	0.08	

 "ПЕРФЕКТ СОЛЮШН ЭНД ИНЖЕНЕРИНГ" ХХК	УЛААНБААТАР ХОТ, СҮХБААТАР ДҮҮРЭГ, 8-Р ХОРОО, "ШУТИС-ҮЙЛДВЭРЛЭЛИЙН ТЕХНОЛОГИЙН СУРГУУЛЬ" БАРИЛГЫН ӨРГӨТГӨЛИЙН ГАДНА ЦАХИЛГААН ХАНГАМЖ /0.4кВ-ын цахилгаан дамжуулах кабель шугам/				
	Кабел шугамын табиур				
Инженер	<i>[Signature]</i>	Г.Буян	ЕГ Шифр: PSE/23-027	Масштаб: М1:10	Огноо: 2023 он
Гүйцэтгэсэн	<i>[Signature]</i>	Д.Мягмардулам	ТГ Шифр: -	Зургийн дугаар: ГЦ-7	Хуудас: 08
Шалгасан	<i>[Signature]</i>	Э.Баярмагнай			08

БҮЛЭГ-1. 630 кВА ЧАДАЛТАЙ КТПН ДЭД ӨРТӨӨ

ЕГ ШИФР: PSE/23-027-II

Д/д	Нэр	Хуудасны дугаар
1	Зургийн жагсаалт, Тайлбар бичиг	ГЦ-1
2	Дэд станцын цахилгаан холболтын схем	ГЦ-2
3	Дэд станцын ерөнхий харагдах байдал	ГЦ-3
4	10 кВ талын урдаас болон хажуугаас харсан байдал	ГЦ-4
5	0,4 кВ талын урдаас болон хажуугаас харсан байдал	ГЦ-5
6	Дэд станцын дээрээс болон урдаас харсан байдал	ГЦ-6
7	Дэд станцын газардуулах байгууламж, загнуурын холболт	ГЦ-7
8	Дэд станцын суурийн байгуулалт	ГЦ-8
9	Дэд станцын механик хоригийн схем	ГЦ-9
10	Дэд станцын тоолуурын хайрцаг	ГЦ-10
12	Нэгдсэн материалын түүвэр	ГЦ-11

ТАЙЛБАР БИЧИГ

НЭГ. ЕРӨНХИЙ ЗҮЙЛ

Улаанбаатар хот, Сүхбаатар дүүрэг, 8-р хороо, "ШУТИС-Үйлдвэрлэлийн технологийн сургууль" барилгын өргөтгөлийн гадна цахилгаан хангамжийн зураг төслийг "УБЦТС" ТӨХК-ийн 2023 оны 07 сарын 25-ны өдөр гаргасан №15/03307/23 тоот техникийн нөхцөлийг үндэслэн боловсруулав.

ХОЁР. ОРЧНЫ ЦАГ АГААРЫН ҮЗҮҮЛЭЛТ

"МУ-ын Зам, Тээвэр, Барилга, Хот байгуулалтын яам"-аас 2009 оны гаргасан "Барилгад хэрэглэх уур амьсгал ба геофизикийн үзүүлэлт" /БНБД 23-01-09/-с авав.

- Гадна агаарын үнэмлэхүй хамгийн их температур: +31.6°С
- Гадна агаарын үнэмлэхүй хамгийн бага температур: -31.9°С
- Гадна агаарын жилийн дундаж температур: -.05
- Муж бүрийн салхины тооцооны хамгийн их хурд:
 - II муж 5 жилд нэг удаа 21-25 м/с (23 м/с)
 - III муж 10 жилд нэг удаа 26-30 м/с (28/с)
- Муж бүрийн мөстлөгийн зузаан /ачаалал/
 - II муж 5 жилд нэг удаа 10 мм
 - III муж 10 жилд нэг удаа 5-15 мм

ГУРАВ. ДЭД СТАНЦЫН ХОЛБОЛТЫН ЦЭГ

Улаанбаатар хот, Сүхбаатар дүүрэг, 8-р хороо, "ШУТИС-Үйлдвэрлэлийн технологийн сургууль" барилгын өргөтгөлийн гадна цахилгаан хангамжийг 35/6кВ-ын Олимп дэд станц ХБ-31-ээс 6кВ-ын ПДС Фидерийн КТПН-5892 дэд станцыг 630 кВА чадалтай болгон шинэчилж, 0,4кВ талын гаргалаанаас тэжээл авч ҮЛВ23-3х24.0+1х120мм2 хөндлөн огтлолтой Lmp= 170м кабель шугамаар барилгын өргөтгөлийг тэжээх. Одоо байгаа 400 кВА чадалтай КТПН дэд станцад 630 кВА трансформатор багтахгүй тул дэд станцыг бүрэн шинэчилжээр ажлын зурагт тусгав.

ДӨРӨВ. ДЭД СТАНЦЫН ТОНОГЛОЛ

Дэд станцын 10 кВ талын хуваарилах байгууламж нь ачаалал таслагч, гал хамгаалагчтай, 0.4 кВ-ын хуваарилах байгууламж нь оролтын салгуур, гал хамгаалагч, гүйдлийн трансформатортай, гаралтын шугамын дөрвөн ширхэг автомат, тусдаа байрлах цоожтой тоолуурын хайрцаг бүхий гурван фазын тоолуур тус тус байрлана.

Дэд станцын техникийн үзүүлэлт:

Хэвийн чадал:	630 кВА
Өндөр талын хэвийн хүчдэл:	10 кВ
Нам талын хэвийн хүчдэл:	0.4 кВ
Өндөр талын хэвийн гүйдэл:	36.14 А
Өндөр талын динамик бөх батын гүйдэл:	20 кА
Нам талын хэвийн гүйдэл:	913.04 А
Нам талын цуглуулгын шиний хэвийн гүйдэл:	1000 А
Нам талын дулааны бөх батын гүйдэл:	20 кА
Нам талын цахилгаан динамик бөх батын гүйдэл:	25 кА
Богино залгааны хүчдэл:	4.5 %
Богино залгааны чадал:	6.2 кВт
Хоосон явалтын гүйдэл:	1.1 %
Хоосон явалтын чадал:	0.81 кВт
Трансформаторын габарит хэмжээ:	1500х930х1370
Өндөр талын оруулга:	Кабель
КТПН-ий габарит:	3000:1900:2200


ТАВ. ХЭТ ХҮЧДЭЛЭЭС ХАМГААЛАХ БА ГАЗАРДУУЛГЫН БАЙГУУЛАМЖ

Трансформаторын хамгаалалтанд 10 кВ талд гал хамгаалагч суурилуулж хамгаална. Дотоод болон гадаад хэт хүчдэлээс 10 кВ болон 0.4 кВ талд цэнэг шавхагч суурилуулж хамгаална.

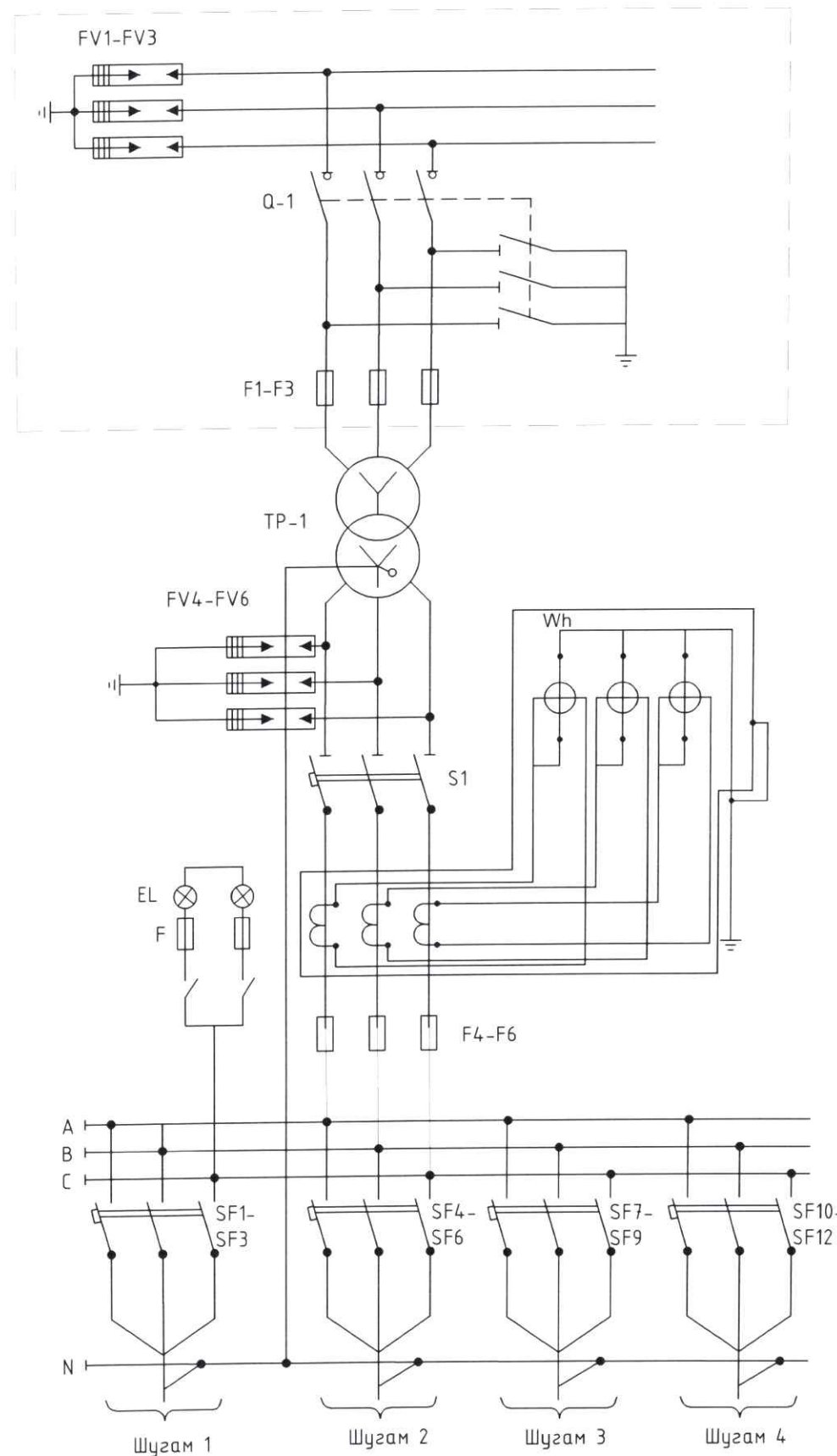
Дэд станцын газардуулах байгууламжийн эсэргүүцэл жилийн аль ч улиралд 10 ом-оос ихгүй байна. Трансформаторын их бие ба нейтрал болон хөндийрүүлэг гэмтсэн үед хүчдэлтэй болох боломжтой металл хэсгүүдийг газардуулна.

Аюулгүй байдал:

- Дэд станцыг угсрахдаа Цахилгаан байгууламжид ажиллах ААД-ийг баримтлан зориулалтын ажлын багаж, тоног төхөөрөмжийг ашиглан гүйцэтгэнэ.
- Ажил гүйцэтгэхдээ "ТАД, ААД", Цахилгаан байгууламжийн дүрэм болон бусад барилгын холбогдох норм дүрмүүдийг баримтлан гүйцэтгэх ёстой.

УЛААНБААТАР ХОТ, СҮХБААТАР ДҮҮРЭГ, 8-Р ХОРОО, "ШУТИС-ҮЙЛДВЭРЛЭЛИЙН ТЕХНОЛОГИЙН СУРГУУЛЬ" БАРИЛГЫН ӨРГӨТГӨЛИЙН ГАДНА ЦАХИЛГААН ХАНГАМЖ /630 кВА чадалтай КТПН дэд станц/					
Зургийн жагсаалт, тайлбар бичиг					
 "ПЕРФЕКТ СОЛЮШН ЭНД ИНЖЕНЕРИНГ" ХХК	Инженер	Г.Буян	ЕГ Шифр:	Масштаб:	Огноо:
	Гүйцэтгэгсэн	Д.Мягмардулам	PSE/23-027	M1:	2023 он
	Шалгасан	Э.Баярмагнай	ТГ Шифр:	Зургийн дугаар:	Хуудас:
			-	ГЦ-1	01 12

10 кВ-ын мал	10 кВ-ын хэт хүчдэл хязгаарлагч: ОПН-10/12/10/550
	10 кВ-ын ачаалал таслагч: ВНА-10/400УХ/1
	10 кВ-ын гал хамгаалагч: ПКТ102-10-40-31.5
	10 кВ-ын төгсгөлийн муфт: КНТн-10-3х(35-95)
	Хөнгөнцагаан шин: АД31Т-20х3
Трансформатор	10 кВ-ын 630 кВА чадалтай S11-630/10 маягийн хүчний трансформатор. 10/0.4 кВ, Uk=4.5%, РПН: ±2х2.5
0.4 кВ-ын мал	Хөнгөнцагаан шин: АД31Т-60х8
	0.4 кВ-ын цэнэг шавхагч: РВН-0.5 УХ/1
	Хөнгөн цагаан шин: АД31Т-60х8
	0.4 кВ-ын оролтын салгуур: HD11F-1000/38, 1000А
	Гүйдлийн трансформатор: Т-0.66-1000/5А, гурван фазын электрон тоолуур 5А
	Гал хамгаалагч: ППН-37-1000, 1000А
	Дотор гэрэлтүүлэг, хэмжүүрийн тоног төхөөрөмж, хөнгөнцагаан шин: АД31Т-60х8
	Гаралтын автомат: ВА88-32-3Р-250А - 2ш ВА88-32-3Р-400А - 2ш,
0.4 кВ кабель шугам:	

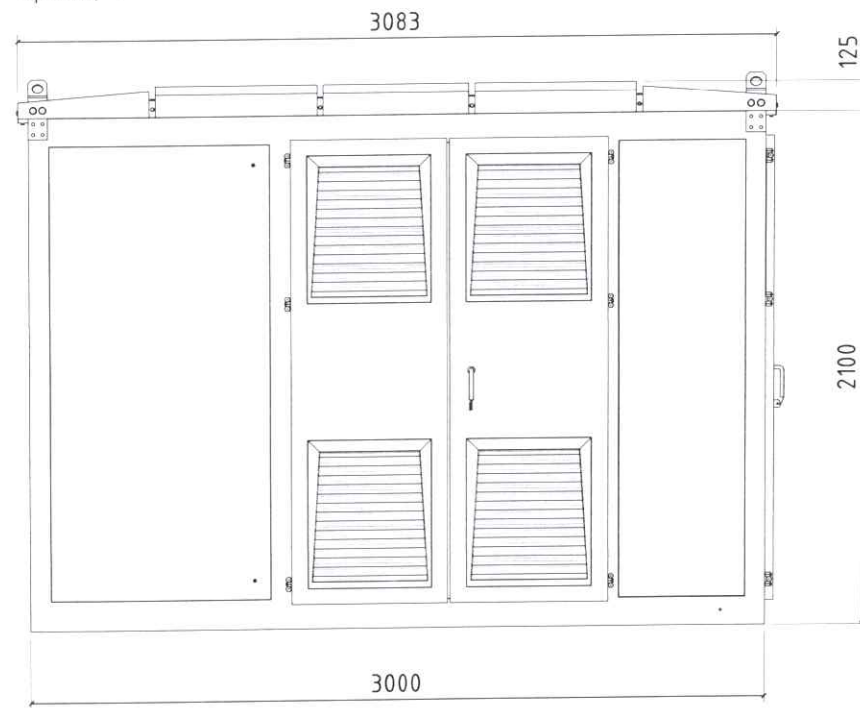


Handwritten signature and date: 2023.07.27

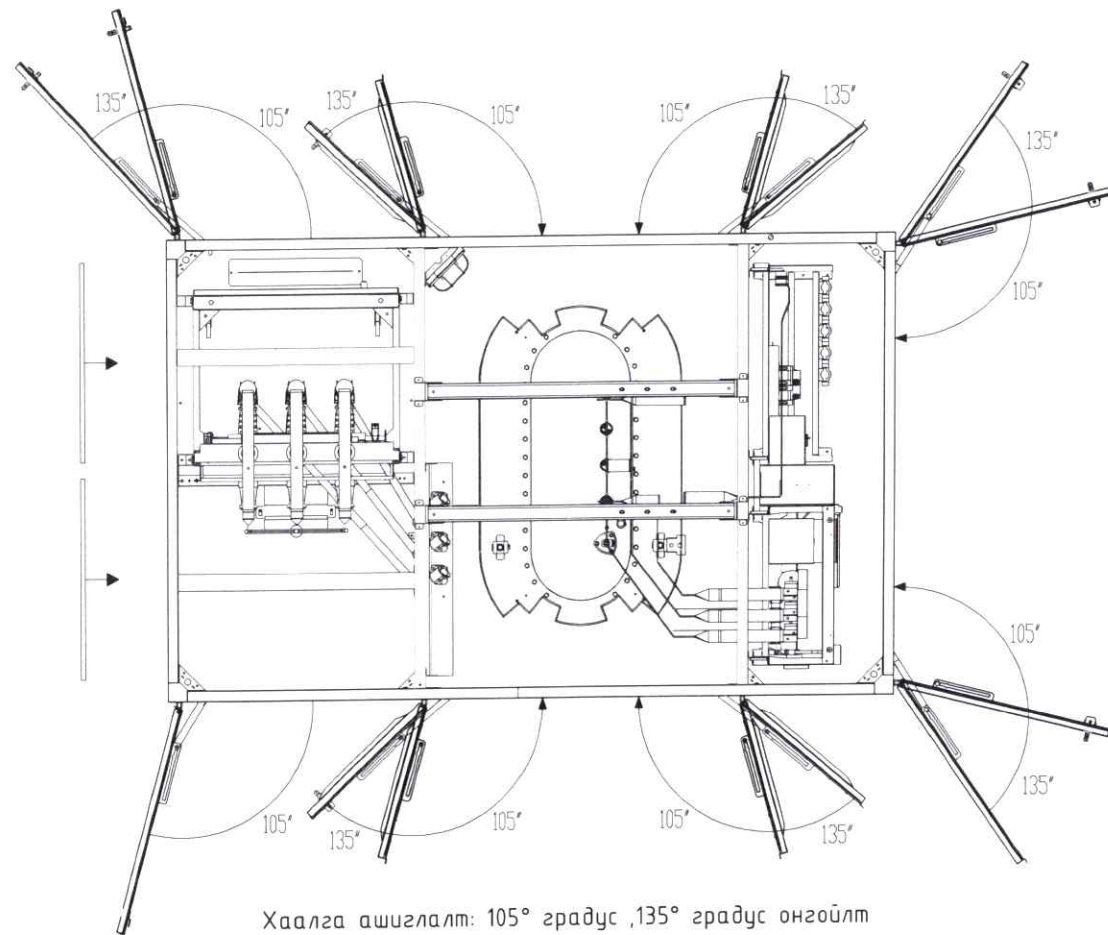
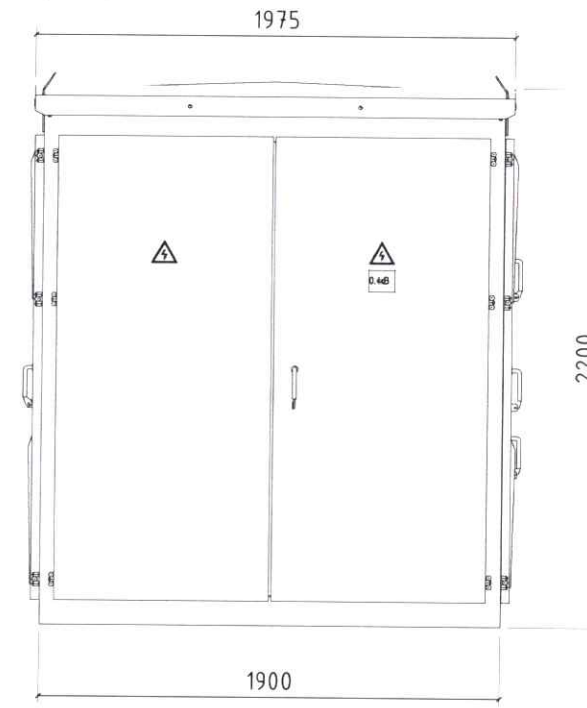
Тэмдэглэгээ	Нэр	Марк	Хэмжих нэгж	Тоо
TP-1	Хүчний трансформатор	S11-630/10	ком	1
Q-1	10 кВ-ын ачаалал таслагч	ВНА-10/400	ком	1
F1 - F3	10 кВ-ын гал хамгаалагч	ПКТ102-10-40-31.5	ш	3
FV1 - FV3	10 кВ-ын хэт хүчдэл хязгаарлагч	ОПН-10/12/10/550	ш	3
TA1 - TA3	Гүйдлийн трансформатор	Т-0.66-1000/5А	ш	3
FV4-FV6	0.4 кВ-ын хэт хүчдэл хязгаарлагч	РВН-0.5	ш	3
F4 - F6	0.4 кВ-ын гал хамгаалагч	ППН-37-1000	ш	3
S1	Салгуур	HD11F-1000/38	ш	1
SF1 - SF12	Гаралтын автомат	ВА88-32-3Р	ш	4
Wh	Бүрэн электрон тоолуур	-	ш	1
R1	Резистор 170В	-	ш	-
SF	Автомат таслуур	-	ш	-
EL	Гэрэлтүүлэгч	-	ш	4
F	Гал хамгаалагч	-	ш	2
-	Тоолуурын хайрцаг	-	ш	1

 "ПЕРФЕКТ СОЛЮШН ЭНД ИНЖЕНЕРИНГ" ХХК	УЛААНБААТАР ХОТ, СҮХБААТАР ДҮҮРЭГ, 8-Р ХОРОО, "ШУТИС-ҮЙЛДВЭРЛЭЛИЙН ТЕХНОЛОГИЙН СУРГУУЛЬ" БАРИЛГЫН ӨРГӨТГӨЛИЙН ГАДНА ЦАХИЛГААН ХАНГАМЖ /630 кВА чадалтай КТПН дэд станц/				
	Дэд станцын цахилгаан холодлын схем				
	Инженер	Г.Буян	ЕГ Шифр: PSE/23-027	Масштаб: М1:1	Огноо: 2023 он
Гүйцэтгэсэн	Д.Мягмардулам	ТГ Шифр: -	Зургийн дугаар: ГЦ-2	Хуудас: 02	
Шалгасан	Э.Баярмагнай			12	

Проекц-1

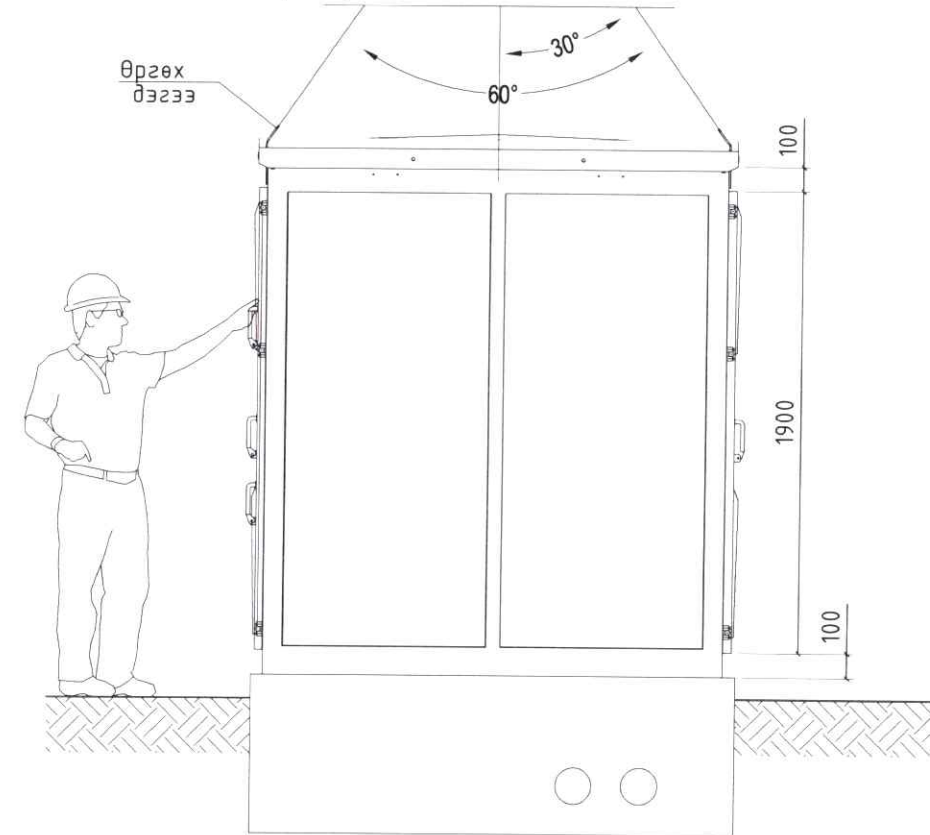


Проекц-2




Хаалга ашиглалт: 105° градус ,135° градус онгойлт

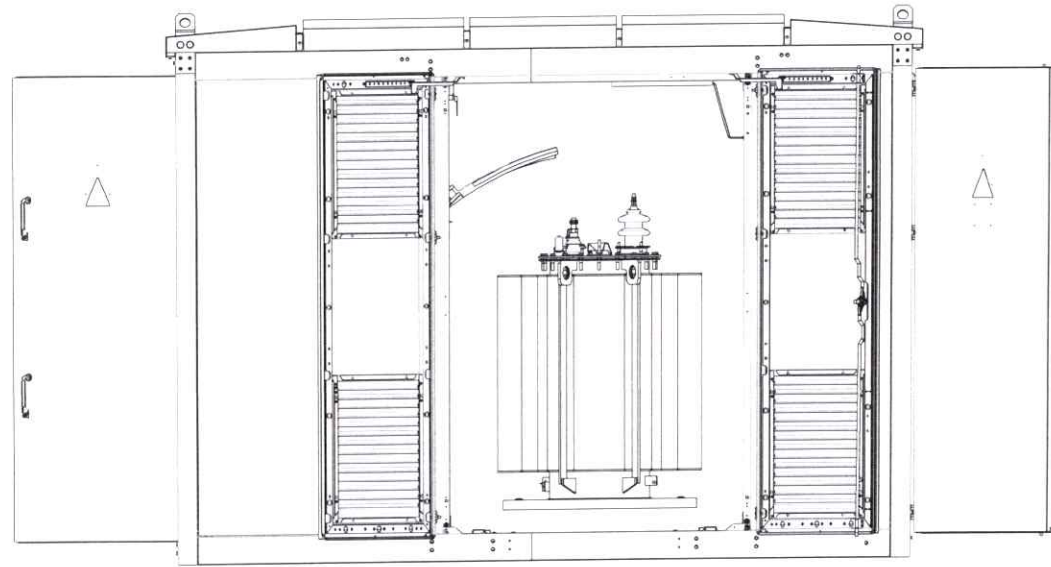
Проекц-3



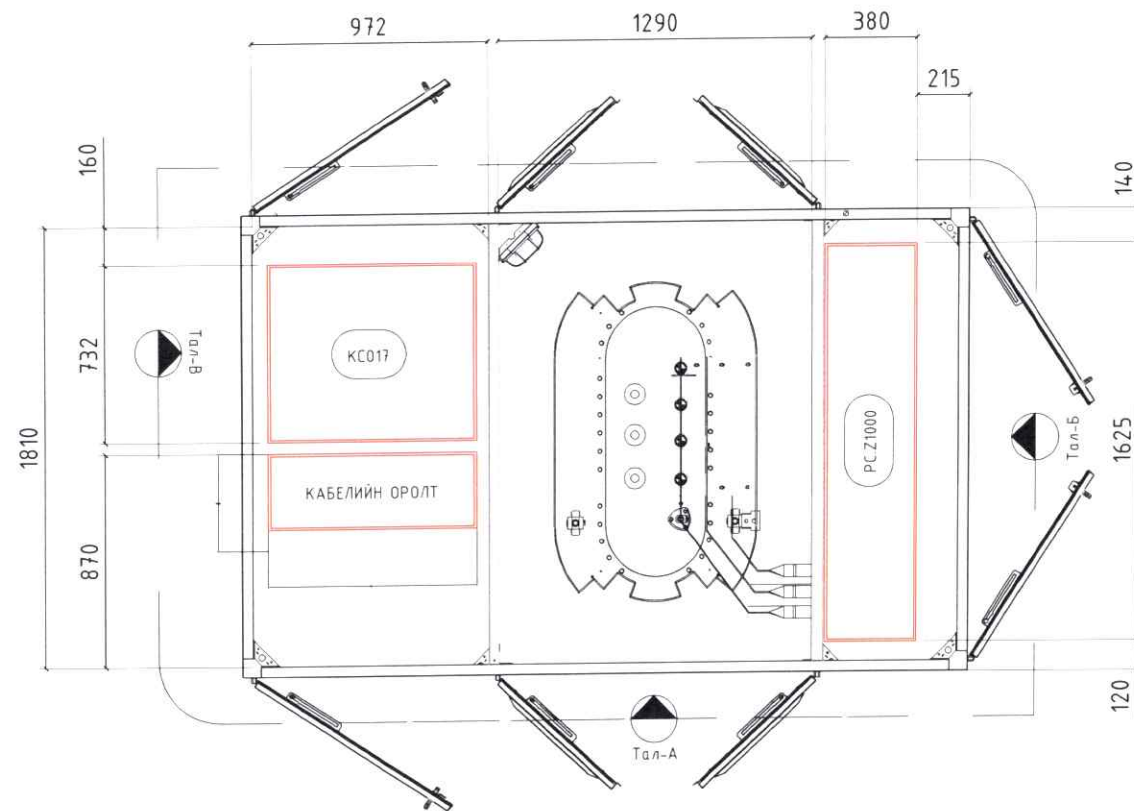
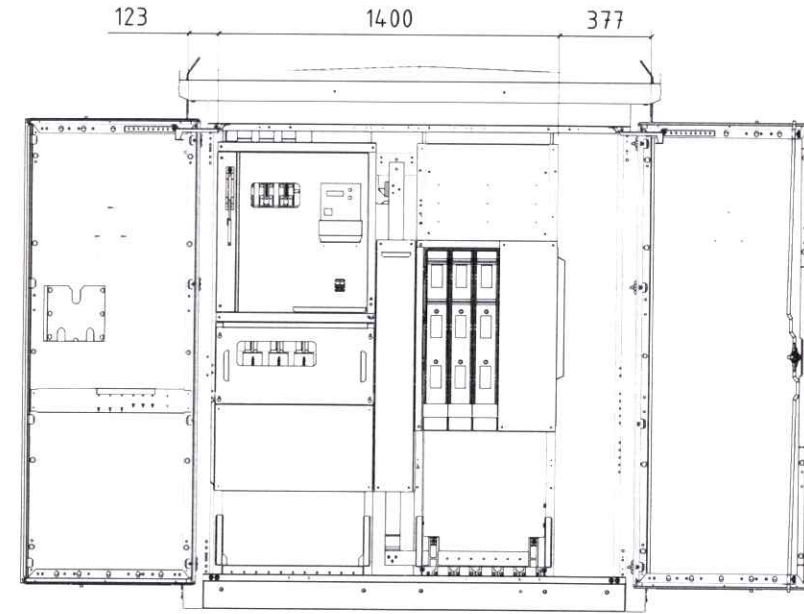
Тээвэрлэлт ,суурьлуулалт харагдах байдал
Өргөх: 60-50 градус

 "ПЕРФЕКТ СОЛЮШН ЭНД ИНЖЕНЕРИНГ" ХХК	ЧУЛАНБААТАР ХОТ, СҮХБААТАР ДҮҮРЭГ, 8-Р ХОРОО, "ШУТИС-ҮЙЛДВЭРЛЭЛИЙН ТЕХНОЛОГИЙН СУРГУУЛЬ" БАРИЛГЫН ӨРГӨТГӨЛИЙН ГАДНА ЦАХИЛГААН ХАНГАМЖ /630 кВА чадалтай КТПН дэд станц/				
	Дэд станцын ерөнхий харагдах байдал				
	Инженер	Г.Буян	ЕГ Шифр: PSE/23-027	Масштаб: М1:30	Огноо: 2023 он
Гүйцэтгэсэн	Д.Мягмардулам	ТГ Шифр: -	Зургийн дугаар: ГЦ-3	Хуудас: 03	
Шалгасан	Э.Баярмагнай			12	

Бага хүчдэлийн тал-А

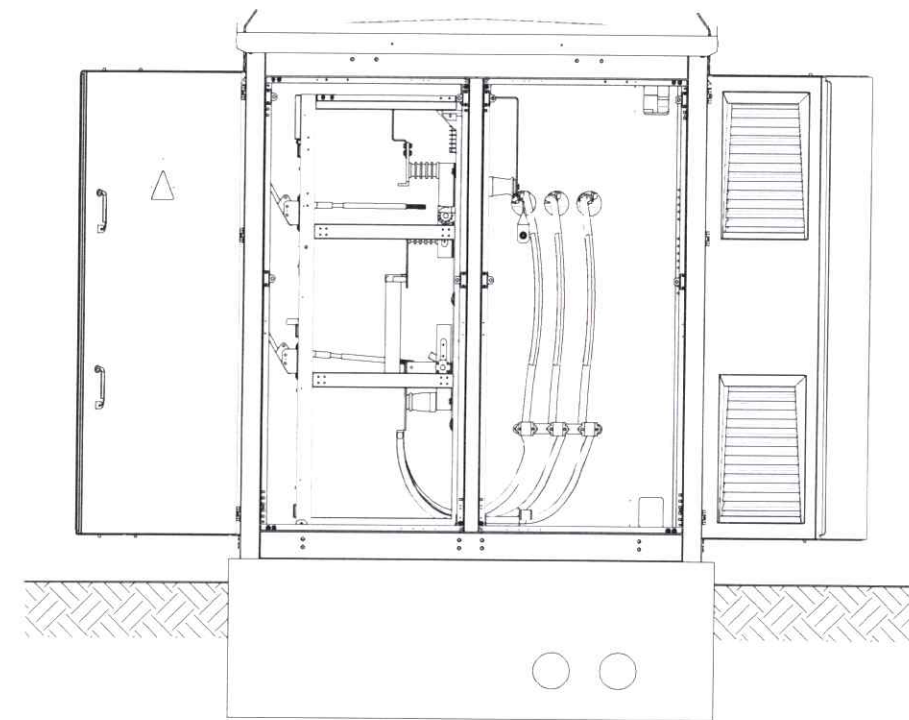



Дунд хүчдэлийн тал-Б

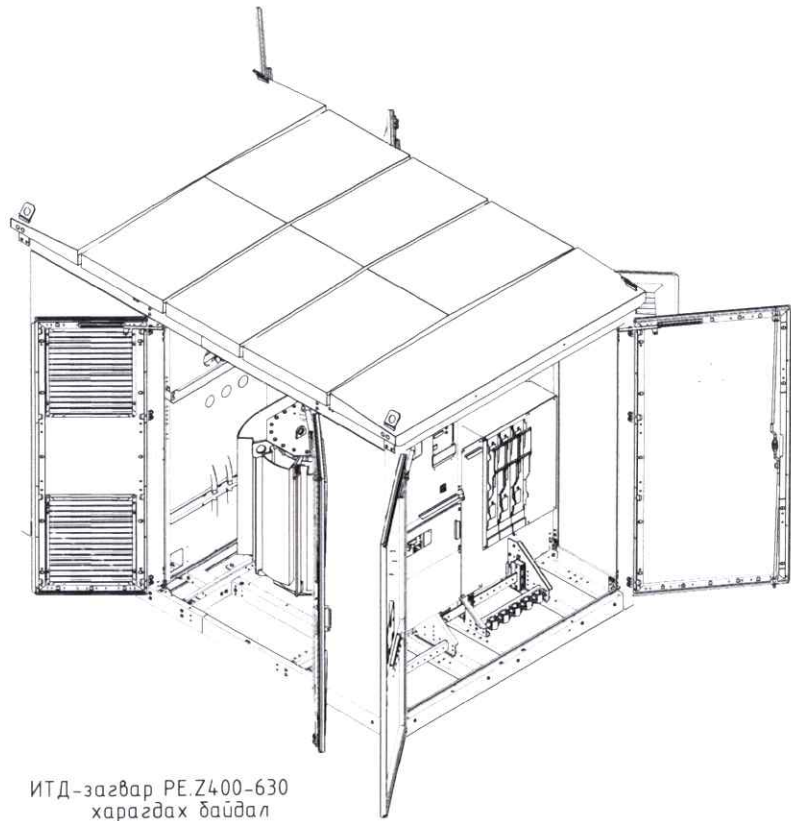


План: тасалгааны байгуулалт хэмжээ

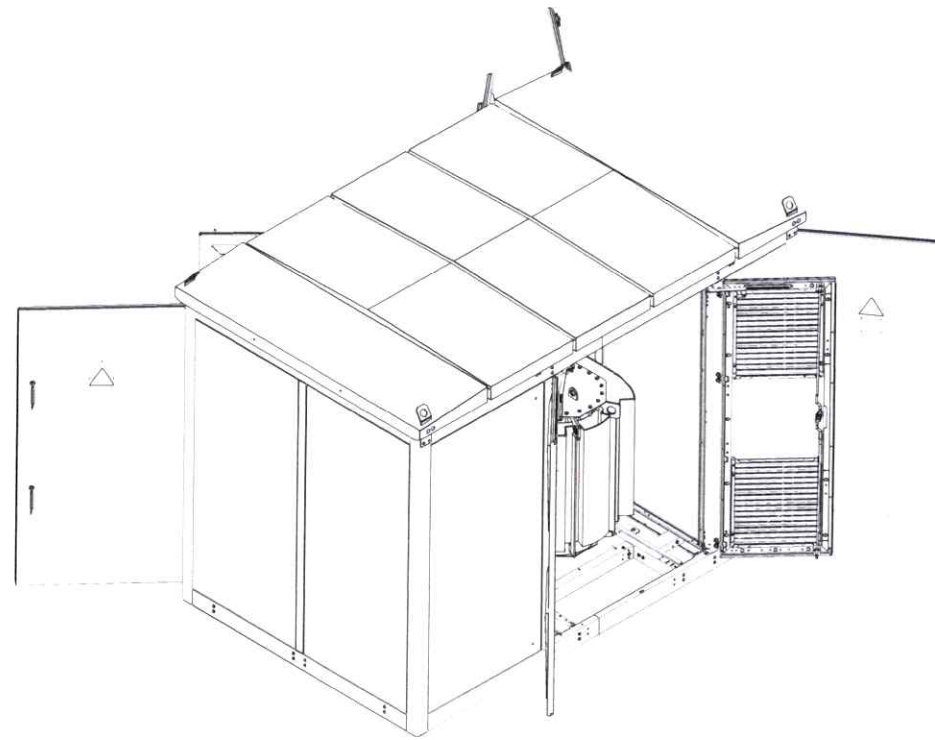
Трансформаторын тал-В



 "ПЕРФЕКТ СОЛЮШН ЭНД ИНЖЕНЕРИНГ" ХХК	ЧУЛАНБААТАР ХОТ, СҮХБААТАР ДҮҮРЭГ, 8-Р ХОРОО, "ШУТИС-ҮЙЛДВЭРЛЭЛИЙН ТЕХНОЛОГИЙН СУРГУУЛЬ" БАРИЛГЫН ӨРГӨТГӨЛИЙН ГАДНА ЦАХИЛГААН ХАНГАМЖ /630 кВА чадалтай КТПН дэд станц/				
	10 кВ талын урдаас болон хажуугаас харсан байдал				
Инженер	<i>[Signature]</i>	Г.Буян	ЕГ Шифр: PSE/23-027	Масштаб: М1:30	Огноо: 2023 он
Гүйцэтгэсэн	<i>[Signature]</i>	Д.Мягмардулам	ТГ Шифр: -	Зургийн дугаар: ГЦ-4	Хуудас: 04
Шалгасан	<i>[Signature]</i>	Э.Баярмагнай			12

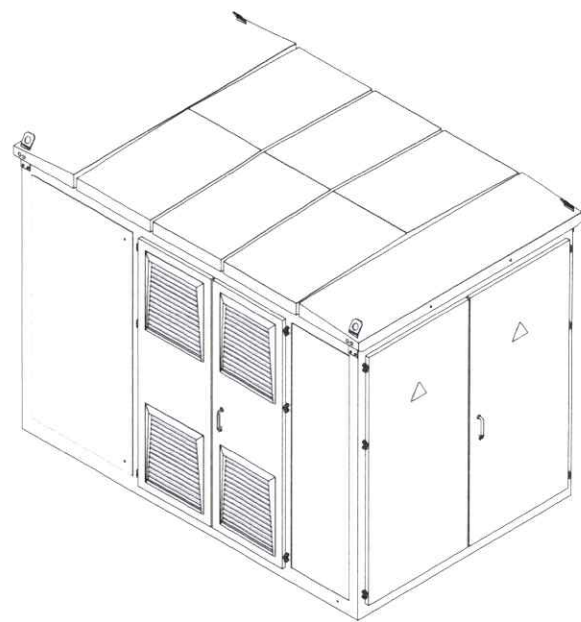



ИТД-загвар PE.Z400-630
харагдах байдал

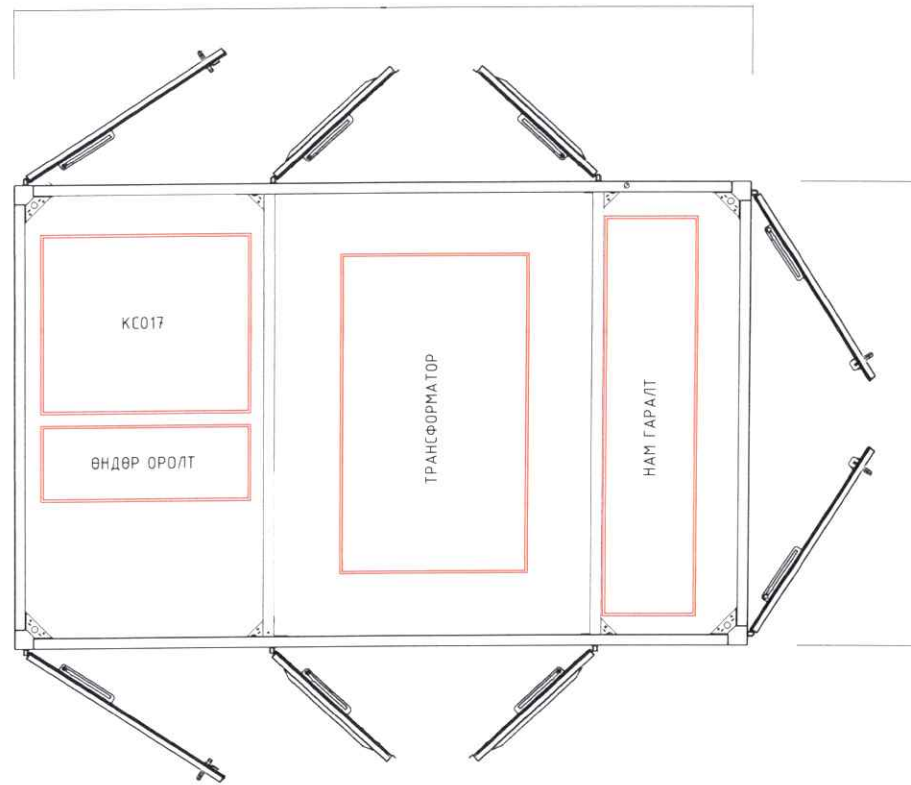


ИТД-загвар PE.Z400-630
харагдах байдал

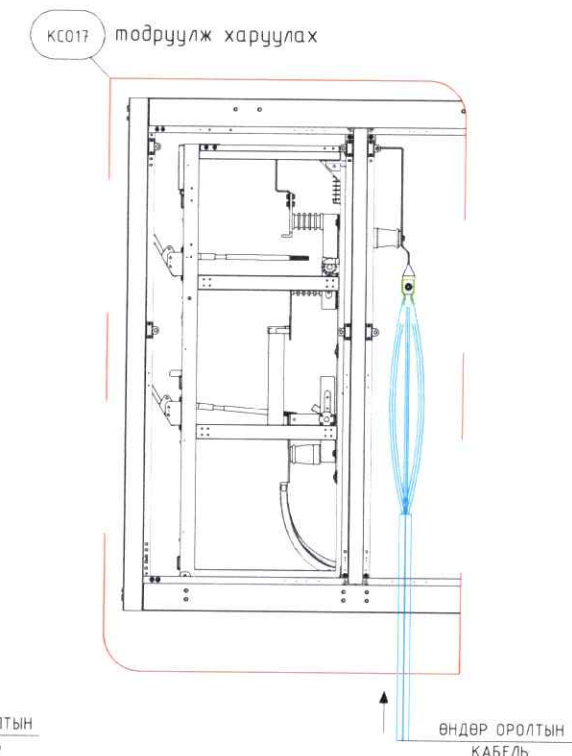
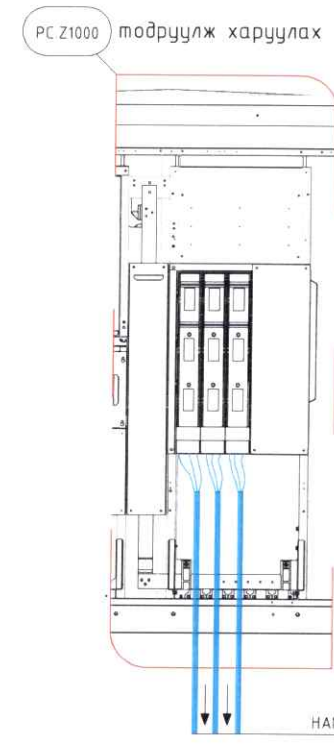
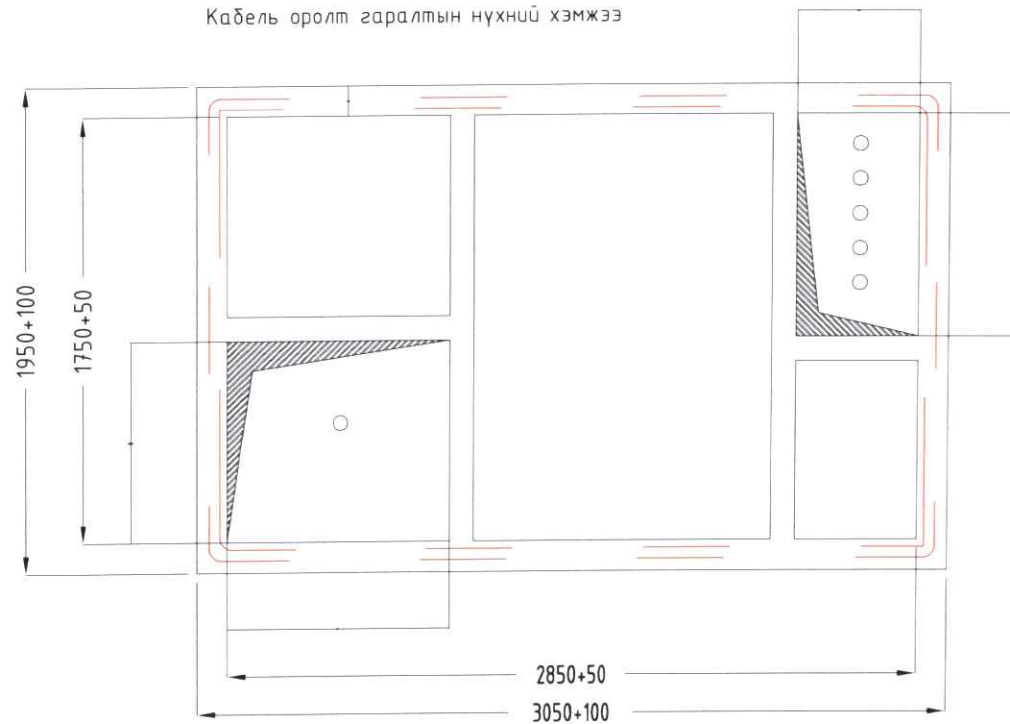
ИТД-загвар PE.Z400-630
харагдах байдал
Агаарын оролтгүй



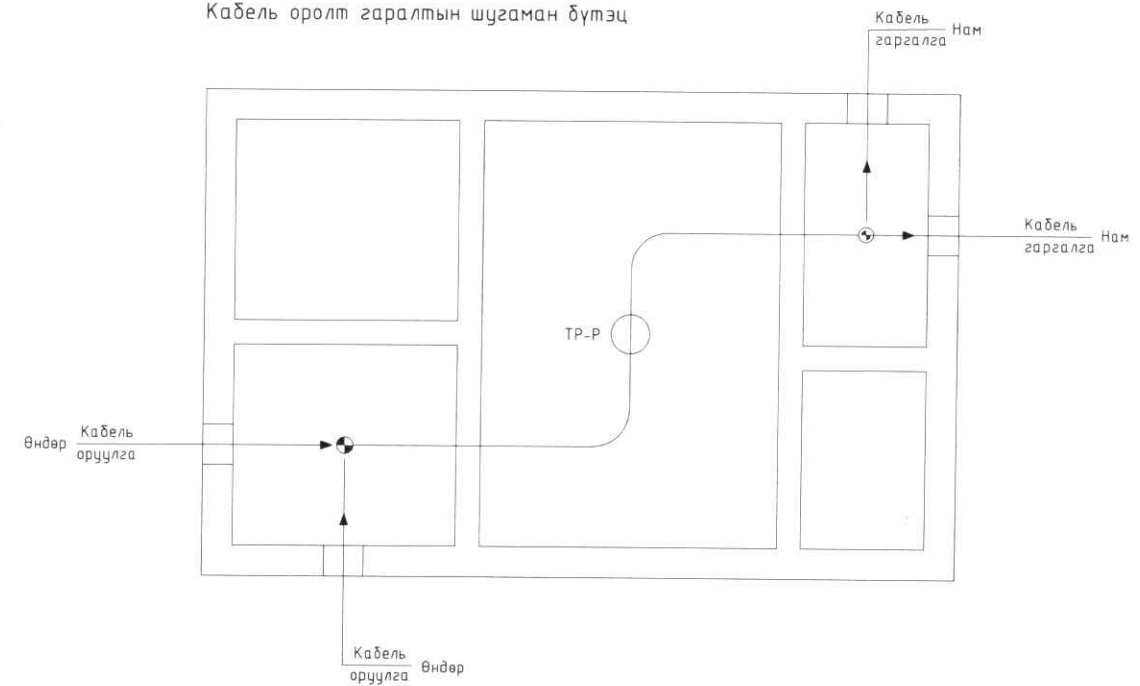
 PERFECT SOLUTION & ENGINEERING LLC "ПЕРФЕКТ СОЛЮШН ЭНД ИНЖЕНЕРИНГ" ХХК	УЛААНБААТАР ХОТ, СҮХБААТАР ДҮҮРЭГ, 8-Р ХОРОО, "ШУТИС-ҮЙЛДВЭРЛЭЛИЙН ТЕХНОЛОГИЙН СҮРГҮҮЛЬ" БАРИЛГЫН ӨРГӨТГӨЛИЙН ГАДНА ЦАХИЛГААН ХАНГАМЖ /630 кВА чадалтай КТПН дэд станц/				
	0.4 кВ талын урдаас болон хажуугаас харсан байдал				
	Инженер	<i>Г.Буян</i>	Г.Буян	ЕГ Шифр: PSE/23-027	Масштаб: М1:30
Гүйцэтгэсэн	<i>Д.Мягмардулам</i>	Д.Мягмардулам	ТГ Шифр: -	Зургийн дугаар: ГЦ-5	Хуудас: 05 12
Шалгасан	<i>Э.Баярмагнай</i>	Э.Баярмагнай			




План:
Кабель оролт гаралтын нүхний хэмжээ

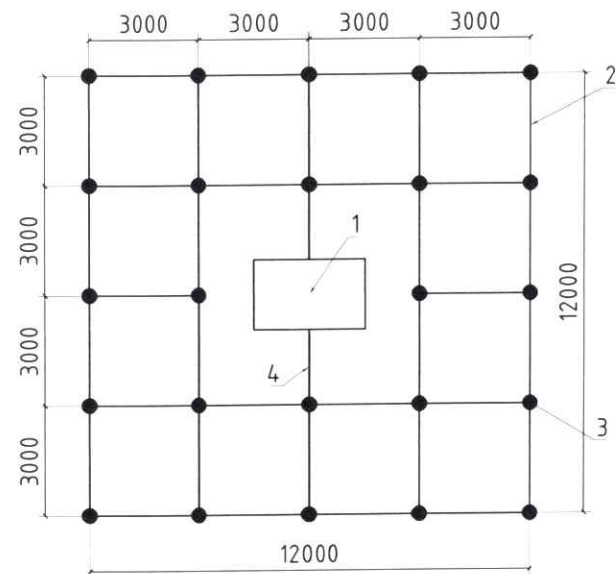


План:
Кабель оролт гаралтын шугаман бүтэц



 PERFECT SOLUTION & ENGINEERING LLC "ПЕРФЕКТ СОЛЮШН ЭНД ИНЖЕНЕРИНГ" ХХК	УЛААНБААТАР ХОТ, СҮХБААТАР ДҮҮРЭГ, 8-Р ХОРОО, "ШУТИС-ҮЙЛДВЭРЛЭЛИЙН ТЕХНОЛОГИЙН СҮРГҮҮЛ" БАРИЛГЫН ӨРГӨТГӨЛИЙН ГАДНА ЦАХИЛГААН ХАНГАМЖ /630 кВА чадалтай КТПН дэд станц/				
	Дэд станцын дээрээс болон урдаас харсан байдал				
Инженер	<i>[Signature]</i>	Г.Буян	ЕГ Шифр: PSE/23-027	Масштаб: М1:30	Огноо: 2023 он
Гүйцэтгэсэн	<i>[Signature]</i>	Д.Мягмардулам	ТГ Шифр: -	Зургийн дугаар: ГЦ-6	Хуудас: 06
Шалгасан	<i>[Signature]</i>	Э.Баярмагнай			12

Газардуулгын хүрээ



Таних тэмдэглэгээ:

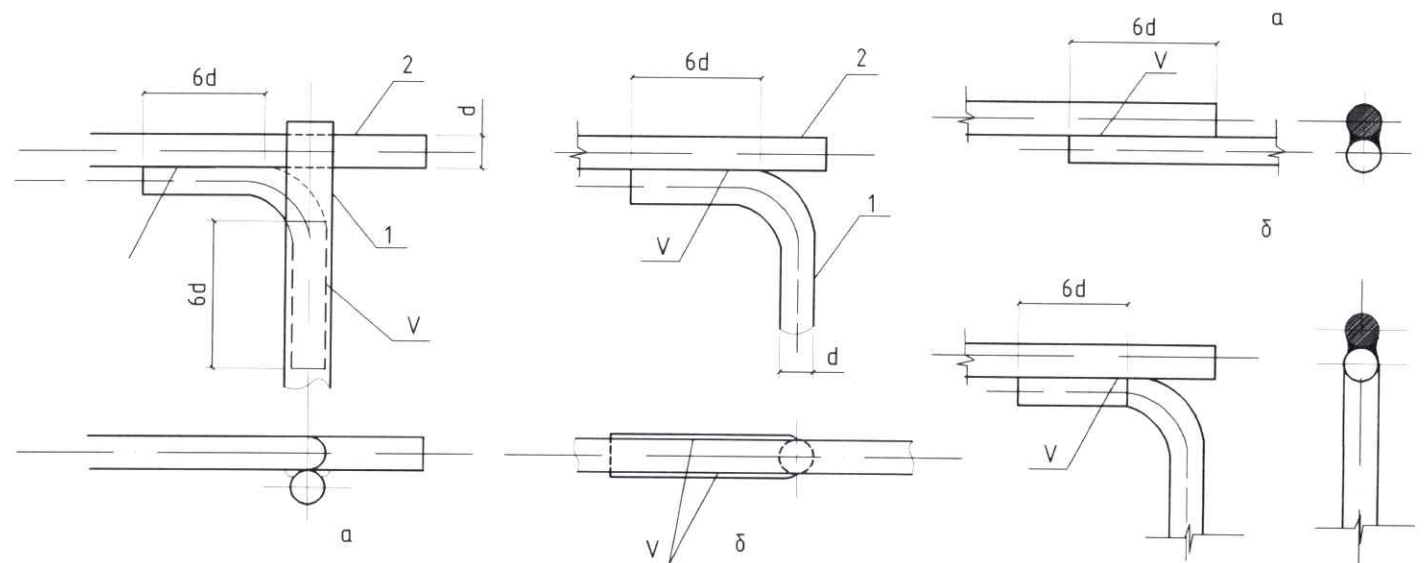
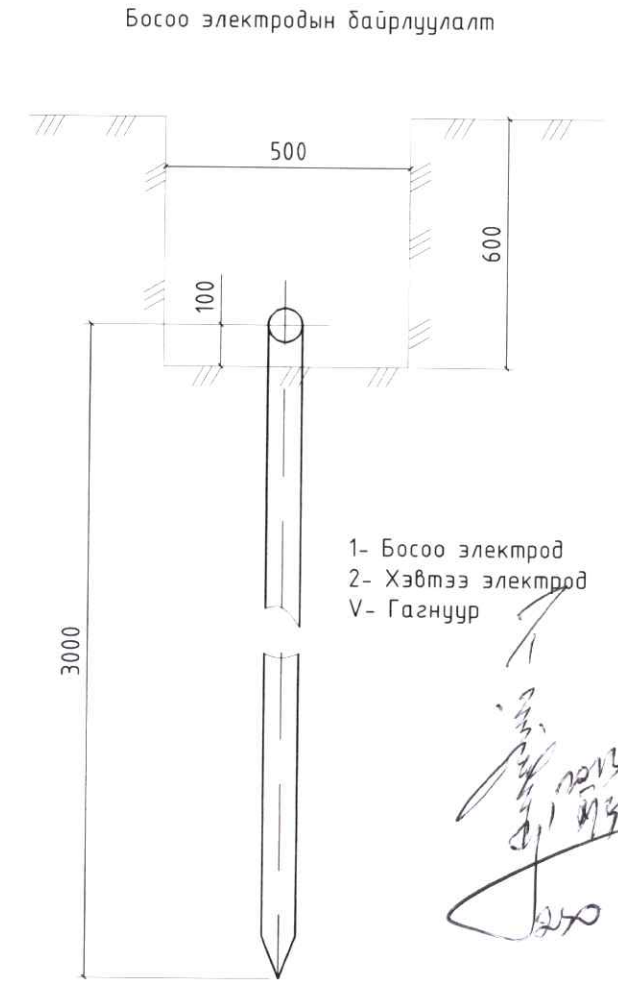
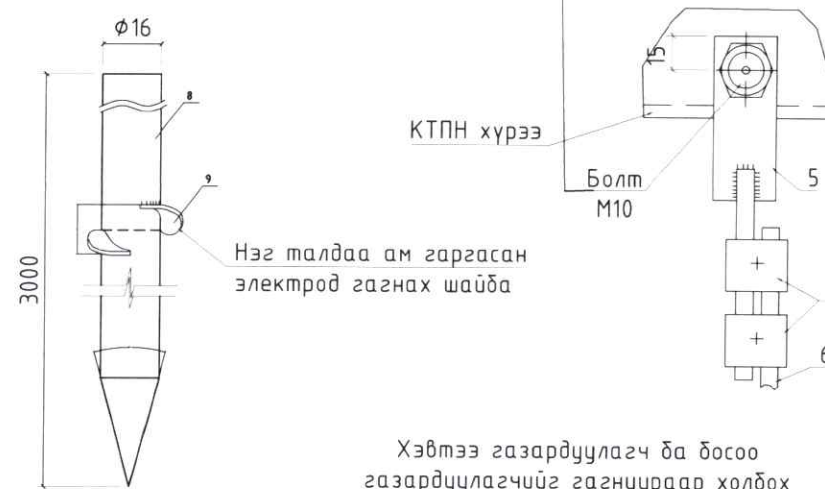
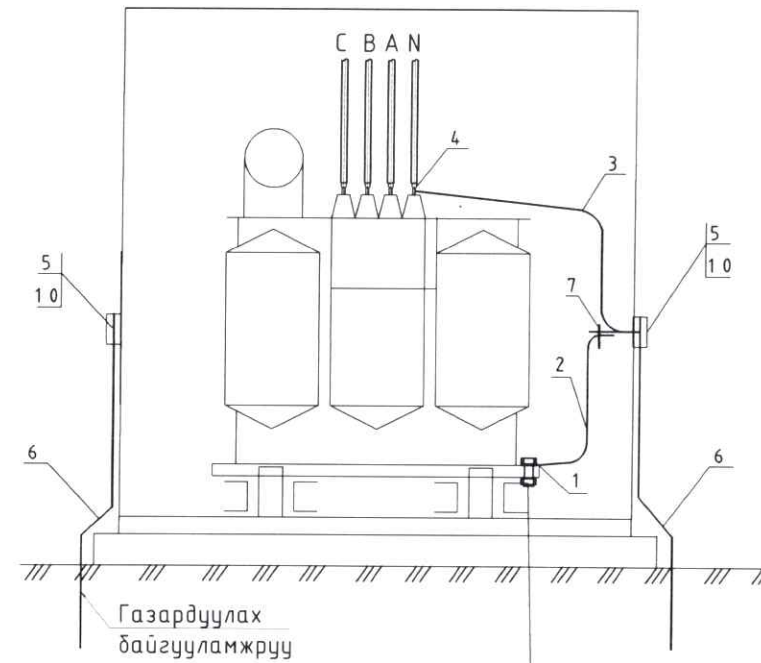
- 1 - КТПН- 10/0.4кВ
- 2 - Хэвтээ газардуулагч /40x4 ган/
- 3 - Босоо электрод /Φ22 мм-ын ган/
- 4 - Газардуулгын утас /1x35 мм2/

Хөрсний хувийн эсэргүүцэл /эквивалент/ ом,м	Газардуулах байгууламжийн эсэргүүцэл ом	Газардуулагч				Бүгд кг
		Хэвтээ 40x4 полосо		Босоо Φ22 мм круг L=3000		
		м	кг	ш	кг	
ρз ≤ 250	4	120	151.2	24	216	367.20

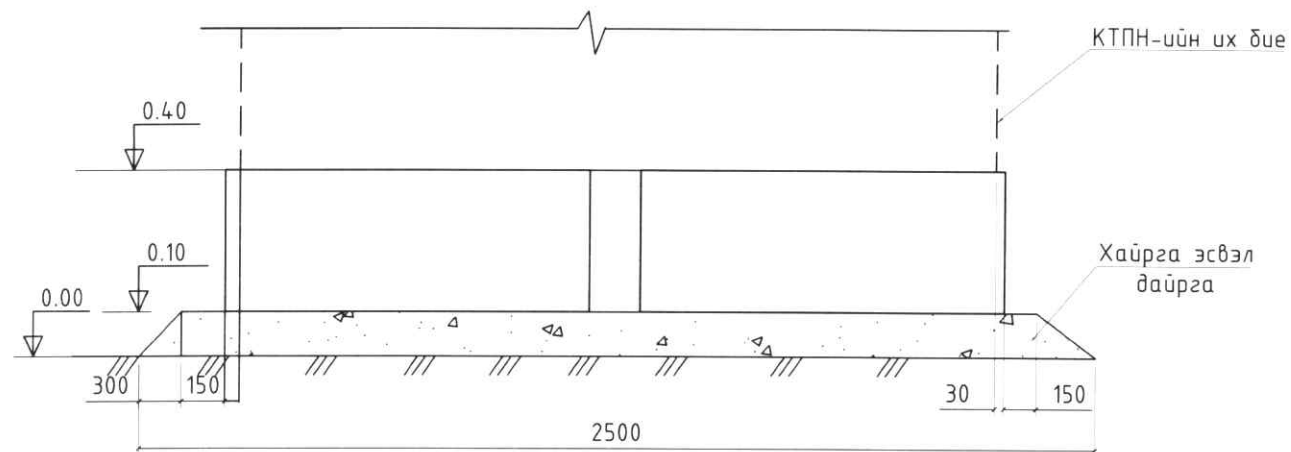
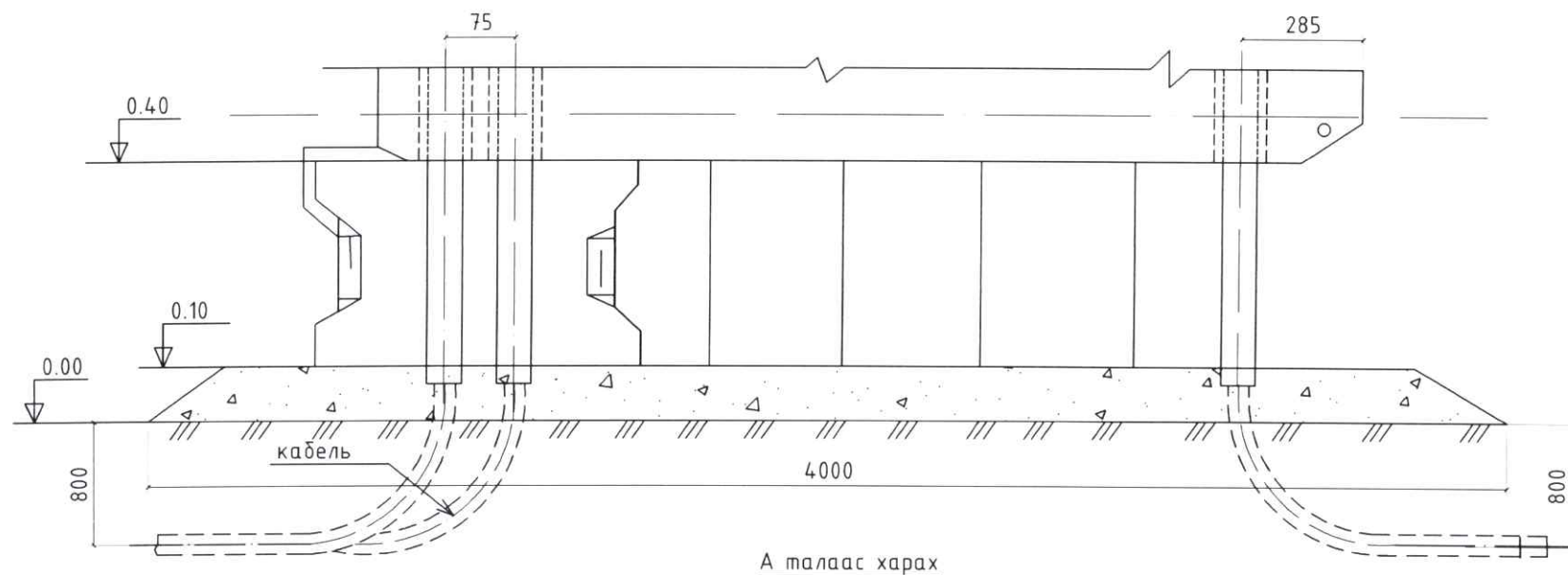
Тэмдэглэгээ	Нэр	Маяг	Хэм. нэгж	Тоо	Нэг бүрийн жин,	Тайлбар
1	Болт гайка, Шайбын хамт	M10	ш	1	0.1	Тр-ын их биед
2	Туузан ган 2.5x4 L=2 м	ГОСТ 103-75	ш	1	1.76	
3	Туузан ган 2.5x4 L=1.5м	ГОСТ 103-75	ш	1	1.32	
4	Болт гайка, шайбын хамт	M12	ш	1	-	Тр-ын иж дүрдэлд байгаа
5	Туузан ган 30x5. L=0.6м	ГОСТ 103-75	ш	1	0.5	
6	Болт гайка, Шайбын хамт	M10x40	ш	1	0.1	
7	Газардуулгын утас	1x35 мм2	м	30	0.576	

Тайлбар:

- Трансформаторын их бие, нейтраль болон хөндийрүүлэг гэмтсэн тохиолдолд хүчдэлтэй болж болзошгүй төмөр хийцүүдийг газардуулна.
- Газардуулах байгууламжийн эсэргүүцэл жилийн аль чулралд 4 ом-оос ихгүй байна.




<p>“ПЕРФЕКТ СОЛЮШН ЭНД ИНЖЕНЕРИНГ” ХХК</p>	УЛААНБААТАР ХОТ, СҮХБААТАР ДҮҮРЭГ, 8-Р ХОРОО, “ШУТИС-ҮЙЛДВЭРЛЭЛИЙН ТЕХНОЛОГИЙН СҮРГҮҮЛЬ” БАРИЛГЫН ӨРГӨТГӨЛИЙН ГАДНА ЦАХИЛГААН ХАНГАМЖ /630 кВА чадалтай КТПН дэд станц/				
	Дэд станцын газардуулах байгууламж, гагнуурын холболт				
	Инженер	Г.Буян	EG Шифр: PSE/23-027	Масштаб: M1:100	Огноо: 2023 он
Гүйцэтгэсэн	Д.Мягмардулам	ТГ Шифр: -	Зургийн дугаар: ГЦ-7	Хуудас: 07	
Шалгасан	Э.Баярмагнай			12	

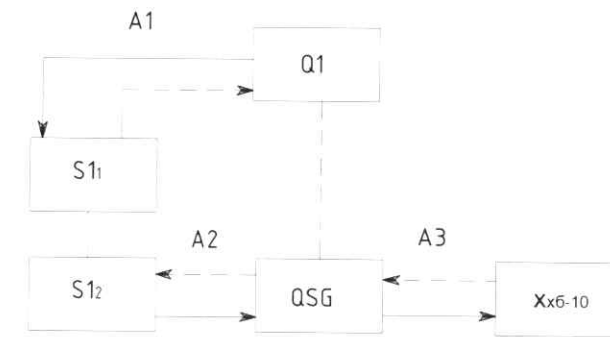
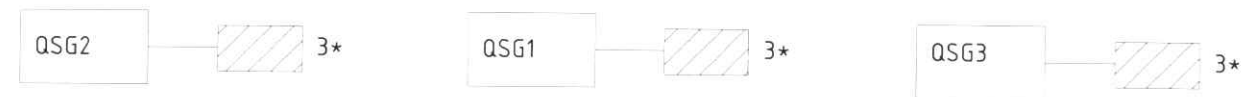
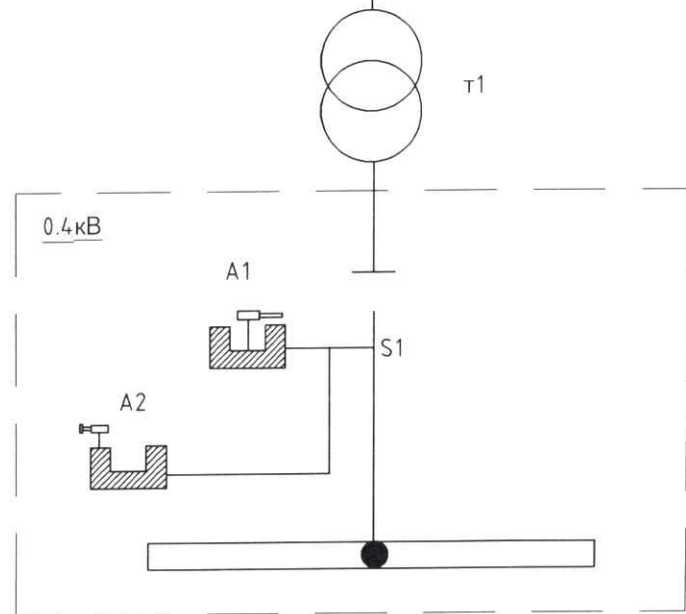
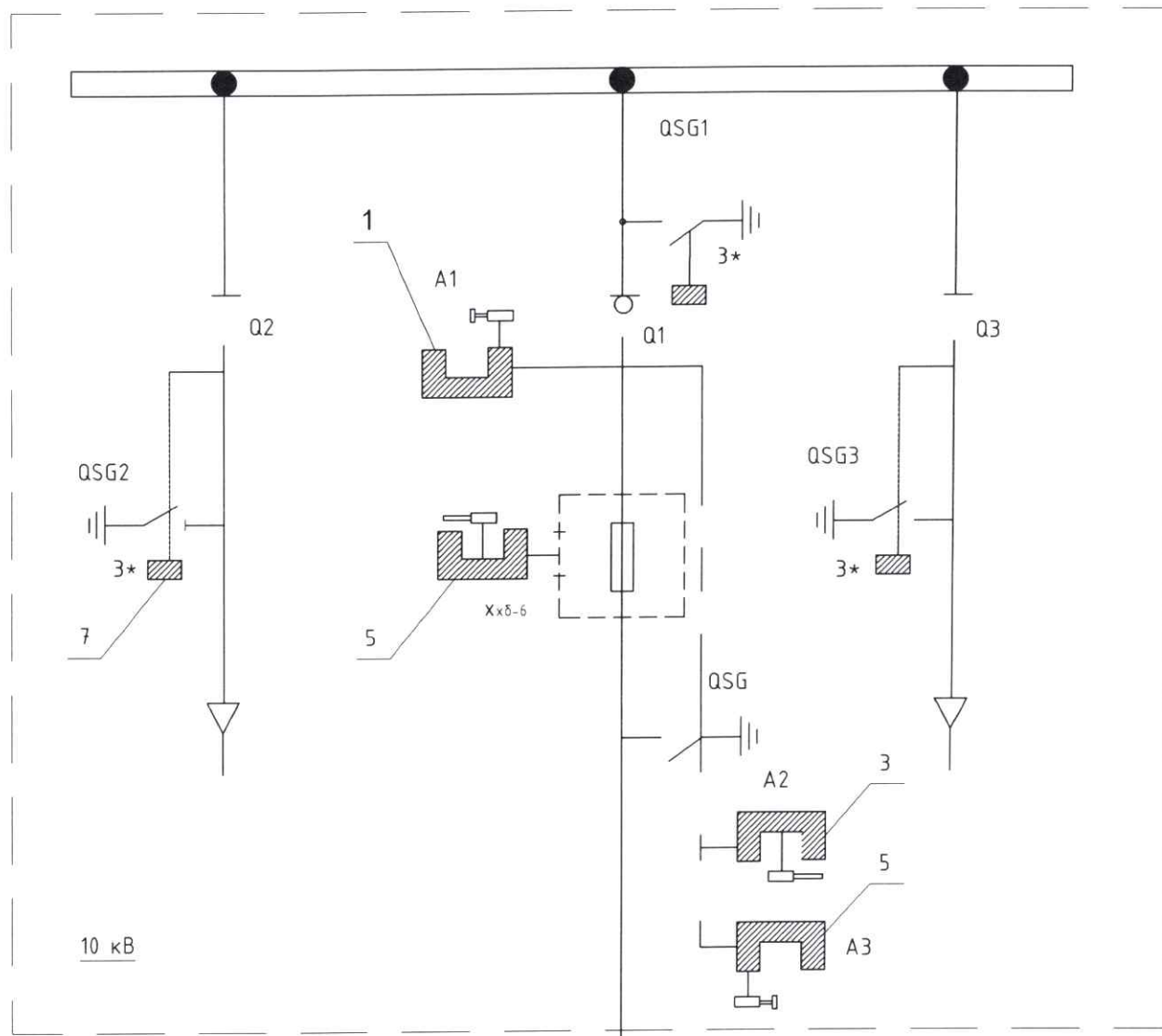


Тэмдэглэгээ	Нэр	Маяг	Хэм. нэгж	Тоо	Нэг бүрийн жин, кг	Нийт жин, кг	Тайлбар
Төмөр бетон хийц							
1	Суурийн блок	СБ-5	ш	4	1760	7040	
Төмөр хийц							
2	Төмөр 6x30x450	ГОСТ 103-75	ш	4	0,5	2.00	
3	Ган яндан ГОСТ 3362-75	φ 100, L=800мм	ш/кг	5	9.71	48.55	
Хайрга							
4	Хайрга, дайрга		м ³	2.04	1700	3468.00	

Тайлбар:

1. КТПН-ын хүрээг бетон гулдмайн угсралтын гохцоонд 40x4 туузан гангаар эсвэл φ12-ын дүгуй огтлолтой ган төмрөөр холбож гагнана.
2. Гулдмай хоорондын зайг тоосгоор дүүргэнэ.

 PERFECT SOLUTION ENGINEERING LLC "ПЕРФЕКТ СОЛЮШН ЭНД ИНЖЕНЕРИНГ" ХХК	УЛААНБААТАР ХОТ, СҮХБААТАР ДҮҮРЭГ, 8-Р ХОРОО, "ШУТИС-ҮЙЛДВЭРЛЭЛИЙН ТЕХНОЛОГИЙН СУРГУУЛЬ" БАРИЛГЫН ӨРГӨТГӨЛИЙН ГАДНА ЦАХИЛГААН ХАНГАМЖ /630 кВА чадалтай КТПН дэд станц/				
	Дэд станцын газардуулах байгууламж, гагнуурын холболт				
	Инженер	Г.Буян	ЕГ Шифр: PSE/23-027	Масштаб: М1:20	Огноо: 2023 он
Гүйцэтгэсэн	Д.Мягмардулам	ТГ Шифр: -	Зургийн дугаар: ГЦ-8	Хуудас: 08	
Шалгасан	Э.Баярмагнай			12	



Тоног төхөөрөмжийн түүвэр

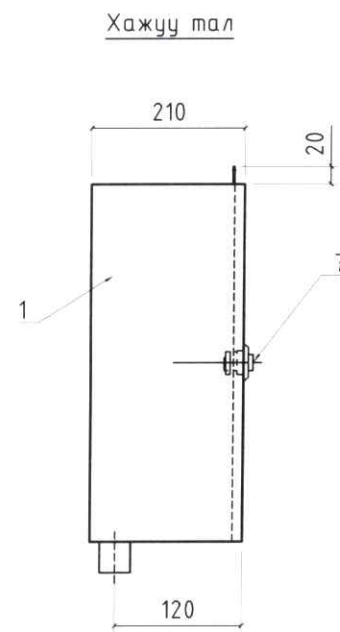
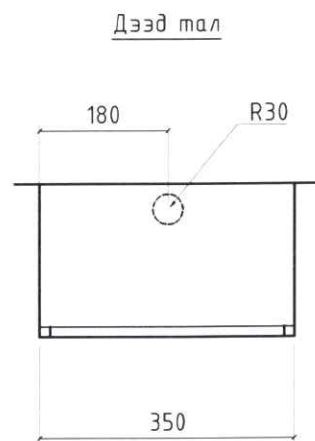
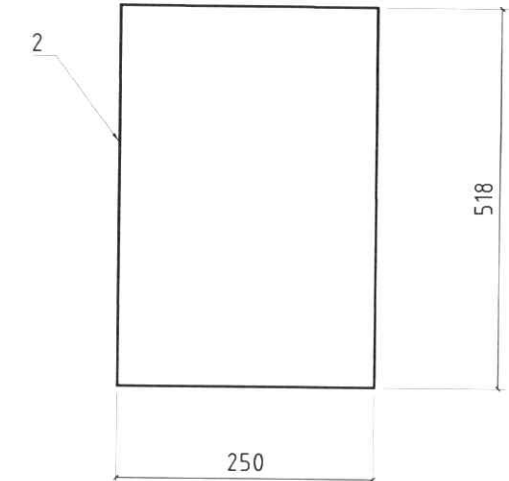
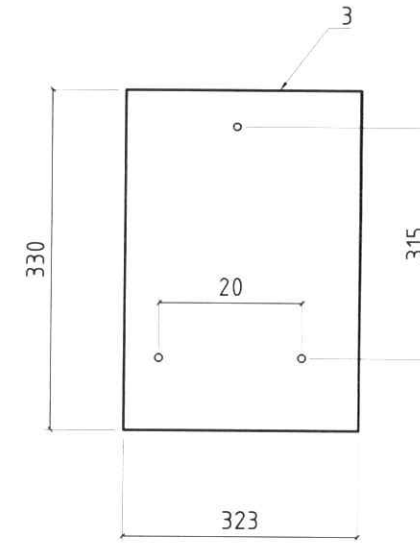
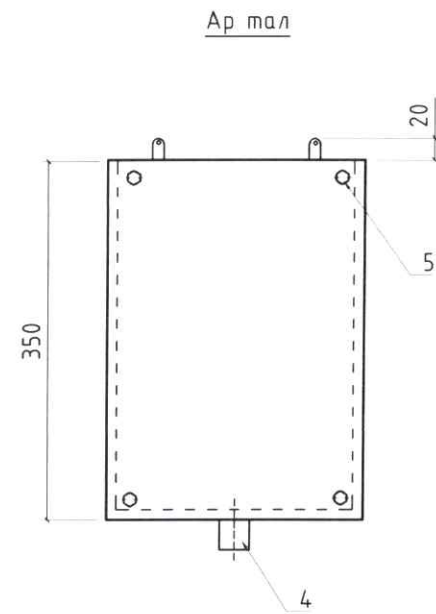
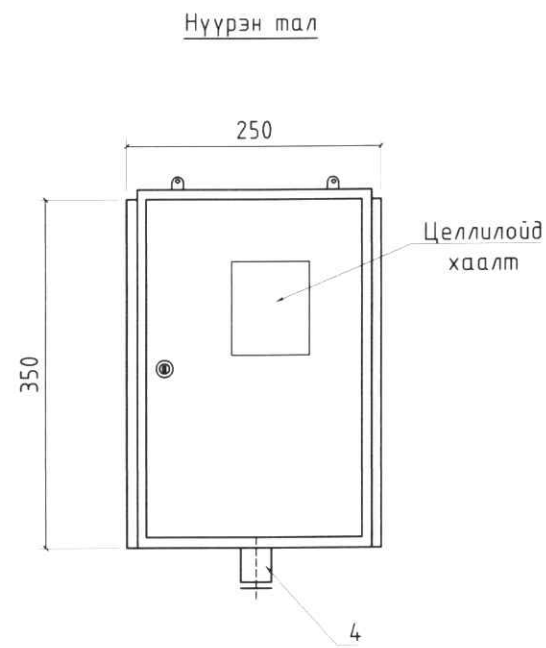
Д/д	Нэр	Хэмжих нэгж	Марк	Тоо, ширхэг	Тайлбар
1	Механик түгжээ /МБГ/	ш	З1-о	2	Нууцлал "А1"
2	Түлхүүр	ш	К	1	Нууцлал "А1"
3	Механик түгжээ /МБГ/	ш	З1-о	2	Нууцлал "А2"
4	Түлхүүр	ш	К	1	Нууцлал "А2"
5	Механик түгжээ /МБГ/	ш	З1-о	2	Нууцлал "А3"
6	Түлхүүр	ш	К	1	Нууцлал "А3"
7	Зүүдэг цоож	ш	З	3	өөр өөр түлхүүртэй

Тайлбар:


- механик хориг
- таслалт хийх үед үзлэг хийх дараалал
- залгалт хийх үед үзлэг хийх дараалал

10 кВ-ын цуглуулгын шин болон шугамын газардуулгын хутганы привод тасархай байдалд түгжих зориулалттай /зүүдэг цоож/ хэрэгсэл байхаар оруулав.

 PERFECT SOLUTION & ENGINEERING LLC "ПЕРФЕКТ СОЛЮШН ЭНД ИНЖЕНЕРИНГ" ХХК	УЛААНБААТАР ХОТ, СҮХБААТАР ДҮҮРЭГ, 8-Р ХОРОО, "ШУТИС-ҮЙЛДВЭРЛЭЛИЙН ТЕХНОЛОГИЙН СУРГУУЛЬ" БАРИЛГЫН ӨРГӨТГӨЛИЙН ГАДНА ЦАХИЛГААН ХАНГАМЖ /630 кВА чадалтай КТПН дэд станц/				
	Дэд станцын механик хоригийн схем				
Инженер		Г.Буян	ЕГ Шифр: PSE/23-027	Масштаб: М1:1	Огноо: 2023 он
Гүйцэтгэсэн		Д.Мягмардулам	ТГ Шифр: -	Зургийн дугаар: ГЦ-9	Хуудас: 09
Шалгасан		Э.Баярмагнай			12



Тоолуурын хайрцагны материалын түүвэр					
Д/д	Нэр	Маяг	Хэмжих нэгж	Тоо ширхэг	Тайлбар
1	Тоолуурын самбар	250x150x350	шир	1	
2	Целлойд хаалт	40x40x2	шир	1	
3	Хөндийрүүлэгч текстилот	230x330	шир	1	
4	Кабелийн оролтын ган яндан L=40	φ30	шир	1	
5	Болт	M10	шир	4	
6	Шайда	M10	шир	4	
7	Нууц цоож	-	шир	1	

 PERFECT SOLUTION & ENGINEERING LLC "ПЕРФЕКТ СОЛЮШН ЭНД ИНЖЕНЕРИНГ" ХХК	УЛААНБААТАР ХОТ, СҮХБААТАР ДҮҮРЭГ, 8-Р ХОРОО, "ШУТИС-ҮЙЛДВЭРЛЭЛИЙН ТЕХНОЛОГИЙН СҮРГУУЛЬ" БАРИЛГЫН ӨРГӨТГӨЛИЙН ГАДНА ЦАХИЛГААН ХАНГАМЖ /630 кВА чадалтай КТПН дэд станц/					
	Дэд станцын тоолуурын хайрцаг					
	Инженер	Г.Буян	ЕГ Шифр: PSE/23-027	Масштаб: M1:10	Огноо: 2023 он	
Гүйцэтгэсэн	Д.Мягмардулам	ТГ Шифр: -	Зургийн дугаар: ГЦ-10	Хуудас: 10	12	
Шалгасан	Э.Баярмагнай					

Захиалгын хуудас

КТПН- кк 630 - 10/0.4

1. Хэвийн хүчдэл - 10
 2. Дэд станцын гүйцэтгэл КТПН - 10
 3. Хүчний трансформаторын чадал 630

Угсралтын ажлын тоо хэмжээ

Анхны өгөгдлүүд			Захиалагчийн харуулт				
Шүүгээний дугаар			1	2			
Хэвийн хүчдэл	380	В					
Цуглуулгын шинийн хэвийн гүйдэл ба динамик тогтворжилт	1000	А					
	31.5	кА					
Анхдагч хэлхээний бүдүүвч							
Тэг "Шин"-н материал ба огтлол							
Хоёрдогч хэлхээний бүдүүвчийн дугаар							
Шугамын нэр			гарах шугам	Трансформатор	Оролт	Оролт	
Гал хамгаалагч,автоматын тавьлын хамгийн их тогтоогдсон гүйдэл ,А			400	400	250	250	
Гүйдлийн трансформатор	хэв. гүйдэл, А			1000/5			
Кабелийн тоо ба хөндлөн огтлол							
Бүрэн электрон тоолуур				шаардлагатай			
Реактив энергийн тоолуур				шаардлагагүй			
Гудамжны гэрэлтүүлгийн шкаф				шаардлагагүй			
Объектийн нэр			УБ, СБД 8-р хороо ШУТИС-Үйлдвэрлэл технологийн сургууль				
Захиалагчийн нэр түүний хаяг			ШУТИС-Үйлдвэрлэл технологийн сургууль				
Зураг төслийн байгууллага			"Перфект солюшн энд инженеринг" ХХК				

Д/д	Ажлын нэр	Хэм, нэгж	Тоо
1. Барилгын ажил			
1	Газрын хөрсийг хусах	м ³	4.80
2	250 мм-ийн зузаантай хайрган хөрс бэлдэх	м ³	2.04
3	Бетон гулдмайнудыг газарт суулгах, СБ-5, жин 1.7 тн	ш	4
4	Газардуулгын хүрээний шуудуу ухах	м ³	25.20
5	Газардуулгын хүрээний шуудууг эргүүлж булах	м ³	23.94
2. Угсралтын ажил			
6	КТПН-г суурин дээр байрлуулах	ш	1
7	Газардуулгын электродыг газарт өрөмдөж суулгах	ш	24
8	Газардуулгын хүрээг угсрах	м	120
9	Газардуулгын утсыг тоног төхөөрөмж болон газардуулгын байгууламжид холбох	ш	2

	УЛААНБААТАР ХОТ, СҮХБААТАР ДҮҮРЭГ, 8-Р ХОРОО, "ШУТИС-ҮЙЛДВЭРЛЭЛИЙН ТЕХНОЛОГИЙН СҮРГҮҮЛЬ" БАРИЛГЫН ӨРГӨТГӨЛИЙН ГАДНА ЦАХИЛГААН ХАНГАМЖ /630 кВА чадалтай КТПН дэд станц/				
	Дэд станцын захиалгын хуудас, угсралтын ажлын хэмжээ				
Инженер	<i>[Signature]</i>	Г.Буян	ЕГ Шифр: PSE/23-027	Масштаб: М1:1	Огноо: 2023 он
"ПЕРФЕКТ СОЛЮШН ЭНД ИНЖЕНЕРИНГ" ХХК	Гүйцэтгэсэн	<i>[Signature]</i>	Д.Мягмардулам	ТГ Шифр: -	Зургийн дугаар: ГЦ-10
	Шалгасан	<i>[Signature]</i>	Э.Баярмагнай		Хуудас: 11 / 12

Дэд станцын шинэчлэлийн материалын түүвэр							
Д/д	Нэр	Марк	Хэмжих нэгж	Тоо	Жин, кг		Тайлбар
					Нэгж	Нийт	
630 кВА чадалтай дэд станцын материалын түүвэр							
1	Хүчний трансформатор	S11-630/10	ком	1	1708	1708.0	
2	10 кВ-ын ачаалал таслагч	BNA-10/630	ком	1	42	42.0	
3	10 кВ-ын гал хамгаалагч	ПКТ101-10-40-31.5	ш	3	1.8	5.4	
4	10 кВ-ын хэт хүчдэл хязгаарлагч	ОПН-10/12/10	ш	3	2	6.0	
5	Гүйдлийн трансформатор	T-0.66-1000/5A	ш	3	0.832	2.5	
6	0.4 кВ-ын хэт хүчдэл хязгаарлагч	PBH-0.5	ш	3	0.3	0.9	
7	0.4 кВ-ын гал хамгаалагч	ППН-41-1000	ш	6	0.58	3.5	
8	Салгуур	HD11F-1000/38	ш	1	1.6	1.6	
9	Гаралтын автомат	BA88-32-3P	ш	4	1.4	5.6	
10	Бүрэн электрон тоолуур	-	ш	1	2.0	2.0	
11	Автомат таслуур	-	ш	12	0.9	10.8	
12	Гэрэлтүүлэгч	-	ш	2	0.02	0.0	
13	Тоолуурын хайрцаг	-	ш	1	25	25.0	
14	КТПН габарит	3000:1900:2200	ком	1	1500.0	1500.0	
Дэд станцын суурийн материал							
1	Бетон гулдмай	СБ-5 590x500x2390	ш	4	1760	7040.0	
2	Төмөр 6x30x450	ГОСТ 103-75	ш	4	0.5	2.0	
3	Ган яндан ГОСТ 3362-75	Ø 100, L=800мм	ш/кг	5	9.71	48.6	
4	Хайрга, дайрга	-	м ³	2.04	1700	3468.0	
Газардуулгын материал							
1	Газардуулгын электрод круг	Ø22мм, L=3000	ш	24	9	216.00	
2	Газардуулгын татам төмөр полосо	_40x4	м	120	1.26	151.20	
3	Газардуулгын буултын утас	1x35 мм2	м	30	0.576	17.28	
0.4 кВ-ын ЦДКШ-ын материал							
1	0.4 кВ-ын кабель нь 0.6/1 кВ-ын XLPE фазын тусгаарлагатай, хөнгөн цагаан голтой, ган туузан хуягтай, полиэтилен бүрээстэй байна.	YJLV23-3x240+1x120	м	203	0.393	79.8	
2	Кабелийн төгсгөвч	ТА-240	ш	6	0.086	0.5	
3	Кабелийн төгсгөвч	ТА-120	ш	2	0.0472	0.1	
4	Кабелийн төгсгөлийн муфть	1КВТн-4x(120-240)	ком	2	0.60	1.2	
5	Хавтан буюу тоосго	-	ш	1104	2	2208.0	
6	Элс	-	м3	16.6	1.5	24.9	
7	Хамгаалалтын түүз	ЛЭС-150	м	138	0.033	4.55	
8	Ган хоолой	100	м	12	5	60.00	
Кабелийн тавиурын материалын түүвэр							
1	П хэлбэрийн булан	DPH300	м	42	1.17	49.1	
2	Булан тогтоогч	NKH	ком	56	0.96	53.8	
3	Хөндлөвч	SSH300	м	21	0.76	16.0	

4	Холбогч	PLH	ком	14	0.49	6.9	
5	Хомут	UK1/UK01 22-28	ком	21	0.06	1.3	
6	Кабель тавиурын дүрхүүл	CFCT24C	ш	7	2.1	14.7	
Шинээр 0.4 кВ-ын моноглох ячеюк							
1	0.4 кВ-ын гаралтын ячеюк	DM-180	ком	1	138	138.0	
2	Салгуур	PE19-41/1000	ш	1	8	8.0	
3	Гүйдлийн трансформатор	ТТИ-1000/5A	ш	2	4.1	8.2	
4	Автомат	BA07-212	ш	2	4.1	8.2	
5	Гал хамгаалагч	ОПН-0.4	ш	2	0.9	1.8	
6	Хөнгөн цагаан шин	АД31Т 80x6	ш	2	0.9	1.8	
7	Гаралтын автомат	BA88-32-3р 250A	ш	2	0.9	1.8	
8	Гаралтын автомат	BA88-32-3р 160A	ш	2	0.9	1.8	
9	Гаралтын автомат	BA88-32-3р 32A	ш	2	0.9	1.8	
10	Гаралтын автомат	BA88-32-1р 16A	ш	5	1.9	9.6	
11	Амперметр	Э-377	ш	3	1.0	3.0	
12	Вольтметр	Э-377	ш	1	1.0	1.0	
Нийт дүн						16962.2	

Ажлын тоо хэмжээ			
Д/д	Ажлын нэр	Хэм, нэгж	Тоо
Газар шорооны ажил			
1	Шуудууны нүх ухах	м ³	49.68
2	Шуудууны нүх эргүүлж булах	м ³	47.20
3	Газрын хөрсийг хусах	м ³	4.80
4	Газардуулгын хүрээний шуудуу ухах	м ³	25.20
5	Газардуулгын хүрээний шуудууг эргүүлж булах	м ³	23.94
6	Суурийн эргэн тойрон шороогоор чигжих	м ³	1.2
Чгсралтын ажил			
1	КТПН-г суурин дээр байрлуулах	ком	1
2	Газардуулгын электродыг газарт өрөмдөж суулгах	ш	24
3	Газардуулгын хүрээг угсрах	м	120
4	Газардуулгын утсыг тоног төхөөрөмж болон газардуулгын байгууламжид холбох	ш	2
Буулгах ажил			
1	Одоо байгаа КТПН дэд станцыг бүрэн буулгах /КТПН-5892 400кВА/	цж бүрэн	1
2	Суурь буулгах	м3	8



УЛААНБААТАР ХОТ, СҮХБААТАР ДҮҮРЭГ, 8-Р ХОРОО, "ШУТИС-ҮЙЛДВЭРЛЭЛИЙН ТЕХНОЛОГИЙН СУРГУУЛЬ" БАРИЛГЫН ӨРГӨТГӨЛИЙН ГАДНА ЦАХИЛГААН ХАНГАМЖ /630 кВА чадалтай КТПН дэд станц/					
Нэгдсэн материалын түүвэр					
Инженер	Г.Буян	ЕГ Шифр: PSE/23-027	Масштаб:	Огноо: 2023 он	
Гүйцэтгэсэн	Д.Мягмардулам	ТГ Шифр: -	Зургийн дугаар: ГЦ-11	Хуудас: 12	
Шалгасан	Э.Баярмагнай			12	