



БАРИЛГЫН ЗУРАГ ТӨСӨЛ ЗОХИОГЧДЫН ХОЛБОО
 "Бэст дизайн констракшн" ХХК
 Тусгай зөвшөөрлийн дугаар: ЗТ18-637/16
 Утас: 70537777, 99993464 и-мэйл: bestdesignconstruction@gmail.com

БАТЛАВ.
 ӨМНӨГОВЬ АЙМГИЙН ЕРӨНХИЙ АРХИТЕКТОР



/Ц.ЗОЛБОО/
 /Ц.ЗОЛБОО/



ШИФР: Б.Д.К-33-07/2021

(Өмнөговь аймаг, Даланзадгад сум 3-р баг)

ОРОН СУУЦНЫ БАРИЛГЫН ДЭЭВРИЙН ЗАСВАР

(Ажлын зураг)

БОЛОВСРУУЛСАН:

"Бэст дизайн констракшн" ХХК-ийн Захирал

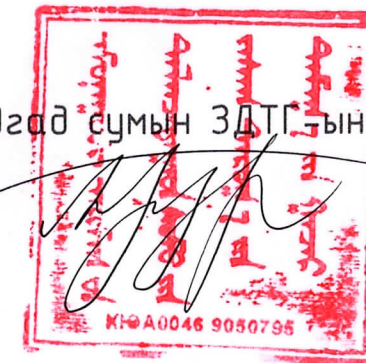


/Э.Номинцэцэг/
 ЗАХИАЛАГЧ:

ЗӨВШӨӨРӨЛЦСӨН:

/Өмнөговь Даланзадгад сумын ЗДТГ-ын дарга

/Өмнөговь аймгийн Мэргэжлийн хяналтын газрын дарга
 Д.Мөнхмулга/



/А.Ганзуузай/

/Өмнөговь аймгийн Онцгой байдлын газрын дарга
 Г.Хүрэлбаатар/



ӨМНӨГОВЬ АЙМАГ
 2021 ОН

Д/в	Хуудасны нэр	Хуудасны марк
1	Нүүр хуудас	БА-0
2	Зургийн жагсаалт, тайлбар бичиг	БА-1
3	12-р байрны дээврийн байгуулалт /хэмжилт/	БА-2
4	12-р байрны одоогийн байдал /фото зураг/	БА-3
5	12-р байрны дээврийн байгуулалт /өөрчлөлт/	БА-4
6	13-р байрны дээврийн байгуулалт /хэмжилт/	БА-5
7	13-р байрны одоогийн байдал /фото зураг/	БА-6
8	13-р байрны дээврийн байгуулалт /өөрчлөлт/	БА-7
9	14-р байрны дээврийн байгуулалт /хэмжилт/	БА-8
10	14-р байрны одоогийн байдал /фото зураг/	БА-9
11	14-р байрны дээврийн байгуулалт /өөрчлөлт/	БА-10
12	15-р байрны дээврийн байгуулалт /хэмжилт/	БА-11
13	15-р байрны одоогийн байдал /фото зураг/	БА-12
14	15-р байрны дээврийн байгуулалт /өөрчлөлт/	БА-13
15	16, 17-р байрны дээврийн байгуулалт /хэмжилт/	БА-14
16	16, 17-р байрны одоогийн байдал /фото зураг/	БА-15
17	16, 17 байрны дээврийн байгуулалт /өөрчлөлт/	БА-16
18	18-р байрны дээврийн байгуулалт /хэмжилт/	БА-17
19	18-р байрны одоогийн байдал /фото зураг/	БА-18
20	18-р байрны дээврийн байгуулалт /өөрчлөлт/	БА-19
21	19, 20-р байрны дээврийн байгуулалт /хэмжилт/	БА-20
22	19, 20-р байрны одоогийн байдал /фото зураг/	БА-21
23	19, 20-р байрны дээврийн байгуулалт /өөрчлөлт/	БА-22
24	21-р байрны дээврийн байгуулалт /хэмжилт/	БА-23
25	21-р байрны одоогийн байдал /фото зураг/	БА-24
26	21-р байрны дээврийн байгуулалт /өөрчлөлт/	БА-25
27	22-р байрны дээврийн байгуулалт /хэмжилт/	БА-26
28	22-р байрны одоогийн байдал /фото зураг/	БА-27
29	22-р байрны дээврийн байгуулалт /өөрчлөлт/	БА-28
30	23-р байрны дээврийн байгуулалт /хэмжилт/	БА-29
31	23-р байрны одоогийн байдал /фото зураг/	БА-30
32	23-р байрны дээврийн байгуулалт /өөрчлөлт/	БА-31
33	24-р байрны дээврийн байгуулалт /хэмжилт/	БА-32
34	24-р байрны одоогийн байдал /фото зураг/	БА-33
35	24-р байрны дээврийн байгуулалт /өөрчлөлт/	БА-34
36	27-р байрны дээврийн байгуулалт /хэмжилт/	БА-35
37	27-р байрны одоогийн байдал /фото зураг/	БА-36
38	27-р байрны дээврийн байгуулалт /өөрчлөлт/	БА-37
39	28-р байрны дээврийн байгуулалт /хэмжилт/	БА-38
40	28-р байрны одоогийн байдал /фото зураг/	БА-39
41	28-р байрны дээврийн байгуулалт /өөрчлөлт/	БА-40
42	Ус зайлуулах хоолойн хэсэг	БА-41
43	11-р байрны дээврийн тайлбар	БА-42
44	11-р байрны дээврийн байгуулалт /хэмжилт/	БА-43
45	11-р байрны одоогийн байдал /фото зураг/	БА-44
46	11-р байрны одоогийн байдал /фото зураг/	БА-45
47	11-р байрны дээврийн байгуулалт /өөрчлөлт/	БА-46
48	25,26-р байрны дээврийн байгуулалт /хэмжилт/	БА-47
49	25,26-р байрны одоогийн байдал /фото зураг/	БА-48
50	25,26-р байрны дээврийн байгуулалт /өөрчлөлт/	БА-49
51	31,32-р байрны дээврийн байгуулалт /хэмжилт/	БА-50
52	31,32-р байрны одоогийн байдал /фото зураг/	БА-51
53	31,32-р байрны дээврийн байгуулалт /өөрчлөлт/	БА-52
54	33-р байрны дээврийн байгуулалт /хэмжилт/	БА-53
55	33-р байрны одоогийн байдал /фото зураг/	БА-54
56	33-р байрны дээврийн байгуулалт /өөрчлөлт/	БА-55

ТАЙЛБАР БИЧИГ

Зураг төсөл боловсруулах үндэслэл: Даланзадгад сум /хот/-ыг 2020-2024 онд хөгжүүлэх Засаг даргын үйл ажиллагааны Дэвшилтэт Даланзадгад хөтөлбөр, Даланзадгад сумын Хөгжлийн 2021 оны жилийн төлөвлөгөөний 79 дахь заалт. Байршил: Өмнөговь аймгийн Даланзадгад сумын Далангийн 3 дугаар багийн нутаг дэвсгэрт.

Барилгуудын хучилтын түвшинөөс дээшхи одоо байгаа хар цаас болон хүйлмал материалыг бүгдийг хуулж зурагт заасны дагуу бүрэн шинэчилнэ. Мөн дээвэр дээрхи агааржуулалтын системийг бүрэн шинэчилнэ.

Бүх ус зайлуулах хоолойн аманд төмөр шүүлтүүр хийнэ. Дээврийн засварын ажлыг хуурай нөхцөлд гүйцэтгэх ба хур тунадастай үед дулаалгын материалыг чийгнээс хамгаалах арга хэмжээ авна.

Дээврийн ажлыг технологи норм дүрмийн дагуу хатуу баримтлан хийнэ. Дээврийн хучлага БНБД 31-02-03, Дээврийн ажил БНБД 31-07-05, Орон сууц олон нийтийн барилгын хавтгай дээвэр Г.1.150:260.9.1 дэвтэр 1.

Хуучин дээврийн дуулгалтын ажлыг хийж гүйцэтгэхдээ дээврийн аянга зайлуулагчийг эвдэж гэмтээхгүй хийж гүйцэтгэнэ. Мөн дээврийн хуучин хийцийг хуулсны дараа сайтар цэвэрлэж өгнө. Буулгасан хог хаягдлыг зайлуулахдаа барилгын ажлын аюулгүйн норм дүрэм, стандартыг баримтлан ажиллана.

Дээврийн ажлыг үндсэн хучилтан дээр уур ус тусгаарлагч хийсний дараа тэгшилгээ бетоны ажлыг хийж гүйцэтгэнэ. Дулаалгын хөөсөнцөр хавтанг шигтгэн бэхлэж хавтангуудыг өөр хооронд нь нарийн төмөр утсаар хэрэн бөхлөнө.

Гадагш ус зайлуулалттай хавтгай дээврийн дэвсгэр дээр паранет хананы дулангийн мөлийлгөлт өөд гүйцэт цоройлгож 250мм-ээс багагүй өргөн тухайн нэрийн хүйлмалыг хананы дагуу нэмэлт давхарга болгож наана.

Дулаалгын дараах бетон зуурмагийг хийхдээ дээврийн усны урсац чиглэх усны хоолойруу орох налууг тооцоолж гаргана. Бетон зуурмагаар уклон хийсний дараа сайн хатааж дэхжүүлнэ.

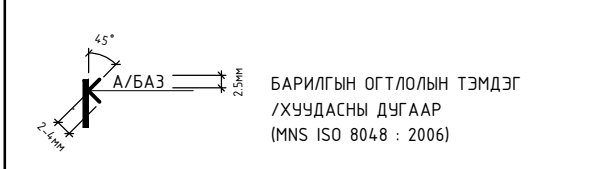
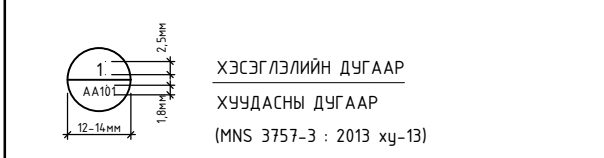
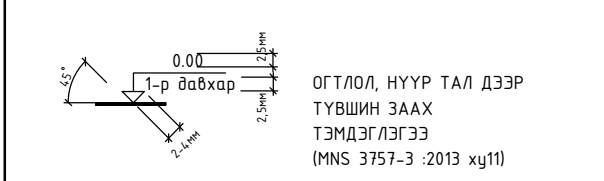
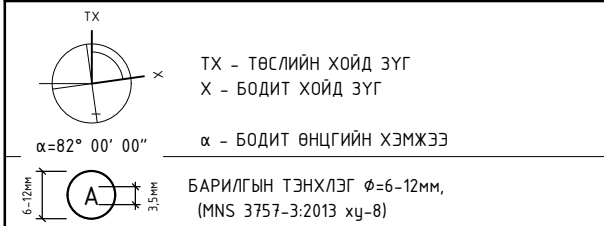
Дээврийн паранетыг хуучин буулгасан паранетыг шинээр өрж гадна өнгөлгөөний хэсгийг шавардлага хийж гадна талын өнгийг хуучин хийсэн фасадны өнгөтэй ижил өнгөөр хийнэ. Мөн дотор талын паранетыг хар цаасыг хийсэн дараа шавардлага хийнэ.

Хар цаасыг наахаас өмнө гадаргыг сайтар цэвэрлэнэ. Битумэн 3 үе хар цаасыг 100 мм-ын зөрүүлэгтэй гадаргууд наана.

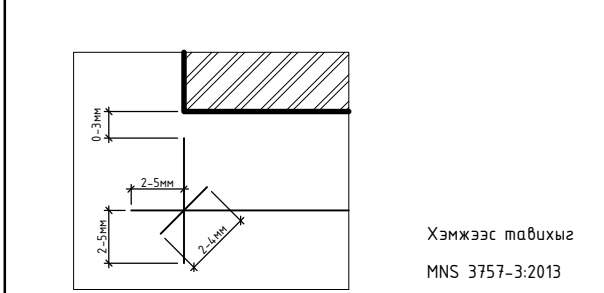
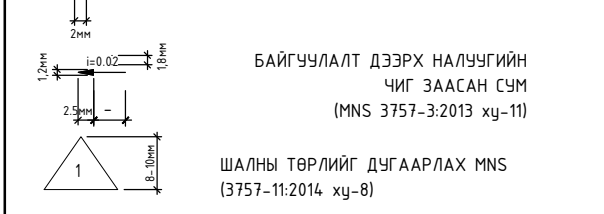
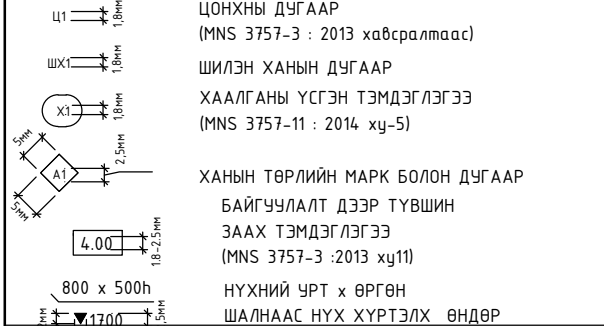
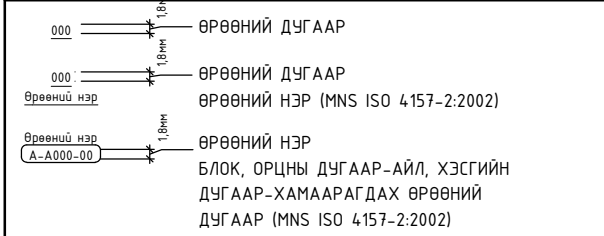
Дээвэр дээрхи яндан агааржуулалтын нүх болон инженерийн тоноглолын орчны хар цаасыг эсгэж зүйж нягт нямбай хийх шаардлагатай бөгөөд түүнийг тууш гадаргын наалтаас түрүүлж хийсэн байна.

Дээврийн ус буулгах яндан хоолойтой дээвэрүүдийн ус буулгах яндан хоолойнуудыг шинээр хийж бэхэлгээг зурагт тусгасны дагуу сайтар хийнэ.

ЕРӨНХИЙ ТЭМДЭГЛЭГЭЭ



АРХИТЕКТУРЫН ТЭМДЭГЛЭГЭЭ

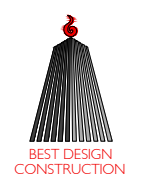


Зургийн хуудасны форматыг MNS ISO 5457 : 2003 ху-4

ТАЙЛБАР:

Д/в	Огноо	Засвар өөрчлөлт
ЗӨВШӨӨРӨЛЦСӨН		
	Гарын үсэг	Нэр
ББ		
ХАС		
ЦБЧ		
ХТ,ДГ		
ХД		

Ye sham: **А.Зураг**



Архитектор	О.Булган
Гүйцэтгэгсэн	О.Булган
Шалгасан	Э.Энхзаяа

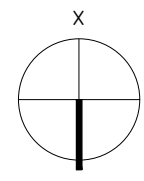
Өмнөговь аймаг, Даланзадгад сум,
Далангийн 3 дугаар баг'
Орон сууцны барилгын дээврийн ажлын засварын зураг

Зургийн жагсаалт, Тайлбар бичиг

Масштаб: 1:150	Зургийн дугаар: БА-1	Хуудас: 2
ЕГ Шифр: Б.Д.К-33-07/21	ТГ Шифр:	Огноо: 2021 он

14-Р БАЙРНЫ ДЭЭВРИЙН БАЙГУУЛАЛТ /хэмжилт/

1 : 200

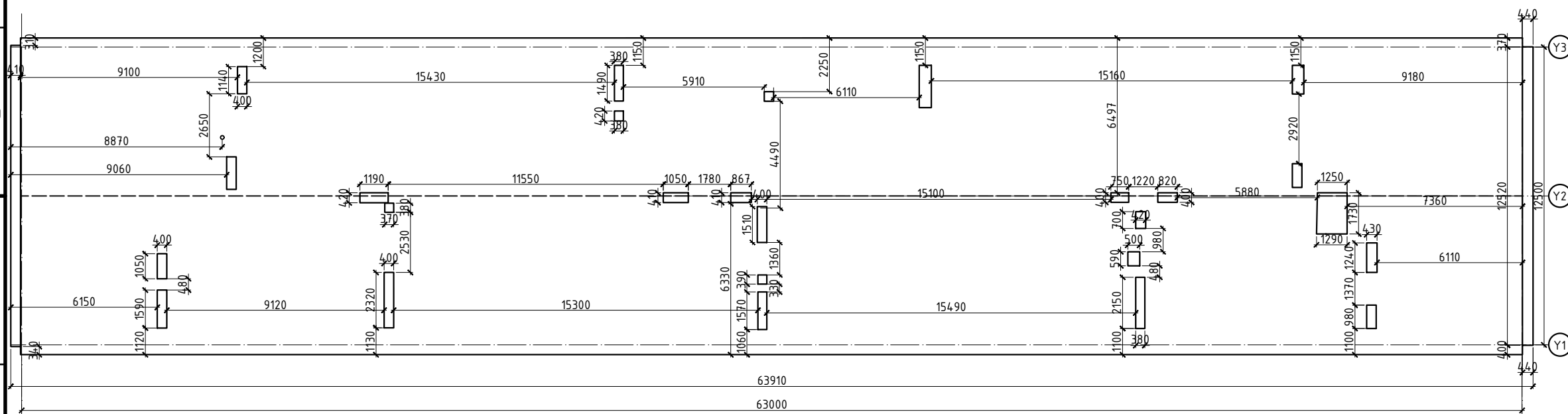


9

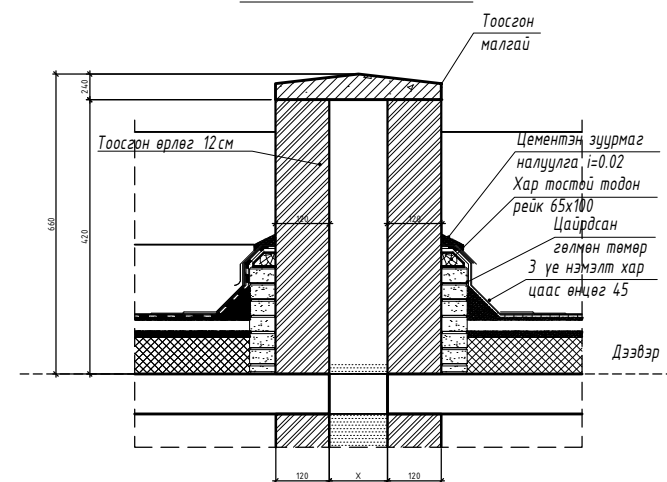
ТАЙЛБАР:

Энэхүү зураг нь одоо байгаа барилга дээр хэмжилт хийсэн байгуулалтын зураг болно. Одоо байгаа дээврийн үеийг дүгдүйг хуулна. Мөн агааржуулалтын хоолой, дээвэрт гарах гарц /чардак/-ийн өрлөгийг дүгдүйг дүүлгаж шинээр хийнэ. Энэ хуудсийг дараах хуудсүүдтэй хамт үзнэ үү.

- Одоогийн байдал /фото зураг/ БА-9 хуудаснаас үз.
- Дээврийн байгуулалт /өөрчлөлт/ БА-10 хуудаснаас үз.



ДЭЭВЭРЛҮҮ ГАРАХ АГААРЖУУЛАЛТЫН ХООЛОЙ



Буулгах ажлын модорхойлолт

Д/д	Материалын нэр	Тоо хэмжээ
01	Хүйлмал материалан дээвэр	838.06м ²
02	Дээврийн 2 үе наамал ус тусгаарлагч дүүлгах	838.06м ²
03	Дээврийн полистрол дүлаалга дүүлгах	838.06м ²
04	Агааржуулалтын хоолой h=660мм	11.4м ²
05	Дээвэрт гарах гарч /чардак/ h=930мм	2.1м ²

Д/д	Огноо	Засвар өөрчлөлт
Үе шат:	А.Зураг	



Архитектор	<i>О.Булган</i>	О.Булган
Гүйцэтгэсэн	<i>О.Булган</i>	О.Булган
Шалгасан	<i>Э.Энхзаяа</i>	Э.Энхзаяа

Өмнөговь аймаг, Даланзадгад сүм,
Далангийн 3 дугаар баг'
Орон сууцны барилгын дээврийн ажлын засварын зураг

14-р байрны дээврийн байгуулалт

Масштаб: 1:200	Зургийн дугаар: БА-8	Хуудас: 9
ЕГ Шифр: Б.Д.К-33-07/21	ТГ Шифр:	Огноо: 2021 он

А3

14-Р БАЙРНЫ ОДООГИЙН БАЙДАЛ /фото зураг/

Зураг-1



Зураг-2



Зураг-7



Зураг-3



Зураг-4



Зураг-8



Зураг-5



Зураг-6



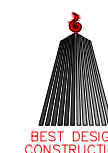
ТАЙЛБАР:

Энэхүү зураг нь одоо байгаа барилгын фото зураг болно. Энэ хуудсийг дараах хуудсуудтай хамт үзнэ үү.

1. Дээврийн байгуулалт /хэмжилт/ БА-8 хуудаснаас үз.
2. Дээврийн байгуулалт /өөрчлөлт/ БА-10 хуудаснаас үз.

Д/а Огноо Засвар өөрчлөлт

Үе шат: А.Зураг



Архитектор	<i>О.Булган</i>	О.Булган
Гүйцэтгэсэн	<i>О.Булган</i>	О.Булган
Шалгасан	<i>Э.Энхзаяа</i>	Э.Энхзаяа

Өмнөговь аймаг, Даланзадгад сүм, Далангийн 3 дугаар баг' Орон сууцны барилгын дээврийн ажлын засварын зураг

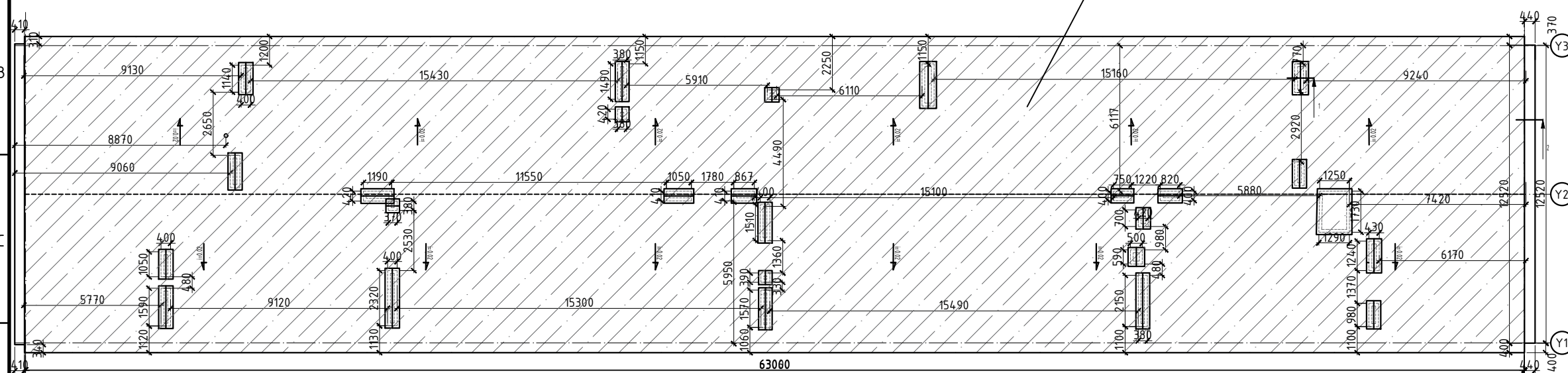
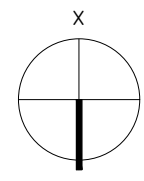
14-р байрны одоогийн байдал

Масштаб: 1:200	Зургийн дугаар: БА-9	Хуудас: 10
ЕГ Шифр: Б.Д.К-33-07/21	ТГ Шифр:	Огноо: 2021 он

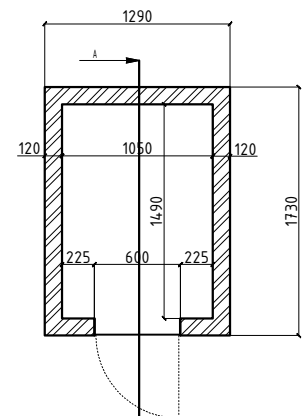
14-Р БАЙРНЫ ДЭЭВРИЙН БАЙГУУЛАЛТ /өөрчлөлт/

1 : 200

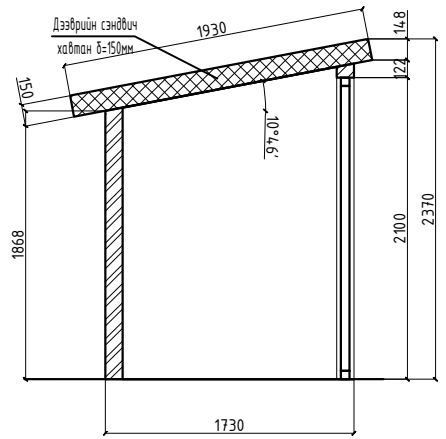
Хавтгай дээврийн ажлын талбай- 849.36м²



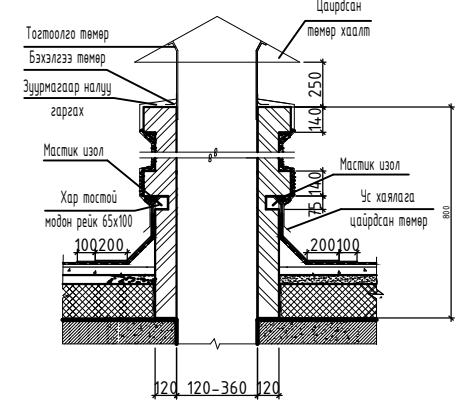
ХЭСЭГЛЭЛ 1
ДЭЭВЭРЛҮҮ ГАРАХ
ГАРЦ



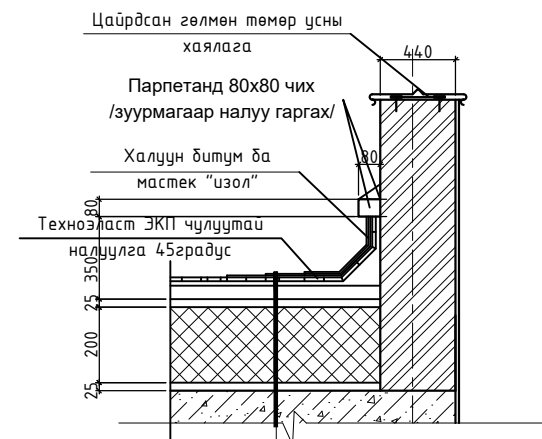
ОГТЛОЛ А
ДЭЭВЭРЛҮҮ ГАРАХ
ГАРЦ



ОГТЛОЛ 1
/ДЭЭВЭРЛҮҮ ГАРАХ
АГААРЖУУЛАЛТЫН ХООЛОЙ/



ОГТЛОЛ 2
ДЭЭВЭР



Битүмэн дээд 1 үе /Техноэласт-ЭКП/ зөрүүлэг 100мм
 Битүмэн доод дэвсгэр 2 үе /Техноэласт-ЭПП/ зөрүүлэг 100мм
 Цементэн тэгшилгээ δ=25мм М100
 Керамзит бетон налуулга δ=10-150мм
 Дүлаалга δ=200мм / XPS шахмал полистрол хавтан /
 Чур тусгаарлагч 1 үе пергамин П-350
 Цементэн тэгшилгээ δ=25мм М50
 Хучилт

ТАЙЛБАР:

Энэхүү зураг нь одоо байгаа барилгын өөрчлөлтийн зураг болно. Хэмжээнд шавардлагыг оруулаагүй болно. Барилгын агааржуулалтын хоолой, дээвэрт гарах гарц /чардак/-ийн өрлөгийг дүгдийг шинээр өрсөн болно. Дээврийн ажлын нийт талбайгаас агааржуулалтын нүхний хэмжээг хасч тооцоогүй болно. Энэ хуудсийг дараах хуудсуудтай хамт үзнэ үү.

1. Дээврийн байгуулалт /хэмжилт/ БА-8 хуудаснаас үз.
2. Одоогийн байдлын /фото зураг/ БА-9 хуудаснаас үз.

Хавтгай дээврийг БНДЗ1-02-03-ыг баримтлан төлөвлөв. Дээврийн үе болгоныг архитекторын төлөвлөсөн болон технологийн дагуу хийж гүйцэтгэнэ.

Д/а Огноо Засвар өөрчлөлт

Үе шат: А.Зураг



Архитектор	<i>О.Булган</i>	О.Булган
Гүйцэтгэсэн	<i>О.Булган</i>	О.Булган
Шалгасан	<i>Э.Энхзаяа</i>	Э.Энхзаяа

Өмнөговь аймаг, Даланзадгад сүм,
 Далангийн 3 дугаар баг'
 Орон сууцны барилгын дээврийн ажлын засварын зураг

14-р байрны дээврийн байгуулалт

Масштаб: 1:200	Зургийн дугаар: БА-10	Хуудас: 11
ЕГ Шифр: Б.Д.К-33-07/21	ТГ Шифр:	Огноо: 2021 он

Шинээр хийх ажлын модорхойлолт		
Д/а	Материалын нэр	Тоо хэмжээ
01	Дээвэр	838.06м ²
02	Парпетны цайрдсан гөлмөн төмөр	22м ²
03	Агааржуулалтын хоолой h=800мм	11,4м ²
04	Агааржуулалтын цайрдсан төмөр хаалт	23.7м ²
05	Дээвэрт гарах гарц /чардак/ h=2370мм	2.1м ²
06	Дээвэрт гарах гарцын дээвэр /чардак/ δ=150мм	4.1м ²
07	Дээвэрт гарах гарцын хаалга 600x2100мм	1ш