



"УРАНТОД ЦЭГ" ХХК

/Барилгын зураг төслийн тусгай зөвшөөрлийн дугаар ЗТ56-693/19,

Хаяг: Хэнтий аймаг, Хэрлэн сум 1-р баг "Эрдэнэ төв" 2 давхар

Утас: 80006394, 98889300

Зургийн шифт: УТЦ-2023/051

Хэнтий аймгийн Хэрлэн сум 3-р баг

ЯЗГУУРТАН ХОРООЛЛЫН ТОХИЖИЛТ

/КЗЗ А,Б/

/ТОХИЖИЛТЫН ЗУРАГ/

ЗӨВШӨӨРСӨН:

БОЛОВСРУУЛСАН:

Захиалагч:			Гүйцэтгэгч:		
	Хэрлэн сумын Засаг дарга бөгөөд Чингис хотын захирагч	Нэр М.Шүрэнцэцэг	 Гарын үсэг	"Урантод цэг" ХХК-ийн Захирал	Нэр П. Ганцоож

ЧИНГИС ХОТ 2024 ОН



"УРАНТОД ЦЭГ" ХХК

/Барилгын зураг төслийн тусгай зөвшөөрлийн дугаар ЗТ56-693/19,

Хаяг: Хэнтий аймаг, Хэрлэн сум 1-р баг "Эрдэнэ төв" 2 давхар

Утас: 80006394, 98889300

Зургийн шифт: УТЦ-2023/051

Хэнтий аймаг Хэрлэн сум 3-р баг


ЯЗГУУРТАН ХОРООЛЛЫН ТОХИЖИЛТ

/КЗЗ А,Б/

/ТОХИЖИЛТЫН ЗУРАГ/

ЗӨВШӨӨРСӨН:

БОЛОВСРУУЛСАН:

Захиалагч:				Гүйцэтгэгч:			
	Хэрлэн сумын Засаг дарга бөгөөд Чингис хотын захирагч	Нэр	Гарын үсэг	 "УРАН ТОД ЦЭГ" ХХК	"Урантод цэг" ХХК-ийн Захирал	Нэр	Гарын үсэг
		М.Шүрэнцэцэг				П. Ганцоож	

ЧИНГИС ХОТ 2024 ОН

ТАЙЛБАР БИЧИГ, ЗУРГИЙН ЖАГСААЛТ

АЖЛЫН ЗУРГИЙН ҮНДСЭН БҮРДЛИЙН ЖАГСААЛТ

Дэс дугаар	Зургийн нэр	Зургийн марк	Хуудасны дугаар
1	Тайлбар бичиг, зургийн жагсаалт	БА-1	1
2	Байршлын схем	ЕТ-1	2
3	Орчны тойм /одоогийн байдал/	ЕТ-2	3
4	Ерөнхий төлөвлөгөө	ЕТ-3	4
5	Зай хэмжээ	ЕТ-4	5
6	Зам талбайн хучилт	ЕТ-5	6
7	Харагдах байдал-1	БА-2	7
8	Харагдах байдал-2	БА-3	8
9	Сүүдрэвч	БА-4	9
10	Харагдах байдал-3	БА-5	10
11	Хашаа	БА-6	11
12	Хаалга	БА-7	12
13	Хогийн сав	БА-8	13
14	Сандал	БА-9	14
15	Харагдах байдал-4 /моног төхөөрөмж/	БА-10	15

ЕРӨНХИЙ ТАЛБАР ХЭСЭГ

ЕРӨНХИЙ ХЭСЭГ: Уг Хэнтий аймгийн Хэрлэн сумын 3-р баг. Шинэ-Өндөрхаан хорооллын "ЯЗГУУРТАН ХОРООЛЛЫН ТОХИЖИЛТ /КЗЗ А,Б/" -ажлын зураг төслийг Хэнтий аймгийн Хэрлэн сумын ЗДТГ-тай байгуулсан 2024 оны 07-р сарын 03-ны өдрийн УТЦ-2023/051 дугаартай зургийн гэрээг үндэслэн барилгын зураг төслийн "Урантод цэг" ХХК-д боловсруулав.

БАРИЛГЫН БАЙРШИЛ: Хэнтий аймгийн Хэрлэн сумын 3-р баг. Шинэ-Өндөрхаан хорооллын "ЯЗГУУРТАН ХОРООЛЛЫН ТОХИЖИЛТ /КЗЗ А,Б/" хорооллын дотор зай талбайд төлөвлөж байна.

БАЙГАЛЬ ЦАГЧУР, БАРИЛГЫН ҮНДСЭН ӨГӨГДЛҮҮД:

- Гадна агаарын тооцооны температур -37.2°C
- Цасны ачаалал 30кг/м2
- Салхины ачаалал 37кг/м2
- Газар хөдлөлтийн балл 7 балл
- Барилгын ангилал II
- Эдэлгээний зэрэг II
- Гал тэсвэрлэлт 2-р зэрэг
- Барилгын үүргийн аюулын ангилал В

ЕРӨНХИЙ ТӨЛӨВЛӨГӨӨ, ӨНДӨРЖИЛТ:

Ерөнхий төлөвлөгөөний харьцангуй түвшин = 0.00түвшин 1031.83, Одоо байгаа газрын хувьсах түвшин 1031.63 байна.

АРХИТЕКТУР ТӨЛӨВЛӨЛТ:

- БНБД 30.01.04 Хот тосгоны төлөвлөлт, барилгажилтын норм ба дүрэм
- БНБД 21.05.10 Авто зогсоол
- БНБД 31.112.11 Хөгжлийн дэрхшээлтэй иргэдийн амьдрах орчны шаардлагад нийцсэн зураг төсөл зохиох дүрэм
- MNS 5342:2007 Автозогсоол, Ангилал ба ерөнхий шаардлага
- MNS 5025:2001 Авто үйлчилгээ ангилал
- UCS 0902B:2020 Иж бүрэн гудамж дараах хүчин төгөлдөр мөрдөгдөж байгаа стандарт, техникийн баримт бичгүүдийг иш татан хэрэглэсэн.зүйлийг үндэслэн ерөнхий төлөвлөгөөний зургийг гүйцэтгэв.

 <p>"УРАН ТОД ЦЭГ" ХХК</p>	Хэнтий аймгийн Хэрлэн сум 3-р баг ЯЗГУУРТАН ХОРООЛЛЫН ТОХИЖИЛТ /КЗЗ А,Б/		
	Захирал	П.Ганцоож	
Архитектор	Т.Бариашир		
Гүйцэтгэсэн	Т.Бариашир		
Шалгасан	П.Ганцоож		
Зургийн нэр:		БА-01	
Тайлбар бичиг, зургийн жагсаалт		Масштаб: -	
ЕГ шифр: УТЦ-2023/051	АЭ	01	15
ТГ шифр:		2024 он 07 сар	

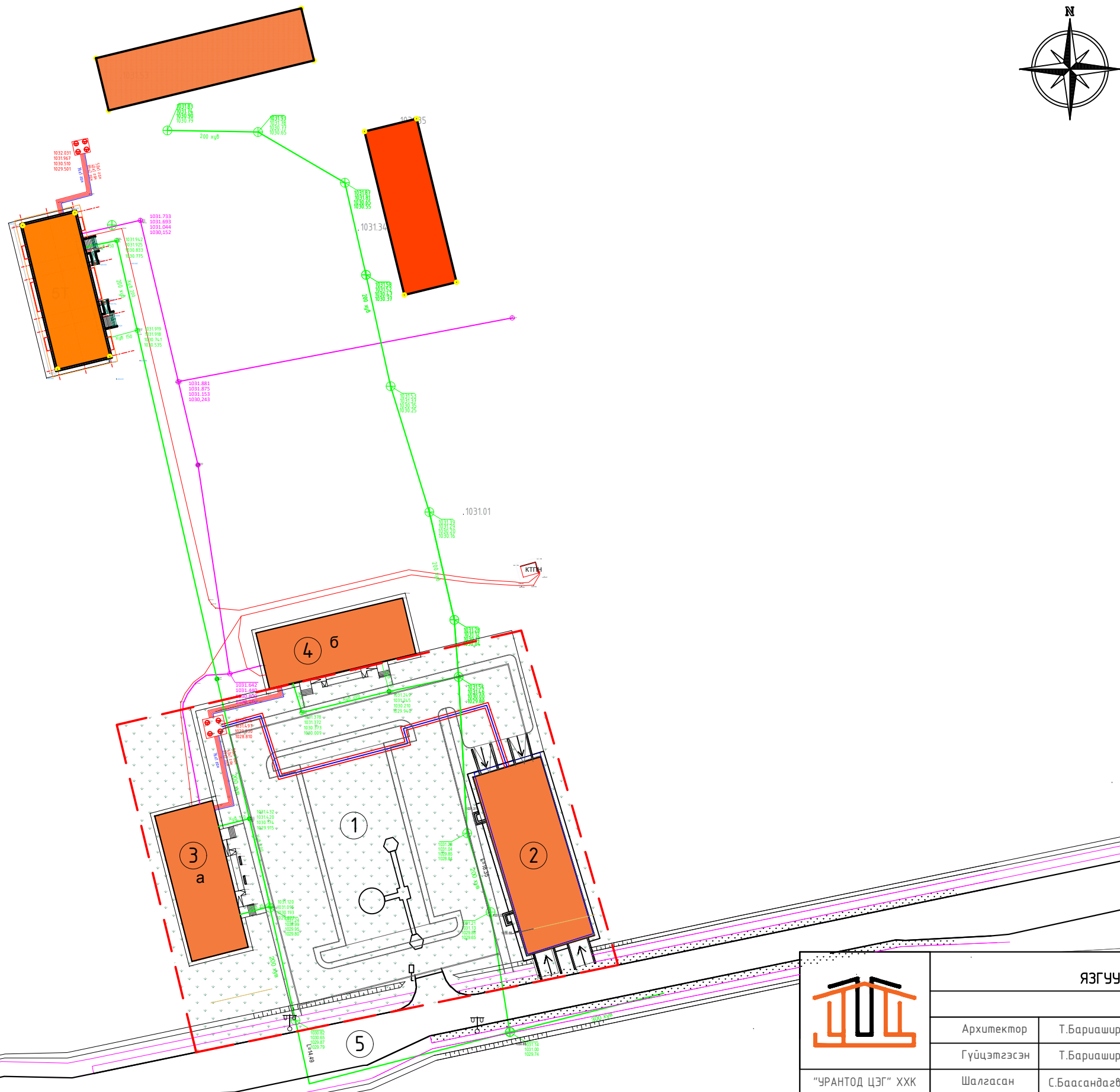
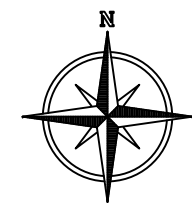
БАЙРШЛЫН СХЕМ Масштаб М1:2000

ҮНДЭСЛЭЛ.

- БНБД 30.01.04 Хот тосгоны төлөвлөлт, барилгажилтын норм ба дүрэм
- БНБД 32.01.04 Хот суурины гудамж, зам төлөвлөлт
- БНБД 21.05.10 Авто зогсоол
- БНБД 31.112.11 Хөгжлийн дэрхшээлтэй иргэдийн амьдрах орчны шаардлагад нийцсэн зураг төсөл зохиох дүрэм
- MNS 5342:2007 Автозогсоол, Ангилал ба ерөнхий шаардлага
- MNS 5025:2001 Авто үйлчилгээ ангилал араах хүчин төгөлдөр мөрдөгдөж байгаа стандарт, техникийн баримт бичгүүдийг иш татан хэрэглэсэн.

Д/в	Тодорхойлолт	Тайлбар
1	Тохижилт хийх талбай	Төлөвлөж дүй
2	"Язгууртан" Орон сууц	Одоо байгаа
3	Шинэ-Өндөрхаан "А" блок	Одоо байгаа
4	Шинэ-Өндөрхаан "Б" блок	Одоо байгаа
5	Авто зам	Одоо байгаа

БАЙРШЛЫН ЕРӨНХИЙ СХЕМ



ТАНИХ ТЭМДЭГ

- Төлөвлөлтийн хязгаар-7200м²
- Авто зам
- Барилга байгууламжууд
- Дулааны шугам
- Цэвэр усны шугам
- Бохир усны шугам
- Цахилгааны шугам
- Холбооны шугам



"ЧРАНТОД ЦЭГ" ХХК

Хэнтий аймгийн Хэрлэн сум 3-р баг
ЯЗГУУРТАН ХОРООЛЛЫН ТОХИЖИЛТ /КЗЗ А,Б/

Байршлын схем

Архитектор	Т.Бариашур	 ЕГ шифр: УТЦ-2023/051	Масштаб:	1:1000	Огноо:	2024.07
Гүйцэтгэсэн	Т.Бариашур		ТГ шифр:	Зургийн дугаар:	ET-01	Хуудас:
Шалгасан	С.Баасандагва					

Үе шат: А3

ОРЧНЫ ТОЙМ

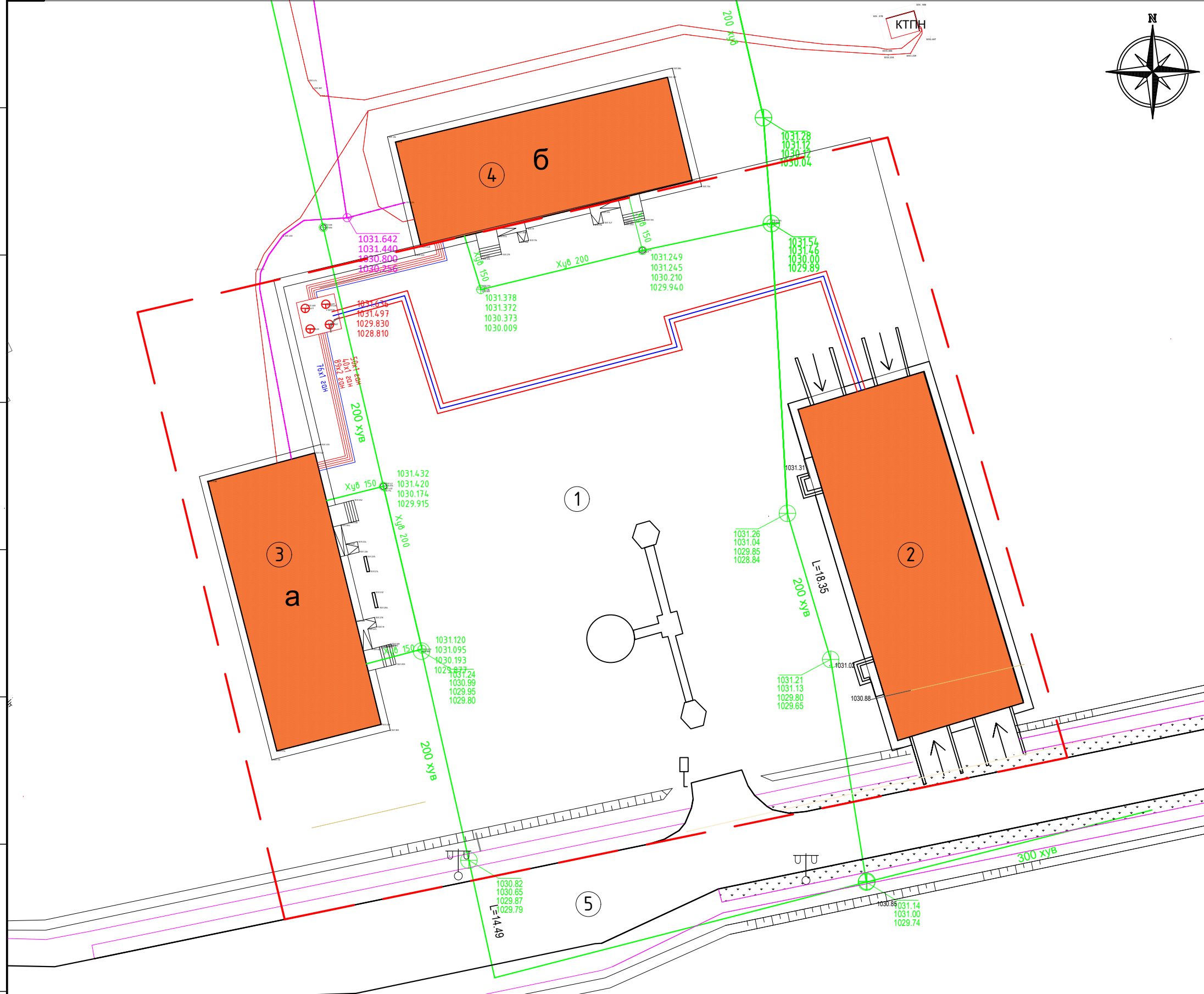
Д/д	Тодорхойлолт	Тайлбар
1	Тохижилт хийх талбай	Төлөвлөж дүй
2	"Язгууртан" Орон сууц	Одоо байгаа
3	Шинэ-Өндөрхаан "А" блок	Одоо байгаа
4	Шинэ-Өндөрхаан "Б" блок	Одоо байгаа
5	Авто зам	Одоо байгаа

БАЙРШЛЫН ЕРӨНХИЙ СХЕМ



ТАНИХ ТЭМДЭГ

- Төлөвлөлтийн хязгаар-7200м2
- Авто зам
- Барилга байгууламжууд
- Дулааны шугам
- Цэвэр усны шугам
- Бохир усны шугам
- Цахилгааны шугам
- Холбооны шугам



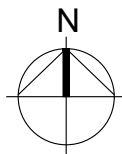
"УРАНТОД ЦЭГ" ХХК

Хэнтий аймгийн Хэрлэн сум 3-р баг
ЯЗГУУРТАН ХОРООЛЛЫН ТОХИЖИЛТ /КЗЗ А,Б/

Орчны тойм

Архитектор	Т.Бариашир		ЕГ шифр:	Масштаб:	Үе шат: АЗ
Гүйцэтгэсэн	Т.Бариашир		УТЦ-2023/051	1:500	Огноо: 2024.07
Шалгасан	С.Баасандагва		ТГ шифр:	Зургийн дугаар:	Хувдас:
			ЕТ-02	ЕТ-02	15

БАТЛАВ.
ХЭНТИЙ АЙМГИЙН ЕРӨНХИЙ АРХИТЕКТОР /Ш.АРИУНБОЛОР/



- ҮНДЭСЛЭЛ.
- БНБД 30.01.04 Хот тосгоны төлөвлөлт, барилгажилтын норм ба дүрэм
 - БНБД 32.01.04 Хот суурны гудамж, зам төлөвлөлт
 - БНБД 21.05.10 Авто зогсоол
 - БНБД 31.112.11 Хөгжлийн бэрхшээлтэй иргэдийн амьдрах орчны шаардлагад нийцсэн зураг төсөл зохиох дүрэм
 - MNS 5342:2007 Автозогсоол, Ангилал ба ерөнхий шаардлага
 - MNS 5025:2001 Авто үйлчилгээ ангилал араах хүчин төгөлдөр мөрдөгдөж байгаа стандарт, техникийн баримт бичгүүдийг иш татан хэрэглэсэн.

ЕРӨНХИЙ ТӨЛӨВЛӨГӨӨ М1:500

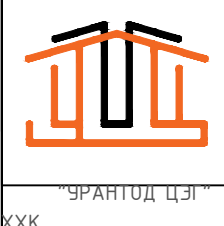
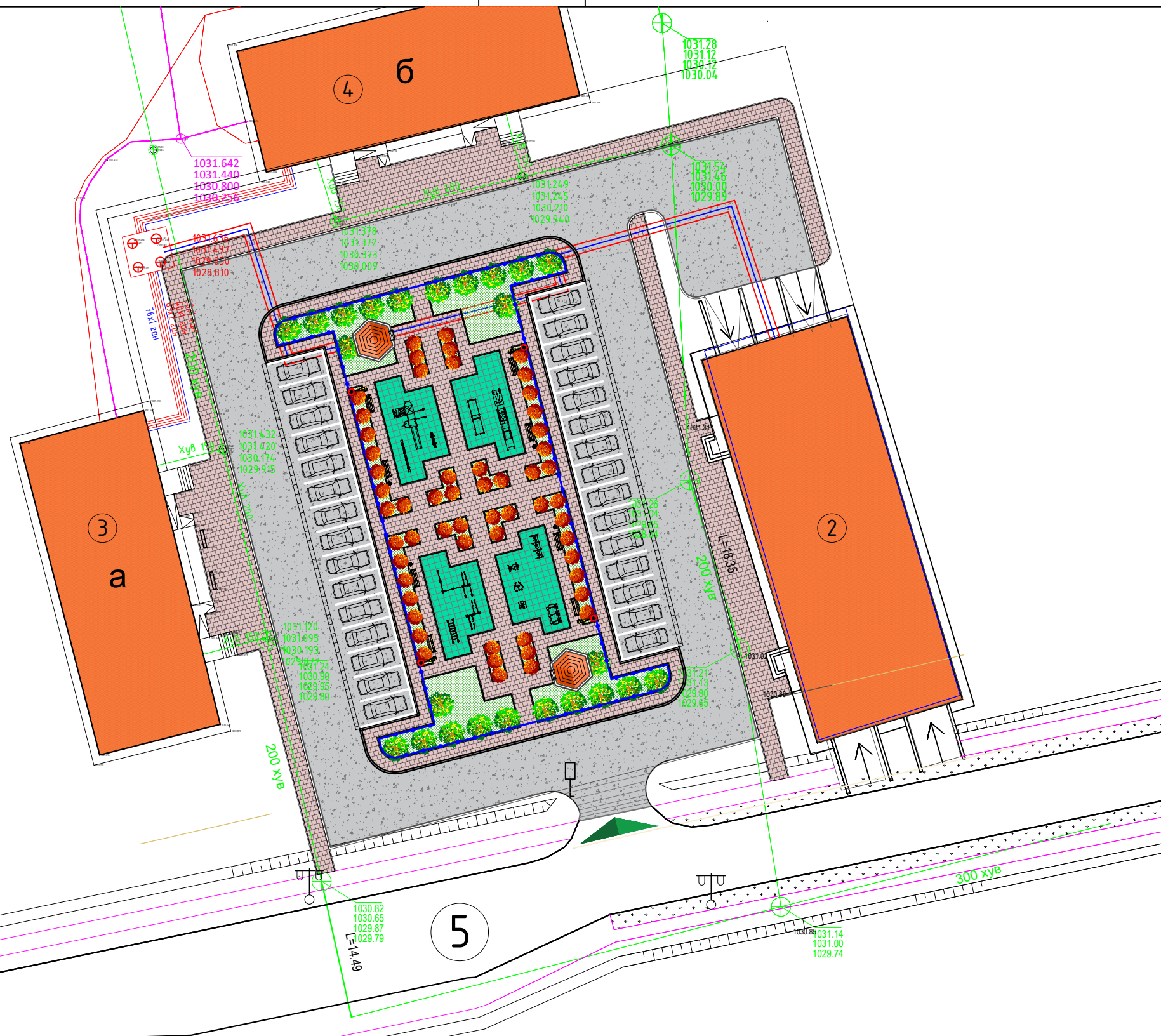
Д/д	Тодорхойлолт	Тайлбар
1	Тохижилт хийх талбай	Төлөвлөж дүй
2	"Язгууртан" Орон сууц	Одоо байгаа
3	Шинэ-Өндөрхаан "А" блок	Одоо байгаа
4	Шинэ-Өндөрхаан "Б" блок	Одоо байгаа
5	Авто зам	Одоо байгаа

БАЙРШЛЫН ЕРӨНХИЙ СХЕМ



Томъёолсон тэмдэглэгээ

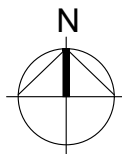
- Одоо байгаа барилга
- Авто зам /бетон/ -- 1430м²
- Ногоон дайгууламж -378,14м²
- Чимэглэлийн навчит мод -24 ширхэг
- Чимэглэлийн сөөн -56 дүт
- Гадна троссон хашаа - 178м
- Алаг хавтан зам талбай - 1116.4м²
- Авто зогсоол /бетон талбай/- 464м²
- Сандал - 8ш, Хөгийн сав -4ш
- Гэрэлтүүлгийн тулгуур /h=6.0м/-4ш
- Тоглоом, моног төхөөрөмжүүд-12ш
- Сүүдрэвч /R=3.6м/-2ш
- Резин хавтан наах-210м²



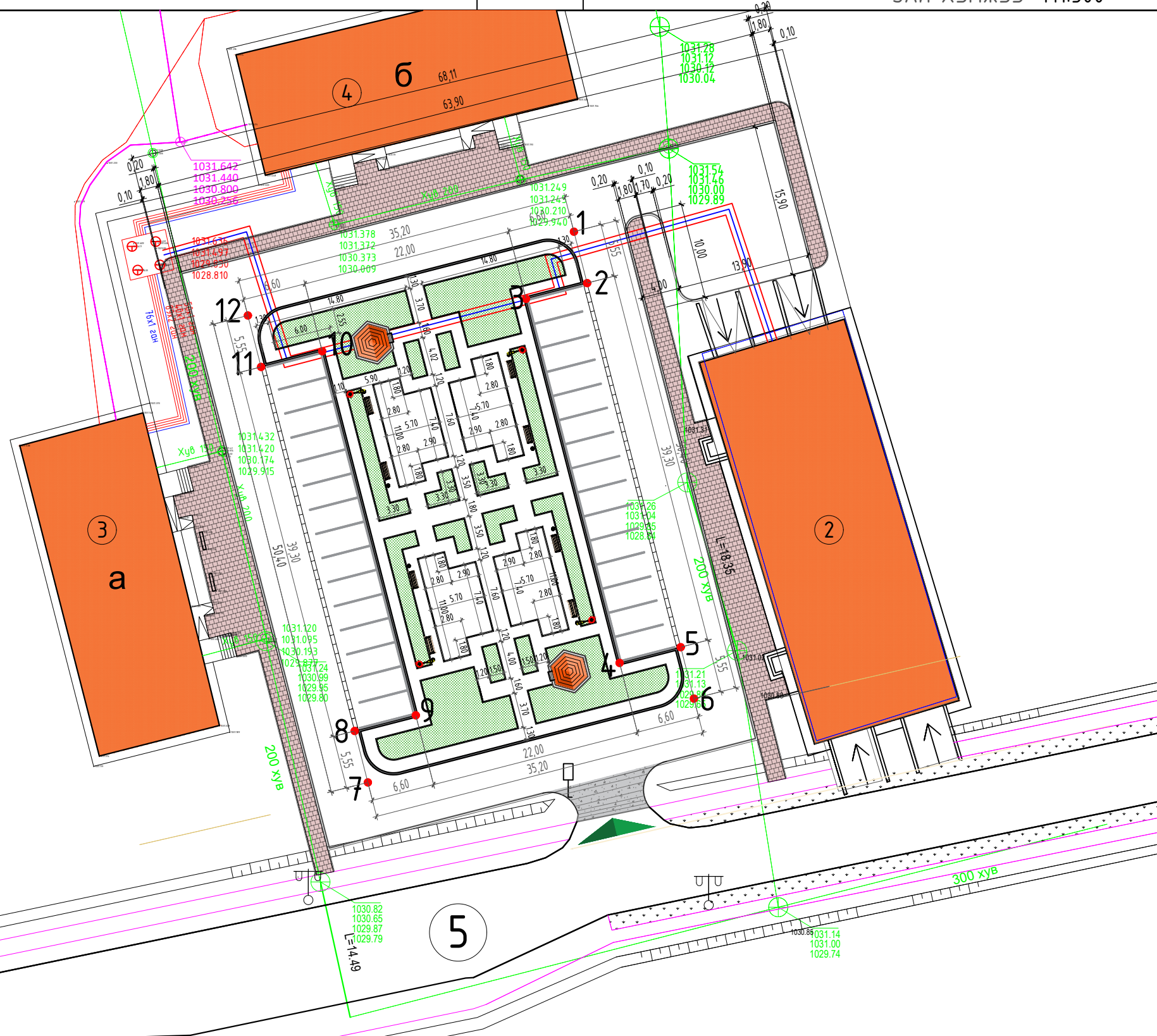
Хэнтий аймгийн Хэрлэн сум 3-р баг
ЯЗГУУРТАН ХОРООЛЛЫН ТОХИЖИЛТ /КЗЗ А,Б/

Ерөнхий төлөвлөгөө

Архитектор	Т.Бариашир		ЕГ шифр:	Масштаб:	Үе шат: АЗ
Гүйцэтгэсэн	Т.Бариашир		УТЦ-2023/051	1:500	Огноо: 2024.07
Шалгасан	С.Баасандагва		ТГ шифр:	Зургийн дугаар:	Хуудас: 15



ЗАЙ ХЭМЖЭЭ М1:500



Цэгийн нэр	X	Y
1	474725.48	5242500.70
2	474727.10	5242495.39
3	474720.79	5242493.47
4	474732.23	5242455.87
5	474738.55	5242457.79
6	474740.16	5242452.49
7	474706.49	5242442.23
8	474704.87	5242447.54
9	474711.19	5242449.47
10	474699.74	5242487.06
11	474693.43	5242485.14
12	474691.81	5242490.45

Тайлбар
 - Талбайн хэмжээг захын цэгээр нь зай хэмжээний илэрхийллийг метрээр өгөв.
 - Створыг координатын цэгээр өгөв.

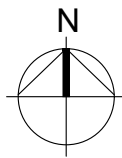


"УРАНГОД ЦЭГ"
ХХК

Хэнтий аймгийн Хэрлэн сум 3-р баг
 ЯЗГУУРТАН ХОРООЛЛЫН ТОХИЖИЛТ /КЭЗ А,Б/

Зай хэмжээ

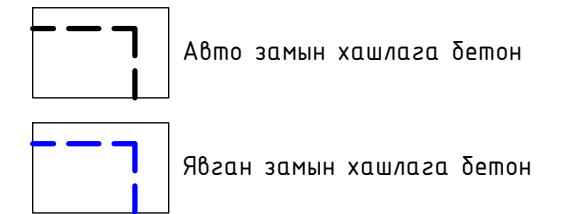
Архитектор	Т.Бариашир	 УТЦ-2023/051	Масштаб:	1:500	Үе шат: АЗ
Гүйцэтгэсэн	Т.Бариашир		Огноо:	2024.07	Хуудас:
Шалгасан	С.Баасандагва	ТГ шифр:	Зургийн дугаар:	ЕТ-04	



ЗАМ ТАЛБАЙН ХУЧИЛТ М1:500

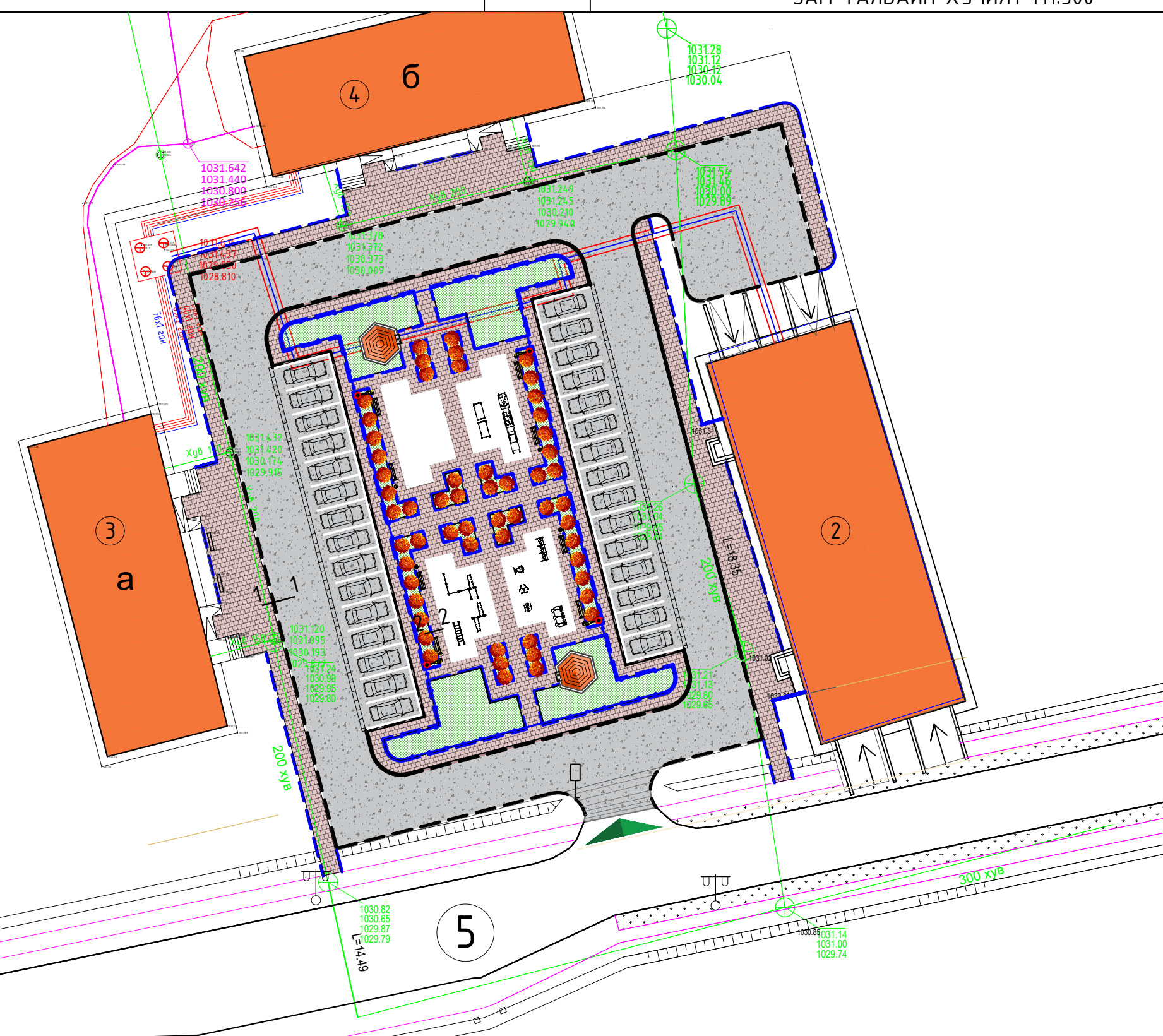
Д/д	Тодорхойлолт	Тайлбар
1	Тохжилт хийх талбай	Төлөвлөж дүй
2	"Язгууртан" Орон сууц	Одоо байгаа
3	Шинэ-Өндөрхаан "А" блок	Одоо байгаа
4	Шинэ-Өндөрхаан "Б" блок	Одоо байгаа
5	Авто зам	Одоо байгаа

Таних тэмдэг

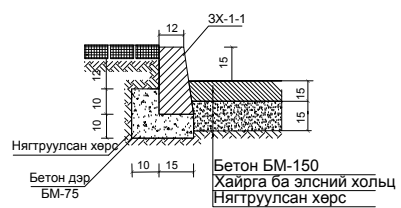


Түүвэр

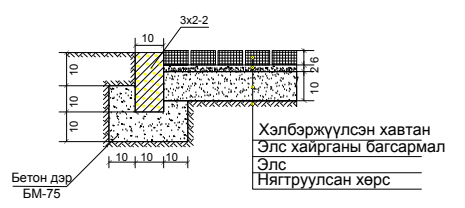
Д/д	Нэр	Хэмжих нэгж	Тоо
1	Авто зам, зогсоол /Бетон талбай/	м2	1894
2	Явган замын хэлбэржүүлсэн өнгөт хавтан	м2	1084.7
3	Авто замын хашлага бетон	у/м	456.2
4	Зүлэгжүүлэлт	м2	378.14
5	Явган замын хашлага бетон	у/м	612
6	Хэвтээ тэмдэглэгээ /резин будаг/	м2	65.64
7	Сандал /түшлэгтэй/	ш	8
8	Хогийн сав	ш	4
9	Гэрэлтүүлгийн тулгуур /h=6.0м/	ш	4



Машин замын бетон хучилт, Огтлол 1-1



Хэлбэржүүлсэн өнгөт хавтан хучилттай зам, Огтлол 2-2



"УРАНГОД ЦЭГ" ХХК

Хэнтий аймгийн Хэрлэн сум 3-р баг
ЯЗГУУРТАН ХОРООЛЛЫН ТОХИЖИЛТ /КЗЗ А,Б/

Зам талбайн хучилт

Архитектор	Т.Бариашир	ЕГ шифр:	УТЦ-2023/051	Масштаб:	1:500	Үе шат:	А3
Гүйцэтгэсэн	Т.Бариашир	ТГ шифр:		Зургийн дугаар:	ЕТ-05	Огноо:	2024.07
Шалгасан	С.Баасандагва			Хуудас:	15		

ХАРАГДАХ БАЙДАЛ-1



Хэнтий аймгийн Хэрлэн сум 3-р баг
**ЯЗГУУРТАН ХОРООЛЛЫН
 ТОХИЖИЛТ /КЗЗ А,Б/**

Захирал П.Ганцоож
 Архитектор Т.Бариашир
 Гүйцэтгэсэн Т.Бариашир
 Шалгасан П.Ганцоож
 Зургийн нэр:

(Handwritten signature)
БА-02

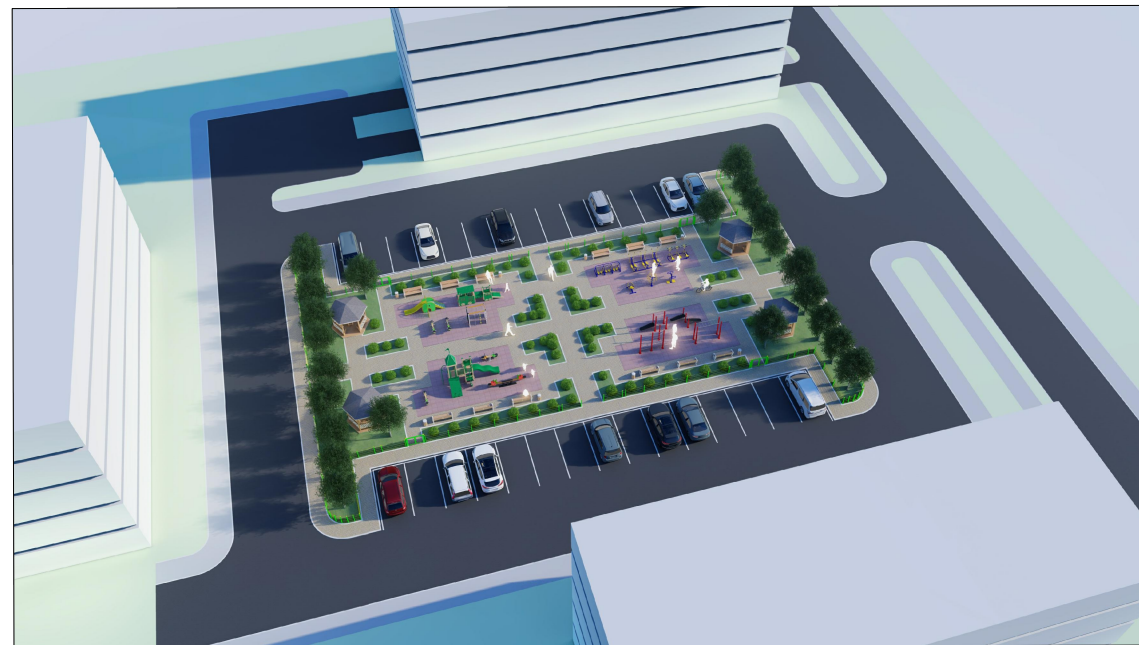
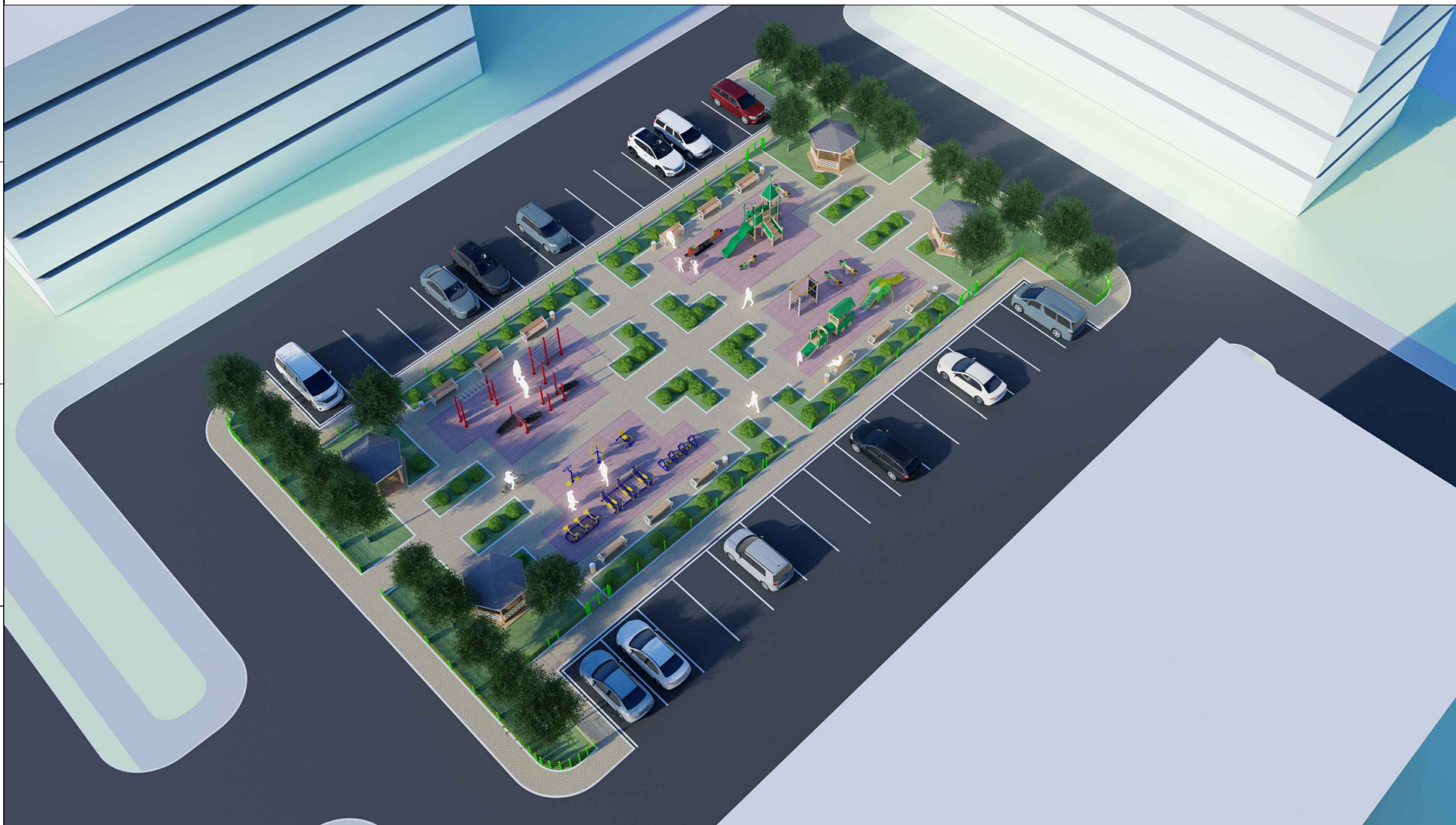
**ХАРАГДАХ
 БАЙДАЛ-1**

ЕГ шифр: УТЦ-2023/051

ТГ шифр:

Үе шат	Хуудас	Бүх хуудас
А3	07	15
2024 он 07 сар		

ХАРАГДАХ БАЙДАЛ-2



"УРАН ТОД ЦЭГ" ХХК

Хэнтий аймгийн Хэрлэн сум 3-р баг
**ЯЗГУУРТАН ХОРООЛЛЫН
 ТОХИЖИЛТ /КЗЗ А,Б/**

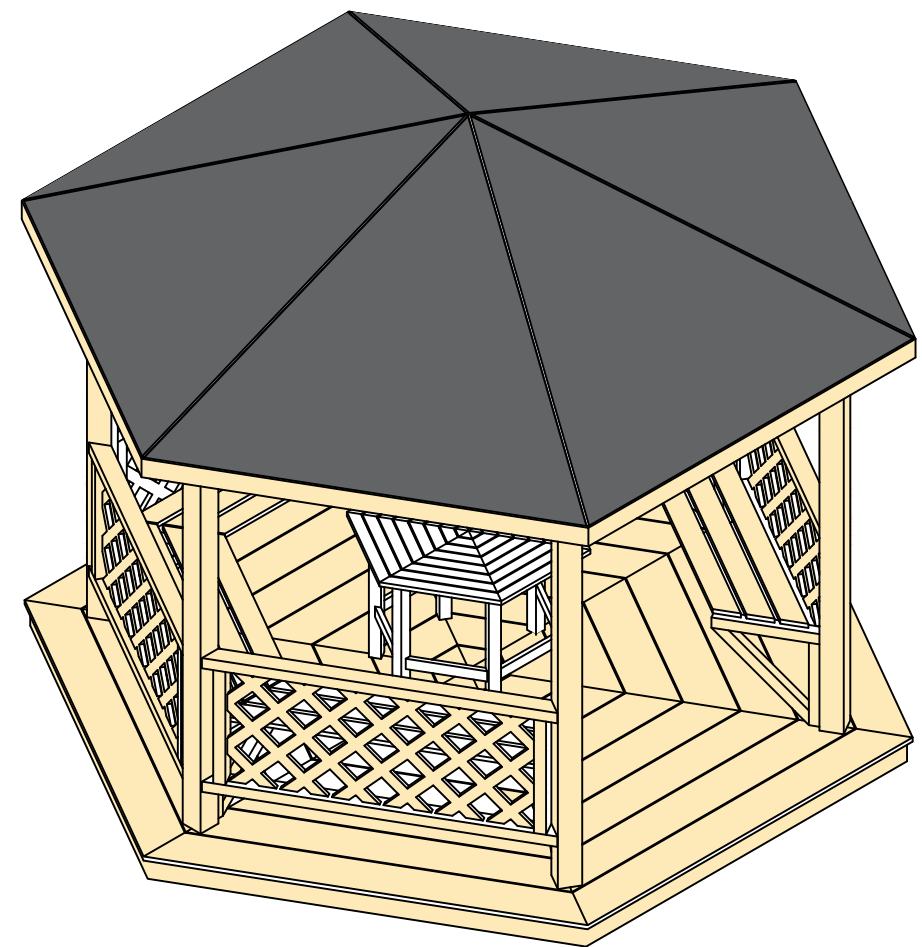
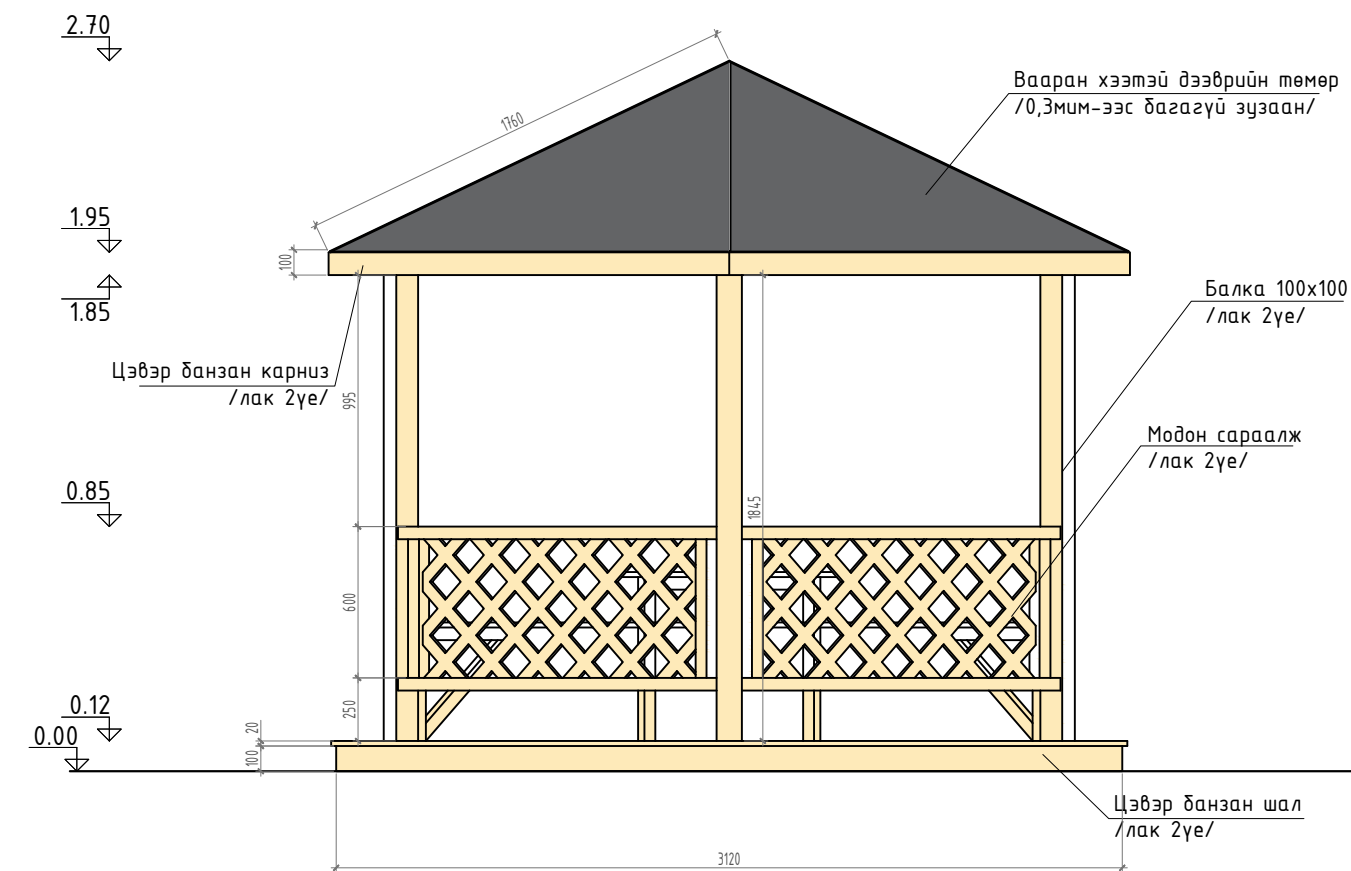
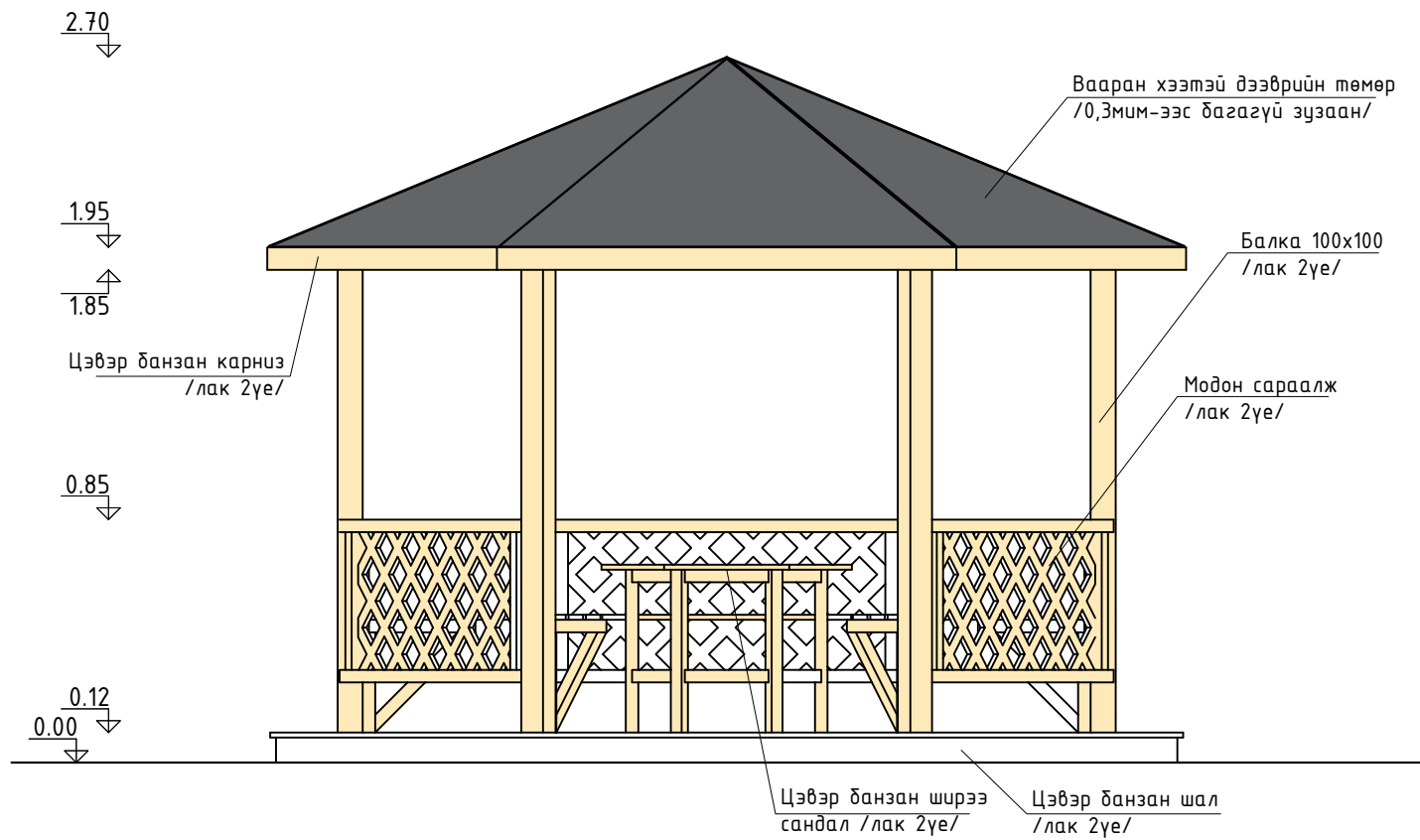
Захирал П.Ганцоож
 Архитектор Т.Бариашир
 Гүйцэтгэсэн Т.Бариашир
 Шалгасан П.Ганцоож
 Зургийн нэр:


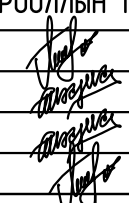
(Handwritten signature)
БА-03

ХАРАГДАХ БАЙДАЛ-2

Үе шат	Хуудас	Бүх хуудас
ЕГ шифр: УТЦ-2023/051	А3	08 / 15
ТГ шифр:	2024 он 07 сар	



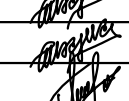
СҮҮДРЭВЧ М1:25



 <p>"ЧРАН ТОД ЦЭГ" ХХК</p>	Хэнтий аймгийн Хэрлэн сум 3-р баг ЯЗГУУРТАН ХОРООЛЛЫН ТОХИЖИЛТ /КЗЭ А,Б/			БА-04			
	Захирал	П.Ганцоож		Зургийн нэр:			
	Архитектор	Т.Бариашир		СҮҮДРЭВЧ			
	Гүйцэтгэсэн	Т.Бариашир		ЕГ шифр: УТЦ-2023/051	Үе шат	Хуудас	Бүх хуудас
	Шалгасан	П.Ганцоож		ТГ шифр:	А3	09	15
				2024 он 07 сар			

ХАРАГДАХ БАЙДАЛ-3 /СҮҮДРЭВЧ/



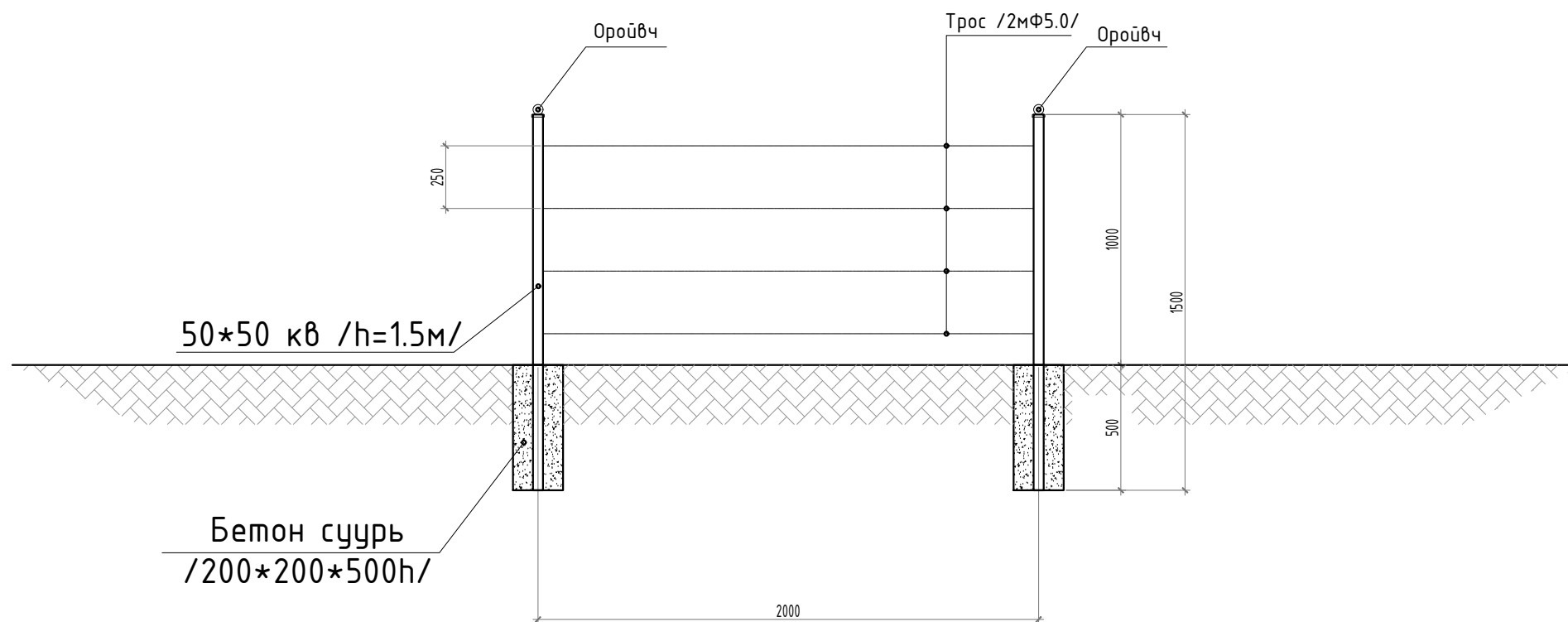
 <p>"УРАН ТОД ЦЭГ" ХХК</p>	Хэнтий аймгийн Хэрлэн сум 3-р баг ЯЗГУУРТАН ХОРООЛЛЫН ТОХИЖИЛТ /КЗЗ А,Б/			БА-05		
	Захирал	П.Ганцоож		Зургийн нэр: ХАРАГДАХ БАЙДАЛ-3 /СҮҮДРЭВЧ/		
	Архитектор	Т.Бариашир				
	Гүйцэтгэсэн	Т.Бариашир		ЕГ шифр: УТЦ-2023/051		
	Шалгасан	П.Ганцоож		ТГ шифр:		
				Масштаб М1:25		
				Үе шат	Хуудас	Бүх хуудас
				А3	10	15
				2024 он 07 сар		

ГАДНА ХАШАА / НҮҮР ТАЛ, БАЙГУУЛАЛТ / М1:25

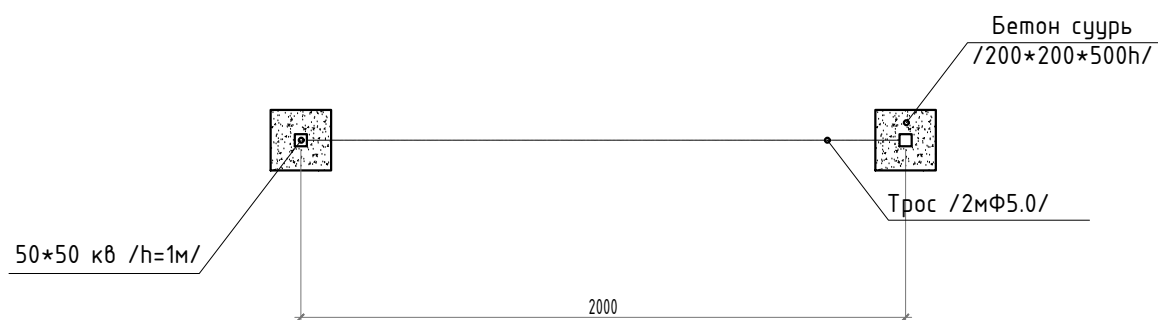
ТАЙЛБАР БИЧИГ

Гадна хашаа нь /50*50 кв шонтой/
тросон /h=1м/
127 байр хашаа байна.

НҮҮР ТАЛ М1:25



БАЙГУУЛАЛТ М1:25



ГАДНА ХАШААНЫ МАТЕРИАЛ, АЖЛЫН ТҮҮВЭР /НЭГ БАЙР/

Д/Д	Ажлын нэр төрөл	Хэм/нэгж	Тоо хэмжээ
1	Хөл кв 40*40*2 /h=1.0м/	ш	1
2	Трос / /	м	8
3	Хөлний ороївч	ш	1
4	Суурийн бетон В7,5	м3	0.02
5	Төмрийн будаг	кг	0.12



Хэнтий аймгийн Хэрлэн сум 3-р баг
**ЯЗГУУРТАН ХОРООЛЫН
ТОХИЖИЛТ /КЗЗ А,Б/**

Захирал	П.Ганцоож
Архитектор	Т.Бариашир
Гүйцэтгэсэн	Т.Бариашир
Шалгасан	П.Ганцоож

Зургийн нэр:

Гадна хашаа /нүүр тал, байгуулалт /

БА-06

Масштаб 1:25

ЕГ шифр: УТЦ-2023/051

Үе шат	Хуудас	Бүх хуудас
А3	11	15

ТГ шифр:

2024 он 07 сар

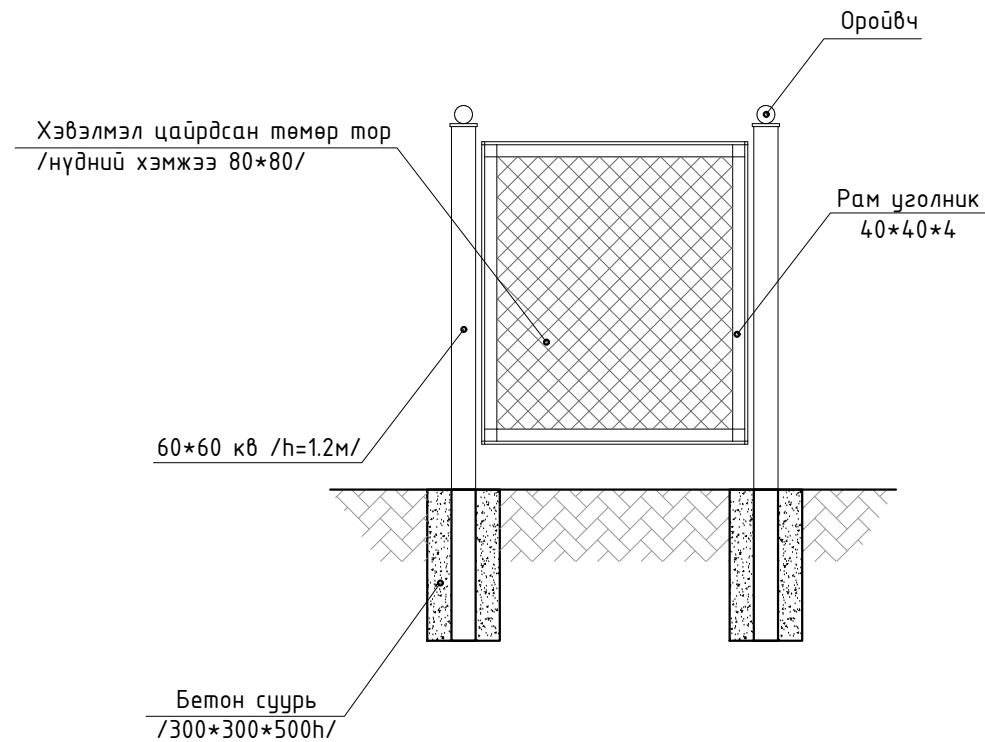
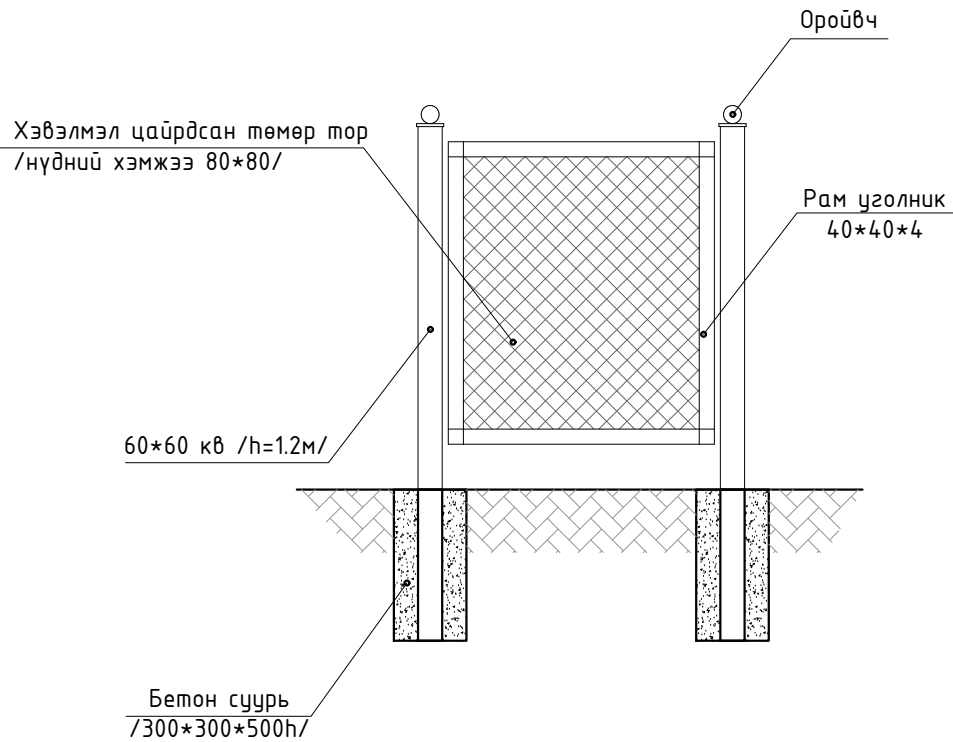
ГАДНА ХААЛГА / НҮҮР ТАЛ, БАЙГУУЛАЛТ / М1:25

ТАЙЛБАР БИЧИГ

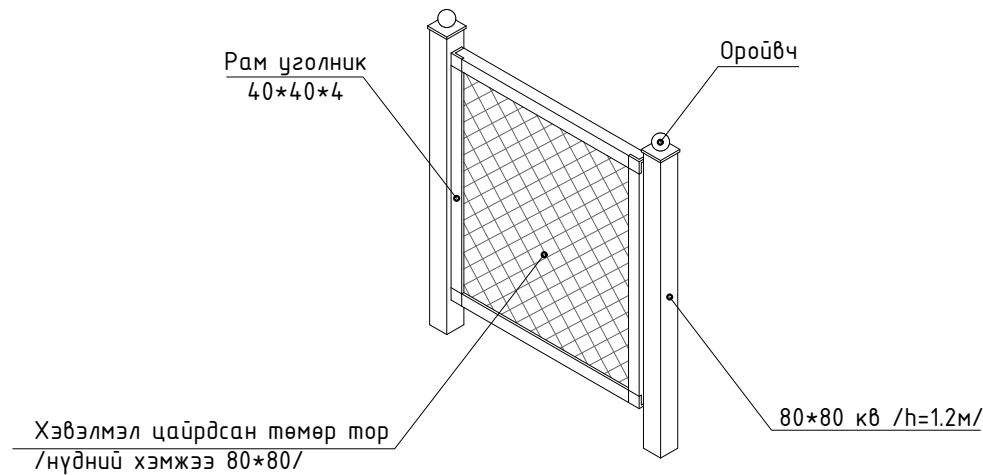
Гадна хаалга нь /80*80 кв шонтой /h=1.2м/ байна.
2 ширхэг байна.

НҮҮР ТАЛ М1:25

АР ТАЛ М1:25



ПЕРСПЕКТИВ



ГАДНА ХААЛГАНЫ МАТЕРИАЛ, АЖЛЫН ТҮҮВЭР /НЭГ БАЙР/

Д/Д	Ажлын нэр төрөл	Хэм/нэгж	Тоо хэмжээ
2	Хөл оройвч	ш	2
3	Хөл кв 60*60*3 /l=1.2м/	ш	2
4	Уголник 40*40*4	м	3.76
5	Хэвлэмэл төмөр тор 8x8см	м2	7.02
6	Суурийн бетон В7,5	м3	0.045
7	Хаалганы нугас	хос	4
8	Төмрийн будаг	л	0.12



"УРАН ТОД ЦЭГ" ХХК

Хэнтий аймгийн Хэрлэн сум 3-р баг
**ЯЗГУУРТАН ХОРООЛЫН
ТОХИЖИЛТ /КЗЗ А,Б/**

Захирал	П.Ганцоож
Архитектор	Т.Бариашир
Гүйцэтгэсэн	Т.Бариашир
Шалгасан	П.Ганцоож

Зургийн нэр:

Гадна хашаа /нүүр тал, байгуулалт /

БА-07

Масштаб 1:25

ЕГ шифр: УТЦ-2023/051

ТГ шифр:

Үе шат	Хуудас	Бүх хуудас
--------	--------	------------

А3	12	15
----	----	----

2024 он 07 сар

ХОГЫН САВ /НҮҮР ТАЛУУД, ПЕРСПЕКТИВ/ Масштаб М1:25

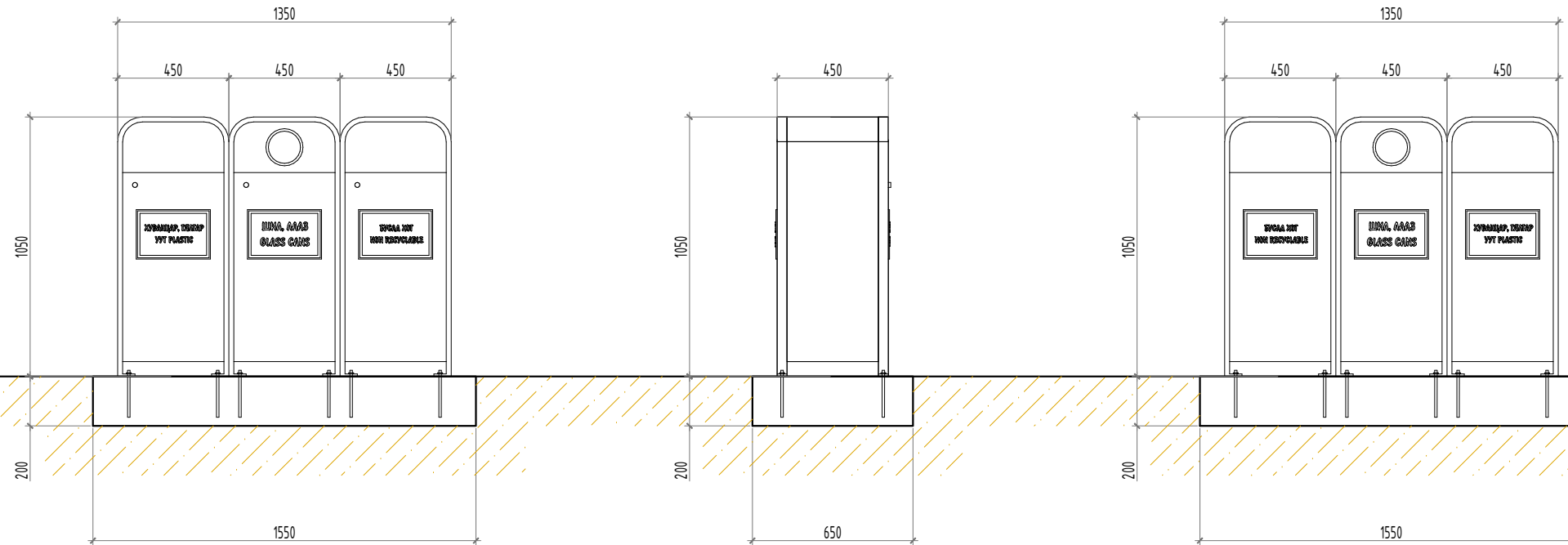
ТАЙЛБАР БИЧИГ

Үйлдвэрийн ангилан ялгах хогийн сав суурьлуулна.
Хогийн сабыг бетон суурьт доолтоор доож, дэхэлнэ.

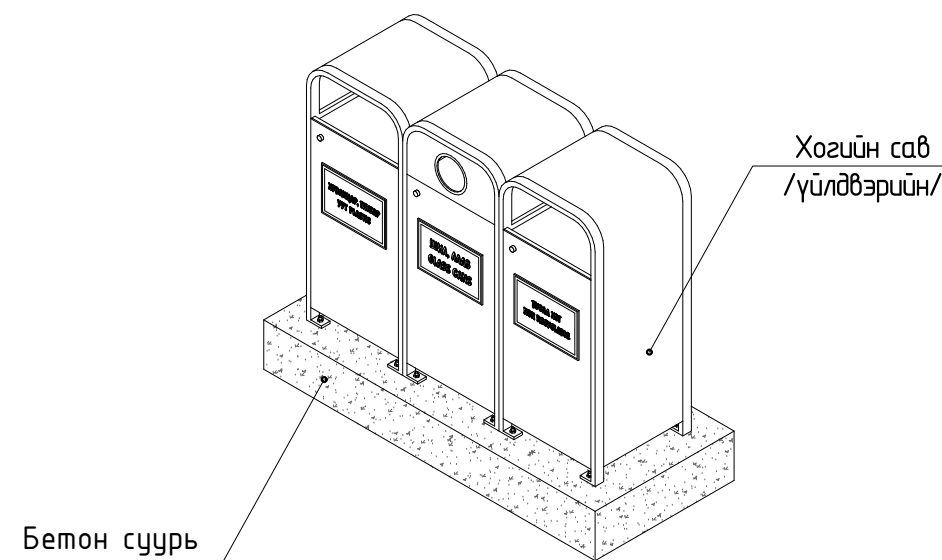
НҮҮР ТАЛ М1:25

ХАЖУУ ТАЛ М1:25

АР ТАЛ М1:25



ПЕРСПЕКТИВ



"УРАН ТОД ЦЭГ" ХХК

Хэнтий аймгийн Хэрлэн сум 3-р баг
ЯЗГУУРТАН ХОРООЛЛЫН
ТОХИЖИЛТ /КЗЗ А,Б/

Захирал	П.Ганцоож
Архитектор	Т.Бариашир
Гүйцэтгэсэн	Т.Бариашир
Шалгасан	П.Ганцоож

Зургийн нэр:

ХОГЫН САВ /НҮҮР
ТАЛУУД, ПЕРСПЕКТИВ/

БА-08

Масштаб 1:25

ЕГ шифр: УТЦ-2023/051

Үе шат	Хуудас	Бүх хуудас
А3	13	15

ТГ шифр:

2024 он 07 сар

САНДАЛ /НҮҮР ТАЛУУД, ПЕРСПЕКТИВ/

Масштаб М1:25

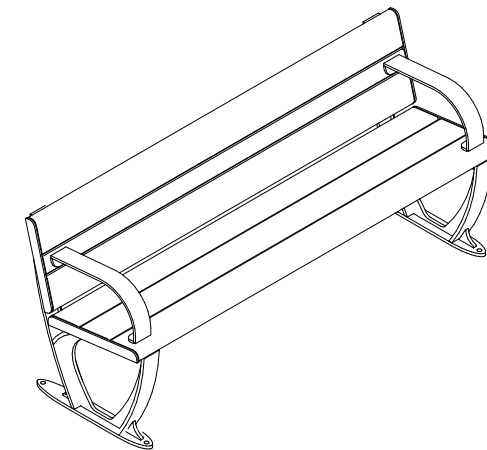
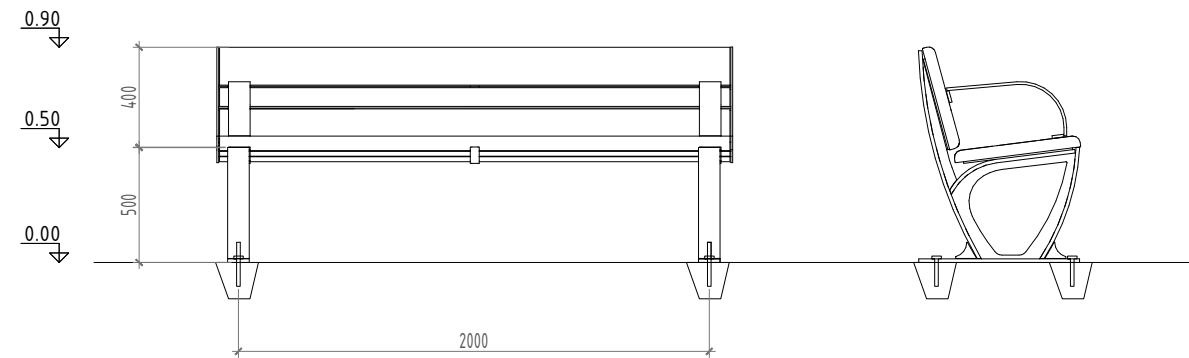
ТАЙЛБАР БИЧИГ

Үйлдвэрийн түшлэгтэй сандал суурьлуулна. Сандалыг бетон суурьт доолтоор боож, бэхэлнэ.

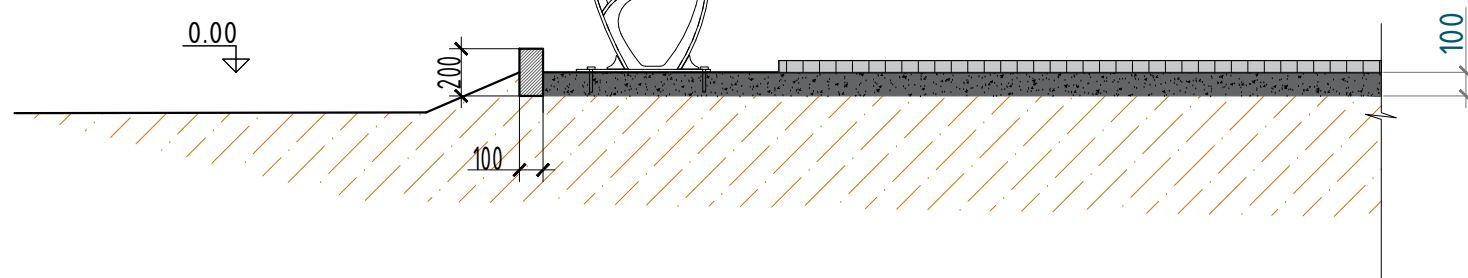
НҮҮР ТАЛ М1:25

ХАЖУУ ТАЛ М1:25

ПЕРСПЕКТИВ



Сандал
L=2.0м



Хэнтий аймгийн Хэрлэн сум 3-р баг
ЯЗГУУРТАН ХОРООЛЫН
ТОХИЖИЛТ /КЗЗ А,Б/

Захирал	П.Ганцоож
Архитектор	Т.Бариашир
Гүйцэтгэсэн	Т.Бариашир
Шалгасан	П.Ганцоож
Зургийн нэр:	

(Handwritten signatures)
БА-09

САНДАЛ /НҮҮР
ТАЛУУД, ПЕРСПЕКТИВ/

Масштаб 1:25

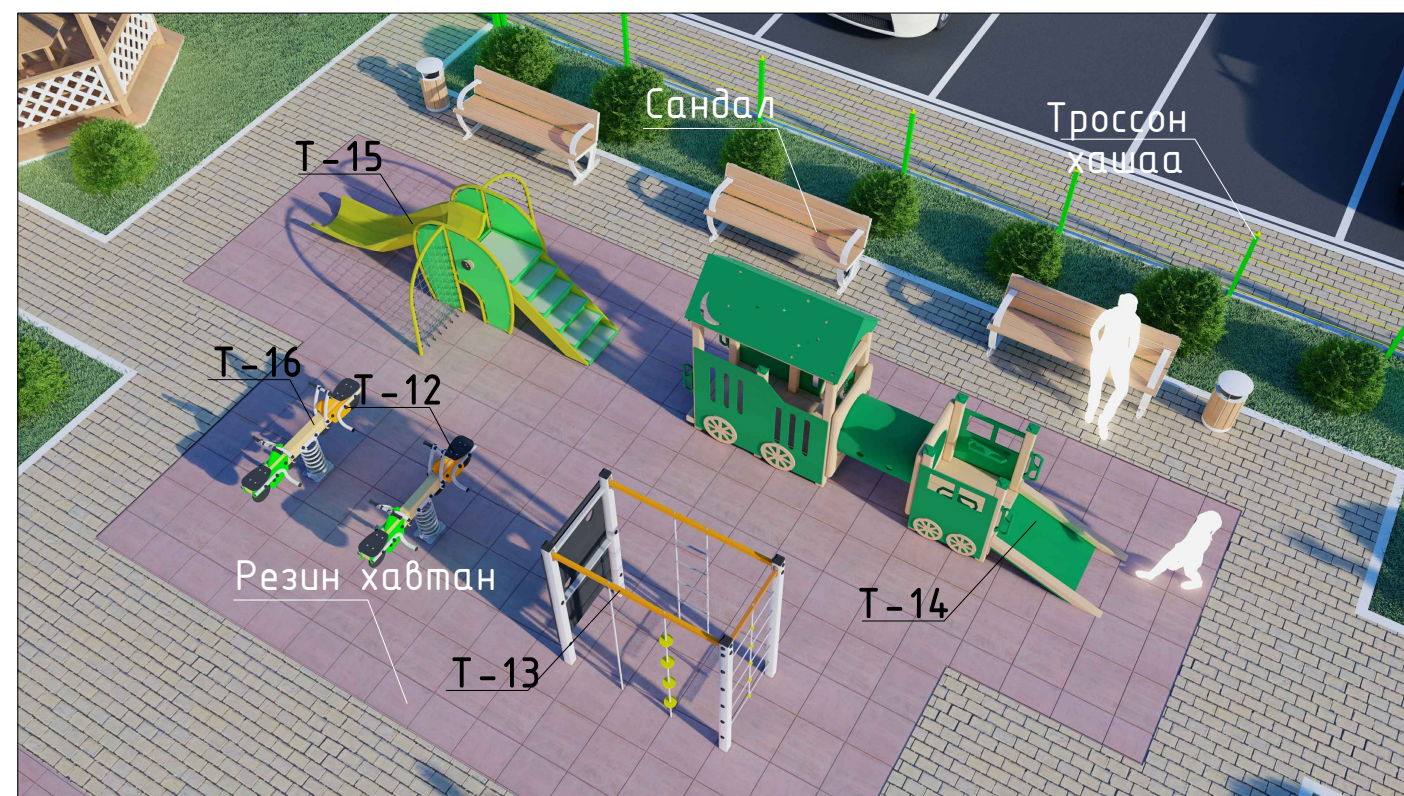
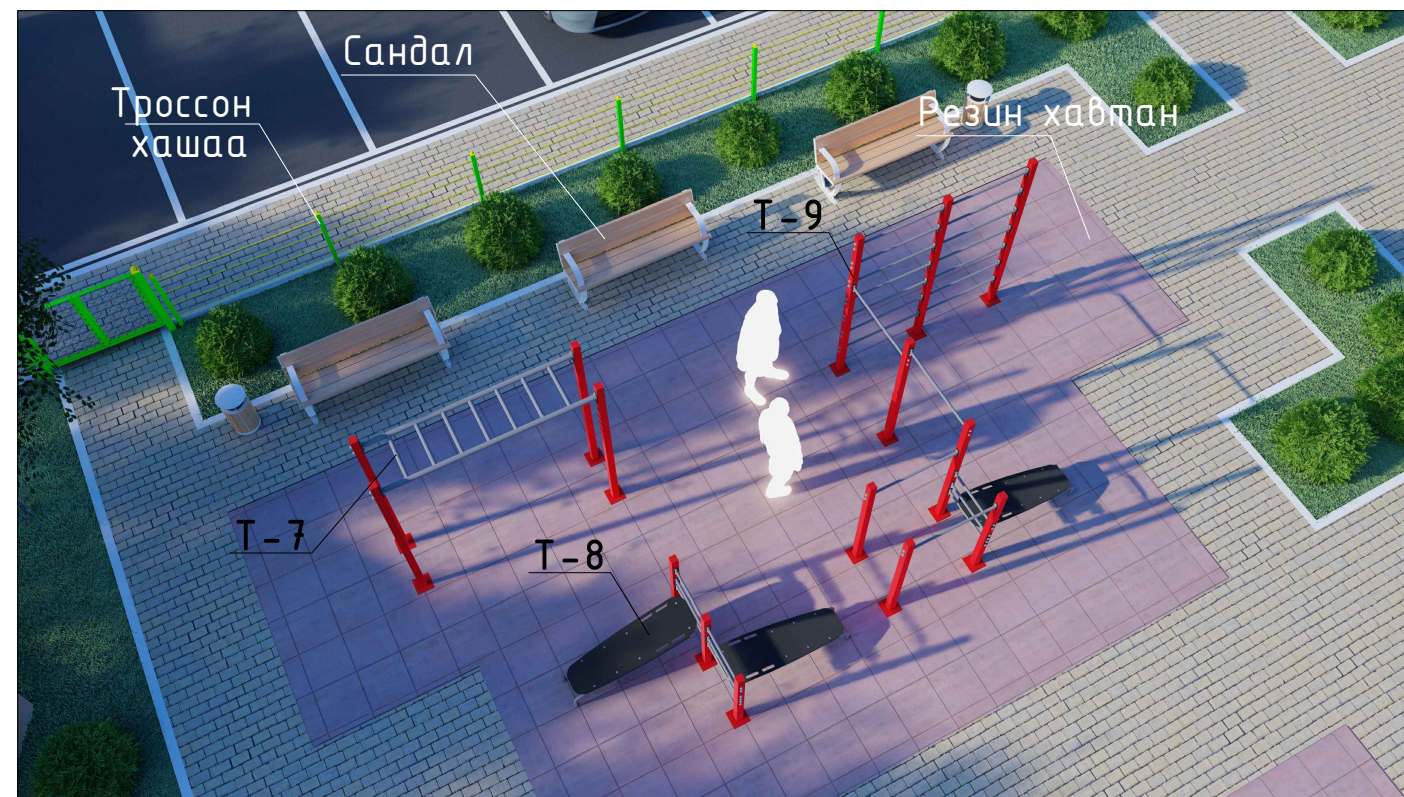
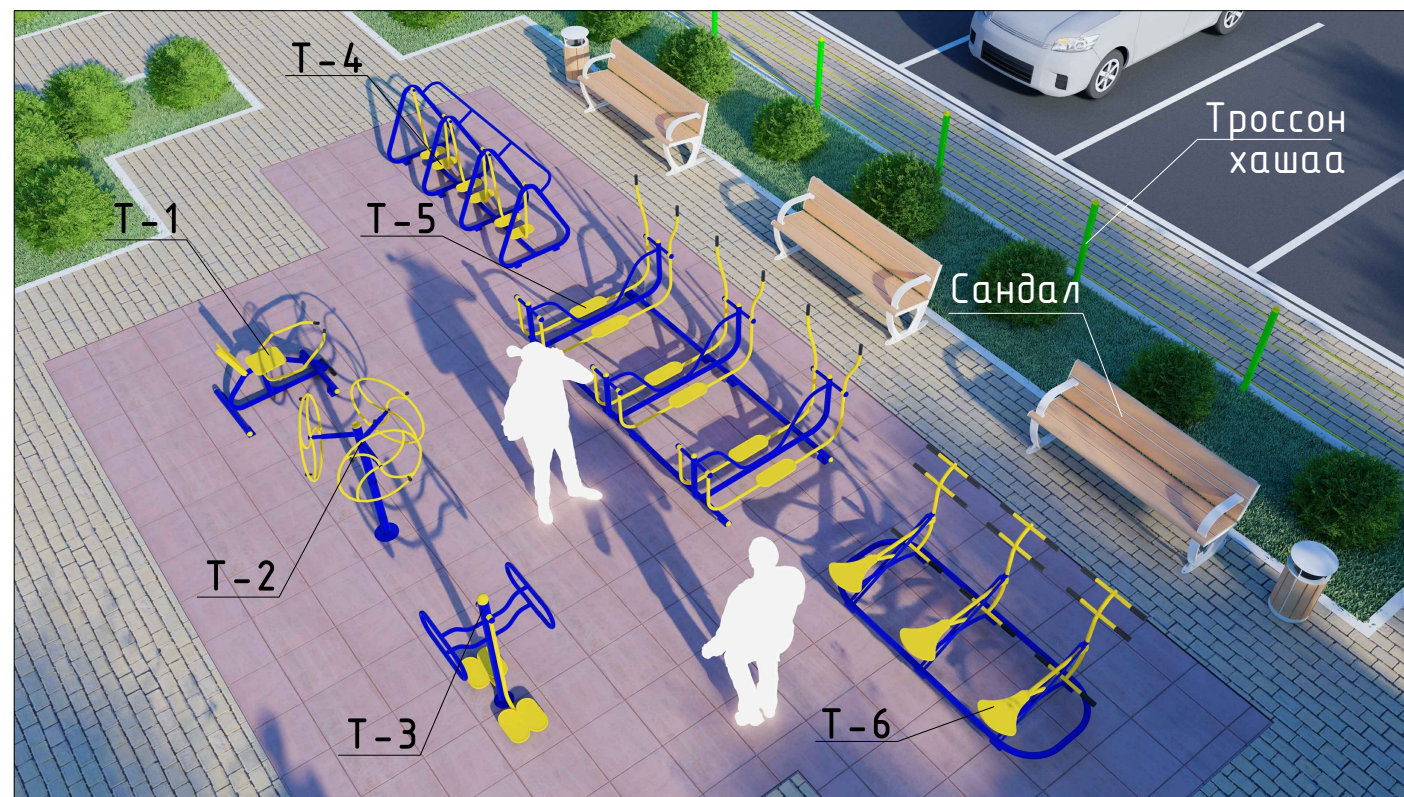
ЕГ шифр: УТЦ-2023/051



Үе шат	Хуудас	Бүх хуудас
А3	14	15

ТГ шифр:

2024 он 07 сар

ХАРАГДАХ БАЙДАЛ-4 /ТОНОГ ТӨХӨӨРӨМЖҮҮД/



 "УРАН ТОД ЦЭГ" ХХК	Хэнтий аймгийн Хэрлэн сум 3-р баг ЯЗГУУРТАН ХОРООЛЛЫН ТОХИЖИЛТ /КЗЗ А,Б/			БА-10		
	Захирал	П.Ганцоож		Зургийн нэр: ХАРАГДАХ БАЙДАЛ-4 /ТОНОГ ТӨХӨӨРӨМЖҮҮД/		
	Архитектор	Т.Бариашир		Үе шат	Хуудас	Бүх хуудас
	Гүйцэтгэсэн	Т.Бариашир		А3	15	15
Шалгасан	П.Ганцоож	2024 он 07 сар				
ЕГ шифр: УТЦ-2023/051		ТГ шифр:				