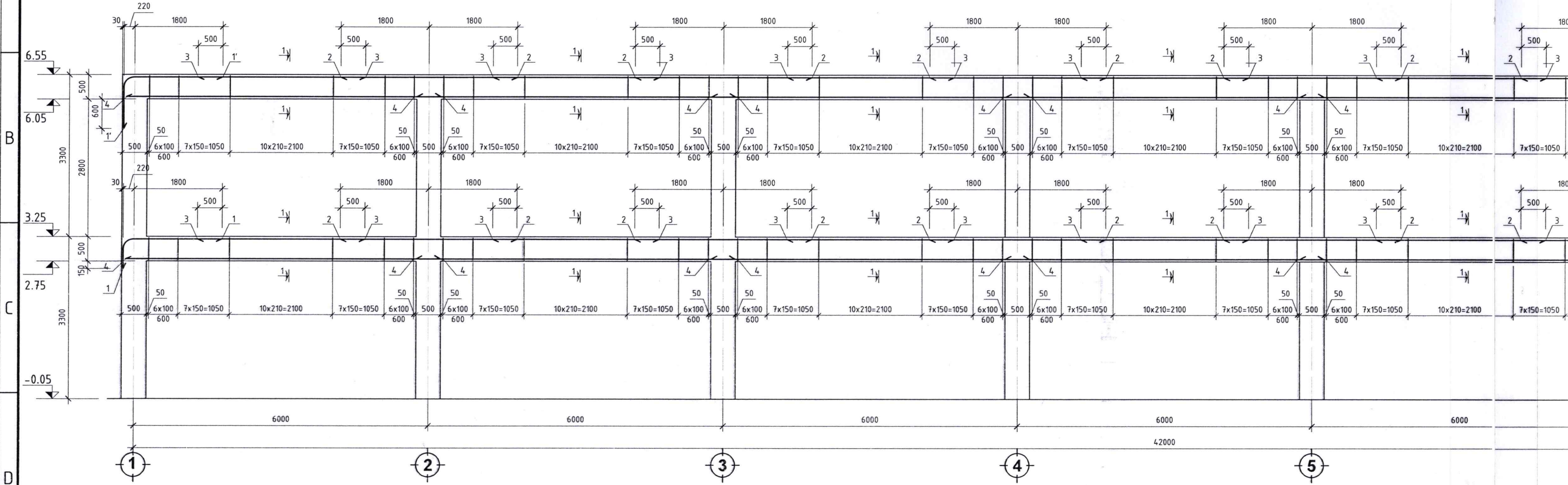
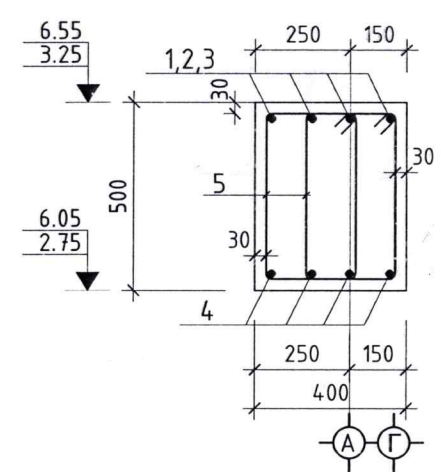


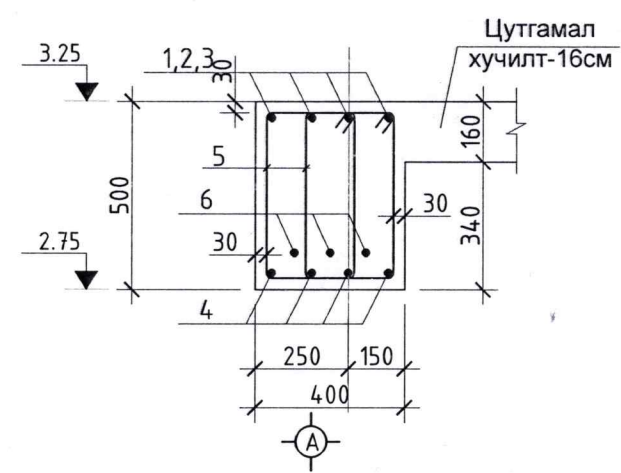
ДН-5 дам нурууны арматурчлал М1:75 /Гэнхлэг А, Г дагуу/



Огтлол 1 - 1 М1:20



Огтлол 2 - 2 М1:20



Хэсгийн тодорхойлолт

Позиц	Загвар	Хэргийн ур
1		L=2900
5		L=1750
6		L=1560
7		L=4100
10		L=2450

Материалын түүвэр

Формат	Байрлал	Позиц	Тэмдэглэгээ	Нэр	Тоо шир	Нийт жин кг	Тайлбар
				ДН-5 дам нуруу		2420.9	1 рамд
		1		Ф20 SD390 MNS JIS G 3112 L= 2650	8	52.36	
		1'		Ф20 SD390 MNS JIS G 3112 L= 3100	8	61.25	
		2		Ф20 SD390 MNS JIS G 3112 L= 3600	4.8	426.8	
		3		Ф13 SD390 MNS JIS G 3112 L= 3400	56	198.01	
		4		Ф20 SD390 MNS JIS G 3112 L= 6500	56	899.08	
		5		Ф8 AI ГОСТ 5781-82* L= 1750	1008	687.96	а=100,150,210
		6		Ф16 SD390 MNS JIS G 3112 L= 2200	8	28.0	
		7		Ф16 SD390 MNS JIS G 3112 L= 4100	4	26.0	
		8		Ф16 SD390 MNS JIS G 3112 L= 3350	4	21.0	
		9		Ф8 AI ГОСТ 5781-82* L= 1560	10	7.0	а=100,150,300
		10		Ф16 SD390 MNS JIS G 3112 L= 2450	3	12.5	
Бетон В20							V=16.4м ³

Номер	Сечение	Длина L
1		L=2900
5		L=1750
6		L=1560
7		L=4100
10		L=2450

Хэсгийн тодорхойлолт

Формат	Байрлал	Тэмдэглэл	Нэр	Тоо	Хүмүүжүүлэлт	Тайлбар
10	10	Φ16 SD390 MNS JIS G 3112 L = 2450	Φ16 SD390 MNS JIS G 3112 L = 2450	3	12.5	
9	9	Φ8 AI ГСОТ 5781-82* L = 1560	Φ8 AI ГСОТ 5781-82* L = 1560	10	7.0	a=100,150,300
8	8	Φ16 SD390 MNS JIS G 3112 L = 3350	Φ16 SD390 MNS JIS G 3112 L = 3350	4	21.0	
7	7	Φ16 SD390 MNS JIS G 3112 L = 4100	Φ16 SD390 MNS JIS G 3112 L = 4100	4	26.0	
6	6	Φ16 SD390 MNS JIS G 3112 L = 2200	Φ16 SD390 MNS JIS G 3112 L = 2200	8	28.0	
5	5	Φ8 AI ГСОТ 5781-82* L = 1750	Φ8 AI ГСОТ 5781-82* L = 1750	1008	687.96	a=100,150,210
4	4	Φ20 SD390 MNS JIS G 3112 L = 6500	Φ20 SD390 MNS JIS G 3112 L = 6500	56	899.08	
3	3	Φ13 SD390 MNS JIS G 3112 L = 3400	Φ13 SD390 MNS JIS G 3112 L = 3400	56	198.01	
2	2	Φ20 SD390 MNS JIS G 3112 L = 3600	Φ20 SD390 MNS JIS G 3112 L = 3600	48	426.8	
1	1	Φ20 SD390 MNS JIS G 3112 L = 3100	Φ20 SD390 MNS JIS G 3112 L = 3100	8	61.25	
1	1	Φ20 SD390 MNS JIS G 3112 L = 2650	Φ20 SD390 MNS JIS G 3112 L = 2650	8	52.36	
ДН-5 дам нуруу				2420.9	1	рэмдэг
Материалын шугар				Тоо	Хүмүүжүүлэлт	Тайлбар
				2	к2	

Материалын шугар

“Тоонто Гранд” ХХК
The best Solution

Инженер: [Signature]
Түгээмэсэн: [Signature]

Масштаб: М1:100
Огноо: 2023-12-ар

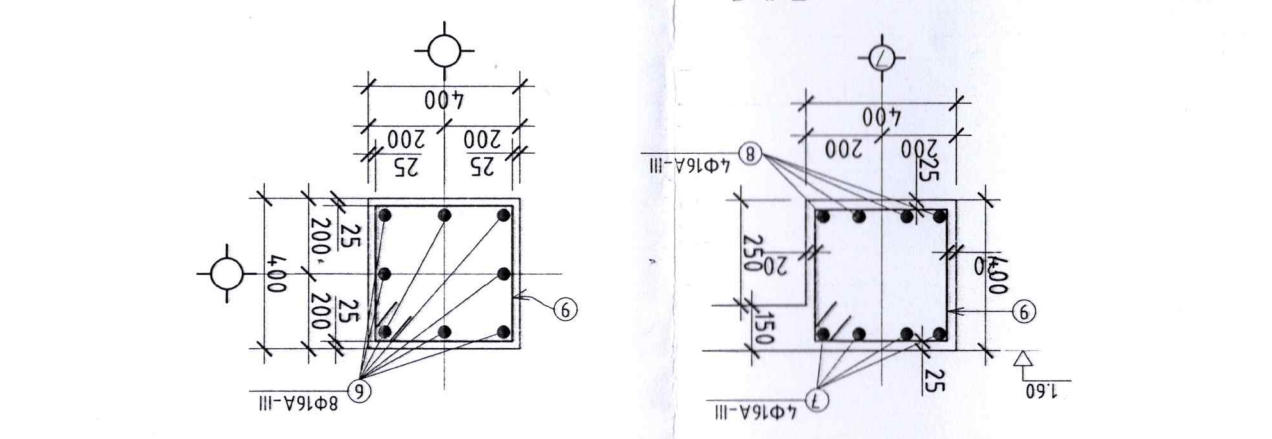
Хуудас: 35

“Тоонто Гранд” ХХК
Инженер: [Signature]

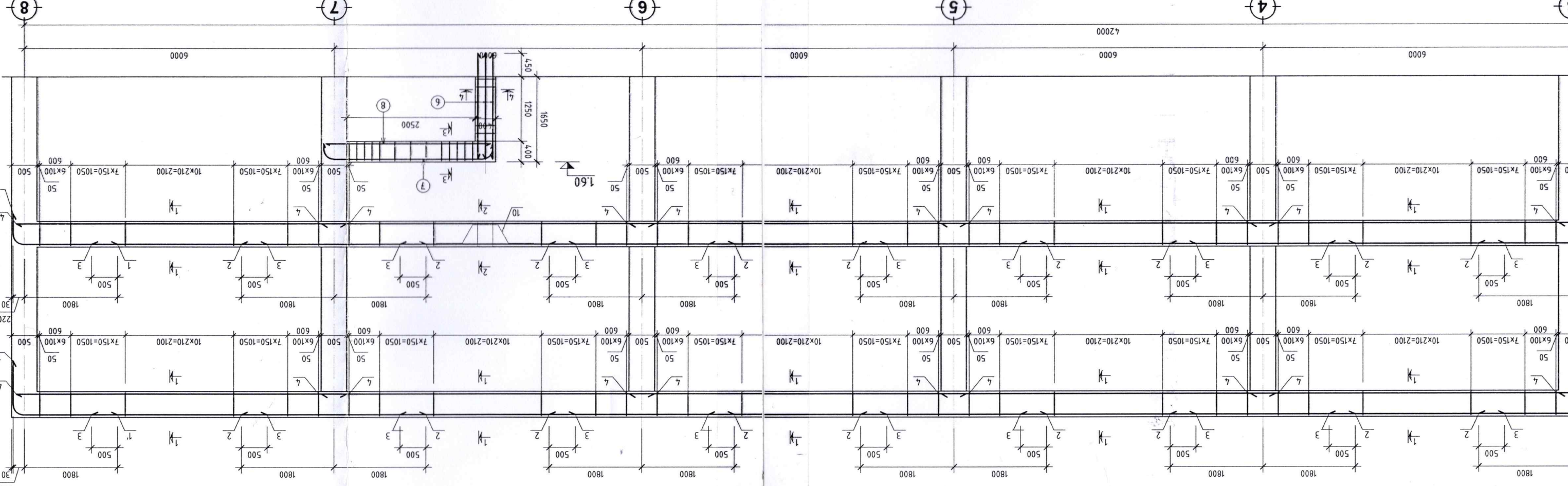
Масштаб: М1:100
Огноо: 2023-12-ар

Хуудас: 35

1. Шалны туслах багана дам нуруу нь зөвхөн А тэнхлэг дагуух ряманд хүлээнэ.

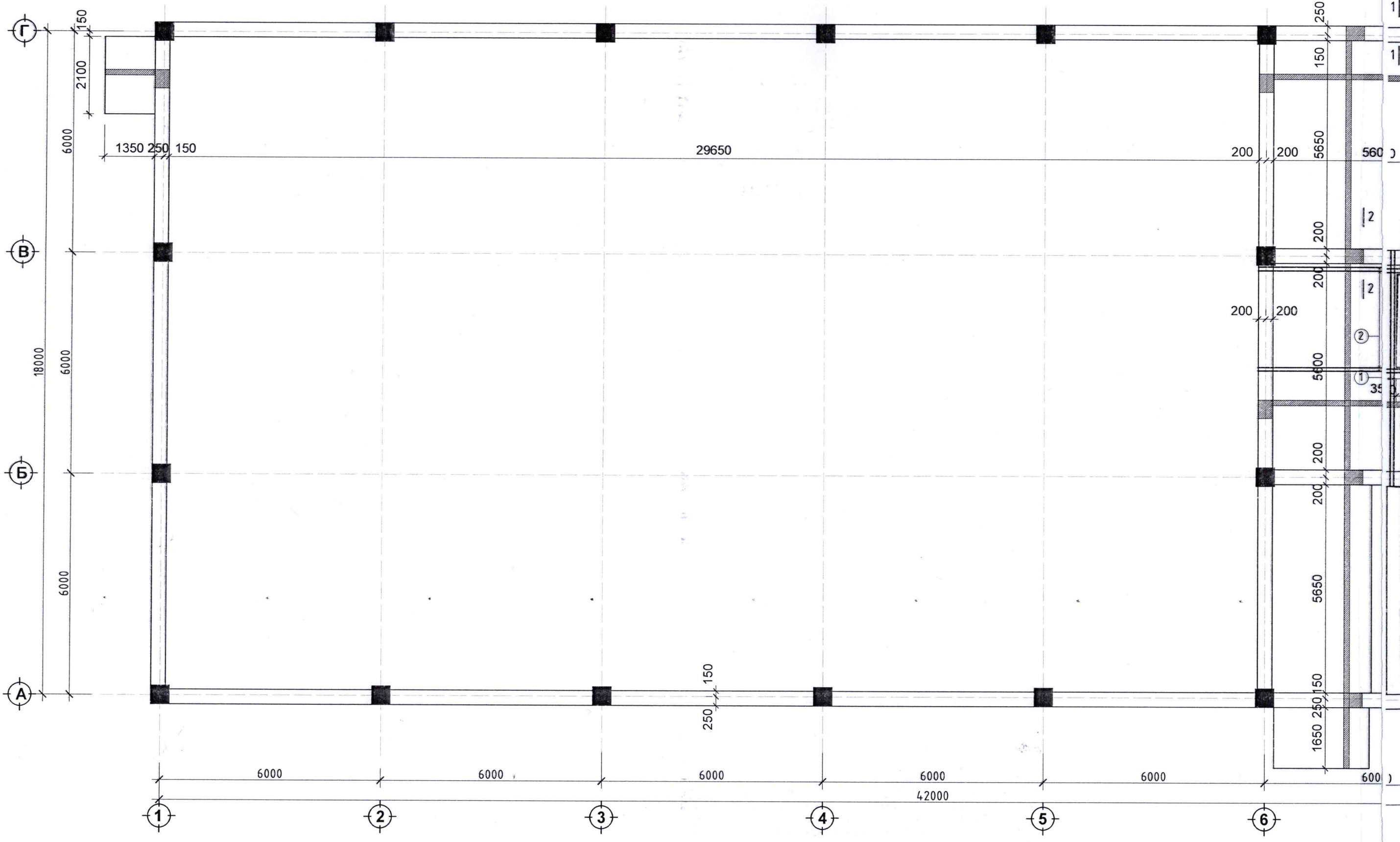


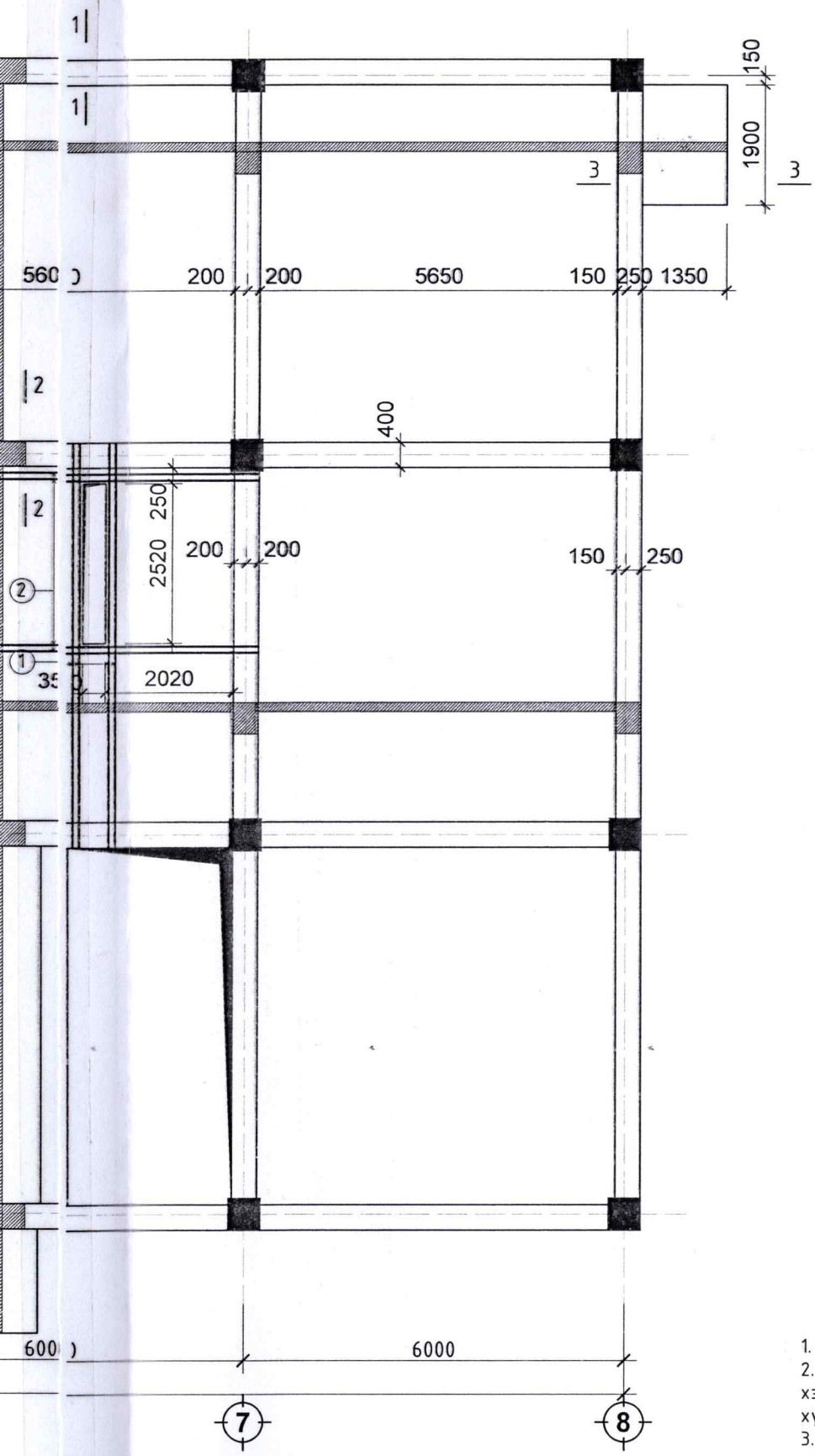
Отгол 4 - 4 M1:20 Отгол 3 - 3 M1:20



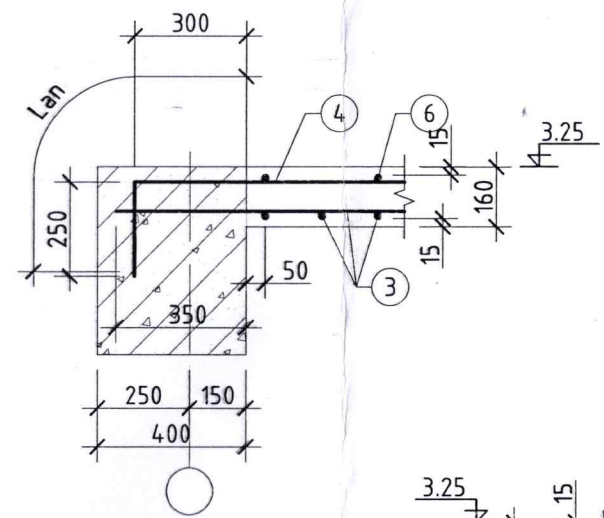
ДН-5 дам нурууны арматурал М1:75
Тэнхлэг А, Г дагуу

3.25 түвшний цутгамал төмөрбетон хучилтын хэвний байгуулалт М1:100 /ЦХ-1/

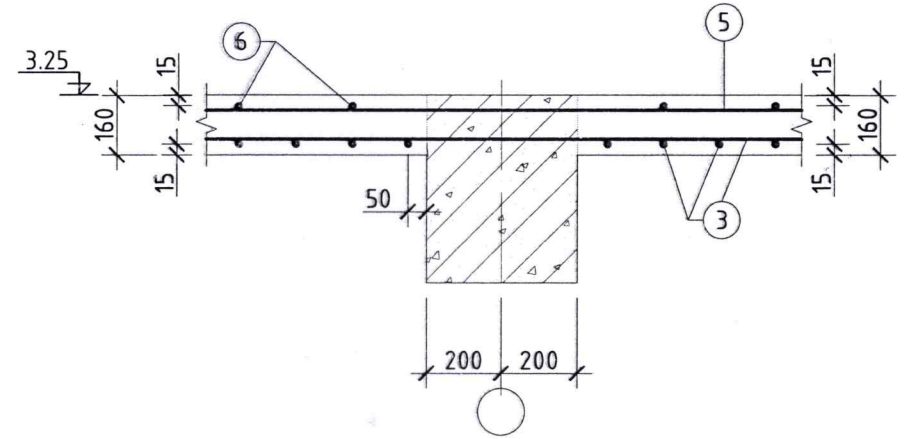




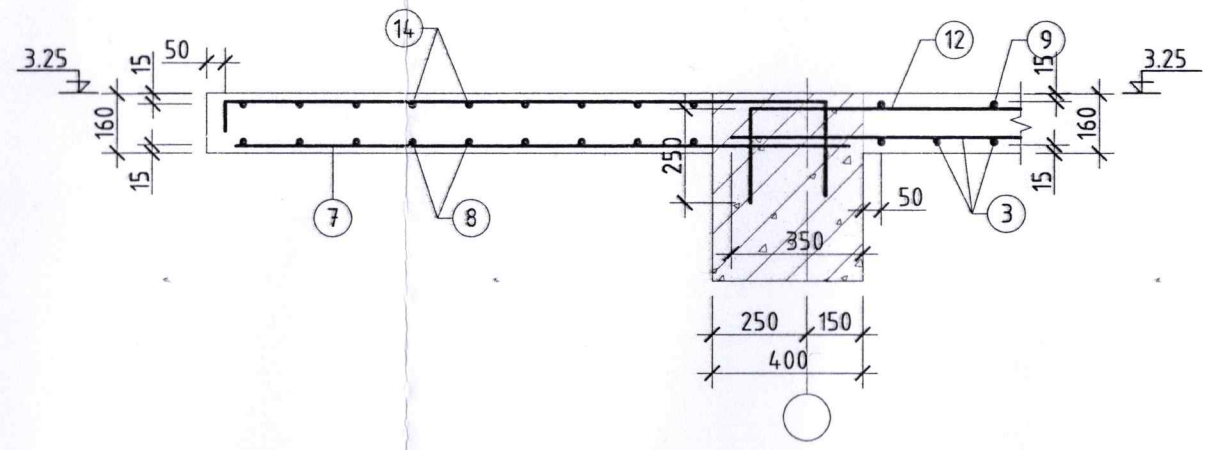
ОГТЛОЛ 1-1 М1:20



ОГТЛОЛ 2-2 М1:20



ОГТЛОЛ 3-3 М1:20



Тайлбар

1. Энэ зургийг ББ-18 зурагтай хамт үзнэ.
2. Цутгамал төмөр бетон хучилтын арматурчлалт, бетон цутгах, хэв хашмал хийх ажлыг төмөр бетон дүтээцийн ажил гүйцэтгэх ба хүлээн авах норм дүрмийг баримтлана.
3. Хучилтыг холбогдох төмөр бетон элементүүдтэй хамт цутгах шаардлагатай.
4. Хучилтанд гарах нүхнүүдийг гаргахдаа бусад ЦБУ, ХС ийн зурагтай хамт үзэж уялдуулан гаргах шаардлагатай.

ЗӨВШӨӨРӨЛЦСӨН		
БА	<i>[Signature]</i>	Э.Зоригтбаатар
ХАС	<i>[Signature]</i>	М.Бямдасүрэн
ЦБУ	<i>[Signature]</i>	Ц.Бат-Оргил
ХТ, ДГ	<i>[Signature]</i>	Ц.Мөнхбаяр
ХД	<i>[Signature]</i>	Б.Дэлгэрцэцэг
АЧ		



ToontoGrand
The best Solution

"ТООНТО ГРАНД" ХХК

Сэлэнгэ аймгийн Жавхланта сумын Спорт ордны барилга

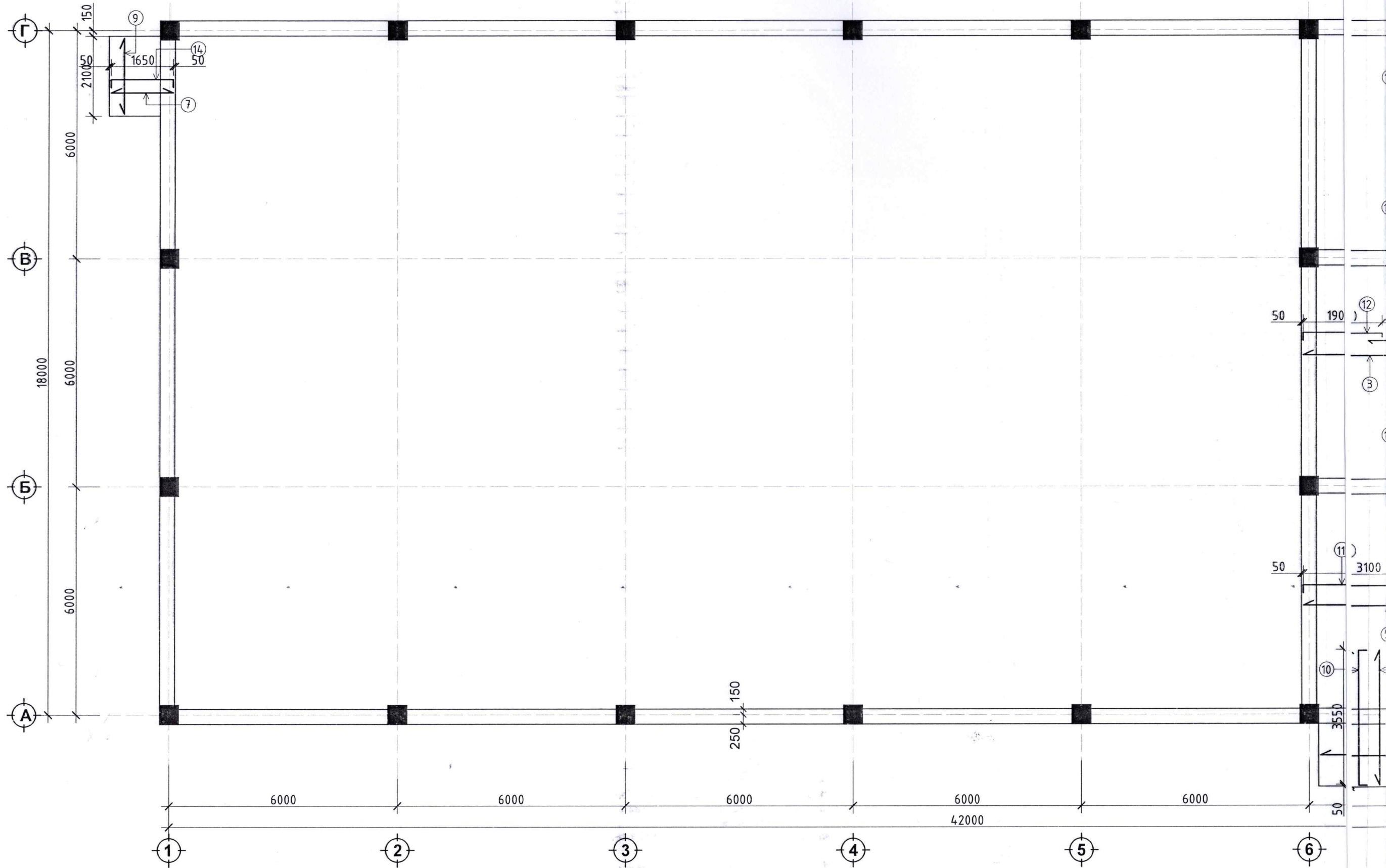
Сэлэнгэ аймаг Жавхланта сум 2-р баг

3.25 түвшний цутгамал төмөрбетон хучилтын хэвний байгуулалт

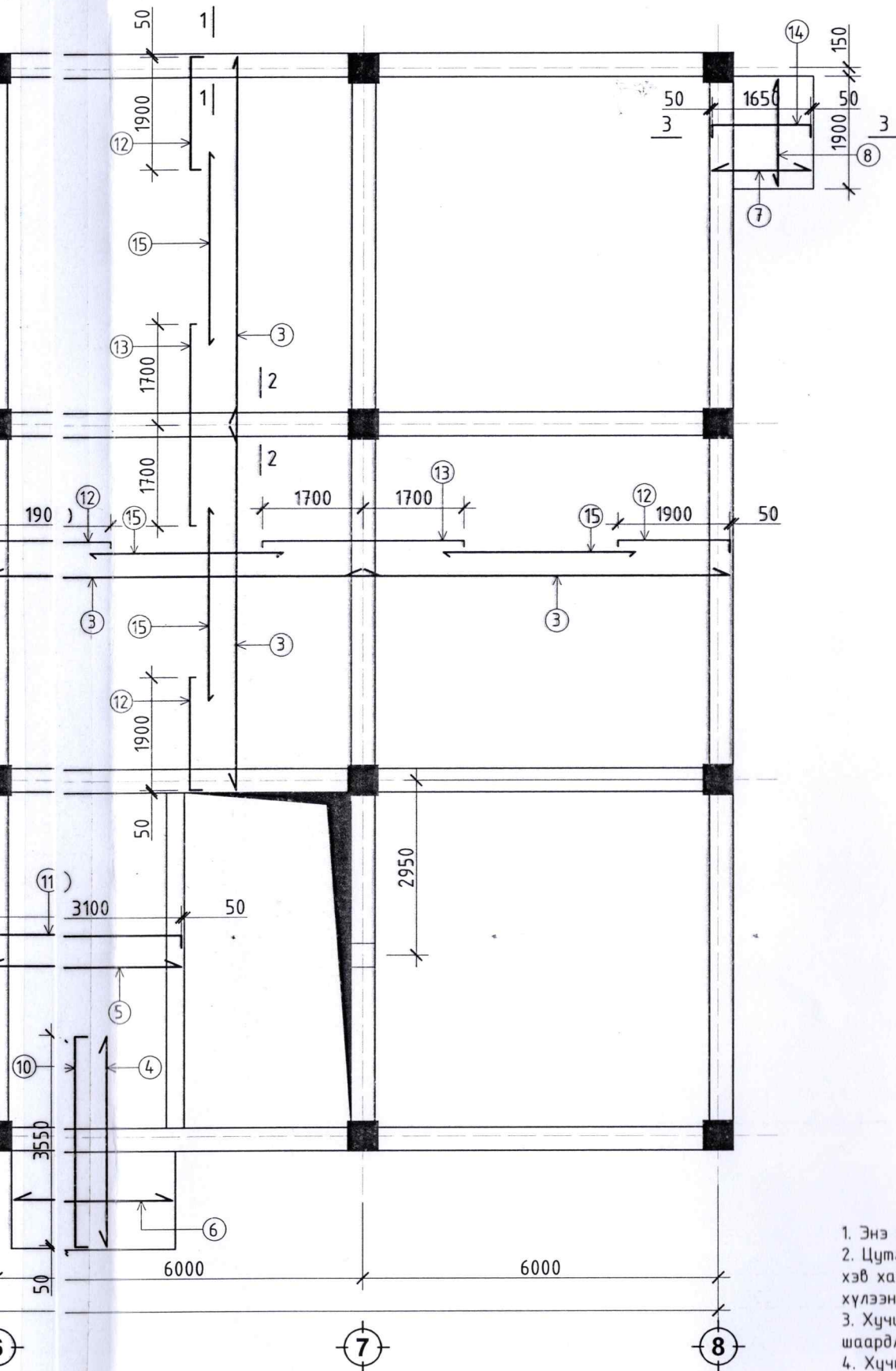
Үе шат: А.З

Инженер	<i>[Signature]</i> О.Уянга	ЕГ Шифр:	008-2023-TG	Масштаб:	M1:100	Огноо:	2023-12сар
Гүйцэтгэсэн	<i>[Signature]</i> О.Уянга	ТГ Шифр:		Зургийн дугаар:	ББ-22	Хуудас:	35
Шалгасан	<i>[Signature]</i> Х.Батчулуун						

3.25 түвшний цутгамал төмөрбетон хучилтын арматурчлалын байгуулалт /ЦХ-1/



ал - M1:100



Цутгамал төмөрбетон хийцийн материалын тодорхойлолт

Позиц	Тэмдэглэгээ	Нэр	Тоо шир	Хүнд /кг/		
				Нэгж	Нийт	
3.25 түвшний хучилтын доод үеийн арматур					2713.8	
1	MNS JIS G 3112:2002	Φ20 SD390 L= 6600	8	16.30	130.41	
2	MNS JIS G 3112:2002	Φ20 SD390 L= 6300	8	15.56	124.49	
3	MNS JIS G 3112:2002	Φ12 SD390 L= 6350	400	5.63	2255.52	
4	MNS JIS G 3112:2002	Φ12 SD390 L= 3100	18	2.75	49.55	
5	MNS JIS G 3112:2002	Φ12 SD390 L= 3350	20	2.97	59.49	
6	MNS JIS G 3112:2002	Φ12 SD390 L= 2500	11	2.22	24.42	
7	MNS JIS G 3112:2002	Φ12 SD390 L= 1650	27	1.46	39.56	
8	MNS JIS G 3112:2002	Φ12 SD390 L= 1800	9	1.59	14.38	
9	MNS JIS G 3112:2002	Φ12 SD390 L= 2000	9	1.77	15.98	
3.25 түвшний хучилтын дээд үеийн арматур					1764.83	
10	MNS JIS G 3112:2002	Φ12 SD390 L= 3900	18	3.46	62.33	
11	MNS JIS G 3112:2002	Φ12 SD390 L= 3600	20	3.19	63.93	
12	MNS JIS G 3112:2002	Φ12 SD390 L= 2250	288	1.99	575.42	
13	MNS JIS G 3112:2002	Φ12 SD390 L= 3600	223	3.19	712.88	
14	MNS JIS G 3112:2002	Φ12 SD390 L= 6800	27	6.03	163.03	
15	ГОСТ 5781-82*	Φ8 A240 L= 3200	151	1.24	187.24	
Нийт арматур					4478.63	
Материал B20					24.2м3	

Хэсгийн тодорхойлолт

Позиц	Загвар
10	100 $\overbrace{\hspace{1.5cm}}^{3550}$ 250 L=3900
11	250 $\overbrace{\hspace{1.5cm}}^{3100}$ 250 L=3600
12	250 $\overbrace{\hspace{1.5cm}}^{1900}$ 100 L=2250
13	100 $\overbrace{\hspace{1.5cm}}^{3400}$ 100 L=3600
14	250 $\overbrace{\hspace{1.5cm}}^{1650}$ 100 L=6800

ЗӨВШӨӨРӨЛЦСӨН		
БА	<i>[Signature]</i>	Э.Зоригтбаатар
ХАС	<i>[Signature]</i>	М.Бямдасүрэн
ЦБУ	<i>[Signature]</i>	Ц.Бат-Оргил
ХТ, ДГ	<i>[Signature]</i>	Ц.Мөнхбаяр
ХД	<i>[Signature]</i>	Б.Дэлгэрцэцэг
АУ		

Тайлбар

- Энэ зургийг ББ-17 зурагтай хамт үзнэ.
- Цутгамал төмөр бетон хучилтын арматурчлалт, бетон цутгах, хэв хашмал хийх ажлыг төмөр бетон бүтээцийн ажил гүйцэтгэх ба хүлээн авах норм дүрмийг баримтлана.
- Хучилтыг холбогдох төмөр бетон элементүүдтэй хамт цутгах шаардлагатай.
- Хучилтанд гарах нүхнүүдийг гаргахдаа бусад ЦБУ, ХС ийн зурагтай хамт үзэж уялдуулан гаргах шаардлагатай.



ToontoGrand
The best Solution

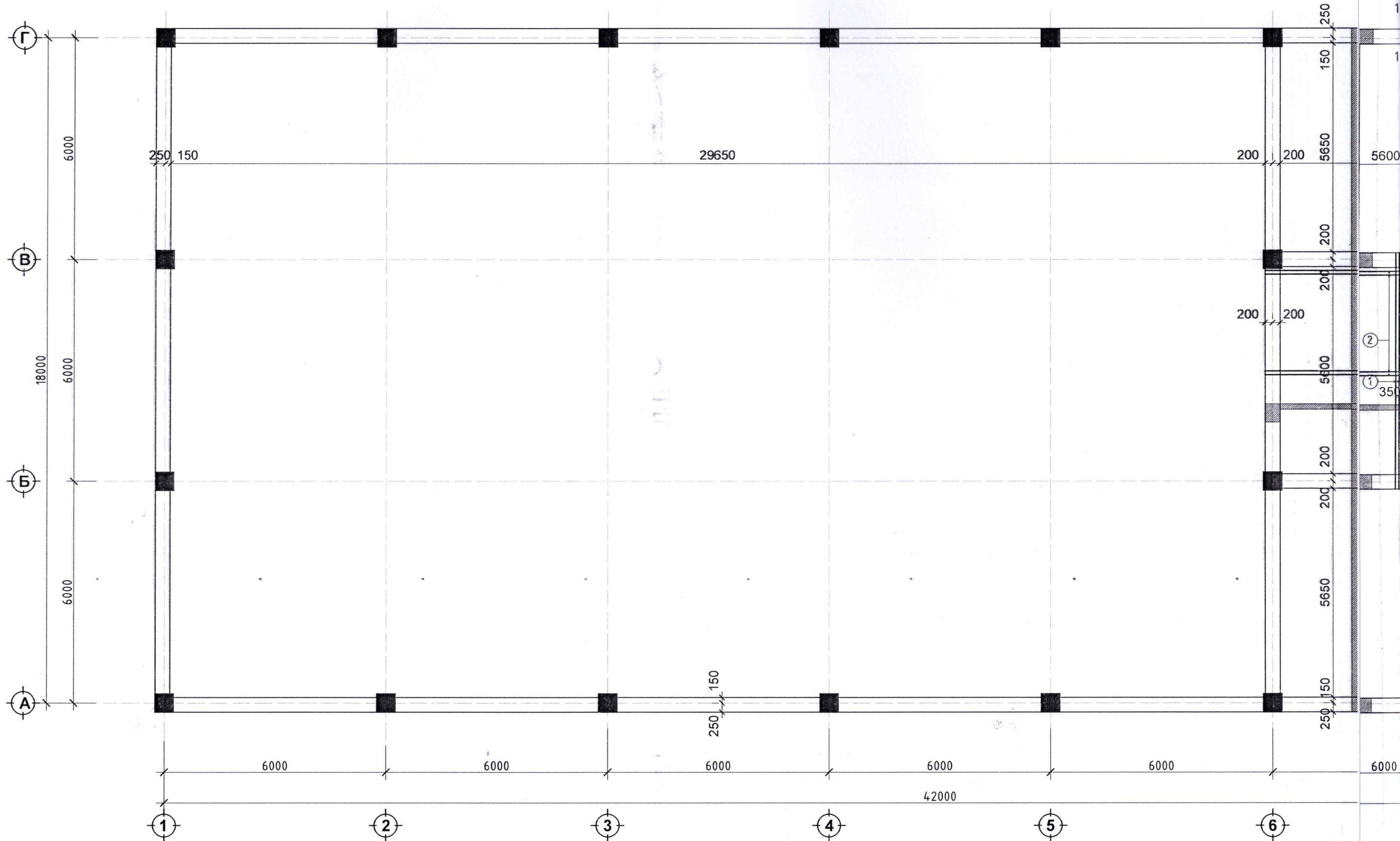
"ТООНТО ГРАНД" ХХК

Сэлэнгэ аймгийн Жавхлант сумын Спорт ордны барилга
Сэлэнгэ аймаг Жавхлант сум 2-р баг

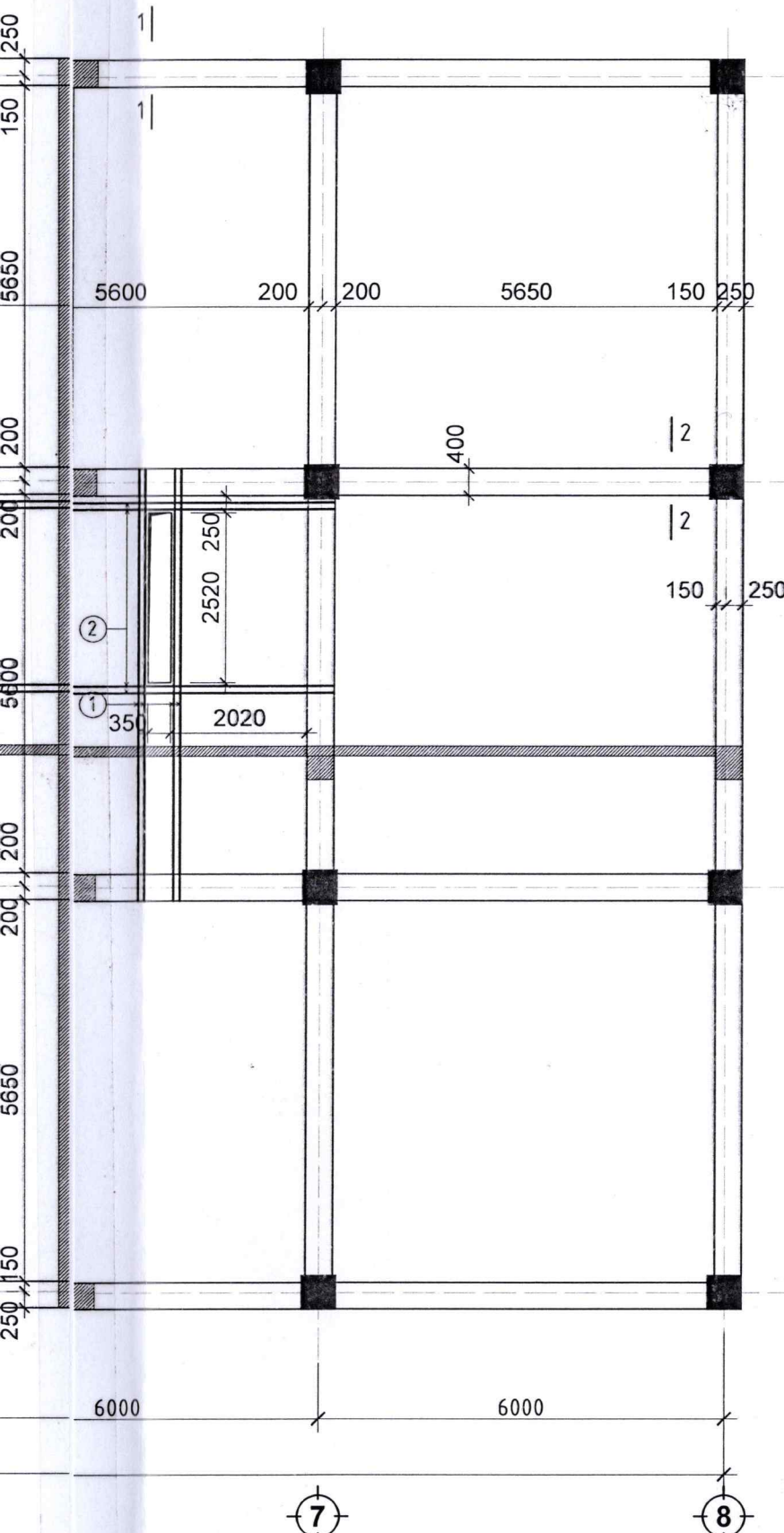
3.25 түвшний төмөрбетон хучилтын арматурчлалын байгуулалт

Инженер	О.Яанга	ЕГ Шифр:	008-2023-TG	Масштаб:	M1:100	Өгнөө:	2023-12сар
Гүйцэтгэсэн	О.Чанга	ТГ Шифр:		Зургийн дугаар:	ББ-23	Хуудас:	35
Шалгасан	У.Банчлуун						

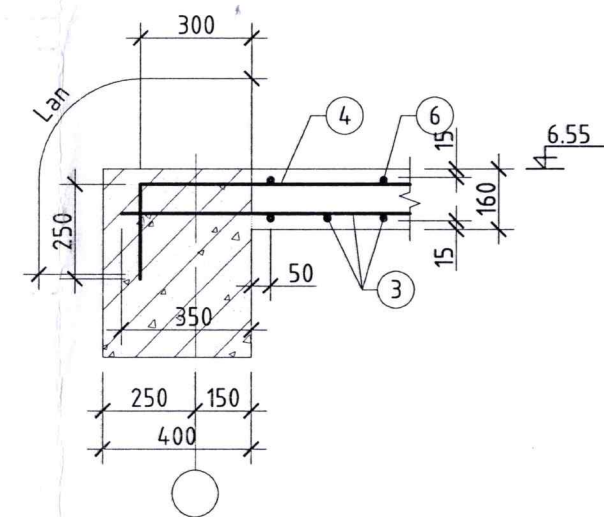
6.55 түвшний цутгамал төмөрбетон хучилтын хэвний байгуулалт М1:100
/ЦХ-2/



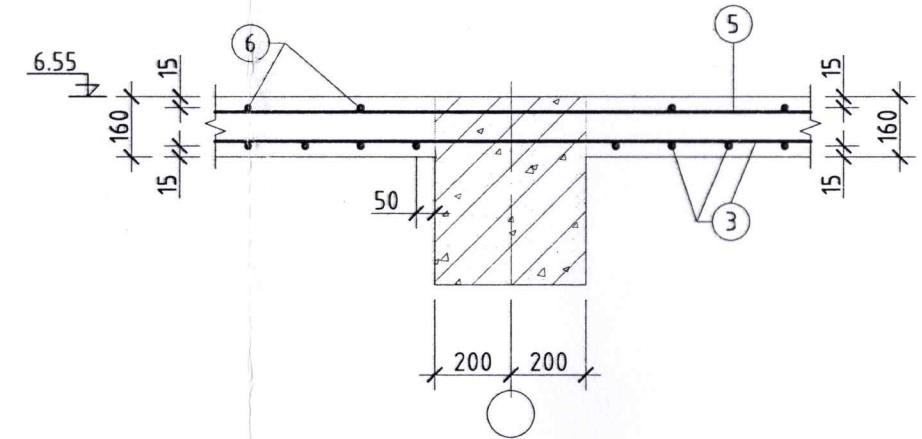
100



ОГТЛОЛ 1-1 М1:20



ОГТЛОЛ 2-2 М1:20



Тайлбар

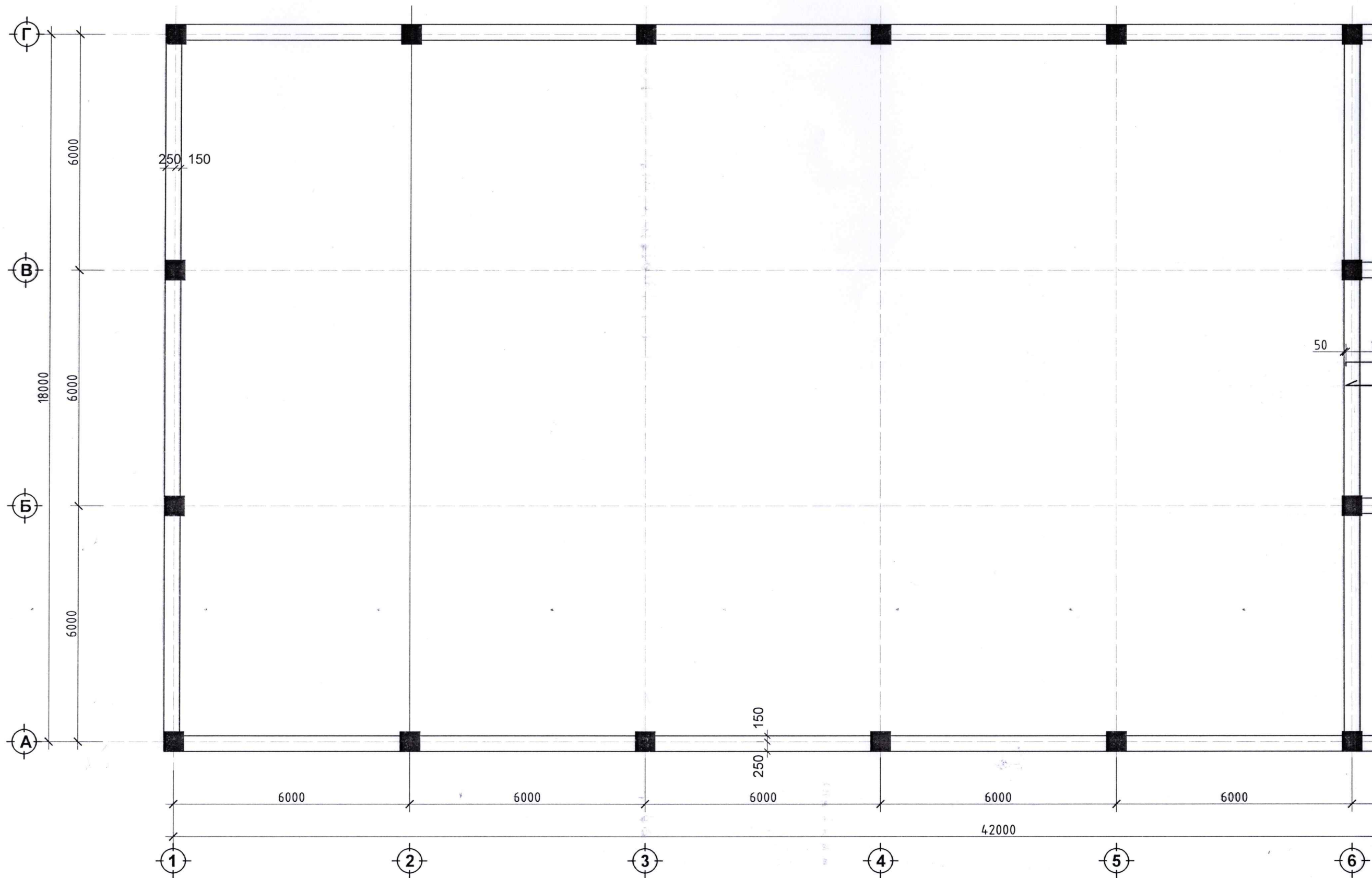
1. Энэ зургийг ББ-20 зурагтай хамт үзнэ.
2. Цутгамал төмөр бетон хучилтын арматурчлалт, бетон цутгах, хэв хашмал хийх ажлыг төмөр бетон бүтээцийн ажил гүйцэтгэх ба хүлээн авах норм дүрмийг баримтлана.
3. Хучилтыг холбогдох төмөр бетон элементүүдтэй хамт цутгах шаардлагатай.
4. Хучилтанд гарах нүхнүүдийг гаргахдаа бусад ЦБУ, ХС уйн зурагтай хамт үзэж уялдуулан гаргах шаардлагатай.



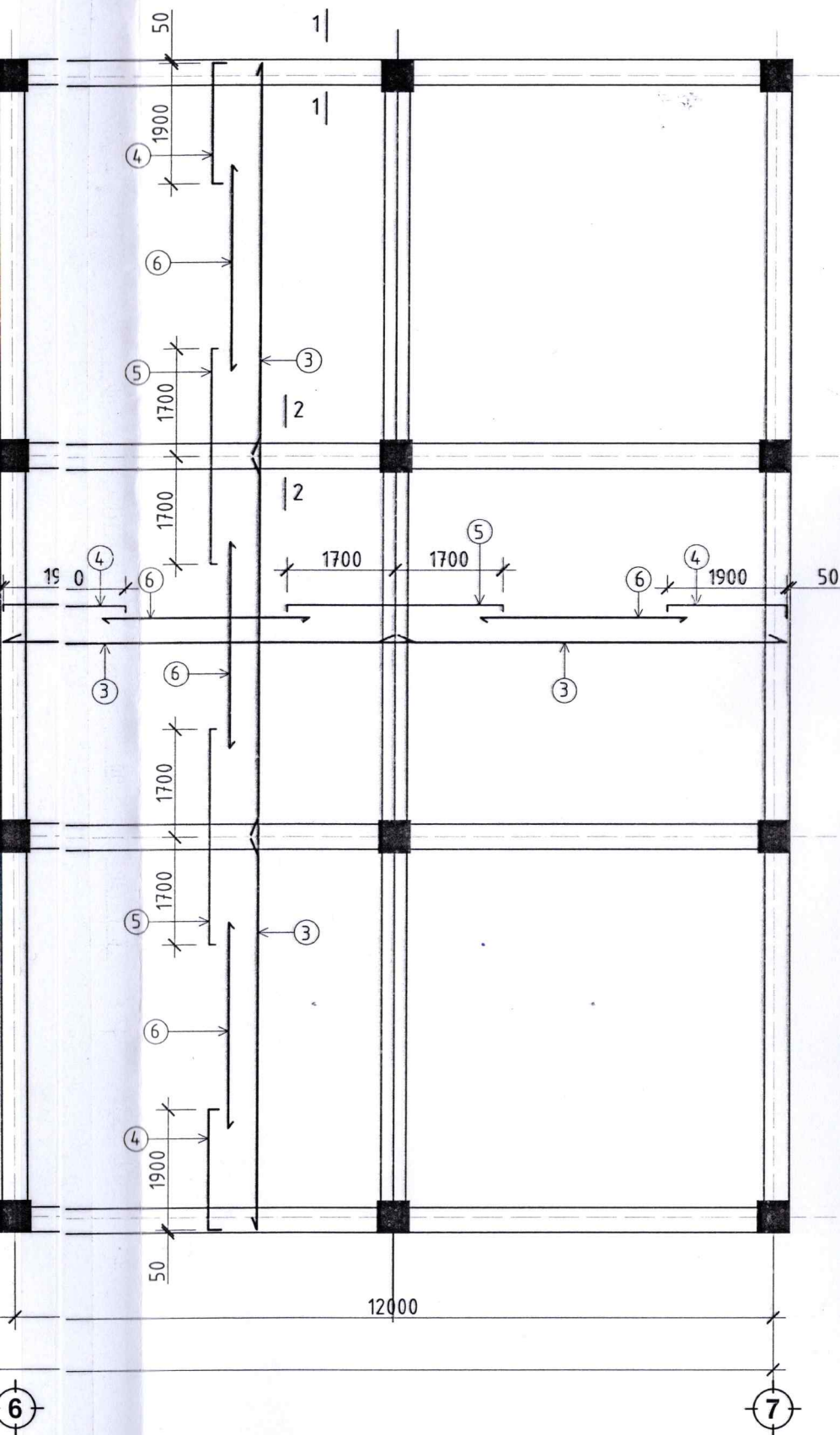
ЗӨВШӨӨРӨЛЦСӨН		
БА	<i>[Signature]</i>	Э.Зоригтбаатар
ХАС	<i>[Signature]</i>	М.Бямдасүрэн
ЦБУ	<i>[Signature]</i>	Ц.Бат-Орбил
ХТ, ДГ	<i>[Signature]</i>	Ц.Мөнхбаяр
ХД	<i>[Signature]</i>	Б.Дэлгэрцэцэг
АУ		

<p>ToontoGrand The best Solution</p>	Сэлэнгэ аймгийн Жавхлант сумын Спорт ордны барилга		
	Сэлэнгэ аймаг Жавхлант сум 2-р баг		
6.55 түвшний төмөрбетон хучилтын хэвний байгуулалт			Үе шат: А.З
Инженер	МОНГОЛ УЛС 14-2004 АТХ3992 0.Уянга	ЕГ Шифр: 008-2023-TG	Масштаб: М1:100
Гүйцэтгэсэн	0.Уянга	ТГ Шифр:	Огноо: 2023-12сар
"ТООНТО ГРАНД" ХХК	Шалгасан	МЭРГЭШСЭН ИНЖИНИЕР ХУГАЦААГУЙ	Зургийн дугаар: ББ-24
			Хуудас: 35

6.55 түвшний цутгамал төмөрбетон хучилтын арматурчлалын байгуулалт
/ЦХ-2/



алг M1:100



Цутгамал төмөрбетон хийцийн материалын тодорхойлолт

Позиц	Тэмдэглэгээ	Нэр	Тоо шир	Хүнд /кг/		
				Нэгж	Нийт	
6.55 түвшний хучилтын доод үеийн арматур						2826.19
1	MNS JIS G 3112:2002	Ф20 SD390 L= 6600	8	16.30	130.41	
2	MNS JIS G 3112:2002	Ф20 SD390 L= 6300	8	15.56	124.49	
3	MNS JIS G 3112:2002	Ф12 SD390 L= 6350	456	5.63	2571.29	
6.55 түвшний хучилтын дээд үеийн арматур						1780.14
4	MNS JIS G 3112:2002	Ф12 SD390 L= 2250	376	1.99	751.24	
5	MNS JIS G 3112:2002	Ф12 SD390 L= 3600	266	3.19	850.34	
6	ГОСТ 5781-82*	Ф8 A240 L= 3200	144	1.24	178.56	
Нийт арматур					4606.33	
Материал B20					V=30.1м3	


Хэсгийн тодорхойлолт

Позиц	Загвар
10	250 1900 100 L=2250
11	100 3400 100 L=3600

Тайлбар

- Энэ зургийг ББ-19 зурагтай хамт үзнэ.
- Цутгамал төмөр бетон хучилтын арматурчлалт, бетон цутгах, хэв хашнал хийх ажлыг төмөр бетон бүтээцийн ажил гүйцэтгэх ба хүлээн авах норм дүрмийг баримтлана.
- Хучилтыг холбогдох төмөр бетон элементүүдтэй хамт цутгах шаардлагатай.
- Хучилтанд гарах нүхнүүдийг гаргахдаа бусад ЦБУ, ХС-ийн зурагтай хамт үзэж уялдуулан гаргах шаардлагатай.

ЗӨВШӨӨРӨЛЦСӨН		
БА	<i>[Signature]</i>	Э.Зоригтбаатар
ХАС	<i>[Signature]</i>	М.Бямдасүрэн
ЦБУ	<i>[Signature]</i>	Ц.Бат-Оргил
ХТ, ДГ	<i>[Signature]</i>	Ц.Мөнхбаяр
ХД	<i>[Signature]</i>	Б.Дэлгэрцэцэг
АЧ		

 ToontoGrand The best Solution	Сэлэнгэ аймгийн Жавхлант сумын Спорт ордны дарилга						
	Сэлэнгэ аймаг Жавхлант сум 2-р баг						
	6.55 түвшний төмөрбетон хучилтын арматурчлалын байгуулалт						
Инженер	О.Уянга	ЕГ Шифр:	008-2023-TG	Масштаб:	M1:100	Огноо:	2023-12сар
Гүйцэтгэсэн	О.Уянга	ТГ Шифр:		Зургийн дугаар:	ББ-25	Хуудас:	35
"ТООНТО ГРАНД" ХХК	Шалгасан	МЭРГЭШ ТЭГНЖЭН	ХУТАН АГУИ				

A
B
C
D
E
F

9 10 11 12 13 14 15 16 A3