

БАТЛАВ: ЕРӨНХИЙ ИНЖЕНЕР БӨГӨӨД ҮЙЛДВЭРЛЭЛ

ТЕХНОЛОГИЙН ГАЗРЫН ДАРГА

Н.БУЯН-ӨЛЗИЙ

ТҮҮХИЙ ЭДИЙН ТЭЭРМИЙН БУЛНЫ ТЕХНИКИЙН ТОДОРХОЙЛОЛТ

№	Бараа материал	Үзүүлэлт шаардлага	Зориулалт
1	Түүхий эдийн тээрмийн бул	1. Тип марк: PFRM3841 2. Нунтаглах булны дугаар: PFRM3841.2 3. Хүчин чадал : ≥ 210 тн/цаг 4. Тэжээх размер : ≤ 80 мм 5. Нунтаглалт : $\leq 12\%$ /0.08mm 6. Булны конус том диаметр Ф2100мм 7. Булны конус жижиг диаметр Ф1800мм 8. Булны өнхрөлтийн ажлын хэсэг L760 9. Булны голны урт L2400мм 10. Урд өнхрөлтийн холхивч: 332300A SKF бренд түүнтэй дүйцэхүйц 11. Хойд өнхрөлтийн холхивч: NU2292MA SKF бренд түүнтэй дүйцэхүйц	Шохойн чулуу бутлах нунтаглаж тээрэмдэх
			Тоо ширхэг: 1ком
ТӨСӨВТ ӨРТӨГ: 470,000,000 ТӨГРӨГ			

Нэмэлт мэдээлэл:

1. Хавсралтаар оруулсан техникийн зургийн дагуу эсхүл түүнтэй дүйцэхүйц байна.
2. Барааны үйлдвэрлэгч, гарал үүсэл, чанарын мэдээлэл;
3. Техникийн зураг болон засвар үйлчилгээ, ашиглалтын заавар ирүүлнэ.

ХЯНАСАН: САНХҮҮГИЙН ГАЗРЫН ДАРГА  М.ОЮУНТУЯА

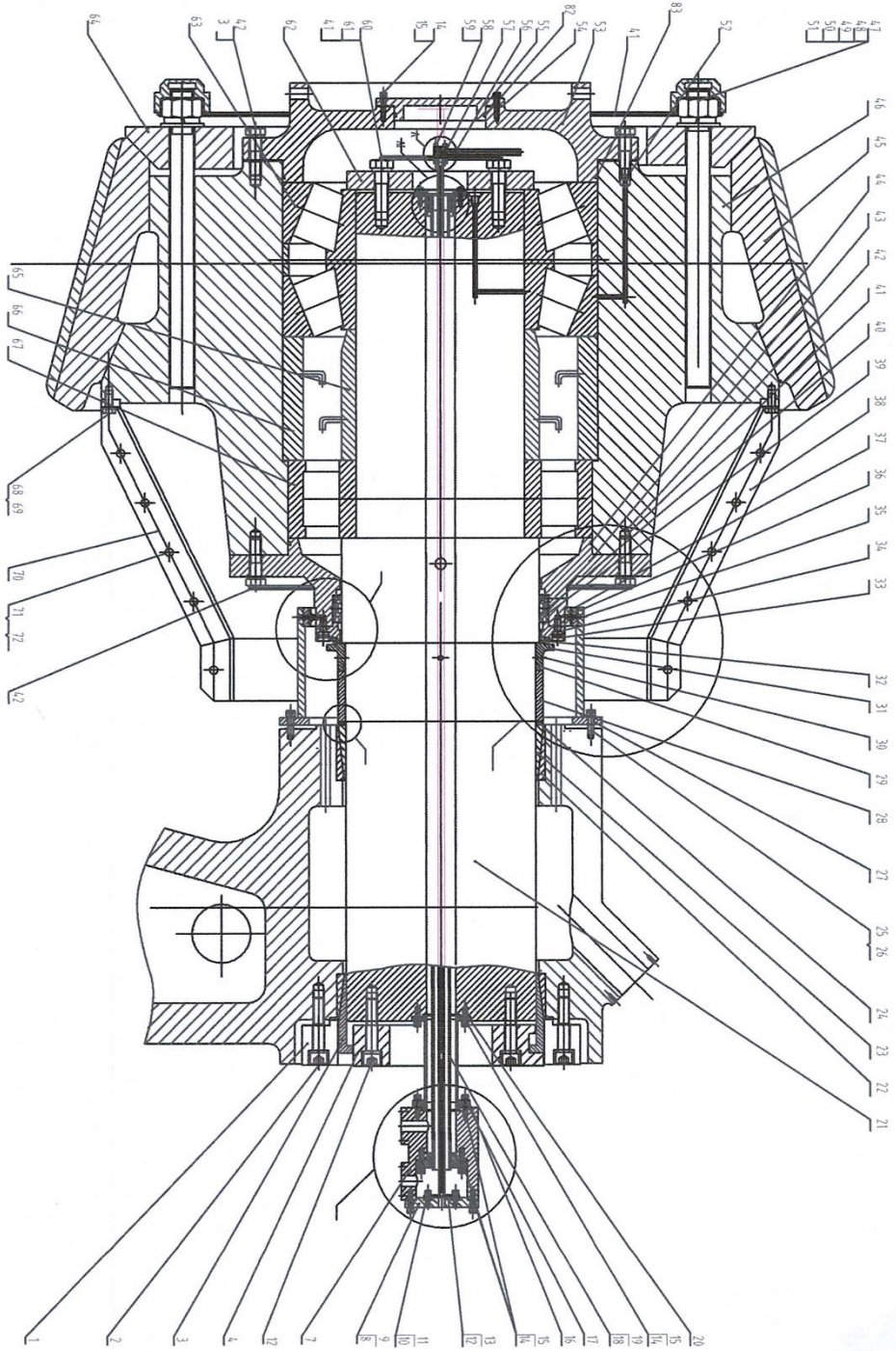
БНТЭЗХЭЛТСИЙН ДАРГА  Х.БАТСҮРЭН

ТКБХЭЛТСИЙН ДАРГА  Ц.АЛТАНСҮХ

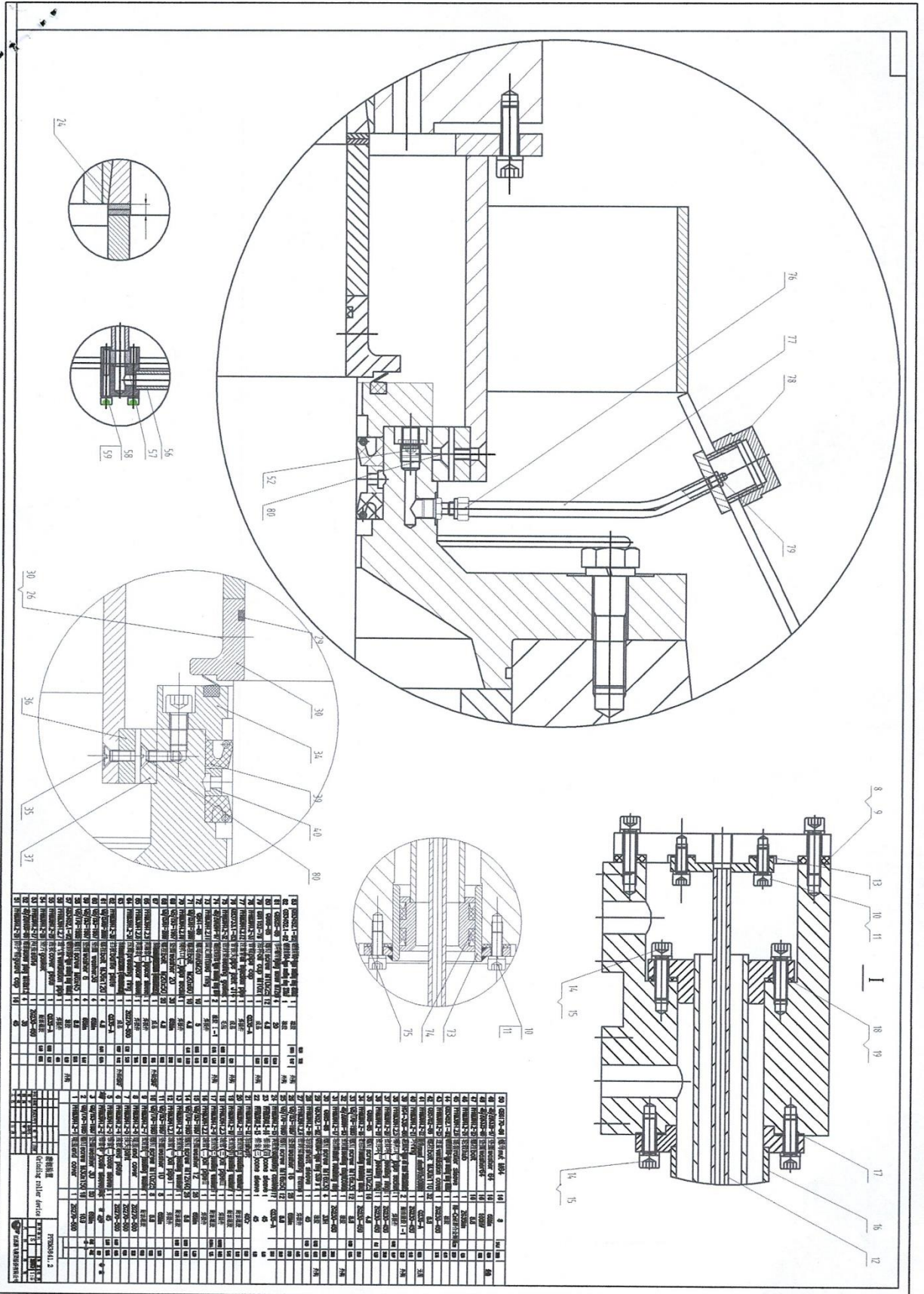
ТЕХНИКИЙН ТОДОРХОЙЛОЛТ ГАРГАСАН:

ТЕХНИК ЗАСВАРЫН МЭРГЭЖИЛТЭН  Б.ЭРДЭНЭТУЛГА

图样代



图号	7708041.2
名称	滑动轴承
比例	1:1
材料	HT150
重量	1.2
设计	张明
审核	李强
日期	2008.12.15
制图	张明
工艺	张明
检验	张明
备注	



№	Наименование детали	Материал	Масштаб	Кол-во	Примечание
1	Корпус	Чугун	1:1	1	
2	Вал	Сталь	1:1	1	
3	Шестерня	Сталь	1:1	1	
4	Шестерня	Сталь	1:1	1	
5	Шестерня	Сталь	1:1	1	
6	Шестерня	Сталь	1:1	1	
7	Шестерня	Сталь	1:1	1	
8	Шестерня	Сталь	1:1	1	
9	Шестерня	Сталь	1:1	1	
10	Шестерня	Сталь	1:1	1	
11	Шестерня	Сталь	1:1	1	
12	Шестерня	Сталь	1:1	1	
13	Шестерня	Сталь	1:1	1	
14	Шестерня	Сталь	1:1	1	
15	Шестерня	Сталь	1:1	1	
16	Шестерня	Сталь	1:1	1	
17	Шестерня	Сталь	1:1	1	
18	Шестерня	Сталь	1:1	1	
19	Шестерня	Сталь	1:1	1	
20	Шестерня	Сталь	1:1	1	
21	Шестерня	Сталь	1:1	1	
22	Шестерня	Сталь	1:1	1	
23	Шестерня	Сталь	1:1	1	
24	Шестерня	Сталь	1:1	1	
25	Шестерня	Сталь	1:1	1	
26	Шестерня	Сталь	1:1	1	
27	Шестерня	Сталь	1:1	1	
28	Шестерня	Сталь	1:1	1	
29	Шестерня	Сталь	1:1	1	
30	Шестерня	Сталь	1:1	1	
31	Шестерня	Сталь	1:1	1	
32	Шестерня	Сталь	1:1	1	
33	Шестерня	Сталь	1:1	1	
34	Шестерня	Сталь	1:1	1	
35	Шестерня	Сталь	1:1	1	
36	Шестерня	Сталь	1:1	1	
37	Шестерня	Сталь	1:1	1	
38	Шестерня	Сталь	1:1	1	
39	Шестерня	Сталь	1:1	1	
40	Шестерня	Сталь	1:1	1	
41	Шестерня	Сталь	1:1	1	
42	Шестерня	Сталь	1:1	1	
43	Шестерня	Сталь	1:1	1	
44	Шестерня	Сталь	1:1	1	
45	Шестерня	Сталь	1:1	1	
46	Шестерня	Сталь	1:1	1	
47	Шестерня	Сталь	1:1	1	
48	Шестерня	Сталь	1:1	1	
49	Шестерня	Сталь	1:1	1	
50	Шестерня	Сталь	1:1	1	
51	Шестерня	Сталь	1:1	1	
52	Шестерня	Сталь	1:1	1	
53	Шестерня	Сталь	1:1	1	
54	Шестерня	Сталь	1:1	1	
55	Шестерня	Сталь	1:1	1	
56	Шестерня	Сталь	1:1	1	
57	Шестерня	Сталь	1:1	1	
58	Шестерня	Сталь	1:1	1	
59	Шестерня	Сталь	1:1	1	
60	Шестерня	Сталь	1:1	1	