

Батлав: Орхон аймгийн ерөнхий архитектор *П.Баясгалан* П.Баясгалан



ЕГ Шифр: ХББЗА-145/2024

Орхон аймаг, Баян-Өндөр сум.

Орхон аймаг, Баян-Өндөр сум, Баянцагаан баг "Миний гэр - бидний гудамж" төслийн хүрээнд гэр хорооллыг, инженерийн шугам сүлжээнд холбох ажил,

/Засварын зураг/

Ерөнхий инженер:  
Архитектор:  
Гүйцэтгэсэн:

Ц.Хишигжаргал  
А.Энхбат  
Ц.Хүрэлсүх

Зөвшөөрөлцсөн:

ОБГазрын дарга, хурандаа *Ганбаатар*



Захиалагч:

Баян-Өндөр сумын  
Засаг дарга *О.Б.Баасансүрэн*



Орхон аймаг  
2024 он

## ТАЙЛБАР БИЧИГ

Орхон аймаг, Баян-Өндөр сум, Баянцагаан баг "Багийн цогцолбор барилга инженерийн шугам сүлжээний /нэмэлт/ ажил" инженерийн шугам сүлжээнд холбох төслийн гадна дулаан ажлын зургийн зураг төсөл боловсруулах даалгавар, "ЭДЦС" ТӨХК-н 2019 оны 10-р сарын 11-ний өдрийн №ЭЧ-19/098-А тоот техникийн нөхцөл зэргийг үндэслэн хийж гүйцэтгэв.

Зурагт дараах Монгол улсад одоо хүчин төгөлдөр мөрдөгдөж байгаа Барилгын норм дүрэм болон стандартын холбогдох заалтуудыг баримтлав. Үүнд:

- БНБД 4.1-02-13 "Дулааны сүлжээ"
- БНБД 30-01-04 "Хот тосгоны төлөвлөлт, барилгажилт"
- БНБД 4.1-04-13 "Тоног төхөөрөмж, дамжуулах хоолойн дулаан тусгаарлалт"
- БНБД 23-01-09 "Барилгад хэзээгхэцүү уур амьсгал ба геофизикийн үзүүлэлт"

1. Барилга баригдах газрын цаг уурын нөхцөл:
  - Гадна агаарын тооцоот хэм  $-29.3^{\circ}\text{C}$
  - Халаалтын улиралын үрээжлэх хугацаа  $232$  хоног
  - Галлагсааны үеийн дундаж хэм  $-9.6^{\circ}\text{C}$

Дулааны эх үүсвэр: Хотын төвлөрсөн дулаан хангамжийн сүлжээ

2. Дулаан зөөгчийн температур
  - 1-р хэлхээний сүлжээний өгөх усны температур  $150^{\circ}\text{C}$
  - 1-р хэлхээний сүлжээний буцах усны температур  $70^{\circ}\text{C}$

Дулааны зангилааны дараагаас 2-р хэлхээний дулаан зөөгчийн температур:

- Халаалтын системд:
- Өгөх усны температур  $95^{\circ}\text{C}$
  - Буцах усны температур  $60^{\circ}\text{C}$
- Хэрэвцээний халуун усанд:
- Өгөх усны температур  $60^{\circ}\text{C}$
  - Буцах усны температур  $5^{\circ}\text{C}$ -тай байхаар тооцоо хийж шугам хоолой, тоног төхөөрөмжийн сонголтыг хийв.

1. Тус барилгын зураг төсөл боловсруулахад зориулсан инженер-геологийн дүгнэлтэд:
  - Ул хөрс: Хайрга агуулсан шавранцар ул хөрс, сул обойлт үүсгэнэ
  - Хөрсний хөлдөлтийн гүн:  $-2.12\text{м}$
  - Хөрсний усны түвшин: хөрсний ус илрээгүй /2020.07.29/
  - Газар чичирхийллийн 7 баллын бүс гэж өгөгдөв.
2. Тус багийн дулаан хангамжийг зургийн даалгаврын дагуу ЧДХТөвийн дараах 2-р хэлхээний шугамаас одоо байгаа дулааны худгаас огтлоогоо 16ч айл өрхүүдийг холбогдох боломжтой байдлаар төлөвлөв. Ингэхдээ 4-6 айлыг нэг худгаас холбохоор төлөвлөсөн бөгөөд 40-60 тутамд таслах хаалт бүхий дулааны худга төлөвлөв.
3. Айлын хашаагаар түгээгдэж буй дулааны шугамыг цусрахдаа айлаас зөвшөөрөл авах хэрэгтэй бөгөөд цусралтын ажлын явцад эвдэгдсэн хашаа, амбаар, ногоон байгууламж гэх мэтийг эргүүлэн засварлах нөхөн сэргээж өгөх шаардлагатай. Айлын байшин доогуур дулааны шугам цусрахдаа үед барилгад ятар нэгэн гэмтэл учруулахаар байх арга хэмжээг 16ч дулааны шугамыг барилга доогуур сүдлэж цусрах хэрэгтэй.
4. Дулааны худга дотор шугам хоолойн дулаалгыг галд тэсвэртэй материал ороож өгөх бөгөөд бөмбөлгөн хаалгыг шугам хоолойтой гэгнүүргээр холбоно.
5. Гадна дулааны шугамыг үл нэвтрэх бетон судаст гүлсах түлзүүр бүхий бетон дэр дээр дулаалгатай цусрана. Гүлсах түлзүүр хоорондын зайг хоолойн голчоос хамгааруулан зурагт заасны дагуу цусрана. Дулаалгыг пенополиуретан дулаалгаар ( $\delta=50\text{мм}$ ) хийж өнгийн туузаар 2 үе ороож өгнө.
6. Ус дамжуулах шугам хоолойн нам цэгт ус нүлэх, өндөр цэгт хий авах хаалгыг цусрах хэрэгтэй.
7. Хоолойг цусрахын өмнө хоолойн дотор талд хуримтлагдсан шороо хогийг бүрэн цэвэрлэх ба хоолойг дулаалгахын өмнө хоолойн гадна талд наалдсан шороо тоос бий болсон эвдрэлт эвдийг сайтар цэвэрлээд эвдрэлтээс хангаалах түрхлэг хийнэ. Мөн судгийн тэдш болон хаванг 2 үе битум түрхлэг хийнэ.
8. Газар шорооны ажил эхлэхэд бусад инженерийн шугам сүлжээтэй огтлолцсон хэсгийг гүйцэтгэхдээ холбогдох мэргэжлийн байгууллагын биет төлөөлөгчийг байцуулан гар ажиллагаагаар гүйцэтгэнэ.
9. Асфальтан зам доогуур түгээгдэж буй дулааны судгийн хучилтын хавтанг хүчтэгсэн хучилтын хавтангаар хийнэ.
10. Дулааны шугам хийхэд эвдэгдсэн бетонон ба асфальтан зам талбай, явган хүний зам, талбайг сэргээх ажлыг төсөвт тусгаж өгөх хэрэгтэй. Цусралтыг дууссаны дараа шугамыг БНБД 40-06-16 нормын дагуу угааж, 1.5 ажлын даралтаар шахаж шалгана.
11. Гадна дулааны шугам болон дулааны зангилааны тоног төхөөрөмж дамжуулах хоолойн цусралтын ажлыг хийж гүйцэтгэхдээ дараах шаардлуудыг заавал мөрдөж ажиллах шаардлагатай. Үүнд:
  - Хөдөлгөөр хангаалал, техник аюулгүй ажиллагааны норм дүрэм (БНБД 12-03-04, БНБД 12-04-06, БНБД 12-101-05)-ийн заалтууд

## ДУЛААНЫ АЧААЛАЛ

Д/э	Барилга байгууламжийн нэр	Гадна агаарын температур	Дулаан зарцуулалт, Гкал/ц (кВт)			
			Халаалт	Агаар сэлгээлт	Халуун усны хангамж	Бүгд
1	Баянцагаан	-29.3	0.077 (89.55)	-	-	0.077 (89.55)
2	Нийт		0.077 (89.55)	-	-	0.077 (89.55)

## Зургийн жагсаалт

Д/э	Формат	Зургийн нэр	Тайлбар
	A3	Тайлбар бичиг, зургийн жагсаал, дулааны ачаалал	ГДГ
1	A3	Гадна дулааны шугамын байгуулалт	ГДГ-1
2	A3	Гадна дулааны шугамын байгуулалт	ГДГ-2
3	A3	Гадна дулааны шугамын цусралтын тойм	ГДГ-3
4	A3	Дагуугийн зүсэлт	ГДГ-4
5	A3	Судгийн огтлол	ГДГ-5
6	A3	ДХ-н дулааны худгийн байгуулалт, Огтлол А-А	ГДГ-6-11
7	A3	Компенсаторын байгуулалт	ГДГ-12
8	A3	Материалын түүвэр	ГДГ-13

	Орхон аймаг, Баян-Өндөр сум, Баянцагаан баг "Миний гэр-бидний гудамж" төслийн хүрээнд гэр хорооллыг инженерийн шугам сүлжээнд холбох ажил				
	НҮҮР ХУУДАС				Үе шат: А.3
	Архитектор		А.Энхбат	Масштаб:1:	Огноо: 2024
	Инженер		Ц.Хүрэлсүх	ТГ Шифр:	Зургийн дугаар: Хуудас: ГДГ-01 08
"ХББЗА"ОНӨААТҮГ		Гүйцэтгэгсэн	Ц.Хүрэлсүх		

"Миний гудамж-бидний гэр" төслийн хүрээнд гэр хороололд баригдсан цэвэр, бохир усны төв шугамнаас салбар шугам сүлжээ татах /Баянцагаан/ трассын зураг



БАТЛАВ: Ерөнхий архитектор ..... Ц.Баяржаргал

ЗӨВШӨӨРСӨН:

Онцгой байдлын газрын дарга ..... Г.Ганбаатар

БОАЖГ газрын ахлах мэргэжилтэн ..... О.Цэрэнчимэд

"ЭБЦТ Сүлжээ" ТӨХК-ийн ерөнхий инженер ..... Д.Мөнх-Эрдэнэ

"ЭДЦС" ТӨХК-ийн ерөнхий инженер ..... Б.Сурмаахорол

"ЭУДТС" ХХК-ны ерөнхий инженер ..... Д.Содномжамц

"МХС" ХХК-ны Орхон аймаг дахь салбарын ерөнхий инженер ..... Ц.Зориг

Орхон аймгийн ГХБХБГ-ын Барилга, хот байгуулалтын хэлтсийн дарга ..... Г.Буянхүү

ТОДОРХОЙЛОЛТ

№	НЭР
1	Холболтын цэг
2	Айл өрхийн өмчлөлийн газар
3	Айл хоорондын гудамж
4	Одоо байгаа авто зам

ТАНИХ ТЭМДЭГ

	Төлөвлөж буй шугам
	Холбоо, цахилгааны агаарын шугам
	Одоо байгаа барилга
	Одоо байгаа авто зам
	Газрын хэвлий, өндөржилт
	Цахилгааны кабель шугам
	Ариутгах татуурга хоолой
	Дулаан, цэвэр ус дамжуулах шугам
	Цэвэр усны шугам
	Холбооны кабель шугам

- МХС ХХК.

Холбооны агаарын шугамын айрагцоо байгаа гүйцэтгэлийн байдлыг харуулж, хэргийн газар тухай ажил хэргийг амьсгалж байна.  
Б.Цэрэнчимэд 2021-5-12.  
99029549

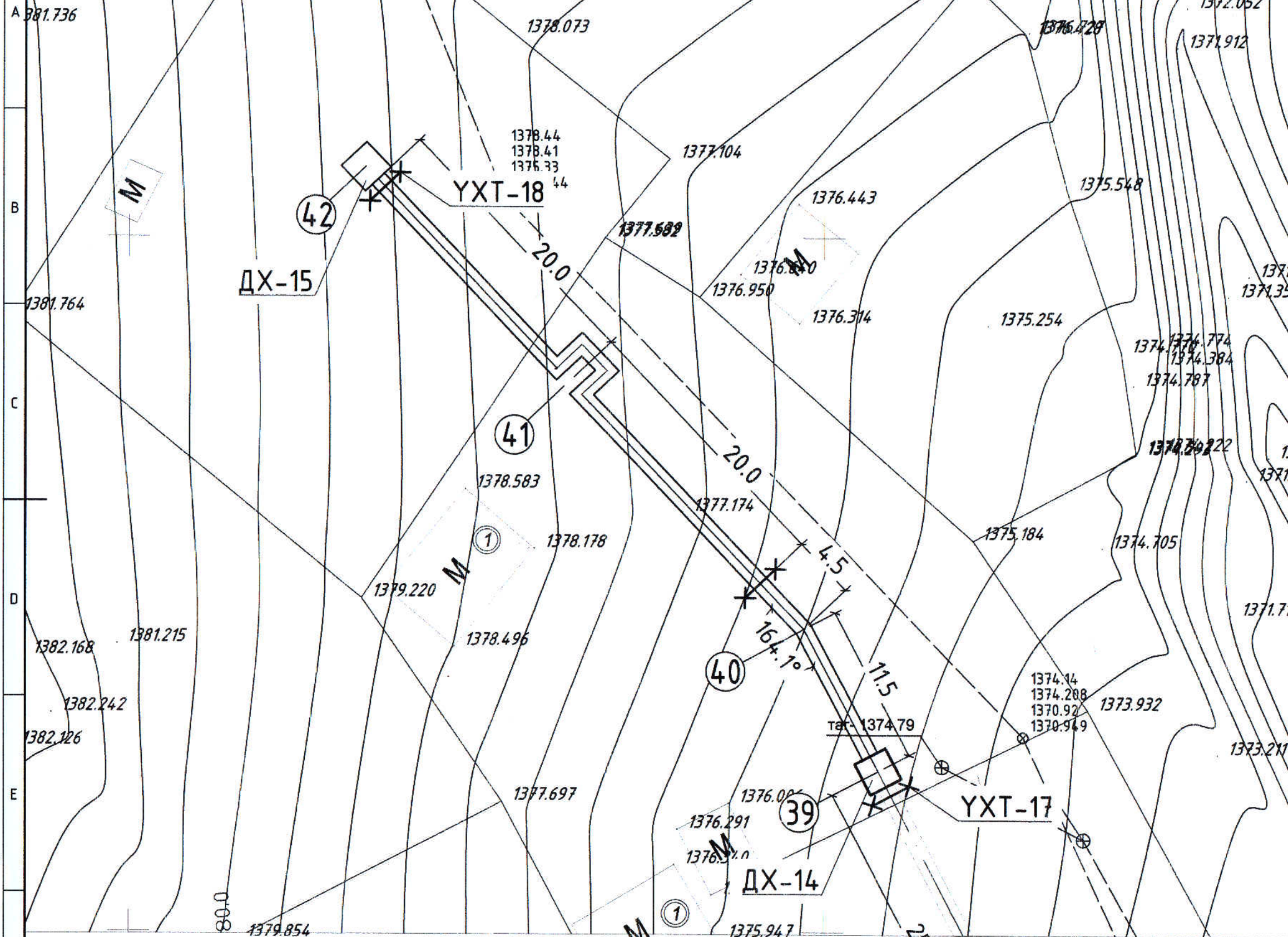
Солбицол-АУТМ/

ЦЭГ	X	Y	Талуудын өгөгдөл
1	432226.4280	5432451.3007	1-2 25.0
2	432203.9893	5432440.2778	2-3 25.0
3	432182.0845	5432428.2287	3-4 25.0
4	432159.8683	5432416.7640	4-5 25.0
5	432141.5904	5432408.6451	5-6 25.0
6	432154.8151	5432387.4294	6-7 24.0
7	432168.4463	5432366.6381	7-8 24.0
8	432182.0634	5432345.5834	8-9 25.0
9	432195.7366	5432324.6539	

ЦЭГ	X	Y	Талуудын өгөгдөл
10	432141.5904	5432408.6451	5-10 25.0
11	432128.3657	5432429.8608	10-11 25.0
12	432124.0480	5432427.3394	11-12 25.0
13	432111.0570	5432448.6991	12-13 25.0
14	432098.0861	5432470.0587	13-14 25.0
15	432085.0751	5432491.4184	

Гүйцэтгэсэн	Ц.Хүрэлсүх	Масштаб	1:1000
Бая цагаан баг		Шт	00.0m
		Л	288.93m
Трассын зураг	№002	"ХББГА" ОУНГА АУТМ	2021 он

ГАДНА ДУЛААНЫ ШУГАМЫН УГСРАЛТЫН БАЙГУУЛАЛТ 1373.859



ОРХОН АЙМАГ  
ХОТ БАЙГУУЛАЛТ  
БАРЬДАГ  
ЗУУГААГАМ  
ОНӨААТГ

БАТЛАВ: Ерөнхий архитектор *[Signature]* И.Баясгалан

Зөвшөөрсөн:  
ГХБХБГ-н инженерийн дэд бүтэцийн  
асуудал хариуцсан мэргэжилтэн *[Signature]* Д.Нямбаатар

"Эрдэнэт-Ус ДТС" ОНӨХК инженер  
техникийн бодлогын хэлтсийн дарга *[Signature]* О.Энх-Арцун

ЭРДЭНЭТ УС  
ДУЛААН ТҮГЭЭХ  
СҮЛЖЭЭ  
ОНӨХК  
2802813 2021090006

Таних тэмдэг

	Төлөвлөж буй дулааны шугам
	Төлөвлөж буй дулааны хувааг
	Үл хөдлөх тулгуур
	Эргэлтийн өнцөг
	Онцлох цэг
	Төлөвлөж буй галын гидрант
	одоо байгаа дулааны шугам
	одоо байгаа гэдэр усны шугам

Гулсах тулгуур хоорондын зай

Ядангийн диаметр	Гулсах тулгуурын төрөл	Субаг дахь тулгуурын хоорондын зай /м/
32	ГТ17.10-45	2.0
45	ГТ17.10-45	2.5
50	ГТ17.10-76	3.0
80	ГТ17.10-108	3.5

Орхон аймаг, Баян-Өндөр сум, Баянцагаан баг "Миний гэр-бидний гудамж" төслийн хүрээнд гэр хорооллыг инженерийн шугам сүлжээнд холбох ажил

Гадна дулааны шугамын угсралтын байгуулалт

Инженер *[Signature]* А.Энхбат

Инженер *[Signature]* Ц.Хүрэлсүх

"ХББЗА" ОНӨААТҮГ Гүйцэтгэгсэн

ТГ Шифр: *[Signature]*

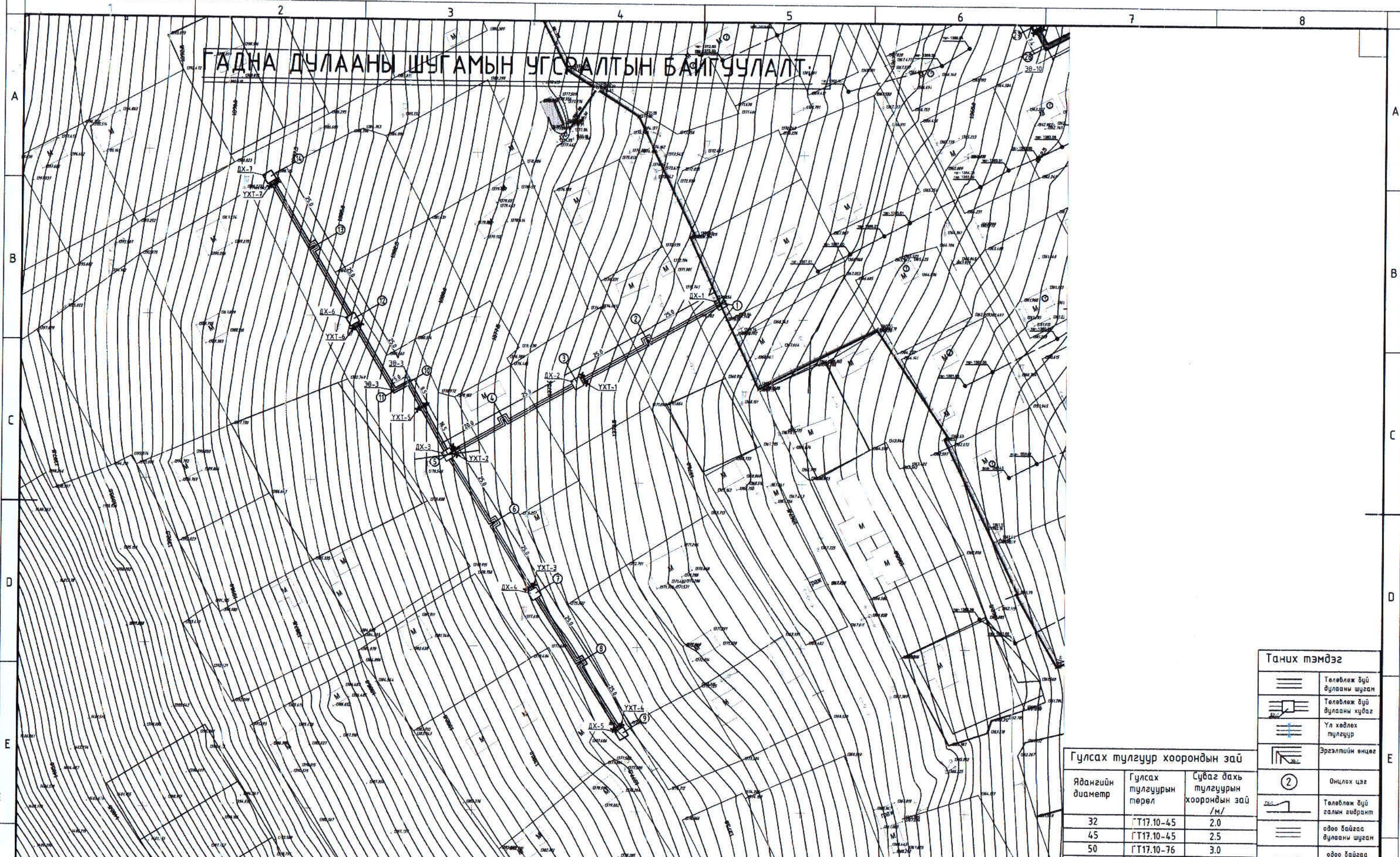
Масштаб: 1: Масштаб: 1: Огноо: 2024

Зургийн дугаар: ГДГ-02 Хуудас: 08

Үе шат: А.3



# ГАДНА ДУЛААНЫ ШУГАМЫН УГСРАЛТЫН БАЙГУУЛАЛТ



Таних тэмдэг	
	Төлөвлөж буй дулааны шугам
	Төлөвлөж буй дулааны худаг
	Үл хөдлөх тулгуур
	Эргэлтийн өнцөг
	Онцлох цэг
	Төлөвлөж буй галмн гидрант
	одоо байгаа дулааны шугам
	одоо байгаа зэвэр усны шугам

Гулсах тулгуур хоорондын зай		
Ядангийн диаметр	Гулсах тулгуурын төрөл	Суваг дахь тулгуурын хоорондын зай /м/
32	ГТ17.10-45	2.0
45	ГТ17.10-45	2.5
50	ГТ17.10-76	3.0
80	ГТ17.10-108	3.5

Орхон аймаг, Баян-Өндөр сум, Баянцагаан баг "Миний гэр-бидний гудамж" төслийн хүрээнд гэр хорооллыг инженерийн шугам сүлжээнд хэлбэх ажил

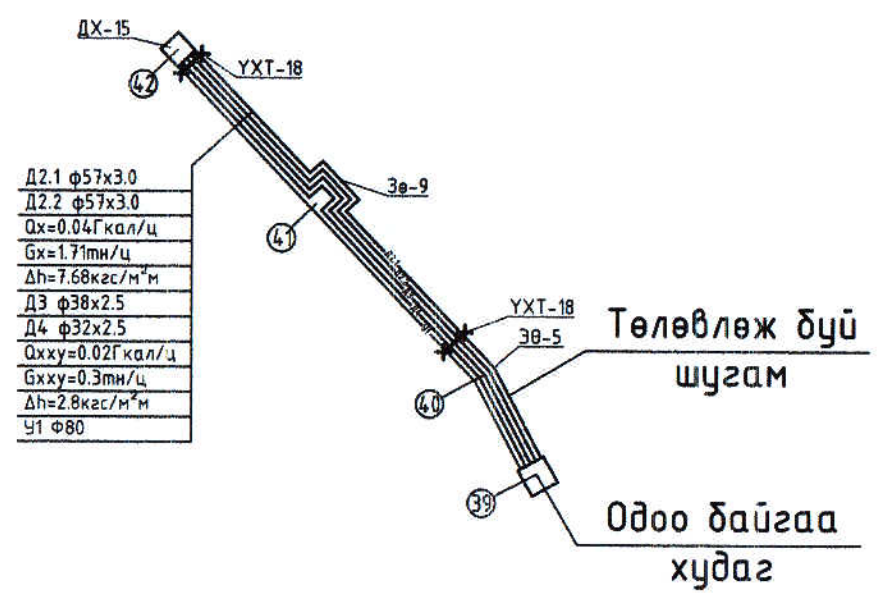
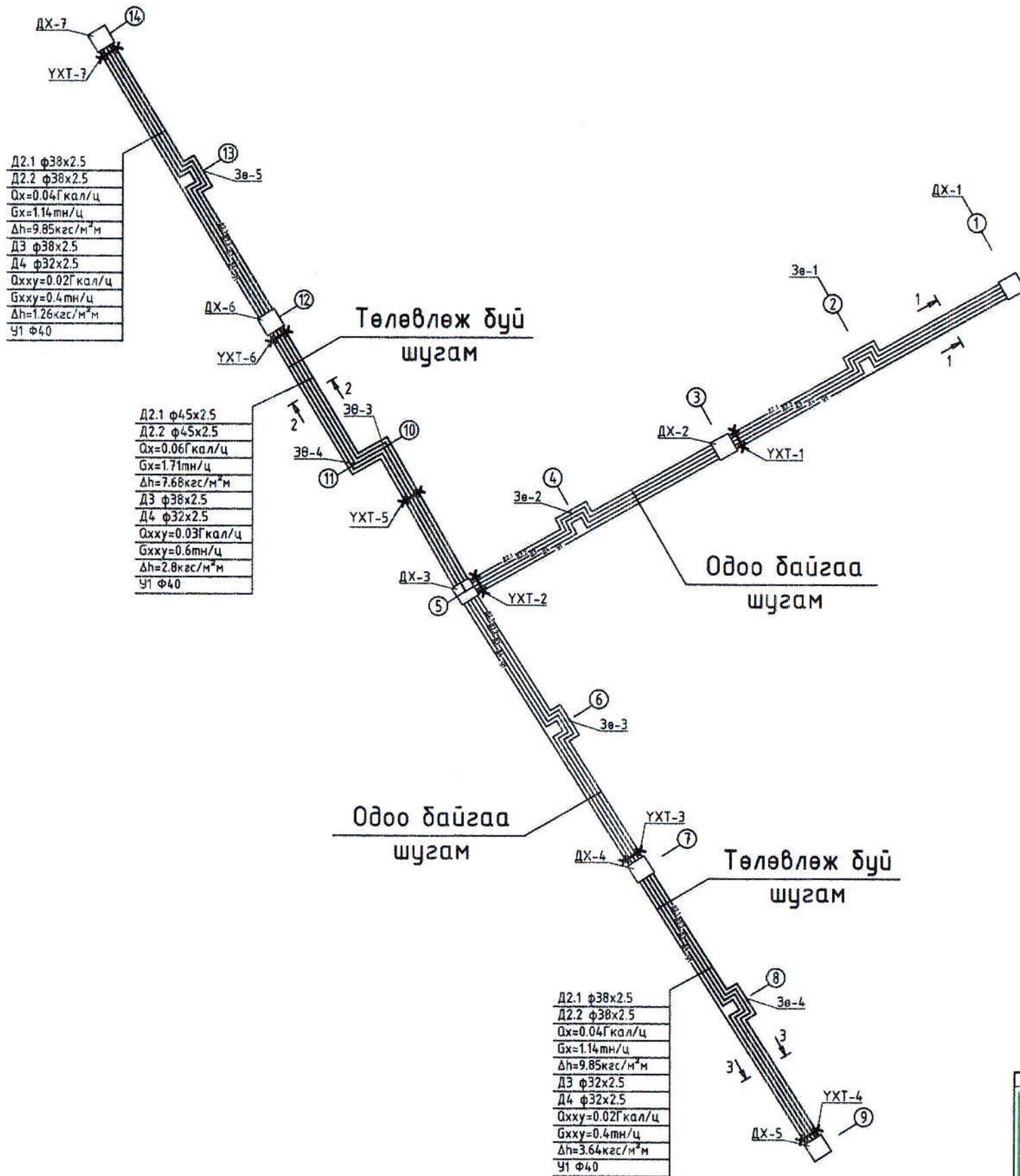
ГАДНА ДУЛААНЫ ШУГАМЫН УГСРАЛТЫН БАЙГУУЛАЛТ

Үе шат: А.3

Архитектор		А.Энхбат	Масштаб:1:	Огноо:
Инженер		Ц.Хүрэлсүх	Огноо:	2024
Гүйцэтгэгсэн		Ц.Хүрэлсүх	ТГ Шифр:	Зургийн дугаар:
			ГДГ-01	Хуудас: 08




# ГАДНА ДУЛААНЫ ШУГМЫН УГСРАЛТЫН ТОЙМ



Таних тэмдэг	
	Төлөвлөж дүй дулааны шугам
	Төлөвлөж дүй дулааны худаг
	Үл хөвлөх тулгуур
	Эргэлтийн өнцөг
	Өнцлөх цэг
	Төлөвлөж дүй галын гидрант
	одоо байгаа дулааны шугам
	одоо байгаа габар усны шугам

Гулсах тулгуур хоорондын зай		
Явандгийн диаметр	Гулсах тулгуурын төрөл	Сувдаг дахь тулгуурын хоорондын зай /м/
32	ГТ17.10-45	2.0
45	ГТ17.10-45	2.5
50	ГТ17.10-76	3.0
80	ГТ17.10-108	3.5



Орхон аймаг, Баян-Өндөр сум, Баянцагаан баг "Миний гэр-бидний гудамж" төслийн хүрээнд гэр хорооллыг инженерийн шугам сүлжээнд холбох ажил

**ГАДНА ДУЛААНЫ ШУГАМЫН УГСРАЛТЫН ТОЙМ**

Инженер  А.Энхбат

Инженер  Ц.Хүрэлсүх

Гүйцэтгэсэн  Ц.Хүрэлсүх

ТГ Шифр: \_\_\_\_\_

Масштаб: 1: \_\_\_\_\_

Зургийн дугаар: ГДГ-03

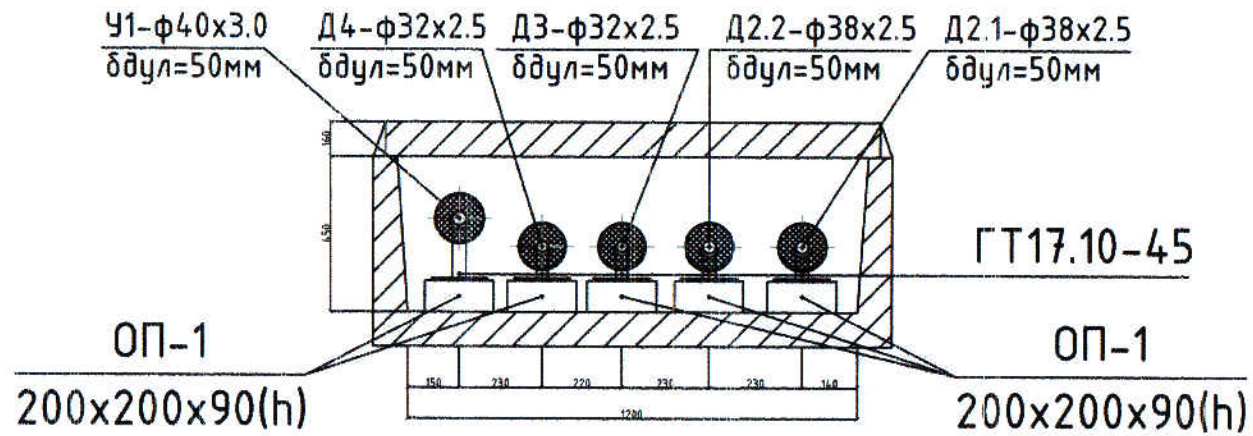
Үе шат: А.3

Огноо: 2024

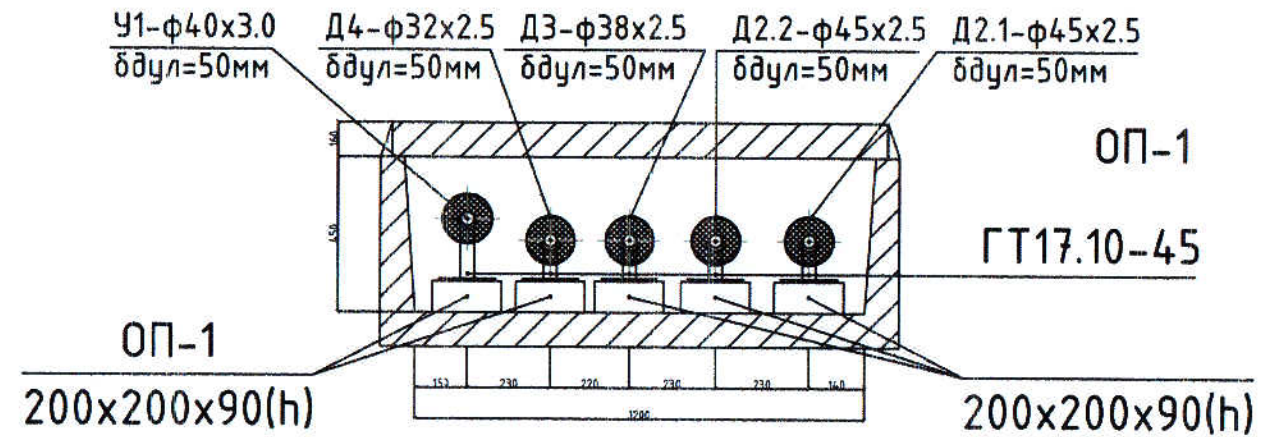
Хуудас: 08



СУВГИЙН ОГТЛОЛ 3-3 /М1:25/



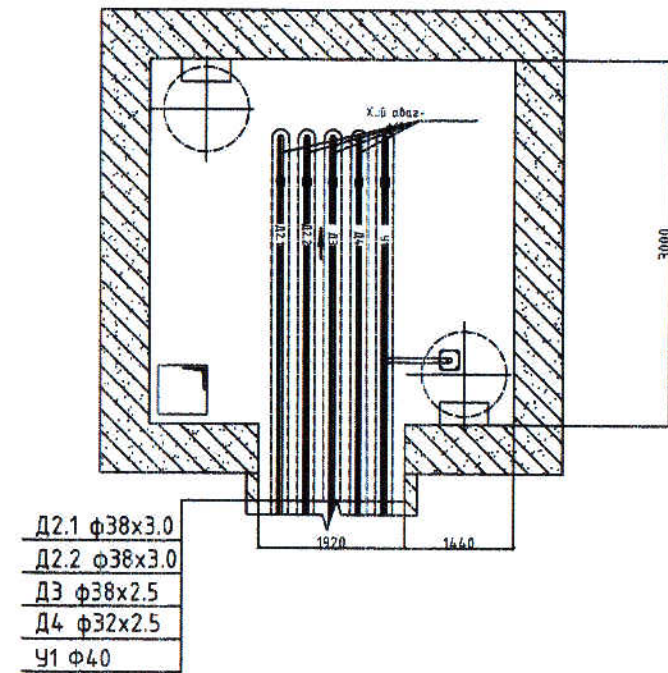
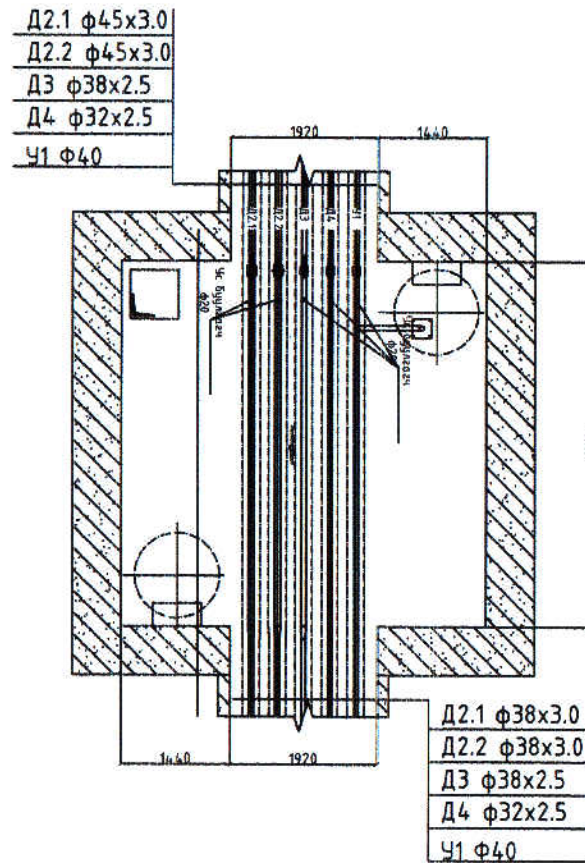
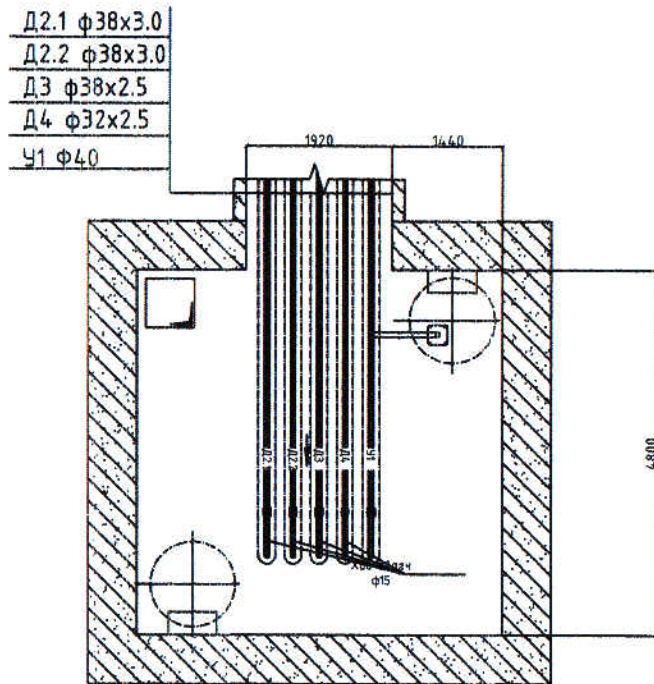
СУВГИЙН ОГТЛОЛ 2-2



ДХ-6 хүдгийн байгуулалт М1:50

ДХ-15 хүдгийн байгуулалт М1:50

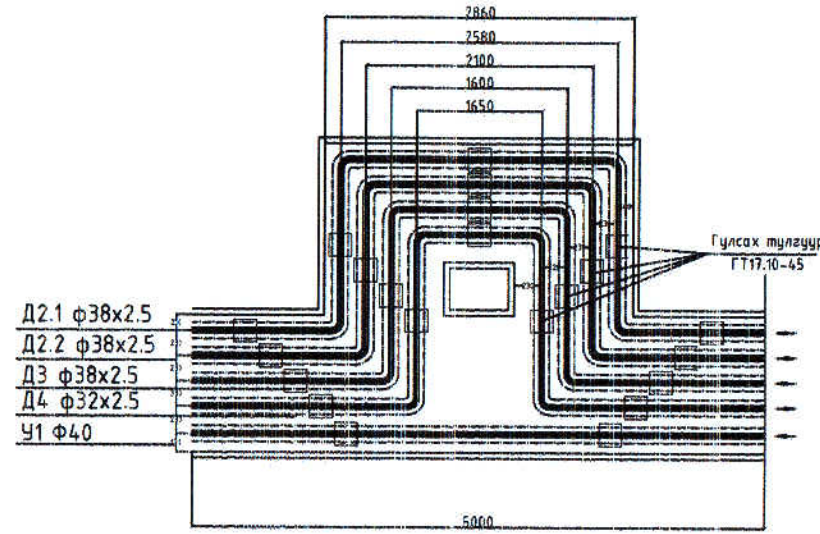
ДХ-5,7 хүдгийн байгуулалт М1:50



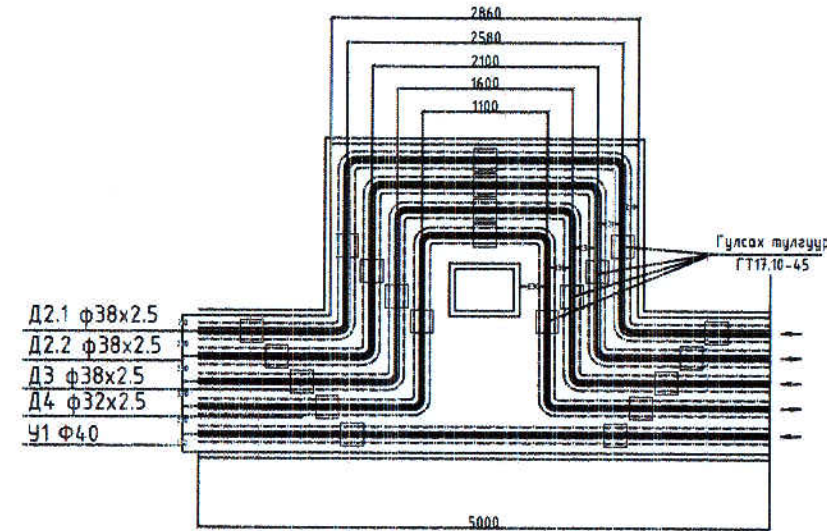
	Орхон аймаг, Баян-Өндөр сум, Баянцагаан баг "Миний гэр-бидний гудамж" төслийн хүрээнд гэр хорооллыг инженерийн шугам сүлжээнд холбох ажил			
	Дулааны хүдгийн байгуулалт, дулааны сувгийн огтлол 1-1, 2-2			Үе шат: А.3
Инженер		А.Энхбат	Масштаб:1:	Огноо: 2024
Инженер		Ц.Хүрэлсүх	ТГ Шифр:	Хуудас: 08
"ХББЗА"ОНӨААТҮГ	Гүйцэтгэсэн	Ц.Хүрэлсүх	Зургийн дугаар: ГДГ-05	



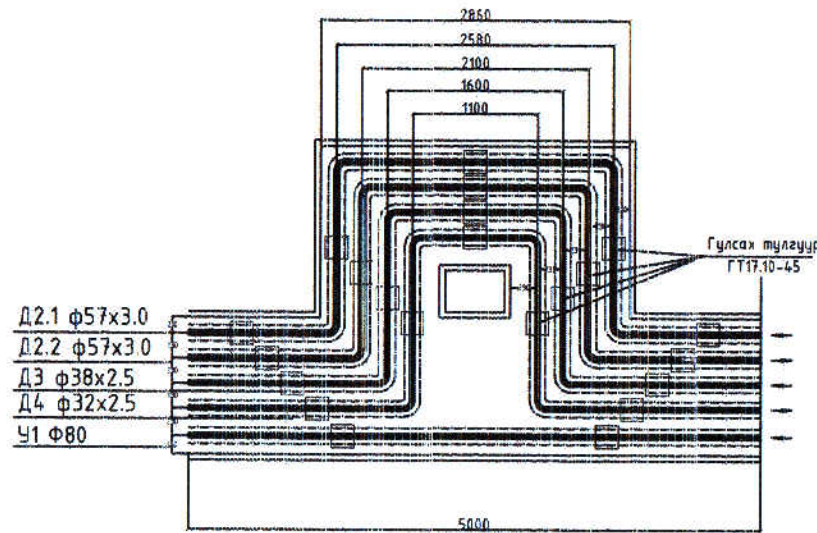
Зө-4 КОМПЕНСАТОРЫН БАЙГУУЛАЛТ М1:100



Зө-5 КОМПЕНСАТОРЫН БАЙГУУЛАЛТ М1:100



Зө-9 КОМПЕНСАТОРЫН БАЙГУУЛАЛТ М1:100



Зөөлөвчний тодорхойлолт

Зөөлөвчний дугаар	Зөөлөвчний төрөл	Хоолойн диаметр	Гулсах тулгуурны төрөл	Зөөлөвч				Гулсах тулгуурны дэргий
				Шилбэ Н	Мөймм/В	Радиус R	Тамалм L/2	
Зө-1,2	НК-2м	Д2.1 ф57x3.0	ГТ.17.10-75	1600	2600	76	47	төрөл-1
		Д2.2 ф57x3.0	ГТ.17.10-75	1600	2100	76	35	ОП-1
		Д3 ф45x2.5	ГТ.17.10-45	1600	1600	57	32	ОП-1
		Д4 ф38x2.5	ГТ.17.10-45	1600	1120	48	19	ОП-1
Зө-3	НК-2м	Д2.1 ф45x2.5	ГТ.17.10-45	1600	2420	57	47	ОП-1
		Д2.2 ф45x2.5	ГТ.17.10-45	1600	1980	57	35	ОП-1
		Д3 ф38x2.5	ГТ.17.10-45	1600	1540	32	32	ОП-1
		Д4 ф38x2.5	ГТ.17.10-45	1600	1100	48	19	ОП-1
Зө-4	НК-2м	Д2.1 ф38x2.5	ГТ.17.10-45	1600	2580	32	47	ОП-1
		Д2.2 ф38x2.5	ГТ.17.10-45	1600	2100	32	35	ОП-1
		Д3 ф38x2.5	ГТ.17.10-45	1600	1600	35	32	ОП-1
		Д4 ф32x2.5	ГТ.17.10-45	1600	1100	35	19	ОП-1

Орхон аймаг, Баян-Өндөр сум, Баянцагаан баг "Миний гэр-бидний гудамж" төслийн хүрээнд гэр хорооллыг инженерийн шугам сүлжээнд холбох ажил

**Эрдэнэт**  
ББ

Компенсаторын байгуулалт

Инженер *А.Энхбат* А.Энхбат  
Инженер *Ц.Хүрэлсүх* Ц.Хүрэлсүх  
"ХББЗА"ОНӨААТҮГ Гүйцэтгэсэн Ц.Хүрэлсүх

ТГ Шифр: \_\_\_\_\_  
Масштаб: 1: \_\_\_\_\_  
Зургийн дугаар: ГДГ-06  
Хуудас: 08

Үе шат: А.3  
Огноо: 2024

### Гадна дулааны шугмын ажил

Д/а	ГОСТ, МАРК	МАТЕРИАЛЫН НЭР	Тоо	Нэгж	Жин /кг/	ТАЙЛБАР
1	ГОСТ-10704-76	Ган яндан хоолой $\phi 57$	323	у/м	4.0	
2	ГОСТ-10704-76	Ган яндан хоолой $\phi 45$	95	у/м	2.6	
3	ГОСТ-10704-76	Ган яндан хоолой $\phi 38$	100	у/м	2.3	
4	Пенопуретан $\delta=50\text{мм}$	Яндан хоолой дулаалга $\lambda=0.08\text{т/мК}$ , $\rho=40\text{кг/м}^3$				
5		а/ Зэврэлтээс хамгаалах түрхлэг 2 удаа				
6		б/Өнгийн туузаар ороох $\phi 57$	323	у/м		
7		$\phi 45$	95	у/м		
8		$\phi 38$	100	у/м		
9	Серия В.493-1	Гулсах тулгуур Г.Т.17-45	129	шир	0.89	
10	Серия Г991-1 В.1	Яндан хоолойн бетон дэр ПО-1	129	шир	10.23	
11		Үл нэвтрэх суваг 1200x430 L2970 Л6	37	шир		
12		Үл нэвтрэх суваг 1500x610 L2970 Л9	40	шир		
13		Үл нэвтрэх сувагны таг L2970 Л6	37	шир		
14		Үл нэвтрэх сувагны таг L2970 Л9	40	шир		
15	Серия Г991-1 В.1	Зөөлөвчний ниш 1200x450	3	шир		
16	Серия Г991-1 В.1	Хоолойн үл хөдлөх тулгуур $\phi 57$	1	шир	0.37	
17	Серия Г991-1 В.1	Хоолойн үл хөдлөх тулгуур $\phi 45$	2	шир	0.350	
18	Серия Г991-1 В.1	Хоолойн үл хөдлөх тулгуур $\phi 38$	4	шир	0.343	
19	Серия Г991-1 В.1	Ган зөөлөвч $\phi 38$	1	шир		
20	Серия Г991-1 В.1	Ган зөөлөвч $\phi 45$	2	шир		
21	Серия Г991-1 В.1	Ган зөөлөвч $\phi 38$	2	шир		
22	Серия Г991-1 В.2	Дулааны худаг 3000x3000x2000h	3	ком		

### ХХУ-н шугмын ажил

1	ГОСТ-3262-75	Цайрdsан ган яндан $\phi 38$	176	у/м	2.6	
2	ГОСТ-3262-75	Цайрdsан ган яндан $\phi 32$	261	у/м	2.3	
3	Пенопуретан $\delta=50\text{мм}$	Яндан хоолой дулаалга $\lambda=0.08\text{т/мК}$ , $\rho=40\text{кг/м}^3$				
4		а/ Зэврэлтээс хамгаалах түрхлэг 2 удаа				
5		б/Өнгийн туузаар ороох $\phi 38$	176	у/м		
6		$\phi 32$	261	у/м		
7	Серия В.493-1	Гулсах тулгуур Г.Т.17-45	122	у/м		
8	Серия Г991-1 В.1	Яндан хоолойн бетон дэр ПО-1	122	шир		
9	Серия Г991-1 В.1	Хоолойн үл хөдлөх тулгуур $\phi 38$	4	шир		
10	Серия Г991-1 В.1	Хоолойн үл хөдлөх тулгуур $\phi 32$	4	шир		
11	ГОСТ-17375-2001	Чиг өөрчлөгч ган отвод $\phi 38$	4	шир		
12	ГОСТ-17375-2001	Чиг өөрчлөгч ган отвод $\phi 32$	4	шир		
13	Серия Г991-1 В.1	Ган зөөлөвч $\phi 38$	3	шир		

### Цэвэр усны шугмын ажил

Д/а	ГОСТ, МАРК	МАТЕРИАЛЫН НЭР	Тоо	Нэгж	Жин /кг/	ТАЙЛБАР
1	ГОСТ-3262-75	Цайрdsан ган яндан $\phi 57$	56	у/м	3.2	
2		Цайрdsан ган яндан $\phi 45$	155	у/м	2.6	
3	Пенопуретан $\delta=50\text{мм}$	Яндан хоолой дулаалга $\lambda=0.08\text{т/мК}$ , $\rho=40\text{кг/м}^3$				
4		а/ Зэврэлтээс хамгаалах түрхлэг 2 удаа $\phi 57$	56	у/м		
5		б/Өнгийн туузаар ороох $\phi 45$	155	у/м		
6		Яндан хоолойн бетон дэр ПО-1	65	шир		

### Төлөвлөж дүй дулааны худаг ДХ-6,9

Д/а	ГОСТ, МАРК	МАТЕРИАЛЫН НЭР	Тоо	Нэгж	Жин /кг/	ТАЙЛБАР
1	ГОСТ-10704-76	Ган яндан $\phi 45$	6	у/м	4.0	
2	ГОСТ-10704-76	Цайрdsан ган яндан $\phi 45$	3	у/м	4.0	
3	ГОСТ-3262-75	Цайрdsан ган яндан $\phi 38$	3	у/м	2.6	
4	ГОСТ-3262-75	Цайрdsан ган яндан $\phi 32$	3	у/м	2.3	
5	Пенопуретан $\delta=50\text{мм}$	Яндан хоолой дулаалга $\lambda=0.08\text{т/мК}$ , $\rho=40\text{кг/м}^3$				
6		а/ Зэврэлтээс хамгаалах түрхлэг 2 удаа				
7		б/Өнгийн туузаар ороох $\phi 45$	6	у/м		
8		$\phi 45$	3	у/м		
9		$\phi 38$	3	у/м		
10	11с67п	Бөмдөлгөн хаалт $\phi 45$	2	шир		
11		$\phi 45$	1	шир		
12		$\phi 38$	1	шир		
13		$\phi 32$	1	шир		
14	ГОСТ-17378-2001	Ган шилжвэр $\phi 45/38$	2	шир		
15		$\phi 38/32$	1	шир		
16		Хий авагч				
17	Эрдэс хөвөн $\lambda=20\text{мм}$	Тонотгол дулаалга $\lambda=0.48\text{т/мК}$ , $\rho=40\text{кг/м}^3$	4.0	м <sup>2</sup>		

### Төлөвлөж дүй дулааны худаг ДХ-5,7

1	ГОСТ-10704-76	Ган яндан $\phi 38$	12	у/м	2.6	
2	ГОСТ-3262-75	Цайрdsан ган яндан $\phi 45$	6	у/м	2.6	
3	ГОСТ-3262-75	Цайрdsан ган яндан $\phi 32$	12	у/м	2.3	
4	Пенопуретан $\delta=50\text{мм}$	Яндан хоолой дулаалга $\lambda=0.08\text{т/мК}$ , $\rho=40\text{кг/м}^3$				
5		а/ Зэврэлтээс хамгаалах түрхлэг 2 удаа				
6		б/Өнгийн туузаар ороох $\phi 38$	12	у/м		
7		$\phi 45$	6	у/м		
8		$\phi 32$	12	у/м		
9	11с67п	Бөмдөлгөн хаалт $\phi 38$	4	шир		
10		$\phi 45$	2	шир		
11		$\phi 32$	4	шир		
12	11с67п	Галын гидрант $\phi 45$	2	шир		
13		Ус дуулгагч $\phi 15$	10	шир		
14	Эрдэс хөвөн $\lambda=20\text{мм}$	Тонотгол дулаалга $\lambda=0.48\text{т/мК}$ , $\rho=40\text{кг/м}^3$	4.0	м <sup>2</sup>		



Орхон аймаг, Баян-Өндөр сум, Баянцагаан баг "Миний гэр-бидний гудамж" төслийн хүрээнд гэр хорооллыг инженерийн шугам сүлжээнд холбох ажил

Үе шат:  
А.3

Инженер *[Signature]* А.Энхбат  
Инженер *[Signature]* Ц.Хүрэлсүх

Огноо:  
2024

"ХББЗА"ОНӨААТҮГ Гүйцэтгэсэн  
Ц.Хүрэлсүх  
ТГ Шифр: Зургийн дугаар: Хуудас:  
ГДГ-08 08