

Барилгын зураг төслийн
"Барилга архитектур-Барилга бүтээц" ХХКомпани

Хаяг: Хөвсгөл аймаг, Мөрөн сум
8-р баг, "Монгол даатгал" ХХК-ны байр

Зургийн шифр БАББ-01/24

Батлав:

Аймгийн ерөнхий архитектор

Х.Даваасүрэн

Хөвсгөл аймгийн Засаг даргын тамгын газрын
барилгын засвар

/ Ажлын зураг /

ЗӨВШӨӨРӨЛЦСӨН.

БОЛОВСРУУЛСАН.

Албан тушаал	Нэр	Гарын үсэг	Гүйцэтгэгч	Албан тушаал	Нэр	Гарын үсэг
ХӨВСГӨЛ АЙМГИЙН ГАЗРЫН ХАРИЛЦАА БАРИЛГА ХОТ БАЙГУУЛАЛТЫН ГАЗРЫН ХЭЛТСИЙН ДАРГА	Н.ШИНЭБАЯР			Албан тушаал	Нэр	Гарын үсэг
				"БА-ББ"ХХК-ИЙН ЗАХИРАЛ	Г.БААСАНЖАВ	
ХӨВСГӨЛ АЙМГИЙН ОНЦГОЙ БАЙДЛЫН ГАЗРЫН ГАМШГААС ХАМГААЛАХ УЛСЫН ХЯНАЛТЫН БАЙЦААГЧ	Л.БЯМБАСҮРЭН			Албан тушаал	Нэр	Гарын үсэг
				ХӨВСГӨЛ АЙМГИЙН ЗАСАГ ДАРГЫН ОРЛОГЧ	М.ХУЯГБААТАР	

Мөрөн хот 2024 он

БА марктай ажлын зургийн жагсаалт

д/д	Зургийн нэр	Хуудасны марк
1	БА марктай ажлын зургийн жагсаалт, тайлбар дичиг	БА-1
2	Тайлбар дичиг	БА-2
3	Заслалын ажлын тодорхойлолт	БА-3
4	1-р давхрын дайгуулалт /А корпус/	БА-4
5	2-р давхрын дайгуулалт /А корпус/	БА-5
6	3-р давхрын дайгуулалт /А корпус/	БА-6
7	Огтлол 1-1	БА-7
8	Нүүр тал тэнхлэг 1-7, тайлбар	БА-8
9	Нүүр тал тэнхлэг 7-1, тайлбар	БА-9
10	1-р давхрын дайгуулалт /Б корпус/	БА-10
11	2-р давхрын дайгуулалт /Б корпус/	БА-11
12	Огтлол 3-3, 4-4	БА-12
13	Нүүр тал тэнхлэг А-И	БА-13
14	Нүүр тал тэнхлэг И-А	БА-14
15	Зоорийн давхрын дайгуулалт /В корпус/	БА-15
16	1-р давхрын дайгуулалт /В корпус/	БА-16
17	2-р давхрын дайгуулалт /В корпус/	БА-17
18	3-р давхрын дайгуулалт /В корпус/	БА-18
19	Огтлол 2-2	БА-19
20	Нүүр тал тэнхлэг 8-13, тайлбар	БА-20
21	Нүүр тал тэнхлэг 13-8, тайлбар	ББ-1

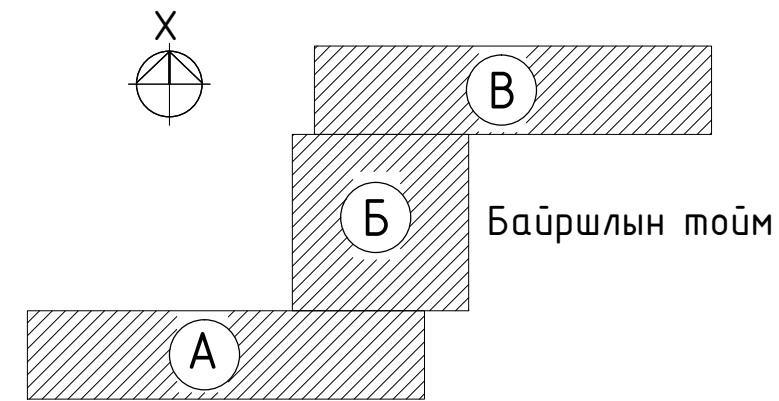
Ерөнхий тайлбар дичиг

Хөвсгөл аймгийн Засаг даргын тамгын газрын барилгын засварын ажлын зураг төслийг Хөвсгөл аймгийн ЗДТГазартай хийсэн гэрээг үндэслэн "БА-ББ" ХХК-д 2024 онд боловсруулав.

Барилга нь А, Б, В гэсэн гурван блокоос бүрдэнэ. А корпус 54,0 м х 12,0 м хэмжээтэй, гадна даацын 64 см зузаантай тоосгон хана, дотор даацын 38 см зузаантай тоосгон ханатай, угсармал төмөр бетон хучилттай, шувуу нуруун төмөр дээвэртэй 3 давхар барилга юм.

Б корпус 24,0 м х 24,0 м хэмжээтэй, гадна даацын 64 см зузаантай тоосгон хана, дотор даацын 38 см зузаантай тоосгон ханатай, угсармал төмөр бетон хучилттай, хар цаасан хавтгай дээвэртэй 2 давхар барилга юм.

В корпус 54,0 м х 12,0 м хэмжээтэй, гадна даацын 64 см зузаантай тоосгон хана, дотор даацын 38 см зузаантай тоосгон ханатай, угсармал төмөр бетон хучилттай, шувуу нуруун төмөр дээвэртэй, зоорийн давхартай, 3 давхар барилга юм.



Хөвсгөл аймгийн Засаг даргын тамгын газрын барилгын засвар						
Зургийн жагсаалт, тайлбар дичиг						Үе шат: А3
Хөвсгөл аймаг, Мөрөн сум 8-р баг, "Монгол даатгал" ХХК-ны байр "БА-ББ" ХХК	Инженер	<i>Б.Б.</i>	Б.Баярт	ЕГ шифр: БАББ - 01/24	Масштаб: М 1:100	Огноо: 2024
	Гүйцэтгэсэн	<i>Б.Б.</i>	Б.Баярт	ТГ шифр	Зургийн дугаар: БА-01	Хуудас: 21
	Шалгасан		Г.Баасанжав			

Засвар шинэчлэлийн ажил

А корпус

1-р давхрын 4, 12, 13, 24, 2-р давхрын 4, 16, 17 өрөөнд Knauf хавтангаар уналттай тааз хийнэ.
 1-р давхрын 5, 15, 23 дугаартай өрөөний таазанд замаск татаж эмүльсэн бүдгээр бүднэ.
 1-р давхрын 4, 5, 12, 13, 15, 23, 24, 2-р давхрын 4, 16, 17 өрөөний хананд тэгшилгээ замаск татаж эмүльсэн бүдгээр бүднэ.
 1-р давхрын 4, 13, 24, 2-р давхрын 4, 16, 17 өрөөнд 0,9м өндөртэй гоёлын хана хийнэ.
 1-р давхрын 4, 5, 12, 13, 16, 23, 24 өрөөнд модон хаалга шинээр угсрана.
 1-р давхрын 5, 12, 23, 24, 3-р давхрын 5, 6 дугаартай өрөөнд хуванцар рамтай цонх угсрана.
 1-р давхрын 4, 12, 13, 23, 24, 2-р давхрын 4, 16, 17, 3-р давхрын 22 дугаартай хэсэгт паркетэн шал хийнэ.
 1, 2, 3-р давхрын хонгилын бүх хэсгийн таазанд замаск татаж эмүльсэн бүдгээр бүднэ, хананд тэгшилгээ замаск татаж шалнаас дээш 2 метр хүртэл тосон бүдгээр бүднэ. 2 метрээс тааз хүртэл эмүльсээр бүднэ.
 1-р давхрын 19 дугаартай өрөөнд үнэр гаргах ф150 хоолой угсарна.

Б корпус

1-р давхрын 4, 5, 8 дугаартай өрөөний таазанд Knauf хавтангаар уналттай тааз хийнэ, хананд тэгшилгээ замаск татаж эмүльсэн бүдгээр бүднэ, паркетэн шал хийнэ, 8 дугаар өрөөнд 1,35м өндөртэй гоёлын хана хийнэ. 1, 2-р давхрын хонгилын бүх хэсгийн таазанд замаск татаж эмүльсэн бүдгээр бүднэ, хананд тэгшилгээ замаск татаж шалнаас дээш 2 метр хүртэл тосон бүдгээр бүднэ. 2 метрээс тааз хүртэл эмүльсээр бүднэ.

В корпус

1-р давхрын 13, 14, 15, 2-р давхрын 18, 19, 3-р давхрын 15 дугаартай өрөөнд Knauf хавтангаар уналттай тааз хийнэ.
 1-р давхрын 18, 19 дугаартай өрөөний таазанд замаск татаж эмүльсэн бүдгээр бүднэ.
 1-р давхрын 13, 14, 15, 18, 19, 2-р давхрын 18, 19, 3-р давхрын 15 дугаартай өрөөний хананд тэгшилгээ замаск татаж эмүльсэн бүдгээр бүднэ.
 2-р давхрын 19, 3-р давхрын 15 дугаартай өрөөнд 0,9м өндөртэй гоёлын хана хийнэ.
 1-р давхрын 13, 14, 15, 18, 19, 2-р давхрын 18, 19, 3-р давхрын 15 дугаартай өрөөнд модон хаалга шинээр угсрана.
 1-р давхрын 2, 5, 6, 2-р давхрын 19, 3-р давхрын 8, 9, 10, 11, 12, 13, 16, 23, 24, 25, 27 дугаартай өрөөнд хуванцар рамтай цонх угсрана.
 1-р давхрын 13, 14, 15, 2-р давхрын 18, 19, 3-р давхрын 15 дугаартай хэсэгт паркетэн шал хийнэ.
 1, 2, 3-р давхрын хонгилын бүх хэсгийн таазанд замаск татаж эмүльсэн бүдгээр бүднэ, хананд тэгшилгээ замаск татаж шалнаас дээш 2 метр хүртэл тосон бүдгээр бүднэ. 2 метрээс тааз хүртэл эмүльсээр бүднэ.

В корпусын шатны өгсөл, шатны талбайн доод хэсэгт 60x27 хэмжээтэй СИ төмрөөр 60x60 хэмжээтэй рам зангидаж Knauf хавтангаар өнгөлнө. Хавтангуудад тэгшилгээ замаск хийгээд цагаан өнгийн эмүльсээр бүднэ. Шатны хашлагыг дуулгаж 8мм зузаан ганжуулсан шилэн хаалттай, никельдсэн төмөр тулгуур барилттай хашлага шинээр угсрана.

Заслалын ажилд MNS 5252-03 стандартын шаардлага хангасан эмүльс, MNS 4584:2003 стандартын шаардлага хангасан тосон будаг, MNS 3027-2004 стандартын шаардлага хангасан паркетэн шал хэрэглэнэ.

Хаалга, цонх

Зурагт үзүүлсэн загвараар хийгдсэн MNS 5830:2007 стандартын шаардлага хангасан хуванцар рамтай, 2 давхар шилтэй цонхнууд угсарна.
 Хаалгыг 18 хувиас ихгүй чийглэгтэй модоор хийх ба хаалганы самбар, хайрцаг модны зузаан 5см байна. Хаалгануудад барил, түгжээ угсарна. Хаалга, цонх угсарсны дараа ханатай харьцах хэсгийг зориулалтын шахдаг хөөсөөр дүүргэж чигжинэ.

Хана

А корпусын 1-р давхрын 12 болон 13 дугаартай өрөө хооронд 20 см зузаантай хөнгөн бетон блокоор 3м өндөр хамар хана өрнө. Б корпусын 1-р давхрын 8 дугаартай өрөөнд 20 см зузаантай хөнгөн бетон блокоор 3,15м өндөр хамар хана өрнө.
 В корпусын 1-р давхрын шатны хонгилын дор болон 2-р давхрын 9, 23 дугаартай өрөөнд 20 см зузаантай хөнгөн бетон блокоор 3,0м өндөр хамар хана өрнө.
 Хөнгөн блок нь MNS 0831:2001 стандартын шаардлага хангасан байна.
 Ханын бэхэлгээний зургийг ББ марктай ажлын зурагт үзнэ.

Ариун цэврийн өрөөнүүд

Бүх ариун цэврийн өрөөнүүдийн хуучин суултуур, угаалтууруудыг дуулгаж шинээр угсрана.

Гэрэлтүүлэг

Засвар хийгдсэн бүх өрөө, хонгил, шатны хонгилын гэрэлтүүлгийг шинээр угсрана.

Зоорийн давхар

Зоорийн давхрын бүх өрөө, хонгилын хана, таазны хуучин будаг, шохойг хусаж цэвэрлэж тэгшилгээ замаск хийгээд таазыг цагаан өнгийн шохойн будаг, ханыг шаргал өнгийн тосон бүдгээр бүднэ. Бүх хаалгыг дуулгаж шинээр модон хаалга угсрана. Цахилгааны монтажийг шинэчлэж угсралт хийнэ. Зоорийн давхарт агааржуулалтын систем угсрана.
 2, 3, 4, 17 дугаар өрөөны 21м урт бохир усны шугамыг дуулгаж PVC-U δ=4,6 GINDE ф150 хоолойгоор шинээр угсарч хийнэ.

Сангийн үзелийн өрөө

Сантехникийн үзелийн өрөөний бүх ган хоолой, хаалт, насосыг шинэчлэж угсрана.

Гадна заслал

А корпусын А тэнхлэг болон В корпусын Е тэнхлэг дагуу, барилгын нүүр талд гол орцны дээр 2-3 давхрын орчимд шавардлага нь нурсан / 36м2 / талбайд нөхөөс шавардлага хийж, тэгшилгээ замаск татаж гадна ханын эмүльсээр бүднэ.

Хөвсгөл аймгийн Засаг даргын тамгын газрын барилгын засвар						
Тайлбар дүгнэл						Үе шат: А3
Хөвсгөл аймаг, Мөрөн сум 8-р баг, "Монгол даатгал"ХХК-ны байр	Инженер	<i>Б.Бярт</i>	Б.Баярт	ЕГ шифр: БАББ - 01/24	Масштаб: М 1:100	Огноо: 2024
	Гүйцэтгэсэн	<i>Б.Бярт</i>	Б.Баярт	ТГ шифр	Зургийн дугаар: БА-02	Хуудас: 21
	"БА-ББ" ХХК	Шалгасан				

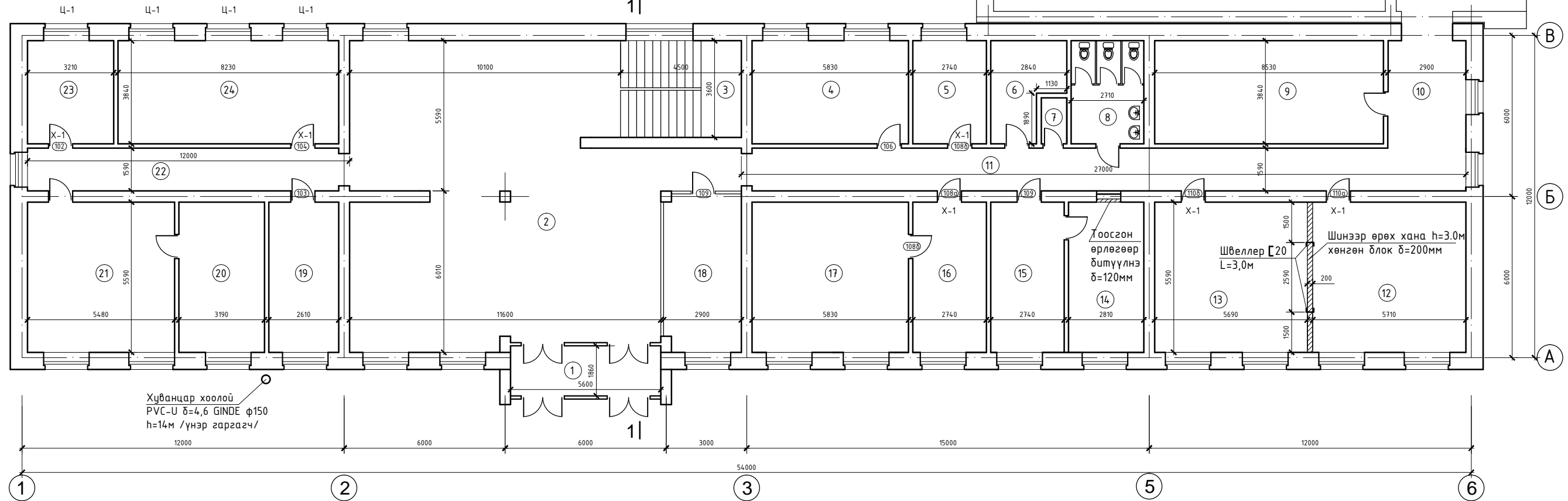
Заслалын ажлын тодорхойлолт

Давхар	Өрөөний дугаар	Тааз	Хана	Гоёлын явган хана	Цонх, хаалга	Шал	Бусад
А корпус 1-р давхар		4, 12, 13, 24 өрөөнд Knauf хавтангаар уналттай тааз хийнэ. 5, 15, 23 дугаартай өрөөнд замаск татаж эмүльсэн дүдгаар бүднэ.	4, 5, 12, 13, 15, 23, 24 өрөөнд тэгшилгээ замаск татаж эмүльсэн дүдгаар бүднэ.	4, 13, 24 дугаартай өрөөнд 0,9м өндөртэй гоёлын хана хийнэ.	4, 5, 12, 13, 16, 23, 24 өрөөнд модон хаалга шинээр угсрана. 5, 12, 23, 24 дугаартай өрөөнд хуванцар рамтай цонх угсрана.	4, 12, 13, 23, 24 өрөөнд паркетэн шал хийнэ.	4, 13, 24 дугаартай өрөөнд халаалтын радиоторуудад хаалт хийнэ.
А корпус 2-р давхар	4, 16, 17	Knauf хавтангаар уналттай тааз хийнэ.	Тэгшилгээ замаск татаж эмүльсэн дүдгаар бүднэ.	0,9м өндөртэй гоёлын хана хийнэ.	17 дугаартай өрөөнд цонхны тавцан шинээр угсрана.	Паркетэн шал хийнэ.	Халаалтын радиоторуудад хаалт хийнэ.
А корпус 3-р давхар					5, 6 дугаартай өрөөнд хуванцар рамтай цонх угсрана.	22 дугаартай хэсэгт паркетэн шал хийнэ.	
Б корпус 1-р давхар	4, 5, 8	Knauf хавтангаар уналттай тааз хийнэ.	Тэгшилгээ замаск татаж эмүльсэн дүдгаар бүднэ.	8 дугаартай өрөөнд 1,35м өндөртэй гоёлын хана хийнэ.		Паркетэн шал хийнэ.	
В корпус 1-р давхар		13, 14, 15 өрөөнд Knauf хавтангаар уналттай тааз хийнэ. 18, 19 дугаартай өрөөнд замаск татаж эмүльсэн дүдгаар бүднэ.	13, 14, 15, 18, 19 өрөөнд тэгшилгээ замаск татаж эмүльсэн дүдгаар бүднэ.		13, 14, 15, 18, 19 өрөөнд модон хаалга шинээр угсрана. 2, 5, 6 дугаартай өрөөнд хуванцар рамтай цонх угсрана.	13, 14, 15 дугаартай өрөөнд паркетэн шал хийнэ.	
В корпус 2-р давхар	18, 19	Knauf хавтангаар уналттай тааз хийнэ.	Тэгшилгээ замаск татаж эмүльсэн дүдгаар бүднэ.	19 дугаартай өрөөнд 0,9м өндөртэй гоёлын хана хийнэ.	Модон хаалга шинээр угсрана. / 19 дугаар өрөөнд хуванцар рамтай цонх угсрана/	Паркетэн шал хийнэ.	
В корпус 3-р давхар	15	Knauf хавтангаар уналттай тааз хийнэ.	Тэгшилгээ замаск татаж эмүльсэн дүдгаар бүднэ.	0,9м өндөртэй гоёлын хана хийнэ.	Модон хаалга шинээр угсрана. / 8, 9, 10, 11, 12, 13, 16, 23, 24, 25, 27 дугаартай өрөөнд хуванцар рамтай цонх угсрана/	Паркетэн шал хийнэ.	
В корпус Шатны хонгил, шат	1, 2, 3 давхар	Тэгшилгээ замаск татаж эмүльсэн дүдгаар бүднэ. Шатны өгсөл, талбайн доод хэсгийг Knauf хавтангаар өнгөлнө.	Тэгшилгээ замаск татаж эмүльсэн дүдгаар бүднэ.		Хуванцар рамтай цонх Ц-2 угсрана.	Шатны гишгүүр, шатны талбайг хивсэнцрээр бүрнэ.	Шатны хайсыг шинэчлэнэ. 8мм зузаан ганжуулсан шилэн хаалттай, никельдсэн төмөр тулгуур баруултай.
В корпус Зоорийн давхар	Бүх хэсэг	Шохойн дүдгаар бүднэ.	Тэгшилгээ замаск татаж тосон дүдгаар бүднэ.		Модон хаалга шинээр угсрана.	Банзан шал хийнэ.	
А, Б, В корпус 1-3 давхрын хонгил	Бүх хэсэг	Тэгшилгээ замаск татаж эмүльсэн дүдгаар бүднэ.	Тэгшилгээ замаск татаж 2 метр хүртэл тосон дүдгаар бүднэ. 2 метрээс тааз хүртэл эмүльсээр бүднэ.				

Хөвсгөл аймгийн Засаг даргын тамгын газрын барилгын засвар						
Заслын ажлын тодорхойлолт						Үе шат: А3
Хөвсгөл аймаг, Мөрөн сум 8-р баг, "Монгол даатгал"ХХК-ны байр	Инженер		Б.Баярт	ЕГ шифр: БАББ - 01/24	Масштаб: М 1:100	Огноо: 2024
	Гүйцэтгэсэн		Б.Баярт	ТГ шифр	Зургийн дугаар: БА-03	Хуудас: 21
	"БА-ББ" ХХК	Шалгасан				



1-р давхрын байгуулалт /А корпус/



Өрөөний тодорхойлолт

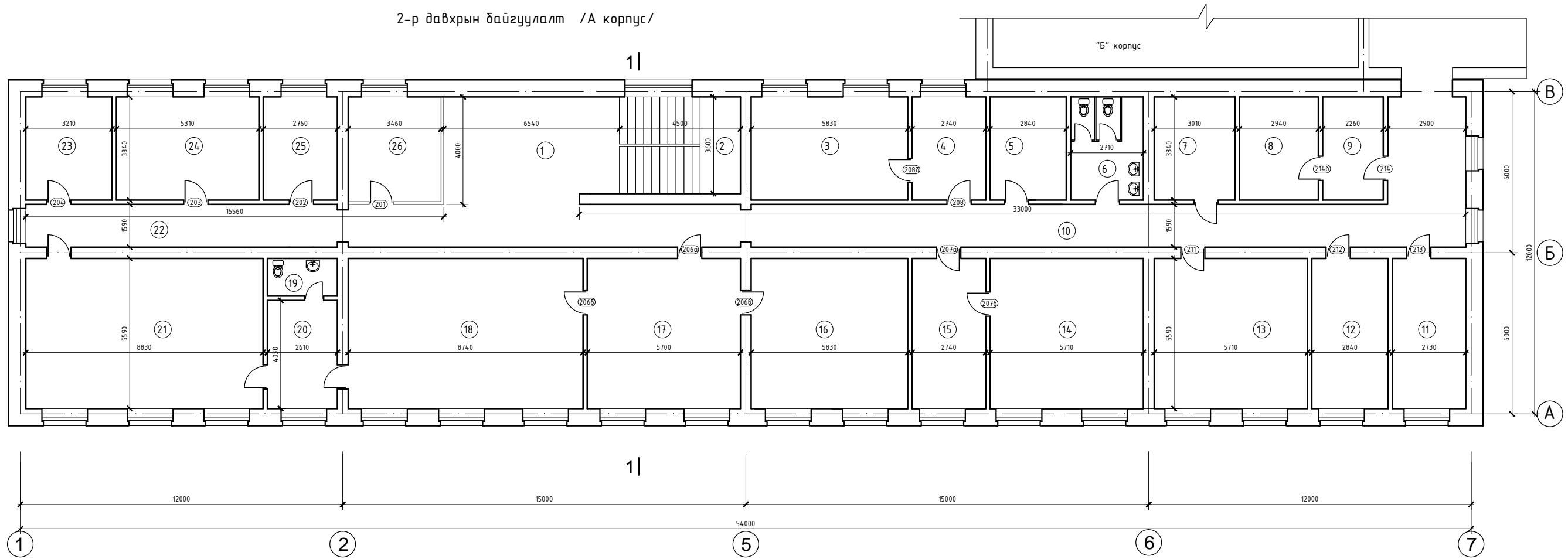
№	Өрөөний нэр	Талбай м2	Тайлбар
1.	Гонх	10.42	
2.	Вестюбль	115.35	Засвар хийгдэнэ
3.	Шатны хонгил	16.2	
4.	Төрийн захиргаа удирдлага	22.39	Засвар хийгдэнэ
5.	Орон нутгийн өмчийн газар	10.52	Засвар хийгдэнэ
6.	Архив	8.76	
7.	Цахилгааны өрөө	1.62	
8.	Аршин цэврийн өрөө	10.41	

№	Өрөөний нэр	Талбай м2	Тайлбар
9.	Танхим	32.75	
10.	Хонгил	11.60	Засвар хийгдэнэ
11.	Хонгил	42.93	Засвар хийгдэнэ
12.	Орон нутгийн өмчийн газар	30.03	Засвар хийгдэнэ
13.	Орон нутгийн өмчийн газар	31.92	Засвар хийгдэнэ
14.	Санхүүгийн хяналт	15.70	
15.	Бичиг хэргийн ажилтан	15.31	
16.	Бичиг хэргийн ажилтан	15.31	

№	Өрөөний нэр	Талбай м2	Тайлбар
17.	Орон нутгийн өмчийн газар	32.58	
18.	Сүлжээний инженер	16.21	
19.	Цэргийн хэлтэс	14.58	
20.	Төрийн сан	17.83	
21.	Төрийн сан	30.63	
22.	Хонгил	19.08	Засвар хийгдэнэ
23.	Худалдан авах ажиллагаа	12.32	Засвар хийгдэнэ
24.	Орон нутгийн өмчийн газар	31.60	Засвар хийгдэнэ

Хөвсгөл аймгийн Засаг даргын тамгын газрын барилгын засвар					
1-р давхрын байгуулалт /А корпус/					Үе шат: А3
Инженер	<i>Б.Б.</i>	Б.Баярт	ЕГ шифр: БАББ - 01/24	Масштаб: М 1:100	Огноо: 2024
Гүйцэтгэсэн	<i>Б.Б.</i>	Б.Баярт	ТГ шифр	Зургийн дугаар: БА-04	Хуудас: 21
"БА-ББ" ХХК	Шалгасан	Г.Баасанжав			

2-р давхрын байгуулалт /А корпус/



Өрөөний тодорхойлолт

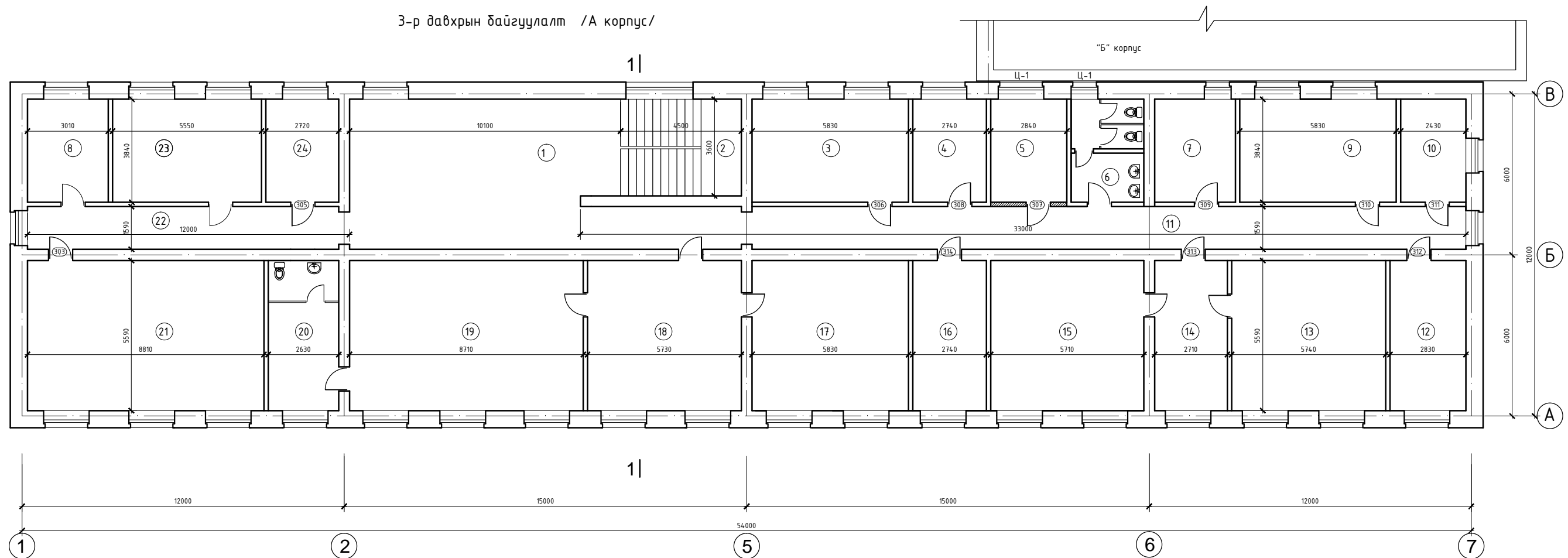
№	Өрөөний нэр	Талбай м2	Тайлбар
1.	Амрах талбай	34.17	Засвар хийгдэнэ
2.	Шатны хонгил	16.2	
3.	Цэргийн штабын дарга	22.38	
4.	Цэргийн штаб	10.52	Засвар хийгдэнэ
5.	Цэргийн дүртгэл	10.90	
6.	Ариун цэврийн өрөө	10.41	
7.	Архив	11.55	
8.	Эрүүл мэндийн ажилтан	11.29	
9.	Эрүүл мэндийн ажилтан	8.68	

№	Өрөөний нэр	Талбай м2	Тайлбар
10.	Хонгил	52.47	Засвар хийгдэнэ
11.	СХТС хэлтсийн мэргэжилтэн	15.26	
12.	СХТС хэлтсийн мэргэжилтэн	15.87	
13.	СХТС хэлтсийн дарга	31.92	
14.	Засаг даргын орлогч	31.92	
15.	Гадаад харилцааны ажилтан	15.31	
16.	Тамгын газрын дарга	32.58	Засвар хийгдэнэ
17.	Нарийн бичиг	31.86	Засвар хийгдэнэ
18.	Засаг дарга	48.85	

№	Өрөөний нэр	Талбай м2	Тайлбар
19.	Ариун цэврийн өрөө	3.65	
20.	Амрах өрөө	10.51	
21.	Хурлын "Сүлд" танхим	49.35	
22.	Хонгил	24.74	
23.	Хууль зүйн хэлтэс	12.32	
24.	Хууль зүйн хэлтсийн дарга	20.39	
25.	Ахлах мэргэжилтэн	10.59	
26.	Хууль зүйн хэлтэс	13.84	

Хөвсгөл аймгийн Засаг даргын тамгын газрын барилгын засвар					
2-р давхрын байгуулалт /А корпус/					Үе шат: А3
Инженер	<i>Б.Б.</i>	Б.Баярт	ЕГ шифр: БАББ - 01/24	Масштаб: М 1:100	Огноо: 2024
Гүйцэтгэсэн	<i>Б.Б.</i>	Б.Баярт	ТГ шифр	Зургийн дугаар: БА-05	Хуудас: 21
"БА-ББ" ХХК	Шалгасан	Г.Баасанжав			

3-р давхрын байгуулалт /А корпус/



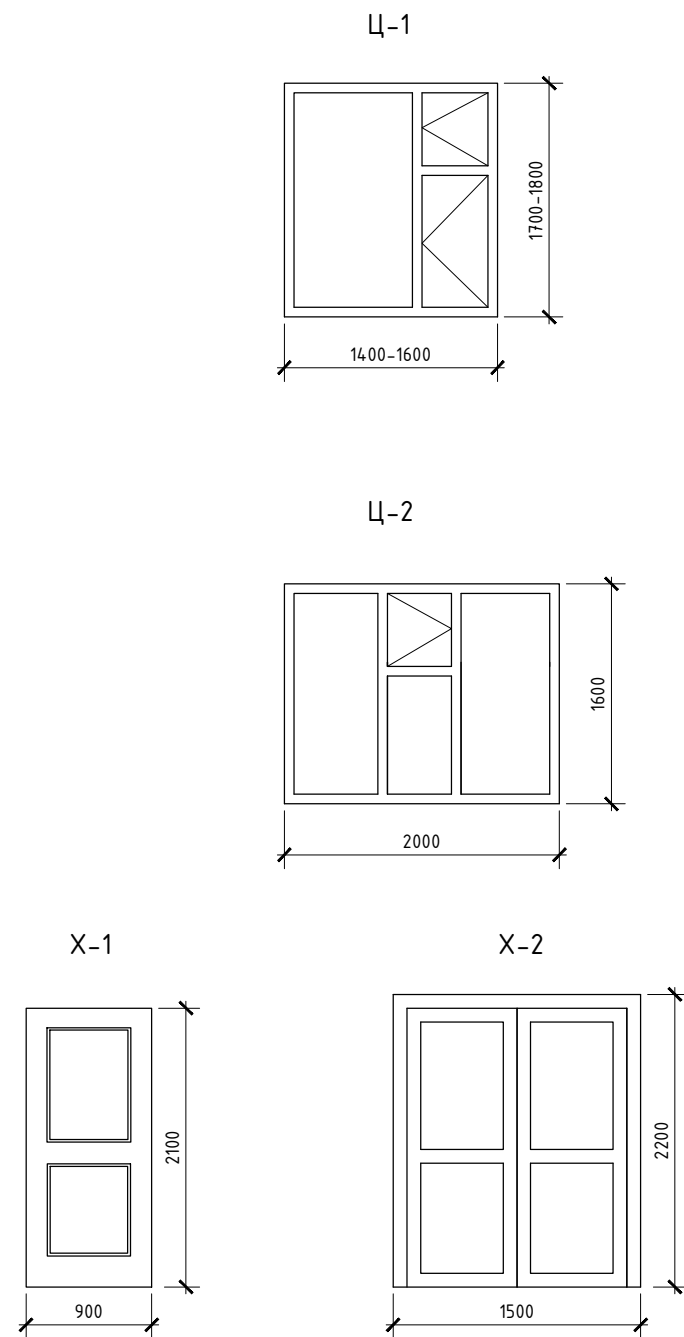
Өрөөний тодорхойлолт

№	Өрөөний нэр	Талбай м2	Тайлбар
1.	Амрах талбай	53.56	
2.	Шатны хонгил	16.2	
3.	Тогтвортой амьжиргаа	22.38	
4.	Төрийн аудит мэргэжилтэн	10.52	
5.	Төрийн аудит мэргэжилтэн	10.90	
6.	Аршин цэврийн өрөө	10.41	
7.	Архив	10.55	
8.	Нягтлан бодогч	11.52	
9.	Төрийн аудит мэргэжилтэн	22.38	

№	Өрөөний нэр	Талбай м2	Тайлбар
10.	Төрийн аудит мэргэжилтэн	9.33	
11.	Хонгил	52.47	Засвар хийгдэнэ
12.	Төрийн аудитын дарга	15.82	
13.	Төрийн аудит мэргэжилтэн	32.08	
14.	Төрийн аудит мэргэжилтэн	15.14	
15.	Төрийн аудит мэргэжилтэн	31.92	
16.	ИТХ-ын өрөө	15.31	
17.	ИТХ-ын нарийн бичиг	32.58	
18.	ИТХ-ын даргын туслах	32.03	

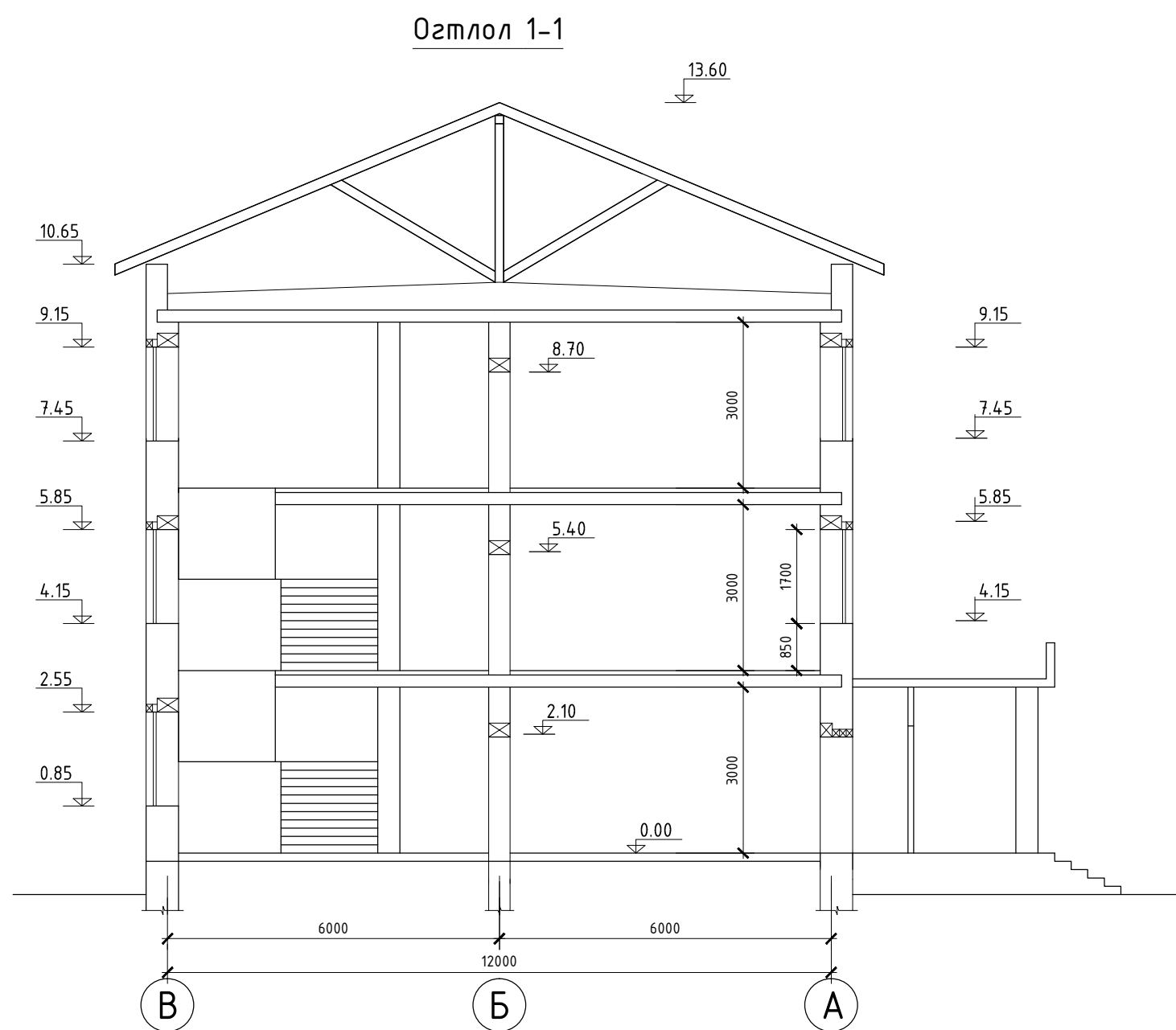
№	Өрөөний нэр	Талбай м2	Тайлбар
19.	ИТХ-ын дарга	48.68	
20.	Амрах өрөө	14.70	
21.	Иргэний танхим	49.24	
22.	Хонгил	19.08	Засвар хийгдэнэ
23.	ИТХ-ын өрөө	21.31	
24.	ИТХ-ын өрөө	10.44	

Хөвсгөл аймгийн Засаг даргын тамгын газрын барилгын засвар					
3-р давхрын байгуулалт /А корпус/					Үе шат: А3
Инженер	<i>Б.Б.</i>	Б.Баярт	ЕГ шифр: БАББ - 01/24	Масштаб: М 1:100	Огноо: 2024
Гүйцэтгэсэн	<i>Б.Б.</i>	Б.Баярт	ТГ шифр	Зургийн дугаар: БА-06	Хуудас: 21
"БА-ББ" ХХК	Шалгасан	Г.Баасанжав			



Цонх, хаалганы тодорхойлолт

д/д	Нэр	Тоо хэмжээ	Тайлбар
1	Ц-1	30	Хуванцар
2	Ц-2	3	Хуванцар
3	X-1	25	Мод
4	X-2	1	Металл рам



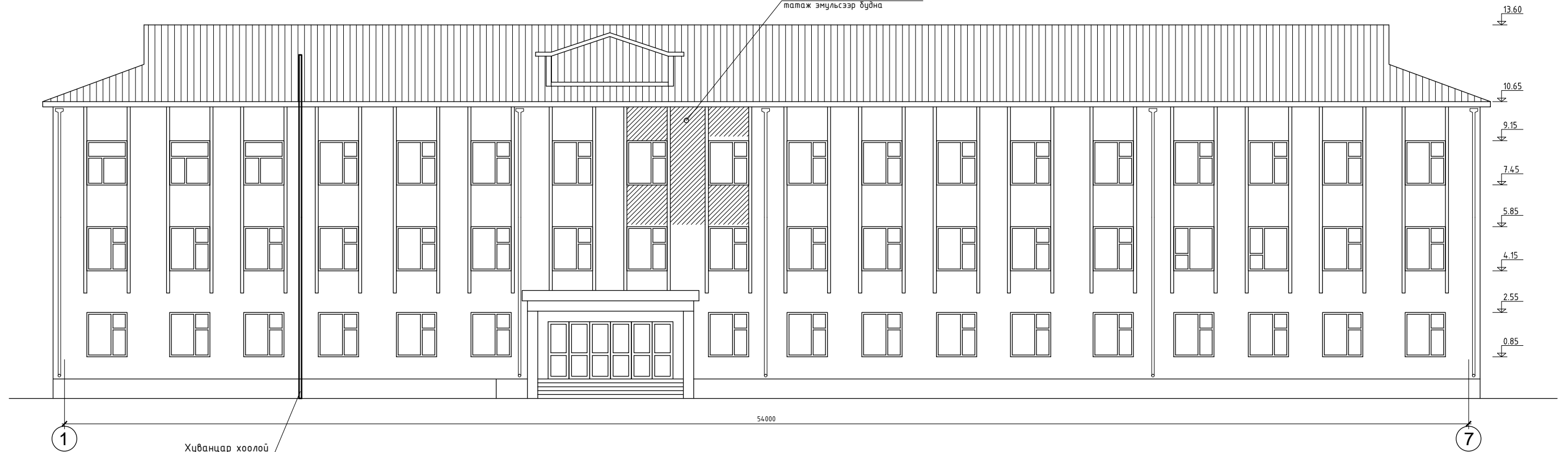
Тайлбар

- Хуучин цонхнуудыг буулгасны дараа цонх тус бүрээр хэмжээг авч түүний дагуу цонх хийлгэнэ. Цонхнууд нь зурагт үзүүлсэн загвараар хийгдсэн MNS 5830:2007 стандартын шаардлага хангасан хуванцар рамтай, 2 давхар шилтэй цонхнууд угсарна.
- Хаалгыг 18 хувиас ихгүй чийглэгтэй модоор хийх ба хаалганы самбар, хайрцаг модны зузаан 5см байна. Хаалгануудад баруул, түгжээ угсарна. Хаалга, цонх угсарсны дараа ханатай харьцах хэсгийг зориулалтын шахдаг хөөсөөр дүүргэж чигжинэ.

Хөвсгөл аймгийн Засаг даргын тамгын газрын барилгын засвар					
Огтлол 1-1 /А корпус/					Үе шат: А3
Хөвсгөл аймаг, Мөрөн сум 8-р баг, "Монгол даатгал"ХХК-ны байр	Инженер	<i>Б.Бж</i>	Б.Баярт	ЕГ шифр: БАББ - 01/24	Масштаб: М 1:100
	Гүйцэтгэсэн	<i>Б.Бж</i>	Б.Баярт	ТГ шифр	Зургийн дугаар: БА-07
	"БА-ББ" ХХК	Шалгасан	Г.Баасанжав		

Нүүр тал 1-7

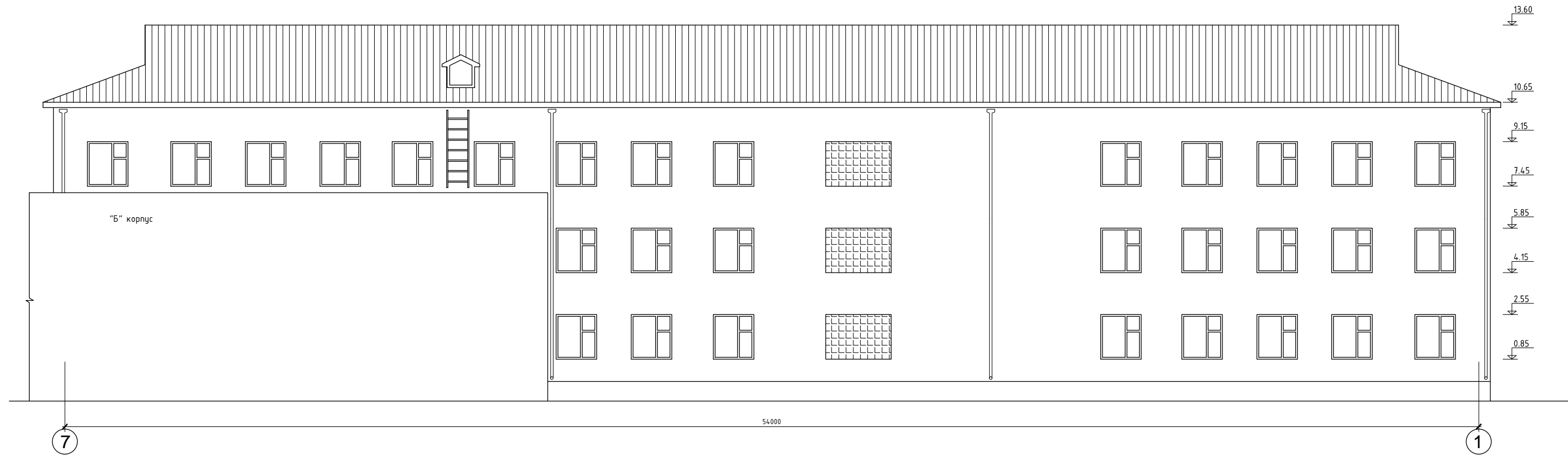
Нөхөөс шавардлага хийж замаск татаж эмүльсээр дүрнэ



Хуванцар хоолой
ф150 h=14м /үнэр
гаргагч/ PVC-U
δ=4,6 GINDE

Хөвсгөл аймгийн Засаг даргын тамгын газрын барилгын засвар					
Нүүр тал 1-7 /А корпус/					Үе шат: А3
Хөвсгөл аймгийн Мэргэн сүм 8-р баг, "Монгол Валлея" ХХК-ны байр	Инженер	<i>Б.Б.</i>	Б.Баярт	ЕГ шифр: БАББ - 01/24	Масштаб: М 1:100
	Гүйцэтгэсэн	<i>Б.Б.</i>	Б.Баярт	ТГ шифр	Зургийн дугаар: БА-08
	"БА-ББ" ХХК	Шалгасан	Г.Баасанжав		Хуудас: 21

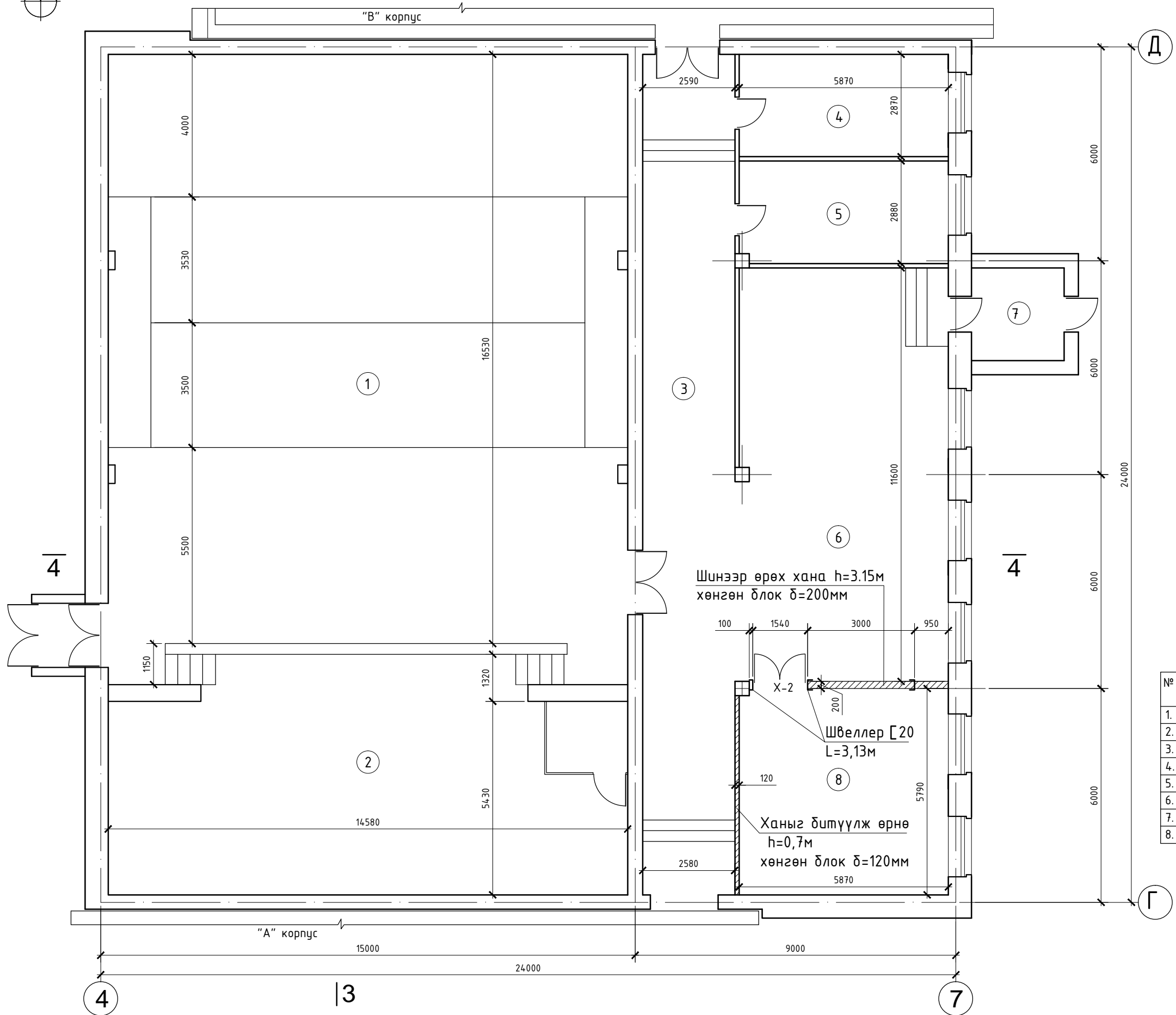
Нүүр тал 7-1



Хөвсгөл аймгийн Засаг даргын тамгын газрын барилгын засвар					
Нүүр тал 7-1 /А корпус/					Үе шат:
Хөвсгөл аймаг, Мөрөн сум 8-р баг, "Монгол Валлея" ХХК-ны байр	Инженер	<i>Б.Б.</i>	Б.Баярт	ЕГ шифр: БАББ - 01/24	Масштаб: М 1:100
	Гүйцэтгэсэн	<i>Б.Б.</i>	Б.Баярт	ТГ шифр	Огноо: 2024
	"БА-ББ" ХХК	Шалгасан	Г.Баасанжав		Зургийн дугаар: БА-09



1-р давхрын байгуулалт /Б корпус/

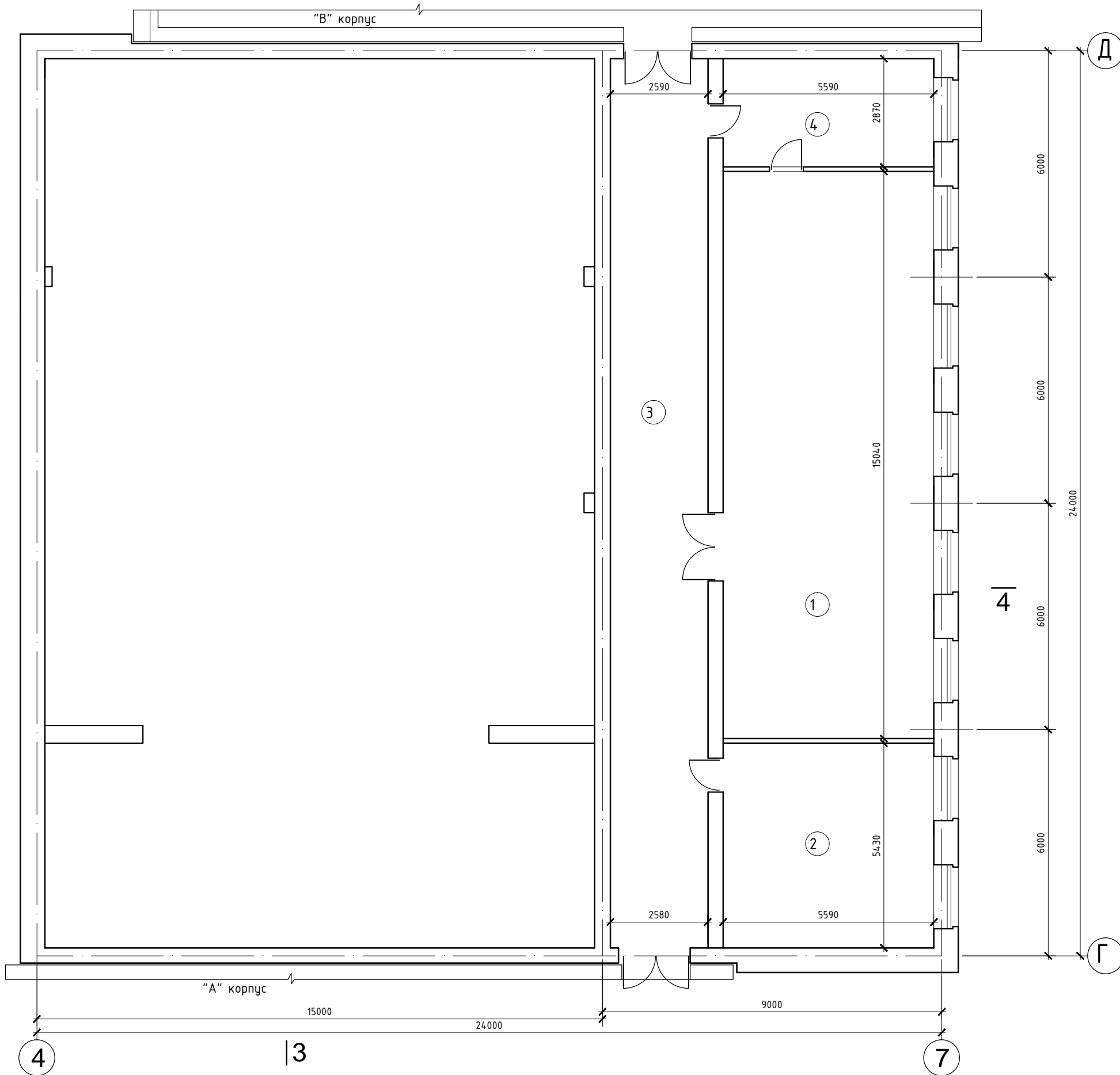


Өрөөний тодорхойлолт

№	Өрөөний нэр	Талбай м2	Тайлбар
1.	Хурлын заал	244.80	
2.	Тайз	98.57	
3.	Хонгил	61.92	Засвар хийгдэнэ
4.	НҮА-ны нярав	16.90	Засвар хийгдэнэ
5.	НҮА-ны дарга	16.90	Засвар хийгдэнэ
6.	Вестюбиль	68.09	Засвар хийгдэнэ
7.	Гонх	6.76	
8.	Хур Дан үйлчилгээ	33.75	Засвар хийгдэнэ

Хөвсгөл аймгийн Засаг даргын тамгын газрын барилгын засвар			
1-р давхрын байгуулалт /Б корпус/			
Инженер	Б.Баярт	ЕГ шифр:	БАББ - 01/24
Гүйцэтгэсэн	Б.Баярт	ТТ шифр	
Шалгасан	Г.Баасанжав	Зургийн дугаар:	БА-10
Хөвсгөл аймаг, Мөрөн сум 8-р баг, "Монгол баялаг" ХХК-ийн байр		Үе шал:	А3
"БА-ББ" ХХК		Огноо:	2024
		Хугацаа:	21

2-р давхрын байгуулалт /Б корпус/



Өрөөний тодорхойлолт

№	Өрөөний нэр	Талбай м2	Тайлбар
1.	Хурлын заал	84.07	
2.	ТЗУХ-ийн мэргэжилтэн	30.35	
3.	Хонгил	61.92	Засвар хийгдэнэ
4.	Номын сан	16.04	

Хөвсгөл аймгийн Засаг даргын тамгын газрын барилгын засвар

2-р давхрын байгуулалт /Б корпус/

Үе шал: АЗ

Огноо: 2024

Масштаб: М 1:100

ЭГ шифр: БАББ - 01/24

ТТ шифр

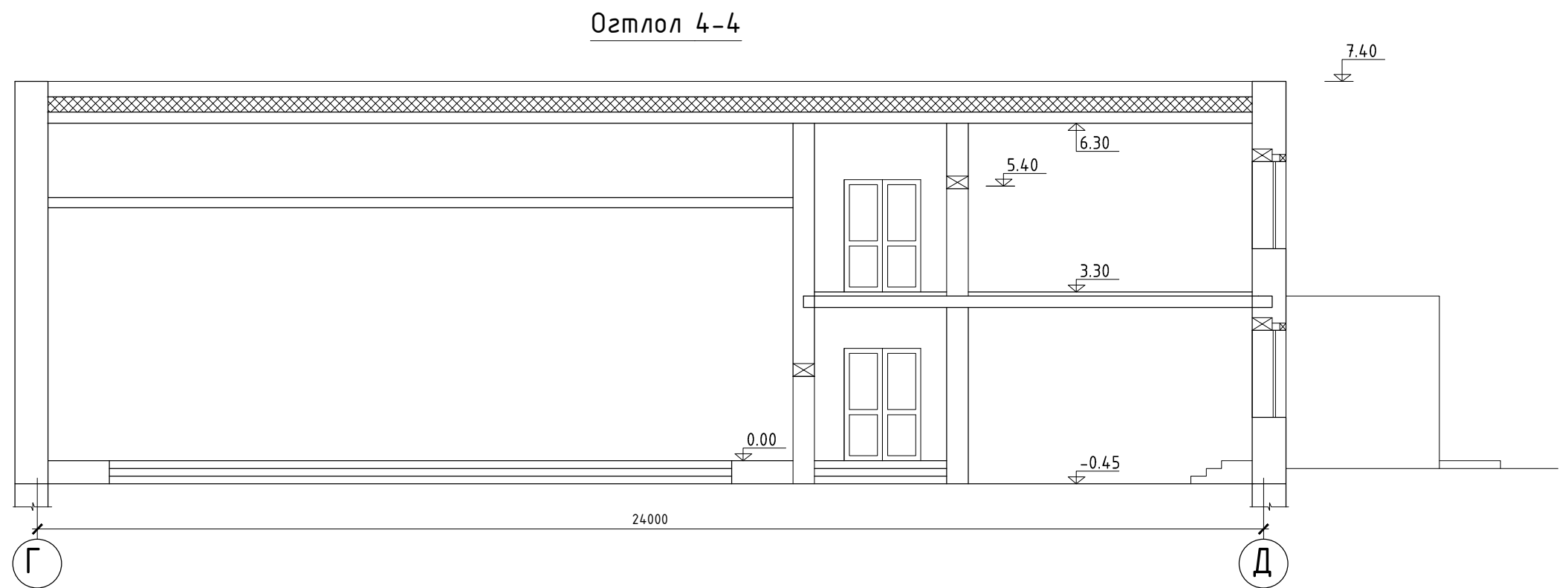
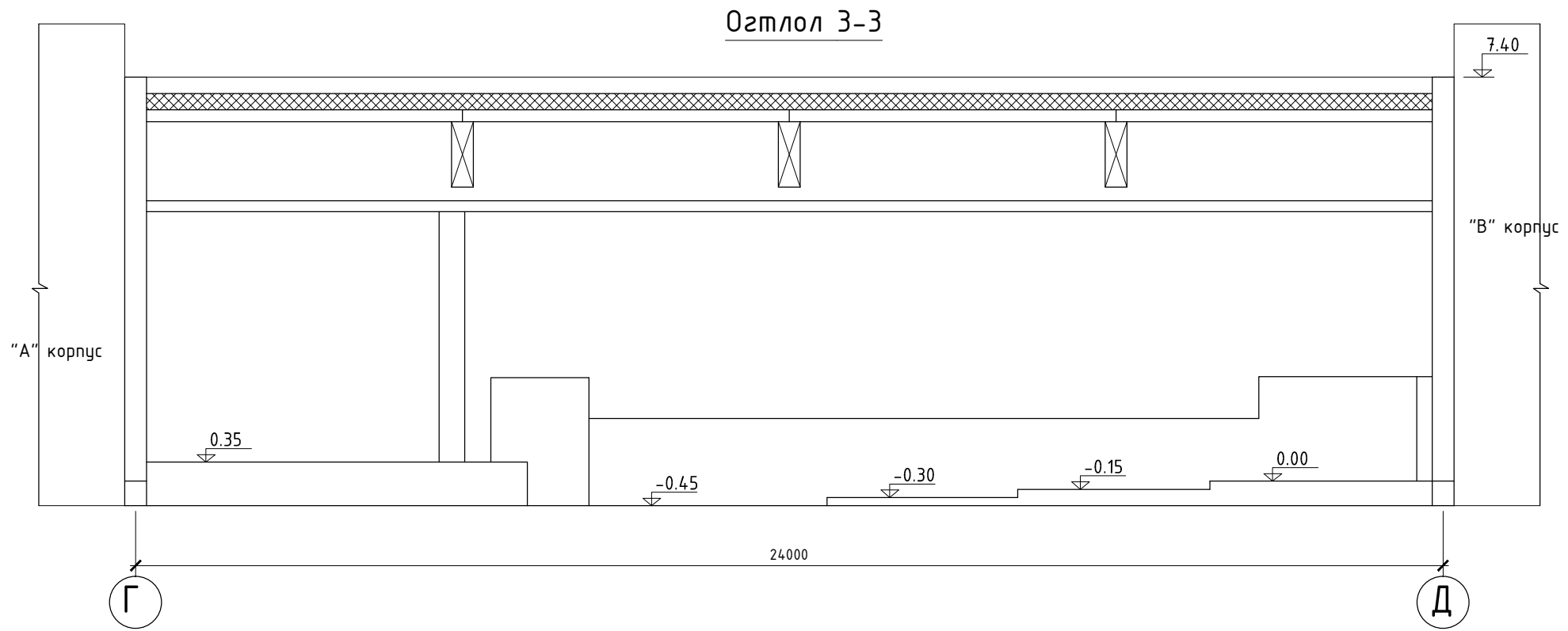
Зургийн дугаар: БА-11

Хүндэс: 21

Хөвсгөл аймаг,
Мөрөн сум 8-р баг,
"Монгол дасгал" ХХК-ийн
байр
"БА-ББ" ХХК

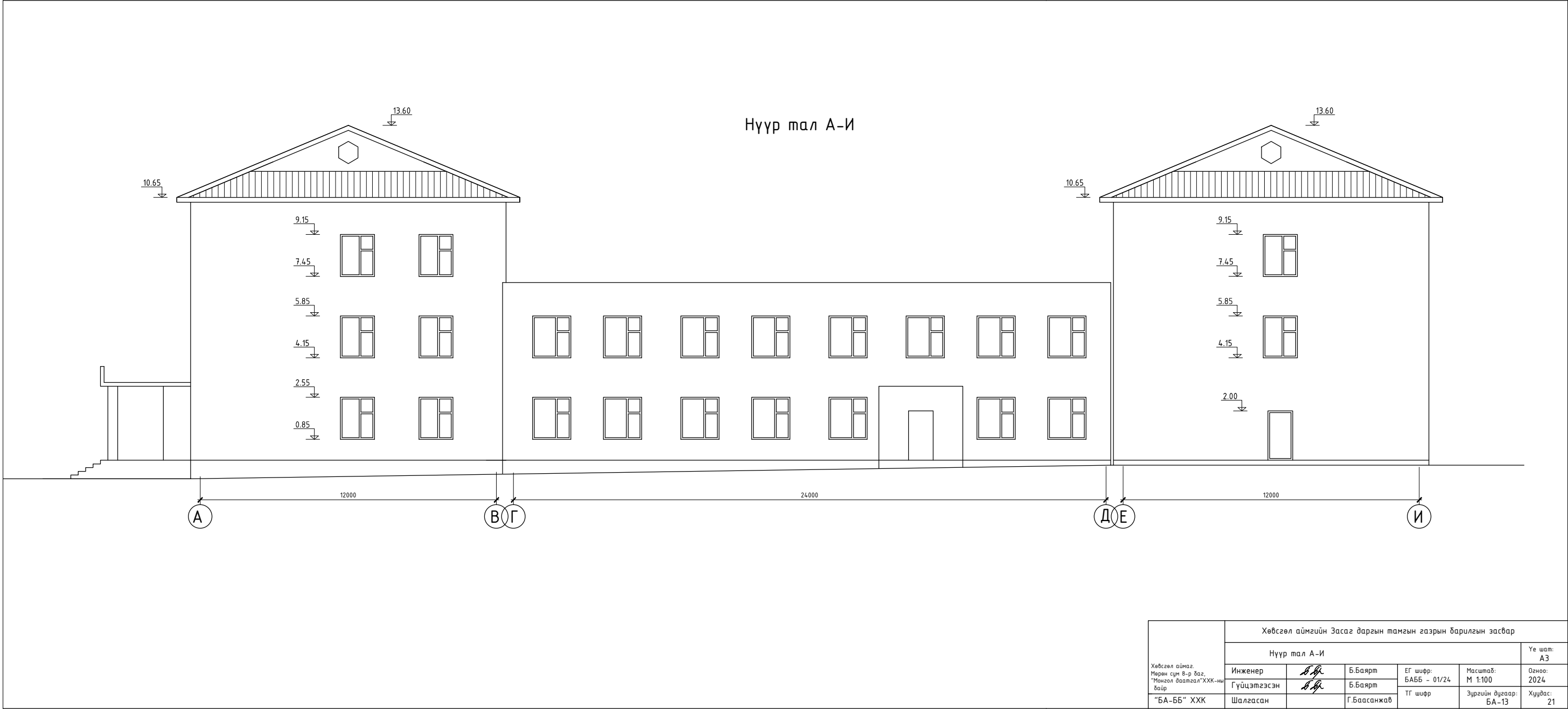
Инженер
Гүйцэтгэсэн
Шалгасан

Б.Баярт
Б.Баярт
Г.Баасанжав



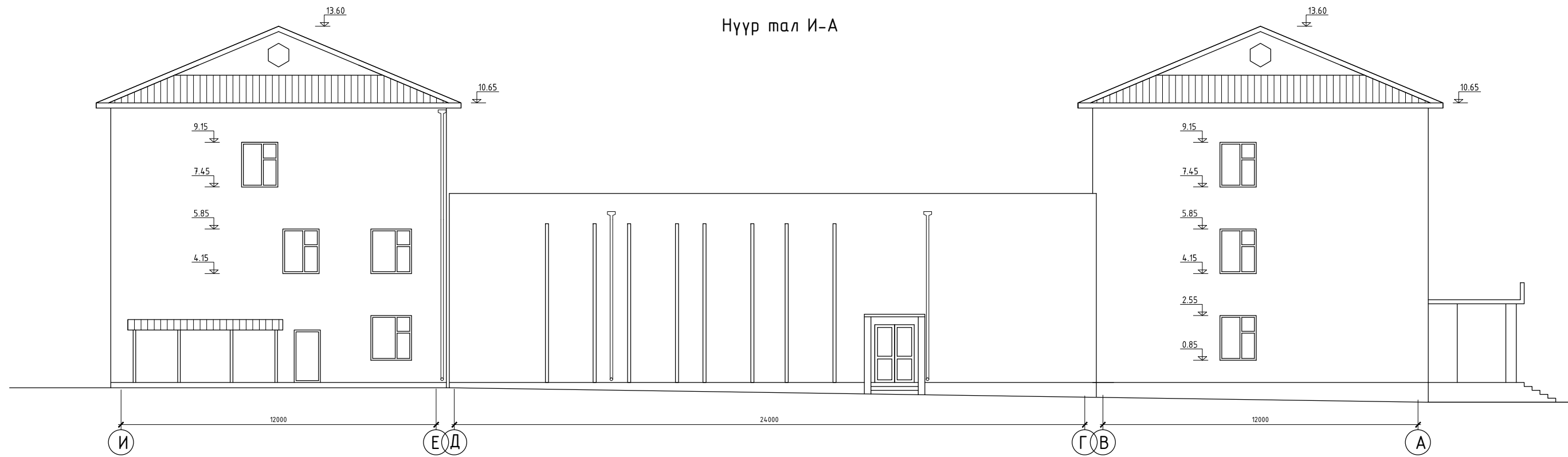
Хөвсгөл аймаг, Мөрөн сум 8-р баг, "Монгол даатгал" ХХК-ны байр "БА-ББ" ХХК	Хөвсгөл аймгийн Засаг даргын тамгын газрын барилгын засвар					
	Огтлол 1-1 /Б корпус/					Үе шат: А3
	Инженер	<i>Б.Б</i>	Б.Баярт	ЕГ шифр: БАББ - 01/24	Масштаб: М 1:100	Огноо: 2024
	Гүйцэтгэсэн	<i>Б.Б</i>	Б.Баярт	ТГ шифр	Зургийн дугаар: БА-12	Хуудас: 21
	Шалгасан		Г.Баасанжав			

Нүүр тал А-И



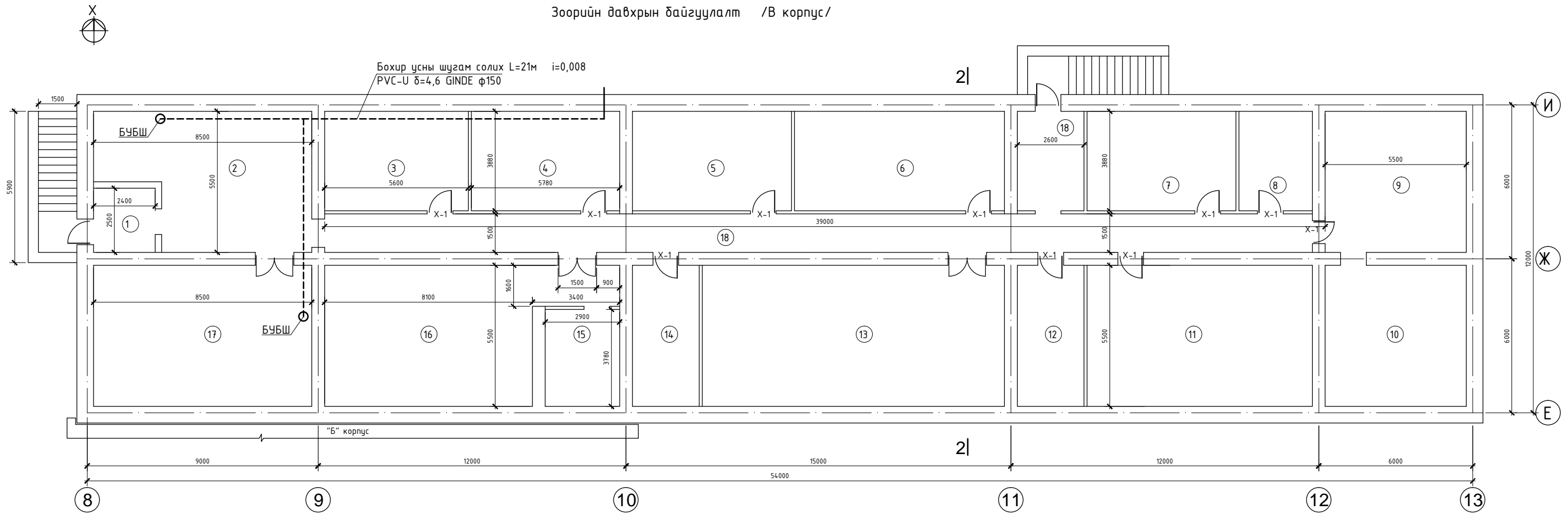
Хөвсгөл аймгийн Засаг даргын тамгын газрын барилгын засвар					
Нүүр тал А-И					Үе шат: А3
Хөвсгөл аймгийн Мэргэн сүм 8-р баг, "Монгол Валлея" ХХК-ны байр "БА-ББ" ХХК	Инженер	<i>Б.Б.</i>	Б.Баярт	ЕГ шифр: БАББ - 01/24	Масштаб: М 1:100
	Гүйцэтгэсэн	<i>Б.Б.</i>	Б.Баярт	ТГ шифр	Зургийн дугаар: БА-13
	Шалгасан		Г.Баасанжав		

Нүүр тал И-А



Хөвсгөл аймгийн Засаг даргын тамгын газрын барилгын засвар					
Нүүр тал И-А					Үе шат:
Хөвсгөл аймгийн Мөрөн сум 8-р баг, "Монгол Валлея" ХХК-ны байр	Инженер	<i>Б.Б.</i>	Б.Баярт	ЕГ шифр: БАББ - 01/24	Масштаб: М 1:100
	Гүйцэтгэсэн	<i>Б.Б.</i>	Б.Баярт	ТГ шифр	Огноо: 2024
	"БА-ББ" ХХК	Шалгасан	Г.Баасанжав		Зургийн дугаар: БА-14

Зоорийн давхрын байгуулалт /В корпус/



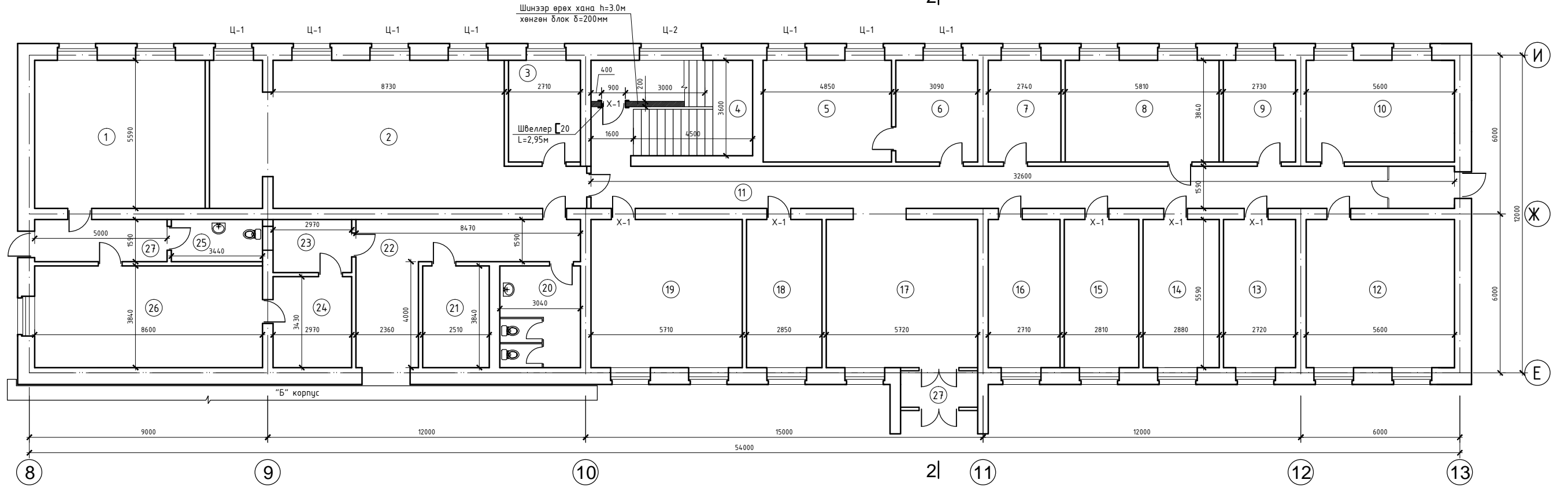
Өрөөний тодорхойлолт

№	Өрөөний нэр	Талбай м2	Тайлбар	№	Өрөөний нэр	Талбай м2	Тайлбар
1.	Гонх	6.00		10.	Агуулах	30.25	
2.	Өрөө	39.46		11.	Сантехникчийн үзель	.	
3.	Агуулах	21.72		12.	Агуулах	.	
4.	Агуулах	22.42		13.	Агуулах	65.96	
5.	Агуулах	24.05		14.	Цахилгааны өрөө	.	
6.	Агуулах	31.74		15.	Мужааны агуулах	11.0	
7.	Сантехникчийн өрөө	23.2		16.	Мужааны өрөө	50.0	
8.	Сантехникчийн өрөө	.		17.	Агуулах	46.75	
9.	Агуулах	30.25		18.	Гонх	3.58	

Хөвсгөл аймгийн Засаг даргын тамгын газрын барилгын засвар					
Зоорийн давхрын байгуулалт /В корпус/					Үе шат:
Инженер	<i>Б.Б.</i>	Б.Баярт	ЕГ шифр:	БАББ - 01/24	Масштаб:
Гүйцэтгэсэн	<i>Б.Б.</i>	Б.Баярт	ТГ шифр	Зургийн дугаар:	Огноо:
"БА-ББ" ХХК	Шалгасан	Г.Баасанжав		БА-15	2024
					Хуудас:
					21

1-р давхрын байгуулалт /В корпус/

2|



Өрөөний тодорхойлолт

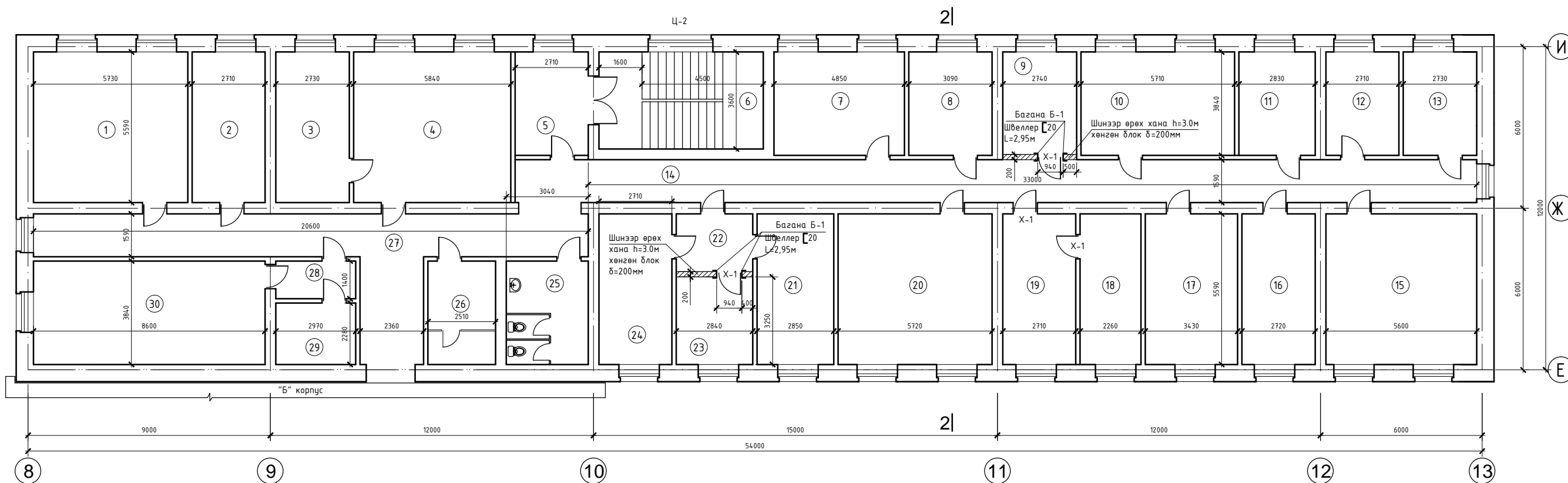
№	Өрөөний нэр	Талбай м2	Тайлбар
1.	Өдөр өнжүүлэх		
2.	Архив		
3.	Архивын лавлагаа	10.40	
4.	Шатны хонгил	21.96	
5.	Монгол цэргийн н.холбоо	18.62	
6.	Туслах	11.86	
7.	Архив	10.52	
8.	Сан хөмрөг эрхлэгч	22.42	
9.	Амрах өрөө	10.48	

№	Өрөөний нэр	Талбай м2	Тайлбар
10.	Нийтлэг үйлчилгээ	21.50	
11.	Хонгил	51.83	Засвар хийгдэнэ
12.	Англи хэлний кабинет	31.30	
13.	Өнгөөлөгч	15.20	Засвар хийгдэнэ
14.	ГИХГ-ын төлөөлөгч	16.09	Засвар хийгдэнэ
15.	ХЗҮК	15.70	Засвар хийгдэнэ
16.	Хэрэглэгчийн мэдээлэл	15.14	
17.	Вестябиль	31.97	Засвар хийгдэнэ
18.	Архив	15.93	Засвар хийгдэнэ

№	Өрөөний нэр	Талбай м2	Тайлбар
19.	Архивын тасгийн дарга	31.91	Засвар хийгдэнэ
20.	Ариун цэврийн өрөө	11.67	
21.	Азгуулах	9.63	
22.	Хонгил	22.90	Засвар хийгдэнэ
23.	Өрөө	5.94	
24.	Азгуулах	10.18	
25.	Ариун цэврийн өрөө	5.46	
26.	Өдөр өнжүүлэх	33.02	
27.	Хонгил	7.95	

Хөвсгөл аймгийн Засаг даргын тамгын газрын барилгын засвар					
1-р давхрын байгуулалт /В корпус/					Үе шат:
Инженер	<i>Б.Б.</i>	Б.Баярт	ЕГ шифр: БАББ - 01/24	Масштаб: М 1:100	Огноо: 2024
Гүйцэтгэсэн	<i>Б.Б.</i>	Б.Баярт	ТГ шифр	Зургийн дугаар: БА-16	Хуудас: 21
"БА-ББ" ХХК	Шалгасан	Г.Баасанжав			

2-р давхрын байгуулалт /В корпус/



Өрөөний тодорхойлолт

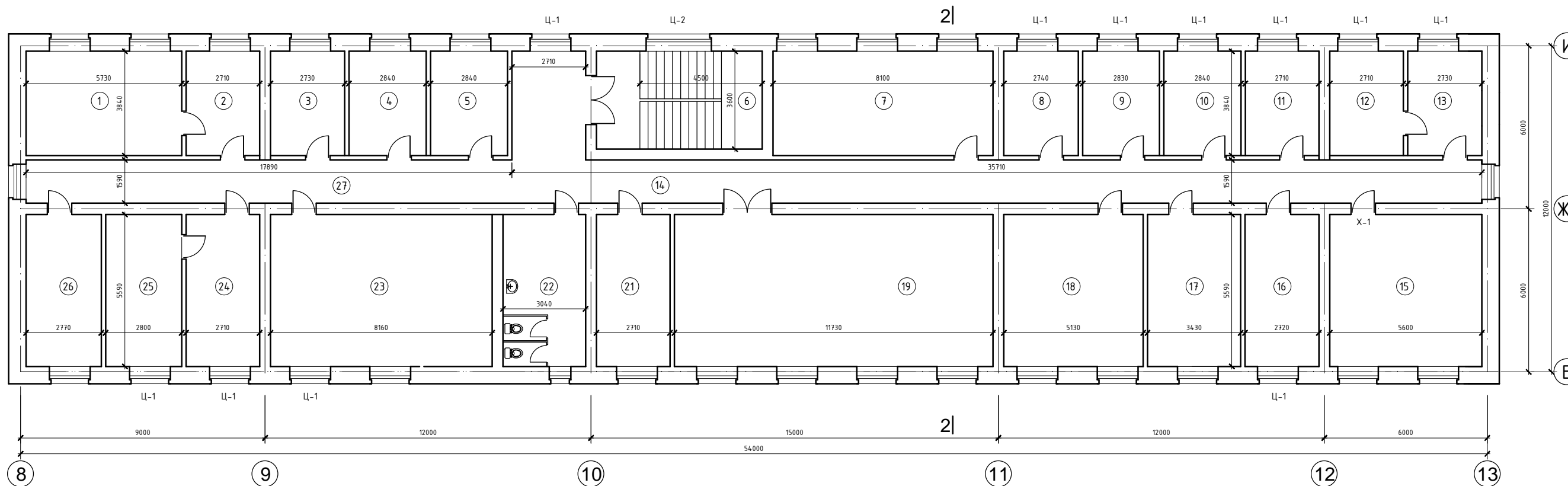
№	Өрөөний нэр	Талбай м2	Тайлбар
1.	ХОХБТХ-ийн дарга	32.03	
2.	ХОХБТХ-ийн мэргэжилтэн	15.14	
3.	ТЗУХ-ийн зөвлөх	15.26	
4.	ТЗУХ-ийн зөвлөх	32.64	
5.	Хонгил	15.14	Засвар хийгдэнэ
6.	Шатны хонгил	21.96	
7.	ХОХБТХ-ийн мэргэжилтэн	18.62	
8.	ХОХБТХ-ийн мэргэжилтэн	11.86	
9.	Цэргийн хэлтсийн архив	10.52	
10.	Хэвлэл мэдээлэл	21.92	

№	Өрөөний нэр	Талбай м2	Тайлбар
11.	НБХ-ийн мэргэжилтэн	10.86	
12.	Хэрэглэгчдийг хамгаалах	10.51	
13.	Нийтлэг үйлчилгээ	10.48	
14.	Хонгил	54.47	Засвар хийгдэнэ
15.	НБХ-ийн дарга	31.30	
16.	НБХ-ийн мэргэжилтэн	15.20	
17.	НБХ-ийн мэргэжилтэн	19.17	
18.	ХОХБТХ-ийн мэргэжилтэн	12.63	Засвар хийгдэнэ
19.	ХОХБТХ-ийн мэргэжилтэн	15.14	Засвар хийгдэнэ
20.	ТЗУХ-ийн дарга	31.97	

№	Өрөөний нэр	Талбай м2	Тайлбар
21.	ТЗУХ-ийн мэргэжилтэн	15.93	
22.	Хонгил	6.19	
23.	ТЗУХ-ийн мэргэжилтэн	8.94	
24.	ТЗУХ-ийн мэргэжилтэн	15.14	
25.	Арцун цэврийн өрөө	11.67	
26.	Нийтлэг үйлчилгээ	9.63	
27.	Хонгил	58.48	Засвар хийгдэнэ
28.	Хонгил	4.15	
29.	Архив	6.77	
30.	Архив	33.02	

Хөвсгөл аймгийн Засаг даргын тамгын газрын барилгын засвар					
2-р давхрын байгуулалт /В корпус/					Үе шат: АЗ
Инженер	<i>Б.Б.</i>	Б.Баярт	ЕГ шифр: БАББ - 01/24	Масштаб: М 1:100	Огноо: 2024
Гүйцэтгэсэн	<i>Б.Б.</i>	Б.Баярт	ТГ шифр	Зургийн дугаар: БА-17	Хуудас: 21
"БА-ББ" ХХК	Шалгасан	Г.Баасанжав			

3-р давхрын байгуулалт /В корпус/



Өрөөний тодорхойлолт

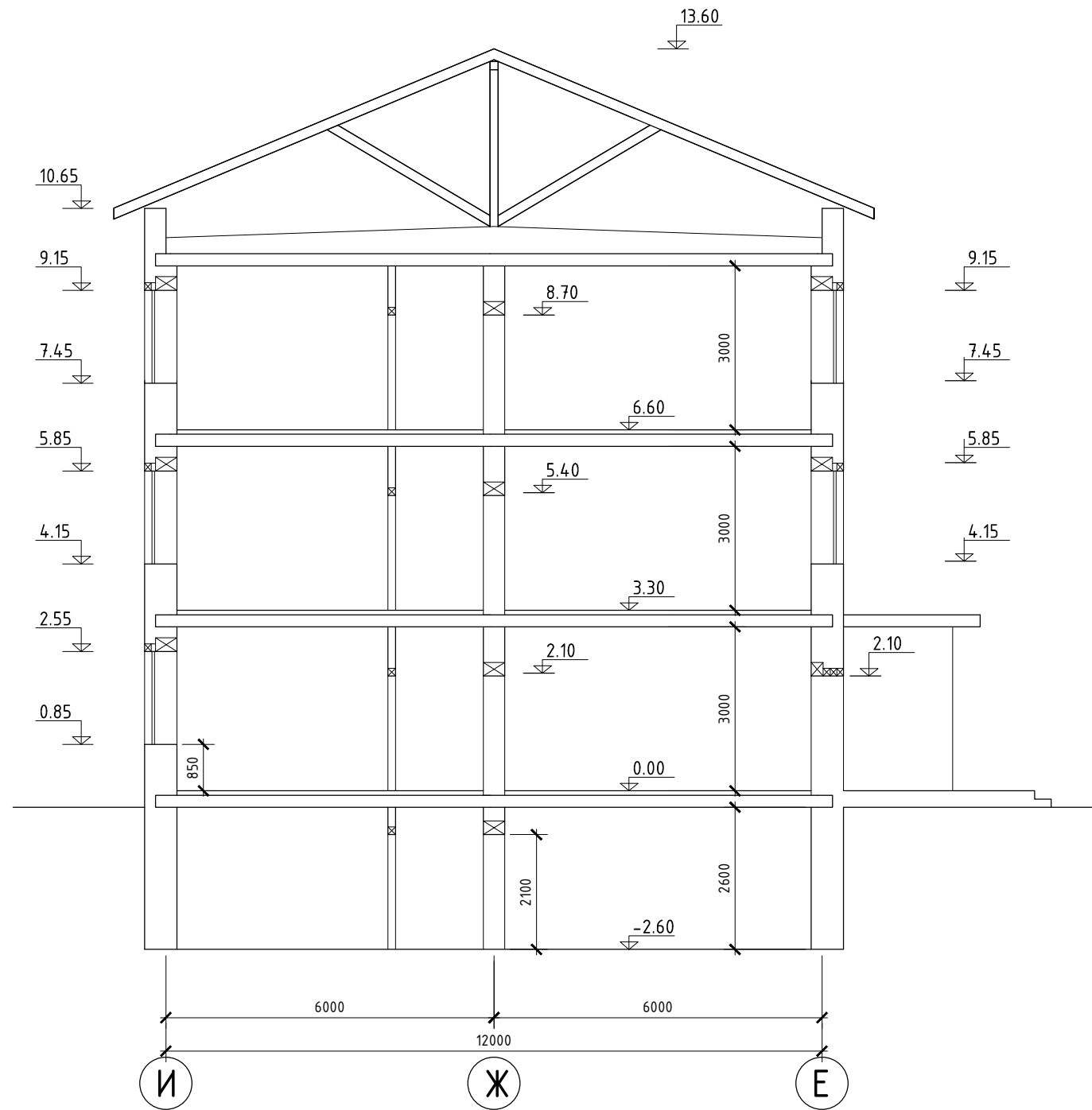
№	Өрөөний нэр	Талбай м2	Тайлбар
1.	ШШАлбаны дарга	22.00	
2.	ШШАлба	10.40	
3.	Шүүхийн тусгай шинжилгээ	10.48	
4.	ШШАлба	10.90	
5.	Нийтлэг үйлчилгээ	10.90	Засвар хийгдэнэ
6.	Шатны хонгил	21.96	
7.	Судлаачид	31.10	
8.	Архив	10.52	
9.	Архив	10.86	

№	Өрөөний нэр	Талбай м2	Тайлбар
10.	Архив	10.90	
11.	Архив	10.40	
12.	Архив	10.40	
13.	Архив	10.86	
14.	Хонгил	67.61	Засвар хийгдэнэ
15.	Архивын ажилтан	31.30	
16.	Статистик дарга	15.20	
17.	Статистик мэргэжилтэн	19.17	
18.	Статистик мэргэжилтэн	28.67	

№	Өрөөний нэр	Талбай м2	Тайлбар
19.	ХАҮ-ийн танхим	66.57	
21.	Радио телевиз	15.14	
22.	Арцун цэврийн өрөө	16.99	
23.	Нягтлан бодогч	45.61	
24.	Эмч	15.14	
25.	Үзлэгийн өрөө	15.65	
26.	Шинжээч	15.48	
27.	Хонгил	28.44	Засвар хийгдэнэ

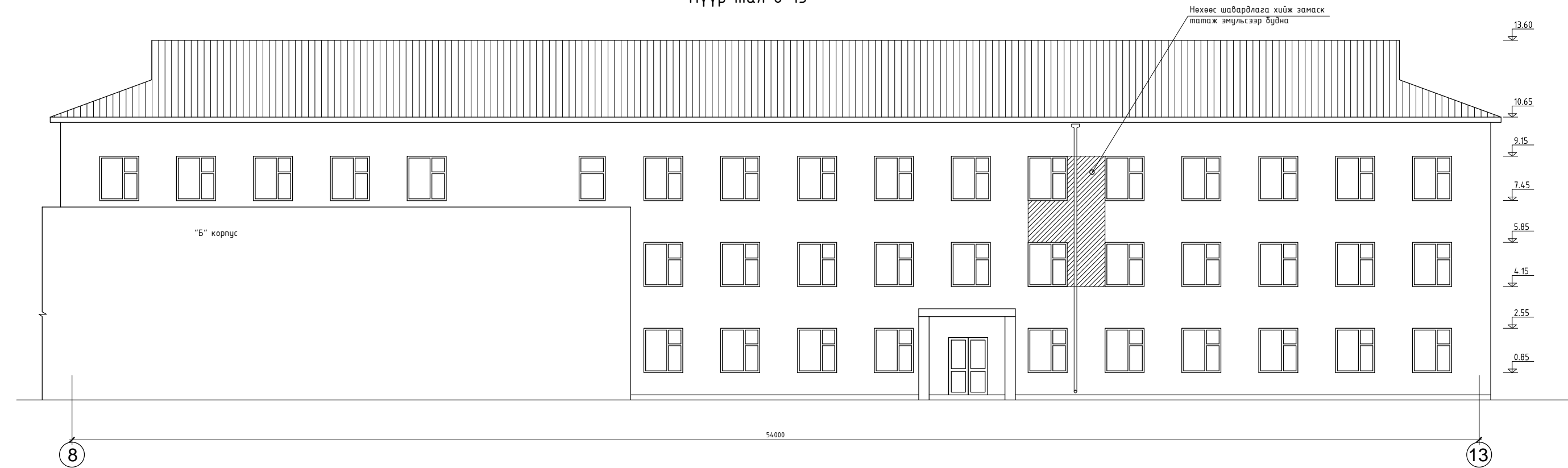
Хөвсгөл аймгийн Засаг даргын тамгын газрын барилгын засвар					
3-р давхрын байгуулалт /В корпус/					Үе шат: А3
Хөвсгөл аймгийн Засаг дарга Мэргэн дүм 8-р баг, "Монгол Валлея" ХХК-ны байр	Инженер	<i>Б.Б.</i>	Б.Баярт	ЕГ шифр: БАББ - 01/24	Масштаб: М 1:100
	Гүйцэтгэсэн	<i>Б.Б.</i>	Б.Баярт	ТГ шифр	Зургийн дугаар: БА-18
"БА-ББ" ХХК	Шалгасан		Г.Баасанжов		Хуудас: 21

Огтлол 2-2



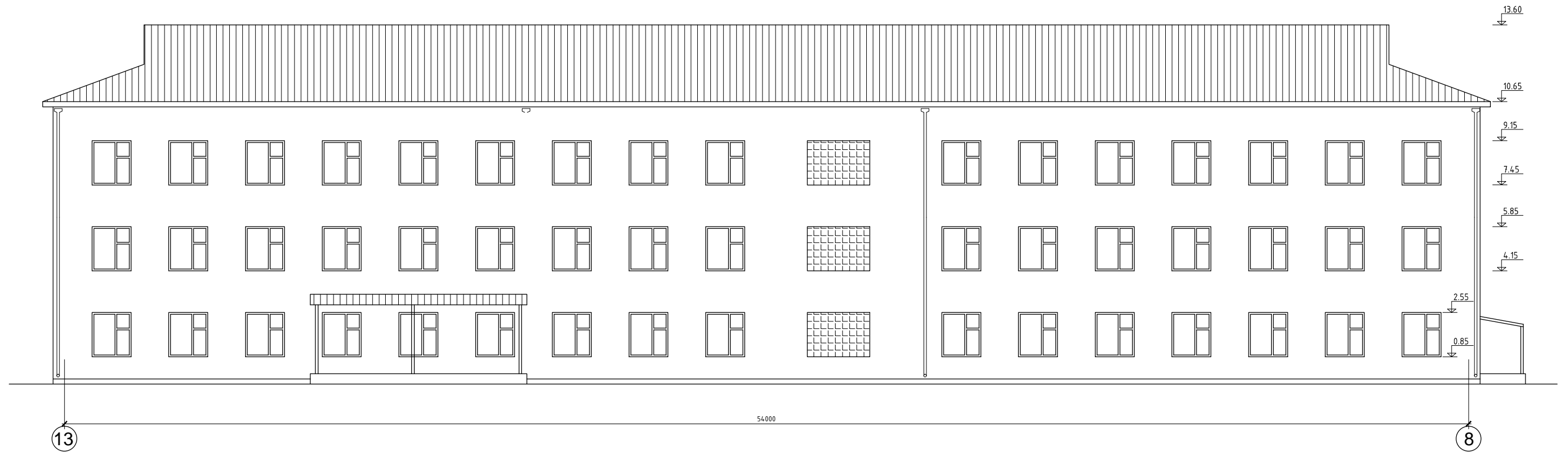
Хөвсгөл аймаг, Мөрөн сум 8-р баг, "Монгол даатгал" ХХК-ны байр "БА-ББ" ХХК	Хөвсгөл аймгийн Засаг даргын тамгын газрын барилгын засвар					
	Огтлол 1-1 /В корпус/					Үе шат: АЗ
	Инженер	<i>Б.Ба</i>	Б.Баярт	ЕГ шифр: БАББ - 01/24	Масштаб: М 1:100	Огноо: 2024
	Гүйцэтгэсэн	<i>Б.Ба</i>	Б.Баярт	ТГ шифр	Зургийн дугаар: БА-19	Хуудас: 21
Шалгасан		Г.Баасанжав				

Нүүр тал 8-13



Хөвсгөл аймгийн Засаг даргын тамгын газрын барилгын засвар					
Нүүр тал 8-13 /В корпус/					Үе шат:
Хөвсгөл аймгийн Мөрөн сум 8-р баг, "Монгол Валлея" ХХК-ны байр	Инженер	<i>Б.Б.</i>	Б.Баярт	ЕГ шифр: БАББ - 01/24	Масштаб: М 1:100
	Гүйцэтгэсэн	<i>Б.Б.</i>	Б.Баярт	ТГ шифр	Зургийн дугаар: БА-20
	"БА-ББ" ХХК	Шалгасан	Г.Баасанжав		

Нүүр тал 13-8

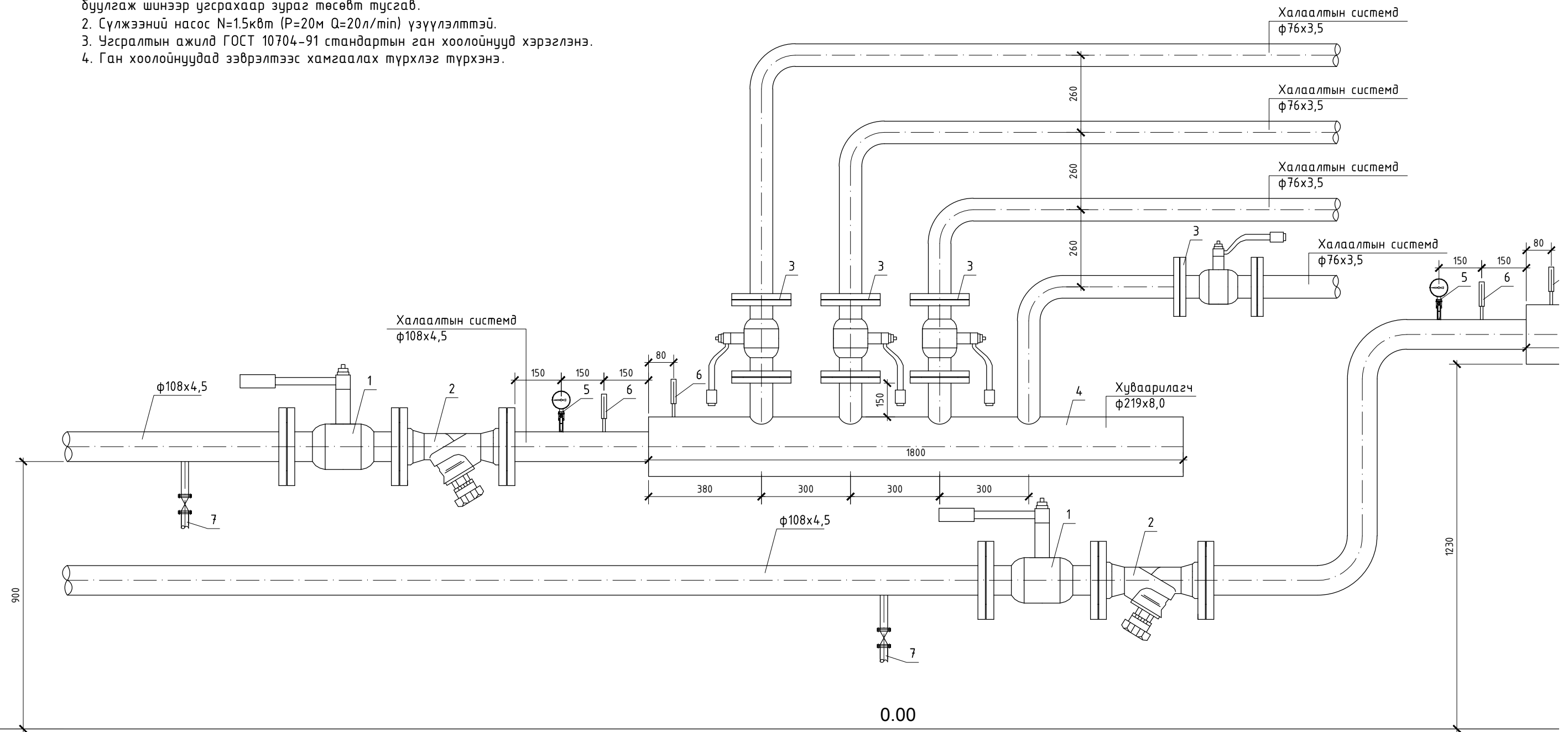


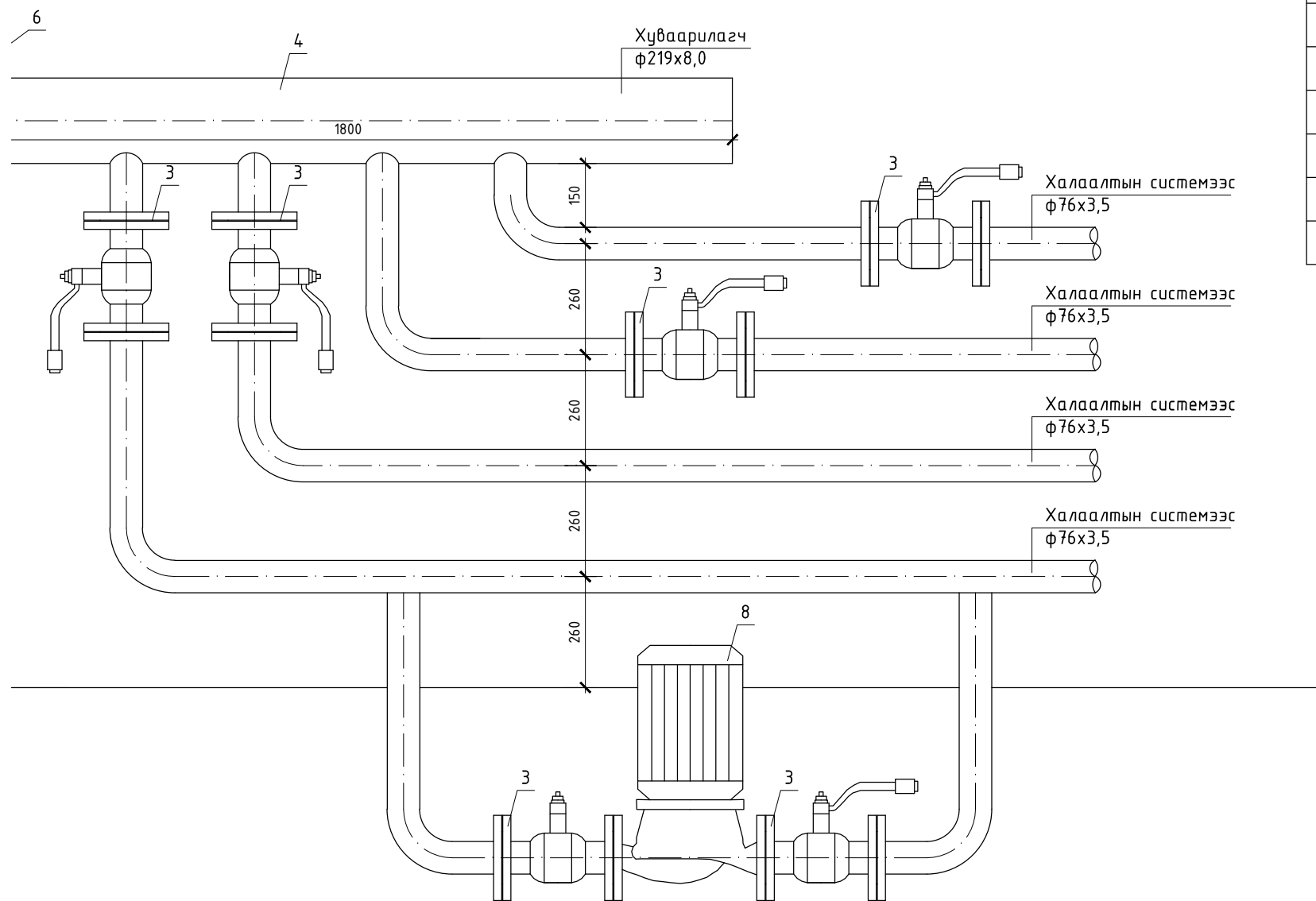
Хөвсгөл аймгийн Засаг даргын тамгын газрын барилгын засвар					
Нүүр тал 13-8 /В корпус/					Үе шат:
Хөвсгөл аймаг, Мөрөн сум 8-р баг, "Монгол Валлея" ХХК-ны байр	Инженер	<i>Б.Б.</i>	Б.Баярт	ЕГ шифр: БАББ - 01/24	Масштаб: М 1:100
	Гүйцэтгэсэн	<i>Б.Б.</i>	Б.Баярт	ТГ шифр	Огноо: 2024
	"БА-ББ" ХХК	Шалгасан	Г.Баасанжав		Зургийн дугаар: БА-21

Дулааны узель

Тайлбар

1. Зургийн даалгаварт заасны дагуу узелийн өрөөний ган хоолойнууд, хаалтууд, хуваарилагч, сүлжээний насос, хог шүүгч, термометр, манометрийг дуулгаж шинээр угсрахаар зураг төсөвт тусгав.
2. Сүлжээний насос $N=1.5\text{кВт}$ ($P=20\text{м}$ $Q=20\text{л/мин}$) үзүүлэлттэй.
3. Угсралтын ажилд ГОСТ 10704-91 стандартын ган хоолойнууд хэрэглэнэ.
4. Ган хоолойнуудад эвэрэлтээс хамгаалах түрхлэг түрхэнэ.





Материалын түүвэр

№	Тэмдэглэгээ	Нэр	Хэмжих нэгж	Тоо	Тайлбар
1		Ган хаалт, угтвар фланец, болт, гайк, жийргэвчийн хамт, Ру1,6МПа, tmax 425С, Ду108мм	ком	2	
2	V821m FS100	Магниттай хог шүүгч Ду108	шир	2	
3		Ган хаалт, угтвар фланец, болт, гайк, жийргэвчийн хамт, Ру1,6МПа, tmax 425С, Ду76мм	ком	10	
4		Цуглуулах коллектор φ219 L=1,8м	шир	2	
5	ОБМ 1-100	10кгс/см хүртэл хэмжих пуржинт манометр	ком	2	
6	ГОСТ 2823-73	Мөнгөн уст техникийн манометр оправын хамт	шир	4	
7	T=150С P=1.6МПа	Чс үүлэгч φ25	шир	2	
8	XinWiLo	Сүлжээний насос N=1.5кВт (P=20м Q=20л/мин)	шир	1	
9	ГОСТ 10704-91	Ган хоолой φ108x4.5	у/м	27	
10	ГОСТ 10704-91	Ган хоолой φ76x3.0	у/м	50	

Хөвсгөл аймгийн Засаг даргын тамгын газрын барилгын засвар					
Дулааны узель					Үе шат: АЗ
Инженер		Ж.Магсаржав	ЕГ шифр: БАББ - 01/24	Масштаб: М 1:100	Огноо: 2024
Гүйцэтгэсэн		Ж.Магсаржав	ТГ шифр	Зургийн дугаар: ДМ-01	Хуудас: 1
"КОНАР" ХХК					

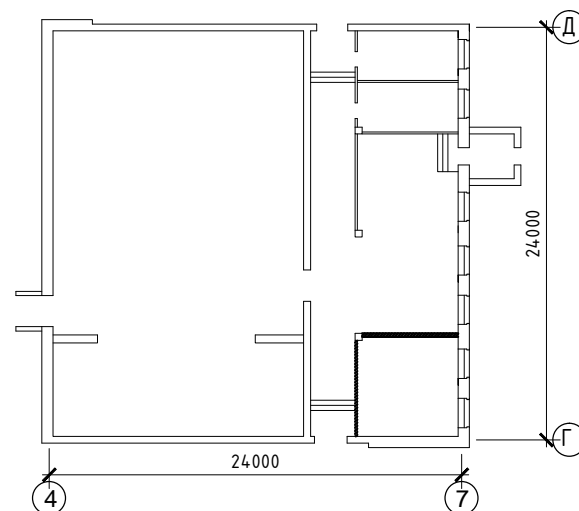
ББ марктай ажлын зургийн жагсаалт

д/д	Зургийн нэр	Хуудасны марк
1	Зургийн жагсаалт, тайлбар дичиг	ББ-1
2	Ханын тор, дагана Б-1-ийн дайгуулалт	ББ-2
3	Ган дагана Б-1, огтлолууд, түүвэр	ББ-3
4	Ханын тор, дагана Б-2-ийн дайгуулалт	ББ-4
5	Төмөр дэхэлгээ ТБ-1, ТБ-2, түүвэр	ББ-5
6	Ган дагана Б-2, огтлолууд, түүвэр	ББ-6
7	Ханын тор, дагана Б-3-ийн дайгуулалт	ББ-7
8	Ханын тор, дагана Б-3-ийн дайгуулалт	ББ-8
9	Ган дагана Б-3, огтлолууд, түүвэр	ББ-9

Тайлбар

- А корпусын 1-р давхрын А-Б, 5-6 тэнхлэгт орших өрөөнд 20см зузаантай хөнгөн бетон блокоор 3м өндөр хамар хана өрнө. В корпусын 1-р давхрын шатны хонгилд 20см зузаантай хөнгөн бетон блокоор 3м өндөр хамар хана өрнө. В корпусын 2-р давхрын 9 дугаартай өрөөнд 20см зузаантай хөнгөн бетон блокоор 3м өндөр хамар хана өрнө.
- Б корпусын 1-р давхрын 8 дугаартай өрөөнд 20см зузаантай хөнгөн бетон блокоор 3,15м өндөр хамар хана өрнө. Хөнгөн бетон блок нь МNS 0831:2001 стандартын шаардлага хангасан байна. Хөнгөн бетоны анги В2.5, нягт D600
- Ханын өрлөгийн өндрийн 600мм тутамд төмөр тор Т-1-ийг дүх уртын дагуу тавина.
- Өрөгт цемент шохойн зуурмаг хэрэглэх бөгөөд тоосгон өрлөгийн зуурмагийн марк М25 байвал зохино. Өргийн зэрэг II, нормаль барьцалдагч нь 1.8кг/см >R >1.2кг/см байна.
- Ханын 2 талд /ханын нийт талдайн хэмжээгээр/ босоо чиглэлийн 50x50x1,3 гагнамал арматуран тор тавьж 20-30мм зузаантай 100 маркийн цементэн үе хийнэ.
- Металл дагана Б-1, Б-2-ийн гангийн марк Вст-3 псб, дусад холбоос, дэхэлгээний гангийн марк Вст-3 кп2
- Гагнаасыг электрод Э-42А ГОСТ 9464-75 электродоор гүйцэтгэнэ.
- Металл хийцүүдэд эзвэрэлтээс хамгаалах түрхлэг түрхэнэ.

1-р давхар /В корпус/

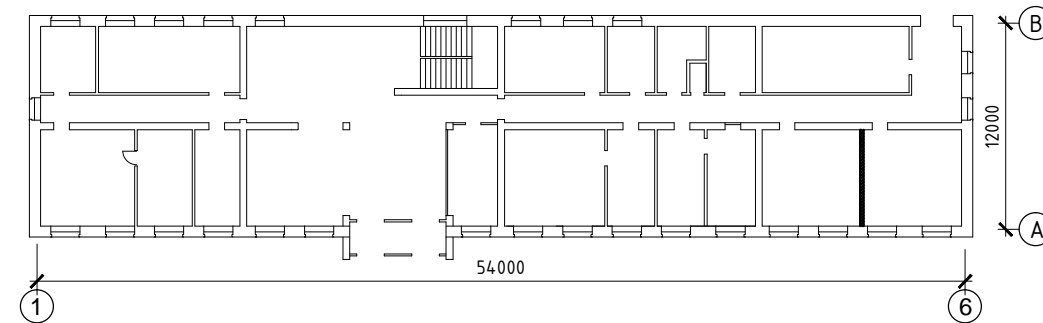


Тэмдэглэгээ

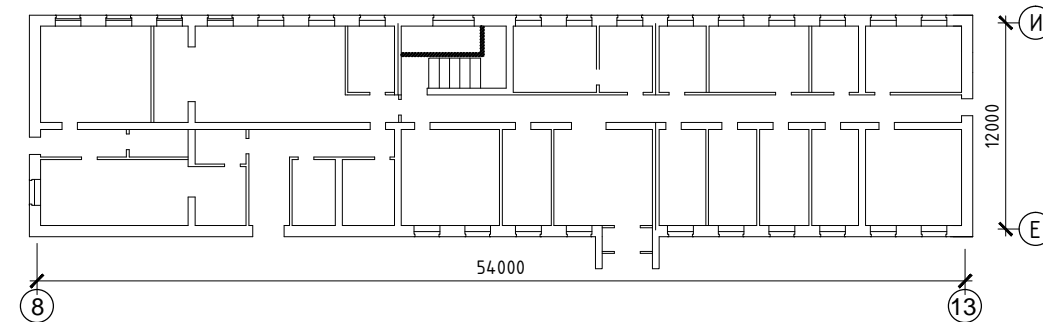
Шинээр өрөх хана

Шинээр өрөх ханын дайршлын тойм

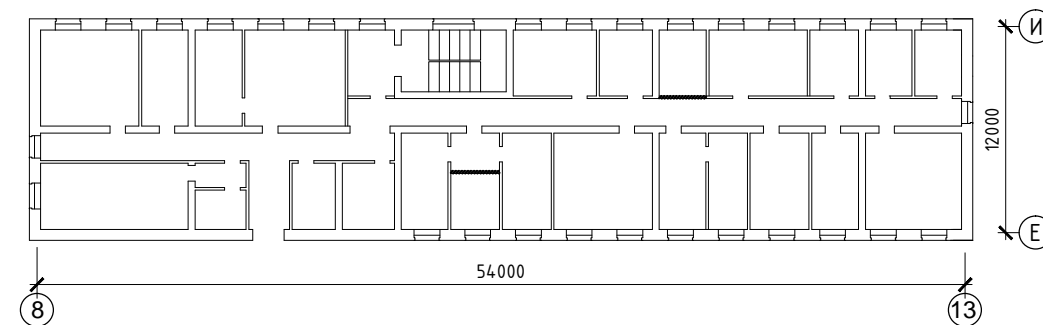
1-р давхар /А корпус/



1-р давхар /В корпус/



2-р давхар /В корпус/



Хөвсгөл аймгийн Засаг даргын тамгын газрын барилгын засвар

Зургийн жагсаалт, тайлбар дичиг

Үе шат:

А3

Инженер

Б.Баярт

ЕГ шифр:

БАББ - 01/24

Масштаб:

М 1:100

Огноо:

2024

Гүйцэтгэсэн

Б.Баярт

ТГ шифр

Зургийн дугаар:

ББ-01

Хуудас:

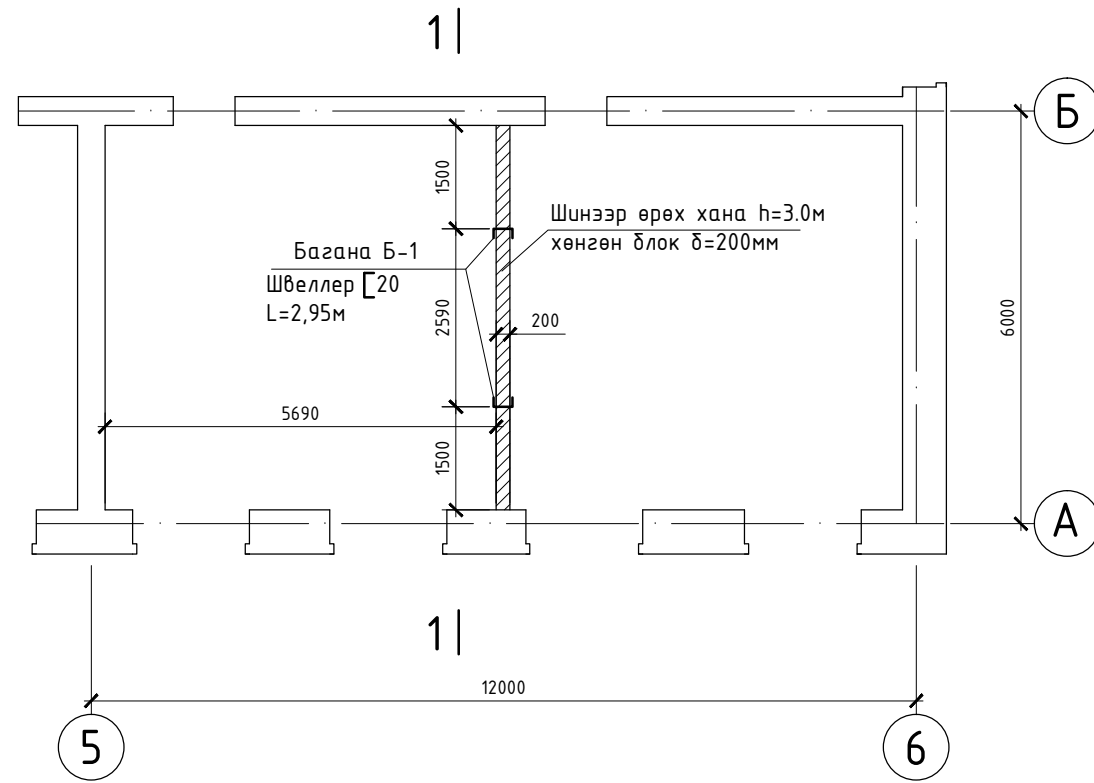
9

"БА-ББ" ХХК

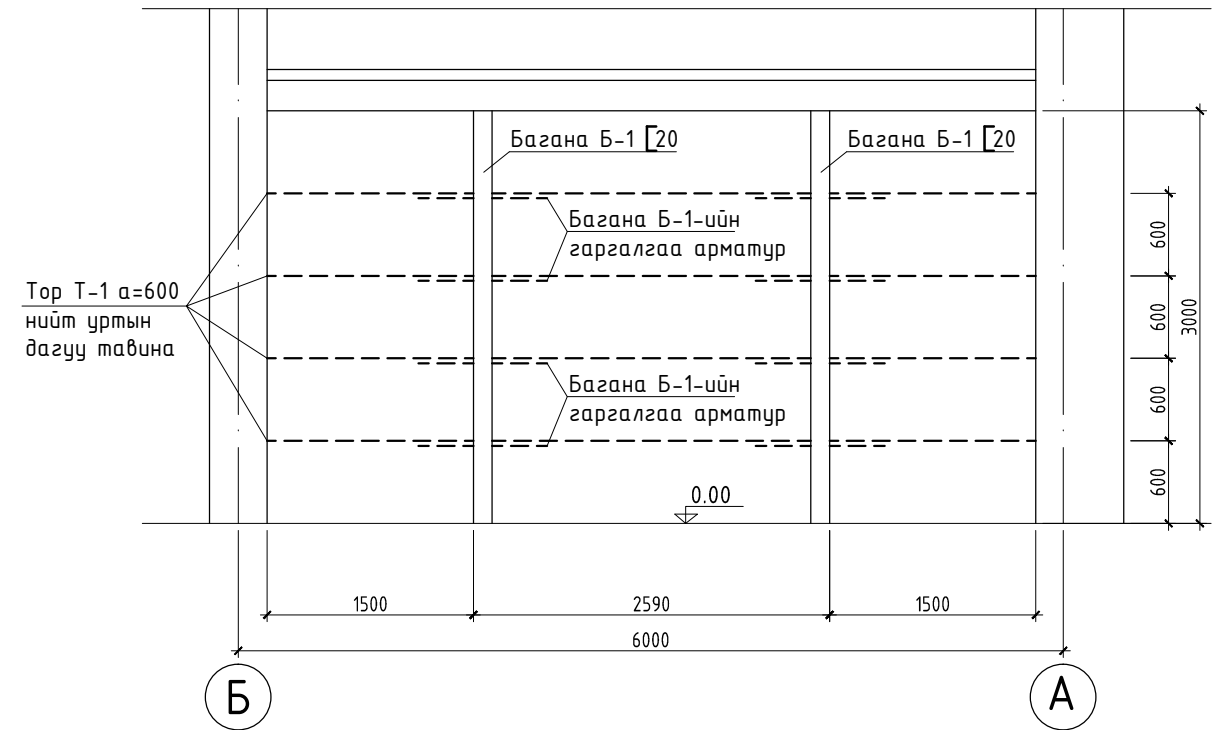
Шалгасан

Г.Баасанжав

Ханын тор, багана Б-1-ийн байгуулалт М 1:100
/ А корпус 1-р давхар/



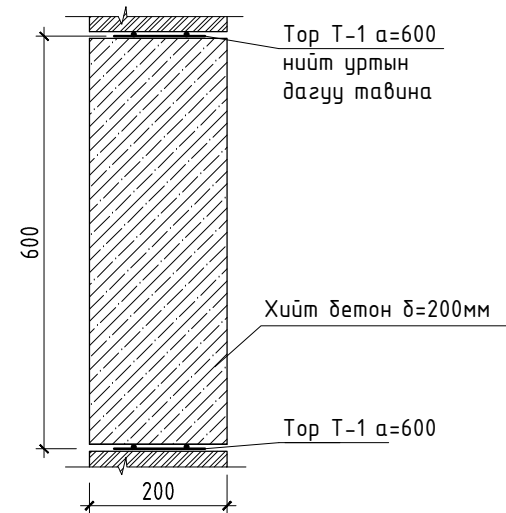
Огтлол 1-1



Материалын түүвэр /гагнамал тор/

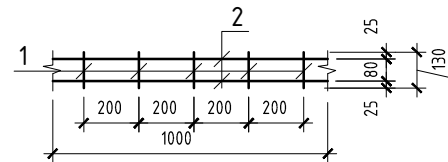
Поз	Тэмдэглэгээ	Нэр	Тоо шир	Хүнд /кг/	
				нэгж	нийт
	Г1.030.1-ЗГ.Д1.08.100	Т-1	24	0.33	7.9

200-ын ханын арматурчлал



Тор Т-1

/ 200мм зузаантай хамар ханын нийт уртын дагуу тавигдана /

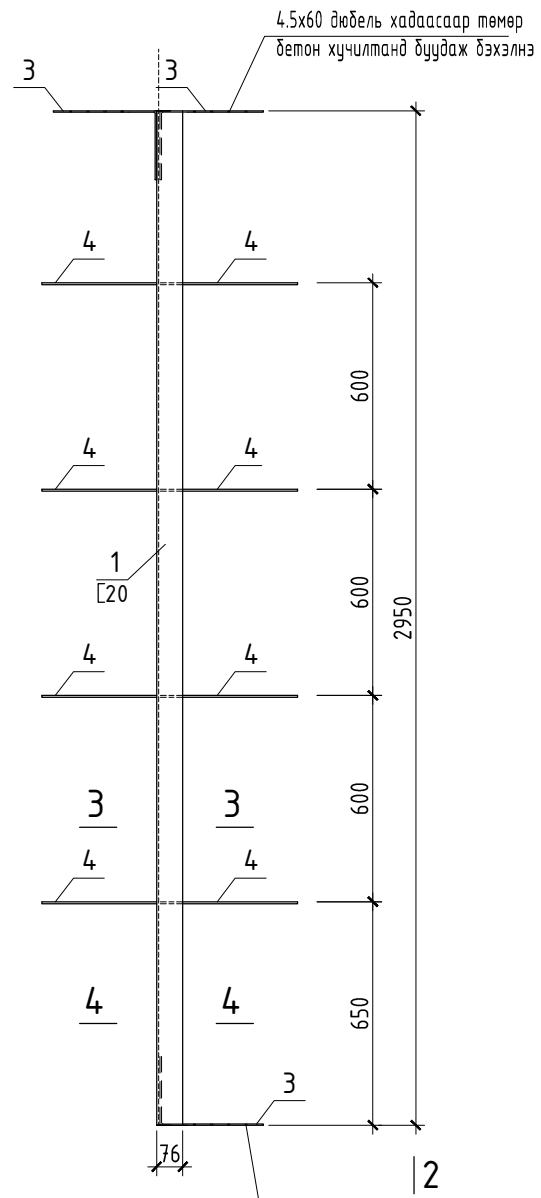


Тайлбар

- Энэ хуудсыг ББ- 3 -тэй хамт үзнэ
- Ханын өрлөгийн өндрийн 600мм тутамд төмөр тор Т-1-ийг бүх уртын дагуу тавина.
- Өрөгт цемент шохойн зуурмаг хэрэглэх бөгөөд тоосгон өрлөгийн зуурмагийн марк М25 байвал зохино. Өргийн зэрэг II, нормаль дарьцалдагч нь 1.8кг/см >R >1.2кг/см байна.
- Ханын 2 талд /ханын нийт талдайн хэмжээгээр/ босоо чиглэлийн 50x50x1,3 гагнамал арматуран тор тавьж 20-30мм зузаантай 100 маркийн цементэн үе хийнэ.

Хөвсгөл аймгийн Засаг даргын тамгын газрын барилгын засвар					
Ханын тор, багана Б-1-ийн байгуулалт					Үе шат: А3
Инженер	<i>Б.Б</i>	Б.Баярт	ЕГ шифр: БАББ - 01/24	Масштаб: М 1:100	Огноо: 2024
Гүйцэтгэсэн	<i>Б.Б</i>	Б.Баярт	ТГ шифр	Зургийн дугаар: ББ-02	Хуудас: 9
"БА-ББ" ХХК	Шалгасан	Г.Баасанжав			

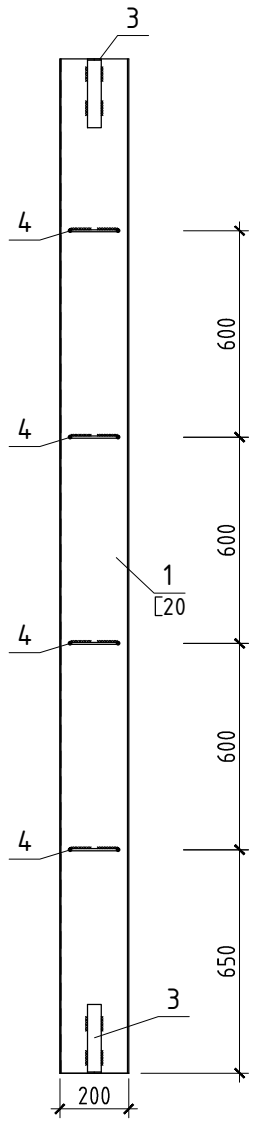
Багана Б-1



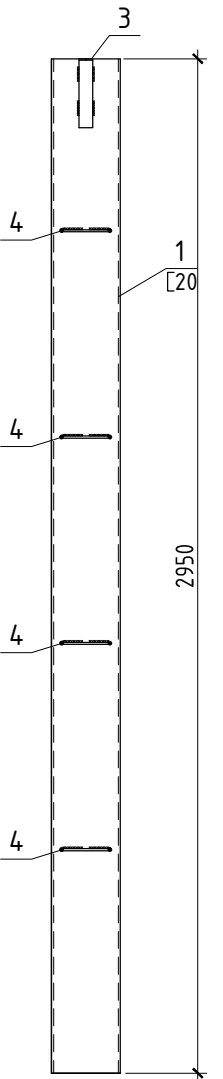
4.5x60 дюбель хадагсаар төмөр бетон хучилтанд буудаж бэхэлнэ

4.5x60 дюбель хадагсаар бетон шаланд буудаж бэхэлнэ

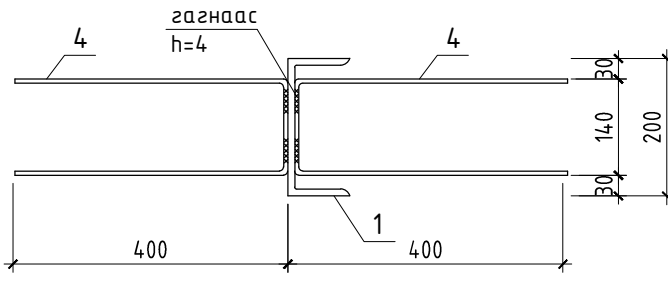
1-1



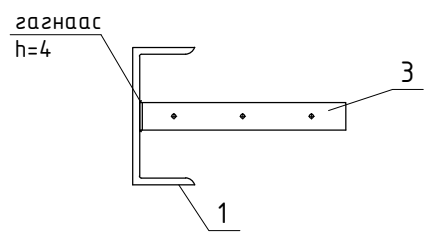
2-2



3-3

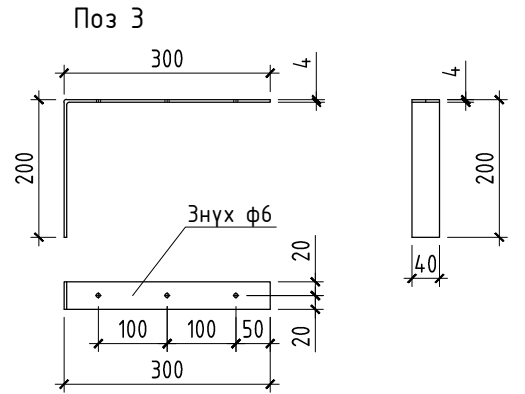


4-4



Гангын тодорхойлолт /кг/

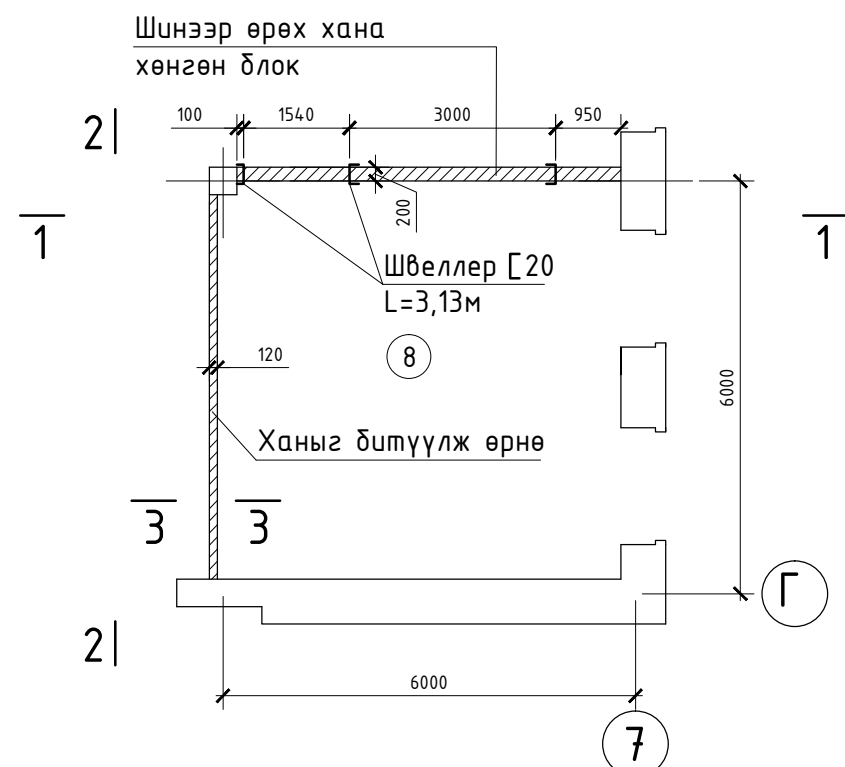
Эвлэхүүний нэр	Поз	Огтлол /мм/	Урт /мм/	Тоо /шир/	Жин, кг	Бүгд	Тайлбар
Төмөр багана	1	□ 20	L=2950	2	54.280	108.6	
	3	-40x4	L=500	5	0.638	3.2	
	4	φ6A1	L=950	16	0.213	3.4	
						115.2	



Поз 3

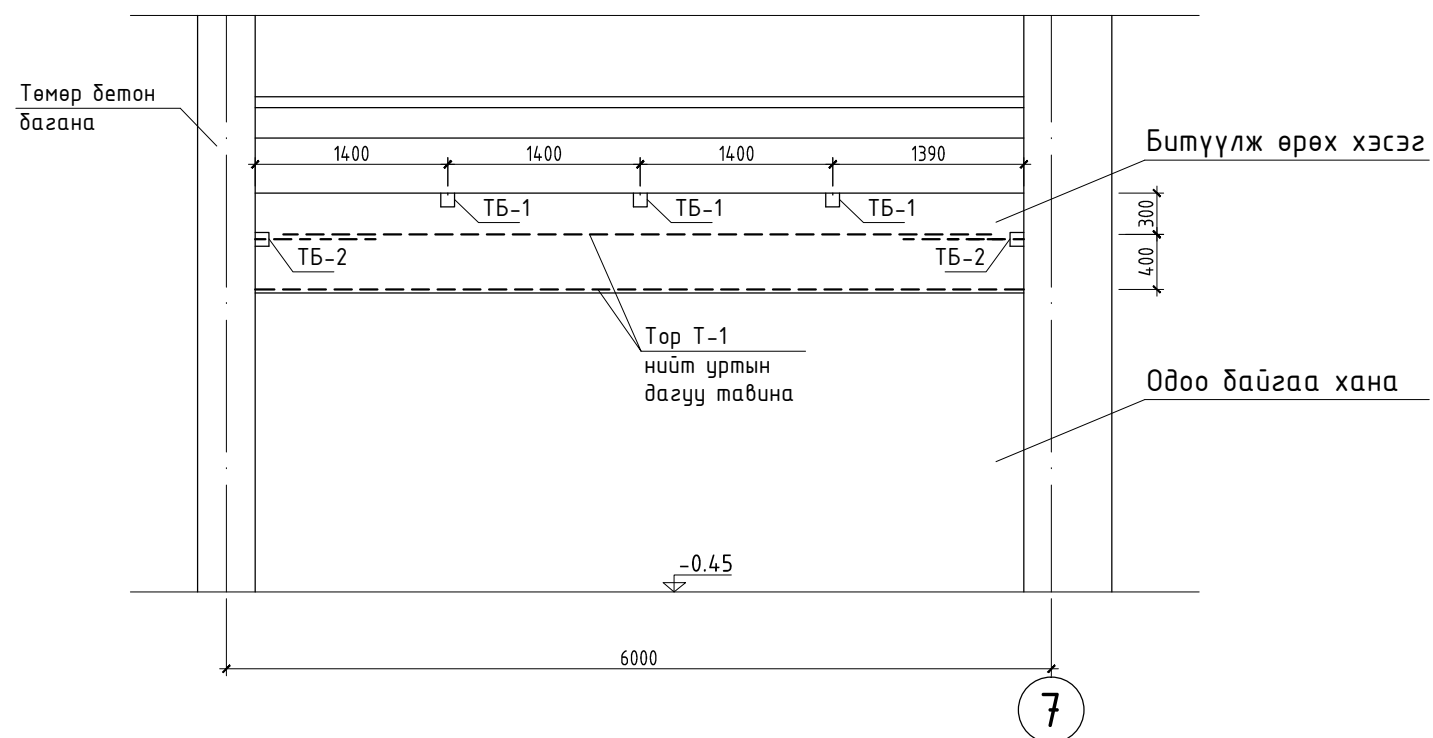
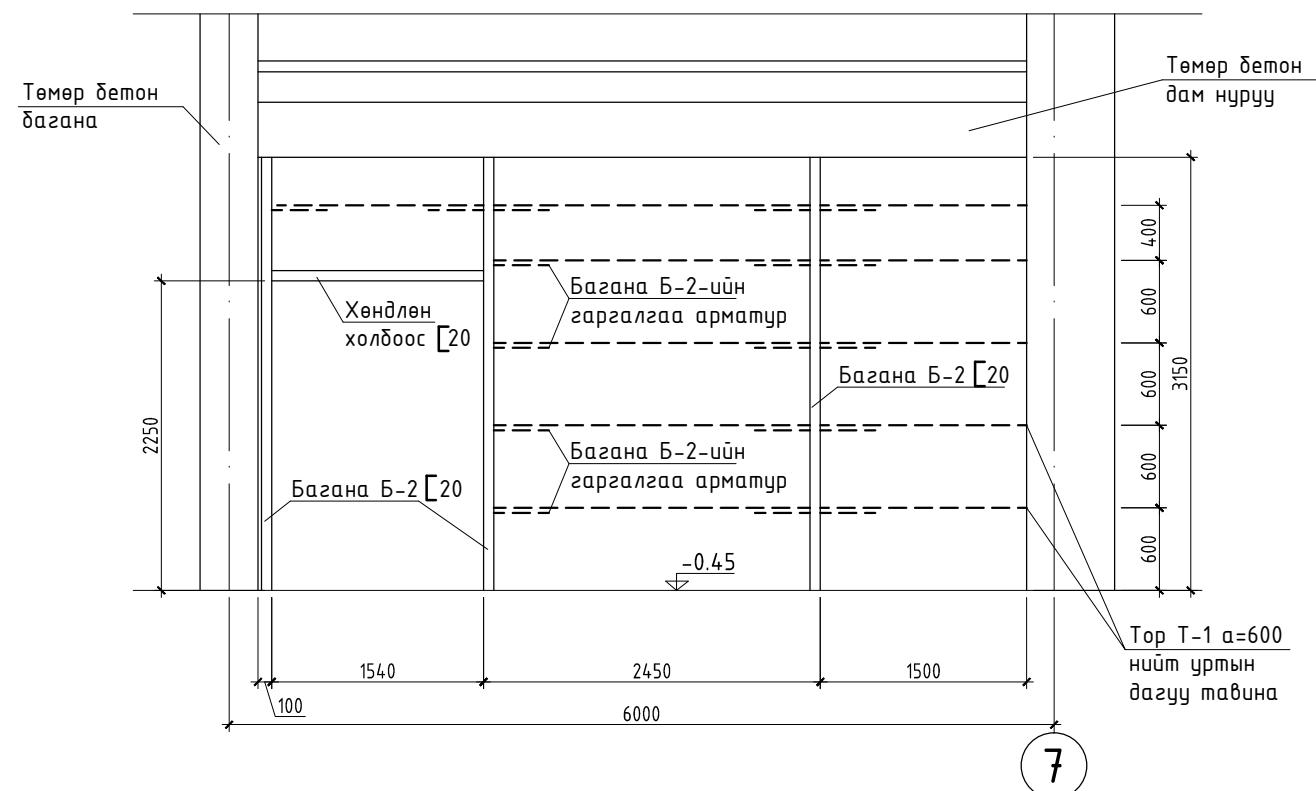
Хөвсгөл аймгийн Засаг даргын тамгын газрын барилгын засвар						
Ган багана Б-1, огтлолууд, түүвэр						Үе шат: А3
Инженер	<i>Б.Б.Б.</i>	Б.Баярт	ЕГ шифр: БАББ - 01/24	Масштаб: М 1:100	Огноо: 2024	
Гүйцэтгэсэн	<i>Б.Б.Б.</i>	Б.Баярт	ТГ шифр	Зургийн дугаар: ББ-03	Хуудас: 9	
"БА-ББ" ХХК	Шалгасан		Г.Баасанжав			

Ханын тор, багана Б-2-ийн байгуулалт М 1:100
/Б корпус 1-р давхар/



Огтлол 2-2

Огтлол 1-1

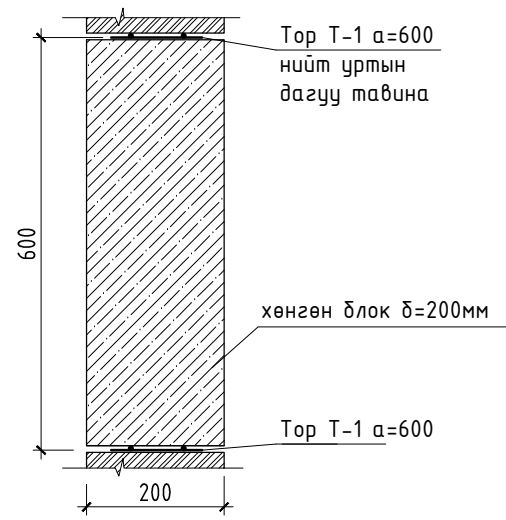


Тайлбар

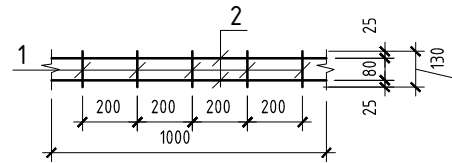
- Энэ хуудсыг ББ- 5. 6 -тэй хамт үзнэ
- Ханын өрлөгийн өндрийн 600мм тутамд төмөр тор Т-1-ийг бүх уртын дагуу тавина.
- Өрөгт цемент шохойн зуурмаг хэрэглэх бөгөөд тоосгон өрлөгийн зуурмагийн марк М25 байвал зохино. Өргийн зэрэг II, нормаль дарьцалдагч нь 1.8кг/см >R >1.2кг/см байна.
- Ханын 2 талд /ханын нийт талдайн хэмжээгээр/ босоо чиглэлийн 50х50х1,3 гагнал арматуран тор тавьж 20-30мм зузаантай 100 маркийн цементэн үе хийнэ.
- Хөндлөн холбоосыг баганатай гагнаж холбоно.

Хөвсгөл аймгийн Засаг даргын тамгын газрын барилгын засвар					
Ханын тор, багана Б-2-ийн байгуулалт					Үе шат: АЗ
Инженер	<i>Б.Б</i>	Б.Баярт	ЕГ шифр: БАББ - 01/24	Масштаб: М 1:100	Огноо: 2024
Гүйцэтгэсэн	<i>Б.Б</i>	Б.Баярт	ТГ шифр	Зургийн дугаар: ББ-04	Хуудас: 9
"БА-ББ" ХХК	Шалгасан	Г.Баасанжав			

200-ын ханын арматурчлал



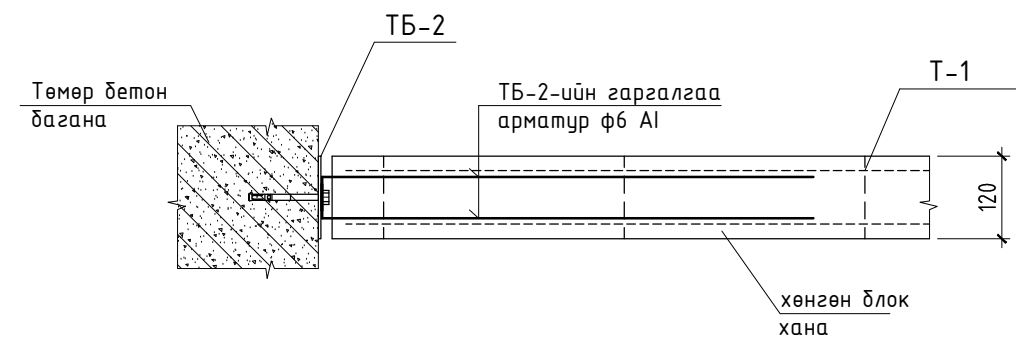
Тор Т-1
/ 200мм зузаантай хамар ханын нийт уртын дагуу тавигдана /



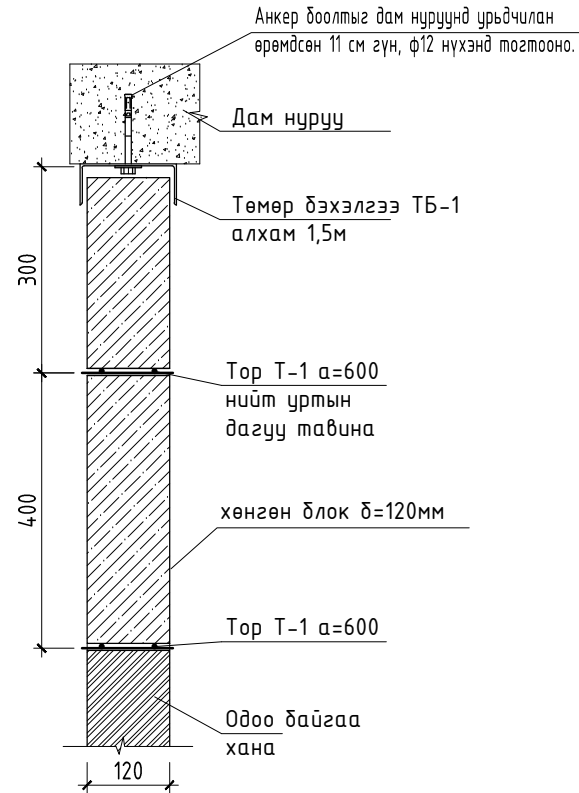
Материалын түүвэр /гагнамал тор/

Поз	Тэмдэглэгээ	Нэр	Тоо шир	Хүнд /кг/	
				нэгж	нийт
	Г1.030.1-ЗГ.Д1.08.100	Т-1	25	0.33	8.25
	Г1.030.1-ЗГ.Д1.03.100	ТБ-1	3	2.77	8.31
		ТБ-2	2	1.1	2.2
	Тэлдэг боолт	M12/16	8		

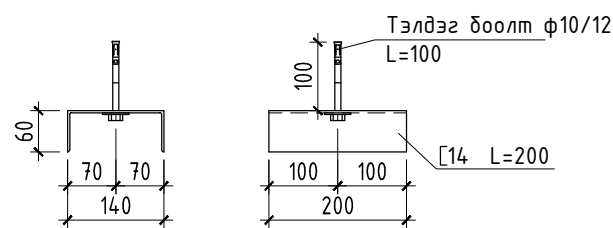
ТБ-2-ийн угсралт



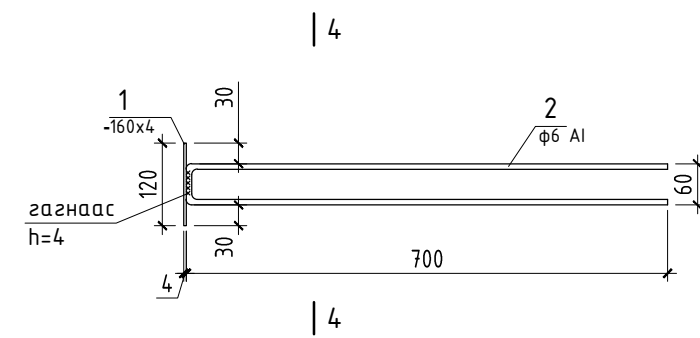
Огтлол 3-3
12-ын ханын арматурчлал



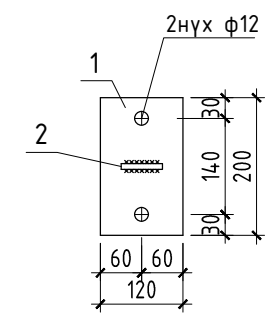
ТБ-1



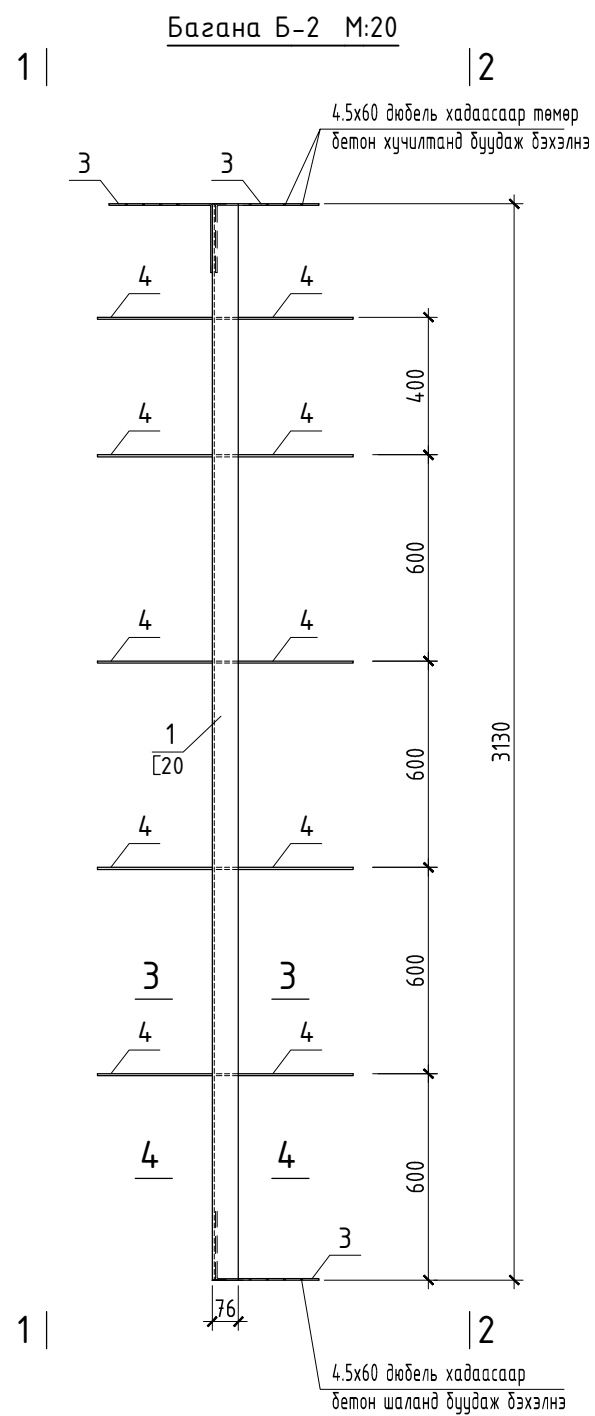
ТБ-2



4-4

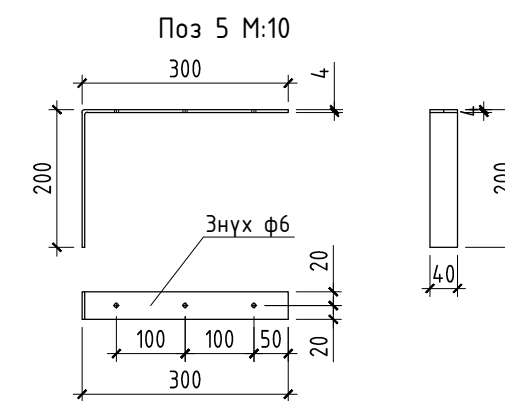
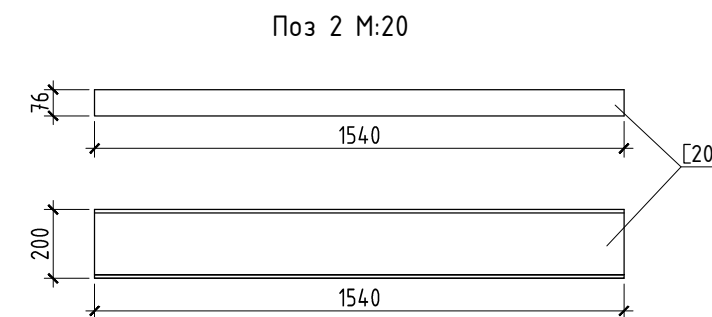


Хөвсгөл аймгийн Засаг даргын тамгын газрын барилгын засвар					
Төмөр бэхэлгээ ТБ-1, ТБ-2					Үе шат: А3
Инженер	<i>Б.Б.Б.</i>	Б.Баярт	ЕГ шифр: БАББ - 01/24	Масштаб: М 1:100	Огноо: 2024
Гүйцэтгэсэн	<i>Б.Б.Б.</i>	Б.Баярт	ТГ шифр	Зургийн дугаар: ББ-05	Хуудас: 9
"БА-ББ" ХХК	Шалгасан	Г.Баасанжав			



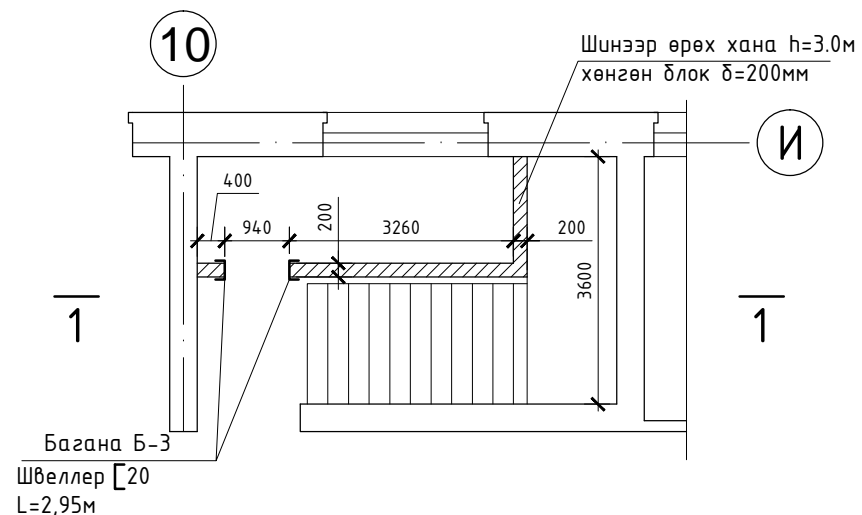
Гангын тодорхойлолт /кг/

Эзлэхүүний нэр	Поз	Озтлол /мм/	Урт /мм/	Тоо /шир/	Жин, кг	Бүгд	Тайлбар
					Нэгж	Бүгд	
Төмөр багана	1	[20	L=3130	3	58.590	175.8	
хөндлөн холбоос	2	[20	L=1540	1	28.336	28.3	
	3	-40x4	L=500	8	0.638	5.1	
	4	φ6A1	L=950	19	0.213	4.0	
Тэлдэг боолт		M12/16	L=110	24	0.500	12.0	
						225.3	

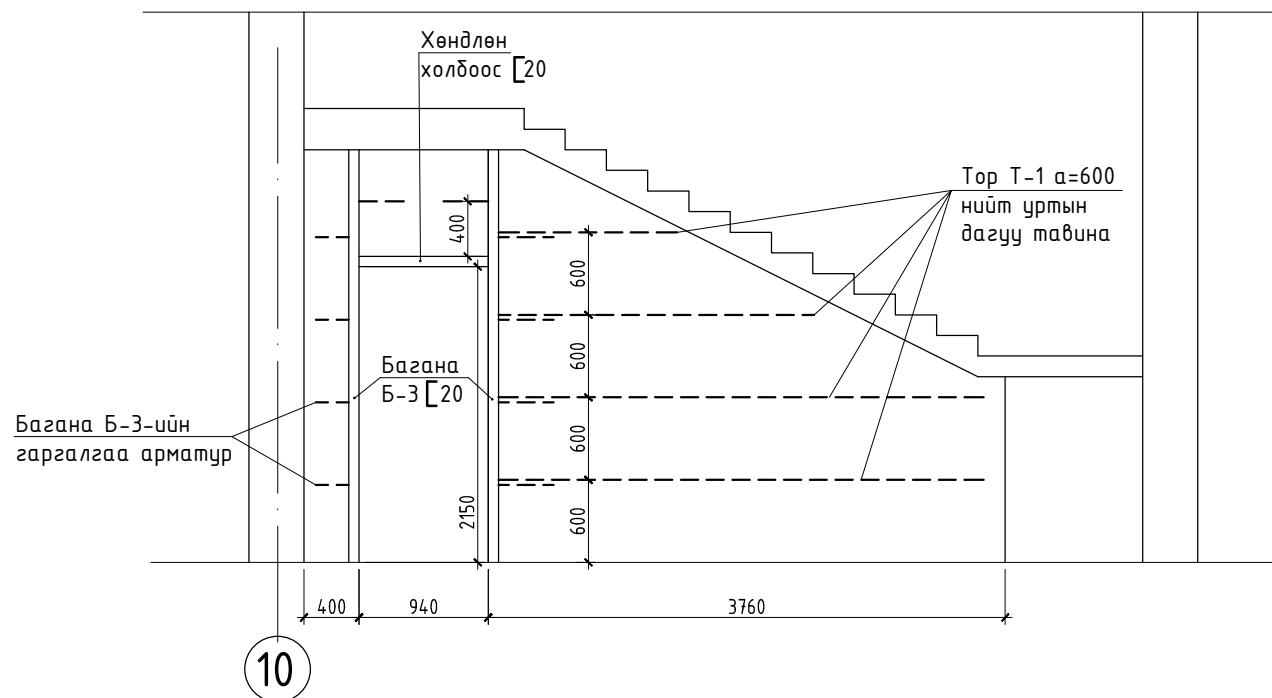


Хөвсгөл аймгийн Засаг даргын тамгын газрын барилгын засвар					
Ган багана Б-2, озтлолууд, түүвэр					Үе шат: АЗ
Инженер	<i>Б.Б.Б.</i>	Б.Баярт	ЕГ шифр: БАББ - 01/24	Масштаб: М 1:10	Огноо: 2024
Гүйцэтгэсэн	<i>Б.Б.Б.</i>	Б.Баярт	ТГ шифр	Зургийн дугаар: ББ-06	Хуудас: 9
"БА-ББ" ХХК	Шалгасан	Г.Баасанжав			

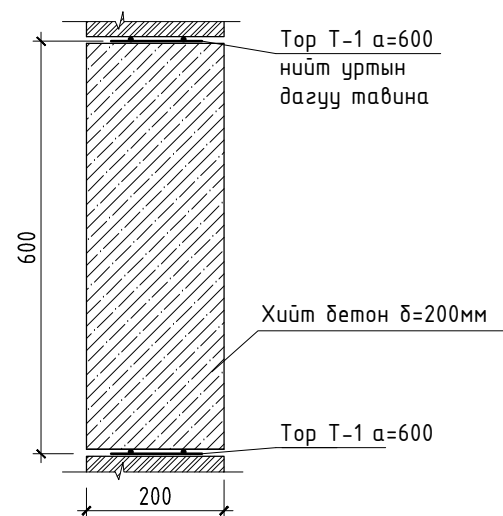
Ханын тор, багана Б-3-ийн байгуулалт М 1:100
/ В корпус 1-р давхар/



Огтлол 1-1

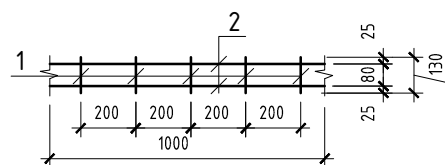


200-ын ханын арматурчлал



Тор Т-1

/ 200мм зузаантай хамар ханын нийт уртын дагуу тавигдана /



Материалын түүвэр /гагнамал тор/

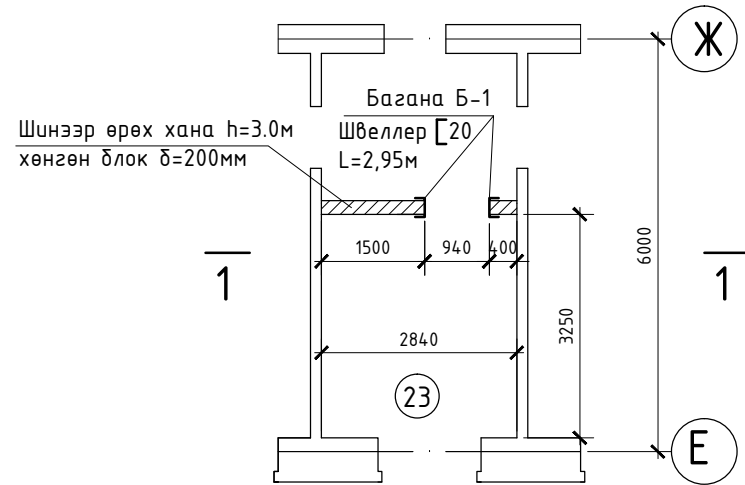
Поз	Тэмдэглэгээ	Нэр	Тоо шир	Хүнд /кг/	
				нэгж	нийт
	Г1.030.1-ЗГ.Д1.08.100	Т-1	20	0.33	6.6

Тайлбар

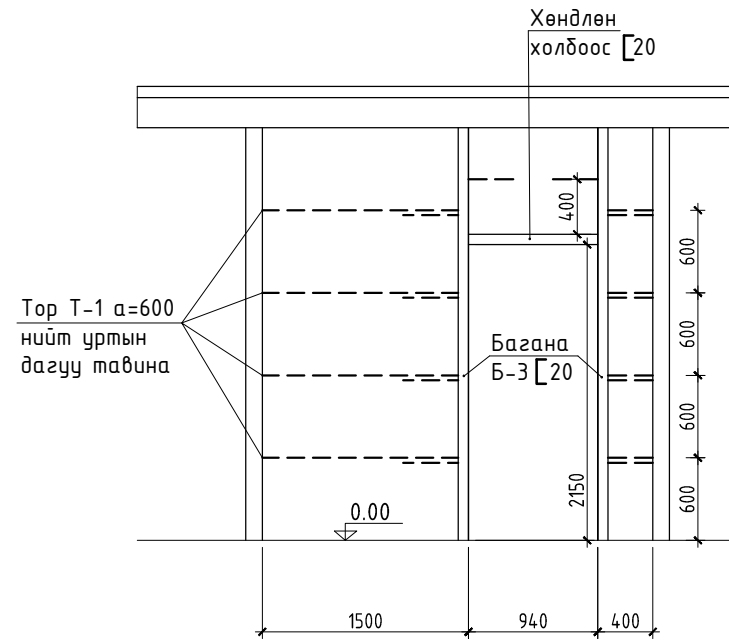
- Энэ хуудсыг ББ- 9 -тэй хамт үзнэ
- Ханын өрлөгийн өндрийн 600мм тутамд төмөр тор Т-1-ийг бүх уртын дагуу тавина.
- Өрөгт цемент шохойн зуурмаг хэрэглэх бөгөөд тоосгон өрлөгийн зуурмагийн марк М25 байвал зохино. Өргийн зэрэг II, нормаль дарьцалдагч нь 1.8кг/см >R >1.2кг/см байна.
- Ханын 2 талд /ханын нийт талдайн хэмжээгээр/ босоо чиглэлийн 50x50x1,3 гагнамал арматуран тор тавьж 20-30мм зузаантай 100 маркийн цементэн үе хийнэ.
- Хөндлөн холбоосыг баганатай гагнаж холбоно.

Хөвсгөл аймгийн Засаг даргын тамгын газрын барилгын засвар					
Ханын тор, багана Б-3-ийн байгуулалт /В корпус 1 давхар/					Үе шат: А3
Инженер	<i>Б.Б.</i>	Б.Баярт	ЕГ шифр: БАББ - 01/24	Масштаб: М 1:100	Огноо: 2024
Гүйцэтгэсэн	<i>Б.Б.</i>	Б.Баярт	ТГ шифр	Зургийн дугаар: ББ-07	Хуудас: 9
"БА-ББ" ХХК	Шалгасан	Г.Баасанжав			

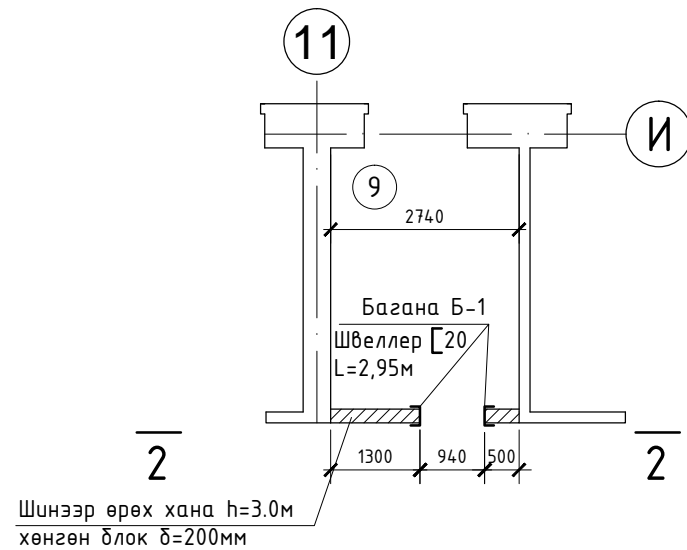
Ханын тор, багана Б-3-ийн байгуулалт М 1:100
/ В корпус 2-р давхар 23 дугаар өрөө /



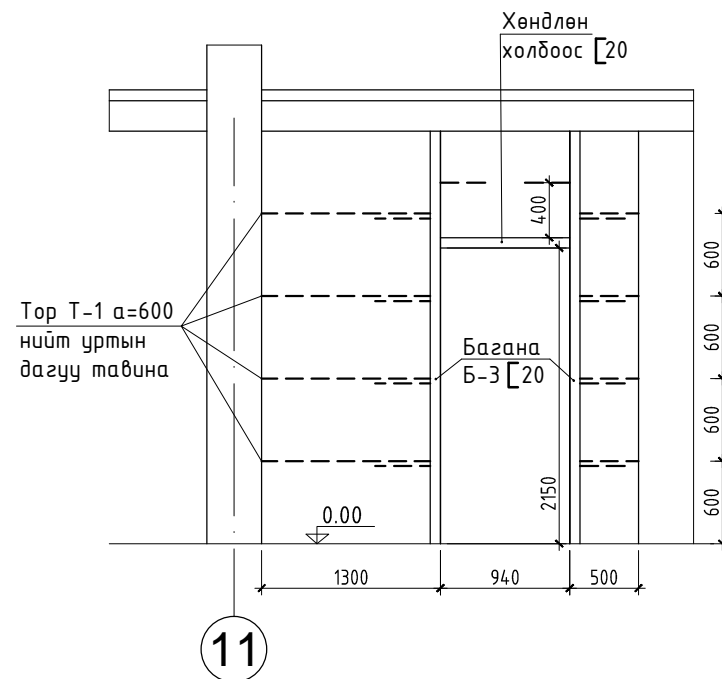
Огтлол 1-1



Ханын тор, багана Б-3-ийн байгуулалт М 1:100
/ В корпус 2-р давхар 9 дүгээр өрөө /



Огтлол 2-2



Материалын түүвэр /гагнамал тор/

Поз	Тэмдэглэгээ	Нэр	Тоо шир	Хүнд /кг/	
				нэгж	нийт
	Г1.030.1-ЗГ.Д1.08.100	Т-1	20	0.33	6.6

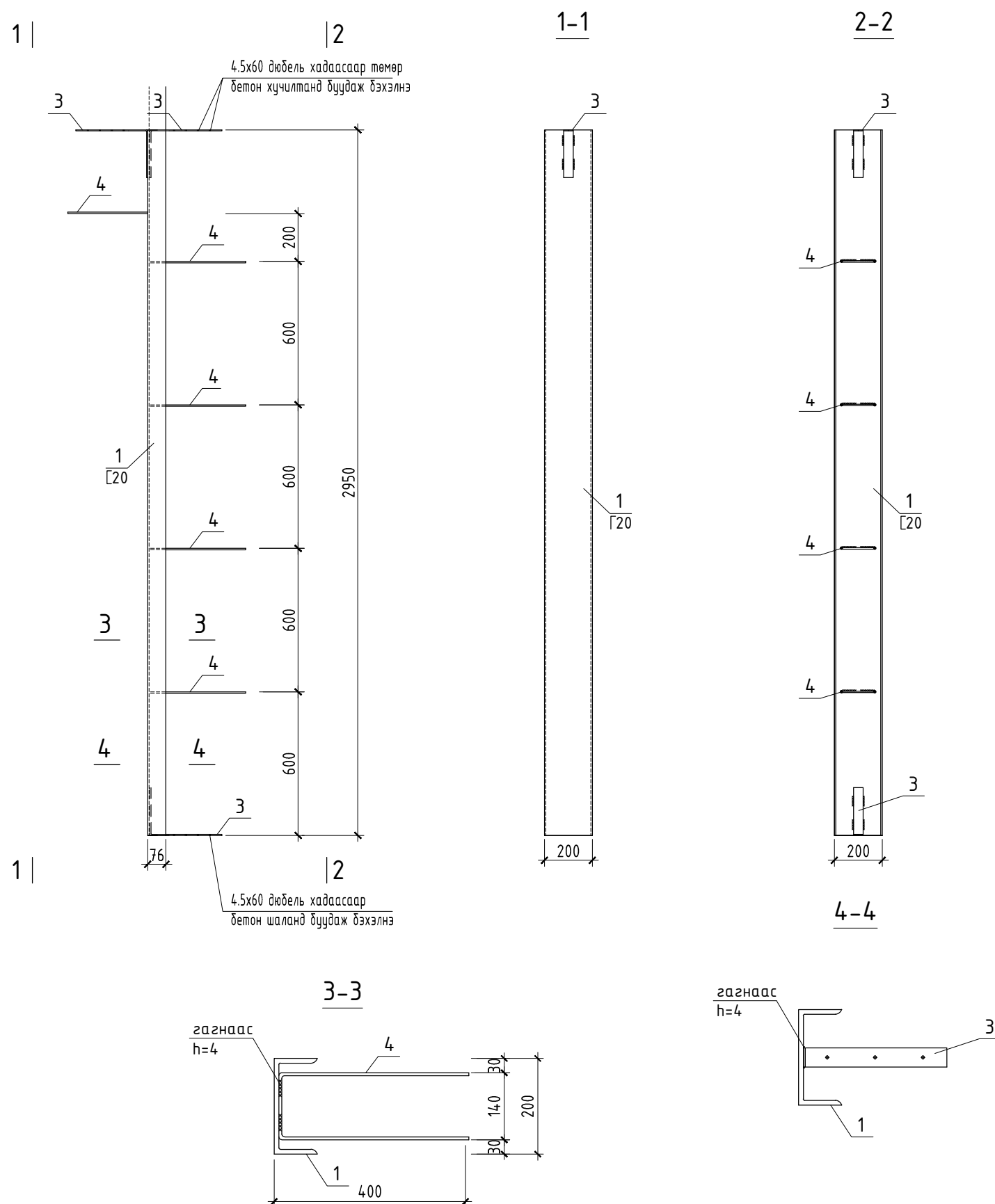
Тайлбар

- Энэ хуудсыг ББ- 9 -тэй хамт үзнэ
- Ханын өрлөгийн өндрийн 600мм тутамд төмөр тор Т-1-ийг бүх уртын дагуу тавина.
- Өрөгт цемент шохойн зуурмаг хэрэглэх бөгөөд тоосгон өрлөгийн зуурмагийн марк М25 байвал зохино. Өргийн зэрэг II, нормаль дарьцалдагч нь 1.8кг/см >R >1.2кг/см байна.
- Ханын 2 талд /ханын нийт талдайн хэмжээгээр/ босоо чиглэлийн 50x50x1,3 гагнамал арматуран тор тавьж 20-30мм зузаантай 100 маркийн цементэн үе хийнэ.

Хөвсгөл аймгийн Засаг даргын тамгын газрын барилгын засвар

Хөвсгөл аймгийн Засаг даргын тамгын газрын барилгын засвар					
Ханын тор, багана Б-3-ийн байгуулалт /В корпус 2 давхар/					Үе шат: А3
Инженер	<i>Б.Б.</i>	Б.Баярт	ЕГ шифр: БАББ - 01/24	Масштаб: М 1:100	Огноо: 2024
Гүйцэтгэсэн	<i>Б.Б.</i>	Б.Баярт	ТГ шифр	Зургийн дугаар: ББ-08	Хуудас: 9
"БА-ББ" ХХК	Шалгасан	Г.Баасанжав			

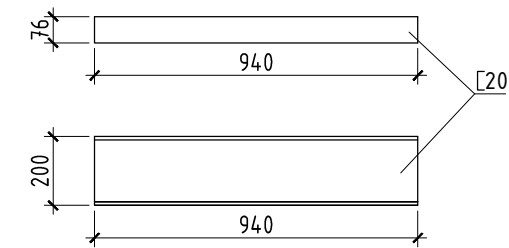
Багана Б-3 М:20



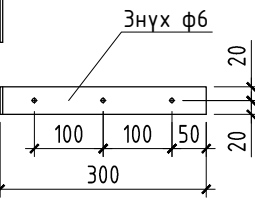
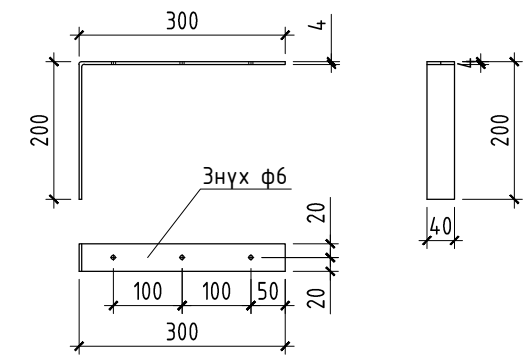
Гангын тодорхойлолт /кг/

Эдлэхүүний нэр	Поз	Озтлол /мм/	Урт /мм/	Тоо /шир/	Жин, кг		Тайлбар
					Нэгж	Бүгд	
Төмөр багана	1	□ 20	L=2950	6	54.280	325.7	
хөндлөн холбоос	2	□ 20	L=940	2	17.330	34.7	
	3	-40x4	L=500	18	0.638	11.5	
	4	φ6A1	L=950	30	0.213	6.4	
							378.2

Поз 2 М:20



Поз 5 М:10



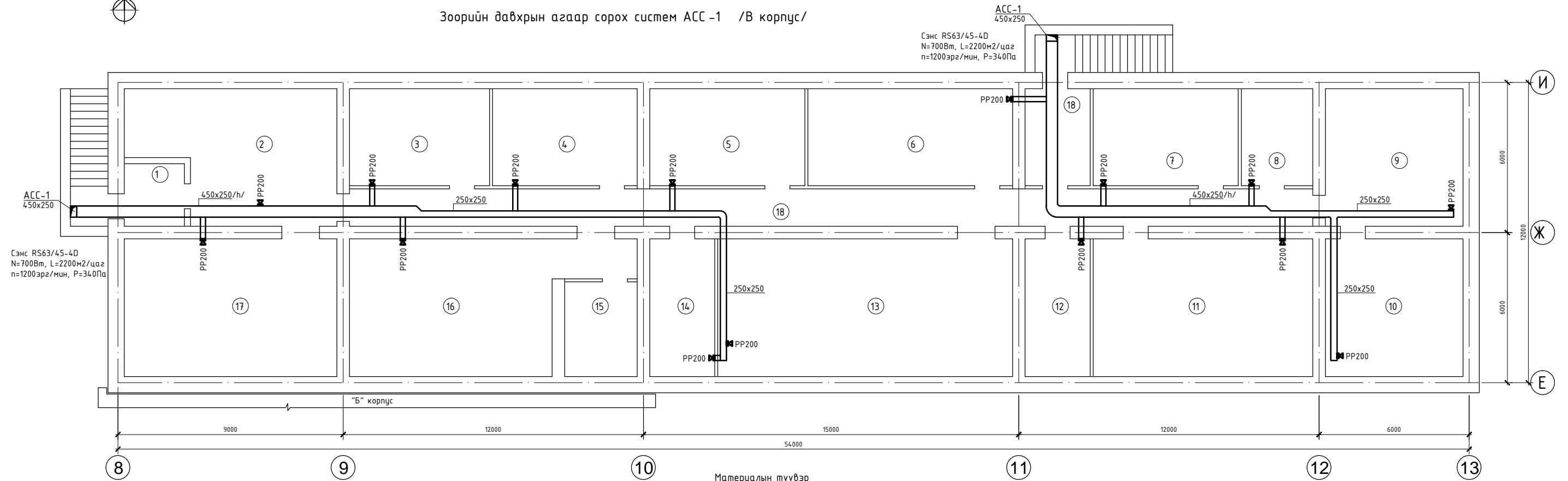
Хөвсгөл аймгийн Засаг даргын тамгын газрын барилгын засвар

Ган багана Б-3, озтлолууд, түүвэр

Хөвсгөл аймгийн Засаг даргын тамгын газрын барилгын засвар					Үе шат:
Ган багана Б-3, озтлолууд, түүвэр					АЗ
Инженер	<i>Б.Б.Б.</i>	Б.Баярт	ЕГ шифр:	Масштаб:	Огноо:
Гүйцэтгэсэн	<i>Б.Б.Б.</i>	Б.Баярт	БАББ - 01/24	М 1:10	2024
"БА-ББ" ХХК	Шалгасан	Г.Баасанжав	ТГ шифр	Зургийн дугаар:	Хуудас:
				ББ-09	9



Зоорийн давхрын агаар сорох систем АСС-1 /В корпус/



Материалын түүвэр

№	Тэмдэглэгээ	Нэр	Хэмжих нэгж	Тоо	Тайлбар
Агаар сорох систем АСС-1					
1	ГОСТ 19904-76	Агаар дамжуулах хоолой 200x200	у/м	12	
2	ГОСТ 19904-76	Агаар дамжуулах хоолой 250x250	у/м	34	
3	ГОСТ 19904-76	Агаар дамжуулах хоолой 450x250	у/м	38	
4		Тохируулгатай решетка 200x200	шир	15	
5		Шилжвэр 450x250/250x250	шир	2	
6	RS63/45-4D	Сэнс N=700Вт, L=2200м2/цаг n=1200эрг/мин, P=34.0Па	шир	2	
7		Хоолойн дулаалга 50мм	м2	8	

Өрөөний тодорхойлолт

№	Өрөөний нэр	Талбай м2	№	Өрөөний нэр	Талбай м2
1.	Гонх	6.00	10.	Агуулах	30.25
2.	Өрөө	39.46	11.	Сантехникчийн үзель	-
3.	Агуулах	21.72	12.	Агуулах	-
4.	Агуулах	22.42	13.	Агуулах	65.96
5.	Агуулах	24.05	14.	Цахилгааны өрөө	-
6.	Агуулах	31.74	15.	Мужааны агуулах	11.0
7.	Сантехникчийн өрөө	23.2	16.	Мужааны өрөө	50.0
8.	Сантехникчийн өрөө	-	17.	Агуулах	4.675
9.	Агуулах	30.25	18.	Гонх	3.58

Тайлбар

1. Барилгад агаар сорох систем АСС-1-ийг төлөвлөв.
2. Барилгаас гадагш гарсан хоолойн хэсэгт 50мм зузаантай дулаалга хийнэ.

Хөвсгөл аймгийн Засаг даргын тамгын газрын барилгын засвар					
Зоорийн давхрын агаар сорох систем					Үе шат: АЗ
Инженер		Н.Пүрэвсүрэн	ЕГ шифр: БАББ - 01/24	Масштаб: М 1:100	Огноо: 2024
Гүйцэтгэсэн		Н.Пүрэвсүрэн	ТГ шифр	Зургийн дугаар: ХАС-01	Хуудас: 01
"КОНАР" ХХК					