

ӨВӨРХАНГАЙ АЙМАГ, АРВАЙХЭЭР СУМ
БҮСИЙН ОНШИЛГОО ЭМЧИЛГЭЭНИЙ ТӨВИЙН ӨРГӨТГӨЛ

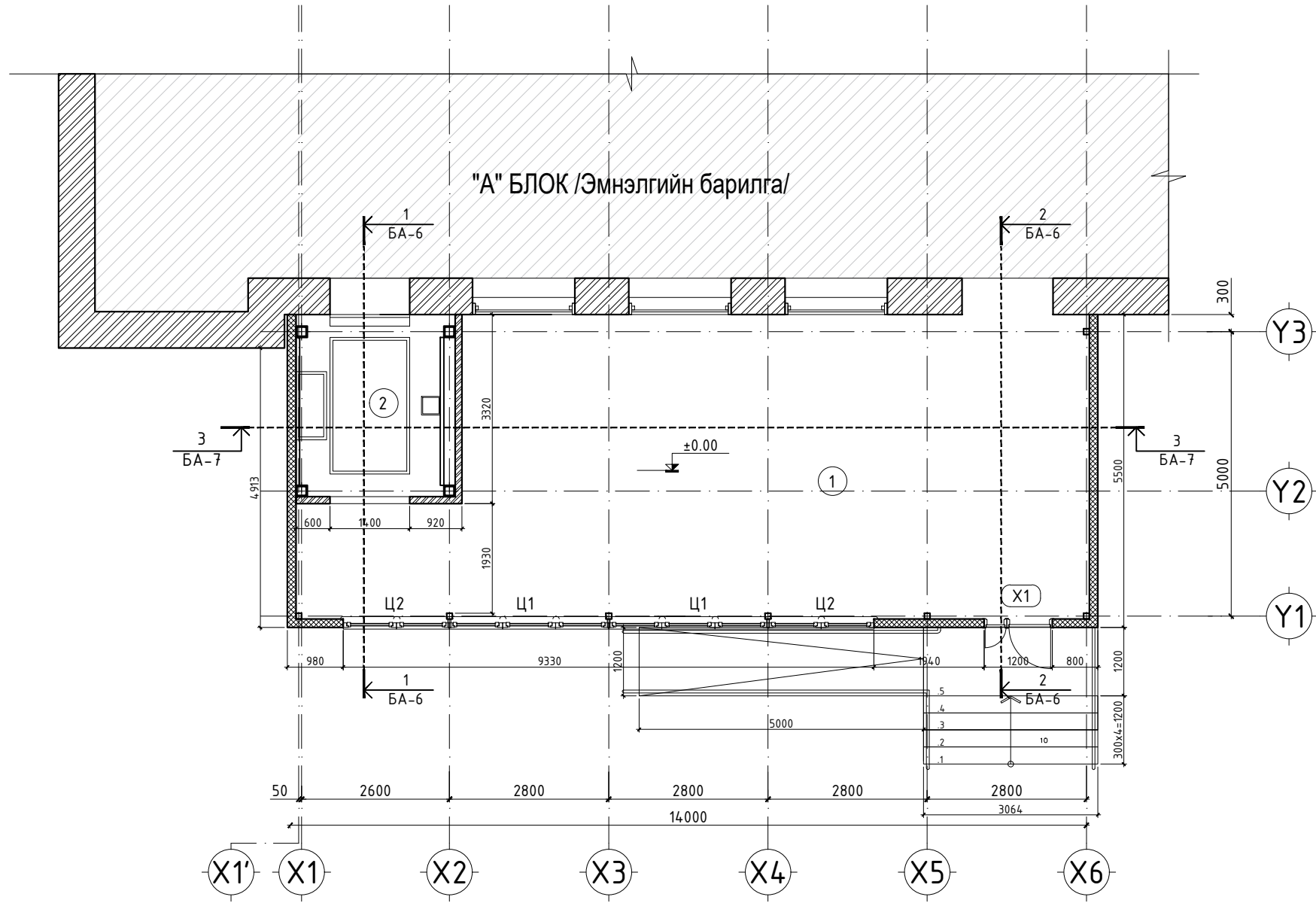
/ажлын зураг/

ЗӨВШӨӨРСӨН:

БОЛОВСРУУЛСАН:

Албан тушаал	Нэр	Гарын үсэг	Гүйцэтгэгч:		
ӨВӨРХАНГАЙ АЙМГИЙН ГХБХБГазрын ДАРГА.	Т.АРИУНБОЛД		Албан тушаал	Нэр	Гарын үсэг
			"ГЕГ" ХХК-ийн захирал	Д.Гомдосүрэн	
ӨВӨРХАНГАЙ АЙМГИЙН ОНЦГОЙ БАЙДЛЫН ГАЗРЫН ДАРГА.	Д.ОДОНБАЯР		Захиалагч:		
			Албан тушаал	Нэр	Гарын үсэг
			

Улаанбаатар хот
2024он



1-Р ДАВХРЫН ӨРӨӨНИЙ ТОДОРХОЙЛОЛТ			
Д/д	Өрөөний нэр	Талбай м²	Шал
01	Хүлээлгийн хэсэг	64.93	Плита
02	Лифт	8.95	
	Нийт	73.88	
ЦОНХ, ХААЛГАНЫ ТОДОРХОЙЛОЛТ			
Д/д	Нэр	Нүхний хэмжээ НхЛ	Тоо ширхэг
01	Вакум цонх Ц1	h800x1200	2
02	Вакум цонх Ц2	h600x1500	2
03	Гадна шилэн хаалга Х-1	h2100x1200	1

Материалын тэмдэглэгээ

- Цутгамал төмөр бетон 200мм
- Тоосгон хана 120мм
- Эрдэс хөвөн дуулалга 150мм



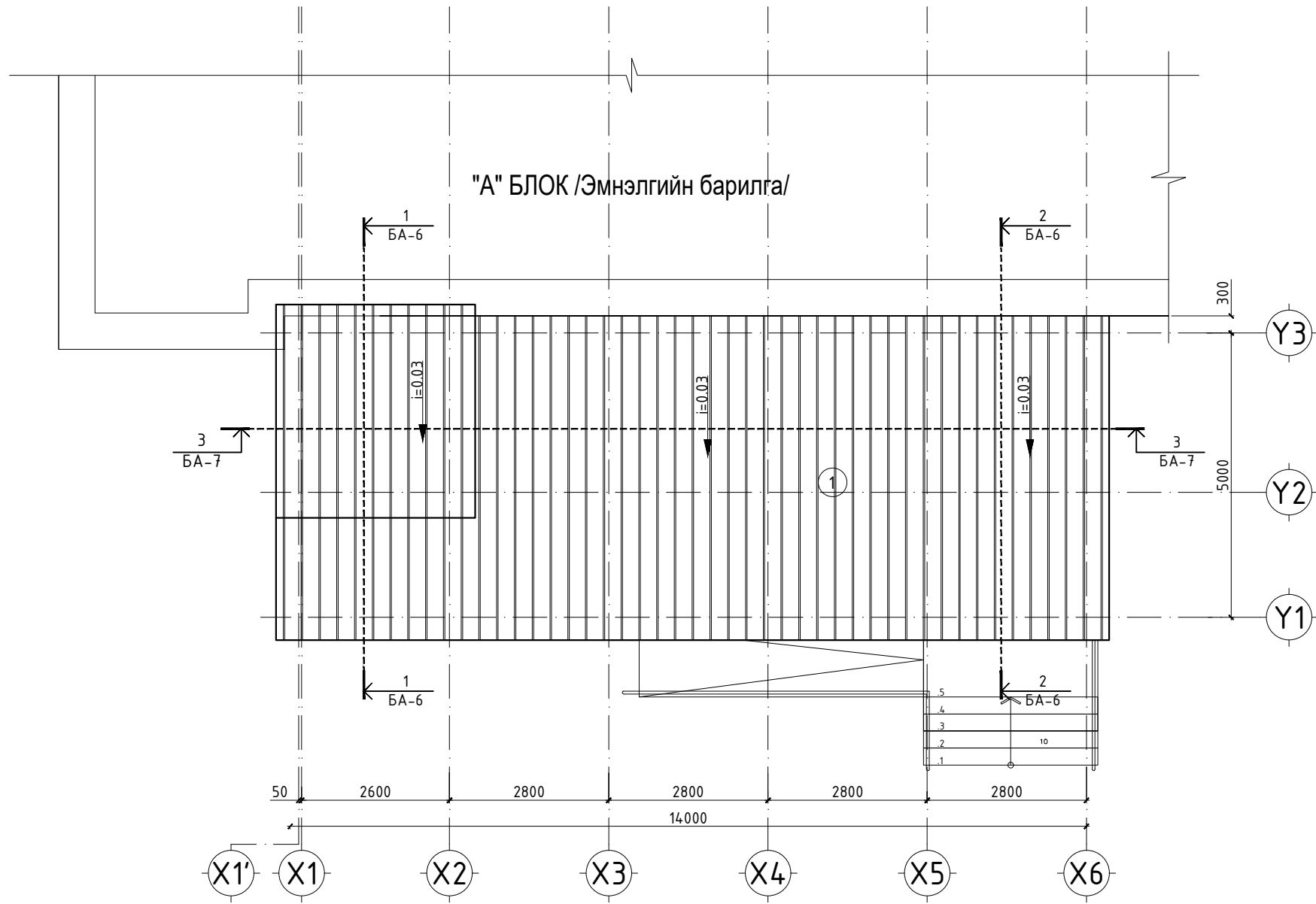
Өвөрхангай аймаг, Арвайхээр сум
БҮСИЙН ОНШИЛГОО ЭМЧИЛГЭЭНИЙ ТӨВИЙН ӨРГӨТГӨЛ

1-р давхрын байгуулалт

Архитектор	Д. Гомбосүрэн	ЕГшифр:	Масштаб:	Огноо:
Гүйцэтгэсэн	Б. Билгүүн	-----	M1:100	2024
Шалгасан	Д. Гомбосүрэн	ТГ шифр:	Зургийн дугаар:	Хуудас:
			БА-02	8

А3

ДЭЭВРИЙН БАЙГУУЛАЛТ М1:100



Материалын тэмдэглэгээ

- Цутгамал төмөр бетон 200мм
- Тоосгон хана 120мм
- Эрдэс хөвөн дулаалга 150мм



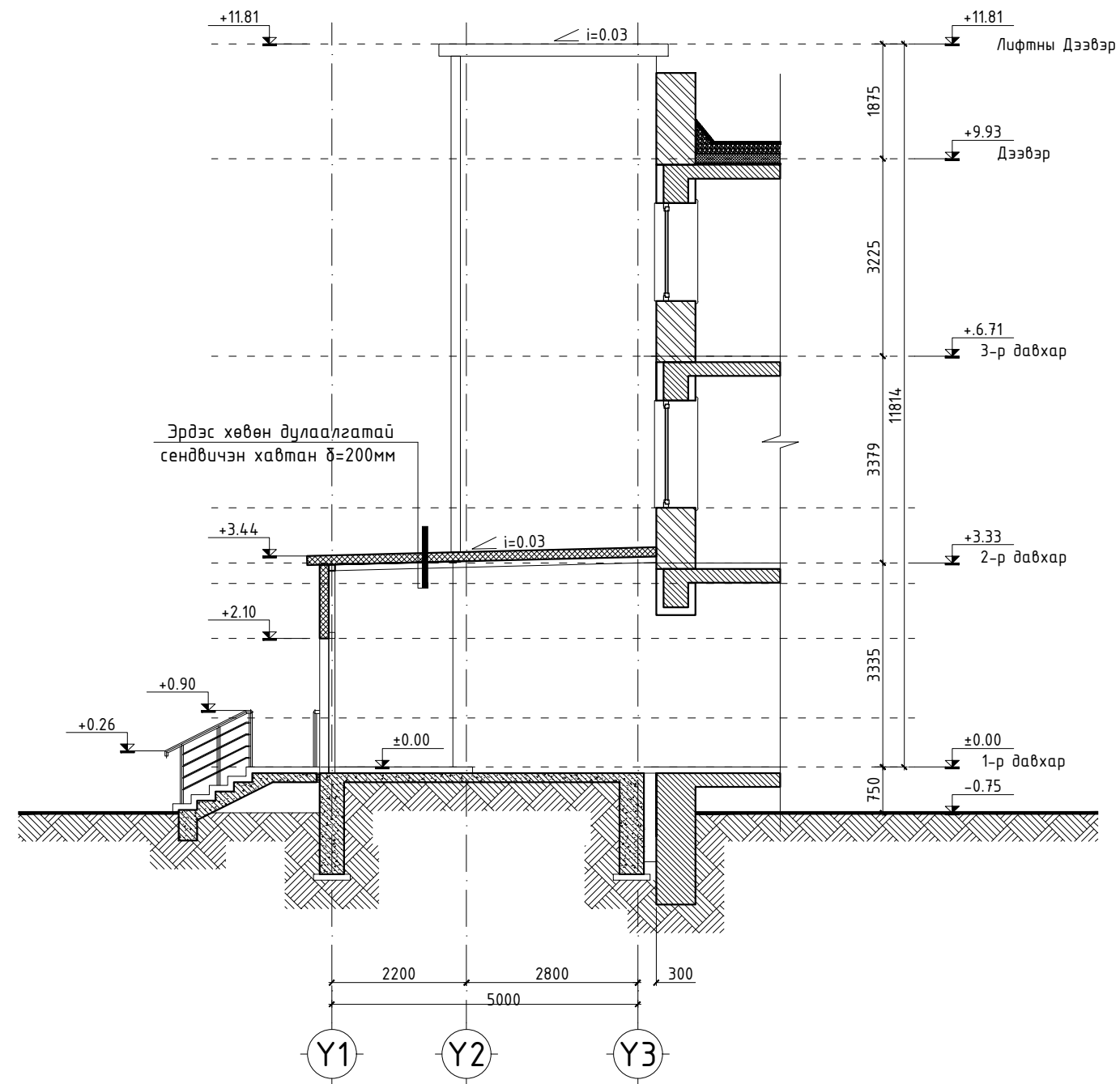
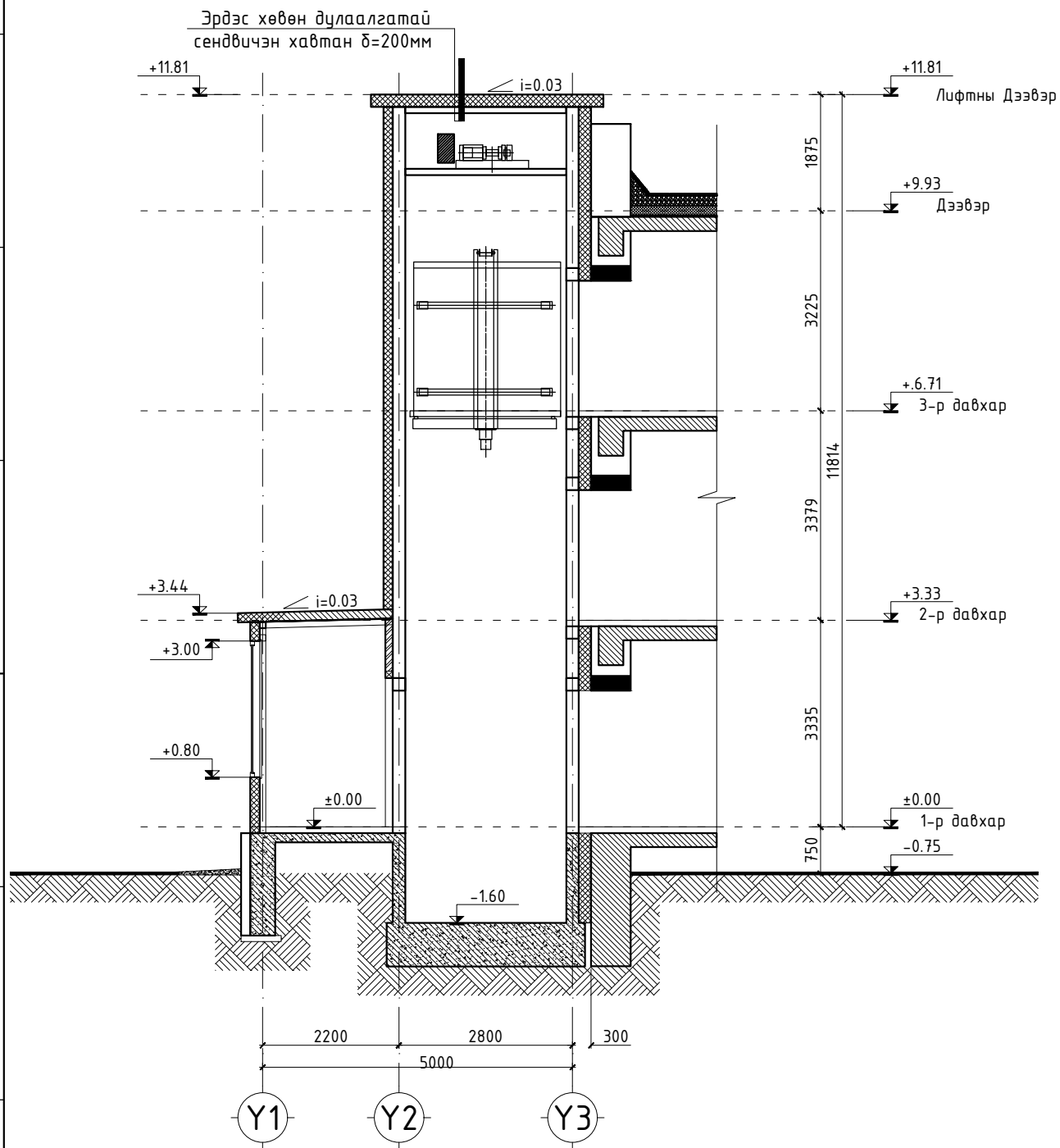
Өвөрхангай аймаг, Арвайхээр сум
БҮСИЙН ОНШИЛГОО ЭМЧИЛГЭЭНИЙ ТӨВИЙН ӨРГӨТГӨЛ

Дээврийн байгуулалт

Архитектор	Д. Гомбосүрэн	ЕГшифр:	Масштаб:	Огноо:
Гүйцэтгэсэн	Б. Билгүүн	-----	M1:100	2024
Шалгасан	Д. Гомбосүрэн	ТГ шифр:	Зургийн дугаар:	Хуудас:
			БА-03	8

A3

ОГТЛОЛ 1-1, 2-2 М1:100



Материалын тэмдэглэгээ

- Цутгамал төмөр бетон 200мм
- Тоосгон хана 120мм
- Эрдэс хөвөн дулаалга 150мм



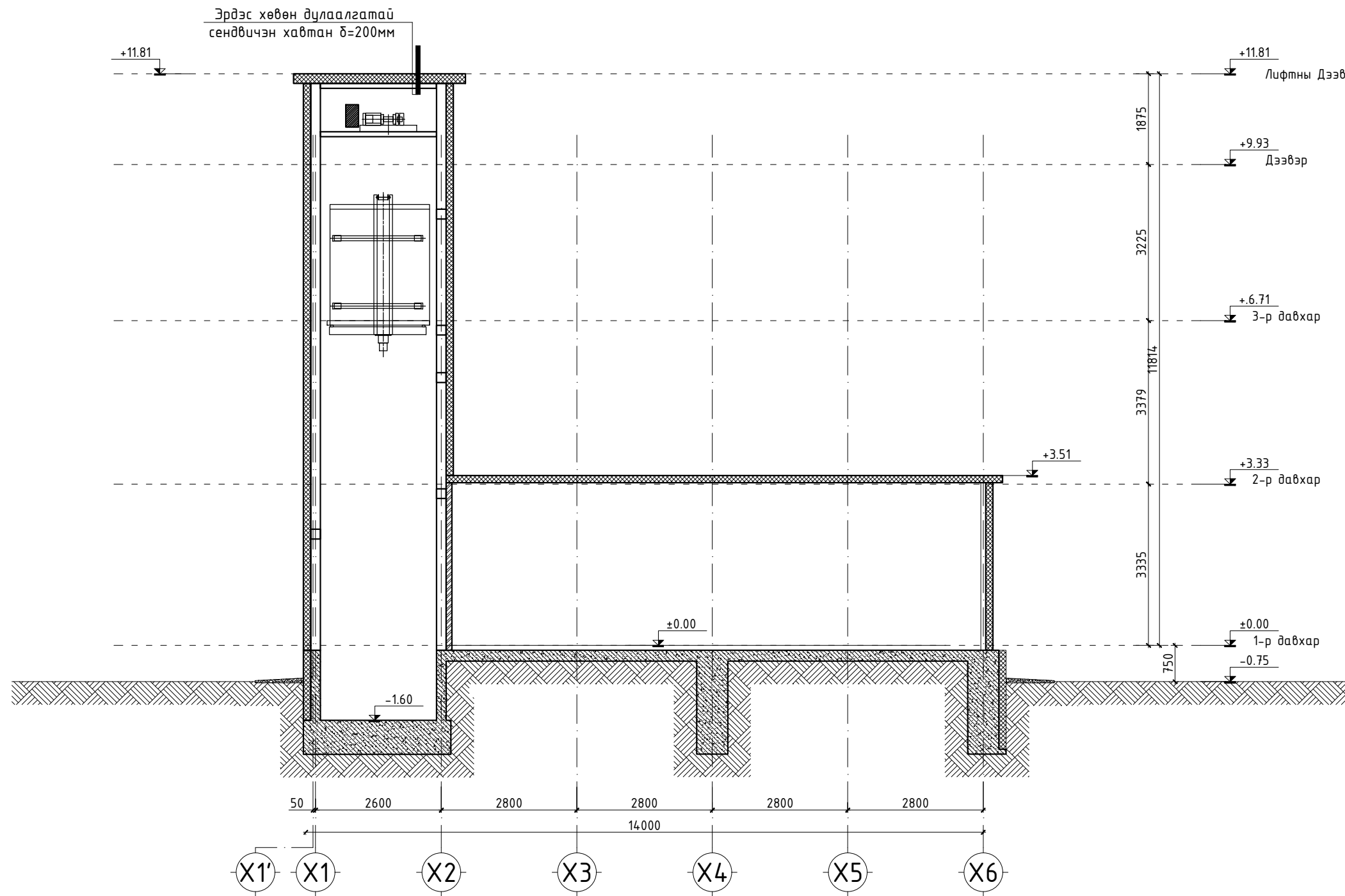
Өвөрхангай аймаг, Арвайхээр сум
БҮСИЙН ОНШИЛГОО ЭМЧИЛГЭЭНИЙ ТӨВИЙН ӨРГӨТГӨЛ

Огтлол 1-1, 2-2


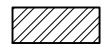

Архитектор	Д. Гомбосүрэн	ЕГшифр:	Масштаб:	Огноо:
Гүйцэтгэсэн	Б. Билгүүн	-----	M1:100	2024
Шалгасан	Д. Гомбосүрэн	ТГ шифр:	Зургийн дугаар:	Хуудас:
			БА-04	8

A3

ОГТЛОЛ 3-3 М1:100



Материалын тэмдэглэгээ

-  - Цутгамал төмөр бетон 200мм
-  - Тоосгон хана 120мм
-  - Эрдэс хөвөн дулаалга 150мм



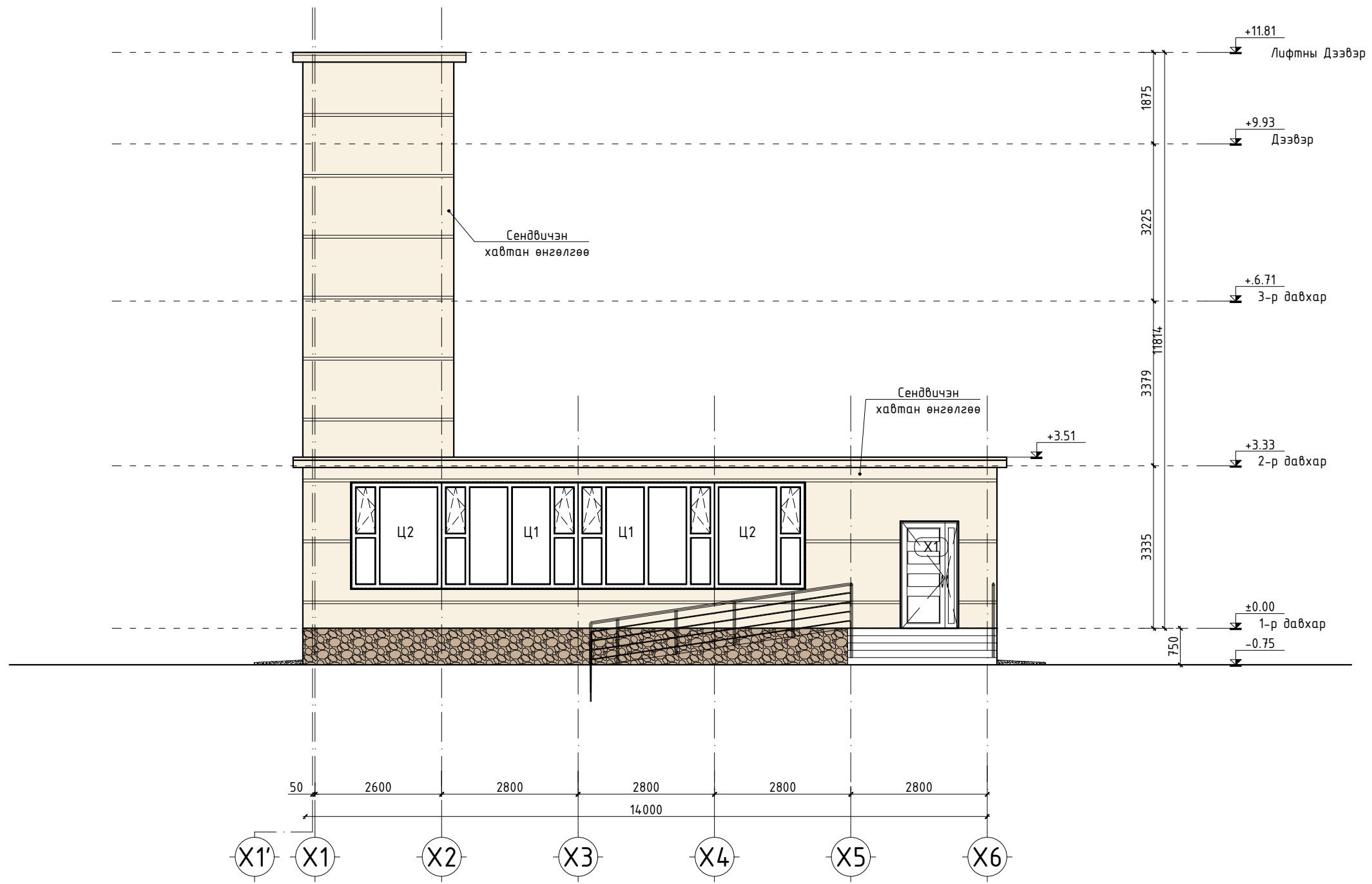
Өвөрхангай аймаг, Арвайхээр сум
БҮСИЙН ОНШИЛГОО ЭМЧИЛГЭЭНИЙ ТӨВИЙН ӨРГӨТГӨЛ

Огтлол 3-3

Архитектор	Д. Гомбосүрэн	ЕГшифр:	Масштаб:	Огноо:
Гүйцэтгэсэн	Б. Билгүүн	-----	M1:100	2024
Шалгасан	Д. Гомбосүрэн	ТГ шифр:	Зургийн дугаар:	Хуудас:
			БА-05	8

A3

НҮҮР ТАЛ X1-X6 M1:100



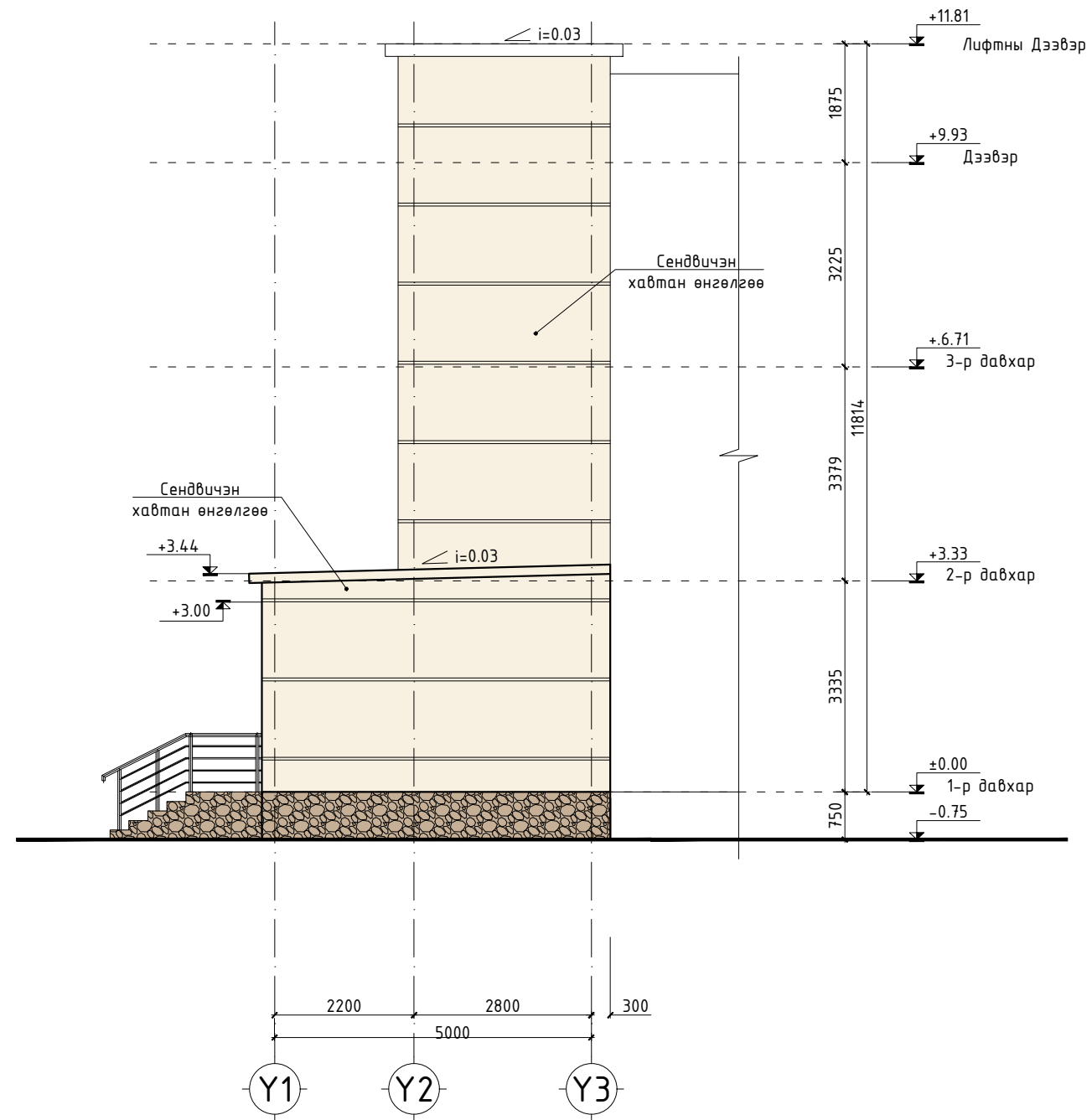
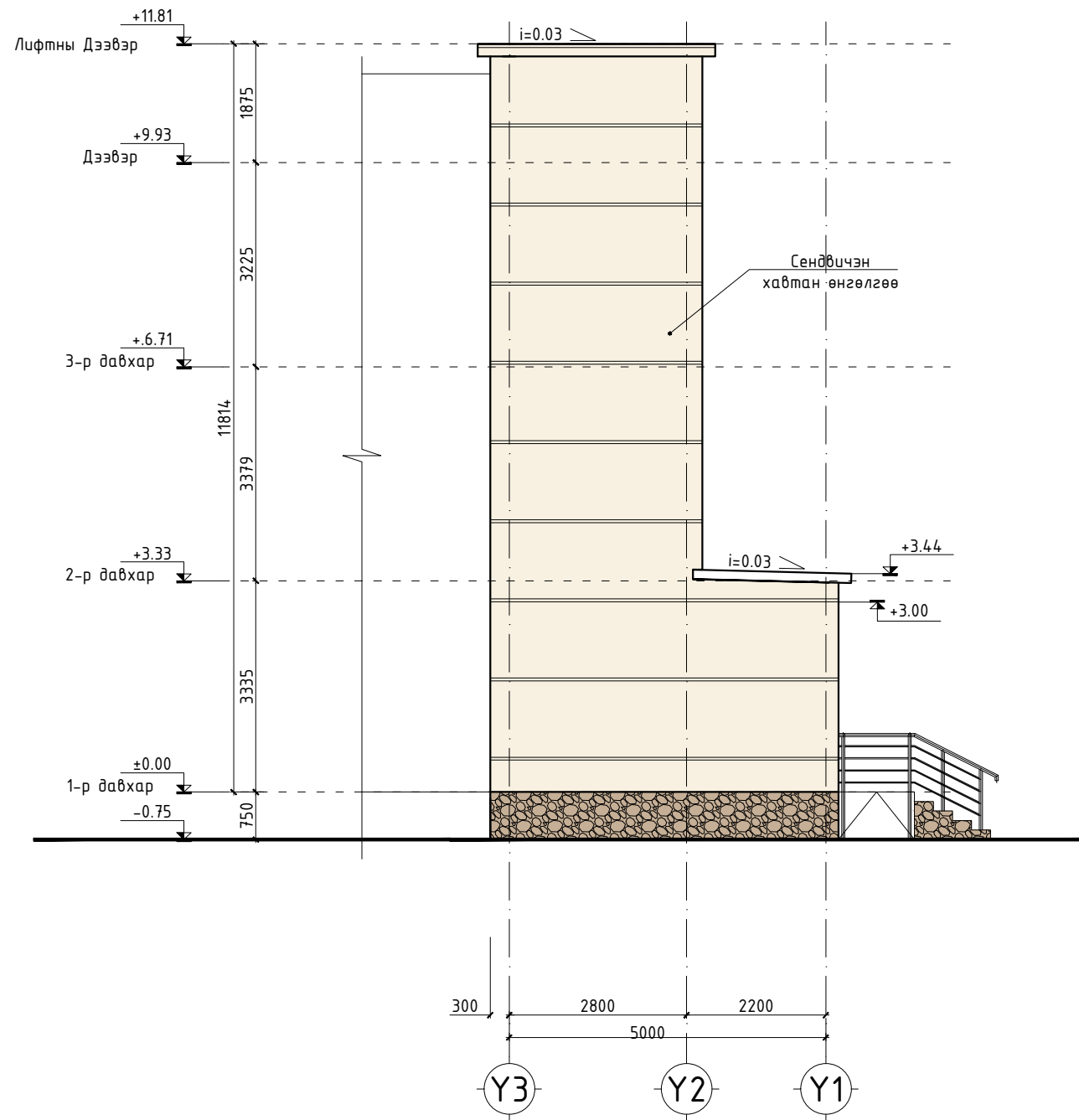
Өвөрхангай аймаг, Арвайхээр сум
 БҮСИЙН ОНШИЛГОО ЭМЧИЛГЭЭНИЙ ТӨВИЙН ӨРГӨТГӨЛ


Нүүр тал X1-X6

Архитектор	Д. Гомдосүрэн	ЕГшифр:	Масштаб:	Огноо:
Гүйцэтгэсэн	Б. Билгүүн	-----	M1:100	2024
Шалгасан	Д. Гомдосүрэн	ТГ шифр:	Зургийн дугаар:	Хуудас:
			БА-06	8

A3

НҮҮР ТАЛ ҮЗ-Ү1, Ү1-ҮЗ М1:100



		Өвөрхангай аймаг, Арвайхээр сум БҮСИЙН ОНШИЛГОО ЭМЧИЛГЭЭНИЙ ТӨВИЙН ӨРГӨТГӨЛ			
		Нүүр тал ҮЗ-Ү1, Ү1-ҮЗ			
Архитектор		Д. Гомбосүрэн	ЕГшифр:	Масштаб:	Огноо:
Гүйцэтгэсэн		Б. Билгүүн	-----	M1:100	2024
Шалгасан		Д. Гомбосүрэн	ТГ шифр:	Зургийн дугаар:	Хуудас:
				БА-07	8

ХААЛГАНЫ ТҮҮВЭР М1:50

1	2	3	4	5	6	7	8	9	10	11	12	
A	ТЭМДЭГЛЭГЭЭ	X1										A
B	Нүүр тал											B
C												C

Зориулалт	Дулаалгатай метал хаалга
Нүхний хэмжээ	1200x2200h
Хаалга, цонхны хэмжээ	1160x2180h
Өнгө	Хар саарал
Хавтас	Битүү метал /2 хавтастай/
Рам	Метал
Тоо ширхэг	1
Тайлбар	MNS0531:2002 стандартын дагуу

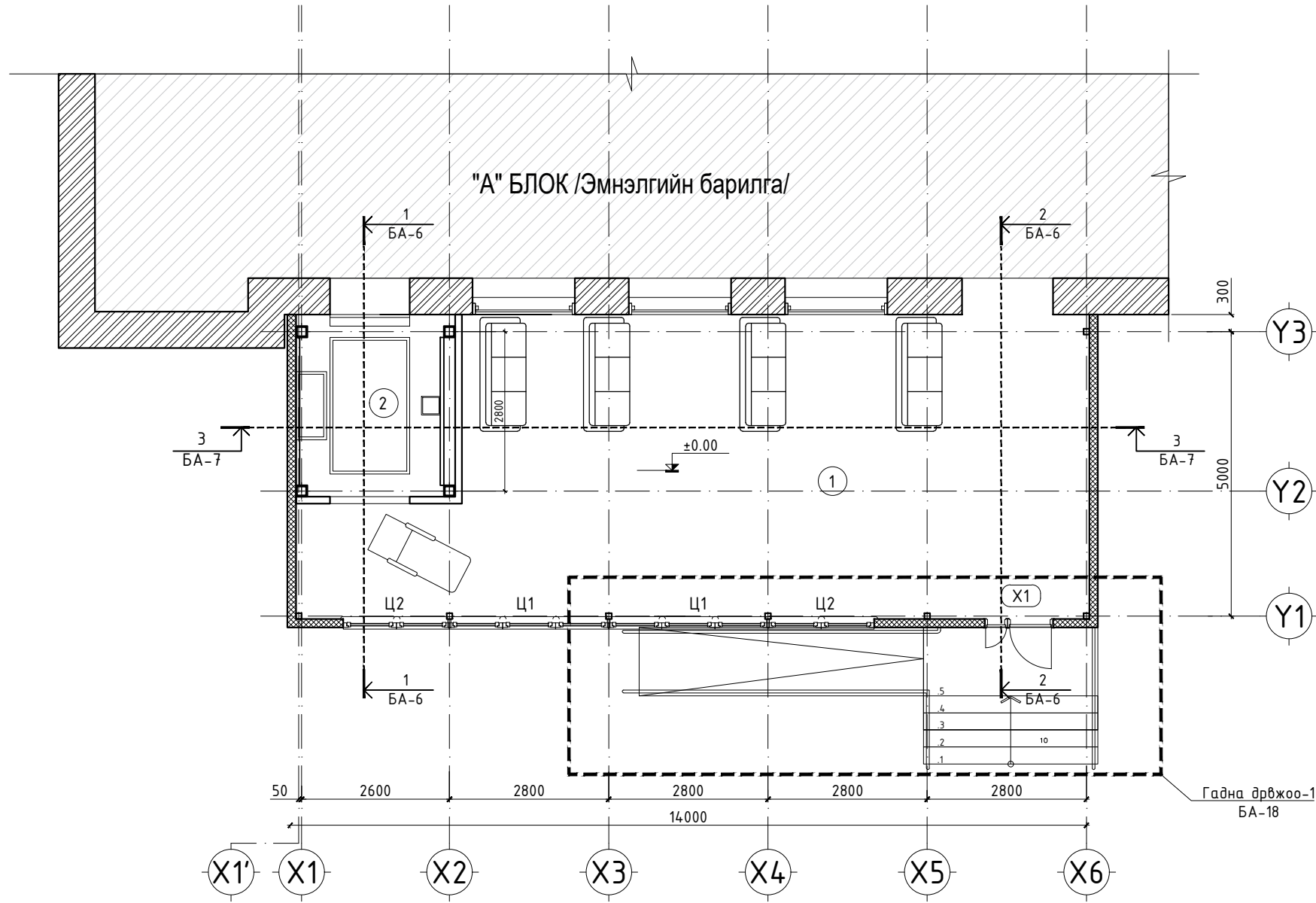
E	Нүүр тал				E
F					F

Зориулалт	Гадна хуванцар рамтай вакум хаалга	Гадна хуванцар рамтай вакум хаалга
Нүхний хэмжээ	2840x2200h	1880x2200h
Хаалга, цонхны хэмжээ	2800x2160h	2840x2160h
Тоноглол	Хуванцар	Хуванцар
Рам	4мм зузаан Эн давхар 36мм шилэн багцтай, тунгалаг шил	4мм зузаан Эн давхар 36мм шилэн багцтай, тунгалаг шил
Тоо ширхэг	2	2
Тайлбар	MNS5802:2007 стандартын дагуу	MNS5802:2007 стандартын дагуу

H	ТАЙЛБАР		Өвөрхангай аймаг, Арвайхээр сум БҮСИЙН ОНШИЛГОО ЭМЧИЛГЭЭНИЙ ТӨВИЙН ӨРГӨТГӨЛ									H
	1. Хаалгыг олон улсын стандартын шаардлага хангасан чанартай хаалгаар хийнэ. 2. Хаалганы өнгө загварыг захиалагчийн хүсэлтийн дагуу, зохиогчтой зөвшилцсөний үндсэн дээр сонгож авч угсарч болно. 3. Загвар, хэмжээний дагуу захиалж угсарна. 4. Завсар зайг шингэн хөөсөөр чигжиж дулаална. 5. Хаалгыг захиалахдаа газар дээр хэмжээг нарийвчлан нягтлаж захиална. 6. Энэ хуудсыг бусад хуудсуудтай хамт үзнэ үү.		Хаалганы түүвэр									
			Архитектор	Д. Гомбосүрэн	ЕГшифр:	Масштаб:	Огноо:					
		Гүйцэтгэсэн	Б. Билгүүн	ТГ шифр:	М1:50	2024						
		Шалгасан	Д. Гомбосүрэн	Зургийн дугаар:	БА-08	Хуудас:	8					

A3

1-Р ДАВХРЫН ТЕХНОЛОГИЙН БАЙГУУЛАЛТ М1:100



1-Р ДАВХРЫН ӨРӨӨНИЙ ТОДОРХОЙЛОЛТ			
Д/д	Өрөөний нэр	Талбай м²	Шал
01	Хүлээлгийн хэсэг	64.93	Плита
02	Лифт	8.95	
	Нийт	73.88	
ЦОНХ, ХААЛГАНЫ ТОДОРХОЙЛОЛТ			
Д/д	Нэр	Нүхний хэмжээ НхЛ	Тоо ширхэг
01	Вакум цонх Ц1	h800x1200	2
02	Вакум цонх Ц2	h600x1500	2
03	Гадна шилэн хаалга Х-1	h2100x1200	1



Өвөрхангай аймаг, Арвайхээр сум
БҮСИЙН ОНШИЛГОО ЭМЧИЛГЭЭНИЙ ТӨВИЙН ӨРГӨТГӨЛ

1-р Давхрын технологийн байгуулалт м1:100

Архитектор		Д. Гомбосүрэн	ЕГшифр:	Масштаб:	Огноо:
Гүйцэтгэсэн		Б. Билгүүн	-----	M1:100	2024
Шалгасан		Д. Гомбосүрэн	ТГ шифр:	Зургийн дугаар:	Хуудас:
				БА-02	8

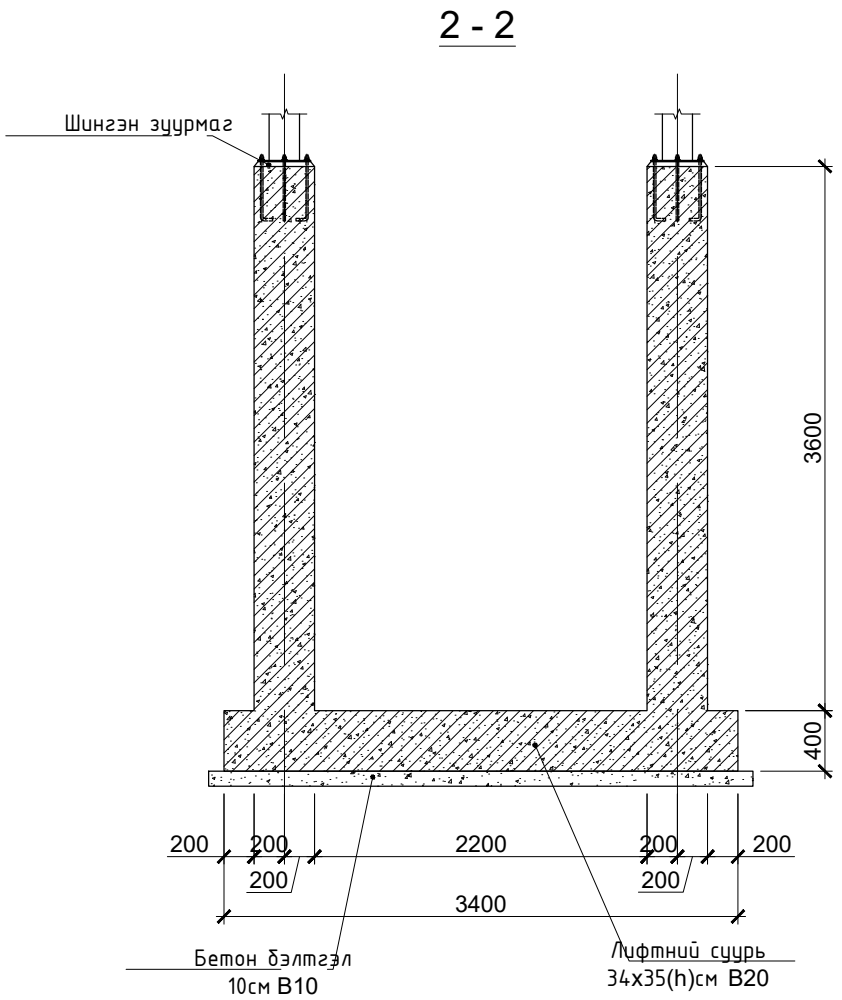
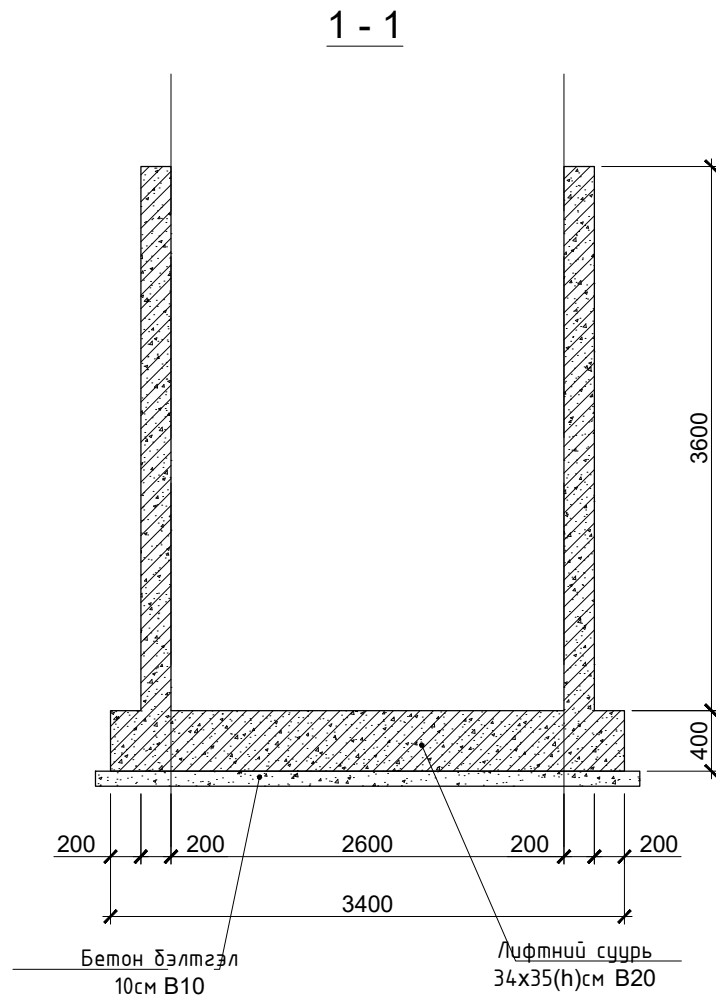
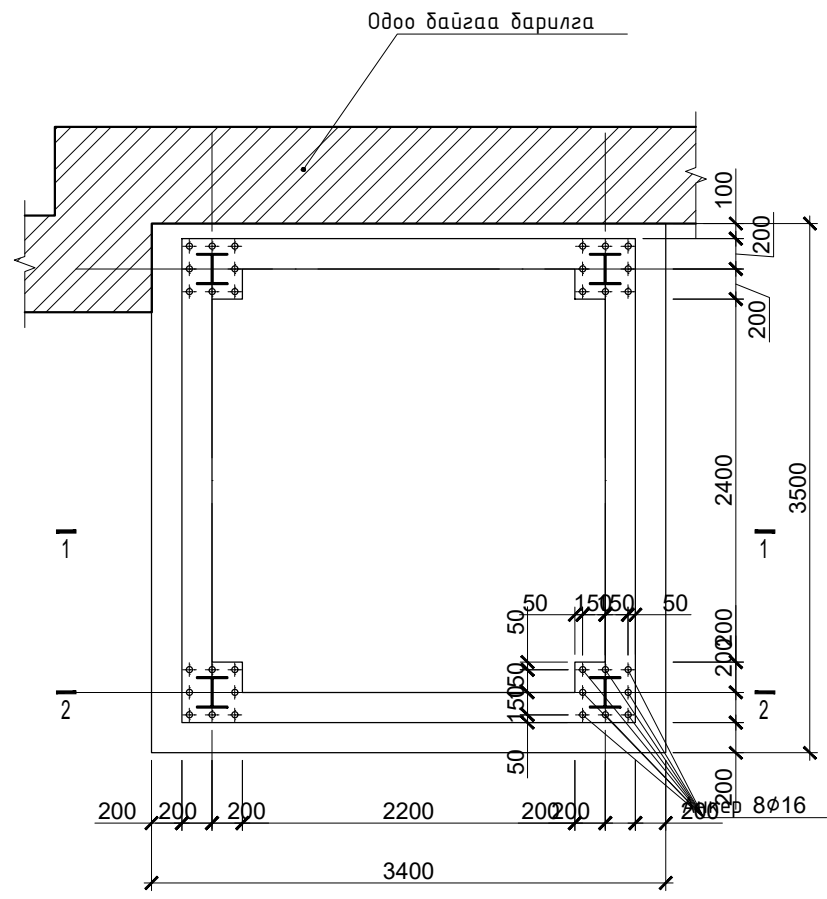
	1	2	3	4	5	6	7	8	9	10	11	12	
A3													
A	<p>ГАН БҮТЭЭЦ.</p> <p>1. ҮНДСЭГ МАТЕРИАЛУУД</p> <ul style="list-style-type: none"> • Үндсэн болон туслах ган бүтээцийн материал Q 345 ангийн дуюу түүнтэй дүйцэх ган байна. • Ашиглагдаж байгаа төмөр хийц болон холболтын материал нь заавал материалын механик шинж чанар химийн найрлагын сертификаттай байна. • Ган бүтээцийн гагнуурт хэрэглэх электродын нь анги нь холдох материалтай дүйцэхээр байна. • Гагнуурын ажиллах нөхцлийг угсралтын явц янз бүрийн давагдашгүй хүчин зүйлээс хаамааран өвлийн улиралд явагдаж болзошгүйг додалцон гадна агаарын тооцооны температурыг *29C байхаар авах ба C345/Q345 ангийн ганд 350A, C235/Q235 ангийн ганд 342A байна. • Ажлын талбайд хийгдэх гагнаасын завсрын 2 талд 30-50мм хүрээнд будаг түрхэж болохгүй бөгөөд гагнах ажиллагаа дууссаны дараа гагнаасын 20-оос доошгүй хувийг үл эвдэх сорилоор туршуулж чанарын шалгалт хийж гэрчилгээнд баталгаажуулж, тэмдэглэл хийсэний дараа будна. • Зурагт үзүүлээгүй дүх гагнаасны оёдлын урт нь хоёр элементийг уулзаж байгаа дүх урттай тэнцүү байх ба өндөр нь гагнаж байгаа элементийн зузаанаас багагүй байна. • Бүр төмөр хийцийн угсралт хийгдэж дууссаны дараа гагнуурын шаваас, эв зэргийг сайтар цэвэрлэж төмрийн сурикээр өнгө тавьж төмрийн будгаар 2 удаа будна. <p>2. БҮТЭЭЦ</p> <ul style="list-style-type: none"> • Метал хийцийн ажлыг “ Ган бүтээц БНД 53-03-22 -ийн дагуу хийж гүйцэтгэнэ. • Ган бүтээцийг эвэрлэмээс хамгаалах түрхлэг хийнэ. Мөн боолт холбоос болон талбай дээр хийгдэх гагнуурын хэсгийг угсралтын ажил дууссаны дараа эвэрлэмээс хамгаалах түрхлэгийг заавал хийнэ.Мөн галд тэсвэрлэлтийн түрхлэг хийж өгөх шаардлагатай. <p>Энэхүү зураг төсөл нь төмөр хийц бэлтгэх, мөн угсралт дууссаны дараах эцсийн шаардлагад хамаарах ба технологийн илүүдэл хэмжээ болон боловсруулалт, угсралтын зөрүүг агуулахгүй. Үйлдвэрлэлийн үед “Төмөр хийцтэй барилгын ажил гүйцэтгэх болон шалган авах журам”-д нийцүүлэн шаардлагатай арга хэмжээг авна.</p> <p>ТЭЭВЭРЛЭЛТ, УГСРАЛТ:</p> <ul style="list-style-type: none"> • Тээвэрлэлтийн явцад гэмтлээс урьдчилан сэргийлэх арга хэмжээнүүдийг авсан байх шаардлагатай • Бетоны бэхжилт төслийн бат бэхийн 75%-д хүрсэний дараа ган бүтээцийг угсарна. • Ган бүтээцийг угсрахын өмнө хэсэг тус бүрийн чанарын шаардлагыг явуулна. • Үл өөрчлөгдөх деформациболон хэв гажилтын хэмжээ нь зөвшөөрөгдөх хэмжээнээс давсан тохиолдолд заслын ажил хийгдэх шаардлагатай • Мьсал баганыг анкерлан бэхлэхэд даацын шингэн зуурмаг болон тэгш хэмжээг барих эрэгнүүдийг ашиглана. Бүтээцийн тогтвортой байдал хангагдаж, хэсгүүдийн шалгалт болон тохиргоо дууссаны дараа зай завсарыг 20н/мм2 бат бэхтэй даацын шихгэн зуурмагаар дүүргэнэ. • Ган бүтээцийг угсрах үед тухайн бүтээцэд хэв гажилт үүсэхээс сэргийлэх болон бат бэхийг алдагдуулахгүй арга хэмжээг авах шаардлагатай. • Ган бүтээцийг угсрах үе шатанд, нийт бүтээц нь тогтвортой бүтээцтэй болхоос өмнө бүтээцийн аюулгүй байдлыг хангах үүдээс түр бэхлэгээг суурьлуулна. • Хэрэв туйванг угсрахад туйвангийн гажилт туйвангийн уртын1/700-аас хэтрэхгүй байх ёстой. • Туслах дам нуруу, прогон, дээврийн хавтан, ханын хавтангууд нь Монгол улсын норм дүрэм ба ижил стандартын шаардлагыг хангасан байх ёстой. • Тээвэрлэлтийн болон угсралтын үед ган бүтээцийн будсан гадаргууг гэмтээсэн тохиолдолд заслын бүдгийг бүтээцийн угсралт дүрэн дууссаны дараа тухайн бүтээцийн шаардлагын дагуу нөхөн будах ёстой, 												A
B	<ul style="list-style-type: none"> • Даацын боолтыг суурьлуулах шатанд тухайн ангийн үрэлтийн гадаргуу нь хуурай байх ёстой. Бороотой нөхцөлд тус ажлыг гүйцэтгэхийг хориглоно. • Даацын боолтны чангалгааг мушигах хүчний тохируулгатай багаж эсвэл мушгилтын өнцгийг тохируулах аргааг гүйцэтгэнэ. • Ган бүтээцийн элементэнд нүх гаргах, нүхийг томруулах: <ul style="list-style-type: none"> a. Нүхийг томруулахдаа нүх томруулах тоног төхөөрөмж эсвэл цоолтуур ашиглана. Нүхний дотор хана гөлгөр байх шаардлагатай б. Нүх гаргахдаа өрөм ашиглах бөгөөд хүндрэлтэй байх тохиолдолд, хүчилтөрөгчийн зүсэгчээс урьдчилан цоолж, дараа нь төлөвлөсөн диаметр хүртэл өргөсгөнө. Нүхний дотор хана нь гөлгөр байх шаардлагатай. • Дээвэрийн болон ханын сэндвичин хавтангийн бэхэлгээнүүдийн харийвчлалыг гэрээт гүйцэтгэгч хангана. • Гэрээт гүйцэтгэгч нь барилга угсралтын явцад зурагт тусгаснаас өөр төрлийн материал хэрэглэх буюу орлуулах, шинээр хувилбар гаргах тохиолдолд зургийн зохиогчтой зөвшилцөж батлуулна. Анкер боолт <ul style="list-style-type: none"> 1. Баганын анкер боолтонд А400 ангийн Ф16-ийн арматурын гаргалгаа үзүүрт 70мм урттай резьба татаж хэрэглэх эсвэл ГОСТ 1759,4-87 болон ISO 898/1-78 стандартын метрийн хэмжүүрт М16 анкер боолтыг хэрэглэнэ. 2. Анкер боолтны маркийн 09Г2С, урсалтын хязгаарын бат бэх 310 МПа-с багагүй, цохилтын зуурц -20 цельсэд 34J/cm2- багагүй байх. Захиалагчаас энэ шаардлагыг хангасан ганг зохиогчтой зөвшилцөж байж сонгох шаардлагатай. 3. Өөр улсын боолтыг хэрэглэх бол зохих шинжилгээг хийлгэж химийн найрлага, цохилтын зуурц, бат бэхийн нөхцөлтэй дүйцэхийг баталгаажуулсан стандарт тохирлыг гэрчилгээг холбогдох газраас авсан байна. 4. Боолт чангалах арга,шалгалтыг ган бүтээцийн угсралтын норм дүрэм 53-02-05-н дагуу гүйцэтгэнэ. 5. Байнгын боолты чангалалтыг 0,4кг масстай алхаар цохиж үзэхэд боолт шилжилтгүй байх ёстой. 6. Шайб нь ГОСТ 11371-78-н дагуу байна. 7. Гайх нь ГОСТ 5915-70 стандартын дагуу байна. 												B
C													C
D													D
E													E
F													F
G													G
H													H
	1	2	3	4	5	6	7	8	9	10	11	12	



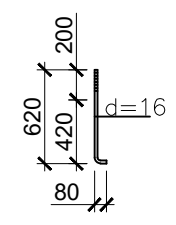
Өвөрхангай аймаг, Арвайхээр сум
БҮСИЙН ОНШИЛГОО ЭМЧИЛГЭЭНИЙ ТӨВИЙН ӨРГӨТГӨЛ

Архитектор		Д. Гомбосүрэн	ЕГшифр:	Масштаб:	Огноо:
Гүйцэтгэсэн		Э.Отгонсүрэн	-----	M1:100	2024
Шалгасан		Д. Гомбосүрэн	ТГ шифр:	Зургийн дугаар:	Хуудас:
				ББ-02	16

A3 ЛИФТНИЙ СУУРЬ М1:50

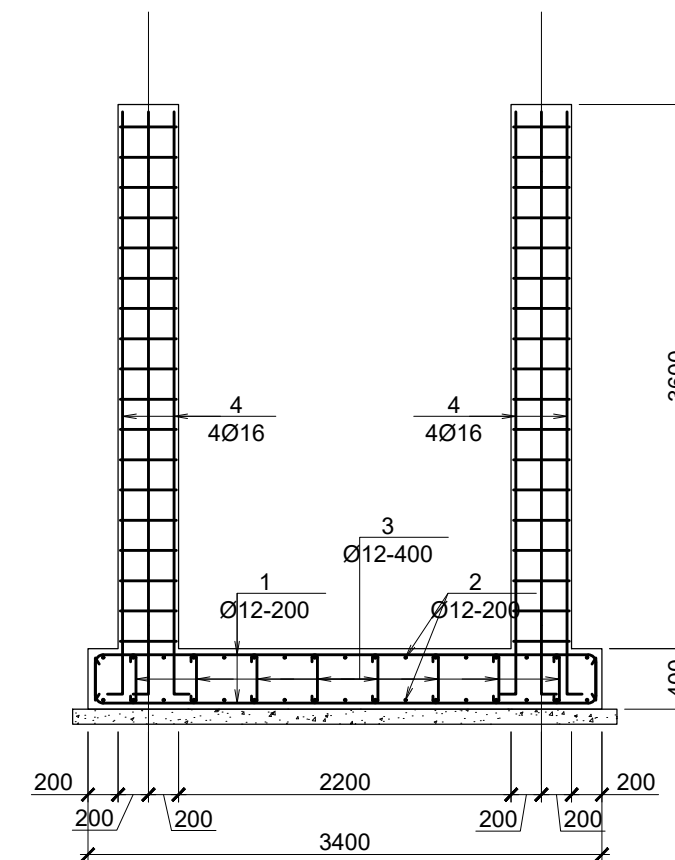
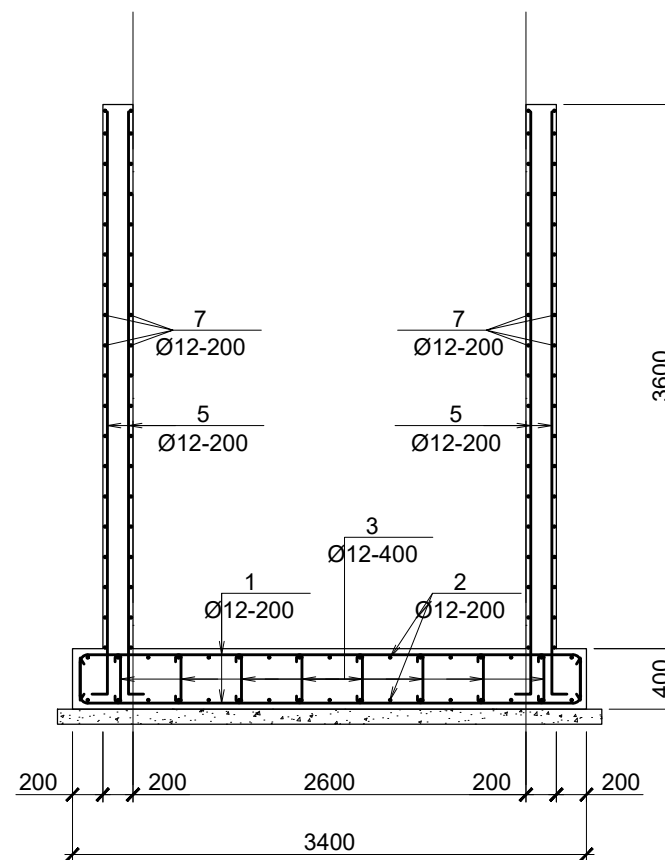
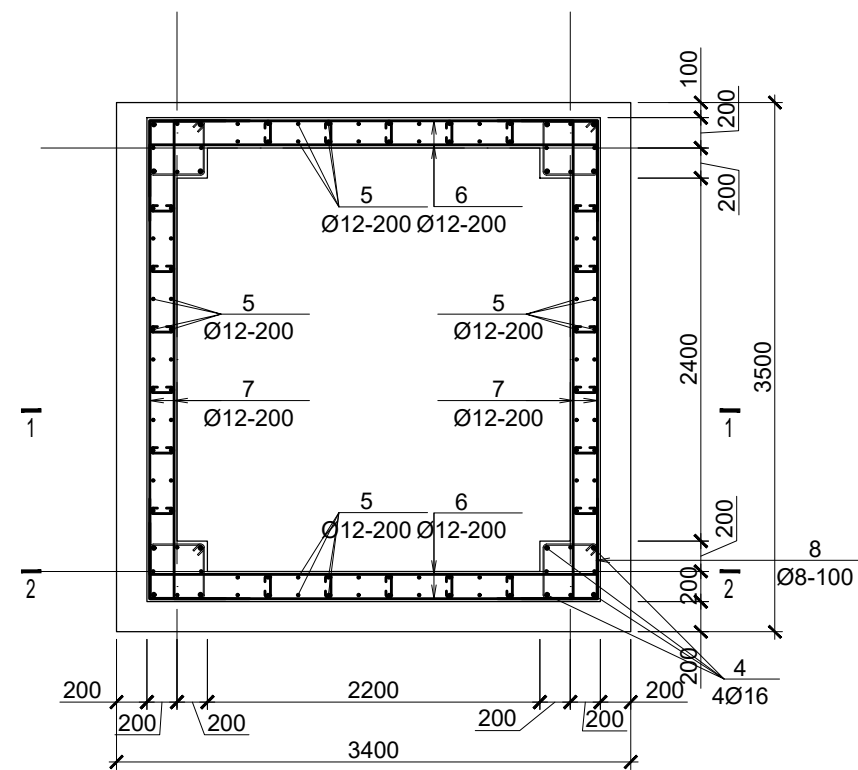


Анкер



GEG	Өвөрхангай аймаг, Арвайхээр сум БҮСИЙН ОНШИЛГОО ЭМЧИЛГЭЭНИЙ ТӨВИЙН ӨРГӨТГӨЛ				
	Архитектор	Д. Гомбосүрэн	ЕГ шифр:	Масштаб:	Огноо:
	Гүйцэтгэсэн	Э.Отгонсүрэн	-----	М1:100	2024
	Шалгасан	Д. Гомбосүрэн	ТГ шифр:	Зургийн дугаар:	Хуудас:
				ББ-03	16

А3 ЛИФТНИЙ СУУРИЙН АРМАТУРЧЛАЛ М1:50



ХЭСГИЙН ТОДОРХОЙЛОЛТ

Позиц	Загвар	Позиц	Загвар
1		5	
2		6	
3		7	
4		8	

ХЭСГИЙН ТОДОРХОЙЛОЛТ

ЦУТГАМАЛ ТӨМӨР БЕТОН ХИЙЦИЙН МАТЕРИАЛЫН ТОДОРХОЙЛОЛТ

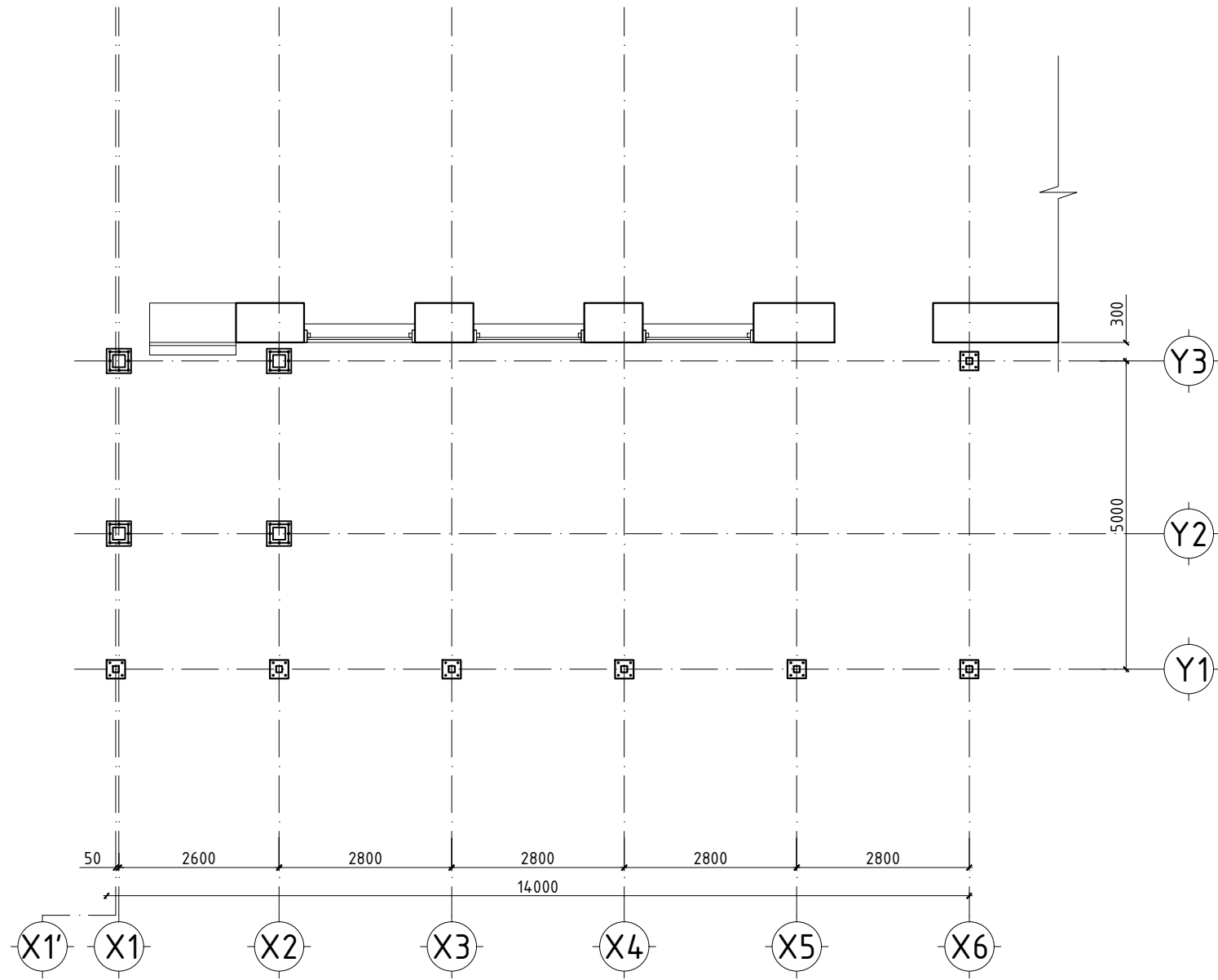
Позиц	Тэмдэглэгээ	Нэр	Тоо шир	Хүнд /кг/	
				Нэгж	Нийт
Лифтний суурь					1281.02
1	ГОСТ5781-82*	Ø 12 A400 L= 3900	36	3.46	124.68
2	ГОСТ5781-82*	Ø 12 A400 L= 4000	34	3.55	120.77
3	ГОСТ5781-82*	Ø 12 A400 L= 520	75	0.46	34.63
4	ГОСТ5781-82*	Ø 16 A400 L= 4000	16	6.31	100.99
5	ГОСТ5781-82*	Ø 12 A400 L= 4000	100	3.55	355.20
6	ГОСТ5781-82*	Ø 12 A400 L= 3960	72	3.52	253.19
7	ГОСТ5781-82*	Ø 12 A400 L= 4160	72	3.69	265.97
8	ГОСТ5781-82*	Ø 8 A240 L= 300	216	0.12	25.60
Материал В20 V=13.7м³					



Өвөрхангай аймаг, Арвайхээр сум
БҮСИЙН ОНШИЛГОО ЭМЧИЛГЭЭНИЙ ТӨВИЙН ӨРГӨТГӨЛ

Архитектор	Д. Гомбосүрэн	ЕГ шифр:	Масштаб:	Огноо:
Гүйцэтгэсэн	Э.Отгонсүрэн	-----		2024
Шалгасан	Д. Гомбосүрэн	ТГ шифр:	Зургийн дугаар:	Хуудас:
			ББ-04	16

А3 БАГАНЫН БАЙГУУЛАЛТ М1:100



Өвөрхангай аймаг, Арвайхээр сум
БҮСИЙН ОНШИЛГОО ЭМЧИЛГЭЭНИЙ ТӨВИЙН ӨРГӨТГӨЛ

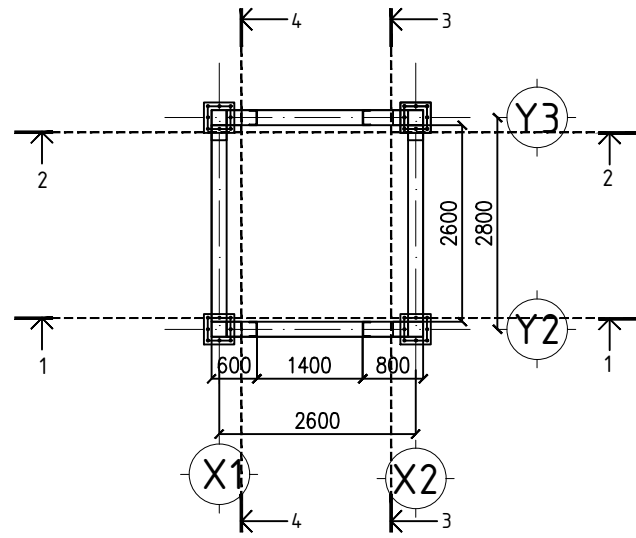


Архитектор	Д. Гомбосүрэн	ЕГшифр:	Масштаб:	Огноо:
Гүйцэтгэсэн	Э.Отгонсүрэн	-----	М1:100	2024
Шалгасан	Д. Гомбосүрэн	ТГ шифр:	Зургийн дугаар:	Хуудас:
			ББ-05	16

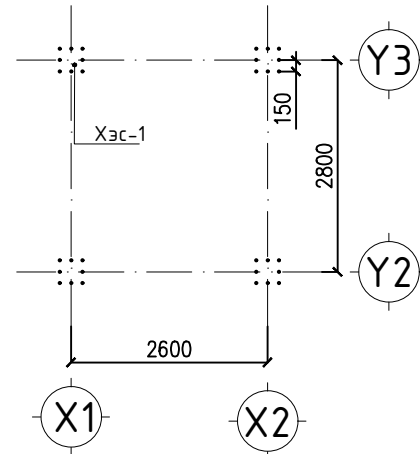
A3



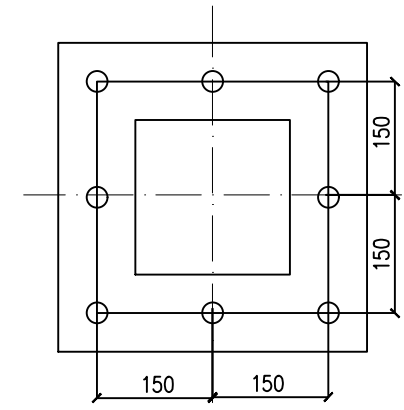
ЛИФТНЫ РАМЫН БАЙГУУЛАЛТ M1:100



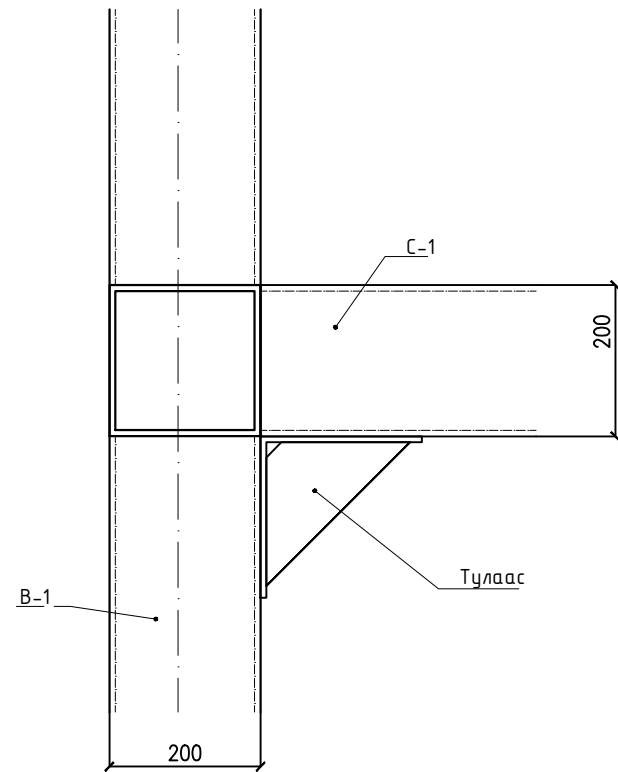
АНКЕРЫН БАЙГУУЛАЛТ M1:100



ХЭСЭГЛЭЛ 1 M1:10



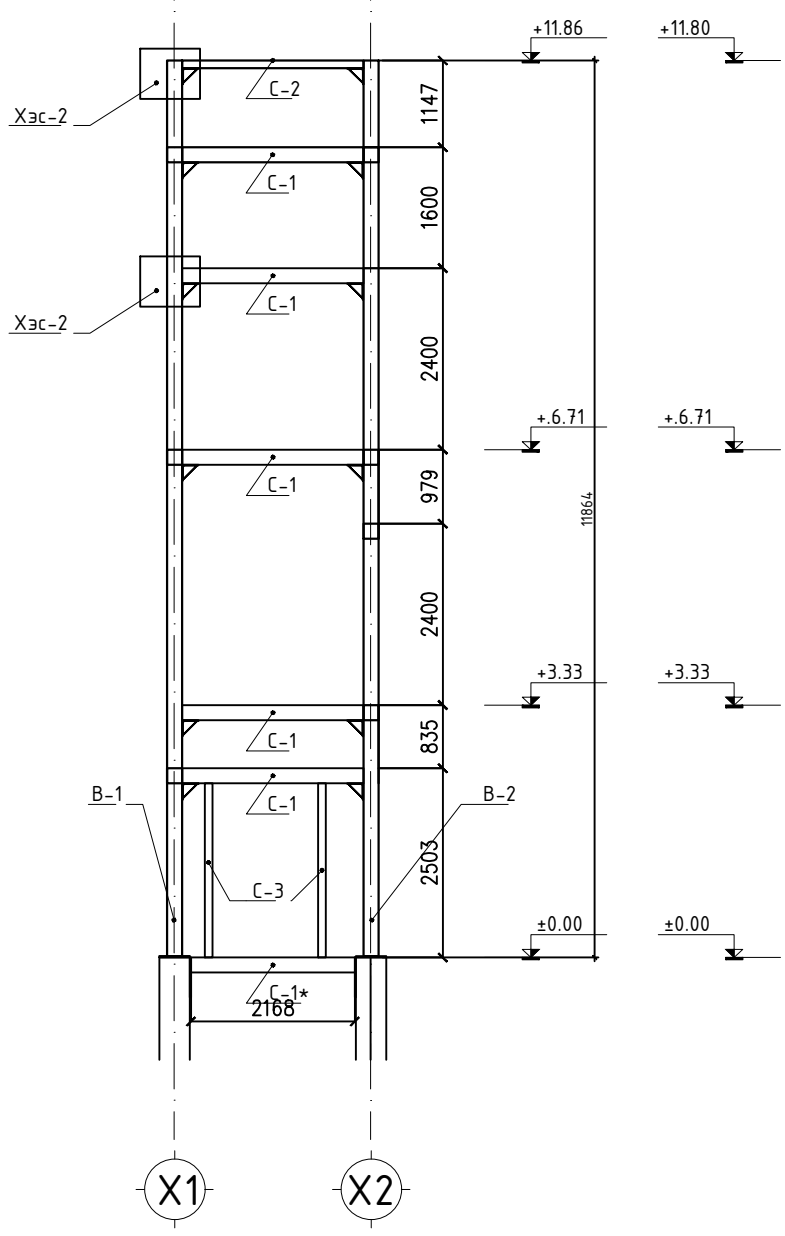
ХЭСЭГЛЭЛ 2 M1:10



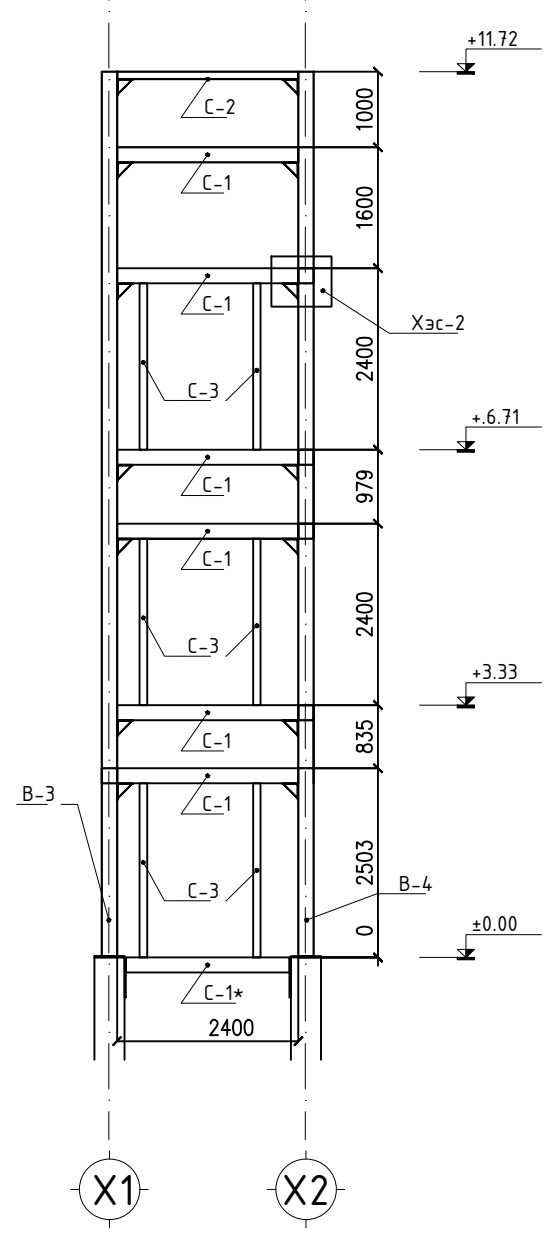
Өвөрхангай аймаг, Арвайхээр сум
БҮСИЙН ОНШИЛГОО ЭМЧИЛГЭЭНИЙ ТӨВИЙН ӨРГӨТГӨЛ

Архитектор		Д. Гомбосүрэн	ЕГшифр:	Масштаб:	Огноо:
Гүйцэтгэсэн		Э.Олгонсүрэн	-----	M1:100	2024
Шалгасан		Д. Гомбосүрэн	ТГ шифр:	Зургийн дугаар:	Хуудас:
				ББ-06	16

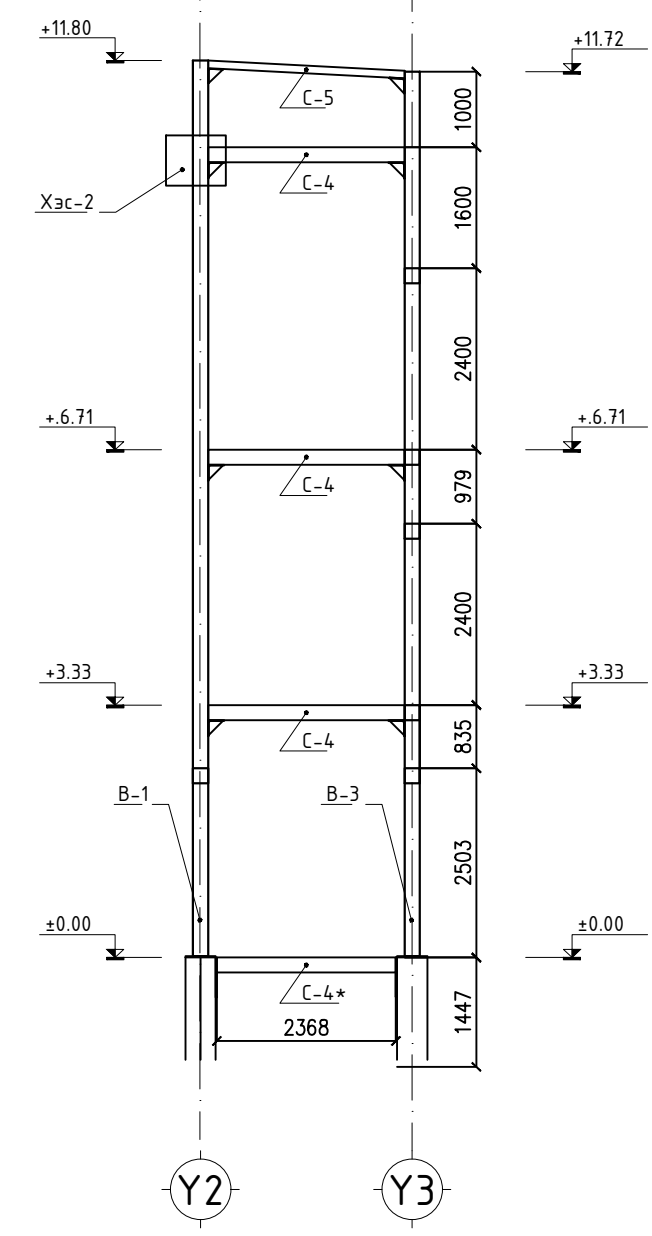
ОГТЛОЛ 1-1
М1:100



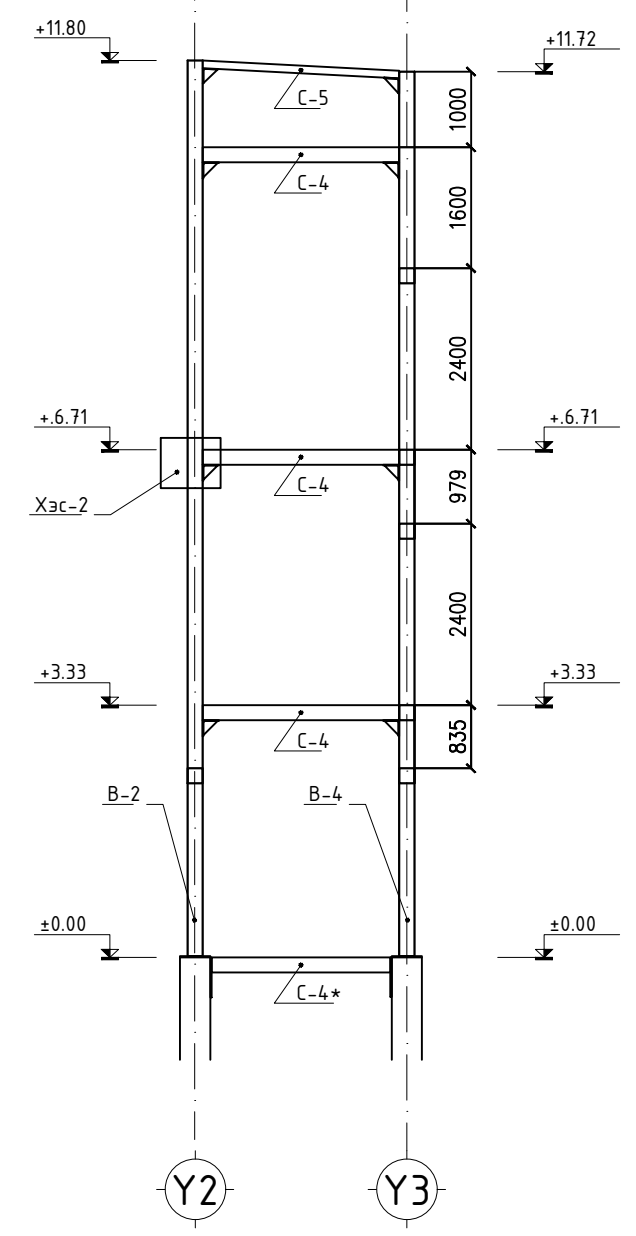
ОГТЛОЛ 2-2
М1:100



ОГТЛОЛ 3-3
М1:100



ОГТЛОЛ 4-4
М1:100



ГАН ЭДЛЭЛИЙН МАТЕРИАЛЫН ТҮҮВЭР

НЭР	ПОЗИЦ	ТЭМДЭГЛЭГЭЭ	ТОО ШИР	ЖИН, кг	
Багана	В-1	□200*200*6	1	516.7200	516.7200
Багана	В-2	□200*200*6	1	521.7600	522.7600
Багана	В-3	□200*200*6	1	525.4540	526.4540
Багана	В-4	□200*200*6	1	525.4540	526.4540
Дам нуруу	С-1	□200*200*6	11	86.5440	951.9840
Дам нуруу	С-1*	□200*200*6	2	79.3320	158.6640
Дам нуруу	С-2	□100*100*4	3	28.4160	72.4800
Дам нуруу	С-3	СН200*100*8	8	80.3930	643.1440
Дам нуруу	С-4	□200*200*6	6	93.5440	561.2640
Дам нуруу	С-4*	□200*200*6	2	86.5440	173.0880
Дам нуруу	С-5	□100*100*4	2	30.8906	61.7812
Анкер		M22	50	4.7100	235.5000
НИЙТ					4950.2932

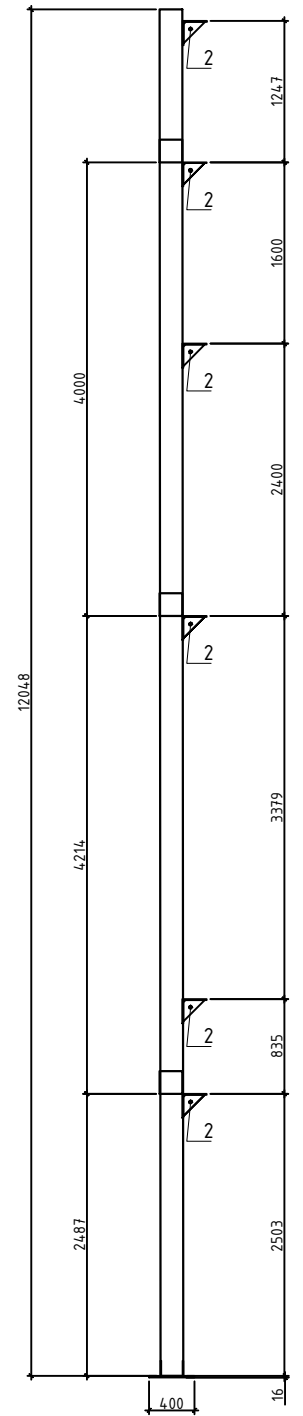


Өвөрхангай аймаг, Арвайхээр сум
БҮСИЙН ОНШИЛГОО ЭМЧИЛГЭЭНИЙ ТӨВИЙН ӨРГӨТГӨЛ

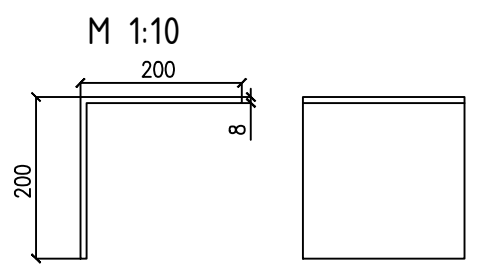
Архитектор	Д. Гомбосүрэн	ЕГшифр:	Масштаб:	Огноо:
Гүйцэтгэсэн	Э.Отгонсүрэн	-----	M1:100	2024
Шалгасан	Д. Гомбосүрэн	ТГ шифр:	Зургийн дугаар:	Хуудас:
			ББ-07	16

БАГАНА В-1

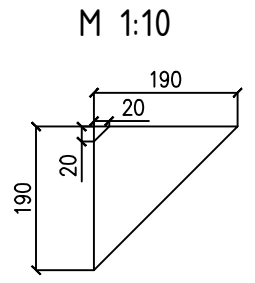
Баганын материалын түүвэр						
НЭР	ТЭМДЭГЛЭГЭЭ	Урт мм	Тоо шир	марк	ЖИН, кг	
Багана	□200*200*6	12048	1	Q345	432.7200	432.7200
Тулаас	лист 190*8мм	190	18	Q345	1.1000	19.8000
Ул пиланз	лист 400*16мм	400	1	Q345	20.1000	20.1000
Тулаас	L200*200*8мм	200	9	Q345	4.9000	44.1000
						516.7200



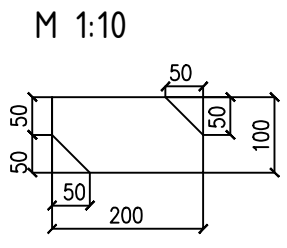
УГОЛЬНИК 200*200*8



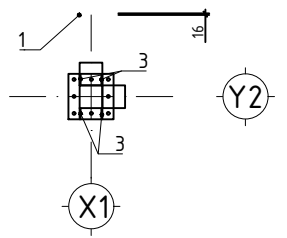
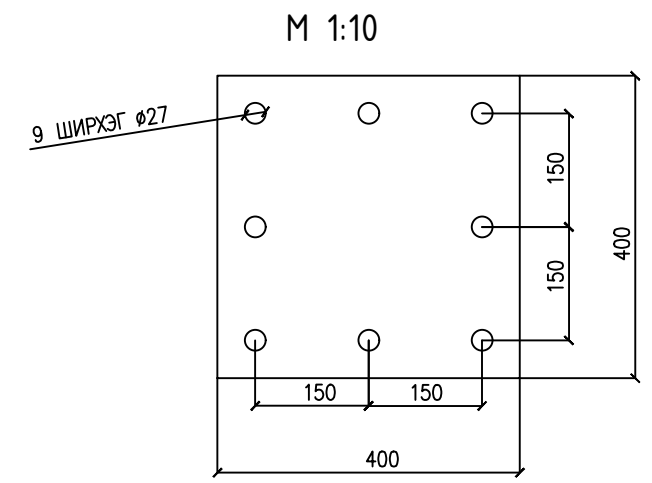
ЛИСТ 8ММ



ЛИСТ 8ММ



УЛ ЛИСТ 16ММ

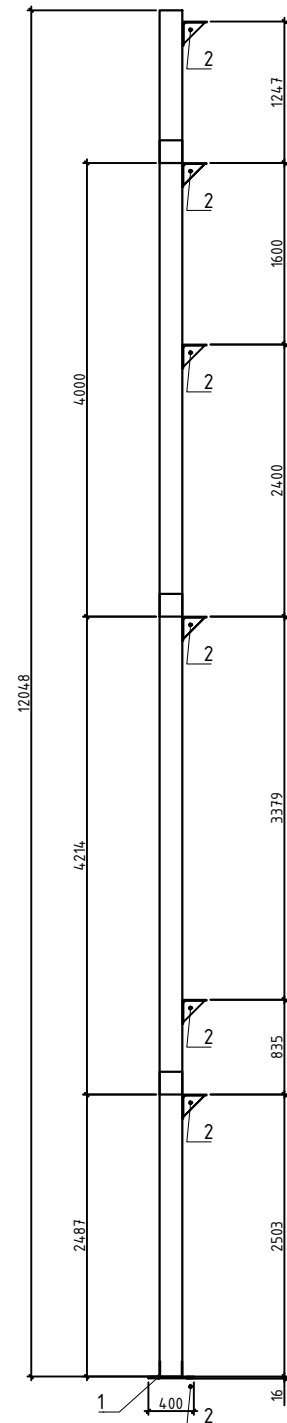


Өвөрхангай аймаг, Арвайхээр сум
БҮСИЙН ОНШИЛГОО ЭМЧИЛГЭЭНИЙ ТӨВИЙН ӨРГӨТГӨЛ

Архитектор		Д. Гомбосүрэн	ЕГшифр:	Масштаб:	Огноо:
Гүйцэтгэсэн		Э.Олгонсүрэн	-----	M1:100	2024
Шалгасан		Д. Гомбосүрэн	ТГ шифр:	Зургийн дугаар:	Хуудас:
				ББ-08	16

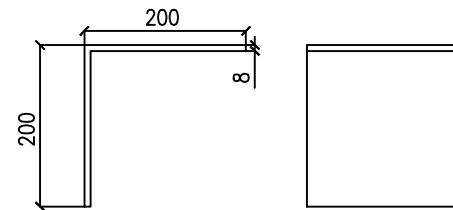
БАГАНА В-2

Баганын материалын түүвэр						
НЭР	ТЭМДЭГЛЭГЭЭ	Урт мм	Тоо шир	марк	ЖИН, кг	
Багана	□200*200*6	12048	1	Q345	432.7200	432.7200
Тулаас	лист 190*8мм	190	18	Q345	1.1000	19.8000
Ул пиланз	лист 400*16мм	400	1	Q345	20.1000	20.1000
Тулаас	L200*200*8мм	200	9	Q345	4.9000	44.1000
БЭХЭЛГЭЭ	лист 100*8мм	200	4	Q345	1.2600	5.0400
					521.7600	



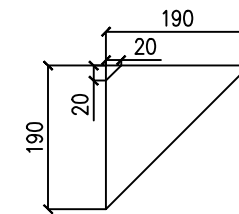
УГОЛЬНИК 200*200*8

М 1:10



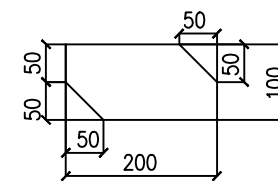
ЛИСТ 8ММ

М 1:10



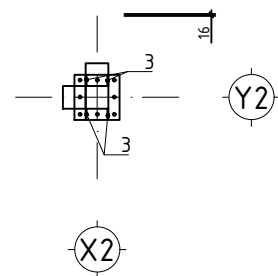
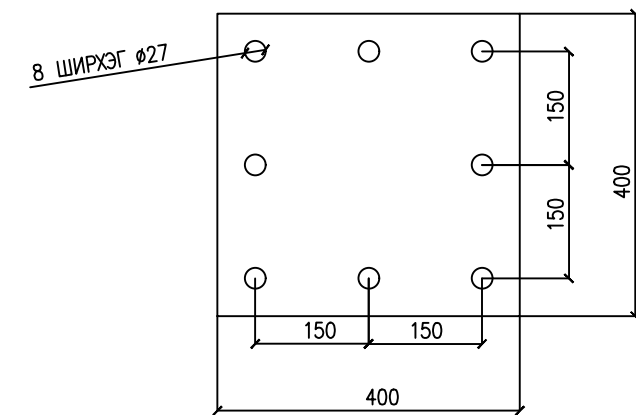
ЛИСТ 8ММ

М 1:10



УЛ ЛИСТ 16ММ

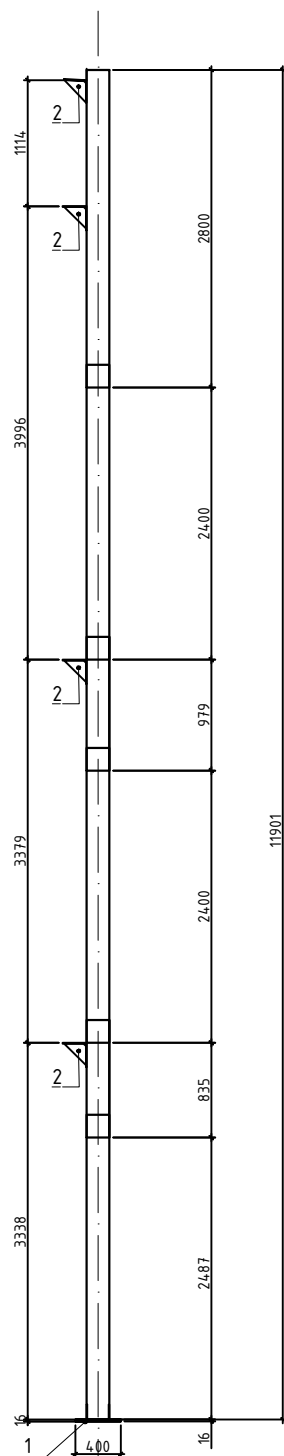
М 1:10



	Өвөрхангай аймаг, Арвайхээр сум БҮСИЙН ОНШИЛГОО ЭМЧИЛГЭЭНИЙ ТӨВИЙН ӨРГӨТГӨЛ					
	Архитектор		Д. Гомбосүрэн	ЕГшифр:	Масштаб:	Огноо:
	Гүйцэтгэсэн		Э.Олгонсүрэн	-----	M1:100	2024
Шалгасан		Д. Гомбосүрэн	ТГ шифр:	Зургийн дугаар:	Хуудас:	
				ББ-09	16	

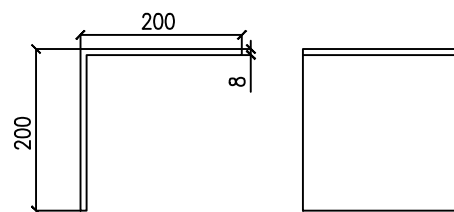
БАГАНА В-3

Баганын материалын түүвэр						
НЭР	ТЭМДЭГЛЭГЭЭ	Урт мм	Тоо шир	марк	ЖИН, кг	
Багана	□200*200*6	11901	1	Q345	429.1140	429.1140
Тулаас	лист 190*8мм	190	20	Q345	1.1000	22.2000
Ул пиланз	лист 400*16мм	400	1	Q345	20.1000	20.1000
Тулаас	L200*200*8мм	200	10	Q345	4.9000	49.0000
БЭХЭЛГЭЭ	лист 100*8мм	200	4	Q345	1.2600	5.0400
					525.4540	



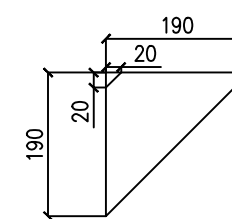
УГОЛЬНИК 200*200*8

М 1:10



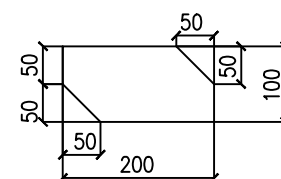
ЛИСТ 8ММ

М 1:10



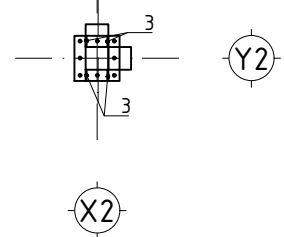
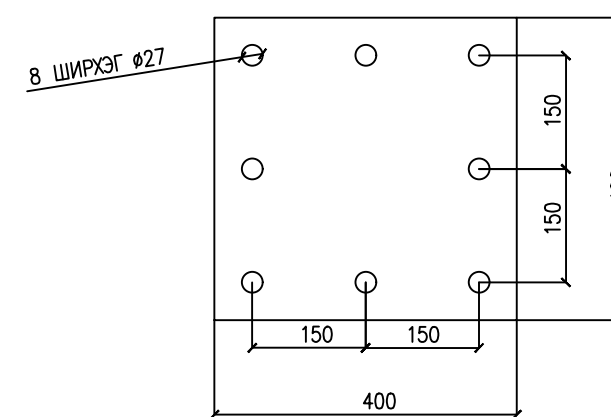
ЛИСТ 8ММ

М 1:10



УЛ ЛИСТ 16ММ

М 1:10

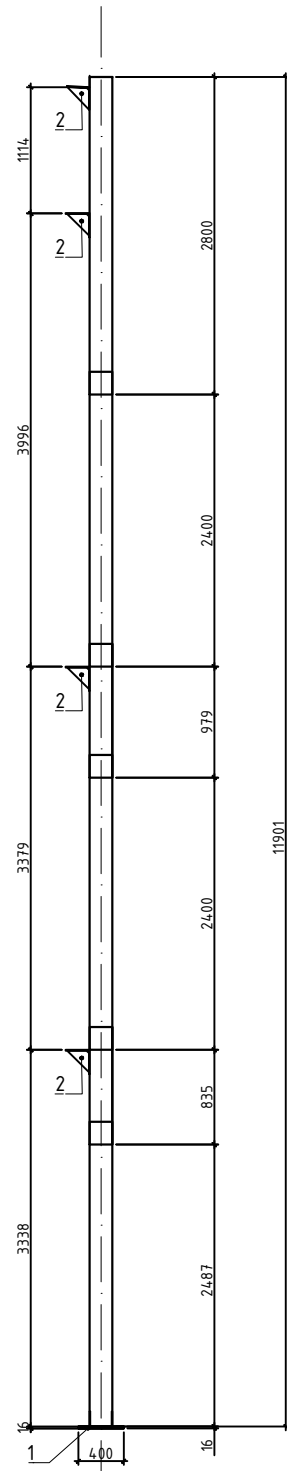


Өвөрхангай аймаг, Арвайхээр сум
БҮСИЙН ОНШИЛГОО ЭМЧИЛГЭЭНИЙ ТӨВИЙН ӨРГӨТГӨЛ

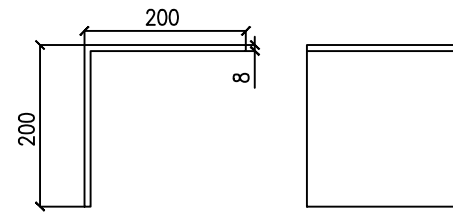
Архитектор		Д. Гомбосүрэн	ЕГшифр:	Масштаб:	Огноо:
Гүйцэтгэсэн		Э.Олгонсүрэн	-----	M1:100	2024
Шалгасан		Д. Гомбосүрэн	ТГ шифр:	Зургийн дугаар:	Хуудас:
				ББ-10	16

БАГАНА В-4

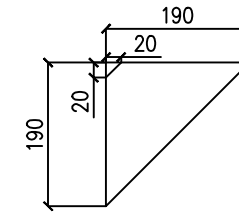
Баганын материалын түүвэр						
НЭР	ТЭМДЭГЛЭГЭЭ	Урт мм	Тоо шир	марк	ЖИН, кг	
Багана	□200*200*6	11901	1	Q345	429.1140	429.1140
Тулаас	лист 190*8мм	190	20	Q345	1.1000	22.2000
Ул пиланз	лист 400*16мм	400	1	Q345	20.1000	20.1000
Тулаас	L200*200*8мм	200	10	Q345	4.9000	49.0000
БЭХЭЛГЭЭ	лист 100*8мм	200	4	Q345	1.2600	5.0400
					525.4540	



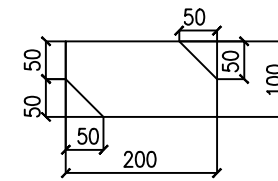
УГОЛЬНИК 200*200*8
М 1:10



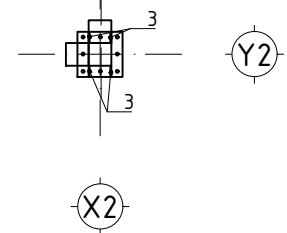
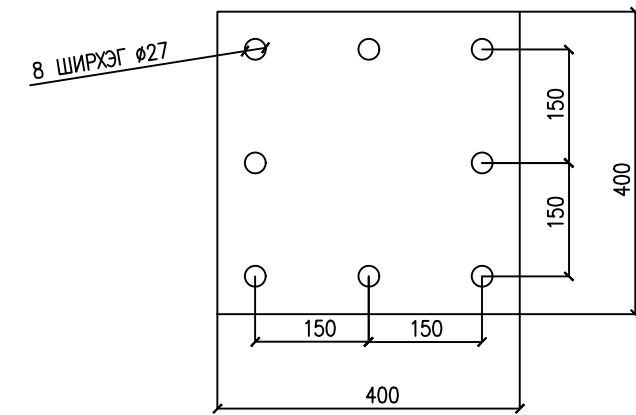
ЛИСТ 8ММ
М 1:10



ЛИСТ 8ММ
М 1:10



УЛ ЛИСТ 16ММ
М 1:10

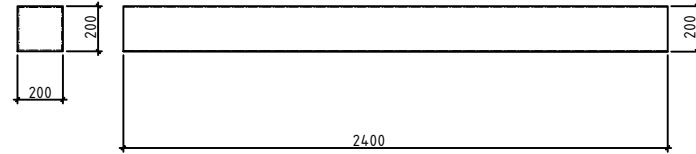


Өвөрхангай аймаг, Арвайхээр сум
БҮСИЙН ОНШИЛГОО ЭМЧИЛГЭЭНИЙ ТӨВИЙН ӨРГӨТГӨЛ

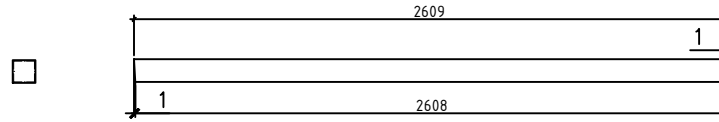
Архитектор		Д. Гомбосүрэн	ЕГшифр:	Масштаб:	Огноо:
Гүйцэтгэсэн		Э.Олгонсүрэн	-----	M1:100	2024
Шалгасан		Д. Гомбосүрэн	ТГ шифр:	Зургийн дугаар:	Хуудас:
				ББ-11	16

БАГАНА В-1

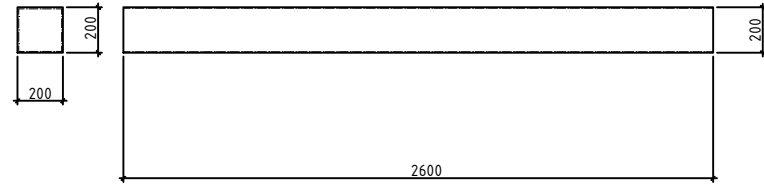
С-1 200*200*6



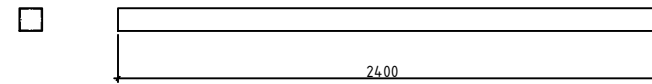
С-2 100*100*4



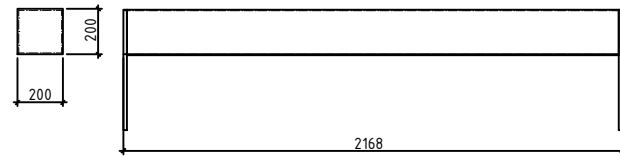
С-4 200*200*6



С-5 100*100*4



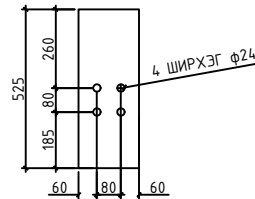
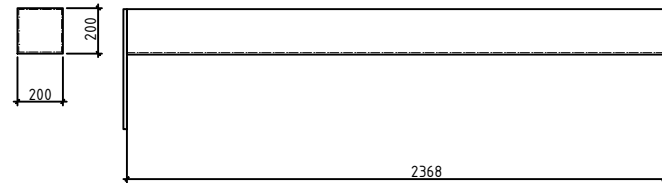
С-1* 200*200*6



С-3 СН 200*100*8



С-4* 200*200*6



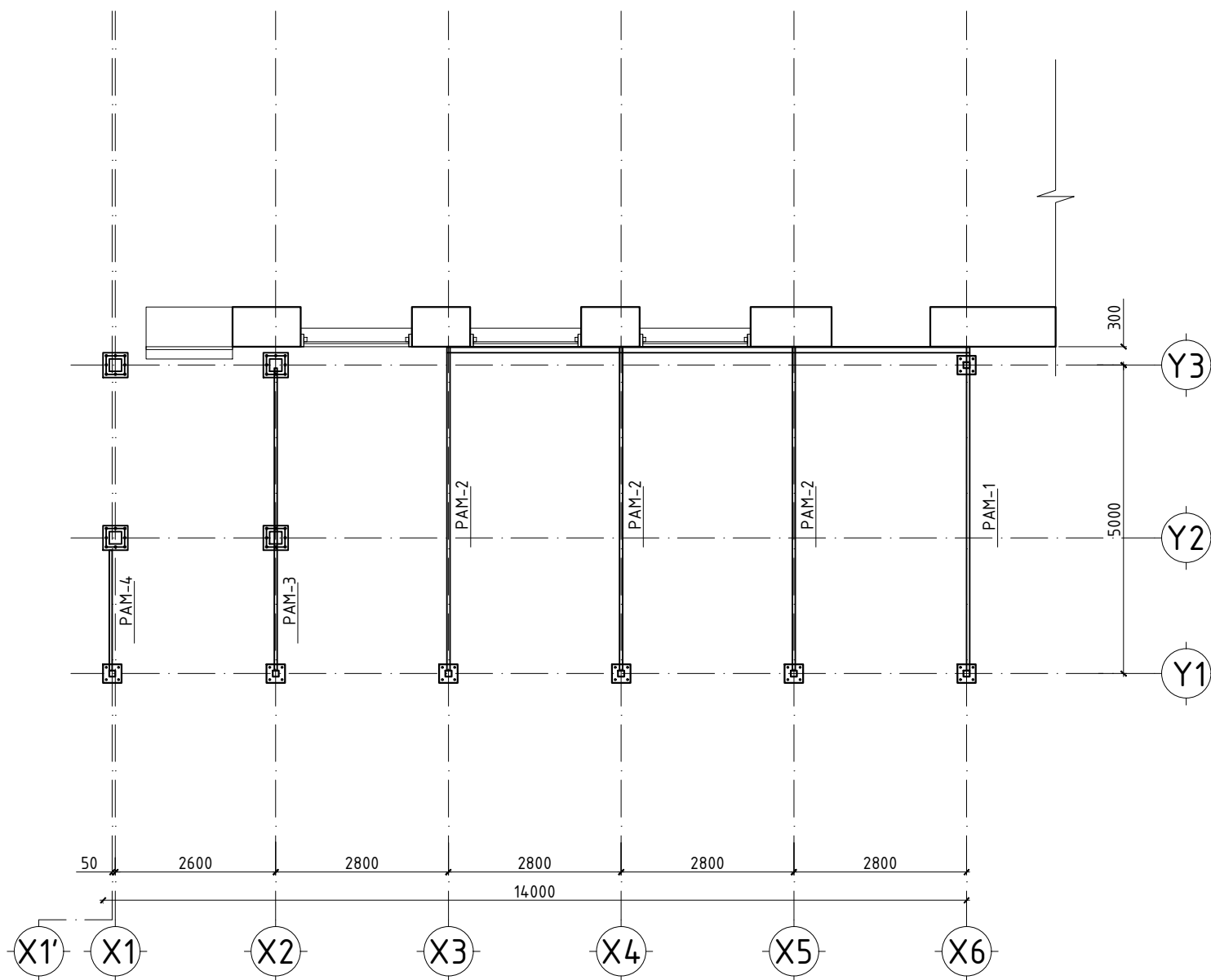
Баганын материалын түүвэр						
НЭР	ТЭМДЭГЛЭГЭЭ	Урт мм	Тоо шир	марк	ЖИН, кг	
НУРУУ С-1	□200*200*6	2400	11	Q345	86.5440	951.9840
НУРУУ С-1*	□200*200*6	2168	2	Q345	79.3320	158.6640
НУРУУ С-4	□200*200*6	2600	6	Q345	93.7560	562.5360
НУРУУ С-4*	□200*200*6	2368	2	Q345	86.5440	173.0880
НУРУУ С-2	□100*100*4	2400	3	Q345	28.4160	85.2480
НУРУУ С-5	□100*100*4	2609	2	Q345	30.8906	61.7811
НУРУУ С-3	СН 200*100*8	2200	8	Q345	80.3930	643.1450
БЭХЭЛГЭЭ	ЛИСТ 525*16	200	8	Q345	13.1900	105.5200



Өвөрхангай аймаг, Арвайхээр сум
БҮСИЙН ОНШИЛГОО ЭМЧИЛГЭЭНИЙ ТӨВИЙН ӨРГӨТГӨЛ

Архитектор	Д. Гомбосүрэн	ЕГшифр:	Масштаб:	Огноо:
Гүйцэтгэсэн	Э.Олгонсүрэн	-----	M1:100	2024
Шалгасан	Д. Гомбосүрэн	ТГ шифр:	Зургийн дугаар:	Хуудас:
			ББ-12	16

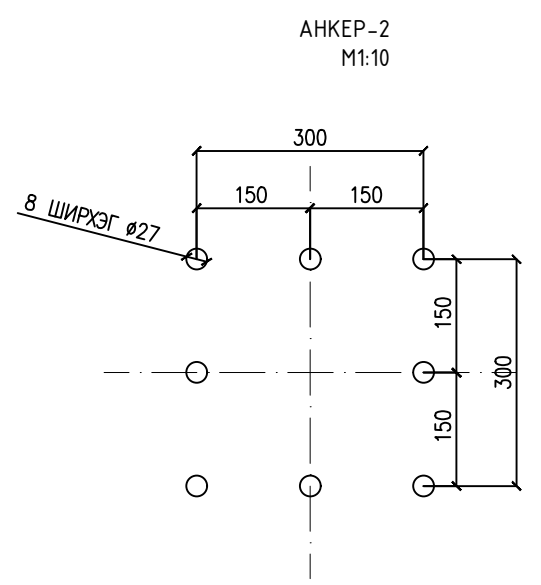
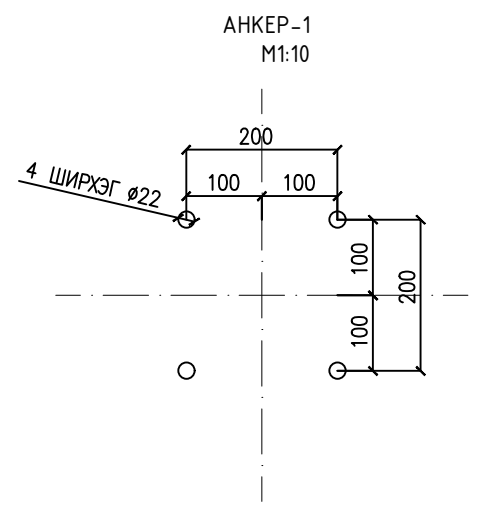
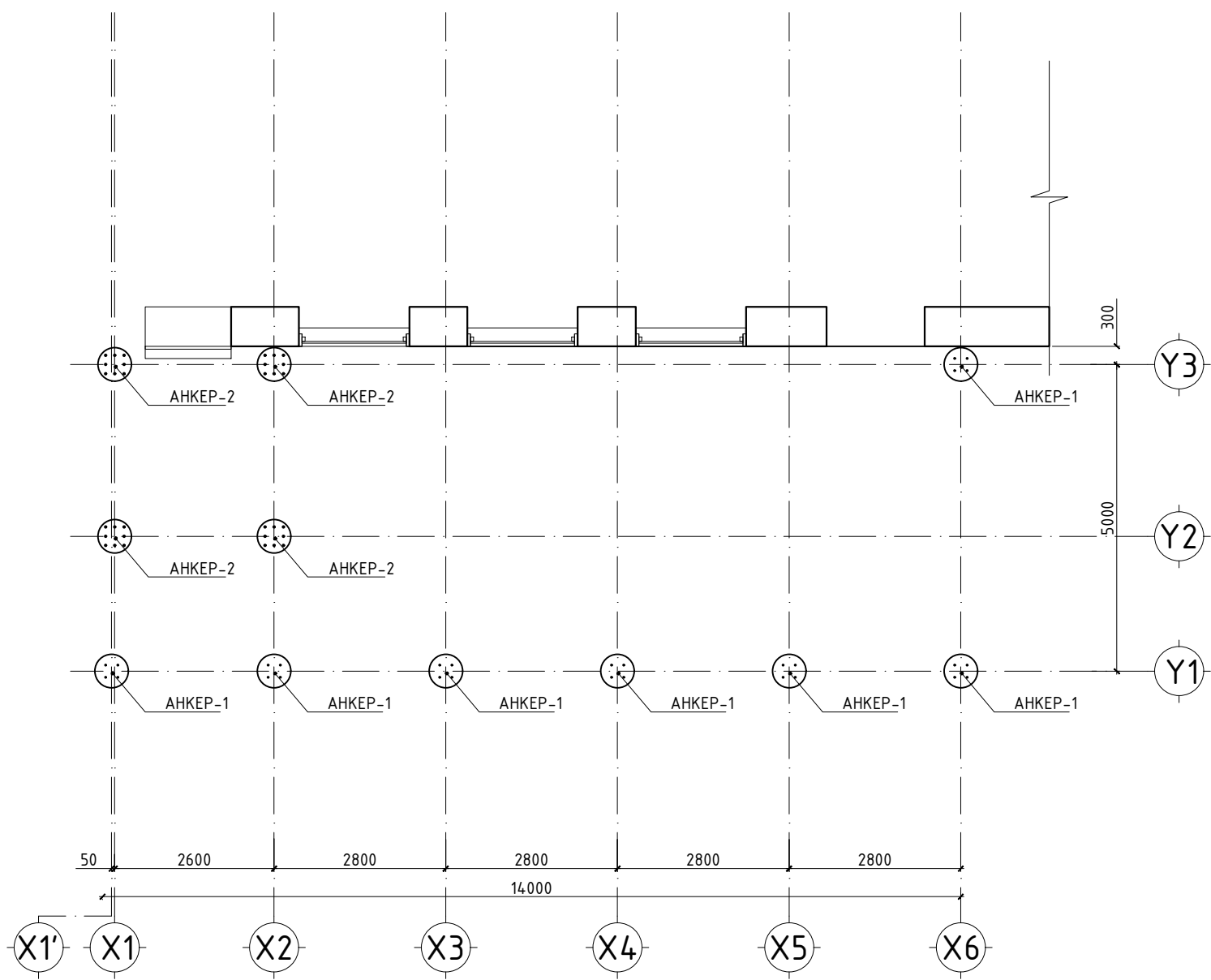
1-Р ДАВХРЫН БАЙГУУЛАЛТ М1:100



Өвөрхангай аймаг, Арвайхээр сум
БҮСИЙН ОНШИЛГОО ЭМЧИЛГЭЭНИЙ ТӨВИЙН ӨРГӨТГӨЛ

Архитектор	Д. Гомбосүрэн	ЕГшифр:	Масштаб:	Огноо:
Гүйцэтгэсэн	Э.Олгонсүрэн	-----	M1:100	2024
Шалгасан	Д. Гомбосүрэн	ТГ шифр:	Зургийн дугаар:	Хуудас:
			ББ-13	16

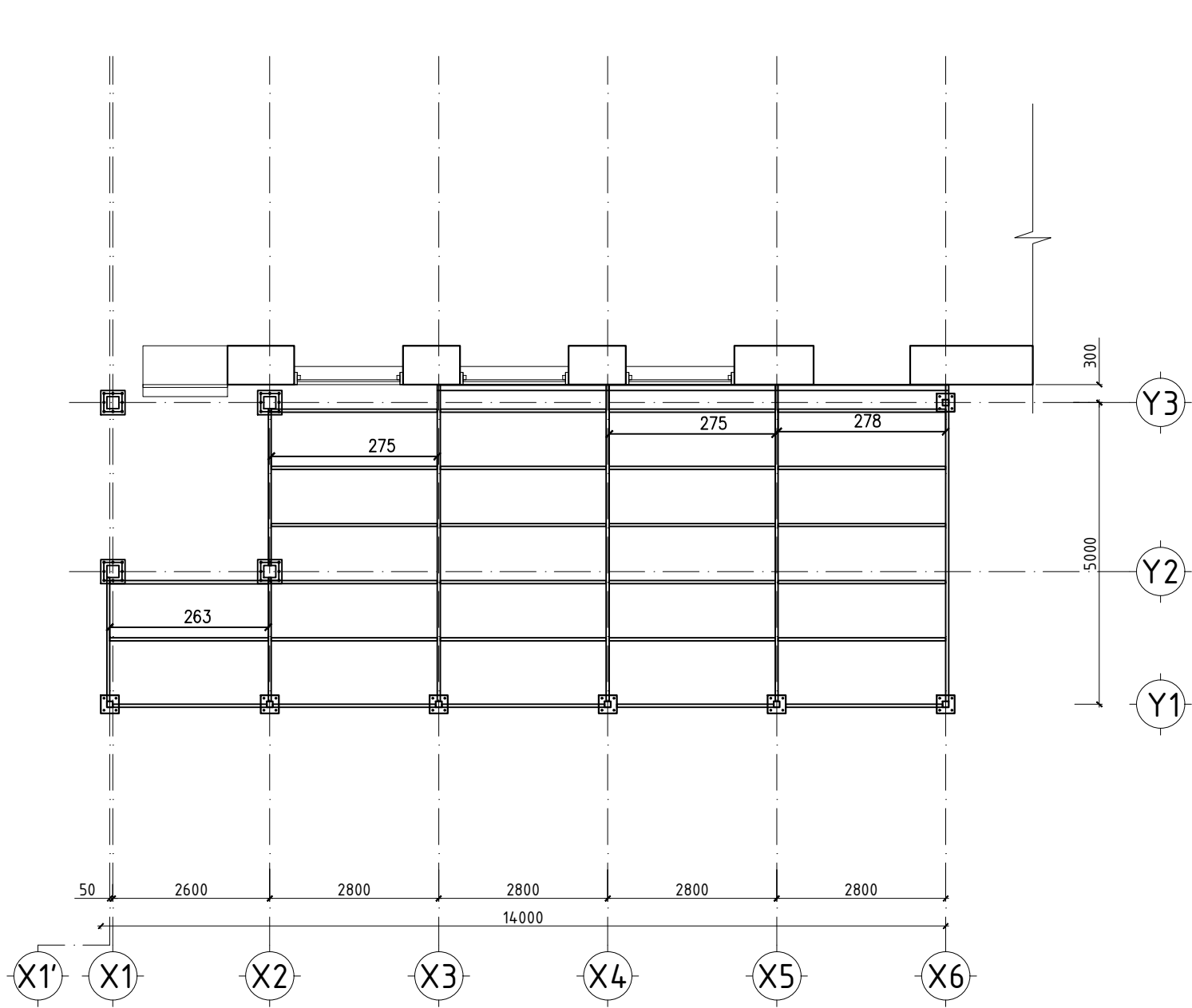
АНКЕРИЙН БАЙГУУЛАЛТ М1:100



Өвөрхангай аймаг, Арвайхээр сум
БҮСИЙН ОНШИЛГОО ЭМЧИЛГЭЭНИЙ ТӨВИЙН ӨРГӨТГӨЛ

Архитектор		Д. Гомбосүрэн	ЕГшифр:	Масштаб:	Огноо:
Гүйцэтгэсэн		Э.Олгонсүрэн	-----	M1:100	2024
Шалгасан		Д. Гомбосүрэн	ТГ шифр:	Зургийн дугаар:	Хуудас:
				ББ-14	16

ДЭЭВЭРИЙН ПОРГОНЫ БАЙГУУЛАЛТ М1:100



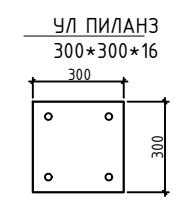
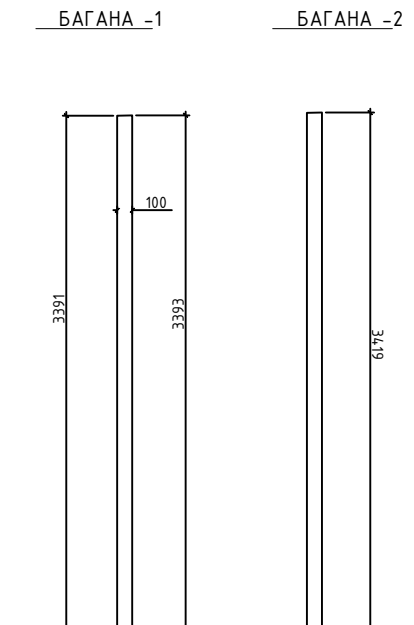
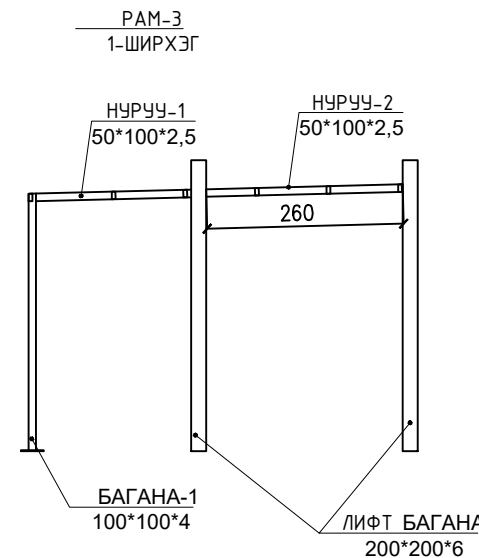
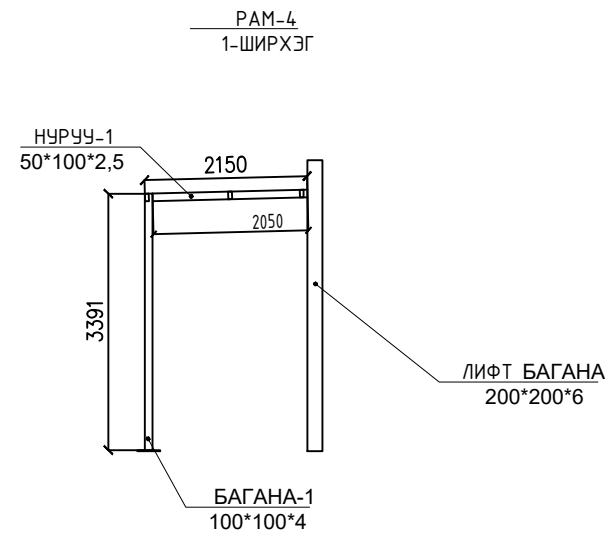
Баганын материалын түүвэр						
НЭР	ТЭМДЭГЛЭГЭЭ	Урт мм	Тоо шир	марк	ЖИН, кг	
ПОРГОН-1	□50*100*2	2630	3	Q235	16.0430	48.1290
ПОРГОН-2	□50*100*2	2750	18	Q235	16.7750	301.9500
ПОРГОН-3	□50*100*2	2780	6	Q235	16.9580	101.7480
БЭХЭЛГЭЭ	L100*100*10	8470	1	Q235	127.0500	127.0500
НИЙТ						499.9560



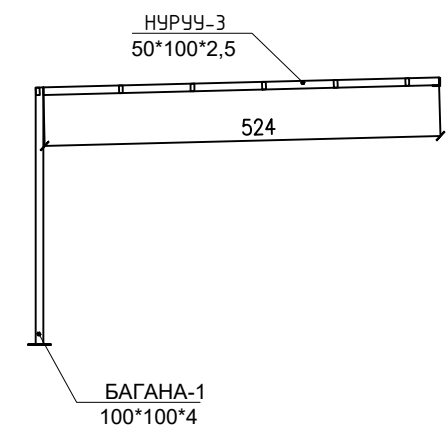
Өвөрхангай аймаг, Арвайхээр сум
БҮСИЙН ОНШИЛГОО ЭМЧИЛГЭЭНИЙ ТӨВИЙН ӨРГӨТГӨЛ

Архитектор	Д. Гомбосүрэн	ЕГшифр:	Масштаб:	Огноо:
Гүйцэтгэсэн	Э.Отгонсүрэн	-----	M1:100	2024
Шалгасан	Д. Гомбосүрэн	ТГ шифр:	Зургийн дугаар:	Хуудас:
			ББ-15	16

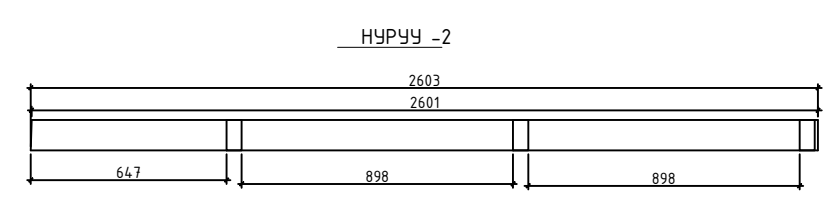
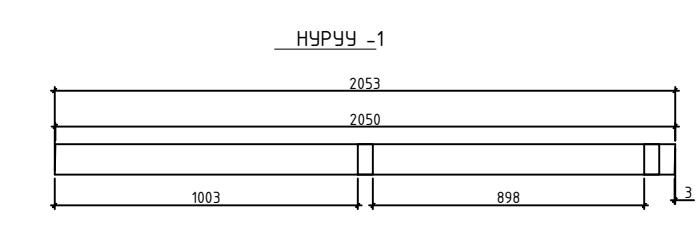
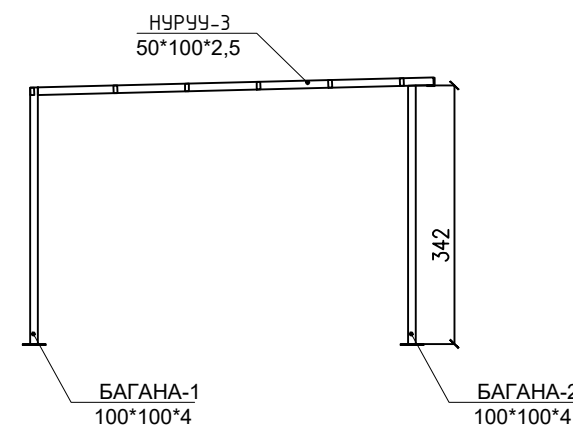
РАМЫН БАЙГУУЛАЛТ М1:100



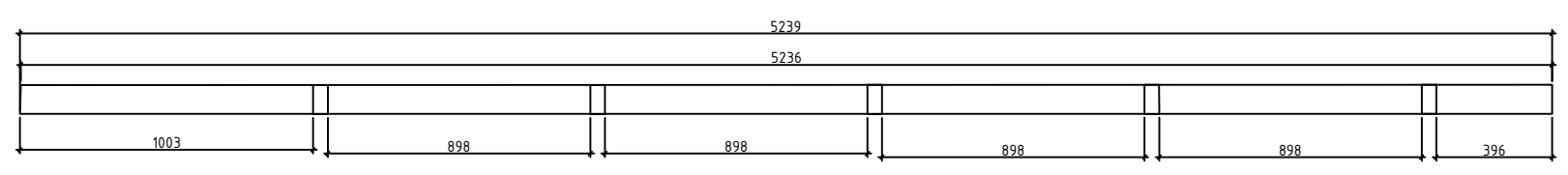
РАМ-2
3-ШИРХЭГ



РАМ-4
1-ШИРХЭГ



НУРУУ -3



Баганын материалын түүвэр						
НЭР	ТЭМДЭГЛЭГЭЭ	Урт мм	Тоо шир	марк	ЖИН, кг	
БАГАНА-1	□100*100*4	3393	6	Q235	60.3560	362.1360
БАГАНА-2	□100*100*4	3420	1	Q235	60.6000	60.6000
НУРУУ-1	□50*100*2,5	2050	2	Q235	11.5000	23.0000
НУРУУ-2	□50*100*2,5	2600	1	Q235	14.5860	14.5860
НУРУУ-3	□50*100*2,5	5240	4	Q235	29.3964	117.5856
БЭХЭЛГЭЭ	L100*100*8	8470	1	Q235	127.0500	127.0500
НИЙТ						704.9576



Өвөрхангай аймаг, Арвайхээр сум БҮСИЙН ОНШИЛГОО ЭМЧИЛГЭЭНИЙ ТӨВИЙН ӨРГӨТГӨЛ					
Архитектор		Д. Гомбосүрэн	ЕГшифр:	Масштаб:	Огноо:
Гүйцэтгэсэн		Э.Олгонсүрэн	-----	M1:100	2024
Шалгасан		Д. Гомбосүрэн	ТГ шифр:	Зургийн дугаар:	Хуудас:
				ББ-16	16