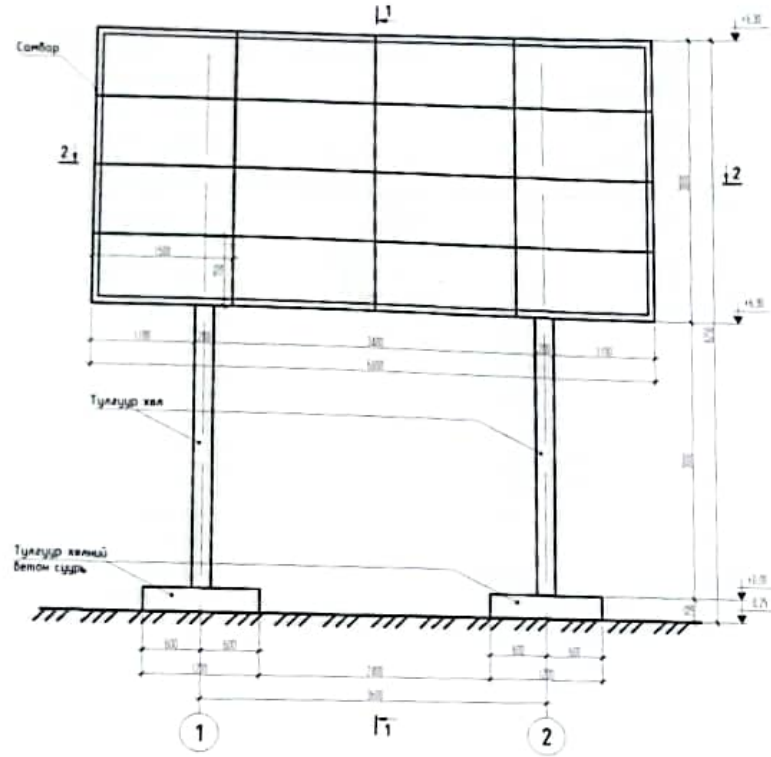


Ховд аймаг. Цэцэг сум

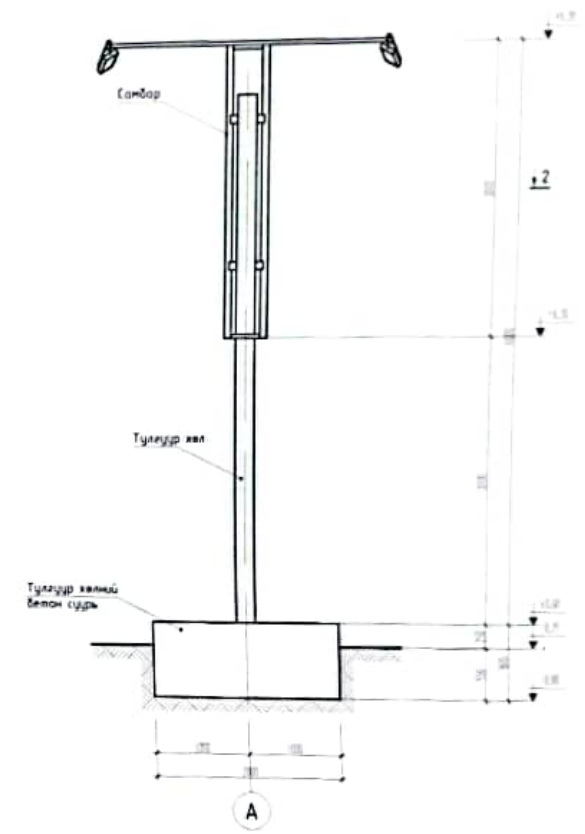
# УГТАХ ҮДЭХ САМБАР БАЙРЛУУЛАХ

Ховд аймаг  
2024 он

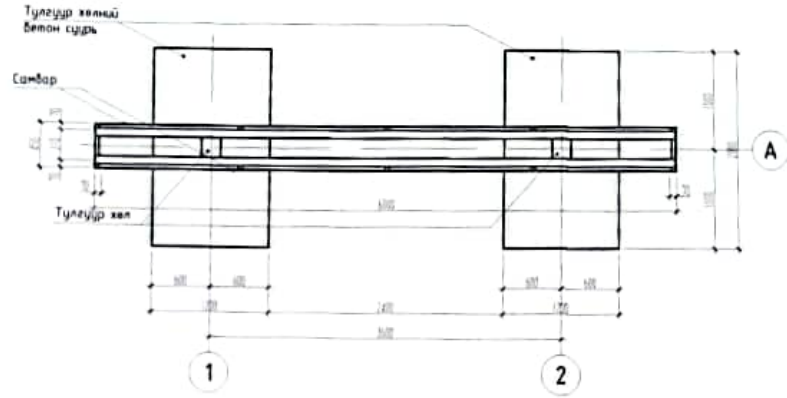
УГТАХ ҮДЭХ САМБАРЫН НҮҮР ТАЛ М1:50



ОГТЛОЛ 1-1 М1:50



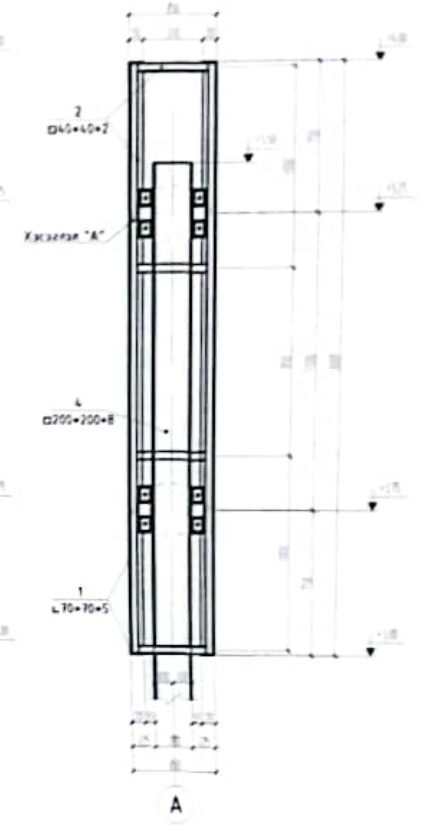
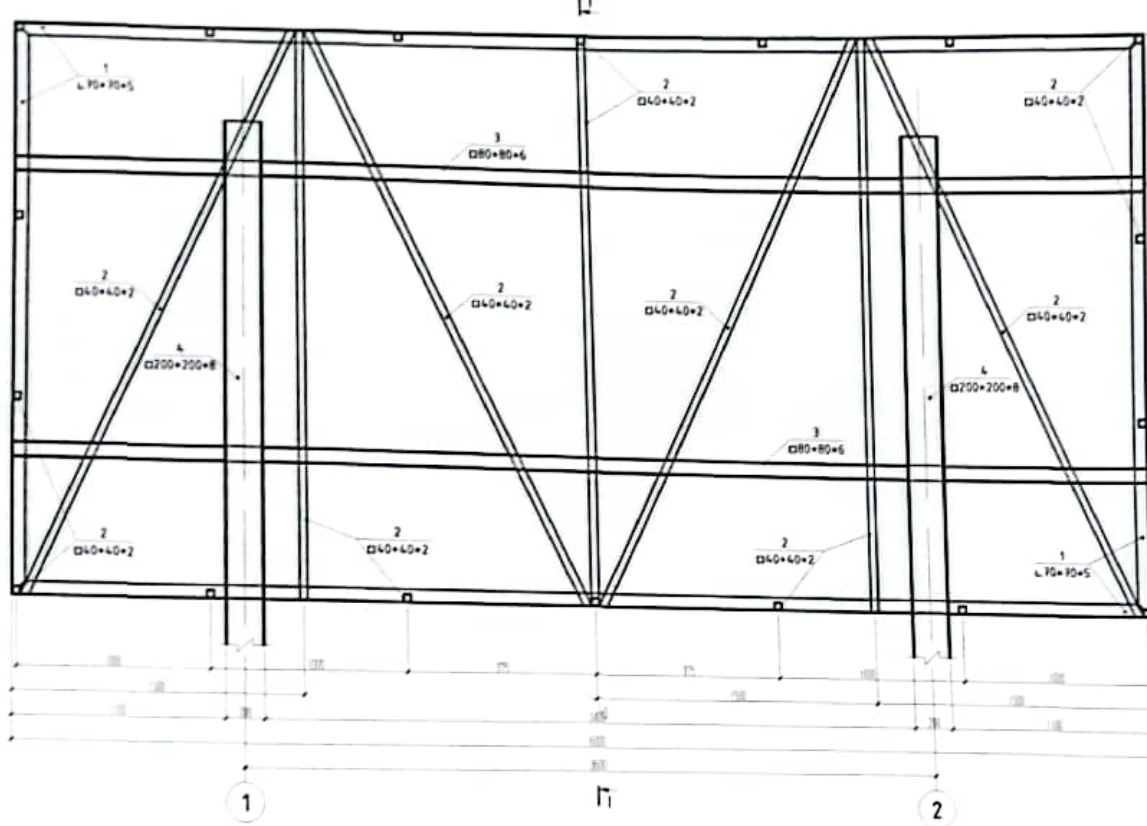
ОГТЛОЛ 2-2 М1:50



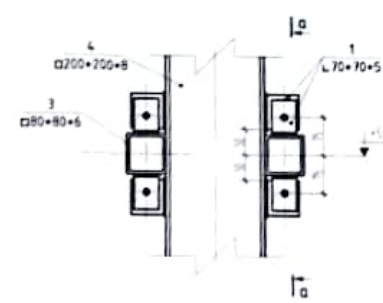
# САМБАРЫН ХИЙЦЛЭЛ М1:25

"А" ТЭЖЛЭГИЙН ДАГУУК ҮҮСЭГТЭЭР

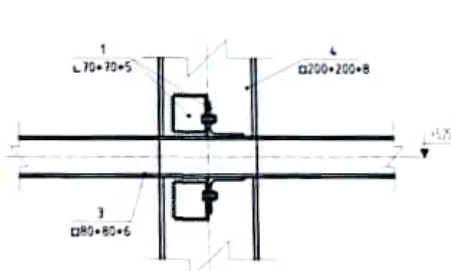
# ОГТЛОЛ I-I М1:25



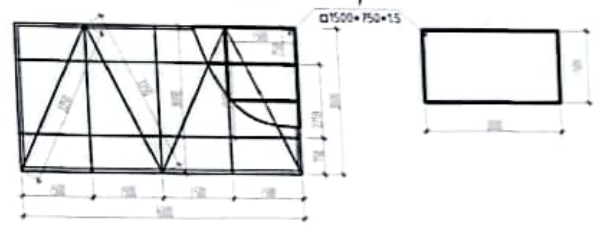
# ХЭСЭГЛЭЛ "А" М1:10



# а-а М1:10

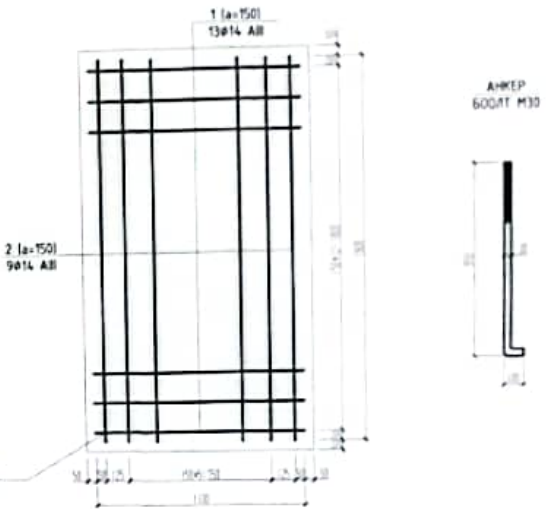
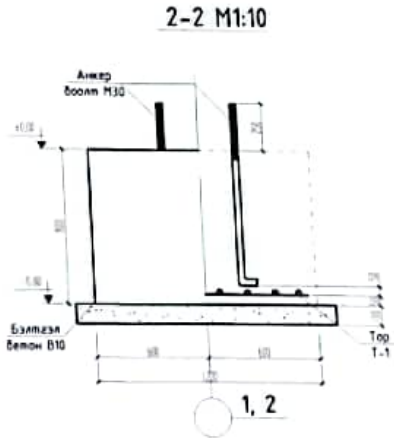
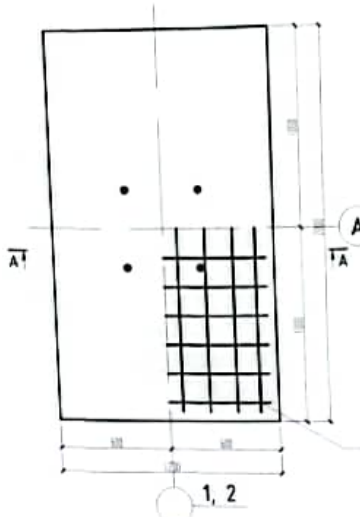
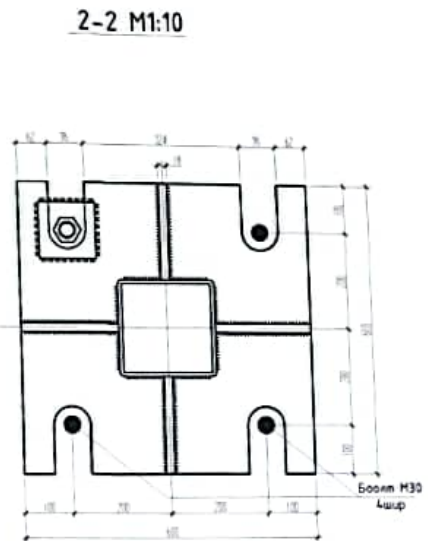
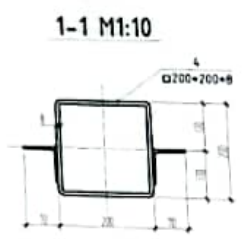
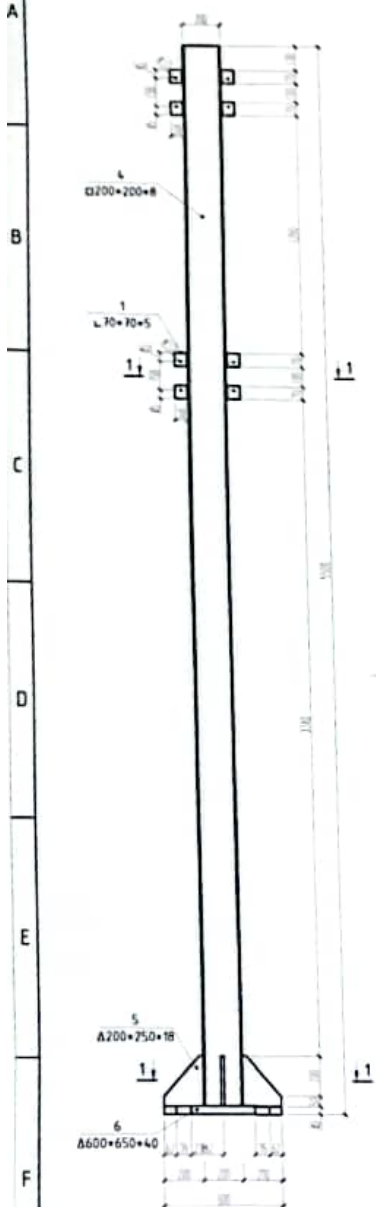


# САМБАРЫН СХЕМ



ТҮЛГҮҮР ХӨЛ М1:25

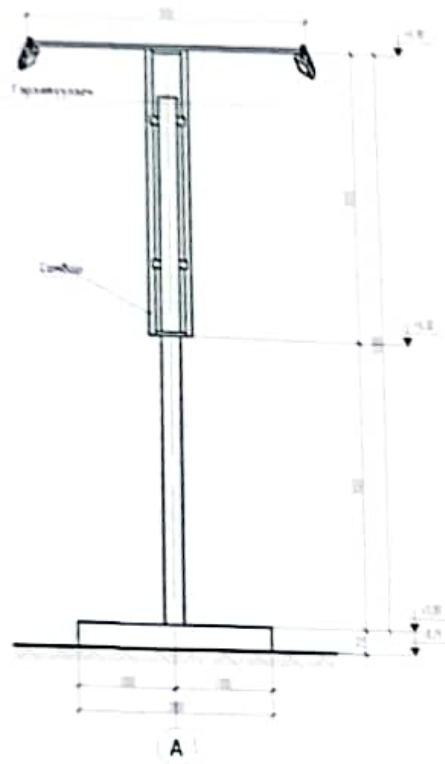
ТӨМӨР БЕТОН СУҮРЬ М1:25



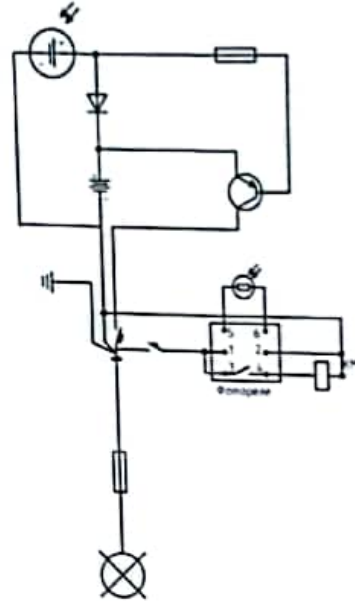
- ТАЙЛАГ:**
1. Газруудын ажлыг ГОСТ 5264-80-ийн дагуу цахилгаан хар нуман гагнуураар барихын талбай дээр нь хийж гүйцэтгэх хэрэгтэй.
  2. Газнаасны шов бич өргөн байна.
  3. Газруудын ажилд ГОСТ 9467-75-ийн дагуу Э42 электрод ашиглана.

Пак.	Тэмдэглээ	Нэр	Хэмжээ нэгж	Тоо хэмжээ	Жин кг	Тайлбар
НЭГ САМБАРТ ХЭРЭГЛЭГДЭХ МАТЕРИАЛЫН ТОДОРХОЙЛОЛТ						1587.82
1	ГОСТ 8509-72	Бүлэн <math>\varnothing 70 \times 70 \times 5</math>	үм	37	1.90	70.3
2	ГОСТ 8639-82	Тэгш өнцөгт хоолой <math>\varnothing 40 \times 40 \times 2</math>	үм	40	2.33	93.2
3	ГОСТ 30245-94	Тэгш өнцөгт хоолой <math>\varnothing 80 \times 80 \times 6</math>	үм	24	14.0	336.0
4	ГОСТ 30245-94	Тэгш өнцөгт хоолой <math>\varnothing 200 \times 200 \times 8</math>	үм	11	46.9	515.9
5	ГОСТ 19903-74	Лист <math>\varnothing 200 \times 250 \times 18</math>	шар	8	141.3	282.6
6	ГОСТ 19903-74	Лист <math>\varnothing 600 \times 600 \times 40</math>	шар	2	314.0	228.1
7	ГОСТ 19903-74	Лист <math>\varnothing 1500 \times 750 \times 15</math>	шар	24	11.78	318.26
НЭГ САМБАРЫН СУҮРЬТ ОРОХ МАТЕРИАЛЫН ТОДОРХОЙЛОЛТ						118.0
1	ГОСТ 5781-82	Арматур АИВ <math>\varnothing 14</math> L=1100	шар	26	121	34.61
2	ГОСТ 5781-82	Арматур АИВ <math>\varnothing 14</math> L=1900	шар	16	121	36.78
3		Анкер боолт <math>\varnothing 30</math> L=1050	шар	8	5.549	44.61
					3.84	9.6м
					0.52	1.55м

# САМБАРЫН ГЭРЭЛТҮҮЛЭГ



# БҮДҮҮВЧ СХЭМ



## ТАВИААР

Энэ самбарын цахилгаан хэлтэс өргөн хурдтай борилго шилжүүлдэг. Өтөг мөхлийн борилгоон цахилгааны зэрэг насал эсвэл 62 43-102-07 болон цахилгаан инженерийн байгууллагын дорно 62 43-101-01-ийн болуу нийц гүйцэтгэлд.

### Цахилгаан хэлтэс

Төлөөлж буй самбарын гэрэлтүүлгийн төхөөрөлийг мөхлийн мөхлийн цахилгаан хэлтэстэй шүтэн хамтран өдөр болон цахилгааны эв уусбар болон гэрэлтүүлэг эргэн өгчөө буюу өдөр тусгайлангай болуураг мөхлийн.

### Тэжээлийн шүтэн

Самбарын гэрэлтүүлгийн төхөөрөлийг МА2-12/100м төрлийн нэрмэ болуу, МА2-2000 төрлийн цэнгэ шилжүүрлэг, МА2-12/200А төрлийн цэнгэ шилжүүрлэг, гэрэлтүүлгийн шүтэнг ТНВ-2x15 төрлийн цэнгэ шилжүүрлэг болон МА2-12/200А төрлийн цэнгэ шилжүүрлэг болуураг ба КС276Т төрлийн цэнгэ релэ мөхлийн.

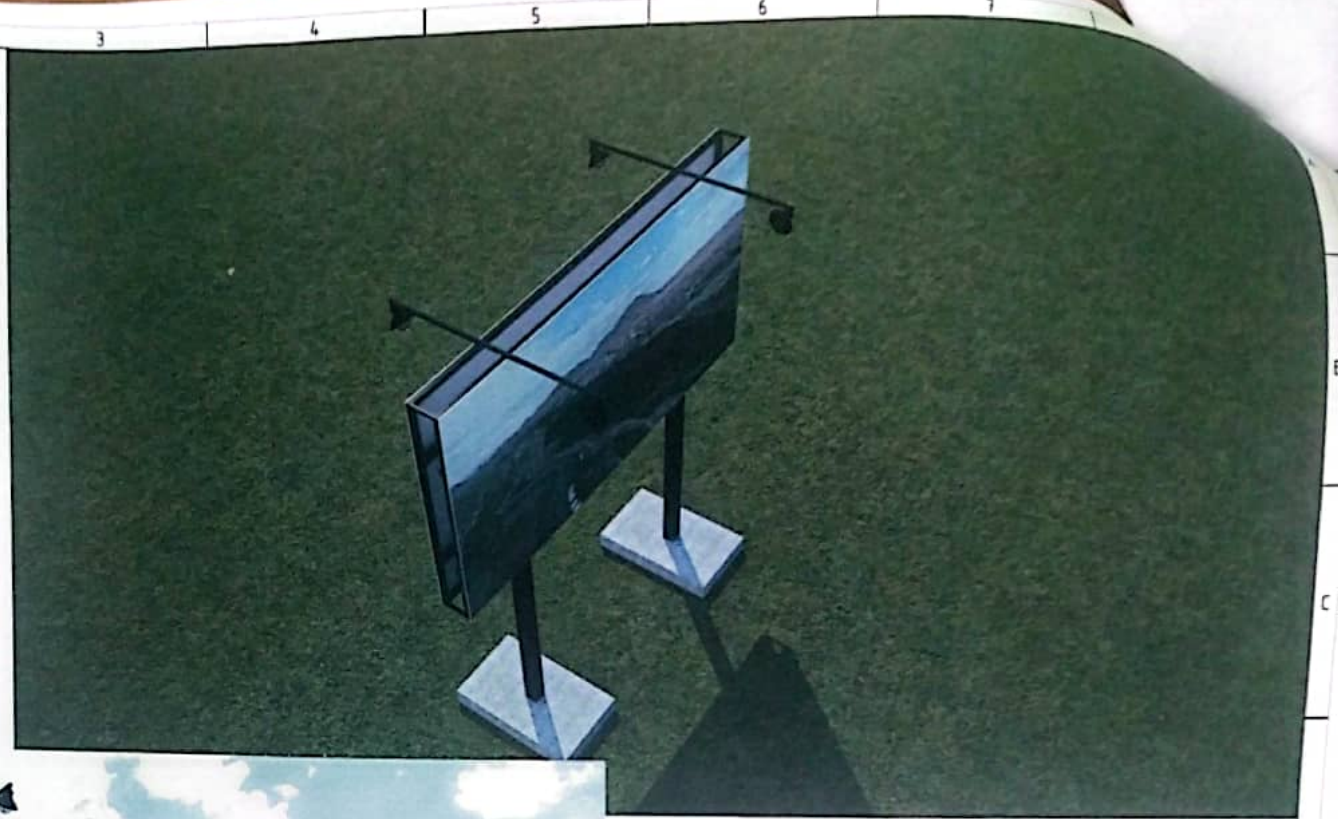
Бүх үзэгдлийн ажлыг 6243-101-01, 6-НЭД 1.05-06-90-ийн болуу нийц гүйцэтгэлд эргэн.

## Материалын түүвэр

Д/Э	Материалын нэр	Нэгж	Төлөөл нууц	Төг хэмжээ
1	2	м	1	6
Цахилгаан хэлтэс				
1	ННРО LED илэрн ДН20 Прогенер	1-1	м	1
2	Нэрмэ болуу 100м	МА2-12/100м	м	2
3	Цэнгэ шилжүүрлэг 20А	МА2-2000	м	1
4	Эв шилжүүрлэг	МА2-12/200А	м	2
5	2x15 м-ийн мөхлийн цахилгааны эв шүтэн ТНВ шилжүүрлэг шүтэн	ТНВ-2x15	шүтэн	20
6	Цэнгэ релэ	КС276Т	м	1
7	Нэрмэ болууны гурдм шилжүүрлэг буюу нэрмэ		м	10
8	Төг шилжүүрлэг гурдм буюу		м	1

ХАРАГДАХ БАЙДАЛ

A  
B  
C  
D  
E  
F



1 2 3 4 5 6 7 8 A3