

"ТИ ЭЛ ПРОЖЕКТ" ХХК

/000153520, Сүхбаатар Дүүрэг 1-р хороо, Нарны зам-62,
Юнион буюдинг, В блок, 9-р давхарт, 905 тоот утас:99994336/

ЕГ Шифр: TL-19/23-2

"ХЭНТИЙ АЙМАГ, БИНДЭР СУМ ЕРӨНХИЙ БОЛОВСРОЛЫН СУРГУУЛЬ" -НЫ

Ариун цэврийн өрөөний засварын ажлын зураг

(Ажлын зураг)
УСАН ХАНГАМЖ АРИУТГАХ ТАТУУРГЫН -УХАТ

Захирал:...../Л. Баярт/

Инженер:...../А.Адъяадулам/

Улаанбаатар хот
2023 он

Тайлбар бичиг

Хэнтий аймаг, Биндэр сумын нутаг дэвсгэрт байгаа "Ерөнхий боловсролын сургууль арцун цэврин ерөөний өөрчлөлттэй уялдан барилгын гадна усан хангамж, ариутгах татнуур зургийг гүйцэтгэхдээ инженер геологийн "ЛЕНД ТЕСТ" ХХК-д хийсэн архив №23\359 геологийн дүгнэлт, ерөнхий төлөвлөгөө, архитектурын даалгавар газар дээр нь хийсэн хэмжилт зэргийг үндэслэв.

Үүнд:

1. БНД 40-04-16 Ус хангамж, ариутгах татнуур гадна сүлжээ, барилга байгууламж
2. БНД 40-01-16 Ариутгах татнуур, гадна сүлжээ ба байгууламж

Ариутгах татнуурга:

Тус барилгын цэвэр ус нь сумын нэгдсэн шугам сүлжээнээс хангагддаг. Тус сумын бохир усны нэгдсэн шугам сүлжээтэй боловч одоогоор гэмтэлтэй байгаа сумын бохирын нэгдсэн засвар хэзээ хийгдэх нь тодорхойгүй байна. Хэнтийн аймгийн ЕБС-ийн хүсэлтийн дагуу одоо байгаа бохир усны худгаас дамжуулан сургуулийн өөрийн мэдлийн газарт V=20м³ бохир ус цуглуулах септик мөн 14,7x2,8м шингээх талбай төлөвлөв. Мал амьтан хүүхэд орохоос сэргийлэн бохир ус цуглуулах септик болон шүүрүүлэх талбайн бүсийг төмөр хашаагаар хамгаалах бүс хийж зураг төсөвт тусгасан болно. Бохир усны шугам хоолойг ус чийгнээс хамгаалан хар тосгоор 2 дахин будасны дараа хөлдөлтөөс хамгаалж стандартын материалаар ороон дулаалж өгөх хэрэгтэй.

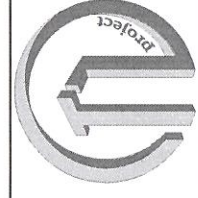
Бохир усны шугамыг Ф150мм, Ф100мм диаметртэй хуванцар яндангаар угсрана. Газар шорооны ажлыг БНД40-04-16 -н дагуу угсралтын ажлыг хийх хэрэгтэй. Угсралтын ажлыг хийхдээ мэргэжилтний хүн байлцуулан ажлыг гүйцэтгэх ба газрын зураг авалтад тусгагддаггүй цахилгаан болон холбооны кабель болон бусад шугам хоолойтой огтлолцож болзошгүй тул анхаарал болгоомжтой ажиллах хэрэгтэй.

Геологийн дүгнэлт: АРХИВ №23\359

Барилгын инженер геологийн "Ленд тест" ХХК 2023он Дунд ширхэгтэй элсэнцэр ул хөрстэй Улиралын хөлдөлтийн гүн 2,55м Хөрсний ус илрээгүй Газар чичирхийлэлийн 7 балл

Зургийн жагсаалт

Д/Д	Зургийн нэр	Тайлбар
1	Зургийн жагсаалт, Тайлбар бичиг	УХАТ-1
2	Материалын түүвэр /бохир ус/	УХАТ-2
3	Материалын түүвэр /ХХ ба Шүүрүүлэх талбай/	УХАТ-3
4	Бохир усны шугамын байгуулалт	УХАТ-4
5	Бохир усны шугамын дагуугийн зүсвэр	УХАТ-5
6	Бохир ус цэвэрлэх байгууламжийн/септик дагуугийн зүсвэр/	УХАТ-6
7	Шүүрүүлэх туннелийн байгуулалт, огтлол	УХАТ-7
8	7 -8 баллын бүсэн дэхь худгийн дэхэлгээ	УХАТ-8
9	Модон таг болон шат угсрах арга	УХАТ-9



"ТИ ЭЛ ПРОЕКТ" ХХК

"ХЭНТИЙ АЙМАГ, БИНДЭР СУМ ЕРӨНХИЙ БОЛОВСРОЛЫН СУРГУУЛЬ"

Арцун цэврийн ерөөний засварын ажлын зураг

МОНГОЛ УЛСЫН ГАЗАР, ЗУРГИЙН ЖАГСААЛТ

Инженер Амгэддоржпэлгий Арьяадулам

Гүйцэтгэсэн МЭРЭГЭЙН ГЭРЭГЧИЙН АРГААЛ

Шалгасан ШУАТ Арьяадулам

Е.Г.Шуфр

ТЛ-19/23-2

Т.Г.Шуфр

Масштаб:

М1:150

Зургийн дугаар:

УХАТ-1

Огноо:

2023

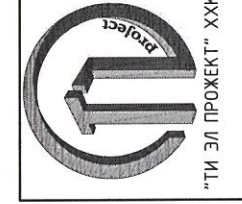
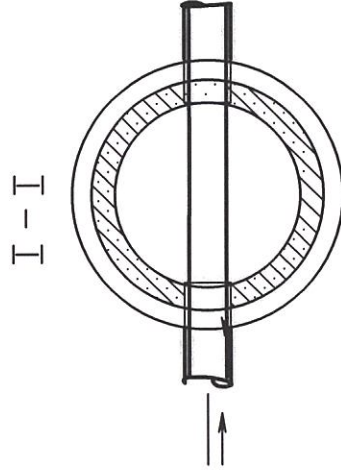
Хуудас:

9

А	В	С	Д	Е	Ф	Г	Н	1	2	3	4	5	6	7	8	9	10	11	12																																			
Угсармал төмөр бетон хийц																																																						
Барилгын хийц																																																						
Угсармал төмөр бетон хийц												Бэхлэгээний деталл																																										
Ул хавцман										Хуч хавцман			Ажлын хэсэг			Хүзүүвчийн хэсэг Ф700мм				MC-1					MC-2					MC-3					MC-4					MC-5					MC-6					MC-7				
1	2	3	4	5	6	7	8	9	10	11	12	13	14	15	16	17	18	19	20	21	22	23	24	25	26	27	28	29	30	31	32	33	34	Чугармал төмөр бетон хийц																				
Бүх-1	Бүх-2	Бүх-3	Бүх-4	Бүх-5	Бүх-6	Бүх-1	Бүх-2	Бүх-3	Бүх-4	Бүх-5	Бүх-6	Бүх-1	Бүх-2	Бүх-3	Бүх-4	Бүх-5	Бүх-6	Бүх-1	Бүх-2	Бүх-3	Бүх-4	Бүх-5	Бүх-6	Бүх-1	Бүх-2	Бүх-3	Бүх-4	Бүх-5	Бүх-6	Бүх-1	Бүх-2	Бүх-3	Бүх-4	Бүх-5	Бүх-6																			

Материалын түүвэр

Д/Д	Тэмдэглэгээ	Материалын нэр	Тоо шур	Нэгж жин	Тайлбар
	VG2MNS5544-2005	Хуванцар хоолой Ф150мм	167.8	М	
	VG2MNS5544-2005	Хуванцар хоолой Ф100мм	57.5	М	
		Тэгш гуравлагч Ф100х150мм	2	Ш	
		Орбод 90° Ф100	4	Ш	
		Угсармал төмөр бетон худаз Ф1000	6	Ш	
	ГОСТ3634-99	Ширмэн маг Ф700мм	6	Ш	
		Дулаалгамтай модон маг Ф610мм	6	Ш	
	Пиноплураман	Хоолойн дулаалга Ф150	167.8	М	
		Хоолойн кабель дулаалга	167.8	М	
		Септик-20мЗ	1	Ш	
		Орбод 90° Ф150	1	Ш	
		Хамгаалалтын төмөр хашаа 30.1х30.1х15.8х1.5h	76	М	



"ХЭНТИЙ АЙМАГ, БИГДЭР СҮМ ЕРӨНХИЙ БОЛОВСРОЛЫН СҮРГУУЛЬ"
Аршин цэврийн өрөөний засварын ажлын зураг

Материалын түүвэр / бохир ус/

Инженер	М.Э. Шифр	Масштаб:	Огноо:
Гүйцэтгэсэн	Т.Г. Шифр	М1:50	2023
Шалгасан	Т.Г. Шифр	Зургийн дугаар:	Хуудас:
		УХАТ-2	9



"ТИ ЭЛ ПРОЕКТ" ХХК

1 2

3 4

5 6

7 8

9 10

11 12

13 14

15 16

17 18

19 20

21 22

23 24

25 26

27 28

29 30

31 32

33 34

35 36

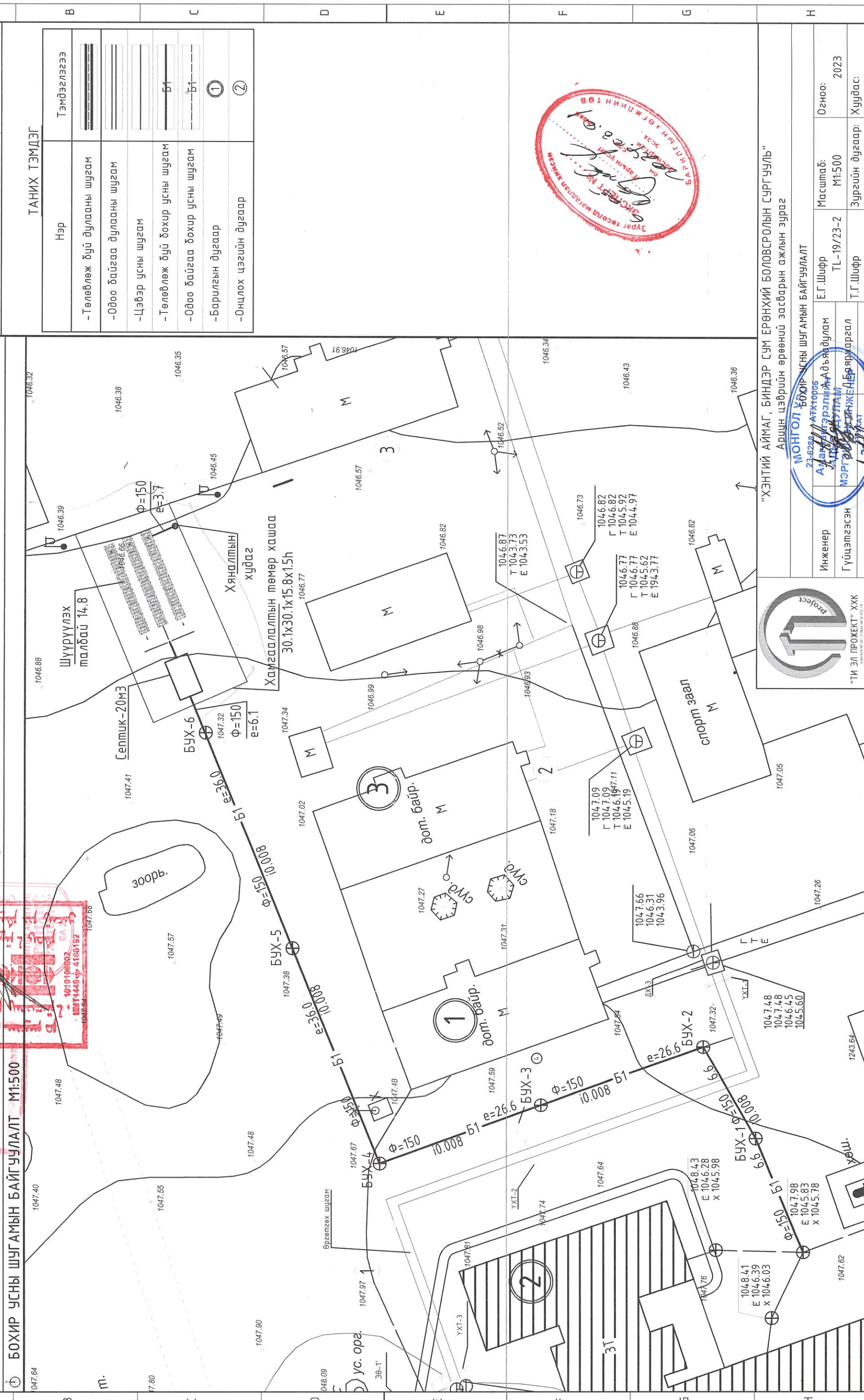
37 38

39 40

41 42

43

ЗӨВШӨӨРӨЛЦСӨН:
Хэнтий аймгийн ерөнхий архитектор:
ЭМГ-ны зах-ын хяналтын улсын байцаагч
Хэнтий аймгийн ОБГ-ын дарга хурандаа:
Хэнтий аймгийн ГХБХБГ-ын даргын үүргийг түр орлон гүйцэтгэгч:
БОХИР УСНЫ ШУГАМЫН БАЙГУУЛАЛТ М1:500



Д/Д	ТОДОРХОЙЛОЛТ	ТАЙЛАР
1	Дотуур байр	Байгаа
2	ЕБСургууль	Байгаа
3	Дотуур байр	Байгаа

ТАНИХ ТЭМДЭГ		Тэмдэглэгээ
Нэр		
-Төлөвлөж дүй дулааны шугам		
-Одоо байгаа дулааны шугам		
-Цэвэр усны шугам		
-Төлөвлөж дүй бохир усны шугам		
-Одоо байгаа бохир усны шугам		
-Барилгын дугаар		
-Онцлох цэгийн дугаар		



"ХЭНТИЙ АЙМАГ, БИНДЭР СУМ ЕРӨНХИЙ БОЛОВСРОЛЫН СҮРГУУЛЬ"	
Аршин цэврийн ерөнхий засварын ажлын зураг	
Инженер	МОНГОЛ УБХИР УСНЫ ШУГАМЫН БАЙГУУЛАЛТ
Гүйцэтгэсэн	23-6298-АТХТорос
Шалгалсан	Ажлын гэрээний А.Вьяадулам
Масштаб:	М1:500
Огноо:	2023
Зургийн дугаар:	УХАТ-4
Т.Г.Шифр	ТЛ-19/23-2
Т.Г.Шифр	Т.Г.Шифр

"ТИ ЭЛ ПРОЖЕКТ" ХХК
УЛСНЫ ТӨР АЖ АХуйн газрын зөвшөөрлийн гэрээний дүнд
Улаанбаатар, 2023