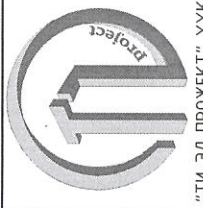
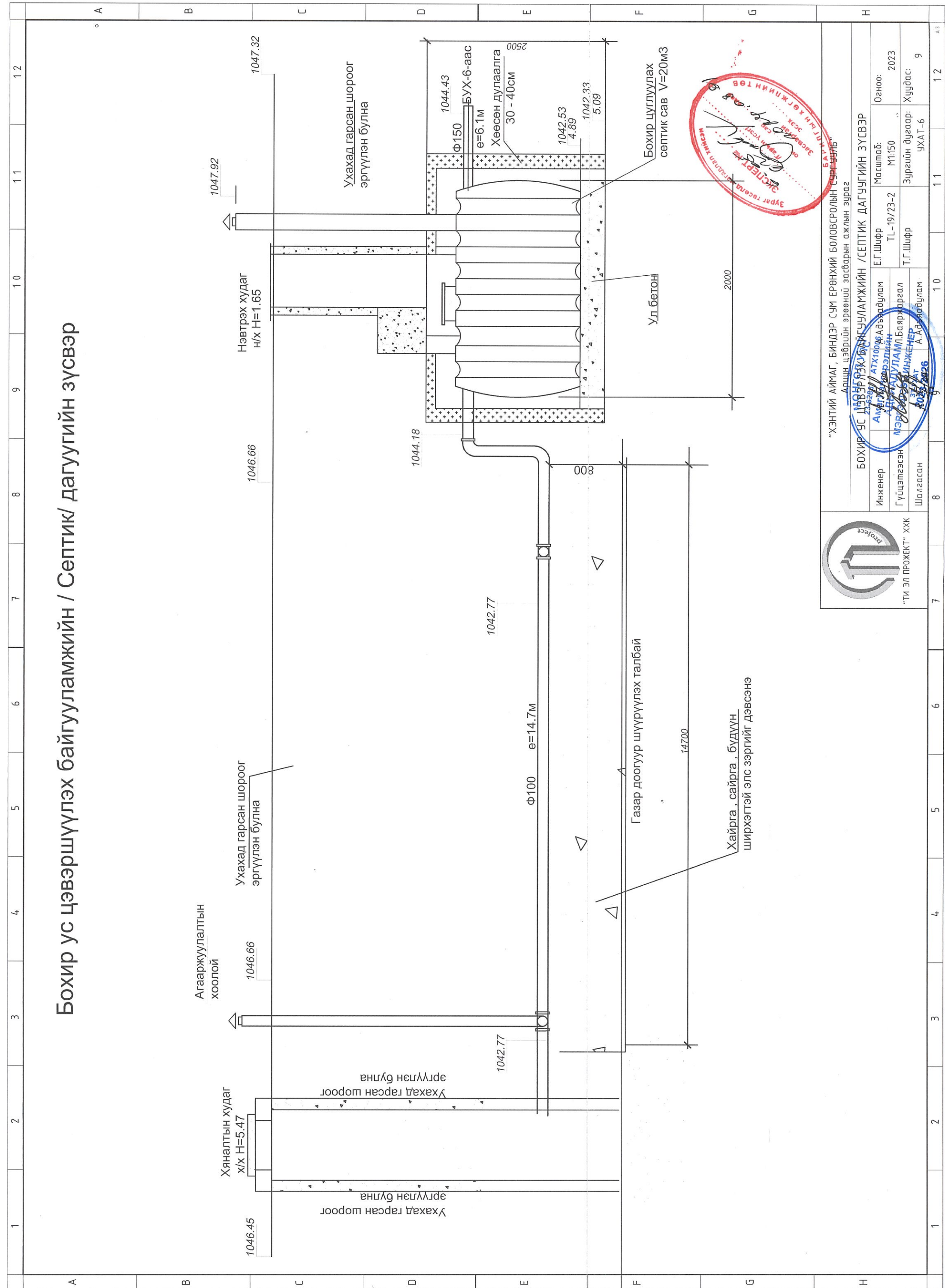


Бохир ус цэвэршүүлэх байгууламжийн / Септик / дагуугийн зүсвэр



"ХЭНТИЙ АЙМАГ, БИНДЭР СҮМ ЕРӨНХИЙ БОЛОВСРОЛЫН СЭРЭВЭРЛЭГ"
Аршин цэврийн эрвэний засварын ажлын зураг

Инженер	А.Г.Шифр	Масштаб:	Огноо:
Гүйцэтгэсэн	Т.Л-19/23-2	М1:50	2023
Шалгасан	Т.Г.Шифр	Зургийн дугаар:	Хуудас:
		УХАТ-6	9

БОХИР УС ЦЭВЭРШҮҮЛЭХ БАЙГУУЛАМЖИЙН / СЕПТИК / ДАГУУГИЙН ЗҮСВЭР

1 2 3 4 5 6 7 8 9 10 11 12

A B C D E F G H

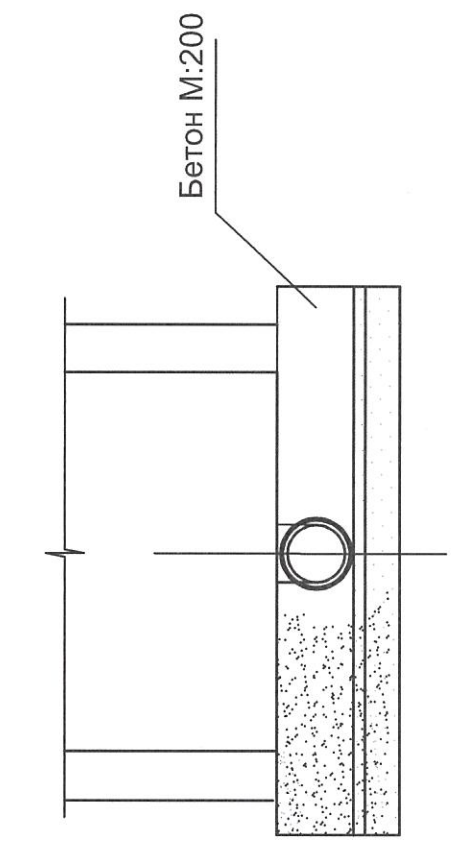
1 2 3 4 5 6 7 8 9 10 11 12

A3

7 Баллын газар хөдлөлийн бүсэд төмөр бетон худаг бэхлэж угсрах

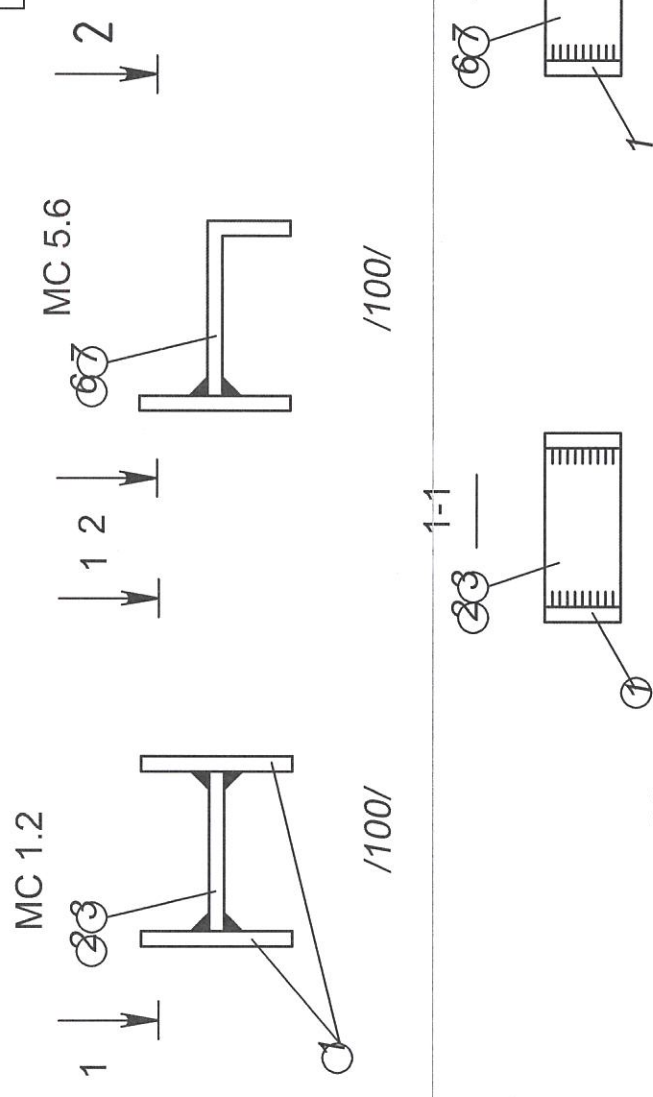
Ховилийн хэсэглэл

Нэг төрлийн марк бүхий ган бэхлэгээ гангийн марк в.ст 3кл.2 ГОСТ 330-71 тооцооны эсэргүүцэл R=2100 кг/см2

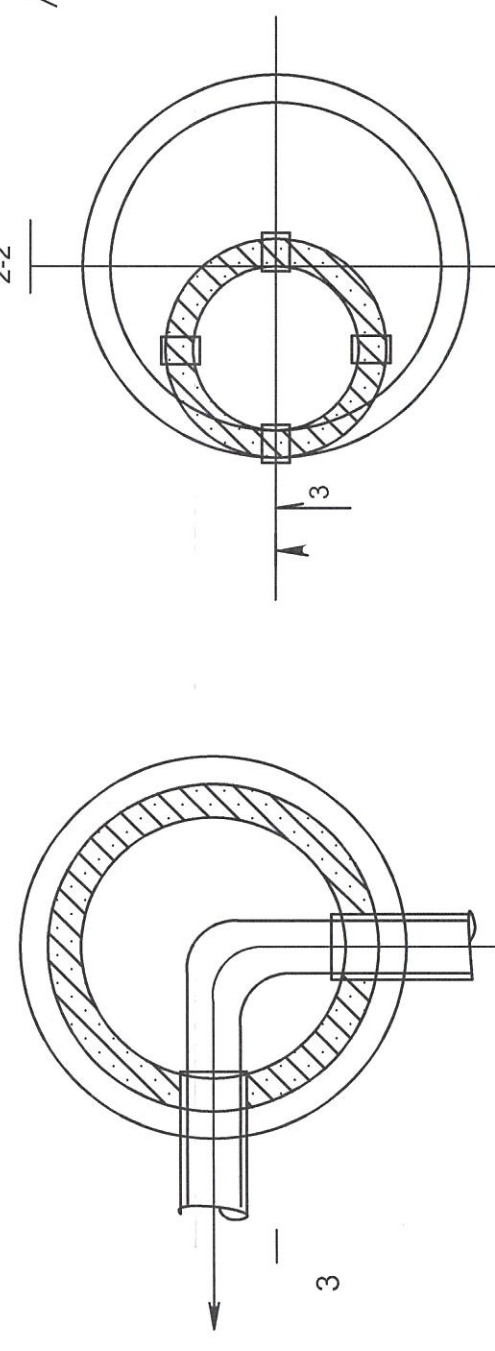


Марк	N поз	Хэмжээ	Урт	Шир	жин /кг/		Марк
					нэг бүр	Нийт	
МС-1 d=700 мм	1	-80x8	160	16	0.80	12	5.4
	2	-80x8	90	-	0.45	-	
МС-2 d=1000	1	-80x8	160	32	0.80	25.6	7.2
	3	-80x8	100	-	0.90	-	
МС-5 d=700	1	-80x8	160	16	0.80	12	19.2
	6	-80x8	170	-	0.85	-	
МС-6 d=1000	1	-80x8	160	-	0.80	-	19.2
	7	-80x8	180	32	0.90	28.8	

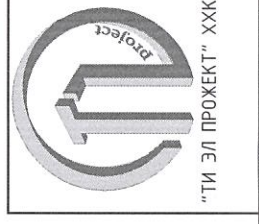
Бэхлэгээний төмөр



Худгийн бэхлэгээг 8 баллд тооцов.

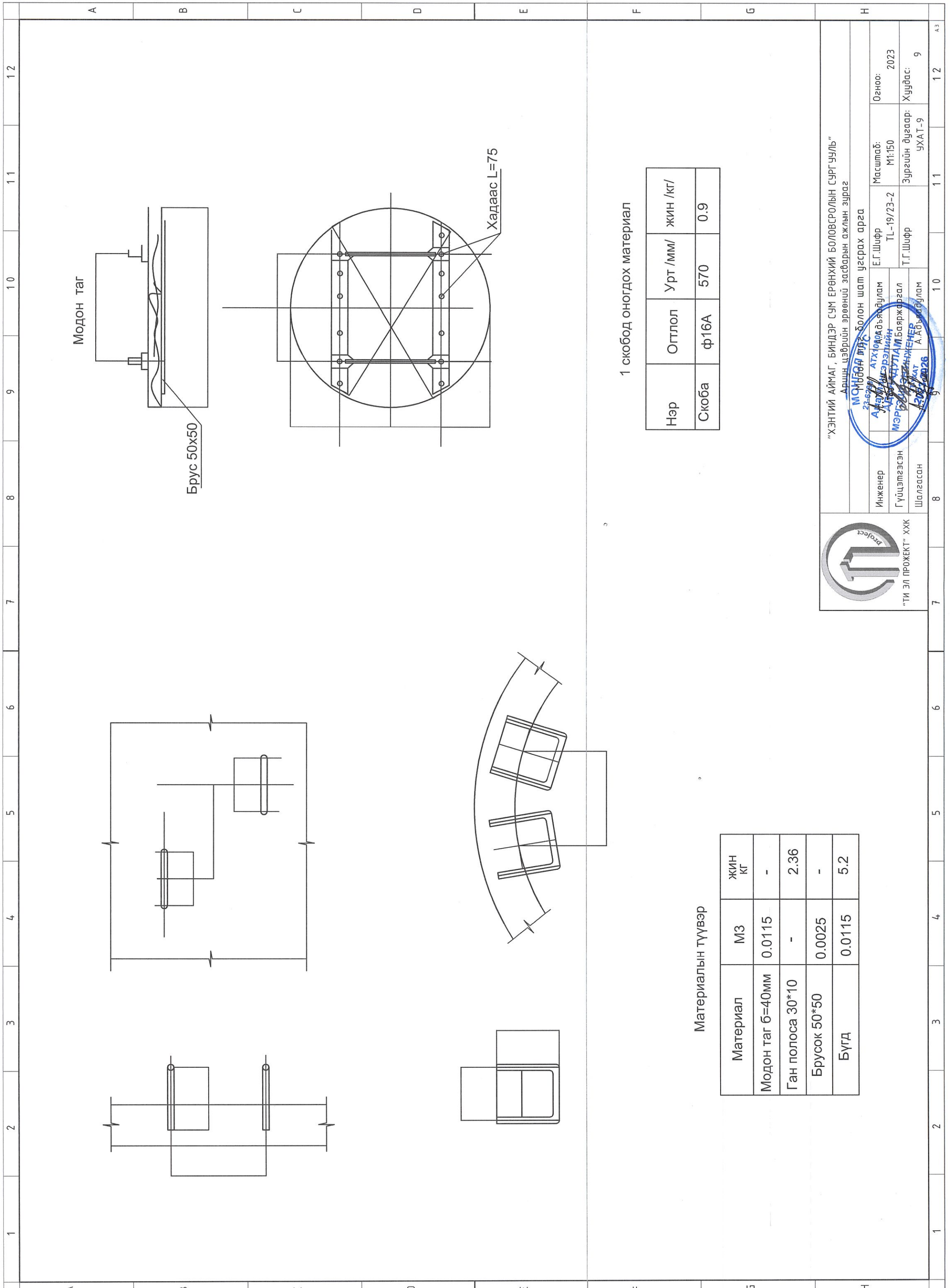


Тайлбар: Хэмжээ МС-2 ; МС-6



"ХЭНТИЙ АЙМАГ, БИНДЭР СҮМ ЕРӨНХИЙ БОЛОВСРОЛЫН СҮРГҮЧҮЛЬ"
Аршин цэврийн эрвэний засварын ажлын зураг

Инженер	МОНГОЛ УЛС	Масштаб:	Огноо:
Гүйцэтгэсэн	2163/2023 АТХ10006	М1:50	2023
Шалгасан	АТХ10006	ТЛ-19/23-2	
	МЭРГЭЭНИЙ	Т.Г.Шифр	Хуудас:
	МЭРГЭЭНИЙ	Т.Г.Шифр	УХАТ-8
	МЭРГЭЭНИЙ	Т.Г.Шифр	9
	МЭРГЭЭНИЙ	Т.Г.Шифр	12

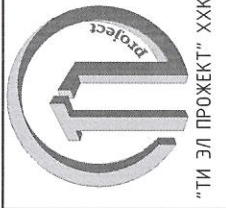


1 скобод оногдох материал

Нэр	Огтлол	Урт /мм/	жин /кг/
Скоба	φ16А	570	0.9

Материалын түүвэр

Материал	МЗ	ЖИН КГ
Модон таг б=40мм	0.0115	-
Ган полса 30*10	-	2.36
Брусок 50*50	0.0025	-
Бүгд	0.0115	5.2



"ХЭНТИЙ АЙМАГ, БИНДЭР СУМ ӨРӨНХИЙ БОЛОВСРОЛЫН СҮРГҮҮЛЬ"
 Аршин цэврийн эрөөний засварын ажлын зураг

Инженер	А.Т.Ордабьяадулам	Е.Г.Шифр	Масштаб:	Огноо:
Гүйцэтгэсэн	М.Э.Сүхбаатар	ТЛ-19/23-2	М1:50	2023
Шалгасан	М.Э.Сүхбаатар	Т.Г.Шифр	Зургийн дугаар:	Хуудас:
			УХАТ-9	9