



ХОТ БАЙГУУЛАЛТ, БАРИЛГЫН ЗУРАГ ТӨСЛИЙН  
МАКСИМУМ ЛАЙН ХХК

БАТЛАВ: БУЛГАН АЙМГИЙН ЕРӨНХИЙ АРХИТЕКТОР

*[Handwritten signature]*



/Б.ГАНЗОРИГ/



ШИФР: МЛ-АЗ-23/010

БОЛОВСРОЛЫН ЕРӨНХИЙ ГАЗАР

# ТӨРИЙН ӨМЧИЙН ЦЭЦЭРЛЭГ, ЕРӨНХИЙ БОЛОВСРОЛЫН СУРГУУЛЬ, ДОТУУР БАЙРНЫ НҮХЭН ЖОРЛОНГ ОРЧИН ҮЕИЙН СТАНДАРТ, ШААРДЛАГАД НИЙЦСЭН АРИУН ЦЭВРИЙН БАЙГУУЛАМЖААР СОЛИХ ТӨСЛИЙН 4-Р ЭЭЛЖ

/БУЛГАН АЙМАГ, СЭЛЭНГЭ СУМ/

(Ажлын зураг)

ЗӨВШӨӨРСӨН:		БОЛОВСРУУЛСАН:	
Албан тушаал	Нэр	Гүйцэтгэгч	Нэр
Булган аймгийн Онцгой Байдлын Газрын дарга, Хурандаа	Ш. Баасандорж	 Албан тушаал Максимум Лайн ХХК-ийн Захирал	 Д. Мөнхнасан
Булган аймгийн Эрүүл Мэндийн Газрын Эрүүл ахуй халдвар хамгааллын хяналтын Улсын байцаагч	Ж. Баасанжав	Захиалагч	Нэр
		Албан тушаал	Гарын үсэг
		Боловсролын Ерөнхий Газрын Хөрөнгө оруулалтын хэрэгжилт, зохицуулалтын газрын даргын үүргийг түр орлон гүйцэтгэгч	Ш. Алтангэрэл

УЛААНБААТАР ХОТ 2023 ОН

Барилгын зураг төсөл нь ан тиймрийн тасым хяналтын байцаагийн 2023.09.29ний өдрийн 023/44 дугаартай зогсолтын хянт хянтга хэр. Ш.Баасандорж.





ХОТ БАЙГУУЛАЛТ, БАРИЛГЫН ЗУРАГ ТӨСЛИЙН  
МАКСИМУМ ЛАЙН ХХК

ШИФР: МЛ-АЗ-23/010

# БУЛГАН АЙМАГ, СЭЛЭНГЭ СУМ, АТАР БАГ-ийн "30 ХҮҮХДИЙН ЕРӨНХИЙ БОЛОВСРОЛЫН СУРГУУЛЬ 25 ХҮҮХДИЙН ЦЭЦЭРЛЭГ"

ТӨРИЙН ӨМЧИЙН ЦЭЦЭРЛЭГ, ЕРӨНХИЙ БОЛОВСРОЛЫН СУРГУУЛЬ, ДОТУУР БАЙРНЫ  
НҮХЭН ЖОРЛОНГ ОРЧИН ҮЕИЙН СТАНДАРТ, ШААРДЛАГАД НИЙЦСЭН  
АРИУН ЦЭВРИЙН БАЙГУУЛАМЖААР СОЛИХ ТӨСЛИЙН 4-Р ЭЭЛЖ  
(Ажлын зураг)

БОЛОВСРУУЛСАН:

МАКСИМУМ ЛАЙН ХХК-ИЙ ЗАХИРАЛ  
АРХИТЕКТОР



Д. МӨНХНАСАН  
Т. ЭНХБОЛД



БА

ЗУРГИЙН ЖАГСААЛТ, ЕРӨНХИЙ ТАЙЛБАР БИЧИГ, ДОТОР ЗАСАЛЫН АЖЛЫН ТОДОРХОЙЛОЛТ

ЕРӨНХИЙ ТАЙЛБАР БИЧИГ

№	ХУУДАСНЫ МАРК	ЗУРГИЙН НЭР
БА-БАРИЛГА АРХИТЕКТУР		
1	БА-0	НҮҮР ХУУДАС /БАТЛАГДАХ/
2	БА-1	НҮҮР ХУУДАС
3	БА-2	ЗУРГИЙН ЖАГСААЛТ, ЕРӨНХИЙ ТАЙЛБАР БИЧИГ, ДОТОР ЗАСАЛЫН АЖЛЫН ТОДОРХОЙЛОЛТ
4	БА-3	ҮНДСЭН ТАНИХ ТЭМДЭГ
5	БА-4	БАЙРШЛЫН СХЕМ
6	БА-5	ХЭМЖИЛТИЙН БАЙГУУЛАЛТ
7	БА-6	ШИНЭЧИЛСЭН ТЕХНОЛОГИЙН БАЙГУУЛАЛТ
8	БА-7	ХЭСЭГЧИЛСЭН БАЙГУУЛАЛТ
9	БА-8	ХЭСЭГЧИЛСЭН БАЙГУУЛАЛТ-1
10	БА-9	ХЭСЭГЧИЛСЭН БАЙГУУЛАЛТ-2
11	БА-10	ШАЛ, ТААЗНЫ БАЙГУУЛАЛТ
12	БА-11	ХААЛГАНЫ ТҮҮВЭР

**Төслийн нэр:**  
Боловсролын ерөнхий газрын "Төрийн өмчийн цэцэрлэг, ерөнхий боловсролын сургууль дотуур байрны нүхэн жорлонг орчин үеийн стандарт, шаардлагад нийцсэн ариун цэврийн байгууламжаар солих төслийн 4-р ээлж"

**Үндэслэл:**  
Боловсролын ерөнхий газартай байгуулсан БЕГ/202303019 тоот зураг төслийн ажлын гэрээ. Булган аймаг, Сэлэнгэ сум, Атар 4-р багийн нутаг дэвсгэрт байрлах "АТАР ЦОГЦОЛБОР" сургууль, цэцэрлэгийн нүхэн жорлонг орчин үеийн боловсон ариун цэврийн байгууламжаар солих ажлын зураг төслийг Зураг төслийн "Максимум Лайн" ХХК-д 2023 оны 9-р сард боловсруулав.

**Байршил:**  
Булган аймаг, Сэлэнгэ сум, Атар 4-р баг, "АТАР ЦОГЦОЛБОР"

**Архитектур төлөвлөлт:**  
Одоо байгаа "АТАР ЦОГЦОЛБОР" нь 30 хүүхдийн бага сургууль, 25 хүүхдийн цэцэрлэгийн хүчин чадалтай. Сургууль, цэцэрлэгийн байр ариун цэврийн өрөөний тоноглол байхгүй дотор засал нь стандартын шаардлага хангахгүй байдалтай байсан. Тиймээс өрөөний дотор засал болон тоноглолыг шинэчлэн тохижуулахаар зураг төслийг хийж гүйцэтгэв.

**Хана:**  
Шинээр өрөх хана болон өрөөний дотор ханыг шалнаас 2100мм-ийн түвшинд плита өнгөлгөөтэй байхаар төлөвлөв. Түүнээс дээш цагаан өнгийн эмүлсэн бүдгээр бүднэ. Суултуурын кабиныг ДСП хавтан байна. БА-8-9 хуудсанд үзнэ үү.

**Тааз:**  
Одоо байгаагаар.

**Шал:**  
Одоо байгаа хуудаас болон паркетэн шалыг үндсэн шал буюу хүчилт хүртэл хуулан 10-20мм-ийн тэгшилгээ бетон хийж, ус тусгаарлагч түрхлэг 2 үе түрхэн 40-50мм-ийн цемэнтэн багсармал дэвсэн плитан өнгөлгөө хийнэ. Шалны бүтцийг БА-10 ургаас үзнэ үү.

**Хаалга:**  
Одоо байгаа хаалгыг бүгдийг солино. Хаалга нь цэвэр үзэмжтэй, цэвэрлэхэд хялбар модон хаалга байна. Хаалганы түүврийг БА-11ургаас үзнэ үү.

**Дээвэр:**  
Дээвэрт шинээр гарах салхивчийн шахмыг гаргахдаа технологийн дагуу өрөмдөж цоолон гаргаж ус, чийг нэвтрэхгүй байхаар сайтар хийж гүйцэтгэнэ. Мөн дээвэрт одоо байгаа салхивчийн шахмын ажилгааг шалган ус, чийг нэвтрэхгүй байхаар битүүмжилнэ.

**Дотор засал:**  
Засалын ажилд стандартын шаардлагад нийцсэн, эрүүл мэндэд сөрөг нөлөөгүй материал сонгон хийх шаардлагатай. Өрөөнүүдийн дотор заслалын ажлыг хийхээс өмнө бүх цахилгаан болон цэвэр бохир усны хоолойн холболт, салхивчийн хоолой зэргийн гүйцэтгэл бүрэн орсон байх шаардлагатай. Ажлын тоо хэмжээг дотор заслын ажлын тодорхойлолтоос үзнэ үү. Дотор заслын ажилд хэрэглэгдэх материал, эдэлхүүн нь улсын стандартын шаардлага хангасан байна. Мөн хүний болон хүүхдийн эрүүл мэндэд сөрөг нөлөөлөхгүй материал байна. Заслын ажил хийгдэх бүх гадаргуу, ханын заадсуудыг бүрэн бөглөж, тэгшлэн, өвгүй, гөлгөр, тоосгүй болгох шаардлагатай. Бүдгийн ажлын явцад бүдгийн найрлага, чанарт анхаарч ажиллах бөгөөд, гадаргуугийн нийлсэн уулзварт хоорондоо будаг нэвчихгүй, хязгаарын шугамаас давахгүй, урсгалгүй жигд өнгөтэй байх ёстой. Засалд хэрэглэгдэх материалыг зах зээлийн шаардлагаар Захиалагч сонгож ашиглах нь зохимжтой. Заслын ажлын явцад холбогдох норм дүрэм, технологийн горимыг баримталж ажиллана. (Заслын ажил БНБД 31-10-05)

**Бусад:**  
Бохирын усны шугамын далд сувагчлал гаргахтай холбоотойгоор бусад өрөө тасалгааны одоо байгаа заслыг буулгасан тохиолдолд тухайн өрөө тасалгааны заслын ажлын хөлсийг Гүйцэтгэгч тал Захиалагч талтай тохиролцоно.

**Анхаарах нь:**  
Энэхүү төслийн сонгогдсон гүйцэтгэгч байгууллага нь гүйцэтгэлийн ажил эхлэхээс өмнө тухайн ажлын зураг төсөлтэй сайтар танилцсан байх шаардлагатай. Мөн гүйцэтгэгч нь тухайн байршилд зураг төсөлд тусгагдсанаас өөрөөр хийх шаардлага гарвал зохиогчид урьдчилан мэдэгдэн, зөвшилцөх шаардлагатай. Зураг төслийн дагуу гүйцэтгээгүйн улмаас хүндрэл гарвал зохиогч харуцлага хүлээхгүй болно.

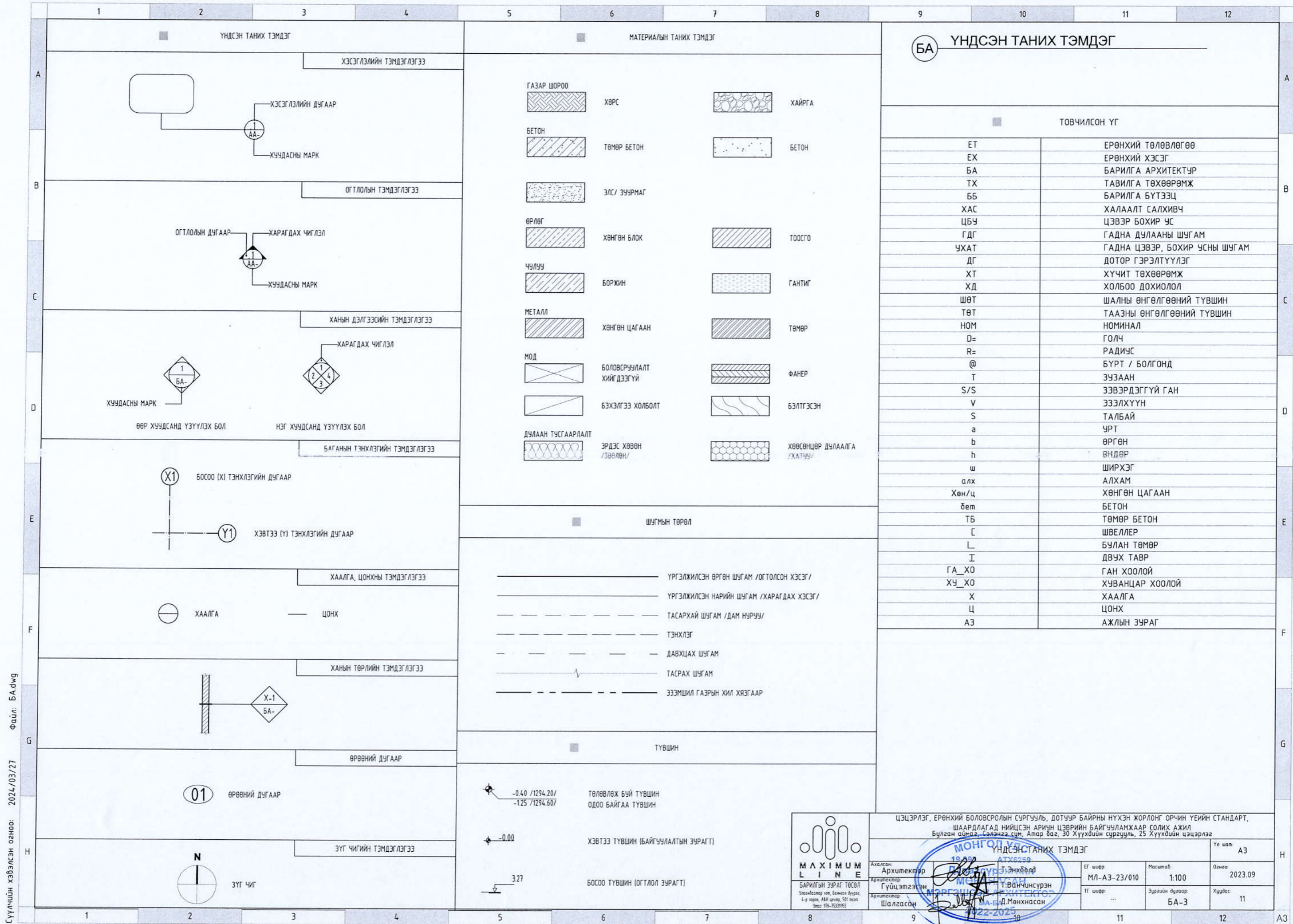
1-Р ДАВХРЫН БУУЛГАХ АЖЛЫН ТОДОРХОЙЛОЛТ								
Д/д	ӨРӨӨНИЙ ТОДОРХОЙЛОЛТ	Одоо байгаа шал /плита/ хуулах /м2/	Одоо байгаа шал /мод/ хуулах /м2/	Одоо байгаа шал /бетон/ хуулах /м2/	Бохир усны шугамын трассын суваг ухах /м3/	Хана буулгах /м2/	Хаалга буулгах /ш/	Гадна тоосгон даацын хана цоолох 250x250мм /м3/
1	1-р давхар	9.18	16.80	0.00	1.80	1.68	1	0.16
	Нийт	9.18	16.80	0.00	1.80	1.68	1	0

1-2-Р ДАВХРЫН ЗАСЛЫН АЖЛЫН ТОДОРХОЙЛОЛТ											
Д/д	ӨРӨӨНИЙ ТОДОРХОЙЛОЛТ	Тоосгон хана өрөх /м2/	Шалны өнгөлгөө /Плита 300x300мм/ /м2/	Торттой бетон шал /м2/	Хуулсан плита болон модон шалыг буцаан нөхөх /м2/	Ханын өнгөлгөө /Плита 300x300мм/ /м2/	Дүүжин тааз угсрах /хөнгөн цагаан хавтан/ /м2/	Ханын өнгөлгөө /эмүлс, замаск/ /м2/	Суултуурын кабин, хөтөвч хоорондын хаалт угсрах /ДСП хавтан/ /м2/	Хаалга угсрах /ш/	Тоноглол суулгах /суултуур, угаалтуур, хөтөвч, тосгуур, гар хатаагч, толь, душ, хөшиг/ /ш/
1	1-р давхар	4.53	25.98	0.00	18.80	52.14	0.00	12.85	13.41	1	16
	БҮГД	4.53	25.98	0.00	18.80	52.14	0.00	12.85	13.41	1	16

	ЦЭЦЭРЛЭГ, ЕРӨНХИЙ БОЛОВСРОЛЫН СУРГУУЛЬ, ДОТУУР БАЙРНЫ НҮХЭН ЖОРЛОНГ ОРЧИН ҮЕИЙН СТАНДАРТ, ШААРДЛАГАД НИЙЦСЭН АРИУН ЦЭВРИЙН БАЙГУУЛАМЖААР СОЛИХ АЖИЛ Булган аймаг, Сэлэнгэ сум, Атар баг, 30 Хүүхдийн сургууль, 25 Хүүхдийн цэцэрлэг			Ye шал	A3
	ЗУРГИЙН ЖАГСААЛТ, ТЭЭҮ			ЕГ шифр:	MЛ-A3-23/010
Архитектор	Гүйцэтгэгч	Архитектор	Шалгасан	Масштаб:	1:100
Архитектор	Гүйцэтгэгч	Архитектор	Шалгасан	Зургийн дугаар:	БА-2
Барилгын зураг төсвийн хэлтэсний дарга	Барилгын зураг төсвийн хэлтэсний дарга	Барилгын зураг төсвийн хэлтэсний дарга	Барилгын зураг төсвийн хэлтэсний дарга	Огноо:	2023.09
Барилгын зураг төсвийн хэлтэсний дарга	Барилгын зураг төсвийн хэлтэсний дарга	Барилгын зураг төсвийн хэлтэсний дарга	Барилгын зураг төсвийн хэлтэсний дарга	Хуудас:	11

Сүүлийн хэвлэсэн огноо: 2024/05/14 Файл: БА.dwg





**БА** ҮНДСЭН ТАНИХ ТЭМДЭГ

ТОВЧИЛСОН ҮГ	
ЕТ	ЕРӨНХИЙ ТӨЛӨВЛӨГӨӨ
ЕХ	ЕРӨНХИЙ ХЭСЭГ
БА	БАРИЛГА АРХИТЕКТУР
ТХ	ТАВИЛГА ТӨХӨӨРӨМЖ
ББ	БАРИЛГА БҮТЭЭЦ
ХАС	ХАЛААЛТ САЛХИВЧ
ЦБУ	ЦЭВЭР БОХИР УС
ГДГ	ГАДНА ДУЛААНЫ ШУГАМ
ЧХАТ	ГАДНА ЦЭВЭР, БОХИР ЧСНЫ ШУГАМ
ДГ	ДОТОР ГЭРЭЛТҮҮЛЭГ
ХТ	ХҮЧИТ ТӨХӨӨРӨМЖ
ХД	ХОЛБОО ДОХИОЛОЛ
ШӨТ	ШАЛНЫ ӨНГӨЛГӨӨНИЙ ТҮВШИН
ТӨТ	ТААЗНЫ ӨНГӨЛГӨӨНИЙ ТҮВШИН
НОМ	НОМИНАЛ
D=	ГОЛЧ
R=	РАДИУС
@	БҮРТ / БОЛГОНД
T	ЗУЗААН
S/S	ЭЗВЭРДЭГГҮЙ ГАН
V	ЭЗЭЛХҮҮН
S	ТАЛБАЙ
a	УРТ
b	ӨРГӨН
h	ӨНДӨР
ш	ШИРХЭГ
алх	АЛХАМ
Хөн/ц	ХӨНГӨН ЦАГААН
бет	БЕТОН
ТБ	ТӨМӨР БЕТОН
С	ШВЕЛЛЕР
L	БУЛАН ТӨМӨР
I	ДВУХ ТАВР
ГА_ХО	ГАН ХООЛОЙ
ХУ_ХО	ХУВАНЦАР ХООЛОЙ
X	ХААЛГА
Ц	ЦОНХ
A3	АЖЛЫН ЗУРАГ

ЦЭЦЭРЛЭГ, ЕРӨНХИЙ БОЛОВСРОЛЫН СУРГУУЛЬ, ДОТУУР БАЙРНЫ НҮХЭН ЖОРЛОНГ ОРЧИН ҮЕИЙН СТАНДАРТ, ШААРДЛАГАД НИЙЦСЭН АРИУН ЦЭВРИЙН БАЙГУУЛАМЖААР СОЛИХ АЖИЛ  
Булган аймгаас, Сэлэнгэ сум, Амар баг, 30 Хүүхдийн сургууль, 25 Хүүхдийн цэцэрлэг

**MAXIMUM LINE**

Ажилсан: **Архитектор Т.Энхболд**  
Архитектор: **Гүйцэтгэсэн Т.Ванчигсүрэн**  
Архитектор: **Шалгасан Шалгасан**

МОНГОЛ УНДСЭН ТАНИХ ТЭМДЭГ  
19.030 АТХ0250  
МЛ-А3-23/010  
Т.Ванчигсүрэн  
МА-Б.Д.Мөнхнасан  
22-2023

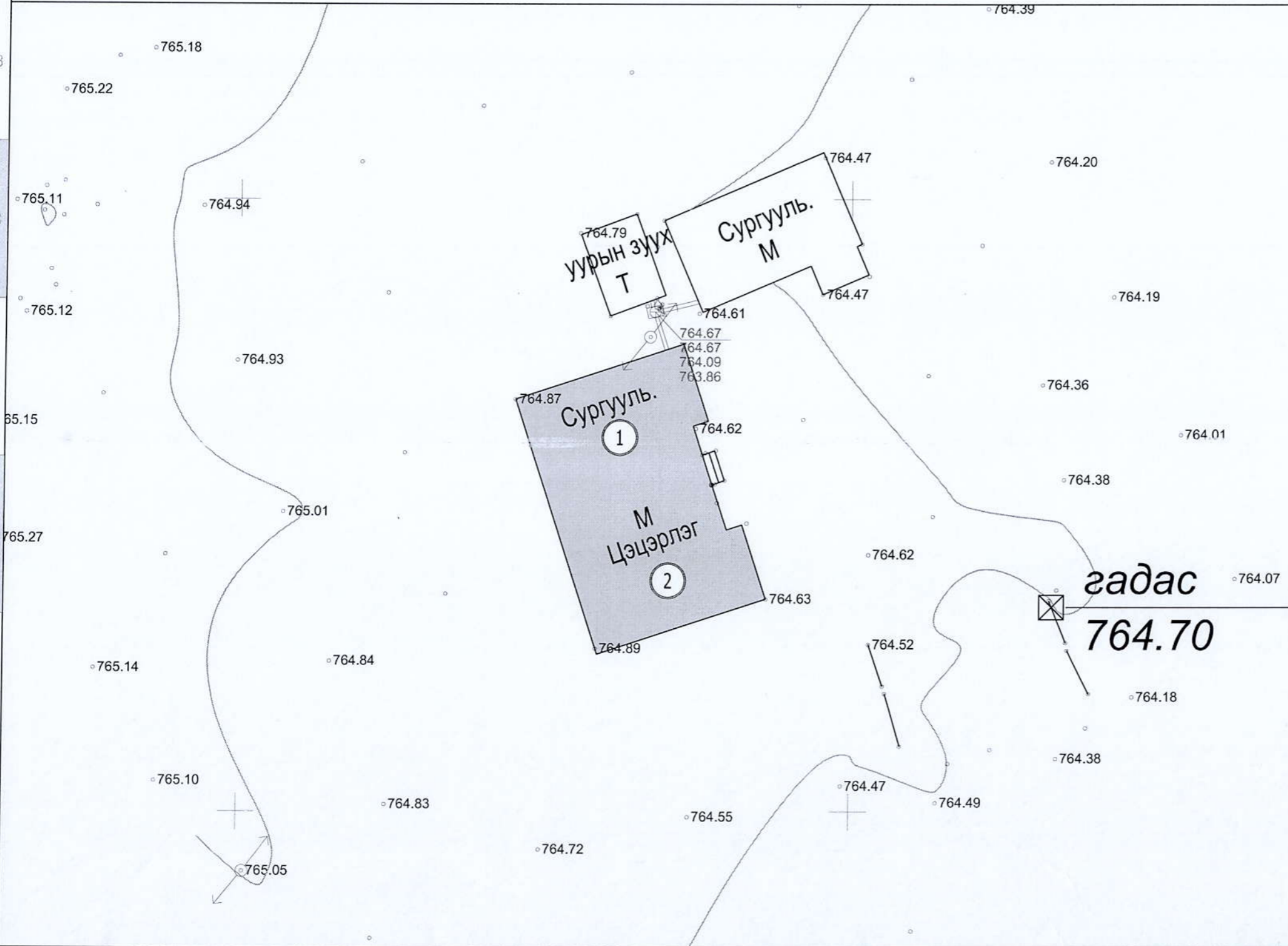
ЕГ шифр: МЛ-А3-23/010  
Масштаб: 1:100  
ТГ шифр: ...  
Зургийн дугаар: БА-3  
Хуудас: 11

Үе шат: А3  
Огноо: 2023.09

Сүүлийн хэвлэсэн огноо: 2024/03/27  
Файл: БА.dwg



БУЛГАН АЙМАГ, СЭЛЭНГЭ СУМ, АТАР 4-Р БАГ  
БАЙРШИЛЫН СХЕМ



Д/д	ТОДОРХОЙЛОЛТ	ТАЙЛБАР
1	Бага сургууль	Одоо байгаа
2	Цэцэрлэг	Одоо байгаа
3		
4		
5		



**ТАНИХ ТЭМДЭГ:**

- Одоо байгаа сургууль, цэцэрлэг
- Бохир усны шугам
- Дулааны шугам
- Цэвэр усны шугам
- Цахилгааны шугам

**ТАЙЛБАР:**  
 Газрын зургийн үндэслэл:  
 Геодизын зураглалыг "ЛЭНД ТЕСТ" ХХК  
 2023 оны 07 дугаар сард гүйцэтгэв.  
 Үеийн өндөр: 0.5м  
 Өндрийн тогтолцоо:  
 Солбилцлын тогтолцоо: WGS84 UTM 48N

Сүүлийн хэвлэсэн огноо: 2024/03/25 Файл:Байршил Атар баг.dwg

**MAXIMUM  
LINE**

БАРИЛГЫН ЗУРАГ ТӨСӨЛ  
Улаанбаатар хот, Баянзүрх  
дүүрэг, 26-р хороо, Лүнсайд  
цэнгэр 405 тоот  
Утас: 976-7711 3307

ЦЭЦЭРЛЭГ, ЕРӨНХИЙ БОЛОВСРОЛЫН СУРГУУЛЬ, ДӨТҮӨР БАЙРНЫ НҮХЭН ЖОРЛОНГ ОРЧИН ҮЕИЙН  
 СТАНДАРТ ШААРДЛАГАД НИЙЦСЭН АРИУН ЦЭВРИЙН БАЙГУУЛАМЖААР СОЛИХ АЖИЛ  
 Булган аймаг, Сэлэнгэ сум, Атар 4-р баг, 30хүүхдийн сургууль, 25 хүүхдийн цэцэрлэг

БАЙРШИЛЫН СХЕМ

Архитектор: Т. Энхболд  
 Гүйцэтгэсэн: Т. Энхболд  
 Шалгасан: Д. Мөнхнасан

МОНГОЛ УЛААНБААТАР УРСАЛ  
 2022-2025

Үе шат: А3

Огноо: 2023.09

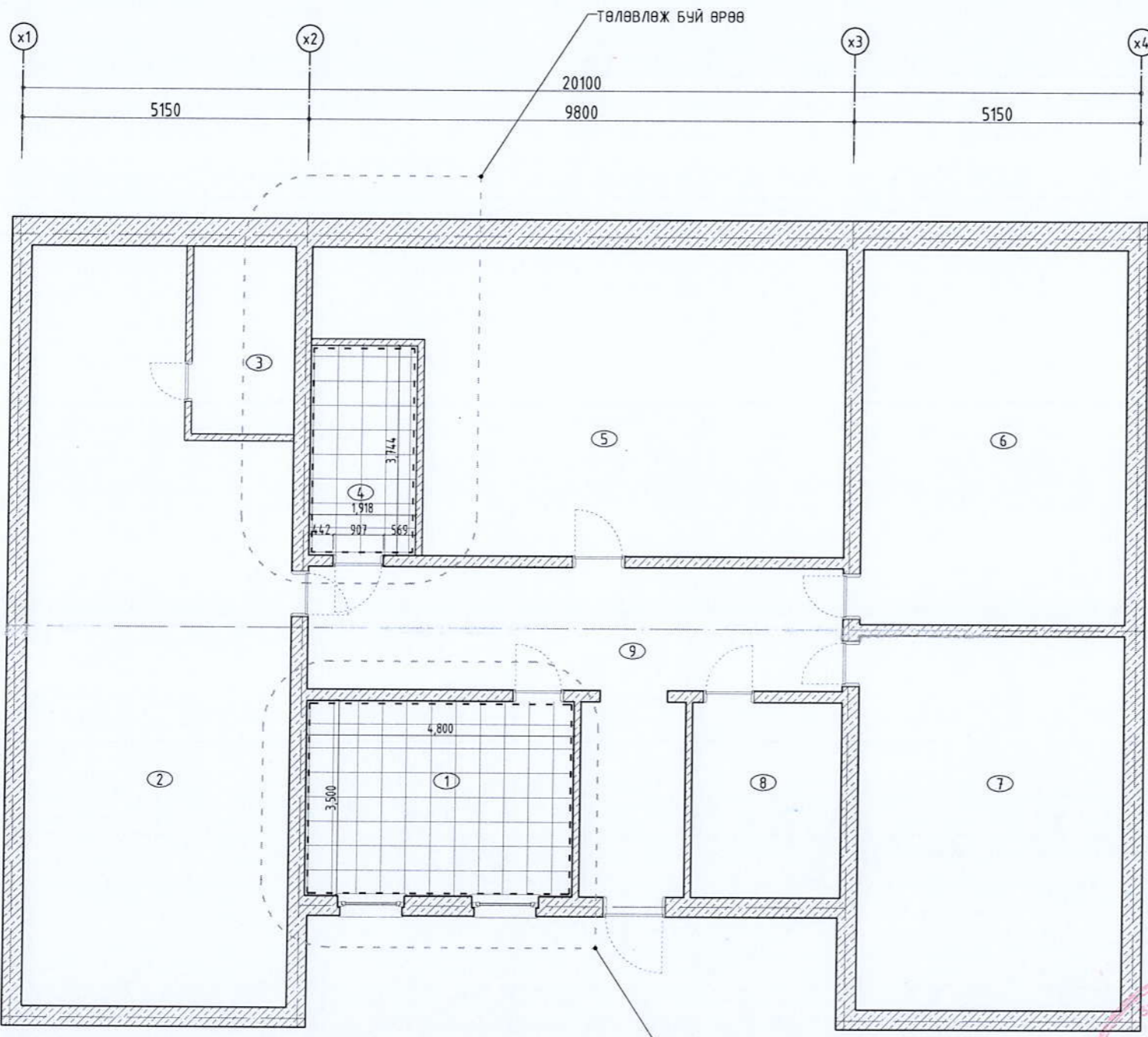
Хуудас: 11



БА

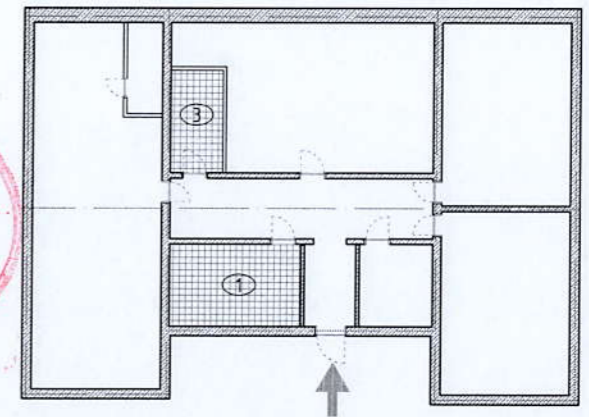
ХЭМЖИЛТИЙН БАЙГУУЛАЛТ

Масштаб: 1:100@A3



д/д	Өрөөний нэр	Талбай м2
ЦЭЦЭРЛЭГ, СУРГУУЛЬ		
1	Төлөвлөж буй өрөө	16.80
2	Цэцэрлэг	
3	Агуулах	
4	Төлөвлөж буй өрөө	7.18
5	Гал тогоо	
6	Анги	
7	Анги	
8	Эмчийн өрөө	
9	Хонгил	
Нийт		23.98

ТҮЛХҮҮР БАЙГУУЛАЛТ



1-ЭГ  
 2024-5-2  
 ЭКСПОРТ

ТАЙЛБАР:

- Булган айтгийн Сэлэнгэ сум Атар 4-р багийн нутаг дэвсгэрт байршилтай 30 хүүхдийн бага сургууль 25 хүүхдийн цэцэрлэгийн байрны хэмжилтийг үндэслэв.
- Булган айтгийн Сэлэнгэ сум Атар 4-р багийн нутаг дэвсгэрт байршилтай 30 хүүхдийн бага сургууль 25 хүүхдийн цэцэрлэгийн байр нь 2022 онд иргэд, олон нийтийн дэмжилгээр баригдсан.
- Хуучин ариун цэврийн өрөө болон шинээр ажлын зурагд тусган төлөвлөсөн байршилд гаргахаар болов.
- Ариун цэврийн өрөөний тоноглол байхгүй, ариун цэврийн өрөөний зориулалтаар засал хийгдээгүй.



МАХИМУМ  
 ЛАЙН  
 БАРИЛГЫН ЗУРАГ ТӨСӨЛ  
 Улаанбаатар хот, Баянгол дүүрэг,  
 4-р хороо, ААН үндэс, 501 тоот  
 Утас: 976-75329955

ЦЭЦЭРЛЭГ, ӨРӨНХИЙ БОЛОВСРОЛЫН СУРГУУЛЬ, ДОТУУР БАЙРНЫ НҮХЭН ЖОРЛОНГ ОРЧИН ҮЕИЙН СТАНДАРТ, ШААРДЛАГАД НИЙЦСЭН АРИУН ЦЭВРИЙН БАЙГУУЛАМЖААР СОЛИХ АЖИЛ Булган аймэг, Сэлэнгэ сум, Атар баг, 30 Хүүхдийн сургууль, 25 Хүүхдийн цэцэрлэг			
ХЭМЖИЛТИЙН БАЙГУУЛАЛТ		Үе шат:	A3
Ажлаасны Архитектор Д.Энхболд	Ажлаасны Гүйцэтгэгч Д.Мөнхнасан	ЕГ шифр: МЛ-А3-23/010	Масштаб: 1:100
Ажлаасны Шалгасан	Ажлаасны Д.Мөнхнасан	ТГ шифр: ...	Зургийн дугаар: БА-5
		Огноо:	2023.09
		Хуудас:	11

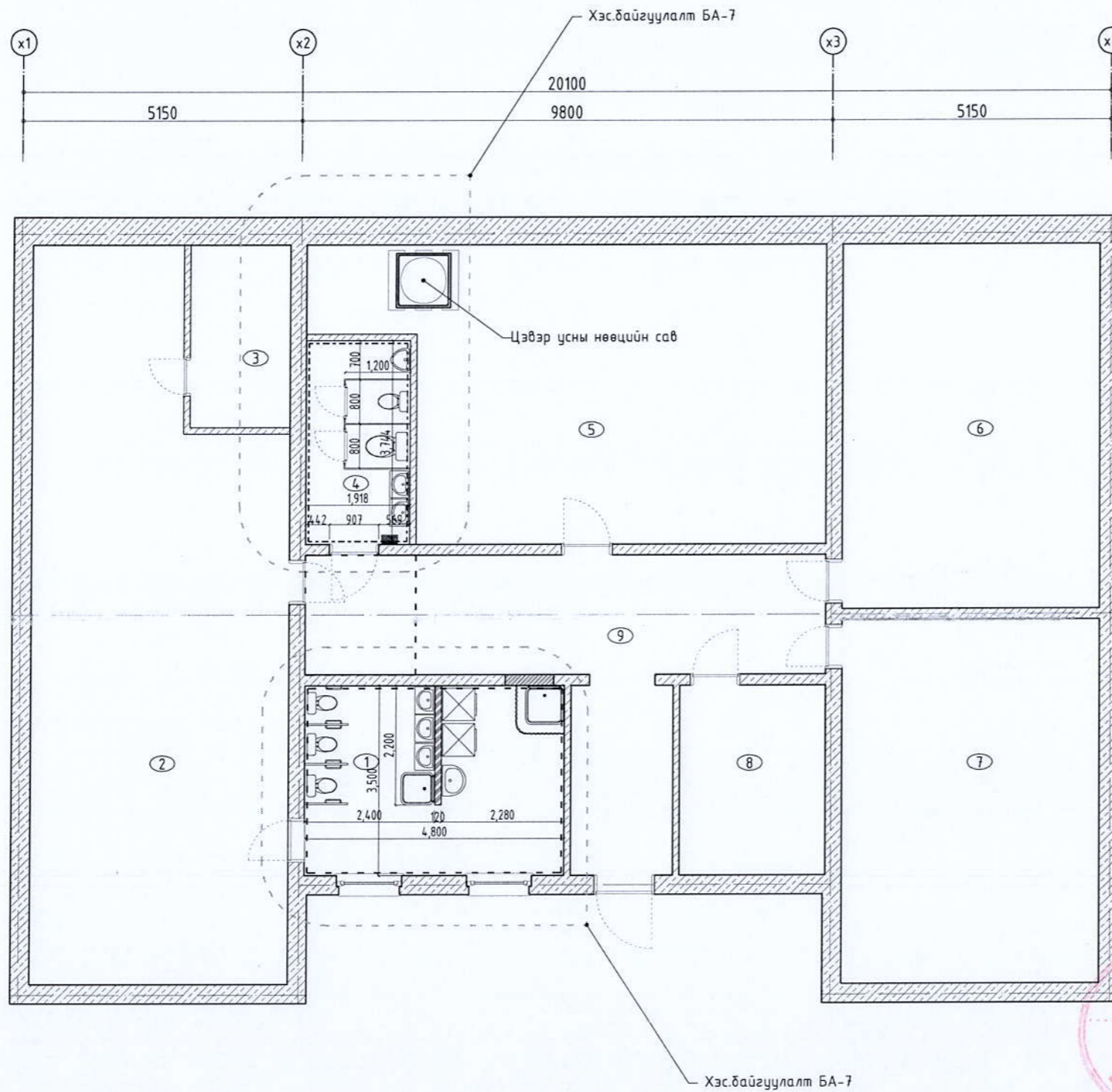
Сүүлийн хэвлэсэн огноо: 2024/03/27 файл: БА.dwg



БА

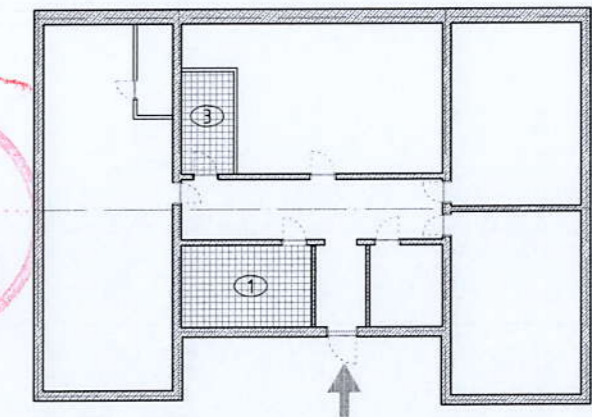
ШИНЭЧИЛСЭН ТЕХНОЛОГИЙН БАЙГУУЛАЛТ

Масштаб: 1:100@A3



д/д	Өрөөний нэр	Талбай м2
ЦЭЦЭРЛЭГ, СУРГУУЛЬ		
1	Цэцэрлэгийн ариун цэврийн өрөө	16.80
2	Цэцэрлэг	
3	Азлуулах	
4	Сургуулийн ариун цэврийн өрөө	7.18
5	Гал тогоо	
6	Анги	
7	Анги	
8	Эмчийн өрөө	
9	Хонгил	
Нийт		23.98

ТҮЛХҮҮР БАЙГУУЛАЛТ



1-3F  
 2024-5-2

ТАЙЛБАР:

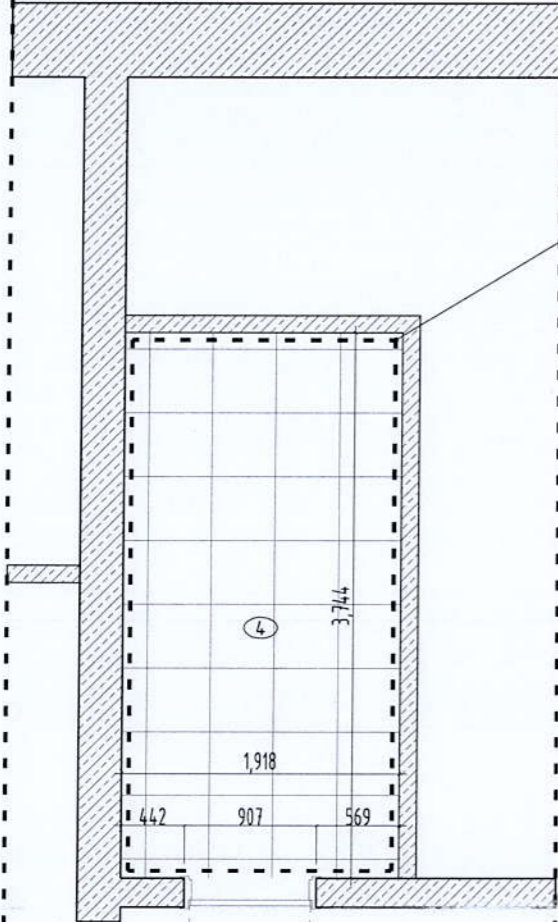
- Булган айтгийн Сэлэнгэ сум Атар 4-р багийн нутаг дэвсгэрт байршилтай 30 хүүхдийн бага сургууль 25 хүүхдийн цэцэрлэгийн байрны хэмжилтийг үндэслэв.
- Булган айтгийн Сэлэнгэ сум Атар 4-р багийн нутаг дэвсгэрт байршилтай 30 хүүхдийн бага сургууль 25 хүүхдийн цэцэрлэгийн байр нь 2022 онд иргэд, олон нийтийн дэмжилгээр баригдсан.
- Хуучин ариун цэврийн өрөө болон шинээр ажлын зурагд тусган төлөвлөсөн байршилд гаргахаар болов.
- Ариун цэврийн өрөөний моноглол дайхгүй, ариун цэврийн өрөөний зориулалтаар засал хийгдээгүй.

	ЦЭЦЭРЛЭГ, ӨРӨНХИЙ БОЛОВСРОЛЫН СУРГУУЛЬ, ДОТУУР БАЙРНЫ НҮХЭН ЖОРЛОНГ ОРЧИН ҮЕИЙН СТАНДАРТ, ШААРДЛАГАД НИЙЦСЭН АРИУН ЦЭВРИЙН БАЙГУУЛАМЖААР СОЛИХ АЖИЛ			Үе шал:	A3
	Булган аймаг, Сэлэнгэ сум, Атар баг, 30 Хүүхдийн сургууль, 25 Хүүхдийн цэцэрлэг			ЕГ шифр:	МЛ-А3-23/010
МАХИМУМ ЛАЙН БАРИЛГЫН ЗУРАГ ТӨСӨЛ Улаанбаатар хот, Бөхмөр дүүрэг, 4-р хороо, АБН үндэсний 501 тоот Утас: 9911-75399955	Архитектор Гүйцэтгэсэн Архитектор Шалгасан	1-3F 2024-5-2	ШИНЭЧИЛСЭН ТЕХНОЛОГИЙН БАЙГУУЛАЛТ ДАВААХ АРХИТЕКТИЙН Т.ВАНЧИНСУРЭН МОНГОЛЫН ШИНЭЧИЛСЭН ТЕХНОЛОГИЙН АРХИТЕКТОР УЛААНБААТАР 2022-2025	Масштаб: 1:100 Зургийн дугаар БА-6	Огноо: 2023.09 Хуудас: 11



1 2 3 4 5 6 7 8 9 10 11 12

ОДОО БАЙГАА ӨРӨӨ

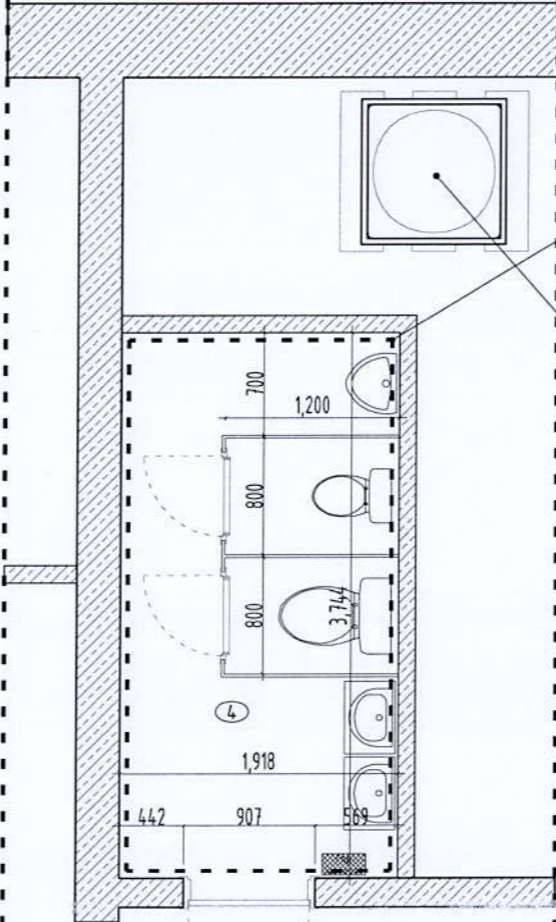


- Одоо байгаа хана
- Буулгах хана /тоосгон өрлөг/

Хэс.байгуулалт БА-1

д/д	Өрөөний нэр	Талбай м2
ЦЭЦЭРЛЭГ, СУРГУУЛЬ		
1	Төлөвлөж буй өрөө	16.80
4	Төлөвлөж буй өрөө	7.18
Нийт		23.98

ШИНЭЧИЛСЭН БАЙГУУЛАЛТ



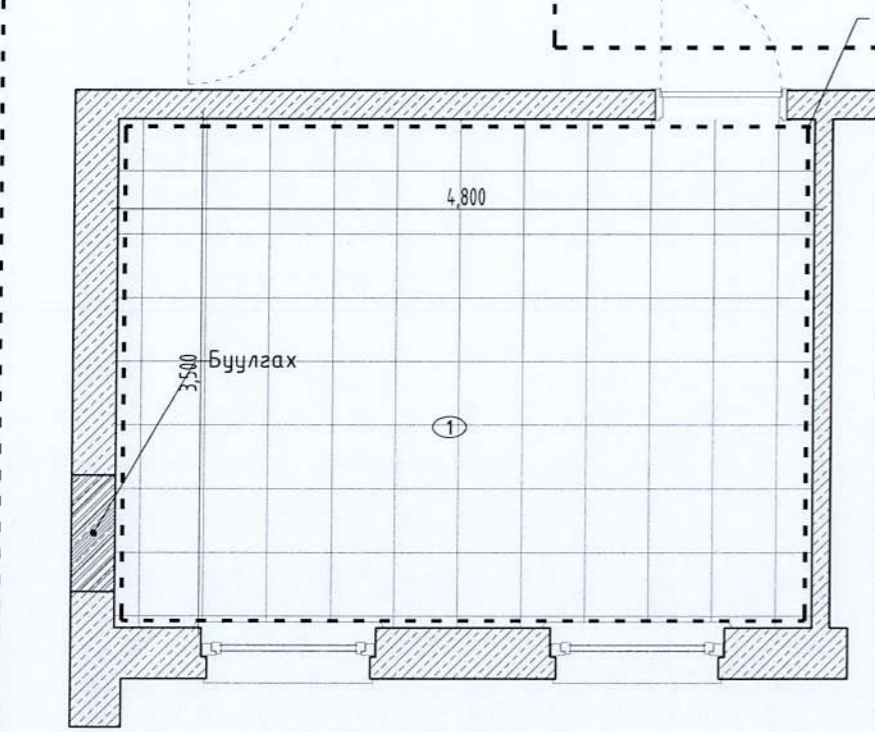
- Одоо байгаа хана
- Буулгах хана
- Шинээр хийх хана

Хэс.байгуулалт БА-1

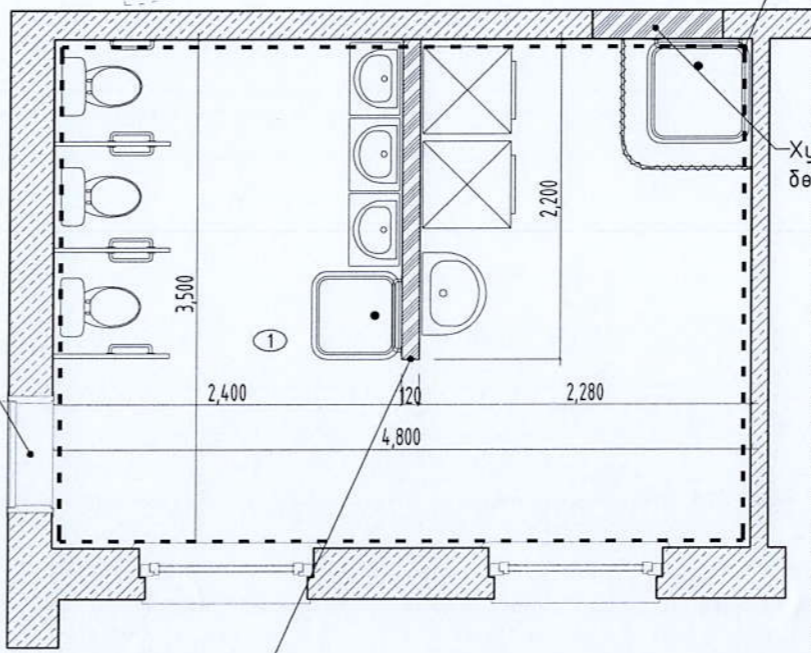
Цэвэр усны нөөцийн сав

д/д	Өрөөний нэр	Талбай м2
ЦЭЦЭРЛЭГ, СУРГУУЛЬ		
1	Цэцэрлэгийн ариун цэврийн өрөө	16.80
4	Сургуулийн ариун цэврийн өрөө	7.18
Нөөцийн сав		
Нийт		23.98

БА ХЭСЭГЧИЛСЭН БАЙГУУЛАЛТ  
Масштаб: 1:50@A3



Хэс.байгуулалт БА-2

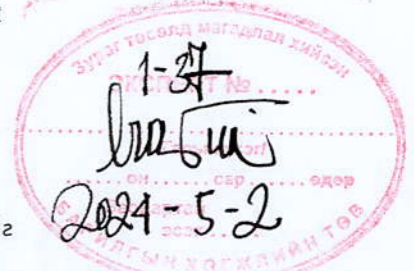


Хэс.байгуулалт БА-2

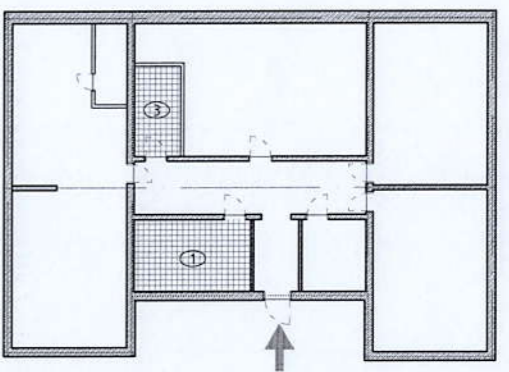
Хуучин хаалганы нүхийг бөглөх

Шинээр хийх хаалганы нүх 2100x800

Шинээр хийх хана /1.2/ /Явган хана/



ТҮЛХҮҮР БАЙГУУЛАЛТ



Сүүлийн хэвлэсэн огноо: 2024/03/27 Файл: БА.dwg

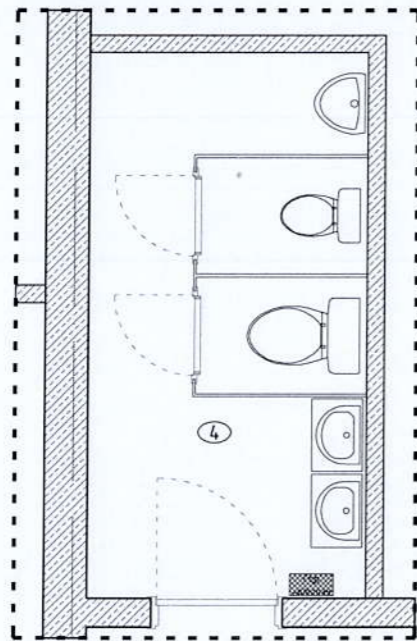
 БАРИЛГЫН ЗУРАГ ТӨСӨЛ Улаанбаатар хот, Бөжогой дүүрэг, 4-р хороо, ААН үетүү, 501 тоот Утас: 99-7532955	ЦЭЦЭРЛЭГ, ӨРӨНХИЙ БОЛОВСРОЛЫН СУРГУУЛЬ, ДОТУУР БАЙРНЫ НҮХЭН ЖОРЛОНГ ОРЧИН ҮЕИЙН СТАНДАРТ, ШААРДЛАГАД НИЙЦСЭН АРИУН ЦЭВРИЙН БАЙГУУЛАМЖААР СОЛИХ АЖИЛ Булган аймаг, Сэлэнгэ сум, Амар баг, 30 Хүүхдийн сургууль, 25 Хүүхдийн цэцэрлэг			Үе шат A3
	ХЭСЭГЧИЛСЭН БАЙГУУЛАЛТ			Огноо 2023.09
	Ажилтан Архитектор Т.Энхболд Архитектор Д.АТХ6259 Гүйцэтгэсэн Т.Ванчинсүрэн Архитектор Д.Мөнхнасан	ЭГ шифр МЛ-А3-23/010	Масштаб 1:100	Хувдас 11
	Шалгасан МА-БА 2022-2025	ТГ шифр ...	Зургийн дугаар БА-7	

1 2 3 4 5 6 7 8 9 10 11 12

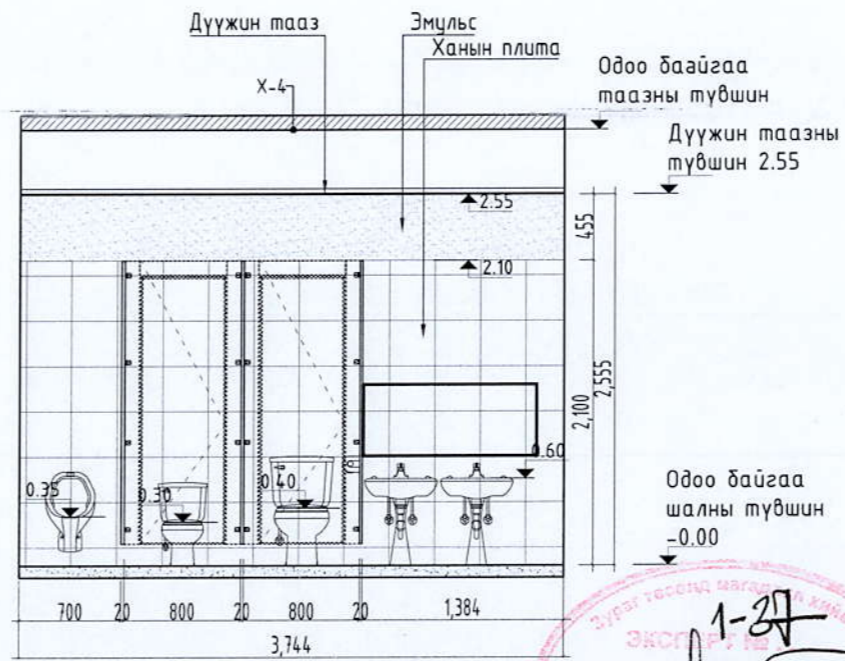
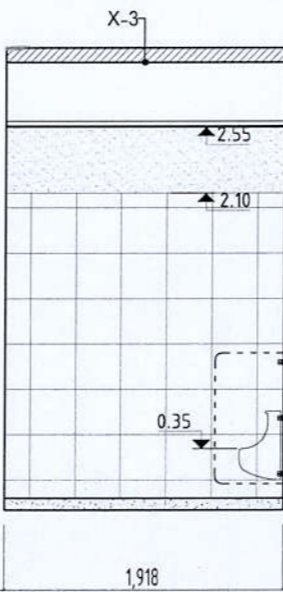
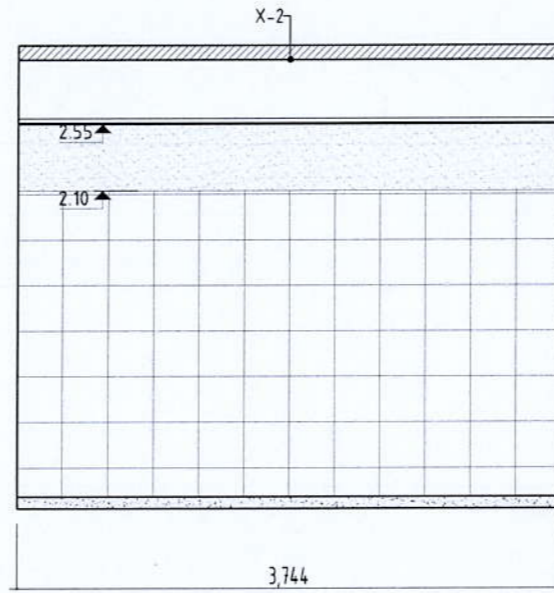
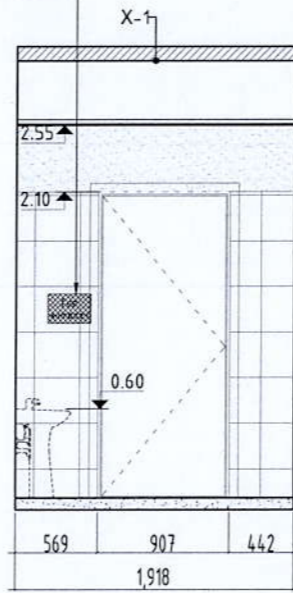
A3



ХЭСЭГЧИЛСЭН БАЙГУУЛАЛТ-1



Гар хатаагч



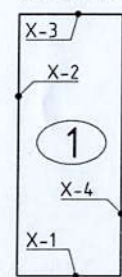
Одоо байгаа таазны түвшин  
Дүүжин таазны түвшин 2.55

Одоо байгаа шалны түвшин -0.00

Ариун цэврийн өрөөний туслах хэрэгслүүд

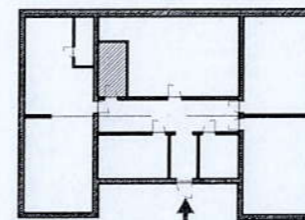
Д/д	Таних тэмдэг	Тавилгын нэр	Тохиромжит обор хэмжээ / өргөн, урт мм/	Тоо ширхэг
1		Чгаалтуур	500x600	2
2		Суултуур	550x300 550x400	2
4		Гар хатаагч		1
5		Толь	500x1200	1

ХАНЫН МАРК-1



Д/д	ӨРӨӨНИЙ НЭР	ТАЛБАЙ м2	ШАЛНЫ ТӨРӨЛ	ТААЗНЫ ТӨРӨЛ
4	Сургуулийн ариун цэврийн өрөө	7.18	Ш-1	Х.цагаан
	Нийт	7.18		

ТҮЛХҮҮР БАЙГУУЛАЛТ



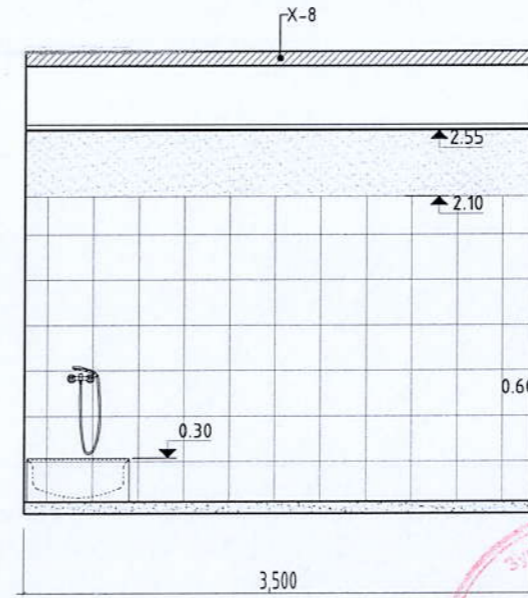
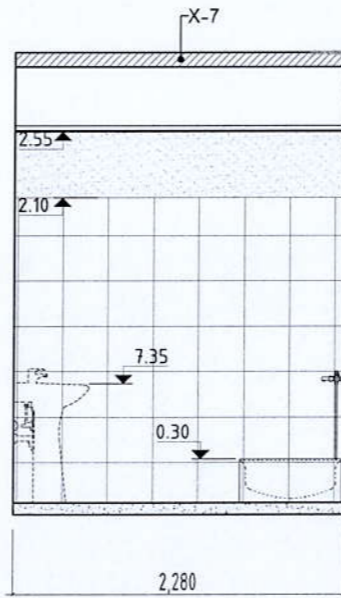
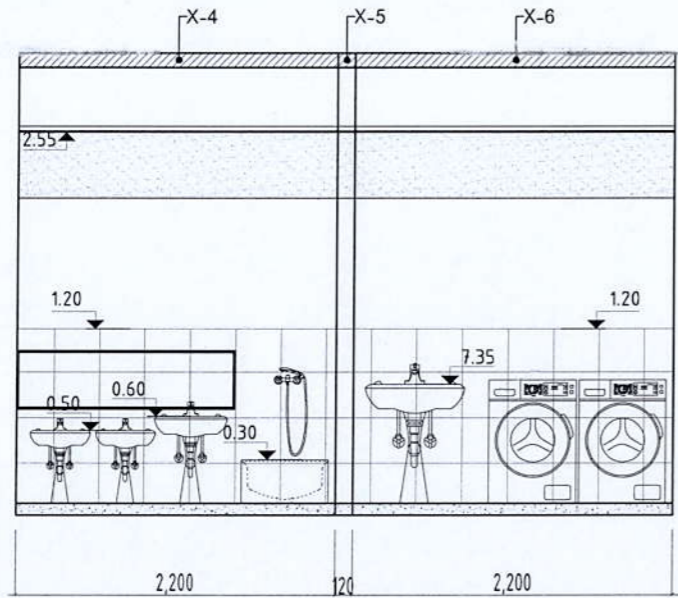
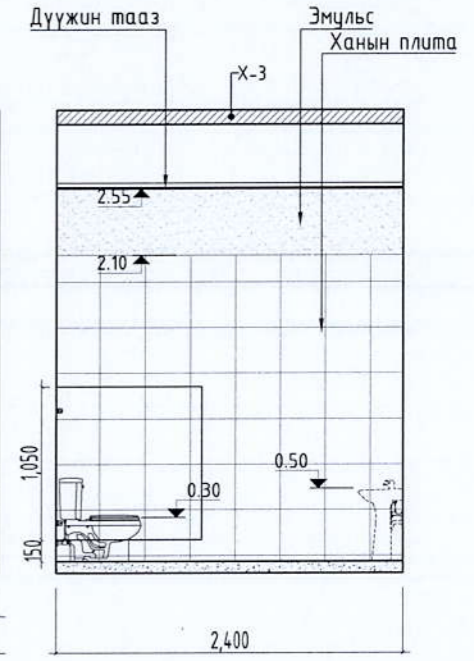
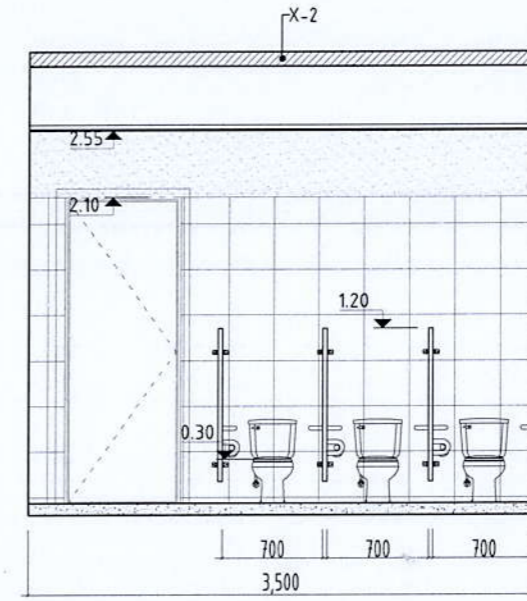
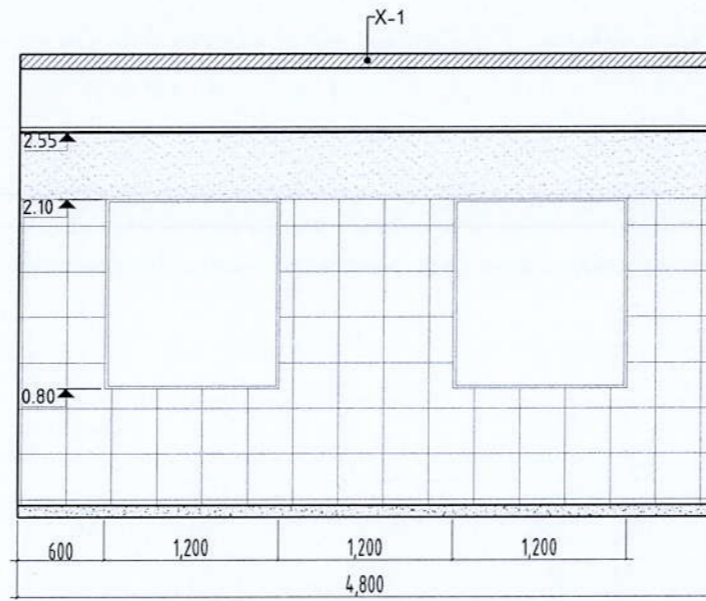
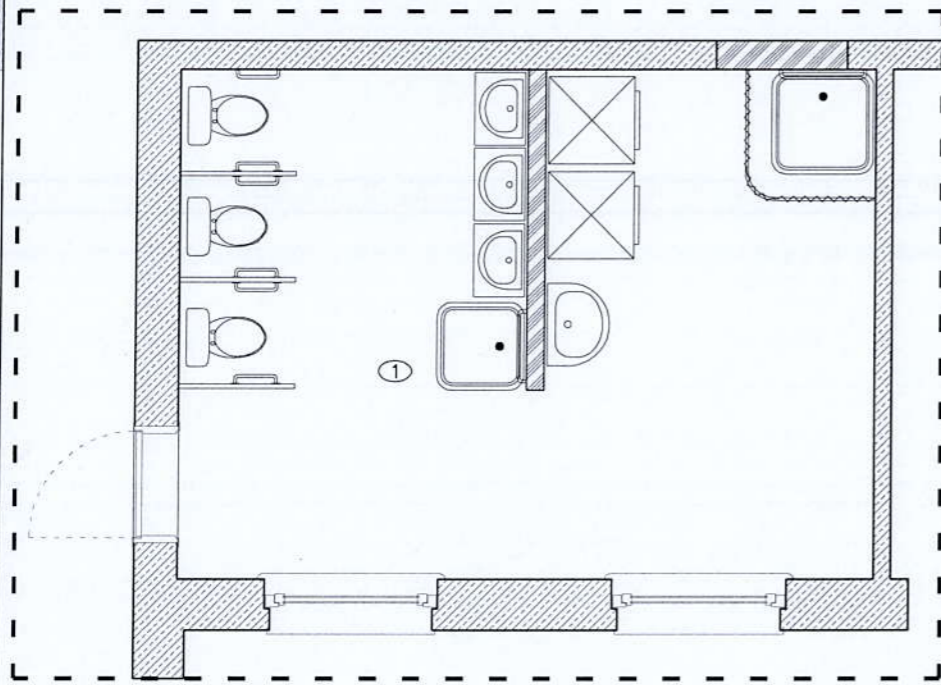
ЦЭЦЭРЛЭГ, ӨРӨНХИЙ БОЛОВСРОЛЫН СУРГУУЛЬ, ДОТУУР БАЙРНЫ НҮХЭН ЖОРЛОНГ ОРЧИН ҮЕИЙН СТАНДАРТ, ШААРЛАГАД НИЙЦСЭН АРИУН ЦЭВРИЙН БАЙГУУЛАМЖААР СОЛИХ АЖИЛ  
Булган аймаг, Сэлэнгэ сум, Амар баг, 30 Хүүхдийн сургууль, 25 Хүүхдийн цэцэрлэг

**MAXIMUM LINE**  
Барилгын зураг төсөл  
4-р хороо, ААН үйлдвэр, 501 тоот  
Утас: 976-7539955

Архитектор: Д.Мөнхнасан  
Гүйцэтгэгч: Д.Мөнхнасан  
Шалбарсан: Д.Мөнхнасан

МОНГОЛ ХЭСЭГЧИЛСЭН БАЙГУУЛАЛТ-1  
ЭГ шифр: МЛ-А3-23/010  
ТГ шифр: ...  
Масштаб: 1:50  
Зургийн дугаар: БА-8  
Үе шал: А3  
Огноо: 2023.09  
Хуудас: 11





Одоо байгаа таазны түвшин

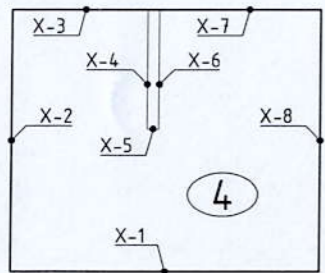
Дүүжин таазны түвшин 2.55

Одоо байгаа шалны түвшин -0.00

Ариун цэврийн өрөөний туслах хэрэгслүүд				
Д/д	Таних тэмдэг	Тавилгын нэр	Тохиромжит обор хэмжээ / өргөн, урт мм/	Тоо ширхэг
1		Угаалтуур	500x400	2
2		Угаалтуур	500x600	1
3		Угаалтуур	500x800	1
4		Суултуур	550x300	3
5		Хүүхдийн мөсгуур	300x700	1
6		Үйлчилэгчийн мөсгуур	300x600	1
7		Толь	400x1500	1

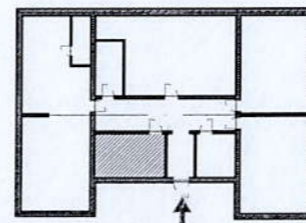
1-37  
2024-5-2

ХАНЫН МАРК-2



Д/д	ӨРӨӨНИЙ НЭР	ТАЛБАЙ м2	ШАЛНЫ ТӨРӨЛ	ТААЗНЫ ТӨРӨЛ
1	Цэцэрлэгийн ариун цэврийн өрөө	16.80	Ш-1	Х.цагаан
	Нийт	16.80		

ТҮЛХҮҮР БАЙГУУЛАЛТ



**MAXIMUM LINE**  
Барилгын зураг төсөл  
Улаанбаатар хот, Баянгол дүүрэг,  
4-р хороо, АНУ хотуудын 509 тоот  
Утас: 976-7539955

ЦЭЦЭРЛЭГ, ӨРӨНХИЙ БОЛОВСРОЛЫН СУРГУУЛЬ, ДОТУУР БАЙРНЫ НҮХЭН ЖОРЛОНГ ОРЧИН ҮЕИЙН СТАНДАРТ, ШААРЛАГАД НИЙЦСЭН АРИУН ЦЭВРИЙН БАЙГУУЛАМЖААР СОЛИХ АЖИЛ  
Булган аймгаас Сэлэнгэ сум, Амар баг, 30 Хүүхдийн сургууль, 25 Хүүхдийн цэцэрлэг

Ахуйсан: <b>MAXIMUM LINE</b>	Архитектор: <b>Т.Мөнхтүвшин</b>	ЕГ шифр: <b>МЛ-А3-23/010</b>	Масштаб: <b>1:100</b>	Үе шат: <b>A3</b>
Архитектор: <b>Г.Цэцэгтэс</b>	Гүйцэтгэсэн: <b>М.Д.Мөнхтүвшин</b>	ТГ шифр: <b>...</b>	Зургийн дугаар: <b>БА-9</b>	Огноо: <b>2023.09</b>
Архитектор: <b>Шалгасан</b>	Шалгасан: <b>...</b>		Хуудас: <b>11</b>	



ШАЛНЫ БАЙГУУЛАЛТ

ТААЗНЫ БАЙГУУЛАЛТ

ТАЙЛБАР:

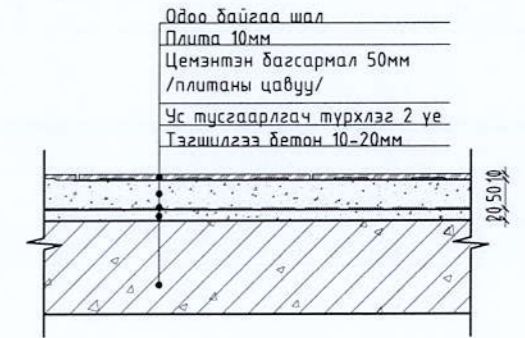
- Ш-1 Керамик хавтан шал байна.600x600
- Шалны ажлыг хийхээс өмнө шалан доогуур хийгдэх бүх цахилгаан, сантехникийн угсралтуудыг хийж шалгасан байх шаардлагатай.
- Шалны үндсэн материал нь орчин үеийн, өндөр чанартай, материалын эрэлтэнд тулгуурлан захиалбал зохино.

ТАЙЛБАР:

- ХТ,ДГ марктай зурагтай хамтатган үзнэ.
- Дүүжин таазны ажлыг хийхээс өмнө таазаар явах агаар сэлгэлтийн болон бусад шугам сүлжээ, моноглолуудыг угсарсан байх шаардлагатай.
- Заслын ажил гүйцэтгэгч компани нь ажлын зургийг баримталж гүйцэтгэлийн ажлыг хийнэ. Зарим нэг тохиолдолд газар дээр модорхойлон засварын ажлыг гүйцэтгэнэ.

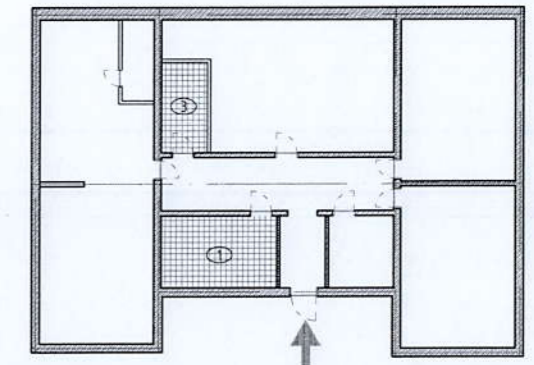
Д/д	ӨРӨӨНИЙ НЭР	ТАЛБАЙ м2	ШАЛНЫ ТӨРӨЛ
1	Цэцэрлэгийн ариун цэврийн өрөө	16.80	Ш-1
4	Сургуулийн ариун цэврийн өрөө	7.18	Ш-1
Нийт		23.98	

ШАЛНЫ БҮТЭЦ



Д/д	ӨРӨӨНИЙ НЭР	ТАЛБАЙ м2	ТААЗНЫ ТӨРӨЛ
1	Сургуулийн ариун цэврийн өрөө	16.80	Х.цагаан
4	Цэцэрлэгийн ариун цэврийн өрөө	7.18	Х.цагаан
Нийт		23.98	

ТҮЛХҮҮР БАЙГУУЛАЛТ



ЖИЧ:

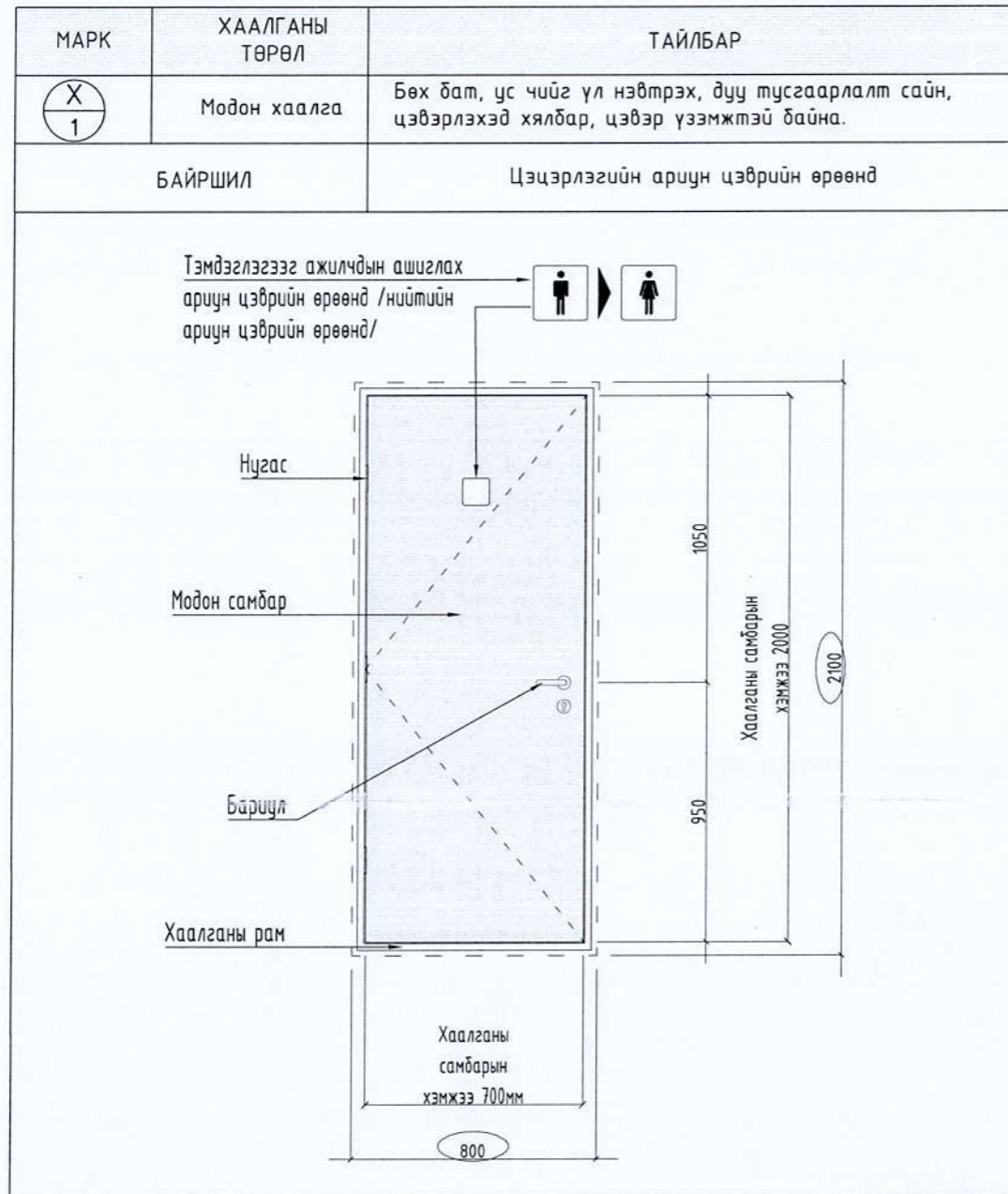
Гүйцэтгэгч байгуулга материалын тоо хэмжээг ажлын зурагтай хамтатган дахин газар дээр нь хэмжилт хийж материалыг захиална. Мөн /ХАНА, ТААЗ, ШАЛ/-ны өнгө материалыг сонгохдоо захиалагчийн зааварчилгаан доор сонгож авна.



ЦЭЦЭРЛЭГ, ӨРӨНХИЙ БОЛОВСРОЛЫН СУРГУУЛЬ, ДОТУУР БАЙРНЫ НҮХЭН ЖОРЛОНГ ОРЧИН ҮЕИЙН СТАНДАРТ, ШААРДАГАД НИЙЦСЭН АРИУН ЦЭВРИЙН БАЙГУУЛАМЖААР СОЛИХ АЖИЛ  
Булган аймгийн Гэлэнгэ сум, Амар баг, 30 Хүүхдийн сургууль, 25 Хүүхдийн цэцэрлэг

MAXIMUM LINE		ШАЛНЫ ТААЗНЫ БАЙГУУЛАЛТ		Үе шал: А3
Ахлагч	Архитектор	ЕГ шифр:	МЛ-А3-23/010	Масштаб: 1:100
Архитектор	Гүйцэтгэгч	ТГ шифр:	...	Огноо: 2023.09
Архитектор	Шалгасан	Зургийн дугаар:	БА-10	Хуудас: 11





ХААЛГА, ШИЛЭН ХАНАНЫ ТҮҮВЭР				
Д/д	НЭР	МАРК	1-р давхар	НИЙТ
1	Хаалга	X-1	1	1
НИЙТ			1	1

ТАЙЛБАР:

- Хаалганы түүвэрт зай хэмжээг Архитектурын хэсгийн байгуулалт болон огтлолын зургийг үндэслэн гүйцэтгэв.
- Барилга угсралтын ажлын явцад Захиалагч нь энд түүвэрлэж заасан хаалганы хэмжээ, тоо ширхэгийг Үйлдвэрлэгч, бэлтгэн нийлүүлэгч нарт захиалахаас өмнө Захиалагч инженер болон барилгын Гүйцэтгэгч нар дахин нягтлах шаардлагатай. Түүвэрт өгсөн нүх дөглөх элементүүдийн тоо ширхэг, хэмжээ газар дээр зөрсөн тохиолдолд Зохиогч хариуцлага хүлээхгүй болохыг анхааруулж байна.

Жич: Газар дээр нь нарийвчлан хэмжээ авч хийх шаардлагатай.

	ЦЭЦЭРЛЭГ, ЕРӨНХИЙ БОЛОВСРОЛЫН СҮРГҮҮЛЬ, ДОТУР БАЙРНЫ НҮХЭН ЖОРЛОНГ ОРЧИН ҮЕИЙН СТАНДАРТ, ШААРДЛАГАД НИЙЦСЭН АРИУН ЦЭВРИЙН БАЙГУУЛАМЖААР СОЛИХ АЖИЛ			Үе шат: А3
	Булган аймгийн Сэлэнгэ сум, Атар баг, 30 Хүүхдийн сургууль, 25 Хүүхдийн цэцэрлэг			Огноо: 2023.09
Ахдаас: Архитектор	Архитектор	Гүйцэтгэгч	Архитектор	Хуудас: 11
Барилгын зураг төсөл	Улаанбаатар хот, Баянгол дүүрэг, 4-р хороо, АНХ үйлдвэр, 501 тоот	Шалгасан	МАНХАСАН	
МАНХАСАН	19-393	АТХ6299	МЛ-А3-23/010	Масштаб: 1:25
МАНХАСАН	МАНХАСАН	МАНХАСАН	МАНХАСАН	Зургийн дугаар: БА-11





MAXIMUM  
LINE

Улаанбаатар хот, Баянзүрх дүүрэг, 26-р хороо, Парксайд центр, 405 тоот  
Утас: 976-7711 3907

Зургийн шифр: МЛ-А3-23/10

Булган аймаг, Сэлэнгэ сум, Атар баг  
**ЕРӨНХИЙ БОЛОВСРОЛЫН БАГА СУРГУУЛИЙН АРИУН ЦЭВРИЙН  
БАЙГУУЛАМЖ**

(Ариутгах татгуургын ажлын хэсэг-УХАТ)

БОЛОВСРУУЛСАН:

ЦБУ инженер

 /Ж.Нямбат/

УЛААНБААТАР ХОТ 2023 ОН





ЗУРГИЙН ЖАГСААЛТ

Д/Д	Зургийн нэр	Хуудасны марк
1	Зургийн жагсаалт, материалын түүвэр	УХАТ-1
2	Гадна цэвэр бохир усны шугамын байгуулалт	УХАТ-2
3	Гадна цэвэр усны угсралтын тойм	УХАТ-3
4	Гүний хүдгийн байгуулалт, огтлол	УХАТ-4
5	Бохир усны дагуугийн зүсэлт	УХАТ-5
6	Газар хөдлөлийн 8 баллын бүсэд угсрах худаг	УХАТ-6
7	Бэхэлгээ деталь	УХАТ-7
8	Бохир усны 20м3 цооногийн байгуулалт, огтлол	УХАТ-8
9	Төмөр торон хашаа, Материалын түүвэр	УХАТ-9

МАТЕРИАЛЫН ТҮҮВЭР

Д/Д	Тэмдэглэгээ	Материалын нэр	Тоо ширхэг	Нэгж жин	Хэмжих нэгж
Бохир ус					
1	MNS-5544:2005	Хуванцар хоолой PVC Ø110	5	-	у/м
2	Полууретан	Хоолойн дулаалга Ø110, Δ100мм	5	-	у/м
3		Хуванцар хоолой PVC Ø160	40	-	у/м
4		Хоолойн дулаалга Ø160, Δ100мм	40	-	у/м
5		Цахилгаан кабель	1	-	доодол
6		Төмөр бетон худаг Ø1000	2		ш
7		Ширмэн таг	2		ш
8		Дулаалгатай модон таг	2		ш
9		20м3 цооног	1		ком
Цэвэр ус					
1	PPR	Хуванцар HDPE яндан Ø32*3.0мм	20		Урт
2		Хоолойн дулаалга Ø32, Δ100мм	20		ш
3		Хаалт Ø32	1		ш
4		Хаалт Ø25	1		ш
5		Даралт мэдрэгч автомат удирдлага Wilo-HiControl	1		ш
6		Халаагч кабель сүвлэх фланецтай таг	1		ш
7		Автомат хуи авагч хаалтны хамт	1		ш
8		Халаагч кабелийн удирдлага	1		ш
9		Цэвэр усны тоолуур DN25	1		ш
10		SQ 3-55, H=56.0м, N=0.83 кВт гүний хүдгийн насос	1		ш
11		Цахилгаан радиатор N=3кВт	1		ш

ТАЙЛБАР БИЧИГ

Булган аймаг, Хутаг-андор сумын Амар багийн бага сургуулийн ариун цэврийн байгууламжын барилгын гадна усан хангамж, ариутгах татуургын ажлын зургийг гүйцэтгэхдээ:

- Ерөнхий төлөвлөгөө, зай хэмжээний зураг
- Дотор ЦБҮ зураг
- БНБД 40-01-14 "Ариутгах татуурга, гадна сүлжээ ба байгууламж"
- БНБД 40-02-16 "Ус хангамж, гадна сүлжээ ба байгууламж" зэргийг үндэслэв.
- "Лэнд Тэст" ГАДАРГУУГИЙН ГЕОФИЗИКИЙН ТАНДАНСУДАЛГААНЫ АЖЛЫН ҮР ДҮН

УСАН ХАНГАМЖ:

- Гадаргуугийн геофизикийн тандансудалгааны ажлын үр дүн үндэслэн 70м-н гүнээс шинээр гүний худаг гаргаж сургуулийн гал тогооний өрөөний хэсэгт цэвэр усны нөөцийн сав шинээр төвлөж хангахаар төлөвлөж өгөв. Худагт ул даралт мэдрэгч автомат удирдлага Wilo-HiControl төлөвлөв. Даралт мэдрэгч нь цэцэрлэгийн байрны нөөцийн савны усны түвшинг автоматаар мэдэрч тохируулах үүрэгтэй. Гүний худагт ус хэмжигч төлөвлөв. Цэвэр усны гадна шугам хоолойг pe 32 sdr 3.5 хуванцар хоолойгоор угсрах бөгөөд дундуур нь халаагч кабель сүвлэж пенополиуритан дулаалгатайгаар угсарна.

АРИУТГАХ ТАТУУРГА:

-ЕБС болон цэцэрлэгийн барилгаас гарах бохир усны шугамыг өөрийн урсгалаар, хөрсний шинж чанараас 3 масалгаат 20м3 шинэ цооногт холбохоор төлөвлөж өгөв. Мөн бохир усны цооногт бодис хийж тунгаагуур хэсэгт байгаа лангийн шимэгчээр идүүлж устгалд оруулах ба шингэн хэсгийн сооруулаж зайлуулална. Бохир усны шугам хоолой Элс цементэн доторлогоотой, гадгуураа хар тосон дүтүмэн түрхлэгтэй, резинэн цагирагтай ширмэн хоолой Ф160 мм. ISO2531 & EN545 Ductile Iron Pipe байх бөгөөд 100мм-ийн зузаантай пенополиуретан дулаалгаар дулаалж, цахилгаан кабель утсаар жигд ороож өгнө. Бохир усны шугам сүлжээнд дугуй огтлолтой төмөр бетон нэг маягийн /Выпуск 901/ холболтын дуюу үзлэгийн хүдгүүд тавигдана. Холболтын болон үзлэгийн хүдгийг зурагт заасан зайнуудад байрлуулна. Худагт орж гарах шат хийнэ.

ИНЖЕНЕР ГОЕЛОГИЙН ДҮГНЭЛТ:

Архив №23/289 "Лэнд Тест ХХК/ Барилгын инженер-хайгуулын "Лэнд тест" ХХК болон нарын хооронд байгуулсан гэрээ, техникийн даалгаврыг үндэслэн Булган аймгийн Сэлэнгэ сум Амар багт барих сургуулийн гүний хүдгийн ажлын зураг төсөлд зориулсан инженер-геологийн судалгааны ажлыг 2022 оны 07 дугаар сарын 29-аас 08 дугаар сарын 08-ны өдрийн хооронд хийж гүйцэтгэлээ. Судалгааны талбай нь инженер геологийн энгийн нөхцөлд оршино. Судалгааны талбайд өнгөн хөрсний доороос 2 төрлийн ул хөрс тархсан тул дээрх нөхцөлийг бүрдүүлнэ.

1. Судалгааны талбайд өрөмдсөн 6.0метрийн гүнтэй 1 цооног өрөмдөхөд ул хөрсний ус илрээгүй. /2023.7.29ны өдрийн байдлаар/
4. Тус барилгын талбайн хэмжээнд улрлын хөлдөлтийн норматив гүн нь:  
Элсээр чигжигдсэн хайрган ул хөрс - 3.40м
5. Газар шорооны ажлын зэрэг гэсгэлэн нөхцөлд гар аргаар малтахад  
Элсээр чигжигдсэн хайрган ул хөрс - III
6. Ул хөрсний цахилгаан эсэргүүцэл  
Хайрга агуулсан шавранцар ул хөрс - 500-1000 Ом.м
7. Ул хөрсний овойлтын зэрэг  
Элсээр чигжигдсэн хайрган хөрс - Овойлтгүй
8. Талбай нь газар чичирхийллийн балл 6-р хүснэгт  
500 жил2500 жилХөрсний оргил хурдатгал БаллХөрсний оргил хурдатгалБалл65-85 см/с<sup>2</sup>VII251-271 см/с<sup>2</sup>VIII8. Барилга байгууламжийн суурь суух котлаван нээх үед инженер геологичийн хяналт хийлгэх зайлшгүй шаардлагатай.

ТАЙЛБАР

Үе шат/Stage:  
Ажлын зураг/Working drawing

Улаанбаатар хот,  
Баянзүрх дүүрэг,  
26-р хороо, Парксайд  
центр, 405 тоот  
Утас: 976-7711 3907

МАКСИМУМ ЛАЙН  
Инженер  
Гүйцэтгэсэн  
Шалгасан

МОНГОЛ УЛС  
22554 АТ 0148  
МОНХУАРА  
МЭРГЭШСЭН ИНЖЕНЕР  
Мөнхбаяр

Булган аймаг, Сэлэнгэ сум, Амар баг  
ЕРӨНХИЙ БОЛОВСРОЛЫН СУРГУУЛИЙН АРИУН  
ЦЭВРИЙН БАЙГУУЛАМЖ

Гадна цэвэр, бохир усны шугамын  
байгуулалт

Масштаб	Зургийн дугаар	Хуудас
M1:1	УХАТ-1	09
ЕГ Шуфр МЛ-А3-23/10	ТГ Шуфр	Огноо 2023.06

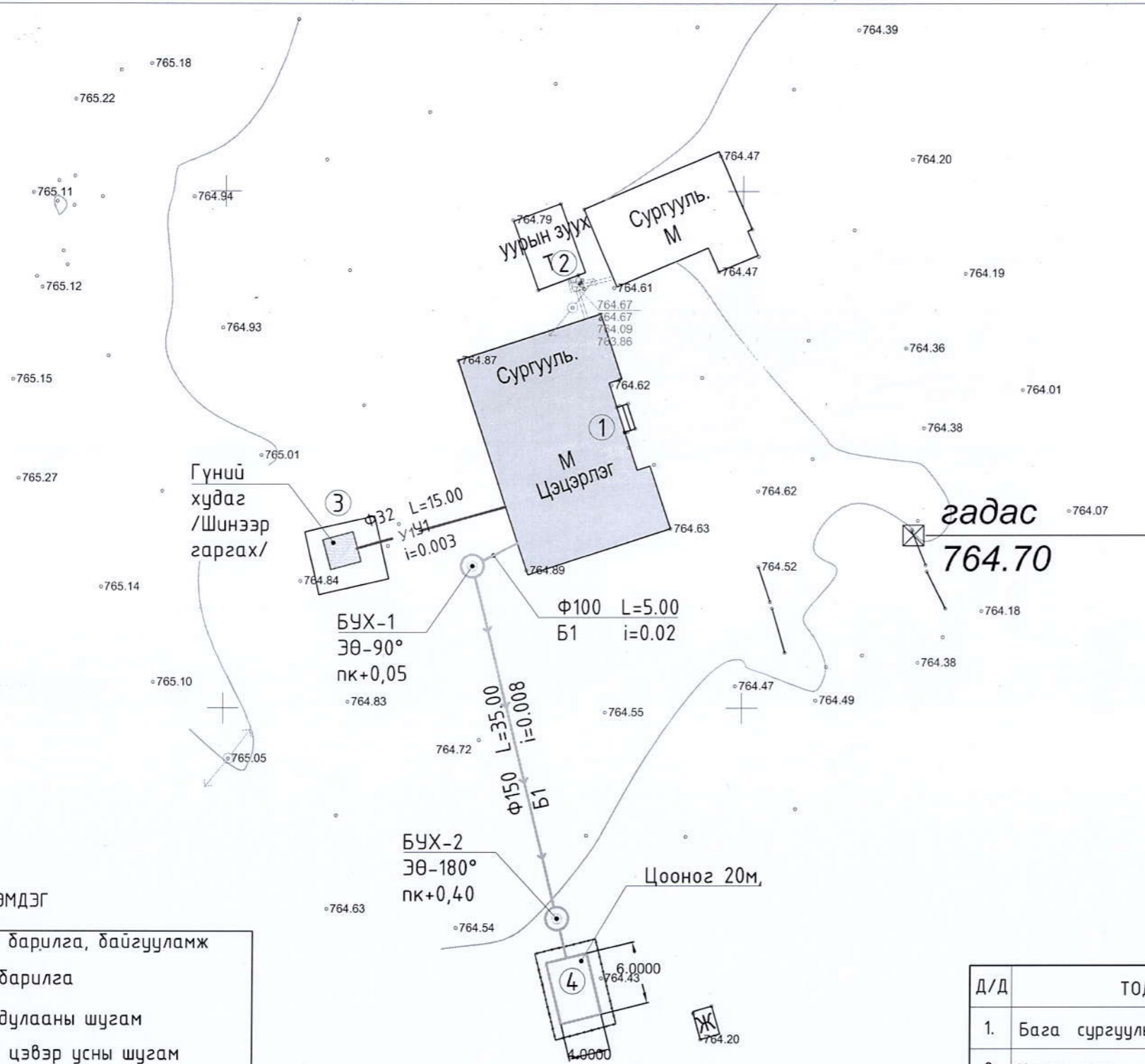




Гадна цэвэр, дохир усны шугамын байгуулалт. М1:500

БАТЛАВ:  
 БУЛГАН АЙМГИЙН ЕРӨНХИЙ АРХИТЕКТОР БӨГӨӨД  
 БАРИЛГА, ХОТ БАЙГУУЛАЛТЫН ХЭЛТСИЙН ДАРГА. . . . . /Б.ГАНЗОРИГ/

ТАЙЛБАР



ТАНИХ ТЭМДЭГ

	Төлөвлөж дүй барилга, байгууламж
	Одоо байгаа барилга
	Одоо байгаа дулааны шугам
	Төлөвлөж дүй цэвэр усны шугам
	Төлөвлөж дүй дохир усны шугам
	Цэвэр усны төлөвлөж дүй урт, диаметр
	Бохир усны төлөвлөж дүй диаметр, урт

Д/Д	ТОДОРХОЙЛОЛТ	ТАЙЛБАР
1.	Бага сургууль	Одоо байгаа
2.	Уурын зуух	Одоо байгаа
3.	Гүний худаг	Төлөвлөж дүй
4.	Цооног	Төлөвлөж дүй

Үе шам/Stage: Ажлын зураг/Working drawing



Улаанбаатар хот,  
 Баянзүрх дүүрэг,  
 26-р хороо, Парксайд  
 центр, 405 тоот  
 Утас: 976-7711 3907

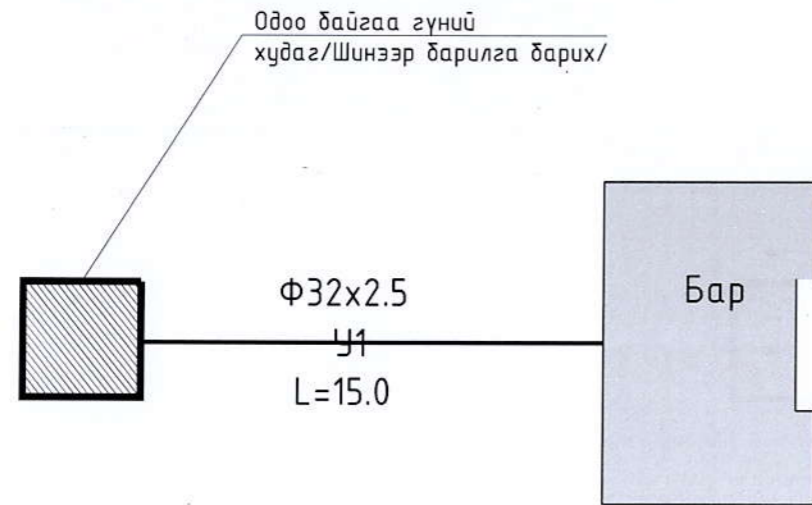
Инженер **МОНГОЛ УЛС** Ж.Нямдам  
 Гүйцэтгэсэн **МОНГОЛ УЛС** Ж.Нямдам  
 Шалгаан **МЭРТЭГЧ СЭН ИНЖЕНЕР** М.Мөнхзаяа  
 2022-2023

Булган аймаг, Сэлэнгэ сум, Атар баг  
 ЕРӨНХИЙ БОЛОВСРОЛЫН СУРГУУЛИЙН АРИУН  
 ЦЭВРИЙН БАЙГУУЛАМЖ

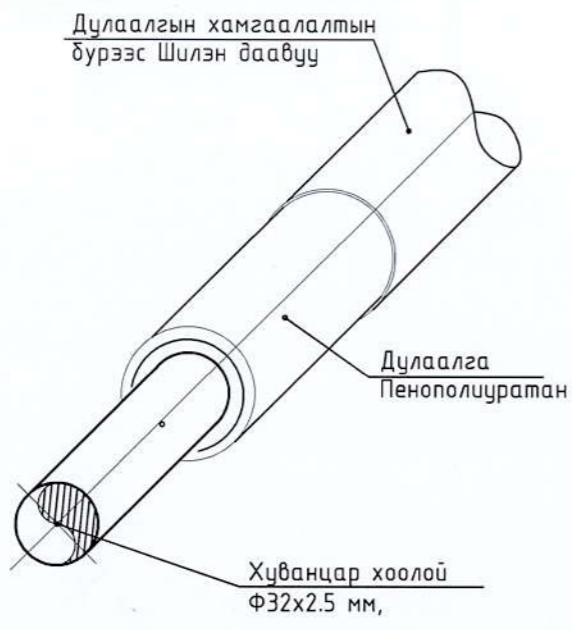
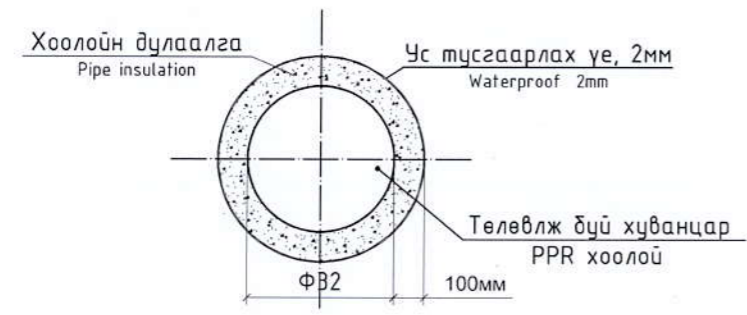
Гадна цэвэр, дохир усны шугамын  
 байгуулалт

Масштаб	Зургийн дугаар	Хуудас
М1:500	УХАТ-2	09
ЕГ Ширр МЛ-А3-23/10	ТГ Ширр	Огноо 2023.06

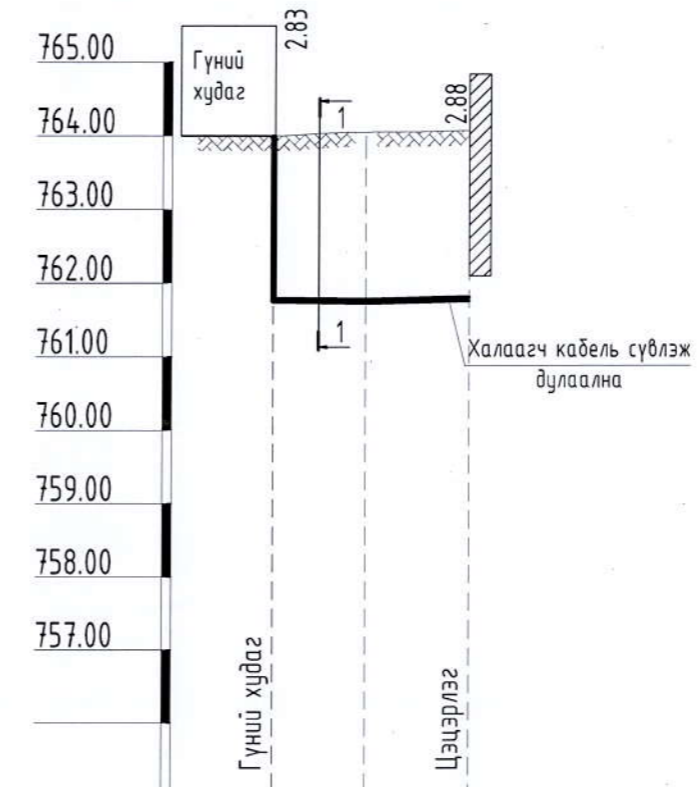




ДУЛААЛГАТАЙ ХООЛОЙН ОГТЛОЛ 1



ЦЭВЭР УСНЫ ШУГАМЫН ДАГУУГИЙН ЗҮСВЭР-1



Хоолойн ховилын тэмдэгт	761.67	761.60
Газрын хөрсний төслийн тэмдэгт		
Газрын хөрсний одоогийн тэмдэгт	764.00	764.07
Хоолойн материал дулаалгын төрөл	SDR17 HDPE PE100 Ф32 Пенополиуритан дулаалга болон халаагч кабельтай	
Буурь	Ердийн байгалийн хөрсөн дээр 0.10м элс дэвсэх	
Налуу	Урт	10.50
		0.003
Хоорондын зай	10.50	
Онцлог цэг, худаг эргэлтийн дугаар		

ТАЙЛБАР

Ye sham/Stage: Ажлын зураг/Working drawing

**МАКСИМУМ ЛАЙН**  
 Баянзүрх дүүрэг Төвөлж  
 26-р хороо, Парксайд  
 центр, 405 тоот  
 Утас: 976-7711 3907

Улаанбаатар хот,  
 Баянзүрх дүүрэг,  
 26-р хороо, Парксайд  
 центр, 405 тоот  
 Утас: 976-7711 3907

Инженер **МОНГОЛ УЛС**  
 23-556... **Х.Нямбал**

Гүйцэтгэсэн **МОНГОЛ УЛС**  
**МЭРГЭЭЛИЙН** **Х.Нямбал**

Шалгасан **МОНГОЛ УЛС**  
**МЭРГЭЭЛИЙН** **М.Мөнхбаяр**  
 2022/2025

Булган аймаг, Сэлэнгэ сум, Атар баг  
 ЕРӨНХИЙ БОЛОВСРОЛЫН СУРГУУЛИЙН АРИУН  
 ЦЭВРИЙН БАЙГУУЛАМЖ

Гадна цэвэр, бохир усны шугамын  
 байгуулалт

Масштаб: М1:500  
 Зургийн дугаар: ЧХАТ-3  
 Хуудас: 09

ЕГ Шифр: МЛ-А3-23/10  
 ТГ Шифр: 02  
 Огноо: 2023.06







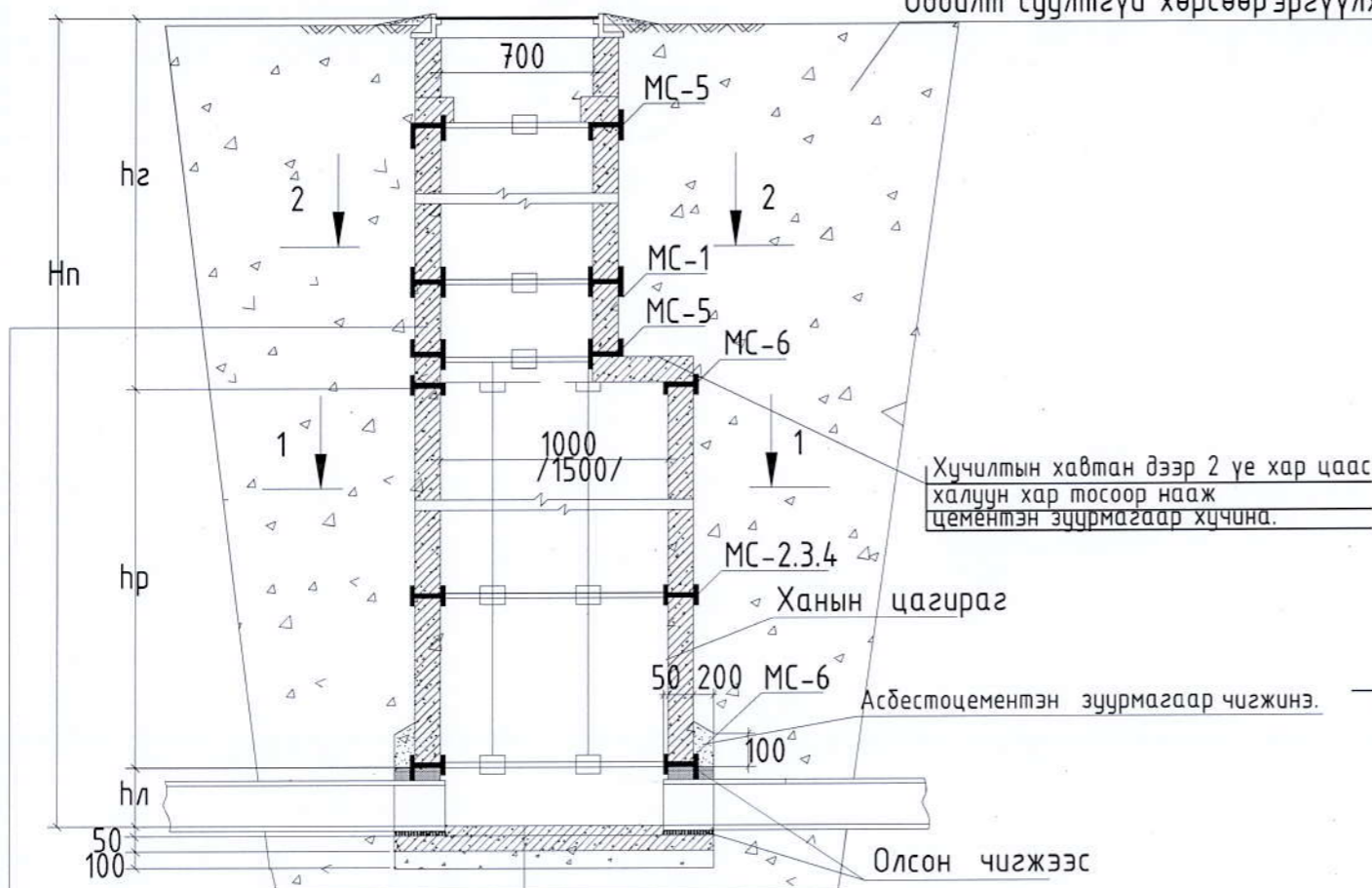




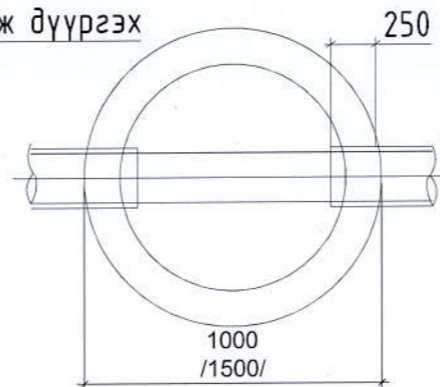
# Газар хөдлөлийн 8 баллын бүсэд угсрах худаг

Худгийн огтлол 3 - 3

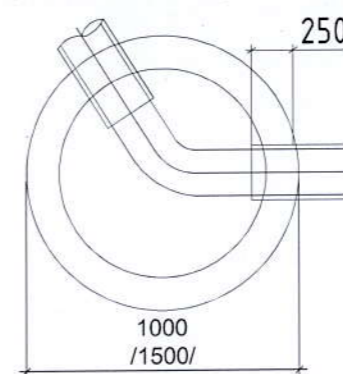
Овойт суултгүй хөрсөөр эргүүлж дүүргэх



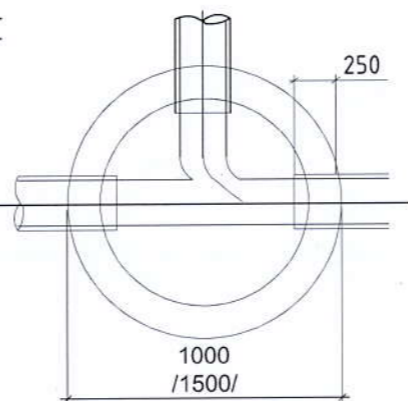
Схем I



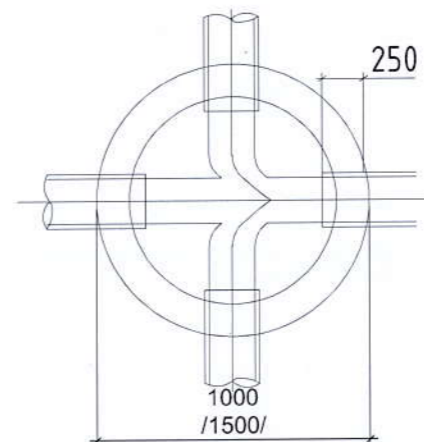
Схем II



Схем III



Схем IV



Хучилтын хавтан дээр 2 үе хар цаас халуун хар тосоор нааж цементэн зуурмагаар хучина.

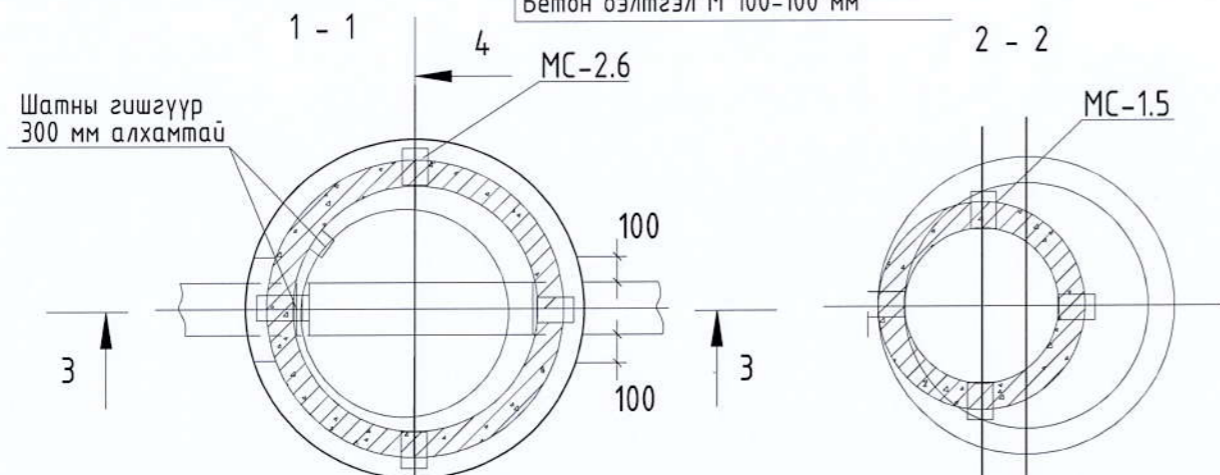
Ханын цагираг

Асбестоцементэн зуурмагаар чигжинэ.

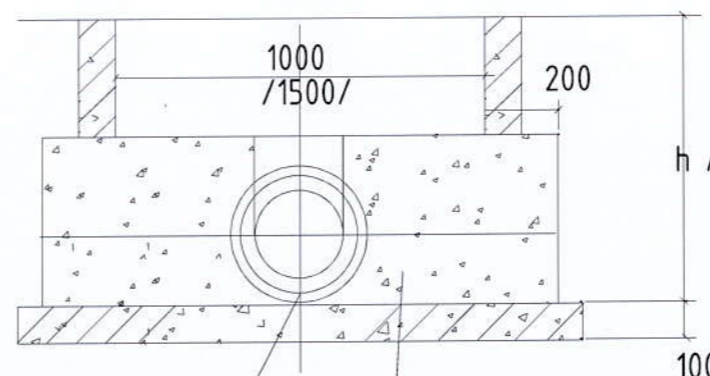
Олсон чигжээс

Гадна ханын гадаргууг халуун хар тосоор 2 дахин будна  
Хар тосны эмүльсээр  $h_{max} + 500$  мм тэнцүү өндөртэй түрхлэг хийнэ

- Ховилын гадаргуугийн бетон М-200
- Суурийн хавтангийн дэр  $\delta = 20$  мм
- Ул хавтан, Асфальт  $\delta = 20$  мм
- Бетон бэлтгэл М 100-100 мм



4 - 4



Хоолойн чигжээс 30 мм

Ховилын хэсэг бетон М-200  
Hole

ТАЙЛБАР

Өөрчлөлтийн дугаар

Үе шам/Stage:

Ажлын зураг/Working drawing



Улаанбаатар хот,  
Баянзүрх дүүрэг,  
26-р хороо, Парксайд  
центр, 405 тоот  
Утас: 976-7711 3907

"МАКСИМУМ ЛАЙН" ХХК

Инженер	Х.Нямбат
Гүйцэтгэгч	Х.Нямбат
Шалгасан	М.Мөнхзаяа

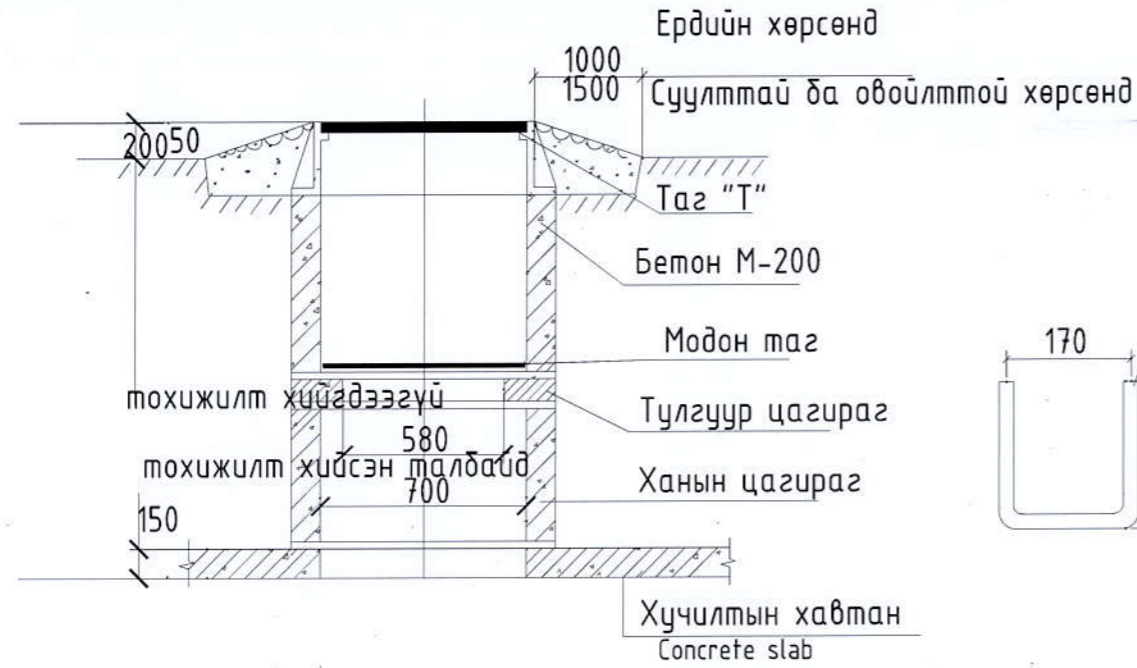
Булган аймаг Сэлэнгэ сум, Амар баг  
ЕРӨНХИЙ БОЛОВСРОЛЫН СУРГУУЛИЙН АРИУН  
ЦЭВРИЙН БАЙГУУЛАМЖ

Газар хөдлөлийн 8 баллын  
бүсэд угсрах худаг

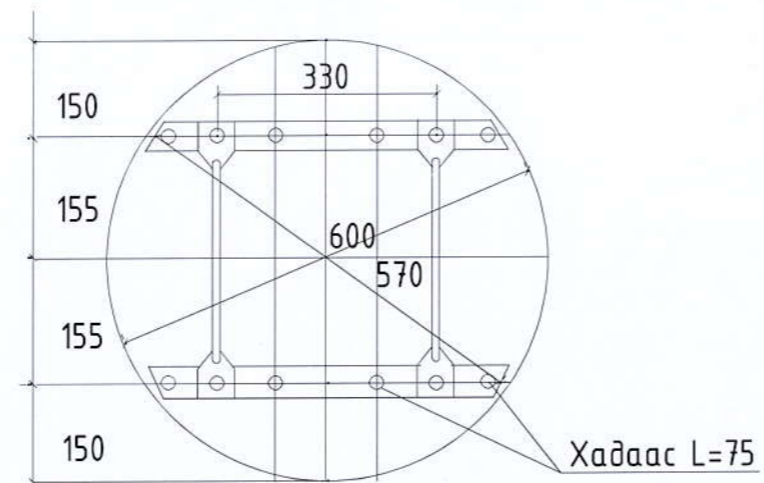
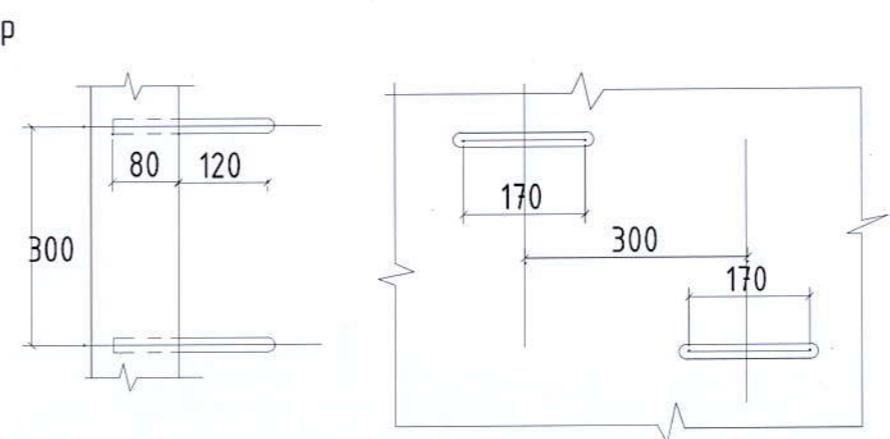
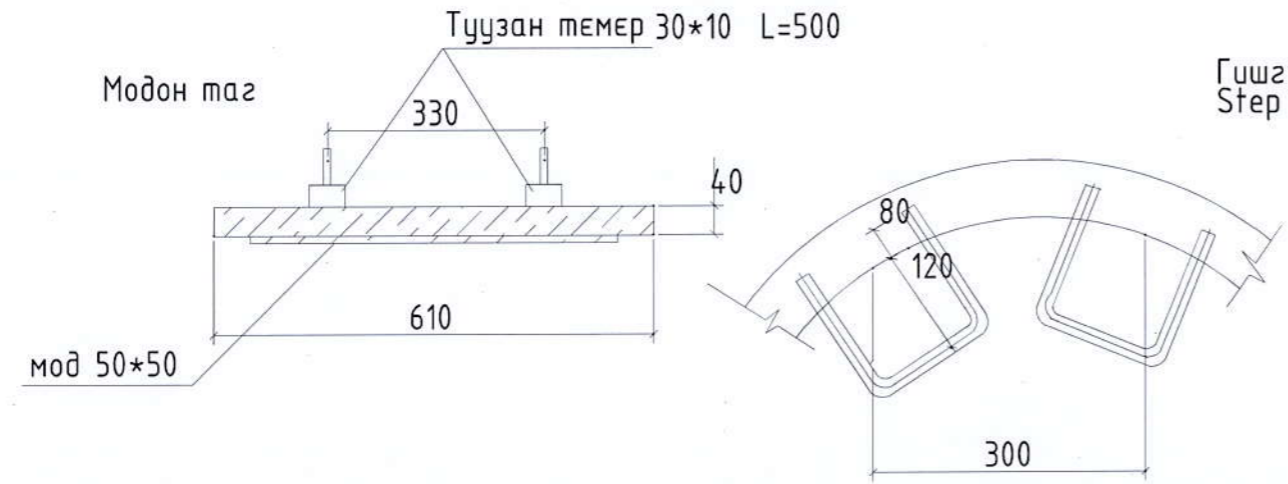
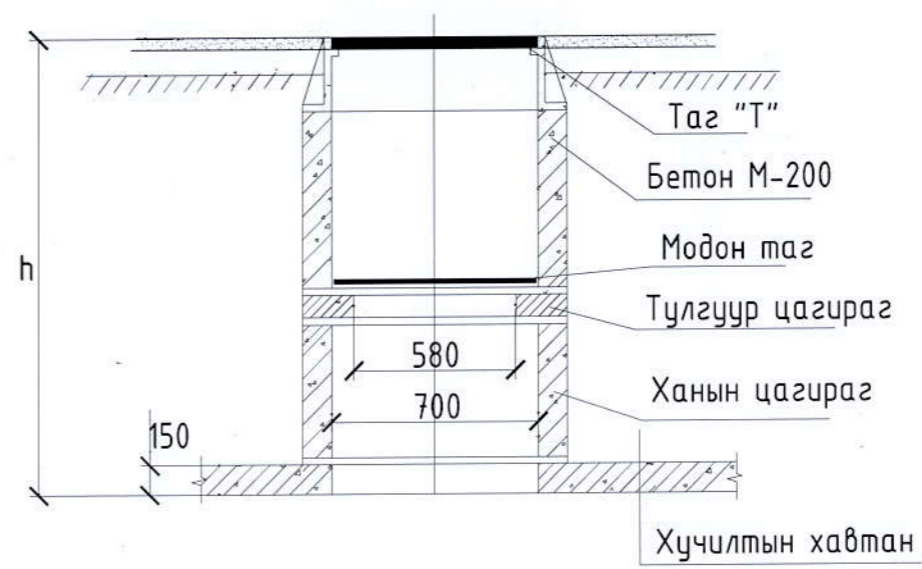
Масштаб	Зургийн дугаар	Хуудас
M1:500	УХАТ-06	09
ЕГ Шыар	ТГ Шыар	Огноо
МЛ-А3-23/10		2023.06



Замын хучилтгүй талбайд угсрах худгийн хүзүүвч



Хучилттай зам талбайд угсрах худгийн хүзүүвч



Материалын түүвэр  
Material schedule

Нэр Name	огтлол мм cross section	урт мм Length	жин kg
Гушгүүр Step	φ16 A1	570	0.9

Материалын түүвэр  
material schedule

Материал	м3 m3	ЖИН weight kg
Модон самбар	0.0115	-
Туузан төмөр 30*10	-	2.36
Савх мод 50*50	0.0025	-
Бүгд	0.0115	5.2

ТАЙЛБАР

Өөрчлөлтийн дугаар

Үе шал/Stage: Ажлын зураг/Working drawing

МАКСИМУМ ЛАЙН ХХК  
Улсандаатар хот, Баянзүрх дүүрэг, 26-р хороо, Парксайд центр, 405 тоот  
Утас: 976-7711 3907

Инженер Ж.Нямбат  
Гүйцэтгэсэн Ж.Нямбат  
Шалгасан М.Мөнхзаяа

Булган аймаг, Сэлэнгэ сум, Амар баг  
ЕРӨНХИЙ БОЛОВСРОЛЫН СҮРГУУЛИЙН АРИУН  
ЦЭВРИЙН БАЙГУУЛАМЖ

Бэхэлгээ деталь

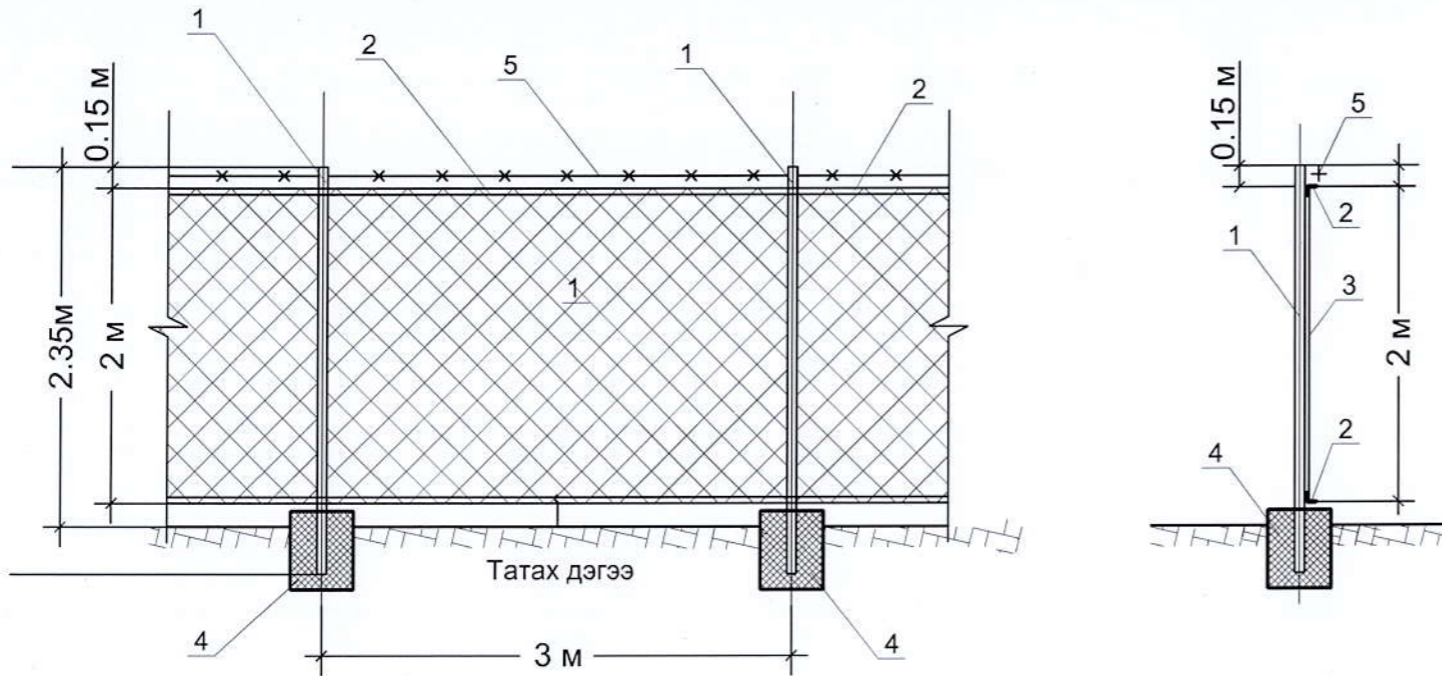
Масштаб M1:500	Зургийн дугаар УХАТ-7	Хуудас 09
ЕГ Шифр МЛ-А3-23/10	ТГ Шифр	Огноо 2023.06





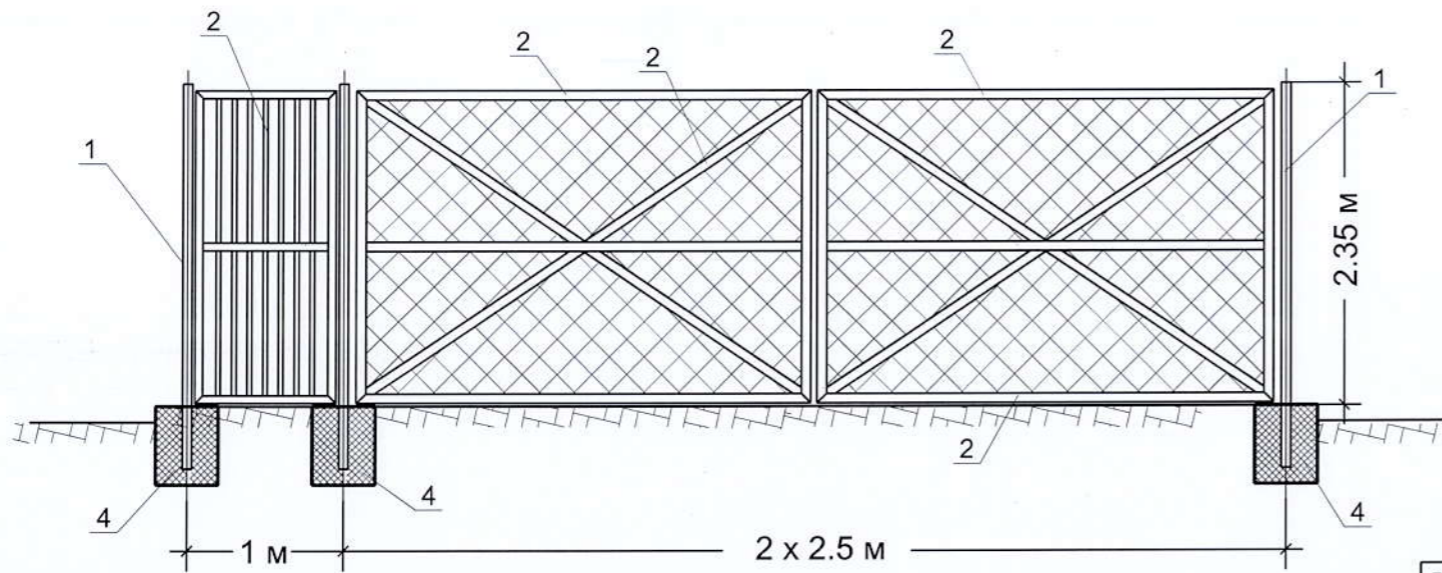


ГАДНА ТОРОН ХАШАА



Бохир усны цэвэрлэх байгууламжийн гадуур энэ торон хашааг хийнэ.  
 Торон хашааны шон төмөр ф40мм, тор нь 2м X 4м хэмжээтэй 6мм ган тор, 40x40x3.5мм булан төмөр хийцтэй байна. Төмөр шонг 30 см ухаж бетон чигжээсээр чигжинэ. Шонгийн сууринд 20x20x40м бетон цутгалт хийнэ.  
 Торон хашаанд машин орох том хаалга, явган хаалга байна.  
 Торон хашааны дээгүүр 1 үе өргөс тор татна.

ГАДНА ХААЛГА, ЯВГАН ХААЛГА



МАТЕРИАЛЫН ТҮҮВЭР

Байр дугаар	Бүтээгдэхүүний нэр Материалын нэр	нэгж хэмжээ	нэгж жин кг	тоо хэмжээ	нийт жин Кг
1	2	3	4	5	6
1	Ган шон ф40, L=2.65 м	у.м	3.84	8	30.72
2	Булан төмөр 4x4x3.5мм	у.м	2.44	44	297.68
3	Төмөр тор 2м x 3м	м2	-	60	-
4	бетон зуурмаг	м3		2м3	-
5	Өргөст тор	у.м	-	22	-

ТАЙЛБАР

Өөрчлөлтийн дугаар

Ye sham/Stage:  
Ажлын зураг/Working drawing



Улаанбаатар хот,  
Баянзүрх дүүрэг,  
26-р хороо, Парксайд  
центр 4.05-тагст  
Утас: 97971311 3907

"МАКСИМУМ ЛАЙН" ХХК

Инженер

Гүйцэтгэсэн

Шалгасан

МОНГОЛЫН  
22584 АТХ8148  
ХАМГААГАХ  
МОНГОЛЫН  
2022-2025  
Ж.Нямдам  
М.Мөнхзаяа

Булган аймаг, Сэлэнгэ сум, Атар баг  
ЕРӨНХИЙ БОЛОВСРОЛЫН СУРГУУЛИЙН АРИУН  
ЦЭВРИЙН БАЙГУУЛАМЖ

Төмөр торон хашаа,  
Материалын түүвэр

Масштаб M1:500	Зургийн дугаар УХАТ-9	Хуудас 09
ЕГ Шифр МЛ-А3-23/10	ТГ Шифр	Огноо 2023.06





ЗУРГИЙН ШИФР: МЛ-АЗ-23/010

ЦЭЦЭРЛЭГ, ЕРӨНХИЙ БОЛОВСРОЛЫН СУРГУУЛЬ, ДОТУУР БАЙРНЫ НҮХЭН ЖОРЛОНГ ОРЧИН  
ҮЕИЙН СТАНДАРТ, ШААРДЛАГАД НИЙЦСЭН АРИУН ЦЭВРИЙН БАЙГУУЛАМЖААР СОЛИХ АЖИЛ  
Булган аймаг, Сэлэнгэ сум, Амар баг, 30 хүүхдийн сургууль, 25 хүүхдийг цэцэрлэг

(АЖЛЫН ЗУРАГ)  
ЦЭВЭР БОХИР УС

БОЛОВСРЧУЛСАН:

ИНЖЕНЕР

  
..... Ж. Нямдам

УЛААНБААТАР 2023 ОН





Сүүлийн хэвэлсэн ренд: 2024/05/14 08:05:Амар-бае-сургууль-цэцэрлэг.dwg

### Зургийн жагсаалт

Д/Д	Зургийн нэр	Тайлбар
1	Зургийн жагсаалт, Таних тэмдэг	ЦБҮ-01
2	Тайлбар дичиг, Байршлын схем	ЦБҮ-02
3	1-р давхрын цэвэр усны байгуулалт,	ЦБҮ-3
4	1-р давхрын бохир усны байгуулалт,	ЦБҮ-4
5	Цэвэр усны тойм	ЦБҮ-5
6	Бохир усны тойм	ЦБҮ-6
7	Материалын түүвэр	ЦБҮ-7
8	Материалын түүвэр	ЦБҮ-8

### Тооцооны схем

Системийн нэр	Оролтод шаардагдах даралт, м	Тооцооны зардал				Хэрэглэгдэж дүй цахилгаан хөдөлгүүрийн чадал, кВт	Тайлбар
		м³/хон	м³/цаг	л/с	Галын үед л/с		
Ерөнхий	15м	2.51	1.04	0.44		12.5кВт	
Халуун ус		1.23	0.57	0.27			
Хүйтэн ус		1.37	0.57	0.22			
Бохир ус		2.91	1.04	2.04			
Хэрэглээний халуун ус		Цахилгаанаар=кКал/цаг					

### Таних тэмдэг

Нэр	Тэмдэглэгээ	
	Байгуулалт	Тойм
Хүйтэн усны босоо шугам	БШ У1-1	БШ У1-1
Халуун усны босоо шугам	БШ Д3-1	БШ Д3-1
Халуун усны эргэлтийн босоо шугам	БШ Д4-1	БШ Д4-1
Галын усны босоо шугам	БШ У2-1	БШ У2-1
Бохир усны босоо шугам	БШ Б1-1	БШ Б1-1
Борооны усны босоо шугам	БШ Б2-1	БШ Б2-1
Хүйтэн усны шугам	У1	У1
Халуун усны шугам	Д3	Д3
Халуун усны эргэлтийн шугам	Д4	Д4
Галын усны шугам	У2	У2
Бохир усны шугам	Б1	Б1
Борооны усны шугам	Б2	Б2
Дулаалгатай шугам		
Нэр	Тэмдэглэгээ	
	Байгуулалт	Тойм
Бохир ус зайлуулах шалны трап		
Галын гидрант		
Усалгааны крант		
Суултуур		
Хөтөвч		
Угаалтуур		
Угаагуур		
Угаалгын машин		
Урсгалын чиглэл		
Хаалт		

МАХИМУМ  
Л I N E

БАРИЛГЫН ЗУРАГ ТӨСӨЛ  
Чөлөөтөд хот, Баянзүрх дүүрэг,  
28-р хороо, Гэрээсийн нийслэл, 145 тоот  
Утас: 976-7711 3907

ЦЭЦЭРЛЭГ, ЕРӨНХИЙ БОЛОВСРОЛЫН СҮРГҮҮЛЬ, ДӨТҮҮР БАЙРНЫ НҮХЭН ЖОРЛОНГ ОРЧИН ҮЕИЙН  
СТАНДАРТ, ШААРДЛАГАД НИЙЦСЭН АРИУН ЦЭВРИЙН БАЙГУУЛАМЖААР СОЛИХ АЖИЛ  
Булган аймэг, Сэлэнгэ сум, Амар баг, 30 хүүхдийн сургууль, 25 хүүхдийг цэцэрлэг

Зургийн жагсаалт, Таних тэмдэг, Тооцооны схем

Инженер: *М.Нямдам* Ж.Нямдам  
Гүйцэтгэгч: *М.Нямдам* Ж.Нямдам  
Шалгасан: *М.Нямдам* Ж.Нямдам

ЕГ шифр: МЛ-А3-23/10  
ТГ шифр: ...

Масштаб: М1:100  
Зургийн дугаар: ЦБҮ-01

Үе шат: А3  
Огноо: 2023.06  
Хуудас: 08

2022-2426



**Тайлбар дичиг:**

Төлөвлөж буй барилгын дотор ус хангамж, ариутгах татцуургын хэсгийн зураг төслийг, архитектурын байгуулалт, технологийн даалгаврыг үндэслэн гүйцэтгэв.

Зураг төслийг гүйцэтгэхдээ доорх стандарт норм, дүрмийг мөрдлөг болгов. үүнд:

1. БНБД 40-05-16 Барилга доторхи усан хангамж ариутгах татцуурга
2. БНБД 40-06-16 Дотор сантехник
3. БНБД 21-04-05 Барилга, байгууламжийн гал унтраах автомат төхөөрөмж, дохиоллын хэрэгсэл
4. MNS 3239:2014 Барилга доторх ус хангамж, ариутгах татцуургын системийн ажлын зураг
5. MNS 3332:2013 Барилгын зураг, барилгын доторх усан хангамж, ариутгах татцуурга ба хий хангамжийн систем, таних тэмдэг

**Ус хангамжийн систем:**

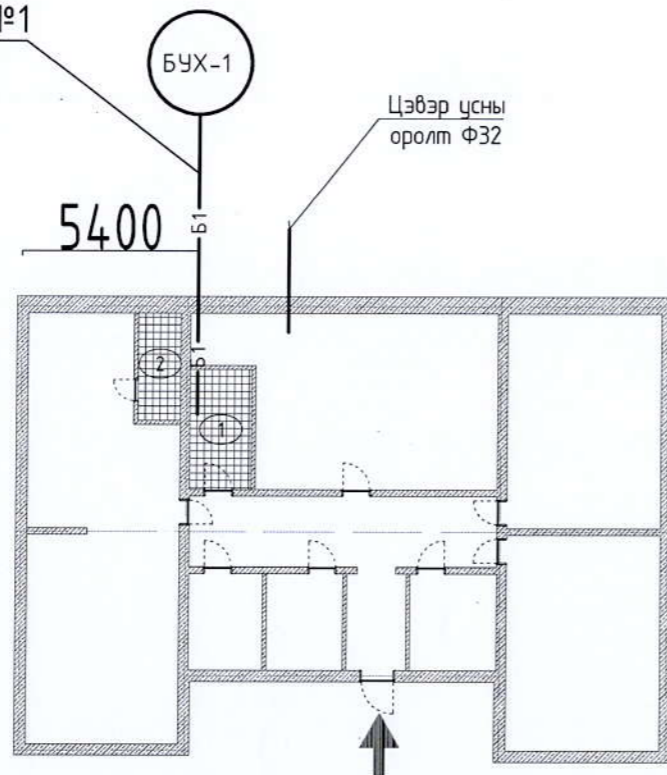
Ахуйн ус хангамж нь бие даасан системээс /Шинээр гаргах гүний худгаас/ тэжээгдэхээр төлөвлөсөн ба цэвэр усны нөөцийн савнаас хангахаар төлөвлөв. Тус барилгын хувьд нээгдсэн цогцолбор барилга тул гал тогооны өрөөнд цэвэр усны нөөцийн сав төлөвлөсөн болно. Ус хангамжийн хэрэгцээний халуун усыг эзэлхүүний ус халаагчаар халааж түгээхээр төлөвлөв. Халуун, хүйтэн усны гол түгээх шугамыг хуванцар PPR хоолойгоор, дулаалгатай коридорын таазаар угсрах ба гол шугамуудыг үзель талруу 0,003 налуутайгаар угсарна. Салбар шугам хоолойг 1Мпа даралт даах унд ахуйн усанд зориулсан металл хуванцар хоолойгоор (PPR) угсарна. Ариун цэврийн өрөөний металл хуванцар хоолой шалаар шалны бэлтгэлд, тоног төхөөрөмжид холбогдох хэсгийг хананы хийцэд далд хийж, шаардлагатай газруудад аваарын хаалт угсрна.

**Ариутгах татцуургын систем:**

Барилгын сантехникийн тоноглоос гарах бохир усны шугам нь өөрийн урсгалаар явж гадна худгаар холбохоор төлөвлөв. Сантехникийн тоноглоос гарах бохир усны шугамыг шалны хийцний дээгүүр угсрахаар төлөвлөв. Трап болон суултуураас гарах бохир усны шугамыг шалны хийцний доогуур угсархаар төлөвлөж өгөв. Бохир усны шугамыг гаргалгаа талруу 0,02-ийн налуутай угсарна. Бохир шугам хоолойг холбогдох стандартад нийцсэн хуванцар хоолойгоор угсрах ба шаардлагатай хэсгүүдэд цэвэрлэгээ, шалгах таг төлөвлөв. Шалгах тагийг шалны түвшинөөс дээш 1м-т босоо шугамд угсрах, агааржуулах хоолойг барилгын дээврээс дээш 0.7м-т гаргаж, хамгаалалтын зонг тус тус төлөвлөв.

**БАЙРШЛЫН СХЕМ М1:250**

**Бохир усны гаргалгаа №1**  
dy100; L=5.0м; i=0.02



<p>MAXIMUM LINE БАРИЛГЫН ЗУРАГ ТӨСӨЛ Чулуундолоо хот, Баянзүрх дүүрэг, 24-р хороо, Гэрлэгийн центер 405 тоот Утас: 976-7111 3907</p>	ЦЭЦЭРЛЭГ, ЕРӨНХИИ БОЛОВСРОЛЫН СУРГУУЛЬ, ДӨТҮӨР БАЙРНЫ НҮХЭН ЖОРЛОНГ ОРЧИН ҮЕИЙН СТАНДАРТ, ШААРДЛАГАД НИЙЦСЭН АРИУН ЦЭВРИЙН БАЙГУУЛАМЖААР СОЛИХ АЖИЛ Бүлгэн аймаг, Сэлэнгэ сум, Амар баг, 30 хүүхдийн сургууль, 25 хүүхдийг цэцэрлэг			Үе шат:	A3
	Тайлбар дичиг, Байршлын схем			ЕГ шифр:	MЛ-А3-23/10
	Инженер	Гүйцэтгэсэн	Шалгасан	Масштаб:	M1:100
			ТГ шифр:	ЦБҮ-02	
			Эзрлийн дугаар:	Хугацаа:	
				08	

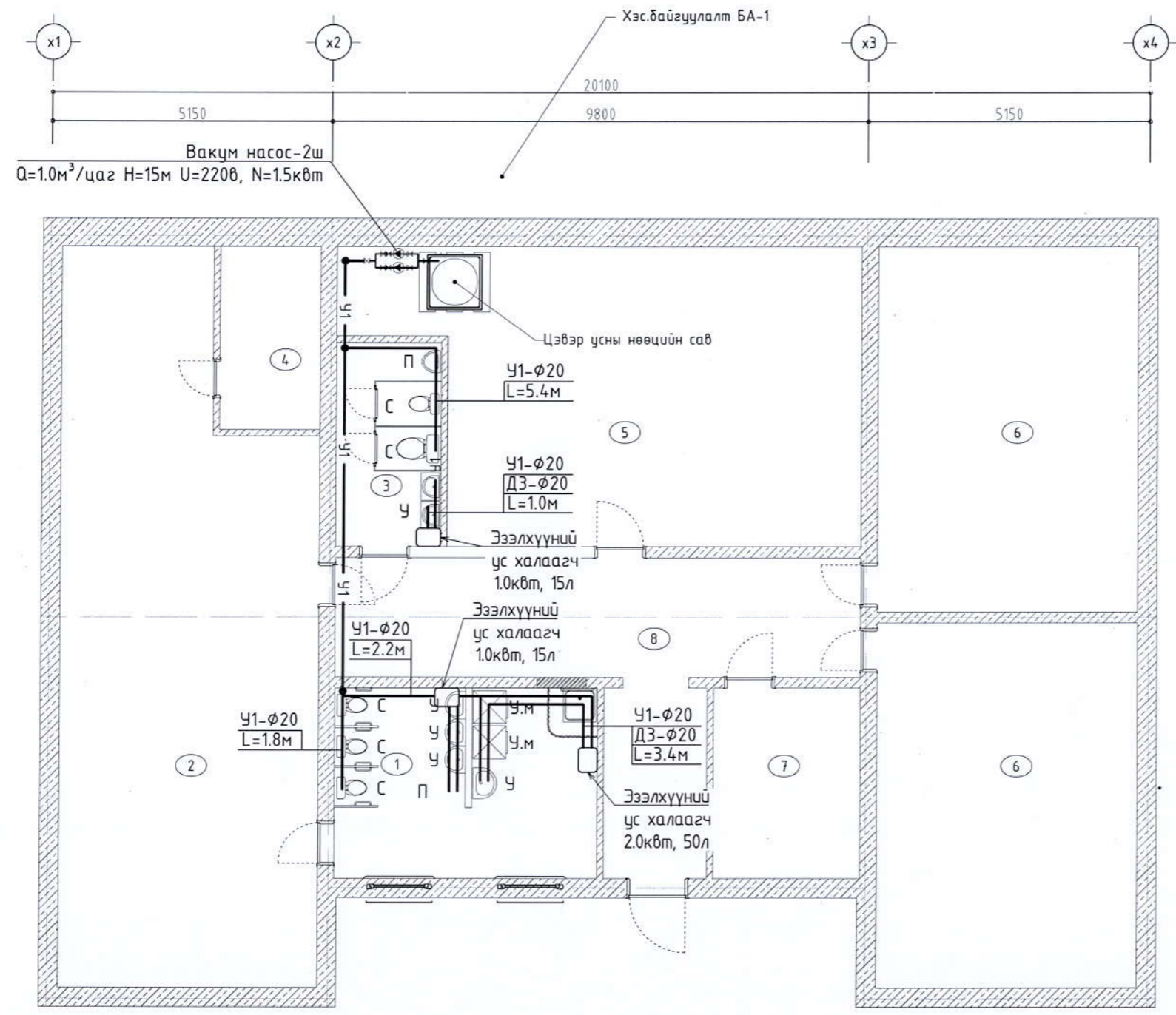
2024/05/14 08:00: Амар-баг-сурууль-цэцэрлэг.dwg

Сүүлийн хэвэлсэн  
сэлдэг

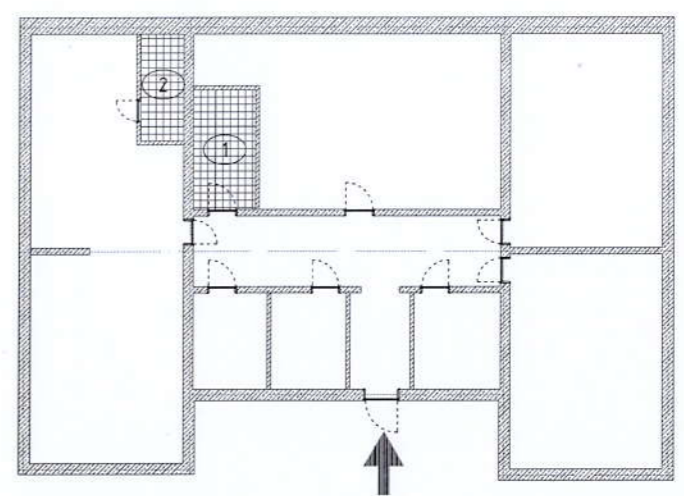
МОНХЗАН  
МЭРГЭШСЭН 10  
3Т-УУ  
2023



# 1-Р ДАВХРЫН ЦЭВЭР УСНЫ ШУГАМЫН БАЙГУУЛАЛТ



ТҮЛХҮҮР БАЙГУУЛАЛТ



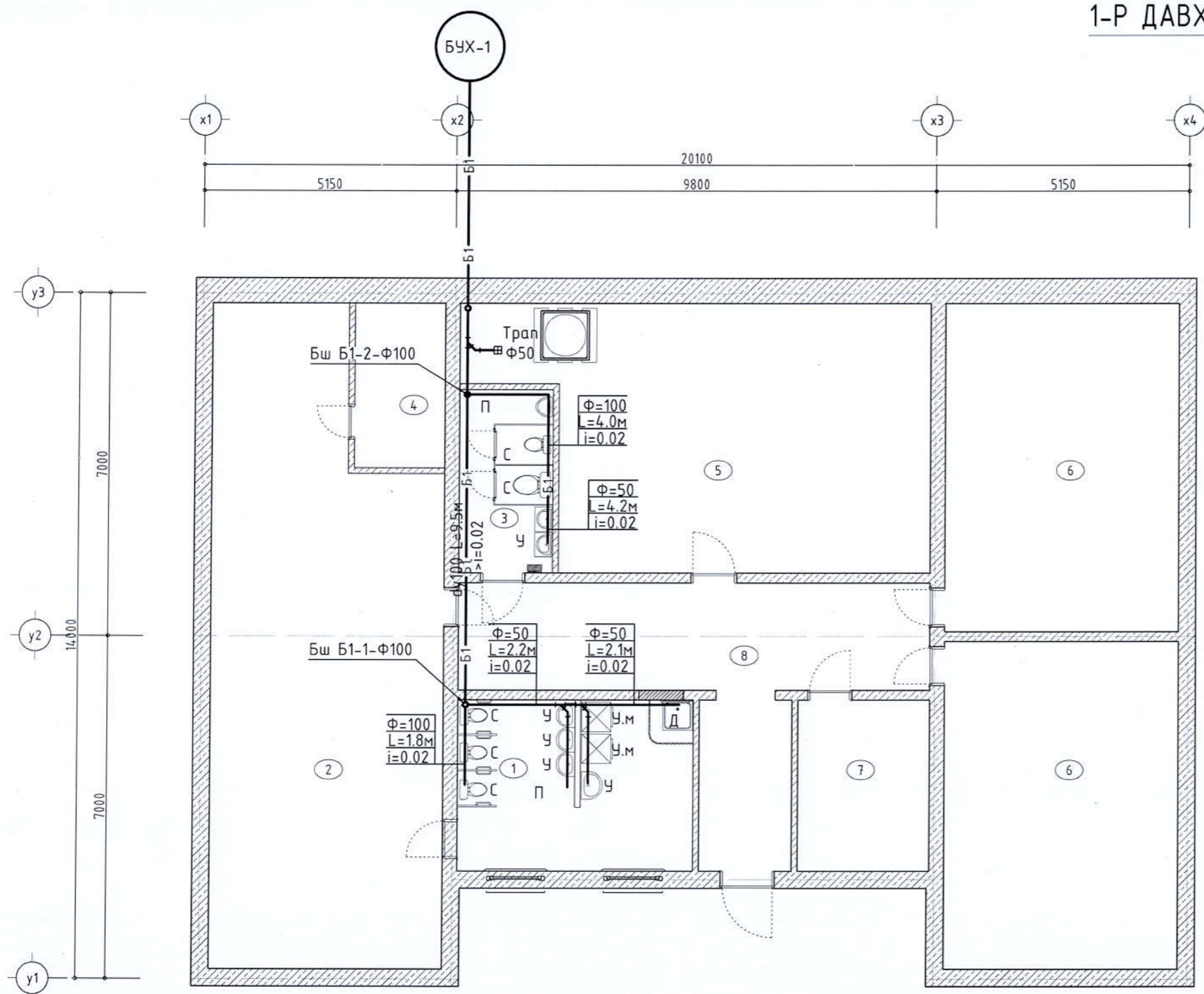
Зураг төсөлд магдалал хийсэн  
**ЭКСПЕРТ № 6-1**  
 2024.05.14 өдөр  
 Засвартай эсэх.....  
**БАРИЛГЫН ХӨГЖЛИЙН ТӨВ**

 БАРИЛГЫН ЗУРАГ ТӨСӨЛ Улаанбаатар хот, Баянзүрх дүүрэг, 24-р хороо, Лермонтов замын 48-р тоот Утас: 976-7111 3907	ЦЭЦЭРЛЭГ, ЕРӨНХИИ БОЛОВСРОЛЫН СУРГУУЛЬ, ДӨТЧҮР БАЙРНЫ НҮХЭН ЖОРЛОНГ ОРЧИН ҮЕИЙН СТАНДАРТ, ШААРДЛАГАД НИЙЦСЭН АРИУН ЦЭВРИЙН БАЙГУУЛАМЖААР СОЛИХ АЖИЛ Бүлээн аймаг, Сэлэнгэ сум, Атар баг, 30 хүүхдийн сургууль, 25 хүүхдийг цэцэрлэг			Үе шат:	A3	
	1-р давхрын цэвэр усны шугамын байгуулалт			Инженер:	Ж.Нямдам	
	Гүйцэтгэсэн:	М.Мөнхбаяр	ТГ шифр:	МЛ-А3-23/10	Масштаб:	M1:100
	Шалгагч:	М.Мөнхбаяр	ТГ шифр:	...	Зургийн дугаар:	ЦБҮ-03
				Огноо:	2023.06	
				Хуудас:	08	

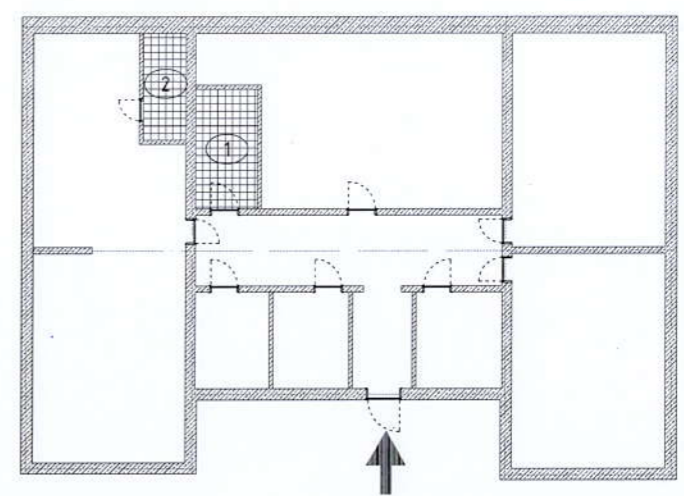
2024/05/14 Одоо:Амар- баг- сургууль- цэцэрлэг.dwg  
 Сүүлийн хэвэлсэн өгснөд



# 1-Р ДАВХРЫН БОХИР УСНЫ ШУГАМЫН БАЙГУУЛАЛТ



ТҮЛХҮҮР БАЙГУУЛАЛТ

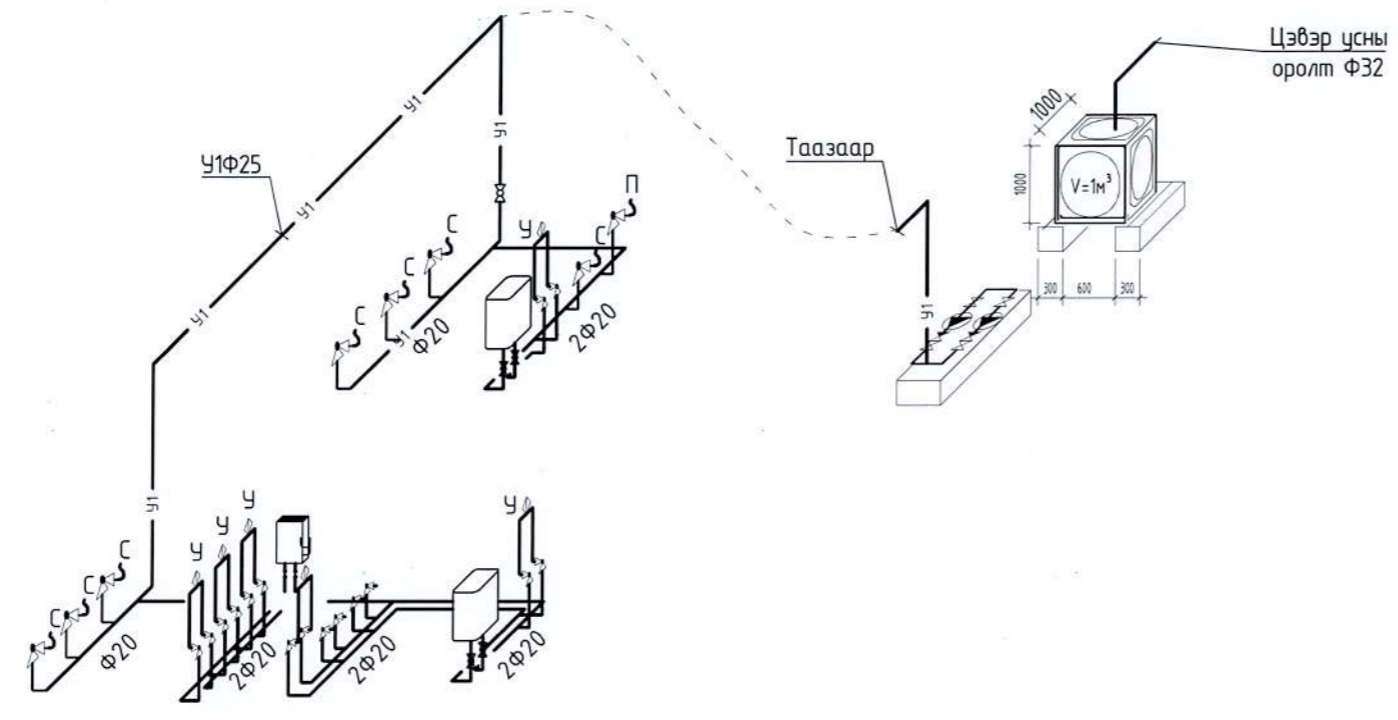


<p>МАХИМУМ L I N E</p> <p>БАРИЛГЫН ЗУРАГ ТӨСӨЛ Улаанбаатар хот, Баянзүрх дүүрэг, 24-р хороо/Лүрхсүйд центр-400 мотон Утас: 976-7711 3907</p>	ЦЭЦЭРЛЭГ, ЕРӨНХИИ БОЛОВСРОЛЫН СУРГУУЛЬ, ДӨТЧҮР БАЙРНЫ НҮХЭН ЖОРЛОНГ ОРЧИН ҮЕИЙН СТАНДАРТ, ШААРДЛАГАД НИЙЦСЭН АРИУН ЦЭВРИЙН БАЙГУУЛАМЖААР СОЛИХ АЖИЛ Бүлгэн аймаг, Сэлэнгэ сум, Амар баг, 30 хүүхдийн сургууль, 25 хүүхдийг цэцэрлэг							
	1-р давхрын бохир усны шугамын байгуулалт							
	Инженер:	М.Нямдам	ЕГ шифр:	МЛ-А3-23/10	Масштаб:	M1:100	Өзгөн:	2023.06
	Гүйцэтгэсэн:	М.Нямдам	ТГ шифр:	...	Зургийн дугаар:	ЦБҮ-04	Хуудас:	08
Шалгасан:	М.Нямдам	2022-2023						

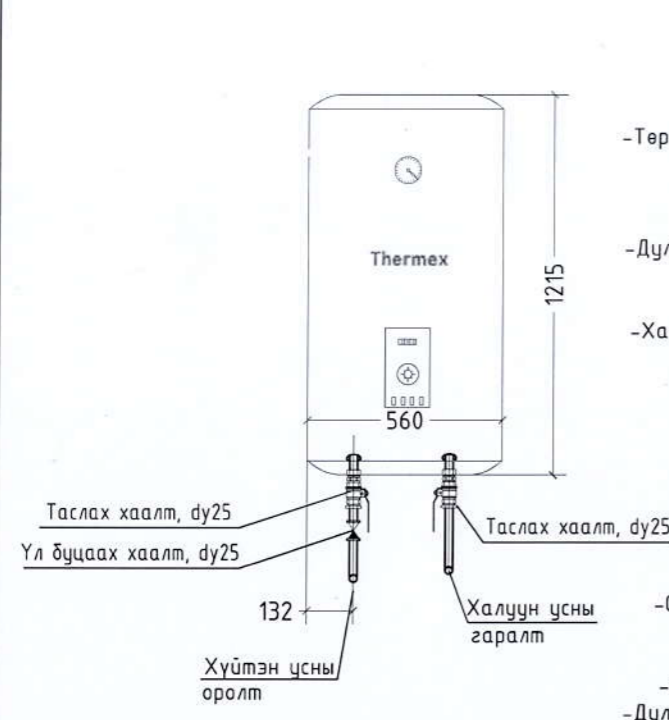
2024/05/14 08:05:Амар-баг-сургууль-цэцэрлэг.dwg



# ЦЭВЭР УСНЫ ШУГАМЫН ТОЙМ

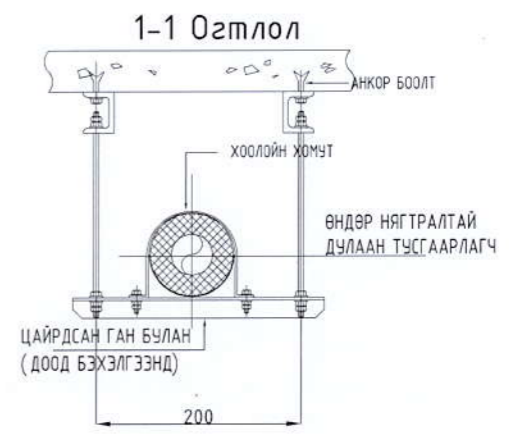
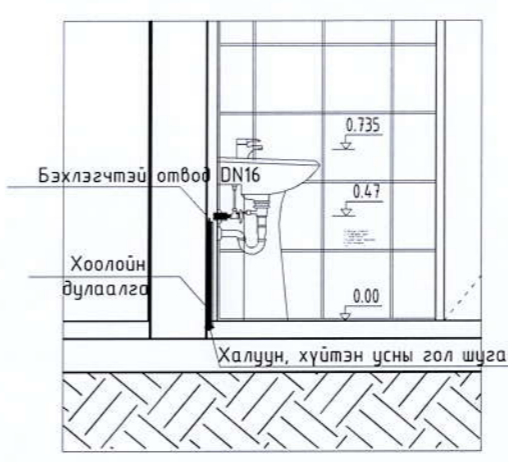


Thermex ER 200V загвар нь 200-н литр хүртэл дагтаамж дүхий, аюулгүйн таван түвшинтэй цахилгаан хуримтлагч ус халаагууртай. Усны сав нь дотроо хосгүй бактери эсэргүүцэгч био шилэн шаазан бүрхүүлтэй, халууны болон усны цохилтоос, мөн дичил хагарал үүсэх, эзвэрлээс хамгаалсан.

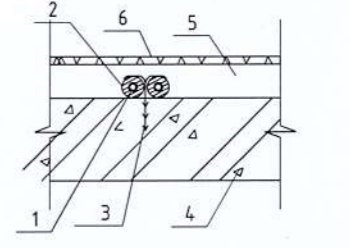


- Цуврал: THERMEX COMBI INOX
- Үйлдвэрлэгч: THERMEX, Орос
- Нийтлэл: 151083
- Гүйцэтгэл: Шалны зогсоол
- Төрөл: Хосолсон (халаалтын элементтэй шүүд бүс халаалтын зуух)
- Үндсэн шинж чанарууд
- Халуун усны эзэлхүүн: 50 литр
- Дулаан солилцуур: спираль (S = 0.95 хавтгай дөрвөлжин метр, V = 4.4 литр)
- Дулаан солилцооны хүч: 2.4 кВт
- Халаах элементийн тэжээлийн горим: 2/4/6 кВт
- Нийлүүлэлтийн хүчдэл: 220 В
- Эргэлтийн салбар хоолой: тийм
- Доторлогоо: Хажуу тал Гадаад байдал ба хэмжээ
- Хэлбэр: дугуй
- Бойлерийн өндөр: 1215 мм
- Бойлерийн өргөн: 560 мм
- Бойлерийн гүн: 672 мм
- Савлах хэмжээ (VSHG): 1325x660x660 мм
- Цэвэр жин: 51.4 кг
- Нийт жин: 55.9 кг
- Холболтын утас диаметр хушуу: 3/4 "
- Дулаан солилцооны холболтын утас диаметр: 3/4 "

Цэвэр усны хоолой далд явах хэсэглэл



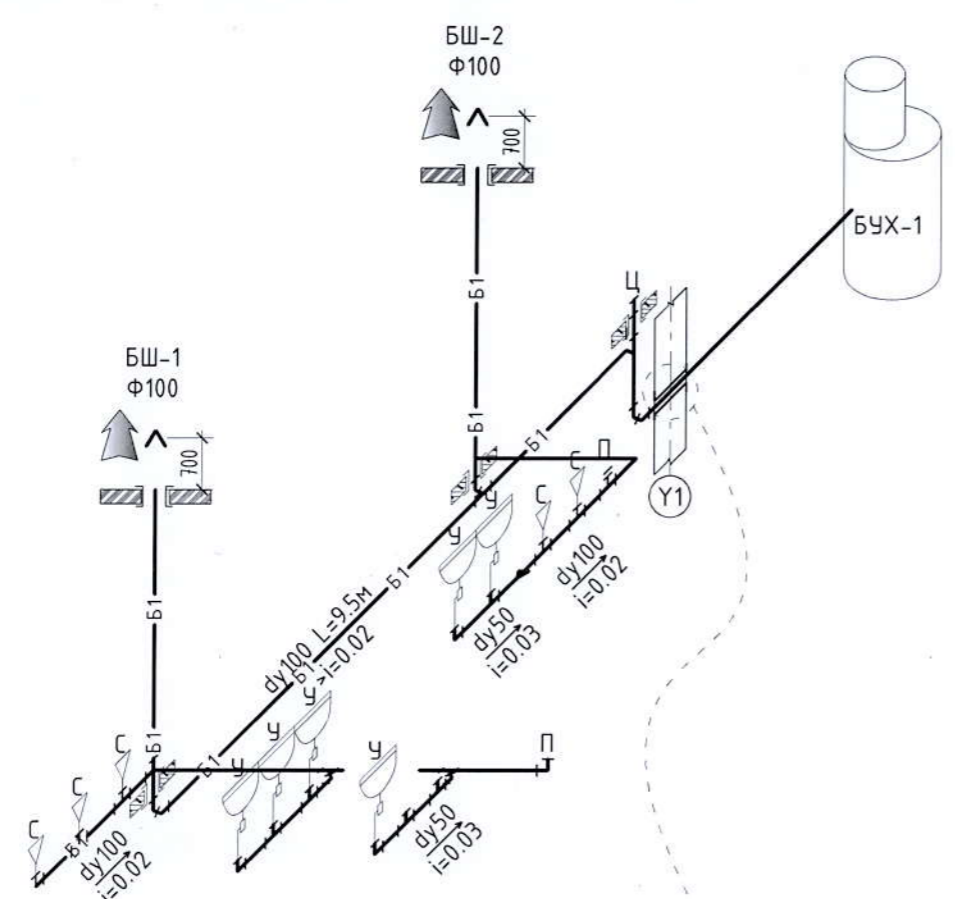
Хуванцар хоолойн хэсэглэл



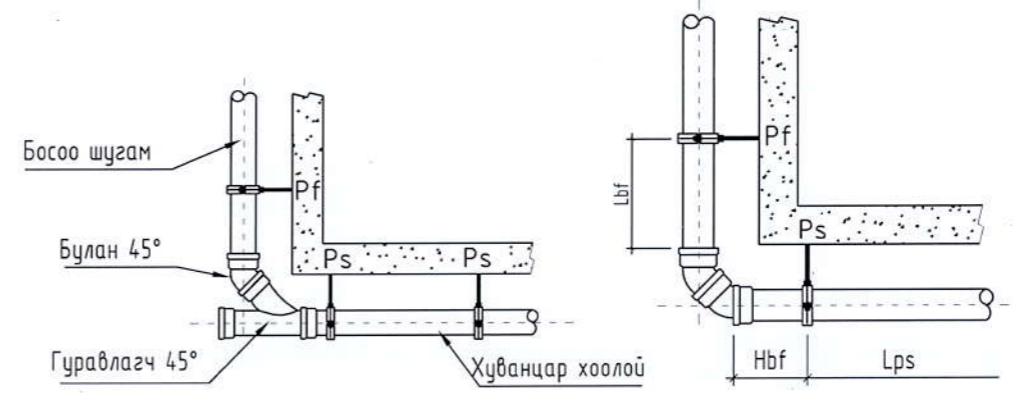
<p>МАХИМУМ ЛАЙН</p> <p>БАРИЛГЫН ЗУРАГ ТӨСӨЛ Улаанбаатар хот, Баянзүрх дүүрэг, 28-р хороо/Торжсодой центер, 405 тоот Утас: 916-7111 3907</p>	ЦЭЦЭРЛЭГ, ЕРӨНХИЙ БОЛОВСРОЛЫН СУРГУУЛЬ, ДӨТҮҮР БАЙРНЫ НҮҮХЭН ХОРЛОНГ ОРЧИН ҮЕИЙН СТАНДАРТ, ШААРДЛАГАД НИЙЦСЭН АРИУН ЦЭВРИЙН БАЙГУУЛАМЖААР СОЛИХ АЖИЛ Булган рймаг, Сэлэнгэ сум, Амар дэв				Үе шарт: АЗ
	Цэвэр усны шугамын тойм				Огноо: 2023.06
	Инженер: <i>Ж.Хүтэвч</i>	Гүйцэтгэгсэн: <i>М.А.З.</i>	Шалгасан: <i>М.А.З.</i>	ЕГ шифр: МЛ-АЗ-23/010 ТГ шифр: ...	Масштаб: М1:100 Зургийн дугаар: ЦБҮ-05



# БОХИР УСНЫ ШУГАМЫН ТОЙМ

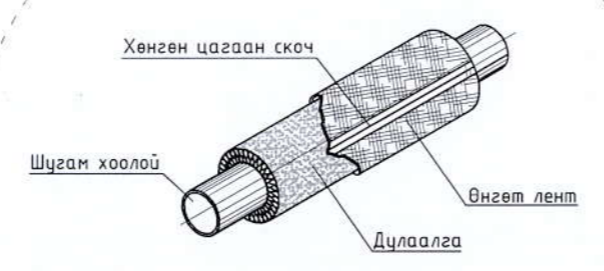


## ХООЛОЙН БЭХЭЛГЭЭНИЙ ХЭСЭГЛЭЛҮҮД



Хоолойн урт, м	Диаметр, мм	Lbf, м	Hbf, м
3	50	0.4	0.15
	110	0.6	0.25
6	50	0.5	0.15
	110	0.8	0.16

### ШУГАМ ХООЛОЙН ДУЛААЛГА



Тайлбар:  
 Шугам хоолойн дулаалгын материалын техникийн үзүүлэлт бүр тухайн тохиолдол дүрээс хамааран харилцан адилгүй байх ба тухайн зураг төсөлд тусгасан техникийн шаардлагын дагуу зурагдана.

 БАРИЛГЫН ЗУРАГ ТӨСӨЛ Чөлөөтэй хөл, байгуулах дүрээ, 24-р хороо, Говьсүмбэр сум, 445 могоо Утас: 976-7111 1907	ЦЭЦЭРЛЭГ, ЕРӨНХИЙ БОЛОВСРОЛЫН СҮРГҮҮЛЬ, ДӨТҮҮР БАЙРНЫ НҮХЭН ХОРЛОНГ ОРЧИН ҮЕИЙН СТАНДАРТ, ШААРДЛАГАД НИЙЦСЭН АРИУН ЦЭВРИЙН БАЙГУУЛАМЖААР СОЛИХ АЖИЛ Булган аймаг, Гэлэнгэ сум, Амар баг			Үе шат:	A3	
	БОХИР УСНЫ ШУГАМЫН ТОЙМ			ЕГ шифр:	MЛ-А3-23/010	
	Инженер	Ж.Нямдал	Масштаб:	M1:100	Огноо:	2023.06
	Гүйцэтгэсэн	Ж.Нямдал	ТГ шифр:	...	Зургийн дугаар:	ЦБЧ-06
Шалгасан	М.Мөнхзаяа	Хуудас:	08			



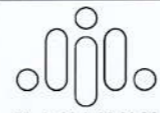
2024/05/14 06:06:Амар-баг-сүреуль-цэцэрлэг.dwg  
 Сүүлийн хэвэлсэн  
 огноо

**МАТЕРИАЛЫН ТҮҮВЭР**

Д/д	Тэмдэглэгээ, техникийн үзүүлэлт	Материалын түүвэр	Тоо	Жин, кг	Тайлбар
<b>УС ХАНГАМЖИЙН СИСТЕМ</b>					
1	MNS ISO 15874-2007	Хуванцар хоолой $\Phi 32$ , (PPR, SDR11)	10	0.108	Урт/м
2	MNS ISO 15874-2007	Хуванцар хоолой $\Phi 25$ , (PPR, SDR11)	20	0.160	Урт/м
3	MNS ISO 15874-2007	Хуванцар хоолой $\Phi 20$ , (PPR, SDR11)	10	0.212	Урт/м
8	MNS ISO 15874-2007	Ган дөмдөлгөн хаалт $\Phi 32 \times \frac{1}{2}$ /2 талдаа шүлжүүлэгтэй/	1	0.185	Шүрхээ
9	MNS ISO 15874-2007	Хуванцар гуравлагч, $\Phi 20 \times 20$	2	0.024	Шүрхээ
10	MNS ISO 15874-2007	Хуванцар гуравлагч, $\Phi 25 \times 25$	2	0.032	Шүрхээ
11	MNS ISO 15874-2007	Хуванцар гуравлагч, $\Phi 32 \times 32$	4	0.045	Шүрхээ
12	MNS ISO 15874-2007	Хуванцар бүлэн $90^\circ$ , $\Phi 20$	4	0.014	Шүрхээ
13	MNS ISO 15874-2007	Хуванцар бүлэн $90^\circ$ , $\Phi 25$	2	0.018	Шүрхээ
14	MNS ISO 15874-2007	Шилжвэр, $\Phi 20 \times \Phi 25$	2	0.080	Шүрхээ
15	MNS ISO 15874-2007	Шилжвэр, $\Phi 25 \times \Phi 32$	4	0.110	Шүрхээ
20	-	Даралт тохируулах хаалт, $\Phi 25$	1	-	Шүрхээ
21	AISI 304	Чян холбоос $\Phi 15$ ,	9	-	Шүрхээ
23	-	Хог шүүгч, DN=20	1	-	Шүрхээ
25	EN ISO 3822-1997	Холигч	1	-	Шүрхээ
28	-	Үл буцаах хаалт, $\Phi 32$	1	-	Шүрхээ
29	MNS ISO 15874-2007	Ган дөмдөлгөн хаалт $\Phi 32 \times \frac{1}{2}$ /2 талдаа шүлжүүлэгтэй/	2	0.185	Шүрхээ
31	MNS ISO 15874-2007	Хомутан дэхэлгээ, $\Phi 20$	4	-	Шүрхээ
32	MNS ISO 15874-2007	Хомутан дэхэлгээ, $\Phi 25$	8	-	Шүрхээ
33	MNS ISO 15874-2007	Хомутан дэхэлгээ, $\Phi 32$	18	-	Шүрхээ

**МАТЕРИАЛЫН ТҮҮВЭР**

Д/Д	Тэмдэглэгээ	Нэрс	Тоо	Нэгж жин, кг	Тайлбар
20	P=10ам	Шилжвэр/наадаг $\Phi 15/\Phi 20$	24	-	шүр
21		Хог шүүгч $\Phi 20$	24	-	шүр
22		Винтель /Наадаг/ $\Phi 20$	24	-	шүр
23		Эм муфта $\Phi 25 \times 3/4$	24	-	шүр
24	Armstrong	Дулаалга, дүдгийн хамт $\Phi 20$	25	-	у/м
25		$\Phi 25$	36	-	у/м
26		$\Phi 32$	12	-	
27		Яндангийн дэхэлгээ $\Phi 20$	18	-	шүр
28		$\Phi 25$	12	-	шүр
29		$\Phi 32$	2	-	шүр
<b>УЗЕЛИЙН ТҮҮВЭР</b>					
1	P=8ам	Гагнадаг хаалт $\Phi 32$	2	-	шүр
2	P=8ам	Үл буцаах клапан $\Phi 25$	1	-	шүр
3	P=8ам	Ус буулгагч $\Phi 20$	1	-	шүр
4	P=8ам	Манометр	1	-	шүр
5	P=8ам	Манометрийн гуравлагч кран	1	-	шүр
6		Цэвэр усны нөөцийн сав $V=1\text{м}^3$ /эрүүл ахуйн шаардлага хангасан/	1	-	ком
		Вакум насос-2ш $Q=1.5\text{м}^3/\text{цаг}$ $H=15\text{м}$ $U=220\text{В}$ , $N=1.5\text{кВт}$	2	-	шүр
8		OKCE брендийн эзэлхүүний ус халаагч-2ш -Эзэлхүүн $V=50\text{л}$ -Жин $M=96\text{кг}$ -Ажлын даралт $P=1\text{МПа}$ -Температур $T=80^\circ\text{C}$ -TRK 220В/2.2кВт	2	-	ком



**MAXIMUM  
LINE**

БАРИЛГЫН ЗУРАГ ТӨСӨЛ  
Урьдчилсан хэл, байгууламж дүрээ,  
24-р хороо/Гурвандугаар хороо/495 орон  
Утас: 936-7111 3101

ЦЭЦЭРЛЭГ, ЕРӨНХИЙ БОЛОВСРОЛЫН СУРГУУЛЬ, ДӨТҮҮР БАЙРНЫ НҮХЭН ЖОРЛОНГ ОРЧИН ҮЕИЙН СТАНДАРТ,  
ШААРДЛАГАД НИЙЦСЭН АРИУН ЦЭВРИЙН БАЙГУУЛАМЖААР СОЛИХ АЖИЛ  
Булган аймэг, Сэлэнгэ сум, Амар баг

Материалын түүвэр

Инженер: *Ж.Нямдам* Ж.Нямдам  
Гүйцэтгэсэн: *Ж.Нямдам* Ж.Нямдам  
Шалгасан: *М.Мөнхбаяр* М.Мөнхбаяр

ЕГ шифр: МЛ-А3-23/010  
ТГ шифр: ...

Масштаб: М1:100  
Зургийн дугаар: ЦБУ-07

Үе шам: А3  
Огноо: 2023.06  
Хуудас: 08

2022-2023



2024/05/14 09:00:Амар-баг-сүреуул-цэцэрлэг.dwg

### МАТЕРИАЛЫН ТҮҮВЭР

Д/Д	Тэмдэглэгээ	Нэрс	Тоо	Нэгж жин, кг	Тайлбар
Бохир усны шугамын туувэр					
1	OSMA KG-System PVC	Хуванцар яндан dy100	20	0.938	у/м
2		Хуванцар яндан dy50	5	0.285	у/м
3		Хуванцар богино холбоос яндан 50см dy100	4	0.318	у/м
4		Хуванцар богино холбоос яндан 50см dy50	2	0.095	у/м
5	Fusiotherm	Отвод 90° dy50	1	0.08	шпр
6		Отвод 90° dy100	1	0.23	шпр
7		Отвод 45° dy50	2	0.049	шпр
8		Отвод 45° dy100	4	0.049	шпр
9	Fusiotherm	Тэгш гуравлагч 90 dy50x50	2	0.22	шпр
10		Тэгш гуравлагч 90 dy100x50	1	0.35	шпр
11		Тэгш гуравлагч 90 dy100x100	2	0.41	шпр
12		Ташуу гуравлагч 45 dy50x50	-	-	шпр
13		Ташуу дөрөвлөгч 45 dy50x50	-	0.28	шпр
14		Ташуу дөрөвлөгч 45 dy100x100	-	0.28	шпр
15	Poliplast	Цэвэрлэгээ маг dy50	1	2	шпр
16		Цэвэрлэгээ маг dy100	1	7	шпр
17	Poliplast	Шилжвэр dy100x50	1	0.035	шпр
18	Poliplast	Ревиз dy100	1	0.035	шпр
19		Ревиз dy50	-	0.035	шпр
20	Poliplast	Хоолойн мөгсгөлийн маг dy100	1	-	шпр
21		Хоолойн мөгсгөлийн маг dy50	-	-	шпр
22	Иж дүрэн	Хойшоо гаргалгаатай суултуур/бнастан/	4	-	ком
23	Иж дүрэн	Чгаалтуур /бнастан/	4	-	ком
		Хойшоо гаргалгаатай суултуур	1	-	ком
		Чгаалтуур	1	-	ком
24		Хөтөвч	1	-	ком

 <b>MAXIMUM LINE</b> <small>БАРИЛГЫН ЗУРАГ ТӨСӨЛ Улаанбаатар хот, Баянзүрх дүүрэг, 26-р хороо, Парксайд центер, 405 тоот Утас: 996-7711 3907</small>	ЦЭЦЭРЛЭГ, ЕРӨНХИЙ БОЛОВСРОЛЫН СУРГУУЛЬ, ДОТУР БАЙРНЫ НҮХЭН ХОРЛОНГ ОРЧИН ҮЕИЙН СТАНДАРТ, ШААРДАГАД НИЙЦСЭН АРИУН ЦЭВРИЙН БАЙГУУЛАМЖААР СОЛИХ АЖИЛ Булган аймаг, Сэлэнгэ сум, Амар баг					
	МОНГОЛ УМАРЫН ТҮҮВЭР			Үе шат:	A3	
	Инженер:	Х.Нямбат	ЕГ шифр:	МЛ-А3-23/010	Огноо:	2023.06
	Гүйцэтгэсэн:	М.Мөнхбаяр	ТГ шифр:	...	Зургийн дугаар:	ЦБҮ-08
Шалгасан:	М.Мөнхбаяр	Хуудас:	08			





ЗУРГИЙН ШИФР: МЛ-АЗ-23/...

ЦЭЦЭРЛЭГ, ЕРӨНХИЙ БОЛОВСРОЛЫН СУРГУУЛЬ, ДОТУУР БАЙРНЫ НҮХЭН ЖОРЛОНГ ОРЧИН ҮЕИЙН СТАНДАРТ,  
ШААРДЛАГАД НИЙЦСЭН АРИУН ЦЭВРИЙН БАЙГУУЛАМЖААР СОЛИХ АЖИЛ  
Булган аймаг, Сэлэнгэ сум, Амар баг, 30 хүүхдийн сургууль, 25 хүүхдийн цэцэрлэг

(АЖЛЫН ЗУРАГ)

АГААР СЭЛГЭЛТИЙН ХЭСЭГ-АС

БОЛОВСРУУЛСАН:

ИНЖЕНЕР



УЛААНБААТАР 2023 ОН



# ЗУРГИЙН ЖАГСААЛТ

Д/Д	Зургийн нэр	Тайлбар
1	ЗУРГИЙН ЖАГСААЛТ, ТАНИХ ТЭМДЭГ, ҮСГЭН ТЭМДЭГЛЭГЭЭ, ТАЙЛБАР БИЧИГ	ХАС-1
2	1-Р ДАВХРЫН АГААР СЭЛГЭЛТИЙН СИСТЕМ ИЙН БАЙГУУЛАЛТ	ХАС-2
3	АГААР СЭЛГЭЛТИЙН СИСТЕМ ИЙН ТОЙМ, МАТЕРИАЛЫН ТҮҮВЭР	ХАС-3

# ТАНИХ ТЭМДЭГ

Нэр	Тайлбар	
	Байгуулалт	Тойм
- Агаар сэлгэлтийн хоолойн дулаалга		
- Салхивчийн суваг		
- Сараалж		
- Тохируулах хаалт		
- Агаар оруулах сараалж		
- Агаар сорлуулах сараалж		
- Хавхлага		
- Сувгийн сэнс		
- Агаар халаагч		
- Агаар шүүгч		

# ҮСГЭН ТЭМДЭГЛЭГЭЭ

Товчлол	Тодорхойлолт	Товчлол	Тодорхойлолт
- ЕС	Ердийн систем	- ШАХТ	Суваг
- С	Механик сорох систем	- ТС	Тохируулах сараалж
- О	Механик оруулах систем	- ДХ	Дулаан хөшиг
- С.С	Сэнстэй сараалж	- Т.Х	Тохируулах хавхлага

# ТАЙЛБАР БИЧИГ

ЕРӨНХИЙ ХЭСЭГ: Булган аймаг, Сэлэнгэ сум, Атар баг, ЦЭЦЭРЛЭГ, ЕРӨНХИЙ БОЛОВСРОЛЫН СУРГУУЛЬ, ДОТУУР БАЙРНЫ НҮХЭН ЖОРЛОНГ ОРЧИН ҮЕИЙН СТАНДАРТ, ШААРДЛАГАД НИЙЦСЭН АРИУН ЦЭВРИЙН БАЙГУУЛАМЖААР СОЛИХ АЖИЛ 30 хүүхдийн сургууль, 25 хүүхдийн цэцэрлэгийн агаар сэлгэлтийн системийн ажлын зургийг барилга архитектур, технологийн байгуулалт болон зургийн даалгаврыг үндэслэн дараах норм дүрмийг мөрдлөг болгон боловсруулав.

- БНБД 23-01-09 Барилгад хэрэглэгдэх уур амьсгал геофизикийн үзүүлэлт
- БНБД 41-01-11 Халаалт агаар сэлгэлт ба кондиционер
- БНБД 25-01-20 Барилгын дулаан хамгаалалт
- БНБД 31-03-03 Олон нийт иргэний барилга
- БД 23-103-10 Барилгын дулаан хамгаалалтын төлөвлөлт
- MNS 3240:2013 Халаалт агаар сэлгэлт ба кондиционерын системийн ажлын зураг
- MNS 5825:2007 Орон сууц, олон нийтийн барилга, өрөөний дичил уур амьсгалын үзүүлэлт
- MNS 3333:2013 Халаалт, агаар сэлгэлт, кондиционер, хөргөлтийн системийн таних тэмдэглэгээ

## АГААР СЭЛГЭЛТ:

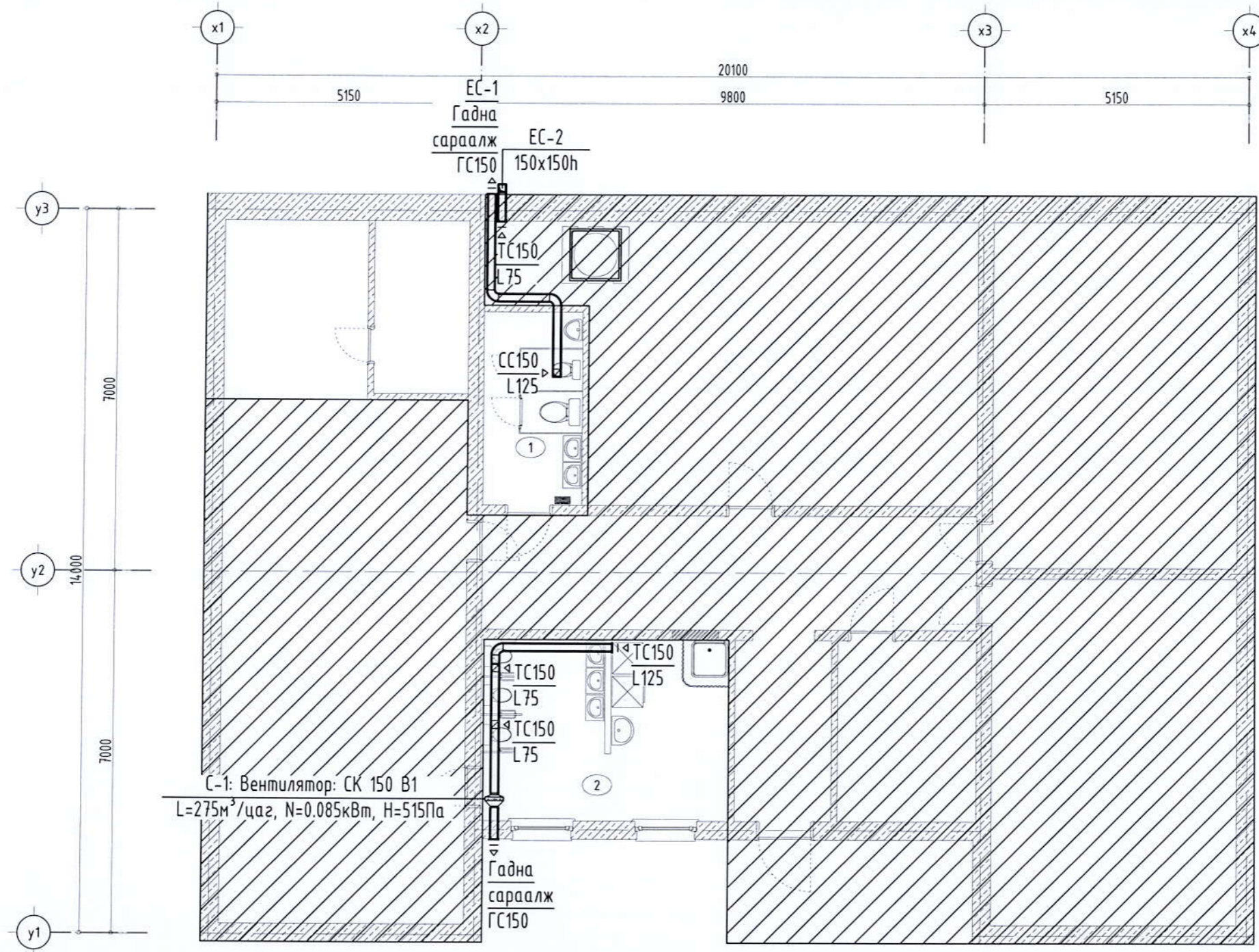
- Уг барилгын ариун цэврийн өрөөнүүдэд механик болон ердийн агаар сэлгэлтийн систем төлөвлөв.
- Агаар дамжуулах тэгш өнцөгт огтлолтой хоолойн их талын хэмжээ нь 250мм хүртэл үед 0.5мм, 300-500мм үед 0.7мм-ээс багагүй зузаантай ган хуудас сонгож дамжуулах хоолойг цайрдаг гөлмөн төмрөөр хийнэ.
- Барилгаас гадагш ханаар гарч буй хоолойг дээврийн прапетаас багагүй төвшинд угсарч 50мм зузаан базальт боол дулаалгаар дулаалж зонх хийж өгнө.
- Агаар сэлгэлтийн бүх хоолойг дулаалах ба барилгын хучилт, ханыг нэвтэлж буй хэсэгт тухайн хашлага бүтээцийн галд тэсвэрлэлтийн зэрэгтэй тэнцүү материалаар БНБД 41-01-11-ын 7.11.15 дугаар заалтын дагуу битүүмжлэн чигжиж өгөх хэрэгтэй.
  - БНБД 40-06-16 Дотор сантехникийн систем болон холбогдох баримт бичгийг баримтлан техник аюулгүй ажиллагааны угсралтын норм дүрмийг сахин ажиллах хэрэгтэй ба тусгай зөвшөөрөл бүхий мэргэжлийн байгууллагаар гүйцэтгэх шаардлагатай. Далд ба ул ажлын акт үйлдэн зураг зохиогчийн заавар, зөвлөгөөг мөрдөн ажиллана.
  - Ажлын зурагт тусгагдан сонгогдсон хийц болон материалыг угсралтын ажлын явцад адил хүчин чадалтай өөр тоног төхөөрөмжөөр зөвхөн зохиогчийн зөвшөөрлөөр орлуулан ашиглаж болно.



	ЦЭЦЭРЛЭГ, ЕРӨНХИЙ БОЛОВСРОЛЫН СУРГУУЛЬ, ДОТУУР БАЙРНЫ НҮХЭН ЖОРЛОНГ ОРЧИН ҮЕИЙН СТАНДАРТ, ШААРДЛАГАД НИЙЦСЭН АРИУН ЦЭВРИЙН БАЙГУУЛАМЖААР СОЛИХ АЖИЛ			
	Булган аймаг, Сэлэнгэ сум, Атар баг, 30 хүүхдийн сургууль, 25 хүүхдийн цэцэрлэг			
ЗУРГИЙН ЖАГСААЛТ, ТАНИХ ТЭМДЭГ, ҮСГЭН ТЭМДЭГЛЭГЭЭ, ТАЙЛБАР БИЧИГ				Үе шал А3
Инженер	Б. Мөнх-Эрдэнэ	ЕГ шифр	МЛ-А3-23/...	Масштаб 1:100
Гүйцэтгэсэн	Б. Саранба	ТГ шифр	...	Эргэлт дугаар ХАС-1
Шалгасан	Б. Мөнх-Эрдэнэ	Хуудас	03	Огноо 2023.06

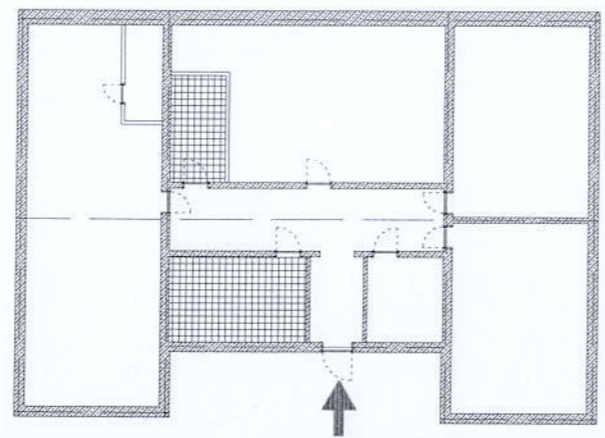


# 1-Р ДАВХРЫН АГААР СЭЛГЭЛТИЙН СИСТЕМИЙН БАЙГУУЛАЛТ М1:100



С-1: Вентилятор: СК 150 В1  
 $L=275\text{м}^3/\text{цаг}$ ,  $N=0.085\text{кВт}$ ,  $H=515\text{Па}$

ТҮЛХҮҮР БАЙГУУЛАЛТ

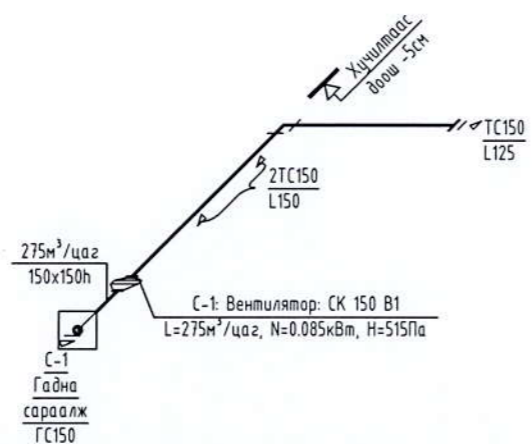
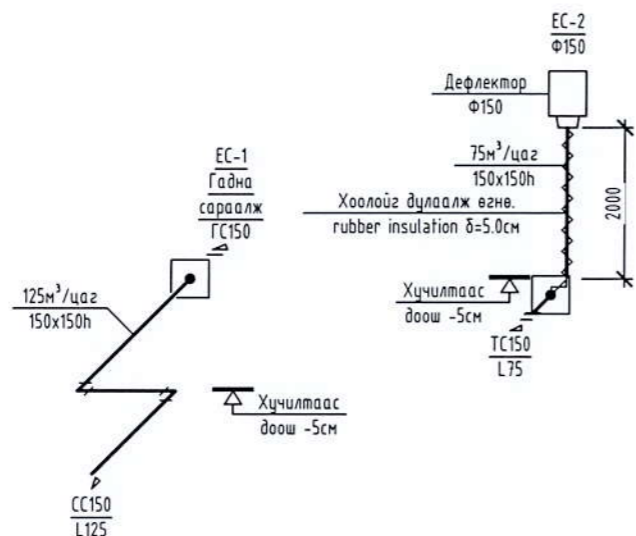


д/д	Өрөөний нэр	$L_c$ /м <sup>3</sup> /цаг/
ЦЭЦЭРЛЭГ, СУРГУУЛЬ		
1	Цэцэрлэгийн ариун цэврийн өрөө	125
2	Сургуулийн ариун цэврийн өрөө	225

<p>МАХИМУМ ЛИНЕ</p> <p>БАРИЛГЫН УЗРАГ ТӨСӨЛ                  Улаанбаатар хий, Баянзүрх дүүрэг,                  24-р хороо/Лажисай центр/ +25 метр                  Утас: 976-1771 3971</p>	ЦЭЦЭРЛЭГ, ЕРӨНХИЙ БОЛОВСРОЛЫН СУРГУУЛЬ, ДОТУУР БАЙРНЫ НҮҮХЭН ЖОРЛОНГ ОРЧИН ҮЕИЙН СТАНДАРТ, ШААРДЛАГАД НИЙЦСЭН АРИУН ЦЭВРИЙН БАЙГУУЛАМЖААР СОЛИХ АЖИЛ Бүтэц: 10м х 10м, Сэлэнгэ сум, Атар баг, 30 хүүхдийн сургууль, 25 хүүхдийн цэцэрлэг	Үе шал	A3
	Инженер: Б. Мөнх-Эрдэнэ Гүйцэтгэсэн: Б. Сардамба Шалгасан: Б. Мөнх-Эрдэнэ	21-4397 АТХ4824 1-Р ДАВХРЫН АГААР СЭЛГЭЛТИЙН СИСТЕМИЙН БАЙГУУЛАЛТ	ЕГ шифр: МЛ-А3-23/... ТГ шифр: ...



# АГААР СЭЛГЭЛТИЙН СИСТЕМИЙН ТОЙМ



# МАТЕРИАЛЫН ТҮҮВЭР

Д/д	Тэмдэглэгээ	Нэр	Тоо	Жин кг	Тайлбар
1	2	3	4	5	6
Агаар сорох механик систем / EC-1-2 /					
1		Агаар дамжуулах хоолой			
	ГОСТ 19904-75	150x150h δ=0.5мм 1м=2.91кг	8	-	у/м
2		Агаар дамжуулах хоолойн бэхэлгээ			
		150x150h	4	-	шур
3		Эргэлт 90°			
		150x150h	3	-	шур
4		Сэнстэй сараалж			
	N=0.024кВт	СС 150 f=0.0225м²	1	-	шур
5		Тохируулгатай сараалж			
		ТС 150 f=0.0225м²	1	-	шур
6		Дефлектор			
		φ150	1	-	ком
7		Дамжуулах хоолойн дулаалга			
		150x150h	2	-	у/м
8		Гадна сараалж			
		ГС150 f=0.0225м²	1	-	ком
Агаар сорох механик систем / C-1 /					
1	СК 150 В1	Вентилятор: L=275м³/цаг, N=0.085кВт, H=515Па	1	-	шур
2		Агаар дамжуулах хоолой			
		150x150h δ=0.5мм	6	-	у/м
3		Агаар дамжуулах хоолойн бэхэлгээ			
		150x150h	3	-	шур
4		Эргэлт 90°			
		150x150h	1	-	шур
5		Шилжвэр			
		φ150/150x150h	2	-	шур
6		Тохируулгатай сараалж			
		ТС150 f=0.0225м²	3	-	шур
7		Гадна сараалж			
		ГС150 f=0.0225м²	1	-	ком
8		Зөвлөн холбоос			
		φ150	2	-	шур

**MAXIMUM  
LINE**

БАРИЛГЫН ЗУРАГ ТӨСӨЛ  
Улаанбаатар хот, Баянзүрх дүүрэг,  
26-р хороо/Лермонтов чөлөө, 4/5 тоот  
Утас: 976-7111 7807

ЦЭЦЭРЛЭГ, ЕРӨНХИЙ БАЛДОРЛОЛЫН СУРГУУЛЬ, ДӨТЧҮР БАЙРНЫ НҮХЭН ЖОРЛОНГ ОРЧИН ҮЕИЙН СТАНДАРТ, ШААРДЛАГАД НИЙЦСЭН АРИШ ЦЭВРИЙН  
БАЙГУУЛАМЖААР СОЛИХ АЖИЛ  
Булган дүүрэг, Сэлэнгэ сум, Амар баг, 30 хүүхдийн сургууль, 25 хүүхдийн цэцэрлэг

**МОНГОЛ УЛС**  
21-4397 АТХ4834

**АГААР СЭЛГЭЛТИЙН СИСТЕМИЙН ТОЙМ, МАТЕРИАЛЫН ТҮҮВЭР**

**МОНХОРЗОНЗ**  
МЭРГЭЖИЙН ИНЖЕНЕР

Инженер: Б. Мөнх-Эрдэнэ  
Гүйцэтгэсэн: Б. Сэрдамба  
Шалгасан: Б. Мөнх-Эрдэнэ

№ шалт: А3

Масштаб: 1:100

Огноо: 2023.06

Хуудас: 03





ХОТ БАЙГУУЛАЛТ, БАРИЛГЫН ЗУРАГ ТӨСЛИЙН  
МАКСИМУМ ЛАЙН ХХК

ШИФР: МЛ-АЗ-23/010

БОЛОВСРОЛЫН ЕРӨНХИЙ ГАЗАР  
ТӨРИЙН ӨМЧИЙН ЦЭЦЭРЛЭГ, ЕРӨНХИЙ  
БОЛОВСРОЛЫН СУРГУУЛЬ, ДОТУУР БАЙРНЫ  
НҮХЭН ЖОРЛОНГ ОРЧИН ҮЕИЙН СТАНДАРТ,  
ШААРДЛАГАД НИЙЦСЭН АРИУН ЦЭВРИЙН  
БАЙГУУЛАМЖААР СОЛИХ ТӨСЛИЙН 4-Р ЭЭЛЖ  
/БУЛГАН АЙМАГ, СЭЛЭНГЭ СУМ, АТАР БАГ, 30 ХҮҮХДИЙН ЕРӨНХИЙ БОЛОВСРОЛЫН  
СУРГУУЛЬ, 25 ХҮҮХДИЙН ЦЭЦЭРЛЭГ/

ХҮЧИТ ТӨХӨӨРӨМЖ, ДОТОР ГЭРЭЛТҮҮЛЭГ





Үндсэн иж бүрэн ажлын зургийн жагсаалт

Хуудас	Нэр	Тайлбар
01	Зургийн жагсаалт, таних тэмдэг, тайлбар	ХТ-1
02	Материалын түүвэр	ХТ-2
03	Төхөөрөмжийн самбарын тооцооны дүдүүвч (ТС-1)	ХТ-3
04	1-р давхрын хүчит төхөөрөмжийн байгуулалт	ХТ-4
05	1-р давхрын дотор гэрэлтүүлгийн байгуулалт	ДГ-1

Иш татсан болон хавсаргасан дичиг баримтын жагсаалт

Тэмдэглэгээ	Нэр	Тайлбар
БД 43-102-07	Орон сууц, олон нийтийн барилгын цахилгаан тоног төхөөрөмж төлөвлөх ба угсрах	
БНБД 23-02-08	Байгалийн ба зохиомол гэрэлтүүлэг	
БД 43-103-08	Барилга байгууламжийн аянга хамгаалалтын зураг төсөл зохиох заавар	
БД 43-101-03	Цахилгаан байгууламжийн дүрэм	
БНБД 31-25-22	Ерөнхий боловсролын сургуулийн барилгын төлөвлөлт	
MNS 3757-16:2007	Байгуулалт дээрхи цахилгаан тоног төхөөрөмж болон дамжуулагчийн таних тэмдэг	

Таних тэмдэг

Д/д	Нэр	Таних тэмдэг
1	Төхөөрөмжийн самбар	
2	Таазанд тоноглох лед гэрэлтүүлэгч	
3	Ердийн далд тавих унтраалга	
4	Ердийн далд тавих хоёрлосон унтраалга	
5	Газардуулгач контакттай далд розетка	
6	Газардуулгын гүйдэл илрүүлэгчтэй автомат	
7	Ердийн 1Ф, 3Ф-ын автомат	
8	Цэнэг шавхагч ОПС1-В/4, ОПС1-С/4, ОПС1-Д/2,	
9	Дамжуулагч утас	

Тайлбар

Ерөнхий хэсэг

Энэхүү барилгын дотор цахилгааны ажлын зургийг барилга, архитектур, салхивч, технологийн даалгаврыг үндэслэн "Орон сууц, олон нийтийн барилгын цахилгаан тоног төхөөрөмжийг төлөвлөх ба угсрах" барилгын дүрэм "БД43-102-07" Цахилгаан байгууламжийн дүрэм "БД43-101-03" "Байгалийн ба зохиомол гэрэлтүүлэг" "БНБД 23-02-08"-ын дагуу хийж гүйцэтгэв.

Цахилгаан хангамж.

Одоо байгаа ариун цэврийн өрөөний цахилгаан тоноглол болон өрөөнүүдэд хэмжилт хийж үзэхэд тухайн өрөөнүүдэд шинээр гэрэлтүүлэг болон цахилгаан тоноглолуудыг бүрэн шинэчлэх шаардлагатай байна. Дээрх цахилгаан тоног төхөөрөмжүүдийн тэжээлд зориулж шинээр төхөөрөмжийн самбар/ТС-1/ төлөвлөв. Тус төхөөрөмжийн сасбарыг одоо байгаа самбараас тэжээхээр төлөвлөв. Тус барилга нь хүүхэд байх олон нийтийн барилга тул шинээр төлөвлөж буй самбарыг хананд далд угсрах шаардлагатай.

Гэрэлтүүлэг

Гэрэлтүүлэгчдийг өрөөний зориулалт, архитектурын шийдэлд тулгуурлан сонгосон. Ариун цэврийн өрөөнд ус чийгнээс хамгаалагдсан гэрэлтүүлэгч төлөвлөсөн. Гэрэлтүүлэгчдийн байршилыг дүүжин таазны байгуулалттай уялдуулан төлөвлөв.

Тоног төхөөрөмжийг угсрах




Унтраалгыг хаалга онгойх талын хананд шалнаас 1,8м-т розеткийг шалнаас 1,8м-д угсрах ба розетканы нүх нь хэрэглэгч залгаагүй үед автоматаар дуудаг хөшигтэй байх шаардлагатай. Унтраалга ердийн розеткийг ил угсарна. Гэрэлтүүлгийн маяг, гэрэлтүүлгийн засал чимэглэлийг хийхдээ зураг төслийн зохиогчтой харилцан зөвшилцөнө. Гэрэлтүүлгүүд нь олон улсын стандартад нийцсэн байх шаардлагатай. Гэрэлтүүлэг, розетканы шугаманд ПВ маркын зэс голтой утсыг ган хоолойд сүвлэж хана, таазаар ил угсарна.



 БАРИЛГЫН ЗУРАГ ТӨСӨЛ Улаанбаатар хот, Баянгол дүүрэг, 4-р хороо, ААН цент, 501 тоот Утас: 976-75339955	ЦЭЦЭРЛЭГ, ЕРӨНХИЙ БОЛОВСРОЛЫН СУРГУУЛЬ, ДОТУУР БАЙРНЫ НҮХЭН ЖОРЛОНГ ОРЧИН ҮЕИЙН СТАНДАРТ, ШААРДЛАГАД НИЙЦСЭН АРИУН ЦЭВРИЙН БАЙГУУЛАМЖААР СОЛИХ АЖИЛ Бүлган аймаг, Сэлэнгэ сум, Атар баг, 30 Хүүхдийн сургууль, 25 Хүүхдийн цэцэрлэг	
	Зургийн жагсаалт, таних тэмдэг, тайлбар	Үе шат: АЗ
Инженер Гүйцэтгэсэн Шалгасан	Т.Гантулга Т.Гантулга Г.Золбоо	ЕГ шифр: МЛ-АЗ-23/010 Масштаб: Зургийн дугаар: ХТ-01 Огноо: 2023.08 Хуудас: 05




Материалын түүвэр

Д/д	Нэр	Хэв маяг	Хэмж нэгж	Тоо шир	Тайлбар
1	Төхөөрөмжийн самбар. IP44	550x450x120	ком	1	ТС-1
1.1	Оролт: ВА47-100.3P/25A-Автомат таслуур		ш	1	
1.2	ОПС1-С/4 Цэнэг шавхагч		ш	1	
1.3	Групп: ВА47-100.1P/16А-Автомат таслуур		ш	3	
1.4	ВА47-29.1P/16А-Автомат таслуур		ш	1	
1.5	АД-12.2P/25А/10МА-У30-той автомат таслуур		ш	4	
2	Удирдлагийн самбар. IP44	300x200x120	ком	1	УС-1
2.1	КМИ-10910/9А,220В Соронзон залгуур		ш	2	
3	Газардуулга холболтын хайрцаг. IP31	275x300x120	ком	1	ГХХ-1
4	Таазанд тоноглох лед гэрэлтүүлэгч /300x300мм/ 220В,18Вт,IP44		ш	24	
5	Ердийн далд тавих хоёрлосон унтраалга, 230В, 16А, IP20		ш	3	
6	Ил тоноглох газардуулгач контакттай тагтай розетка, 230В, 25А, IP44		ш	2	
7	Зэс голтой, ПВХ тусгаарлагчтай утас 1x2.5мм.кв	ППВ-380	м	420	
8	Чян пластмассан хоолой ПНД Ф20мм		м	140	
9	Чян пластмассан хоолойн муфт Ф20мм		ш	50	
10	Чян пластмассан хоолойн 90° өнцөгийн холбогч Ф20мм		ш	32	
11	Чян пластмассан хоолойн гуравлагч холбоос Ф20мм		ш	32	
12	Чян пластмассан хоолойн тогтоогч/хомут/		ш	70	
13	Утас салбарлах хайрцаг		ш	3	
14	Унтраалга, розетка угсрах хайрцаг		ш	5	
15	Цайрдсан тугузан төмөр, 40x4мм		м	10	
16	Цайрдсан дулан төмөр, 50x50x5мм, L=3м		ш	3	
17	ВА47-100.3P/40А-Автомат таслуур		ш	1	Одоо дагуу самбарт тоноглох
17	Зэс голтой, ПВХ тусгаарлагчтай кабель 5x4мм.кв	ВВГ	м	30	
18	Чян пластмассан хоолой ПНД Ф32мм		м	30	

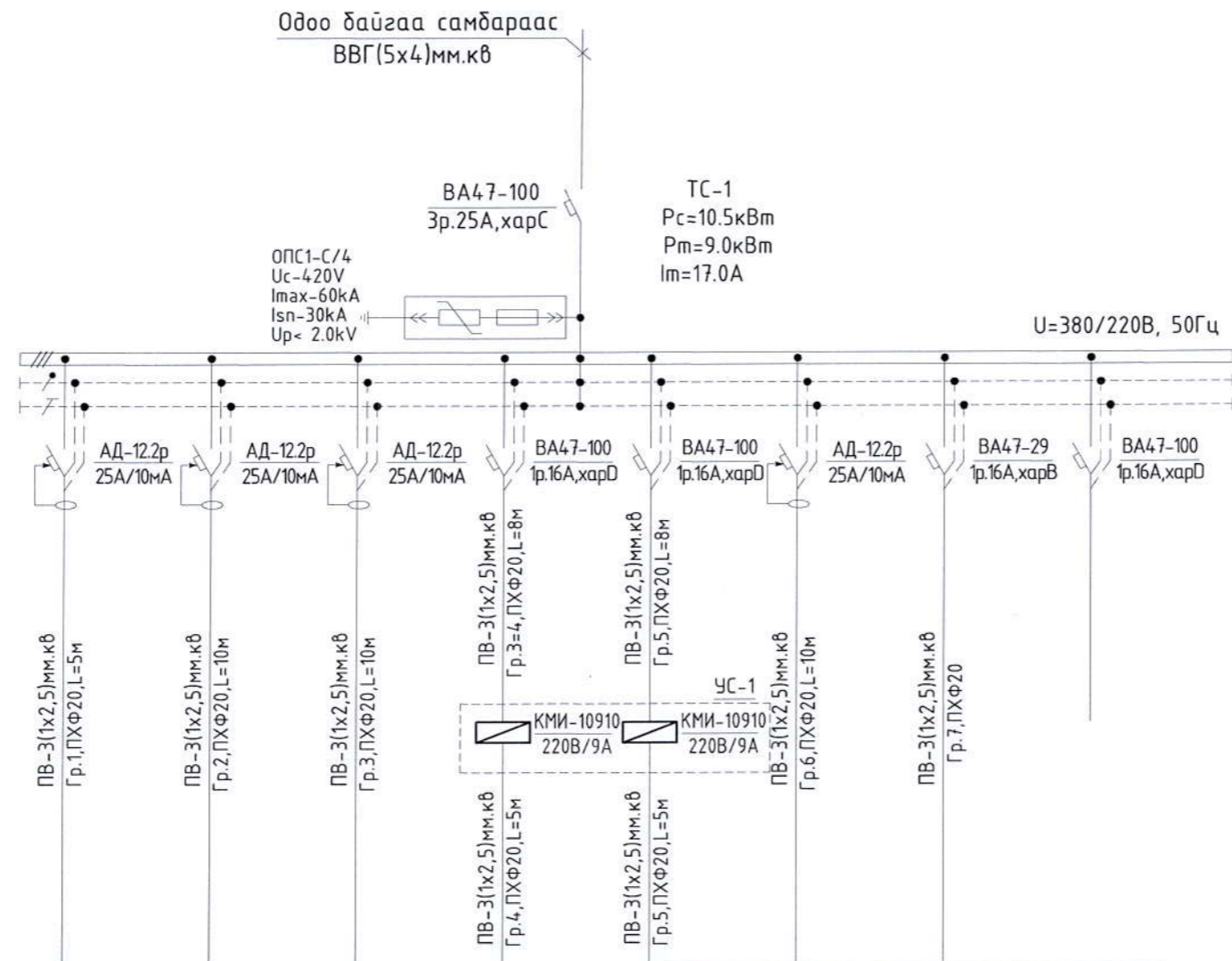
Материалын түүвэр /дуулгах материал/

Д/д	Нэр	Хэв маяг	Хэмж нэгж	Тоо шир	Тайлбар
1	Таазанд тоногдсон улайсах чийдэн 220В,60Вт		ш	10	
2	Ердийн далд тавих унтраалга, 230В		ш	2	
3	Ердийн далд тавих хоёрлосон унтраалга, 230В		ш	1	
4	Ил тоноглох газардуулгач контакттай тагтай розетка, 230В		ш	2	
5	Хөнгөнцагаан голтой утас 1x2.5мм.кв	АПВ	м	430	

 БАРИЛГЫН ЗУРАГ ТӨСӨЛ Улаанбаатар хот, Баянгол дүүрэг, 4-р хороо, ААН центр, 501 тоот Утас: 976-7533955	ЦЭЦЭРЛЭГ, ЕРӨНХИЙ БОЛОВСРОЛЫН СҮРГҮЧҮЛЬ, ДОТУУР БАЙРНЫ НҮХЭН ЖОРЛОНГ ОРЧИН ҮЕИЙН СТАНДАРТ, ШААРДЛАГАД НИЙЦСЭН АРИУН ЦЭВРИЙН БАЙГУУЛАМЖААР СОЛИХ АЖИЛ Бүлган аймаг, Сэлэнгэ сум, Амар баг, 30 Хүүхдийн сургууль, 25 Хүүхдийн цэцэрлэг			Үе шат: А3
	Инженер Т.Гантулга Гүйцэтгэсэн Т.Гантулга Шалгасан Г.Золбоо			Материалын түүвэр ЕГ шифр: МЛ-А3-23/010 ТТ шифр:
	Масштаб:			Огноо: 2023.08 Хуудас: 05
	Зургийн дугаар: ХТ-02			

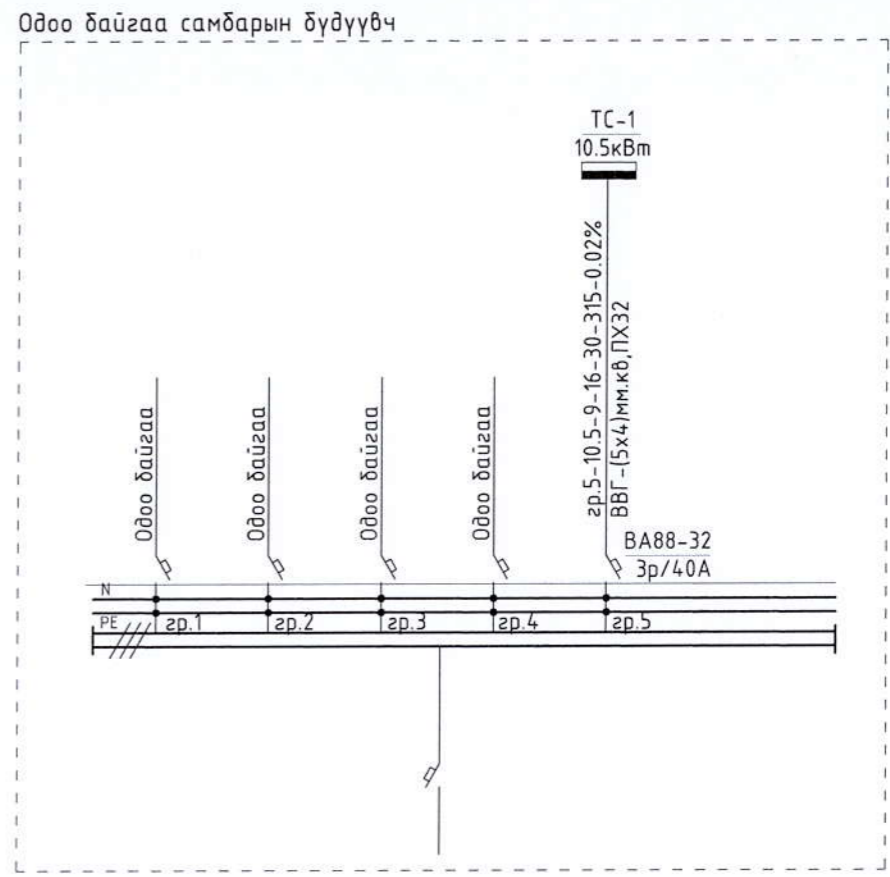
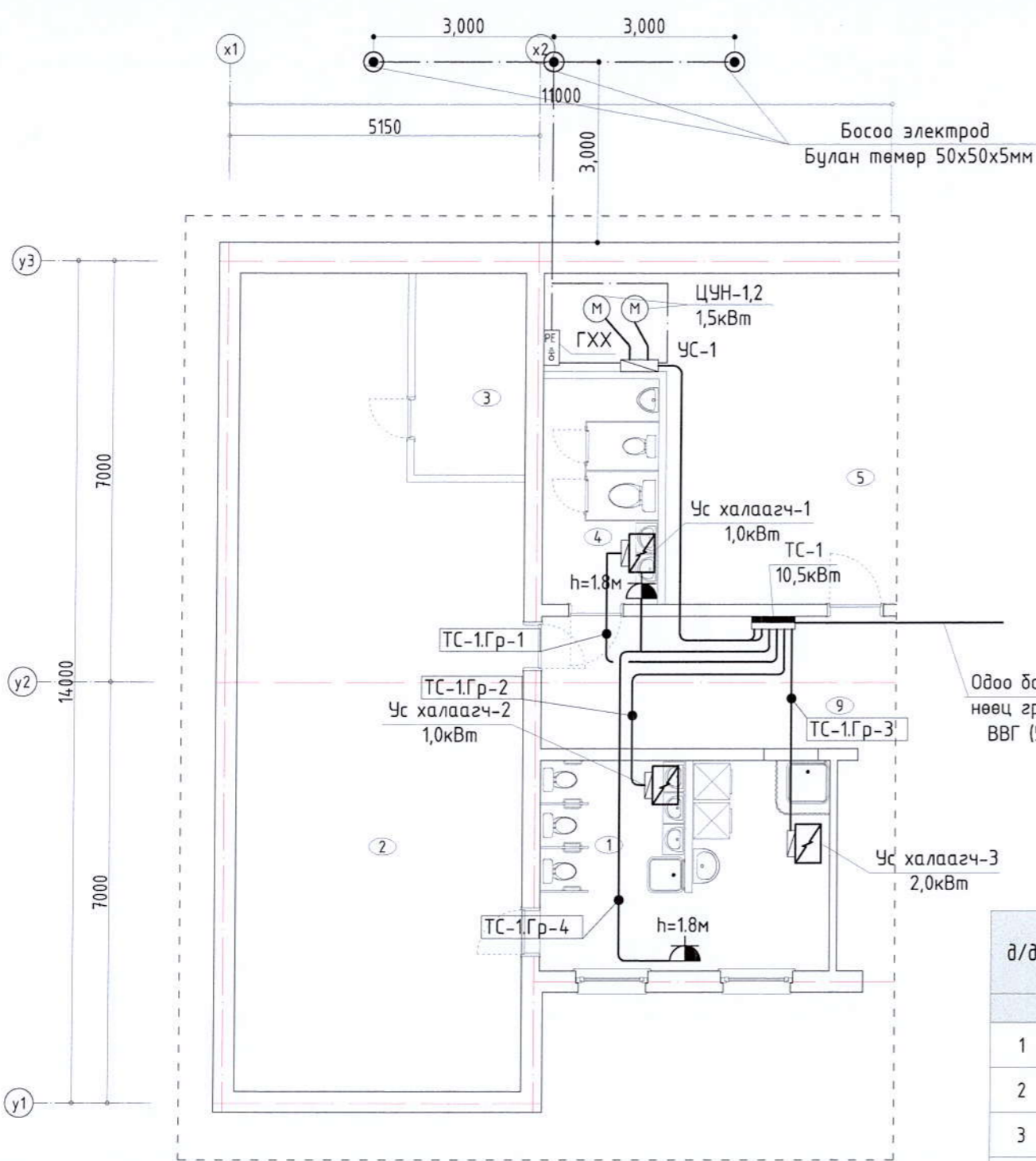


Тухайн тэжээх шугам										
Шин дамжуулахч хуваар, хайрцаг	Оролт дээрхи аппаратын маяг I хэвийн (A) I явуулах (A)									
	Тэмдэглэгээ /маяг/ Хүчдэл, В; Рсуурь, кВт Iтооц, А									
Шугамын гаралтын аппарат	Маяг, I хэвийн, А Салгагч ба хайлах тавьц									
Утасны марк ба хөндлөн огтлол мм.кв урт, м	Шугамын тэмдэглэгээ байгуулалт дахь төмөр хоолойн /тэмдэглэгээ/ урт, м									
Явуулах аппарат	Тэмдэглэгээ, маяг I хэвийн, А салгагч дулааны релений тавьц, А									
Утасны марк ба хөндлөн огтлол мм.кв урт, м	Шугамын тэмдэглэгээ байгуулалт дахь төмөр хоолойн /тэмдэглэгээ/ урт, м									
Цахилгаан хэрэглэгчид	Таних тэмдэг									
	Байгуулалт дахь нэр, №	Ус халаагч-1	Ус халаагч-2	Ус халаагч-3	ЦУН-1	ЦУН-2 /нөөц/	Розетка	Гэрэлтүүлэг	Бэлтгэл	
	Хэвийн чадал кВт	L1	1.0		2.0					
		L2		1.0				2.0		
		L3				1.5	1.5		0.5	
Гүйдэл, А	I хэвийн	4.5	4.5	9.1	6.8	6.8	9.1	2.2		
	I явуулах									
Нэр										
Технологийн тоног төхөөрөмж									ТС-1	



 БАРИЛГЫН ЗУРАГ ТӨСӨЛ Улаанбаатар хот, Баянгол дүүрэг, 4-р хороо, АНН центр, 501 тоот Утас: 976-75339955	ЦЭЦЭРЛЭГ, ЕРӨНХИЙ БОЛОВСРОЛЫН СУРГУУЛЬ, ДОТУУР БАЙРНЫ НҮХЭН ЖОРЛОНГ ОРЧИН ҮЕИЙН СТАНДАРТ, ШААРДЛАГАД НИЙЦСЭН АРИУН ЦЭВРИЙН БАЙГУУЛАМЖААР СОЛИХ АЖИЛ Булган аймаг, Сэлэнгэ сум, Атар баг, 30 Хүүхдийн сургууль, 25 Хүүхдийн цэцэрлэг		Төхөөрөмжийн самбарын тооцооны бүдүүвч (ТС-1)	Үе шат: А3
	Инженер Ганхуяагийн Ганзориг	Т.Гантулга	EG шифр: МЛ-А3-23/010	Огноо: 2023.08
	Гүйцэтгэсэн Шалгасан	Т.Гантулга Г.Золбоо	ТГ шифр:	Хуудас: 05
	МОНГОЛ УЛСЫН МЭРГЭШСЭН ИНЖЕНЕР 37-Ц 2024.08.05	Масштаб:	Зургийн дугаар: ХТ-03	





Одоо байгаа самбарын нөөц группээс тэжээгнэ. ВВГ (5x4)мм.кв, L=30м

д/д	Өрөөний нэр	Талбай м2
<b>ЦЭЦЭРЛЭГ, СУРГУУЛЬ</b>		
1	Цэцэрлэгийн ариун цэврийн өрөө	16.80
2	Цэцэрлэг	
3	Агуулах	
4	Сургуулийн ариун цэврийн өрөө	7.18
5	Гал тогоо	

1. ТС-ын их биеийг барилгын газардуулгын системд холбоно.
2. Цахилгааны самбарыг газрын түвшнээс дээш 1,5м-т угсарна.
3. Самбарыг угсарч гүйцэтгэсэний дараа самбаруудыг зураг төслийн дагуу хаягжуулах.
4. Самбаруудын оролт болон гаралтын/групп/-н кабель болон провод утаснуудад төгсгөвч шахаж автомат болон газардуулга нойлын шинд зориулалтын дагуу боож угсарна.
5. Угсарч дүй самбар тоноглолууд нь нэг үйлдвэрийн /тоноглол, самбар өнгө дизайн ижил байх/ тоноглол байна.
6. Босоо шугамын кабелийг самбарт оруулж гаргахдаа механик гэмтлээс хамгаалж уян оруулга хийж угсарна.
7. Кабель, утасны ил, далд монтажны ажил гүйцэтгэхдээ фазын дараалалыг баримталж өнгийн утсаар ялгаж угсрах.
8. Тоног төхөөрөмжийн группуудыг самбарт хаягжуулж өгөх шаардлагатай.



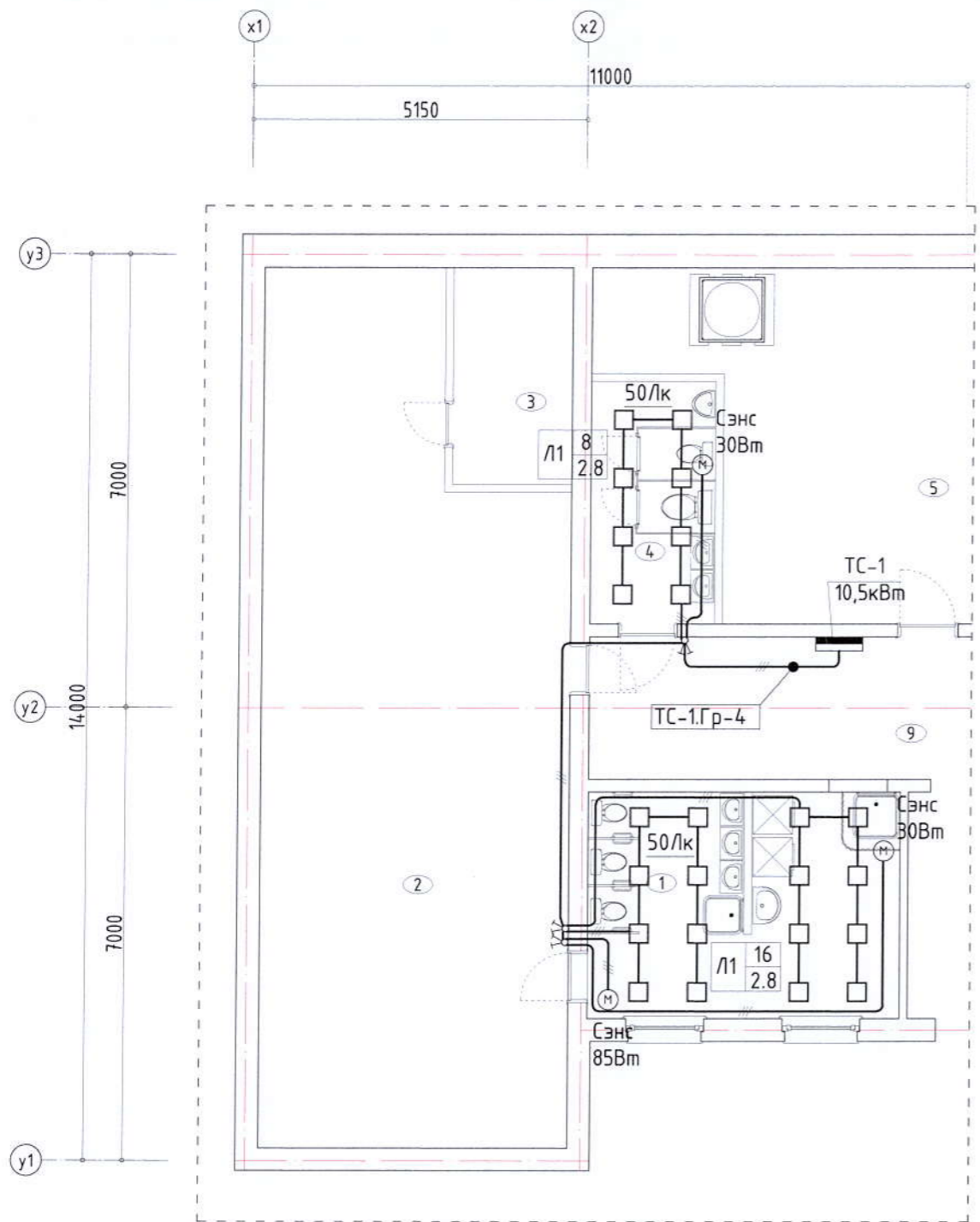
ЭЗЭРЛЭГ, СУРГУУЛЬ  
ЭКСПЕРТ №.....  
Барилгын зураг төсөл  
Зөвшөөрөлцсөн

БА	Т.Энхболд
ХАС	Б.Мөнх-Эрдэнэ
ЦБЧ	Ж.Нямдам



ЦЭЦЭРЛЭГ, ӨРӨНХИЙ БОЛОВСРОЛЫН СУРГУУЛЬ, ДОТУУР БАЙРНЫ НҮХЭН ЖОРЛОНГ ОРЧИН ҮЕИЙН СТАНДАРТ, ШААРДЛАГАД НИЙЦСЭН АРИУН ЦЭВРИЙН БАЙГУУЛАМЖААР СОЛИХ АЖИЛ Булган аймаг, Сэлэнгэ сум, Атар баг, 30 Хүүхдийн сургууль, 25 Хүүхдийн цэцэрлэг			
1-р давхрын хүчит төхөөрөмжийн байгуулалт			Үе шат: А3
Инженер	Т.Гантулга	ЕГ шифр: МЛ-А3-23/010	Масштаб: М1:100
Гүйцэтгэсэн	Т.Гантулга	ТГ шифр:	Зургийн дугаар: ХТ-04
Шалгасан	Г.Золбоо		Огноо: 2023.08 Хуудас: 05

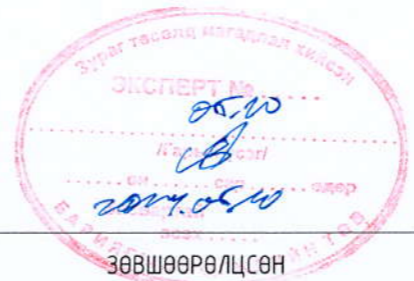
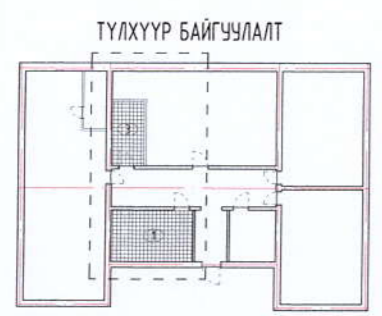




д/д	Өрөөний нэр	Талбай м2
<b>ЦЭЦЭРЛЭГ, СУРГУУЛЬ</b>		
1	Цэцэрлэгийн ариун цэврийн өрөө	16.80
2	Цэцэрлэг	
3	Агуулах	
4	Сургуулийн ариун цэврийн өрөө	7.18
5	Гал тогоо	

Д/д	Тайлбар	Тэмдэг/чадал
1	Таазанд моноглох Лед гэрэлтүүлэгч	18Вт

1. Гэрэлтүүлэг, унтраалгуудыг өрөөний зориулалтаас хамаарч хамгаалалтын зэрэглэлийг анхаарч угсрах
2. Унтраалгыг шалны түвшинээс дээш 1,8м-т угсрах.
3. Холболтын хайрцагийг шавардлага дотор сайтар бэхэлж өгөх.
4. Самбарын гаргалгааг оруулж гаргахдаа механик гэмтлээс хамгаалж уян оруулга хийж угсарна.
5. Кабель, утасны ил, далд монтажны ажил гүйцэтгэхдээ фазын дараалалыг баримталж өнгийн утсаар ялгаж угсрах.
6. Барилгад ашиглаж дүй моноглолтууд нь олон улсын шаардага стандартыг хангасан байх.
7. Барилгад эрчим хүчний хэмнэлт дүхий лед гэрэлтүүлэгчдийг илүүтэйгээр барилгад угсарна.



БА	Т.Энхболд
ХАС	Б.Мөнх-Эрдэнэ
ЦБУ	Ж.Нямбат

	ЦЭЦЭРЛЭГ, ӨРӨНХИЙ БОЛОВСРОЛЫН СУРГУУЛЬ, ДОТУУР БАЙРНЫ НҮХЭН ЖОРЛОНГ ОРЧИН ҮЕИЙН СТАНДАРТ, ШААРДЛАГАД НИЙЦСЭН АРИУН ЦЭВРИЙН БАЙГУУЛАМЖААР СОЛИХ АЖИЛ Булган аймаг, Сэлэнгэ сум, Атар баг, 30 Хүүхдийн сургууль, 25 Хүүхдийн цэцэрлэг		
	1-р давхрын дотор гэрэлтүүлгийн байгуулалт		Үе шат: А3
	Инженер -3499	Т.Гантулга	ЕГ шифр: МЛ-А3-23/010
Гүйцэтгэсэн	Т.Гантулга	ТГ шифр:	Зургийн дугаар: ДГ-01
Шалгасан	Г.Золбоо		Хуудас: 05