

ЕГ Шуфр: ЭЭП-04/24

ӨМНӨГОВЬ АЙМАГ, ХАНБОГД СУМ

УГТАХ ҮДЭХ ХҮНДЭТГЭЛИЙН ЦОГЦОЛБОРЫН УГТАЛТ, ҮДЭЛТИЙН ХААЛГА

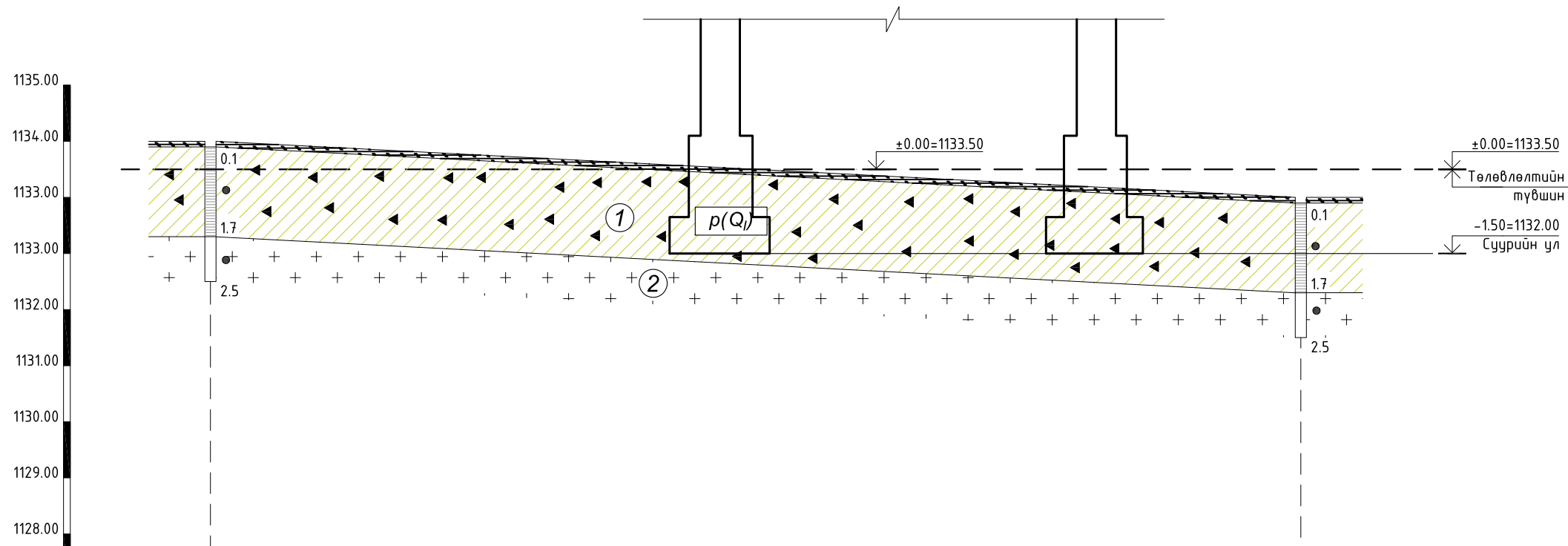
(БАРИЛГА БҮТЭЭЦИЙН АЖЛЫН ЗУРАГ)

Улаанбаатар хот
2024 он

1	2	3	4	5	6	7	8
A	ЗУРГИЙН ЖАГСААЛТ			ТАЙЛБАР БИЧИГ			
	Зургийн хуудасны дугаар	ЗУРГИЙН НЭР	МАСШТАБ	СУУРЬ: Буурь хөрс нь Хайргархаг шавранцар ул хөрс болно. Хаалганы ±0.00=1133.50 бөгөөд Суурийн улны түвшин (-1.50=1132.0м)-тэй тэнцүү байхаар төлөвлөв. Суурь нь Төмөр бетон баганан суурь байна. Суурийн бетоны анги В20, арматурын анги ГОСТ 5781-82* стандартын шаардлага хангасан А400 байна. Суурийн дор 100мм зузаантай бетон бэлтгэлийг В10 ангийн бетоноор хийнэ. Суурийн гадна талаар битумэн түрхлэг /MNS 5230:2002/ 2 үе хийхээр тусгалаа. Суурийн нүхийг механизмаар ухахдаа суурь суух төслийн түвшингээс 30см орчим дутуу ухаж, төслийн түвшин хүртэл гар аргаар ухах хэрэгтэй.			
	ББ- 1	ЗУРГИЙН ЖАГСААЛТ, ТАЙЛБАР БИЧИГ	M1:100	Буцаан булалтыг овойлт үүсгэхгүй, шаварлаг хэсэг огт агуулаагүй элсээр чигжигдсэн хайргархаг бүтэцтэй хөрсөөр хийх шаардлагатай. Буцаан булах хөрсийг 20см тутам технологийн дагуу үечлэн нягтруулна. Нягтруулсан хөрсний нягт 1.80г/см ³ -ээс багагүй байна. Барилгын газар доорх бүтээцийн угсралтын ажлыг хийж гүйцэтгэхдээ "Барилгын газар шороо ба буурь, суурийн ажил БНБД 50-02-17"-ыг мөрдлөг болгон ажиллана.			
	ББ- 2	СУУРЬ СУУЛГАЛТЫН ЗУРАГ, ОГТЛОЛ I-I' ШУЛУУНААР	M1:100				
	ББ- 3	СУУРЬ, БАГАНА, ДАМНУРЧУНЫ БАЙГУУЛАЛТ, ОГТЛОЛ 1-1, 2-2	M1:100				
	ББ- 4	"БС-1" БАГАНАН СУУРЬ	M1:50				
	ББ- 5	"Б-1" БАГАНЫН АРМАТУРЛАЛ	M1:50				
ББ- 6	"ДН-1" ДАМНУРЧУНЫ АРМАТУРЛАЛ	M1:50					
B	ТАЙЛБАР БИЧИГ			ЦУТГАМАЛ ТӨМӨР БЕТОН РАМ: Цутгамал төмөр бетон багана, дамнуруунд зурагт заасан /Материал хэсэгт/ арматур болон бетоныг хэрэглэнэ. Баганын хомутын хэсгийн тодорхойлолт дээрх хэмжээ нь арматурын дотор ирмэгийн цэвэр зайгаар авсан хэмжээ болно. Бетоны цутгалтын ажлыг гүйцэтгэхдээ "БНБД 52-02-05 - Цутгамал бетон, төмөр бетон бүтээц, "БД 52-102-04 - Цутгамал төмөр бетоны ажил гүйцэтгэх заавар"-ийн холбогдох заалтуудын дагуу хийж гүйцэтгэнэ. Хэв хашмалын гадаргуу нь тэгш байх ба бат бөх, тогтвортой нөхцөлийг хангасан, технологийн ачааллыг даах чадвартай байна.			
	Барилга барих талбайн байгаль цаг уурын үндсэн үзүүлэлт: Гадна агаарын тооцооны температур -24.2° С /Хамгийн хүйтэн 1 хоног/ Цасны ачаалал 30 кг/м2 /II муж/ Салхины шахац 33 кг/м2 /20жилд нэг удаа/ Газар хөдлөлийн балл 6 балл Уг барилга бүтээцийн зураг төслийг инженер геологийн "ЛЭНД ТЕСТ" ХХК-д хийсэн архив №24/162 дугаартай инженер геологийн дүгнэлтийг үндэслэн боловсруулав.			МАТЕРИАЛ: Цутгамал хийц бүтээцүүдэд доор дурдаснаас доошгүй ангийн материал хэрэглэвэл зохино. Суурийн бэлтгэл бетон -В10 (М150) Баганан суурь -В20 (М250) Цутгамал төмөр бетон багана, дамнуруу -В20 (М250) Ажлын арматур -А400 ГОСТ 5781-82* Холбогч арматур -А400 ГОСТ5781-82*, А240 ГОСТ 5781-82* Хомут -А400 ГОСТ5781-82*, А240 ГОСТ 5781-82*			
C	Байршил: Төлөвлөж буй угталт, үдэлтийн хаалгыг Өмнөговь аймгийн Ханбогд сумын төвөөс баруун урагш 4.5км-т барихаар төлөвлөсөн. Барилгын даацын үндсэн бүтээц нь Цутгамал төмөр бетон багана байна.			ГИДРОГЕОЛОГИЙН НӨХЦӨЛ: Талбайд өрөмдсөн 2.5 метрийн гүнтэй цооногт хөрсний ус илрээгүй. /2024.04.27-ны өдрийн байдлаар/ ИНЖЕНЕР ГЕОЛОГИЙН НӨХЦӨЛ: Талбайд Орчин үеийн дөрөвдөгчийн настай, пролювийн гарал үүсэлтэй, хатуу консистенцтэй, улаан хүрэн бор саарал өнгийн өгөршсөн боржин чулууны хүчтэй өгөршлийн бүс эхэлнэ.			
	Буурь: ГЕОМОРФОЛОГИ: Судалгааны талбайд өгөршлийн процесс идэвхтэй хөгжсөн ба ойр орчимд тохиолдох ул хадан гарш өгөршсөн байна. Хавар намрын улиралд хүчтэй шороон шуургын үйл ажиллагаагаар элсний нүүдэл явагдах мөн хүчтэй аадар борооны үед гадаргуугийн угаагдал баруун хойноосоо зүүн урагш чиглэн явагдана.						
D	1. Өнгөн хөрс: Бор шаргал өнгийн ургамалын үндэс агуулсан өнгөн хөрс.			Орчин үеийн дөрөвдөгчийн настай пролювийн гарал үүсэлтэй, хатуу консистенцтэй, улаан хүрэн бор хүрэн өнгийн хайргархаг шавранцар ул хөрс. Хөрсний ширхэгийн бүрэлдэхүүн: Хайр, хайрга 38.1%, Элс 46.7%, Тоос 12.4%, Шавар 2.9% тус тус агуулагдана. Хөрсний физик шинж чанарын үзүүлэлтүүд: Байгалийн чийг (W) 0.064, Хатуу хэсгийн нягт (ρ _s) 2.73г/см ³ , Хөрсний нягт (ρ) 2.16г/см ³ , Хөрсний хэлхээдсийн нягт (ρ _d) 2.03г/см ³ , Сүвэрхэг 25.67%, Сүвэрхэгийн итгэлцүүр (e) 0.345, Чийглэгийн зэрэг (Sr) 0.51, Хөрсний механик шинж чанарын үзүүлэлтүүд: Барьцалдах хүч С _n =36КПа, С _i =24КПа, Дотоод үрэлтийн өнцөг φ _n =31°, φ _i =26.9°, Хэв гажилтын модуль E=30.0МПа, Барагцаалсан тооцооны эсэргүүцэл R ₀ =400КПа Хайргархаг шавранцар ул хөрсний газар шорооны ажлын зэрэг нь гэсгэлэн нөхцөлд гар аргаар малтахад-III. Хөрсний Sr=0.51 байгаа нь улирлын хөдөлтийн бүсэд овойлт үүсгэхгүй.			
	2. ИГЭ-1 (Хайргархаг шавранцар ул хөрс)						
E	3. ИГЭ-2 (Өгөршсөн боржин)			ТАЙЛБАР БИЧИГ, ЗУРГИЙН ЖАГСААЛТ Ye шат: А.3 Огноо: 2024/06 Хуудас: ББ-01 ББ-6			
	Орчин үеийн дөрөвдөгчийн настай пролювийн гарал үүсэлтэй, хатуу консистенцтэй, улаан хүрэн бор хүрэн өнгийн хайргархаг шавранцар ул хөрс.						
F	Хөрсний физик шинж чанарын үзүүлэлтүүд: Байгалийн чийг (W) 0.064, Хатуу хэсгийн нягт (ρ _s) 2.73г/см ³ , Хөрсний нягт (ρ) 2.16г/см ³ , Хөрсний хэлхээдсийн нягт (ρ _d) 2.03г/см ³ , Сүвэрхэг 25.67%, Сүвэрхэгийн итгэлцүүр (e) 0.345, Чийглэгийн зэрэг (Sr) 0.51, Хөрсний механик шинж чанарын үзүүлэлтүүд: Барьцалдах хүч С _n =36КПа, С _i =24КПа, Дотоод үрэлтийн өнцөг φ _n =31°, φ _i =26.9°, Хэв гажилтын модуль E=30.0МПа, Барагцаалсан тооцооны эсэргүүцэл R ₀ =400КПа Хайргархаг шавранцар ул хөрсний газар шорооны ажлын зэрэг нь гэсгэлэн нөхцөлд гар аргаар малтахад-III. Хөрсний Sr=0.51 байгаа нь улирлын хөдөлтийн бүсэд овойлт үүсгэхгүй.			УГТАХ ҮДЭХ ХҮНДЭТГЭЛИЙН ЦОГЦОЛБОРЫН УГТАЛТ, ҮДЭЛТИЙН ХААЛГА Өмнөговь аймаг, Ханбогд сум ЭИ Инженер Гүйцэтгэсэн Шалгасан			
	3. ИГЭ-2 (Өгөршсөн боржин)						
1		2		3		8	

ИНЖЕНЕР ГЕОЛОГИЙН ЗҮСЭЛТ I-I' ШУЛУУНААР

Масштаб: Босоо М1:100
Хэвтээ М1:200



ТАНИХ ТЭМДЭГ

Өнгөн хөрс. /Ургамлын үндэс агуулсан/

1 Пролювийн гарал үүсэлтэй, хатуу консистенцтэй, улаан хүрэн бор хүрэн өнгийн, хайргархаг шавранцар хөрс.

2 Өгөршсөн боржин

1 Инженер геологийн элемент, түүний дугаар

p(Q) Хөрсний гарал үүсэл, насны индекс

ХӨРСНИЙ ТӨЛӨВ БАЙДАЛ

шаварлаг хөрс Хатуу консистенцтэй

Цооногийн амсар
0.2 Хөрсний хил зааг, м
● Хөрсний дээж авсан гүн, м
2.5 Цооногийн гүн, м

МЕХАНИК ШИНЖ ЧАНАРЫН ҮЗҮҮЛЭЛТ

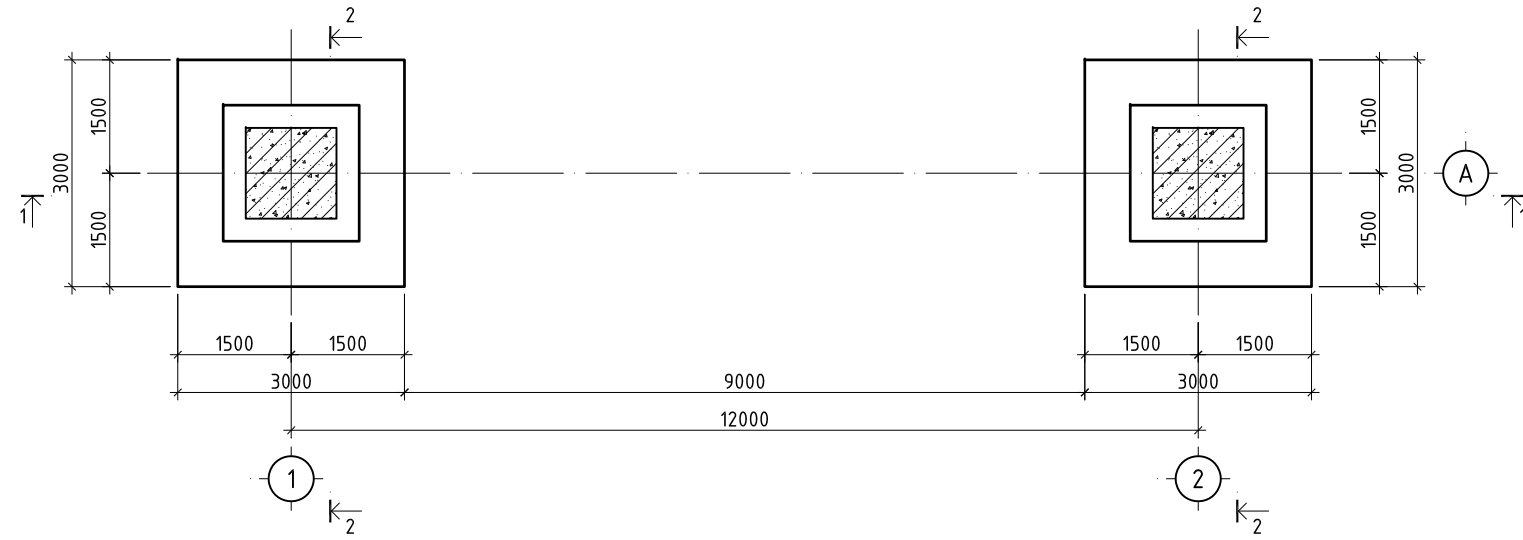
Д/д	Хөрсний нэр	ИГЭ-ийн дугаар	Барьцаллын хүч, c^* , кПа (кгх/см ²)	Дотоод үрэлтийн өнцөг, ϕ^* , °	Хэв гажилтын модуль E, МПа (кгс/см ²)	Барагцалсан тоцооны эсэргүүцэл R_0 , кПа (кгх/см ²)	Улрлын хөдөлтийн норматив гүн, м	Газар шорооны ажлын эзрэг
1	Хайргархаг шавранцар хөрс	ИГЭ-1	36.0 (0.36)	31	30 (310)	400 (4.0)	2.20	III

ТАЙЛБАР

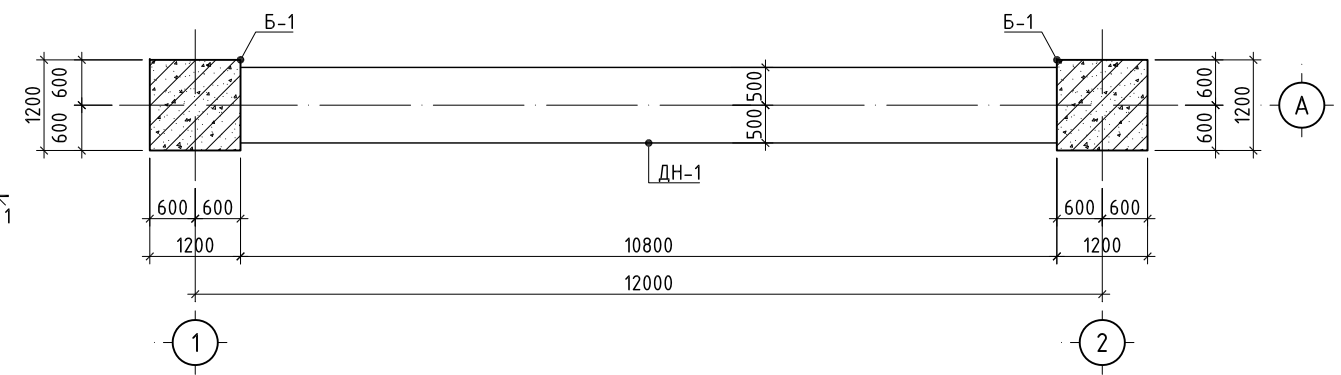
1. Суурийн нүхийг механизмээр ухахдаа суурь суух төслийн түвшингээс 30см орчим дутуу ухаж, төслийн түвшин хүртэл гар аргаар ухах хэрэгтэй.

Өмнөговь аймаг, Ханбогд сум				
УГТАХ ҮДЭХ ХҮНДЭТГЭЛИЙН ЦОГЦОЛБОРЫН УГТАЛТ, ҮДЭЛТИЙН ХААЛГА				
СУУРЬ СУУЛГАЛТЫН ЗУРАГ, ОГТЛОЛ I-I' ШУЛУУНААР			Үе шат:	A.3
	ЗЕИ	Х. Дэлгэржаргал	Е.Г. Шифр:	Масштаб: М1:50
	Инженер	Д. Уранжаргал	ЭЭП-04/24	
	Гүйцэтгэсэн	Д. Уранжаргал	Т.Г. Шифр:	Зургийн дугаар: ББ-02
"ЭН ЭЙ ПИ ГРУПП" ХХК		Шалгасан	Ш. Ариунболд	

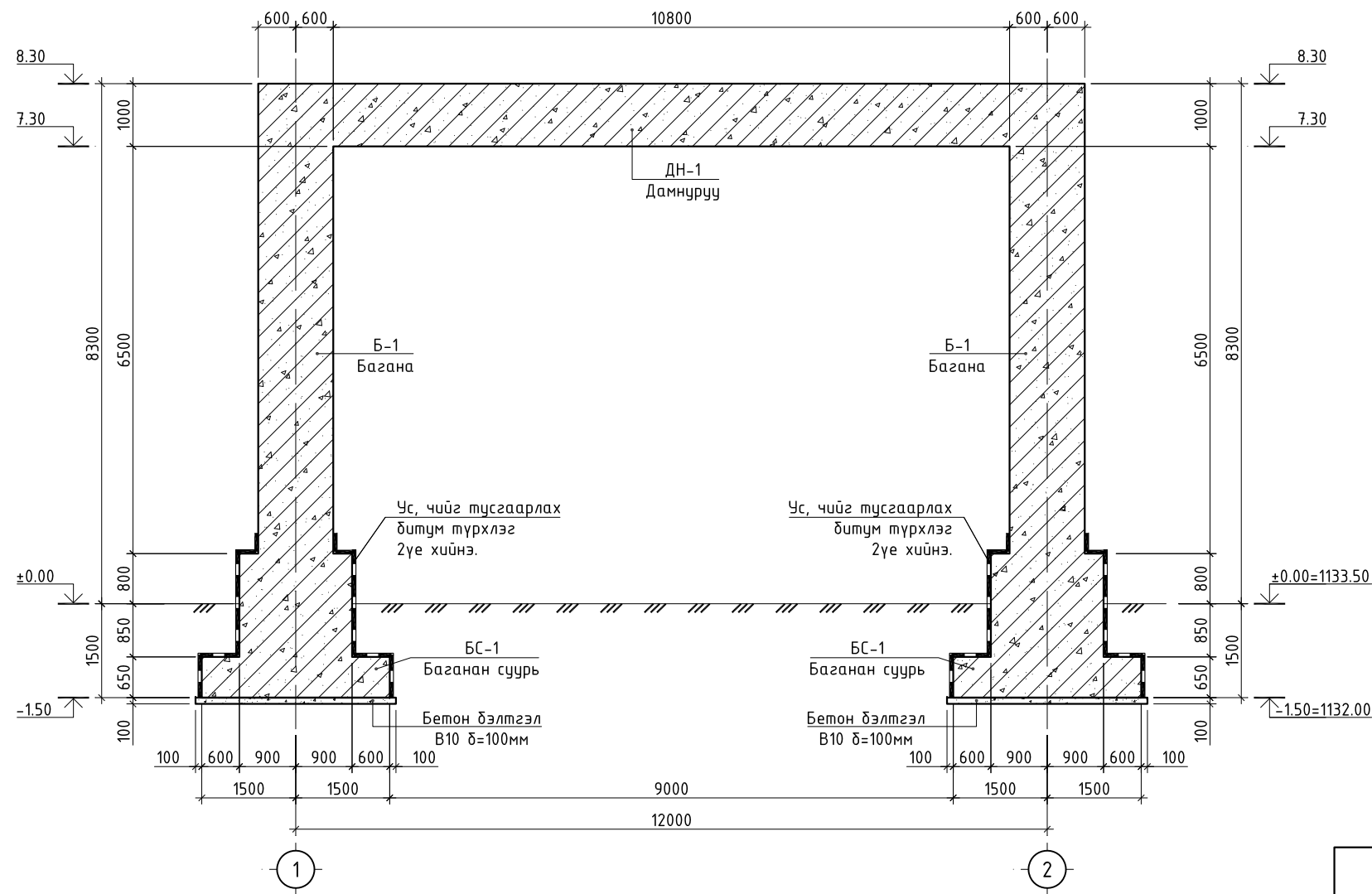
СУУРИЙН БАЙГУУЛАЛТ М1:100



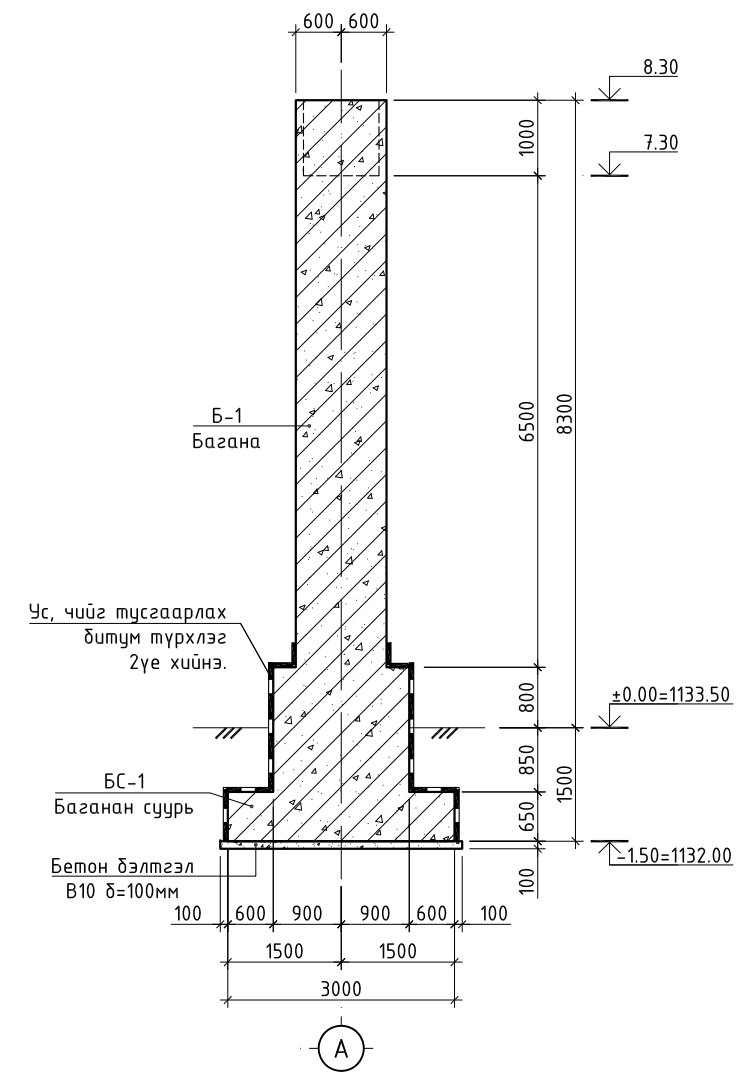
БАГАНА, ДАМНУРУУНЫ БАЙГУУЛАЛТ М1:100



ОГТЛОЛ 1-1 М1:100



ОГТЛОЛ 2-2 М1:100



ТАЙЛБАР

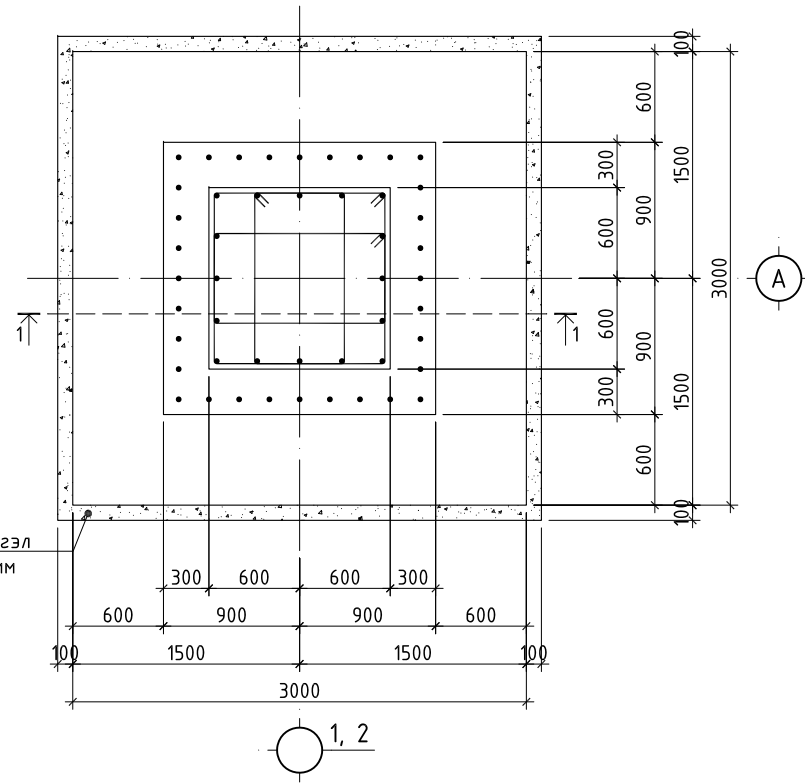
- Энэ хуудсыг ББ-02, 04-06 хуудастай хамтатган үзнэ.
- Суурийн ажлын арматур ГОСТ 5781-82 стандартын А400 ангийн арматур байна.
- Суурийн арматурын хамгаалалтын бетон үеийн зузаан 50мм байна.
- Суурийн бетоны анги В20 байна.

Өмнөговь аймаг, Ханбогд сум				
УГТАХ ҮДЭХ ХҮНДЭТГЭЛИЙН ЦОГЦОЛБОРЫН УГТАЛТ, ҮДЭЛТИЙН ХААЛГА				
СУУРЬ, БАГАНА, ДАМНУРУУНЫ БАЙГУУЛАЛТ, ОГТЛОЛ 1-1, 2-2			Үе шат:	A.3
ЗЕИ	Х. Дэлгэржаргал	Е.Г. Шифр:	Масштаб:	Огноо:
Инженер	Д. Уранжаргал	ЭЭП-04/24	M1:100	2024/06
Гүйцэтгэсэн	Д. Уранжаргал	Т.Г. Шифр:	Зургийн дугаар:	Хуудас:
Шалгасан	Ш. Ариунболд		03	ББ-6

“ЭН ЭЙ ПИ ГРУПП” ХХК

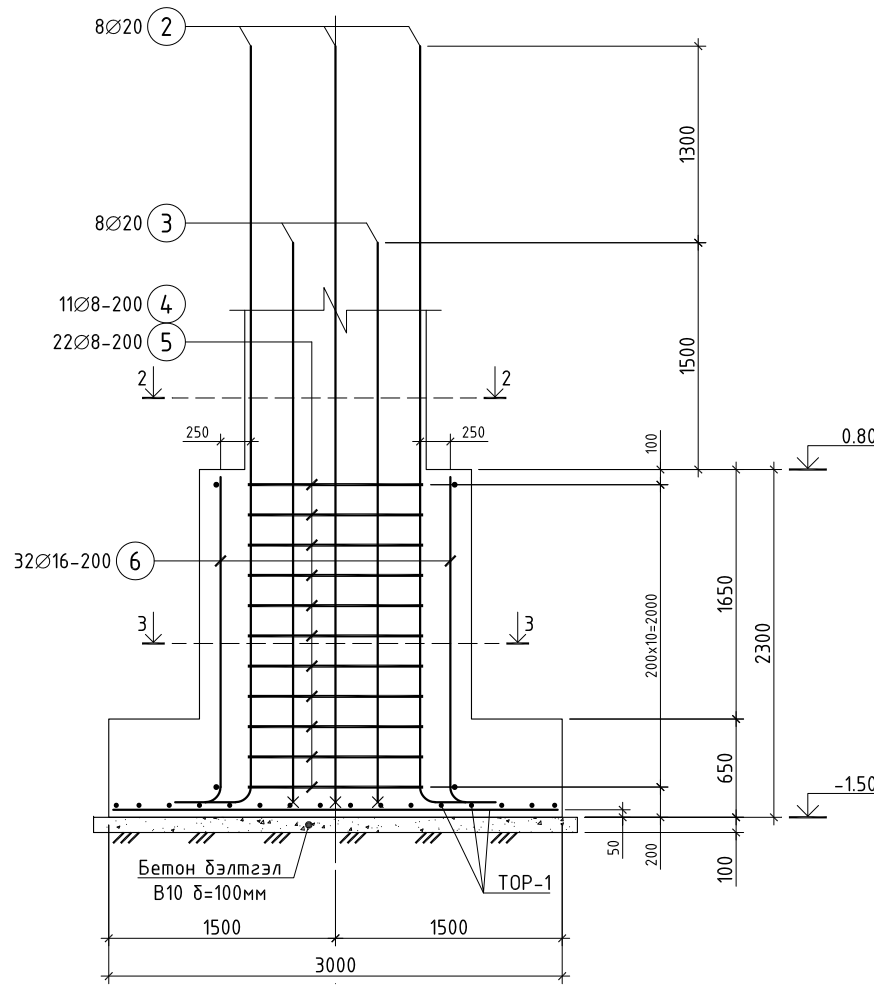


"БС-1" БАГАНАН СУУРЬ М1:50

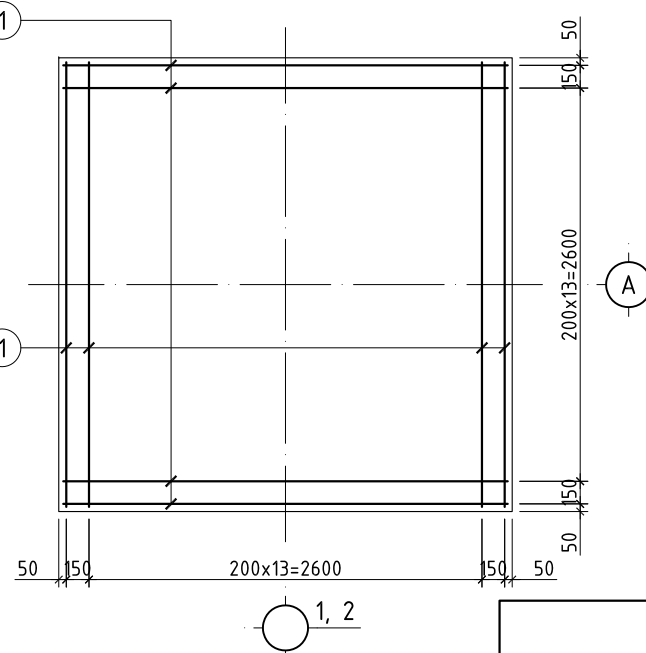


ОГТЛОЛ 3-3 М1:20

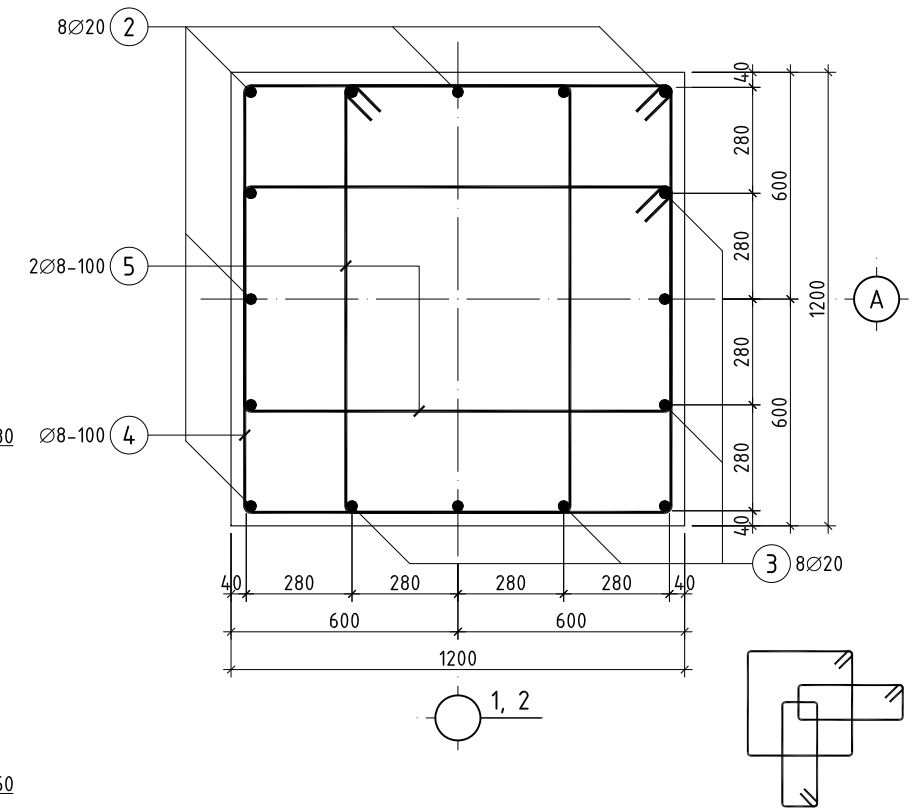
ОГТЛОЛ 1-1 М1:50



TOP-1 М1:50



ОГТЛОЛ 2-2 М1:20



ХЭСГИЙН ТОДОРХОЙЛОЛТ

Поз	Загвар	Поз	Загвар	Поз	Загвар
2		3		4	
5		6			

МАТЕРИАЛЫН ТҮҮВЭР

Позиц	Тэмдэглэгээ	Нэр	Тоо ширхэг	Хүнд /кг/		Тайлбар
				Нэгж	Нийт	
"БС-1" Баганан суурийн арматур				2	505.79	1011.59
1	ГОСТ 5781-82*	Ø 16 A400 L= 2940	32	4.640	148.490	
2	ГОСТ 5781-82*	Ø 20 A400 L= 5300	8	13.071	104.565	
3	ГОСТ 5781-82*	Ø 20 A400 L= 4000	8	9.865	78.917	
4	ГОСТ 5781-82*	Ø 8 A240 L= 4680	11	1.847	20.313	
5	ГОСТ 5781-82*	Ø 8 A240 L= 1800	22	0.710	15.626	
6	ГОСТ 5781-82*	Ø 16 A400 L= 2300	32	3.630	116.166	
7	ГОСТ 5781-82*	Ø 16 A400 L= 1720	8	2.715	21.718	
Материал /Суурь/				В=	11.20м³	22.40м³
Материал /Бетон дэлтгэл/				В=	1.03м³	2.06м³

ТАЙЛБАР

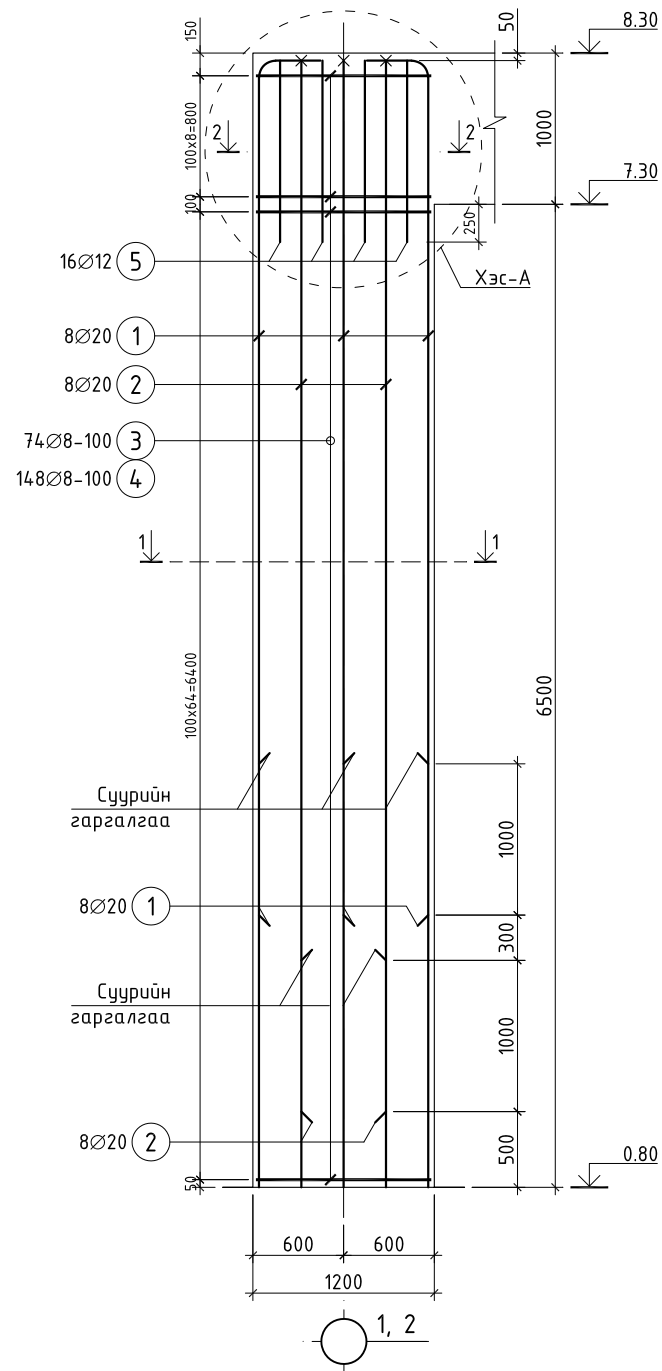
1. Энэ хуудсыг ББ-03 хуудастай хамтатган үзнэ.
2. "БС" Баганан суурийн улны өргөн 3000x3000мм хэмжээтэй байна.
3. Баганан суурийн TOP-1-ийн хамгаалалтын бетон үеийн зузаан 50мм байна.
4. Суурийн бетоны анги В20 байна.
5. Хомутны хэсгийн тодорхойлолт дээрх хэмжээ нь зөвхөн дотор ирмэгийн хоорондох цэвэр зайг заасан болно.

Өмнөговь аймаг, Ханбогд сум				
УГТАХ ҮДЭХ ХҮНДЭТГЭЛИЙН ЦОГЦОЛБОРЫН УГТАЛТ, ҮДЭЛТИЙН ХААЛГА				
"БС-1" БАГАНАН СУУРЬ				Үе шат: A.3
ЗЕИ	Х. Дэлгэржаргал	Е.Г. Шифр:	Масштаб:	Огноо:
Инженер	Д. Уранжаргал	ЗЭП-04/24	M1:50	2024/06
Гүйцэтгэсэн	Д. Уранжаргал	Т.Г. Шифр:	Зургийн дугаар:	Хуудас:
Шалгасан	Ш. Ариунболд		04	ББ-6

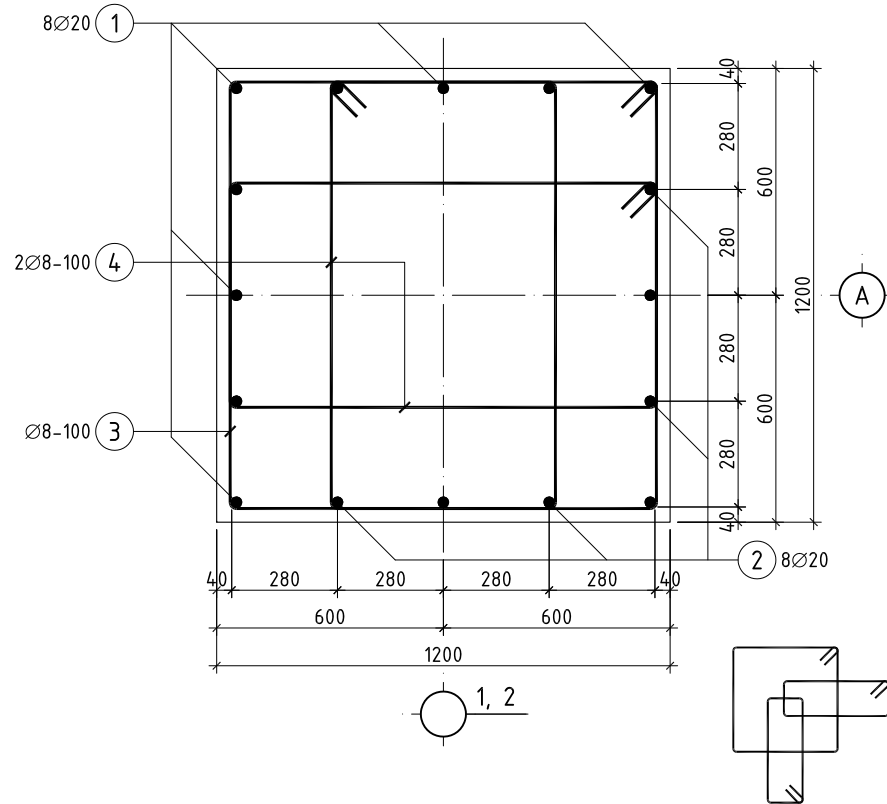


"ЭН ЭЙ ПИ ГРУПП" ХХК

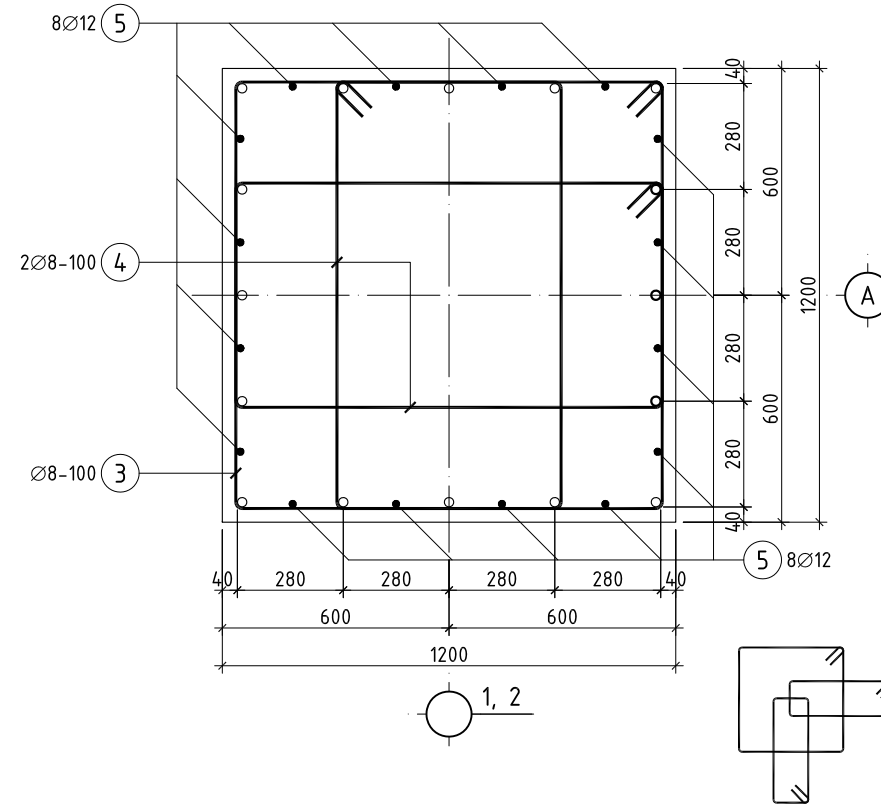
"Б-1" БАГАНЫН АРМАТУРЛАЛ
М1:50



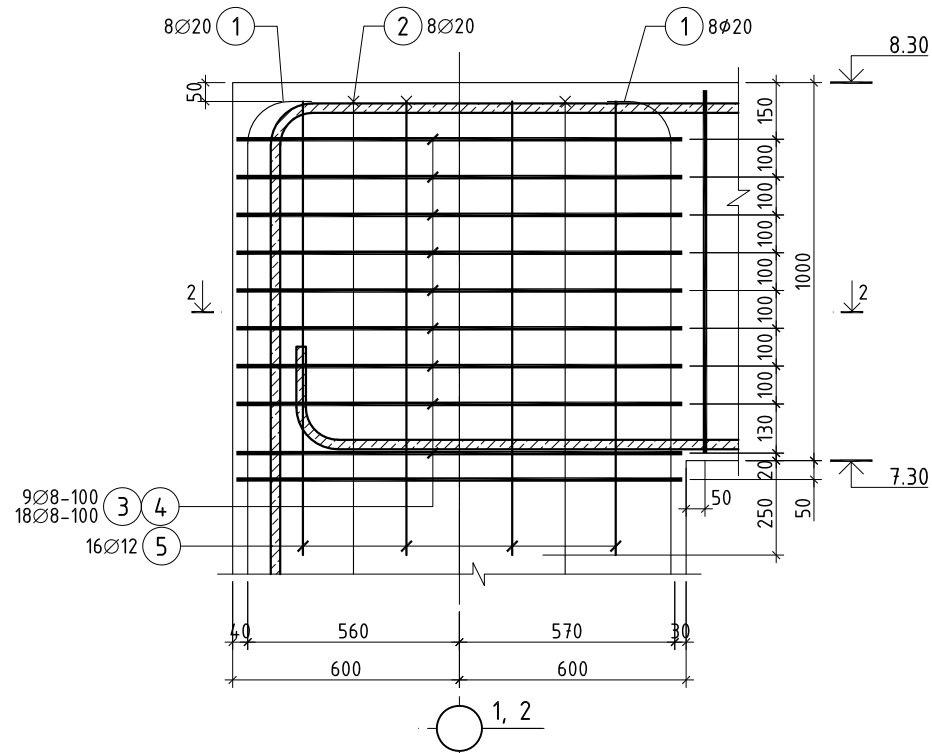
ОГТЛОЛ 1-1
М1:20



ОГТЛОЛ 2-2
М1:20



ХЭСЭГЛЭЛ "А"
М1:20



"Б-1" ХЭСГИЙН ТОДОРХОЙЛОЛТ

Поэ	Зэгвар	Поэ	Зэгвар
1	5550 L=5950	2	6850 L=7250
3	1220x1120 L=4680	4	500x400 L=1800

МАТЕРИАЛЫН ТҮҮВЭР

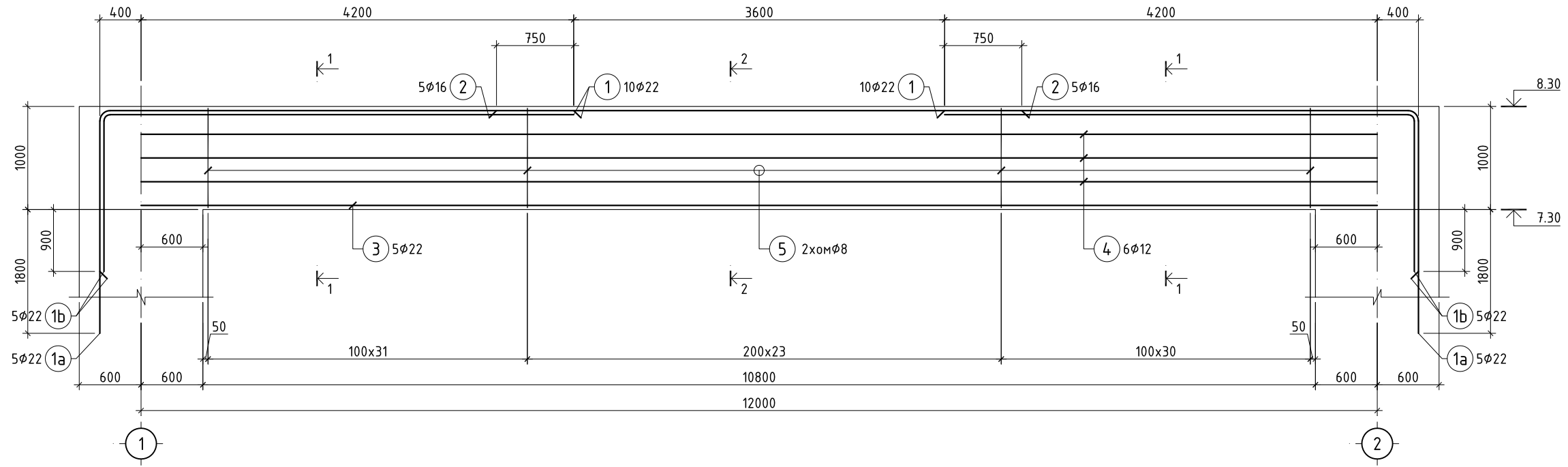
Позиц	Тэмдэглэгээ	Нэр	Тоо ширхэг	Хүнд /кг/		Тайлбар
				Нэгж	Нийт	
"Б-1" Баганын арматур				2	519.24	1038.48
1	ГОСТ 5781-82*	∅ 20 А400 L= 5950	8	14.674	117.389	
2	ГОСТ 5781-82*	∅ 20 А400 L= 7250	8	17.880	143.037	
3	ГОСТ 5781-82*	∅ 8 А240 L= 4680	74	1.847	136.652	
4	ГОСТ 5781-82*	∅ 8 А240 L= 1800	148	0.710	105.117	
5	ГОСТ 5781-82*	∅ 12 А400 L= 1200	16	1.065	17.046	
Материал			Бетон В20	V=	10.80м³	21.60м³

ТАЙЛБАР

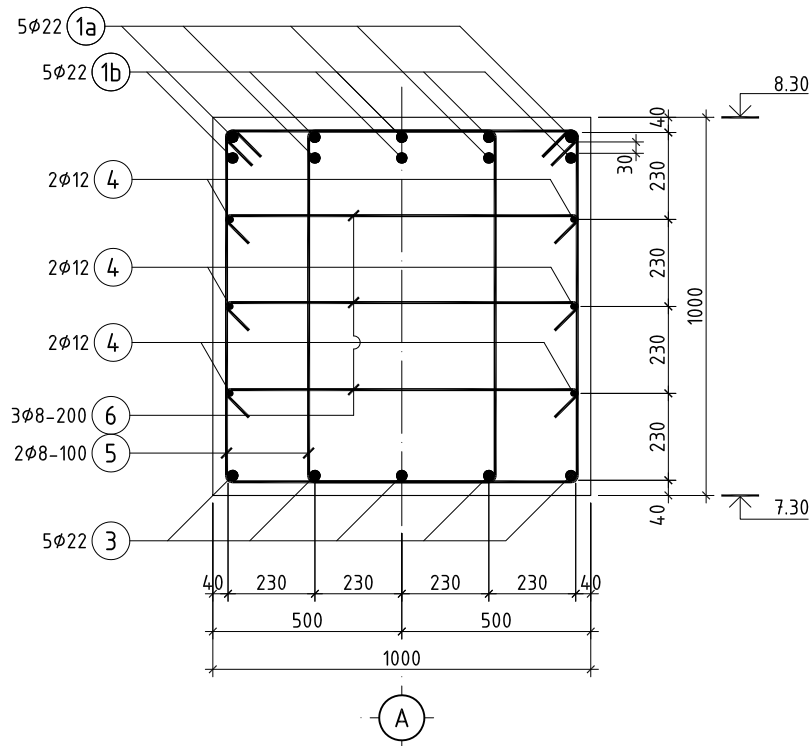
- Энэ хуудсыг ББ-03, 04 хуудастай хамтатган үзнэ.
- Баганын арматурын хамгаалалтын бетон үеийн зузаан 40мм байна.
- Баганын бетоны анги В20 байна.
- Хомутны хэсгийн тодорхойлолт дээрх хэмжээ нь зөвхөн дотор ирмэгийн хоорондох цэвэр зайг заасан болно.

Өмнөговь аймаг, Ханбогд сум					
УГТАХ ҮДЭХ ХҮНДЭТГЭЛИЙН ЦОГЦОЛБОРЫН УГТАЛТ, ҮДЭЛТИЙН ХААЛГА					
"Б-1" БАГАНЫН АРМАТУРЛАЛ					Үе шат:
	ЗЕИ	Х. Дэлгэржаргал	Е.Г. Шифр:	Масштаб:	Огноо:
	Инженер	Д. Уранжаргал	ЗЭП-04/24	M1:50	2024/06
	Гүйцэтгэсэн	Д. Уранжаргал	Т.Г. Шифр:	Зургийн дугаар:	Хуудас:
"ЭН ЭЙ ПИ ГРУПП" ХХК	Шалгасан	Ш. Ариунболд		05	ББ-6

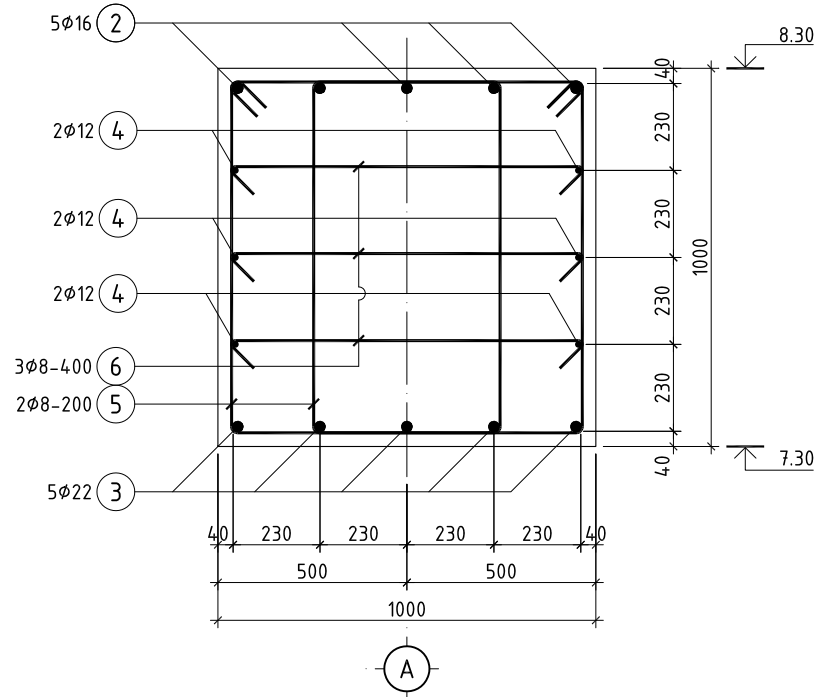
"ДН-1" ДАМНУРУУНЫ АРМАТУРЛАЛ М1:50



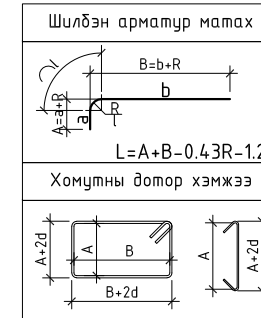
ОГТЛОЛ 1-1
М1:20



ОГТЛОЛ 2-2
М1:20



АРМАТУРЫН ЗАГВАР
БЭЛДЭХ ТАЙЛБАР



"ДН-1" - ХЭСГИЙН ТОДОРХОЙЛОЛТ

Поз	Загвар	Поз	Загвар
1a		1b	
5		8	

МАТЕРИАЛЫН ТҮҮВЭР

Позиц	Тэмдэглэгээ	Нэр	Тоо ширхэг	Хүнд /кг/		Тайлбар
				Нэгж	Нийт	
"ДН-1" Дамнуурууны арматур						
1a	ГОСТ 5781-82*	∅ 22 А400 L= 7310	10	942.04	942.04	
1b	ГОСТ 5781-82*	∅ 22 А400 L= 6410	10	21.813	218.133	
2	ГОСТ 5781-82*	∅ 16 А400 L= 5100	5	19.128	191.277	
3	ГОСТ 5781-82*	∅ 22 А400 L= 12000	5	8.050	40.248	
4	ГОСТ 5781-82*	∅ 12 А400 L= 12000	6	35.808	179.042	
5	ГОСТ 5781-82*	∅ 8 А240 L= 3440	170	10.654	63.923	
6	ГОСТ 5781-82*	∅ 8 А240 L= 1100	43	1.357	230.753	
Материал			Бетон В25	V=	10.80м³	10.80м³

ТАЙЛБАР

- Энэ хуудсыг ББ-03-05 хуудастай хамтатган үзнэ.
- Дамнуурууны арматурын хамгаалалтын бетон үеийн зузаан 40мм байна.
- Дамнуурууны бетоны анги В20 байна.
- Хомутны хэсгийн тодорхойлолт дээрх хэмжээ нь зөвхөн дотор ирмэгийн хоорондох цэвэр зайг заасан болно.

Өмнөговь аймаг, Ханбогд сум УГТАХ ҮДЭХ ХҮНДЭТГЭЛИЙН ЦОГЦОЛБОРЫН УГТАЛТ, ҮДЭЛТИЙН ХААЛГА					
"ДН-1" ДАМНУРУУНЫ АРМАТУРЛАЛ					Үе шат: А.3
ЗЕИ	Х. Дэлгэржаргал	Е.Г. Шифр:	Масштаб:	Огноо:	
Инженер	Д. Уранжаргал	ЗЭП-04/24	М1:50	2024/06	
Гүйцэтгэсэн	Д. Уранжаргал	Т.Г. Шифр:	Зургийн дугаар:	Хуудас:	
Шалгасан	Ш. Ариунболд		06	ББ-6	



"ЭН ЭЙ ПИ ГРУПП" ХХК