




ТӨВ АЙМАГ. СЭРГЭЛЭН СУМ. 1-Р БАГ

# “ТАВАН ТОЛГОЙ ТҮЛШ” ХХК-ийн Зүүн үйлдвэрийн 3-р цехийн барилгад усан цэвэрлэгээ хийх каналын зураг

/АЖЛЫН ЗУРАГ/

| ЗАХИАЛАГЧ.  |  |               |            | ГҮЙЦЭТГЭГЧ.                |            |            |
|---|--|---------------|------------|----------------------------|------------|------------|
|   | Албан тушаал   | Нэр           | Гарын үсэг | Албан тушаал               | Нэр        | Гарын үсэг |
|  | “ТАВАНТОЛГОЙ ТҮЛШ” ХХК-ийн<br>Захиалгын хяналтын хэлтсийн<br>дарга | Д.Болд-Эрдэнэ |            | Зургийн ерөнхий<br>инженер | О.Очирдорж |            |
|  | “ТАВАНТОЛГОЙ ТҮЛШ” ХХК-ийн<br>Зүүн үйлдвэрийн дарга                | Г.Баттөмөр    |            |                            |            |            |
|  | “ТАВАНТОЛГОЙ ТҮЛШ” ХХК-ийн<br>Зүүн үйлдвэрийн Ерөнхий инженер      | М.Мөнхдаатар  |            |                            |            |            |

БА МАРК АЖЛЫН ЗУРГИЙН ЖАГСААЛТ

| Д/Д | Зургийн нэр                     | Хуудасны марк |
|-----|---------------------------------|---------------|
| 1   | Нүүр хуудас                     | -             |
| 2   | Зургийн жагсаалт, тайлбар бичиг | БА-1          |
| 3   | Давхрын байгуулалт              | БА-2          |
| 4   | Огтлол 1 - 1                    | БА-3          |
| 5   | Огтлол 2 - 2                    | БА-4          |
| 6   | Шалны байгуулалт                | БА-5          |
| 7   | Хэсэглэл 1, 2                   | БА-6          |
| 8   | Хэсэглэл 3, 4                   | БА-7          |
| 9   | Схем зураг                      | БА-8          |

ТАЙЛБАР БИЧИГ

ЗУРАГ ТӨСӨЛ БОЛОВСРУУЛАХ ҮНДЭСЛЭЛ:

Төв аймгийн Сэргэлэн сумын 1-р багийн нутаг дэвсгэрт байрлалттай "ТАВАНТОЛГОЙ ТҮЛШ" ХХК-ийн Зүүн бүсийн 3-р цехийн барилгад усан цэвэрлэгээ хийх каналын системийн зураг төслийг:

- "ТАВАНТОЛГОЙ ТҮЛШ" ХХК-ийн Зүүн бүсийн 3-р цехийн барилгад усан цэвэрлэгээ хийх каналын системийн зураг төсөл боловсруулах даалгавар.
- "ТАВАНТОЛГОЙ ТҮЛШ" ХХК болон Иргэн О.Очирдорж-ийн хооронд 2023.09.21-ны өдөр байгуулсан зураг төсөл боловсруулах АГГ/495 тоот гэрээ үндэслэл болгож зураг төсвийг гүйцэтгэв.

ЗАХИАЛАГЧ:

- "ТАВАНТОЛГОЙ ТҮЛШ" ХХК

БАЙРШИЛ:

Төв аймгийн Сэргэлэн сумын 1-р багийн нутаг дэвсгэрт байрлалттай "ТАВАНТОЛГОЙ ТҮЛШ" ХХК-ийн Зүүн бүсийн 3-р цехийн барилга.

АРХИТЕКТУР ТӨЛӨВЛӨЛТ:

Монгол улсад мөрдөж байгаа холбогдох норм дүрэм, стандартын шаардлагыг баримтлан захиалагчийн саналыг тусгаж тухайн орон зайд зохицсон байхаар шийдсэн. "ТАВАНТОЛГОЙ ТҮЛШ" ХХК-ийн Зүүн бүсийн 3-р цехийн барилга нь тэнхлэгээрээ 72м х 15м хэмжээтэй, зорьгүй 1 давхар барилга. Үг барилгын дотор талд 30м урттай 0,4м өргөнтэй /каналын суваг дотор хуримтлагдсан дохирыг хүрэээр авхад хангалттай байхаар/ 0.3м-0.9м гүнтэй /цэвэрлэгээнд ашигласан дохир ус саадгүй урсаж байх налуутай/ усан цэвэрлэгээний каналын суваг төлөвлөсөн. 30м урт каналын сувагын дундаас 4.5м урт, 0.4м өргөн, 0.6м-1.2м гүнтэй дохир гадагш гаргах каналын сувагтай байхаар төлөвлөсөн. сувгийн нийлбэр нийт урт 34.5м байхаар төлөвлөсөн.

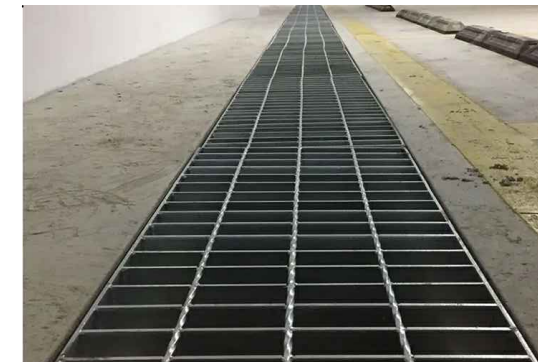
БҮТЭЭЦ ХЭСЭГ:

Ул бетон - цутгамал бетон δ=100мм  
 Канал/суваг/ - цутгамал төмөр бетон суваг δ=150мм γ=2500кг/м<sup>3</sup> /ПЕНЕТРОН АДМИКС нэмэлттэй ус тусгаарлагч бетон/  
 таг - Цайрдсан ган сараалжин таг 800х400мм хэмжээтэй 50мм зузаантай нүхний хэмжээ 30х60мм  
 сувгийн хэсэглэлүүдийг БА-6, БА-7 хуудаснаас үз.

Зургийн жагсаалт  
Тайлбар бичиг

СУВАГ, ШАЛ:

- Одоо байгаа бетон шалыг суваг байрлах хэмжээнээс тал бүрт 500мм нэмж зүсэлт хийж авна. Нягтруулсан хөрсийг сувгийн суух гүнээр механизм болон гараар засаж ухна.
- Засаж дэлтгэсэн хөрсийг нягтруулж ул бетон 100мм зузаантай сувгийн налуугийн дагуу цутгана.
- Бэлтгэсэн ул бетон дээр 70%-ийн дэхжилт авсаны дараа сувгийн хэв болон арматурыг зангидаж арматурын хамгаалалтын үеийг шалгасаны дараа зураг төсөлд тусгасаны дагуу ПЕНЕТРОН АДМИКС нэмэлттэй ус тусгаарлагч бетон цутгана. /нийлүүлэгч байгууллагаас зааварчилгаа авсан байх шаардлагатай/
- АНХААРАХ ЗААЛТ: Сувгийн цутгалтын хэв хашмал, арматурчлал, угольник зэргийг бэлтгэсэний дараа 1 дор цутгалтыг авна. хэрэв 2 да түүнээс олон салгаж цутгалт авсан тохиолдолд ПЕНЕТРОН АДМИКС нэмэлттэй ус тусгаарлагч нийлүүлэгч байгууллагаас залгаас дээр нэмэлтээр хийх бодис, зааварчилгаа авч гүйцэтгэнэ.
- Бетон сувгийн дээд ирмэгт таг байрлуулах ховилтой байх ба ирмэгт 50мм х 50мм угольник суулгаж хэв хашмалтай хамт бэлтгэнэ. Угольник суулгахдаа 300мм тутамд гаргалгаа гаргаж бетон руу суухаар цутгана. зураг төсөл тайлбар бичгийн дагуу хийнэ.
- Ус тусгаарлах нэмэлттэй бетон суваг цутгаж бүрэн дэхжилтээ авсаны дараа 3-н үе ус тусгаарлах битум түрхлэг түрхэнэ. дараа нь хөрсийг буцаан булж нягтруулна. Нягтруулсан хөрсөн дээр 160мм бетон шалыг түвшингийн зөрүү гаргалгүйгээр тэгш цутгана.
- 3-р цехийн барилгын нийт шаланд бетон тэгшилгээ буюу налуулга хийнэ. Налуулгыг шалны байгуулалтын дагуу налуутай хийнэ. Ус урсахаар 0,02%-иас багагүй налуутай байна.
- Налуулгатай бетон тэгшилгээнд толин өнгөлгөөний ажил хийгдэнэ тиймээс налуулгатай тэгшилгээ бетоныг хамгийн бага зузаан 50мм байна.
- Сувгийн таганд Цайрдсан ган сараалжин таг жишээ зургийн дагуу, шалны материалын түүвэрт заасан хэмжээгээр хийнэ.

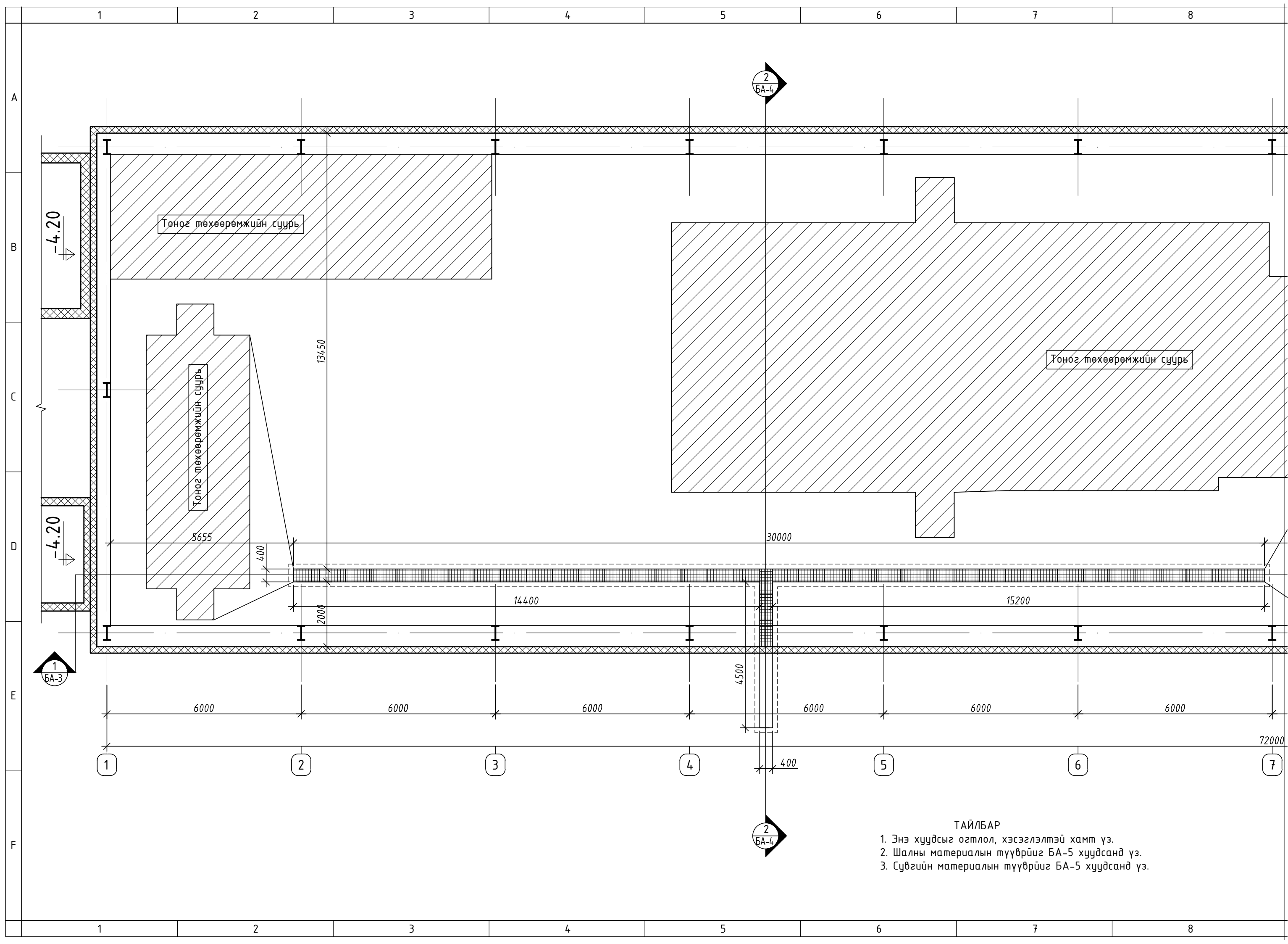


Цайрдсан ган сараалжин таг 400мм х 800мм, 50мм зузаан



Цайрдсан ган сараалжин таг 400мм х 800мм, 50мм зузаан

|  |  |            |                 |                                  |                |
|--|--|------------|-----------------|----------------------------------|----------------|
| "ТАВАН ТОЛГОЙ ТҮЛШ" ХХК-ийн Зүүн үйлдвэрийн 3-р цехийн барилгад усан цэвэрлэгээ хийх каналын зураг |  |            |                 | Төв аймаг. Сэргэлэн сум. 1-р баг |                |
| Зургийн жагсаалт, Тайлбар бичиг  |  |            |                 |                                  | Үе шат:<br>А.3 |
| Архитектор   |  | О.Очирдорж | ЕГ Шифр:        | Масштаб:                         | Огноо:         |
| Гүйцэтгэсэн  |  | О.Очирдорж | ТГ Шифр:        | М1:100                           | 2023           |
| Шалгасан   |  |            | Зургийн дугаар: | Бүх хуудас:                      |                |
|  |  |            | БА-1            | -                                |                |



Тонг төхөөрөмжийн суурь

Тонг төхөөрөмжийн суурь

Тонг төхөөрөмжийн суурь

2  
БА-4

-4.20

-4.20

1  
БА-3

2  
БА-4

ТАЙЛБАР

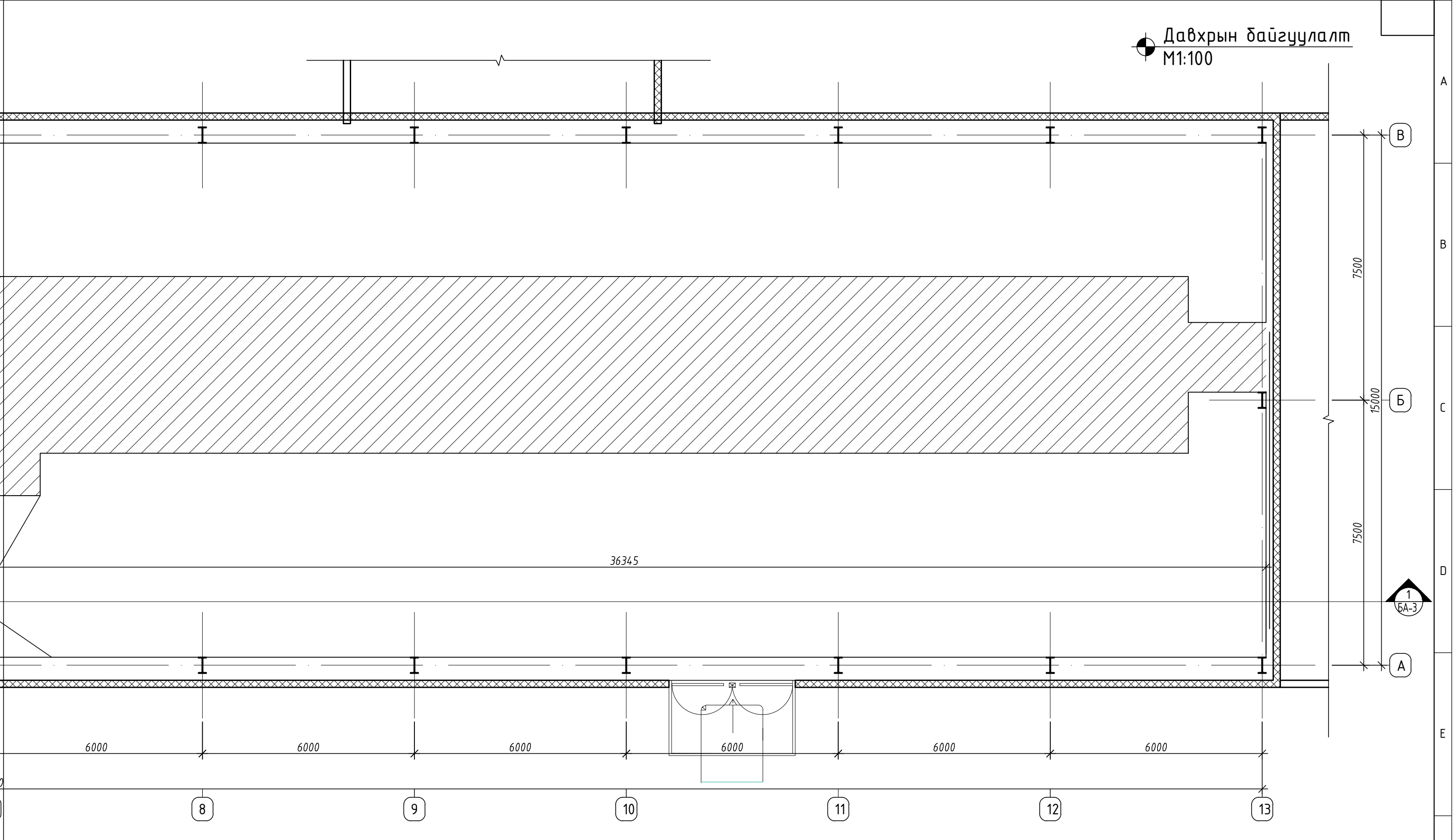
1. Энэ хуудсыг огтлол, хэсэглэлтэй хамт үз.
2. Шалны материалын түүврийг БА-5 хуудсанд үз.
3. Сувгийн материалын түүврийг БА-5 хуудсанд үз.

6000 6000 6000 6000 6000 6000 6000

1 2 3 4 5 6 7 72000

1 2 3 4 5 6 7 8

Давхрын байгуулалт  
М1:100



36345

6000 6000 6000 6000 6000 6000

8

9

10

11

12

13

1  
БА-3

А

В

Б

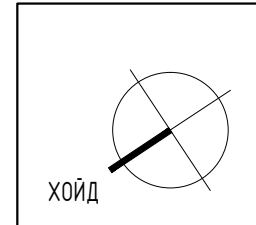
С

Д

Е

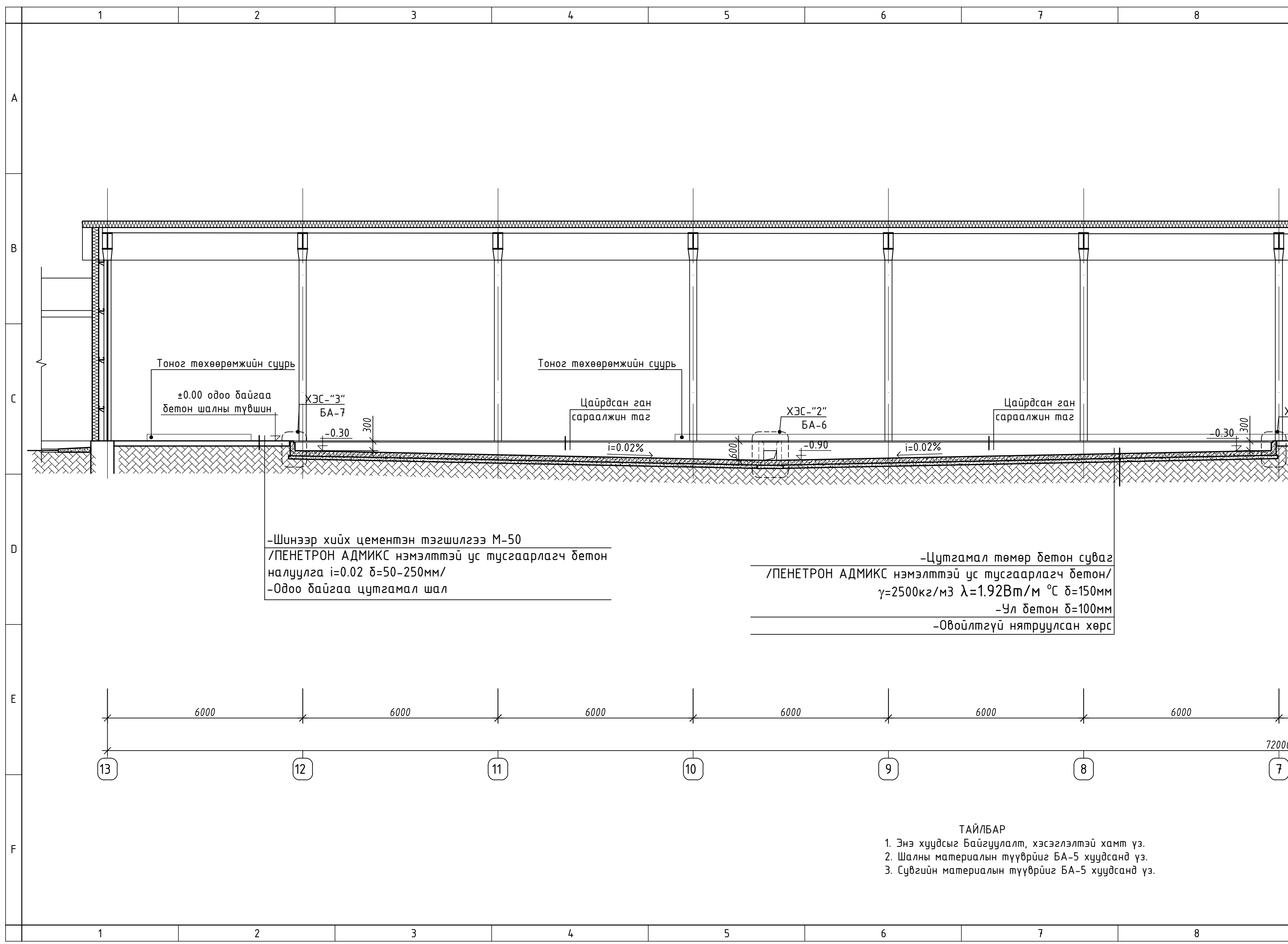
Ф

| ӨРӨӨНИЙ ТОДОРХОЙЛОЛТ |                 |              |                          |
|----------------------|-----------------|--------------|--------------------------|
| Д/Д                  | ӨРӨӨНИЙ НЭР     | ТАЛБАЙ<br>м2 | ШАЛНЫ<br>ТӨРӨЛ           |
| 1                    | Үйлдвэрийн заал | 1151.05      | өнгөлгөөтэй<br>бетон шал |
|                      | НИЙТ            | 1151.05      | 0.00                     |



| ЗӨВШӨӨРӨЛЦӨН |  |           |
|--------------|--|-----------|
| ББ           |  | Г.Мөнхзул |
|              |  |           |
|              |  |           |
|              |  |           |
|              |  |           |

|   |  |            |          |                                     |                  |
|---|--|------------|----------|-------------------------------------|------------------|
| "ТАВАН ТОЛГОЙ ТҮЛШ" ХХК-ийн Зүүн үйлдвэрийн 3-р цехийн<br>барилгад усан цэвэрлэгээ хийх каналын зураг |  |            |          | Төв аймаг,<br>Сэргэлэн сум. 1-р баг |                  |
| Давхрын байгуулалт  |  |            |          | Үе шат:<br>А.3                      |                  |
| Архитектор  |  | О.Очирдорж | ЕГ Шифр: | Масштаб:<br>М1:100                  | Огноо:<br>2023   |
| Гүйцэтгэсэн   |  | О.Очирдорж | ТГ Шифр: | Зургийн дугаар:<br>БА-2             | Бүх хуудас:<br>- |
| Шалгасан  |  |            |          |                                     |                  |



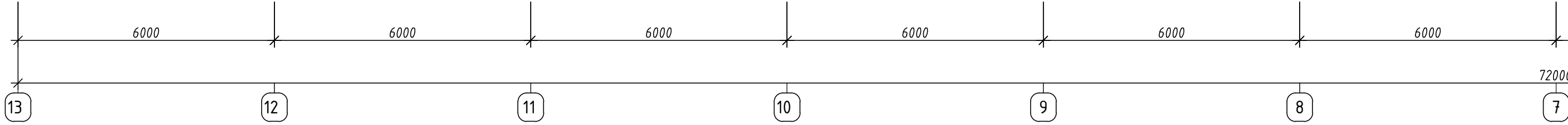
Тоног төхөөрөмжийн суурь  
±0.00 одоо байгаа  
бетон шалны түвшин

Тоног төхөөрөмжийн суурь  
Цайрдсан ган  
сараалжин таг

Цайрдсан ган  
сараалжин таг

-Шинээр хийх цементэн тэгшилгээ М-50  
/ПЕНЕТРОН АДМИКС нэмэлттэй ус тусгаарлагч бетон  
налуулга  $i=0.02$   $\delta=50-250\text{мм}$ /  
-Одоо байгаа цутгамал шал

-Цутгамал төмөр бетон суваг  
/ПЕНЕТРОН АДМИКС нэмэлттэй ус тусгаарлагч бетон/  
 $\gamma=2500\text{кг/м}^3$   $\lambda=1.92\text{Вт/м}^\circ\text{C}$   $\delta=150\text{мм}$   
-Чл бетон  $\delta=100\text{мм}$   
-Овойлтгүй нятрүүлсан хөрс



ТАЙЛБАР

1. Энэ хуудсыг Байгуулалт, хэсэглэлтэй хамт үз.
2. Шалны материалын түүврийг БА-5 хуудсанд үз.
3. Сувгийн материалын түүврийг БА-5 хуудсанд үз.

9

10

11


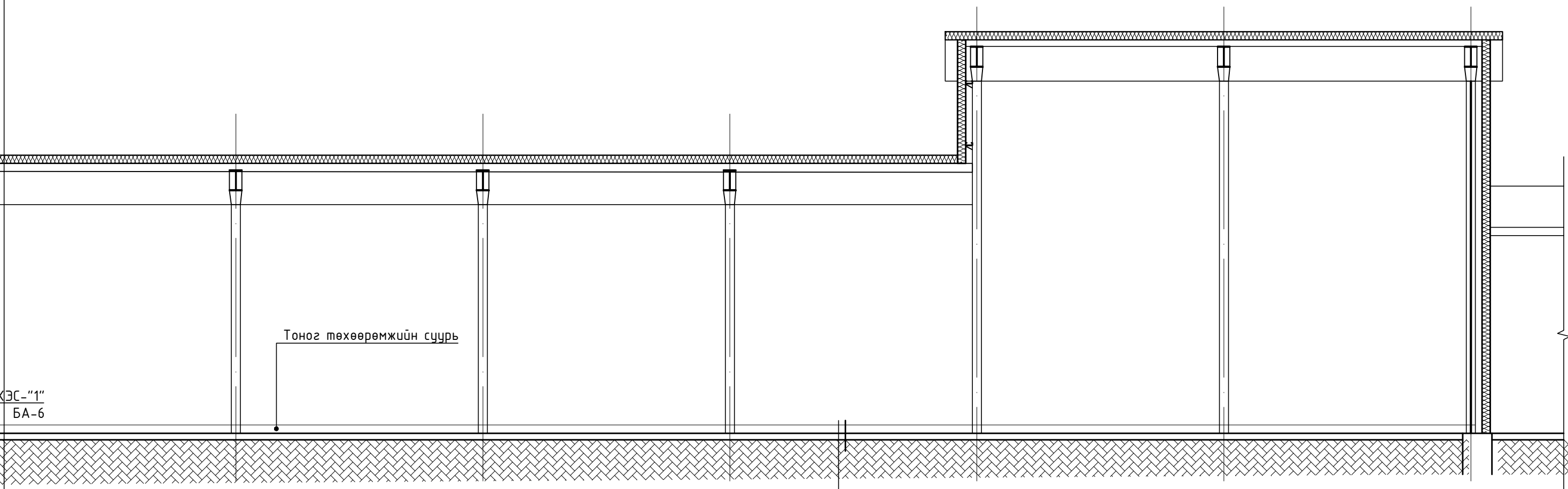
12

13

14

15

16


 Огтлол 1-1

 ЭС-"1"  
 БА-6

Тоног төхөөрөмжийн суурь

-Шинээр хийх цементэн тэгшилгээ М-50  
 /ПЕНЕТРОН АДМИКС нэмэлттэй ус тусгаарлагч бетон  
 налуулга  $i=0.02$   $\delta=50-250\text{мм}$ /  
 -Одоо байгаа цутгамал шал

6000

6000

6000

6000

6000

6000

6

5

4

3

2

1

ЗӨВШӨӨРӨЛЦӨН

| ББ | Г.Мөнхзул |
|----|-----------|
|    |           |
|    |           |
|    |           |
|    |           |
|    |           |

 "ТАВАН ТОЛГОЙ ТҮЛШ" ХХК-ийн Зүүн үйлдвэрийн 3-р цехийн  
 барилгад усан цэвэрлэгээ хийх каналын зураг

 Төв аймаг,  
 Сэргэлэн сум, 1-р баг

Огтлол 1-1

 Үе шат:  
 А.3

Архитектор

О.Очирдорж

ЕГ Шифр:

Масштаб:

Огноо:

Гүйцэтгэсэн

О.Очирдорж

ТГ Шифр:

М1:100

2023

Шалгасан

Зургийн дугаар:

Бүх хуудас:

БА-3

-

9

10

11

12

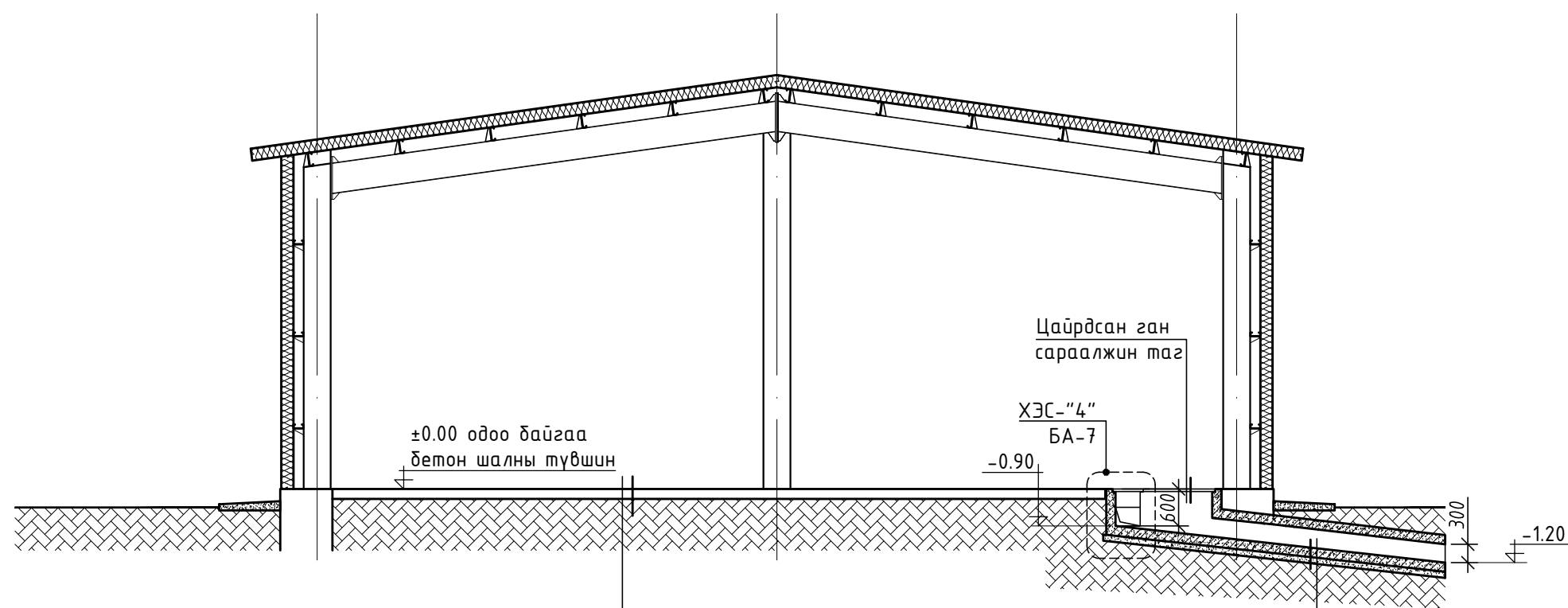
13

14

15

16

Огтлол 2-2



-Шинээр хийх цементэн тэгшилгээ М-50  
/ПЕНЕТРОН АДМИКС нэмэлттэй ус тусгаарлагч бетон  
налцулга  $i=0.02$   $\delta=50-250\text{мм}$ /  
-Одоо байгаа цутгамал шал

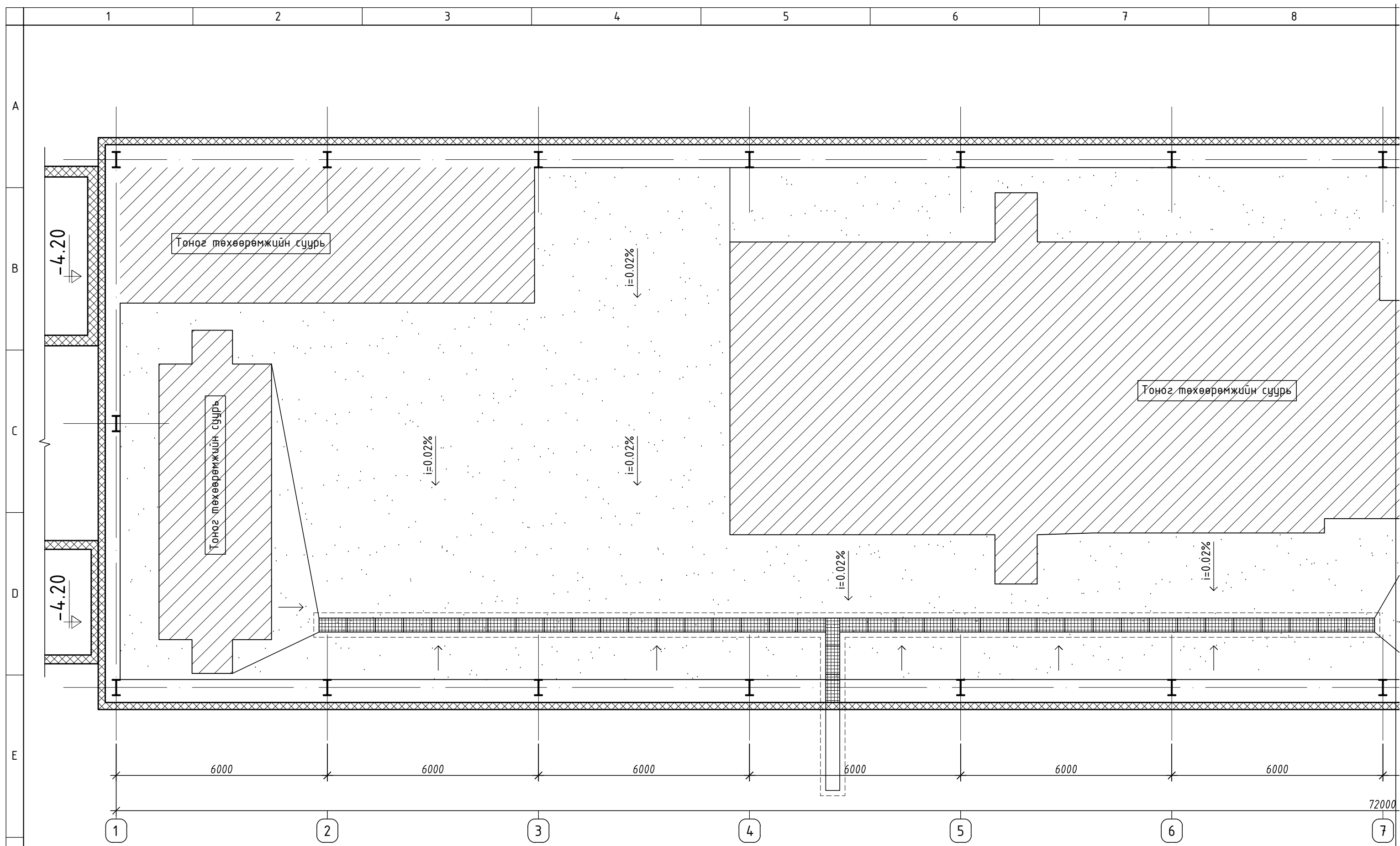
Цутгамал төмөр бетон суваг  
/ПЕНЕТРОН АДМИКС нэмэлттэй ус тусгаарлагч бетон/  
 $\gamma=2500\text{кг/м}^3$   $\lambda=1.92\text{Вт/м}^\circ\text{C}$   $\delta=150\text{мм}$   
Ул бетон  $\delta=100\text{мм}$   
Овойлтгүй нятруулсан хөрс

ТАЙЛБАР

1. Энэ хуудсыг Байгуулалт, хэсэглэлтэй хамт үз.
2. Шалны материалын түүврийг БА-5 хуудсанд үз.
3. Сувгийн материалын түүврийг БА-5 хуудсанд үз.

| ЗӨВШӨӨРӨЛЦСӨН |  |           |
|---------------|--|-----------|
| ББ            |  | Г.Мөнхзул |
|               |  |           |
|               |  |           |
|               |  |           |
|               |  |           |

|  |  |            |          |                                     |                  |
|--|--|------------|----------|-------------------------------------|------------------|
| "ТАВАН ТОЛГОЙ ТҮЛШ" ХХК-ийн Зүүн үйлдвэрийн 3-р цехийн барилгад усан цэвэрлэгээ хийх каналын зураг |  |            |          | Төв аймаг.<br>Сэргэлэн сум. 1-р баг |                  |
| Огтлол 2-2   |  |            |          | Үе шат:<br>А.3                      |                  |
| Архитектор   |  | О.Очирдорж | ЕГ Шифр: | Масштаб:<br>М1:100                  | Огноо:<br>2023   |
| Гүйцэтгэсэн  |  | О.Очирдорж | ТГ Шифр: | Зургийн дугаар:<br>БА-4             | Бүх хуудас:<br>- |
| Шалгасан   |  |            |          |                                     |                  |

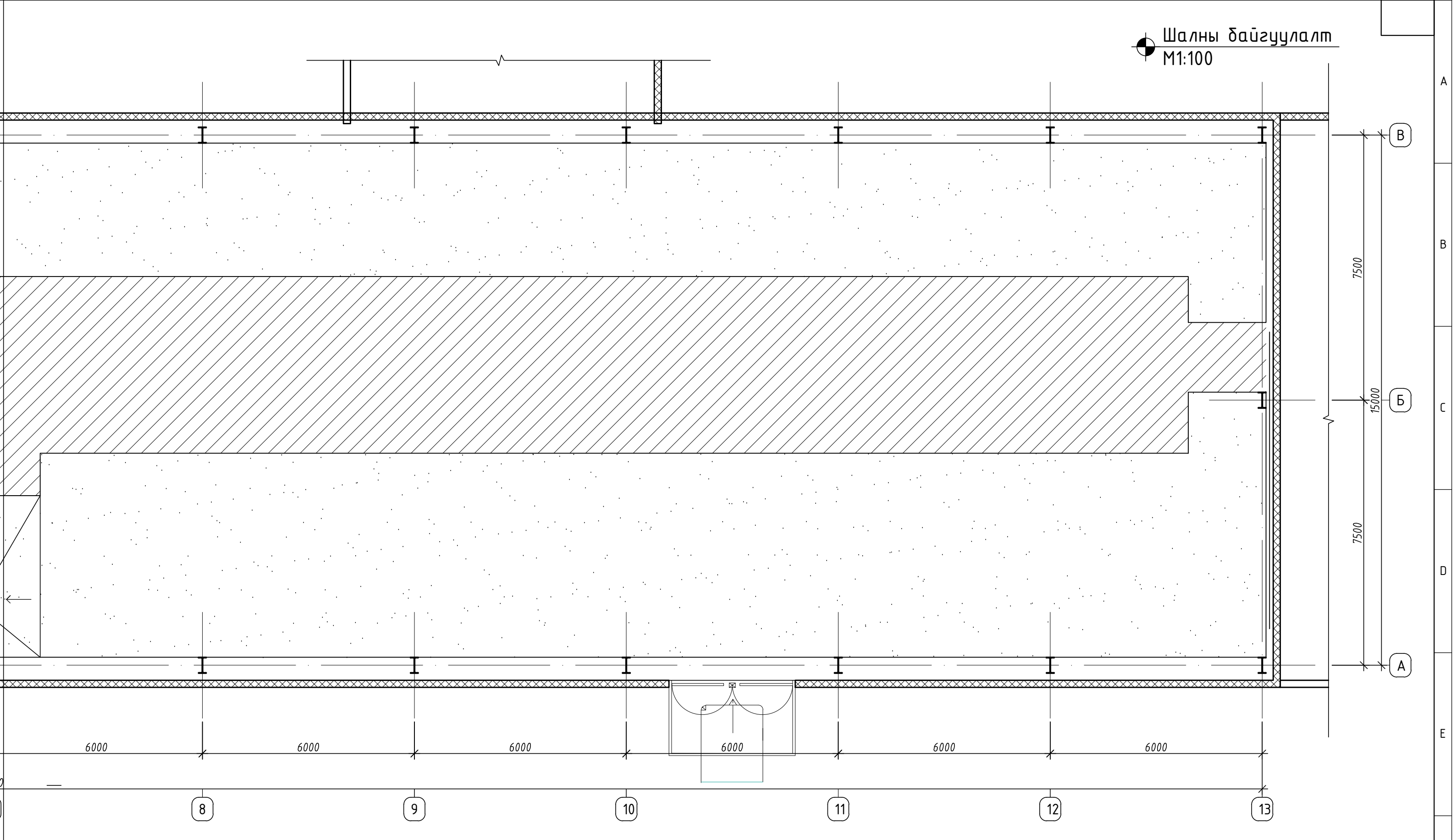


ШАЛНЫ МАТЕРИАЛЫН ТҮҮВЭР

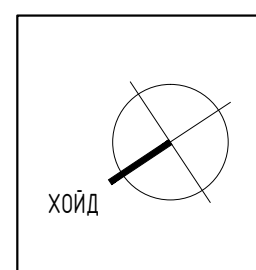
| Д/Д | Тэмдэглэгээ | Өрөөний нэр                           | Хэмжих нэгж    | Тоо ширхэг | Хэмжээ /м,м <sup>2</sup> ,м <sup>3</sup> / | Тайлбар  |
|-----|-------------|---------------------------------------|----------------|------------|--|--|
| 1   |             | Бетон тэгшилгээ /налуулга δ=50-250мм/ | м <sup>3</sup> |            | 88.90м <sup>3</sup>                        | Одоо байгаа бетон шаланд бетон тэгшилгээ хийхдээ ПЕНЕТРОН АДМИКС нэмэлтэй ус тусгаарлагч бетон зуурмагаар суваг малруу 2%-ийн налуутай хийнэ. Бетон шаланд толчин өнгөлгөө хийх тул тэгшилгээний хамгийн бага зузаан 50мм байна. |
| 2   |             | Шалны өнгөлгөө                        | м <sup>2</sup> |            | 642.90м <sup>2</sup>                       | Толчин өнгөлгөө байна.   |
| 3   |             | Цайрдсан ган сараалжин таг            | ширхэг         | 40ш        | 0.4x0.8м                                   | 50мм зузаантай 400x800мм хэмжээтэй цайрдсан ган сараалжин таг байна.   |



Шалны байгуулалт  
М1:100



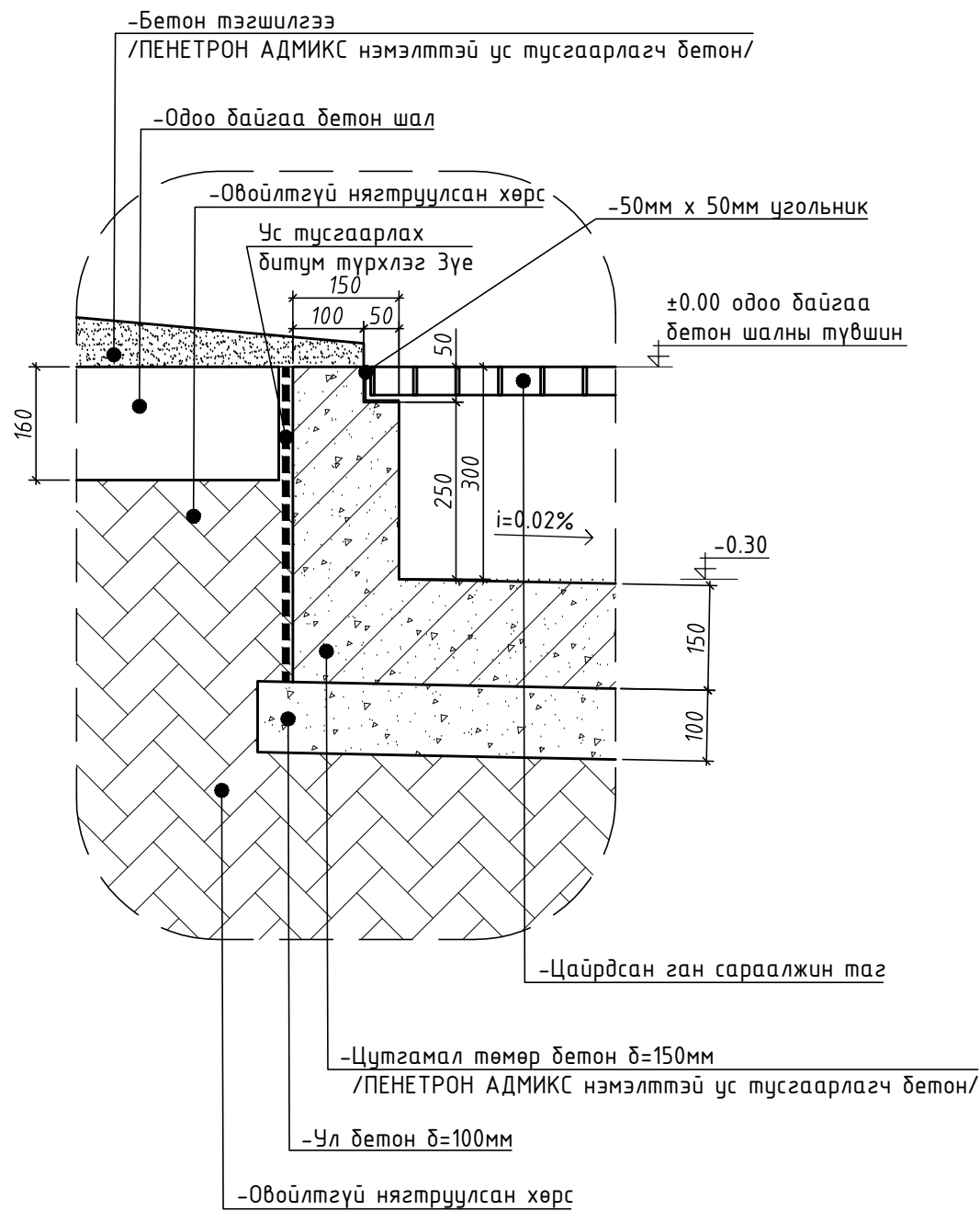
| ӨРӨӨНИЙ ТОДОРХОЙЛОЛТ |                 |           |
|----------------------|-----------------|-----------|
| Д/Д                  | ӨРӨӨНИЙ НЭР     | ТАЛБАЙ м2 |
| 1                    | Үйлдвэрийн заал | 1151.05   |
|                      | НИЙТ            | 1151.05   |



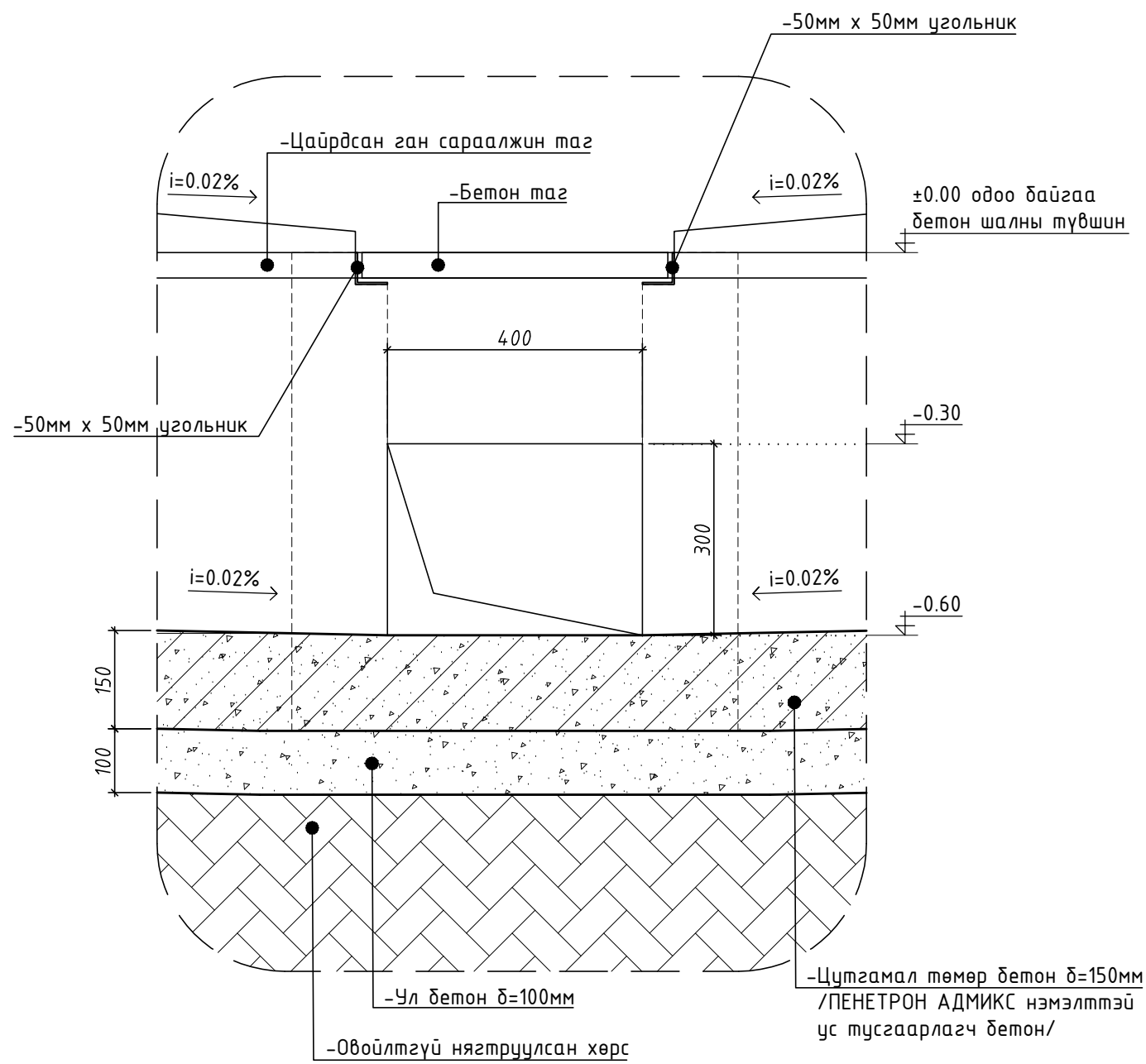
| ЗӨВШӨӨРӨЛЦСӨН |  |           |
|---------------|--|-----------|
| ББ            |  | Г.Мөнхзул |
|               |  |           |
|               |  |           |
|               |  |           |
|               |  |           |

|  |  |            |          |                                  |               |
|--|--|------------|----------|----------------------------------|---------------|
| "ТАВАН ТОЛГОЙ ТҮЛШ" ХХК-ийн Зүүн үйлдвэрийн 3-р цехийн барилгад усан цэвэрлэгээ хийх каналын зураг |  |            |          | Төв аймаг, Сэргэлэн сум, 1-р баг |               |
| Шалны байгуулалт   |  |            |          | Үе шат: А.3                      |               |
| Архитектор   |  | О.Очирдорж | ЕГ Шифр: | Масштаб: М1:100                  | Огноо: 2023   |
| Гүйцэтгэсэн  |  | О.Очирдорж | ТГ Шифр: | Зургийн дугаар: БА-5             | Бүх хуудас: - |
| Шалгасан   |  |            |          |                                  |               |

### ХЭСЭГЛЭЛ "1"



### ХЭСЭГЛЭЛ "2"



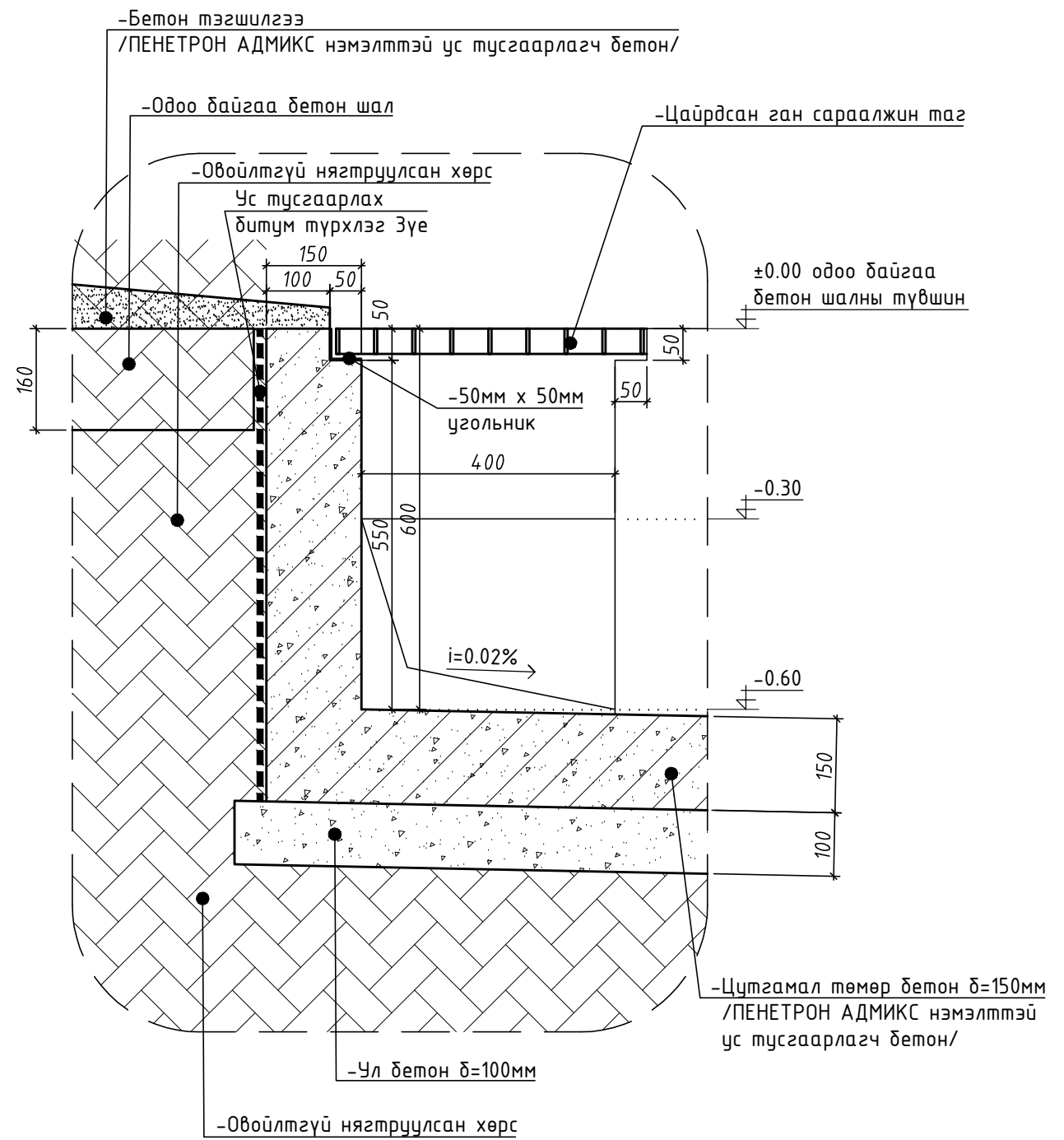
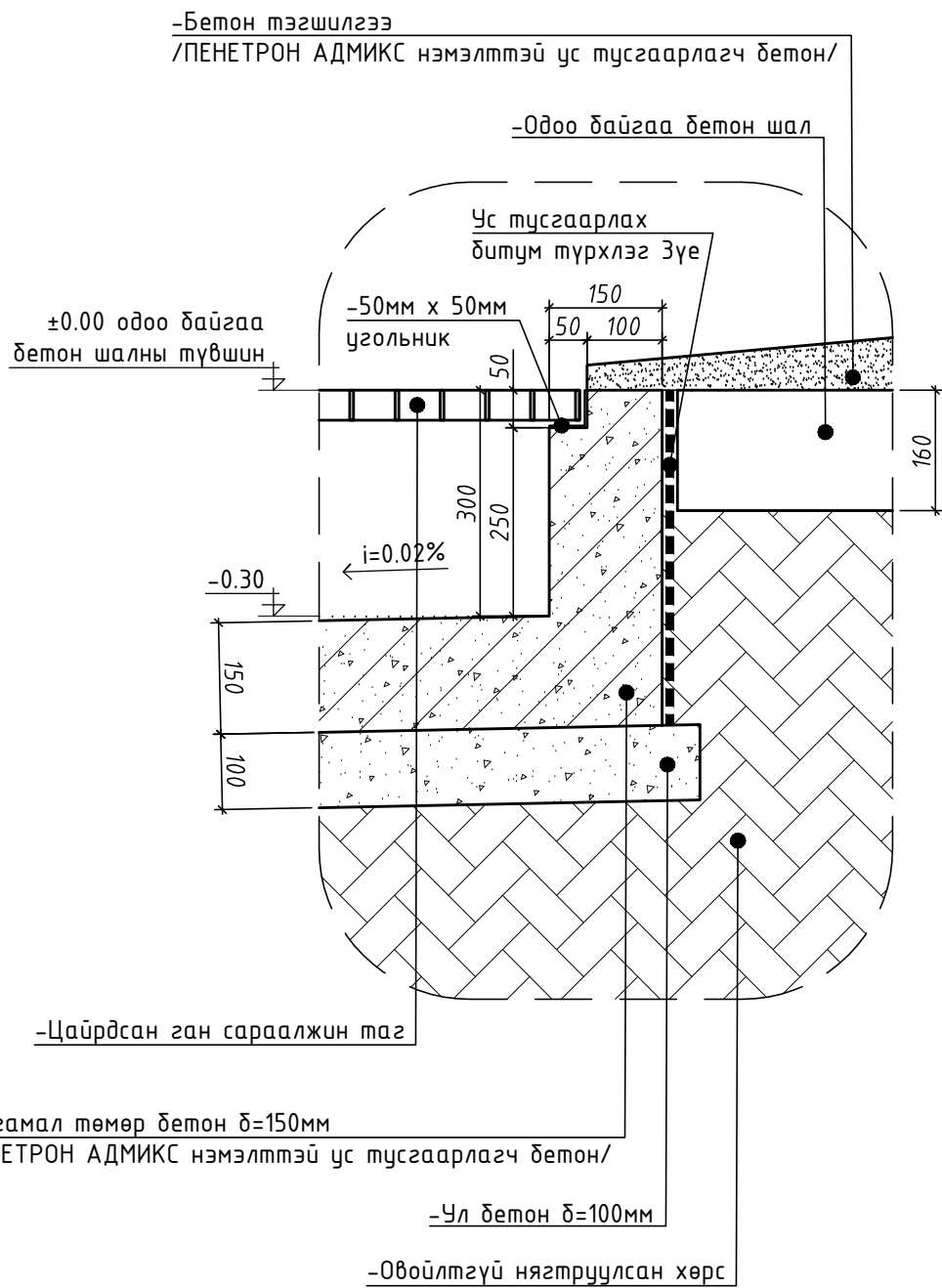
#### ТАЙЛБАР

1. Энэ хуудсыг Байгуулалт, Огтлолтой хамт үз.
2. Шалны материалын түүврийг БА-5 хуудсанд үз.
3. Сувгийн материалын түүврийг БА-5 хуудсанд үз.

|  |  |            |                 |                                     |                  |
|--|--|------------|-----------------|-------------------------------------|------------------|
| "ТАВАН ТОЛГОЙ ТҮЛШ" ХХК-ийн Зүүн үйлдвэрийн 3-р цехийн барилгад усан цэвэрлэгээ хийх каналын зураг |  |            |                 | Төв аймаг.<br>Сэргэлэн сум. 1-р баг |                  |
| Хэсэглэл 1, 2  |  |            |                 | Үе шат:<br>А.3                      |                  |
| Архитектор   |  | О.Очирдорж | ЕГ Шифр:        | Масштаб:                            | Огноо:           |
| Гүйцэтгэсэн  |  | О.Очирдорж | ТГ Шифр:        | M1:10                               | 2023             |
| Шалгасан   |  |            | Зургийн дугаар: | БА-6                                | Бүх хуудас:<br>- |

### ХЭСЭГЛЭЛ "3"

### ХЭСЭГЛЭЛ "4"



#### СҮВГИЙН МАТЕРИАЛЫН ТҮҮВЭР

| Д/Д | Тэмдэглэгээ | Өрөөний нэр   | Хэмжих нэгж | Тоо ширхэг | Хэмжээ /м, м², м³/ | Тайлбар  |
|-----|-------------|---|-------------|------------|--------------------|--|
| 1   |             | Цутгамал төмөр бетон суваг SPF-100WP нэмэлттэй ус тусгаарлагч бетон | м³          |            | 9,80м³             | 400мм өргөнтэй 150мм зузаантай 300мм-900мм гүнтэй төмөр бетон суваг /SPF-100WP нэмэлттэй ус тусгаарлагч бетон/ |
| 2   |             | Ул бетон  | м³          |            | 3,20м³             |  |
| 3   |             | Угольник  | м           |            | 65м                | 50мм x 50мм зузаан Эмм   |

#### ТАЙЛБАР

- Энэ хуудсыг Байгуулалт, Огтлолтой хамт үз.
- Шалны материалын түүврийг БА-5 хуудсанд үз.
- Сувгийн материалын түүврийг БА-5 хуудсанд үз.

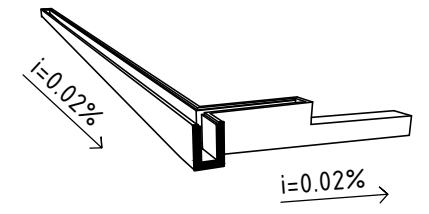
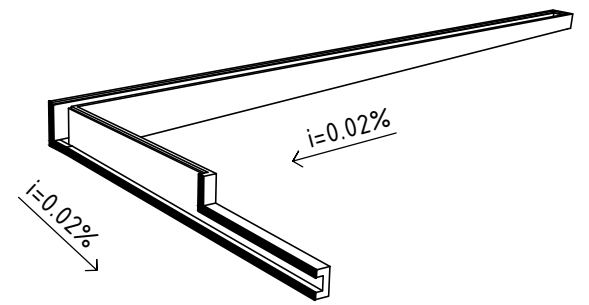
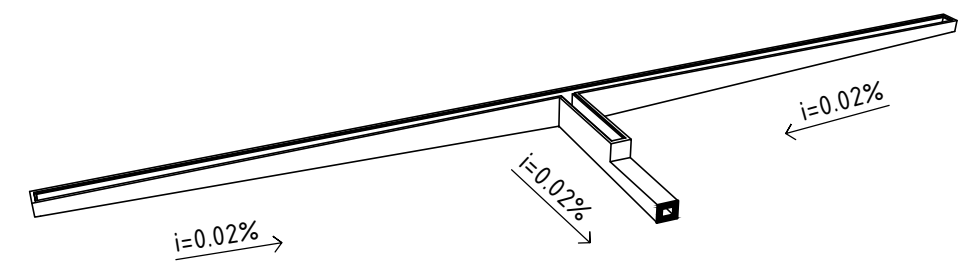
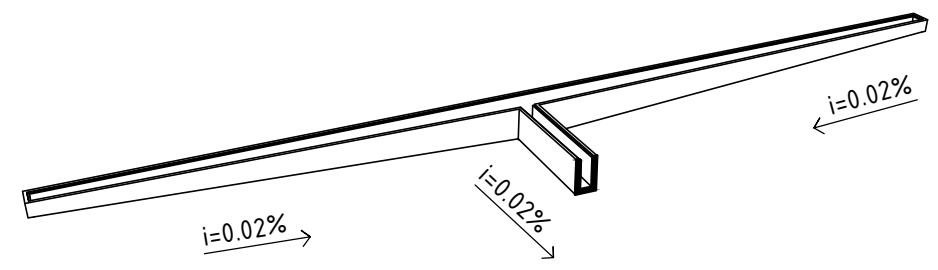
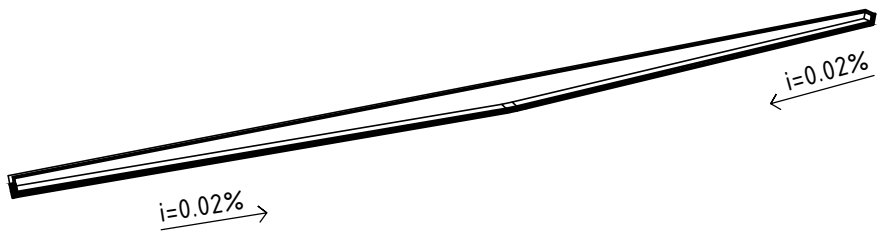
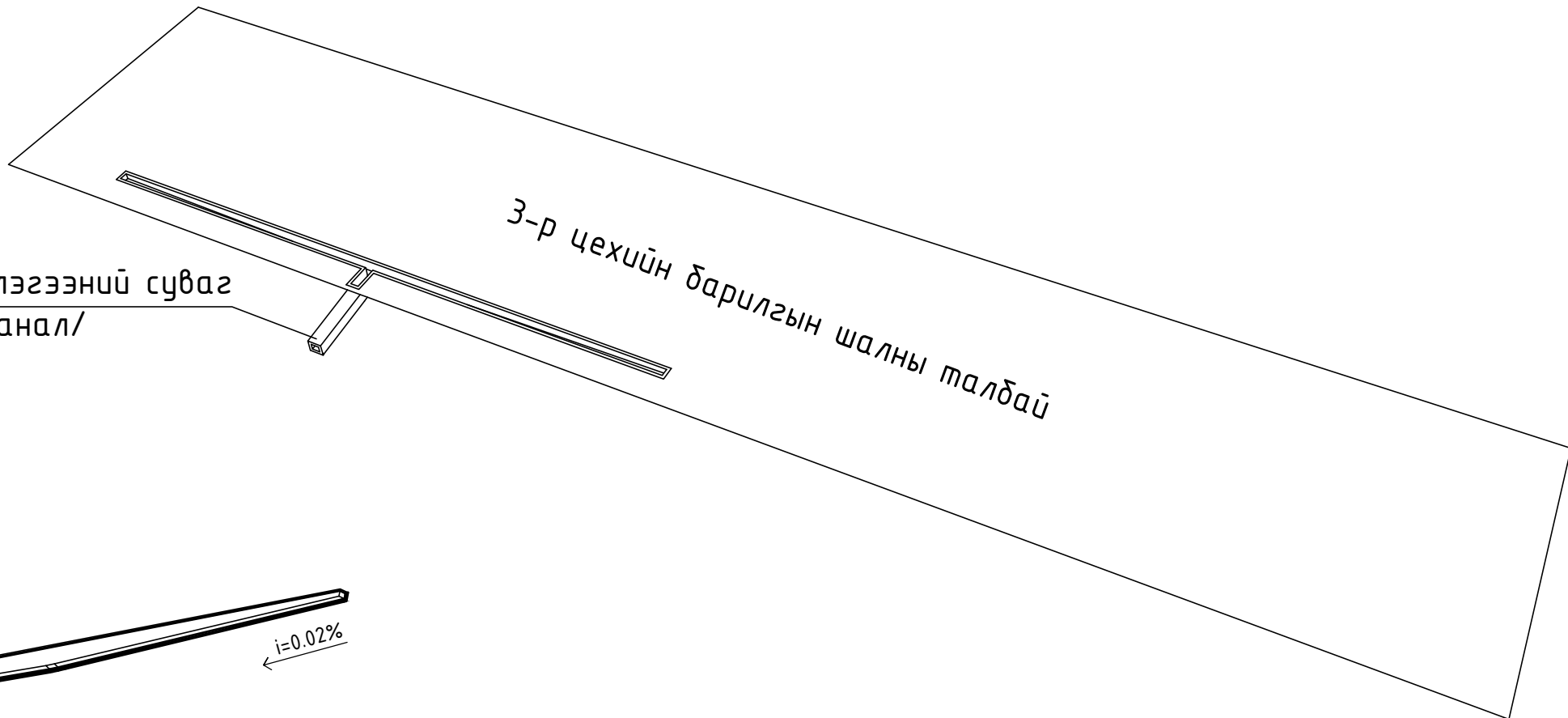
"ТАВАН ТОЛГОЙ ТҮЛШ" ХХК-ийн Зүүн үйлдвэрийн 3-р цехийн барилгад усан цэвэрлэгээ хийх каналын зураг

Төв аймаг, Сэргэлэн сум. 1-р баг

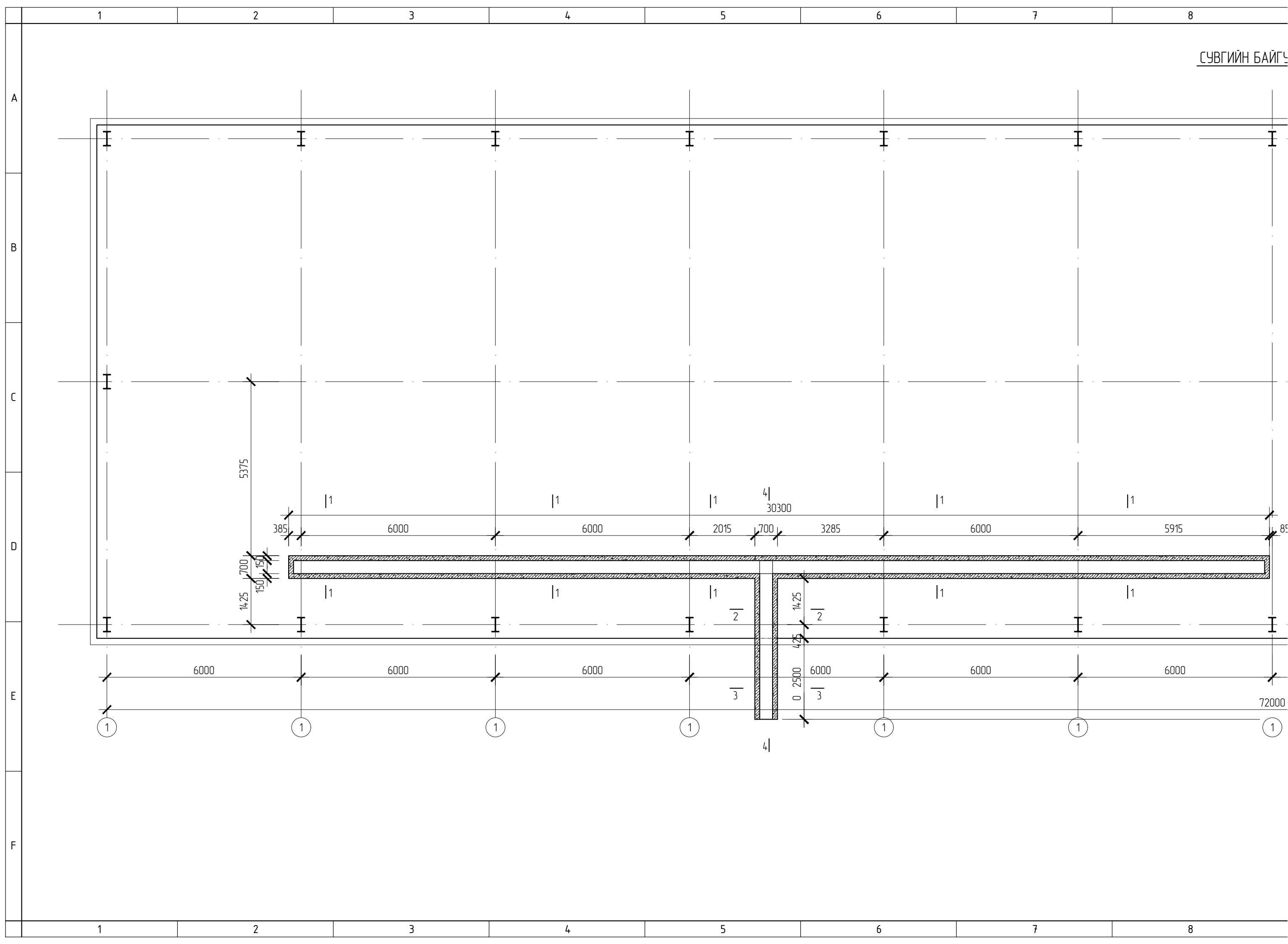
Хэсэглэл 3, 4

Үе шат: А.3

|             |            |          |                      |               |
|-------------|------------|----------|----------------------|---------------|
| Архитектор  | О.Очирдорж | ЕГ Шифр: | Масштаб: М1:100      | Огноо: 2023   |
| Гүйцэтгэсэн | О.Очирдорж | ТГ Шифр: | Зургийн дугаар: БА-7 | Бүх хуудас: - |
| Шалгасан    |            |          |                      |               |



|  |  |            |          |                                     |                  |
|--|--|------------|----------|-------------------------------------|------------------|
| "ТАВАН ТОЛГОЙ ТҮЛШ" ХХК-ийн Зүүн үйлдвэрийн 3-р цехийн барилгад усан цэвэрлэгээ хийх каналын зураг |  |            |          | Төв аймаг.<br>Сэргэлэн сум. 1-р баг |                  |
| Схем зураг   |  |            |          |                                     | Үе шат:<br>А.3   |
| Архитектор   |  | О.Очирдорж | ЕГ Шифр: | Масштаб:<br>М1:100                  | Огноо:<br>2023   |
| Гүйцэтгэсэн  |  | О.Очирдорж | ТГ Шифр: | Зургийн дугаар:<br>БА-8             | Бүх хуудас:<br>- |
| Шалгасан   |  |            |          |                                     |                  |



9

10

11

12

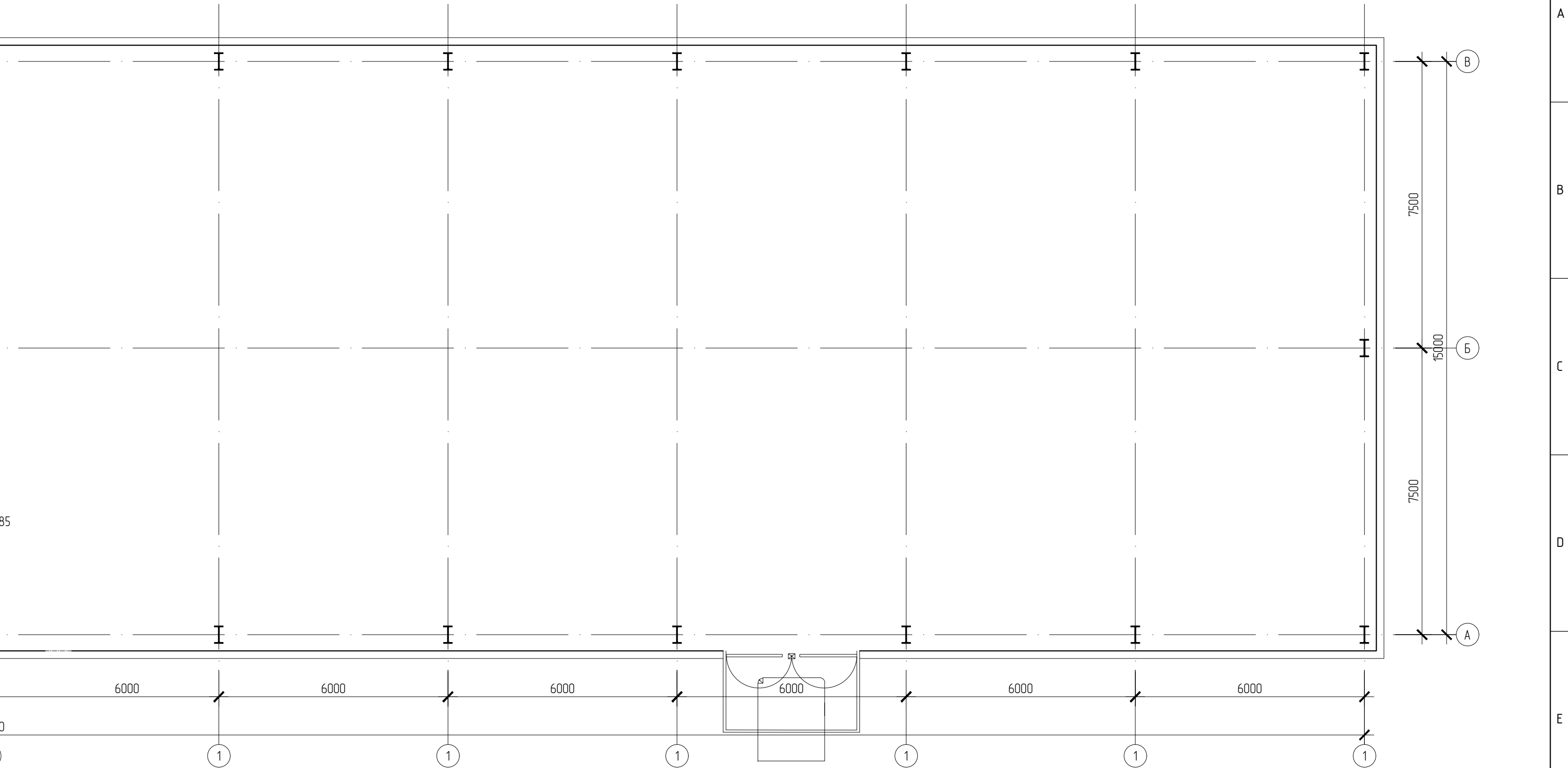
13

14

15

16

ЧУЛАЛТ М1:100



|               |  |            |
|---------------|--|------------|
| ЗӨВШӨӨРӨЛЦСӨН |  |            |
| БА            |  | О.Очирдорж |

|   |  |           |          |                                     |                  |
|---|--|-----------|----------|-------------------------------------|------------------|
| "ТАВАН ТОЛГОЙ ТҮЛШ" ХХК-ийн Зүүн үйлдвэрийн 3-р цехийн<br>барилгад усан цэвэрлэгээ хийх каналын зураг |  |           |          | Төв аймаг,<br>Сэргэлэн сум. 1-р баг |                  |
| Сувгийн байгуулалт  |  |           |          |                                     | Үе шат:<br>А.3   |
| Инженер   |  | Г.Мөнхзул | ЕГ Шифр: | Масштаб:                            | Огноо:<br>2023   |
| Гүйцэтгэсэн   |  | Г.Мөнхзул | ТГ Шифр: | Зургийн дугаар:                     | Бүх хуудас:<br>- |
| Шалгасан  |  |           |          |                                     |                  |

9

10

11

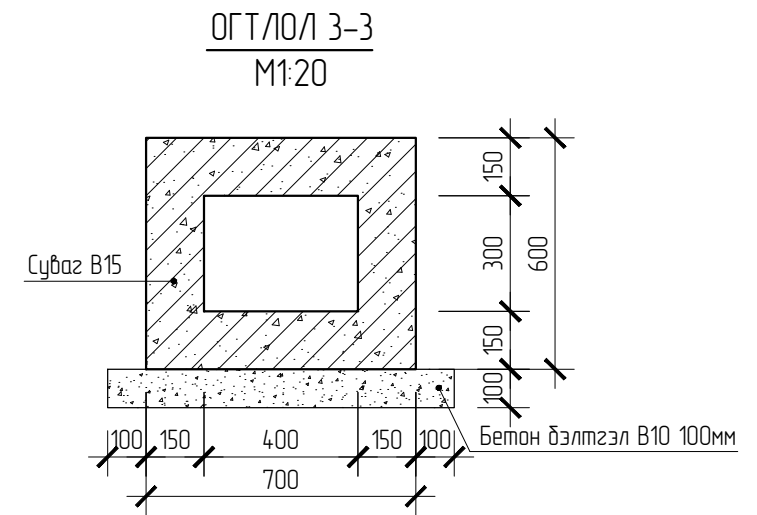
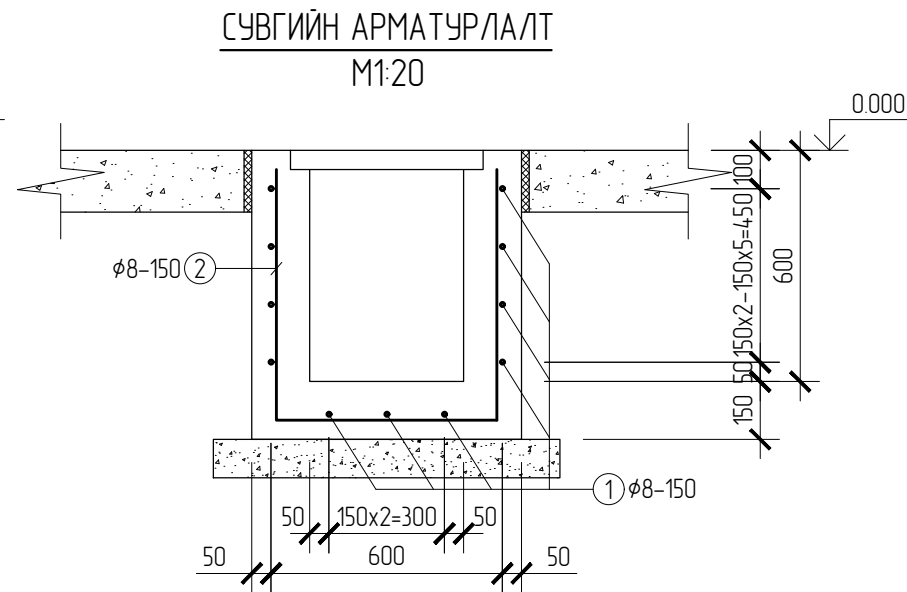
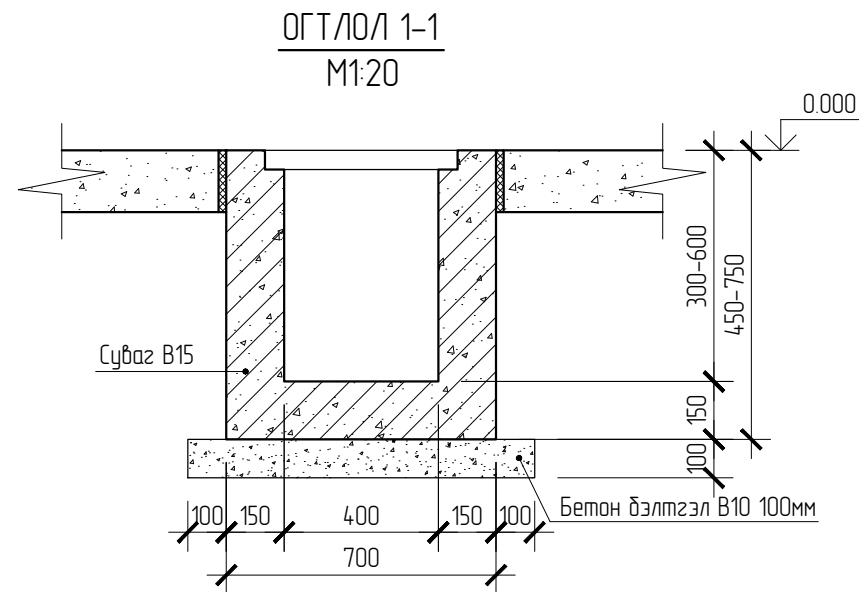
12

13

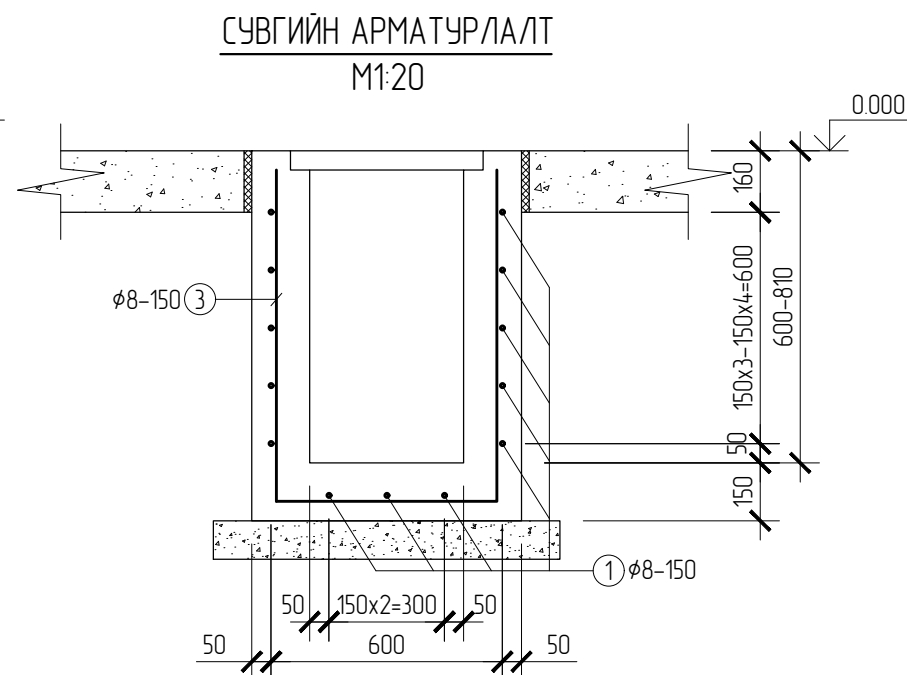
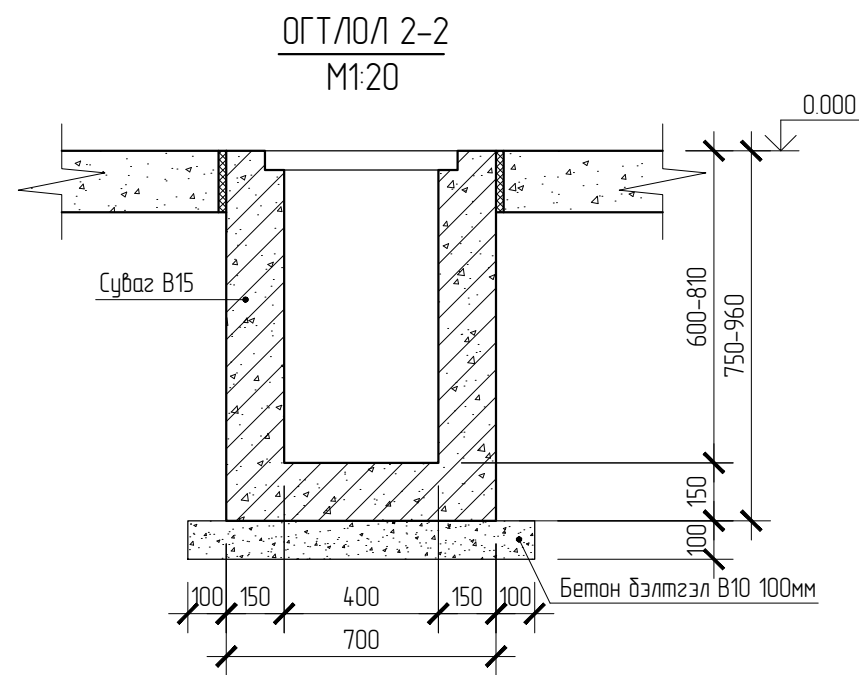
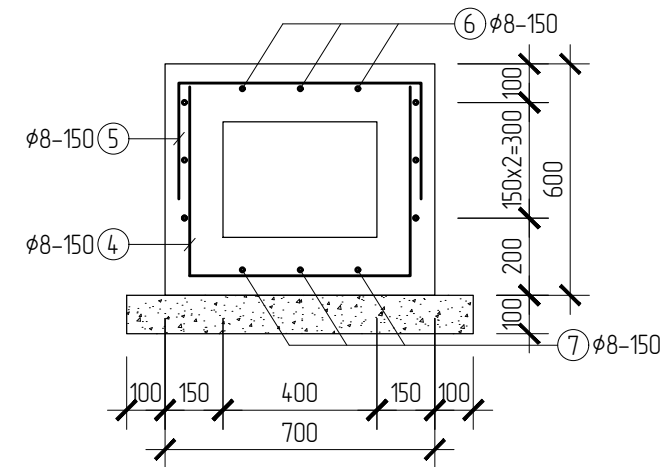
14

15

16

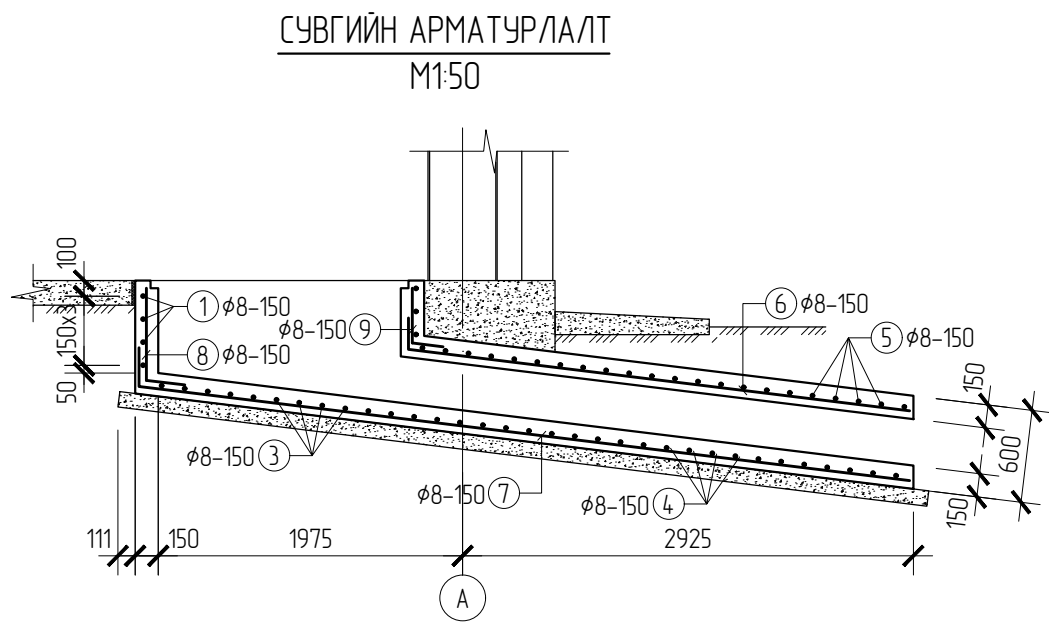
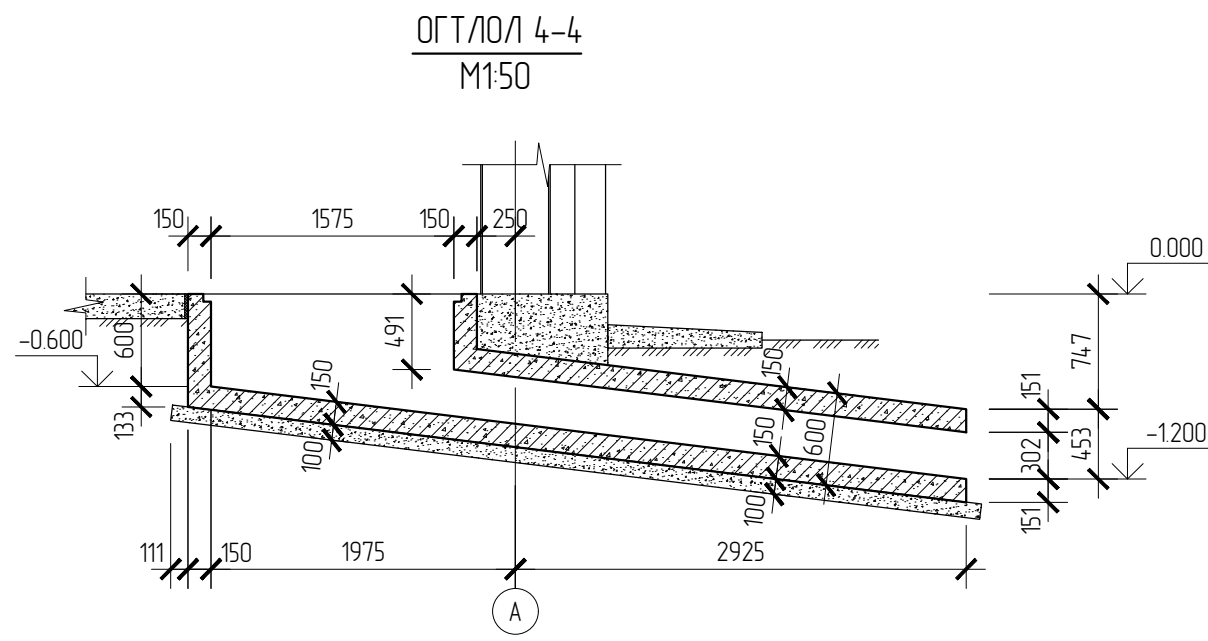


СУВГИЙН АРМАТУРЛАЛТ  
M1:20



|               |  |            |
|---------------|--|------------|
| ЗӨВШӨӨРӨЛЦСӨН |  |            |
| БА            |  | О.Очирдорж |

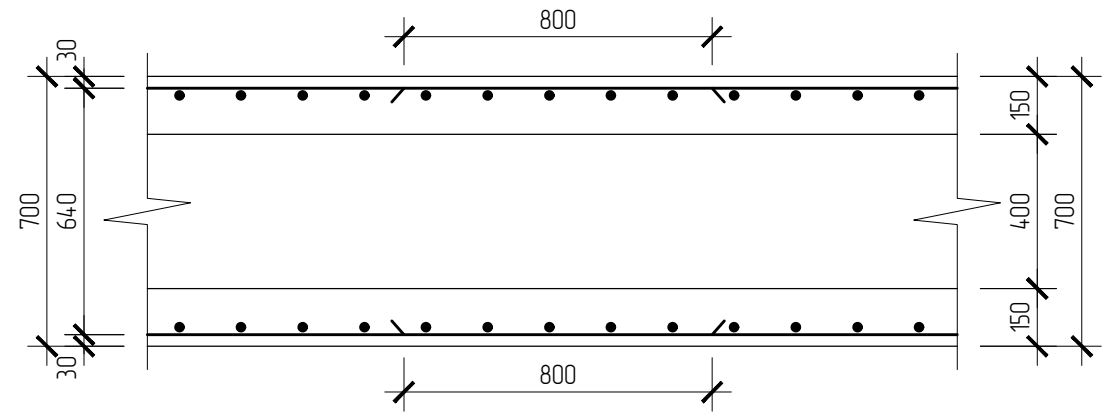
|   |  |           |          |                                     |                  |
|---|--|-----------|----------|-------------------------------------|------------------|
| "ТАВАН ТОЛГОЙ ТҮЛШ" ХХК-ийн Зүүн үйлдвэрийн 3-р цехийн<br>барилгад усан цэвэрлэгээ хийх каналын зураг |  |           |          | Төв аймаг.<br>Сэргэлэн сум. 1-р баг |                  |
| Сувгийн арматурлалт, огтлол   |  |           |          |                                     | Үе шат:<br>А.3   |
| Инженер   |  | Г.Мөнхзүл | ЕГ Шифр: | Масштаб:                            | Огноо:<br>2023   |
| Гүйцэтгэсэн   |  | Г.Мөнхзүл | ТГ Шифр: | Зургийн дугаар:                     | Бүх хуудас:<br>- |
| Шалгасан  |  |           |          |                                     |                  |



Хэсгийн тодорхойлолт

| Позиц | Зазвар |
|-------|--------|
| 2     |        |
| 3     |        |
| 4     |        |
| 5     |        |
| 6     |        |
| 7     |        |
| 8     |        |
| 9     |        |

СУВГИЙН АРМАТУРЫН ЗӨРҮҮЛГЭН ЗАЛГААС M1:20



ЦУТГАМАЛ ТӨМӨР БЕТОН ХАНАНД ОРОХ МАТЕРИАЛЫН ТОДОРХОЙЛОЛТ

| Поз | Тэмдэглэгээ | Нэр                             | Тоо /шир/ | Нэгж жин /кг/ | Нийт жин /кг/ |
|-----|-------------|---------------------------------|-----------|---------------|---------------|
|     |             | Сувгийн арматурлалт             | 1         |               | 279.33        |
| 1   | "           | Ø8 A240 ГОСТ 5781-82* L= 280300 | у/м       | 110.72        | 110.72        |
| 2   | "           | Ø8 A240 ГОСТ 5781-82* L= 1580   | 195       | 0.62          | 121.70        |
| 3   | "           | Ø8 A240 ГОСТ 5781-82* L= 2090   | 11        | 0.82          | 9.08          |
| 4   | "           | Ø8 A240 ГОСТ 5781-82* L= 1580   | 22        | 0.62          | 13.73         |
| 5   | "           | Ø8 A240 ГОСТ 5781-82* L= 1180   | 22        | 0.47          | 10.26         |
| 6   | "           | Ø8 A240 ГОСТ 5781-82* L= 3470   | 3         | 1.37          | 4.12          |
| 7   | "           | Ø8 A240 ГОСТ 5781-82* L= 5230   | 3         | 2.06          | 6.20          |
| 8   | "           | Ø8 A240 ГОСТ 5781-82* L= 800    | 9         | 0.32          | 2.85          |
| 9   | "           | Ø8 A240 ГОСТ 5781-82* L= 560    | 3         | 0.22          | 0.67          |
|     |             | Бетон В15                       | 1         |               | 9.80 м3       |
|     |             | Бетон бэлтгэл В10               | 1         |               | 3.20 м3       |
|     |             | L 50x3 ГОСТ 8509-93 L= 65000    | у/м       | 150.80        | 150.80        |

ЗӨВШӨӨРӨЛЦСӨН  
БА О.Очирдорж

|  |  |           |          |                                  |               |
|--|--|-----------|----------|----------------------------------|---------------|
| "ТАВАН ТОЛГОЙ ТҮЛШ" ХХК-ийн Зүүн үйлдвэрийн 3-р цехийн барилгад усан цэвэрлэгээ хийх каналын зураг |  |           |          | Төв аймаг, Сэргэлэн сум, 1-р баг |               |
| Сувгийн арматурлалт, огтлол, материалын түүвэр   |  |           |          |                                  | Үе шат: А.3   |
| Инженер  |  | Г.Мөнхзул | ЕГ Шифр: | Масштаб:                         | Огноо: 2023   |
| Гүйцэтгэсэн  |  | Г.Мөнхзул | ТГ Шифр: | Зургийн дугаар:                  | Бүх хуудас: - |
| Шалгасан   |  |           |          |                                  |               |