

ГЦ Маягийн зургийн шагсаалт


Дугаар	Нэр	Тайлбар
ГЦ-1	Зургийн жагсаалт. 0.4кВ кабелийн хүснэгт. Үндсэн үзүүлэлт	
ГЦ-2	Тайлбар бичиг. Материалын түүвэр	
ГЦ-3	Гадна гэрлийн самбарын дүдүүвч ГГС-1	
ГЦ-4	Гадна гэрэлтүүлгийн төмөр шон (хэсэглэл)	
ГЦ-5	Инженерийн шугам сүлжээтэй огтлолцох цэгүүд	
ГЦ-6	Гадна гэрэлтүүлгийн байгуулалт	
ГЦ-7	Аянга хамгаалалт. Газардуулга	

0.4кВ кабелийн хүснэгт

Д/Д	Чиглэл		Кабель			
	Эхлэл	Төгсгөл	маяг	огтлол,мм2	урт,м	ΔU%
1	Одоо байгаа ХС-1 гаргалгаа	ГГС-1 самбар	YJLY	5x25	100	0.8%
2	ГГС-1 самбарын групп №1	Гэрэлтүүлгийн шон № 1,2,3,4,5,6,7	YJLY	5x16	100	1.2%
3	ГГС-1 самбарын групп №2	Гэрэлтүүлгийн шон № 15,16,17	YJLY	5x25	100	1.2%
4	ГГС-1 самбарын групп №3	Гэрэлтүүлгийн шон № 18,19,20	YJLY	5x25	150	1.2%
5	ГГС-1 самбарын групп №4	Гэрэлтүүлгийн шон № 8,9,10,11,12,13,14	YJLY	5x16	150	1.2%

Үндсэн үзүүлэлт

Д/Д	Үзүүлэлтийн нэр	Хэмжих нэгж	Тоон утга
1	Сүлжээний хүчдэл	Вольт	400/230
2	Тооцооны ачаалал	кВт	13.5

 "МОНАРЧ" КОНСТРАКШН ХХК	СЭЛЭНГЭ АЙМАГ. МАНДАЛ СУМЫН 640 ХҮҮХДИЙН СУРГУУЛИЙН ХӨЛ БӨМБӨГИЙН ТАЛБАЙ					
	Зургийн жагсаалт. 0.4кВ кабелийн хүснэгт. Үндсэн үзүүлэлт					Үе шат: АЗ
	Инженер	<i>[Signature]</i>	М.Оргил	Е.Г.Шифр: МАС-03/2021	Масштаб:	Огноо: 2021
	Гүйцэтгэсэн	<i>[Signature]</i>	Д.Ганзориг	Т.Г.Шифр:	Зургийн дугаар: ГЦ-1	Бүх хуудас: 7
Утас: 99071866	Шалгасан	<i>[Signature]</i>	М.Оргил			

Материалын түүвэр

Д/д	Нэр	Маяг	Хэмж. нэгж	Тоо	Тайлбар
1	Гэрлийн самбар. IP65	600x400x300	ком	1	ГГС-1
2	Оролт: МСВ/ЗР-40А хар.С -автомат таслуур		ш	1	
3	3 фазын электрон тоолуур 40А		ш	1	
4	Цэнэг шавхагч	ОПС1-С/4	ком	1	
5	Группт: МСВ/ЗР-16А хар.С -автомат таслуур		ш	3	
6	МСВ/ЗР-25А хар.С -автомат таслуур		ш	3	
7	Астротаймер ТWA-1 хугацааны реле		ш	4	
8	Гэрэл мэдрэгч реле		ш	2	
9	Хөнгөн цагаан голтой, ПВХ тусгаарлагчтай хүчний кабель, Ф5х16мм2	YJLY	м	250	Гэрэлтүүлгийн группын тэжээл
10	Мөн кабель, Ф3х2.5 мм2	КГ	м	250	Гэрэлтүүлэгчийн тэжээл
11	Хөнгөн цагаан голтой, ПВХ тусгаарлагчтай хүчний кабель, Ф5х25мм2	YJLY	м	400	Гэрэлтүүлгийн группын тэжээл
12	Хуванцар уян хоолой, Ф20мм		м	250	
13	Хуванцар уян хоолой, Ф40мм		м	650	
14	Төмөр хоолой, Ф50мм		м	100	
15	Хяналтын түүз		м	750	
16	Элс		м3	63	
17	Гадна гэрэлтүүлгийн шон, h=6.0м		ком	14	ГЦ-4 хуудас
18	Гадна гэрэлтүүлгийн шон, h=18.0м		ком	6	
19	Гадна LED гэрэлтүүлэгч, 220В, 150 Вт, IP65		ш	14	
20	Гадна LED гэрэлтүүлэгч, 220В, 250 Вт, IP65 /нэг шонд 6 ширхэг/		ш	36	
21	Цайрдагсан дулан төмөр 40х40х4мм L=3.5м		ш	21	
22	Цайрдагсан түүзаан төмөр 40х4мм		м	63	
23	Бөөрөнхий төмөр Ф12мм, цайрдагсан		м	108	
24	Аянга хүлээн авагч. 3м өндөртэй		ш	6	
25					
26					
27					

Тайлбар дичиг

СЭЛЭНГЭ АЙМАГ. МАНДАЛ СУМЫН 640 ХҮҮХДИЙН СУРГУУЛИЙН ХӨЛ БӨМБӨГИЙН ТАЛБАЙ-н гадна гэрэлтүүлгийн төлөвлөлтийг ерөнхий төлөвлөгөөний дагуулагч болон "Цахилгаан дагууламжийн дүрэм" /БД 43-101-03/, "Байгалийн ба зохиомол гэрэлтүүлэг" /БНБД 23-02-08/, "Хот, тосгон ба суурин газрын гудамж, зам талбайн гэрэлтүүлгийг төлөвлөх" /БД 30-102-11/ болон бусад холбогдох норм дүрмийн дагуу хийж гүйцэтгэв.

0,4 кВ талд тоолууртай самбар тоноглож гадаа байрлах гадна гэрэлтүүлгийн "ГГС-1" самбарыг YJLY кабелиар тэжээнэ. Үз самбараас YJLY-5х16мм2 болон 5х25мм2 кабел утас татаж гэрэлтүүлгийг тэжээнэ. Ингэхдээ фазуудыг тэнцүү ачаалах үүднээс гэрэлтүүлэгчдийг фазуудад тэнцүү хуваарилав. Явган замын гэрэлтүүлэгт 150Вт-ын чадалтай LED гэрэлтүүлэгчийг 6м өндөртэй шон дээр бэхэлж гэрэлтүүлэхээр төлөвлөв. Спорт талбайн гэрэлтүүлэгт 250Вт-ын чадалтай 6 ширхэг LED гэрэлтүүлэгчийг 18м өндөртэй шон дээр бэхэлж гэрэлтүүлэхээр төлөвлөв.

Шинээр татах гэрэлтүүлгийн тэжээлийн кабелиудыг газрын тэгшлэгдсэн хөрснөөс доош 0,7м гүнд HDPE болон хуванцар хар хоолойд сүвлэн элсэн дэвсгэртэй сувагчилал хийж татах ба бусад инженерийн шугам сүлжээтэй огтлолцох цэгүүдэд төмөр хоолойд сүвлэн татна. Мөн түүнчлэн кабелийг механик гэмтлээс сэргийлэх үүднээс нийт трассын дагуу хамгаалалтын түүз татна.


Гадна гэрэлтүүлгийн самбарт ВА47-100 маягийн автомат, Astro-timer TWA-1 маягийн хугацааны реле, гэрэлтүүлгийн мэдрэгч реле ашигласан. Гэрэлтүүлгийн сүлжээний хүчдэл 230В/380В. ГГС самбарыг цайрдагсан түүзан төмрөөр газардуулгын электродтой холбож газардуулж өгнө.

Аянга хамгаалалт, газардуулгыг барилгын угсралтын явцад хийх ба бүх холболтыг гагнаж болон тусгай зориулалтын холбогч ашиглан гүйцэтгэнэ.

3м өндөртэй шонт аянга хүлээн авагчийг гэрэлтүүлгийн шонг ашиглан 18м өндөрт тоноглоно. Үз хүлээн авагчийн гүйдэл зайлуулагчийг Ф12мм бөөрөнхий цайрдагсан гангаар дуулт хийж газардуулагч электродтой холбоно.

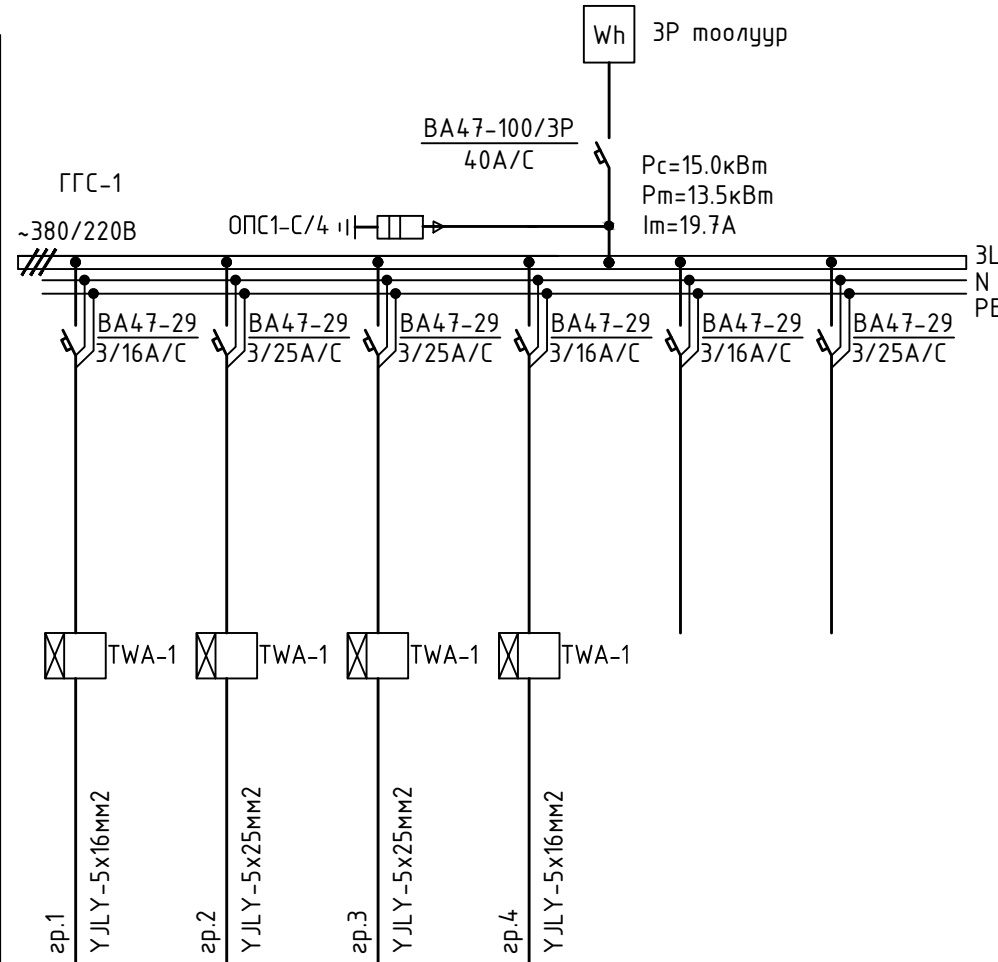
Хэмжилт хийн газардуулгын эсэргүүцэл 10-0м-с их гарвал геологийн дүгнэлтэн дээр үндэслэн газардуулгын тооцоог дахин хийж нэмэлт электродуудыг зоож өгнө.


Бүх угсралтыг холбогдох норм дүрмийн дагуу хийх шаардлагатай.

 "МОНАРЧ" КОНСТРАКШН ХХК Утас: 99071866	СЭЛЭНГЭ АЙМАГ. МАНДАЛ СУМЫН 640 ХҮҮХДИЙН СУРГУУЛИЙН ХӨЛ БӨМБӨГИЙН ТАЛБАЙ					
	Материалын түүвэр. Тайлбар дичиг					Үе шат: А3
	Инженер	<i>[Signature]</i>	М.Оргил	Е.Г.Шифр:	МАС-03/2021	Огноо:
	Гүйцэтгэсэн	<i>[Signature]</i>	Д.Ганзориг	Т.Г.Шифр:	Зургийн дугаар:	Бүх хуудас:
	Шалгасан	<i>[Signature]</i>	М.Оргил	ГЦ-2	7	

ГАДНА ГЭРЛИЙН САМБАРЫН БҮДҮҮВЧ. ГГС-1

Тухайн тэжээх шугам		
Шинэ дамжуулагч хуваарь хайрцаг	Оролт дээрхи аппаратын маяг Iхэвийн (А) Iявуулах (А)	
Шугамын гаралтын аппарат	Тэмдэглэгээ /маяг/ Хүчдэл, В; Pсуурь, кВт Iмооц, А	
Утасны марк ба хөндлөн огтлол мм ²	Шугамын тэмдэглэгээ байгуулалт дахь төмөр хоолойн тэмдэглэгээ /стандартаар/ урт, м	
Явуулах аппарат	Тэмдэглэгээ, маяг I хэвийн, А, салгагч дулааны релений тавьц, А	
Утасны марк ба хөндлөн огтлол мм ²	Шугамын тэмдэглэгээ байгуулалт дахь төмөр хоолойн тэмдэглэгээ /стандартаар/ урт, м	
Цахилгаан хэрэглэгчид	Таних тэмдэг	
	Байгуулалт дээрхи №	
	Маяг	
	Хэвийн чадал, кВт	L1
		L2
L3		
Гүйдэл, А	Iхэвийн	
	Iявуулах	
Нэр	Гэрэлтүүлэг Гэрэлтүүлэг Гэрэлтүүлэг Гэрэлтүүлэг Бэлтгэл Бэлтгэл	
Технологийн оног төхөөрөмжийн №	ГГС-1	

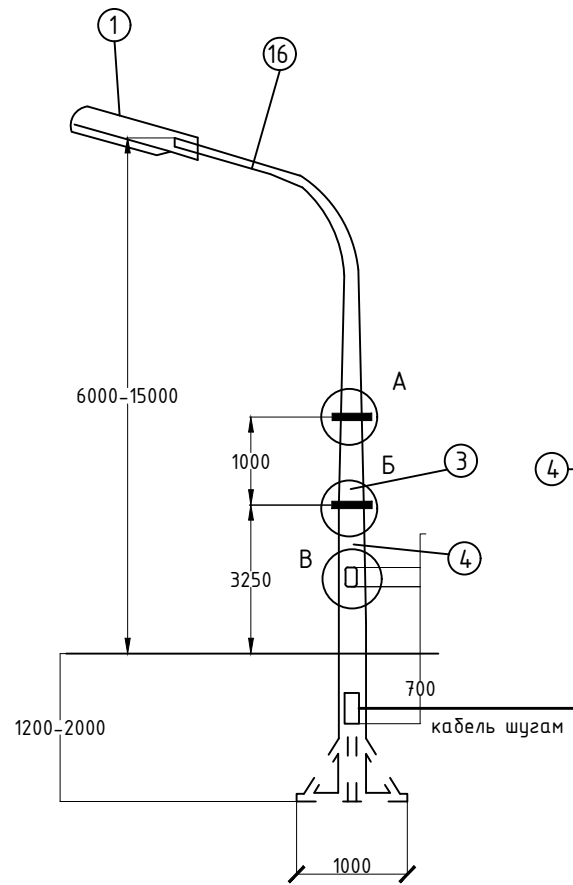


 "МОНАРЧ" КОНСТРАКШН ХХК Утас: 99071866	СЭЛЭНГЭ АЙМАГ, МАНДАЛ СУМЫН 640 ХҮҮХДИЙН СУРГУУЛИЙН ХӨЛ БӨМБӨГИЙН ТАЛБАЙ					
	Гадна гэрлийн самбарын бүдүүвч ГГС-1					Үе шат: АЗ
	Инженер	<i>[Signature]</i>	М.Оргил	Е.Г.Шифр: МАС-03/2021	Масштаб:	Огноо: 2021
	Гүйцэтгэсэн	<i>[Signature]</i>	Д.Ганзориг	Т.Г.Шифр:	Зургийн дугаар: ГЦ-3	Бүх хуудас: 7
Утас: 99071866	Шалгасан	<i>[Signature]</i>	М.Оргил			

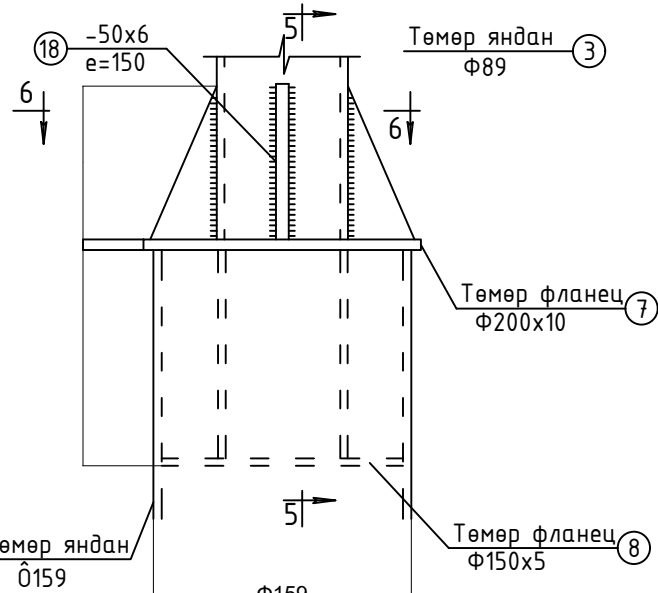
Гадна гэрэлтүүлгийн төмөр шон

ЕРӨНХИЙ БАЙДАЛ M1:100

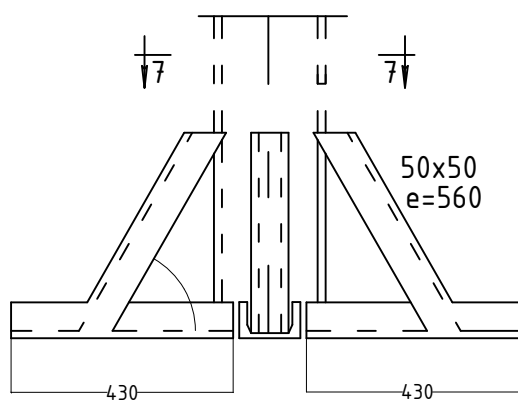
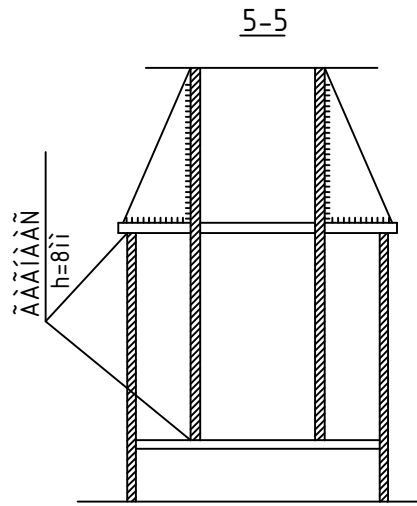
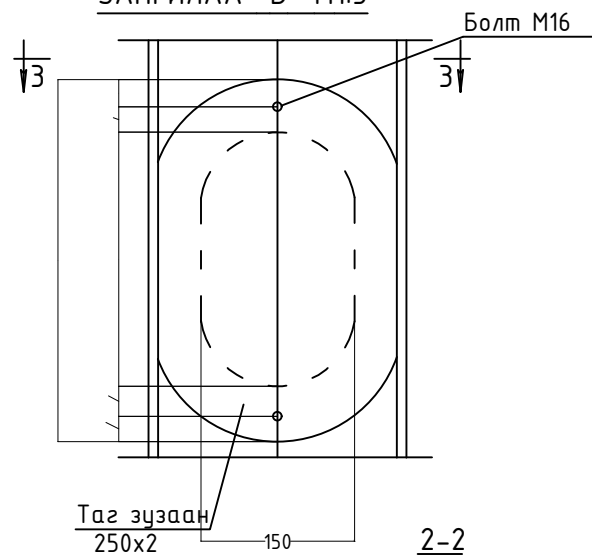
Гадна гэрэлтүүлгийн шон, h=6-15м



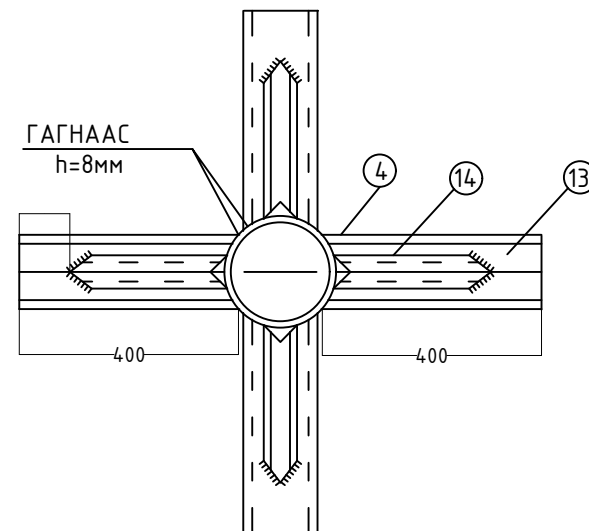
ЗАНГИЛАА "Б" M1:5



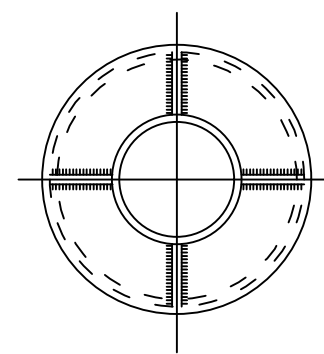
ЗАНГИЛАА "В" M1:5



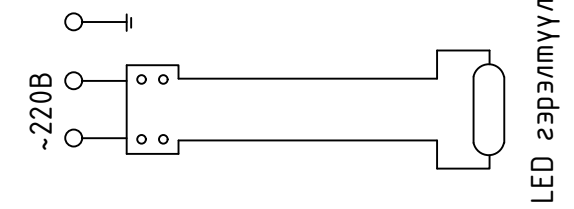
ШОНГИЙН СУУРЬ M1:10



6-6



Гэрэлтүүлэгчийн цахилгаан бүдүүвч



№	НЭР ТӨРӨЛ	ОГТЛОЛ ба МАЯГТ	ТОО ШИР	УРТ /мм/	ЖИН /КГ/		ГОСТ
					НЭГЖ	БҮГД	
1	200 Вт чадалтай LED гэрэлтүүлэгч		1				Ip-65
3	Төмөр яндан	Ф89*4	1	2000	7.49	14.98	8732-78
4	Төмөр яндан	Ф159*4.5	1	6000	17.15	102.9	8732-78
5	Төмөр фланец	Ф100*10	1	100	1.2	1.2	12820-80
7	Төмөр фланец	Ф200*10	1	200	1.9	1.9	12820-80
8	Төмөр фланец	Ф150*5	1	150	1.8	1.8	12820-80
9	Хавтгай төмөр	-50*6	4	150	0.2	0.8	103-75
10	Хавтгай төмөр	-250*2	1	359	1.6	1.6	103-75
11	Хавтгай төмөр	-20*4	1	190	0.1	0.6	103-75
12	Утасны залгуурын болт тогтоогч самбар	Ф89*4	1	300	0.5	0.5	
13	Швеллер	N14	4	800	5.3	21.2	8240-12
14	Булан төмөр	50*5	4	760	2.15	8.6	8509-75
15	Болт M10	Шайб зайкүйн хамт	11	40	0.05	55	7798-70
16	Төмөр яндан	Ф57*3.5	1	3600	4.62	16.6	8732-78
18	Хавтгай төмөр	-30*6	4	150	0.2	0.8	103-76
19	Утас АПВ-500	2/1*2.5/	М	22			6323-79
20	Электрод	Э-42	КГ		7.0	7.0	9466-75

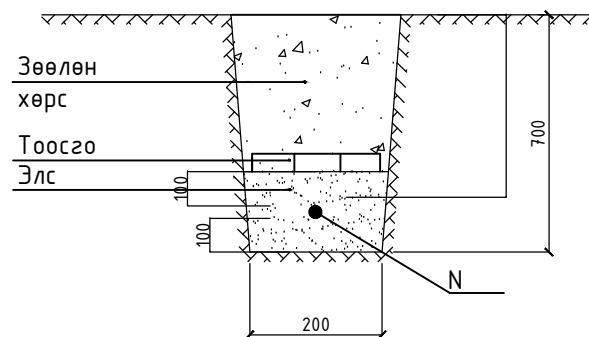
Тайлбар

- Шонгийн толгойн хэсгийг зохих тойргоор машинаар нугална.
- Шонгийн гадаад хэсгийг өнгөлж цагаан доронзоор будна.
- Шонгийн газар суух хэсгийг эвэрлэмтээс хамгаалж төмрийн будгаар будна.
- Улаан өнгийн будгаар шонгийн дугаар дичнэ.

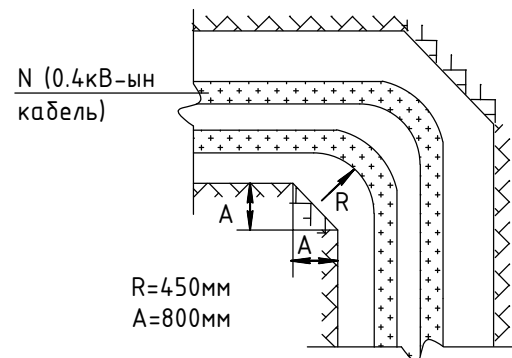
<p>"МОНАРЧ" КОНСТРАКШН ХХК</p> <p>Утас: 99071866</p>	СЭЛЭНГЭ АЙМАГ, МАНДАЛ СУМЫН 640 ХҮҮХДИЙН СУРГУУЛИЙН ХӨЛ БӨМБӨГИЙН ТАЛБАЙ					
	Гадна гэрэлтүүлгийн төмөр шон (хэсэгчлэл)					Үе шат: АЗ
	Инженер	<i>[Signature]</i>	М.Оргил	Е.Г.Шифр: МАС-03/2021	Масштаб:	Огноо: 2021
	Гүйцэтгэсэн	<i>[Signature]</i>	Д.Ганзориг	Т.Г.Шифр:	Зургийн дугаар: ГЦ-4	Бүх хуудас: 7
Шалгасан	<i>[Signature]</i>	М.Оргил				

Кабелийн трасс. Бусад инженерийн шугам сүлжээтэй огтлолцох цэгүүд.

1ш 0.4кВ хүртэлх кабель шугам



Кабель шугамын эргэлт

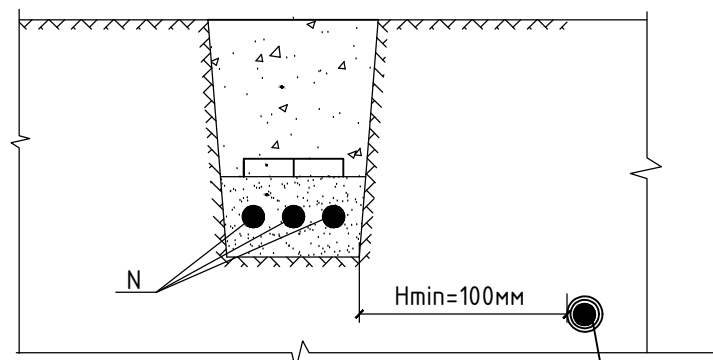


Хөнгөн цагаан голтой YJLY (5x25)мм² кабелийн эргэлтийн радиус 10*d

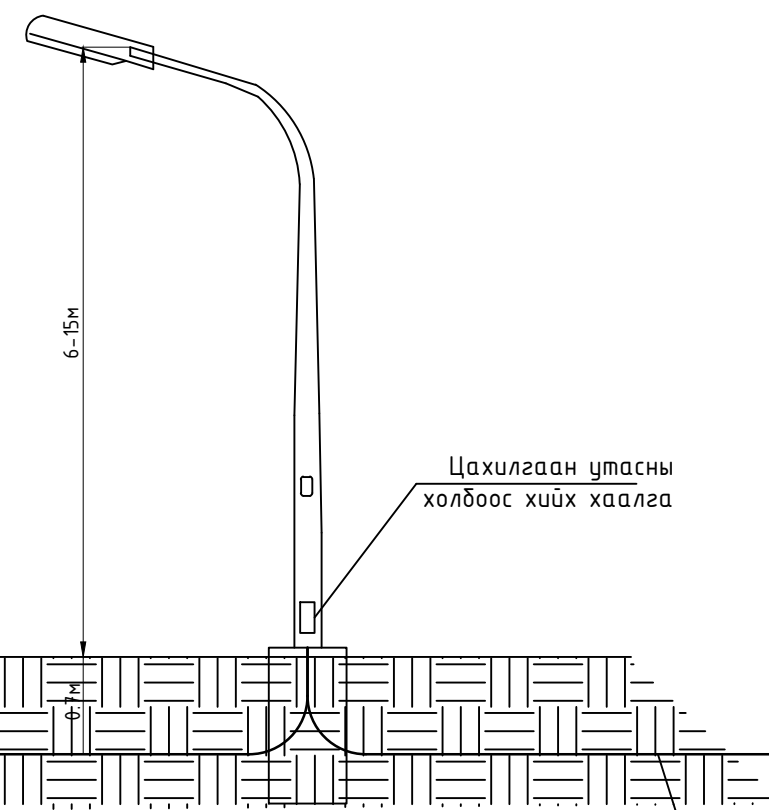
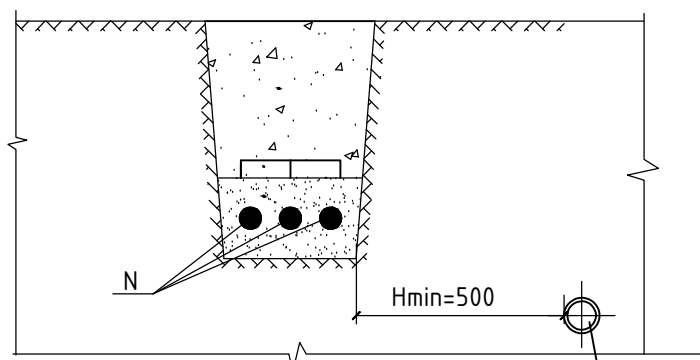
d=28мм - кабелийн диаметр

Гадна гэрэлтүүлгийн шон, h=6-15м

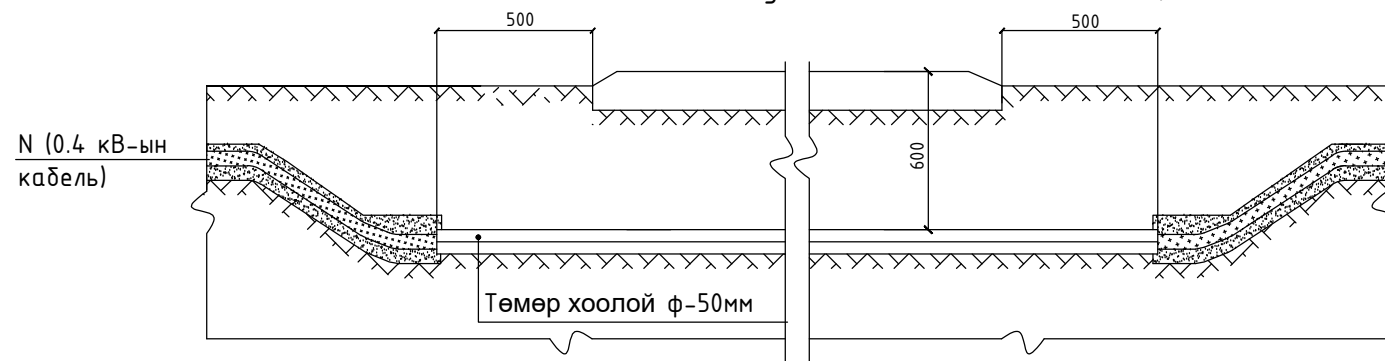
0.4кВ-ын кабель шугам бусад кабель шугамтай зэрэгцэн дайрлах



0.4 кВ-ын кабель шугам бохир усны шугамтай зэрэгцэн дайрлах



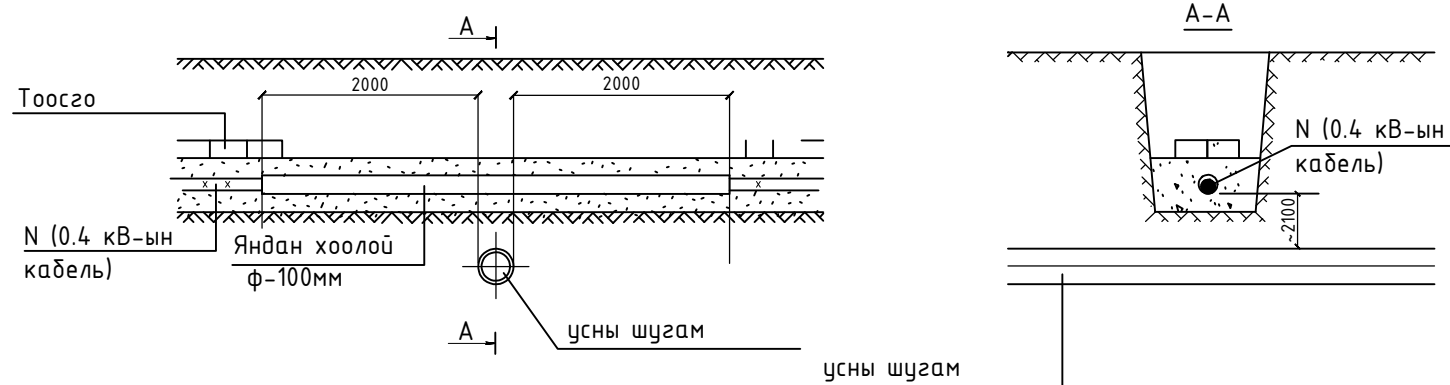
0.4 кВ-ын кабель шугам авто замтай огтлолцох



N (0.4 кВ-ын кабель) HDPE хоолойд

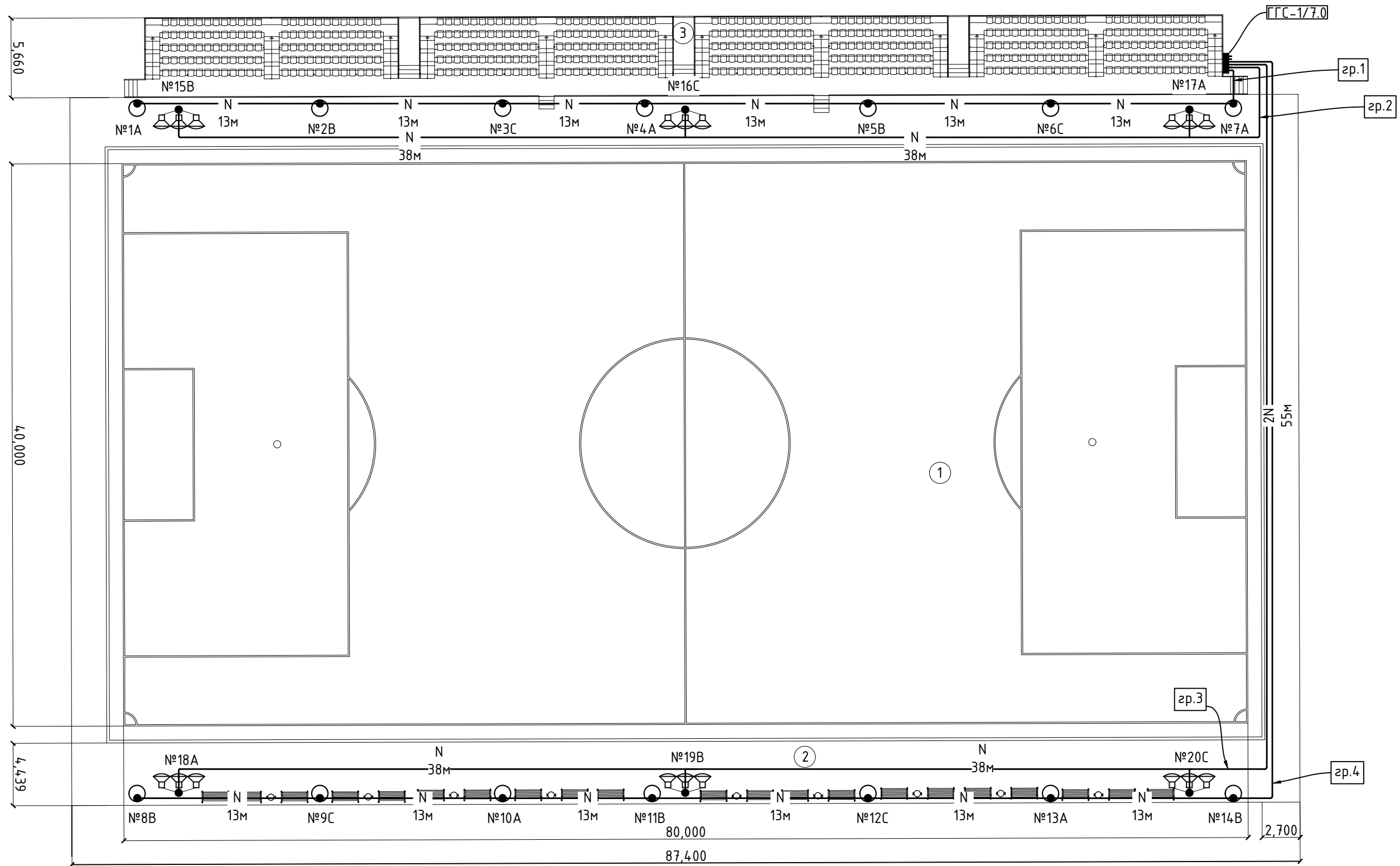
N (0.4 кВ-ын кабель) HDPE хоолойд

0.4 кВ-ын кабель шугам бохир/цэвэр усны шугамтай огтлолцох үед



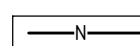



<p>"МОНАРЧ" КОНСТРАКШН ХХК</p> <p>Утас: 99071866</p>	СЭЛЭНГЭ АЙМАГ, МАНДАЛ СУМЫН 640 ХҮҮХДИЙН СУРГУУЛИЙН ХӨЛ БӨМБӨГИЙН ТАЛБАЙ					
	Инженерийн шугам сүлжээтэй огтлолцох цэгүүд					Үе шат: АЗ
	Инженер	<i>[Signature]</i>	М.Оргил	Е.Г.Шифр: МАС-03/2021	Масштаб:	Огноо: 2021
	Гүйцэтгэсэн	<i>[Signature]</i>	Д.Ганзориг	Т.Г.Шифр:	Зургийн дугаар: ГЦ-5	Бүх хуудас: 7
	Шалгасан	<i>[Signature]</i>	М.Оргил			


Гадна гэрэлтүүлгийн байгуулалт. М 1:300



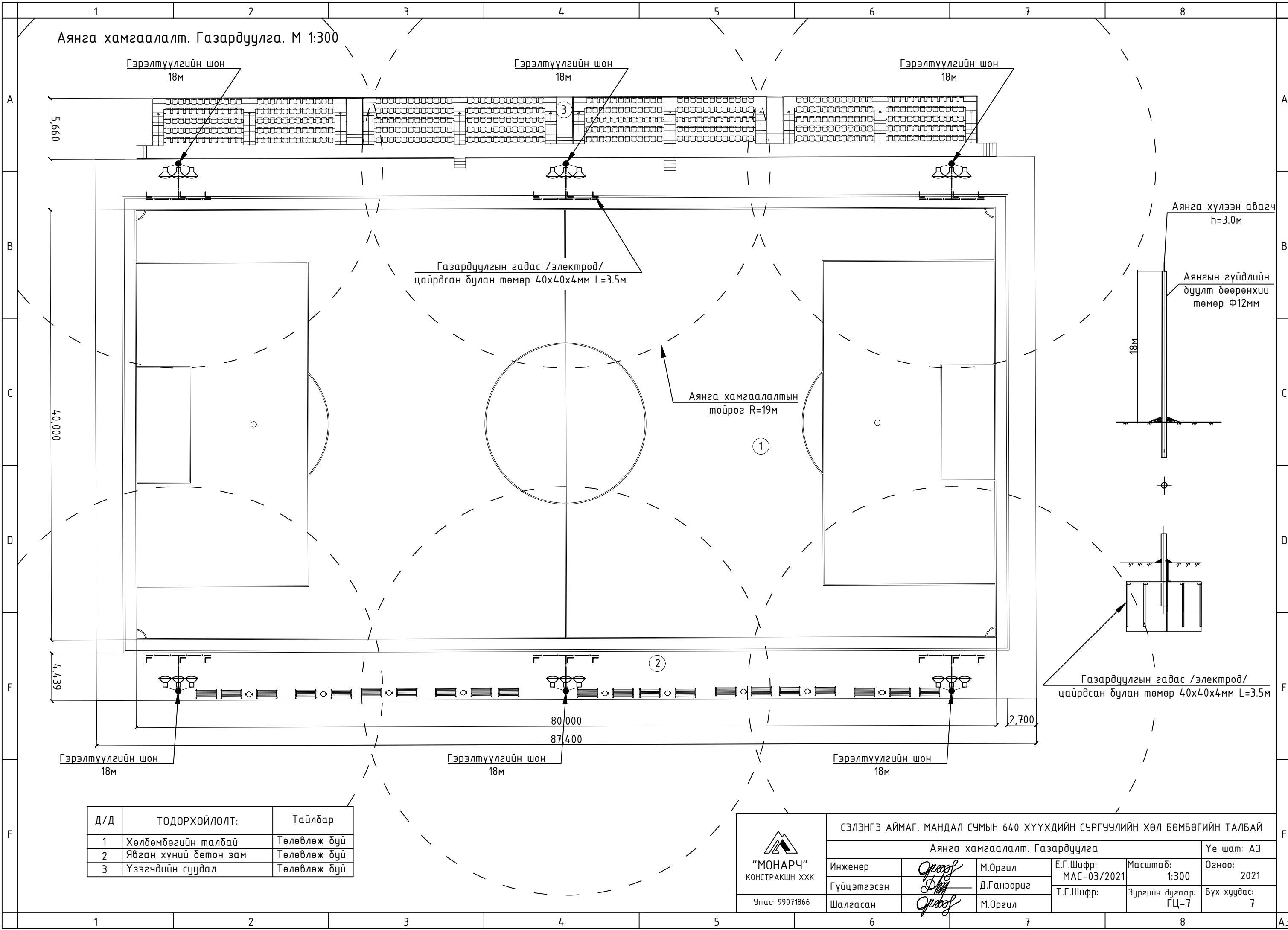
Таних тэмдэг

-  Гэрэлтүүлэг h=18м
-  Гэрэлтүүлэг h=6м
-  Дамжуулагч утас /шинээр татах/
-  Гадна гэрлийн самбар


Д/Д	ТОДОРХОЙЛОЛТ:	Тайлбар
1	Хөлбөмбөгийн талбай	Төлөвлөж дүй
2	Явган хүний бетон зам	Төлөвлөж дүй
3	Үзэгчдийн суудал	Төлөвлөж дүй

 "МОНАРЧ" КОНСТРАКШН ХХК Утас: 99071866	СЭЛЭНГЭ АЙМАГ. МАНДАЛ СУМЫН 640 ХҮҮХДИЙН СҮРГУУЛИЙН ХӨЛ БӨМБӨГИЙН ТАЛБАЙ					
	Гадна гэрэлтүүлгийн байгуулалт					Үе шат: АЗ
	Инженер	<i>[Signature]</i>	М.Оргил	Е.Г.Шифр: МАС-03/2021	Масштаб: 1:300	Огноо: 2021
	Гүйцэтгэсэн	<i>[Signature]</i>	Д.Ганзориг	Т.Г.Шифр:	Зургийн дугаар: ГЦ-6	Бүх хуудас: 7
	Шалгасан	<i>[Signature]</i>	М.Оргил			

Аянга хамгаалалт. Газардуулга. М 1:300



Д/Д	ТОДОРХОЙЛОЛТ:	Тайлбар
1	Хөлдөмбөгийн талбай	Төлөвлөж дүй
2	Явган хүний бетон зам	Төлөвлөж дүй
3	Үзэгчдийн суудал	Төлөвлөж дүй

 "МОНАРЧ" КОНСТРАКШН ХХК Утас: 99071866	СЭЛЭНГЭ АЙМАГ. МАНДАЛ СУМЫН 640 ХҮҮХДИЙН СУРГУУЛИЙН ХӨЛ БӨМБӨГИЙН ТАЛБАЙ					
	Аянга хамгаалалт. Газардуулга					Үе шат: АЗ
	Инженер	<i>[Signature]</i>	М.Оргил	Е.Г.Шифр: МАС-03/2021	Масштаб: 1:300	Огноо: 2021
	Гүйцэтгэсэн	<i>[Signature]</i>	Д.Ганзориг	Т.Г.Шифр:	Зургийн дугаар: ГЦ-7	Бүх хуудас: 7
Шалгасан	<i>[Signature]</i>	М.Оргил				