



Зураг төслийн "Хатанбаатар" ХХК

Улаанбаатар хот, Чингэлтэй дүүрэг, 19-р хороо  
Ulaanbaatar city Chingeltei district 19th khoroo

ӨРХИЙН ЭРҮҮЛ МЭНДИЙН ТӨВИЙН БАРИЛГА  
FAMILY HEALTH CENTER

(Ажлын зураг)  
(Final design)

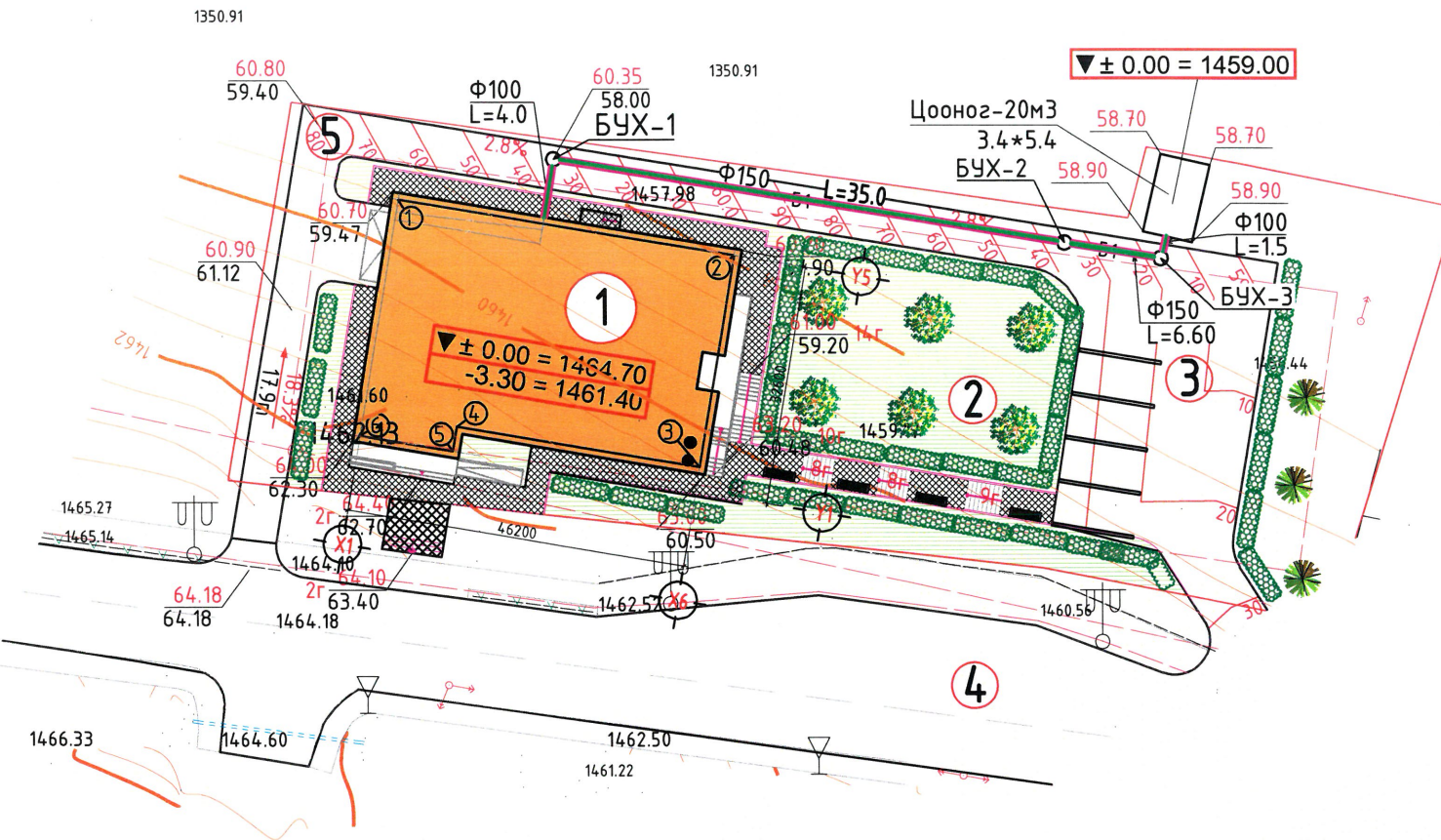
Гадна ус хангамж, ариутгах матцурга /УХАТ/  
External water supply and sewerage pipeline /EWS&SD/

Захирал.....М.Батбаяр  
Инженер.....Б.Оюунжаргал



Улаанбаатар хот  
2023 он

БАЙРШЛЫН СХЕМ/LOCATION SCHEME



Ус хангамж, ариутгах татцуурга системийн үндсэн үзүүлэлт  
Water supply, sewerage of sistem general capacity

Системийн нэр system name	Оролтонд шаардагдах даралт Required pressure for input	Тооцооны зардал Expense of calculatoin				Хэрэглэгдэж буй цах. хөд-н чадал кВт All heat kW	Тайлбар Note
		м3/хон m3/day	м3/цаг m3/hour	л/сек l/sec	Галын үед л/с in fire.		
Ерөнхий General	20.0м	2.07	1.15	0.67			
Ус хангамж Water supply		1.19	0.67	0.40			
Халуун ус хангамж Hot water supply		0.88	0.65	0.39		36 000ккал/цаг	
Ариутгах татцуурга Sewerage		2.07	1.15	2.27			

Зургийн жагсаалт  
Drawing list

Д/Д Num	Хуудасны нэр Page name	Хуудасны марк Page mark
1	Зургийн жагсаалт, үндсэн үзүүлэлт, тайлбар дичиг Drawing list, general capacity, general note	АТГ-1 ESD-1
2	Гадна ариутгах татцуурга шугамын ерөнхий байгуулалт, таних тэмдэглэгээ General construction and identification of external sewerage lines	АТГ-2 ESD-2
3	Ариутгах татцуурга шугамын дагуугийн зүсэлт, сүвгийн огтлол Longitudinal profiles of sewerage network lines, channel section	АТГ-3 ESD-3
4	Ариутгах татцуурга шугамын худгийн түүвэр, хобилын бүдүүвч, худгийн хэсэглэл Sewerage line wells schedule, trench plans, well sections	АТГ-4 ESD-4
5	Ариутгах татцуурга шугамын материалын түүвэр, уналтын худгийн тоймчиол Sewerage line material schedule, sewage drop wells sections	АТГ-5 ESD-5
6	Худгийн модон таг, гишгүүрийн хэсэглэл, түүвэр Wooden cap of well, step's detail and schedule	АТГ-6 ESD-6

ТАЙЛБАР БИЧИГ

Улаанбаатар хот, Чингэлтэй дүүрэг, 19-р хороонд баригдах "ӨРХИЙН ЭРҮҮЛ МЭНДИЙН ТӨВИЙН БАРИЛГА"-ын гадна ариутгах татцуурга шугам сүлжээний ажлын зургийг дараах материалыг үндэслэн боловсруулав.

- Ерөнхий төлөвлөгөө ба өндөржилт
- 2022 онд хийсэн "Жоншт-Уул" ХХК-д хийсэн Архив №3032 тоот геологийн дүгнэлт
- Газар дээр хийсэн хэмжилт, судалгаа
- БНБД 40-01-16 Ариутгах татцуурга, гадна сүлжээ ба байгууламж

АРИУТГАХ ТАТУУРГА:

Ариутгах татцуурга шугам нь Чингэлтэй дүүргийн Засаг даргын тамгын газрын 2023 оны 08 сарын 11-ны №3/1984 тоот албан дичгийг үндэслэн бохир усыг зөврөөр шийдсэн ба 20м3-н цооног төлөвлөсөн. Ариутгах татцуурга шугамыг нормын дагуу үзлэгийн худаг хүртэл Φ110мм дараагийн худаг хүртэл Φ160 мм-ийн диаметртэй хуванцар хоолойгоор угсрахаар болно. Шугам сүлжээг угсралтын нормын дагуу угсарах шаардлагатай болно.

Цооногийг угсрахдаа Хүрээлэн байгаа орчин, Усны чанар, Ариутгах татцуурга шугам сүлжээнд хаягдал ус. Ерөнхий шаардлага MNS 6561:2015 стандартыг баримтлана.

Шугам сүлжээ газар шорооны ажил эхлэхийн өмнө инженерийн шугам сүлжээ хариуцсан байгууллагуудтай зөвшөөрөлцөн ажлын үед төлөөлөгч байлцуулах шаардлагатай. Зураг төсөлд Барилгын инженер хайгуулын "Жоншт-Уул" ХХК-д хийж гүйцэтгэсэн геологийн дүгнэлтийг ашигласан болно.

Геологийн товч дүгнэлт. /Барилгын инженер хайгуулын  
"Жоншт-Уул" ХХК ЗТ16-1077/17 Архив №3032

Судалгааны талбай нь инженер-геологийн дунд зэргийн төвөгтэй нөхцөлтэй.

Судалгааны талбайд 6м гүнтэй өрөмдөхөд ул хөрсний ус илрээгүй.

Улиралын хөлдөлтийн норматив гүн:

- Шавранцар ул хөрсөнд: -3.51м

Улиралын хөлдөлтийн бүсэнд шавранцар ул хөрсөнд сулавтар овойлттой хөрсөнд нормчлогдоно.

Олон жилийн цэвдэг ул хөрс тохиолдоогүй.

Газар шорооны ажлын зэрэг нь:

а. Асгаамал ул хөрс-шавранцар-II

б. Шавранцар чигжээстэй хайрагн ул хөрсөнд-III

Тус талбайд газар чичирхийлэлийн 7 баллын бүсэд норчлогдоно.

GENERAL NOTE

The drawing of External sewerage line and water supply drawings of the 17th khoroo, Bayanzurkh district, Ulaanbaatar city "FAMILY HEALTH CENTER" building was developed based on the following materials:

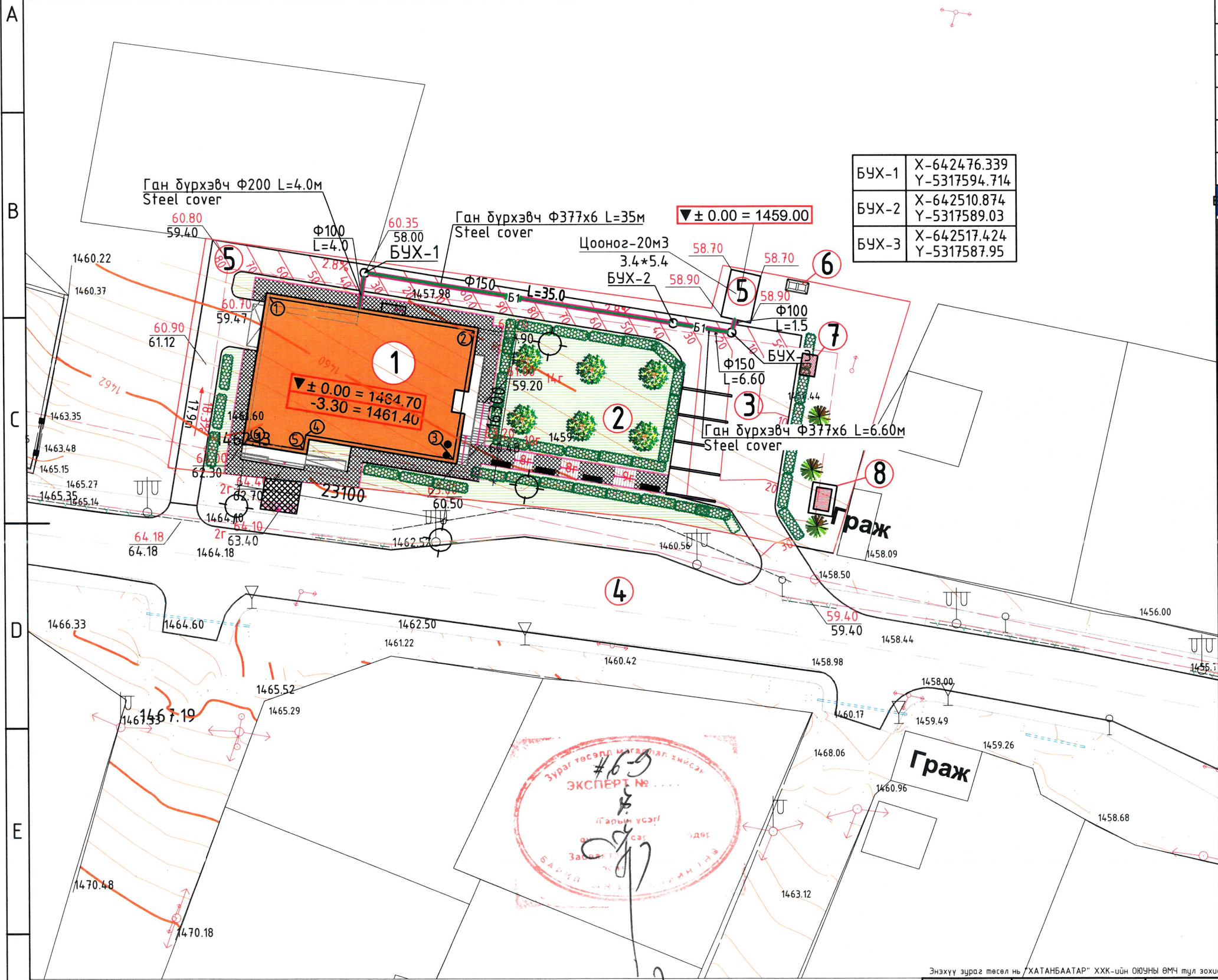
- General plan, elevation
- Geology conclusion performed in 2022
- On-site measurements and surveys
- BNBD 40-01-16 Sewerage. external network and facilities

Энэхүү зураг төсөл нь "ХАТАНБААТАР" ХХК-ийн ОЮУНЫ ӨМЧ тул зохиогчийн зөвшөөрөлгүйгээр өөрчлөх болон ашиглахыг хориглоно.

	ӨРХИЙН ЭРҮҮЛ МЭНДИЙН ТӨВИЙН БАРИЛГА FAMILY HEALTH CENTER BUILDING		Улаанбаатар хот, Чингэлтэй дүүрэг, 19-р хороо Ulaanbaatar city Chingeltei district 19th khoroo	
	Зургийн жагсаалт, үндсэн үзүүлэлт, тайлбар дичиг Drawing list, general capacity, general note			
Инженер Engineer	Б.Оюунжаргал Oyunjarгал.B	Шифр/Drawing No.: ХАТ-19/22	Масштаб/Scale:	Огноо/Date: 2023
Гүйцэтгэсэн Drawing by	Б.Оюунжаргал Oyunjarгал.B	Зургийн дугаар/Drawing No.: АТГ-1/ESD-1	Бүх хуудас/Total sheet: 06	
Шалгасан Checked by	Д.Дагвасүрэн Dagvasuren.B			

ГАДНА АРИУТГАХ ТАТУУРГЫН ШУГАМЫН ЕРӨНХИЙ БАЙГУУЛАЛТ, ТАНИХ ТЭМДЭГЛЭГЭЭ M1:500  
 GENERAL CONSTRUCTION AND IDENTIFICATION OF EXTERNAL SEWERAGE LINES M1:500

БД/Д No.	ТОДОРХОЙЛОЛТ DESCRIPTION	ӨТӨЙЛБАР NOTE
1.	Өрхийн эрүүл мэндийн төвийн барилга Family health center	Төлөвлөж буй Planning
2.	Газрын дулааны талбай Area for LCT	Төлөвлөж буй Planning
3.	Авто зогсоол Parking lot	Төлөвлөж буй Planning
4.	Одоо байгаа авто зам Existing road	Одоо байгаа Existing
5.	Төлөвлөж буй авто машины зам Planned driveway	Төлөвлөж буй Planning
6.	Хог хаягдлын цуглуулах цэг Waste collection point	Төлөвлөж буй Planning
7.	Дизель генератор Diesel generator	Төлөвлөж буй Planning
9.	Цахилгааны дэд өртөө /КТПН/ Electric substation /KTPN/	Төлөвлөж буй Planning

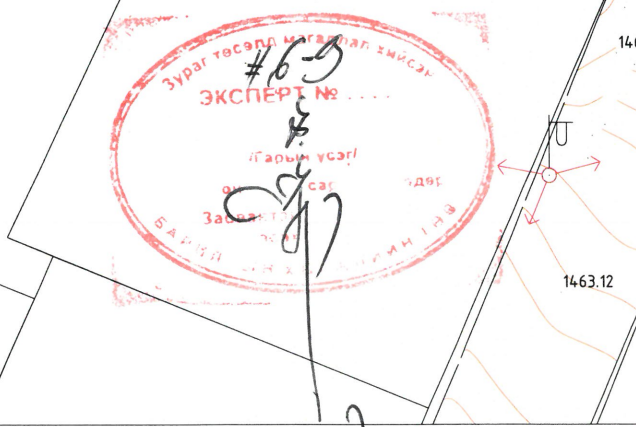


БУХ-1	X-642476.339 Y-5317594.714
БУХ-2	X-642510.874 Y-5317589.03
БУХ-3	X-642517.424 Y-5317587.95



ТАНИХ ТЭМДЭГЛЭГЭЭ/LEGEND

	Төлөвлөж буй барилга, байгууламж/Planning building
	Бохир усны шугам/Sewerage water pipe
	Цахилгааны шугам/Electrical line
	Төлөвлөж байгаа ариутгах татуургын шугам Newly planned sewerage pipe

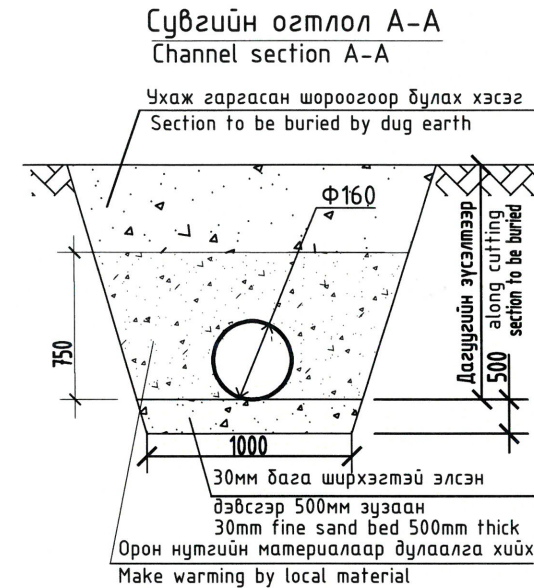
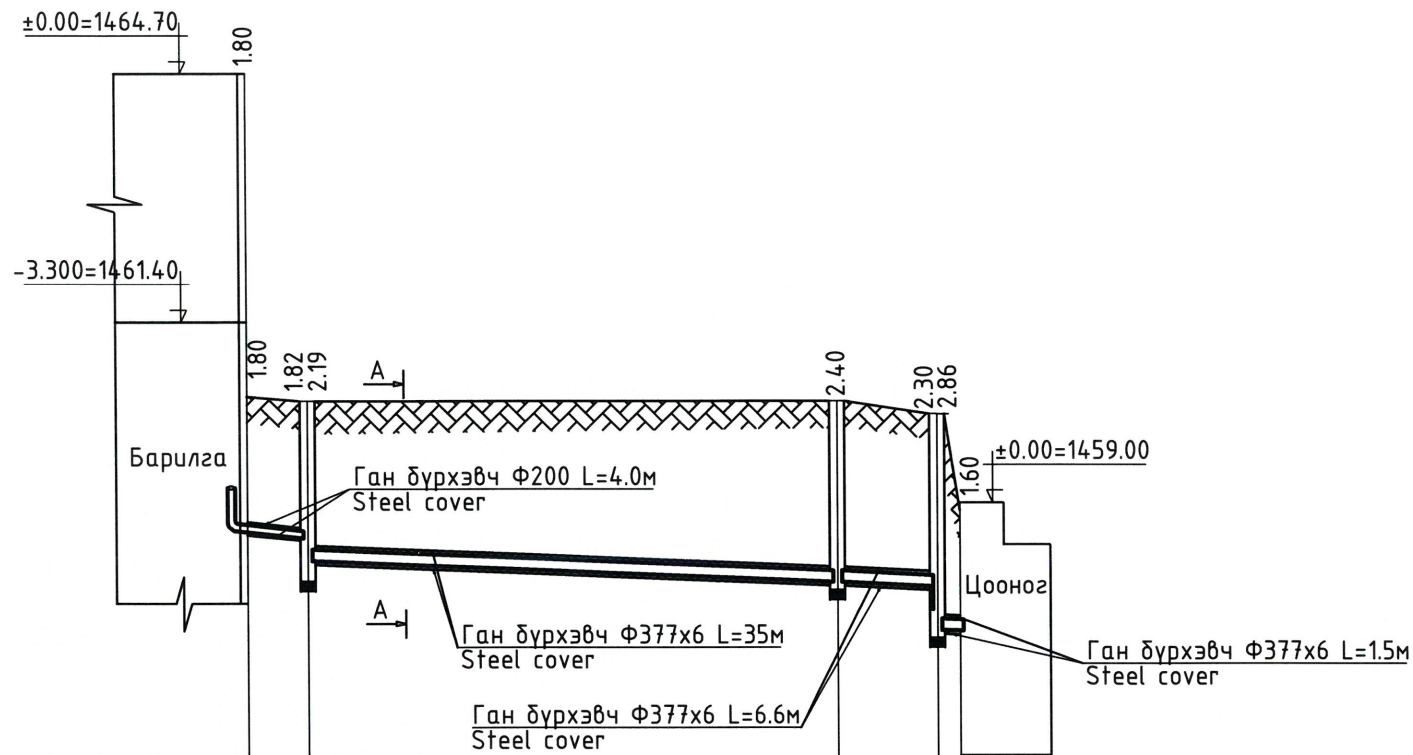
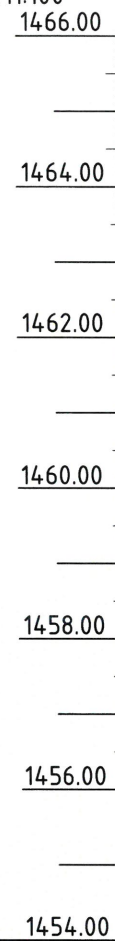


Энэхүү зураг төсөл нь "ХАТАНБААТАР" ХХК-ийн ОЮУНЫ ӨМЧ тул зохиогчийн зөвшөөрөлгүйгээр өөрчлөх болон ашиглахыг хориглоно.

	<p>ЭРҮҮЛ МЭНДИЙН ЯАМ</p>	<p>ӨРХИЙН ЭРҮҮЛ МЭНДИЙН ТӨВИЙН БАРИЛГА FAMILY HEALTH CENTER</p> <p>Улаанбаатар хот, Чингэлтэй дүүрэг, 19-р хороо Ulaanbaatar city Chingeltai district 19th khoroo</p>	<p>Ye sam/Stage: A.3/D.D</p>
	<p>Инженер Engineer</p> <p>Гүйцэтгэсэн Drawing by</p> <p>Шалгасан Checked by</p>	<p>Б.Оюунжаргал Oyunjargal.B</p> <p>Б.Оюунжаргал Oyunjargal.B</p> <p>Д.Дагваасүрэн Dagvasuren.D</p>	<p>Шуфр/Drawing No.: ХАТ-19/22</p> <p>Масштаб/Scale: 1:500</p> <p>Зургийн дугаар/Drawing No.: АТГ-2/ESD-2</p>

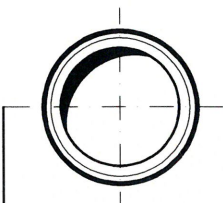
Масштаб: /Scale:  
Хэвтээ Horizontal M1:500  
Босоо Vertical M1:100

Ариутгах татнуурзгын шугамын дагуугийн зүсэлт, сүвгийн огтлол  
Longitudinal profiles of sewage network lines, channel section



Хоолойн ховилын тэмдэгт Invert elevation [m.a.s.l.]	1458.61	1458.53	1458.23	1457.95	1457.89	1457.31	1457.30
Хөрсний төслийн тэмдэгт Soil project character	1460.41	1460.35		1460.35	1460.17	1458.90	
Газрын хөрсний тэмдэгт Soil character	1458.58	1458.00		1456.14	1455.88		
Хоолойн материал ба дулаалгын төрөл Pipe material and type of insulation	Бохир усны өндөр нягттай "HDPE" хоолой Ф110x4.50мм		Бохир усны өндөр нягттай "HDPE" хоолой Ф160x6.0мм				
Урм Length [m]	4.0	35.0		6.60	1.50		
Налуу Slope [%]		0.02		0.008	0.008	0.008	
Буурь Base	Байгалийн хөрс элсэн дэвсгэртэй Natural soil sand						
Хоорондын зай The middle distance	4.0	35.0		6.60	1.50		
Хүдгийн дугаар Well number	Төлөвлөж дүй эмнэлэг Planning Family health center		БҮХ-1	БҮХ-2	БҮХ-3	Цооног-20м3	

Бохир усны шугамыг дулаалах байдал



1. HDPE хоолой Ф160x9.5 мм
2. Пенополиуретан б=8 см
3. Ус тусгаарлагч лентээр орооно.

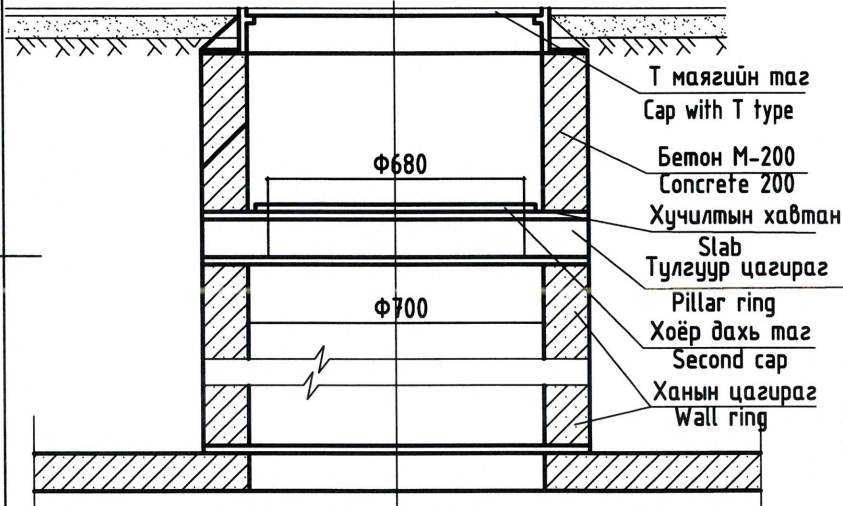
Энэхүү зураг төсөл нь "ХАТАНБААТАР" ХХК-ийн ОЮУНЫ ӨМЧ тул зохиогчийн зөвшөөрөлгүйгээр өөрчлөх болон ашиглахыг хориглоно.

		<b>ӨРХИЙН ЭРҮҮЛ МЭНДИЙН ТӨВИЙН БАРИЛГА</b> <b>FAMILY HEALTH CENTER BUILDING</b>		Улаанбаатар хот, Чингэлтэй дүүрэг, 19-р хороо Ulaanbaatar city Chingeltei district 19th khoroo	
		Ариутгах татнуурзгын шугамын дагуугийн зүсэлт, сүвгийн огтлол Longitudinal profiles of sewerage network lines, channel section			
Инженер Engineer		Б.Оюунжаргал Оюунжаргал		Шифр/Drawing No.: ХАТ-19/22	
Гүйцэтгэсэн Drawing by		Б.Оюунжаргал Оюунжаргал		Огноо/Date: 2023	
Шалгасан Checked by		Д.Дагвасүрэн Дагвасүрэн		Зургийн дугаар/Drawing No.: АТГ-4/ESD-3	
				Бүх хуудас/Total sheet: 06	

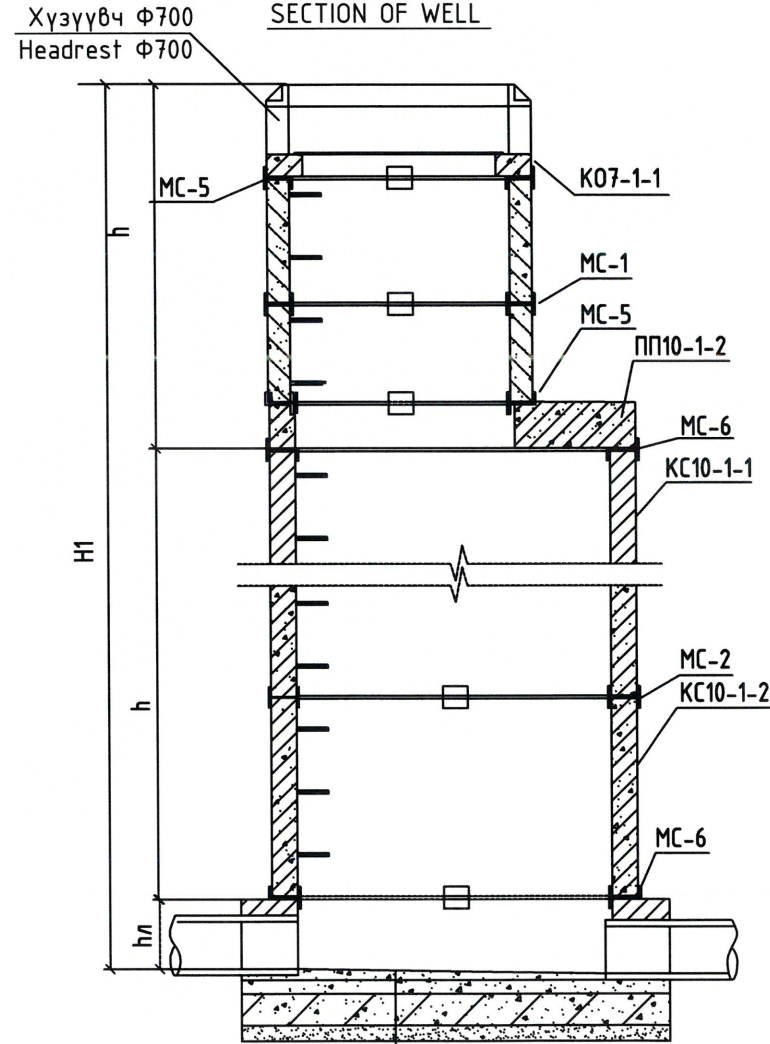
Ариутгах татнуурлын шугамын угсармал төмөр бетон худаг  
Precast reinforced concrete well of sewerage pipeline

А	Байгуулалт дээрх худагийн № Well number at construction	Худагийн марк Mark of well	Нэг маягийн худагийн дугаар Well number of one type	Бүрэн гүн Full depth	Худагийн диаметр Diameter of well	Хобилын тойм дугаар Groove survey, number	Ул хавтангийн зузаан Thickness of base plate	Хобилын гүн Groove depth	Ажлын хэсгийн өндөр Height of working place	Хучилтын хавтангийн зузаан Thickness of pavement plate	Барилгын хийц Building structure							Бэхлэгээний детали ширхэг Detail piece of remounting									
											Угсармал төмөр бетон элемент ширхэг Precast reinforced concrete elements											Гшгуур ширхэг Step piece	Ус тусгаарлагч м2 Water insulator m2	Хобилын бетоны эзэлхүүн м3 Groove concrete volume m3	Тохируулах бетоны эзэлхүүн м3 Adjustment concrete m3	Угсармал төмөр бетоны эзэлхүүн м3 Volume of precast reinforced	
											Ул хавтан Base plate	Ажлын хэсэг Work place	Хучилм Slab	Хүзүүвч Ф700 Headrest Ф700				MC-1	MC-2	MC-5	MC-6						
Б	1	2	3	4	5	6	7	8	9	10	11	12	13	14	15	16	17	18	19	20	21	22	23	24	25	26	27
БҮХ-1	1	22	2190	1000	2	150	200	1500	100	590	1	2	1	1	1	-	-	210	4	4	8	8	7	4.71	0.36	0.12	0.86
БҮХ-2	1	1	2400	1000	1	150	200	1800	100	500	1	-	2	1	1	-	-	100	4	4	8	8	7	5.65	0.36	0.12	0.78
БҮХ-3 Уналт	1	22	2860	1000	2	150	200	1800	100	960	1	-	2	1	1	2	-	40	4	4	8	8	9	5.65	0.36	0.12	0.88

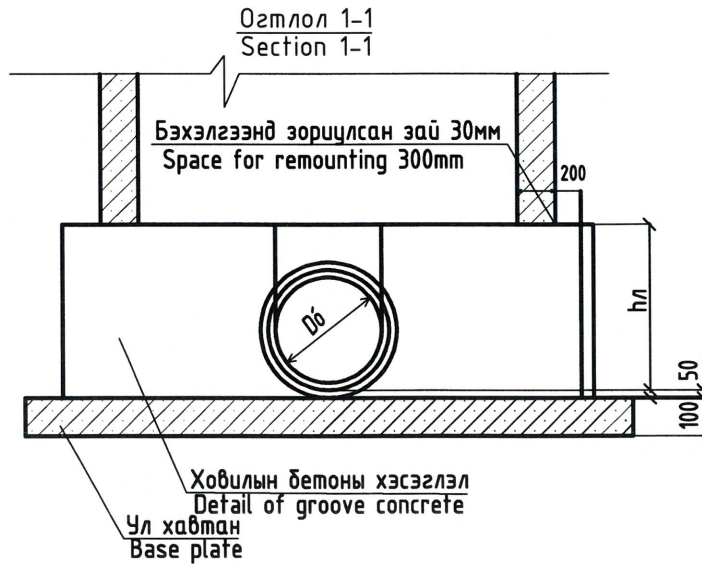
Машин явах хэсэгт худагийн тагийг байрлуулах  
Place the well cap in machine driving section



ХУДГИЙН ОГТЛОЛ  
SECTION OF WELL

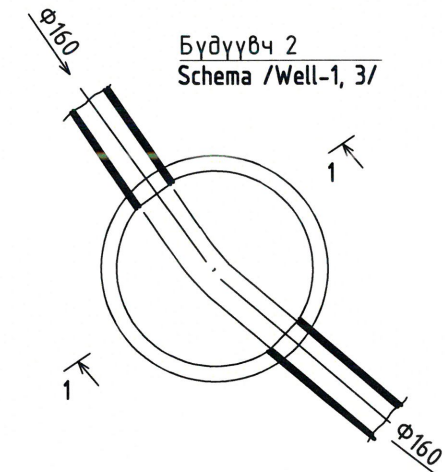
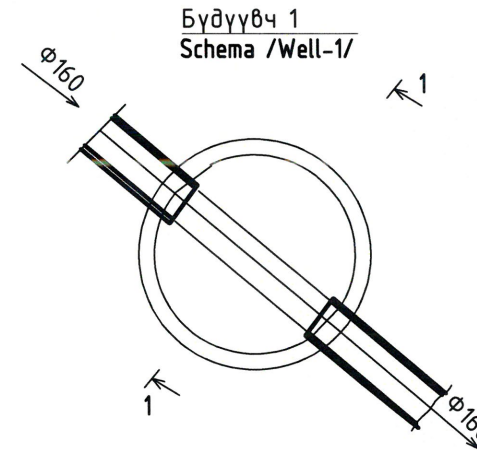


Огтлол 1-1  
Section 1-1



Бетон тэгшилгээ  
Concrete screed-coat  
ПД10-1

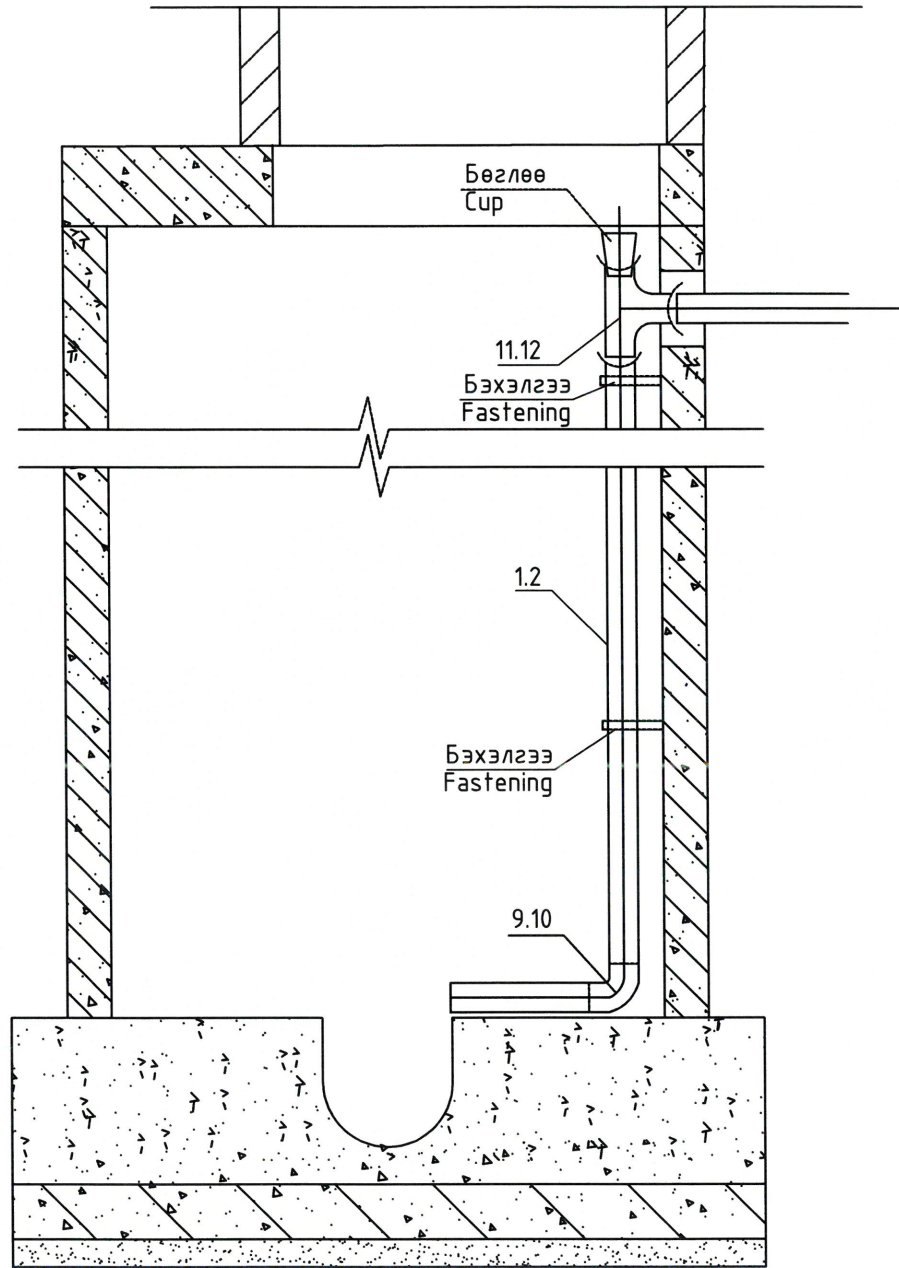
Нягтруулсан хайрган үе 100мм  
Compacted gravel layer 100mm



Энэхүү зураг төсөл нь "ХАТАНБААТАР" ХХК-ийн ОЮУНЫ ӨМЧ тул зохиогчийн зөвшөөрөлгүйгээр өөрчлөх болон ашиглахыг хориглоно.

	ӨРХИЙН ЭРҮҮЛ МЭНДИЙН ТӨВИЙН БАРИЛГА FAMILY HEALTH CENTER BUILDING		Улаанбаатар хот, Чингэлтэй дүүрэг, 19-р хороо Ulaanbaatar city Chingeltei district 19th khoroo	
	Ариутгах татнуурлын шугамын худагийн түүвэр, хобилын дүдүүвч, худагийн хэсгэлэл Sewerage line wells schedule, trench plans, well sections		Ye sham/Stage: A.3/D.D	
Инженер Engineer Гүйцэтгэсэн Drawing by Шалгасан Checked by	Б.Оюунжаргал Оюунжаргал Б.Оюунжаргал Оюунжаргал Д.Дагваасүрэн Дагваасүрэн	Шифр/Drawing No.: ХАТ-19/22	Масштаб/Scale: Огноо/Date: 2023	Зургийн дугаар/Drawing No.: Бүх хуудас/Total sheet: АТГ-5/ESD-4 06

Худагт уналт хийх тоймчлол  
Sewage drop wells sections

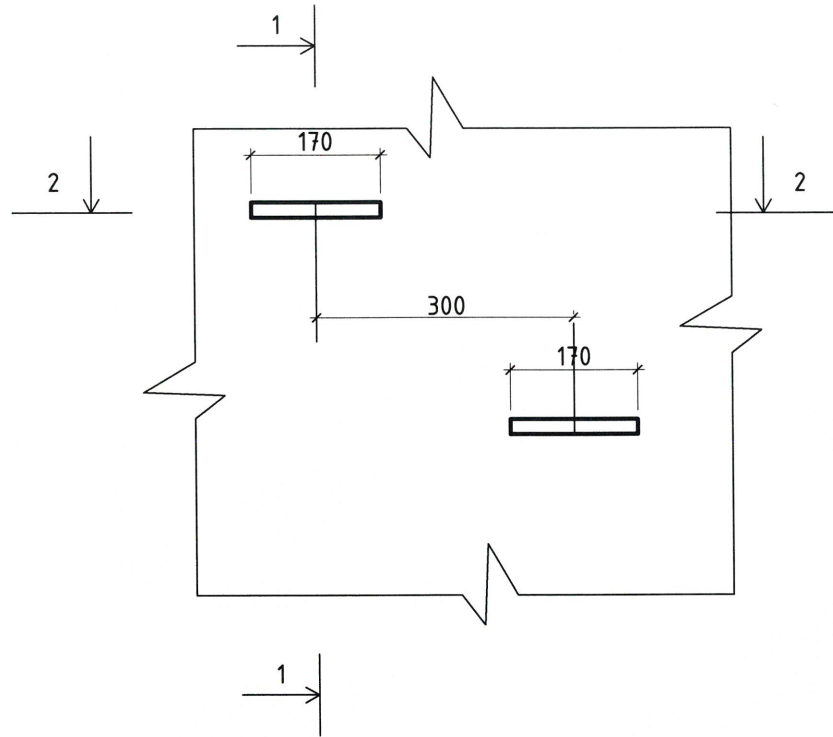
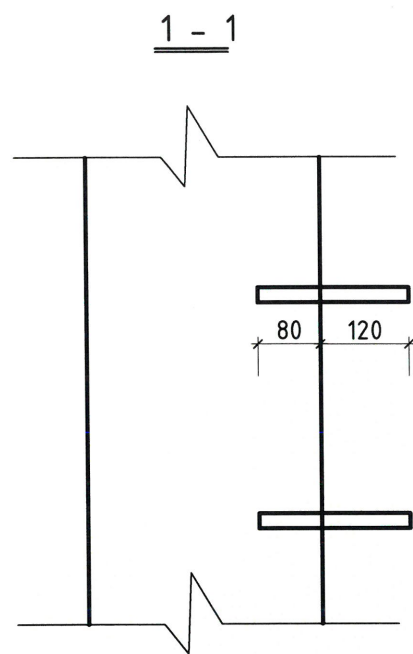


Ариутгах татнуурзгын шугамын материалын түүвэр  
Material schedule of sewerage line

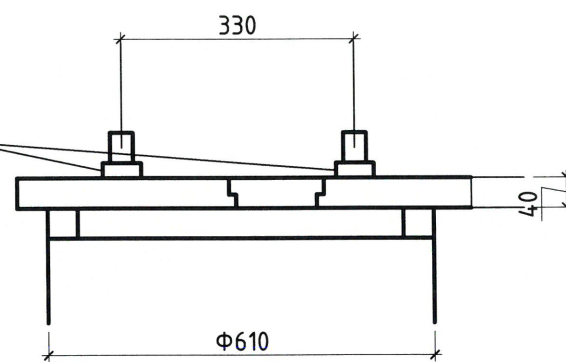
Д/Д No.	Тэмдэглэгээ Legend	Материалын нэр Name of material	тоо шир peice	нэгж жин unit/weight	Тайлбар Note
1		Бохир усны өндөр нягттай "HDPE" хоолой Ф110х3.0мм HDPE pipe with high density of sewerage Ф110	4.0		ЦБУ түүвэрт
2	MNS ISO 8772: 2008. S8.	Бохир усны өндөр нягттай "HDPE" хоолой Ф160х9.5мм HDPE pipe with high density of sewerage Ф160	44.0		
3		Угсармал төмөр бетон худаг Ф1000 Precast reinforced concrete well Ф1000	ш 3		
4		Угсармал төмөр бетон худаг Ф1500 Precast reinforced concrete well Ф1500	ш		
5		Цоожтой ширмэн амсартай ширмэн маг Т Cast-iron cap with cast-iron edge	ш 2		
6	Газар дээр нь хийнэ Make in place	Модон маг Wooden cap	ш 2		
7		Худагны магны дулаалга Well cover insulation м3	-		
8	/Пенополиуретон-15мм/	Хоолойн дулаалга Ф160 Insulation Dn160	у/м 44.0		
9		Ган дүрхэвч Ф200 Steel cover Ф200	у/м 4.0		
10		Ган дүрхэвч Ф377х6 Steel cover Ф377х6	у/м 44.0		
11		Гуравлагч Ф150х150 Tee 90 deg. Dn100х100	1		
12		Отвод Ф150 Branch-90 deg	1		
13		Цэвэрлэгээний маг Ф150 Clean out cap	1		
14		Цооног 20м3 Sewer wells-20m3	1		

Энэхүү зураг төсөл нь "ХАТАНБААТАР" ХХК-ийн ОЮУНЫ ӨМЧ тул зохиогчийн зөвшөөрөлгүйгээр өөрчлөх болон ашиглахыг хориглоно.

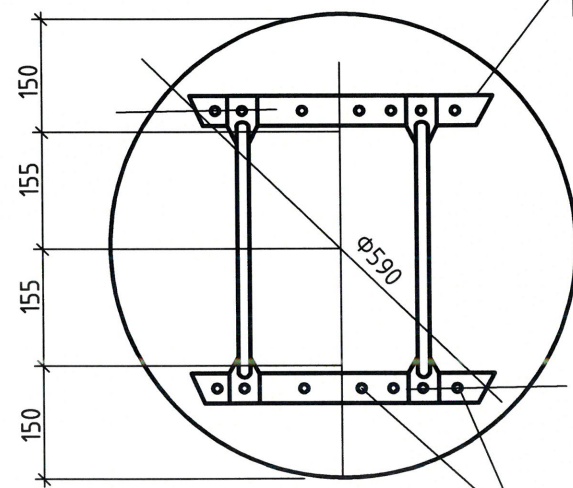
<p>САНХҮҮЖҮҮЛЭГЧ БАЙГУУЛЛАГА SOURCE OF FUNDS: Азийн Хөгжлийн Банк ASIAN DEVELOPMENT BANK</p>	<p>ЭРҮҮЛ МЭНДИЙН ЯАМ</p>	<p>ӨРХИЙН ЭРҮҮЛ МЭНДИЙН ТӨВИЙН БАРИЛГА FAMILY HEALTH CENTER BUILDING</p> <p>Улаанбаатар хот, Чингэлтэй дүүрэг, 19-р хороо Ulaanbaatar city Chingeltei district 19th khoroo</p>	
		<p>Ариутгах татнуурзгын шугамын материалын түүвэр, уналтын худгийн тоймчлол Sewerage line material schedule, sewage drop wells sections</p> <p>Ye sham/Stage: A.3/D.D</p>	
<p>УЛААНБААТАР ХОТ, БГД 2-Р ХОРОО СВҮЛИЙН ГУДАНХ 45/4 www.khatanbaatar.com</p>	<p>Инженер Engineer</p> <p>Гүйцэтгэсэн Drawing by</p> <p>Шалгасан Checked by</p>	<p>Б.Оюунжаргал Oyunjargal.B</p> <p>Б.Оюунжаргал Oyunjargal.B</p> <p>Д.Дагвасүрэн Daavasuren.B</p>	<p>Шифр/Drawing No.: ХАТ-19/22</p> <p>Масштаб/Scale: Огноо/Date: 2023</p>
		<p>Зургийн дугаар/Drawing No.: АТГ-6/ESD-5</p>	<p>Бүх хуудас/Total sheet: 06</p>



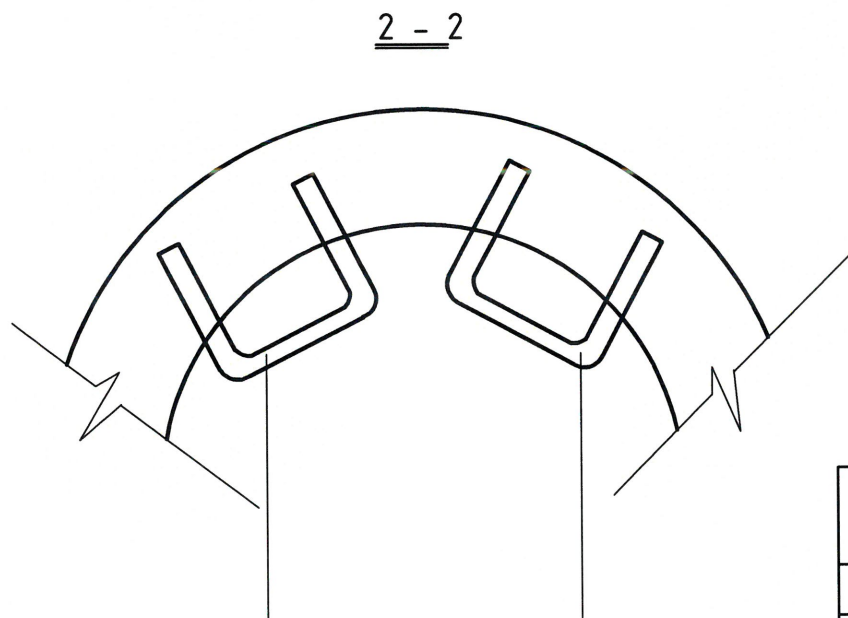
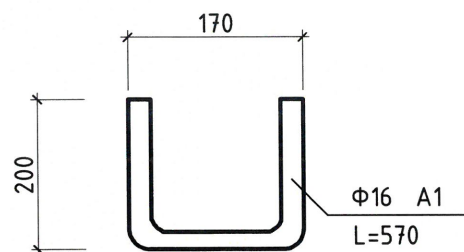
Түүзэн төмөр  
Ribbon iron  
30x10 L=500



Боолт №12  
Bolt No.12



Хадаас L=100  
Nail L=100



Хүдгийн тагны материалын түүвэр  
Material schedule for well's cap

Материал Material	м3 m <sup>3</sup>	Жин/кг Weight/mm
Самбар S=40мм Panel S=40mm	0.0115	
Түүзэн төмөр Ribbon iron		2.36
Брус 50x50 Bar 50x50	0.0025	
Нийт Total	0.014	2.36

Нэг гашгүүрт орох материалын түүвэр  
Material schedule for one step

Нэр Name	Озмлол/мм Section/mm	Урт/мм Length/mm	Жин/кг Weight/mm
Гашгүүр Step	Φ16 A1	570	0,9

Энэхүү зураг төсөл нь "ХАТАНБААТАР" ХХК-ийн ОЮУНЫ ӨМЧ тул зохиогчийн зөвшөөрөлгүйгээр өөрчлөх болон ашиглахыг хориглоно.

	<b>ӨРХИЙН ЭРҮҮЛ МЭНДИЙН ТӨВИЙН БАРИЛГА</b> <b>FAMILY HEALTH CENTER BUILDING</b>		Улаанбаатар хот, Чингэлтэй дүүрэг, 19-р хороо Ulaanbaatar city Chingeltei district 19th khoroo	
	Хүдгийн модон таг, гашгүүрийн хэсэгзлэл, түүвэр Wooden cap of well, step's detail and schedule			Ye sham/Stage: A.3/D.D
Инженер Engineer Гүйцэтгэсэн Drawing by Шалгасан Checked by		Б.Оюунжаргал Оюунжаргал.В Б.Оюунжаргал Оюунжаргал.В Д.Дагвасүрэн Дагвасүрэн.В	Шифр/Drawing No.: ХАТ-19/22	Масштаб/Scale: Огноо/Date: 2023
Зургийн дугаар/Drawing No.: АТГ-6/ESD-6			Бүх хуудас/Total sheet: 06	

Б.Н.М.А.У  
СнЗ-ийн Барилга-Архитектурын Комиссын харьяа  
Хөдөө Аж Ахуйн Барилгын Зургийн Институт

Нэг маягийн зураг шифр: ХАА1071/78

# Бохир усны цооног

Багтаамж ~~10~~м<sup>3</sup>;20м<sup>3</sup>

Улаанбаатар хот, Чингэлтэй дүүрэг, 19-р хороо, Өрхийн эрүүл мэндийн Төвийн Барилга  
ХАТ - 19/22.

ДАВТАН ХЭРЭГЛЭХ ЗУРГИЙН ХОЛБОЛТ	ЭНЭ ХУУДАС: ЗАСВАРТАЙ, ЗАСВАРГҮЙ	
Архитектор, инженер	Э. Энхбаях	Энхбаях
Гүйцэтгэсэн	Э. Энхбаях	Энхбаях
Шалгасан	Н. Батзориг	М.М.М.

Улаанбаатар хот 1978 он

Нэг маягийн ба давтан хэрэглэх зургийн холболт.		
Энэ хуудас засвартай, засваргүй, хүчингүй		
Инженер		
Гүйцэтгэсэн		



ЗУРГИЙН ЖАГСААЛТ, ТАЙЛБАР БИЧИГ.

д.д	Зургийн нэр	Хуудасны тоо
1	Нүүр хуудас	БА-1
2	Зургийн жагсаалт тайлбар бичиг	БА-2
3	Хучилтын байгуулалт./Угсармал вариант./	БА-3
4	Цооногийн огтлол А-А,Б-Б.	БА-4
5	Дам нуруу ДН-1,ДН-2 / Угсармал вариант/	БА-5
6	Хучилтын байгуулалт./ Цутгамал вариант./	БА-6
7	Дам нуруу ДН-1,ДН-2 / Цутгамал вариант/	БА-7
8	Салхивчийн яндан,модон таг хэсэглэл.	БА-8

I. Ерөнхий хэсэг.

- а. Бохир усны 10 ба 20м<sup>3</sup>-ийн багтаамжтай энэхүү цооногийн зургийг сантехникийн группийн даалгавар схемийн дагуу тэгш өнцөгт хэлбэртэй сонгон авсан цооногийг суулт овойлт үүсгэдэггүй хуурай хөрсний төвшин 4.0м-ээс дээшгүй нөхцөлд боловсруулан хийв. бүтээцийн зураг төслийг боловсруулав.
- б. Цооногийн амсрын ширмэн тагны дээр 0.00 төвшин буюу газрын гадаргуугаас 100мм-ийн дээр байна.
- в. Цооногийн дотор ёроолын нүхний дээд төвшин цооногийн амсраас доош -3.30м байх ба дүүргэлтийн өндөр 1400мм байна.

II. Хийцийн хэсэг.

ХАНА. Цооногийн ханыг хоёр вариантаар авав.

Үүнд: 1. Бетон М100 хэрэглэх үед ханын зузаан 400мм.

2. Чулуут бетон хэрэглэх үед ханын зузаан 500мм байна.

Ханын дотор талыг 1:3 харьцаатай цементэн

зуурмагаар 20мм зузаан өнгөлгөө хийж өгнө.

ХУЧИЛТ. Хучилтыг төмөр бетоноор угсармал ба цутгамал

хоёр вариантаар хийнэ.

1. Угсармал хучилтанд ГСХ-7 маркийн хавтан хэрэглэнэ. /Альбом УУ-1-61/

Хавтангийн завсаруудыг 100 маркийн цементэн зуурмагаар чигжинэ.

2. Цутгамал хучилтын төмөр бетон хавтанг 200 маркийн бетоноор

цутгана. Цутгамал төмөр бетон дам нурууны бетон марк 200.

ШАЛ. Цооногийн ёроол буюу шалыг 150 маркийн бетоноор цутгаж

1:3 харьцаатай цементэн зуурмагаар 20мм зузаантай өнгөлгөө хийнэ.

Шалны доор өтгөн шар шавраар 330мм зузаан бэлтгэл үе хийж өгнө.

Цооногийн хана, хучилтын гадна талаар үнс ба өтгөн шар шавар

үеийг тус тус 300мм зузаантай хийж өгнө.

Цооногийн амсарын хэсгийн ханыг 75 маркийн тоосгоор өрж 50 маркийн

цементэн зуурмагаар /Мр3-35/ гагнаж өрнө.

Амсарын таг нь ширмэн люк байх ба давхар тагыг банзаар хийнэ.

Цооногийн амсарыг тойруулан 700мм өргөнтэй хаяавчийг 100 маркийн

бетоноор хийнэ.

Цооногийн хучилтын хавтангийн доод төвшин нь цооногийн амсараас

доош -1.00м байх ба тухайн газарт өөрчлөгдөх үед даацын тооцоог

дахин хийх шаардлагатай.

Улаанбаатар хот, Чингэлтэй дүүрэг  
19-р хороо  
"Өрхийн эрүүл мэндийн төвийн  
Барилга"  
ХАТ-19/22

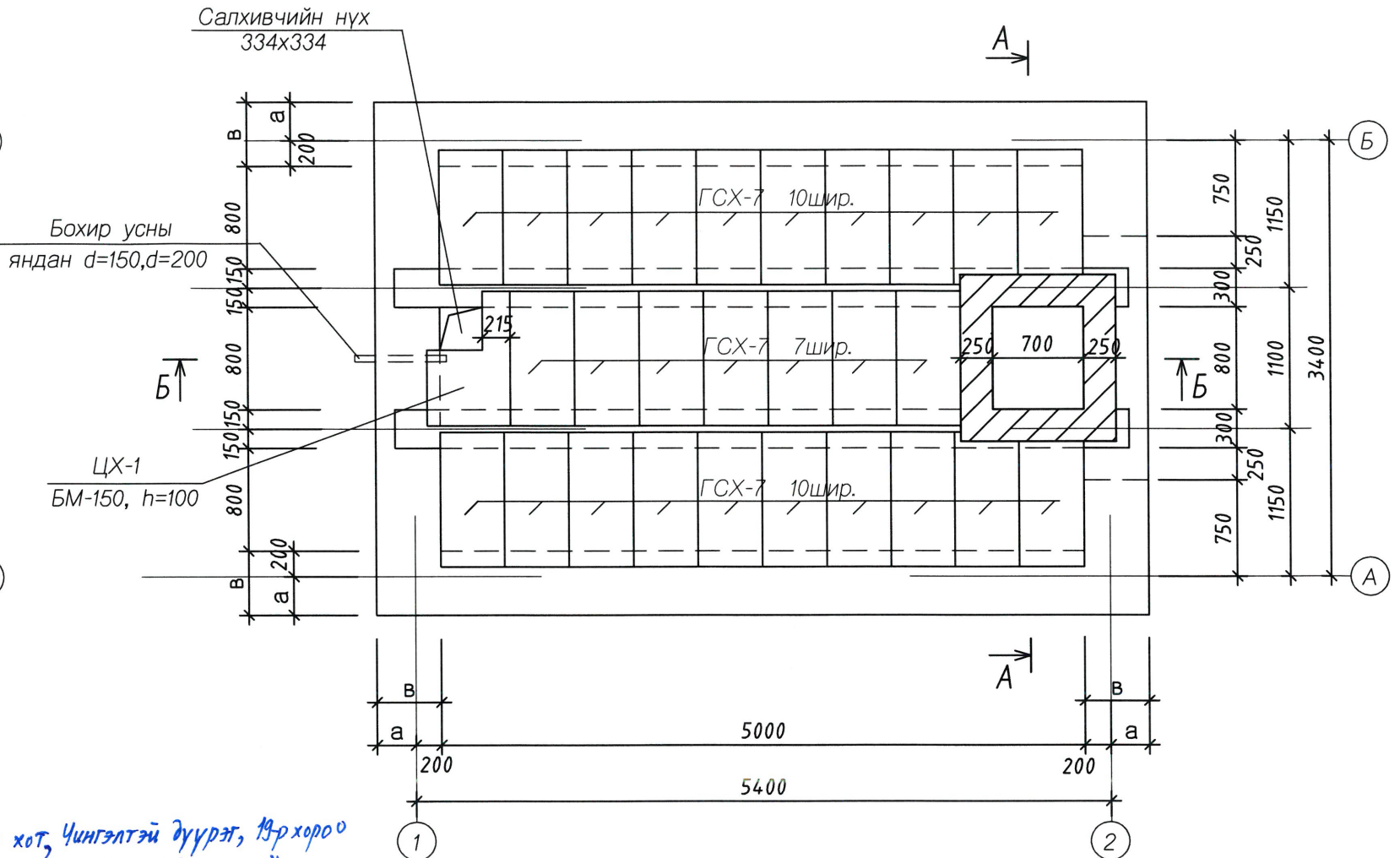
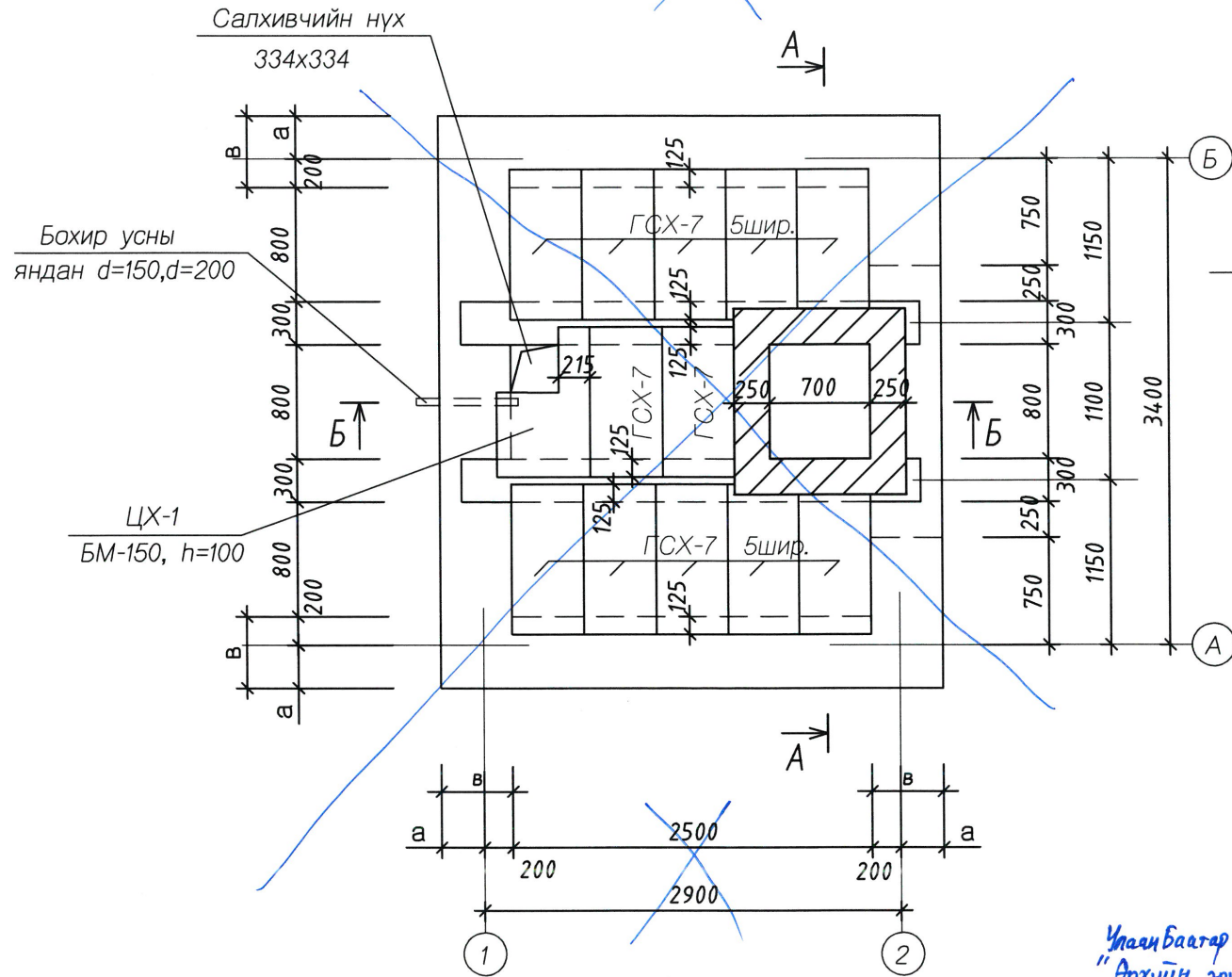
ДАВТАН ХЭРЭГЛЭХ	ЭНЭ ХУУДАС:
ЗУРГИЙН ХОЛБОЛТ	ЗАСВАРТАЙ, ЗАСВАРГҮЙ
Архитектор, инженер	Э. Энхбаяр
Гүйцэтгэсэн	Э. Энхбаяр
Шалгасан	И. Батзориг



	М.Ч.Э.Т.З Б.З.З.Т.Т	Нэг маягийн зураг. Бохир усны цоононг 10м <sup>3</sup> , 20м <sup>3</sup>	Зургийн шифр
Нэг маягийн ба давтан хэрэглэх зургийн холболт.	Улаанбаатар-90г.		Зургийн шат
Энэ хуудас засвартай, засваргүй, хүчингүй			Хуудас марк
Инженер			БА-2
Гүйцэтгэсэн		Зургийн жагсаалт, тайлбар бичиг	Архив

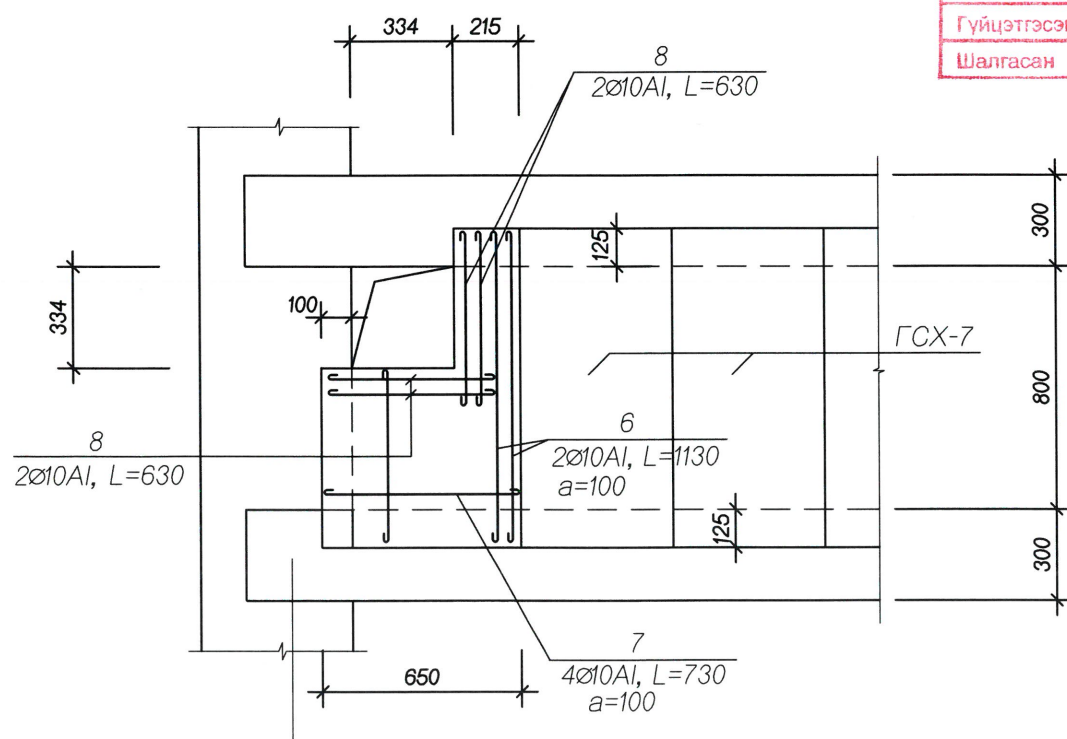
Угсармал хучилтын байгуулалт. V=10м3

Угсармал хучилтын байгуулалт. V=20м3



Улаанбаатар хот, Чингэлтэй дүүрэг, 19-р хороо  
"Өрхийн эрүүл мэндийн төвийн Барилга" ХАТ-19/22

Цутгамал хэсгийн арматурчлалт.



ДАВТАН ХЭРЭГЛЭХ	ЭНЭ ХУУДАС:	
ЗУРГИЙН ХОЛБОЛТ	ЗАСВАРТАЙ	ЗАСВАРГУЙ
Архитектор, инженер	Э.Энхбаяр	Энхбаяр
Гүйцэтгэсэн	Э.Энхбаяр	Энхбаяр
Шалгасан	Н.Батзориг	Н.Батзориг

Нямын  
БАТЗОРИГ  
МЭРГЭШСЭН ИНЖЕНЕР  
ЗТ-5Б  
2022-2025

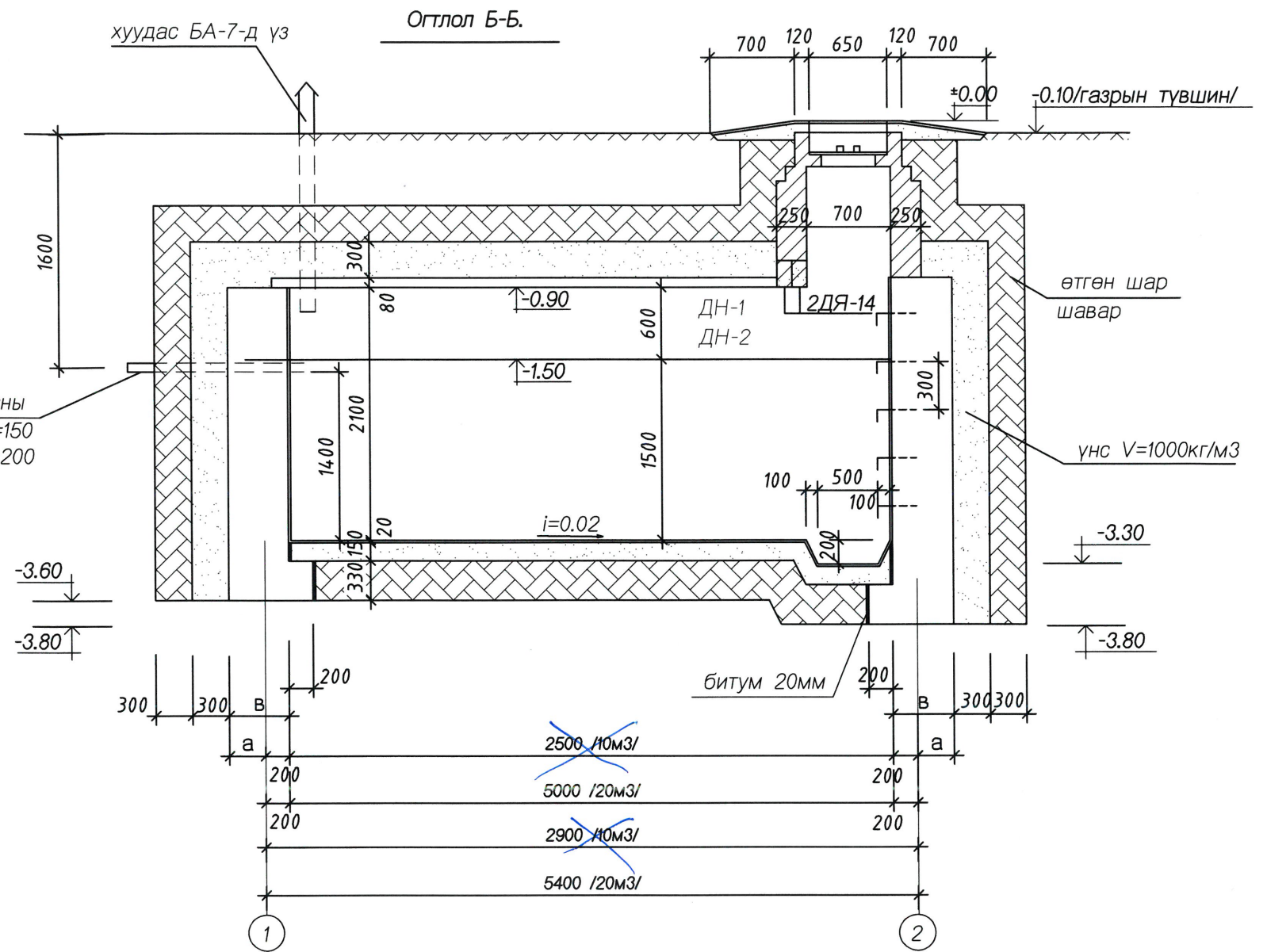
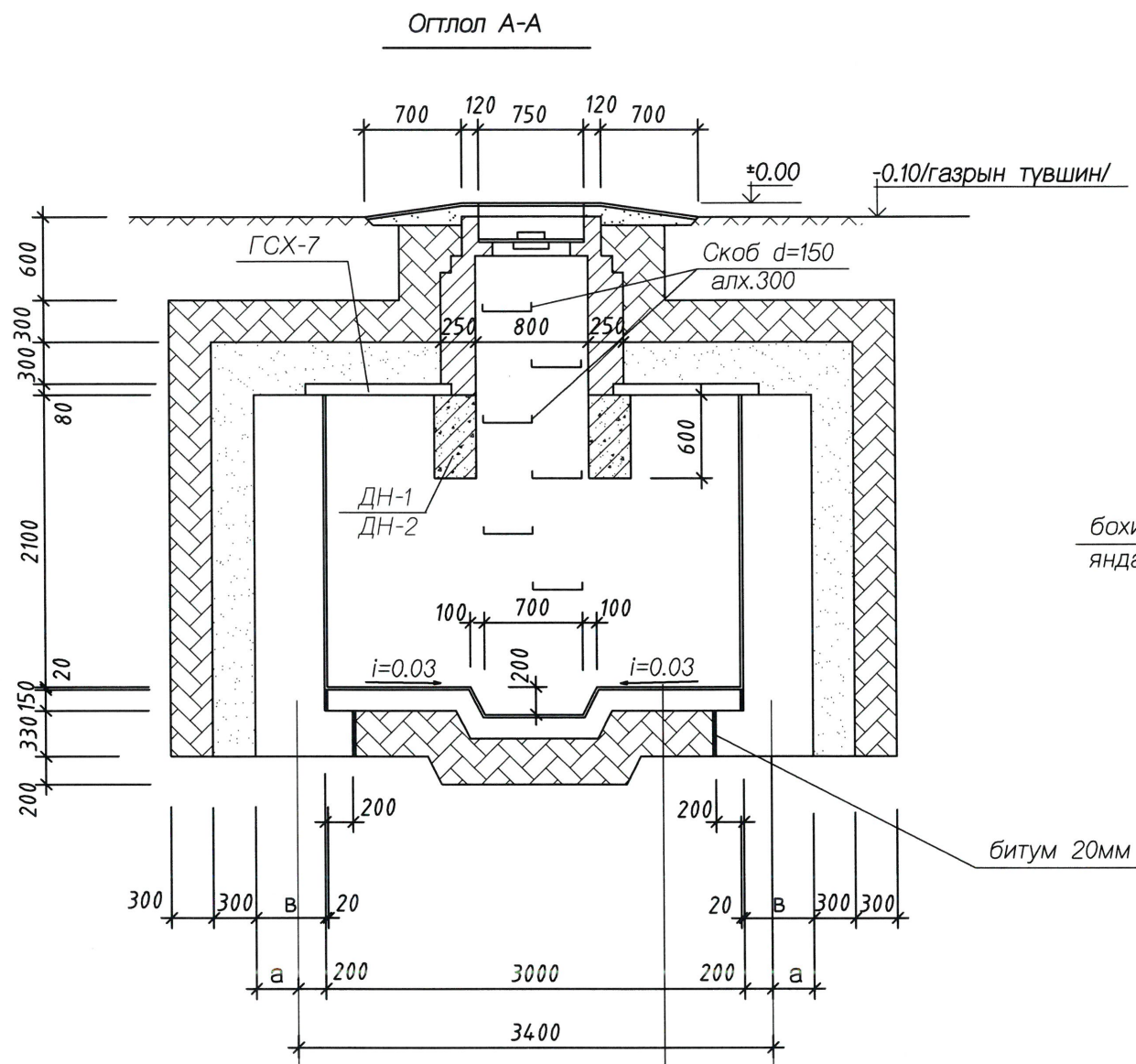
Угсармал төмөр бетон элементийн тодорхойлолт.

Цооног сонголт	Элемент нэр.	Элемент марк.	Элемент жин. кг.	Бетон марк.	Тоо шир.	Альбом каталог.
10м3	хавтан	ГСХ-7	106.0	200	12	01-1-8
20м3	хавтан	ГСХ-7	106.0	200	27	
тус бүр.	ялуу	ДЯ-14	92.0	150	2	B1.038-1

Тайлбар

- Огтлол А-А,Б-Б-г хуудас марк БА-4-д үз.
- Цутгамал хэсгийн арматурын түүврийг хуудас марк БА-5-д үз.
- а,в-ийн утгыг хуудас БА-4-ийн хүснэгтээс авна.

Нэг маягийн ба давтан хэрэглэх зургийн холболт.	М.Ч.Э.Т.3 Б.З.З.Т.Т	Нэг маягийн зураг. Бохир усны цоононг <del>10м3</del> , 20м3	Зургийн шифр
Энэ хуудас засвартай,засваргүй,хүчингүй	Улаанбаатар-90г.		Зургийн шат
Инженер		Угсармал хучилтын байгуулалт,түүвэр.	Хуудас марк
Гүйцэтгэсэн			БА-3
			Архив



- Цементэн зуурмаг 1:3 b=20мм
- Бетон марк100 b=150мм
- Өтгөн шар шавар b=330мм

Улаанбаатар хот, Чингэлтэй дүүрэг  
19-р хороо  
"Өрхийн эрүүл мэндийн төвийн барилга".  
ХАТ - 19/22

ДАВТАН ХЭРЭГ ЛЭХ ЗУРГИЙН ХОЛБОЛТ	ЭНЭ ХУУДАС: ЗАСВАРТАЙ, ЗАСВАРГУЙ
Архитектор, инженер	Э.Энхбаяр
Гүйцэтгэсэн	Э.Энхбаяр
Шалгасан	Н.Батзориг

22-5189  
Н.Батзориг  
МЭРГЭШСЭН ИНЖЕНЕР  
3Т-65  
2022-2025

Тайлбар

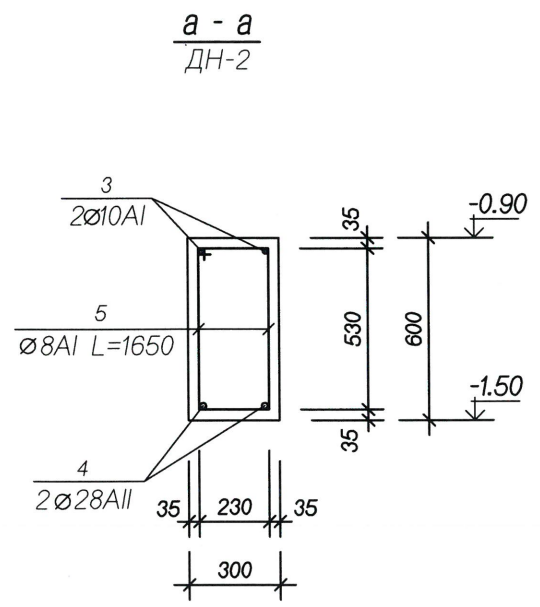
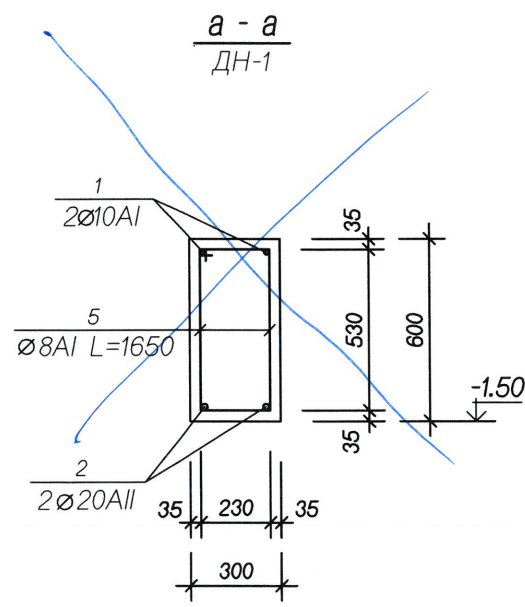
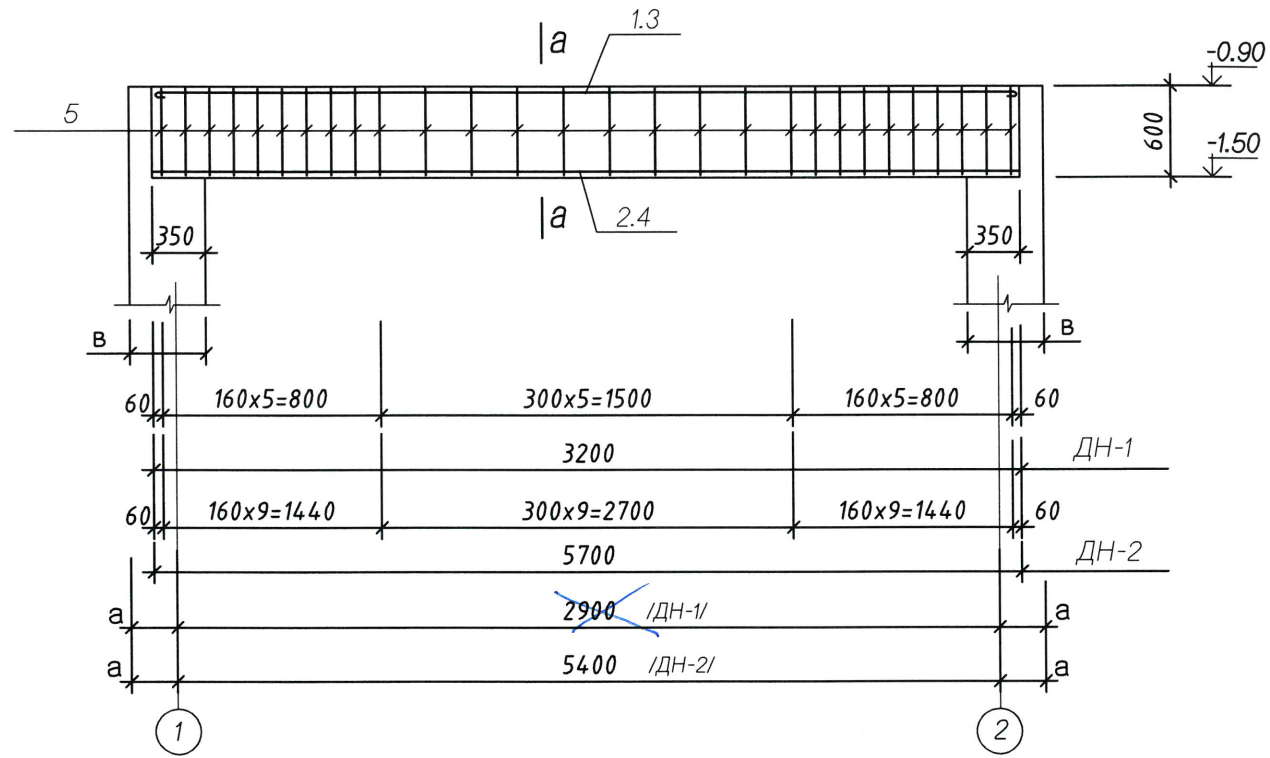
- Огтлол А-А,Б-Б-г хуудас марк БА-3-д үз.
- Цутгамал хэсгийн арматурын түүврийг хуудас марк БА-4-д үз.
- а,в-ийн утгыг хуудас БА-4-ийн хүснэгтээс авна.

Цооногийн ханын зузааныг сонгох хүснэгт.

N/N	Ханын вариант	а /мм/	в /мм/	н /мм/	Орох материалын марк
1	Бетон	200	400	2600	бетон М100
2	Чулуут бетон	300	500	2600	чулуу М200,бетон М100

	М.Ч.Э.Т.З Б.З.З.Т.Т	Нэг маягийн зураг. Бохир усны цоононг 10м <sup>3</sup> , 20м <sup>3</sup>	Зургийн шифр
Нэг маягийн ба давтан хэрэглэх зургийн холболт.	Улаанбаатар-90г.		Зургийн шат
Энэ хуудас засвартай,засваргүй,хүчингүй			Хуудас марк
Инженер			БА-4
Гүйцэтгэсэн		Огтлол А-А,Б-Б.	Архив

Дам нуруу ДН-1, ДН-2



Нэг элементэд орох арматурын түүвэр.

Элемент марк.	Поз	Загвар	Ø мм	нэгж урт мм	тоо шир.	бүх урт м.	Арматур сонголт.			
							Ø мм.	бүх урт м.	бүх хүнд	кг.
ДН-1	1		10A1	3295	2	6.59	8A1	26.40	10.43	30.10
	2		20A11	3170	2	6.34	10A1	6.59	4.01	
	5	230 595 530 295	8A1	1650	16	26.40	20A11	6.34	15.65	
ДН-2	3		10A1	5795	2	11.59	8A1	46.20	18.35	107.66
	4		28A11	5670	3	17.01	10A1	11.69	7.15	
	5		8A1	1650	28	46.20	28A11	17.01	82.16	
Цут.хэс ЦХ-1	6		10A1	1130	2	2.26	10A1	7.70	4.80	4.80
	7		10A1	730	4	2.92				
	8		10A1	630	4	2.52				

Бетон ба арматурын тодорхойлолт.

Элемент марк.	Бетон марк.	Элем тоо	бетоны орц м3		арматур /кг/	
			1эле	бүгд	1эле	бүгд
<del>ДН-1</del>	<del>200</del>	2	0.58	1.16	<del>30.10</del>	60.20
ДН-2	200	2	1.03	2.06	107.66	215.32
ЦХ-1	150	1	0.06	0.06	4.80	4.80

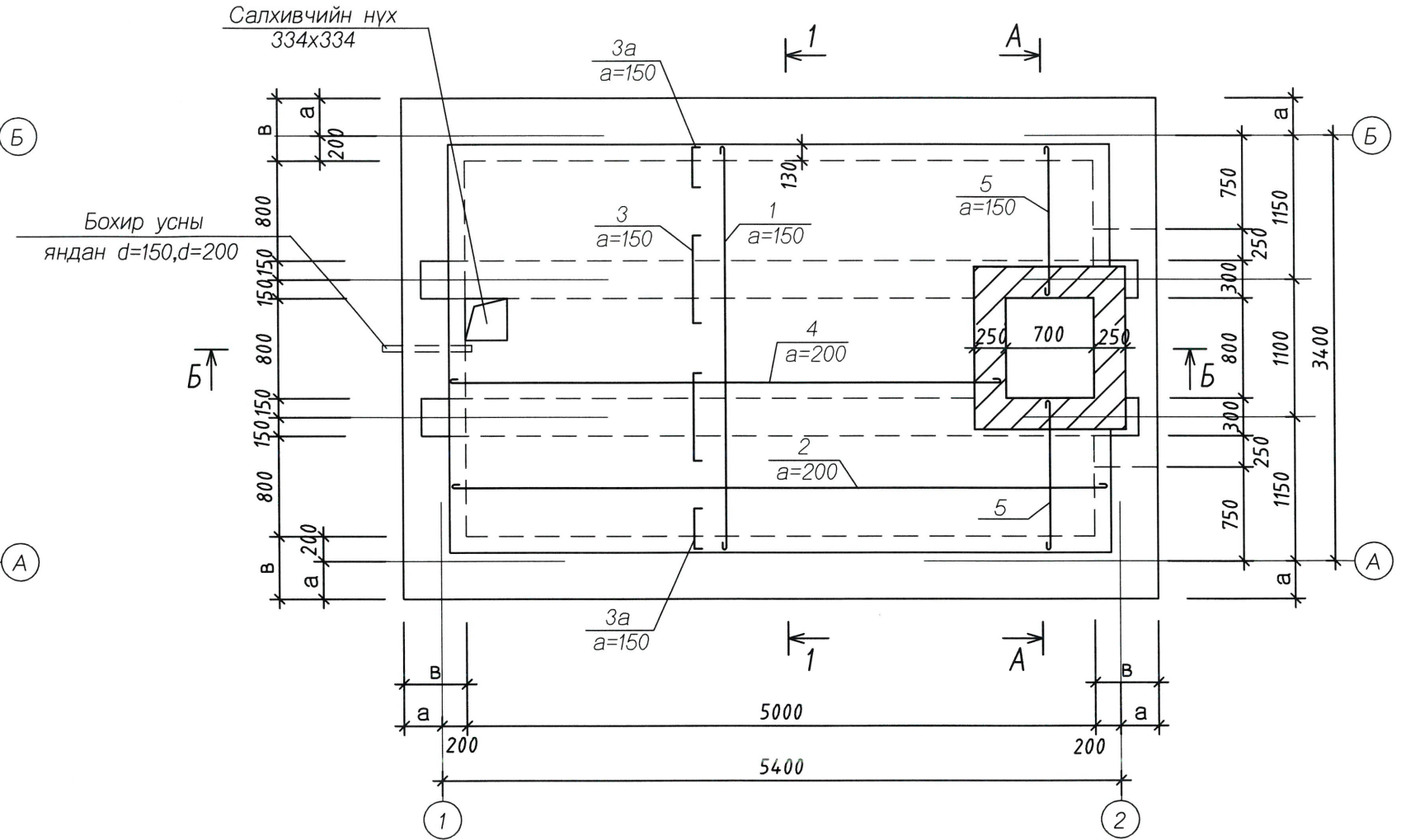
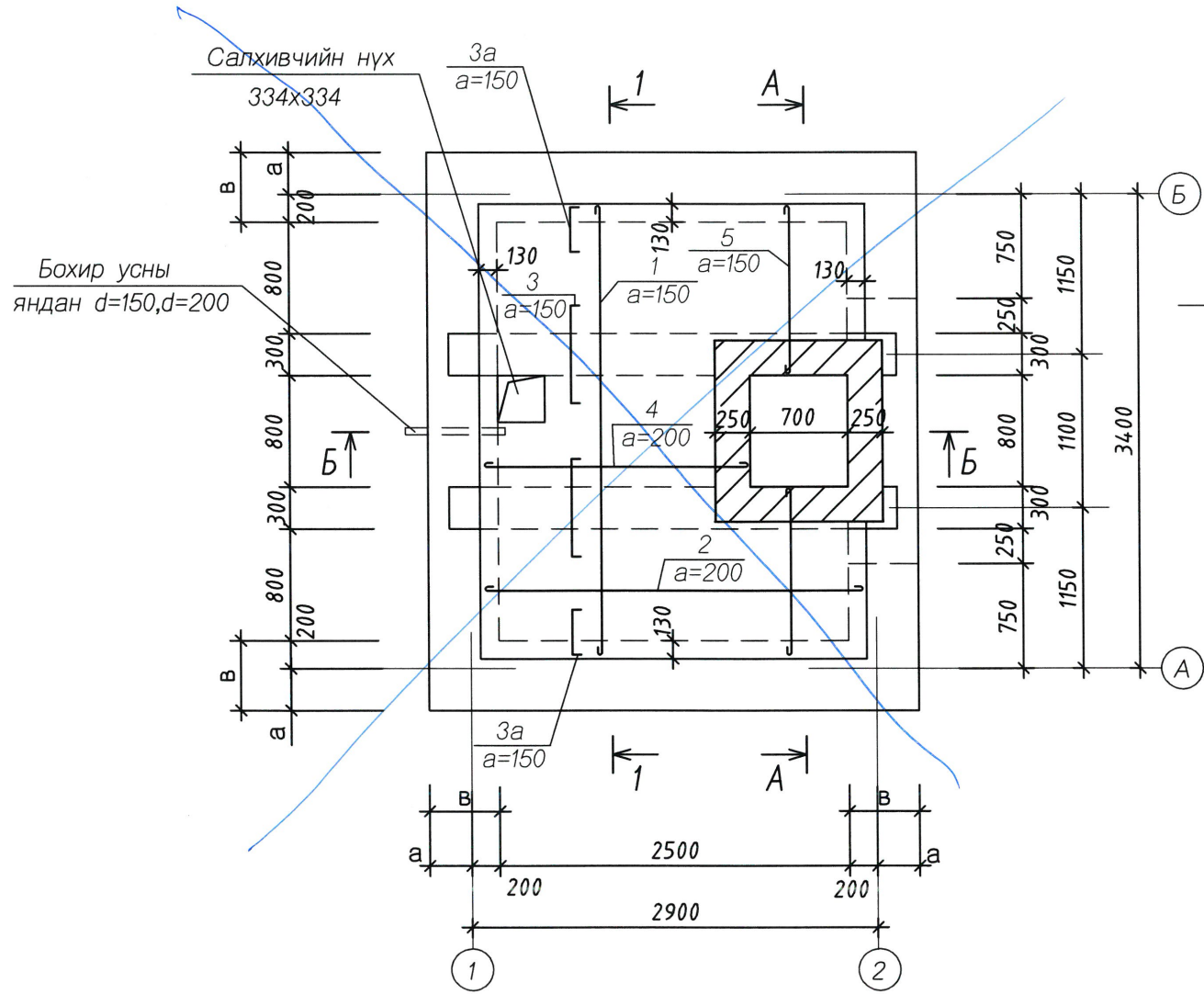
Арматур ГОСТ5781-82

Улаанбаатар хот, Чингэлтэй дүүрэг  
"19-р хороо  
Өрхийн зүүл мэндийн төвийн бүртгэл"  
ХАТ-19/22

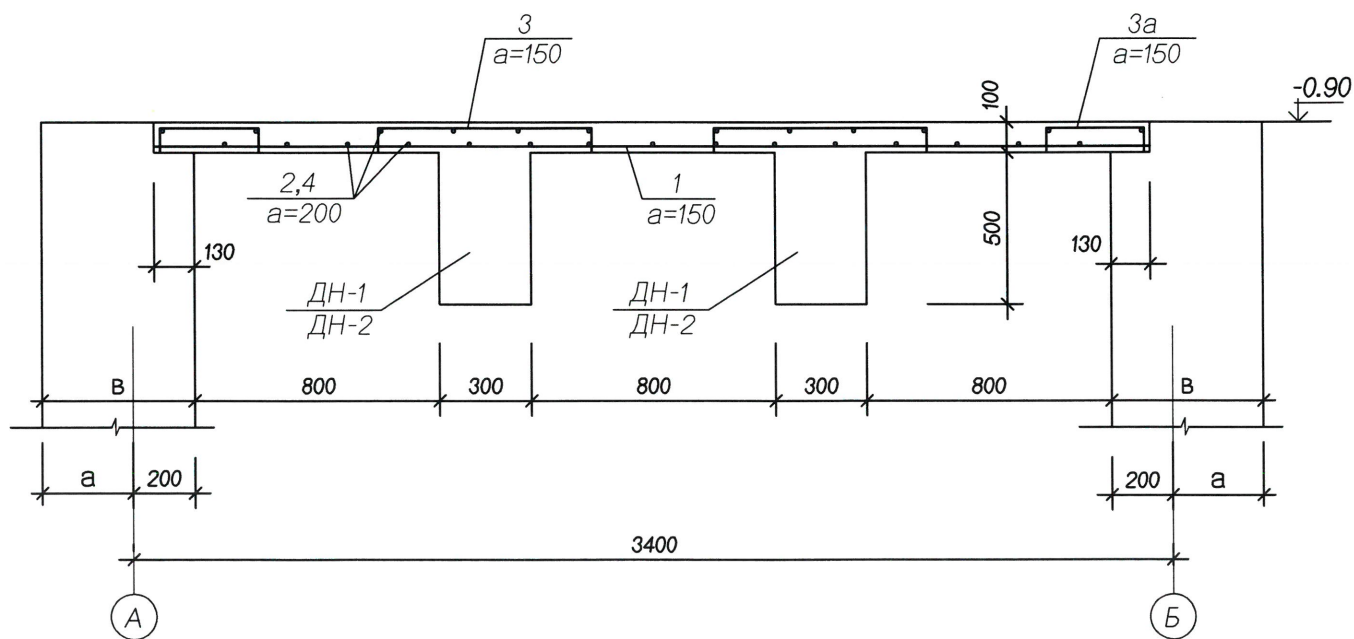
ДАВТАН ХЭРЭГ ЛЭХ ЗУРГИЙН ХОЛБОЛТ  
Архитектор, инженер Гүйцэтгэсэн Шалгасан  
ЭНЭ ХУУДАС: ЗАСВАРТАЙ, ЗАСВАРГҮЙ  
З.Анхбаярх З.Анхбаярх  
МОНГОЛ УЛС  
Нямын БАТЗОРИГ  
МЭРГЭШСЭН ИНЖЕНЕР  
3Т-ББ  
2022-2025

- Тайлбар
- Энэ хуудсыг хуудас марк БА-3-той хамт үз.
  - Цутгамал хэсгийн арматурчлалтын зургийг хуудас марк БА-6-д үз.

		М.Ч.Э.Т.З Б.З.З.Т.Т	Нэг маягийн зураг. Бохир усны цоононг 10м3, 20м3	Зургийн шифр
Нэг маягийн ба давтан хэрэглэх зургийн холболт.		Улаанбаатар-90г.		Зургийн шат
Энэ хуудас засвартай, засваргүй, хүчингүй		Төмөр бетон дам нуруу ДН-1, ДН-2 түүвэр.		Хуудас марк
Инженер				БА-5
Гүйцэтгэсэн				Архив



Огтлол 1-1



Улаанбаатар хот, Чингэлтэй дүүрэг  
19-р хороо  
"Өрхийн эрүүл мэндийн төвийн барилда" ХАТ-19/22.

Тайлбар

- Огтлол А-А,Б-Б-г хуудас марк БА-4-тай холбож үз.
- Цутгамал төмөр бетон дам нуруу ДН-1,ДН-2-ын арматурчлалтын зургийг хуудас марк БА-7-д үз.
- Ханын зузааны сонголт а,в-ийн утгыг хүснэгтээс авна. Хуудас БА-4-д үз.

ДАВТАН ХЭРЭГЛЭХ  
ЗУРГИЙН ХОЛБОЛТ  
Архитектор, инженер  
Гүйцэтгэсэн  
Шалгасан

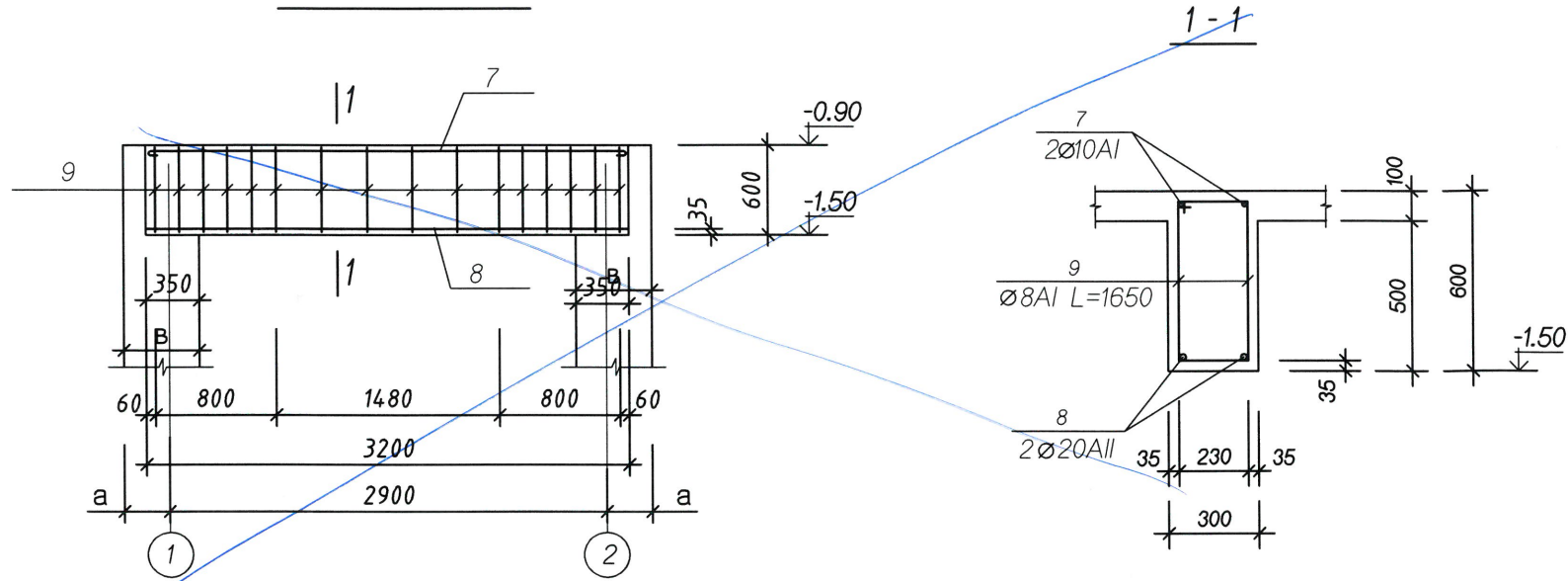
ЭНЭ ХУУДАС  
ЗАСВАРТАЙ, ЗАСВАРГУЙ  
Э. Энхбаясх  
Э. Энхбаясх  
Н. Батзориг

22-5139  
Нямын  
БАТЗОРИГ  
МЭРГЭШСӨН ИНЖЕНЕР  
ЭТ-ББ  
2022-2025

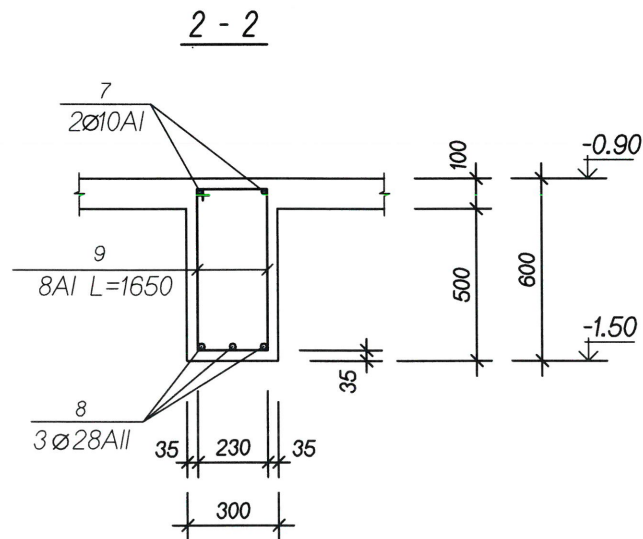
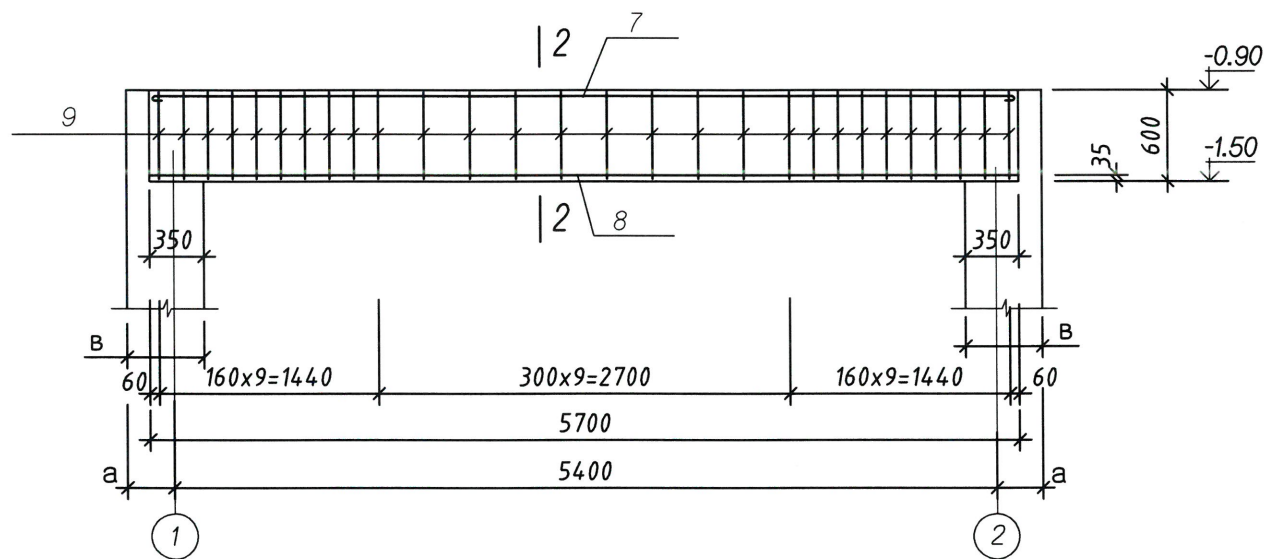
ЭКСПЕРТ  
2022.02.07

	М.Ч.Э.Т.З Б.З.З.Т.Т	Нэг маягийн зураг. Бохир усны цоононг 10м3, 20м3	Зургийн шифр
Нэг маягийн ба давтан хэрэглэх зургийн холболт.	Улаанбаатар-90г.		Зургийн шат
Энэ хуудас засвартай, засваргүй, хүчингүй		Цутгамал хучилтын арматурчлалт.	Хуудас марк БА-6
Инженер			Архив
Гүйцэтгэсэн			

Дам нуруу ДН-1



Дам нуруу ДН-2



Төмөр бетон дам нуруу, хавтанд орох арматур бетоны тодорхойлолт.

Цооног багт.	Элем. нэр.	Поз	Загвар	Ø мм	Нэгж урт мм	Тоо шир.	Бүх урт м.	Арматур сонголт.			
								Ø мм.	Бүх урт м.	Бүх хүнд	
10м3	хучилтын хавтан	1		12AI	3556	11	39.10	8AI	65.33	25.81	
		2		8AI	2855	16	45.68	12AI	102.3	90.84	
		3/3a/		12AI	1480/860	34/38/	29.24/18.24/	Бүгд 116.7кг			
		4		8AI	1965	10	19.65				
		5		12AI	1205	13	15.67				
	Бетон марк 200 V=0.65м3										
	ДН-1 /2шир./	7			10AI	3295	2	6.59	8AI	26.4	10.43
		8			20AII	3170	2	6.34	10AI	6.59	4.07
		9		230 595 530 295	8AI	1650	16	26.4	20AII	6.34	15.6
		Бетон марк 200 V=0.58м3x2=1.16м3 арматур 30.1x2=60.20кг.									
20м3	хучилтын хавтан	1		12AI	3555	28	99.58	8AI	131.6	51.78	
		2		8AI	5455	18	87.3	12AI	205.6	182.6	
		3		12AI	860/480/			Бүгд 234.38кг			
		4		8AI	4425	10	44.3				
		5		12AI	1205	13	15.7				
	Бетон марк 200 V=1.31м3										
	ДН-2 /2шир./	7			10AI	5795	2	11.59	8AI	46.2	18.35
		8			28AII	5670	3	17.01	10AI	14.59	7.15
		9			8AI	1650	28	46.2	28AII	14.59	82.16
	Бетон марк 200 V=1.03м3x2=2.06м3 арматур 107.7x2=215.4кг										

Улаанбаатар хот, Чингэлтэй дүүрэг  
19-р хороо  
"Өрхийн эрүүл мэндийн төвийн Бариал"  
ХАТ-19/22

ДАВТАН ХЭРЭГЛЭХ	ЭНЭ ХУУДАС:
ЗУРГИЙН ХОЛБОЛТ	ЗАСВАРТАЙ, ЗАСВАРГҮЙ
Архитектор, инженер	Э. Ахбалов
Гүйцэтгэсэн	Э. Ахбалов
Шалгасан	Н. Батзориг

МЭРГЭШСЭН ИНЖЕНЕР  
ЭТ-ББ  
2024.02.07

Тайлбар  
1. Энэ хуудсыг хуудас марк БА-6-тай хамт үз.

Нэг маягийн ба давтан хэрэглэх зургийн холболт.	М.Ч.Э.Т.3 Б.З.З.Т.Т	Нэг маягийн зураг. Бохир усны цоононг 10м3, 20м3	Зургийн шифр
Энэ хуудас засвартай, засваргүй, хүчингүй	Улаанбаатар-90г.		Зургийн шат
Инженер		Төмөр бетон дам нуруу ДН-1, ДН-2 түүвэр. /Цутгамал вариант/	Хуудас марк
Гүйцэтгэсэн			БА-7
			Архив