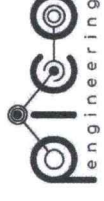
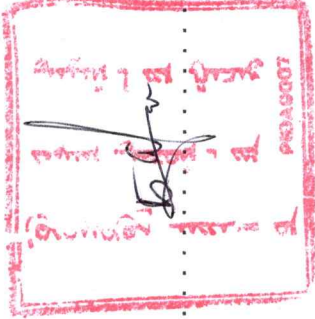


ХӨВСГӨЛ АЙМГИЙН ЕРӨНХИЙ АРХИТЕКТОР:

Б.ОЮУН-ЭРДЭМ



"ПИКО ИНЖЕНЕРИНГ" ХХК
Architecture & Engineering

ЕГ Шифр: ПИ.М-2024/08



ХӨВСГӨЛ АЙМАГ, МӨРӨН СУМ

ХҮНДЭТГЭЛИЙН ХААЛГА ХҮРТЭЛ ЦДАШ ТАТАХ ГАДНА ЦАХИЛГААНЫ ЗУРАГ

/АЖЛЫН ЗУРАГ/

БОЛОВСРУУЛСАН:

Захирал:

Инженер:

ХЯНАСАН:

Хөвсгөл аймгийн Газрын харилцаа,
Барилга хот байгуулалтын
Газрын барилгын хэлтсийн дарга

Хөвсгөл аймгийн Онцгой байдлын
Газрын дарга, Хошууч

/А.Мөнхжаргал/

/Г.Өлзийтулга/

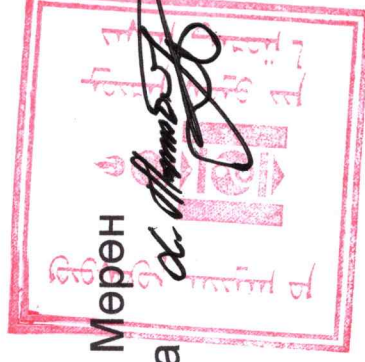
ЗАХИАЛАГЧ:

Хөвсгөл аймгийн, Мөрөн
сумын Засаг дарга



/Н.Шинэбаяр/

/С.Ганболд/



Улаанбаатар
2024 он

Зургийн жагсаалт

Хуудас марк	Зургийн нэр	Тайлбар
1	Зургийн жагсаалт, Тайлбар бичиг, Материалын түүвэр	ГЦ-1
2	Гэрэлтүүлгийн удирдлагын бүдүүвч, гэрэлтүүлгийн маяг	ГЦ-2
3	0.4кВ-ын кабель шугамын трассын байгуулалт	ГЦ-3

Тайлбар бичиг

10/0.4кВ-ын цахилгаан хангамжийн ажлын зургийг орчны ерөнхий төлөвлөгөөг үндэслэн "ЦАХИЛГААН ТҮГЭЭХ СҮЛЖЭЭ ТӨРИЙН ӨМЧИТ" ХК-ийн 2024 оны 03-р сарын 20-ний өдрийн №21/2024 тоот техникийн нөхцлийг баримтлан гүйцэтгэв.

Шинээр баригдах 100кВА КТПН-с угтах хаалганы дэргэд байрлах ГГУС-самбарыг АВВГ 3х25+1х10мм2 кабелиар пэжээхээр төлөвлөв.

Кабелийн улаан шугам тавих да газар шорооны ажл эхлэхийн өмнө "ЦШСГ" ХК-ийн болон бусад холбогдох байгууллагатай зөвшөөрөлцөх шаардлагатай. Цахилгаан угсралтын ажлыг эрх бүхий мэргэжлийн байгууллагаар ААД, ТАД зэрэг гал, техник аюулгүйн дүрмийн дагуу гүйцэтгэх шаардлагатай.

Гэрэлтүүлэгчийн самбарын тоо ба гэрэлтүүлгийн шонгийн тоо, дамжуулагчийн урт

Д/д	Нэр	Маяг	Хэмжих нэгж	Тоо	Тайлбар
1	Гадна гэрэлтүүлгийн самбар IP65		ш	1	
2	100 Вт-ын чадалтай лед гэрэлтүүлэгч /220В/		ш	23	1 шонд 6.0м
3	Гэрэлтүүлгийн шон		ш	23	1 шонд 6.0м
4	Гэрэлтүүлэгч цэнэглэх утас /1х2.5 кв.м/	ПВ-660	м	138	1 шонд 6.0м
5	Пластмассан хоолой ф50	ПНД	м	138	
6	63А-ийн автомат маслуур	ВА47-29.3Р	ш	1	
7	Соронзон залгуур	ПМЕ-222	ш	1	
8	Гетнакс /235х80/		ш	1	
9	М6 боолт		ш	92	
10	Гадна гэрэлтүүлгийн хайрцаг		ш	1	
11	Фото датчик		ш	1	

Кабелийн хүснэгт

Кабелийн дугаар	Кабелийн чиглэл		кабель, зурсаар	
	Кабелийн эхлэл	Кабелийн төгсгөл	маяг	кабелийн урт
0	1	2	3	5
1	100кВА КТПН	ГГУС	АВВБ	3х25+1х16мм2 15м



Материалын түүвэр

Д/д	Материалын нэр	Маяг, хэм	Нэгж	Тоо	Тайлбар
1	Хөнгөн цагаан голчтой тусгаарлагчтай хүчний кабель	АВВГ 3х25+1х10мм2	м	15	
2	Ган яндан хоолой ф=100мм l=3м		ш	5	
3	Элс		м3	0.9	
4	Тоосго		ш	60	
5	Хамгаалалтын түүвэр		м	15	
6	Босоо электрод 3м		ш	9	
7	Туузан төмөр 40х4мм		м	4	

Газар шорооны угсралтын ажлын хэмжээ

1	Газар шороо ухах	м3	2.7
2	Газар шороо эргүүлж булаах	м3	0.9

Гэрэлтүүлгийн материалын түүвэр

Д/д	Нэр	Маяг	Хэмжих нэгж	Тоо	Тайлбар
1	0.4кВ-ын 3х16+1х25мм.кв хөндөн огтлолтой агаарын кабель утас	1СИП 3х16+1х25 кабель	м	280	
2	Кройшлен		ш	23	
3	Талам төмөр		ш	46	
4	Бэхлэгч төмөр		ш	23	
3	0.4 кВ-ын төгсгөлийн муфть	ш/д		6	

Гэрэлтүүлгийн шонгийн угсралтын ажлын хэмжээ

Д/д	Ажлын нэр	Хэмжих нэгж	Тоо хэмжээ
1	Гэрэлтүүлгийн самбар угсрах	ш	1
2	Гэрэлтүүлгийн самбар суурилуулах	ш	1
3	Шонгийн нүх ухах	м3	23
4	Шонгийн нүх эргүүлж булаах	м3	23
5	Гэрэлтүүлгийн шон досгох	ш	23
6	Гэрэлтүүлэгчийг угсрах, суурилуулах	иж дүрэн	23

ЛИКО ИНЖЕНЕРИНГ ХХК

Хөвсгөл аймаг, Мөрөн сум
Хүндэтгэлийн хаалга хүртэл ЦДАШ татах гадна цахилгааны зураг

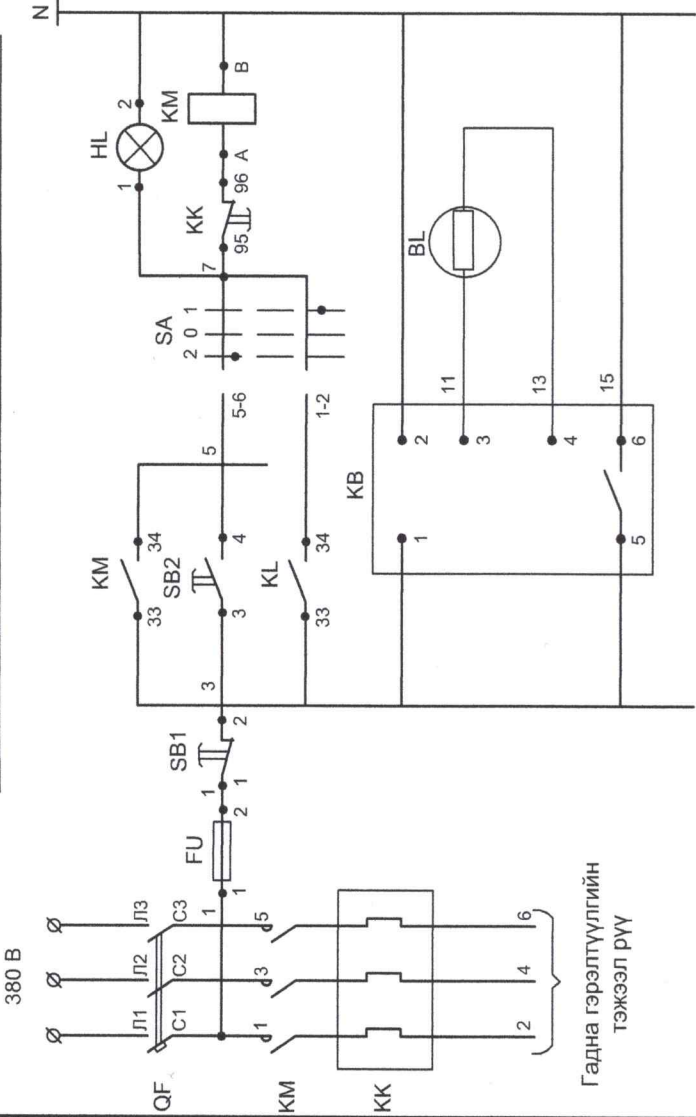
Зургийн жагсаалт, Тайлбар бичиг, Материалын түүвэр

Инженер: [Signature]
Гүйцэтгэсэн: [Signature]
Шалгасан: [Signature]

Угшрал: ПИМ-2024/08
ТГ Шифр: ГЦ-1

Масштаб: 2024 он
Зургийн дугаар: ГЦ-1

Гадна гэрэлтүүлгийн удирдлагын бүдүүвч

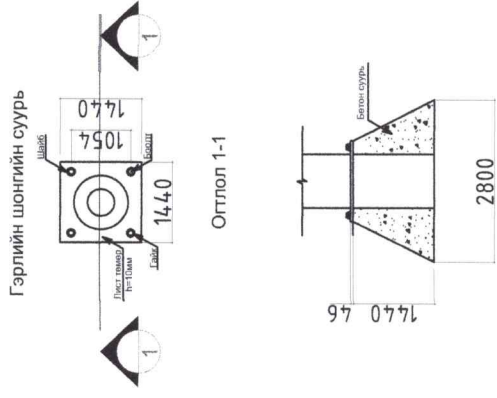


Гадна гэрэлтүүлгийн тэжээл рүү

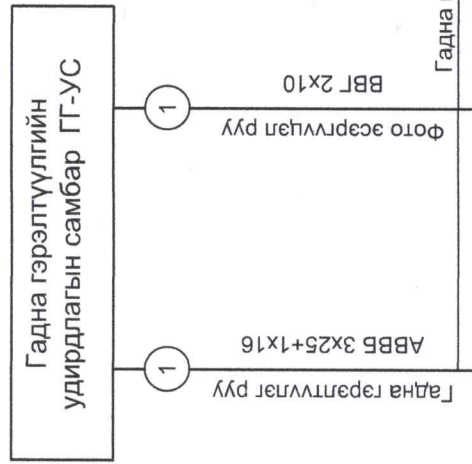
Гэрэлтүүлгийн самбарын ерөнхий байдал /2 гаргалгатай/

Тэмдэглэгээ	Нэр	Тоо	Тайлбар
QF	Гэрэлтүүлгийн удирдлагын самбар ГГ-УС-д	1	
KM	3 туйлын автомат АЕ2040М Ip=63А	1	
	Соронзон залуур ПМЛ420002В ТУ16.644.001-83 РТ12057-04 Тгэ=45А ТУ16.513.543-83	1	
SA	Сэлгэн залгагч тлхввр ПКУЗ-14С2001УЗ	1	
SB1	Удирдлагын товчлуур КЕ-011 Хийц2,улаан товчлууртай	1	
SB2	Мон хар товчлууртай	1	
HL	Гэрлийн арматур ногоон онгийн АС-220	1	
KB	Фото реле ФР-2УЗ 220В	1	
	Байранд	1	
BL	Фото эсэргүүцэл ФСК-1	1	

Тэжээл	Удирдлага
гар	
автомат	
тэжээл	
фото-эсэргүүцэл	
хоригийн реле	

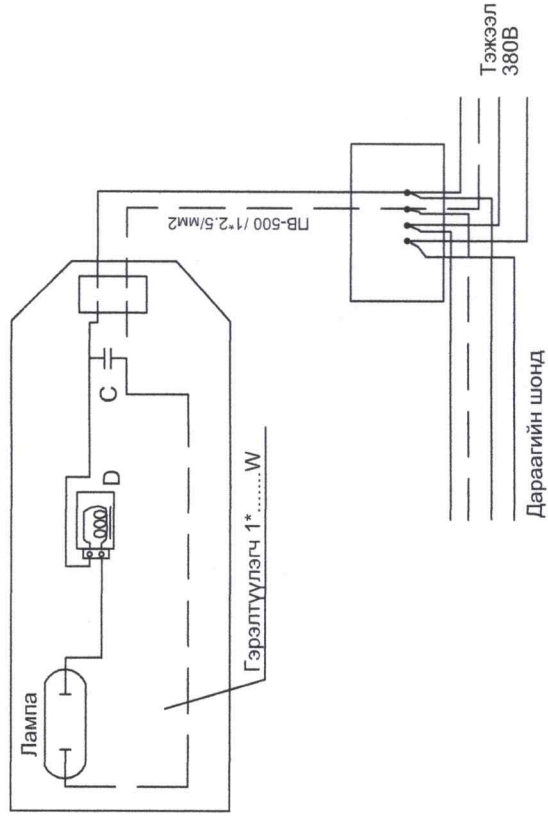


Гадна холболтын бүдүүвч



Гадна цахилгааны зураг үз.

Цахилгааны схем



Конт-ын холболт	Байршил С
1-2	Схем 2001
3-4	-45
5-6	0
7-8	+45
тэмдэг	2
тэмдэг	0
тэмдэг	1



PICO engineering

Хөвсгөл аймаг, Мөрөн сум
Хүндэтгэлийн халга хүртэл ЦДАШ талах гадна цахилгааны зураг

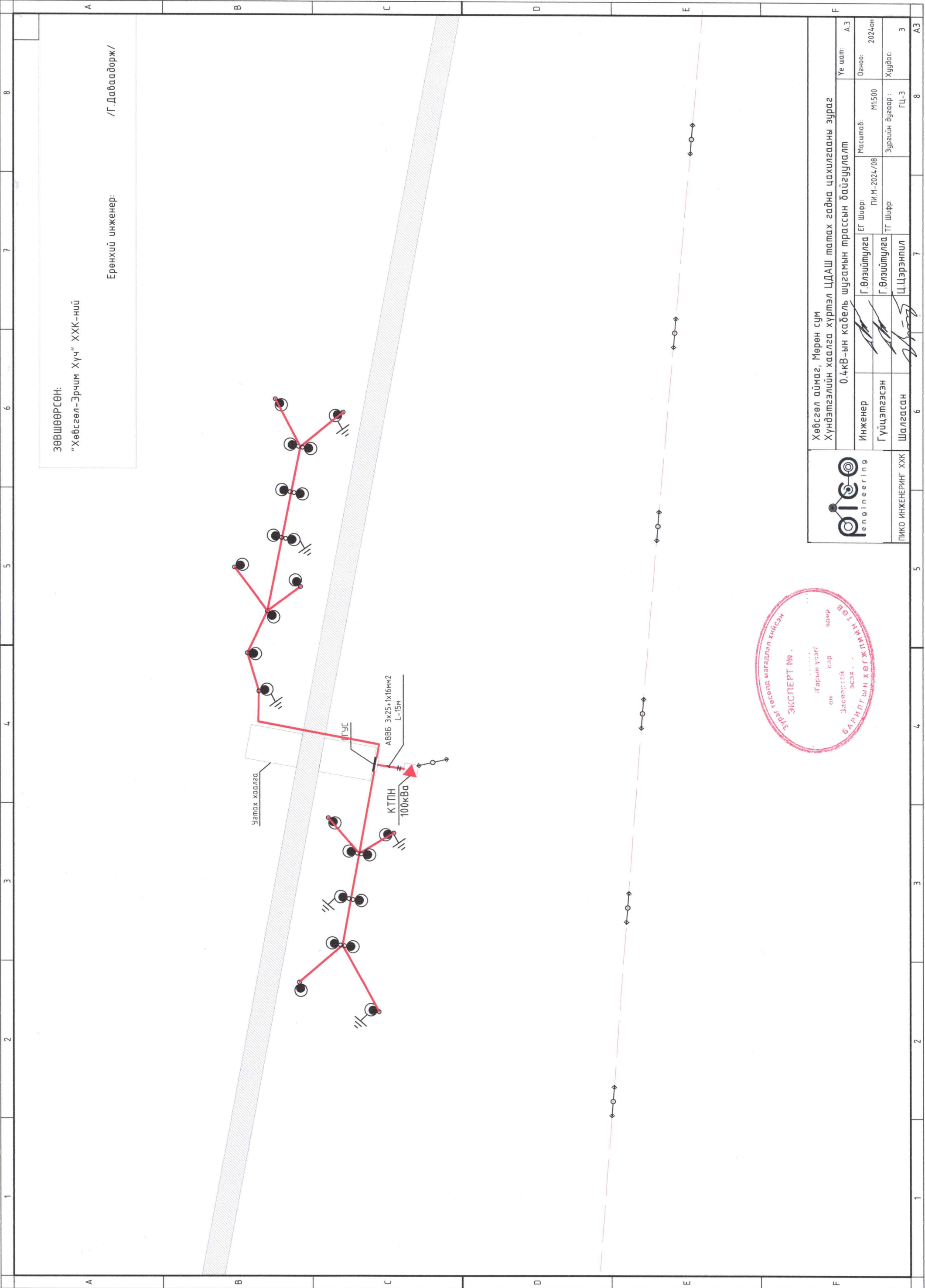
Гэрэлтүүлгийн удирдлагын бүдүүвч, гэрэлтүүлгийн маяг

Инженер: Г.Өлзийтулга
Гүйцэтгэсэн: Г.Өлзийтулга
Шалгасан: Ц.Цэрэнпил

Масштаб: ПИМ-2024/08
ТГ Шифр: ГЦ-2

Хуудас: 3

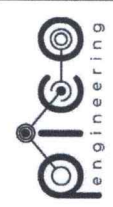
Үе шат: А.3
Огноо: 2024 он
Хуудас: ГЦ-2



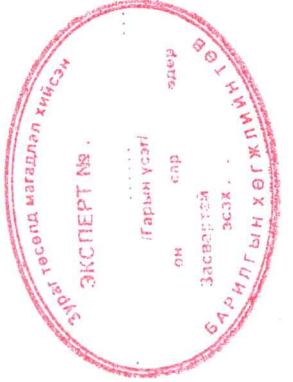
ЗӨВШӨӨРСӨН:
"Хөвсгөл-Эрчим Хүч" ХХК-ний

Ерөнхий инженер:
/Г.Даваадорж/

Хөвсгөл аймаг, Мөрөн сум Хүндэтгэлийн хаалга хүртэл ЦДАШ татах гадна цахилгааны зураг				Үе шат:	А.3
0.4кВ-ын кабель шугамын трассын байгуулалт				Масштаб:	М1:500
Инженер	Г.Өлзийтулга	EG Шифр:	ПИМ-2024/08	Огноо:	2024 он
Гүйцэтгэсэн	Г.Өлзийтулга	ТГ Шифр:		Худбас:	ГЦ-3
Шалгасан	Ц.Цэрэнпил				3

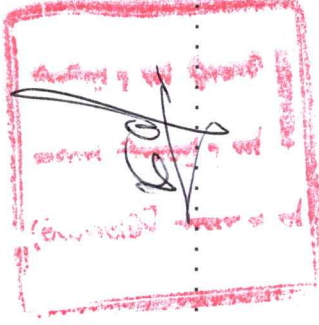


ПИКО ИНЖЕНЕРИНГ ХХК



ХӨВСГӨЛ АЙМГИЙН ЕРӨНХИЙ АРХИТЕКТОР:.....

Б.ОЮУН-ЭРДЭМ



" ПИКО ИНЖЕНЕРИНГ " ХХК
Architecture & Engineering

ЕГ Шифр: ПИ.М-2024/06

ХӨВСГӨЛ АЙМАГ, МӨРӨН СУМ

УГТАХ ХААЛГА 10/0.4 КВ КТПН ДЭД СТАНЦЫН ГАДНА ЦАХИЛГААНЫ ЗУРАГ

/АЖЛЫН ЗУРАГ/

БОЛОВСРУУЛСАН:

Захирал:

Инженер:

ХЯНАСАН:

Хөвсгөл аймгийн Газрын харилцаа,
Барилга хот байгуулалтын
Газрын барилгын хэлтсийн дарга

Хөвсгөл аймгийн Онцгой байдлын
Газрын дарга, Хошууч

/А.Мөнхжаргал/

/Г.Өлзийтулга/

ЗАХИАЛАГЧ:

Хөвсгөл аймгийн, Мөрөн
сумын Засаг дарга
/Х.Тайванбаяр/



/Н.Шинэбаяр/

/С.Ганболд/



Улаанбаатар
2024 он

1	2	3	4	5	6	7	8	
Зургийн жагсаалт		Материалын түүвэр						
Хуудас марк	Зургийн нэр	Тайлбар		Материалын нэр	Маяг, хэм	Нэгж	Тоо	Тайлбар
1	Зургийн жагсаалт, Тайлбар дичиг, Материалын түүвэр	ГЦ-1		XLPE 3x95mm ²	м	90		
2	КТПН-ний нэг шугамын схем	ГЦ-2						
3	КТПН-ний 10/0.4кВ хаалттай хуваарилах байгууламж	ГЦ-3						
4	КТПН-ний өвөр хэмжээ, ерөнхий байдал	ГЦ-4						
5	КТПН-ний газардуулгын байгуулалт, огтлол	ГЦ-5						
6	КТПН-ний гадна хашааны байгуулалт	ГЦ-6						
7	0А6-4Б маркын салбарлах тулгуур, Гэмтэл заагч суурьлуулах	ГЦ-7						
8	Төмөр бетон тулгуурын газардуулга	ГЦ-8						
9	10кВ-ын анкер тулгуурын хуурай салгуурын усгралт	ГЦ-9						
10	10/0.4кВ-ын кабель шугамын трассын байгуулалт	ГЦ-10						
Газар шорооны угсралтын ажлын хэмжээ		Газар шороо ухах						
1	Газар шороо ухах				м ³	0.6		
2	Газар шороо эргүүлж булах				м ³	0.3		

Тайлбар дичиг

10/0.4кВ-ын цахилгаан хангамжийн ажлын зургийг орчны ерөнхий төлөвлөгөөг үндэслэн "ЦАХИЛГААН ТҮГЭЭХ СҮЛЖЭЭ ТӨРИЙН ӨМЧИТ" ХК-ийн 2024 оны 03-р сарын 20-ний өдрийн №21/2024 тоот техникийн нөхцлийг баримтлан гүйцэтгэлээ.

110/10 кВ-н АТП-пост дэд станцыг тэжээж дүй 10 кВ-ын ЦДАШ-ын тулгуур №50-с салбарлалт авч, салбарлалтын эхэнд тулгуурт хуурай салгуур суурилуулан дүрээстэй кабель газраар татаж шинээр баригдах 100кВа-ын дэд өртөөг тэжээнэ.

Олон улсын стандартын шаардлага хангасан, алдагдал багатай 100кВа чадалтай, 10/0.4кВ-ын хүчдэлтэй, хүчдэл тохируулгын 5-н шатлалтай трансформатор бүхий дэд өртөөг /КТПН/ өөрийн эзэмшлийн газарт шинээр барина.

100кВа чадалтай 10/0.4кВ дэд өртөө /КТПН/.

Тус барилгын дэд өртөөнд "Багануур цахилгаан механикийн үйлдвэр" ХХК-ийн "ВЕМР" үйлдвэрийн 100кВа чадалтай 10/0.4кВ-н хүчдэлтэй, эс ороомогтой трансформатор бүхий комплект гадна табиx зориулалттай, металл каркасан хийцтэй, ган хуудсан гэртэй КТПН-100кВа /мөн тухайн хүчний тоноглолтой дүйцэхүйц/ сонгож төлөвлөв. Төлөвлөж дүй КТПН-ийг техникийн нөхцлийн дагуу Дэд станцын 10кВ хуваарилах байгууламжид ачлалал таслагчтай КСО-386 маягийн хорго тоноглож уг хоргоос 10кВ хүчдлийн XLPE 3x70mm² кабель шугамаар тэжээнэ.

КТПН-ийг газраас дээш 0.3м-ээс багагүй өндөр бетон суурийн блок дээр суурилуулна. Шинээр төлөвлөж дүй КТПН-100кВа-д 40м.м-с ихгүй эсэргүүцэлтэй газардуулга хийнэ. Дэд өртөөний /КТПН/ газардуулга: 2.5м урт 50x50x5-ын 16ш электродыг хүрээ хэлбэрээр тойруулан газарт зоож хооронд нь 0.7 метрийн гүнд 40x4-ын тугуан гангаар холбоно. Холболтыг гагнуураар хийнэ. Эсэргүүцэл их гарбал нэмэлт электрод зоож эсэргүүцлийг бууруулах хэрэгтэй.

10кВ-ын Цахилгаан дамжуулах агаарын шугамын төмөр бетон тулгуурын зургийг "Шугам" ХХК-ны ЭХНД2-21-01-2015 шифртэй ажлын зургийг хавсралтаар оруулав.

Кабелийн улаан шугам табиx да газар шорооны ажил эхлэхийн өмнө "ЦШСГ" ХК-ийн болон бусад холбогдох байгууллагатай зөвшөөрөлөх шаардлагатай. Цахилгаан усгралтын ажлыг эрх бүхий мэргэжлийн байгууллагаар ААД, ТАД зэрэг гал, техник аюулгүйн дүрмийн дагуу гүйцэтгэх шаардлагатай.



Кабелийн хүснэгт

Кабелийн дугаар	Кабелийн чиглэл		кабель, зургаар	
	Кабелийн эхлэл	Кабелийн төгсгөл	маяг	хөндлөн огтлол
0	1	2	3	4
1	10кВ-ын тулгуур №50	КТПН	XLPE	3x95mm ²
				Кабелийн урт
				5
				90м

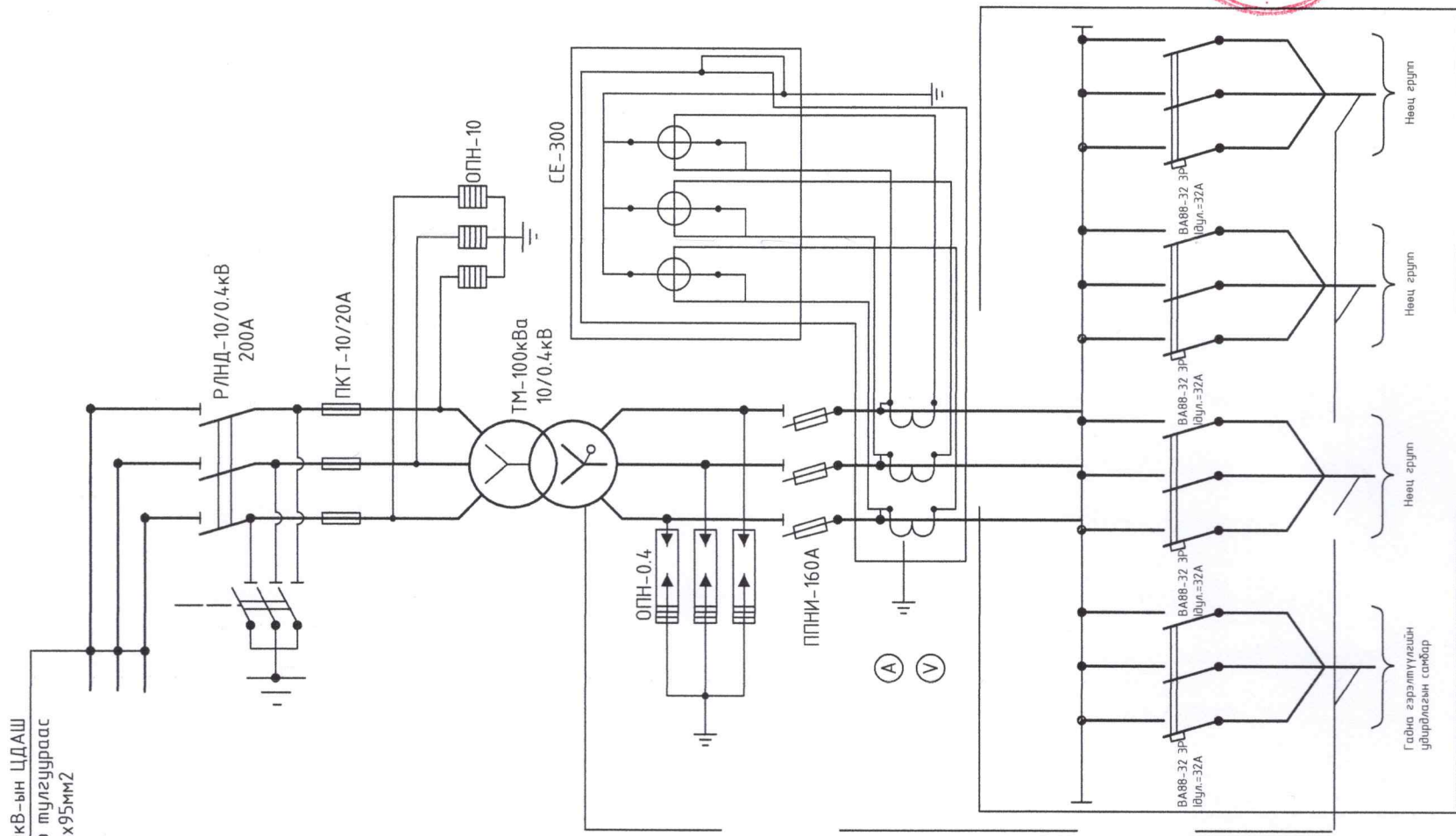
Хөвсгөл аймаг, Мөрөн сум
Угтах хаалга 10/0.4 кВ КТПН дэд станцын гадна цахилгааны зураг

ПИКО ИНЖЕНЕРИНГ ХХК

Зургийн жагсаалт, Тайлбар дичиг, Материалын түүвэр		Үе шат: А3
Инженер	Г.Өлзийтулга	Масштаб: М1:100
Гүйцэтгэсэн	Г.Өлзийтулга	Эзрлийн дугаар: ГЦ-1
Шалгасан	Ц.Цэрэнпил	Хуудас: 10

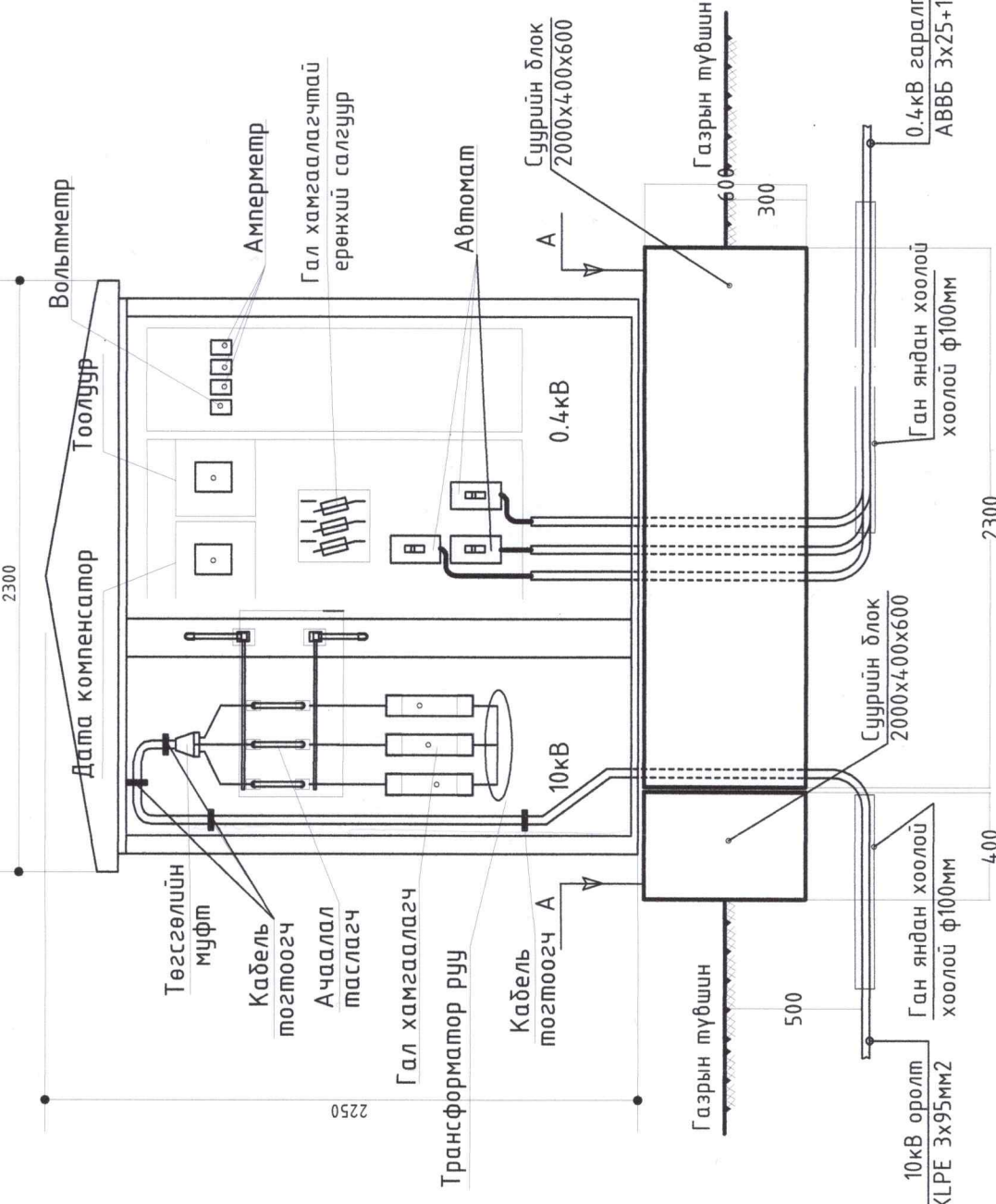
Огноо: 2024 он

1	2	3	4	5	6	7	8	
Материалын түүвэр /КТПН/								
А	АТП-ПОСТ 10кВ-ын ЦДАШ №50-р анкер туглуураас ХЛРЕ 3х95мм ²		Материалын нэр		Маяг, хэм	Нэгж	Тоо	Тайлбар
	10кВ-ын хуурай салгуур			1	2	3	4	5
	10кВ-гал хамгаалагч			КТПН-100кВА (КТПН-Т-К-К-6/0.4-2008-УЗ) Хуурай салгуур 10кВ 200А /газардуулгын хутгамтай/ РЛНД-10/200		ком	1	
	Хөнгөнцагаан шин 80х6			Гал хамгаалагч 10кВ 20А ПКТ-10/20А		ш	3	
	Хүчний трансформатор			0.4кВ-ын цэнэг шавхагч ОПС1-В/4		ш	3	
	0.4кВ-ын хөнгөнцагаан шин 50х6 0.4кВ-ын цэнэг шавхагч			0.4кВ-ын гал хамгаалагчтай салгуур Ix.m=200/160А 380В. ППНИ-160А		ш	1	
	0.4кВ-ын гал хамгаалагчтай салгуур			Гүйдлийн трансформатор-50/5А ТТИ-А		ш	3	
	Гүйдлийн трансформатор- 50 /5А 3 фазын электрон тоолуур, 50А Амперметр, Вольтметр			3 фазын электрон тоолуур, 100А. 380В. DTZY88		ш	1	
	0.4кВ-ын хөнгөнцагаан шин 50х6 0.4кВ-ын цэнэг шавхагч			Дата концентратор DCU		ш	1	
	Автомат салгуур			Амперметр 0-400А 347-400		ш	3	
	3 фазын электрон тоолуур, 100А. 380В.			Вольтметр 0-400В. /шилжүүлэгчийн хамт/ 347-400В		ш	1	
	Гүйдлийн халж хэлбэрших төгсгөлийн муфт			Автомат салгуур Iдул.=125А ВА88-32 ЗР		ш	4	
	0.4кВ-ын цэнэг шавхагч			Газардуулгын тугуузан ган 40х4		м	60	
	0.4кВ-ын гал хамгаалагчтай салгуур			Газардуулгын электрон булан төмөр L=2.5м 50х50х5мм		ш	16	
	Гүйдлийн халж хэлбэрших төгсгөлийн муфт			КТПН-ий суурийн блок /2000х400х600/ 3ХГ-4		ш	4	
	3 фазын электрон тоолуур, 50А Амперметр, Вольтметр			Кабеллийн халж хэлбэрших төгсгөлийн муфт GUST-01/3х70/850		ком	2	
	0.4кВ-ын хөнгөнцагаан шин 50х6 0.4кВ-ын цэнэг шавхагч			10кВ-ын богино залгааны гэмтэл заагч дачик 0А10-4Б		ш	3	
	Автомат салгуур			Кабель хамгаалах булан төмөр 50х50 L-2500		ш	1	
	0.4кВ-ын гаргалгаа			Компенсацилах төхөөрөмж СЕ300		ком	1	
	Материалын түүвэр /РП-1 ХХБ 10кВ-ын Цэвэр Ус гаргалгааны гүйдлийн трансформаторыг солих/							
В	Гүйдлийн трансформатор- 50 /5А 3 фазын электрон тоолуур, 50А Амперметр, Вольтметр		Материалын нэр		Маяг, хэм	Нэгж	Тоо	Тайлбар
	0.4кВ-ын хөнгөнцагаан шин 50х6			1	2	3	4	5
	Автомат салгуур			Гүйдлийн трансформатор-150/5А ТТИ-А		ш	3	
	0.4кВ-ын гаргалгаа							

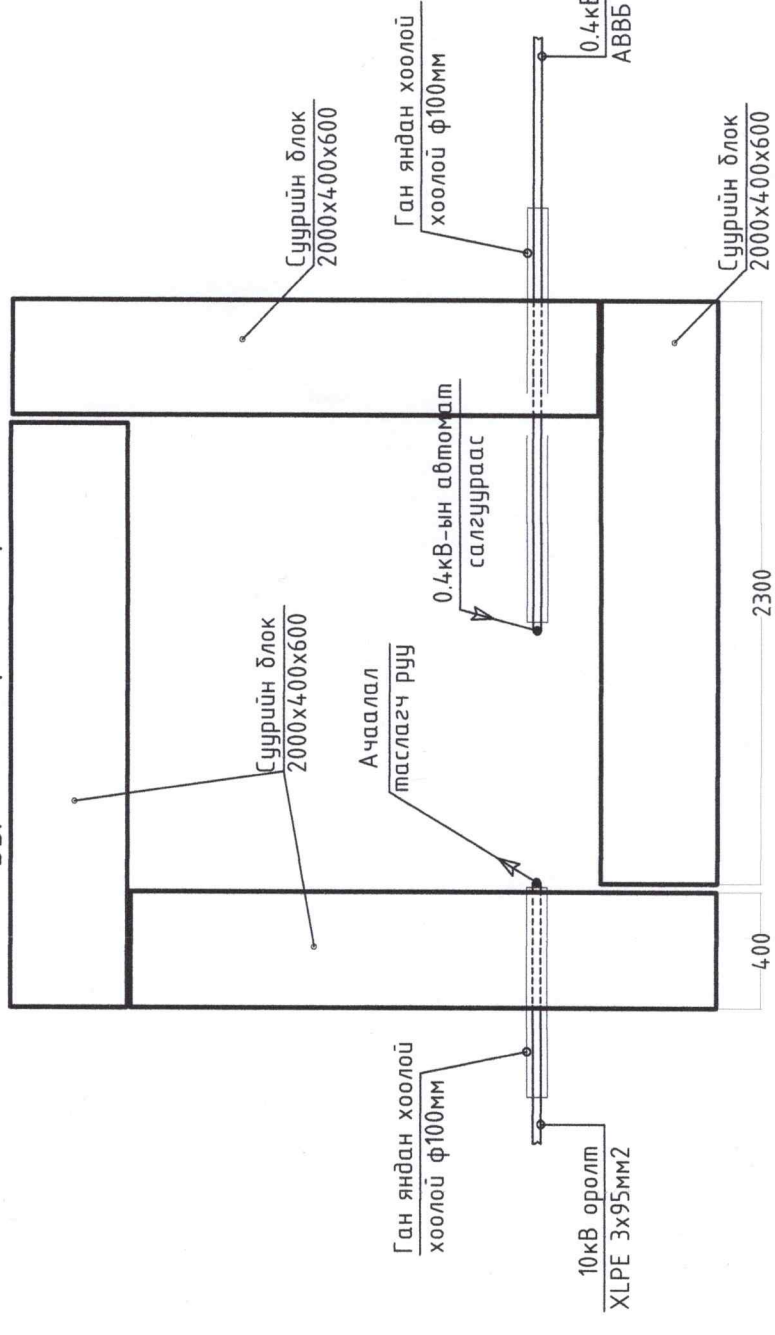


Хөбсгөл аймаг, Мөрөн сум Угтах хаалга 10/0.4 кВ КТПН дэд станцын гадна цахилгааны зураг		КТПН-ний нэг шугамын схем		Үе шат: А.3
Инженер	Г.Өлзийтулга	ЕГ Шифр: ПИМ-2024/06	Масштаб: М1:25	Огноо: 2024 он
Гүйцэтгэсэн	Г.Өлзийтулга	ТТ Шифр:	Зургийн дугаар: ГЦ-2	Хуудас: 10
Шалгасан	Ц.Цэрэнпил			
ЛИКО ИНЖЕНЕРИНГ ХХК		7		8
		6		А.3

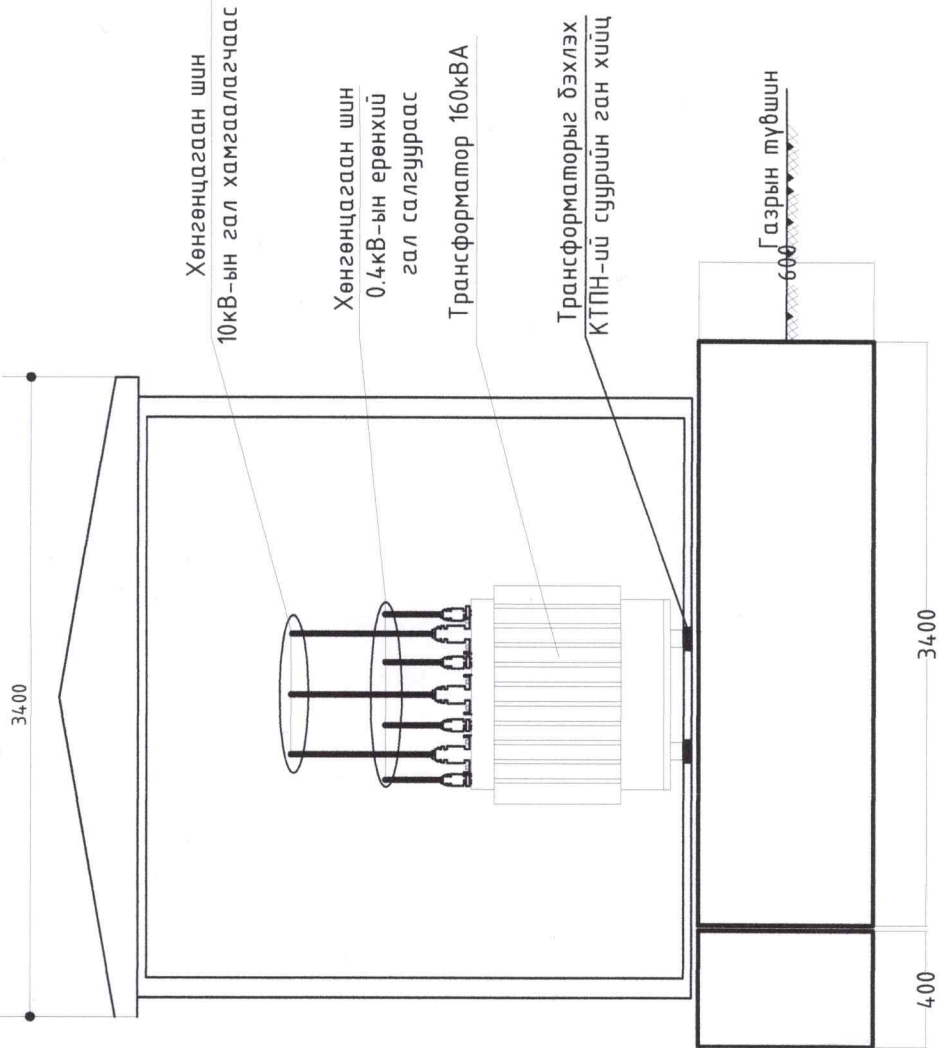
10 ба 0.4 кВ-н хуваарилах байгууламжтай тал.
/хаалгагүйд байдал/ M1:25



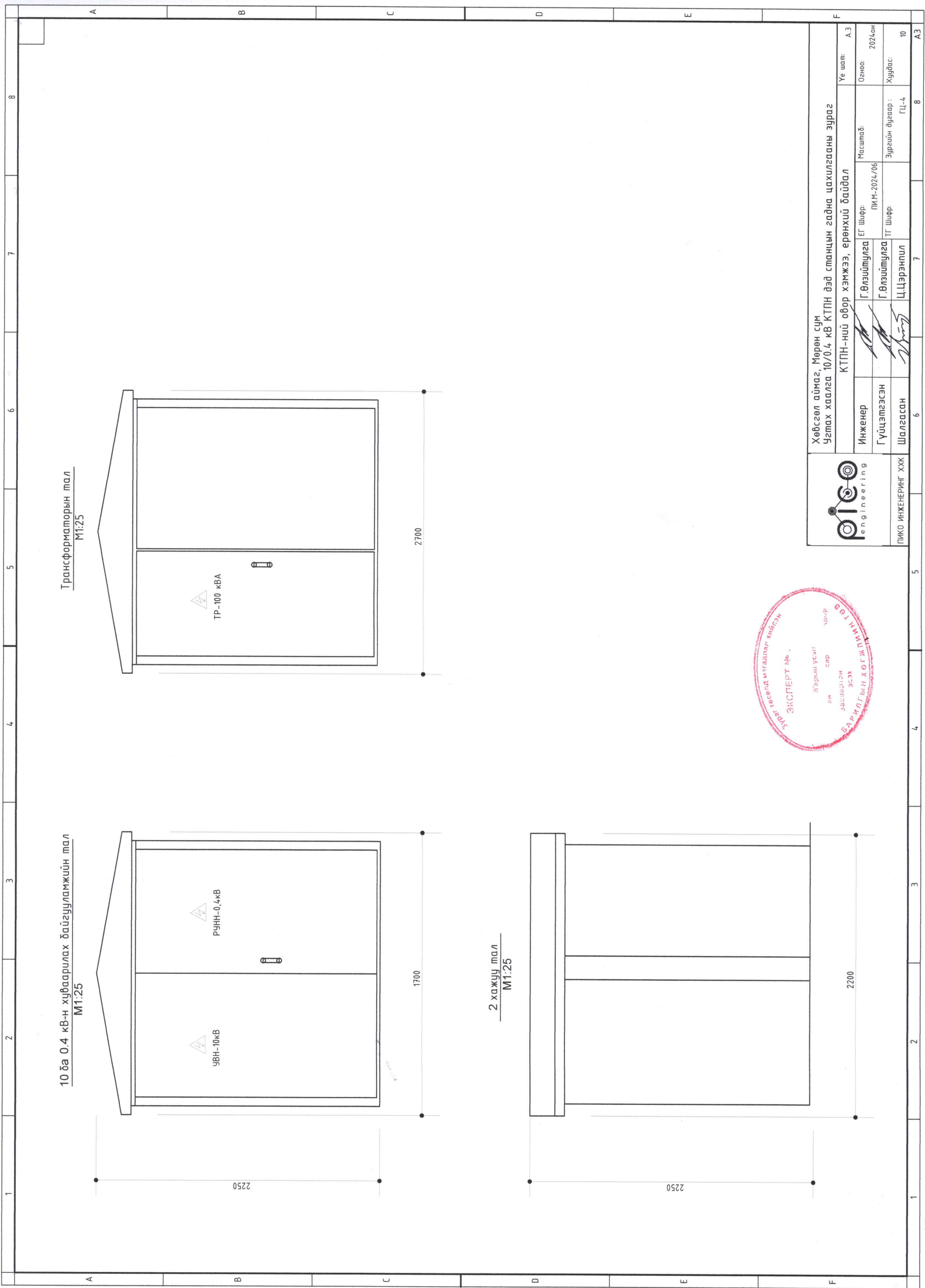
А-А. Суурийг дээрээс харсан байдал



Трансформаторын тал.
/хаалгагүйд байдал/ M1:25



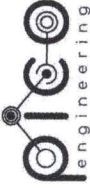
		Хөвсгөл аймаг, Мөрөн сум Угтах хаалга 10/0.4 кВ КТПН дэд станцын гадна цахилгааны зураг КТПН-ний 10/0.4кВ хаалгатай хуваарилах байгууламж		Үе шат: А.3
Инженер	Г.Өлзийтулга	Масштаб: М1:25	Огноо: 2024 он	
Гүйцэтгэсэн	Г.Өлзийтулга	Эргүүлсэн: ПИМ-2024/06	Худвас: ГЦ-3	
Шалгасан	Ц.Цэрэнпил	ТГ Шифр:	Худвас: ГЦ-3	10
ПИКО ИНЖЕНЕРИНГ ХХК				А.3



Трансформаторын мал
M1:25

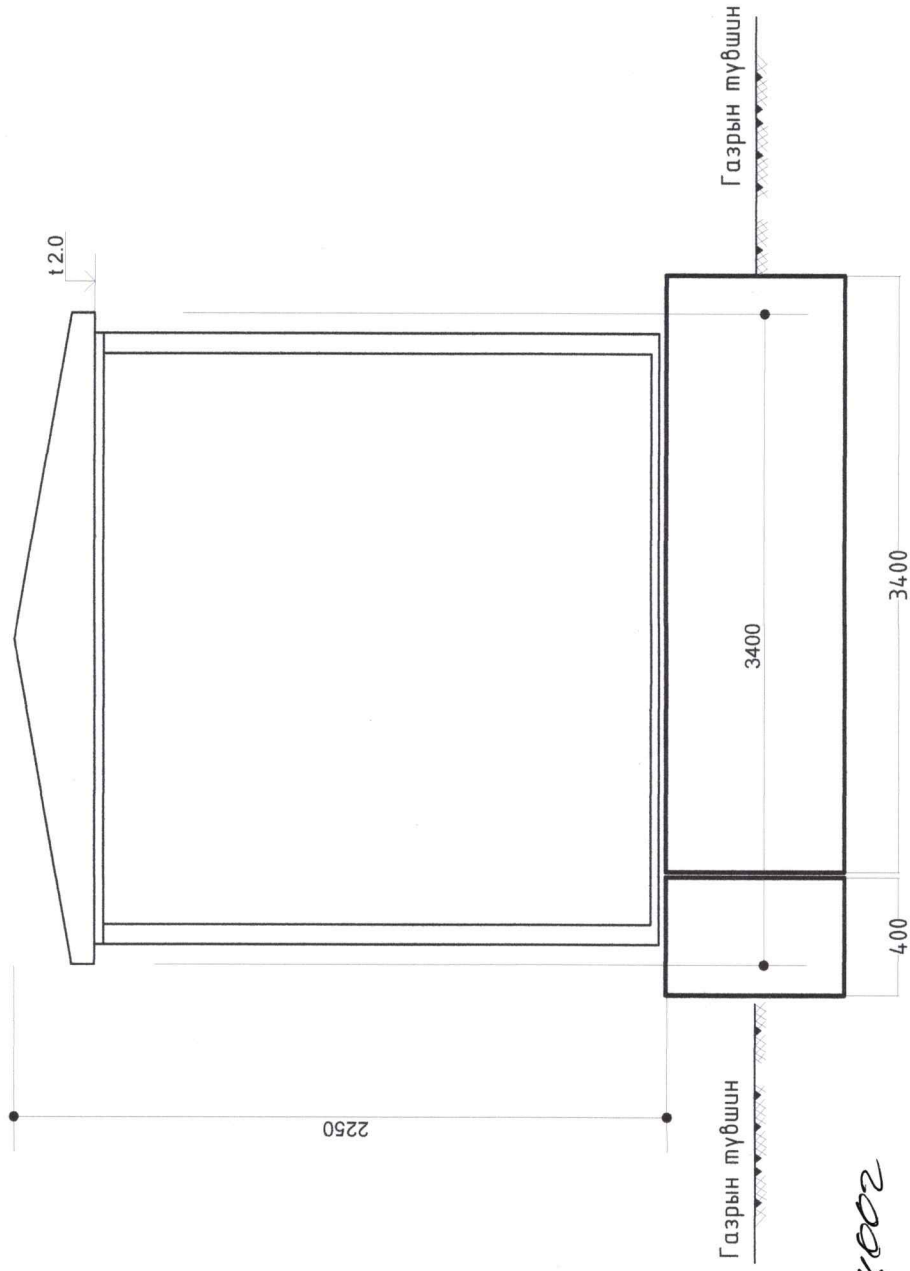
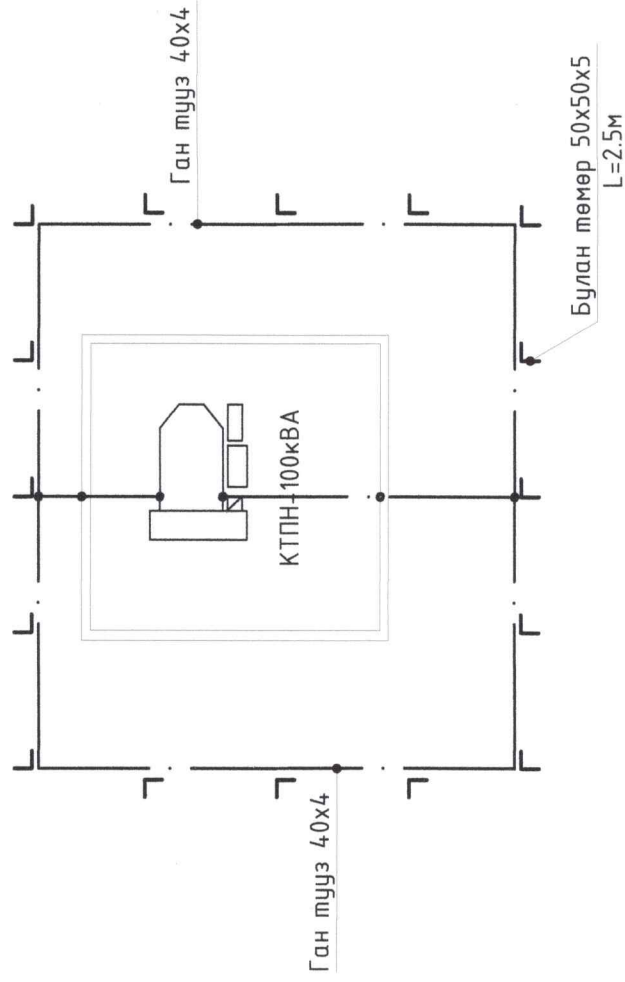
10 ба 0.4 кВ-н хуваарилах байгууламжийн мал
M1:25

2 хажуу мал
M1:25

		Хөвсгөл аймаг, Мөрөн сум Угтах хаалга 10/0.4 кВ КТПН дэд станцын гадна цахилгааны зураг	
Инженер	Г.Өлзийтулга	ЕГ Шифр:	Масштаб:
Гүйцэтгэсэн	Г.Өлзийтулга	ТГ Шифр:	П.М.-2024/06
Шалгасан	Ц.Цэрэнпил	Зургийн дугаар:	ГЦ-4
Уе шалт:	А.З	Огноо:	2024 он
Хуудас:	10	Хуудас:	10
КТПН-ний обор хэмжээ, ерөнхий байдал		7	
ПИКО ИНЖЕНЕРИНГ ХХК		8	



Газардуулгын байгууламж /масштабгүй/

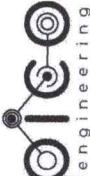


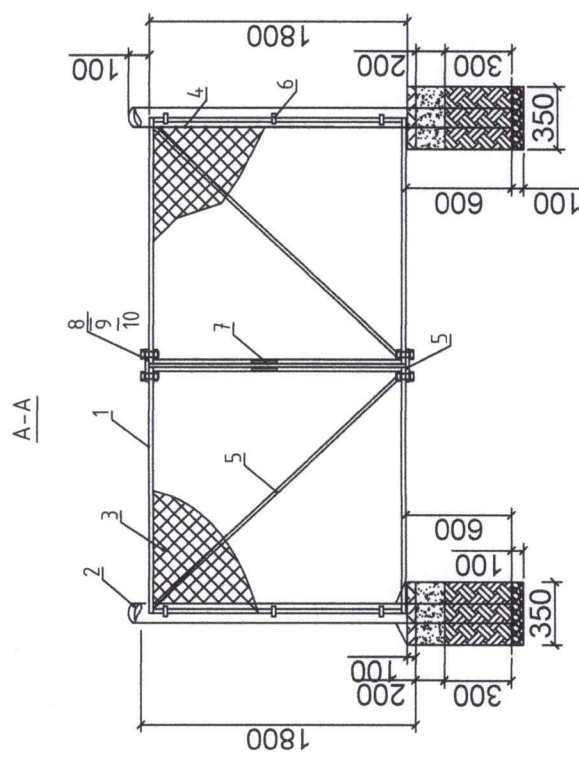
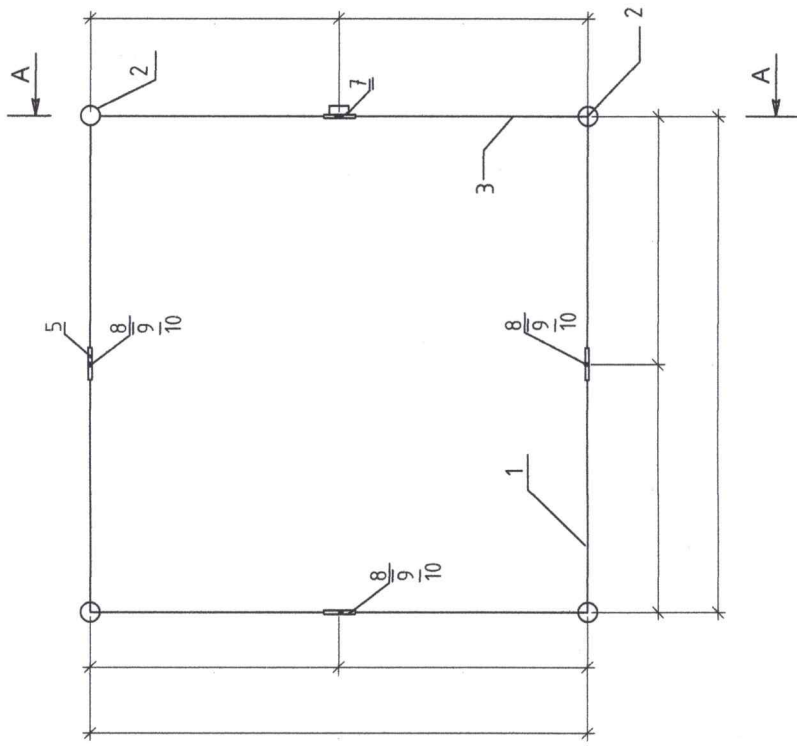
*Газардуулгын төсөөг
хэсгэн гч-5 зураг
орлуулах шаардлагатай*



Тус КТПН баригдах хэсгийн инженер хайгуул, геологийн дүгнэлтийн дагуу хөрсний хувийн цахилгаан эсэргүүцэл нь 500ом.м гарсан болно.

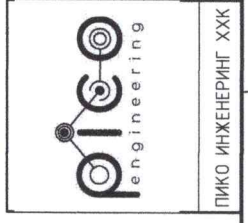
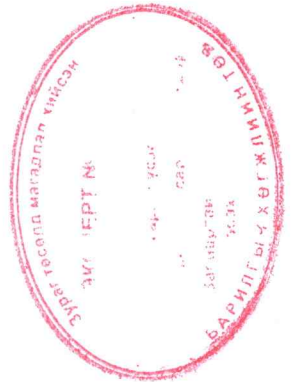
Тайлбар

		Хөвсгөл аймаг, Мөрөн сум Угтах хаалга 10/0.4 кв КТПН дэд станцын гадна цахилгааны зураг		Үе шат: А.З
Инженер	Г.Өлзийтулга	ЕГ Шифр: ПИМ-2024/06	Масштаб:	Огноо: 2024он
Гүйцэтгэсэн	Г.Өлзийтулга	ТГ Шифр:	Зургийн дугаар: ГЦ-5	Хуудас: 10
Шалгасан	Ц.Цэрэнпил	7	8	А.З



Эдэлхүүний материалын түүвэр

Д/д	Нэр	Маяг	Хэмжих нэгж	Тоо	Нэг бүрийн жин, кг	нийм жин, кг	Тайлбар
1	Хашаны төмөр хүрээ L=2.25м	L50*5	Ш	32	3.77	120.64	
2	Төмөр шон, L=2.5м	Ф100*4	Ш	6	11.71	70.26	
3	Хашаны тор	35x35мм	м ²	52.6	0.40	21.04	
4	Тор тогтоогч утас/ш5.5/	Ф5.5	М	68	0.19	12.92	
5	Холбоос тугзан төмөр	40*4	М	25.2000	1.26	31.75	
6	Нүгас		Ш	24	0.40	9.60	
7	Цоож		ш	1	0.2500	0.25	
6	Болт	M10x50	Ш	12.000	0.0440	0.53	ГОСТ 7805-70, 7798-70
7	Гайка	M10	Ш	12	0.02	0.19	
8	Шайба	10	М	24	0.0020	0.05	
9	Гагнуурын электрод	Э-42	кг	1.5	1.5	2.25	
10	Хайрган бетон зуурмагийн материал	БМ-200	м ³	0.0980			
						269.4752	

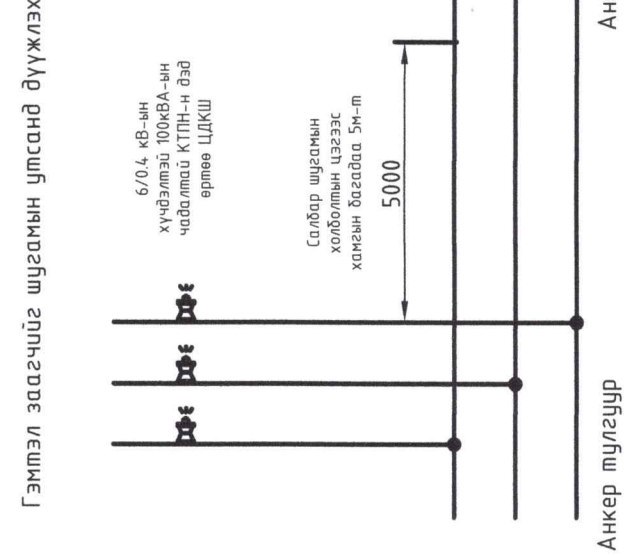
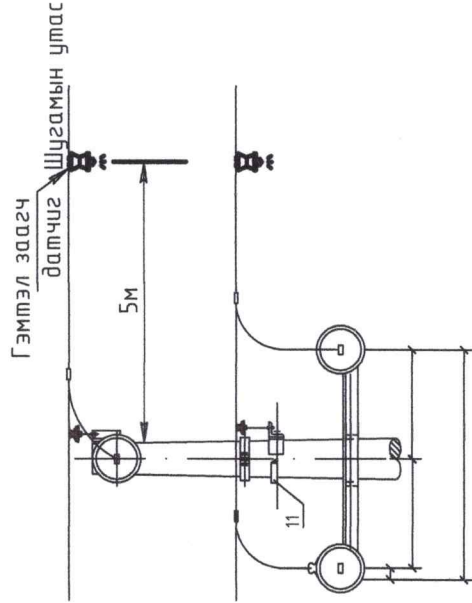
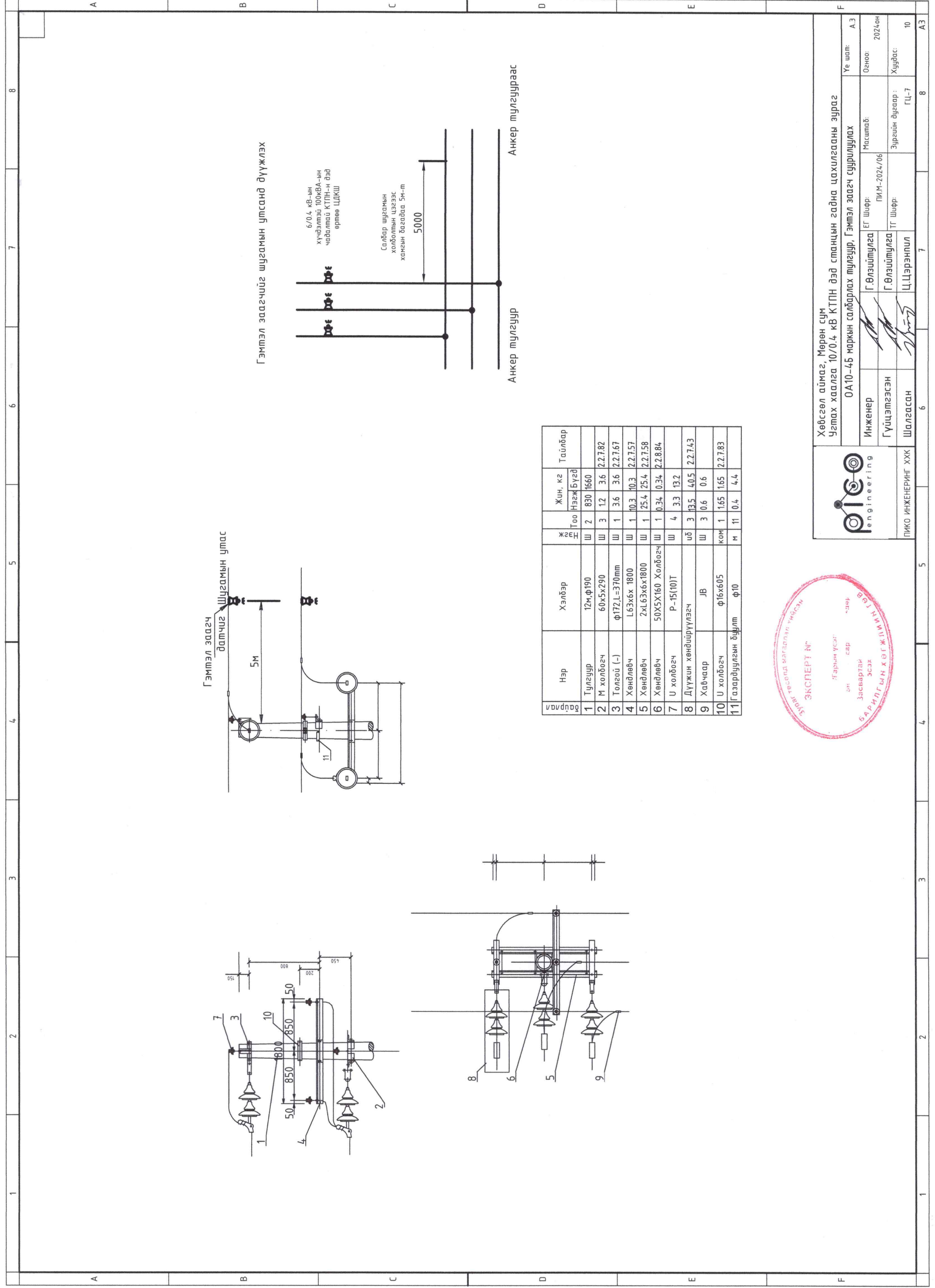


Хөвсгөл аймаг, Мөрөн сум
Угтах хаалга 10/0.4 кв КТПН дэд станцын гадна цахилгааны зураг

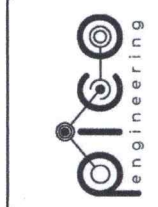
КТПН-ний гадна хашаны байгуулалт

Инженер	Г.Өлзийтулга	ЕГ Шифр:	ПИМ-2024/06
Гүйцэтгэсэн	Г.Өлзийтулга	ТТ Шифр:	
Шалгасан	Ц.Цэрэнпил	Зургийн дугаар:	ГЦ-6

Үе шат: А.З
Огноо: 2024 он
Хуудас: 10



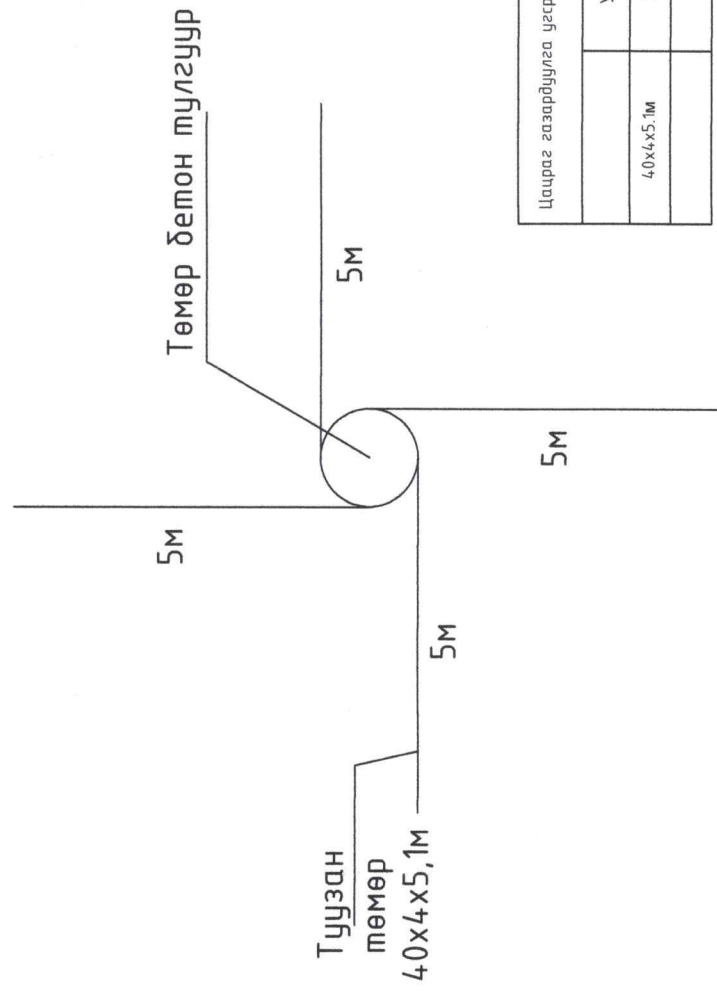
Nэр	Хэлбэр	Ж, кг	Тайлбар	
			Нэгж	Бүгд
1 Тулгуур	12м, ф190	Ш 2 830 1660		
2 М холбогч	60x5x290	Ш 3 12 36 22.782		
3 Толгой (-)	ф172, L=370mm	Ш 1 3.6 3.6 22.767		
4 Хөндлөвч	L63x6x 1800	Ш 1 10.3 10.3 22.757		
5 Хөндлөвч	2xL63x6x1800	Ш 1 25.4 25.4 22.758		
6 Хөндлөвч	50X5X160 Холбогч	Ш 1 0.34 0.34 22.884		
7 У холбогч	P-15(10)T	Ш 4 3.3 13.2		
8 Дүүжин хөндлөрүүлэгч		ш 3 13.5 40.5 22.743		
9 Хавчаар	JB	Ш 3 0.6 0.6		
10 У холбогч	ф16x605	ком 1 1.65 1.65 22.783		
11 Газардуулгын буулт	ф10	м 11 0.4 4.4		



Хөвсгөл аймаг, Мөрөн сум Угтах хаалга 10/0.4 кВ КТПН дэд станцын гадна цахилгааны зураг			
Инженер		Г.Өлзийтулга	Г.Өлзийтулга
Гүйцэтгэсэн		Г.Өлзийтулга	Г.Өлзийтулга
Шалгасан		Ц.Цэрэнпил	Ц.Цэрэнпил
ЭГ Шифр:		ПИМ-2024/06	Масштаб:
ТГ Шифр:			Зургийн дугаар:
Жилийн үнэмлэх:			ГЦ-7
Огноо:		2024 он	Хуудас:
Үе шалт:		А.З	10

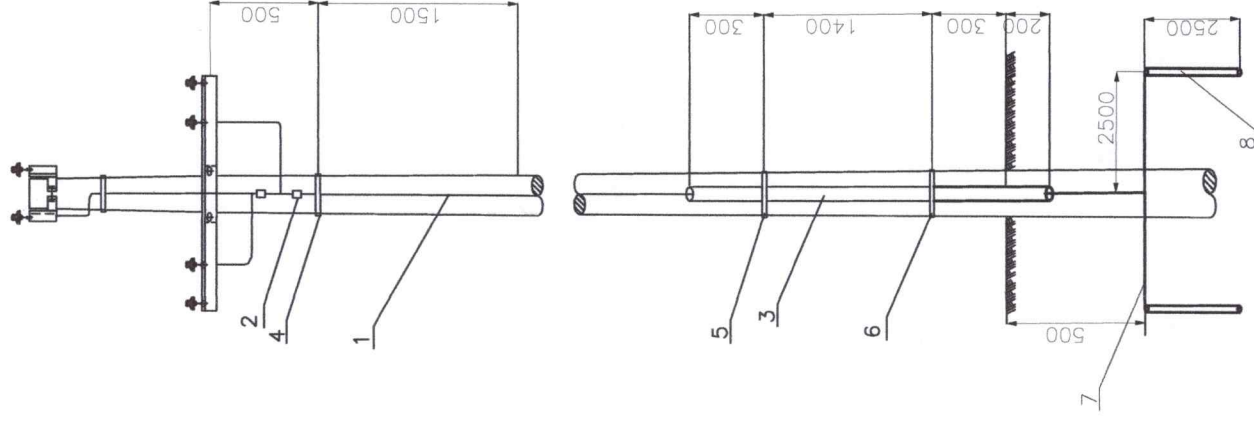
ПИКО ИНЖЕНЕРИНГ ХХК

Төмөр бетон тулгуурын газардуулга



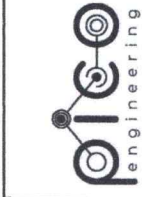
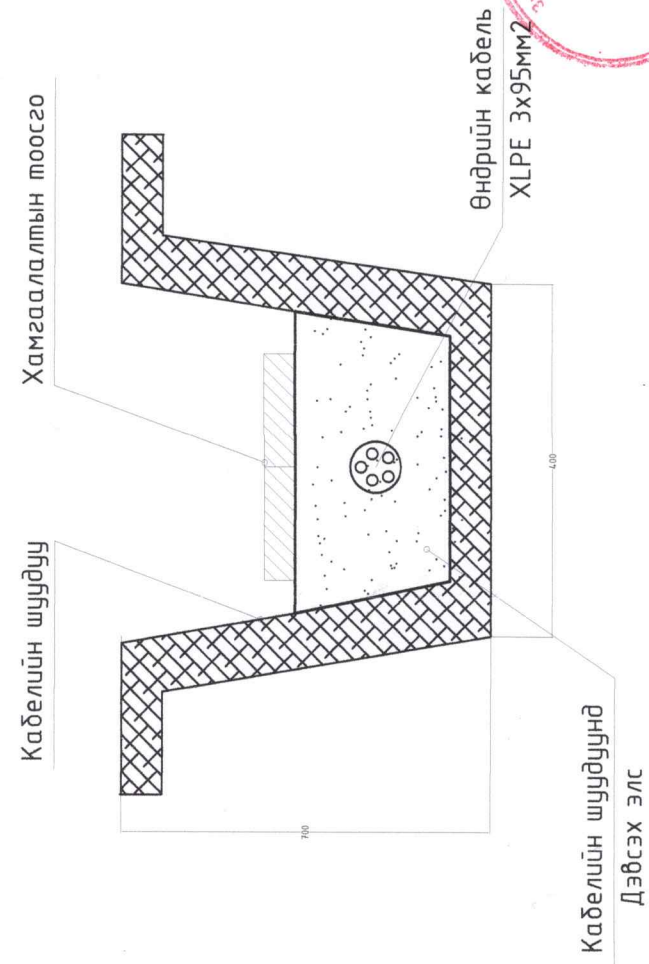
Цацраг газардуулга цэгсрэх /м3/	Урт	Ухах	Булах	Газар шорооны ажлын зэрэг
40x4x5,1м	20	24	22	III
				III

Тулгууруудын газардуулгын буулт



Д/д	Нэр	Хэлбэр	Жгц	Тоо/Тайлбар
1	Буултын утас	Ф10	м 11	
2	0-н салбарлагч	ЖБС-01	ш 2	
3	Хамгаалах хоолой	Ф30, L=2.2м	ш 1	
4	Туузан төмөр	40x4x5,1м	м 20	
5	Электрод	Ф22, 1x2,5м	ш 2	

Кабель шугамыг шуудуунд байрлуулах

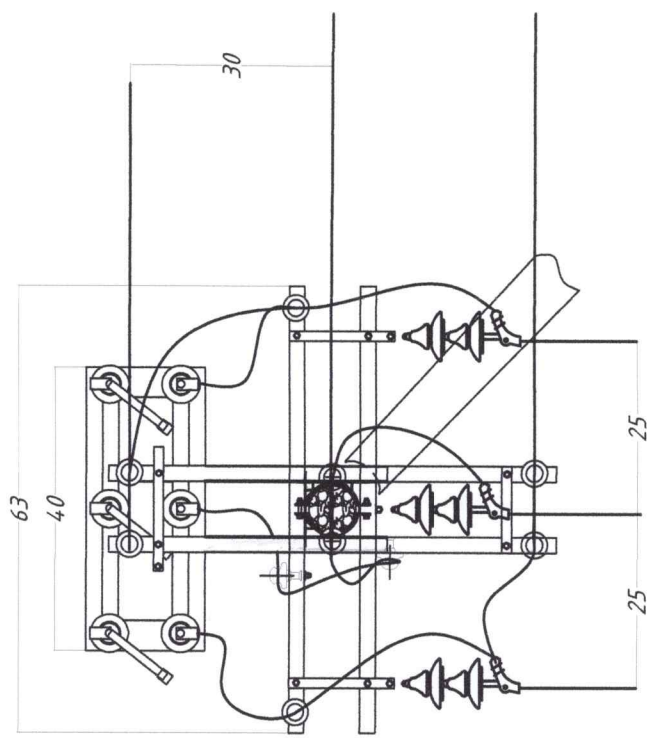


Хөвсгөл аймаг, Мөрөн сүм
Угтах хаалга 10/0.4 кв КТПН дэд станцын гадна цахилгааны зураг

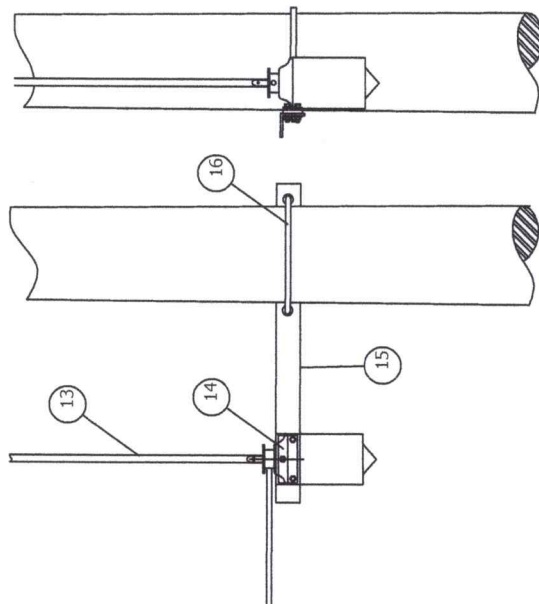
Төмөр бетон тулгуурын газардуулга			
Инженер	Г.Өлзийтулга	ЕГ Шифр:	ПИМ-2024/06
Гүйцэтгэсэн	Г.Өлзийтулга	ТТ Шифр:	
Шалгасан	Ц.Цэрэнпил	Зургийн дугаар:	ГЦ-8
Үе шат:			А3
Өнөө:			2024 он
Хуудас:			10

ПИКО ИНЖЕНЕРИНГ ХХК

А-зэнгилаа



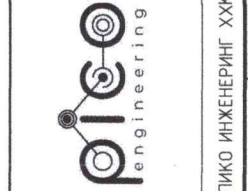
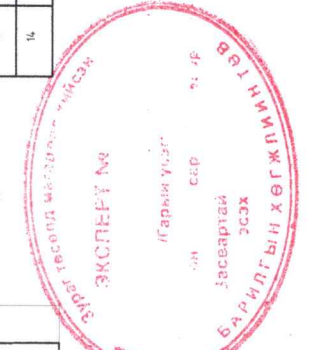
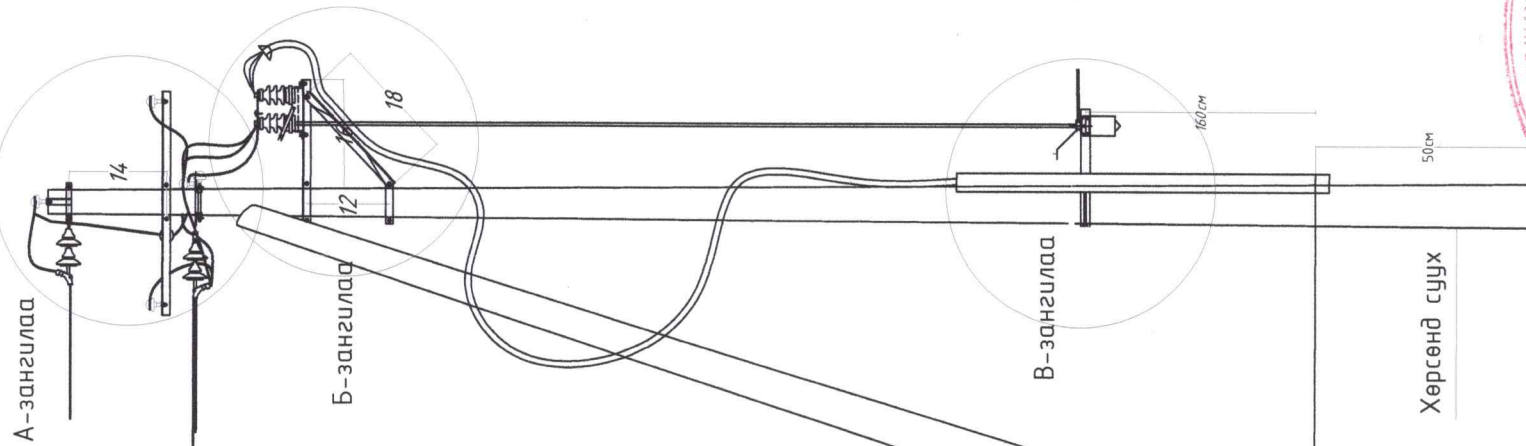
В-зэнгилаа



В-зэнгилаа

Дугаар	Нэр	Материал	Хэмжээ	Тоо	Нэвтрүүлэх хэмжээ	Тайлбар
13	Хүрээтэй босоо туг	Түрэг φ20 L=80	#	1	20	
14	Привод		#	1	5	
15	Приводны хөндлөгч	Угалаж φ75*6*1000	ш	1	5.89	
16	Приводны хөндлөгчийн бүслүүр	U бүслүүр φ 310	ш	1	2.5	

Дугаар	Нэр	Материал	Хэмжээ	Тоо	Нэвтрүүлэх хэмжээ	Тайлбар
1	Тогтгойн бүслүүр (Давсар)	U бүслүүр (φ100мм)	#	1	1.65	
2	Дамжуулагч утас	СИП-3 1*50	м	20		
3	Дугуйн хөндлөгчийн тусламж	ПС-70 (2P-7)	ш	6	5.25	
4	Төвөр бөстөн тугаар	АК10-5Б (9м)	ш	1	9.0	
5	Хөндлөгч (Угалаж)	φ376*1800	ш	4	10.3	
6	Шарстай квалитер	P-15T	ш	10	3.3	
7	Хөндлөгч галсаа	Полоса 40*4*500	ш	4	0.63	
8	M-хөндлөгч	L=220 (м, 60*5*220)	ш	10	0.63	
-	Сөрөг	CP-6 (Q-7)	ш	3	0.28	
-	Сюба	20K-6 (Z-7)	ш	3	0.54	
-	Ушан	У1-6 (MS-7)	ш	3	0.89	
-	Зөвхөн (Савбагч галсаа)	PP-6 (50*5*160)	ш	3	0.38	
-	Талтлын замаан	НБ-2-6 (NLD-1)	ш	3	3.45	
-	Боолт	M-16*250-280мм	ш	14	0.5	
-	Боолт	M-16*70	ш	28	0.2	
-	ОПН цэнэг шалгахч	МВБ (МУСМБ-1750)	ш	3		
9	Тулаас тогтооч	Угалаж φ376*320	ш	1	1.8	
		U бүслүүр φ 200	ш	1	3.6	
10	Тулаас тогтооч	Угалаж φ376*614	ш	2	3.5	
11	Хуурай салуур	Р1НД-10/100	сөм	1	4.0	
12	Хуурай салуурын хөндлөгч	Угалаж φ376*1200	ш	2	6.8	
13	Хуурай салуурын хөндлөгчийн тусламж	Угалаж φ376*1000	ш	2	5.67	
14	Хуурай салуурын тугааны бүслүүр	φ 210мм	ш	1	1.9	



Хөвсгөл аймаг, Мөрөн сум
Угтах хаалга 10/0.4 кВ КТПН дэд станцын гадна цахилгааны зураг

10кВ-ын анкер тугуурын хуурай салуурын угсралт

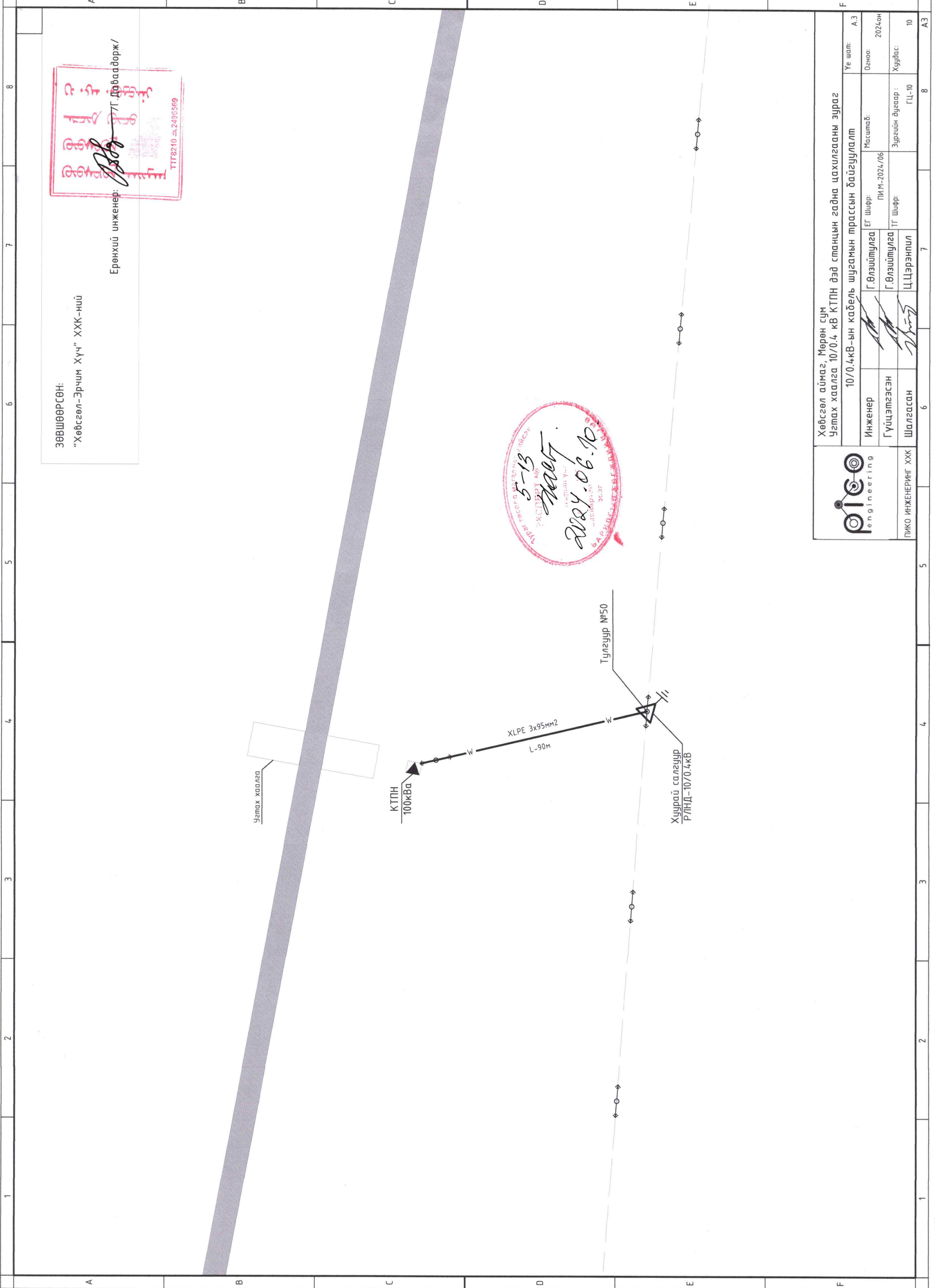
Инженер: Г.Өлзийтулга
Гүйцэтгэсэн: Г.Өлзийтулга
Шалгасан: Ц.Цэрэнпил

Угсралтын зураг: ПИМ-2024/06
ТТ Шифр: ГЦ-9

Угсралтын хугацаа: 2024 он
Хуудас: 10

Угсралтын хугацаа: 2024 он
Хуудас: 10

ЛИКО ИНЖЕНЕРИНГ ХХК



ЗӨВШӨӨРСӨН:

"Хөвсгөл-Эрчим Хүч" ХХК-ний

Ерөнхий инженер:

Г.Г. Дорваадорж



		Хөвсгөл аймаг, Мөрөн сум Угтах хаалга 10/0.4 кВ КТПН дэд станцын гадна цахилгааны зураг		Үе шат: А.Э
Инженер	Г.Өлзийтулга	ЕГ Шифр:	Масштаб:	Огноо: 2024 он
Гүйцэтгэсэн	Г.Өлзийтулга	ТТ Шифр:	Зургийн дугаар:	Хуудас: 10
Шалгасан	Ц.Цэрэнпил		ГЦ-10	А.Э