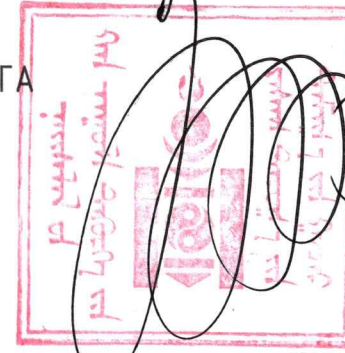


БАТЛАВ:
ХАН-УУЛ ДҮҮРГИЙН ЗАСАГ ДАРГЫН ТАМГЫН ГАЗРЫН ДАРГА



/С.ЭНХБАЯР/



Е.Г.Шифр: 0Т-02/2024

Улаанбаатар хот, Хан-Уул дүүрэг 13-р хороо

5А ХЭСГИЙН ХУДГИЙН ЗАСВАР

/Хэмжилтийн зураг/

БОЛОВСРУУЛСАН:

Албан тушаал	Нэр	Гарын үсэг	Гүйцэтгэгч:		
ХАН-УУЛ ДҮҮРГИЙН ЗАСАГ ДАРГЫН ТАМГЫН ГАЗРЫН ТӨЛӨВЛӨЛТ, ГҮЙЦЭТГЭЛИЙН, УДИРДЛАГЫН ХЭЛТСИЙН ДАРГА	Л.Отгонбаяр			"ОНЧ ТЭНХЛЭГ" ХХК-ийн захирал	Нэр
					Гарын үсэг
ХАН-УУЛ ДҮҮРГИЙН ТӨЛӨВЛӨЛТ, ГҮЙЦЭТГЭЛИЙН, УДИРДЛАГЫН ХЭЛТСИЙН БАРИЛГЫН ЗУРАГ ТӨСЛИЙН ТӨЛӨВЛӨЛТ, ХЯНАЛТ ХАРИУЦСАН ИНЖЕНЕР	М.Баярбямба				Б.Бадамцэцэг



“ОНЧ ТЭНХЛЭГ ХХК”

(Тусгай зөвшөөрлийн дугаар ЭТ19-689/19 Улаанбаатар хот Сүхбаатар дүүрэг 11-р хороо PRO ONE оффис 13-1307 тоот
Утас: 99007155,99174540)

Улаанбаатар хот, Хан-Чул дүүрэг 13-р хороо
5А ХЭСГИЙН ХУДГИЙН ЗАСВАР
/Хэмжилтийн зураг/

БОЛОВСРУУЛСАН:

Захирал..... /Б.Бадамцэцэг/

Архитектор..... /Э.Дэлгэрсүрэн/



Улаанбаатар хот
2024 он

БАРИЛГА АРХИТЕКТУРЫН ЗУРГИЙН ЖАГСААЛТ		
Д/д	Хуудасны нэр	Хуудасны марк
1	Зургийн нүүр /ерөнхий/	-
2	Зургийн нүүр	-
3	Зургийн жагсаалт, Тайлбар бичиг	БА-1
4	Ерөнхий төлөвлөгөө	БА-2
5	Одоогийн байдал, фото зураг	БА-3
6	Хүдгийн хэмжилтийн байгуулалт, Огтлол 1-1	БА-4
7	Нүүр тал 1-2, 2-1, А-В, В-А,	БА-5
8	Хүдгийн байгуулалт, Огтлол 1-1 /Өөрчлөлт/	БА-6
9	Нүүр тал 1-2, 2-1, А-В, В-А /өөрчлөлт/	БА-7

ТАЙЛБАР БИЧИГ

Улаанбаатар хот Хан-Уул дүүрэг 13-р хорооны нутаг дэвсгэрт байрлах 5А-р хэсгийн хүдгийн засварын ажлын зургийг Нийслэлийн Хан-Уул Засаг даргын 2023 оны 10-р сарын 06-ны өдрийн Ажлын даалгаварыг үндэслэн барилгын зураг төслийн "Онч тэнхлэг" ХХК-д боловсруулав. Үз зургийг одоо мөрдөгдөж байгаа заслын ажлын норм БНбаД 81-15-06 дүрмийг үндэслэн хийж гүйцэтгэсэн болно. Хэмжилт хийсэн : Инженер, төсөвчин Э.Зулзаяа, Архитектор Э.Дэлгэрсүрэн, Ус хангамжийн инженер Э.Билгүүнзаяа, Цахилгааны инженер Б.Мөнгөнцэцэг нар хэмжилтийг хийж фото зургаар баталгаажуулсан.

ОДОО БАЙГАА БАЙДАЛ:

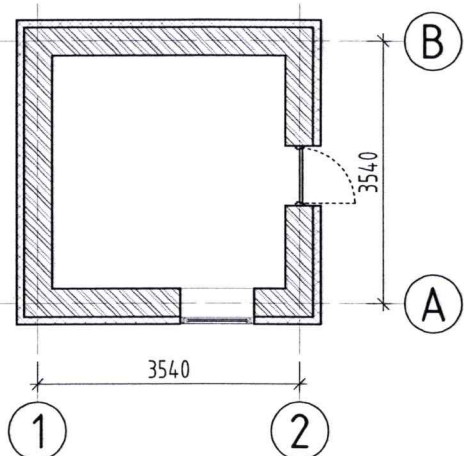
Үз худаг нь 4.1м х 4.1м харьцаатай 1 давхар тоосгон өрөгт бүтээцэн ханатай, шувуу нуруун хучилт бүхий төмөр дээвэртэй барилга байна. 5А-р хэсгийн худаг нь шинээр баригдсан ашиглалтанд ороогүй худаг байна. Худаг нь ердийн системээр ажилладаг гар ажиллагаатай, галлагаатай. Барилгын хананд ус түгээх хоолойн гильз гарсан ба цэвэр усны нөөцийн савтай.

ШИНЭЭР ХИЙХ АЖИЛ:

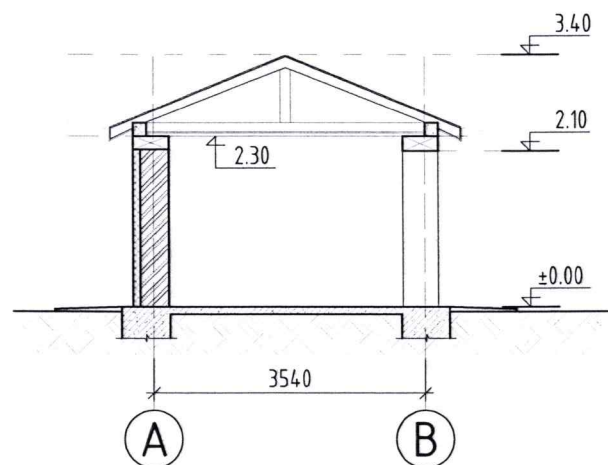
Тус худаг нь шинээр баригдсан, ашиглалтанд ороогүй худаг байна. Хүдгийг ухаалаг моног төхөөрөмжөөр моноглож өгнө. Мөн гадна гэрэлтүүлэг, камержуулалт нэмж суурилуулж өгнө.

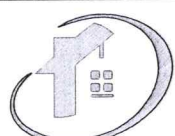
БАРИЛГЫН БҮДҮҮВЧ:

БАЙГУУЛАЛТ М1:50



ОГТЛОЛ М1:50



 <p>"ОНЧ ТЭНХЛЭГ" ХХК Барилгын зураг, төсөл УБ хот, СБД 11 хороо "PRO ONE" оффис 1307 тоот. Утас: 99007155, 99174540</p>	Хан-Уул дүүрэг 13-р хороо 5А ХЭСГИЙН ХҮДГИЙН ЗАСВАР			Үе шат: А,3
	Тайлбар бичиг, зургийн жагсаалт			Огноо: 2024
	Архитектор	Э.Дэлгэрсүрэн	Е.Г. Шифр: 0Т-02/2024	Масштаб: М -
	Гүйцэтгэсэн	Э.Дэлгэрсүрэн	Т.Г. Шифр:	Зургийн дугаар: 01
Шалгасан	П.Очбаясах		Хуудас:	

1 2 3 4 5 6 7 8



ОДООГИЙН БАЙДАЛ /ФОТО ЗУРАГ/ М1:100

A

A



B

B

C

C



D

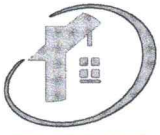
D

E

E

F

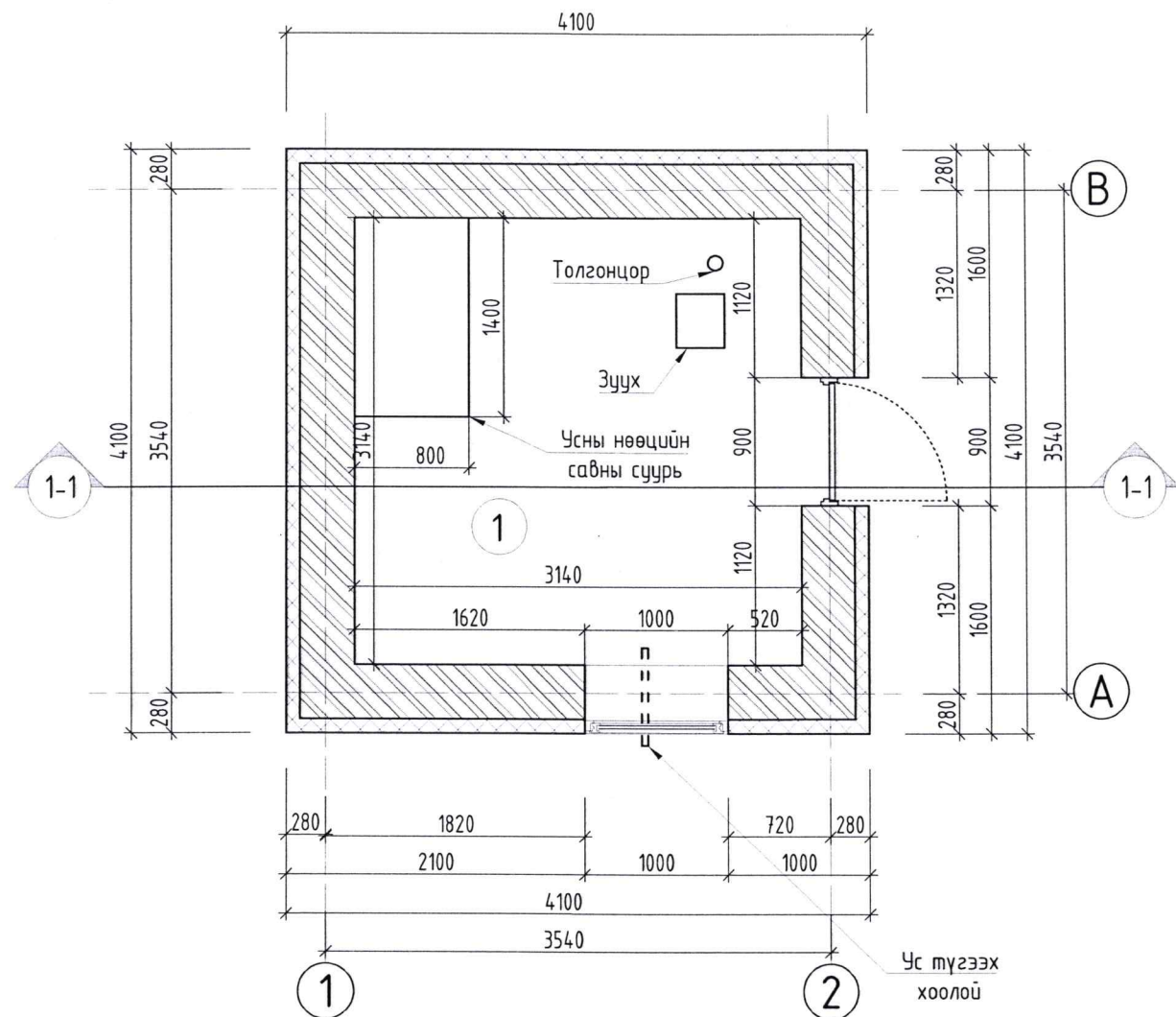
F

 <p>"ОНЧ ТЭНХЛЭГ" ХХК Барилгын зураг, төсөл УБ хэт. СБД 11 хороо "PRO ONE" оффис 1307 мөм. Утас: 99007155, 99174540</p>	Хан-Уул дүүрэг 13-р хороо 5А ХЭСГИЙН ХУДГИЙН ЗАСВАР			Үе шат: А.3
	Одоогийн байдал /фото зураг/			Огноо: 2024
	Архитектор	МОНГОЛЫН АРХИТЕКТОР ГҮНДЭВЭГИЙН Э. ДЭЛГЭРСҮРЭН	Е.Г. Шифр: 0Т-02/2024	Масштаб: М -
	Гүйцэтгэсэн	МОНГОЛЫН АРХИТЕКТОР ГҮНДЭВЭГИЙН Э. ДЭЛГЭРСҮРЭН	Т.Г. Шифр:	Зургийн дугаар: 02
Шалгасан	МА-БА 2022-2025 П.Очбаясах		Хуудас:	8

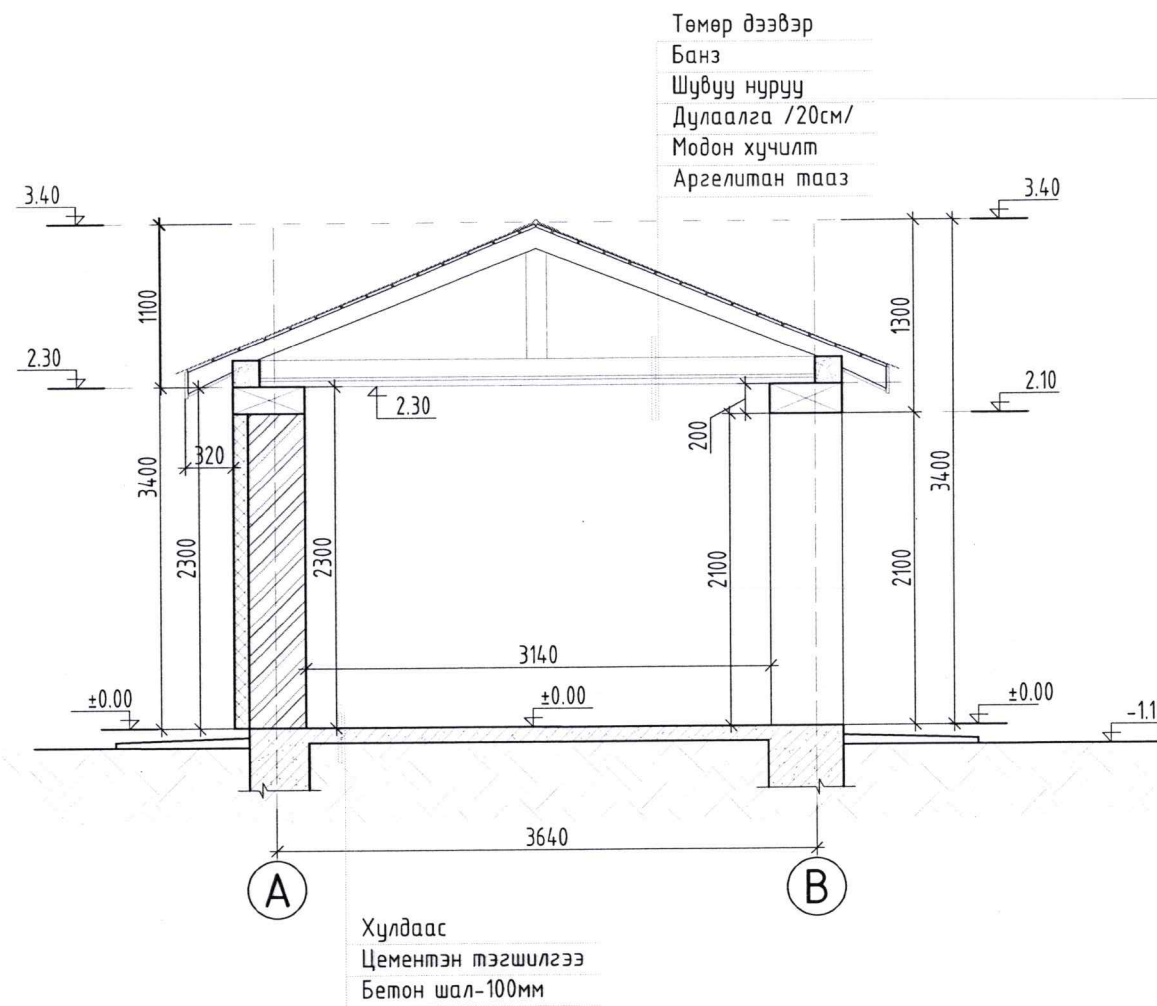
1 2 3 4 5 6 7 8

A3

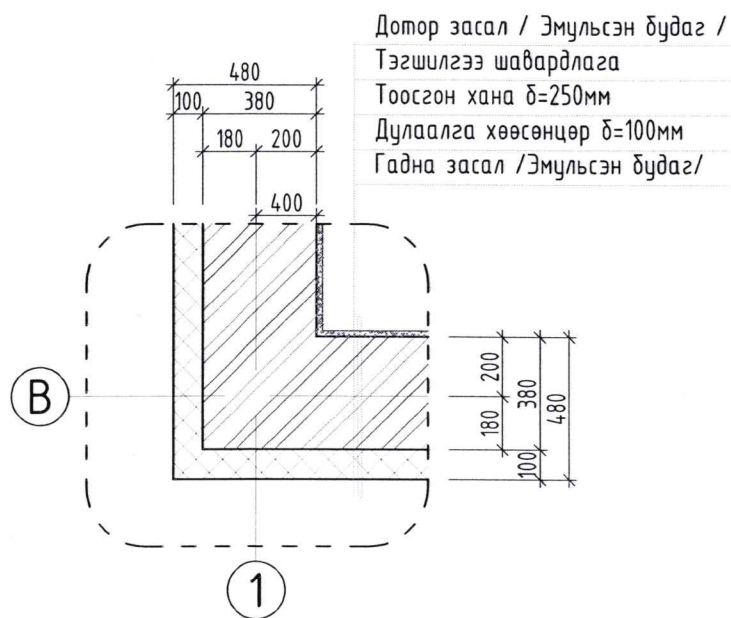
ХУДГИЙН ХЭМЖИЛТИЙН БАЙГУУЛАЛТ М1:50



ОГТЛОЛ 1-1 М1:50



ГАДНА ХАНЫН ХЭСЭГЛЭЛ М1:25



МАТЕРИАЛЫН ТЭМДЭГЛЭГЭЭ:

- Тоосгон хана
- Цутгамал төмөр бетон багана
- Дулаалга налуулга
- Хаалганы тэмдэглэгээ
- Цонхны тэмдэглэгээ
- Гадна ханын хэсэглэл

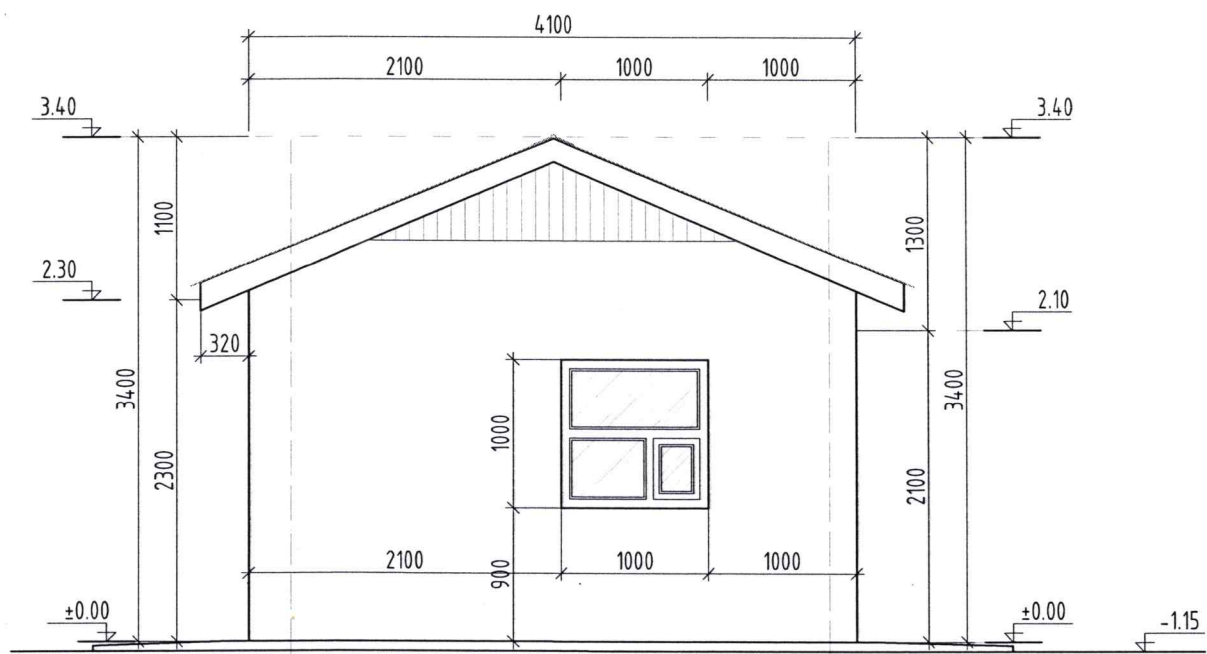
ӨРӨӨНИЙ ТОДОРХОЙЛОЛ				
д/д	Талбай /м2/	Шал		
		Төрөл	/м2/	
1	Худгийн өрөө	9.85	Хулдаас	9.85

<p>"ОНЧ ТЭНХЛЭГ" ХХК Барилгын зураг, төсөл УБ хот СБД 11 хороо "PRO ONE" оффис 1307 тоот Утас: 9907155, 99174540</p>	Хан-Уул дүүрэг 13-р хороо 5А ХЭСГИЙН ХУДГИЙН ЗАСВАР			Ye шат: А.3
	Худгийн хэмжилтийн байгуулалт, Огтлол 1-1			Огноо: 2024
	Архитектор	Э.Дэлгэрсүрэн	Е.Г. Шифр: OT-02/2024	Масштаб: М1:50
Гүйцэтгэсэн	Э.Дэлгэрсүрэн	Т.Г. Шифр:	Зургийн дугаар: 03	
Шалгасан	Б.Бадамцэцэг		Хуудас:	

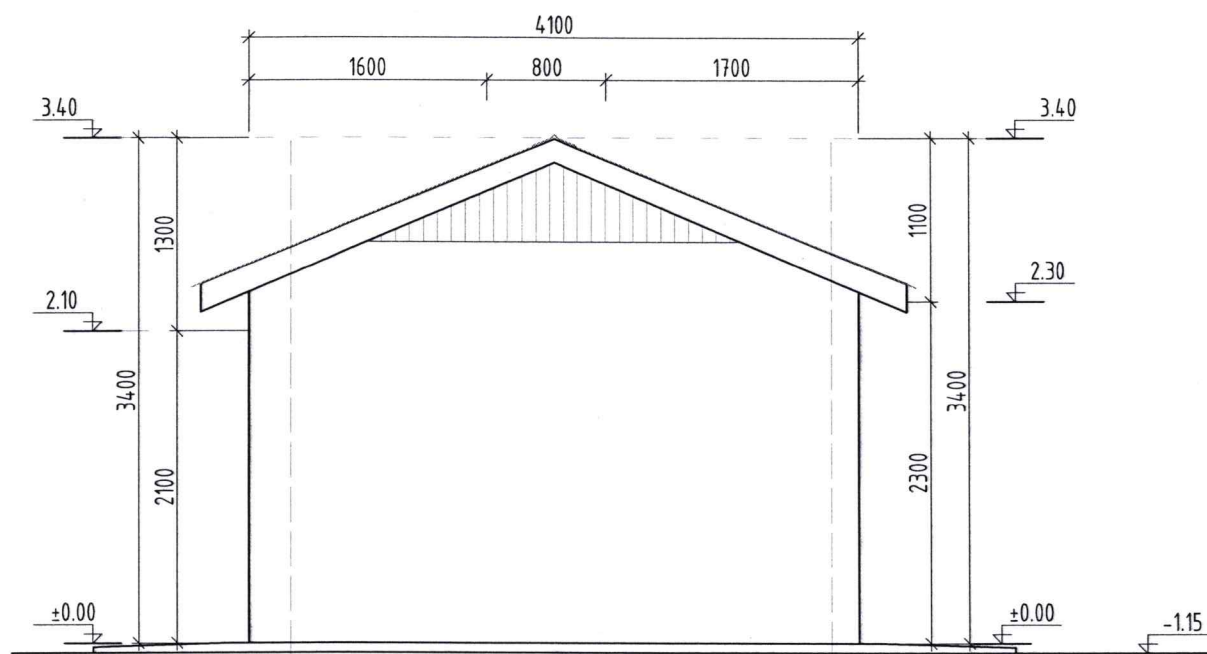


ХЭМЖИЛТИЙН ЗУРАГ /Одоо байгаа/

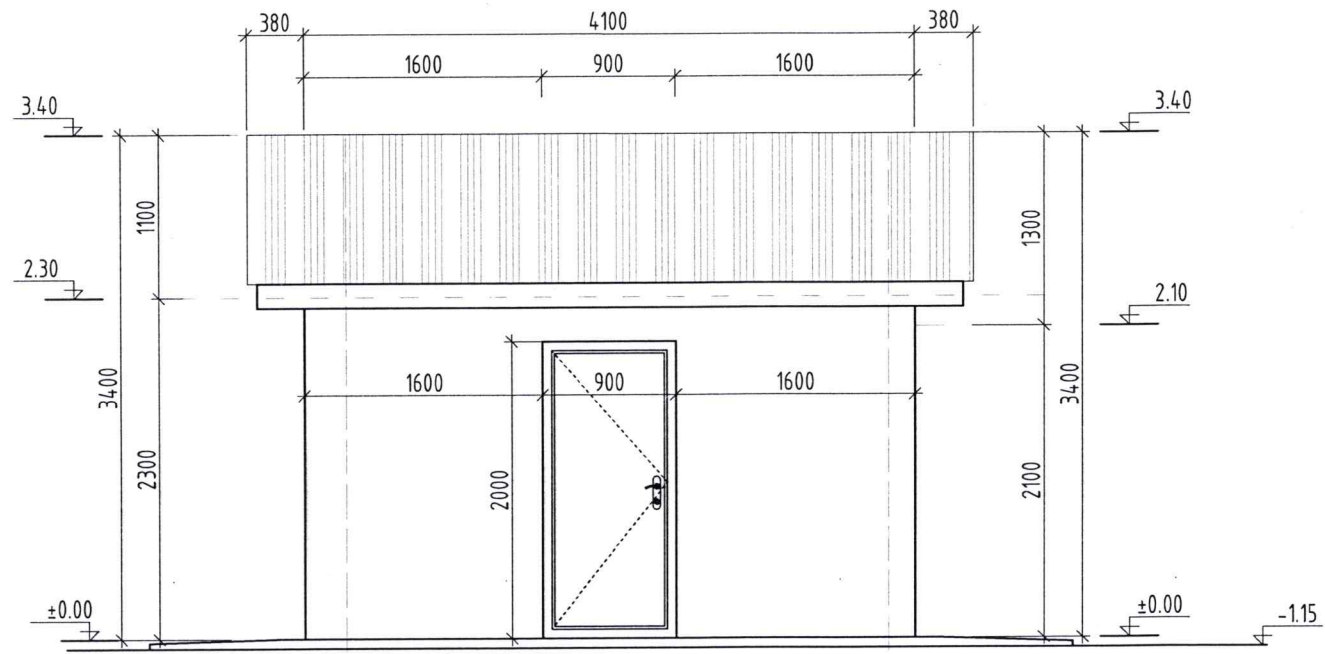
НҮҮР ТАЛ 1-2



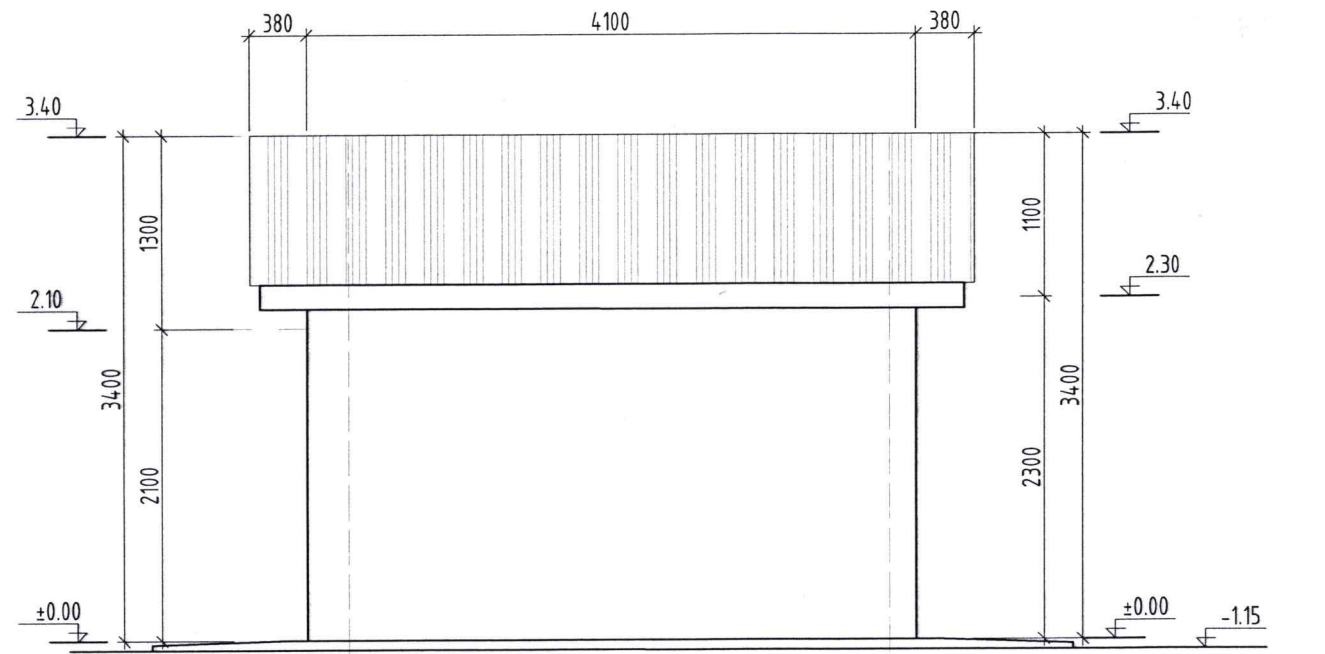
НҮҮР ТАЛ 2-1

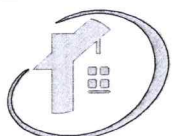


НҮҮР ТАЛ А-В



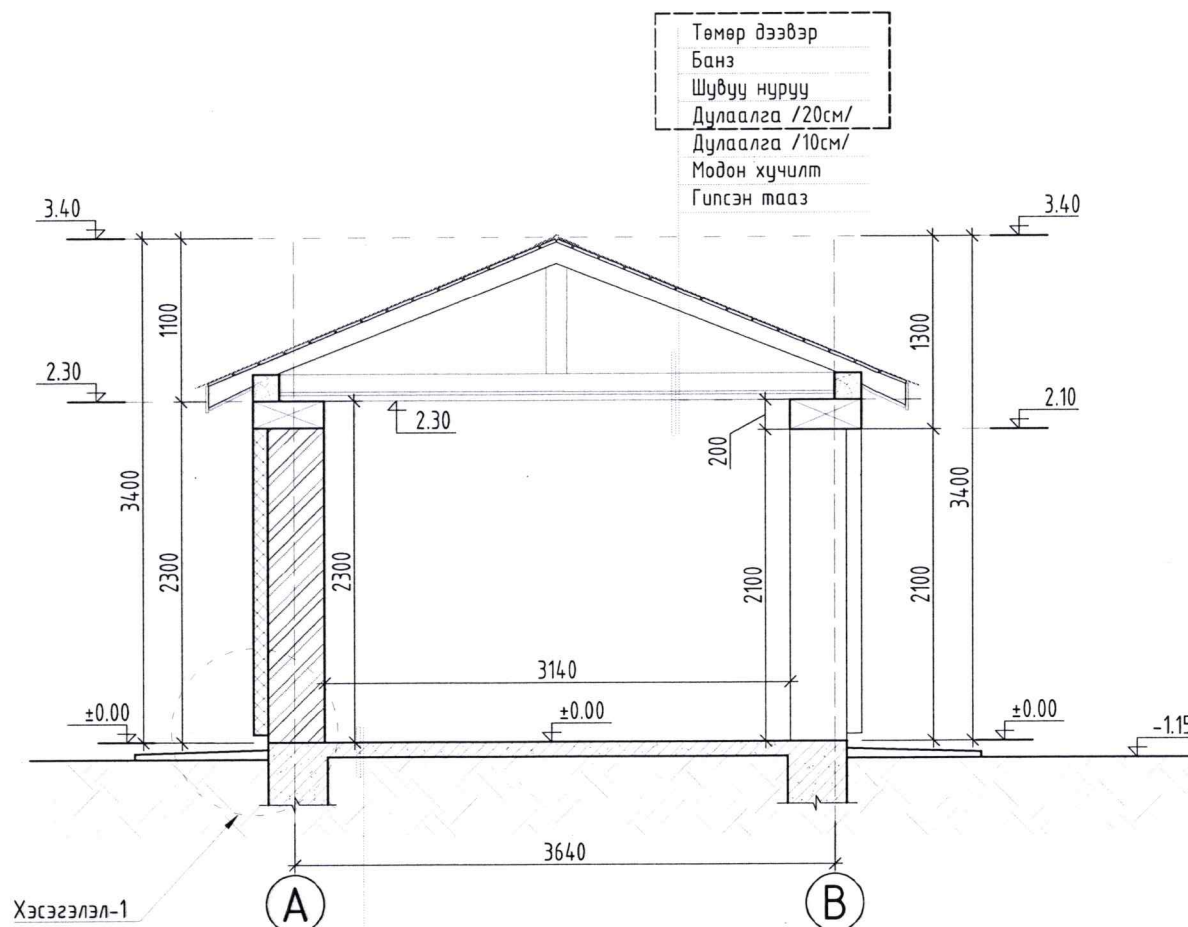
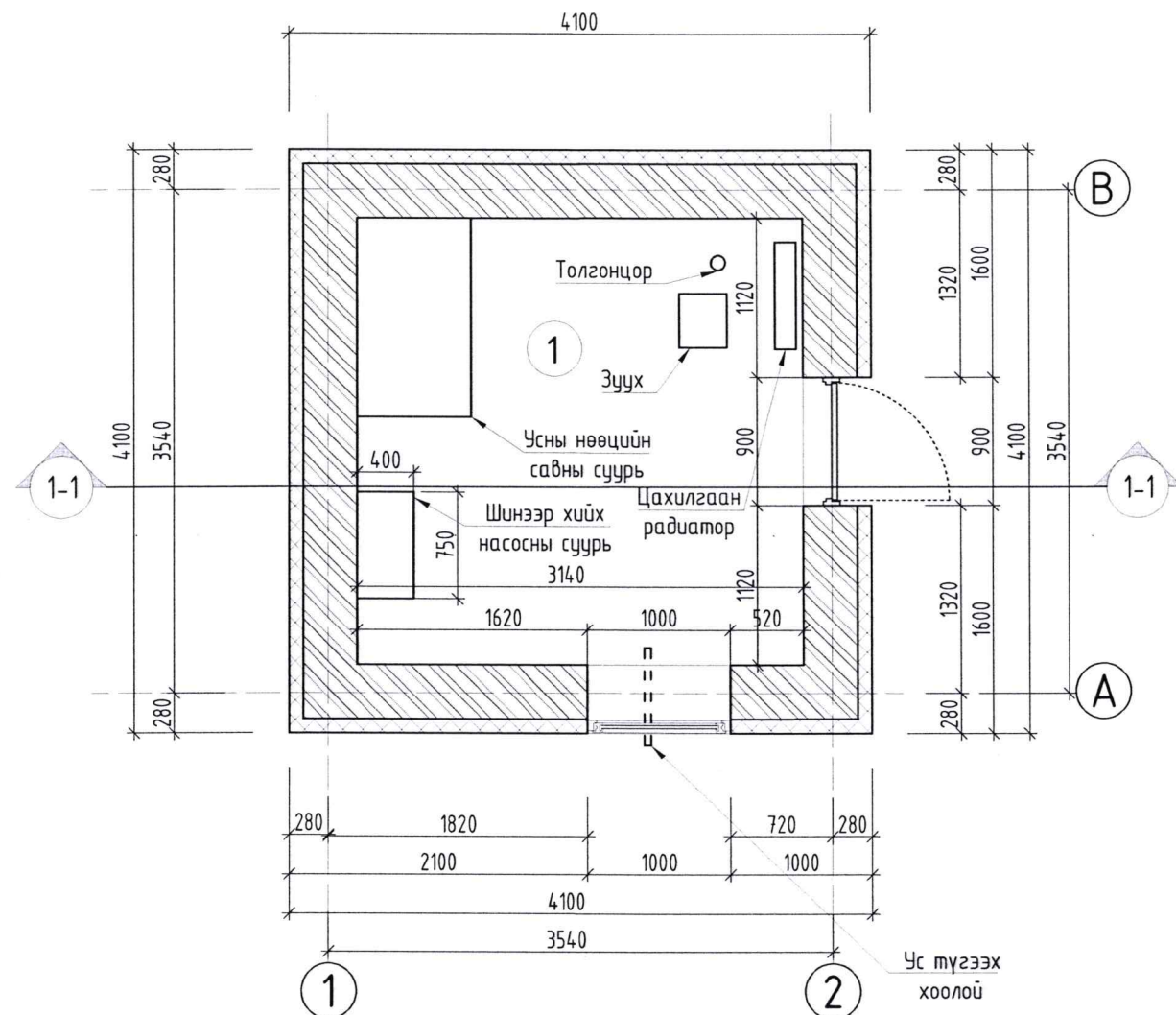
НҮҮР ТАЛ В-А



 <p>"ОНЧ ТЭНХЛЭГ" ХХК Барилгын зураг, төсөл УБ хот СБД 11 хороо "PRO ONE" оффис 1307 тоот Утас: 99007855, 99174540</p>	Хан-Уул дүүрэг 13-р хороо 5А ХЭСГИЙН ХУДГИЙН ЗАСВАР Нүүр тал 1-2, 2-1, А-В, В-А,			Үе шат: А.3
	Архитектор	Э.Г. Шифр:	Масштаб:	Огноо:
	Гүйцэтгэсэн	0Т-02/2024	M1:50	2024
	Шалгасан	Т.Г. Шифр:	Зургийн дугаар:	Хуудас:
		04		

ХУДГИЙН ХЭМЖИЛТИЙН БАЙГУУЛАЛТ М1:50

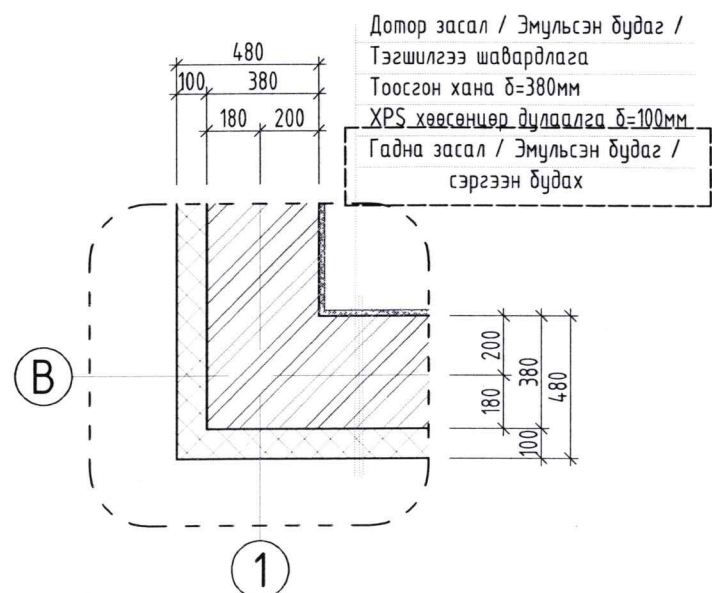
ОГТЛОЛ 1-1 М1:50



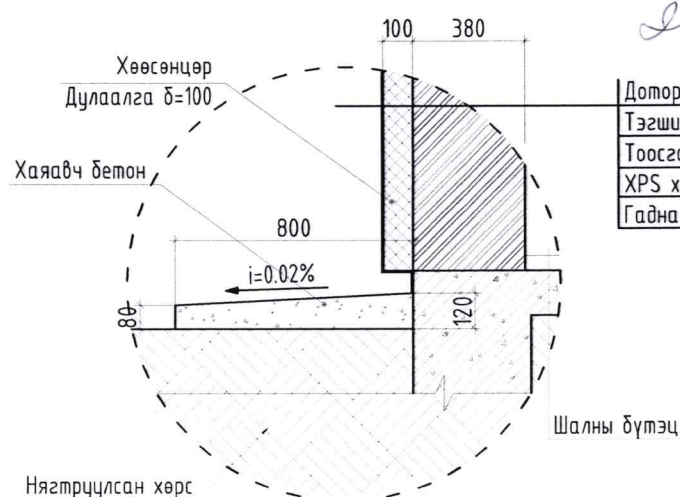
- Төмөр дээвэр
Банз
Шувуу нуруу
Дулаалга /20см/
Дулаалга /10см/
Модон хучилт
Гипсэн тааз

ГАДНА ХАНЫН ХЭСЭГЛЭЛ М1:25

ХЭСЭГЛЭЛ-1 М1:25



- Дотор засал / Эмүльсэн будаг /
Тэгшилгээ шавардлага
Тоосгон хана δ=380мм
XPS хөөсөнцөр дулаалга δ=100мм
Гадна засал / Эмүльсэн будаг /
сэргээн будах



- Дотор засал / Эмүльсэн будаг /
Тэгшилгээ шавардлага
Тоосгон хана δ=380мм
XPS хөөсөнцөр дулаалга δ=100мм
Гадна засал / Эмүльсэн будаг /

- Плита
Цементэн тэгшилгээ /тортой/ 30-50мм
XPS хөөсөнцөр дулаалга-50мм
Бетон шал-100мм
Нягтруулсан хөрс

МАТЕРИАЛЫН ТЭМДЭГЛЭГЭЭ:

- Тоосгон хана
- Цутгамал төмөр бетон багана
- Дулаалга налуулга
- Хаалганы тэмдэглэгээ
- Цонхны тэмдэглэгээ
- Гадна ханын хэсэглэл

ШАЛНЫ ТОДОРХОЙЛОЛТ

Шалны хийц бүтэц	Шалны бүтэц ба түүний зузаан /мм/	Талбай /м2/
	- Плита 20мм - Плитаны цавуу - Бетон тэгшилгээ тортой 30-50мм - XPS дулаалгын хөөсөнцөр 50мм - Цутгамал төмөр бетон шал 100мм - Нягтаршуулсан хөрс	9.85 /м2/

Хан-Уул дүүрэг 13-р хороо
5А ХЭСГИЙН ХУДГИЙН ЗАСВАР

Худгийн өөрчлөлтийн байгуулалт, Огтлол 1-1

Архитектор	Э.Дэлгэрсүрэн	Е.Г. Шифр:	0Т-02/2024	Масштаб:	М1:50	Огноо:	2024
Гүйцэтгэсэн	Э.Дэлгэрсүрэн	Т.Г. Шифр:		Зургийн дугаар:	05	Хуудас:	
Шалгасан	М.Бадмысүх						

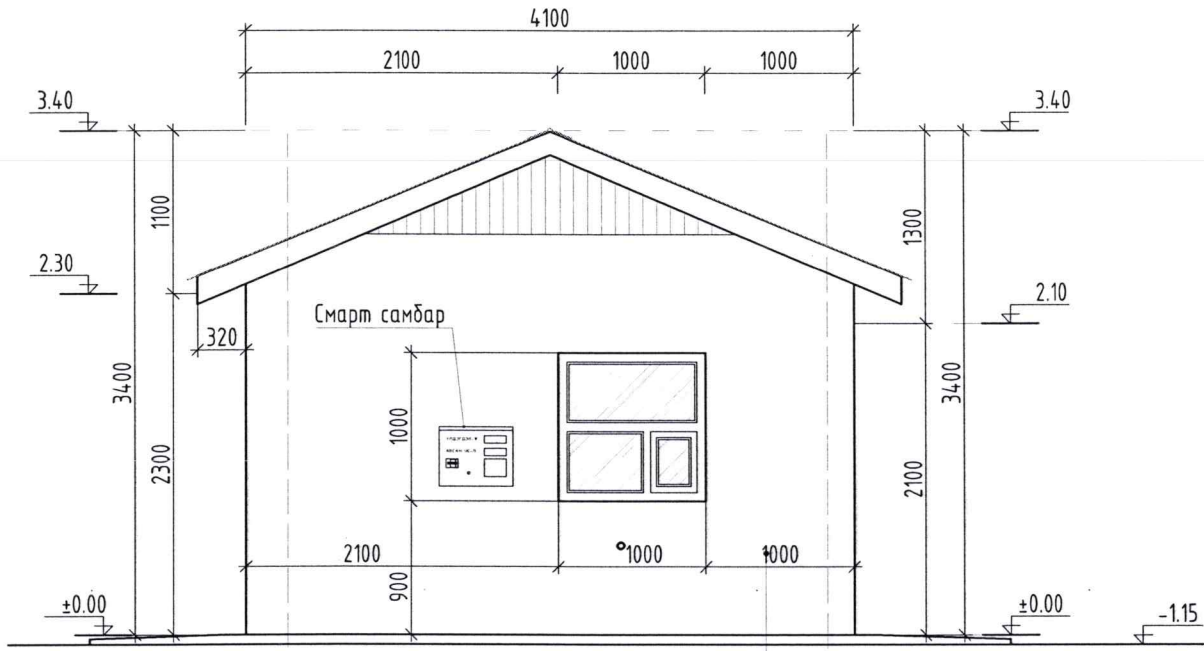
“ОНЧ ТЭНХЛЭГ” ХХК
Барилгын зураг, төсөл
УБ хот СБД 11 хороо “PRO ONE” оффис
1307 тооно Утас: 99007155, 99174540

ХУГАЦААГУМ



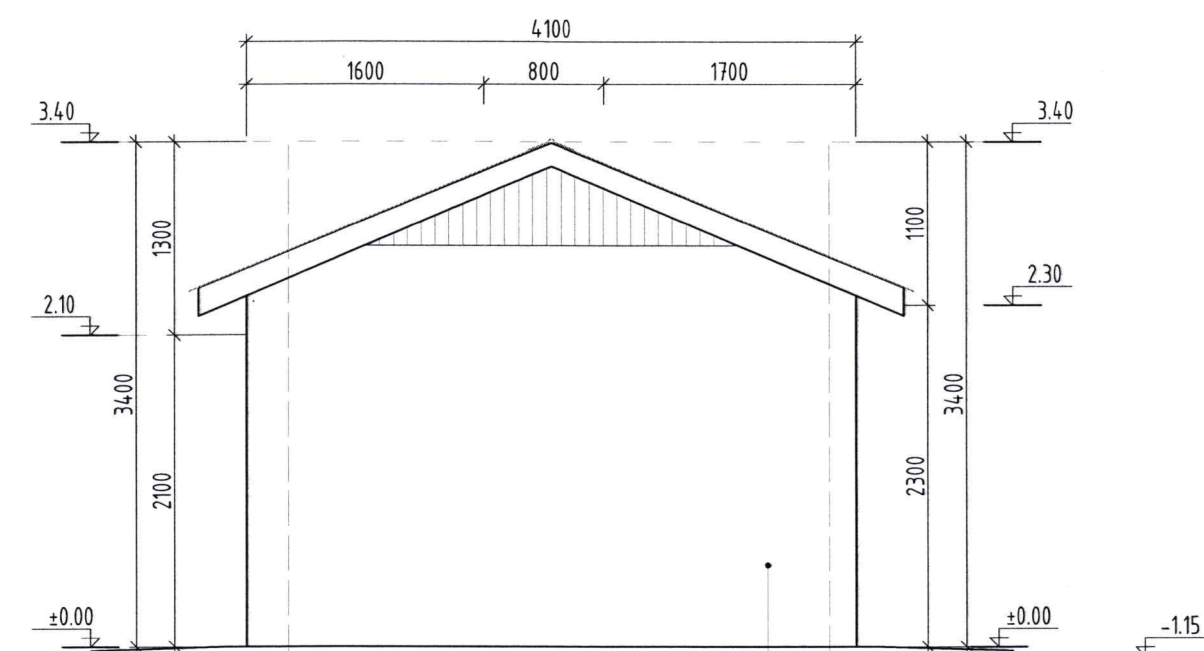
ӨӨРЧЛӨЛТИЙН ЗУРАГ /Шинээр хийх/

НҮҮР ТАЛ 1-2



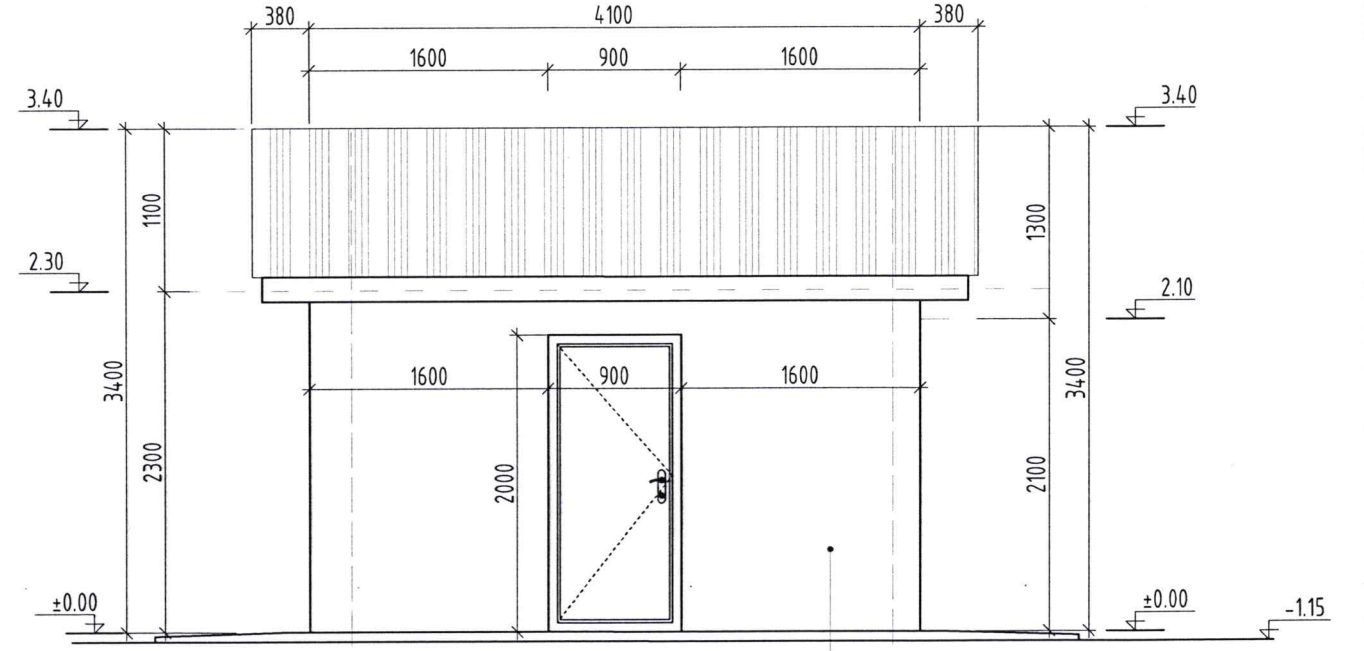
3640
1 Цайвар цэнхэр өнгийн эмүльсэн будаг /Сэргээн будах/ 2

НҮҮР ТАЛ 2-1



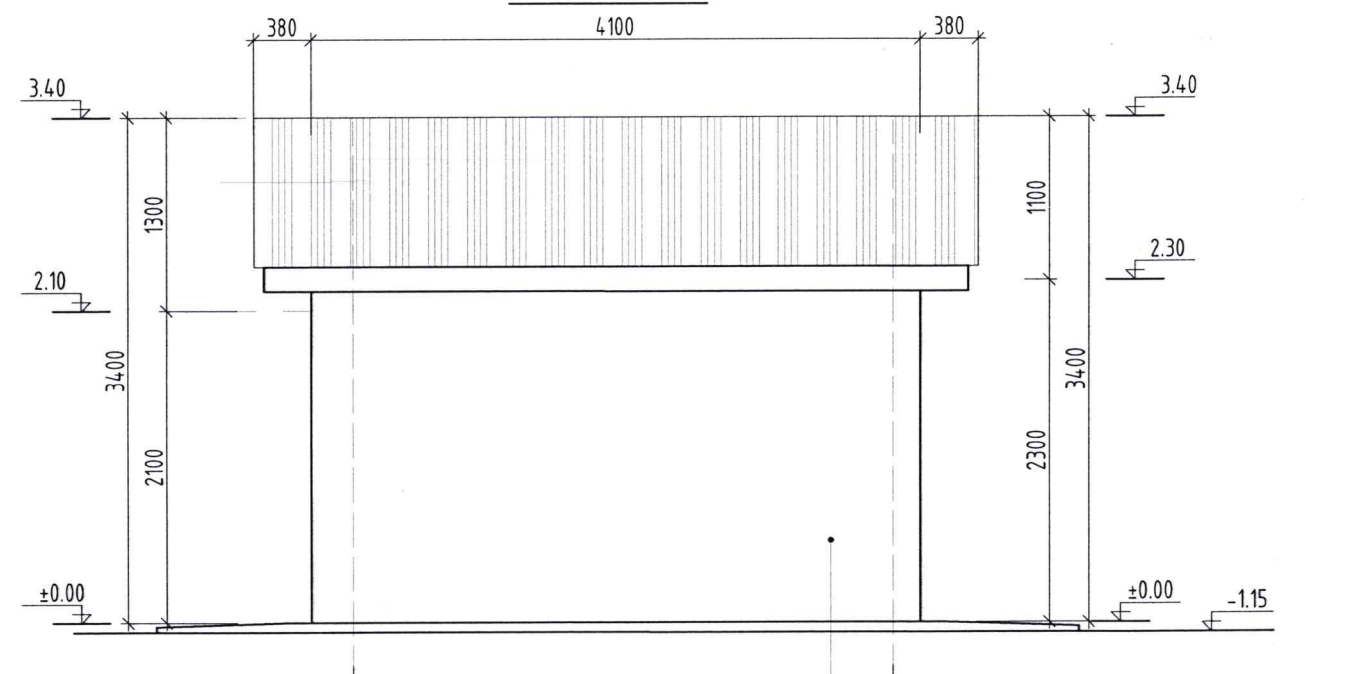
3640
2 Цайвар цэнхэр өнгийн эмүльсэн будаг /Сэргээн будах/ 1

НҮҮР ТАЛ А-В



3640
А Цайвар цэнхэр өнгийн эмүльсэн будаг /Сэргээн будах/ В

НҮҮР ТАЛ В-А

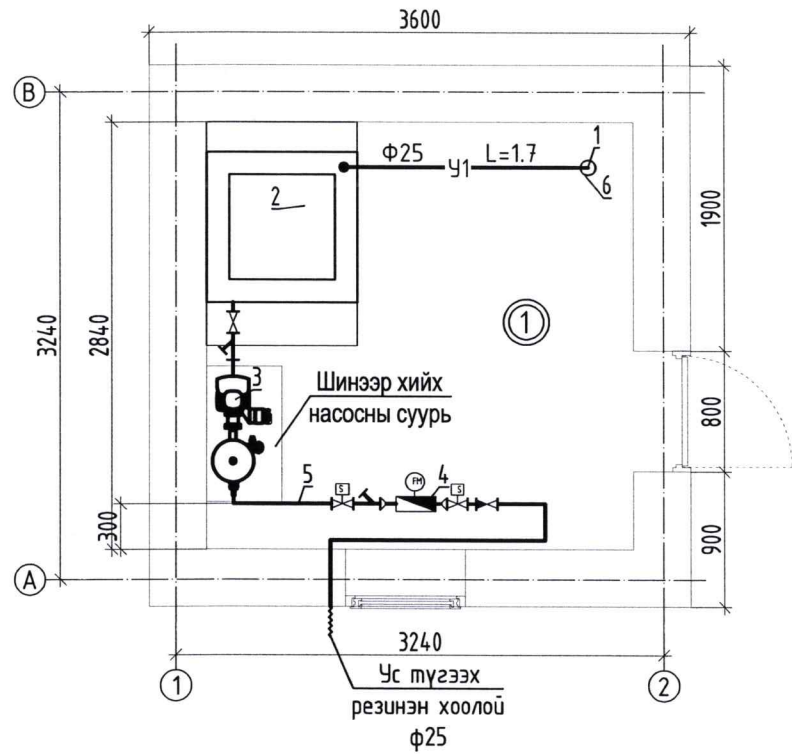


3640
В Цайвар цэнхэр өнгийн эмүльсэн будаг /Сэргээн будах/ А

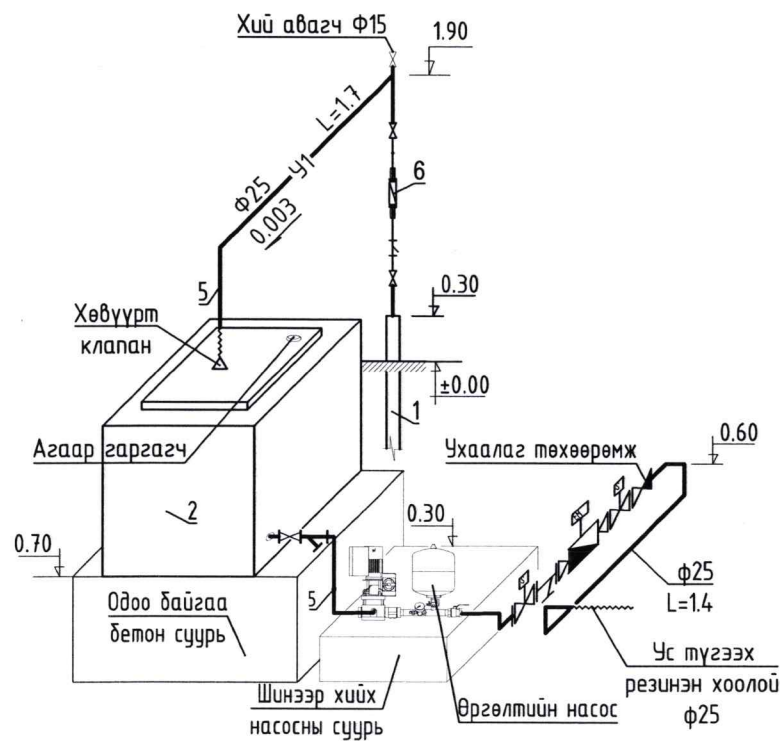
[Handwritten signature]
2024.07.08

	Хан-Уул дүүрэг 13-р хороо 5А ХЭСГИЙН ХУДГИЙН ЗАСВАР			
	Нүүр тал 1-2, 1-1 А-В, В-А /өөрчлөлт/			
Архитектор	Э.Дэлгэрсүрэн	Е.Г. Шифр: 0Т-02/2024	Масштаб: М1:50	Үе шат: А.3
Гүйцэтгэсэн	Э.Дэлгэрсүрэн	Т.Г. Шифр:	Зургийн дугаар: 06	Огноо: 2024
Шалгасан	Э.Дэлгэрсүрэн	Хуудас:		

ШУГАМЫН БАЙГУУЛАЛТ М1:50



ШУГАМЫН ТОЙМ



ТАЙЛБАР:

Одоо байгаа гүний усаар тэжээгддэг ус түгээх цэгийг цахилгаан автомат удирдлагаар /ухаалаг болгож/ моноглов. Үүнд: Гүний хүдгийг насосны автомат удирдлага, ус хэмжигч, автомат удирдлагын самбар, цахилгаан хаалт, өргөлтийн насос зэргийг шинээр төлөвлөв.

Хүдгийн гадна хананд байрлах цахим пост машинд картаа уншуулснаар дотор байрлах ус хэмжигчид мэдээлэл очиж цахилгаан хаалт нээгдэж насос ажилласнаар цахим картаар тооцоо хийж ус авах боломжийг бүрдэнэ.

Одоо газар дээрээ бэхлэгээгүй угсарсан PMP маркийн Ф25мм хуванцар хоолойноос өөр шугам хаалт арматургүй байгаа.

Одоо байгаа нөөцийн сав нь цөмрөх маяг орж муудсан, нөөцийн савны суурь сайн хийгдсэн тул суурин дээр нь нөөцийн сабыг $V=1.0 \times 1.0 \times 0.7 = 0.7 \text{ м}^3$ ийн хэмжээтэй PP-5 унд ахуйн ус хадгалах зориулалт дүхий саваар солино.

УС ХЭМЖИГЧИЙН ЗАНГИЛААНИЙ МАТЕРИАЛЫН ТҮҮВЭР

Поз	Марка поз.	Тэмдэглэгээ	Материалын нэр	Тоо шир	жин кг	Тайлбар
6	1	ГОСТ 6019-83	Тоолуур ВСКМ-20, φ20,	1	шир	
	2	ГОСТ 18140-84	Манометр 0--10 атм	1	шир	
	3	ГОСТ 18161-74, 15кч18р2	Муфтэн холболттой венгиль φ20,	2	шир	
	4	ГОСТ 18161-74, 15кч18р2	Муфтэн холболттой венгиль φ15	1	шир	
	5	118188к, φ15	Манометрийн зуравлагчтай суурь	1	шир	
	6	ГОСТ 3262-75*	Цайртай ган хоолой φ15	0.2/0.1	У/м	
	7	ГОСТ 3262-75*	Цайртай ган хоолой, φ20, L=300	2	шир	
	7 ¹	ГОСТ 3262-75*	Цайртай ган хоолой, φ20, L=100	1	шир	
	8	ГОСТ 8966-75	Муфта φ20,	2	шир	
	9	ГОСТ 8961-75	Контргайка, φ 20, ГОСТ 8961-75	2	шир	
	10		Хог шүүгч φ20	1	шир	
11		Кранштейн бэхлэгээ	4	шир		

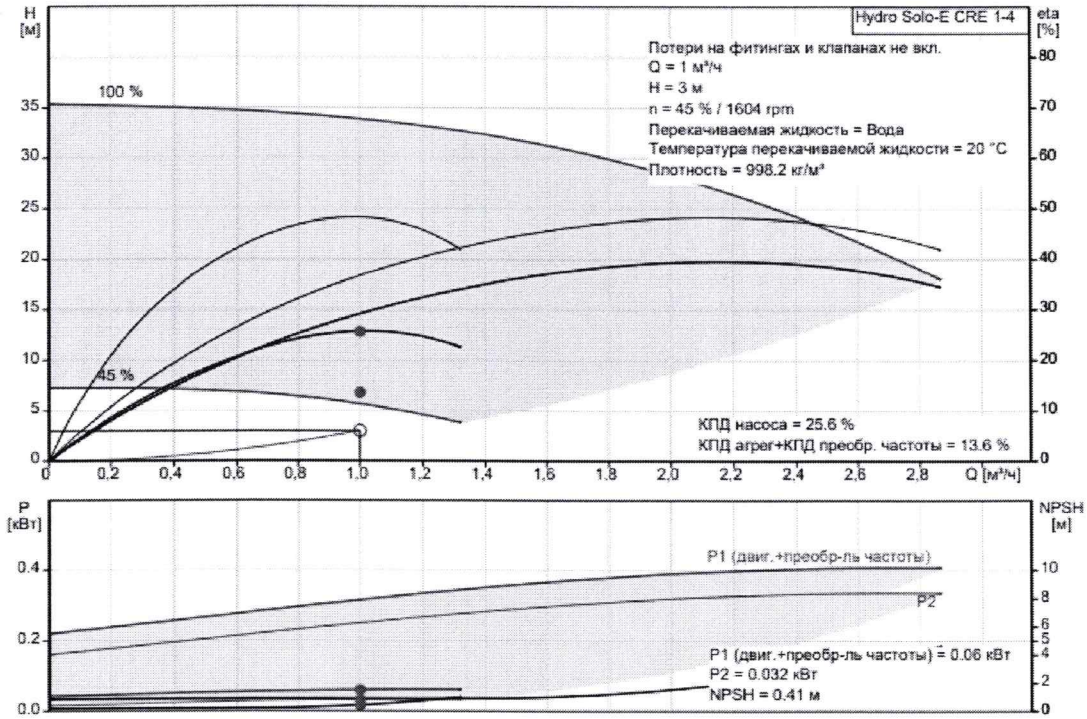
ТАЙЛБАР:

Бак дэх усны түвшин ёроолоос 80,0см хүрэхэд гүний хүдгийн насос зогсоно. Бак дэх усны түвшин ёроолоос 50,0см хүрэхэд гүний хүдгийн ажиллаж эхэлнэ. Бакыг 6,0-н сар тутам холбогдох стандартыг дагуу ариутгах цэвэрлэнэ. Бак дэх усыг ус түгээх хоолойгоор суллана.

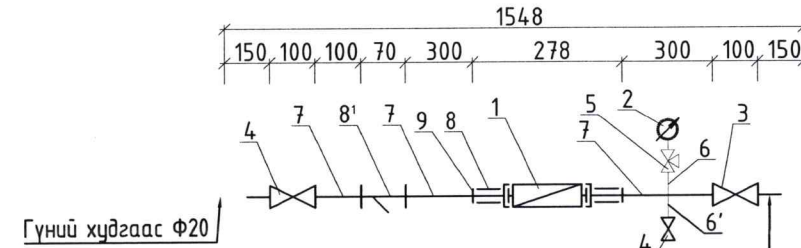
<p>"ОНЧ ТЭНХЛЭГ" ХХК Барилгын зураг, төсөл УБ хэт. СБД 11 хороо "PRO ONE" оффис 1307 ноом. Утас: 99007155, 99174540</p>	Хан-Уул дүүрэг 13-р хороо 5А ХЭСГИЙН ХУДГИЙН ЗАСВАР Ус хангамж-1				Үе шат: А.3
	Инженер	М.Баярмаа	Е.Г. Шифр: 0Т-12/2024	Масштаб: М1:50	Огноо: 2024
	Гүйцэтгэсэн	Э.Билгүүнзаяа	Т.Г. Шифр:	Зургийн дугаар: 01	Хуудас: ЦБУ-02
Шалгасан	М.Баярмаа				

ӨРГӨЛТИЙН НАСОС HYDRO SOLO CRE 1-4

Условия эксплуатации	Насос	Двигатель
Расход: 1 м³/ч	Макс. рабочее давление: 10 бар	Номинальная мощность - P2: 0.37 кВт
Напор: 3 м	Диапазон температур жидкости: 0 - 60 °C	Номинальное напряжение: 200-240 В
Эффективн.: 13.6 %	Максимальная температура окружающей среды: 50 °C	Частота питающей сети: 50 / 60 Hz
Жидкость: Вода	Уплотнение вала: HQQE	Класс защиты: IP65
Температура: 20 °C	Номер продукта: 98453506	Класс изоляции: F
NPSH потребн.: 0.41 м		Защита двигателя: ELEC
Удельная масса: 1.000		Тип электродвигателя: 71A



УС ХЭМЖИГЧИЙН ЗАНГИЛГАА Ф20



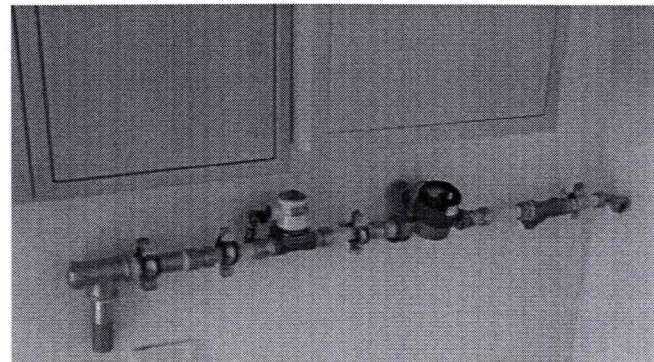
ЦЭВЭР УСНЫ НӨӨЦИЙН САН

Поз	Марка поз.	Тэмдэглэгээ	Материалын нэр	Тоо шир	Жин кг	Тайлбар
3	2	PP-5	Хуванцар бак V=1.0x1.0x1.0=1.0м³ / цэвэр усны нөөцийн сав/	1	ком	
	3		Хөвүүрт клапан	1	шир	
	3		Агаар гаргагч	1	шир	

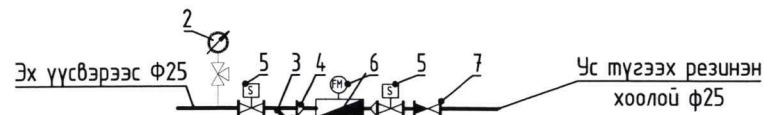
ТАЙЛБАР:

Бак дэх усны түвшин ёроолоос 80,0см хүрэхэд гүний худгийн насос зогсоно.
 Бак дэх усны түвшин ёроолоос 50,0см хүрэхэд гүний худгийн ажиллаж эхэлнэ.
 Бакыг 6,0-н сар тутам холбогдох стандартыг дагуу ариутгах цэвэрлэнэ.
 Бак дэх усыг ус түгээх хоолойгоор суллана.

УХААЛАГ ТӨХӨӨРӨМЖ

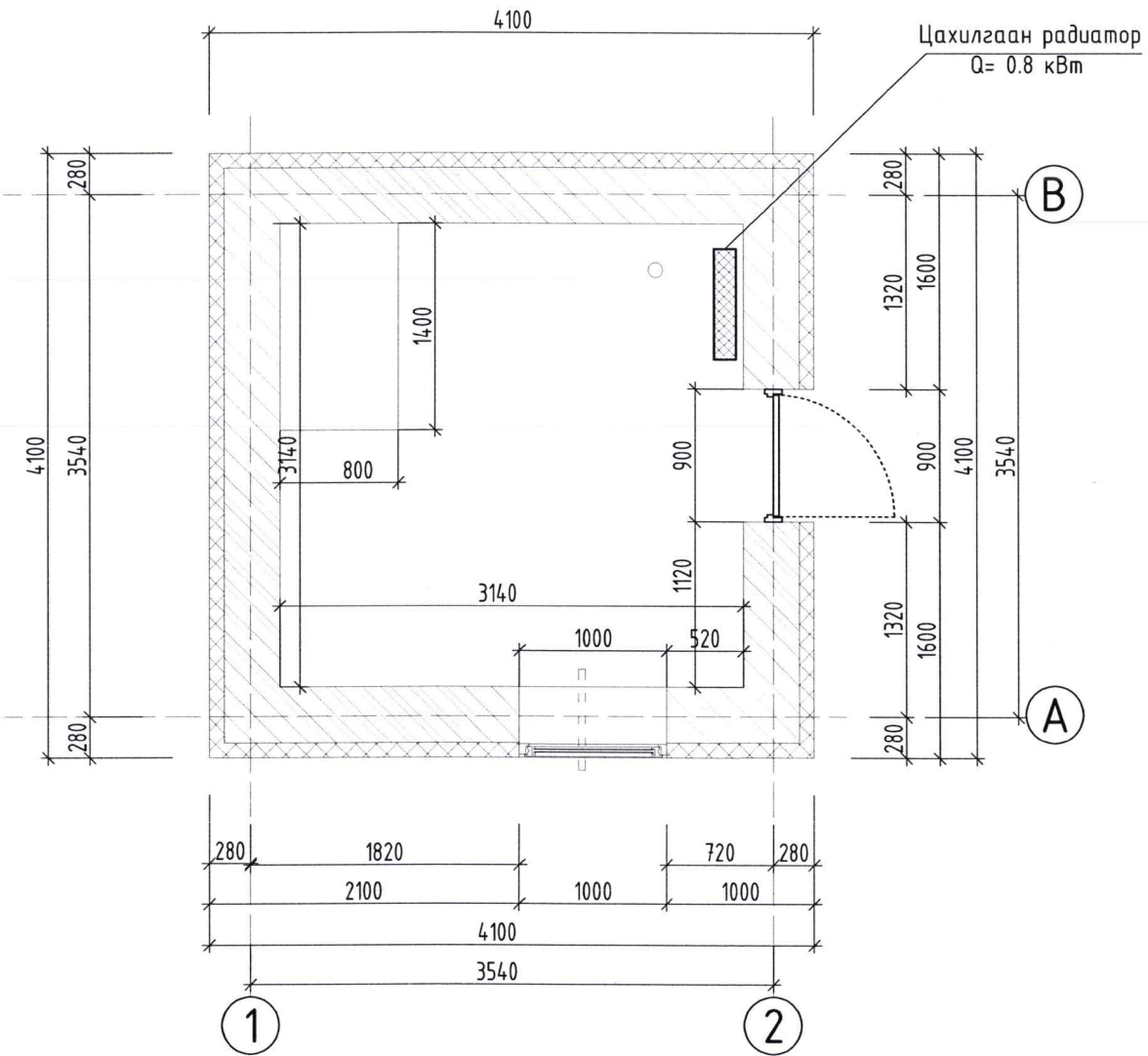


- ТАЙЛБАР
1. Цэвэр усны оролт ф25
 2. Манометр
 3. Хог шүүгч ф25
 4. Шилжвэр 25x20
 5. Автомат хаалт ф25 /solenoid/
 6. Автомат тоолуур ф20 /aquabast/
 7. Үл буцах хаалт ф25



<p>"ОНЧ ТЭНХЛЭГ" ХХК Барилгын зураг, төсөл УБ хот, СБД 11 хороо "PRO ONE" оффис 1307 тоот. Утас: 99907155, 99174540</p>	Хан-Уул дүүрэг 13-р хороо 5А ХЭСГИЙН ХУДГИЙН ЗАСВАР			Үе шат: А.3
	Ус хангамж-2			Огноо: 2024
	Инженер	М.Баярмаа	Е.Г. Шифр: 0Т-12/2024	Масштаб: М1:50
	Гүйцэтгэсэн	Э.Билгүүнзаяа	Т.Г. Шифр:	Зургийн дугаар: 02
Шалгасан	М.Баярмаа			Хуудас: ЦБУ-02

ХАЛААЛТЫН БАЙГУУЛАЛТ М1:100



ҮНДСЭН ҮЗҮҮЛЭЛТ

Барилга байгууламжийн нэр	Эзэлхүүн м³ V	Гадна агаарын температур °C	Дулааны ачаалал, Вт(ккал/цаг)				Хүйтэн зарцуулалт /кВт/	Цахилгаан хөдөлгөөрийн чадал /кВт/
			Халаалт	Агаар сэлгээлт	Халуун ус	Бүгд		
Ухаалаг худаг	15.6	-39	800			800	-	-

1	ГОСТ, Марк	Материалын нэр	Тоо, хэмжээ	Жин, кг	Тайлбар
Халаалтын систем					
1	Hybrid heater	Цахилгаан халаах хэрэгсэл Q= 0.8 кВт	1.0		комп

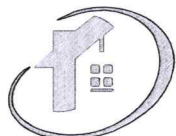
ТАЙЛБАР БИЧИГ

Улаанбаатар хот, Хан-Уул дүүрэг, 13-р хороо 5а хэсгийн ухаалаг ус түгээх барилгын халаалтын системийн ажлын зургийг хийж гүйцэтгэв.

1. Халаалтын системийн тооцоог дараах нөхцөлөөр тооцлоо.

Гадна агаарын хэм хүйтний улиралд -39°C
Галлагааны хугацаа 239 хоног
Барилгын халаалтад 800Вт чадалтай цахилгаан радиатор тавихаар төлөвлөв.

Д/д	Хаших хийцийн нэр	Нэр	Материал			R	K
			Нягт Кг/м³	Зузаан М	ДДК Вт/м°C		
1	Хана	Шавардлага	1800	0.1	0.7	0.14	
		Тоосго	1800	0.12	0.7	0.17	
		Хөөсөнцөр MNS EN 13163:2011	25-33	0.1	0.041	2.43	
		Тоосго	1800	0.38	0.7	0.54	
		Шавардлага	1800	0.1	0.7	0.14	
		Илчийн эсэргүүцэл					3.59
2	Хучилт	Төмөр дээвэр	-	-	-	-	
		Банз	600	0.003	0.15	0.02	
		Хөөсөнцөр MNS EN 13163:2011	25-33	0.3	0.041	7.31	
		Модон хучилт	-	-	-	-	
		Аргэлитан тааз	-	-	-	-	
		Илчийн эсэргүүцэл					7.54
3	Цонх	2 давхар шиллэгээтэй				0.65	1.53
4	Хаалга					0.90	1.11
5	Шал	Плита	-	-	-	-	
		Цементэн тэгшилгээ /тортой/	1800	0.03-0.05	0.76	0.065	
		Хөөсөнцөр /XPS/	25-33	0.05	0.030	1.66	
		Бетон шал	1800	0.1	0.76	0.13	
		Илчийн эсэргүүцэл					2.01

 "ОНЧ ТЭНХЛЭГ" ХХК Барилгын зураг, төсөл ᠑᠖ хот, СБД 11 хороо "PRO ONE" оффис 1307 тоот. Утас: 99007155, 99174540	Хан-Уул дүүрэг 13-р хороо 5А ХЭСГИЙН ХУДГИЙН ЗАСВАР			Халаалтын систем		Үе шат: А.3
	Инженер	Э.Цолмонгэрэл	Е.Г. Шифр: OT-02/2024	Масштаб: М1:100	Огноо: 2024	
	Гүйцэтгэсэн	Э.Цолмонгэрэл	Т.Г. Шифр:	Зургийн дугаар: 01	Хуудас: 01	
	Шалгасан	Б.Бадамцэцэг				

"ОНЧ ТЭНХЛЭГ ХХК"

(Тусгай зөвшөөрлийн дугаар ЗТ19-689/19 Улаанбаатар хот Сүхбаатар дүүрэг 11-р хороо PRO ONE оффис 13-1307 тоот
Утас: 99007155,99174540)

Улаанбаатар хот, Хан-Уул дүүрэг 13-р хороо
5А ХЭСГИЙН ХУДГИЙН ЗАСВАР
/ХОЛБОО ДОХИОЛОЛ-ХД/

БОЛОВСРЧУЛСАН:

Захирал..... /Б.Бадамцэцэг/

Архитектор..... /Ариунболд/



Улаанбаатар хот
2024 он

Ажлын зургийн жагсаалт

Таних тэмдэг

Хуудас	Нэр	Тайлбар
01	Зургийн жагсаалт, таних тэмдэг, тайлбар бичиг	
02	Материалын түүвэр, Холбоо дохиоллын бүтцийн бүдүүвч	
03	Давхрын холбоо дохиоллын байгуулалт	

Д/д	Нэр	Таних тэмдэг
1	Барилгын дотор суурилуулах хяналтын камер	
2	Барилгын гадна суурилуулах хяналтын камер	
3	Ажиглалтын камерын видео бичигч	NVR
4	Галын утааны оптик электрон мэдрэгчтэй, хаягтай мэдээлэгч	
5	Галын дохиоллын станц	FACP
6	Гар ажиллагаатай галын мэдээлэгч	FD
7	Ослын дуут дохиолол	
8	Хөдөлгөөн мэдрэгч	<input type="checkbox"/> GB
9	Дохиоллын станц	<input checked="" type="checkbox"/> St
10	Дохиоллын станцын удирдлагын гар	<input checked="" type="checkbox"/> Sk
11	Ус алдалт мэдрэх төхөөрөмж	<input checked="" type="checkbox"/> D
12	19' гаск	<input checked="" type="checkbox"/>
13	Тэжээлийн блок-24В-аккумулятортай хамт	<input type="checkbox"/> + -

ЗУРГИЙН ТАЙЛБАР

НЭГ: Барилгын тодорхойлолт

Барилгын байршил: Члаанбаатар хот, Хан-уул дүүргийн 13-р хорооны нутаг дэвсгэрт байрлах 5А-р хэсгийн худаг

Барилгын зохион байгуулалт:

1 давхар гүний худаг

ХОЁР: Зураг төсөл боловсруулах үндэслэл

Барилгын холбоо дохиоллын ажлын зургийг барилгын төлөвлөлт, байгуулалтын дараах стандарт, норм, дүрмийг үндэслэн гүйцэтгэв.

Үүнд:

- MNS 6586:2016 Барилга байгууламжийн мэдээлэл, холбоо, дохиоллын ажлын зураг боловсруулах. Ерөнхий шаардлага,
- БНБД 21-04-04 Галын дохиоллын төлөвлөлт, угсралт хийх дүрэм,
- БНБД 21-04-05 Барилга, байгууламжийн гал унтраах автомат төхөөрөмж, дохиоллын хэрэгсэл,
- MNS 5471-2016 Барилгын дотор холбоо дохиоллын сувагчлал ба кабелийн угсралт хийх улсын стандарт,
- MNS 5532:2022 Барилгын зураг. Мэдээлэл, холбоо, дохиоллын тоног төхөөрөмжийн тэмдэглэгээ,

ГУРАВ: Зурагт тусгагдсан үндсэн шийдлүүд

3.1 ХД-ийн сүлжээ суурилуулах, замчлах, хуваарилах хэрэгслийн төлөвлөлт

3.1.1 Дохиоллын станцаас (St) утааны мэдээлэгч, хулгайн дохиолол, ус алдалтын мэдрэгч, гар мэдээлэгч, ослын дуут дохиоллыг холбож гарах хаалганы хажуугийн Дохиоллын станцын гарнаас удирдана. Сувагчлалыг ф22мм-ийн хуванцар хоолойгоор сүвлэн таазаар болон ханаар татна.

3.2 Интернэт сүлжээ

3.2.1 4G/5G/LTE сүлжээ дэмждэг монгол улсад ашиглагдаж байгаа үүрэн телефоны аль ч операторын систем байж болно. Төхөөрөмж нь өөр дээрээ интернэтийн дор хаяж 4 гаралттай байна.

3.3 Ажиглалт хяналтын камер

3.3.1 Барилгын гадна болон дотор IP камер төлөвлөсөн.

3.3.2 Хяналтыг 21 инчийн дэлгэцээр харна.

3.3.3 Угсралтыг UTP cat6 кабелиар, гал дэмждэггүй хуванцар ПВХ хоолойд сүвлэн хана болон таазаар татна.

3.3.4 Хард дискны багтаамж нь 3ТВ-ээс багагүй байна. Энэ нь дүрс бичлэгийг 30 хоног хадгалах зорилготой.

3.4 Хангаалалтын дохиоллын систем

3.4.1 Барилгад удирдлагын гар, утаа мэдрэгч, хөдөлгөөн мэдрэгч, гар мэдээлэгч, дуут дохиологч, ус алдалтын мэдрэгчүүд төлөвлөсөн

3.4.2 Галын дохиолол, хулгайн дохиолол, ус алдалтын мэдрэгч ажилласан үед дуут дохиологч дуугарна. Мөн интернэтээр холбогдон хариуцсан ажилтанд мэдээлэл хүргэнэ.

3.5 Газардуулга

МХСС ба дохиоллын системийн аюулгүй ажиллагааг хангахын тулд барилгын цахилгааны зурагт төлөвлөгдсөн газардуулгын шинийн холболтын цэгээс төхөөрөмж хүртэл газардуулгын зориулалтын кабель татаж холбоно.

ДӨРӨВ. Угсралтын ажлын үед анхаарах зүйлс:

4.1 Угсралтын ажлыг холбоо, дохиоллын системийн угсралтын ажил гүйцэтгэх тусгай зөвшөөрөлтэй мэргэжлийн байгууллага зургийн дагуу Монгол улсад мөрдөгдөж

байгаа доорхи стандарт, технологийн шаардлага болон үйлдвэрлэгчийн тоног төхөөрөмжийн угсралтын зааварыг баримтлан гүйцэтгэнэ. Үүнд:

- Орон сууцны барилгын МХСС-ны суурилуулалт. Ерөнхий шаардлага MNS 6581:2016,
- Холбооны кабелийн суурилуулалт Ерөнхий шаардлага MNS 5276:2013,
- Барилга, орон сууц, гудамж талбайд тавих хяналтын камер. MNS 6423:2014,
- Барилга байгууламжийн гал унтраах автомат төхөөрөмж, дохиоллын хэрэгсэл БНБД 21-04-05.

4.2 Угсралтын ажлын явцад ажиллагсадын аюулгүй байдлыг хангахын тулд Монгол улсын хэмжээнд мөрдөгдөж байгаа аюулгүй ажиллагааны дүрмийн шаардлагыг ханган ажиллах.

4.3 Хананд суурилуулах компьютерын сүлжээний разетикийг доод шалнаас +0.3 метрийн өндөрт байрлуулах ба угсралтыг далд хийнэ.


4.4 Хуванцар хоолойнуудын угсралтын хайрцгийг шал, хананы доогуур далд суурилуулж кабелийн сүлжээг түүгээр дамжуулан угсрана.

4.5 Галын дохиоллын кабелийн сүлжээг таазаар, далд уян хоолойд суурилуулна.

4.6 Мэдээлэл, холбоо, дохиоллын сүлжээний угсралтын явцад зураг төслийг өөрчлөн угсралт хийх тохиолдолд зургийн зохиогчтой зөвшилцөн баталгаажуулж байх шаардлагатай.

4-11
(Signature)
2024.05.01

1	2	3	4	5	6	7	8
---	---	---	---	---	---	---	---



"ОНЧ ТЭНХЛЭГ" ХХК
Барилгын зураг, төсөл

УБ хөл. СБД 11 хороо "PRO ONE" оффис
1307 тоот Утас: 9900755, 99174540

Хан-Уул дүүрэг 13-р хороо
5А ХЭСГИЙН ХУДГИЙН ЗАСВАР

Зургийн жагсаалт, таних тэмдэг, тайлбар бичиг

Инженер	Ш.Бат-Эрдэнэ	Е.Г. Шифр: 0Т-02/2024	Масштаб:	Огноо: 2024
Гүйцэтгэсэн	Ш.Бат-Эрдэнэ	Т.Г. Шифр:	Зургийн дугаар: ХД-1	Хуудас: 3
Шалгасан	Ч.Ариунболд			

Үе шат: А.3

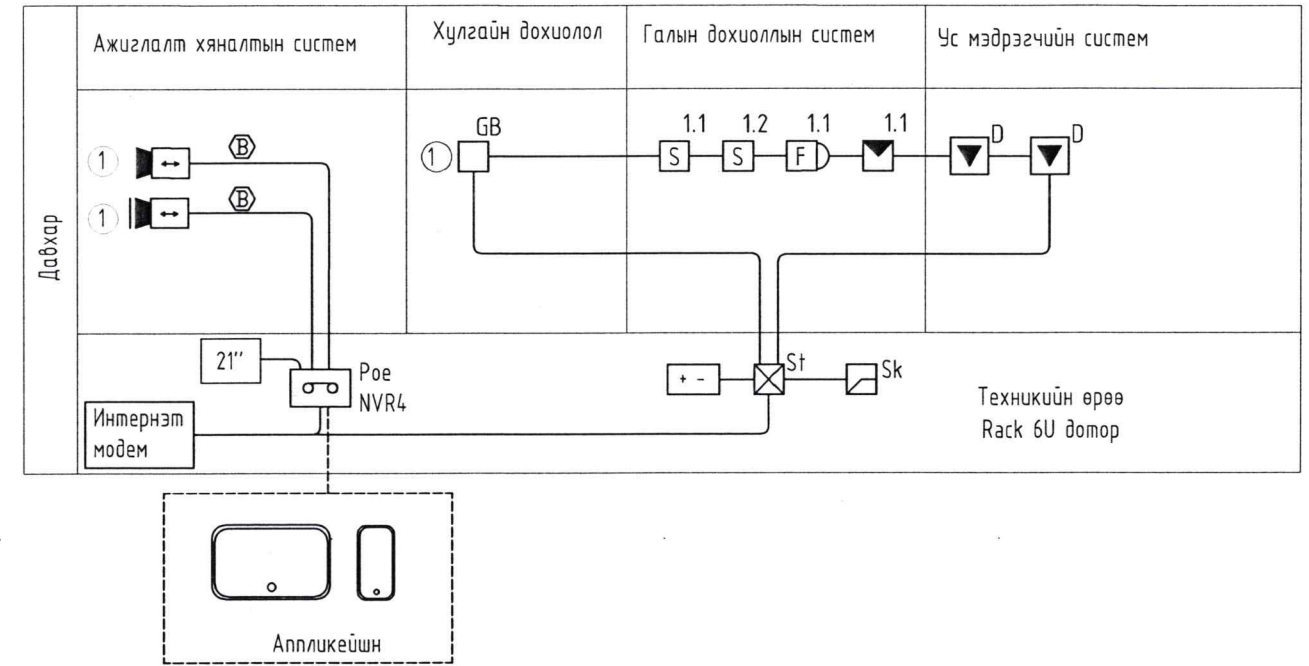
Материалын түүвэр

Д/д	Нэр	Маяг	Тэмдэг -лэгээ	Хэм. нэгж	Тоо	Тайлбар
Дүрст ажиглалтын хяналтын систем						
1	Барилгын дотор суурилуулах хяналтын IP камер	Өдөр болон шөнийн хараатай, 5Mpixel		Ш	1	
2	Барилгын гадна суурилуулах хяналтын IP камер (IP67, -40C~+55C ус чийг, тоос, доргиолтын хамгаалалтай)	Өдөр болон шөнийн хараатай, 5Mpixel		Ш	1	
3	Ажиглалтын камерын видео бичигч NVR-4 оролттой	PoE port		Ш	1	
4	Ажиглалтын LCD дэлгэц /21инч/			Ш	1	
5	Санах ой-Hard disk	3TB		Ш	1	
6	Зэс дамжуулалгчтай полиэтилен тусгаарлагчтай полиэтилен дүрхүүлтэй 8 судастай утас	UTP CAT6		М	30	
7	Пластмассан хоолой /нимгэн ханатай, уян/ ПВХ	Ф22 мм		М	30	

Бусад

1	RACK9U-Холбоо дохиоллын тоног төхөөрөмжийн шүүгээ (иж бүрэн)	400x600мм		ш	1	
2	HDMI кабель			м	4	
3	Интернэт модем (үүрэн телефоны дата сим уншдаг)	4G, 5G, LTE 4-Port		ш	1	

ХОЛБОО ДОХИОЛЛЫН БҮТЦИЙН БҮДҮҮВЧ СХЕМ

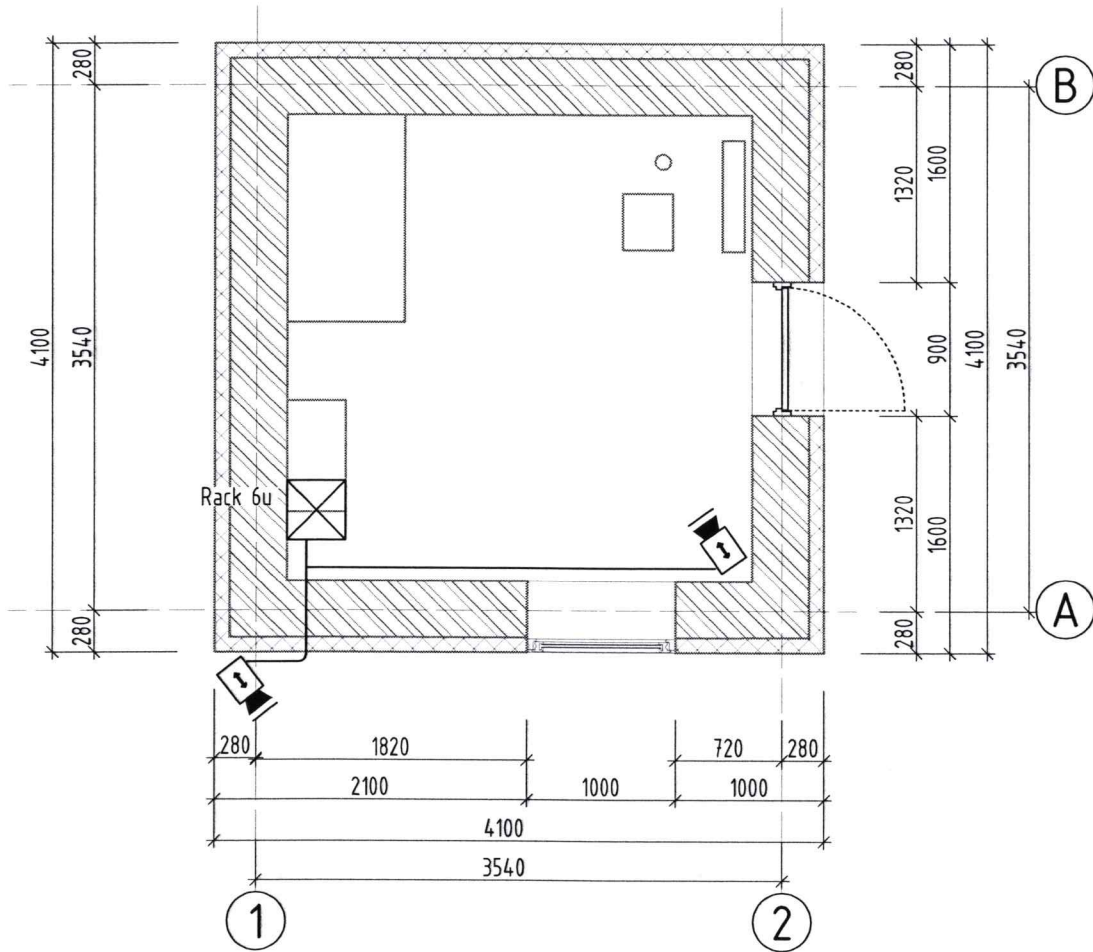


4-11
2024.05.01

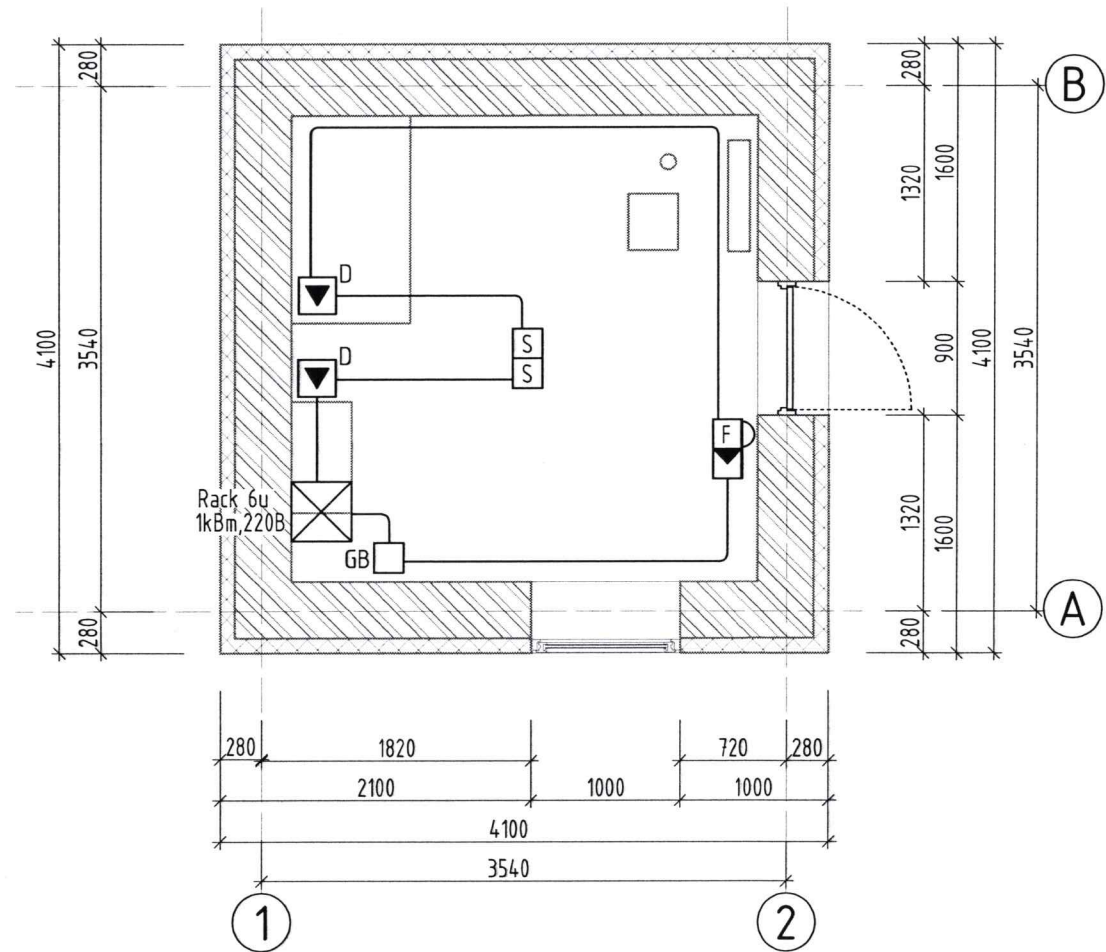
<p>"ОНЧ ТЭНХЛЭГ" ХХК Барилгын зураг, төсөл УБ хөт. СБД 11 хороо "PRO ONE" оффис 1307 тоот. Утас: 9900755, 99174540</p>	Хан-Уул дүүрэг 13-р хороо 5А ХЭСГИЙН ХУДГИЙН ЗАСВАР				
	Материалын түүвэр, Холбоо дохиоллын бүтцийн бүдүүвч				Үе шат: А.3
	Инженер	Ш.Бат-Эрдэнэ	Е.Г. Шифр: 0Т-02/2024	Масштаб:	Огноо: 2024
	Гүйцэтгэсэн	Ш.Бат-Эрдэнэ	Т.Г. Шифр:	Зургийн дугаар: ХД-2	Хуудас: 3
Шалгасан	Ч.Ариунболд				

ДАВХРЫН ХОЛБОО ДОХИОЛЛЫН БАЙГУУЛАЛТ


Давхрын холбоо дохиоллын байгуулалт



Давхрын хамгаалалтын дохиоллын байгуулалт



У-11
 2024.05.01

 "ОНЧ ТЭНХЛЭГ" ХХК Барилгын зураг, төсөл УБ хөл. СБД 11 хороо "PRO ONE" оффис 1307 тоот Утас: 9900755, 99174540	МОНГОЛ УЛС 22-1569 АТХ642		Хан-Уул дүүрэг 13-р хороо 5А ХЭСГИЙН ХУДГИЙН ЗАСВАР Давхрын холбоо дохиоллын байгуулалт		Үе шат: А.3
	Инженер Гүйцэтгэгсэн Шалгасан	Ш.Бат-Эрдэнэ Ш.Бат-Эрдэнэ Ч.Ариунболд	Е.Г. Шифр: ОТ-02/2024 Т.Г. Шифр:	Масштаб: М1:100 Зургийн дугаар: ХД-3	Огноо: 2024 Хуудас: 3
	Ч.Ариунболд		Ч.Ариунболд		3

Ажлын зургийн жагсаалт

Хуудас	Нэр	Тайлбар
01	Зургийн жагсаалт, таних тэмдэг, тайлбар бичиг	ИСА-01
02	Материалын түүвэр-1	ИСА-02
03	Материалын түүвэр-2, кабелийн хүснэгт, холболтын зарчмын схем	ИСА-03
04	ГХУС-1 самбарын тоноглол, автомажуулалтын схем, зарчмын бүдүүвч	ИСА-04
05	УС-1 самбарын тоноглол, автомажуулалтын схем, зарчмын бүдүүвч	ИСА-05
06	Самбар, кабель шугамын байгуулалт	ИСА-06

Тайлбар бичиг

ЗУРГИЙН ТАЙЛБАР

НЭГ: Барилгын тодорхойлолт
 Барилгын байршил: Улаанбаатар хот, Хан-уул дүүргийн 13-р хорооны нутаг дэвсгэрт байрлах 5А-р хэсгийн худаг
 Барилгын зохион байгуулалт:
 1 давхар

ХОЁР: Зураг төсөл боловсруулах үндэслэл

Зураг төслийг хийхдээ СХЗГ-аас баталсан холбогдох MNS стандартууд ба Газрын харилцаа, геодез зураг зүйн газраас батлан гаргасан "Хүчин төгөлдөр мөрдөгдөж байгаа барилгын норм, нормативын баримт бичгийн жагсаалт"-д орсон, Монгол улсын болон ОХУ-ын холбогдох норм дүрмүүдийг ашигласан. Үүнд:

- БД 43-101-04 "Цахилгаан байгууламжийн дүрэм"
- БНБД 31-01-10 "Орон сууцны барилгын зураг төсөл төлөвлөлт"
- БНБД 40-05-98 "Барилгын доторх усан хангамж, ариутгах татнуурга"
- БНБД 41-01-2010 "Халаалт, агаар сэлгээлт ба кондиционер"
- БНБД 21-04-05 "Барилга, байгууламжийн гал унтраах автомат төхөөрөмж, дохиоллын хэрэгсэл" Хавсралт-14 хамт үзнэ үү.
- БНБД 3.05.07-90 "Автоматжуулалтын систем"
- MNS 4187-93 "Бүдүүвч дэх автоматжуулалтын хэрэгсэл ба багажийн таних тэмдэглэгээ"
- БД 43-106-19 Барилгын технологийн үйл ажиллагааны автоматжуулалт, технологийн үйл ажиллагааны автоматжуулалтын зураг төсөл боловсруулах

ГУРАВ: Зурагт тусгагдсан үндсэн шийдлүүд

- 3.1 Гүний хүдгийн насосны автомат удирдлага
- 3.2 Удирдлагын самбар
- 3.1 Гүний хүдгийн насосны автомат удирдлага
- 3.1.1 Нөөцийн саванд байрлах түвшин мэдрэгчийн утгаас хамаарч хоёрлогч хаалт нээгдэж хаагдан насосыг ажиллуулна. Насосыг авто болон гараас удирдах боломжтой.
- 3.1.2 Нөөцийн саван дахь усны түвшин ёроолоос 80,0см хүрэхэд гүний хүдгийн насос зогсоно. Нөөцийн саван дахь усны түвшин ёроолоос 50,0см хүрэхэд гүний хүдгийн насос ажиллаж эхэлнэ.

3.2 Удирдлагын самбар
 3.2.1 Нөөцийн савнаас хэрэглэгчид даралт мэдэрч, ус түгээх зориулттай. Гадна байрлах удирдлагын дэлгэцтэй ethernet портоор холбогдох бөгөөд энэхүү удирдлагаас хэрэглэгч карт уншуулж эхлэх товчыг дарснаар мэдээлэл удирдлагын самбарт өгч насос ажиллана. Үг систем нь алсын хяналтаар авгаарын болон тоолуурын мэдээллийг нэгдсэн системд дамжуулна.

1. Кабелийн сүлжээний зохион байгуулалт
 Монтажийн утас ба кабелиудыг ПВС хоолой, эсвэл металл хоолой ашиглан далд татах ёстой. Салаалсан газруудад зориулалтын монтажийн хайрцгуудыг ашиглана.

2. Цахилгаан тэжээл ба газардуулга
 Дээр дурдсан бүх автомат удирдлагуудын самбаруудын цахилгаан тэжээл нь 400В-ийн 3 фазын хүчдэлтэй байна. Цахилгааны зурагт электрон тоног төхөөрөмж бүхий самбаруудыг байрлаж буй өрөөнд нь газардуулах ёстой. Тоног төхөөрөмжийн ердийн үед хүчдэлгүй байдаг, гэхдээ хөндийрүүлэг гэмтсэнээр хүчдэл орж болох бүх металл хэсгүүдэд газардуулга (ноултцуулга) хийх шаардлагатай. Газардуулгын эсэргүүцэл нь 4 Омоос ихгүй байна.

Таних тэмдэг

Тэмдэглэгээ	Нэрс
	1-фазын автомат
	Тэжээлийн блок
	Клемм
	Температур мэдрэгч
	Насос
	Хоёрлогч цахилгаан хаалт
LS1	Түвшин мэдрэгч
PIS1	Даралт мэдрэгч
AO, AF TO, TF	Аналоги оролт, аналог гаралт Тоон оролт, тоон гаралт
ГХУС	Гүний хүдгийн удирдлагын самбар
W	Кабелийн дугаар

4-11
 2024.05.01


<p>"ОНЧ ТЭНХЛЭГ" ХХК Барилгын зураг, төсөл УБ хот, СБД 11 хороо "PRO ONE" офис 1307 тоот Утас 9900755, 99174540</p>	Хан-Уул дүүрэг 13-р хороо 5А ХЭСГИЙН ХУДГИЙН ЗАСВАР				
	Тайлбар бичиг, зургийн жагсаалт				Үе шат: А.3
	Инженер	Ш.Бат-Эрдэнэ	Е.Г. Шифр: OT-02/2024	Масштаб:	Огноо: 2024
Гүйцэтгэсэн	Ш.Бат-Эрдэнэ	Т.Г. Шифр:	Зургийн дугаар: ИСА-01	Хуудас: 6	
Шалгасан	Ч.Ариунболд				



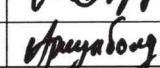
МАТЕРИАЛЫН ТҮҮВЭР-1

Гүний худгын насосны удирдлагын самбар /ГХУС-1/

Д/Д	Нэр	Үзүүлэлт	Маяг	Хэм. Нэгж	Тоо	Тайлбар
1	Удирдлагын самбар	500*210*400 IP54	-	Ш	1	
2	Автомат	МСВ 1 фаз, 16А-D	-	Ш	2	
3	Автомат	МСВ 1 фаз, 6А-D	-	Ш	1	
4	Соронзон залгуур	ГМС-9 АС 220V, 9А	-	Ш	1	
5	Тэжээлийн блок	-230В/DC24В 50Вм	-	Ш	1	
6	Програмчлагддаг логик контроллер	24В АС/DC LCD дэлгэц АО/ТО-4,АГ-4,ТГ-4	-	Ш	1	
7	RS485 хувиргагч	24В АС/DC	-	Ш	1	
8	Шин	Din реүк 35мм	-	М	6	
9	Кабель далдлагч	40*40мм	-	М	6	
10	Клемм	2,5мм2, 6А	-	Ш	13	
11	Утас Ф1х0.75мм2	Зэс голтой уян кабель, ПВХ түсгаарлагчтай, 1 голтой	-	М	30	
12	Кабель 2х1.5мм2	Зэс голтой уян кабель, ПВХ түсгаарлагчтай	-	М	10	
13	Кабель 3х1.5мм2	Зэс голтой уян кабель, ПВХ түсгаарлагчтай	-	М	20	
14	Кабель 4х1.5мм2	Зэс голтой уян кабель, ПВХ түсгаарлагчтай	-	М	10	
15	Уян хоолой	ПВХ Ф22мм	-	М	40	

Д/Д	Нэр	Үзүүлэлт	Маяг	Хэм. Нэгж	Тоо	Тайлбар
1	Удирдлагын самбар	500*210*400 IP54	-	Ш	1	
2	Автомат	МСВ 1 фаз, 4А-D	-	Ш	1	
3	Автомат	МСВ 1 фаз, 6А-D	-	Ш	2	
4	Соронзон залгуур	ГМС-9 АС 220V, 9А	-	Ш	1	
5	Тэжээлийн блок	-230В/DC24В 50Вм	-	Ш	1	
6	Програмчлагддаг логик контроллер	24В АС/DC LCD дэлгэц АО/ТО-4,АГ-4,ТГ-4, ethernet port	-	Ш	1	
7	RS485 хувиргагч	24В АС/DC	-	Ш	1	
8	Шин	Din реүк 35мм	-	М	6	
9	Кабель далдлагч	40*40мм	-	М	6	
10	Клемм	2,5мм2, 6А	-	Ш	13	
11	Утас Ф1х0.75мм2	Зэс голтой уян кабель, ПВХ түсгаарлагчтай, 1 голтой	-	М	30	
12	Кабель 2х1.5мм2	Зэс голтой уян кабель, ПВХ түсгаарлагчтай	-	М	10	
13	Кабель 3х1.5мм2	Зэс голтой уян кабель, ПВХ түсгаарлагчтай	-	М	20	
14	Кабель 4х1.5мм2	Зэс голтой уян кабель, ПВХ түсгаарлагчтай	-	М	10	
15	Уян хоолой	ПВХ Ф22мм	-	М	40	
16	Ethernet хувиргагч	RS485 to Ethernet	-	ш	1	
17	STP cat6		-	м	10	

4-11

 2024.05.01

 "ОНЧ ТЭНХЛЭГ" ХХК Барилгын зэрэг, төсөл УБ хот, СБД 11 хороо "PRO ONE" оффис 1307 тоот Утас 9900755, 9917454-0	Хан-Уул дүүрэг 13-р хороо 5А ХЭСГИЙН ХУДГИЙН ЗАСВАР				Үе шат: А.3	
	Материалын түүвэр					
	Инженер		Ш.Бат-Эрдэнэ	Е.Г. Шифр: ОТ-02/2024	Масштаб:	Огноо: 2024
	Гүйцэтгэсэн		Ш.Бат-Эрдэнэ	Т.Г. Шифр:	Зургийн дугаар: ИСА-02	Хуудас: 6
Шалгасан		Ч.Ариунболд				

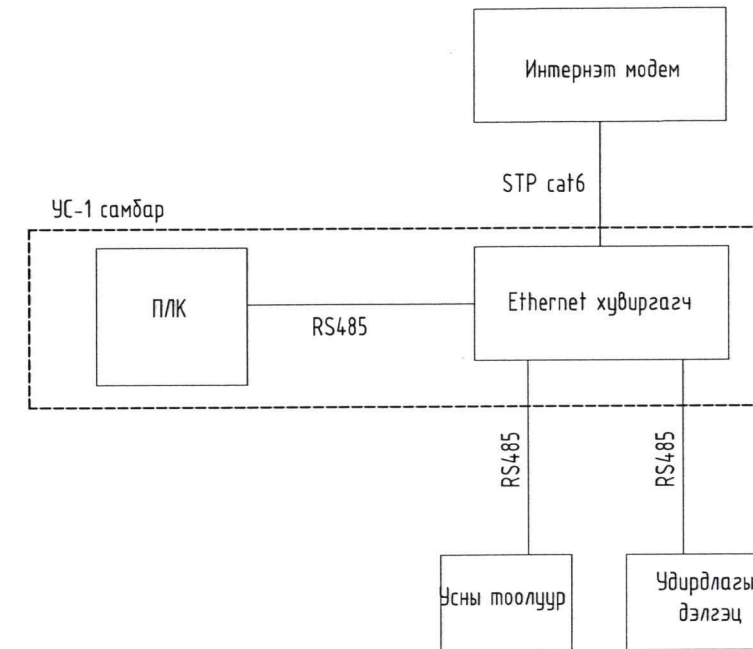
МАТЕРИАЛЫН ТҮҮВЭР-2

Д/Д	Нэр	Үзүүлэлт	Маяг	Хэм. Нэгж	Тоо	Тайлбар
1	Удирдлагын товчлуур, хэрэглэгчийн хяналтын дэлгэцийн хамт	Авах усны хэмжээ оруулах, нээх болон хаах товчтой, усны хамгаалалттай, эвэрдэггүй гангаар хийгдсэн. Хэрэглэхэд хялбар, -50-+45с градусд хэвийн ажилладаг. Эвдрэл гарсан үед өртөг хямд, сольж тавихад хялбар байх	-	Ш	1	
2	Карм	Серверт холбогдон танигдах RFID үзүүлэлттэй карм байна. Бусад хүдгийн системд ашиглагдах боломжгүйгээр серверт бүртгэгдсэн байна. Ашиглаж буй серверт кодлогдож танигдах бөгөөд өөр төрлийн ямарч картаар ус авах боломжгүйгээр хамгаалагдсан байна.	-	Ш	200	
3	Карм уншигч	24V-р тэжээгддэг NFC стандартад нийцсэн ID, IC карт уншдаг байх. Уншигч өөр дээрээ хүйтнээс хамгаалсан ялтсан халаагуур суурилуулсан байх шаардлагатай.	-	Ш	1	
4	Удирдлагын процессор	Мэдээлэл боловсруулалт болон серверт холбогдох, хүдгийн төхөөрөмж удирдах ба OFFLINE үед усаа түгээх ажиллах шаардлагатай, ONLINE үед автоматоор хэвийн горимд шилждэг байх. Хүдгийн систем өөр дээрээ Windows 7/8/10 үйлдлийн систем суудаг Remote хийж засвар, шинэчлэлтийн ажил хийх боломжийг ашиглагчид олгосон байна. Хэрэглэгчид видео, аудио мэдээлэл хүргэх оролтын портуудтай байна.	-	Ш	1	


КАБЕЛИЙН ХҮСНЭГТ

№	Чиглэл		Кабель				Тайлбар
	Эхлэл	Төгсгөл	маяг	огтлол,мм2	урт,м	Тэмдэг-лэгээ	
1	ГХУС-1	Гүний хүдгийн насос M2		3x1.5	10	1.1/W1	
2	ГХУС-1	2-логч цахилгаан хаалт M1		4x1.5	10	1.1/W2	
3	ГХУС-1	Усны түвшин мэдрэгч LS1		2x1.5	10	1.1/W3	
4	УС-1	Өргөлтийн насос M2		3x1.5	10	1.2/W1	
5	УС-1	2-логч цахилгаан хаалт M1		4x1.5	10	1.2/W2	
6	УС-1	Усны даралт мэдрэгч PIS1		2x1.5	10	1.2/W3	
7	УС-1	Тоолуур		3x1.5	10	1.2/W4	
8	УС-1	Удирдлагын дэлгэц		stp cat6	10	1.2/W5	

ХОЛБОЛТЫН ЗАРЧМЫН СХЕМ



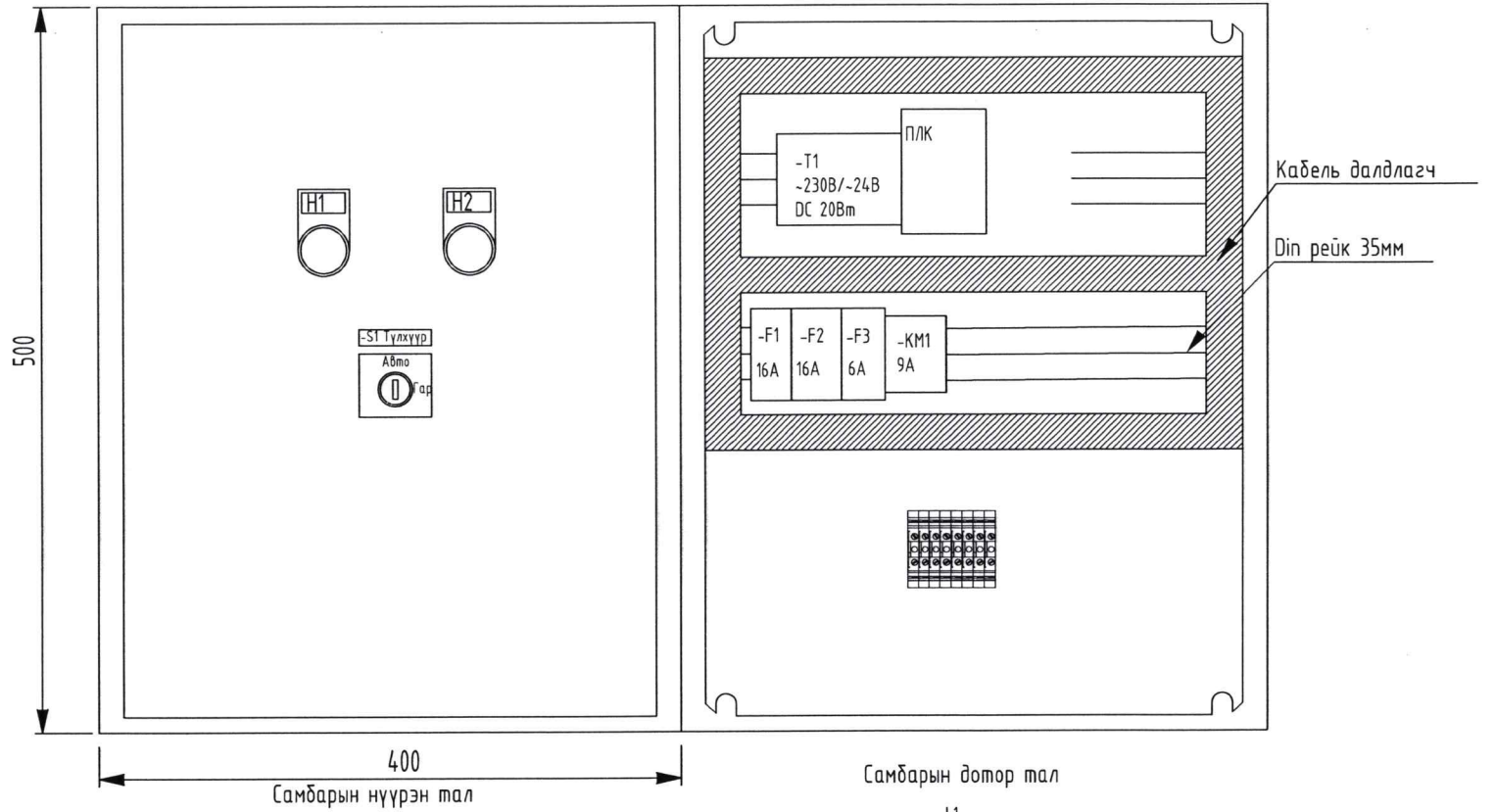
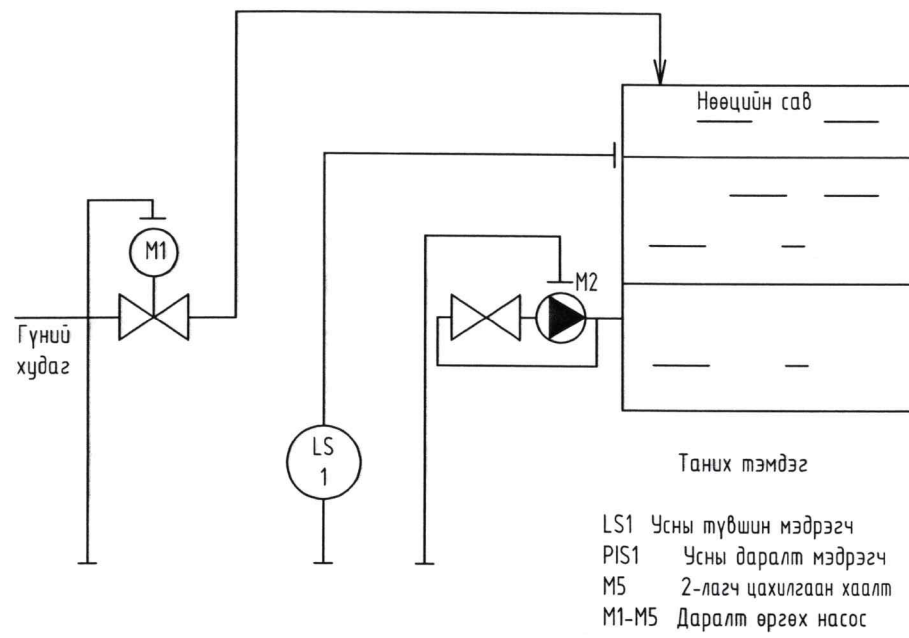
4-11
 2024.05.01

 <p>"ОНЧ ТЭНХЛЭГ" ХХК Барилгын зэрэг, төсөл УБ хот, СБД 11 хороо "PRC ONE" оффис 1307 тоот Унас 99007155, 99174540</p>	Хан-Уул дүүрэг 13-р хороо 5А ХЭСГИЙН ХУДГИЙН ЗАСВАР					
	Кабелийн хүснэгт, материалын түүвэр-2, холболтын зарчмын схем					Үе шат: А.3
	Инженер	<i>Ш.Бат-Эрдэнэ</i>	Ш.Бат-Эрдэнэ	Е.Г. Шифр: ОТ-02/2024	Масштаб:	Огноо: 2024
	Гүйцэтгэсэн	<i>У.Орш</i>	Ш.Бат-Эрдэнэ	Т.Г. Шифр:	Зургийн дугаар: ИСА-03	Хуудас: 6
Шалгасан	<i>У.Орш</i>	Ч.Ариунболд				

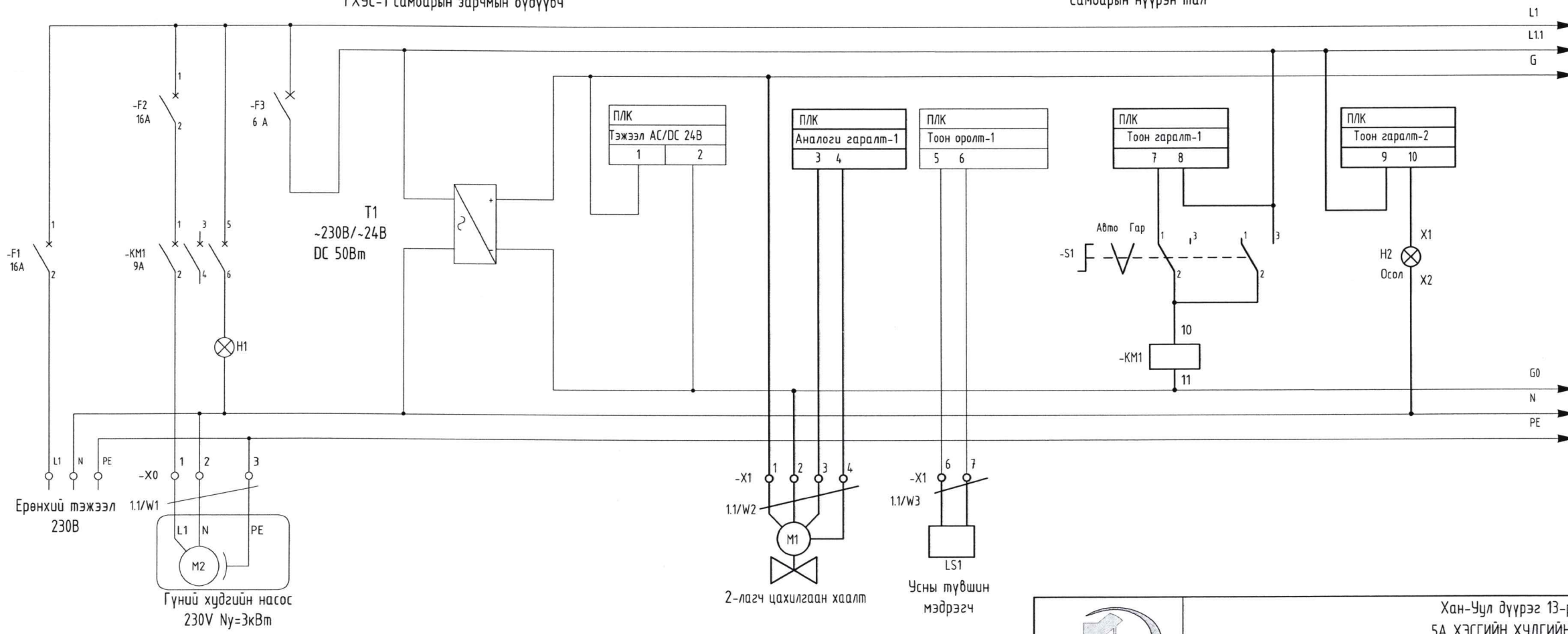
ГХУС-1 САМБАРЫН ТОНОГЛОЛ, АВТОМАЖУУЛАЛТЫН СХЕМ, ЗАРЧМЫН БҮДҮҮВЧ

ГХУС-1 САМБАРЫН ТОНОГЛОЛ

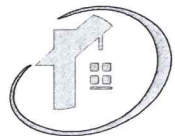
АВТОМАЖУУЛАЛТЫН СХЕМ



ГХУС-1 самбарын зарчмын бүдүүвч



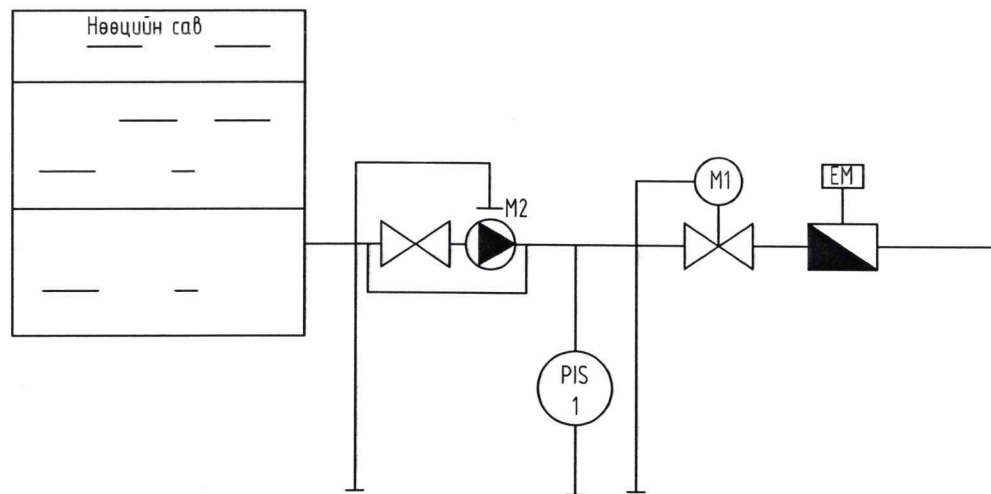
4-11
2024.05.09

 <p>"ОНЧ ТЭНХЛЭГ" ХХК Барилгын зэрэг, төсөл УБ хот, СБД 11 хороо "PRO ONE" оффис 1307 тоот Утас 99907155, 99174540</p>	Хан-Уул дүүрэг 13-р хороо 5А ХЭСГИЙН ХУДГИЙН ЗАСВАР				
	ГХУС-1 самбарын тоноглол, автомажуулалтын схем, зарчмын бүдүүвч				
	Инженер	Ш.Бат-Эрдэнэ	Е.Г. Шифр: ОТ-02/2024	Масштаб:	Үе шат: А.3
	Гүйцэтгэсэн	Ш.Бат-Эрдэнэ	Т.Г. Шифр:	Зургийн дугаар: ИСА-04	Огноо: 2024
Шалгасан	Ч.Ариунболд		Хуудас: 6		

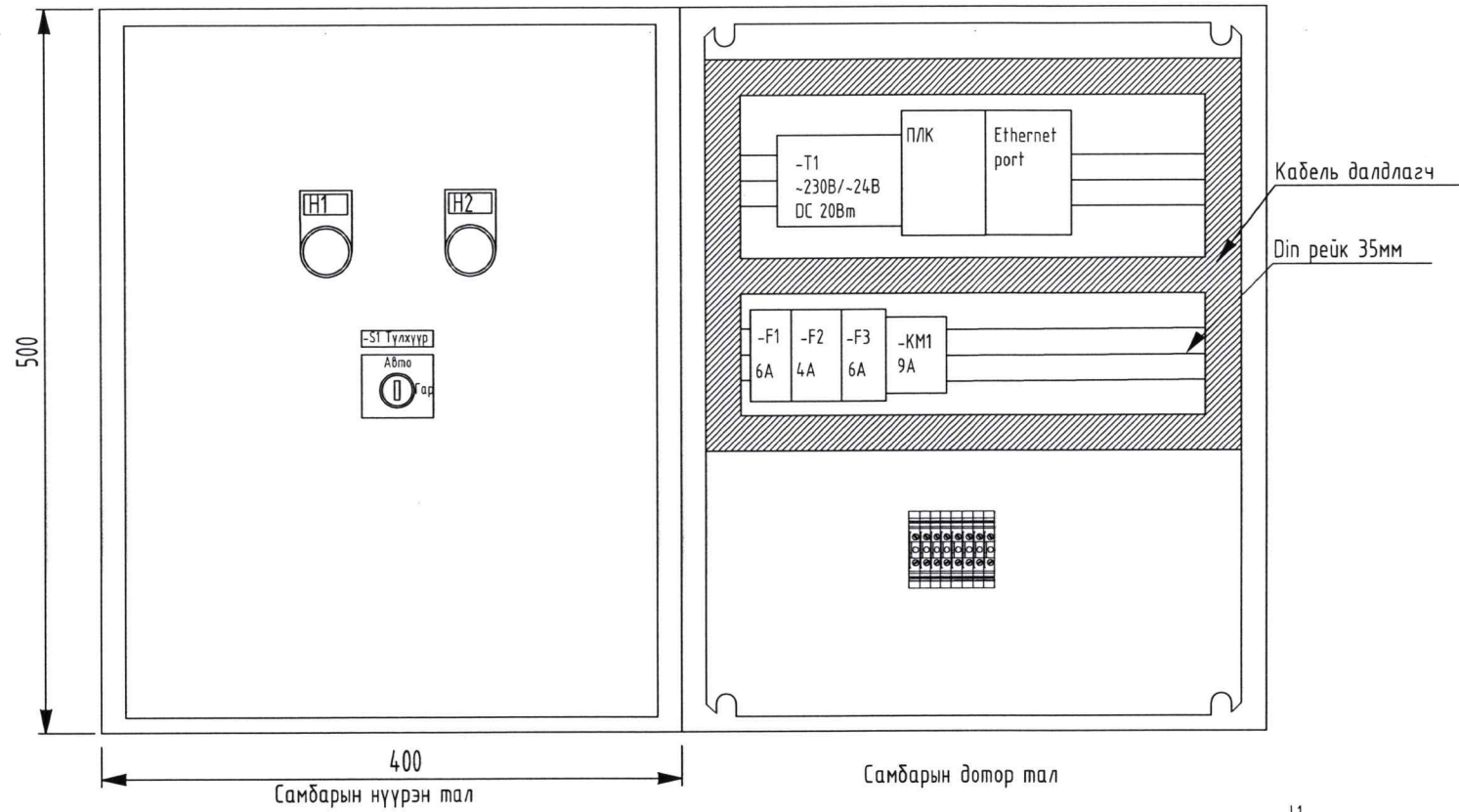
УС-1 САМБАРЫН ТОНОГЛОЛ, АВТОМАЖУУЛАЛТЫН СХЕМ, ЗАРЧМЫН БҮДҮҮВЧ

УС-1 САМБАРЫН ТОНОГЛОЛ

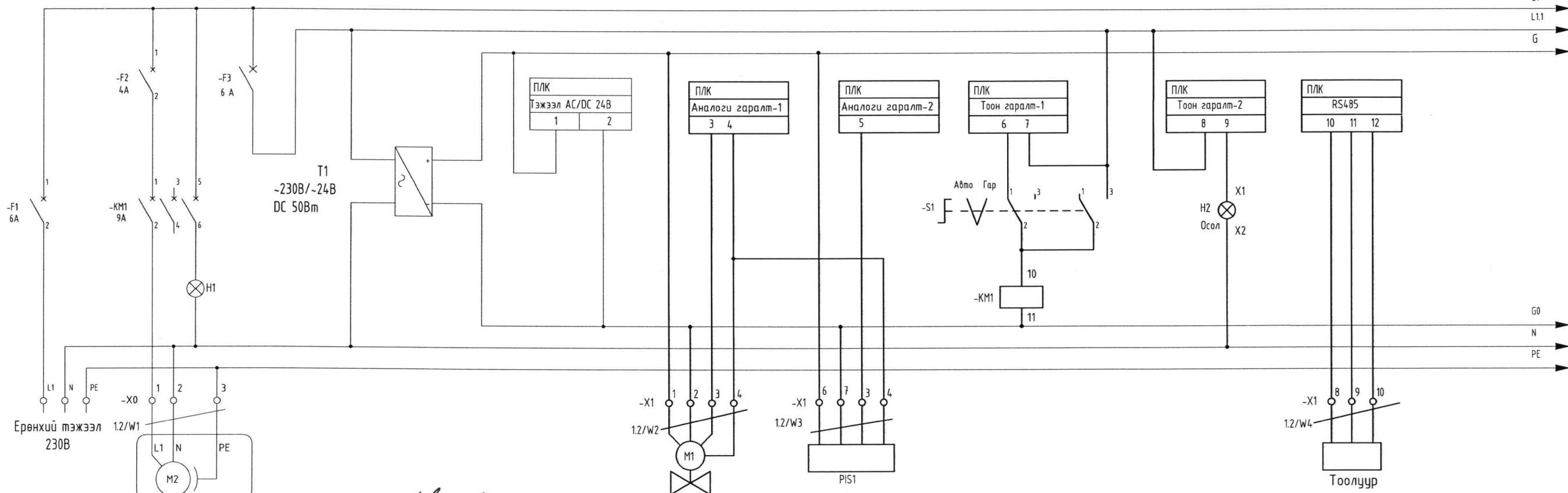
АВТОМАЖУУЛАЛТЫН СХЕМ



- Таних тэмдэг
 PIS1 Усны даралт мэдрэгч
 M1 2-лагч цахилгаан хаалт
 M2 Даралт өргөх насос
 EM1 Усны тоолуур



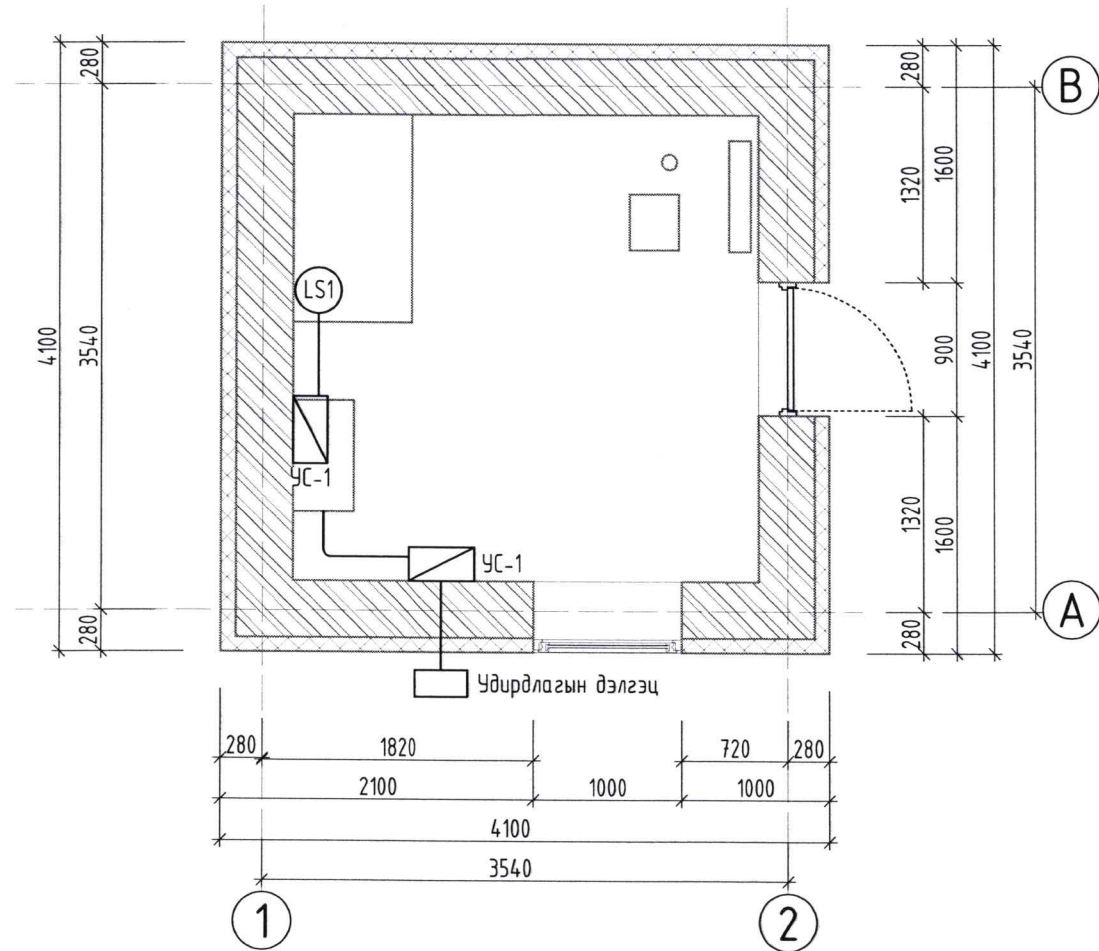
УС-1 САМБАРЫН ЗАРЧМЫН БҮДҮҮВЧ




4-11
 2024.05.01

 "ОНЧ ТЭНХЛЭГ" ХХК Барилгын зураг, төсөл УБ хот, СБД 11 хороо "PRO ONE" оффис 1307 тоот Утас 99007155, 99174540	Хан-Уул дүүрэг 13-р хороо 5А ХЭСГИЙН ХУДГИЙН ЗАСВАР		УС-1 самбарын тоноглол, автомажуулалтын схем, зарчмын бүдүүвч		Үе шат: А.3
	Инженер Гүйцэтгэгсэн Шалгасан	Ш.Бат-Эрдэнэ Ш.Бат-Эрдэнэ Ч.Ариунболд	Е.Г. Шифр: ОТ-02/2024 Т.Г. Шифр:	Масштаб: Зургийн дугаар: ИСА-05	Огноо: 2024 Хуудас: 6
	МОНГОЛ УЛС ЧУЛУУНБАТЫН АТГАА				

САМБАР КАБЕЛЬ, ШУГАМЫН БАЙГУУЛАЛТ



У-4
 2024.05.01

 "ОНЧ ТЭНХЛЭГ" ХХК Барилгын зурал, төсөл УБ хот, СБД II хороо "PRO ONE" оффис 1307 тоот Утас: 99007155, 99174540	Хан-Уул дүүрэг 13-р хороо				
	5А ХЭСГИЙН ХУДГИЙН ЗАСВАР				
	Самбар кабель шугамын байгуулалт				Үе шат: А.3
	Инженер	Ш.Бат-Эрдэнэ	Е.Г. Шифр: ОТ-02/2024	Масштаб:	Огноо: 2024
Гүйцэтгэсэн	<i>Ш.Бат-Эрдэнэ</i>	Ш.Бат-Эрдэнэ	Т.Г. Шифр:	Зургийн дугаар: ИСА-06	
Шалгасан	<i>Ч.Ариунболд</i>	Ч.Ариунболд		Хуудас: 6	



БНБД 81-95-20
Хавсралт №17А

ТӨСВИЙН НҮҮР ХУУДАС

Төсвийн дугаар: ОТ-02/2024

Захиалагч: Хан-Уул дүүргийн ЗДТГ

Улаанбаатар хот, Хан-Уул дүүргийн 13-р хороо 5А
хэсгийн худгийн засварын ажил

Төсөвт өртгийн дүн: 25,844,040

(хорин-таван сая, найман зуун дөчин-дөрвөн мянга, дөчин төгрөг)

Баталгаажуулсан

Зураг төслийн: "Оюу-Тэнхлэг" ХХК

Захирал: ОНЧ ТЭГЭЭЛЭГ /Б.Бадамцэцэг/

Огноо: 2024.04.19



Хянасан

Тэргүүлэх /мэргэшсэн/ төсөвчин: [Signature]

Огноо:

125 844 040 ₮-р
ХЯНАВ. СӨВРӨӨ



ГҮЙЦЭТГЭСЭН

Мэргэшсэн төсөвчин: [Signature] /Т.Баттулга/

Төсөв тооцсон огноо: 2024.04.19



📍 Хаяг: УБ, СБД 11-р хороо Прован оффис 1307 тоот

✉ Имэйл: tulga1211@gmail.com

☎ Дугаар: 99007155

ТӨСВИЙН ТОВЧ ТАЙЛБАР

БАЙГУУЛЛАГЫН НЭР: "ОНЧ-ТЭНХЛЭГ" ХХК

ТУСГАЙ ЗӨВШӨӨРЛИЙН ДУГААР: ЗТ19-689/19

МЭРГЭШСЭН ТӨСӨВЧИН: Т.БАТТУЛГА

АЖЛЫН ЗУРГЫН НЭР, БАЙРШИЛ, ШИФР: УЛААНБААТАР ХОТ, ХАН-УУЛ ДҮҮРГИЙН 13-Р ХОРОО 5А ХЭС-ГИЙН ХУДГИЙН ЗАСВАРЫН АЖИЛ, ОТ-02/2024

№	ТӨСВИЙН ТУХАЙ ТЭМДЭГЛЭЛ
1	БХБ Сайдын 2020 оны 30 дугаар тушаалаар батлагдсан барилгын төсөв зохиох дүрэм
2	БХБ Сайдын 2006 оны 142 дугаар тушаалаар батлагдсан Барилга сантехникийн ажлын төсвийн суурь норм
3	ДБС-ын 2004 оны 177 дугаар тушаалаар батлагдсан Барилгын цахилгаан, холбооны угсралтын ажлын төсвийн суурь норм, түүний хавсралтууд, нэмэлтүүд
4	ЗТБХБ Сайдын 2012 оны 110 дугаар тушаалаар батлагдсан Холбоо, радио, телевизийн байгууламжийн барилга угсралтын ажлын төсвийн суурь норм
5	БХБСайдын 2008 оны 55 дугаар тушаалаар батлагдсан Барилга, сантехник, цахилгааны ажлын төсвийн суурь нормын нэмэлт №3
6	БХБСайдын 2016 оны 202 дугаар тушаалаар батлагдсан Барилга, сантехник, цахилгааны ажлын төсвийн суурь нормын нэмэлт №5
7	БХБСайдын 2017 оны 199 дугаар тушаалаар батлагдсан Барилга, сантехник, цахилгааны ажлын төсвийн суурь норм. Нэмэлт №6
8	ДБХ Сайдын 1999 оны 40 дугаар тушаалаар батлагдсан Нефтийн бүтээгдэхүүн хадгалах сав, тоног төхөөрөмж усграх ажлын төсвийн норм
9	БХБ Сайдын 2019 оны 217-дугаар тушаалаар батлагдсан барилгын ажилтны тарифт цалин
10	ЗТХ сайдын 2019 оны 256-р тушаалаар батлагдсан автомашинаар ачаа тээвэрлэх жишиг тариф

ТӨСӨВТ ӨРТГИЙН ДҮН: 25,844,040

төгрөг

ТАЙЛБАР БИЧСЭН:

БАРИЛГЫН ЭЗЛЭХҮҮН М.КУБ: 22.68

БАРИЛГЫН НИЙТ ТАЛБАЙ: 12.53

АШИГТАЙ ТАЛБАЙ: 9.86

ТАЙЛБАР БИЧСЭН:

Мэргэшсэн төсөвчин: Т.Баттулга

Тайлбар

☎ Дугаар: 99007155

✉ Имэйл: tulga1211@gmail.com

📍 Хаяг: УБ, СБД 11-р хороо Прован оффис 1307 тоот

Барилга байгууламжийн төсөвт өртгийн зардлын нэгдсэн товчоо

№	Төсвийн ажил / Зардлын нэр	Усан хангамжийн ажил	Холбоо дохиололын ажил	Автоматжуулалтын ажил	Нэгдсэн дүн
1	Ажиллах хүч	1,169,791	621,599	1,679,758	3,471,147
2	Материал	4,465,456	2,473,358	7,609,032	14,547,846
3	Тээвэр	70,213	1,667	47,299	119,179
4	Машин механизм	76,632	40,376	174,312	291,321
5	Шууд зардал	5,782,092	3,137,000	9,510,401	18,429,493
6	БУЗБЗ	364,562	193,720	523,492	1,081,774
7	Ашиг	921,998	499,608	1,505,084	2,926,690
8	БУА-ын дүн	7,068,652	3,830,328	11,538,978	22,437,958
9	Дүн	7,068,652	3,830,328	11,538,978	22,437,958
10	НӨАТ	706,865	383,033	1,153,898	2,243,796
11	ББННС	12,724	6,895	20,770	40,388
12	Захиалагчийн техникийн хяналтын зардал	141,373	76,607	230,780	448,759
13	Зохиогчийн хяналтын зардал	70,687	38,303	115,390	224,380
14	Магадлашгүй ажлын зардал	141,373	76,607	230,780	448,759
15	Төсөвт өртгийн дүн	8,141,674	4,411,771	13,290,595	25,844,040

Төсөв зохиосон:/Т.Баттулга/



ТӨСӨВТ ӨРТГИЙН НЭГДСЭН ТОВЧОО

Д/Д	Зардлын нэр	Бүгд өртөг /төгрөг/
1	Ажиллах хүчний зардал	1,169,791
2	Материал	4,465,456
3	Тээвэр	70,213
4	Машин ашиглалт	76,632
	Шууд зардлын дүн	5,782,092
5	Барилгын удирдлага, зохион байгуулалтын зардал /61 %/	364,562
6	Ашиг / 15%/	921,998
	Барилга угсралтын ажлын дүн	7,068,652
7	НӨАТ 10%	706,865
8	Нормчлолын сан 0.18%	12,724
	Дүн	7,788,241
9	Захиалагчийн техник хяналтын зардал	141,373
10	Инженер хайгуул, зураг төслийн ажлын дүн	0
11	Зураг төсөл зохиогчийн хяналтын зардал	70,687
	Дүн	8,000,301
12	Магадлашгүй ажил 2 %	141,373
13	Бусад нэмэлт зардал	0
	Дүн	8,141,674

ЦАЛИНГИЙН НЭГТГЭЛ

УСАН ХАНГАМЖИЙН АЖИЛ

Үндэслэл	Гүйцэтгэх ажлын нэр	Хэмжих нэгж	Тоо хэмжээ	Дундаж зэргийн хөдөлмөр зарцуулалт (үндсэн ажил / тэт ачиж буулгах)					
				Зэрэг	Нэгж хүн-цаг	Бүгд хүн-цаг	Тарифт	Нийт цалин	Бүгд цалин
18-060-04	Өргөлтийн насос Q=3м3/ц H=6м P=0.7квт, V=220В/	ш	2	3.5 / 2	18.4 / .59	36.79 / 1.18	6536 / 5212	240470 / 6171	246,641
09-560-04	Ухаалаг төхөөрөмжийн цогц түвшин хэмжигч хэрэгслийг угсрах	ком	1	3.7 / 2	3.46 / .29	3.46 / .29	6690 / 5212	23122 / 1532	24,655
17-080-04	1м3-ийн усан сан сав /1*1*1н/	1ком	1	3.4 / 2	17.57 / 2.98	17.57 / 2.98	6459 / 5212	113496 / 15516	129,012
16-072-04	D=25мм голчтой цайрдсан ган хоолой угсрах	м	12	3.6 / 2	.53 / .08	6.34 / 1	6613 / 5212	41924 / 5191	47,115
16-110-04	Резинин хоолой ф 25 мм	ш	1	3.6 / 2	1.49 / .02	1.49 / .02	6613 / 5212	9856 / 109	9,965
16-170-04	20мм голчтой янданд усны тоолуурын зангилаа угсрах	ш	1	3.8 / 2	10.36 / 1.01	10.36 / 1.01	6767 / 5212	70097 / 5285	75,382
18-140-07	Хий авагч d=15мм байрлуулах	ш	1	3.7 / 2	.18 / .01	.18 / .01	6690 / 5212	1185 / 26	1,212
18-210-19	Хаалт d=25мм байрлуулах	ш	1	3.5 / 2	.95 / .01	.95 / .01	6536 / 5212	6228 / 63	6,290
18-090-05	25мм хүртэл голчтой бохир шүүгч тавих	ш	1	3.6 / 2	6.3 / .55	6.3 / .55	6613 / 5212	41659 / 2856	44,515
18-170-14	Цахилгаан радиатор суурилуулах- 12-15м2 талбайг халаах /Hybrid heater Q=0.8кВт дээш/	ком	1	3.4 / 2	1.99 / .00	1.99 / .00	6459 / 5212	12840 / 16	12,856

Нийт Хүн/цаг: 85.42584 / 7.054

Үндсэн цалин:

Инженер техникийн ажилчдын цалин 17%:

Нэмэгдэл цалин 37% :

Нийт цалин:

Нийгмийн даатгал, эрүүл мэндийн даатгалын байгууллагын төлөх шимтгэлийн дүн 13.5%:

Ажлын багаж, хувцас, хэрэгэлэл:

Ажиллах хүчний зардал:

597,643

101,599

221,128

920,370

124,250

125,170

1,169,791

ЦАЛИНГИЙН НЭГТГЭЛ

Бүгд хүн/цаг: 85.42584 / 7.054	Бүгд цалин:	597,643
Инженер техникийн ажилчдын цалин 17%:		101,599
Нэмэгдэл цалин 37%:		221,128
Нийт цалин:		920,370
Нийгмийн даатгал, эрүүл мэндийн даатгалын байгууллагын төлөх шимтгэлийн дүн 13.5%:		124,250
Ажлын багаж, хувцас, хэрэглэл:		125,170
Ажиллах хүчний зардал:		1,169,791

БҮЛЭГ ТУС БҮРИЙН МАТЕРИАЛ БА ТЭЭВРИЙН ЗАРДАЛ

УСАН ХАНГАМЖИЙН АЖИЛ

Шифр	Матерималын нэр	Материал				Тээвэр				
		Х/Н	Үнэ	Нийт орц	Зардал	Нийт жин	Зай	Зэрэг	Тариф	Зардал
2-3038	Резинин хоолой ф 25 мм	Ш	6,164	3	18,492	.0042	25	2	415.02	44
1-4271	Ус	м3	1,818	2.6586	4,833	2.6586	1	1	960.47	2,553
2-1437	Усны тоолуур ф-20	Ш	126,346	2	252,692	.0204	25	2	415.02	212
1-4542	Уулын элс	м3	22,000	.0337	742	.0506	10	1	348.9	177
1-0094	Тэлэгчтэй шүрүп	кг	1,500	2.1	3,150	.0024	25	2	415.02	25
2-4000	Түвшин мэдрэгч	Ш	45,000	1	45,000		25	1	314.1	0
1-0244	Төмрийн хуурай будаг	кг	5,000	.038	190	.0000	25	2	415.02	1
3-6211	Төвшин хэмжих хэрэгсэл уду	Ш	35,000	1	35,000	.0263	25	2	415.02	273
2-1129	Хийн авах кран ф 15мм	Ш	3,528	1	3,528	.0004	25	2	415.02	4
1-5090	Хог шүүгч ф25 /эс/	Ш	52,004	2	104,008	.0024	25	2	415.02	25
1-4376	Ф25мм хомутан бэхлэлгээ	Ш	353	6	2,118	.0001	25	2	415.02	1
2-1354	Цахилгаан радиатор /hybrid heater q=0.8kbt дээш/	КОМ	420,000	1	420,000	.0273	25	2	415.02	283
2-2397	Цайрдсан яндан d 40	М	17,820	15	267,300	.0243	25	3	553.86	336
2-2332	Цайрдсан ган хоолой ф 15мм	М	6,030	.3	1,809	.0004	25	3	553.86	5
2-1459	Цайрдсан ган хоолой ф 25мм	М	11,070	12	132,840	.03	25	3	553.86	415
2-1459	Цайрдсан ган хоолой ф 20мм	М	7,830	.7	5,481	.0017	25	3	553.86	24
2-1767	Шилжүүлэг ф25хф20 /цайрдсан/	Ш	4,213	2	8,426	.0005	25	2	415.02	5
1-0879	Электрод э-42	кг	4,666	1.9037	8,883	.0022	25	2	415.02	23
1-0878	Электрод э-50	кг	4,666	.778	3,630	.0009	25	2	415.02	9
1-4559	Эрэг боолт м 14х60мм, м 16х50	кг	5,200	.6	3,120	.0007	25	1	314.1	5
1-4560	Эрэг боолт м 14х65мм, м 16х60	кг	5,200	.63	3,276	.0007	25	1	314.1	6
2-1121	Юүлэх кран ф 15мм	Ш	16,448	1	16,448	.0126	25	2	415.02	131
1-0060	Боолт, гайка м 16х70	ТН	2,500,000	.0000	60	.0000	25	2	415.02	0
1-3825	Булан төмөр 50х50х3	кг	2,846	3.95	11,242	.004	25	1	314.1	31
2-4003	Автомат агаар гаргагч	Ш	50,000	1	50,000		25	1	314.1	0
2-3173	Ган чиг өөрчлөгч ф-25 /цайрдсан/	Ш	4,348	3	13,044	.0007	25	2	415.02	8
2-1788	Гуравлагч 25 /цайрдсан/	Ш	4,348	2	8,696	.0012	25	2	415.02	12
1-4176	Даравч 16,5х2,0	кг	550	.08	44	.0001	25	1	314.1	1
2-1163	Дүүргэлтийн насос q=3м3/ц h=6м p=0.7квт, V=220в/	Ш	683,200	2	1,366,400	.0047	25	2	415.02	49
2-2893	Жийргэвч, ф 25:20	Ш	200	2	400	.0000	25	2	415.02	0

БҮЛЭГ ТУС БҮРИЙН МАТЕРИАЛ БА ТЭЭВРИЙН ЗАРДАЛ

1-0550	Жийрэг d 200	ш	2,000	3	6,000	.0004	25	2	415.02	4
	Кронштейн	ш	600	4	2,400	.0697	25	2	415.02	723
2-1696	Контр , гайк ф25 мм	ш	1,359	2	2,718	2.66	25	2	415.02	27,599
2-1152	Манометр, обм 1-100 /суурьтай хамт/	ш	25,962	2	51,924	.0045	25	2	415.02	47
2-1750	Муфт, ф 20мм	ш	3,258	4	13,032	.0008	25	2	415.02	8
2-0113	Муфттай вентиль d25	ш	19,706	1	19,706	.0011	25	2	415.02	12
2-0077	Муфттай вентиль ф25мм	ш	19,706	4	78,824	.0319	25	2	415.02	331
2-2922	1м3-ийн усан сан сав /grp tank//	ш	1,500,000	1	1,500,000	3.55	25	2	415.02	36,833

4,465,456

70,213

НИЙТ ЗАРДЛЫН ДҮН:

4,465,456

70,213

МАШИН МЕХАНИЗМЫН ХЭРЭГЦЭЭ (ҮЕ ШАТААР)**УСАН ХАНГАМЖИЙН АЖИЛ**

Шифр	Машин механизмын нэр	Нийт хэрэгцээ	Нэгж үнэ	Нийт үнэ
2028	Автокран 5тн	.05	59,489	2,692
	Автомашин	.11	13,800	1,495
85201	Ачааны машин	.04	61,739	2,470
3122	Ацетиленийн генератор	.94	27,240	25,633
3033	Гагнуурын аппарат	2.33	19,064	44,343

76,632**НИЙТ ДҮН:****76,632**

ТӨСӨВТ ӨРТГИЙН НЭГДСЭН ТОВЧОО

Д/Д	Зардлын нэр	Бүгд өртөг /төгрөг/
1	Ажиллах хүчний зардал	621,599
2	Материал	2,473,358
3	Тээвэр	1,667
4	Машин ашиглалт	40,376
	Шууд зардлын дүн	3,137,000
5	Барилгын удирдлага, зохион байгуулалтын зардал /61 %/	193,720
6	Ашиг / 15%/	499,608
	Барилга угсралтын ажлын дүн	3,830,328
7	НӨАТ 10%	383,033
8	Нормчлолын сан 0.18%	6,895
	Дүн	4,220,255
9	Захиалагчийн техник хяналтын зардал	76,607
10	Инженер хайгуул, зураг төслийн ажлын дүн	0
11	Зураг төсөл зохиогчийн хяналтын зардал	38,303
	Дүн	4,335,165
12	Магадлашгүй ажил 2 %	76,607
13	Бусад нэмэлт зардал	0
	Дүн	4,411,771

ӨРТГИЙН ТОВЧОО (БАРИЛГЫН АЖЛЫН ҮЕ ШАТААР)

Д/Д	Барилга угсралтын ажлын үе шатны нэр	Бүгд өртөг	Ажиллах хүчний зардал	Материал	Машин механизм	Тээвэр	Нэмэгдэл зардал	Ашиг
1	Бусад тоног төхөөрөмжийн ажил	1,352,337	115,661	1,024,200	0	39	36,045	176,392
2	Хяналтын камерийн ажил	2,477,991	505,938	1,449,158	40,376	1,628	157,674	323,216
НИЙТ ДҮН:		3,830,328	621,599	2,473,358	40,376	1,667	193,720	499,608

ЦАЛИНГИЙН НЭГТГЭЛ

ХЯНАЛТЫН КАМЕРИЙН АЖИЛ

Үндэслэл	Гүйцэтгэх ажлын нэр	Хэмжих нэгж	Тоо хэмжээ	Дундаж зэргийн хөдөлмөр зарцуулалт (үндсэн ажил / тэт ачиж буулгах)					
				Зэрэг	Нэгж хүн-цаг	Тарифт	Нийт цалин	Бүгд цалин	
40-560-07	Зэс дамжуулагч полиэтилен тусгаарлагчтай угас УТР CAT 5e 0.5mm-2p	100м	0.3	2.1 / 2	12.57 /	3.77 /	5306 / 5212	20007 /	20,007
40-260-07	Ажиглалтын камер угсрах /IP camera/	ш	1	5.0 / 2	7.3 /	7.3 /	7604 / 5212	55486 /	55,486
40-260-07	Ажиглалтын камер угсрах /IP camera/ Outdoor	ш	1	5.0 / 2	7.3 /	7.3 /	7604 / 5212	55486 /	55,486
39-050-09	Камерын бичигч /дүрс хүлээн авах станц/	шир	1	4.5 / 2	7.17 / .37	7.17 / .37	7262 / 5212	52069 / 1928	53,997
40-340-06	Санах ой хард диск	ш	1	5.0 / 2	3.13 /	3.13 /	7604 / 5212	23778 /	23,778
10-700-04	Камерын дэлгэц	ком	1	3.3 / 2	1.26 / .03	1.26 / .03	6381 / 5212	8015 / 167	8,181
20-160-14	Гал дэмждэгт. й ПВХ-хуванцар хоолой, Ф22мм	метр	30	3.0 / 2	.11 / .06	3.3 / 1.74	6150 / 5212	20295 / 9053	29,348
39-110-17	Гүйдэл хүчитгэгч баригч	шир	1	6.0 / 2	1.43 / .09	1.43 / .09	8202 / 5212	11729 / 469	12,198

Нийт Хүн/цаг: 34.6477 / 2.229

Үндсэн цалин: 258,482

Инженер техникийн ажилчдын цалин 17%: 43,942

Нэмэгдэл цалин 37% : 95,638

Нийт цалин: 398,063

Нийгэмийн даатгал, эрүүл мэндийн даатгалын байгууллагын төлөх шимтгэлийн дүн 13.5%: 53,738

Ажлын багаж, хувцас, хэрэглэл: 54,137

Ажиллах хүчний зардал: 505,938

БУСАД ТОНОГ ТӨХӨӨРӨМЖИЙН АЖИЛ

Үндэслэл	Гүйцэтгэх ажлын нэр	Хэмжих нэгж	Тоо хэмжээ	Дундаж зэргийн хөдөлмөр зарцуулалт (үндсэн ажил / тэт ачиж буулгах)					
				Зэрэг	Нэгж хүн-цаг	Тарифт	Нийт цалин	Бүгд цалин	
31-370-01	Серверийн тоноглол /rack9U/	1 шир-хэг	1	3.7 / 2	7.09 /	7.09 /	6690 / 5212	47419 /	47,419
20-170-07	HDMI кабель	м	4	3.0 / 2	.14 / .07	.56 / .28	6150 / 5212	3444 / 1459	4,903
40-460-07	Интернет модем төхөөрөмж угсрах /үүрэн телефоны дата сим уншдаг/	ш	1	4.0 / 2	.98 /	.98 /	6921 / 5212	6769 /	6,769

Нийт Хүн/цаг: 8.626 / 0.28

Үндсэн цалин: 59,091

Инженер техникийн ажилчдын цалин 17%: 10,045

Нэмэгдэл цалин 37% : 21,864

1

ЦАЛИНГИЙН НЭГТГЭЛ

Нийгмийн даатгал, эрүүл мэндийн даатгалын байгууллагын төлөх шимтгэлийн дүн 13.5%:	Нийт цалин:	91,000
Ажлын багаж, хувцас, хэрэглэл:		12,285
Ажиллах хүчний зардал:		12,376
Бүгд хүн/цаг: 43.2737 / 2.509	Бүгд цалин:	115,661
Инженер техникийн ажилчдын цалин 17%:		317,573
Нэмэгдэл цалин 37%:		53,987
Нийт цалин:		117,502
Нийгмийн даатгал, эрүүл мэндийн даатгалын байгууллагын төлөх шимтгэлийн дүн 13.5%:		489,063
Ажлын багаж, хувцас, хэрэглэл:		66,023
Ажиллах хүчний зардал:		66,513
		621,599

БҮЛЭГ ТУС БҮРИЙН МАТЕРИАЛ БА ТЭЭВРИЙН ЗАРДАЛ

ХЯНАЛТЫН КАМЕРИЙН АЖИЛ

Шифр	Материалын нэр	Материал			Тээвэр					
		Х/Н	Үнэ	Нийт орц	Зардал	Нийт жин	Зай	Зэрэг	Тариф	Зардал
	8 утаст зэс дамжуулагч полиэтилен тусгаарлагчтай утас	М	1,100	30	33,000	.0009	25	2	415.02	9
2-2820	Хуванцар хоолой ф22мм	М	1,240	30.3	37,572	.0061	25	3	553.86	84
2-2673	Холбох муфт ф28	Ш	900	7.5	6,750	.0001	25	2	415.02	1
	Хард Диск 3тв	Ш	400,000	1	400,000	.0069	25	2	415.02	71
3-6672	Бичигч төхөөрөмж /32камер хүртэл/	Ш	220,000	1	220,000	.0584	25	2	415.02	606
2-0611	Ажиглалтын камер outdoor	Ш	193,380	1	193,380	.019	25	2	415.02	198
2-0611	Ажиглалтын камер/ дотор/	Ш	117,200	1	117,200	.019	25	2	415.02	198
1-5206	Камерын дэлгэц	КОМ	385,000	1	385,000	.0086	25	1	314.1	68
3-6994	Ups t=15 мин 4квт	Ш	56,256	1	56,256	.038	25	2	415.02	394

1,449,158

1,628

БУСАД ТОНОГ ТӨХӨӨРӨМЖИЙН АЖИЛ

Шифр	Материалын нэр	Материал			Тээвэр					
		Х/Н	Үнэ	Нийт орц	Зардал	Нийт жин	Зай	Зэрэг	Тариф	Зардал
3-5118	Серверийн тоноглол /rack9u/ 400x600	Ш	644,900	1	644,900	.001	25	2	415.02	10
	Интернет модем төхөөрөмж угсрах /шүрэн телефоны пата сим уншдаг/	Ш	319,300	1	319,300	.0004	25	2	415.02	4
3-2824	Hdmi кабель	Ш	15,000	4	60,000	.0023	25	2	415.02	24

1,024,200

39

НИЙТ ЗАРДЛЫН ДҮН:

2,473,358

1,667

МАШИН МЕХАНИЗМЫН ХЭРЭГЦЭЭ (ҮЕ ШАТААР)**ХЯНАЛТЫН КАМЕРИЙН АЖИЛ**

Шифр	Машин механизмын нэр	Нийт хэрэгцээ	Нэгж үнэ	Нийт үнэ
13002	Угсралтын агергат	.42	40,590	17,048
3027	Цахилгаан өрөм	.39	14,250	5,558
	Шурупдэгч машин	.4	7,851	3,140
	Автомашин	.00	13,800	17
	Үйлчилгээний машин	1.06	13,800	14,614
				40,376
			НИЙТ ДҮН:	40,376

ТӨСӨВТ ӨРТГИЙН НЭГДСЭН ТОВЧОО

Д/Д	Зардлын нэр	Бүгд өртөг /төгрөг/
1	Ажиллах хүчний зардал	1,679,758
2	Материал	7,609,032
3	Тээвэр	47,299
4	Машин ашиглалт	174,312
	Шууд зардлын дүн	9,510,401
5	Барилгын удирдлага, зохион байгуулалтын зардал /61 %/	523,492
6	Ашиг / 15%/	1,505,084
	Барилга угсралтын ажлын дүн	11,538,978
7	НӨАТ 10%	1,153,898
8	Нормчлолын сан 0.18%	20,770
	Дүн	12,713,646
9	Захиалагчийн техник хяналтын зардал	230,780
10	Инженер хайгуул, зураг төслийн ажлын дүн	0
11	Зураг төсөл зохиогчийн хяналтын зардал	115,390
	Дүн	13,059,815
12	Магадлашгүй ажил 2 %	230,780
13	Бусад нэмэлт зардал	0
	Дүн	13,290,595

ӨРТГИЙН ТОВЧОО (БАРИЛГЫН АЖЛЫН ҮЕ ШАТААР)

Д/Д	Барилга угсралтын ажлын үе шатны нэр	Бүгд өртөг	Ажиллах хүчний зардал	Материал	Машин механизм	Тээвэр	Нэмэгдэл зардал	Ашиг
1	Гүний худгийн насосны удирдлагын самбар /ГХУС-1/	3,177,231	656,569	1,807,476	71,925	22,221	204,618	414,421
2	Удирдлагын самбар /УС-1/	3,582,523	809,246	1,952,376	79,143	22,273	252,199	467,286
3	Удирдлагын тоног төхөөрөмж	4,779,224	213,943	3,849,179	23,244	2,806	66,675	623,377
НИЙТ ДҮН:		11,538,978	1,679,758	7,609,032	174,312	47,299	523,492	1,505,084

ЦАЛИНГИЙН НЭГТГЭЛ

ГҮНИЙ ХҮДГИЙН НАСОСНЫ УДИРДЛАГЫН САМБАР /ГХУС-1/

Үндэслэл	Гүйцэтгэх ажлын нэр	Хэмжих нэгж	Тоо хэмжээ	Дундаж зэргийн хөдөлмөр зарцуулалт (үндсэн ажил / тэт ачиж буулгах)					
				Зэрэг	Нэгж хүн-цаг	Бүгд хүн-цаг	Тарифт	Нийт цалин	Бүгд цалин
39-110-06	Удирдлагын самбар 500x210x400мм	ком	1	4.3 / 2	16.07 / 1.15	16.07 / 1.15	7126 / 5212	114515 / 5994	120,509
38-400-61	Автомат МСВ 1фау, 16а-D	ш	2	3.5 / 2	1.25 / .08	2.5 / .16	6536 / 5212	16340 / 834	17,174
38-400-61	Автомат МСВ 1фау, 6а-D	ш	1	3.5 / 2	1.25 / .08	1.25 / .08	6536 / 5212	8170 / 417	8,587
38-400-65	Соронзон залуур, GMS-9, 9A 220VAC	ш	2	4.0 / 2	5.04 / .1	10.08 / .2	6921 / 5212	69764 / 1042	70,806
39-110-18	Тэжээлийн блок /220VAC-24VDC 50W/	шир	1	5.0 / 2	1.44 / .26	1.44 / .26	7604 / 5212	10950 / 1355	12,305
39-020-34	Контроллер 24В AC/DC LCD дэлгэц АОЛГО-4, АГ-4, ТГ-4	шир	1	4.0 / 2	4.34 / .05	4.34 / .05	6921 / 5212	30037 / 261	30,298
38-350-11	35мм цайрдсан туузан төмөр	м	6	3.4 / 2	.23 / .01	1.38 / .05	6459 / 5212	8913 / 275	9,189
20-160-13	Кабель далдлагч 40*40мм	метр	6	3.0 / 2	.08 / .05	.5 / .28	6150 / 5212	3063 / 1470	4,532
40-560-05	Зэс голтой дохиоллын кабель ПВХ1*0.75мм2	100м	0.3	2.1 / 2	6.17 /	1.85 /	5306 / 5212	9818 /	9,818
40-560-05	Зэс голтой дохиоллын кабель ПВХ2*1.5мм2	100м	0.1	2.1 / 2	6.17 /	.62 /	5306 / 5212	3273 /	3,273
40-560-05	Зэс голтой дохиоллын кабель ПВХ3*1.5мм2	100м	0.2	2.1 / 2	6.17 /	1.23 /	5306 / 5212	6545 /	6,545
40-560-05	Зэс голтой дохиоллын кабель ПВХ4*1.5мм2	100м	0.1	2.1 / 2	6.17 /	.62 /	5306 / 5212	3273 /	3,273
20-160-14	Гал дэмждэгт.й ПВХ-хуванцар хоолой, Ф22мм	метр	40	3.0 / 2	.11 / .06	4.4 / 2.32	6150 / 5212	27060 / 12071	39,131

Нийт Хүн/цаг: 46.2756 / 4.5508

Үндсэн цалин: 335,439

Инженер техникчийн ажилчдын цалин 17%:

57,025

Нэмэгдэл цалин 37% :

124,113

Нийт цалин:

516,577

Нийгмийн даатгал, эрүүл мэндийн даатгалын байгууллагын төлөх шимтгэлийн дүн 13.5%:

69,738

Ажлын багаж, хувцас, хэрэглэл:

70,254

Ажиллах хүчний зардал:**656,569**

УДИРДЛАГЫН САМБАР /УС-1/

Үндэслэл	Гүйцэтгэх ажлын нэр	Хэмжих нэгж	Тоо хэмжээ	Дундаж зэргийн хөдөлмөр зарцуулалт (үндсэн ажил / тэт ачиж буулгах)					
				Зэрэг	Нэгж хүн-цаг	Бүгд хүн-цаг	Тарифт	Нийт цалин	Бүгд цалин
39-110-06	Удирдлагын самбар 500x210x400мм	ком	1	4.3 / 2	16.07 / 1.15	16.07 / 1.15	7126 / 5212	114515 / 5994	120,509
38-400-61	Автомат МСВ 1фау, 16а-D	ш	2	3.5 / 2	1.25 / .08	2.5 / .16	6536 / 5212	16340 / 834	17,174
38-400-61	Автомат МСВ 1фау, 6а-D	ш	1	3.5 / 2	1.25 / .08	1.25 / .08	6536 / 5212	8170 / 417	8,587
38-400-65	Соронзон залуур, GMS-9, 9A 220VAC	ш	2	4.0 / 2	5.04 / .1	10.08 / .2	6921 / 5212	69764 / 1042	70,806

ЦАЛИНГИЙН НЭГТГЭЛ

39-110-18	Тэжээлийн блок /220VAC-24VDC 50W/	шир	1	5.0 / 2	1.44 / .26	1.44 / .26	1.44 / .26	7604 / 5212	10950 / 1355	12,305
39-020-34	Контроллер 24В AC/DC LCD дэлгэц АО/ГО-4, АГ-4, ТГ-4	шир	1	4.0 / 2	4.34 / .05	4.34 / .05	4.34 / .05	6921 / 5212	30037 / 261	30,298
38-350-11	35мм цайрдсан туузан төмөр	м	6	3.4 / 2	.23 / .01	.23 / .01	1.38 / .05	6459 / 5212	8913 / 275	9,189
20-160-13	Кабель далдлагч 40*40мм	метр	6	3.0 / 2	.08 / .05	.08 / .05	.5 / .28	6150 / 5212	3063 / 1470	4,532
40-560-05	Зэс голтой дохиоллын кабель ПВХ1*0.75мм2	100м	0.3	2.1 / 2	6.17 /	6.17 /	1.85 /	5306 / 5212	9818 /	9,818
40-560-05	Зэс голтой дохиоллын кабель ПВХ2*1.5мм2	100м	0.1	2.1 / 2	6.17 /	6.17 /	.62 /	5306 / 5212	3273 /	3,273
40-560-05	Зэс голтой дохиоллын кабель ПВХ3*1.5мм2	100м	0.2	2.1 / 2	6.17 /	6.17 /	1.23 /	5306 / 5212	6545 /	6,545
40-560-05	Зэс голтой дохиоллын кабель ПВХ4*1.5мм2	100м	0.1	2.1 / 2	6.17 /	6.17 /	.62 /	5306 / 5212	3273 /	3,273
20-160-14	Гал дэмждэгт.й ПВХ-хуванцар хоолой, Ф22мм	метр	40	3.0 / 2	.11 / .06	.11 / .06	4.4 / 2.32	6150 / 5212	27060 / 12071	39,131
40-340-05	Хувиргагч угсрах	ш	1	5.0 / 2	9.38 /	9.38 /	9.38 /	7604 / 5212	71333 /	71,333
40-560-07	Зэс дамжуулагч полиэтилен тусгаарлагчтай угас STR CAT6	100м	0.1	2.1 / 2	12.57 /	12.57 /	1.26 /	5306 / 5212	6669 /	6,669

Нийт Хүн/цаг: 56.9135 / 4.5508

Үндсэн цалин:

413,442

Инженер техникийн ажилчдын цалин 17%:

70,285

Нэмэгдэл цалин 37%:

152,973

Нийт цалин:

636,700

Нийгмийн даатгал, эрүүл мэндийн даатгалын байгууллагын төлөх шимтгэлийн дүн 13.5%:

85,955

Ажлын багаж, хуеца, хэрэглэл:

86,591

Ажиллах хүчний зардал:

809,246

УДИРДЛАГЫН ТОНОГ ТӨХӨӨРӨМЖ

Үндэслэл	Гүйцэтгэх ажлын нэр	Хэмжих нэгж	Тоо хэмжээ	Дундаж зэргийн хөдөлмөр зарцуулалт (үндсэн ажил / тэт ачиж буулгах)					
				Зэрэг	Нэгж хүн-цаг	Бүгд хүн-цаг	Тарифт	Нийт цалин	Бүгд цалин
39-070-09	Удирдлагын товчлуур, хэрэглэгчийн хяналтын дэлгэц угсрах /Картын хамт-200ш/	иж бүрэн	1	5.0 / 2	10.13 / .11	10.13 / .11	7604 / 5212	77029 / 573	77,602
40-320-05	Карт уншигч	ш	1	5.0 / 2	1.04 /	1.04 /	7604 / 5212	7923 /	7,923
40-340-06	Удирдлагын процессор угсрах	ш	1	5.0 / 2	3.13 /	3.13 /	7604 / 5212	23778 /	23,778

Нийт Хүн/цаг: 14.299 / 0.11

Үндсэн цалин:

109,303

Инженер техникийн ажилчдын цалин 17%:

18,581

Нэмэгдэл цалин 37%:

40,442

Нийт цалин:

168,326

2

ЦАЛИНГИЙН НЭГТГЭЛ

Нийгмийн даатгал, эрүүл мэндийн даатгалын байгууллагын төлөх шимтгэлийн дүн 13.5%:

Ажлын багаж, хувцас, хэрэглэл: 22,724

22,892

213,943

858,184

145,891

317,528

1,321,604

178,416

179,738

1,679,758

22,724

22,892

213,943

858,184

145,891

317,528

1,321,604

178,416

179,738

1,679,758

Бүгд хүн/цаг: 117.4881 / 9.2116

Бүгд цалин:

Инженер техникийн ажилчдын цалин 17%:

Нэмэгдэл цалин 37%:

Нийт цалин:

Нийгмийн даатгал, эрүүл мэндийн даатгалын байгууллагын төлөх шимтгэлийн дүн 13.5%:

Ажлын багаж, хувцас, хэрэглэл:

Ажиллах хүчний зардал:

Бүгд цалин:

Инженер техникийн ажилчдын цалин 17%:

Нэмэгдэл цалин 37%:

Нийт цалин:

Нийгмийн даатгал, эрүүл мэндийн даатгалын байгууллагын төлөх шимтгэлийн дүн 13.5%:

Ажлын багаж, хувцас, хэрэглэл:

Ажиллах хүчний зардал:

Бүгд цалин:

Инженер техникийн ажилчдын цалин 17%:

Нэмэгдэл цалин 37%:

Нийт цалин:

Нийгмийн даатгал, эрүүл мэндийн даатгалын байгууллагын төлөх шимтгэлийн дүн 13.5%:

Ажлын багаж, хувцас, хэрэглэл:

Ажиллах хүчний зардал:

Бүгд цалин:

Инженер техникийн ажилчдын цалин 17%:

Нэмэгдэл цалин 37%:

Нийт цалин:

Нийгмийн даатгал, эрүүл мэндийн даатгалын байгууллагын төлөх шимтгэлийн дүн 13.5%:

Ажлын багаж, хувцас, хэрэглэл:

Ажиллах хүчний зардал:

Бүгд цалин:

БҮЛЭГ ТУС БҮРИЙН МАТЕРИАЛ БА ТЭЭВРИЙН ЗАРДАЛ

ГҮНИЙ ХУДГИЙН НАСОСНЫ УДИРДЛАГЫН САМБАР /ГХУС-1/

Шифр	Материалын нэр	Материал			Тээвэр					
		Х/Н	Үнэ	Нийт орц	Зардал	Нийт жин	Зай	Зэрэг	Тариф	Зардал
3-3360	"ус-асн" самбар цмп-2-0 36, ухлз lp31, 500x400x220мм	КОМ	187,000	1	187,000	.02	25	2	415.02	208
3-5222	Соронзон залуур, гмс-9, 9а 220Vac	Ш	21,312	2	42,624	.02	25	2	415.02	208
1-0307	Тусгаарлагч лент	КГ	20,000	2	4,000	.0002	25	2	415.02	3
3-3443	Тэжээлийн блок ба-167/34-76	Ш	49,500	1	49,500	.036	25	2	415.02	374
2-2820	Хуванцар хоолой ф22мм	М	1,240	40.4	50,096	.0081	25	3	553.86	112
2-2673	Холбох муфт ф28	Ш	900	10	9,000	.0001	25	2	415.02	1
1-0879	Электрод э-42	КГ	4,666	.204	952	.0002	25	2	415.02	2
1-0060	Эрэг боолт	КГ	650	1.35	878	.0015	25	2	415.02	16
1-0421	Бууны сум	Ш	250	8	2,000	.0004	25	2	415.02	4
3-5225	Автомат мсв 1фау, ба-d	Ш	16,500	1	16,500	.004	25	2	415.02	42
3-5225	Автомат мсв 1фау, 16а-d	Ш	23,904	2	47,808	.008	25	2	415.02	83
1-0744	Газардуулгын шин	КГ	2,600	7.74	20,124	.0077	25	1	314.1	61
1-4054	Гелтгөнө II зэрэг	КГ	300	2.25	675	.0023	25	1	314.1	18
1-0128	Дюбель	КГ	2,500	.4	1,000	.0000	25	2	415.02	0
	Зэс голтой дохиоллын кабель пвх1*0.75мм2	Ш	450	300	135,000	.87	25	2	415.02	9,027
	Зэс голтой дохиоллын кабель пвх3*1.5мм2	Ш	2,900	200	580,000	.58	25	2	415.02	6,018
	Зэс голтой дохиоллын кабель пвх2*1.5мм2	Ш	1,800	100	180,000	.29	25	2	415.02	3,009
	Зэс голтой дохиоллын кабель пвх4*1.5мм2	Ш	3,100	100	310,000	.29	25	2	415.02	3,009
2-2819	Кабель далдлагч 40*40мм	М	1,500	6.06	9,090	.0009	25	3	553.86	13
3-6283	Контроллёр 24в ac/dc lcd дэлгэц ao/to-4, аг-4, тг-4	Ш	161,230	1	161,230	.0015	25	2	415.02	15

1,807,476

22,221

УДИРДЛАГЫН САМБАР /УС-1/

Шифр	Материалын нэр	Материал			Тээвэр					
		Х/Н	Үнэ	Нийт орц	Зардал	Нийт жин	Зай	Зэрэг	Тариф	Зардал
3-3360	"ус-асн" самбар цмп-2-0 36, ухлз lp31, 500x400x220мм	КОМ	187,000	1	187,000	.02	25	2	415.02	208
3-5222	Соронзон залуур, гмс-9, 9а 220Vac	Ш	21,312	2	42,624	.02	25	2	415.02	208
1-0307	Тусгаарлагч лент	КГ	20,000	.16	3,200	.0002	25	2	415.02	2
3-3443	Тэжээлийн блок ба-167/34-76	Ш	49,500	1	49,500	.036	25	2	415.02	374
2-2820	Хуванцар хоолой ф22мм	М	1,240	40.4	50,096	.0081	25	3	553.86	112

БҮЛЭГ ТУС БҮРИЙН МАТЕРИАЛ БА ТЭЭВРИЙН ЗАРДАЛ

	Хувируурын иж бүрдэл	Ш	117,200	1	117,200	.0017	25	2	415.02	18
2-2673	Холбох муфт ф28	Ш	900	10	9,000	.0001	25	2	415.02	1
1-0879	Электрод э-42	кг	4,666	.204	952	.0002	25	2	415.02	2
1-0060	Эрэг боолт	кг	650	1.35	878	.0015	25	2	415.02	16
1-0421	Бууны сум	Ш	250	8	2,000	.0004	25	2	415.02	4
1-3825	Автомат суурилуулах бүтээц	кг	1,500	4	6,000	.004	25	1	314.1	31
3-5225	Автомат мсв 1фау, 6а-д	Ш	16,500	1	16,500	.004	25	2	415.02	42
3-5225	Автомат мсв 1фау, 16а-д	Ш	23,904	2	47,808	.008	25	2	415.02	83
1-0744	Газардуулгын шин	кг	2,600	7.74	20,124	.0077	25	1	314.1	61
1-4054	Гөлтгөнө II зэрэг	кг	300	2.25	675	.0023	25	1	314.1	18
1-0128	Дюбель	кг	2,500	4	1,000	.0000	25	2	415.02	0
	Зэс голтой дохиоллын кабель пвх1*0.75мм2	Ш	450	300	135,000	.87	25	2	415.02	9,027
	Зэс голтой дохиоллын кабель пвх3*1.5мм2	Ш	2,900	200	580,000	.58	25	2	415.02	6,018
	Зэс голтой дохиоллын кабель пвх2*1.5мм2	Ш	1,800	100	180,000	.29	25	2	415.02	3,009
	Зэс голтой дохиоллын кабель пвх4*1.5мм2	Ш	3,100	100	310,000	.29	25	2	415.02	3,009
	Зэс дамжуулагч полиэтилен тусгаарлагчтай утас str cat6	м	2,250	10	22,500	.0003	25	2	415.02	3
2-2819	Кабель далдлагч 40*40мм	м	1,500	6.06	9,090	.0009	25	3	553.86	13
3-6283	Контроллер 24в ac/dc lcd дэлгэц ao/to-4, аг-4, тг-4	ш	161,230	1	161,230	.0015	25	2	415.02	15
			1,952,376							
			1,952,376							

1,952,376

22,273

УДИРДЛАГЫН ТОНОГ ТӨХӨӨРӨМЖ

Шифр	Материалын нэр	Материал			Тээвэр					
		Х/Н	Үнэ	Нийт орц	Зардал	Нийт жин	Зай	Зэрэг	Тариф	Зардал
3-6605	Удирдлагын товчлуур, хэрэглэгчийн хяналтын дэлгэц	Ш	468,800	1	468,800	.002	25	2	415.02	21
	Удирдлагын процессор	Ш	1,883,404	1	1,883,404	.0069	25	2	415.02	71
1-4212	Арчих материал	кг	100	.15	15	.0002	25	1	314.1	1
1-0009	Карт	кг	3,500	200	700,000	.258	25	2	415.02	2,677
	Карт уншигч	Ш	796,960	1	796,960	.0034	25	2	415.02	36
			3,849,179							
			3,849,179							

3,849,179

2,806

БҮЛЭГ ТУС БҮРИЙН МАТЕРИАЛ БА ТЭЭВРИЙН ЗАРДАЛ

7,609,032

НИЙТ ЗАРДЛЫН ДҮН:

47,299

МАШИН МЕХАНИЗМЫН ХЭРЭГЦЭЭ (ҮЕ ШАТААР)**ГҮНИЙ ХУДГИЙН НАСОСНЫ УДИ**

Шифр	Машин механизмын нэр	Нийт хэрэгцээ	Нэгж үнэ	Нийт үнэ
13002	Угсралтын агергат	1.77	40,590	71,925
				71,925

УДИРДЛАГЫН САМБАР /УС-1/

Шифр	Машин механизмын нэр	Нийт хэрэгцээ	Нэгж үнэ	Нийт үнэ
13002	Угсралтын агергат	1.77	40,590	71,925
	Үйлчилгээний машин	.52	13,800	7,217
				79,143

УДИРДЛАГЫН ТОНОГ ТӨХӨӨРӨМ

Шифр	Машин механизмын нэр	Нийт хэрэгцээ	Нэгж үнэ	Нийт үнэ
13002	Угсралтын агергат	.49	40,590	19,889
2028	Автокран 5тн	.01	59,489	595
	Үйлчилгээний машин	.2	13,800	2,760
				23,244

НИЙТ ДҮН:**174,312**