

"АКМИ КОНСАЛТИНГ" ХХК

ХӨВСГӨЛ АЙМАГ.РЕНЧИНЛХҮМБЭ СУМ

ШИФР ЕГ : АКМИ-06/20

"СОЁЛЫН ТӨВ" -ийн барилга

/УС ХАНГАМЖ, АРИУТГАХ ТАТУУРГЫН ШУГАМЫН АЖЛЫН ЗУРАГ/

Гүйцэтгэсэн:

"АКМИ КОНСАЛТИНГ" ХХК-ийн

Зургийн ерөнхий инженер.....

Инженер



...../Б.Эрдэнэдаваа/

...../М.Гансэлэм/

Улаанбаатар хот
2020 он


Зургийн жагсаалт

Д/д	Зургийн нэр	Тайлбар
1	Зургийн жагсаалт, үндсэн үзүүлэлт	УАТ-1
2	Тайлбар бичиг, орчны тойм	УАТ-2
3	Гадна усан хангамж, ариутгах татуургын байгуулалт	УАТ-3
4	Ариутгах татуургын дагуугийн зүсэлт	УАТ-4
5	Худгийн түүвэр, материалын түүвэр	УАТ-5
6	Бохир усны худгийн байгуулалт, огтлол, сувгийн огтлол, бохир усны цооног, огтлол	УАТ-6

Тооцооны хүснэгт

Системийн нэр	Оролтод шаардагдах даралт м.у.б	Тооцооны зарцуулалт				Хэрэглэгдэж буй цахилгаан хөдөлгүүрийн хүчин чадал, квт	Тайлбар
		м³/хон	м³/цаг	л/сек	Галын үед л/сек		
Хүйтэн ус	20.0	2.2	0.67	0.47	2.5		
Халуун ус		1.1	0.59	0.43		37.70	
Бохир ус		3.3	1.09	2.23			

6-05
 Свангуур
 2020.06.03

 "AKMI CONSULTING" LLC Хан-Уул дүүрэг 3-р хороо 17-48 тоот "AKMI CONSULTING" ХХК	Хөвсгөл аймаг, Ренчинлхүмбэ сум, "Салын төв" -ийн барилга			УАТ		
	З.Е.И Инженер	Б.Эрдэнэдаваа М.Гансэлэм	Зургийн жагсаалт, үндсэн үзүүлэлт	Масштаб		
Гүйцэтгэсэн	М.Гансэлэм	ЕТ шифр: АКМИ-06/20	үе шат	хуудас	бүх хууд	
Шалгасан	Б.Батням	ЕТ шифр:	А.3	1	6	
			2020 он			

Орчны тойм м-үгүй

ТАЙЛБАР БИЧИГ



Хөвсгөл аймаг, Ренчинлхүмбэ суманд баригдах "Соёлын төв"-ийн барилга"-ийн гадна ус хангамж, ариутгах татуургын ажлын зургийг УСУГ-ын 20.. оны ..-р сарын ..-ний өдрийн №... / .. тоот техникийн нөхцөл, Хотын ерөнхий төлөвлөгөө, "Хангай инж гео" ХХК-д хийгдсэн инженер геологийн судалгааны дүгнэлт зэргийг үндэслэн зураг төслийг "Акми Консалтинг" ХХК-д хийж гүйцэтгэв.

Үүнд:

1. Ерөнхий төлөвлөгөө өндөржилтийн зураг
2. Ус хангамж гадна шугам сүлжээ ба байгууламж БНбаД 40-02-06
3. Ариутгах татуурга, гадна сүлжээ ба байгууламж БНбаД 40-01-06
4. Ус хангамж, ариутгах татуургын сүлжээний хуванцар хоолойг төсөллөх ба угсрах БНбаД 40-102-06
5. Усан хангамж, бохир ус татуургын гадна шугам сүлжээ түүний барилга байгууламж БНбаД 3.05.04-90
6. Инженер геологийн дүгнэлт зэргийг үндэслэн хийж гүйцэтгэв.

Инженер геологийн товч дүгнэлт:

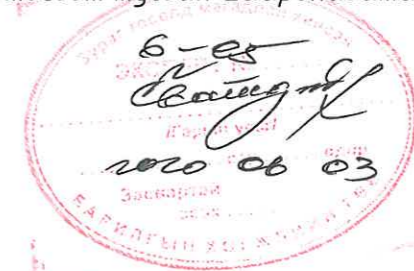
Судалгааны талбай нь инженер-геологийн төвөгтэй нөхцөлд хамаарна. Энэ нь сонгосон талбайд элсэн болон элсэн чигжээстэй том хэмхдэст хөрс гээсгэлэн болон цэвдэг байдлаар илэрсэн ба ОЖЦэвдэг хөрс 2,2-2,3 метрээс илэрсэн, судалгааны талбайн гадаргуу ерөнхийдөө тэгшивтэр, өндрийн зөрүү бага. Газар хөдлөлтийн 9 балл бүсэд хамаарна.


Усан хангамж:

Тус барилгын ус хангамж нь зөөврийн байх ба барилгын хажууд байрлах уурын зуухнаас хангагдана. Хэрэгцээний халуун ус нь ариун цэврийн өрөөнд агшин зуурын ус халаагчаар шийдсэн болно.

Бохир ус:

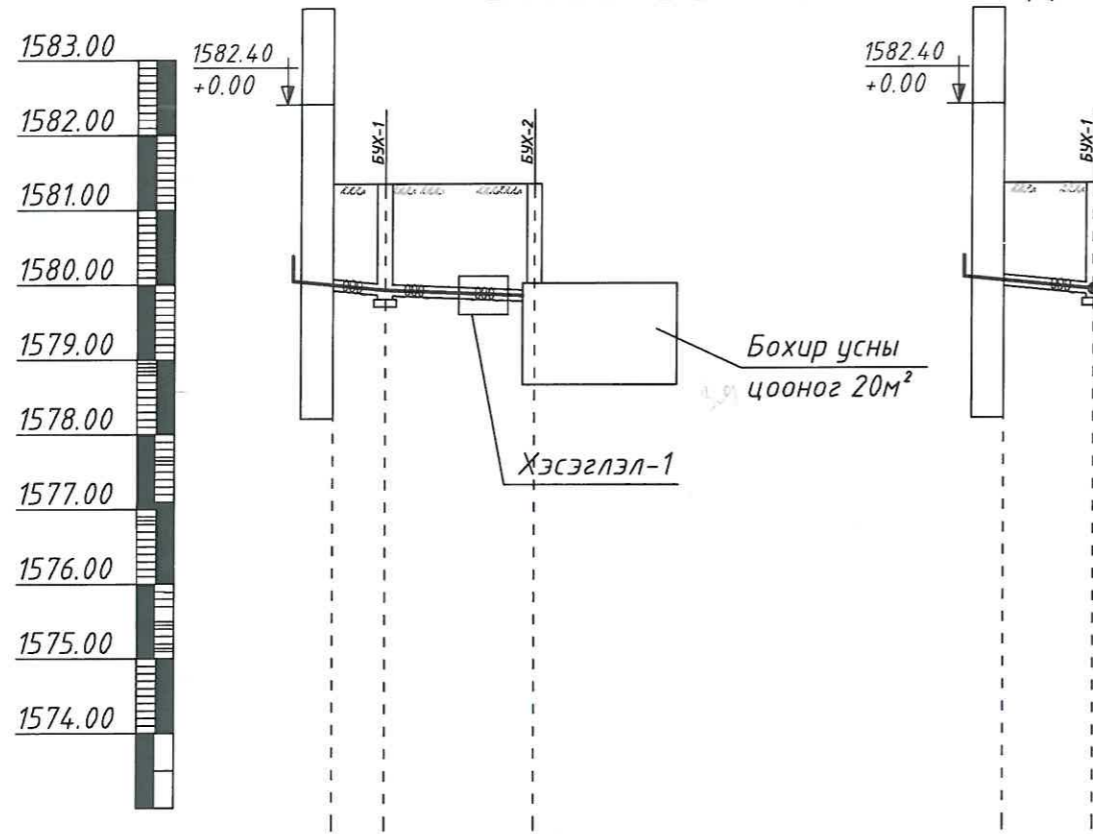
Уг барилгын бохир усыг №.../.. техникийн нөхцөлийн дагуу бохир усны шугам сүлжээг өөрийн урсгалаар дулаалга халаагч кабелийн хамт төлөвлөв. Дулаалгын талаар хэсгэлэл хийж харуулсан бөгөөд УАТ-4,6 хуудаснаас харна уу. Цооногыг шугам сүлжээг дулаалсантай адил дулаална. Бүх шугам хоолой дулаалгатай угсарна. Газар шорооны ажил эхлэхээс өмнө холбогдох байгууллагуудаас дахин зөвшөөрөл авах ба биет төлөөлөгч байлгана. Шугам угсралтын ажлын явцад зураг төсөлд өөрчлөлт орох шаардлага гарвал УСУГаараар хянуулж, зураг зохиогчийн зөвшөөрлөөр гүйцэтгэнэ. Угсралтын ажлын нормын дагуу холбогдох худгаас эхлэн угсралтын ажлыг хийнэ. Уг шугамын угсралтын ажлыг хийхдээ шугам сүлжээтэй огтлолцсон хэсгийн газар шорооны ажлыг гар аргаар ухна. Усан хангамж, ариутгах татуургын системийн угаалт, шахалт, туршилт, тохируулгын ажлын зардлыг төсөвт тусгах шаардлагатай.



 <p>Хай-Уул дүүрэг 3-р хороо 17 - 48 тоот "АКМИ КОНСАЛТИНГ" ХХК</p>	Хөвсгөл аймаг, Ренчинлхүмбэ сум, "Соёлын төв"-ийн барилга			УАТ		
	З.Е.И	Б.Эрдэнэдаваа	Тайлбар бичиг, орчны тойм	Масштаб		
	Инженер	М.Гансэлэм	Гүйцэтгэсэн	үе шат	хуудас	бүх хууд
	Шалгасан	Б.Батням	ET шифр: АКМИ-06/20	А.3	2	6
			IG шифр:	2020 он		

БОХИР УСНЫ ШУГАМЫН ДАГУУГЫН ЗҮСЭЛТ

Масштаб Хэвтээ М1:500
Босоо М1:100



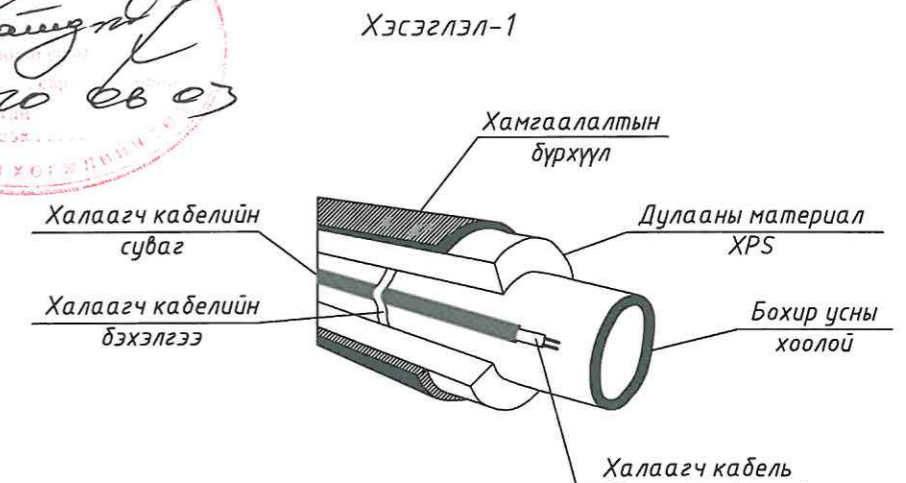
Газрын хөрсний төслийн тэмдэгт	
Газрын хөрсний одоогийн тэмдэгт	
Хоолойн ховилын тэмдэгт	
Хоолойн материал	ГОСТ ТИП МАРК
Худгийн гүн	Налуу
Урт	
Буурь	
Өнцөг эргэлт, худгийн дугаар	

Барилга	1579.99	1581.34	1581.34
БУХ-1	1579.92	1581.34	1581.34
БУХ-2	1579.84	1581.34	1581.34
Барилга			

PVC Ф100 дулаалга, халаагч кабелийн хамт
 L=1.35м
 L=1.42м
 L=1.50м
 i=0.02
 i=0.008
 L=3.5м L=10м
 Элсэн чигжээстэй хөрс

Барилга	1580.04	1581.34	1581.34
БУХ-1	1579.92	1581.34	1581.34
Барилга			

PVC Ф100 дулаалга, халаагч кабелийн хамт
 L=1.35м
 L=1.42м
 L=1.50м
 i=0.02
 L=6.0м
 Элсэн чигжээстэй хөрс



<p>Хан-Уул дүүрэг 3-р хороо 17-48 тоот "АКМИ КОНСАЛТИНГ" ХХК</p>	Хөвсгөл аймаг, Ренчинлхүмбэ сум, "Говьын төв" тийн барилга			УАТ			
	З.Е.И	Б.Эрдэнэдаваа	Б.Батням	Бохир усны шугамын дагуугийн зүсэлт		Масштаб	Хэвтээ М1:500 Босоо М1:100
	Инженер	М.Гансэлэм	Б.Батням	ЕТ-шифр: АКМИ-06/20		үе шат	хуудас бүх хууд
	Гүйцэтгэсэн	М.Гансэлэм	Б.Батням	ТГ шифр:		А.З	4 6
Шалгасан	Б.Батням	Б.Батням			2020 он		

Бохир усны худгийн түүвэр

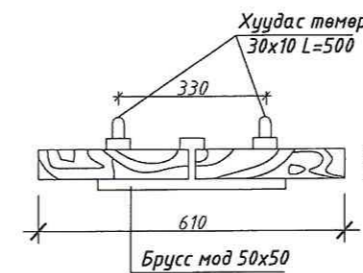
Худгийн дугаар	Худгийн дугаар	Нэг маягийн зургийн дугаар	Худгийн бүрэн өндөр, мм	Худгийн диаметр, мм	Ховилын тоймын дугаар	Ёроолын хавтангийн зураг	Ховилын гүн	Худгийн ажлын хэсгийн өндөр	Худгийн хавтангийн зураг	Хүзүүвчийн өндөр	Модон таг	Люкны таг	Барилгын хийцүүд												Шатны гишгүүрийн тоо	Ховилын бетоны эзэлхүүн	Чигжээс бетоны эзэлхүүн	Угсармал төмөр бетоны эзэлхүүн	Ус тусгаарлагчийн эзэлхүүн		
													Угсармал төмөр бетон эдлэлүүд						Бэхлэгээний деталл												
													Ул хавтан	Ажлын хэсэг		Хуч. хавтан	Хүзүүвч $\Phi 700$						9 балл								
														ПД-10-1-1	КС-10-1-1		КС-10-2-1	ПП-10-1-2	КО-7-1-1	КС-7-1-1	КС-7-2-1	Чигжээс бетоны өндөр M200	МС-1	МС-2						МС-5	МС-6
1	2	3	4	5	6	7	8	9	10	11	12	13	14	15	16	17	18	19	20	21	22	23	24	25	26	27	28	29	30		
БУХ-1	1	-	1420	1000	-	100	200	900	150	400	1	-	1	-	1	1	1	-	-	-	-	-	-	16	6	-	-	0.7	0.55		
БУХ-2	1	-	1500	1000	-	100	200	900	150	400	1	-	1	-	1	1	1	-	-	-	-	-	-	16	6	-	-	0.7	0.55		

Материалын түүвэр

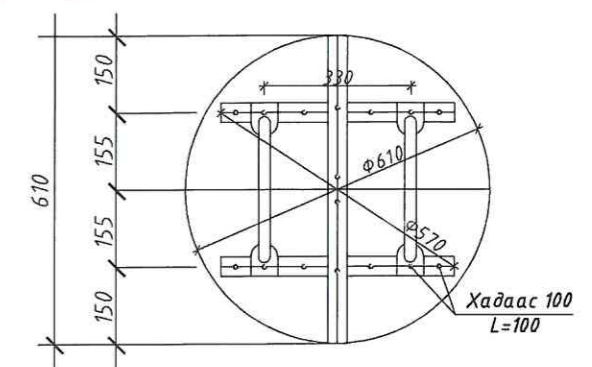
Д/д	ГОСТ, Марк	Нэрс	Тоо	Нэгж жин, кг	Тайлбар
Бохир усны шугам					
1	PVC Хуванцар хоолой $\Phi 100$	Хуванцар хоолой $\Phi 100$	10	-	у/м
2	XPS	Хоолойн дулаалга $\Phi 100$	10	-	---"
3	PVC Хуванцар хоолой $\Phi 150$	Хуванцар хоолой $\Phi 150$	10	-	---"
4	XPS	Хоолойн дулаалга $\Phi 150$	10	-	---"
5		Халаагч кабель	100	-	---"
6	ГОСТ3634-74	Ширмэн таг ба амсар $\Phi 700$	2	-	шир
7	Серия В900	Төмөр бетон худаг $\Phi 1000$	2	-	---"
8	Газар дээр нь эсгэж хийнэ	2 дахь модон таг $\Phi 610$	2	-	---"
9	Атмор	Цооног 20м^3	1	-	КОМ



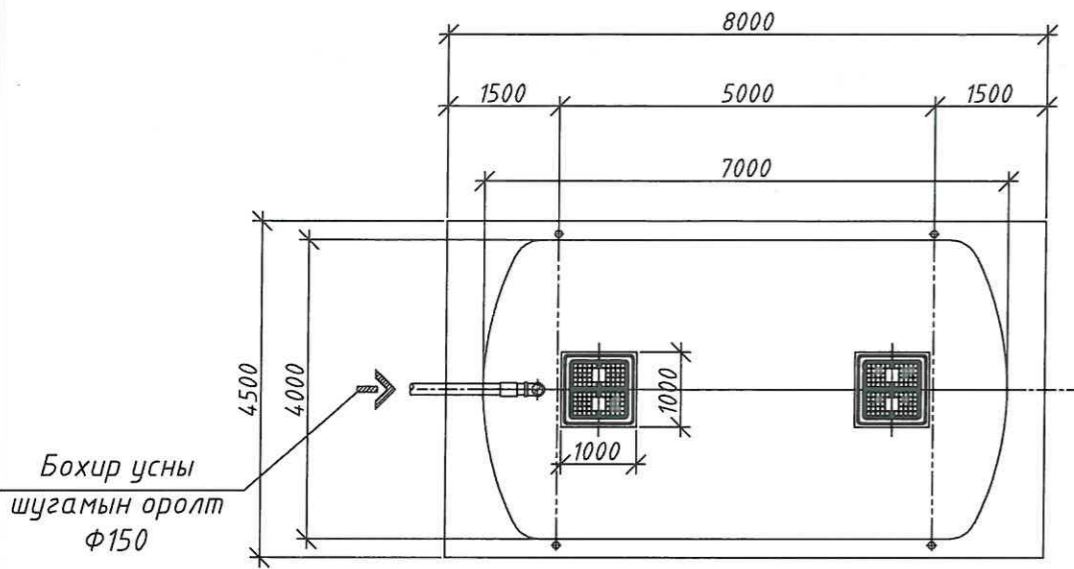
Огтлол



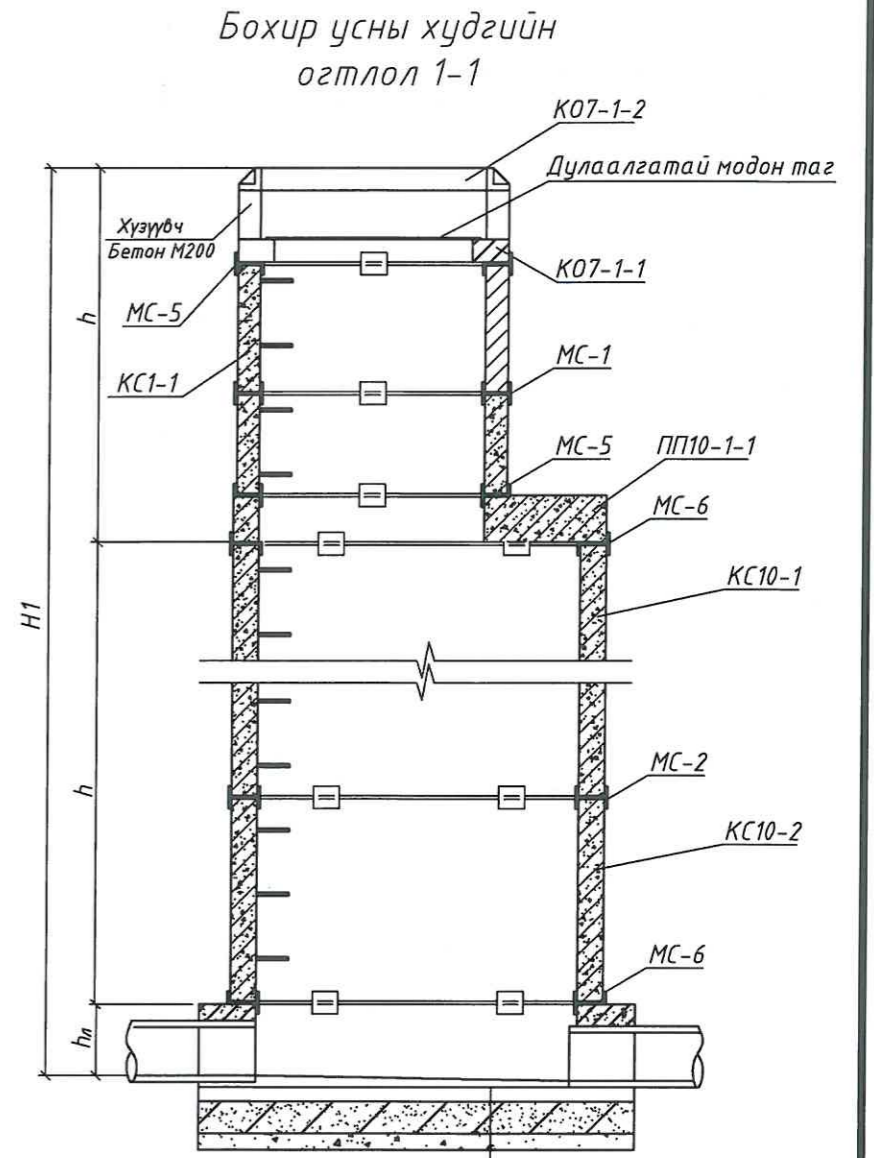
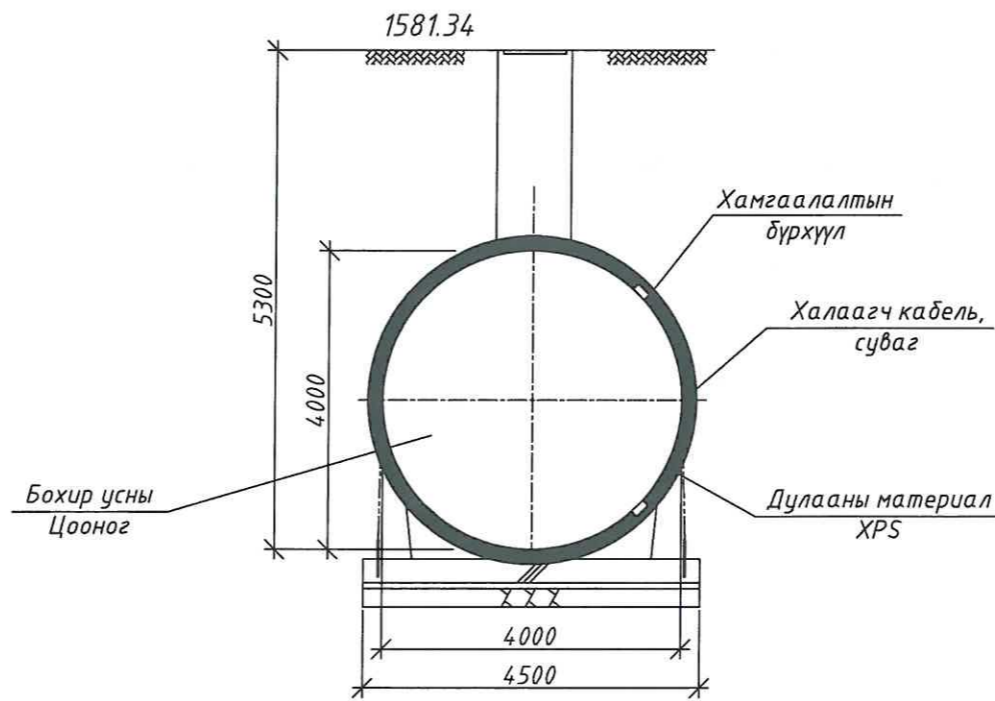
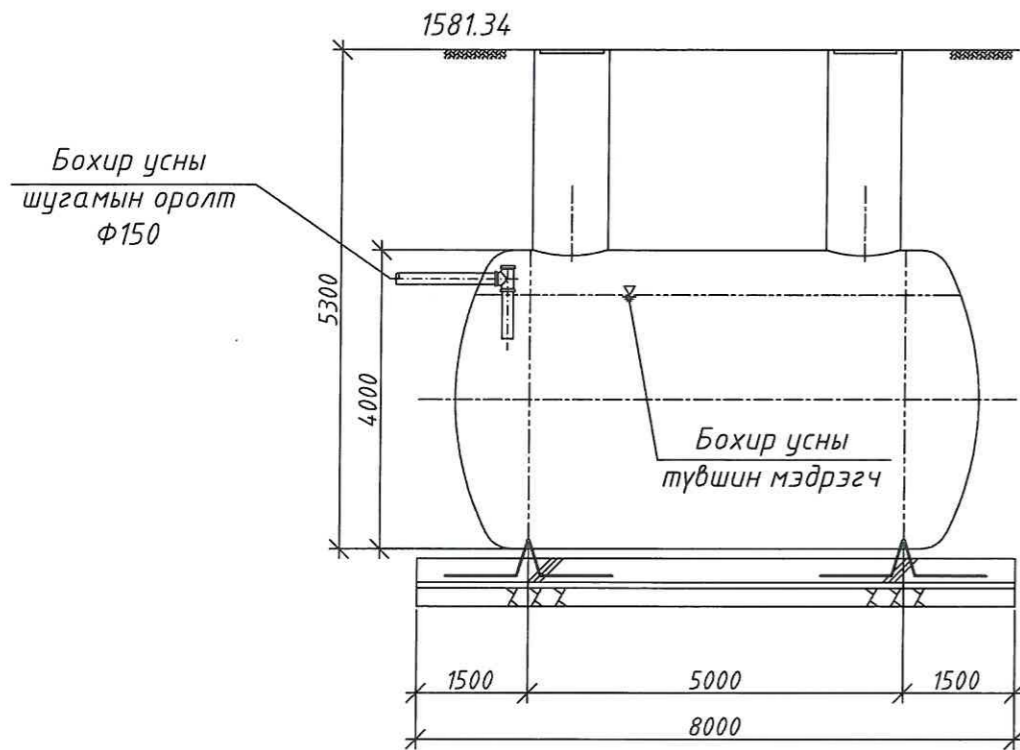
Байгуулалт



	Хөвсгөл аймаг, Ренчинлхүмбэ сум, "Бойлын төв" ийн барилга			УАТ		
	З.Е.И	Б.Эрдэнэдаваа	Б.Батням	Масштаб		
	Инженер	М.Гансэлэм	Б.Батням	үе шат хуудас бүх хууд		
	Гүйцэтгэсэн	М.Гансэлэм	Б.Батням	ЕТ шифр: АКМИ-06/20	А.3	5
Шалгасан	Б.Батням	Б.Батням	ТГ шифр:	2020 он		



БОХИР УСНЫ ЦООНОГ 20м^2

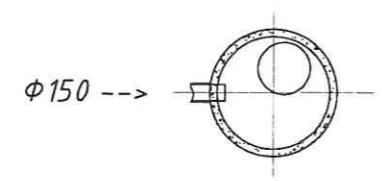
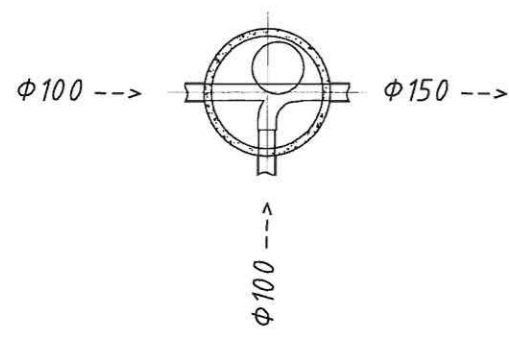


Бохир усны хөндлөн огтлол 2-2 М-гүй



Бохир усны худаг 1

Бохир усны худаг 2



<p>AKME CONSULTING LLC Хан-Уул дүрэм 3-р хороо 11-48 тоот "АКМИ КОНСАЛТИНГ" ХХК</p>	Хөвсгөл аймаг, Ренчинлхүмбэ сум, Говьын төв-ийн барилга			УАТ		
	З.Е.И	Б.Эрдэнэдава	Бохир усны худгийн байгуулалт, худгийн, сувгийн огтлол	Масштаб		
	Инженер	М.Гансэлэм		үе шат хуудас бүх хууд.		
	Гүйцэтгэсэн	М.Гансэлэм	ЕТ шифр: АКМИ-06/20	А.3	6	6
	Шалгасан	Б.Батням	МТГ шифр:	2020 он		