



ЕГ Шифр: АФ-2023/20 11 24

УЛААНБААТАР ХОТ. СҮХБААТАР ДҮҮРЭГ, 1-Р ХОРОО
УЛСЫН НЭГДҮГЭЭР ТӨВ ЭМНЭЛГИЙН ТӨВ БАРИЛГЫН ГАДНА ФАСАД
ЗАСВАРЫН АЖИЛ
/АЖЛЫН ЗУРАГ/

БОЛОВСРУУЛСАН:

Гүйцэтгэгч			
	Албан тушаал "Архитектур фирма" ХХК-ийн захирал	Нэр П.Энхбаяр	Гарын үсэг <i>Р.Энхбаяр</i>
Захиалагч			
	Албан тушаал "Улсын 1 дүгээр төв эмнэлэг"-ийн ерөнхий захирлын албан үүргийг түр орлон гүйцэтгэгч	Нэр Б.Хишигжаргал	Гарын үсэг <i>Б.Хишигжаргал</i>

УЛААНБААТАР ХОТ 2023 ОН

БАРИЛГА АРХИТЕКТУРЫН ХЭСЭГ		
Д/Д	ЗУРГИЙН НЭР	ХУУДАСНЫ МАРК
1	Нүүр хуудас	
2	Зургийн жагсаалт, тайлбар бичиг	БА-1
3	Орчны тойм	БА-2
4	Одоогийн байдал	БА-3
5	Одоогийн байдал	БА-4
6	1-р давхрын өөрчлөлтийн байгуулалт	БА-5
7	2-р давхрын өөрчлөлтийн байгуулалт	БА-6
8	3-5-р давхрын өөрчлөлтийн байгуулалт	БА-7
9	6-р давхрын өөрчлөлтийн байгуулалт	БА-8
10	Нүүр тал /1-26/	БА-9
11	Нүүр тал /1-26/	БА-10
12	Нүүр тал /26-19/	БА-11
13	Нүүр тал /26'-1'/	БА-12
14	Нүүр тал /26-19/	БА-13
15	Огтлол 2-2	БА-14
16	Нүүр тал /26-1/	БА-15
17	Нүүр тал /1'-7''/	БА-16
18	Нүүр тал /7''-1''/	БА-17
19	Нүүр тал /16-1/	БА-18
20	Нүүр тал /x11-x3/	БА-19
21	Гадна довжоо-1	БА-20
22	Гадна довжоо-2	БА-21
23	Дулаалга, фасад засварын ажлын тодорхойлолт	БА-22
24	Ханын хэсэглэлүүд	БА-23
25	Дулаалга	БА-24
26	Дээврийн байгуулалт	БА-25
27	Харагдах байдал	БА-26
28	Харагдах байдал	БА-27

БАРИЛГА АРХИТЕКТУРЫН ХЭСЭГ

Үндэслэл:

- Улаанбаатар хот, Сүхбаатар дүүрэг, 1-р хороо, 1-р эмнэлгийн гадна фасад металл фасадаар хийх ажлын зураг төслийг "Архитектур фирма" ХХК гүйцэтгэв.

БАРИЛГА АРХИТЕКТУР ТӨЛӨВЛӨЛТ:

Тус эмнэлгийн А, Б, В, Г, Д блокууд буюу амбултор болон хэвтэн эмчлүүлэх тасгуудын гадна фасадыг дулаалга хийж металл хавтангаар бүрэх ашиглагч болон захиалагчийн саналын дагуу хийж гүйцэтгэсэн. Үүдний гол орцны хэсгүүдийн гадна хана болон хүрээ хэсгийг металл хавтангаар бүрэх. Мөн ус зайлуулах хоолойнууд шинээр солих. Дээврийн гарниз хэсгийг зурагт тусгагдсаны дагуу металл хавтангаар бүрж хийх.

Уг барилга нь тэнхлэгээрээ 105.3м x 12.02м метр хэмжээтэй 4 давхар /А блок/ буюу амбултор хэсэг, 110.65м x 12.02м хэмжээтэй 6 давхар /В блок/ буюу хэвтэн эмчлүүлэх тасгийн барилга юм.

Аюулгүй байдал хангах ажил:

- Ажил эхлэхээс өмнө захиргаа болон ажилчид мэдэгдэл өгөх, ажлын дараалал, гүйцэтгэх хугацааг тодорхой болгож мэдээллийн самбар байршуулна.
- Иргэд, оршин суугчдын явган болон авто машин зорчих хэсгийн аюулгүй байдлыг хангах, таних тэмдэг байршуулна.

Буулгаж тээвэрлэх ажил:

- Одоо байгаа дээврийн гадуур ус зайлуулах хоолой норм дүрмээр шаардлага хангахгүй байгаа учир буулгаж шинээр солих.
- Гадна ханыг хусаж цэвэрлэх.
- Цонхны усны хаялага төмөр буулгах.
- Барилгын камержуулалт, хаяг, таних тэмдэгүүдийг авч ажил дуусахад буцааж тогтоох.

Ажил гүйцэтгэхээс өмнө хог, хаягдлыг дор бүр нь тээвэрлэнэ.

Дээвэр:

- Одоо байгаа дээврийн хүрээ гарниз хэсгийг металл хавтангаар бүрэх.
- Ус зайлуулах хоолой PVC хоолой шинээр металл фасад гадуур хийж өгөх

Хана:

Барилгын одоо байгаа гадна хана 640мм зузаантай бөгөөд гадуур эмульс будагтай бөгөөд хуучин гадна ханыг цэвэрлэж, 150кг/м³ нягттай, 150мм зузаантай шилэн хөвөн дулаалгыг хийх. Дулаалга хийхдээ 100мм ам даруулга хийсний дараа гурван давхарга бүхий микропорус мембран бүтэцтэй чийг уур тусгаарлагч хийж өгнө. Үүний дараа 4мм зузаантай, хэмжээ 1,22x2,44м үйлдвэрийн сайн чанарын металл хавтангаар бүрж өгнө.

- Барилгын гадна ханыг дулаалсаны дараагаар БА-9-11-р хуудсанд үзүүлсэний дагуу метал фасадыг суурилуулна.

ДУЛААЛГА, ФАСАД ЗАСВАРЫН АЖЛЫН ТОДОРХОЙЛОЛТ

Д/д	Нэрс	Хэмжээ /м2/	Тайлбар
1	Металл хавтан /цагаан өнгөйн/	694.7	Одоо байгаа фасадыг хуулж цэвэрлэж, металл хавтан суурилуулах. Хавтангийн түүврийг БА-21-25 хуудаснаас үзэх.
2	Металл хавтан /цайвар ногоон өнгөйн/	560.4	Одоо байгаа фасадыг хуулж цэвэрлэж, металл хавтан суурилуулах. Хавтангийн түүврийг БА-26-29 хуудаснаас үзэх.
3	Дээврийн хүрээ гарниз металл хавтан	210	Одоо байгаа шувуун нуруутай дээврийн хүрээ гарниз хэсгийг металл хавтангаар бүрэх. Хавтангийн түүврийг БА-21-25 хуудаснаас үзэх.
4	Үүдний саравч металл хавтан	165.5	Одоо байгаа фасадыг хуулж цэвэрлэж, металл хавтан суурилуулах. Хавтангийн түүврийг БА-21-25 хуудаснаас үзэх.
5	Чулуун хөвөн дулаалга	8258	Одоо байгаа фасадыг хуулж цэвэрлэж, 150кг/м ³ нягттай, 150мм зузаантай чулуун хөвөн дулаалгыг хийх. Дулаалга хийхдээ ам даруулга 100мм байна.
6	Уур тусгаарлагч	8258	Гурван давхарга бүхий микропорус мембран бүтэцтэй чийг уур тусгаарлагч материалаар дулаалгын материалыг бүрнэ.
7	Чулуун хавтан	466	Одоо байгаа фасадыг хуулж цэвэрлэж, барилгын 0.00 түвшнээс доош гадна хананд 10мм шавардлага хийж чулуун хавтан тогтоох.
8	XPS хавтан дулаалга	513	Одоо байгаа фасадыг хуулж цэвэрлэж, барилгын 0.00 түвшнээс доош гадна хананд XPS хавтан дулаалгыг хийх.
9	Ус зайлуулах хоолой	34ш	Сайн чанарын PVC хоолойгоор солих

Дулаалга, металл хавтан угсрахад ашиглагдах материалын түүвэр

Д/д	Нэрс	Тоо хэмжээ	Огтлол /мм/	Урт /мм/
1	Тогтоогч /дюбель/	8200ш	Ф100	200
2	Булан төмөр /кронштейн/	23000ш	100x6	200
3	Хөндлөн бэхэлгээ төмөр / Булан төмөр /	-	50x50	1504.9м
4	Үндсэн бэхэлгээ төмөр /профиль/	-	75x40	5516м
5	Тавлагч	28000ш	-	-
6	Боолт	52000ш	12	120

1-020
2023 11 15



Улаанбаатар хот, Сүхбаатар дүүрэг, 1-р хороо					
УЛСЫН НЭГДҮГЭЭР ТӨВ ЭМНЭЛГИЙН ТӨВ БАРИЛГЫН ГАДНА ФАСАД ЗАСВАРЫН АЖИЛ					
Тайлбар бичиг, зургийн жагсаалт					
Архитектор	Б.Эрдэнэ-Очир	Е.Г.Шифр:	Масштаб:	Үе шат:	А.3
Гүйцэтгэсэн	Б.Эрдэнэ-Очир	АФ-2023/20	M1:100	Огноо:	2023 он
Шалгасан	Т.Анхбаяр	Т.Г.Шифр:	Зургийн дугаар:	Бүх хуудас:	33
			1		

1

2

3

4

5

6

7

8

ОРЧНЫ ТОЙМ:



A-020
[Signature]
 2023 11 15



"АРХИТЕКТУР ФИРМА" ХХК
 УТАС: 91998440

Улаанбаатар хот, Сүхбаатар дүүрэг, 1-р хороо
 УЛСЫН НЭГДҮГЭЭР ТӨВ ЭМНЭЛГИЙН ТӨВ БАРИЛГЫН ГАДНА ФАСАД ЗАСВАРЫН АЖИЛ

Орчны тойм				Үе шат: А.3
Архитектор	<i>[Signature]</i> Б.Эрдэнэ-Очир	Е.Г.Шифр: АФ-2023/20	Масштаб:	Огноо: 2023 он
Гүйцэтгэсэн	<i>[Signature]</i> Б.Эрдэнэ-Очир	Т.Г.Шифр:	Зургийн дугаар: 2	Бүх хуудас: 33
Шалгасан	<i>[Signature]</i> Т.Анхбаяр			

1

2

3

4

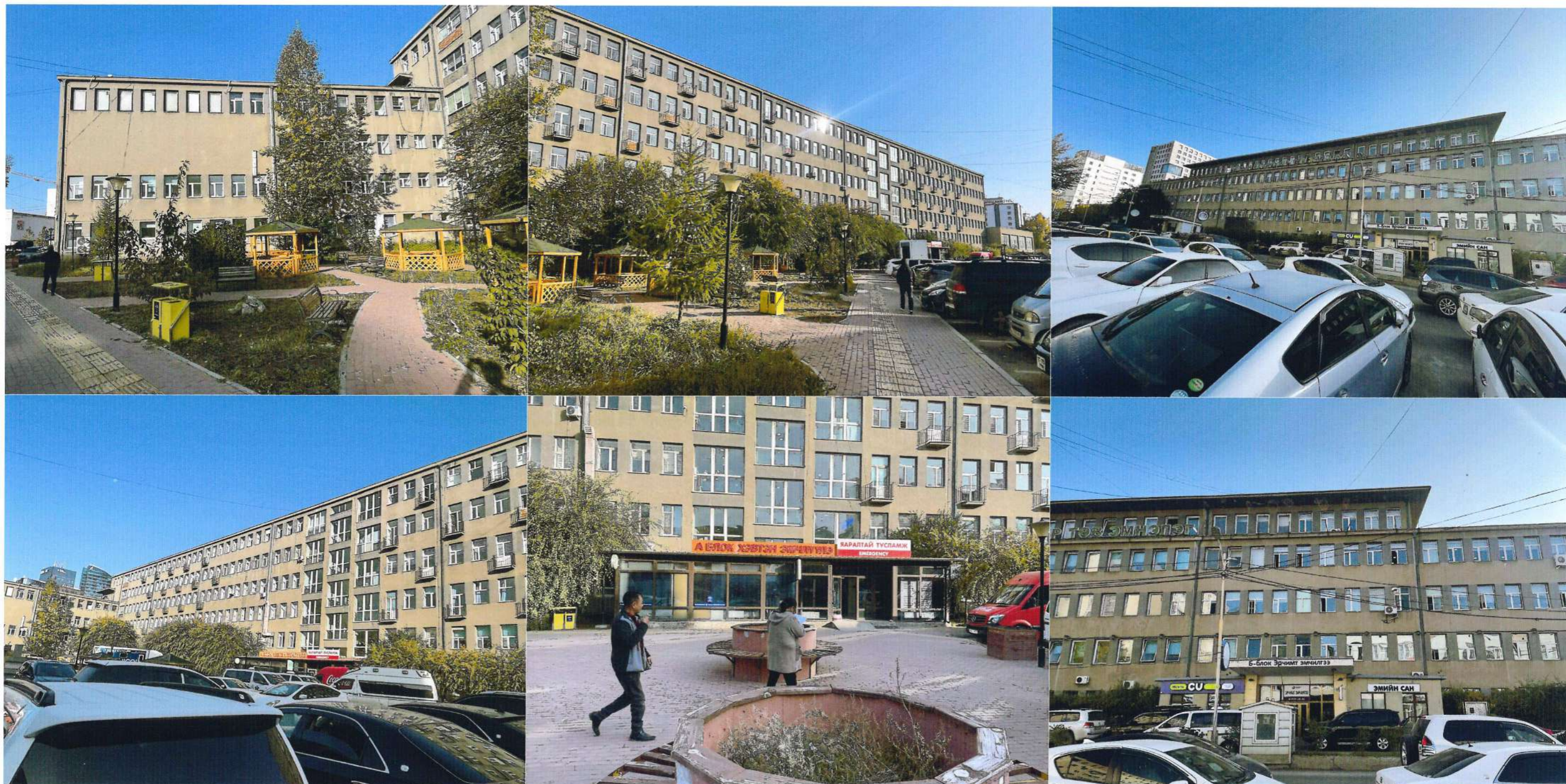
5

6

7

8


А3



"АРХИТЕКТУР ФИРМА" ХХК
УТАС: 91998440

Улаанбаатар хот, Сүхбаатар дүүрэг, 1-р хороо			
УЛСЫН НЭГДҮГЭЭР ТӨВ ЭМНЭЛГИЙН ТӨВ БАРИЛГЫН ГАДНА ФАСАД ЗАСВАРЫН АЖИЛ			
Одоогийн байдал			Үе шат: А.3
Архитектор	Б.Эрдэнэ-Очир	Е.Г.Шифр: АФ-2023/20	Масштаб: М1:100
Гүйцэтгэсэн	Б.Эрдэнэ-Очир	Т.Г.Шифр:	Зургийн дугаар: 4
Шалгасан	Т.Анхбаяр		Бүх хуудас: 33



 <p>“АРХИТЕКТУР ФИРМА” ХХК УТАС: 91998440</p>	Улаанбаатар хот, Сүхбаатар дүүрэг, 1-р хороо				
	УЛСЫН НЭГДҮГЭЭР ТӨВ ЭМНЭЛГИЙН ТӨВ БАРИЛГЫН ГАДНА ФАСАД ЗАСВАРЫН АЖИЛ				
	Одоогийн байдал				
	Архитектор	<i>Б.Эрдэнэ-Очир</i>	Б.Эрдэнэ-Очир	Е.Г.Шифр:	Масштаб:
Гүйцэтгэсэн	<i>Б.Эрдэнэ-Очир</i>	Б.Эрдэнэ-Очир	АФ-2023/20	M1:100	Огноо:
Шалгасан	<i>Т. Анхбаяр</i>	Т. Анхбаяр	Т.Г.Шифр:	Зургийн дугаар:	Бүх хуудас:
				3	33



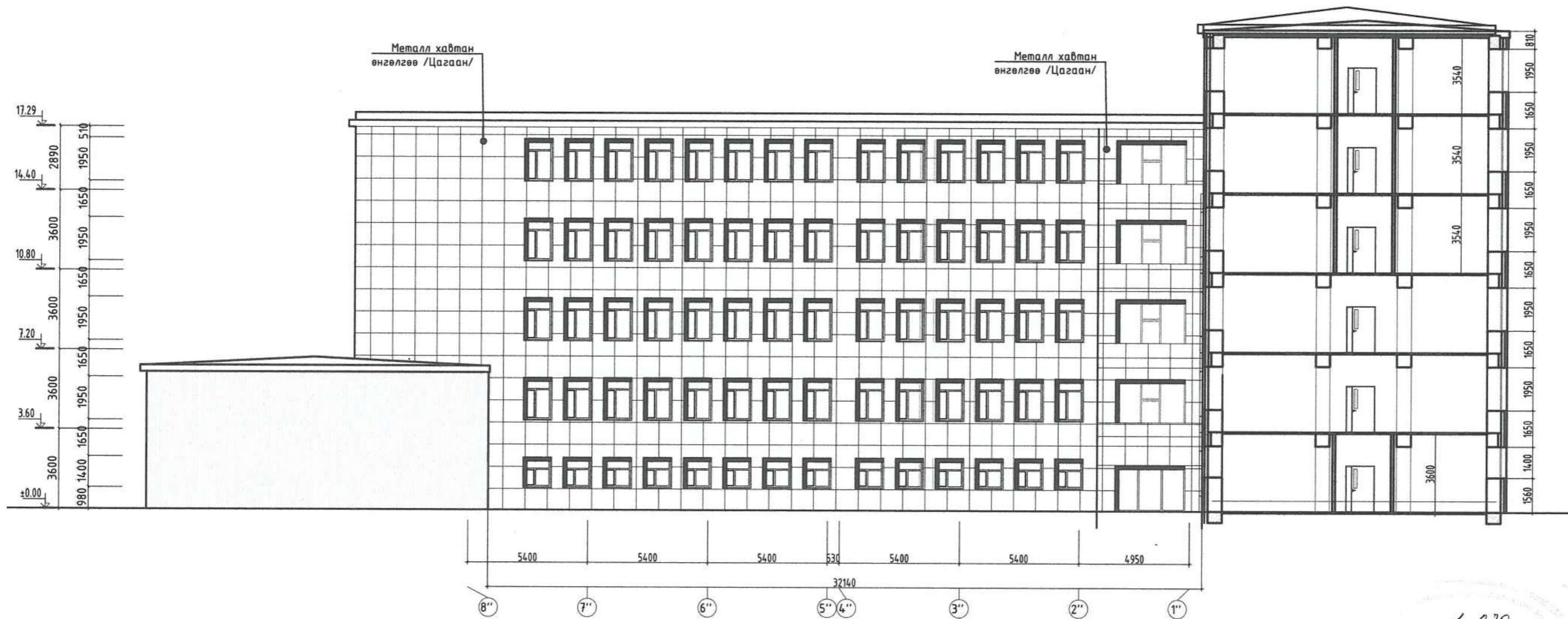
1-020
 2023 10 25

МАТЕРИАЛЫН ТЭМДЭГЛЭГЭЭ

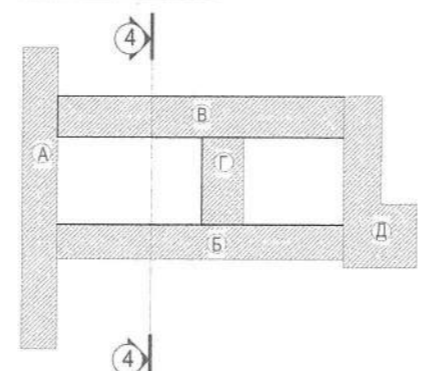
- Металл фасадны аlcubond хавтан /RAL 1013/
- Металл фасадны аlcubond хавтан /RAL 6035/
- Цонхны тунгалаг шил




Улаанбаатар хот, Сүхбаатар дүүрэг, 1-р хороо				
УЛСЫН НЭГДҮГЭЭР ТӨВ ЭМНЭЛГИЙН ТӨВ БАРИЛГИЙН ГАДНА ФАСАД ЗАСВАРЫН АЖИЛ				
Нүүр тал /К-Ж/				
Архитектор	<i>Б.Эрдэнэ-Очир</i>	Б.Эрдэнэ-Очир	Е.Г.Шифр:	АФ-2023/20
Гүйцэтгэсэн	<i>Б.Эрдэнэ-Очир</i>	Б.Эрдэнэ-Очир	Масштаб:	M1:150
Шалгасан	<i>Т.Анхбаяр</i>	Т.Анхбаяр	Зургийн дугаар:	11
			Үе шат:	А.3
			Огноо:	2023 он
			Бүх хуудас:	33

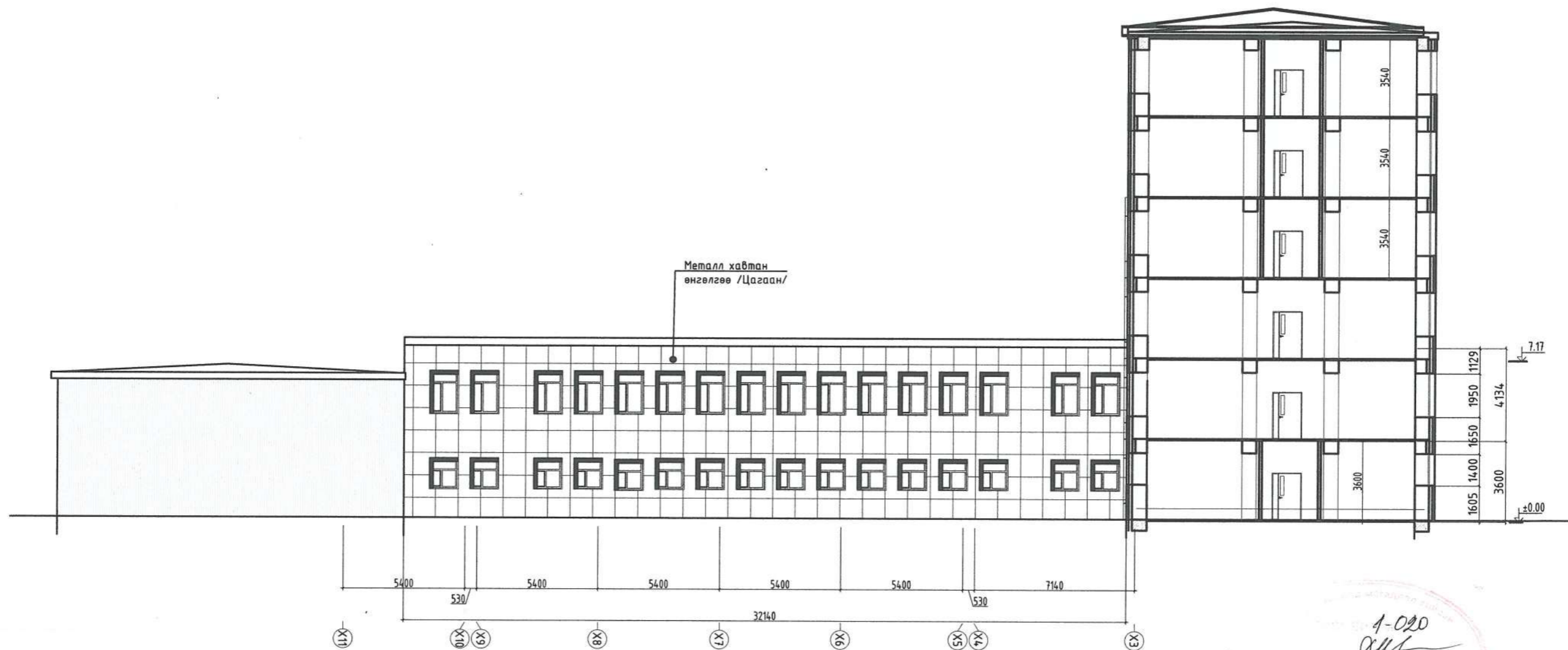


БЛОКЧИЛСОН СХЕМ

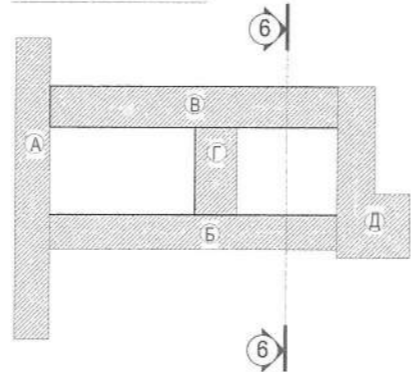


1-020
 2023 11 15

 "АРХИТЕКТУР ФИРМА" ХХК УТАС: 91998440	Улаанбаатар хот, Сүхбаатар дүүрэг, 1-р хороо УЛСЫН НЭГДҮГЭЭР ТӨВ ЭМНЭЛГИЙН ТӨВ БАРИЛГЫН ГАДНА ФАСАД ЗАСВАРЫН АЖИЛ				
	Нүүр тал /7"-1"/				
	Архитектор Гүйцэтгэсэн Шалгасан	Б.Эрдэнэ-Очир Б.Эрдэнэ-Очир Т.Анхбаяр	Е.Г.Шифр: АФ-2023/20 Т.Г.Шифр:	Масштаб: М1:150 Зургийн дугаар: 16	Үе шат: А.3 Огноо: 2023 он Бүх хуудас: 33
	16				






БЛОКЧИЛСОН СХЕМ



1-020
 2023 11 15

МАТЕРИАЛЫН ТЭМДЭГЛЭГЭЭ

-  -Металл фасадны alubond хавтан /RAL 1013/
-  -Металл фасадны alubond хавтан /RAL 6035/
-  -Цонхны тунгалаг шил

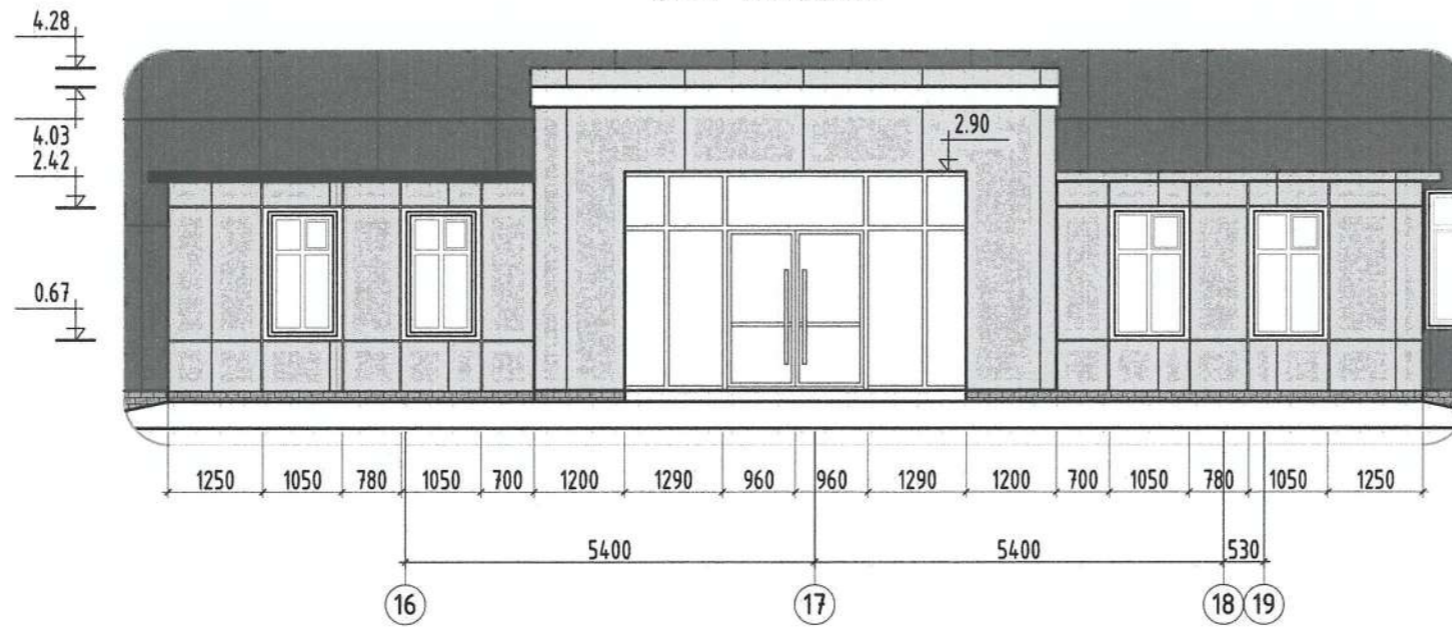


"АРХИТЕКТУР ФИРМА" ХХК
 УТАС: 91998440

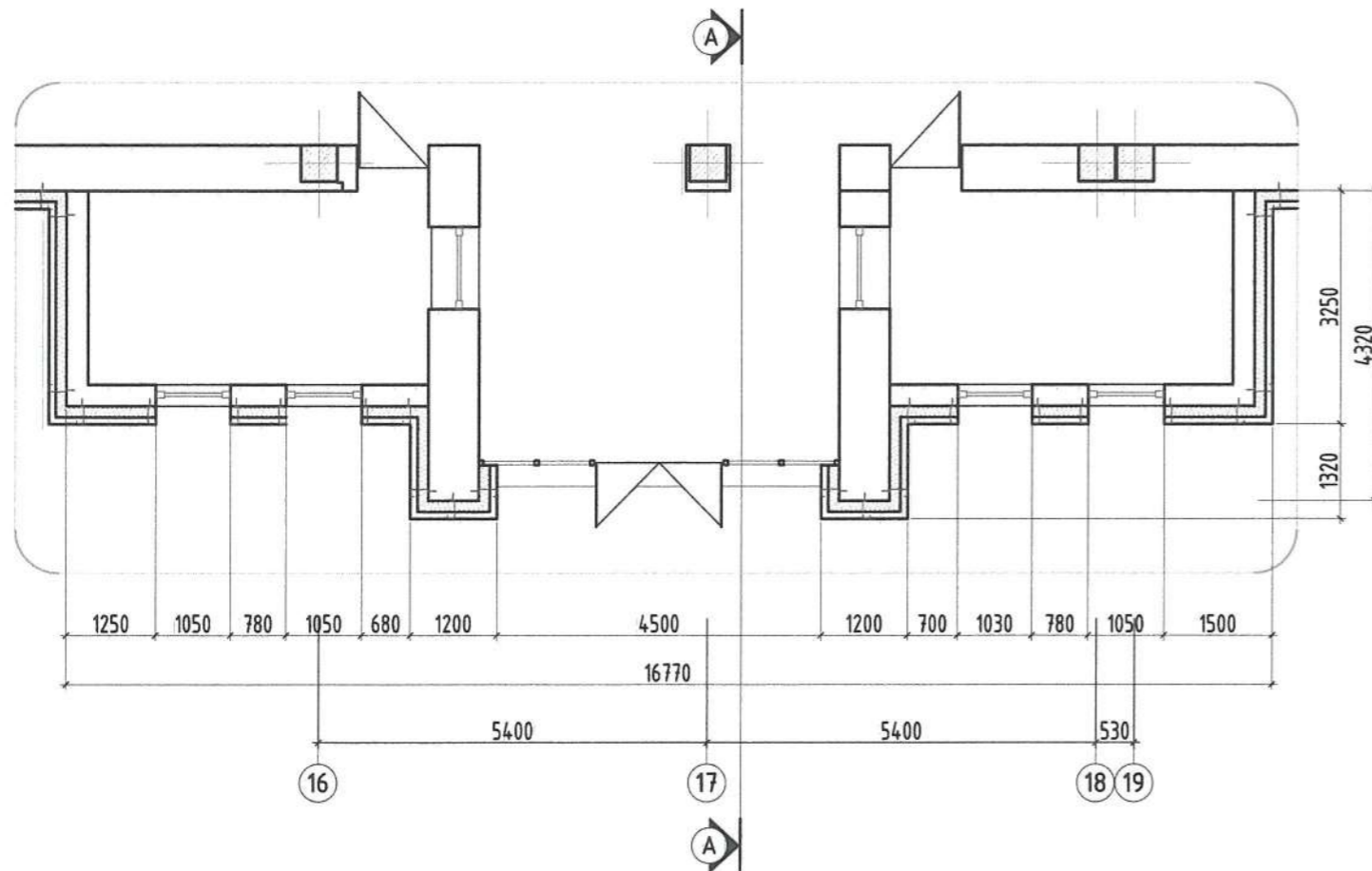
Улаанбаатар хот, Сүхбаатар дүүрэг, 1-р хороо
 УЛСЫН НЭГДҮГЭЭР ТӨВ ЭМНЭЛГИЙН ТӨВ БАРИЛГЫН ГАДНА ФАСАД ЗАСВАРЫН АЖИЛ

Нүүр тал /X11-X3/				Үе шал: А.3
Архитектор	Б.Эрдэнэ-Очир	Е.Г.Шифр: АФ-2023/20	Масштаб: М1:150	Огноо: 2023 он
Гүйцэтгэсэн	Б.Эрдэнэ-Очир	Т.Г.Шифр:	Зургийн дугаар: 18	Бүх хуудас: 33
Шалгасан	Т.Анхбаяр			

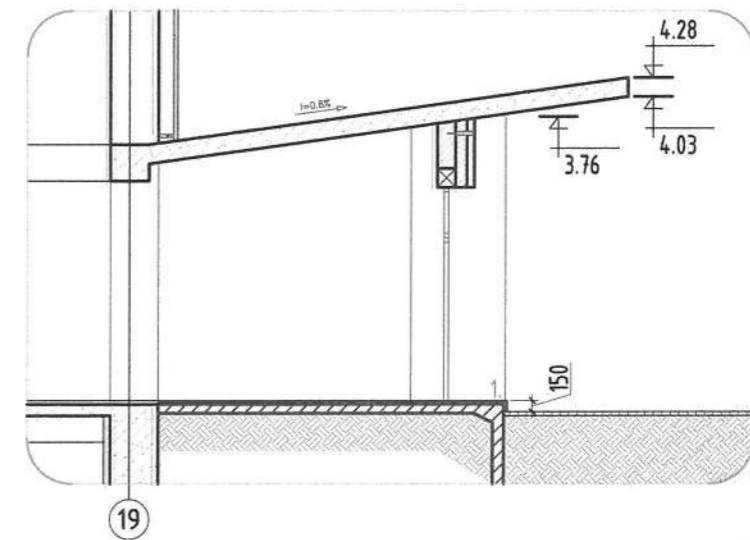
НҮҮР ТАЛ М1:100



ҮҮДНИЙ ХЭСЭГ БАЙГУУЛАЛТ М1:100



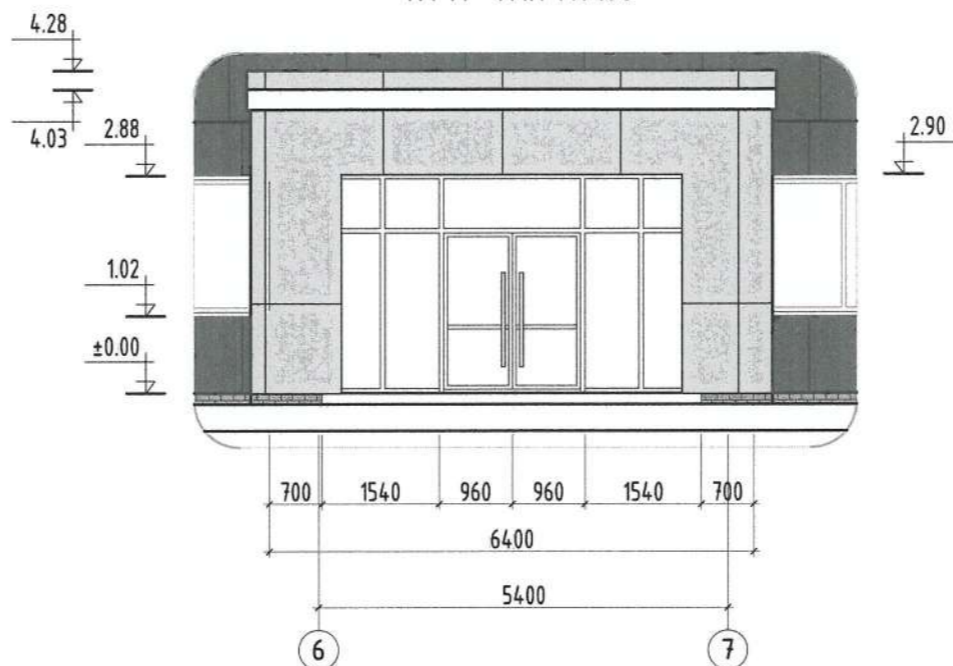
ОГТЛОЛ А-А М1:100



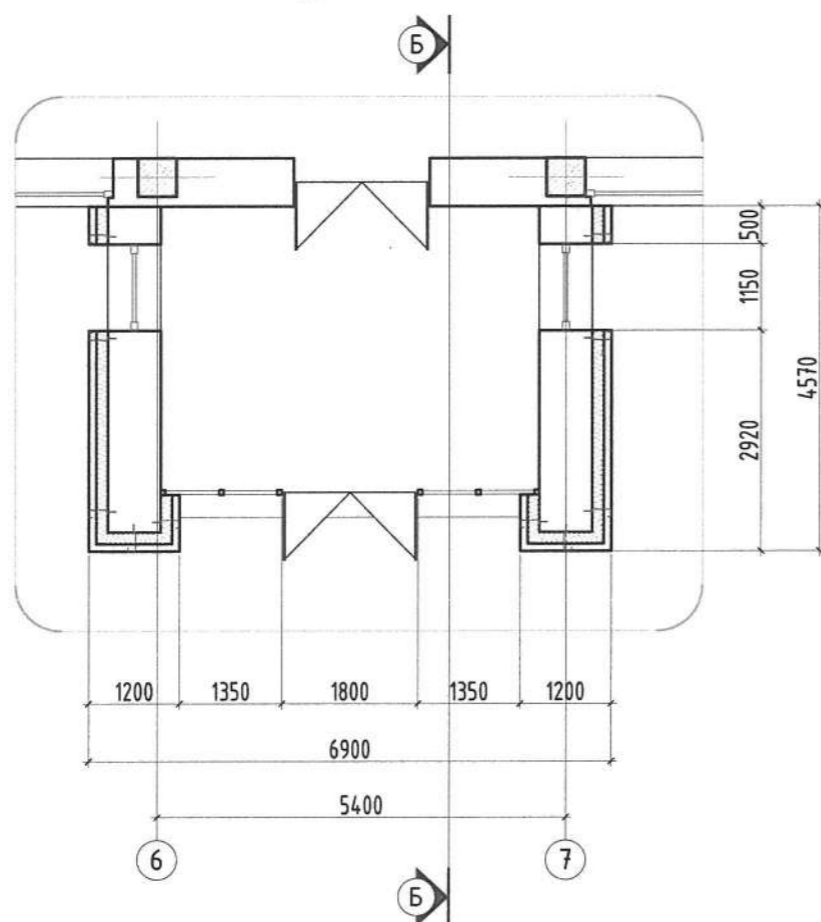
1-020
2023 10 25

 "АРХИТЕКТУР ФИРМА" ХХК УТАС: 91998440	Улаанбаатар хот, Сүхбаатар дүүрэг, 1-р хороо				
	УЛСЫН НЭГДҮГЭЭР ТӨВ ЭМНЭЛГИЙН ТӨВ БАРИЛГЫН ГАДНА ФАСАД ЗАСВАРЫН АЖИЛ				
	Гадна довжоо-1				
	Архитектор	Б.Эрдэнэ-Очир	Е.Г.Шифр:	АФ-2023/20	Масштаб:
Гүйцэтгэсэн	Б.Эрдэнэ-Очир	Т.Г.Шифр:		Зургийн дугаар:	19
Шалгасан	Т.Анхбаяр			Бүх хуудас:	33
				Үе шат:	А.3
				Огноо:	2023 он

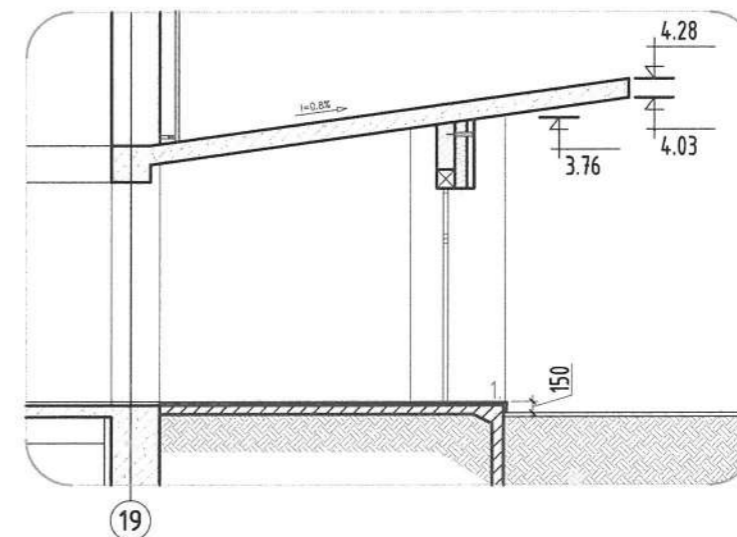
НҮҮР ТАЛ М1:100




ҮҮДНИЙ ХЭСЭГ БАЙГУУЛАЛТ М1:100

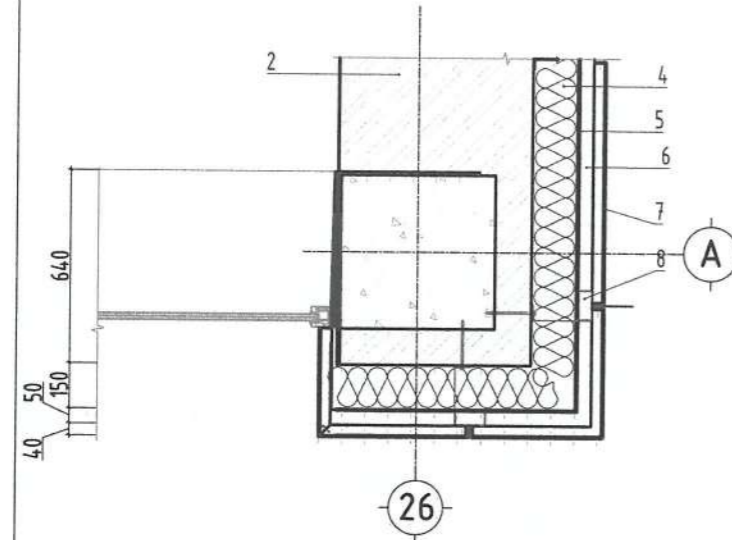
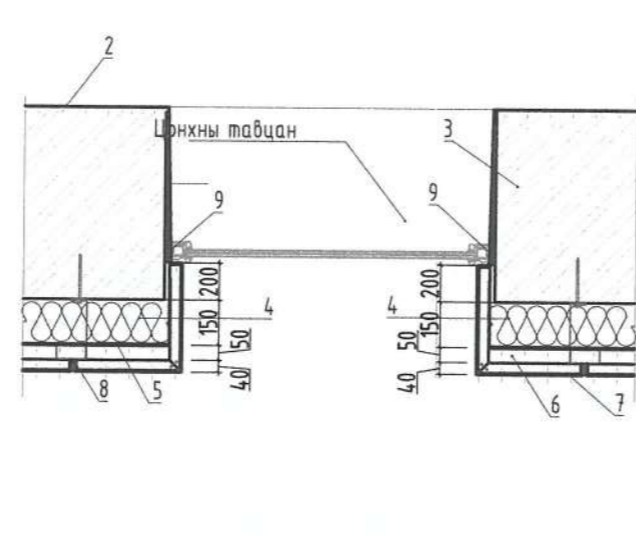
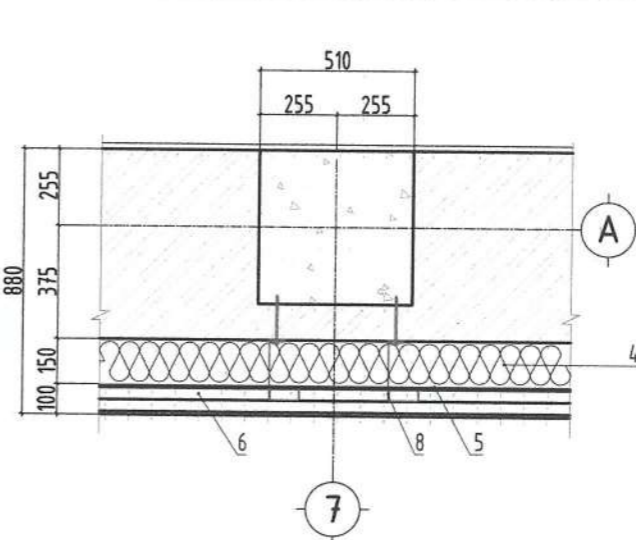
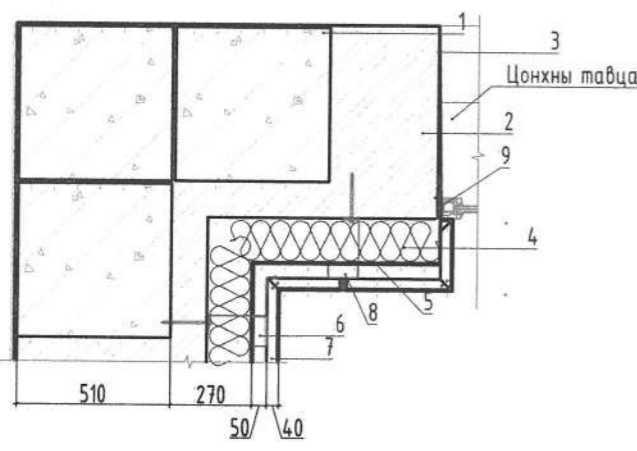
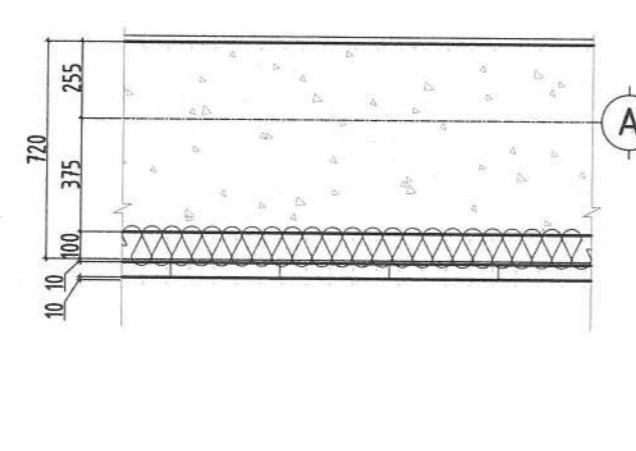
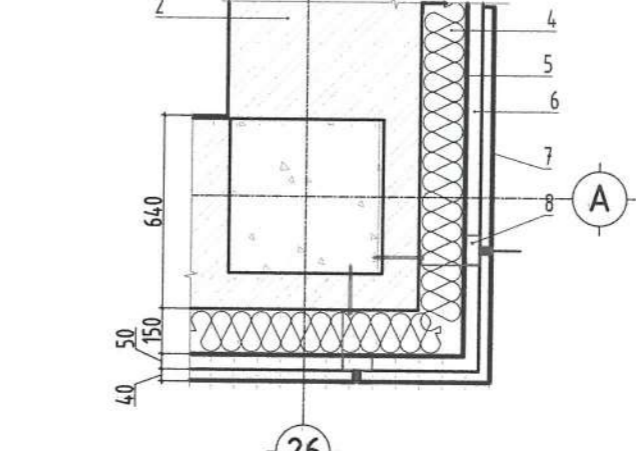


ОГТЛОЛ Б-Б М1:100



1-020
 2023 10 25

 "АРХИТЕКТУР ФИРМА" ХХК УТАС: 91998440	Улаанбаатар хот, Сүхбаатар дүүрэг, 1-р хороо			
	УЛСЫН НЭГДҮГЭЭР ТӨВ ЭМНЭЛГИЙН ТӨВ БАРИЛГЫН ГАДНА ФАСАД ЗАСВАРЫН АЖИЛ			
	Гадна довжоо-2			
	Архитектор	Б.Эрдэнэ-Очир	Е.Г.Шифр:	Масштаб:
Гүйцэтгэсэн	Б.Эрдэнэ-Очир	АФ-2023/20	M1:100	
Шалгасан	Т.Анхбаяр	Т.Г.Шифр:	Зургийн дугаар:	
			20	
			Бүх хуудас: 33	
			Үе шат: А.3	
			Огноо: 2023 он	

	1	2	3	4	5	6	7	8
НЭР		ГАДНА ХАНА-1	ГАДНА ХАНА-2	ГАДНА ХАНА-3	ГАДНА ХАНА ХЭСЭГЛЭЛҮҮД:			
A					<ol style="list-style-type: none"> 1. Одоо байгаа багана 2. Одоо байгаа хана 3. Одоо байгаа ханын эмүльс будаг 4. Шилэн хөвөн дулаалга 5. Ус тусгаарлагч 6. Агаарын үе 7. Хөнгөн цагаан фасадны хавтан 8. Хөнгөн цагаан корнштейн 9. Чигжээс дулаалга 			
B								
C	БҮТЭЦ	-Металл хавтан -Шилэн хөвөн дулаалга-150мм -Одоо байгаа хана	-Металл хавтан -Шилэн хөвөн дулаалга-150мм -Одоо байгаа хана	-Металл хавтан -Шилэн хөвөн дулаалга-150мм -Одоо байгаа хана				
D	ТАЙЛБАР							
НЭР		ГАДНА ХАНА-4	ГАДНА ХАНА-5	ГАДНА ХАНА-6				
E					<p style="text-align: center;">1-020</p> <p style="text-align: center;"><i>[Signature]</i></p> <p style="text-align: center;">2023 Н 15</p>			
B								
C	БҮТЭЦ	-Металл хавтан -Шилэн хөвөн дулаалга-150мм -Одоо байгаа хана	-Чууун хавтан -XPS хавтан дулаалга-100мм -Одоо байгаа хана	-Металл хавтан -Шилэн хөвөн дулаалга-150мм -Одоо байгаа хана				
D	ТАЙЛБАР							



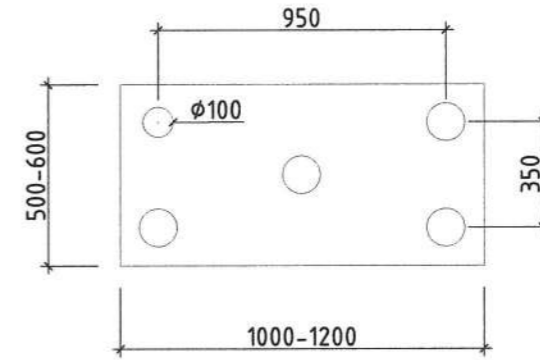
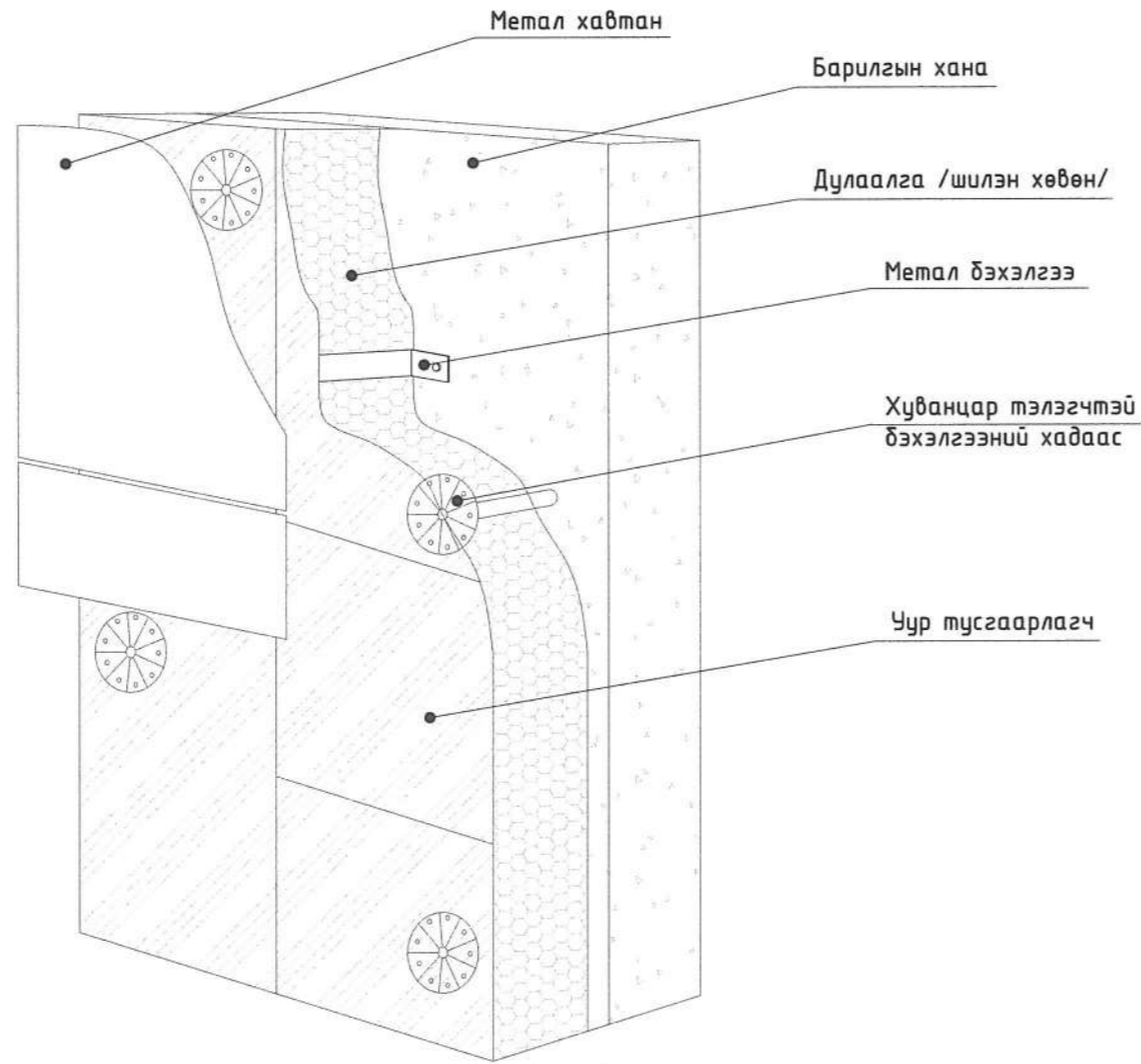
Улаанбаатар хот, Сүхбаатар дүүрэг, 1-р хороо
УЛСЫН НЭГДҮГЭЭР ТӨВ ЭМНЭЛГИЙН ТӨВ БАРИЛГЫН ГАДНА ФАСАД ЗАСВАРЫН АЖИЛ

Гадна хана хэсэглэлүүд

Архитектор	<i>[Signature]</i>	Б.Эрдэнэ-Очир	Е.Г.Шифр:	АФ-2023/20	Масштаб:	M1:100	Үе шат:	A.3
Гүйцэтгэсэн	<i>[Signature]</i>	Б.Эрдэнэ-Очир	Т.Г.Шифр:		Зургийн дугаар:	21	Огноо:	2023 он
Шалгасан	<i>[Signature]</i>	Т.Анхбаяр			Бүх хуудас:	33		

Шилэн хөвөн дулаалга тогтоох бүдүүвч

Дулаалга тогтоох бэхэлгээ хоорондын зай



	Өндрийн хэмжээ	Захдуу газар	Тэгш талбайд
1 м2 талбайд орох мөөгний тоо	0-8 м	4ш	4ш
	8-20 м	10ш	4ш

Тайлбар

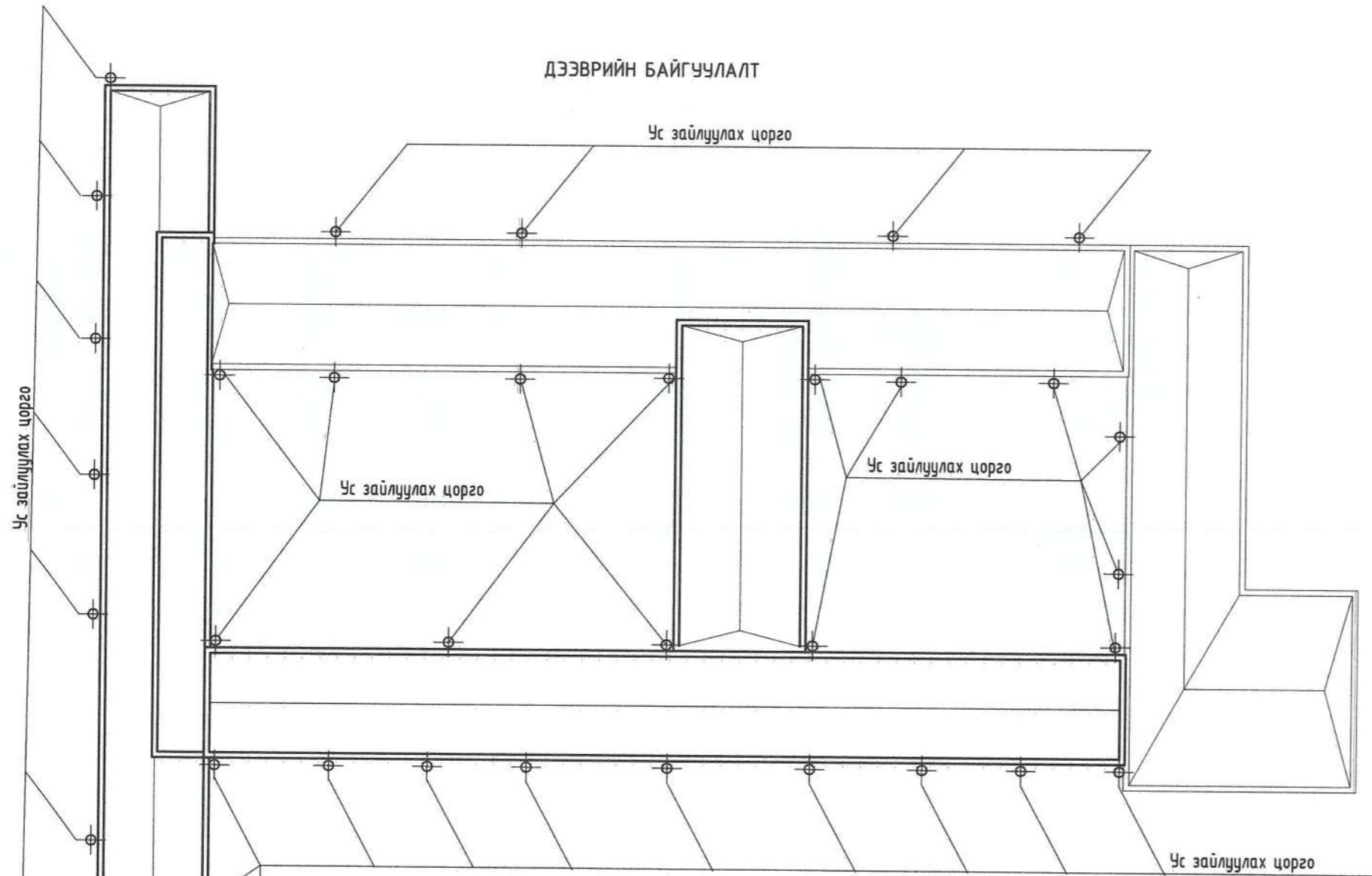
- Дулаалгын материалыг хуурай гадаргуу дээр байрлуулна.
- Дулаан алдагдлыг багасгах зорилгоор дунд нь завсар оруулахгүйгээр ам дарж дулаалгын материалаараа барилгыг дүрнэ.
- Баглаа, савнаас нь гаргасны дараагаар материалыг хэвийн хэмжээндээ хүртэл нь түр байлгана.
- Хаалга болон цонхны эргэн тойронд дулаалгын материалаа зулж тааруулна.
- Босоо гадаргуу дээр байрлуулах тохиолдолд материалыг доод хэсгээс нь эхлэн дэлгэж зулна.
- Босоо болон төвгөр гадаргуутай тохиолдолд дулаалгын материалаа хөвөөлж хадна.
- Үйлдвэрлэгчийн заавар, зөвлөгөөний дагуу дулаална.

1-020

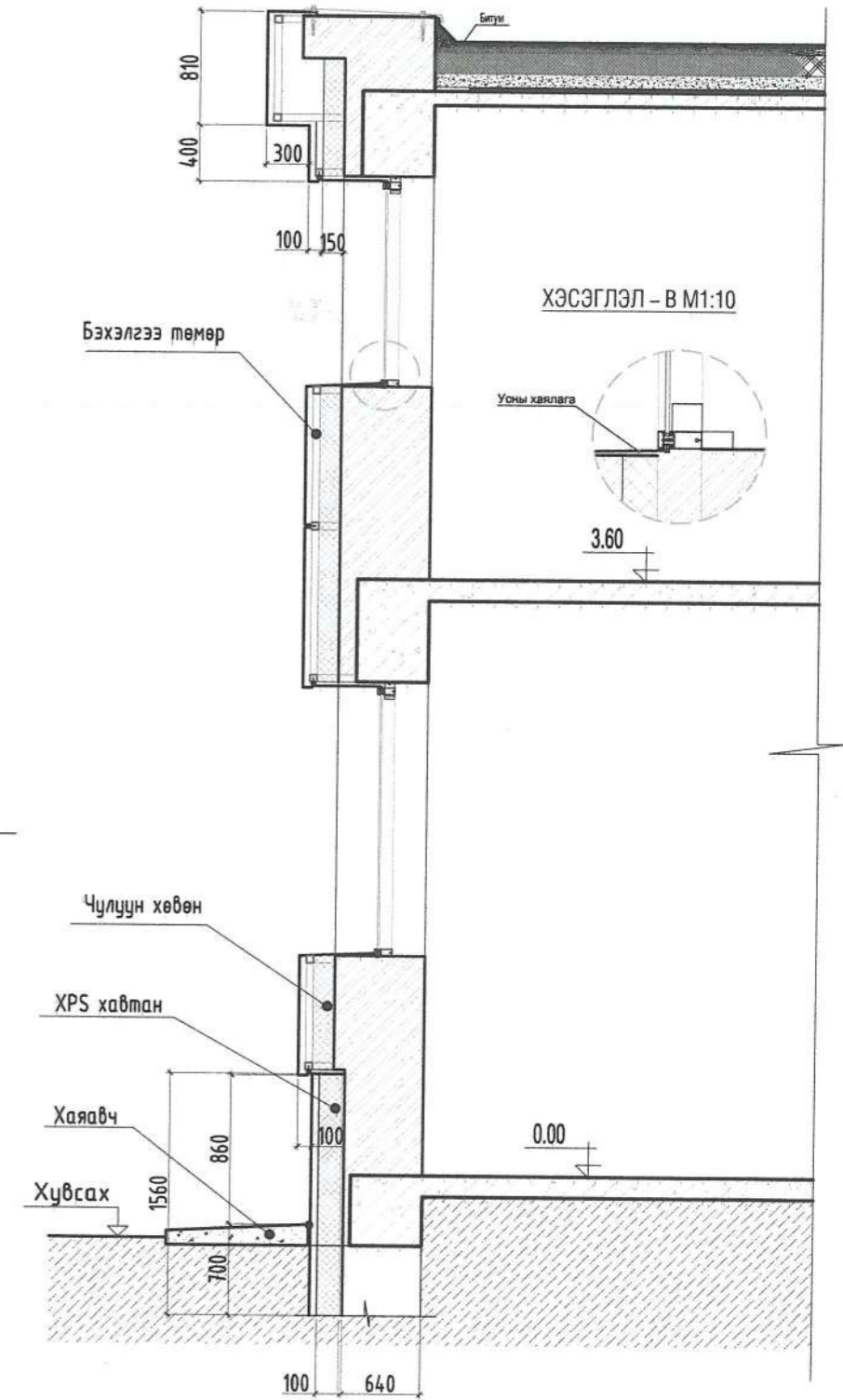
 2023.11.15

 "АРХИТЕКТУР ФИРМА" ХХК УТАС: 91998440	Улаанбаатар хот, Сүхбаатар дүүрэг, 1-р хороо				
	УЛСЫН НЭГДҮГЭЭР ТӨВ ЭМНЭЛГИЙН ТӨВ БАРИЛГЫН ГАДНА ФАСАД ЗАСВАРЫН АЖИЛ				
	Дулаалга				
Архитектор		Б.Эрдэнэ-Очир	Е.Г.Шифр:	АФ-2023/20	Масштаб: М1:100
Гүйцэтгэсэн		Б.Эрдэнэ-Очир	Т.Г.Шифр:		Эзргийн дугаар: 22
Шалгасан		Т.Анхбаяр			Бүх хуудас: 33
					Огноо: 2023 он
					Үе шат: А.3

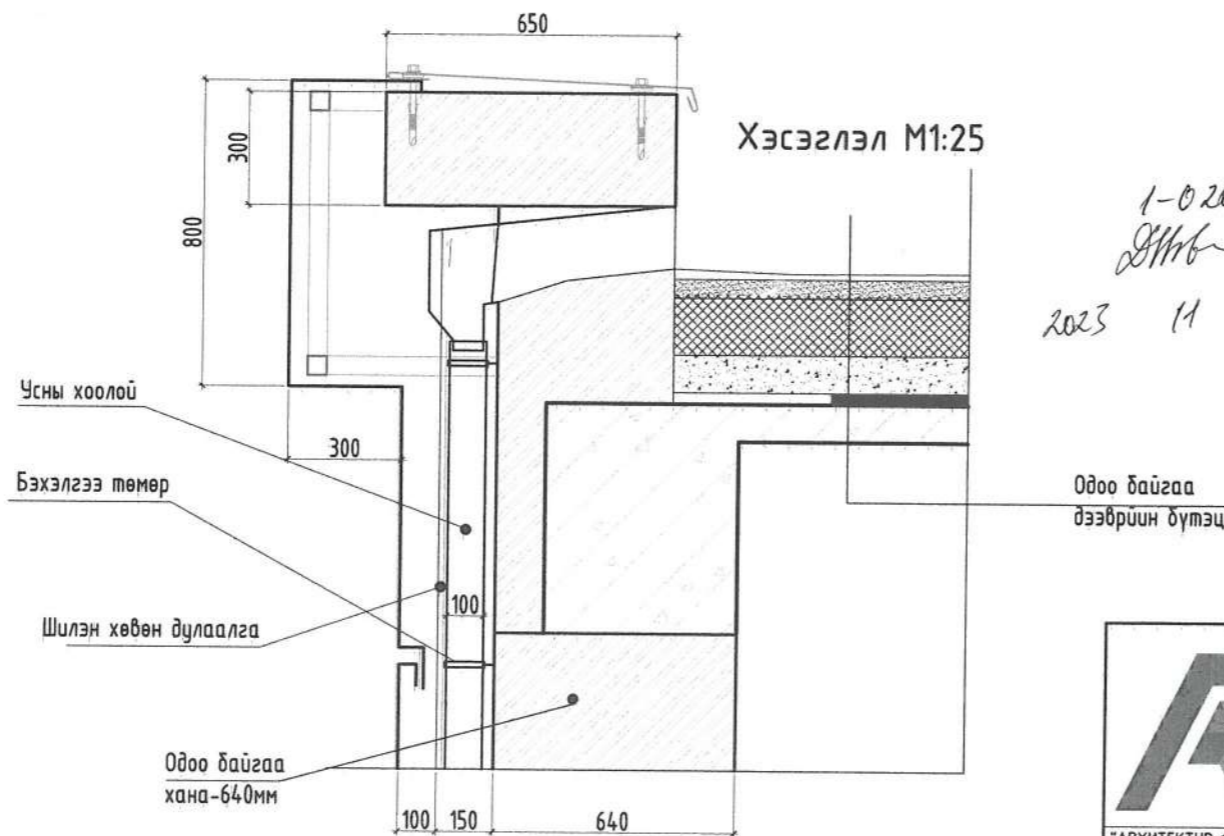
ДЭЭВРИЙН БАЙГУУЛАЛТ



Хэсэглэл М1:25



Хэсэглэл М1:25



1-020
 2023 11 15



Улаанбаатар хот, Сүхбаатар дүүрэг, 1-р хороо				
УЛСЫН НЭГДҮГЭЭР ТӨВ ЭМНЭЛГИЙН ТӨВ БАРИЛГЫН ГАДНА ФАСАД ЗАСВАРЫН АЖИЛ				
Дээврийн байгуулалт, хэсэглэл				
Архитектор	Б.Эрдэнэ-Очир	Е.Г.Шифр:	Масштаб:	Үе шат: А.3
Гүйцэтгэсэн	Б.Эрдэнэ-Очир	АФ-2023/20	М1:100	Огноо: 2023 он
Шалгасан	Т.Анхбаяр	Т.Г.Шифр:	Зургийн дугаар: 23	Бүх хуудас: 33

ХАРАГДАХ БАЙДАЛ:



"АРХИТЕКТУР ФИРМА" ХХК
УТАС: 91998440

Улаанбаатар хот, Сүхбаатар дүүрэг, 1-р хороо
УЛСЫН НЭГДҮГЭЭР ТӨВ ЭМНЭЛГИЙН ТӨВ БАРИЛГЫН ГАДНА ФАСАД ЗАСВАРЫН АЖИЛ

Харагдах байдал

Архитектор	Б.Эрдэнэ-Очир	Е.Г.Шифр:	АФ-2023/20	Масштаб:	M1:100	Үе шат:	A.3
Гүйцэтгэсэн	Б.Эрдэнэ-Очир	Т.Г.Шифр:		Зургийн дугаар:	24	Огноо:	2023 он
Шалгасан	Т.Анхбаяр			Бүх хуудас:	33		

F

F

1

2

3

4

5

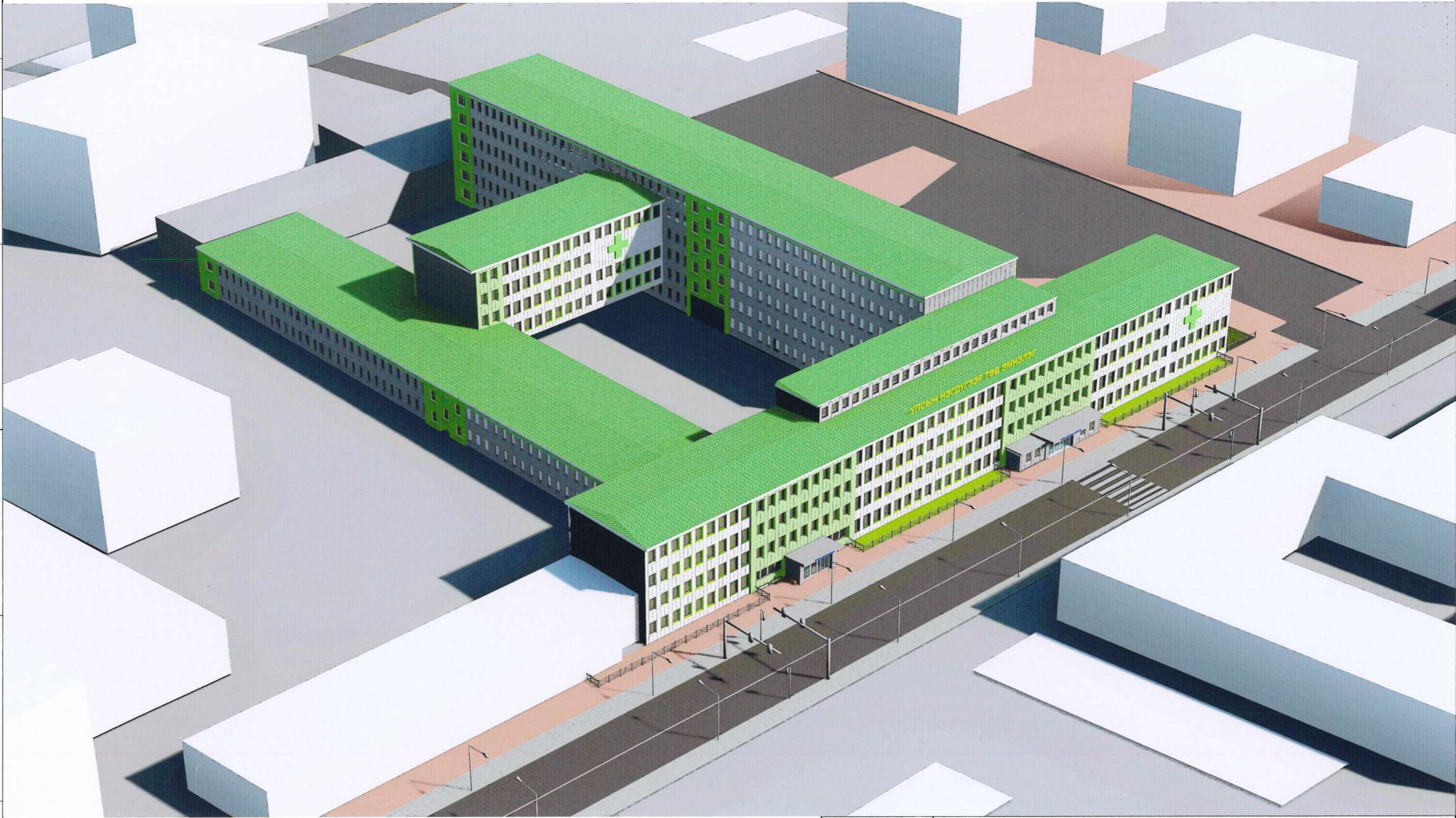
6

7

8

A3

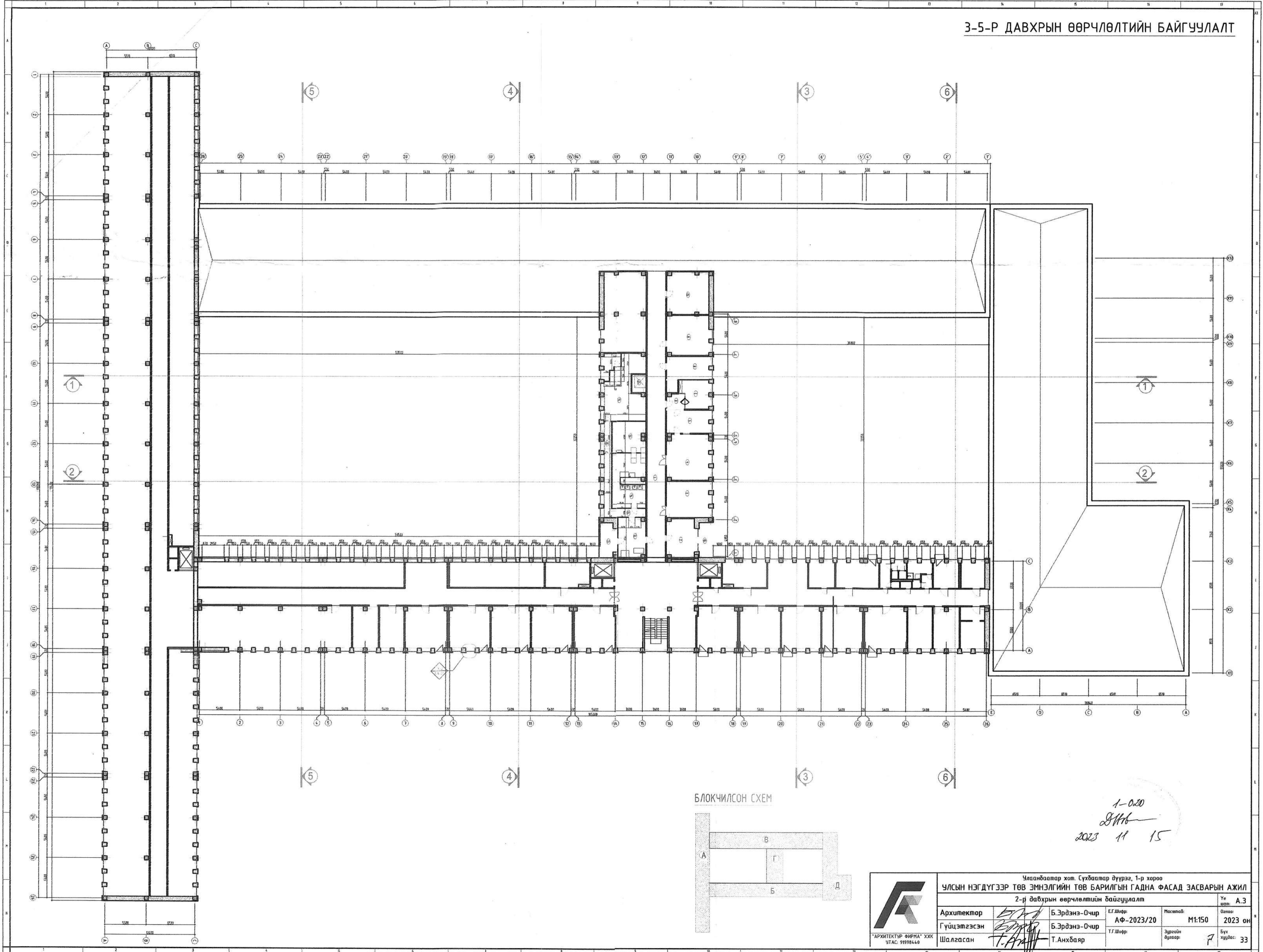
ХАРАГДАХ БАЙДАЛ:



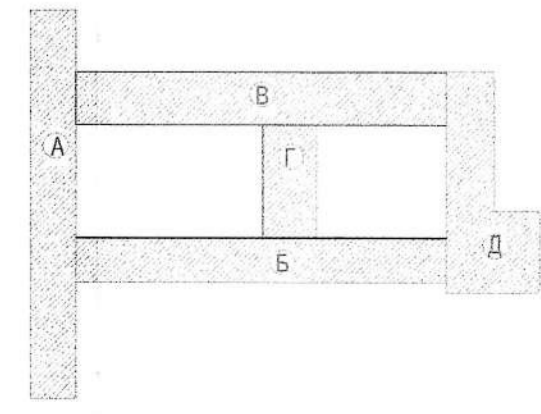
"АРХИТЕКТУР ФИРМА" ХХК
УТАС: 91998440

Улаанбаатар хот, Сүхбаатар дүүрэг, 1-р хороо					
УЛСЫН НЭГДҮГЭЭР ТӨВ ЭМНЭЛГИЙН ТӨВ БАРИЛГЫН ГАДНА ФАСАД ЗАСВАРЫН АЖИЛ					
Харагдах байдал					
Архитектор	Б.Эрдэнэ-Очир	Е.Г.Шифр:	АФ-2023/20	Масштаб:	M1:100
Гүйцэтгэсэн	Б.Эрдэнэ-Очир	Т.Г.Шифр:		Зургийн дугаар:	25
Шалгасан	Т.Анхбаяр			Бүх хуудас:	33
				Үе шат:	А.3
				Огноо:	2023 он

A3

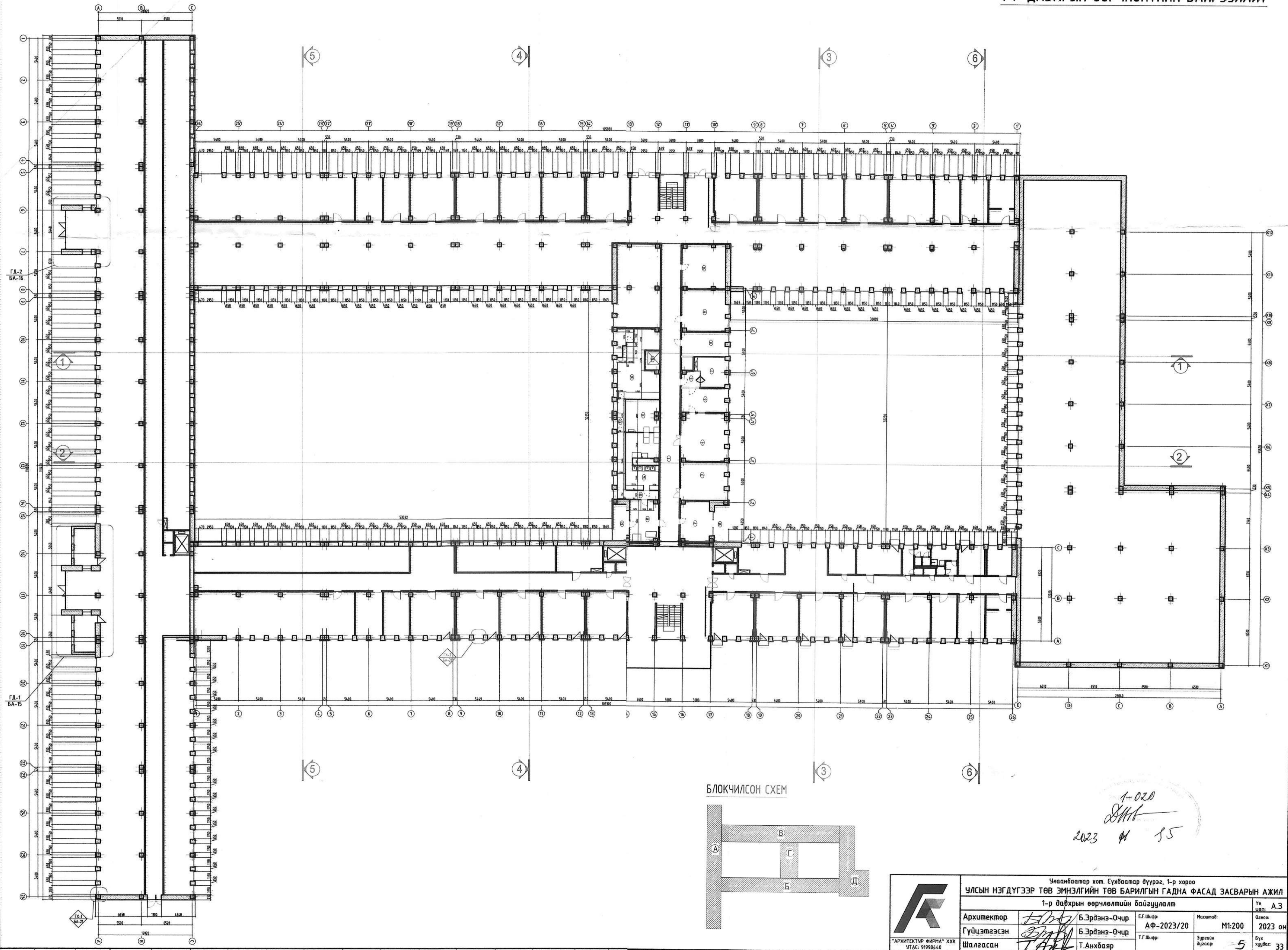


БЛОКЧИЛСОН СХЕМ

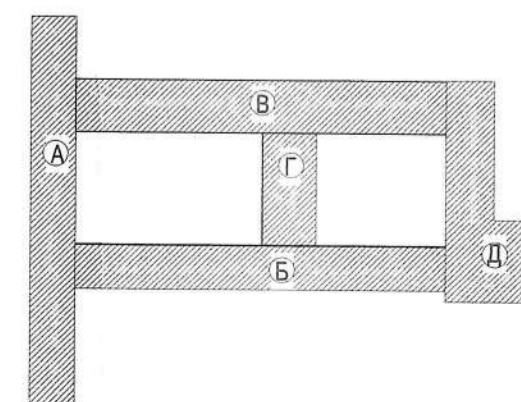


1-0.20
 2023.11.15


 "АРХИТЕКТУР ФИРМА" ХХК УТАС 9198440		Улаанбаатар хот, Сүхбаатар дүүрэг, 1-р хороо УЛСЫН НЭГДҮГЭЭР ТӨВ ЭМНЭЛГИЙН ТӨВ БАРИЛГЫН ГАДНА ФАСАД ЗАСВАРЫН АЖИЛ 2-р давхрын өөрчлөлтийн байгуулалт			Үе шалт А.3
		Архитектор Гүйцэтгэсэн Шалгасан	Б.Эрдэнэ-Очир Б.Эрдэнэ-Очир Т.Анхбаяр	Е.Г.Шифр: АФ-2023/20 Т.Г.Шифр:	Масштаб: М1:150 Зургийн дугаар:

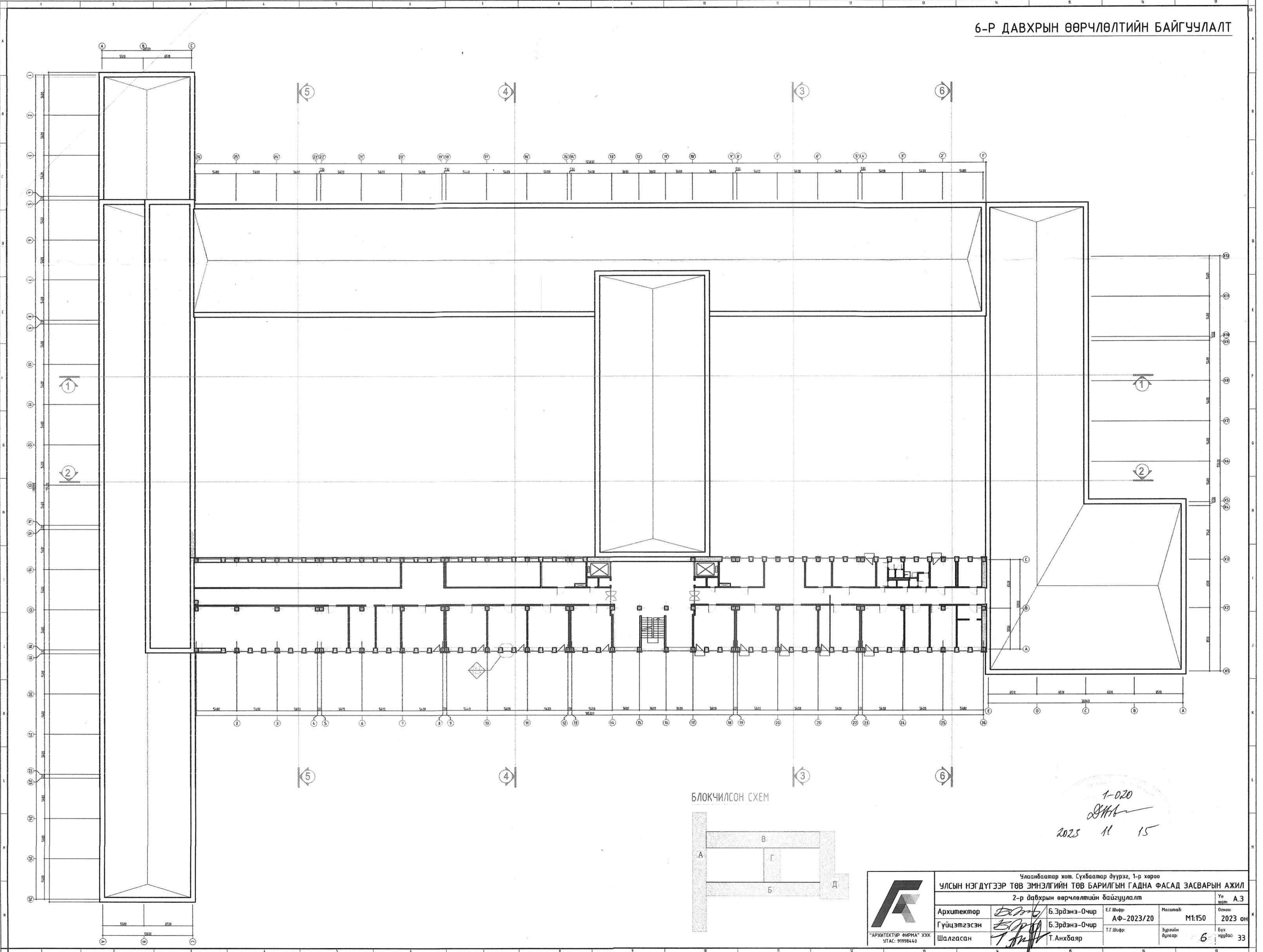


БЛОКЧИЛСОН СХЕМ

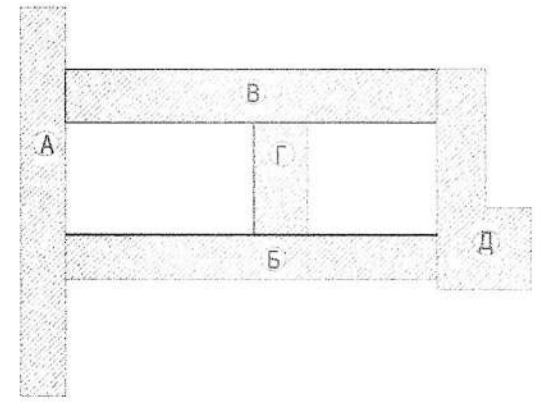


1-020
 2023 № 15


 <p>“АРХИТЕКТУР ФИРМА” ХХК УТАС: 91998440</p>	Улаанбаатар хот, Сүхбаатар дүүрэг, 1-р хороо УЛСЫН НЭГДҮГЭЭР ТӨВ ЭМНЭЛГИЙН ТӨВ БАРИЛГЫН ГАДНА ФАСАД ЗАСВАРЫН АЖИЛ 1-р давхрын өөрчлөлтийн байгуулалт			Үе шал: А.3
	Архитектор Гүйцэтгэсэн Шалгасан	Б.Эрдэнэ-Очир Б.Эрдэнэ-Очир Т.Анхбаяр	Е.Г.Шифр: АФ-2023/20 Т.Г.Шифр:	Масштаб: М1:200 Зургийн дугаар: 5
				Огноо: 2023 он
				Бүх хуудас: 33

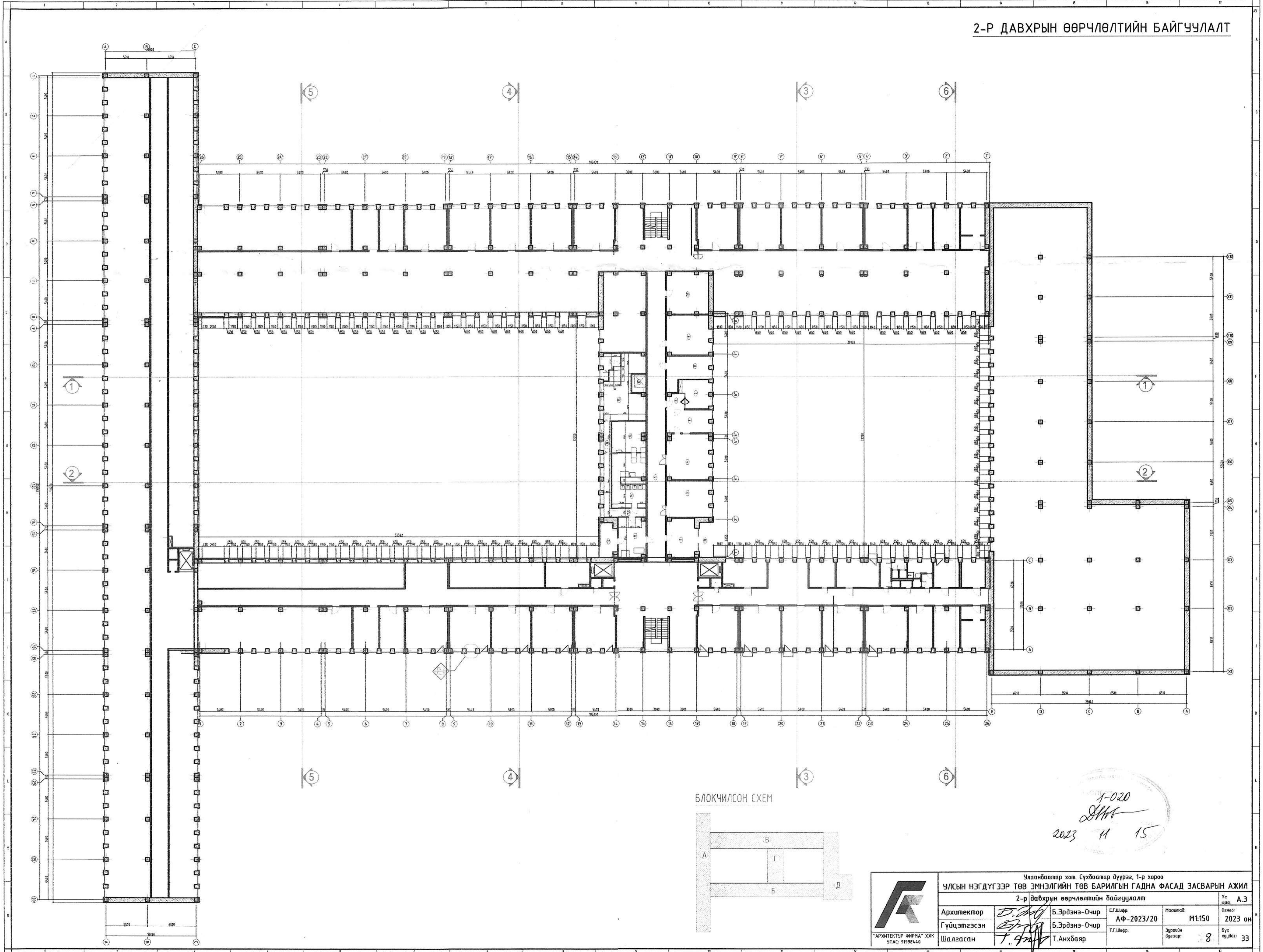


БЛОКЧИЛСОН СХЕМ

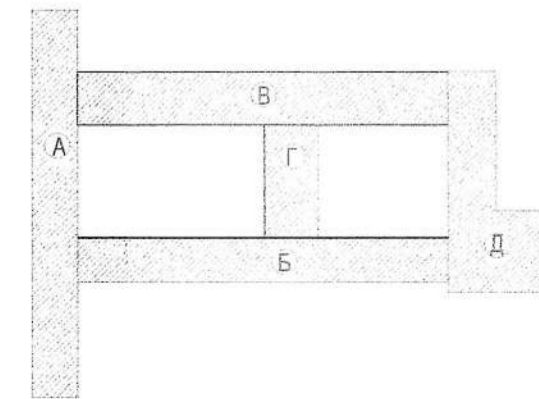


1-020
 2023 11 15

 "АРХИТЕКТУР ФИРМА" ХХК УТАС: 91998440		Улаанбаатар хот, Сүхбаатар дүүрэг, 1-р хороо УЛСЫН НЭГДҮГЭЭР ТӨВ ЭМНЭЛГИЙН ТӨВ БАРИЛГЫН ГАДНА ФАСАД ЗАСВАРЫН АЖИЛ 2-р давхрын өөрчлөлтийн байгуулалт			Үе А.3
		Архитектор Гүйцэтгэсэн Шалгасан	Б.Эрдэнэ-Очир Б.Эрдэнэ-Очир Т.Анхбаяр	Е.Г.Шифр: АФ-2023/20 Т.Г.Шифр:	Масштаб: М1:150 Зургийн дүгээр:

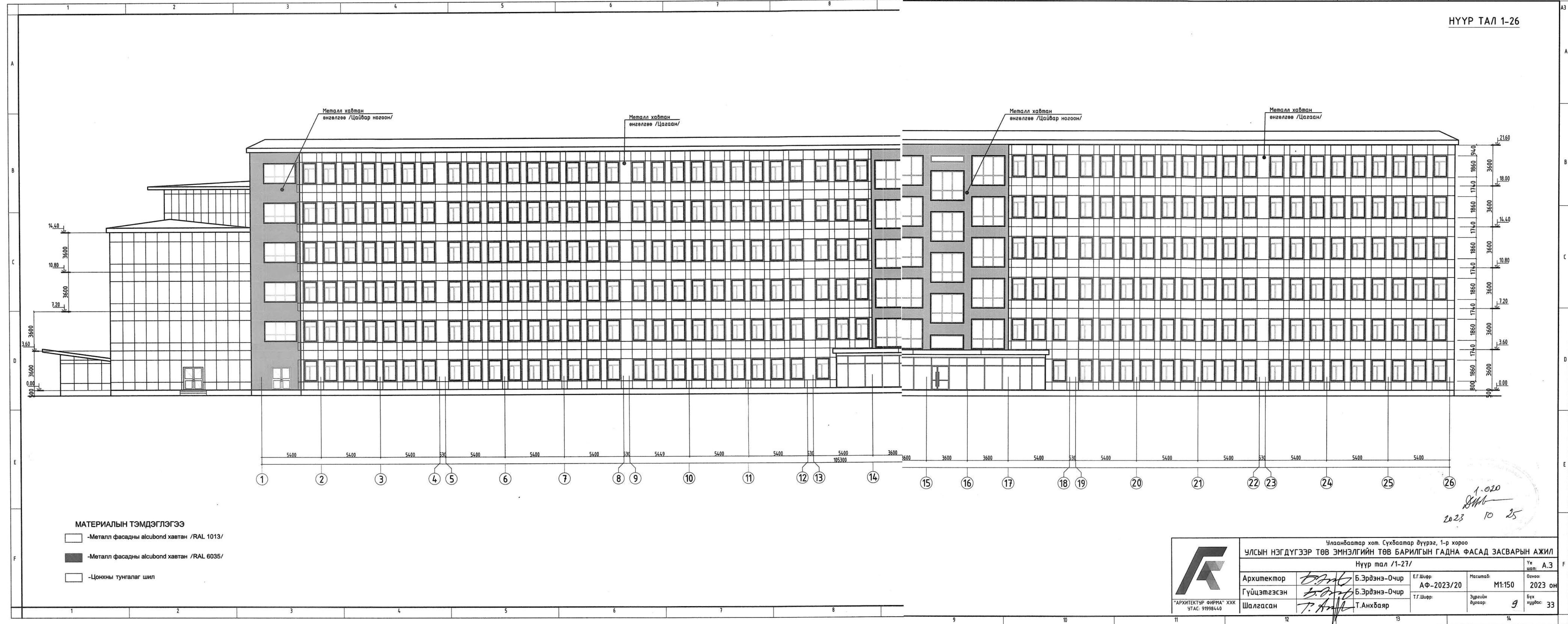


БЛОКЧИЛСОН СХЕМ



1-020
 2023 11 15

Улаанбаатар хот, Сүхбаатар дүүрэг, 1-р хороо			
УЛСЫН НЭГДҮГЭЭР ТӨВ ЭМНЭЛГИЙН ТӨВ БАРИЛГЫН ГАДНА ФАСАД ЗАСВАРЫН АЖИЛ			
2-р давхрын өөрчлөлтийн байгуулалт			
Архитектор	Б.Эрдэнэ-Очир	Т.Г.Шифр:	Масштаб:
Гүйцэтгэсэн	Б.Эрдэнэ-Очир	АФ-2023/20	M1:50
Шалгасан	Т.Анхбаяр	Т.Г.Шифр:	Зургийн дугаар:
			8
			Бүх хуудас: 33

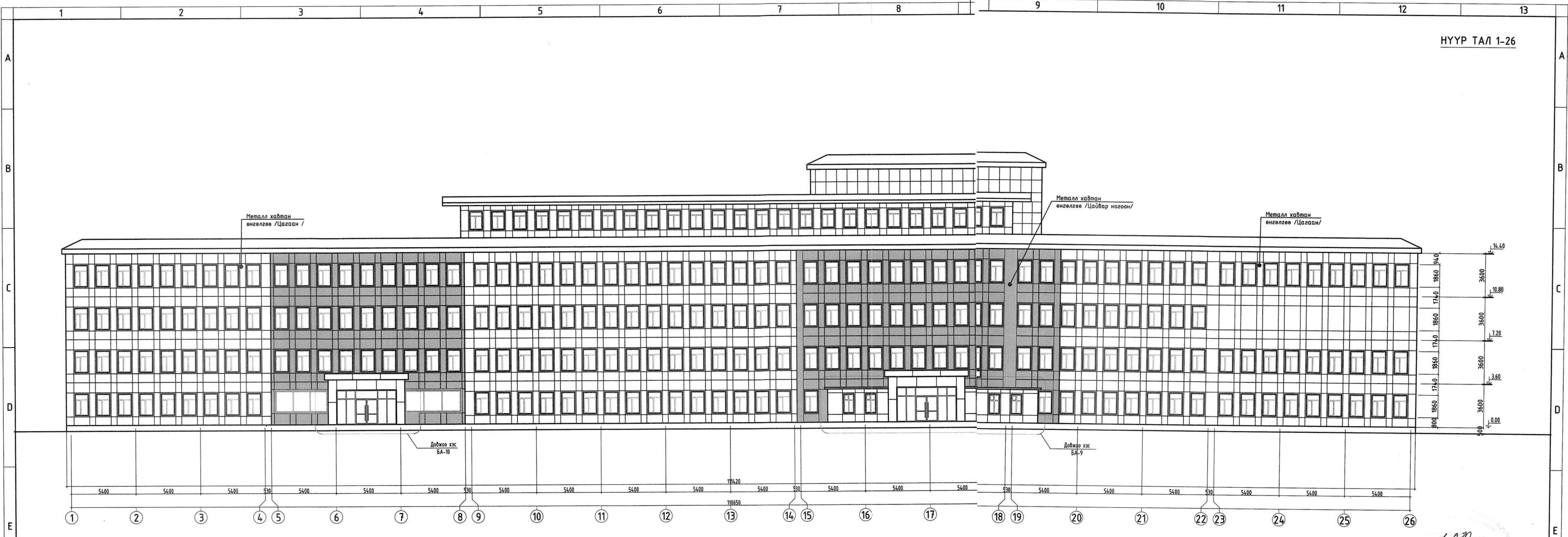


- МАТЕРИАЛЫН ТЭМДЭГЛЭГЭЭ**
- Металл фасадны alubond хавтан /RAL 1013/
 - Металл фасадны alubond хавтан /RAL 6035/
 - Цонхны тунгалаг шил

1-020
 2023 10 25

Улаанбаатар хот, Сүхбаатар дүүрэг, 1-р хороо					
УЛСЫН НЭГДҮГЭЭР ТӨВ ЭМНЭЛГИЙН ТӨВ БАРИЛГИЙН ГАДНА ФАСАД ЗАСВАРЫН АЖИЛ					
Нүүр тал /1-27/					
Архитектор	<i>Б.Эрдэнэ-Очир</i>	Б.Эрдэнэ-Очир	Е.Г.Шифр: АФ-2023/20	Масштаб: М1:150	Огноо: 2023 он
Гүйцэтгэсэн	<i>Б.Эрдэнэ-Очир</i>	Б.Эрдэнэ-Очир	Т.Г.Шифр:	Зургийн дугаар: 9	Бүх хуудас: 33
Шалгасан	<i>Т.Анхбаяр</i>	Т.Анхбаяр			

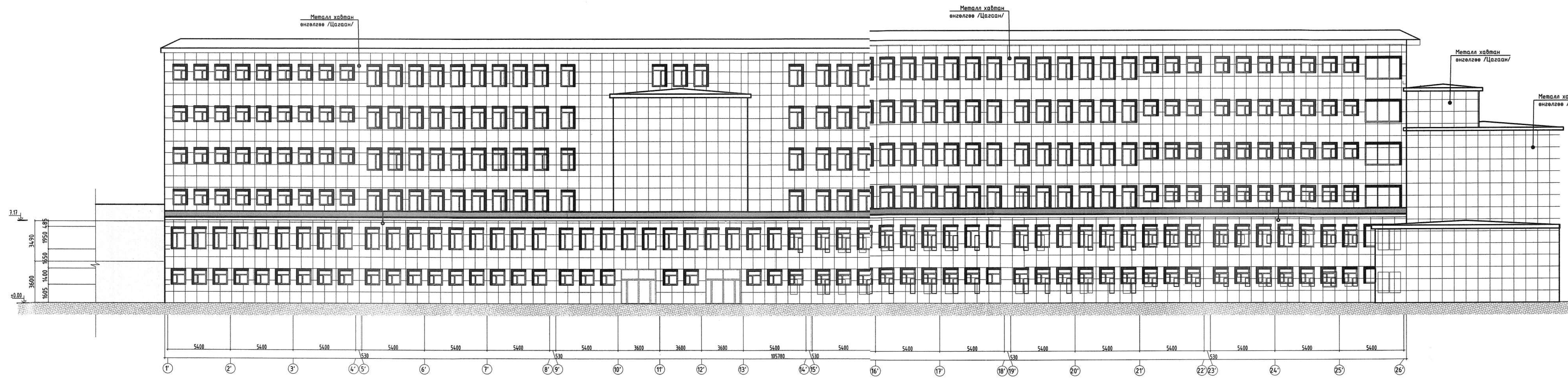







МАТЕРИАЛЫН ТЭМДЭГЛЭГЭЭ
-Металл фасадны аlcubond хавтан /RAL 1013/
-Металл фасадны аlcubond хавтан /RAL 6035/

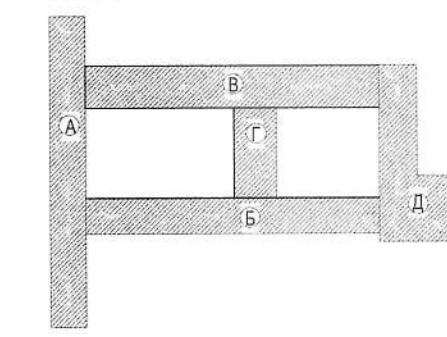
1-020
2023 10 25

	Улаанбаатар хот, Сүхбаатар дүүрэг, 1-р хороо				
	УЛСЫН НЭГДҮГЭЭР ТӨВ ЭМНЭЛГИЙН ТӨВ БАРИЛГИЙН ГАДНА ФАСАД ЗАСВАРЫН АЖИЛ				
	Нүүр тал /А-К/				
Архитектор	Б.Эрдэнэ-Очир	Е.Г.Шифр:	АФ-2023/20	Масштаб:	M1:150
Гүйцэтгэгсэн	Б.Эрдэнэ-Очир	Т.Г.Шифр:		Зургийн дугаар:	10
Шалгасан	Т.Анхбаяр			Бүх хуудас:	33
				Үе шат:	А.Э
				Огноо:	2023 он
				Хуудас:	33



- МАТЕРИАЛЫН ТЭМДЭГЛЭГЭЭ**
-  -Металл фасадны alcubond хавтан /RAL 1013/
 -  -Металл фасадны alcubond хавтан /RAL 6035/
 -  -Цонхны тунгалаг шил

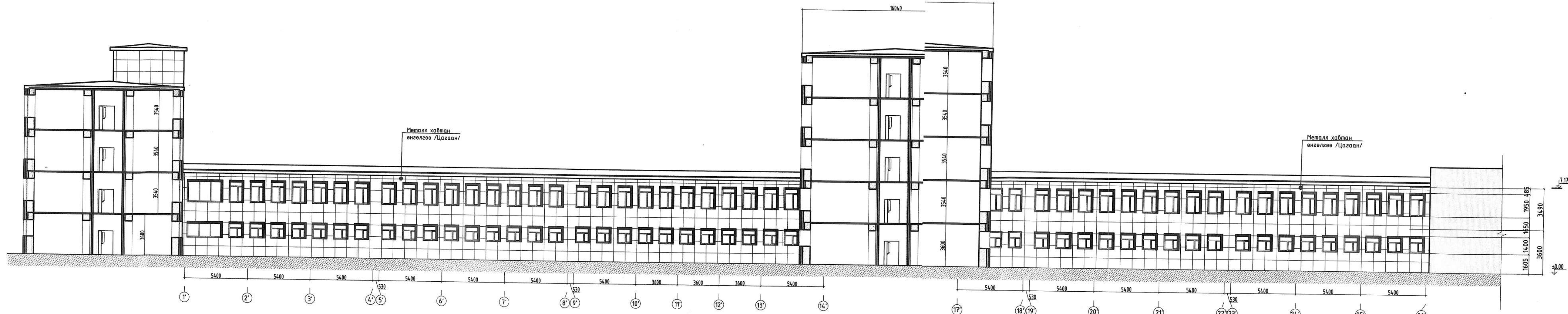
БЛОКЧИЛСОН СХЕМ






1-020
[Signature]
 2023 11 15

Улаанбаатар хот, Сүхбаатар дүүрэг, 1-р хороо					
УЛСЫН НЭГДҮГЭЭР ТӨВ ЭМНЭЛГИЙН ТӨВ БАРИЛГЫН ГАДНА ФАСАД ЗАСВАРЫН АЖИЛ					
Нүүр тал /26-1/					
Архитектор	<i>[Signature]</i>	Б.Эрдэнэ-Очир	Е.Г.Шифр:	АФ-2023/20	Масштаб: М1:150
Гүйцэтгэсэн	<i>[Signature]</i>	Б.Эрдэнэ-Очир	Т.Г.Шифр:		Огноо: 2023 он
Шалгасан	<i>[Signature]</i>	Т.Анхбаяр	Зургийн дугаар:	12	Бүх хуудас: 33

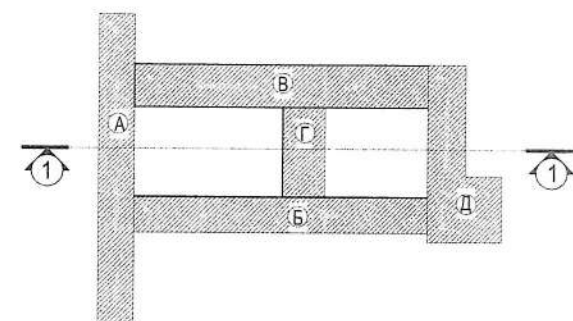





МАТЕРИАЛЫН ТЭМДЭГЛЭГЭЭ

-  -Металл фасадны аlсubond хавтан /RAL 1013/
-  -Металл фасадны аlсubond хавтан /RAL 6035/
-  -Цонхны тунгалаг шил

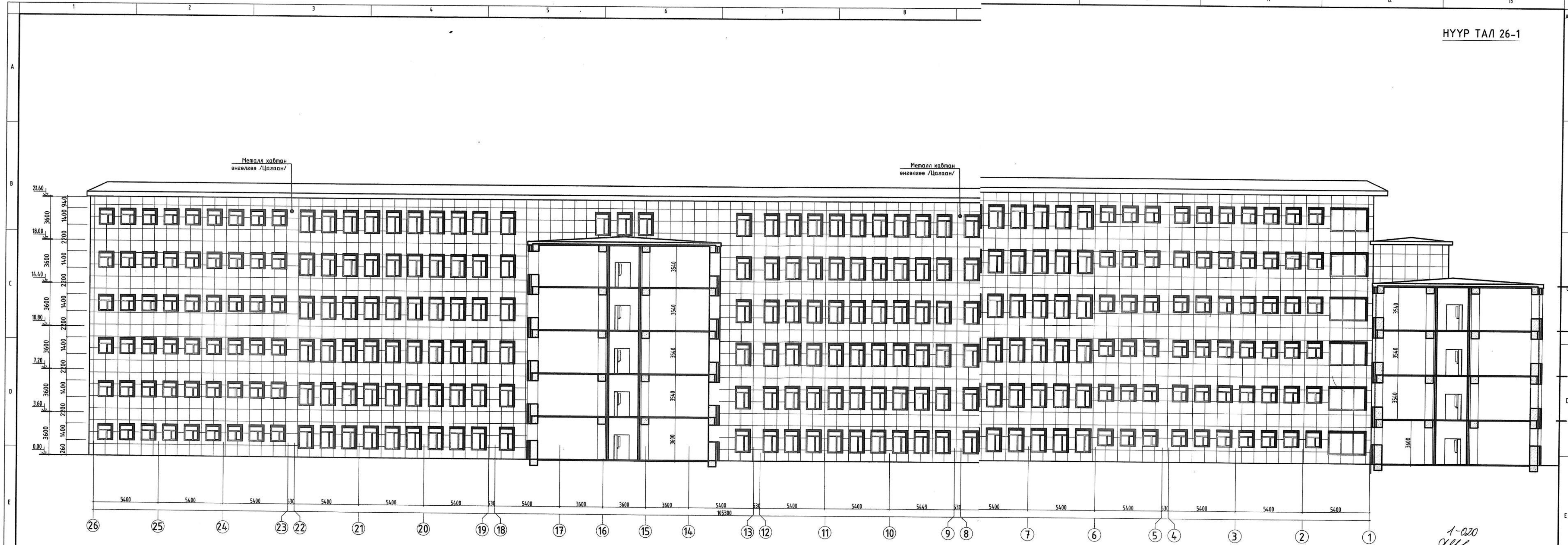
БЛОКЧИЛСОН СХЕМ



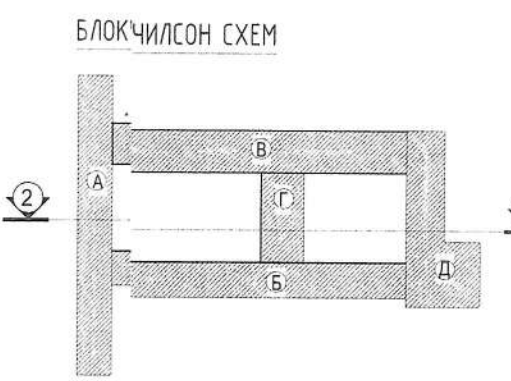
1-020
 2023.11.15

 "АРХИТЕКТУР ФИРМА" ХХК УТАС: 91998440		Улаанбаатар хот, Сүхбаатар дүүрэг, 1-р хороо		Үе шат: А.З
		УЛСЫН НЭГДҮГЭЭР ТӨВ ЭМНЭЛГИЙН ТӨВ БАРИЛГЫН ГАДНА ФАСАД ЗАСВАРЫН АЖИЛ		Огноо: 2023 он
Архитектор	Б.Эрдэнэ-Очир	Е.Г.Шифр: АФ-2023/20	Масштаб: М1:150	Бүх хуудас: 33
Гүйцэтгэсэн	Б.Эрдэнэ-Очир	Т.Г.Шифр:	Зургийн дугаар: 13	
Шалгасан	Т.Анхбаяр			

Нүүр мал /26-1/

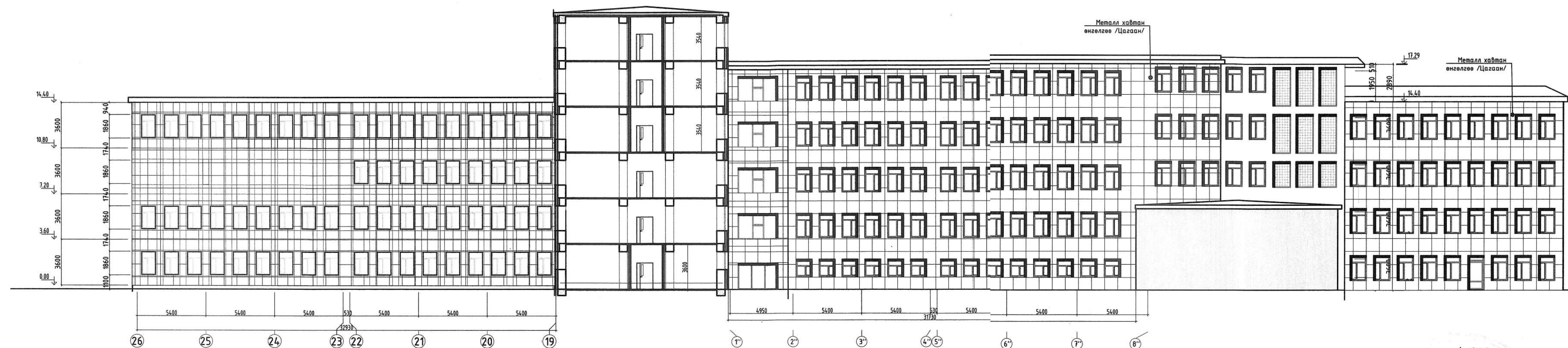


- МАТЕРИАЛЫН ТЭМДЭГЛЭГЭЭ**
- Металл фасадны аlcubond хавтан /RAL 1013/
 - Металл фасадны аlcubond хавтан /RAL 6035/
 - Цонхны тунгалаг шил

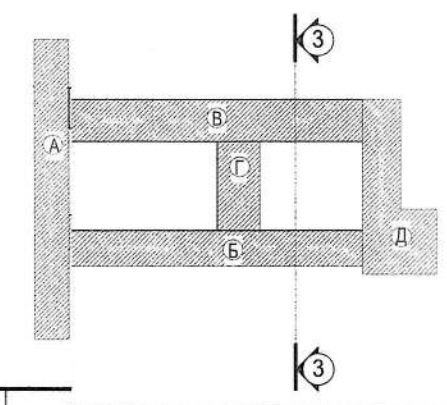


1-020
 2023.11.15

Улаанбаатар хот, Сүхбаатар дүүрэг, 1-р хороо			
УЛСЫН НЭГДҮГЭЭР ТӨВ ЭМНЭЛГИЙН ТӨВ БАРИЛГЫН ГАДНА ФАСАД ЗАСВАРЫН АЖИЛ			
Нүүр тал /26-1/			
Архитектор	Б.Эрдэнэ-Очир	Е.Г.Шуур:	АФ-2023/20
Гүйцэтгэсэн	Б.Эрдэнэ-Очир	Масштаб:	M1:150
Шалгасан	Т.Анхбаяр	Эзрлийн дугаар:	14
Т.Г.Шуур:	Т.Анхбаяр	Бүх хувьдас:	33
Утас: 91998440		Огноо:	2023 он



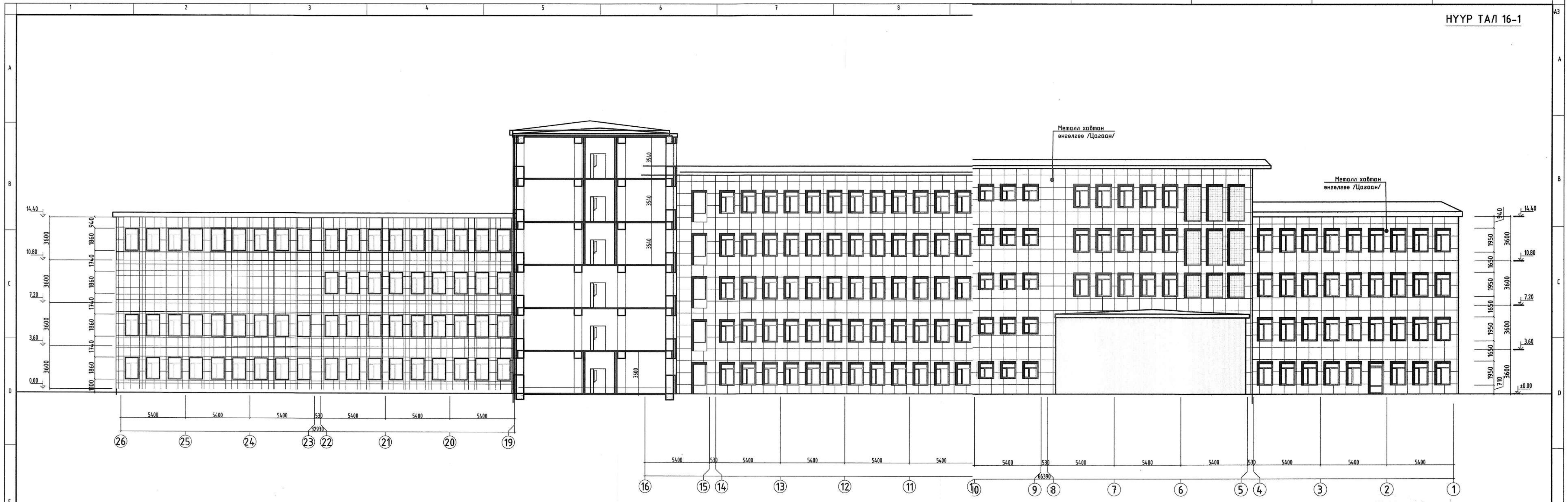
БЛОКЧИЛСОН СХЕМ



1-020
 2023.11.15

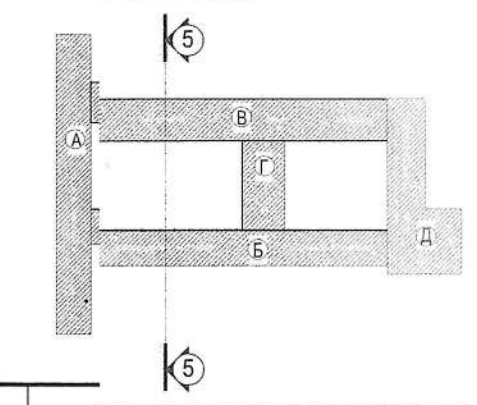
Улаанбаатар хот, Сүхбаатар дүүрэг, 1-р хороо				
УЛСЫН НЭГДҮГЭЭР ТӨВ ЭМНЭЛГИЙН ТӨВ БАРИЛГЫН ГАДНА ФАСАД ЗАСВАРЫН АЖИЛ				
Нүүр тал /26-1/				
Архитектор	Б.Эрдэнэ-Очир	Е.Г.Шифр:	АФ-2023/20	Масштаб: М1:150
Гүйцэтгэсэн	Б.Эрдэнэ-Очир	Т.Г.Шифр:		Эзрлийн дугаар: 15
Шалгасан	Т.Анхбаяр			Бүх хуудас: 33
				Огноо: 2023 он





- МАТЕРИАЛЫН ТЭМДЭГЛЭГЭЭ**
- Металл фасадны аlcubond хавтан /RAL 1013/
 - Металл фасадны аlcubond хавтан /RAL 6035/
 - Цонхны тунгалаг шил

БЛОКЧИЛСОН СХЕМ



1-0.20
 2023.11.15



Улаанбаатар хот, Сүхбаатар дүүрэг, 1-р хороо			
УЛСЫН НЭГДҮГЭЭР ТӨВ, ЭМНЭЛГИЙН ТӨВ БАРИЛГЫН ГАДНА ФАСАД ЗАСВАРЫН АЖИЛ			
Нүүр тал /16-1/			
Архитектор	Б.Эрдэнэ-Очир	Э.Г.Шифр:	Масштаб:
Гүйцэтгэсэн	Б.Эрдэнэ-Очир	АФ-2023/20	М1:150
Шалгасан	Т.Анхбаяр	Т.Г.Шифр:	Зургийн дугаар:
			17
			Бүх хуудас: 33
			Уг шал: А.3
			2023 он