

ЗУРГИЙН ШИФР: НТ/БЕГ -29/2023

Хөвсгөл аймаг, Жаргалант сум
ЕРӨНХИЙ БОЛОВСРОЛЫН СУРГУУЛИЙН
"150 ХҮҮХДИЙН ДОТУУР БАЙР"
НҮХЭН ЖОРЛОНГ ОРЧИН ҮЕИЙН СДАНДАРТ ШААРДЛАГАД НИЙЦСЭН
АРИУН ЦЭВРИЙН БАЙГУУЛАМЖ БОЛГОХ ТӨСӨЛ

(АЖЛЫН ЗУРАГ)

ЦЭВЭР БОХИР УСНЫ ХЭСЭГ-ЦБҮ

БОЛОВСРУУЛСАН:

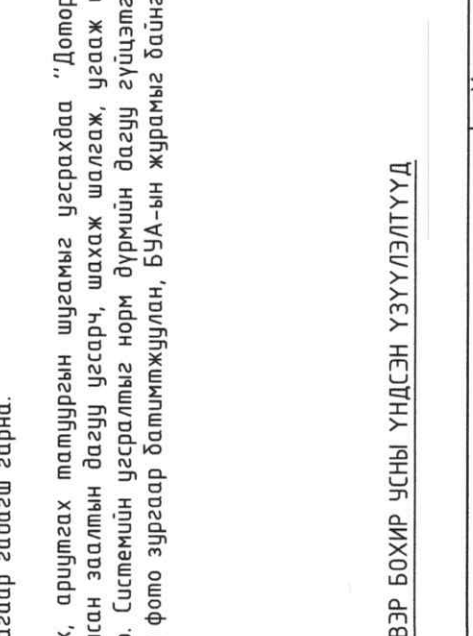
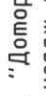
"НОЁДЫН ТУУР" ХХК-н ЗАХИРАЛ *Н.Ариунболд* Н.АРИУНБОЛД

ИНЖЕНЕР

А.Очирбат А.ОЧИРБАТ



ДАРХАН УУЛ АЙМАГ 2023 ОН

1	2	3	4	5	6	7	8	
A	<u>ЦЭВЭР БОХИР УСНЫ МАРКИЙН ЗҮРГИЙН ЖАГСААЛТ</u>						ТАЙЛБАР БИЧИГ	
D/D	Марк	Зургийн нэр	Тайлбар					
1	ЦБУ - 1	Зургийн жагсаалт, Барилгийн бүдүүвч, Тайлбар бичиг, Цэвэр бохир усны үндсэн үзүүлэлт	А3-формат	Зураг төслийн энэ хэсгийг захиалагч, барилга архитекторын даалгавар үндэслэн засварын зургийг гүйцэтгэсэн болно. Зурагт дараахь техникийн бичиг баримтыг ашигласан. Үүнд: 1. БНБД 40-05-16 /2016 барилга доторх ус хангамж, ариутгах татуурга 2. БНБД 3332 : 2012 Барилга доторх ус хангамж, ариутгах татуурга				
2	ЦБУ - 2	Таних тэмдэг	А3-формат	А. Цэвэр ус хангамжийн систем.				
3	ЦБУ - 3	Материалын түүвэр "цэвэр усны шугам сүлжээ"	А3-формат	1. Хүйтэн ус хангамжийн системийг гүйцэтгэх хангана. 2. Халуун ус хангамжийн системийг өрөө тус бүр дээр эзэлхүүний болон агшин зуурын цахилгаан ус халаагчаар бэлдэнэ.				
4	ЦБУ - 4	Материалын түүвэр "бохир усны шугам сүлжээ"	А3-формат	Халуун хүйтэн усны босоо шугам сүлжээд цайрдсан 1.0МПа даралт даах ган хоолойг, давхар бүрт явах салбар хэвтээ шугамд металл хуванцар хоолойг угсрах ба шугам хоолой 0.8МПа даах, үнд ахуйн усанд зориулсан байна. Узелийн өрөөнөөс явах гол түгээх шугамуудыг таазан доогуур дулаалгатай угсарч, босоо шугамууд нь шахманд дулаалгатай угсарна. Ус буулгах цэг рүү 0.003 налууртайгаар угсарна. Шугам хоолойг тосон будгаар 2 дахин будна.				
5	ЦБУ - 5	1-р давхрын цэвэр усны шугамын байгуулалт	А3-формат	Б. Бохир ус зайлуулах систем.				
6	ЦБУ - 6	2-р давхрын цэвэр усны шугамын байгуулалт	А3-формат	Бохир усны шугам нь ариун цэврийн өрөөнд хана дагуу угсарч шахманд босоо шугамууд угсарна. Шугам сүлжээнд холбогдох стандарт нийцсэн хуванцар хоолойг угсрах ба шаардлагатай хэсгүүдэд цэвэрлэгээ, шалгах таз тусгасан. Шалгах тагийг шалнаас дээш 1,0 м-т, агааржуулах хоолойг барилгаас дээш 0,5м-т байхаар төлөвлөв. Гол цуглуулах хоолой 1-р давхрын шалан доогуур дулаалгатай угсрагч нэг гаргалгаагаар гадагш гарна.				
7	ЦБУ - 7	Цэвэр усны шугам угсралтын тойм	А3-формат	В. Барилгын дотор ус хангамж, ариутгах татуургын шугамыг угсрахдаа "Дотор сантехникийн систем" БНБД 40-06-16-ийн тухайлсан заалтын дагуу угсарч, шахаж шалгах, угааж цэвэрлэн эрүүл ахуйн шаардлагад нийцүүлэн хийнэ. Системийн угсралтыг норм дүрмийн дагуу гүйцэтгэх ба ул далд ажлын актыг тухай бүрд нь хөмлөн фото зургаар батимжуулан, БУА-ын журамтай байнга хөмлөж явах шаардлагатай.				
8	ЦБУ - 8	1-р давхрын бохир усны шугамын байгуулалт	А3-формат					
9	ЦБУ - 9	2-р давхрын бохир усны шугамын байгуулалт	А3-формат					
10	ЦБУ - 10	Бохир усны шугам угсралтын тойм	А3-формат					
C	<u>БАРИЛГЫН БҮДҮҮВЧ</u>							
D	<u>ЦЭВЭР БОХИР УСНЫ ҮНДСЭН ҮЗҮҮЛЭЛТҮҮД</u>							
E								
F								
F	Хөдсгөл аймаг, Харгалант сум ЕРӨНХИЙ БОЛОВСРОЛЫН СУРГУУЛИЙН "150 ХҮҮХДИЙН ДОТУУР БАЙР"							
	Зургийн жагсаалт, Барилгийн бүдүүвч, Тайлбар бичиг, Цэвэр бохир усны үндсэн үзүүлэлт	Архитектор	А.Очирдам	Шифр:	НТ/БЕГ-29/2023	Масштаб:	Огноо:	
	Гүйцэтгэсэн	Г.Мөнхбаатар	А.Очирдам	ТГ Шифр:	ТГ Шифр:	Зургийн дугаар:	Хуудас:	
	Шалгасан	А.Очирдам	А.Очирдам			ЦБҮ-1	ЦБҮ-10	

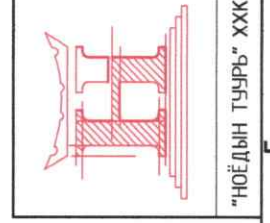
1	2	3	4	5	6	7	8																																																																																																																									
A	ТАНИХ ТЭМДЭГ																																																																																																																															
B	<table border="1"> <thead> <tr> <th rowspan="2">Нэр</th> <th colspan="2">Тэмдэглэгээ</th> <th rowspan="2">Тогм</th> <th rowspan="2">Тосгуур /моек/, сифон, холигч</th> <th rowspan="2">Т</th> <th rowspan="2">Т</th> </tr> <tr> <th>Байгуулалт</th> <th>Тойм</th> </tr> </thead> <tbody> <tr> <td>Хүйтэн усны босоо шугам</td> <td>БШУ1-1</td> <td></td> <td>БШУ1-1</td> <td></td> <td></td> <td></td> </tr> <tr> <td>Халуун усны босоо шугам</td> <td>БШД3-1</td> <td></td> <td>БШД3-1</td> <td></td> <td></td> <td></td> </tr> <tr> <td>Халуун усны эргэлтийн босоо шугам</td> <td>БШД4-1</td> <td></td> <td>БШД4-1</td> <td></td> <td></td> <td></td> </tr> <tr> <td>Галын усны босоо шугам</td> <td>БШУ2-1</td> <td></td> <td>БШУ2-1</td> <td></td> <td></td> <td></td> </tr> <tr> <td>Бохир усны босоо шугам</td> <td>БШБ1-1</td> <td></td> <td>БШБ1-1</td> <td></td> <td></td> <td></td> </tr> <tr> <td>Борооны усны босоо шугам</td> <td>БШБ2-1</td> <td></td> <td>БШБ2-1</td> <td></td> <td></td> <td></td> </tr> <tr> <td>Хүйтэн усны шугам</td> <td>У1</td> <td></td> <td>У1</td> <td></td> <td></td> <td></td> </tr> <tr> <td>Халуун усны шугам</td> <td>Д3</td> <td></td> <td>Д3</td> <td></td> <td></td> <td></td> </tr> <tr> <td>Халуун усны эргэлтийн шугам</td> <td>Д4</td> <td></td> <td>Д4</td> <td></td> <td></td> <td></td> </tr> <tr> <td>Галын усны шугам</td> <td>У2</td> <td></td> <td>У2</td> <td></td> <td></td> <td></td> </tr> <tr> <td>Бохир усны шугам</td> <td>Б1</td> <td></td> <td>Б1</td> <td></td> <td></td> <td></td> </tr> <tr> <td>Борооны усны шугам</td> <td>Б2</td> <td></td> <td>Б2</td> <td></td> <td></td> <td></td> </tr> <tr> <td>Дулаалгатай хоолой</td> <td></td> <td></td> <td></td> <td></td> <td></td> <td></td> </tr> <tr> <td>Ванн, сифон, холигч</td> <td>В</td> <td></td> <td>В</td> <td></td> <td></td> <td></td> </tr> <tr> <td>Душ, трап, холигч</td> <td>Д</td> <td></td> <td>Д</td> <td></td> <td></td> <td></td> </tr> <tr> <td>Угаагуур, сифон, холигч</td> <td>У</td> <td></td> <td>У</td> <td></td> <td></td> <td></td> </tr> </tbody> </table>							Нэр	Тэмдэглэгээ		Тогм	Тосгуур /моек/, сифон, холигч	Т	Т	Байгуулалт	Тойм	Хүйтэн усны босоо шугам	БШУ1-1		БШУ1-1				Халуун усны босоо шугам	БШД3-1		БШД3-1				Халуун усны эргэлтийн босоо шугам	БШД4-1		БШД4-1				Галын усны босоо шугам	БШУ2-1		БШУ2-1				Бохир усны босоо шугам	БШБ1-1		БШБ1-1				Борооны усны босоо шугам	БШБ2-1		БШБ2-1				Хүйтэн усны шугам	У1		У1				Халуун усны шугам	Д3		Д3				Халуун усны эргэлтийн шугам	Д4		Д4				Галын усны шугам	У2		У2				Бохир усны шугам	Б1		Б1				Борооны усны шугам	Б2		Б2				Дулаалгатай хоолой							Ванн, сифон, холигч	В		В				Душ, трап, холигч	Д		Д				Угаагуур, сифон, холигч	У		У			
Нэр	Тэмдэглэгээ		Тогм	Тосгуур /моек/, сифон, холигч	Т	Т																																																																																																																										
	Байгуулалт	Тойм																																																																																																																														
Хүйтэн усны босоо шугам	БШУ1-1		БШУ1-1																																																																																																																													
Халуун усны босоо шугам	БШД3-1		БШД3-1																																																																																																																													
Халуун усны эргэлтийн босоо шугам	БШД4-1		БШД4-1																																																																																																																													
Галын усны босоо шугам	БШУ2-1		БШУ2-1																																																																																																																													
Бохир усны босоо шугам	БШБ1-1		БШБ1-1																																																																																																																													
Борооны усны босоо шугам	БШБ2-1		БШБ2-1																																																																																																																													
Хүйтэн усны шугам	У1		У1																																																																																																																													
Халуун усны шугам	Д3		Д3																																																																																																																													
Халуун усны эргэлтийн шугам	Д4		Д4																																																																																																																													
Галын усны шугам	У2		У2																																																																																																																													
Бохир усны шугам	Б1		Б1																																																																																																																													
Борооны усны шугам	Б2		Б2																																																																																																																													
Дулаалгатай хоолой																																																																																																																																
Ванн, сифон, холигч	В		В																																																																																																																													
Душ, трап, холигч	Д		Д																																																																																																																													
Угаагуур, сифон, холигч	У		У																																																																																																																													
C	<table border="1"> <tbody> <tr> <td>Тосгуур /моек/, сифон, холигч</td> <td>Т</td> <td></td> <td>Т</td> <td></td> <td></td> <td></td> </tr> <tr> <td>Суултуур</td> <td>С</td> <td></td> <td>С</td> <td></td> <td></td> <td></td> </tr> <tr> <td>Хананы хөмөвч</td> <td>Х</td> <td></td> <td>Х</td> <td></td> <td></td> <td></td> </tr> <tr> <td>Алчуур хатаагч</td> <td>А.х</td> <td></td> <td>А.х</td> <td></td> <td></td> <td></td> </tr> <tr> <td>Галын гидрант</td> <td>ГК</td> <td></td> <td>ГК</td> <td></td> <td></td> <td></td> </tr> <tr> <td>Хаалт</td> <td></td> <td></td> <td></td> <td></td> <td></td> <td></td> </tr> <tr> <td>Үл буцаах хаалт</td> <td></td> <td></td> <td></td> <td></td> <td></td> <td></td> </tr> <tr> <td>Автомат хий гаргагч</td> <td></td> <td></td> <td></td> <td></td> <td></td> <td></td> </tr> <tr> <td>Юүлэх хаалт</td> <td></td> <td></td> <td></td> <td></td> <td></td> <td></td> </tr> <tr> <td>Манометртэй хаалт</td> <td></td> <td></td> <td></td> <td></td> <td></td> <td></td> </tr> <tr> <td>Ус хэмжигч</td> <td></td> <td></td> <td></td> <td></td> <td></td> <td></td> </tr> <tr> <td>Спринклерийн хушуу</td> <td>Ф</td> <td></td> <td>Ф</td> <td></td> <td></td> <td></td> </tr> <tr> <td>Ревиз</td> <td></td> <td></td> <td></td> <td></td> <td></td> <td></td> </tr> <tr> <td>Гуравлагч</td> <td></td> <td></td> <td></td> <td></td> <td></td> <td></td> </tr> <tr> <td>Цэвэрлэгээ</td> <td>Н</td> <td></td> <td>Н</td> <td></td> <td></td> <td></td> </tr> </tbody> </table>							Тосгуур /моек/, сифон, холигч	Т		Т				Суултуур	С		С				Хананы хөмөвч	Х		Х				Алчуур хатаагч	А.х		А.х				Галын гидрант	ГК		ГК				Хаалт							Үл буцаах хаалт							Автомат хий гаргагч							Юүлэх хаалт							Манометртэй хаалт							Ус хэмжигч							Спринклерийн хушуу	Ф		Ф				Ревиз							Гуравлагч							Цэвэрлэгээ	Н		Н																			
Тосгуур /моек/, сифон, холигч	Т		Т																																																																																																																													
Суултуур	С		С																																																																																																																													
Хананы хөмөвч	Х		Х																																																																																																																													
Алчуур хатаагч	А.х		А.х																																																																																																																													
Галын гидрант	ГК		ГК																																																																																																																													
Хаалт																																																																																																																																
Үл буцаах хаалт																																																																																																																																
Автомат хий гаргагч																																																																																																																																
Юүлэх хаалт																																																																																																																																
Манометртэй хаалт																																																																																																																																
Ус хэмжигч																																																																																																																																
Спринклерийн хушуу	Ф		Ф																																																																																																																													
Ревиз																																																																																																																																
Гуравлагч																																																																																																																																
Цэвэрлэгээ	Н		Н																																																																																																																													
D																																																																																																																																
E																																																																																																																																
F	<table border="1"> <thead> <tr> <th colspan="2">ЕРӨНХИЙ БОЛОВСРОЛЫН СУРГУУЛИЙН "150 ХҮҮХДИЙН ДОТУУР БАЙР"</th> <th colspan="2">Таних тэмдэг</th> </tr> </thead> <tbody> <tr> <td>Архитектор</td> <td><i>А.Очирбат</i></td> <td>А.Очирбат</td> <td>Шуфр: НТ/БЕГ -29/2023</td> </tr> <tr> <td>Гүйцэтгэсэн</td> <td><i>А.Мөнхбаатар</i></td> <td>А.Мөнхбаатар</td> <td>ТГ Шуфр:</td> </tr> <tr> <td>Шалгасан</td> <td><i>А.Очирбат</i></td> <td>А.Очирбат</td> <td>Масштаб: Огноо: 2023</td> </tr> <tr> <td>"НӨБДЫН ТУУРЬ" ХХК</td> <td></td> <td></td> <td>Зургийн дугаар: ЦБУ-2</td> </tr> <tr> <td></td> <td></td> <td></td> <td>Хуудас: ЦБУ-10</td> </tr> </tbody> </table>							ЕРӨНХИЙ БОЛОВСРОЛЫН СУРГУУЛИЙН "150 ХҮҮХДИЙН ДОТУУР БАЙР"		Таних тэмдэг		Архитектор	<i>А.Очирбат</i>	А.Очирбат	Шуфр: НТ/БЕГ -29/2023	Гүйцэтгэсэн	<i>А.Мөнхбаатар</i>	А.Мөнхбаатар	ТГ Шуфр:	Шалгасан	<i>А.Очирбат</i>	А.Очирбат	Масштаб: Огноо: 2023	"НӨБДЫН ТУУРЬ" ХХК			Зургийн дугаар: ЦБУ-2				Хуудас: ЦБУ-10																																																																																																	
ЕРӨНХИЙ БОЛОВСРОЛЫН СУРГУУЛИЙН "150 ХҮҮХДИЙН ДОТУУР БАЙР"		Таних тэмдэг																																																																																																																														
Архитектор	<i>А.Очирбат</i>	А.Очирбат	Шуфр: НТ/БЕГ -29/2023																																																																																																																													
Гүйцэтгэсэн	<i>А.Мөнхбаатар</i>	А.Мөнхбаатар	ТГ Шуфр:																																																																																																																													
Шалгасан	<i>А.Очирбат</i>	А.Очирбат	Масштаб: Огноо: 2023																																																																																																																													
"НӨБДЫН ТУУРЬ" ХХК			Зургийн дугаар: ЦБУ-2																																																																																																																													
			Хуудас: ЦБУ-10																																																																																																																													
1	2	3	4	5	6	7	8																																																																																																																									

МАТЕРИАЛЫН ТҮҮВЭР "БОХИР УСНЫ ШУГАМ СҮЛЖЭЭ"

ЛҮРГЭЛЖИЛЭЛ /

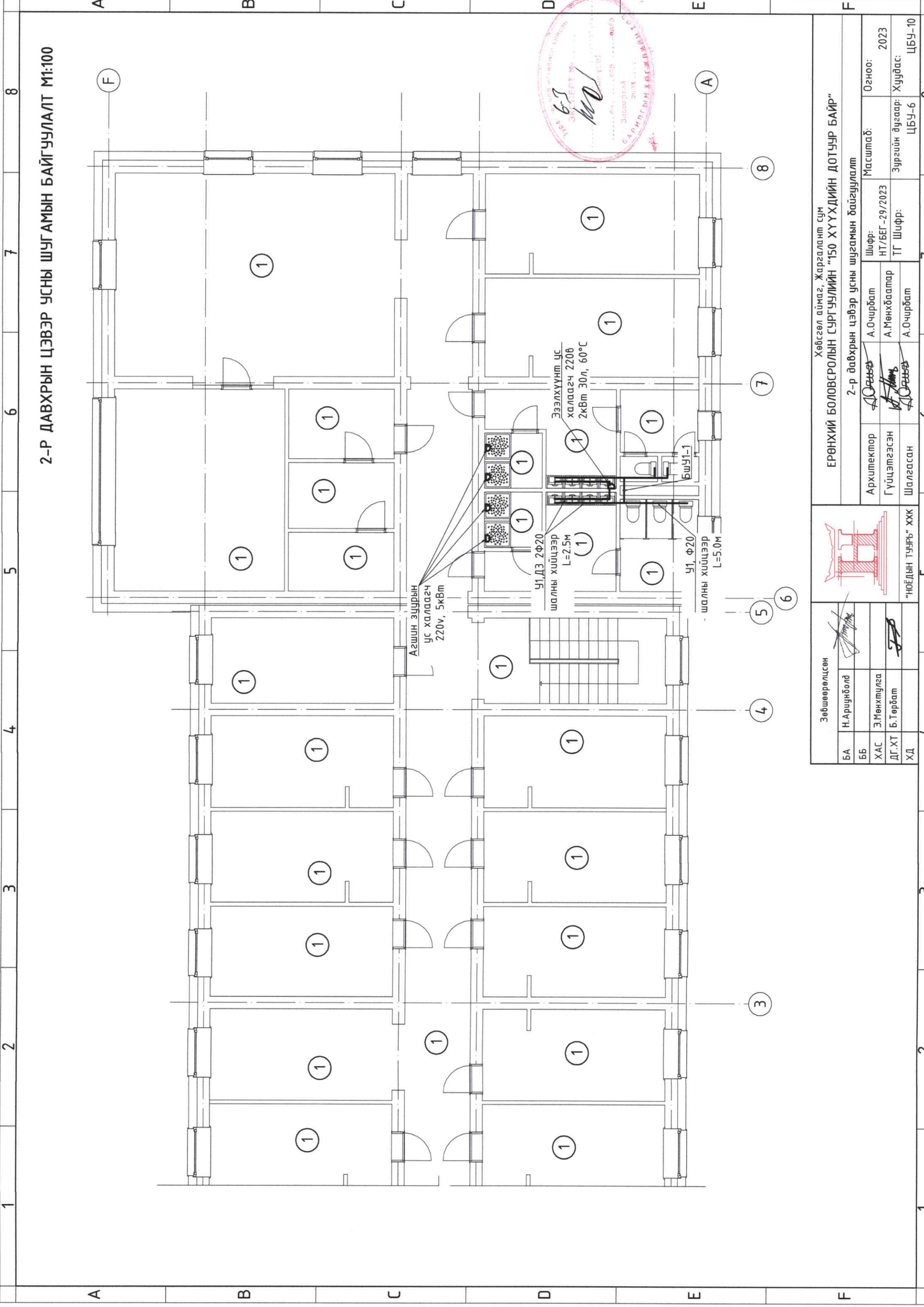
Д/Д	Тэмдэглэгээ	Нэрс	Тоо	Жин / Кг /	Тайлбар
1	2	3	4	5	6
Б. Бохир усны шугамын түүвэр					
1	POLIPLAST	Хуванцар яндан	25	0.285	у/м
2		Хуванцар яндан	55	-	у/м
3					
4	POLIPLAST	Омвод 90°	10	0.050	шир
5		Омвод 90°	6	-	шир
6		Омвод 45°	-	-	шир
7		Омвод 45°	16	-	шир
8		Тэгш гуравлагч 90°			
9		Тэгш гуравлагч 90°	15	-	шир
10		Тэгш гуравлагч 90°	6	-	шир
11		Тэгш гуравлагч 90°	4	-	шир
12					
13		Ташуу гуравлагч 45°			
14		Ташуу гуравлагч 45°	1	-	шир
15		Ташуу гуравлагч 45°	5	-	шир
16					
17		Ташуу дөрөвлөгч 45°	-	-	шир
17		Ташуу дөрөвлөгч 45°	2	-	шир
18		Таз	5	-	шир
19		Таз	-	-	шир
20		Шилжүүлэг	-	-	шир
21					
22		Ревизий	2	0.220	шир
23		Ревизий	-	0.075	шир

Д/Д	Тэмдэглэгээ	Нэрс	Тоо	Жин / Кг /	Тайлбар
1	2	3	4	5	6
24	OSTENDORF	Бохир усны шугамын дээврийн төгсгөл Ø100 мм	1	-	шир
25	KUNSTSTOFFE	Бохир усны шугамын дээврийн төгсгөл Ø50 мм	-	-	шир
26		Хуванцар яндангийн дэхэлгээ Ø50 мм	15	-	шир
27		Хуванцар яндангийн дэхэлгээ Ø100 мм	10	-	шир
28	TRAP PANS	Хойшоо гаргалгаатай жорлон, бочкинүй хамт	13	-	шир
29		Ариун цэврийн өрөөнд угаагуур, уян холбоос, сифоны хамт	20	-	шир
30		Ариун цэврийн өрөөнд дүш, сифоны хамт	10	-	шир
31		Ариун цэврийн өрөөнд хөтөвч, сифоны хамт	-	-	шир
32	ГАЛ ТОГОО, ҮЙЛЧИЛЭГЧ	Гал тогооны өрөөнд 3-н тасалгаат тосгуур, уян холбоос, сифон, тос баригчийн хамт	-	-	шир
33		Шилжвэр резин Ф 50/32	30	-	шир
34		Трап	10	-	шир



Хөвсгөл аймаг, Жаргалант сум
ЕРӨНХИЙ БОЛОВСРОЛЫН СУРГУУЛИЙН "150 ХҮҮХДИЙН ДОТУУР БАЙР"
 Материалын түүвэр "Бохир усны шугам сүлжээ"

Архитектор	А.Очирбат	Шифр:	НТ/БЕГ-29/2023	Масштаб:	Огноо:
Гүйцэтгэсэн	А.Мөнхдаатар	ТГ Шифр:		Зургийн дугаар:	Худбас:
Шалгасан	А.Очирбат			ЦБҮ-4	ЦБҮ-10



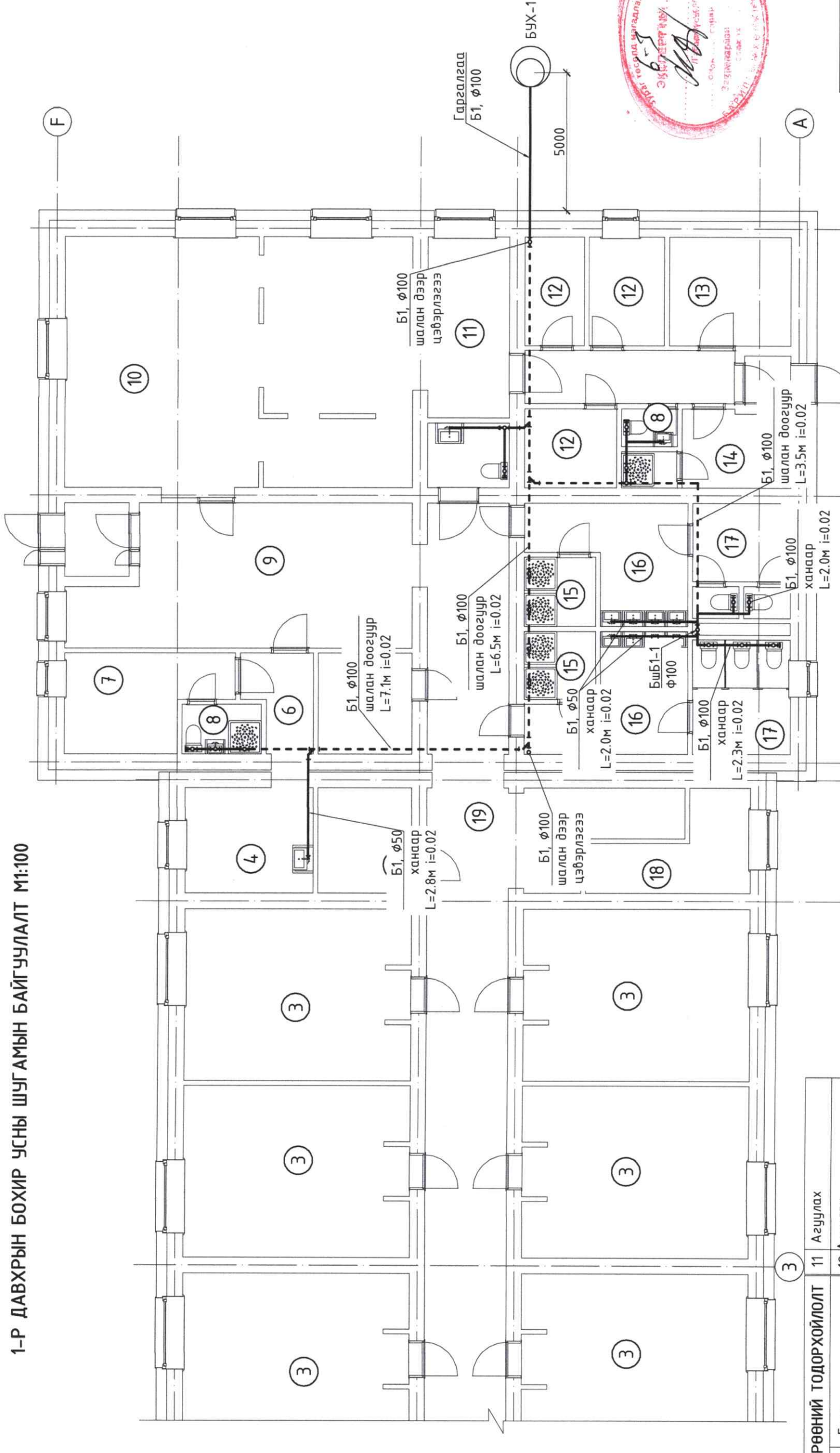
2-Р ДАВХРЫН ЦЭВЭР УСНЫ ШУГАМЫН БАЙГУУЛАЛТ М1:100

Хөвсгөл аймаг, Жаргалант сум		Огноо: 2023	
ЕРӨНХИЙ БОЛОВСРОЛЫН СУРГУУЛИЙН "150 ХҮҮХДИЙН ДОТУУР БАЙР"		Хуудас: ЦБУ-10	
2-р давхрын цэвэр усны шугамын байгуулалт			
Архитектор	А.Очирбат	Масштаб:	
Гүйцэтгэсэн	А.Мөнхбаатар	Шифр:	НТ/БЕГ-29/2023
Шалгасан	А.Очирбат	ТГ Шифр:	
Зургийн дугаар: ЦБУ-6			

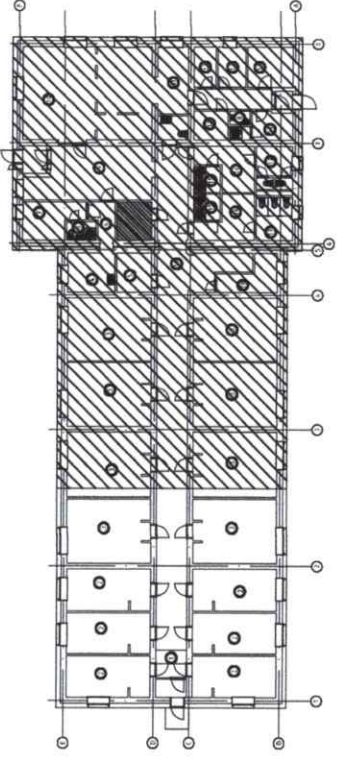
Зөвшөөрөлцсөн		"НОЁДЫН ТУУРЬ" ХХК	
БА	Н.Ариунболд	5	8
ББ	Э.Мөнхтулга	6	7
ХАС	Б.Төрбат	7	8
ДГ.ХТ		8	
ХД			



1-Р ДАВХРЫН БОХИР УСНЫ ШУГАМЫН БАЙГУУЛАЛТ М1:100



Блокчиглосн схем



ӨРӨӨНИЙ ТОДОРХОЙЛОЛТ	11	Агуулах
1	Гонх	Агуулах
2	4 ортой өрөө	Махны агуулах
3	6 ортой өрөө	Амрах өрөө
4	Угаалгын өрөө	Душны өрөө
5	Агуулах	Ариун цэврийн өрөө
6	Үүдний өрөө	Ариун цэврийн өрөө
7	Хүбцас солих өрөө	Үзелийн өрөө
8	Ажилчидын АЦӨ	Корридор
9	Үүдний хэсэг	Нийтм
10	Гал тогоо халуун цех	

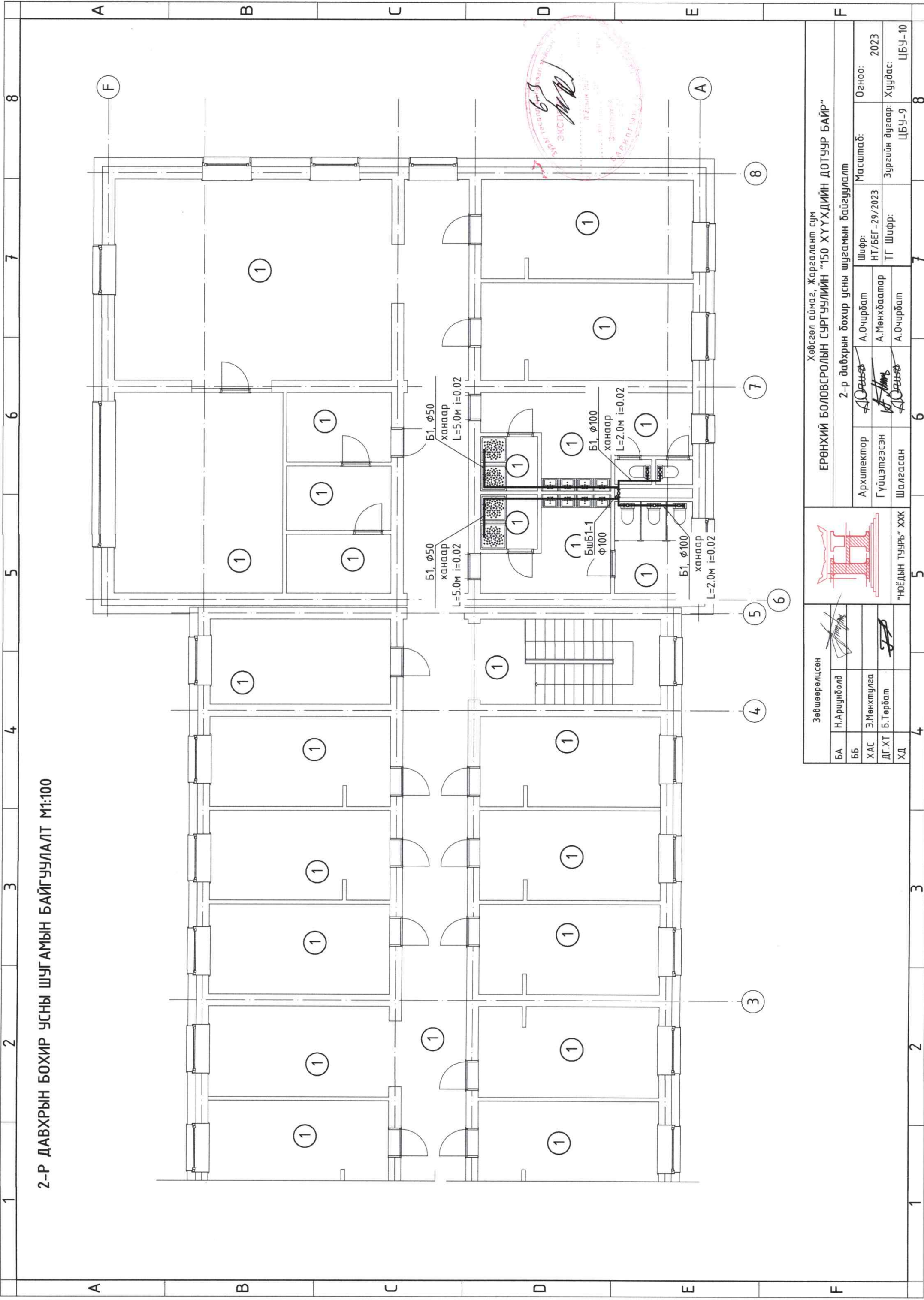
Зөвшөөрөлцсөн	
БА	Н.Ариунболд
ББ	Э.Мөнхтулга
ХАС	Д.ХТ Б.Төрбат
ХД	



Хөвсгөл аймаг, Жаргалант сум
ЕРӨНХИЙ БОЛОВСРОЛЫН СУРГУУЛИЙН "150 ХҮҮХДИЙН ДОТУУР БАЙР"
 1-р давхрын бохир усны шугамын байгуулалт

Архитектор	А.Очирбат	Шифр:	НТ/БЕГ-29/2023	Масштаб:	Огноо:
Гүйцэтгэсэн	А.Мөнхбаатар	ТГ Шифр:		Зургийн дугаар:	Хуудас:
Шалгасан	А.Очирбат			ЦБУ-8	ЦБУ-10

"НОЁДЫН ТУУРЬ" ХХК



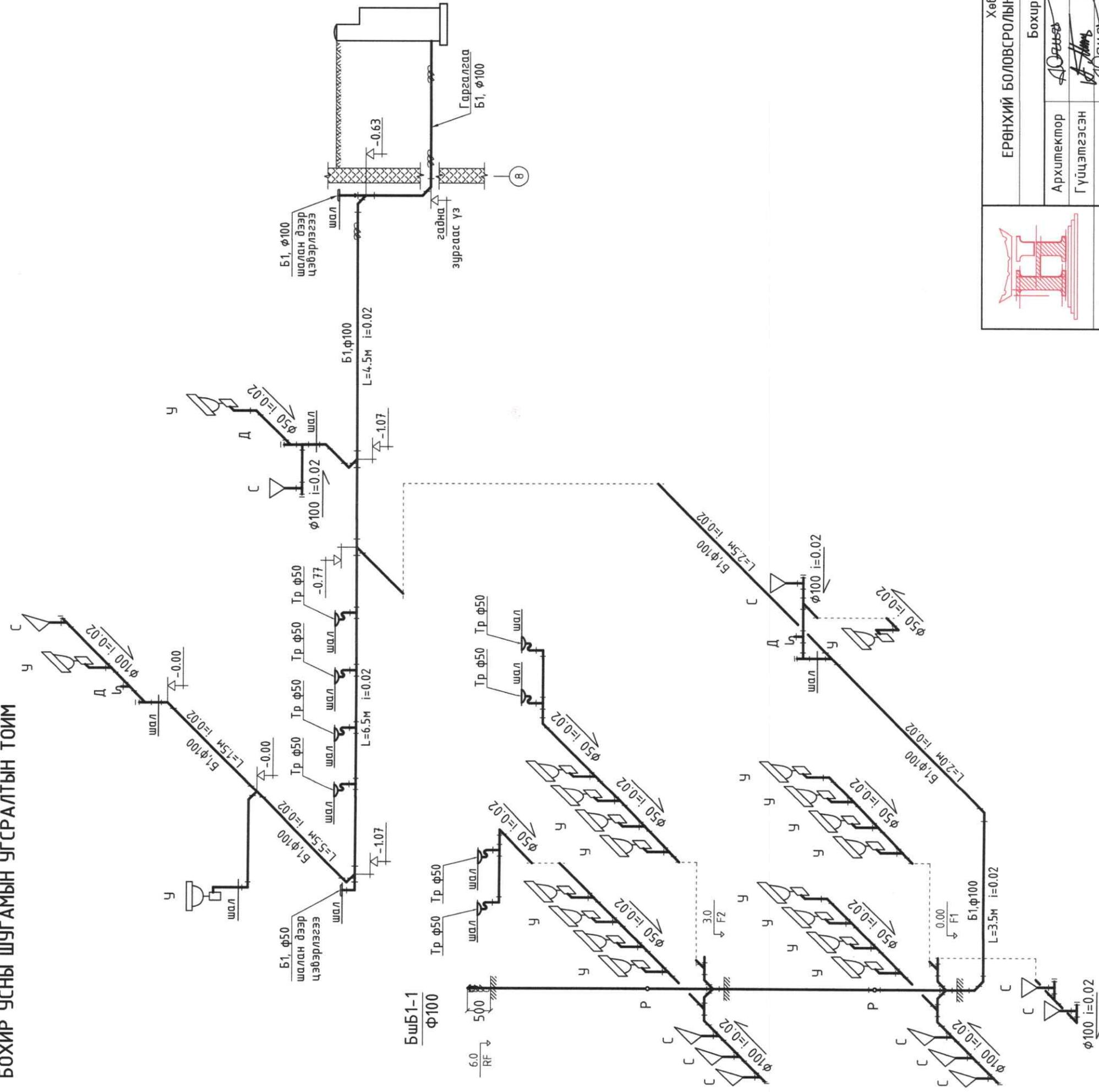
2-Р ДАВХРЫН БОХИР УСНЫ ШУГАМЫН БАЙГУУЛАЛТ М1:100

Хөвсгөл аймаг, Жаргалант сум			
ЕРӨНХИЙ БОЛОВСРОЛЫН СУРГУУЛИЙН "150 ХҮҮХДИЙН ДОТУУР БАЙР"			
2-р давхрын бохир усны шугамын байгуулалт			
Архитектор	А.Очирбат	Шифр:	НТ/БЕГ-29/2023
Гүйцэтгэсэн	А.Мөнхбаатар	ТГ Шифр:	ЦБУ-9
Шалгасан	А.Очирбат	Худас:	ЦБУ-10
Масштаб:		Огноо:	2023

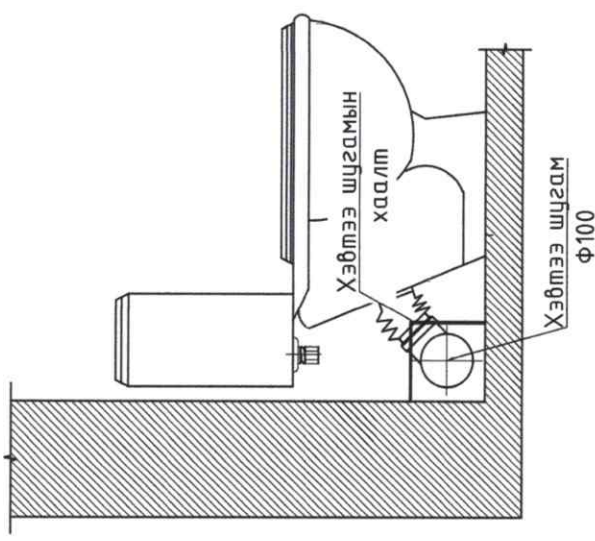
Зөвшөөрөлцсөн		<p>"НӨӨДЫН ТУЧРЬ" ХХК</p>
БА	Н.Ариунболд	
ББ	Э.Мөнхтулга	
ХАС	Б.Төрбат	
ДГ.ХТ	ХД	



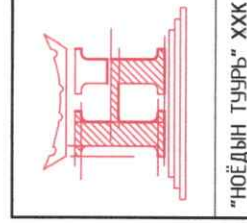
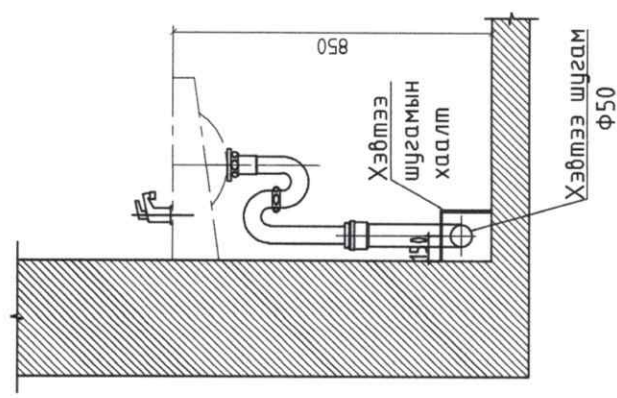
БОХИР УСНЫ ШУГАМЫН УГСРАЛТЫН ТОЙМ



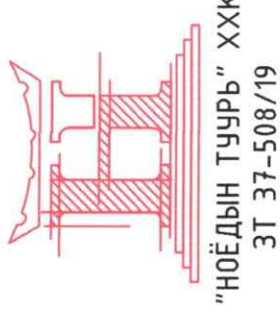
Суултуурын бохир усны шугамын холболт хийх хэсэглэл



Угаагуурын бохир усны шугамын холболт хийх хэсэглэл



ЕРӨНХИЙ БОЛОВСРОЛЫН СУРГУУЛИЙН "150 ХҮҮХДИЙН ДОТУУР БАЙР"			
Хөвсгөл аймаг, Жаргалант сум			
Бохир усны шугамын угсралтын тойм			
Архитектор	А.Очирбат	Шифр:	НТ/БЕГ-29/2023
Гүйцэтгэсэн	А.Мөнхдаатар	ТГ Шифр:	ЦБҮ-10
Шалгасан	А.Очирбат	Масштаб:	Огноо: 2023
		Зургийн дугаар:	ЦБҮ-10
		Хуудас:	8



ЗУРГИЙН ШИФР: НТ/БЕГ-29/2023

Хөвсгөл аймаг, Жаргалант сум
**СУРГУУЛИЙН ӨМНӨХ БОЛОВСРОЛЫН
"1 ДҮГЭЭР ЦЭЦЭРЛЭГ"**

НҮХЭН ЖОРЛОНГ ОРЧИН ҮЕИЙН СДАНДАРТ ШААРДЛАГАД НИЙЦСЭН
АРИУН ЦЭВРИЙН БАЙГУУЛАМЖ БОЛГОХ ТӨСӨЛ

(АЖЛЫН ЗУРАГ)

ЦЭВЭР БОХИР УСНЫ ХЭСЭГ-ЦБҮ

БОЛОВСРУУЛСАН:

"НОЁДЫН ТУУР" ХХК-н ЗАХИРАЛ Н.АРИУНБОЛД

ИНЖЕНЕР

..... А.ОЧИРБАТ

ДАРХАН УУЛ АЙМАГ 2023 ОН

ЦЭВЭР БОХИР УСНЫ МАРКИЙН ЗУРГИЙН ЖАГСААЛТ

ТАЙЛБАР БИЧИГ

Д/Д	Марк	Зургийн нэр	Тайлбар
1	ЦБУ - 1	Зургийн жагсаалт, Барилгийн бүдүүвч, Тайлбар бичиг, Цэвэр бохир усны үндсэн үзүүлэлт	А3-формат
2	ЦБУ - 2	Таних лэмдэг	А3-формат
3	ЦБУ - 3	Материалын түүвэр "цэвэр усны шугам сүлжээ"	А3-формат
4	ЦБУ - 4	1-р давхрын цэвэр усны шугамын байгуулалт	А3-формат
5	ЦБУ - 5	Цэвэр усны шугам угсралтын тойм	А3-формат

Зураг төслийн энэ хэсгийг захиалагч, барилга архитекторын баалгавар үндэслэн засварын зургийг гүйцэтгэсэн болно. Зурагт дараахь техникийн бичиг баримтыг ашигласан.

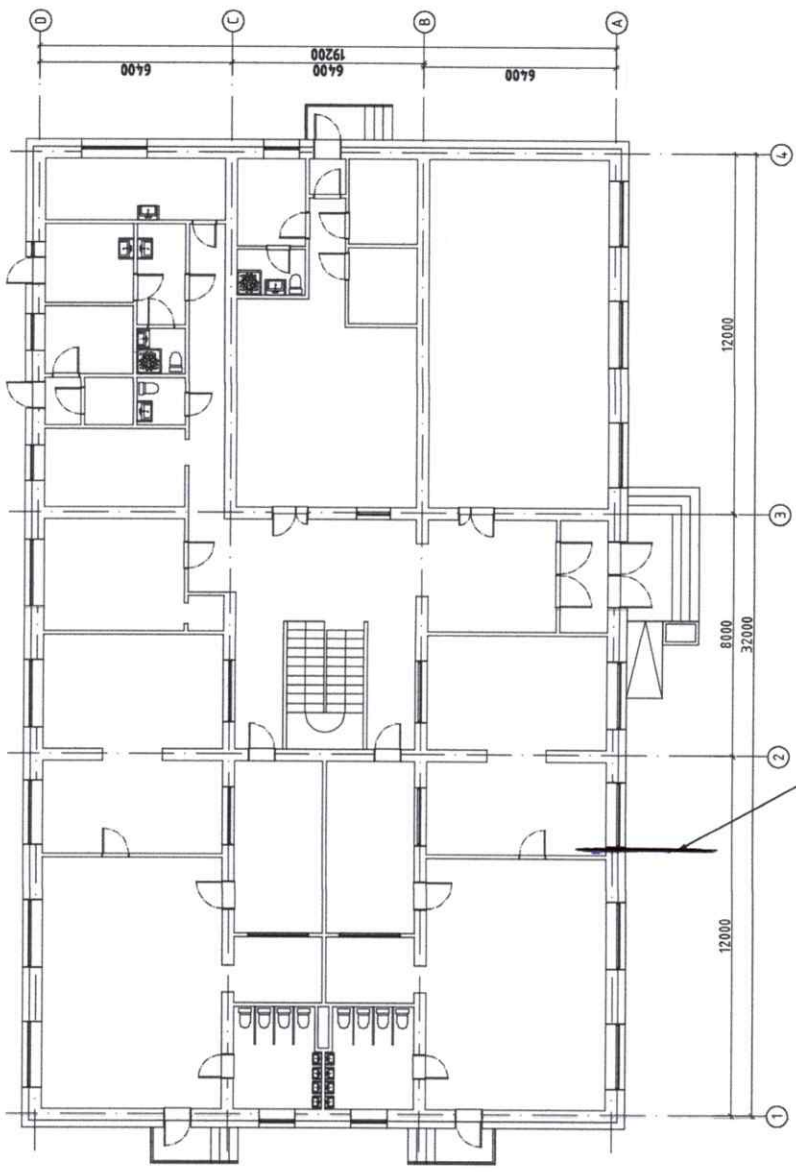
- БНД 40-05-16 /2016 барилга доторхи ус хангамж, ариутгах татуурга
- БНД 3332 : 2012 Барилга доторхи ус хангамж, ариутгах татуурга

А. Цэвэр ус хангамжийн систем.

1. Хүчтэн ус хангамжийн системийг гүний худагас хангана. Зургийн баалгаврын дагуу техникийн өрөөнд усан сан, насос шинэчлэж одоо байгаа системд холбох ажлыг гүйцэтгэлээ. Халуун хүйтэн усны босоо шугам сүлжээд цайрдсан 1.0МПа даралт даах ган хоолойг, давхар бүрт явах салбар хэвтээ шугамд металл хуванцар хоолойг угсрах ба шугам хоолой 0,8МПа даах, үнд ахуйн усанд зориулсан байна. Үзэлийн өрөөнөөс явах гол түгээх шугамуудыг тазан доогуур дулаалгатай угсарч, босоо шугамууд нь шахманд дулаалгатай угсарна. Ус буулгах цэг рүү 0,003 налуутайгаар угсарна. Шугам хоолойг тосон бүдгээр 2 дахин бүднэ.

Б. Барилгын дотор ус хангамж, ариутгах татуургын шугамыг угсрахдаа "Дотор сантехникийн систем" БНД 40-06-16-ийн тухайлсан заалтын дагуу угсарч, шахаж шалгаж, угаах цэвэрлэн эрүүл ахуйн шаардлагад нийцүүлэн хийнэ. Системийн угсралтыг норм дүрмийн дагуу гүйцэтгэх ба ил далд ажлын актыг тухай бүрд нь хөмлөн фото зургаар батимтжуулан, БУА-ын журамныг байнга хөтлөж явах шаардлагатай.

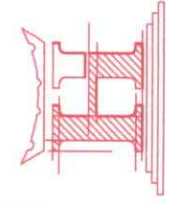
БАРИЛГИЙН БҮДҮҮВЧ



Ус хангамжийн орцуулга шугам У1, ф40

ЦЭВЭР БОХИР УСНЫ ҮНДСЭН ҮЗҮҮЛЭЛТҮҮД

Д/Д	Системийн нэр	Оролтонд шаардагдах даралат м.ч.д	Тооцооны зөрцүүлэлт			Халуун ус бэлтгэхэд шаардагдах дулаан: кВт	Тайлбар
			м3/хон	м3/цаг	л/сек		
1	Хүйтэн ус	Ахуйд 18.0	2.1	1.45	0.72	-	
2	Халуун ус		2.4	1.34	0.69	90.0	
3	Бохир ус		4.5	2.67	2.74		

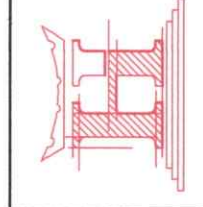


"НОЁДЫН ТУРЬ" ХХК		Хөвсгөл аймаг, Жаргалант сум		Сургуулийн өмнөх боловсролын "1 дүгээр цэцэрлэг"	
Зургийн жагсаалт, Барилгийн бүдүүвч, Тайлбар бичиг, Цэвэр бохир усны үндсэн үзүүлэлт	Архитектор	А.Очирбат	Шифр:	Масштаб:	Огноо:
	Гүйцэтгэсэн	А.Мөнхбаатар	НТ/БЕГ -29/2023		2023
	Шалгасан	А.Очирбат	ТГ Шифр:	Зургийн дугаар:	Хуудас:
				ЦБУ-1	ЦБУ-5

ТАНИХ ТЭМДЭГ

Нэр	Тэмдэглэгээ	
	Байгуулалт	Тойм
Хүйтэн усны босоо шугам	БШУ1-1	БШУ1-1
Халуун усны босоо шугам	БШД3-1	БШД3-1
Халуун усны эргэлтийн босоо шугам	БШД4-1	БШД4-1
Галын усны босоо шугам	БШУ2-1	БШУ2-1
Бохир усны босоо шугам	БШБ1-1	БШБ1-1
Борооны усны босоо шугам	БШБ2-1	БШБ2-1
Хүйтэн усны шугам	У1	У1
Халуун усны шугам	Д3	Д3
Халуун усны эргэлтийн шугам	Д4	Д4
Галын усны шугам	У2	У2
Бохир усны шугам	Б1	Б1
Борооны усны шугам	Б2	Б2
Дулаалгатай хоолой	Φ	Φ
Ванн, сифон, холигч	В	В
Душ, трап, холигч	Д	Д
Усаагуур, сифон, холигч	У	У

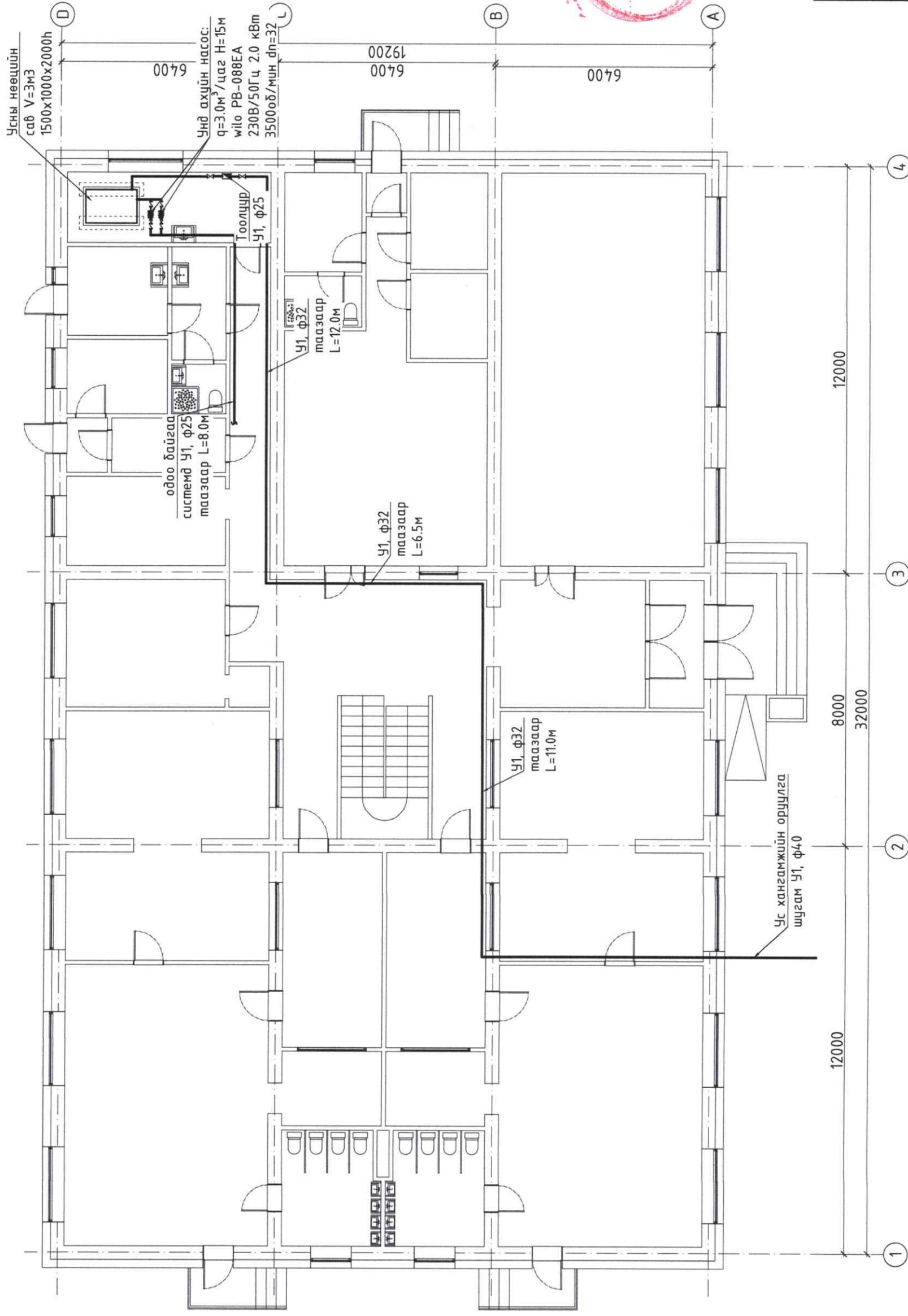
Тосгуур /тоек/, сифон, холигч	Т	Т
Суултуур	С	С
Хананы хөмөвч	Х	Х
Алчуур хатаагч	А.х	А.х
Галын гидрант	ГК	ГК
Хаалт	—	—
Үл буцаах хаалт	—	—
Автомат хий гаргагч	—	—
Юүлэх хаалт	—	—
Манометртэй хаалт	—	—
Ус хэмжигч	—	—
Спринклерийн хушуу	Φ	Φ
Ревиз	—	—
Гуравлагч	—	—
Цэвэрлэгээ	—	—



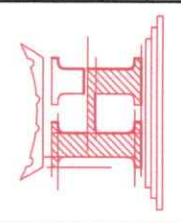
Хөвсгөл аймаг, Жаргалант сум
СҮРГУУЛИЙН ӨМНӨХ БОЛОВСРОЛЫН "1 ДҮГЭЭР ЦЭЦЭРЛЭГ"
 Таних тэмдэг

Архитектор	А.Очирбат	Шифр:	НТ/БЕГ -29/2023	Масштаб:	Огноо:
Гүйцэтгэсэн	А.Мөнхбаатар	ТГ Шифр:		Зургийн дугаар:	Хуудас:
Шалгасан	А.Очирбат			ЦБҮ-2	ЦБҮ-5

1-Р ДАВХРЫН ЦЭВЭР УСНЫ ШУГАМЫН БАЙГУУЛАЛТ М1:125



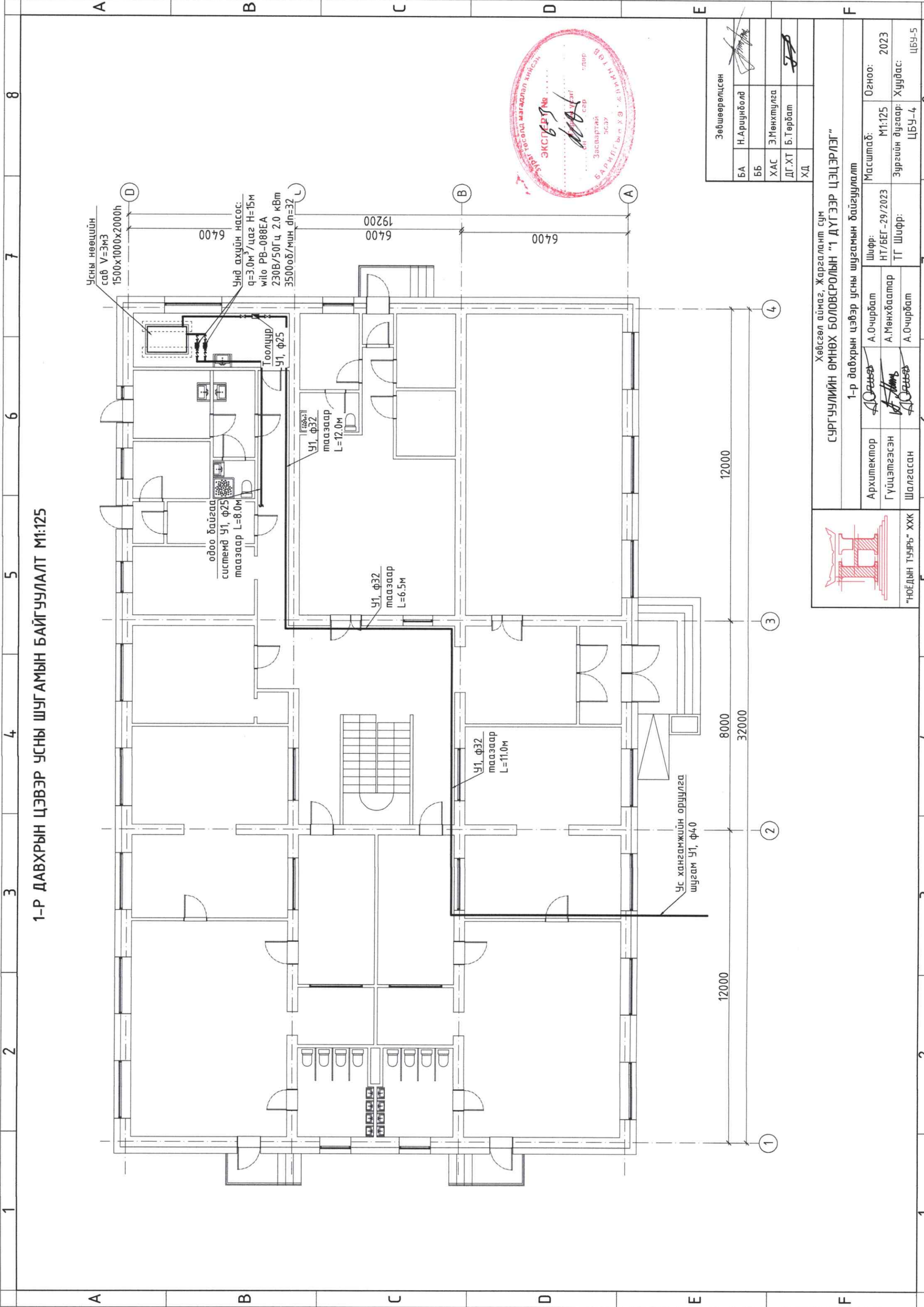
Зөвшөөрөлцсөн	
БА	Н.Ариунболд
ББ	
ХАС	Э.Мөнхтүлэг
ДГ.ХТ	Б.Төрбат
ХД	

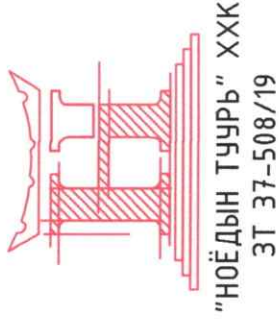


Хөвсгөл аймаг, Жаргалант сум
 СУРГУУЛИЙН ӨМНӨХ БОЛОВСРОЛЫН "1 ДҮГЭЭР ЦЭЦЭРЛЭГ"

1-р давхрын цэвэр усны шугамын байгуулалт

Архитектор	А.Очирбат	Шифр:	М1:125	Огноо:	2023
Гүйцэтгэсэн	А.Мөнхбаатар	НТ/БЕГ	-29/2023	Зургийн дугаар:	Худбас:
Шалгасан	А.Очирбат	ТГ Шифр:	ЦБУ-4	Худбас:	ЦБУ-5
"НӨЁДЫН ТУУРЬ" ХХК					





ЗУРГИЙН ШИФР: НТ/БЕГ-29/2023

Хөвсгөл аймаг, Жаргалант сум
СУРГУУЛИЙН ӨМНӨХ БОЛОВСРОЛЫН
"2 ДҮГЭЭР ЦЭЦЭРЛЭГ"
НҮХЭН ЖОРЛОНГ ОРЧИН ҮЕИЙН СДАНДАРТ ШААРДЛАГАД НИЙЦСЭН
АРИУН ЦЭВРИЙН БАЙГУУЛАМЖ БОЛГОХ ТӨСӨЛ

(АЖЛЫН ЗУРАГ)

ЦЭВЭР БОХИР УСНЫ ХЭСЭГ-ЦБУ

БОЛОВСРУУЛСАН:

"НОЁДЫН ТУЧУР" ХХК-н ЗАХИРАЛ Н.АРИУНБОЛД

ИНЖЕНЕР

..... А.ОЧИРБАТ

ДАРХАН УУЛ АЙМАГ 2023 ОН

ЦЭВЭР БОХИР УСНЫ МАРКИЙН ЗҮРГИЙН ЖАГСААЛТ

ТАЙЛБАР БИЧИГ

Д/Д	Марк	Зургийн нэр	Тайлбар
1	ЦБУ - 1	Зургийн жагсаалт, Барилгийн бүдүүвч, Тайлбар бичиг, Цэвэр бохир усны үндсэн үзүүлэлт	А3-формат
2	ЦБУ - 2	Таних тэмдэг	А3-формат
3	ЦБУ - 3	Материалын түүвэр "цэвэр усны шугам сүлжээ"	А3-формат
4	ЦБУ - 4	Материалын түүвэр "бохир усны шугам сүлжээ"	А3-формат
5	ЦБУ - 5	1-р давхрын цэвэр усны шугамын байгуулалт	А3-формат
6	ЦБУ - 6	2-р давхрын цэвэр усны шугамын байгуулалт	А3-формат
7	ЦБУ - 7	Цэвэр усны шугам угсралтын тойм	А3-формат
8	ЦБУ - 8	1-р давхрын бохир усны шугамын байгуулалт	А3-формат
9	ЦБУ - 9	2-р давхрын бохир усны шугамын байгуулалт	А3-формат
10	ЦБУ - 10	Бохир усны шугам угсралтын тойм	А3-формат

Зураг төслийн энэ хэсгийг захиалагч, барилга архитекторын баалгабар үндэслэн засварын зургийг гүйцэтгэсэн болно. Зурагт дараахь техникийн бичиг баримтыг ашигласан.

- БНБД 4.0-05-16 /2016 Барилга доторхи ус хангамж, ариутгах татуурга
- БНБД 3332 : 2012 Барилга доторхи ус хангамж, ариутгах татуурга

А. Цэвэр ус хангамжийн систем.

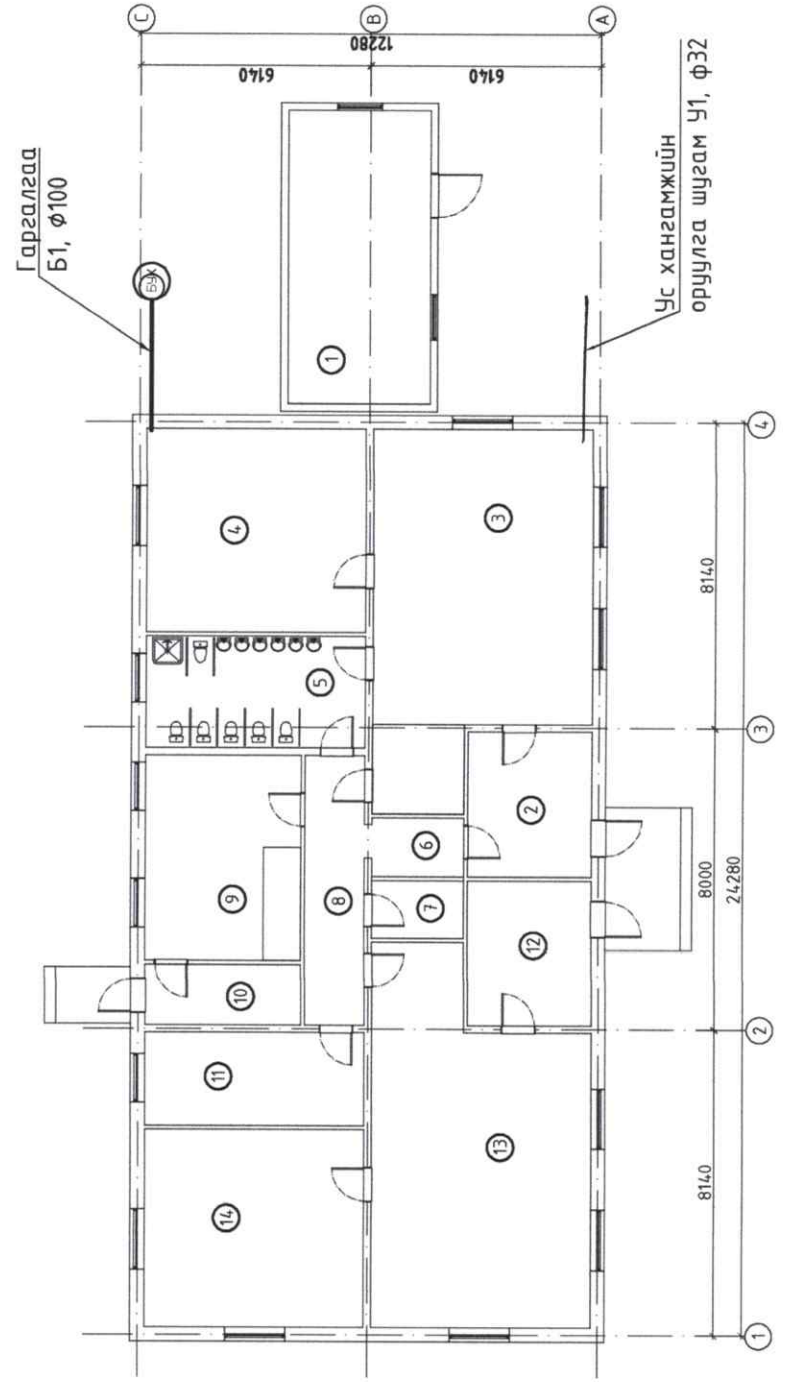
1. Хүйтэн ус хангамжийн системийг гүний хүдгээс хангана.
 2. Халуун ус хангамжийн системийг өрөө тус бүр дээр эзэлхүүний болон агшин зуурын цахилгаан ус халаагчаар бэлдэнэ.
 Халуун хүйтэн усны босоо шугам сүлжээд цайрдсан 1.0МПа даралт дах ган хоолойг, давхар бүрт явах салбар хэвтээ шугамд металл хуванцар хоолойг угсрах ба шугам хоолой 0,8МПа даах, унд ахуйн усанд зориулсан байна. Узелийн өрөөнөөс явах гол түгээх шугамуудыг тазан доогуур дулаалгатай угсарч, босоо шугамууд нь шахманд дулаалгатай угсарна. Ус дуулгах цэг рүү 0,003 налуутайгаар угсарна. Шугам хоолойг тосон будгаар 2 дахин бүднэ.

Б. Бохир ус зайлуулах систем.

Бохир усны шугам нь ариун цэврийн өрөөнд хана дагуу угсарч шахманд босоо шугамууд угсарна. Шугам сүлжээнд холбогдох стандартад нийцсэн хуванцар хоолойг угсрах ба шаардлагатай хэсгүүдэд цэвэрлэгээ, шалгах таг тусгасан. Шалгах тагийг шалнаас дээш 1,0 м-т, агааржуулах хоолойг барилгаас дээш 0,5м-т байхаар төлөвлөв. Гол цуглуулах хоолой 1-р давхрын шалан доогуур дулаалгатай угсрагч нэг гаргалгаагаар гадагш гарна.

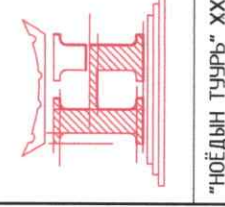
В. Барилгын дотор ус хангамж, ариутгах татуургын шугамыг угсрахдаа "Дотор сантехникийн систем" БНБД 4.0-06-16-ийн тухайлсан заалтын дагуу угсарч, шахаж шалгаж, угааж цэвэрлэн эрүүл ахуйн шаардлагад нийцүүлэн хийнэ. Системийн угсралтыг норм дүрмийн дагуу гүйцэтгэх ба ил далд ажлын актыг тухай бүрд нь хөтлөн фото зургаар батимжуулан, БУА-ын журамны дайнга хөтлөж явах шаардлагатай.

БАРИЛГЫН БҮДҮҮВЧ



ЦЭВЭР БОХИР УСНЫ ҮНДСЭН ҮЗҮҮЛЭЛТҮҮД

Д/Д	Системийн нэр	Орлолтод шаардагдах дарлалт м.ц.б	Тооцооны зарцуулалт			Халуун ус бэлтгэхэд шаардагдах дулаан: кВт	Тайлбар
			м3/хон	м3/цаг	л/сек		
1	Хүйтэн ус	Ахуйд 18.0	2.1	1.45	0.72	-	
2	Халуун ус		2.4	1.34	0.69	90.0	
3	Бохир ус		4.5	2.67	2.74		



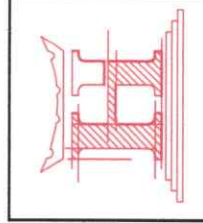
Хөвсгөл аймаг, Жаргалант сум
 СУРГУУЛИЙН ӨМНӨХ БОЛОВСРОЛЫН "2 ДҮГЭЭР ЦЭЦЭРЛЭГ"

Зургийн жагсаалт, Барилгийн бүдүүвч, Тайлбар бичиг, Цэвэр бохир усны үндсэн үзүүлэлт	Масштаб:	Огноо:
Архитектор	А.Очирбат	2023
Гүйцэтгэсэн	А.Мөнхбаатар	Зургийн дугаар:
Шалгасан	А.Очирбат	ЦБУ-1
Шифр: НТ/БЕГ-29/2023	Шифр: ТГ Шифр:	Хуудас: ЦБУ-10
ТГ Шифр:		

ТАНИХ ТЭМДЭГ

Нэр	Тэмдэглэгээ		Тойм
	Байгуулалт	Тойм	
Хүйтэн усны босоо шугам	БШУ1-1	БШУ1-1	Т
Халуун усны босоо шугам	БШД3-1	БШД3-1	С
Халуун усны эргэлтийн босоо шугам	БШД4-1	БШД4-1	Х
Галын усны босоо шугам	БШУ2-1	БШУ2-1	А.х
Бохир усны босоо шугам	БШБ1-1	БШБ1-1	ГК
Борооны усны босоо шугам	БШБ2-1	БШБ2-1	—
Хүйтэн усны шугам	—У1—	—У1—	—
Халуун усны шугам	—Д3—	—Д3—	—
Халуун усны эргэлтийн шугам	—Д4—	—Д4—	—
Галын усны шугам	—У2—	—У2—	—
Бохир усны шугам	—Б1—	—Б1—	—
Борооны усны шугам	—Б2—	—Б2—	—
Дулаалгатай хоолой	—	—	—
Ванн, сифон, холигч	В	В	—
Душ, трал, холигч	Д	Д	—
Угаагуур, сифон, холигч	У	У	—

Тосгуур /тоек/, сифон, холигч	Т	Т
Суултуур	С	С
Хананы хөтөвч	Х	Х
Алчуур хатаагч	А.х	А.х
Галын гидрант	ГК	ГК
Хаалт	—	—
Үл буцах хаалт	—	—
Автомат хий гаргагч	—	—
Юүлэх хаалт	—	—
Манометртэй хаалт	—	—
Ус хэмжигч	—	—
Спринклерийн хушуу	Φ	Φ
Ребиз	—	—
Гуравлагч	—	—
Цэвэрлэгээ	—Н	Ц Ү



"НОЁДЫН ТУУРЬ" ХХК

Хөвсгөл аймаг, Жаргалант сум
СҮРГУУЛИЙН ӨМНӨХ БОЛОВСРОЛЫН "2 ДҮГЭЭР ЦЭЦЭРЛЭГ"

Таних тэмдэг

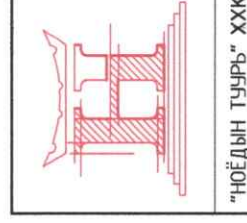
Архитектор	А.Очирбат	Масштаб:	Огноо:
Гүйцэтгэсэн	А.Мөнхбаатар	Шифр:	2023
Шалгасан	А.Очирбат	ТГ Шифр:	Хуудас:
		Зургийн дугаар:	ЦБҮ-2
			ЦБҮ-10

МАТЕРИАЛЫН ТҮҮВЭР "БОХИР УСНЫ ШУГАМ СҮЛЖЭЭ"

ЛҮРГЭЛЖИЛЭЛ /

Д/Д	Тэмдэглэгээ	Нэрс	Тоо	Жин / Кз /	Тайлбар
1	2	3	4	5	6
Б. Бохир усны шугамын түүвэр					
1	POLIPLAST	Хуванцар яндан	10	0.285	у/м
2			40	-	у/м
3					
4	POLIPLAST	Отвод 90°	4	0.050	шир
5			1	-	шир
6		Отвод 45°	-	-	шир
7			8	-	шир
8		Тэгш гуравлагч 90°			
9			12	-	шир
10			2	-	шир
11			4	-	шир
12					
13		Ташуу гуравлагч 45°			
14			16	-	шир
15			15	-	шир
16					
17		Ташуу дөрөвлөгч 45°	-	-	шир
17			-	-	шир
18		Таг	1	-	шир
19		Таг	-	-	шир
20		Шилжүүлэг	1	-	шир
21					
22		Резиный	4	0.220	шир
23			-	0.075	шир

Д/Д	Тэмдэглэгээ	Нэрс	Тоо	Жин / Кз /	Тайлбар
1	2	3	4	5	6
24	OSTENDORF	Бохир усны шугамын дээврийн төгссөл Ø100 мм	2	-	шир
25	KUNSTSTOFFE	Бохир усны шугамын дээврийн төгссөл Ø50 мм	-	-	шир
26		Хуванцар яндангийн дэхэлгээ Ø50 мм	20	-	шир
27		Ø100 мм	20	-	шир
28	TRAP PANS	Хойшоо гаргалгатай жорлон, бочкинй хамт	12	-	шир
29	Хүүхдийн	Ариун цэврийн өрөөнд угаазуур, уян холбоос, сифоны хамт	11	-	шир
30	Хүүхдийн	Ариун цэврийн өрөөнд дүш, сифоны хамт	2	-	шир
31		Ариун цэврийн өрөөнд хөтөвч, сифоны хамт	-	-	шир
32	ГАЛ ТОГОО, ҮЙЛЧИЛЭГЧ	Гал тогооны өрөөнд 3-н тасалгаат тосгуур, уян холбоос, сифон, тос баригчийн хамт	-	-	шир
33		Шилжвэр резин Ф 50/32	13	-	шир
34		Трап	2	-	шир



Хөбсгөл аймаг, Жаргалант сум
СҮРГУУЛИЙН ӨМНӨХ БОЛОВСРОЛЫН "2 ДҮГЭЭР ЦЭЦЭРЛЭГ"
 Материалын түүвэр " бохир усны шугам сүлжээ"

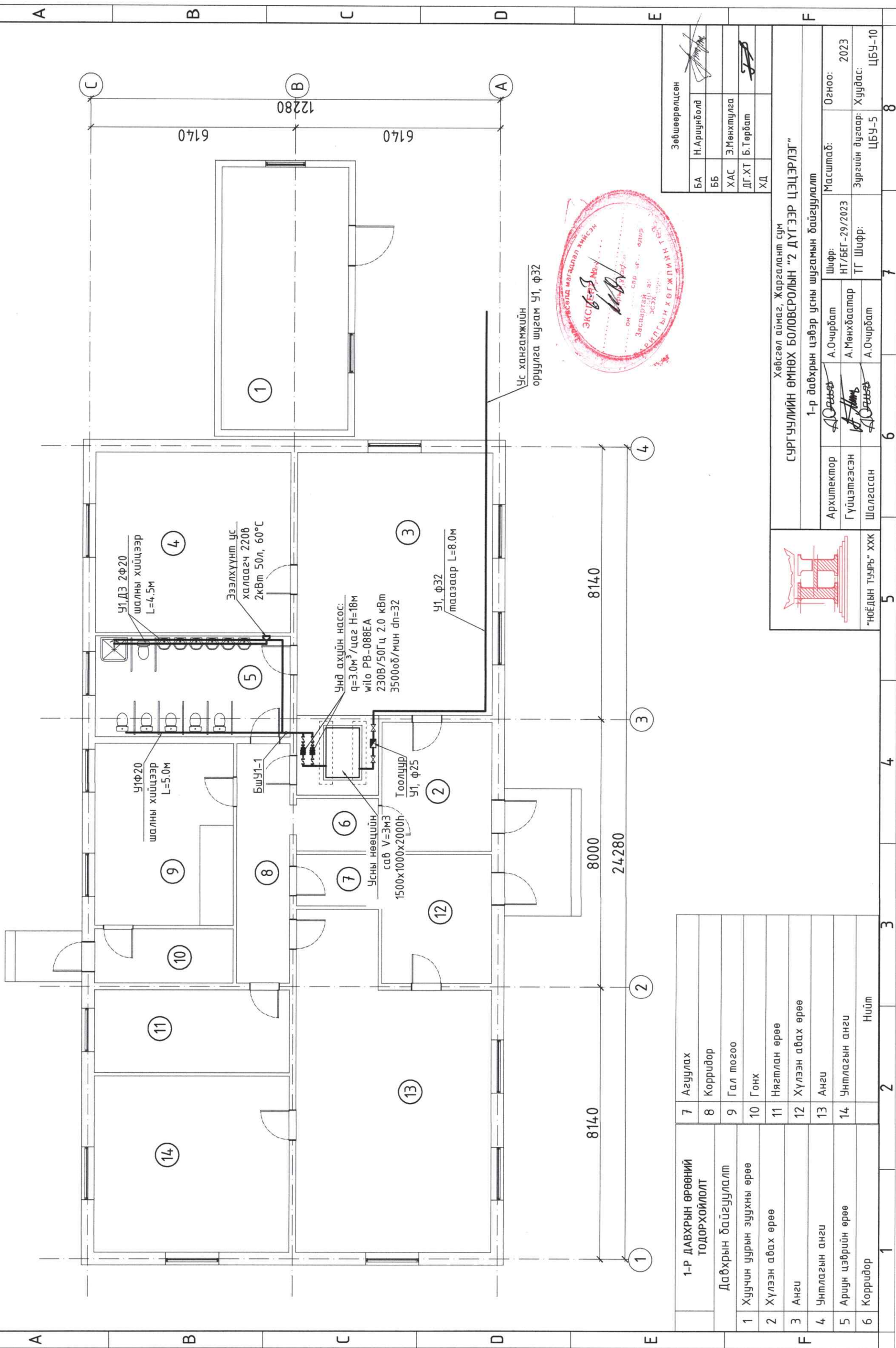
Архитектор: А.Очирдам
 Гүйцэтгэсэн: А.Мөнхбаатар
 Шалгасан: А.Очирдам

Шифр: НТ/БЕГ-29/2023
 ТГ Шифр:

Масштаб: 2023
 Зургийн дугаар: ЦБУ-4

Огноо: ЦБУ-10

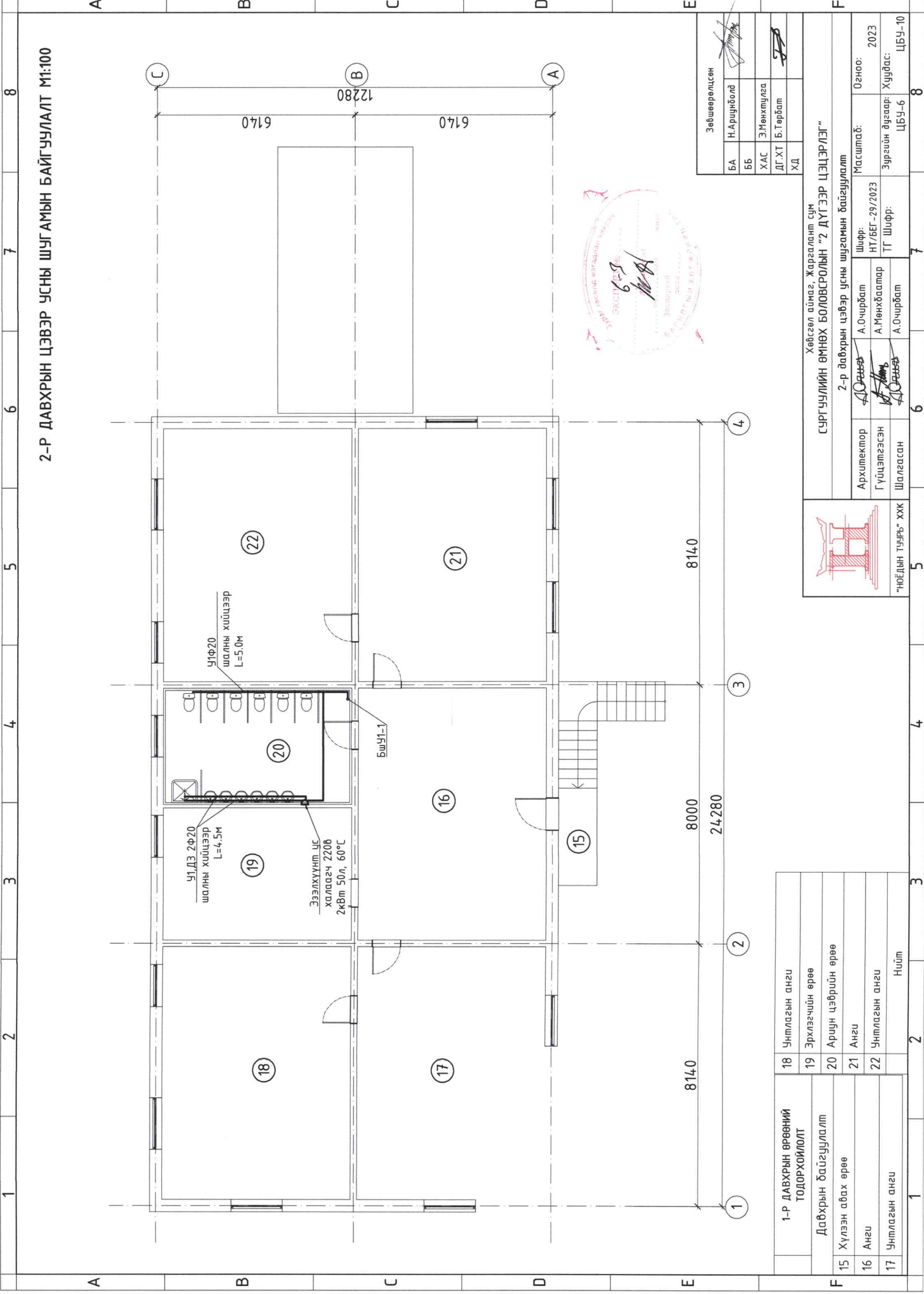
1-Р ДАВХРЫН ЦЭВЭР УСНЫ ШУГАМЫН БАЙГУУЛАЛТ М1:100



Зөвшөөрөлцсөн	
БА	Н.Ариунболд
ББ	Э.Мөнхмулга
ХАС	ДГ.ХТ Б.Төрбат
ХД	

Хөвсгөл аймаг, Жаргалант сум					
СУРГУУЛИЙН ӨМНӨХ БОЛОВСРОЛЫН "2 ДҮГЭЭР ЦЭЦЭРЛЭГ"					
1-р давхрын цэвэр усны шугамын байгуулалт					
Архитектор	А.Очирбат	Шифр:	НТ/БЕГ -29/2023	Огноо:	2023
Гүйцэтгэсэн	А.Мөнхбаатар	ТГ Шифр:		Зургийн дугаар:	Худас: ЦБУ-5
Шалгасан	А.Очирбат				ЦБУ-10
"НОЁДЫН ТУЧЬ" ХХК					8

1-Р ДАВХРЫН ӨРӨӨНИЙ ТОДОРХОЙЛОЛТ	7	Агуулах
Давхрын байгуулалт	8	Корридор
Хуучин уурын зуухны өрөө	9	Гал тогоо
Хүлээн авах өрөө	10	Гонх
Ангу	11	Нягтлан өрөө
Унтлагын ангу	12	Хүлээн авах өрөө
Арцун цэврийн өрөө	13	Ангу
Корридор	14	Унтлагын ангу
		Нийт
1	2	3



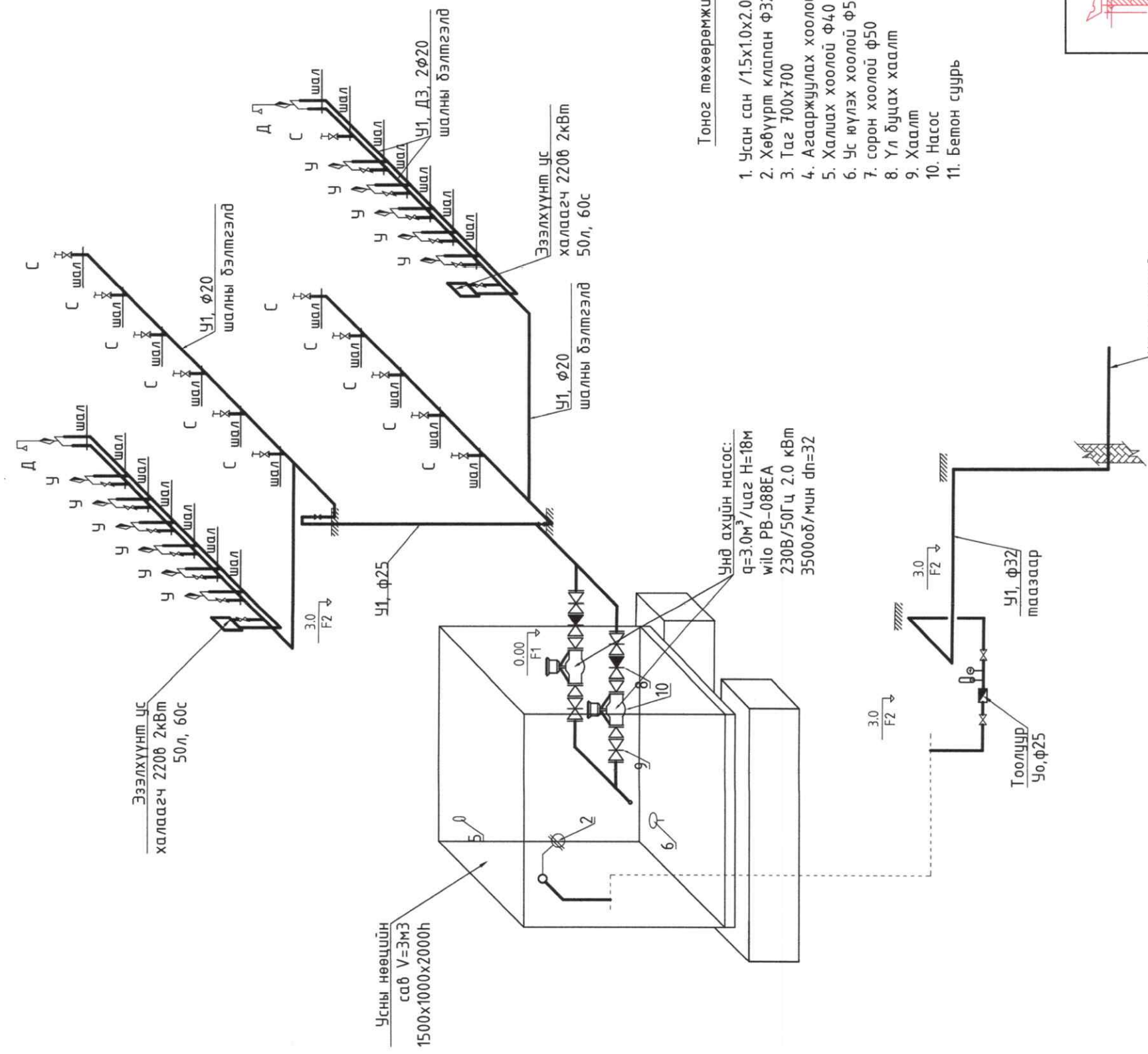
Зөвшөөрөлцсөн	
БА	Н.Ариунболд
ББ	
ХАС	Э.Мөнхтулга
ДГ.ХТ	Б.Төрбат
ХД	

Хөвсгөл аймаг, Жаргалант сум	
СУРГУУЛИЙН ӨМНӨХ БОЛОВСРОЛЫН "2 ДҮГЭЭР ЦЭЦЭРЛЭГ"	
2-р давхрын цэвэр усны шугамын байгуулалт	
Архитектор	А.Очирдам
Гүйцэтгэсэн	А.Мөнхдалтар
Шалгасан	А.Очирдам
Шифр:	НТ/БЕГ-29/2023
ТТ Шифр:	
Масштаб:	Огноо: 2023
Зургийн дугаар:	Хуудас: ЦБУ-6
	ЦБУ-10

1-Р ДАВХРЫН ӨРӨВНИЙ ТОДОРХОЙЛОЛТ	18	Унтлагын анги	3
Давхрын байгуулалт	19	Эрхлэгчийн өрөө	4
	20	Ариун цэврийн өрөө	5
15 Хүлээн авах өрөө	21	Анги	6
16 Анги	22	Унтлагын анги	7
17 Унтлагын анги		Нийт	8

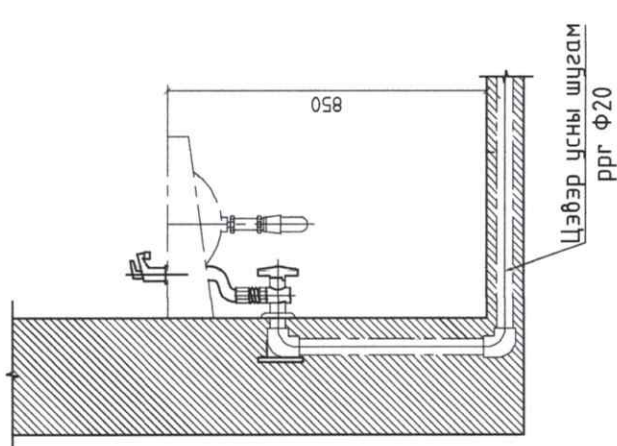
ЦЭВЭР УСНЫ ШУГАМЫН УГСРАЛТЫН ТОЙМ

Угаагуурын цэвэр усны шугамын холболт хийх хэсэглэл

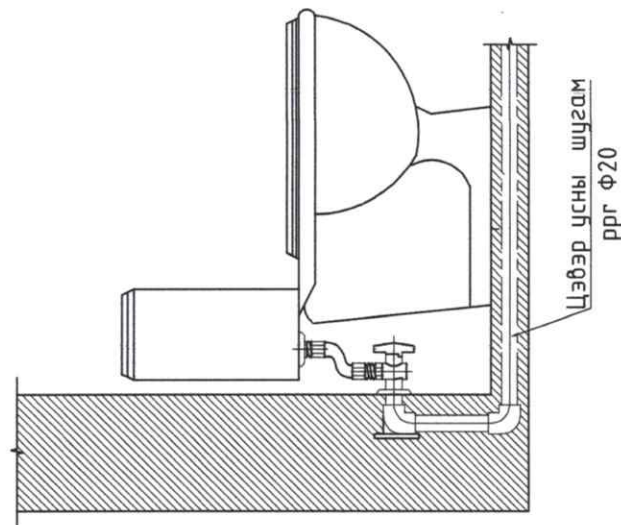


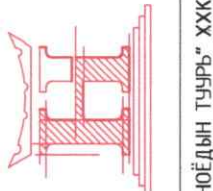
Тоног төхөөрөмжийн тодорхойлолт:

1. Усан сан /1.5x1.0x2.0h/ W=3.0м³
2. Хөвүүрт клапан Ф32
3. Таг 700x700
4. Агааржуулах хоолой Ф25
5. Халиах хоолой Ф40
6. Ус үүлэх хоолой Ф50
7. сорон хоолой Ф50
8. Үл буцах хаалт
9. Хаалт
10. Насос
11. Бетон суурь

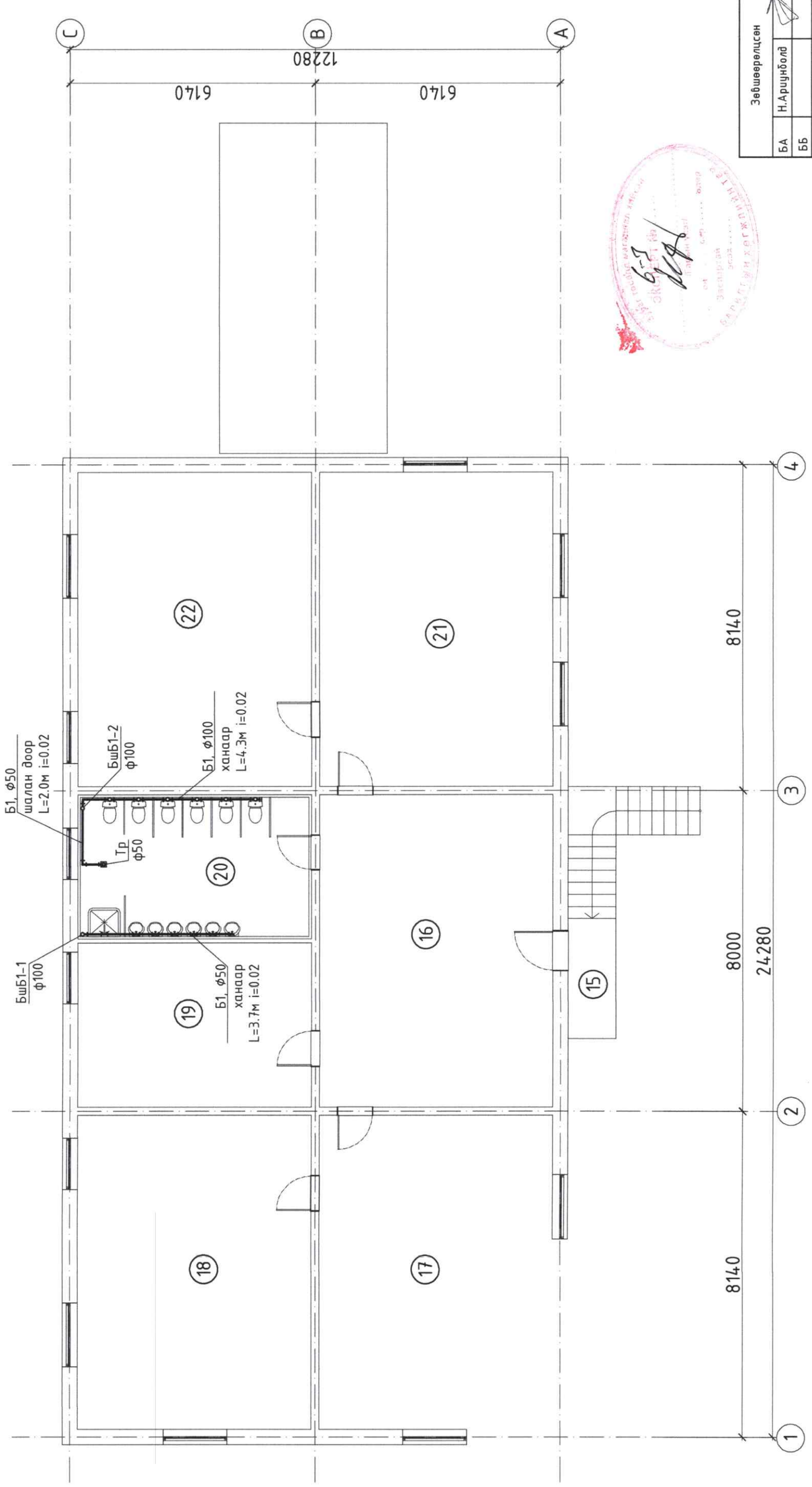


Суултуурын цэвэр усны шугамын холболт хийх хэсэглэл



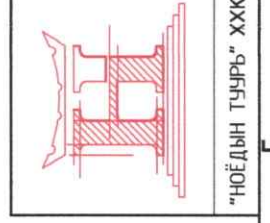
		Хөвсгөл аймаг, Жаргалант сум	
		Сургуулийн өмнөх боловсролын "2 дүгээр цэцэрлэг"	
Архитектор	А.Очирдам	Шифр:	НТ/БЕГ-29/2023
Гүйцэтгэсэн	А.Мөнхдаатар	ТГ Шифр:	ЦБУ-7
Шалгасан	А.Очирдам	Масштаб:	Огноо: 2023
		Зургийн дугаар:	Хуудас: ЦБУ-10

2-Р ДАВХРЫН БОХИР УСНЫ ШУГАМЫН БАЙГУУЛАЛТ М1:100



18	Унтлагын ангуй
19	Эрхлэгчийн өрөө
20	Ариун цэврийн өрөө
21	Ангу
22	Унтлагын ангуй
	Нийт

1-Р ДАВХРЫН ӨРӨӨНИЙ ТОДОРХОЙЛОЛТ									
Дахрын байгуулалт									
15 Хүлээн авах өрөө									
16 Ангу									
17 Унтлагын ангуй									



Хөвсгөл аймаг, Жаргалант сум		Шифр: НТ/БЕГ-29/2023		Огноо: 2023	
Сургуулийн өмнөх боловсролын "2 дүгээр цэцэрлэг"		ТТ Шифр: ЦБУ-9		Хуудас: ЦБУ-10	
2-р давхрын бохир усны шугамын байгуулалт		Масштаб:		Зургийн дугаар: ЦБУ-9	
Архитектор	А.Очирдам	Шифр:	А.Очирдам	Масштаб:	Огноо:
Гүйцэтгэсэн	А.Мөнхбаатар	ТТ Шифр:	А.Очирдам	Зургийн дугаар:	Хуудас:
Шалгасан	А.Очирдам				

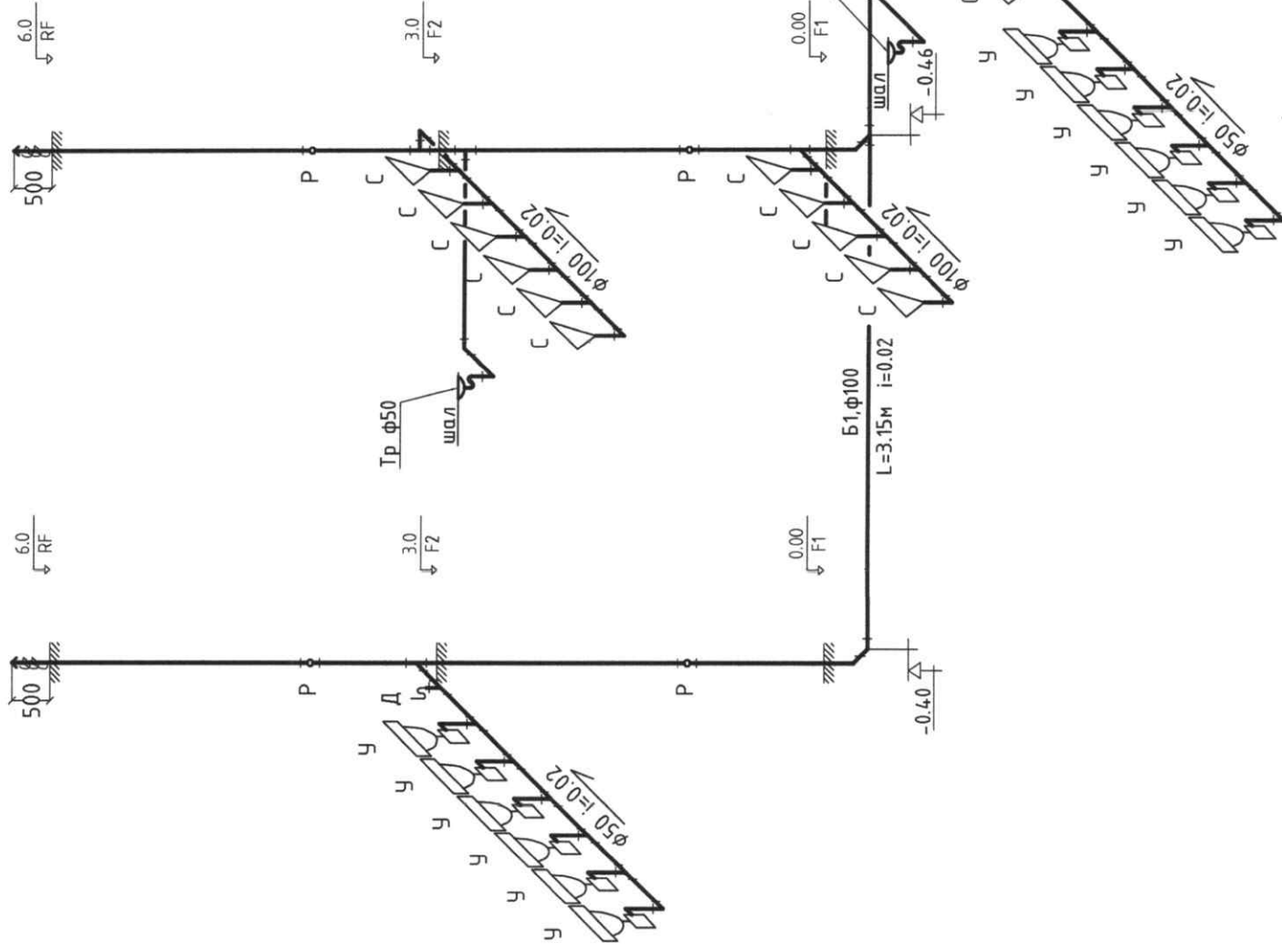


Зөвшөөрөлцсөн	
БА	Н.Ариунболд
ББ	
ХАС	Э.Мөнхтулга
ДГ.ХТ	Б.Төрбат
ХД	

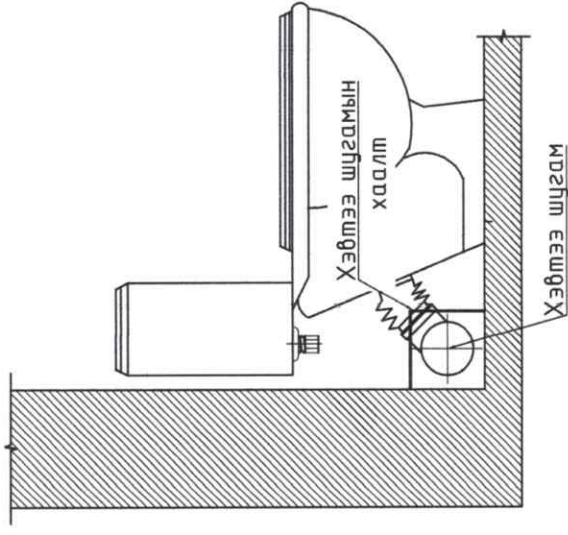
БОХИР УСНЫ ШУГАМЫН УГСРАЛТЫН ТОЙМ

БшБ1-2
Ф100

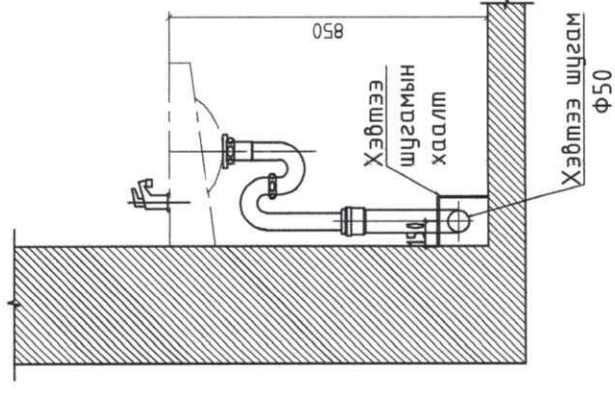
БшБ1-1
Ф100



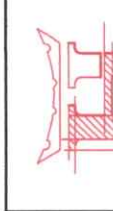
Суулуурын бохир усны шугамын холболт хийх хэсэглэл



Цагаагуурын бохир усны шугамын холболт хийх хэсэглэл

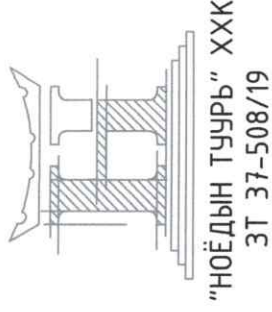


Хөвсгөл аймаг, Жаргалант сум
СУРГУУЛИЙН ӨМНӨХ БОЛОВСРОЛЫН "2 ДҮГЭЭР ЦЭЦЭРЛЭГ"



Бохир усны шугамын угсралтын тойм

Архитектор	А.Очирдам	Масштаб:	Огноо:
Гүйцэтгэсэн	А.Мөнхбаатар	Шифр:	2023
Шалгасан	А.Очирдам	ТГ Шифр:	Хуудас:
			ЦБУ-10
			ЦБУ-10



ЗУРГИЙН ШИФР: НТ/БЕГ-29/2023

Хөвсгөл аймаг, Жаргалант сум
ЕРӨНХИЙ БОЛОВСРОЛЫН СУРГУУЛИЙН
"ХИЧЭЭЛИЙН 2 ДУГААР БАЙР"
НҮХЭН ЖОРЛОНГ ОРЧИН ҮЕИЙН СДАНДАРТ ШААРДЛАГАД НИЙЦСЭН
АРИУН ЦЭВРИЙН БАЙГУУЛАМЖ БОЛГОХ ТӨСӨЛ

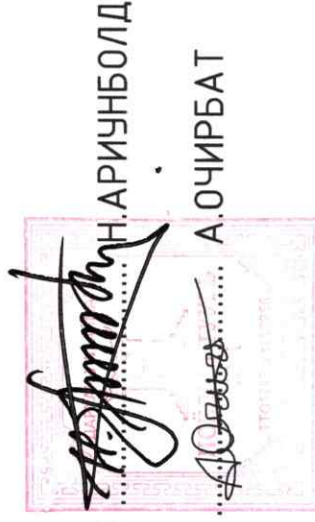
(АЖЛЫН ЗУРАГ)

ЦЭВЭР БОХИР УСНЫ ХЭСЭГ-ЦБҮ

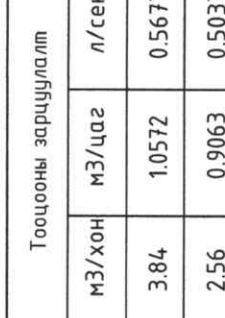
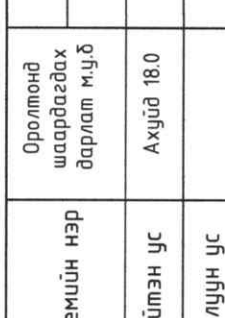
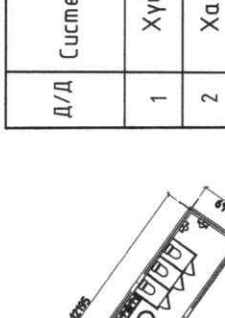
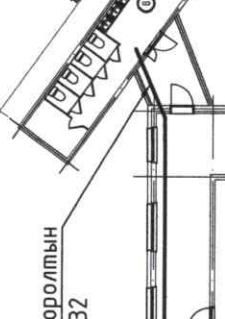
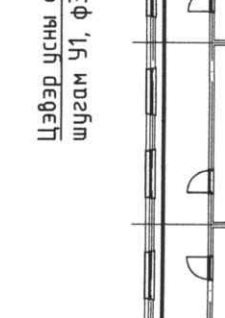
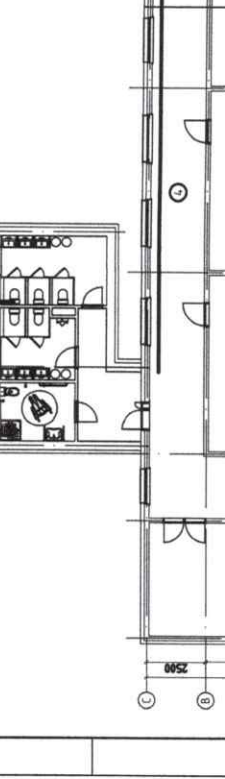
БОЛОВСРУУЛСАН:

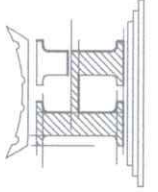
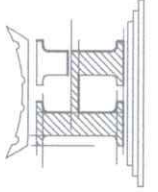
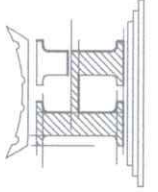
"НОЁДЫН ТУУР" ХХК-Н ЗАХИРАЛ

ИНЖЕНЕР



ДАРХАН УУЛ АЙМАГ 2023 ОН

1	2	3	4	5	6	7	8																																				
A	<p>ЦЭВЭР БОХИР УСНЫ МАРКИЙН ЗУРГИЙН ЖАГСААЛТ</p> <p style="text-align: center;"><u>ТАЙЛБАР БИЧИГ</u></p>																																										
B	<p>Зургийн нэр</p>	<p>Зургийн нэр</p>	<p>Зургийн нэр</p>	<p>Зургийн нэр</p>	<p>Зургийн нэр</p>	<p>Зургийн нэр</p>	<p>Зургийн нэр</p>																																				
C	<p>Марк</p>	<p>Тайлбар</p>	<p>Тайлбар</p>	<p>Тайлбар</p>	<p>Тайлбар</p>	<p>Тайлбар</p>	<p>Тайлбар</p>																																				
D	<p>1 ЦБУ - 1</p> <p>2 ЦБУ - 2</p> <p>3 ЦБУ - 3</p> <p>4 ЦБУ - 4</p> <p>5 ЦБУ - 5</p> <p>6 ЦБУ - 6</p> <p>7 ЦБУ - 7</p> <p>8 ЦБУ - 8</p>	<p>Зургийн жагсаалт, Барилгийн бүдүүвч, Тайлбар бичиг, Цэвэр бохир усны үндсэн үзүүлэлт</p> <p>Таних тэмдэг</p> <p>Материалын түүвэр "цэвэр усны шугам сүлжээ"</p> <p>Материалын түүвэр " бохир усны шугам сүлжээ"</p> <p>1-р давхрын цэвэр усны шугамын байгуулалт</p> <p>Цэвэр усны шугам угсралтын тойм</p> <p>1-р давхрын бохир усны шугамын байгуулалт</p> <p>Бохир усны шугам угсралтын тойм</p>	<p>Тайлбар</p> <p>А3-формат</p> <p>А3-формат</p> <p>А3-формат</p> <p>А3-формат</p> <p>А3-формат</p> <p>А3-формат</p> <p>А3-формат</p> <p>А3-формат</p> <p>А3-формат</p>	<p>Зургийн нэр</p>	<p>Зургийн нэр</p>	<p>Зургийн нэр</p>	<p>Зургийн нэр</p>																																				
E	<p style="text-align: center;">ЦЭВЭР БОХИР УСНЫ МАРКИЙН ЗУРГИЙН ЖАГСААЛТ</p> <p style="text-align: center;"><u>БАРИЛГЫН БҮДҮҮВЧ</u></p>																																										
F	<p>Гаргалгаа 51, φ100</p>																																										
A	<p>Зураг төслийн энэ хэсгийг захиалагч, барилга архитекторын баалгавар үндэслэн засварын зургийг гүйцэтгэсэн болно. Зурагт дараахь техникийн бичиг баримтыг ашигласан.</p> <p>Үүнд:</p> <ol style="list-style-type: none"> БНБД 40-05-16 /2016 барилга доторх ус хангамж, ариутгах татуурга БНБД 3332 : 2012 Барилга доторх ус хангамж, ариутгах татуурга <p>А. Цэвэр ус хангамжийн систем.</p> <ol style="list-style-type: none"> Хүйтэн ус хангамжийн системийг гүйцэтгэх хангана. Халуун ус хангамжийн системийг өрөө тус бүр дээр эзэлхүүний болон агшин зуурн цахилгаан ус халаагчаар бэлдэнэ. <p>Халуун хүйтэн усны босоо шугам сүлжээд цайрдсан 1.0МПа даралт даах ган хоолойг, давхар бүрт явах салбар хэвтээ шугамд металл хуванцар хоолойг угсрах ба шугам хоолой 0.8МПа даах, үнд ахуйн усанд зориулсан байна. Үзелийн өрөөнөөс явах гол түгээх шугамуудыг таазан доогуур дулаалгатай угсарч, босоо шугамууд нь шахманд дулаалгатай угсарна. Ус буулгах цэг рүү 0.003 налуутайгаар угсарна. Шугам хоолойг тосон будааар 2 дахин будна.</p> <p>Б. Бохир ус зайлуулах систем.</p> <p>Бохир усны шугам нь арцун цэврийн өрөөнд хана дагуу угсарч шахманд босоо шугамууд угсарна. Шугам сүлжээнд холбогдох стандартад нийцсэн хуванцар хоолойг угсрах ба шаардлагатай хэсгүүдэд цэвэрлэгээ, шалгах таг тусгасан. Шалгах тагийг шалнаас дээш 1,0 м-т, агааржуулах хоолойг барилгаас дээш 0,5м-т байхаар төлөвлөв. Гол цуглуулах хоолой 1-р давхрын шалан доогуур дулаалгатай угсрагч нэг гаргалгаагаар гадагш гарна.</p> <p>В. Барилгын дотор ус хангамж, ариутгах татуургын шугамыг угсрахдаа "Дотор сантехникийн систем" БНБД 40-06-16-ийн тухайлсан заалтын дагуу угсарч, шахаж шалгаж, угааж цэвэрлэн эрүүл ахуйн шаардлагад нийцүүлэн хийнэ. Системийн угсралтыг норм дүрмийн дагуу гүйцэтгэх ба ул далай ажлын актыг тухай бүрд нь хөтлөн фото зургаар батимтжуулан, БУА-ын журамыг даинга хөтлөж явах шаардлагатай.</p>																																										
D	<p style="text-align: center;">ЦЭВЭР БОХИР УСНЫ ҮНДСЭН ҮЗҮҮЛЭЛТҮҮД</p> <table border="1" data-bbox="1701 326 1911 920"> <thead> <tr> <th rowspan="2">Д/Д</th> <th rowspan="2">Системийн нэр</th> <th rowspan="2">Оролтонд шаардагдах даралт м.ү.д</th> <th colspan="3">Тооцооны зарцуулалт</th> <th rowspan="2">Халуун ус бэлтгэхэд шаардагдах дулаан: кВт</th> <th rowspan="2">Тайлбар</th> </tr> <tr> <th>м3/хон</th> <th>м3/цаг</th> <th>л/сек</th> <th>Галын үед л/сек</th> </tr> </thead> <tbody> <tr> <td>1</td> <td>Хүйтэн ус</td> <td>Ахуйд 18.0</td> <td>3.84</td> <td>1.0572</td> <td>0.5677</td> <td>-</td> <td></td> </tr> <tr> <td>2</td> <td>Халуун ус</td> <td></td> <td>2.56</td> <td>0.9063</td> <td>0.5037</td> <td>59.52</td> <td></td> </tr> <tr> <td>3</td> <td>Бохир ус</td> <td></td> <td>6.4</td> <td>1.8597</td> <td>0.9186</td> <td></td> <td></td> </tr> </tbody> </table>							Д/Д	Системийн нэр	Оролтонд шаардагдах даралт м.ү.д	Тооцооны зарцуулалт			Халуун ус бэлтгэхэд шаардагдах дулаан: кВт	Тайлбар	м3/хон	м3/цаг	л/сек	Галын үед л/сек	1	Хүйтэн ус	Ахуйд 18.0	3.84	1.0572	0.5677	-		2	Халуун ус		2.56	0.9063	0.5037	59.52		3	Бохир ус		6.4	1.8597	0.9186		
Д/Д	Системийн нэр	Оролтонд шаардагдах даралт м.ү.д	Тооцооны зарцуулалт			Халуун ус бэлтгэхэд шаардагдах дулаан: кВт	Тайлбар																																				
			м3/хон	м3/цаг	л/сек			Галын үед л/сек																																			
1	Хүйтэн ус	Ахуйд 18.0	3.84	1.0572	0.5677	-																																					
2	Халуун ус		2.56	0.9063	0.5037	59.52																																					
3	Бохир ус		6.4	1.8597	0.9186																																						
E	<p style="text-align: center;">ЕРӨНХИЙ БОЛОВСРОЛЫН СУРГУУЛИЙН "ХИЧЭЭЛИЙН 2 ДУГААР БАЙР"</p> <p style="text-align: center;">Хөвсгөл аймаг, Жаргалант сум</p> <table border="1" data-bbox="1911 326 2047 920"> <thead> <tr> <th colspan="2">Зургийн жагсаалт, Барилгийн бүдүүвч, Тайлбар бичиг, Цэвэр бохир усны үндсэн үзүүлэлт</th> <th colspan="2">Масштаб:</th> <th>Огноо:</th> </tr> </thead> <tbody> <tr> <td>Архитектор</td> <td><i>A. Ochirbat</i></td> <td>А.О-чирбат</td> <td>Шифр:</td> <td>НТ/БЕГ-29/2023</td> </tr> <tr> <td>Гүйцэтгэсэн</td> <td><i>A. Munkhsaatar</i></td> <td>А.Мөнхбаатар</td> <td>ТГ Шифр:</td> <td>Зургийн дугаар: ЦБУ-1</td> </tr> <tr> <td>Шалгасан</td> <td><i>A. Ochirbat</i></td> <td>А.О-чирбат</td> <td></td> <td>Хуудас: ЦБУ-8</td> </tr> </tbody> </table> <p style="text-align: center;">"НОЁДЫН ТУУРЬ" ХХК</p>							Зургийн жагсаалт, Барилгийн бүдүүвч, Тайлбар бичиг, Цэвэр бохир усны үндсэн үзүүлэлт		Масштаб:		Огноо:	Архитектор	<i>A. Ochirbat</i>	А.О-чирбат	Шифр:	НТ/БЕГ-29/2023	Гүйцэтгэсэн	<i>A. Munkhsaatar</i>	А.Мөнхбаатар	ТГ Шифр:	Зургийн дугаар: ЦБУ-1	Шалгасан	<i>A. Ochirbat</i>	А.О-чирбат		Хуудас: ЦБУ-8																
Зургийн жагсаалт, Барилгийн бүдүүвч, Тайлбар бичиг, Цэвэр бохир усны үндсэн үзүүлэлт		Масштаб:		Огноо:																																							
Архитектор	<i>A. Ochirbat</i>	А.О-чирбат	Шифр:	НТ/БЕГ-29/2023																																							
Гүйцэтгэсэн	<i>A. Munkhsaatar</i>	А.Мөнхбаатар	ТГ Шифр:	Зургийн дугаар: ЦБУ-1																																							
Шалгасан	<i>A. Ochirbat</i>	А.О-чирбат		Хуудас: ЦБУ-8																																							

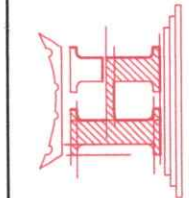
1	2	3	4	5	6	7	8																																																																						
A	ТАНИХ ТЭМДЭГ																																																																												
B	<table border="1"> <thead> <tr> <th rowspan="2">Нэр</th> <th colspan="2">Тэмдэглэгээ</th> <th rowspan="2">Тайлбар</th> </tr> <tr> <th>Байгуулалт</th> <th>Тойм</th> </tr> </thead> <tbody> <tr> <td>Хүйтэн усны босоо шугам</td> <td>БШУ1-1</td> <td>БШУ1-1</td> <td>Тосгуур /тоек/, сифон, холигч</td> </tr> <tr> <td>Халуун усны босоо шугам</td> <td>БШД3-1</td> <td>БШД3-1</td> <td>Суултуур</td> </tr> <tr> <td>Халуун усны эргэлтийн босоо шугам</td> <td>БШД4-1</td> <td>БШД4-1</td> <td>Хананы хөмөвч</td> </tr> <tr> <td>Галын усны босоо шугам</td> <td>БШУ2-1</td> <td>БШУ2-1</td> <td>Алчуур хатаагч</td> </tr> <tr> <td>Бохир усны босоо шугам</td> <td>БШБ1-1</td> <td>БШБ1-1</td> <td>Галын гйбрант</td> </tr> <tr> <td>Борооны усны босоо шугам</td> <td>БШБ2-1</td> <td>БШБ2-1</td> <td>Хаалм</td> </tr> <tr> <td>Хүйтэн усны шугам</td> <td>У1</td> <td>У1</td> <td>Үл буцаах хаалм</td> </tr> <tr> <td>Халуун усны шугам</td> <td>Д3</td> <td>Д3</td> <td>Автомат хий гаргагч</td> </tr> <tr> <td>Халуун усны эргэлтийн шугам</td> <td>Д4</td> <td>Д4</td> <td>Юүлэх хаалм</td> </tr> <tr> <td>Галын усны шугам</td> <td>У2</td> <td>У2</td> <td>Манометртэй хаалм</td> </tr> <tr> <td>Бохир усны шугам</td> <td>Б1</td> <td>Б1</td> <td>Ус хэмжигч</td> </tr> <tr> <td>Борооны усны шугам</td> <td>Б2</td> <td>Б2</td> <td>Спринклерийн хушуу</td> </tr> <tr> <td>Дулаалгатай хоолой</td> <td>ӨӨӨ</td> <td>ӨӨӨ</td> <td>Ревиз</td> </tr> <tr> <td>Ванн, сифон, холигч</td> <td>В</td> <td>В</td> <td>Гуравлагч</td> </tr> <tr> <td>Душ, трап, холигч</td> <td>Д</td> <td>Д</td> <td>Цэвэрлэгээ</td> </tr> <tr> <td>Угаагуур, сифон, холигч</td> <td>У</td> <td>У</td> <td></td> </tr> </tbody> </table>							Нэр	Тэмдэглэгээ		Тайлбар	Байгуулалт	Тойм	Хүйтэн усны босоо шугам	БШУ1-1	БШУ1-1	Тосгуур /тоек/, сифон, холигч	Халуун усны босоо шугам	БШД3-1	БШД3-1	Суултуур	Халуун усны эргэлтийн босоо шугам	БШД4-1	БШД4-1	Хананы хөмөвч	Галын усны босоо шугам	БШУ2-1	БШУ2-1	Алчуур хатаагч	Бохир усны босоо шугам	БШБ1-1	БШБ1-1	Галын гйбрант	Борооны усны босоо шугам	БШБ2-1	БШБ2-1	Хаалм	Хүйтэн усны шугам	У1	У1	Үл буцаах хаалм	Халуун усны шугам	Д3	Д3	Автомат хий гаргагч	Халуун усны эргэлтийн шугам	Д4	Д4	Юүлэх хаалм	Галын усны шугам	У2	У2	Манометртэй хаалм	Бохир усны шугам	Б1	Б1	Ус хэмжигч	Борооны усны шугам	Б2	Б2	Спринклерийн хушуу	Дулаалгатай хоолой	ӨӨӨ	ӨӨӨ	Ревиз	Ванн, сифон, холигч	В	В	Гуравлагч	Душ, трап, холигч	Д	Д	Цэвэрлэгээ	Угаагуур, сифон, холигч	У	У	
Нэр	Тэмдэглэгээ		Тайлбар																																																																										
	Байгуулалт	Тойм																																																																											
Хүйтэн усны босоо шугам	БШУ1-1	БШУ1-1	Тосгуур /тоек/, сифон, холигч																																																																										
Халуун усны босоо шугам	БШД3-1	БШД3-1	Суултуур																																																																										
Халуун усны эргэлтийн босоо шугам	БШД4-1	БШД4-1	Хананы хөмөвч																																																																										
Галын усны босоо шугам	БШУ2-1	БШУ2-1	Алчуур хатаагч																																																																										
Бохир усны босоо шугам	БШБ1-1	БШБ1-1	Галын гйбрант																																																																										
Борооны усны босоо шугам	БШБ2-1	БШБ2-1	Хаалм																																																																										
Хүйтэн усны шугам	У1	У1	Үл буцаах хаалм																																																																										
Халуун усны шугам	Д3	Д3	Автомат хий гаргагч																																																																										
Халуун усны эргэлтийн шугам	Д4	Д4	Юүлэх хаалм																																																																										
Галын усны шугам	У2	У2	Манометртэй хаалм																																																																										
Бохир усны шугам	Б1	Б1	Ус хэмжигч																																																																										
Борооны усны шугам	Б2	Б2	Спринклерийн хушуу																																																																										
Дулаалгатай хоолой	ӨӨӨ	ӨӨӨ	Ревиз																																																																										
Ванн, сифон, холигч	В	В	Гуравлагч																																																																										
Душ, трап, холигч	Д	Д	Цэвэрлэгээ																																																																										
Угаагуур, сифон, холигч	У	У																																																																											
C																																																																													
D																																																																													
E																																																																													
F	<table border="1"> <tr> <td colspan="2" rowspan="2">  "НОЁДЫН ТУУР" ХХК </td> <td colspan="5">Хөвсгөл аймаг, Жаргалант сум</td> </tr> <tr> <td colspan="5">ЕРӨНХИЙ БОЛОВСРОЛЫН СУРГУУЛИЙН "ХИЧЭЭЛИЙН 2 ДУГААР БАЙР"</td> </tr> <tr> <td colspan="2">Таних тэмдэг</td> <td>Архитектор</td> <td>Шифр:</td> <td>Масштаб:</td> <td>Огноо:</td> </tr> <tr> <td colspan="2"></td> <td>Гүйцэтгэгсэн</td> <td>НТ/БЕГ-29/2023</td> <td>Зургийн дугаар:</td> <td>2023</td> </tr> <tr> <td colspan="2"></td> <td>Шалгасан</td> <td>ТГ Шифр:</td> <td>ЦБУ-2</td> <td>ЦБУ-8</td> </tr> <tr> <td>1</td> <td>2</td> <td>3</td> <td>4</td> <td>5</td> <td>6</td> <td>7</td> <td>8</td> </tr> </table>							 "НОЁДЫН ТУУР" ХХК		Хөвсгөл аймаг, Жаргалант сум					ЕРӨНХИЙ БОЛОВСРОЛЫН СУРГУУЛИЙН "ХИЧЭЭЛИЙН 2 ДУГААР БАЙР"					Таних тэмдэг		Архитектор	Шифр:	Масштаб:	Огноо:			Гүйцэтгэгсэн	НТ/БЕГ-29/2023	Зургийн дугаар:	2023			Шалгасан	ТГ Шифр:	ЦБУ-2	ЦБУ-8	1	2	3	4	5	6	7	8																																
 "НОЁДЫН ТУУР" ХХК		Хөвсгөл аймаг, Жаргалант сум																																																																											
		ЕРӨНХИЙ БОЛОВСРОЛЫН СУРГУУЛИЙН "ХИЧЭЭЛИЙН 2 ДУГААР БАЙР"																																																																											
Таних тэмдэг		Архитектор	Шифр:	Масштаб:	Огноо:																																																																								
		Гүйцэтгэгсэн	НТ/БЕГ-29/2023	Зургийн дугаар:	2023																																																																								
		Шалгасан	ТГ Шифр:	ЦБУ-2	ЦБУ-8																																																																								
1	2	3	4	5	6	7	8																																																																						

МАТЕРИАЛЫН ТҮҮВЭР "БОХИР УСНЫ ШУГАМ СҮЛЖЭЭ"

Д/Д	Тэмдэглэгээ	Нэрс	Тоо	Жин / Кг /	Тайлбар
1	2	3	4	5	6
Б. Бохир усны шугамын түүвэр					
1	POLIPLAST	Хуванцар яндан	12	0.285	у/м
2		Хуванцар яндан	15	-	у/м
3					
4	POLIPLAST	Отвод 90°	8	0.050	шир
5		Отвод 90°	-	-	шир
6		Отвод 45°	-	-	шир
7		Отвод 45°	15	-	шир
8		Тэгш гуравлагч 90°			
9		Тэгш гуравлагч 90°	6	-	шир
10		Тэгш гуравлагч 90°	4	-	шир
11		Тэгш гуравлагч 90°	10	-	шир
12					
13		Ташуу гуравлагч 45°			
14		Ташуу гуравлагч 45°	-	-	шир
15		Ташуу гуравлагч 45°	1	-	шир
16					
17		Ташуу дөрөвлөгч 45°	-	-	шир
17		Ташуу дөрөвлөгч 45°	1	-	шир
18	Шалан дээр	Таз	1	-	шир
19		Таз	3	-	шир
20		Шилжүүлэг	1	-	шир
21					
22		Ревизий	1	0.220	шир
23		Ревизий	-	0.075	шир

ҮҮРГЭЛЖИЛЭЛ /

Д/Д	Тэмдэглэгээ	Нэрс	Тоо	Жин / Кг /	Тайлбар
1	2	3	4	5	6
24	OSTENDORF	Бохир усны шугамын дээврийн төгсгөл Ø100 мм	1	-	шир
25	KUNSTSTOFFE	Бохир усны шугамын дээврийн төгсгөл Ø50 мм	-	-	шир
26		Хуванцар яндангийн бэхлэгээ Ø50 мм	10	-	шир
27		Хуванцар яндангийн бэхлэгээ Ø100 мм	10	-	шир
28	TRAP PANS	Хойшоо гаргалгаатай жорлон, бочкинй хамт	6	-	шир
29		Ариун цэврийн өрөөнд угаасуур, цуян холбоос, сифоны хамт	7	-	шир
30		Ариун цэврийн өрөөнд дүш, сифоны хамт	1	-	шир
31		Ариун цэврийн өрөөнд хөтөвч, сифоны хамт	1	-	шир
32	ГАЛ ТОГОО, ҮЙЛЧИЛЭГЧ	Гал тогооны өрөөнд 3-н тасалгаат тосгуур, цуян холбоос, сифон, тос баригчийн хамт	-	-	шир
33		Шилжбэр резин Ф 50/32	9	-	шир
34		Тран	1	-	шир



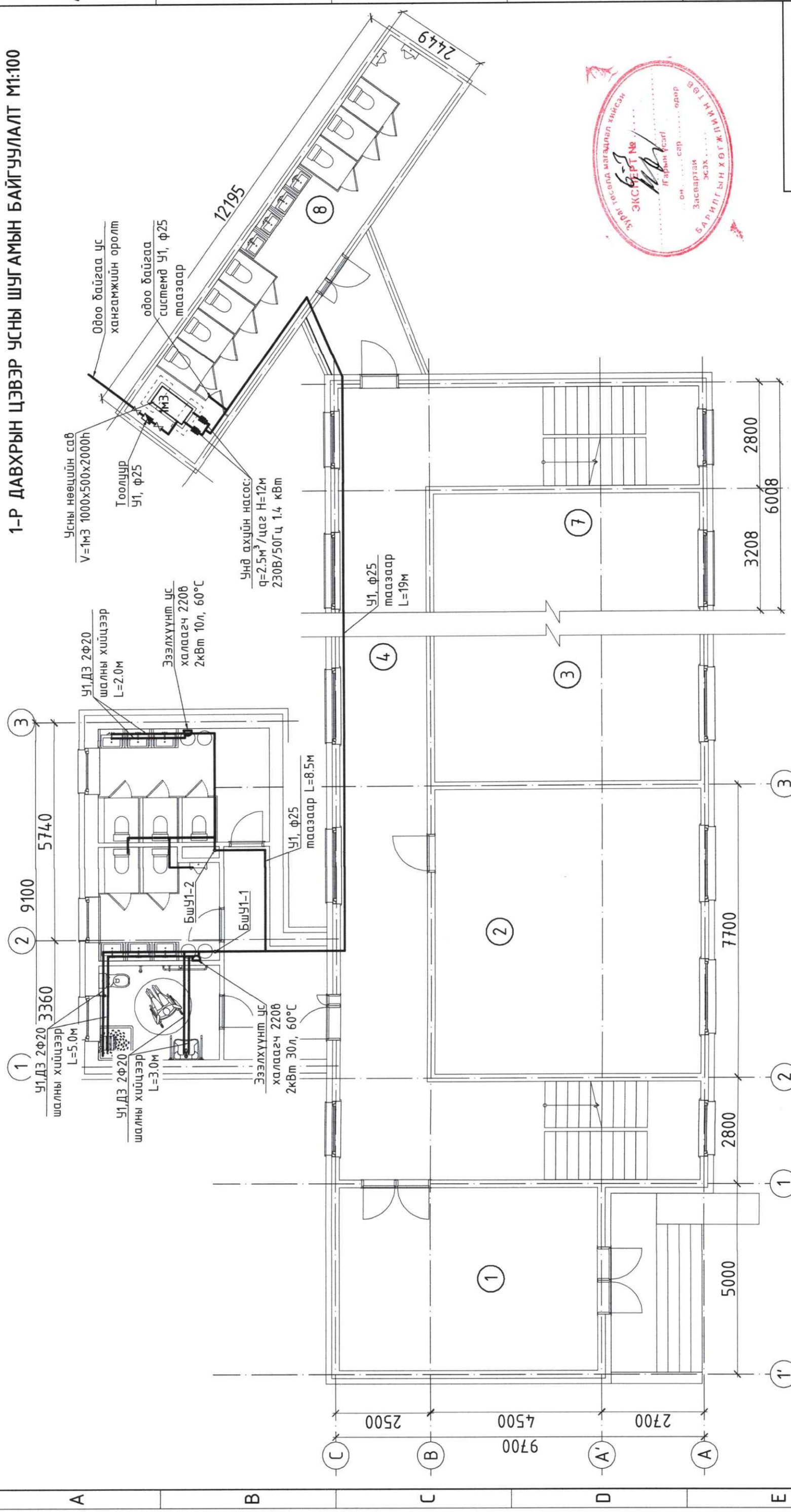
"НӨДӨН ТУУРЬ" ХХК

Хөвсгөл аймаг, Жаргалант сум
ЕРӨНХИЙ БОЛОВСРОЛЫН СРГУУЛИЙН "ХИЧЭЭЛИЙН 2 ДУГААР БАЙР"

Материалын түүвэр "Бохир усны шугам сүлжээ"

Архитектор	А.Очирбат	Шифр:	Масштаб:	Огноо:
Гүйцэтгэсэн	А.Мөнхбаатар	НТ/БЕГ-29/2023	2023	
Шалгасан	А.Очирбат	ТГ Шифр:	Зургийн дугаар:	Хуудас:
			ЦБУ-4	ЦБУ-8

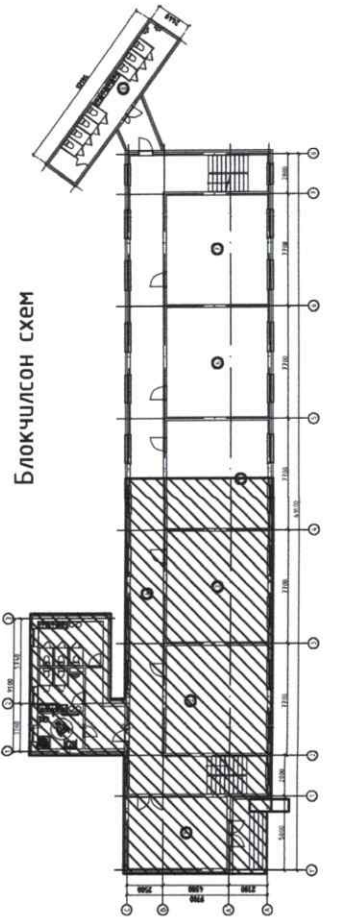
1-Р ДАВХРЫН ЦЭВЭР УСНЫ ШУГАМЫН БАЙГУУЛАЛТ М1:100



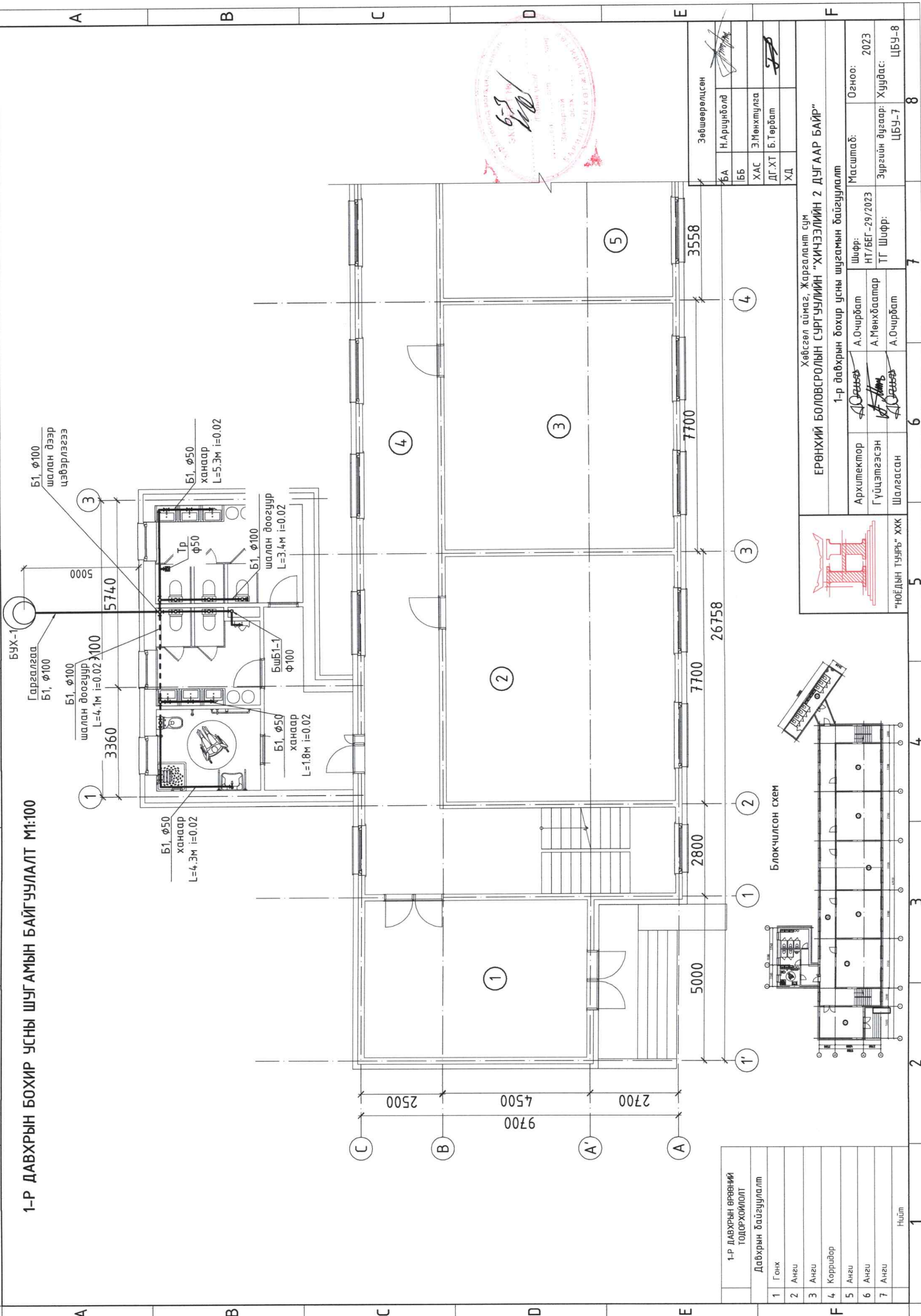
Зөвшөөрөгцсөн	
БА	Н.Ариунболд
ББ	
ХАС	Э.Мөнхтулга
ДГ.ХТ	Б.Төрбат
ХД	

ЕРӨНХИЙ БОЛОВСРОЛЫН СҮРГУУЛИЙН "ХИЧЭЭЛИЙН 2 ДУГААР БАЙР"	
Хөвсгөл аймаг, Жаргалант сум	
1-р давхрын цэвэр усны шугамын байгуулалт	
Архитектор	А.Очирбат
Гүйцэтгэсэн	А.Мөнхбаатар
Шалгасан	А.Очирбат
Шифр:	НТ/БЕГ - 29/2023
ТГ Шифр:	
Масштаб:	Огноо: 2023
Зургийн дугаар:	Худас: ЦБУ-5
	ЦБУ-8

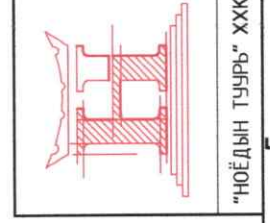
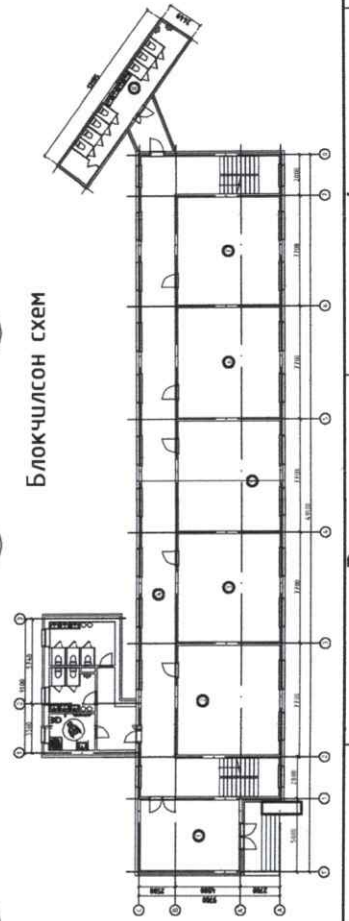
1-Р ДАВХРЫН ӨРӨВНИЙ ТОДОРХОЙЛОЛТ	
Давхрын байгуулалт	
1	Гонх
2	Ангу
3	Ангу
4	Корридор
5	Ангу
6	Ангу
7	Ангу
	Нийт



1-Р ДАВХРЫН БОХИР УСНЫ ШУГАМЫН БАЙГУУЛАЛТ М1:100



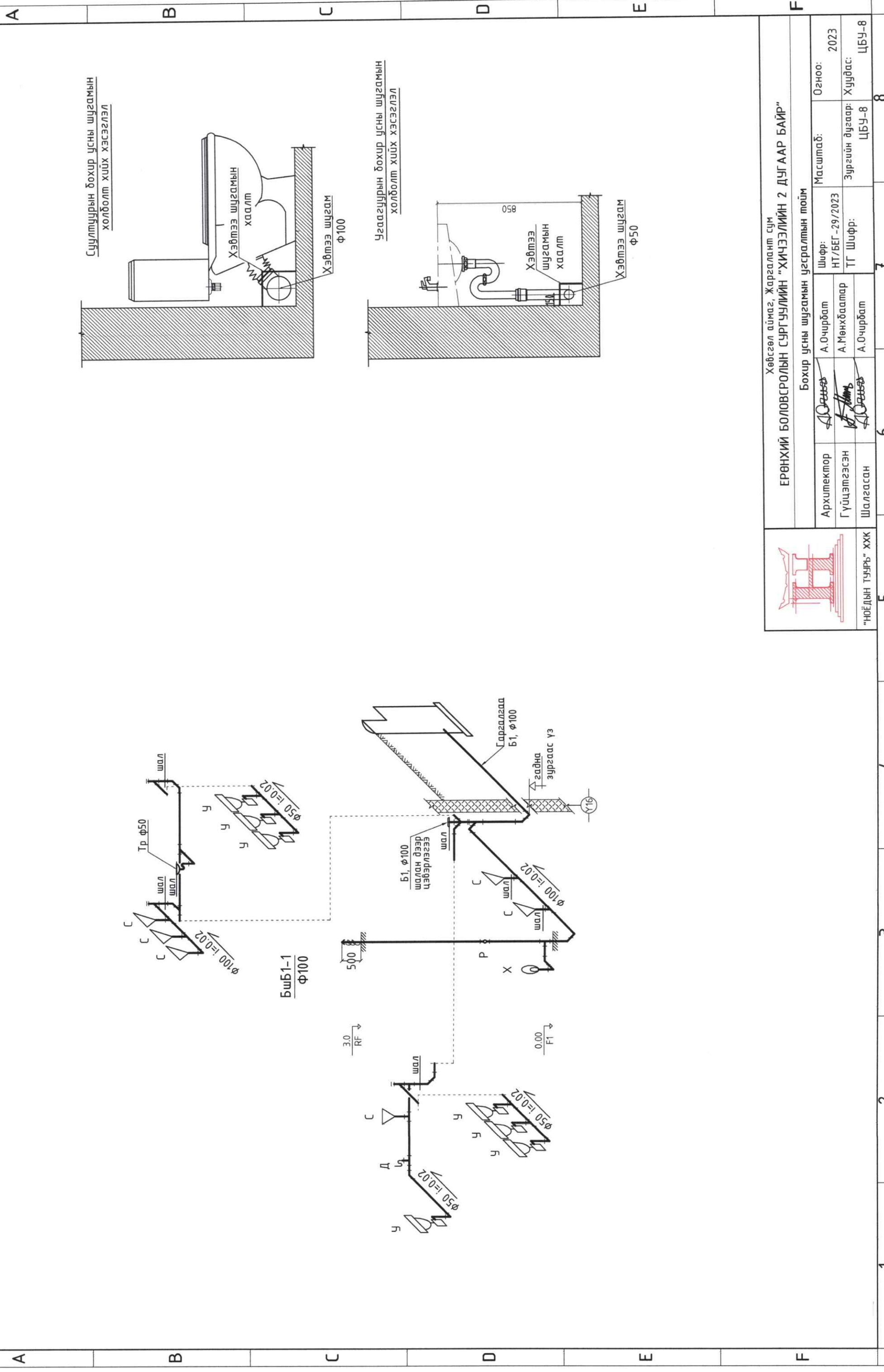
1-Р ДАВХРЫН ӨРӨӨНИЙ ТОДОРХОЙЛОЛТ	
Давхрын байгуулалт	
1	Гонх
2	Анги
3	Анги
4	Корридор
5	Анги
6	Анги
7	Анги
1	Нийлм

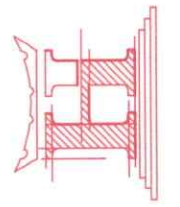


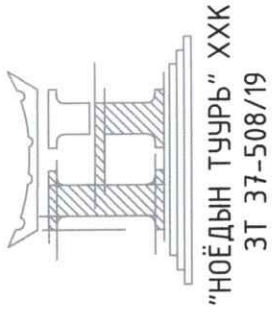
ЕРӨНХИЙ БОЛОВСРОЛЫН СУРГУУЛИЙН "ХИЧЭЭЛИЙН 2 ДУГААР БАЙР"			
Хөвсгөл аймаг, Жаргалант сум			
1-р давхрын бохир усны шугамын байгуулалт			
Архитектор	А.Очирбат	Шифр:	Огноо:
Гүйцэтгэсэн	А.Мөнхбаатар	НТ/БЕГ-29/2023	2023
Шалгасан	А.Очирбат	ТГ Шифр:	Хуудас:
			ЦБУ-7
			ЦБУ-8

Зөвшөөрөлцсөн	
БА	Н.Ариунболд
ИБ	
ХАС	Э.Мөнхтулга
ДГ.ХТ	Б.Төрбат
ХД	

БОХИР УСНЫ ШУГАМЫН УГСРАЛТЫН ТОЙМ



 "НОЁДЫН ТҮҮРЬ" ХХК		Хөвсгөл аймаг, Жаргалант сум ЕРӨНХИЙ БОЛОВСРОЛЫН СУРГУУЛИЙН "ХИЧЭЭЛИЙН 2 ДУГААР БАЙР"	
		Бохир усны шугамын угсралтын тойм	
Архитектор	А.Очирбат	Шифр:	НТ/БЕГ -29/2023
Гүйцэтгэсэн	А.Мөнхбаатар	ТГ Шифр:	ЦБУ-8
Шалгасан	А.Очирбат	Масштаб:	Огноо: 2023
		Зургийн дугаар:	Худбас: ЦБУ-8



ЗУРГИЙН ШИФР: НТ/БЕГ -29/2023

Хөвсгөл аймаг, Жаргалант сум
ЕРӨНХИЙ БОЛОВСРОЛЫН СУРГУУЛИЙН 2-Р ХИЧЭЭЛИЙН БАЙР
НҮХЭН ЖОРЛОНГ ОРЧИН ҮЕИЙН СДАНДАРТ ШААРДЛАГАД НИЙЦСЭН
АРИУН ЦЭВРИЙН БАЙГУУЛАМЖ БОЛГОХ ТӨСӨЛ

(АЖЛЫН ЗУРАГ)

УС ХАНГАМЖ АРИУТГАХ ТАТУУРГЫН ХЭСЭГ-УХАТ

БОЛОВСРУУЛСАН:

"НОЁДЫН ТУУРЬ" ХХК-н ЗАХИРАЛ

ИНЖЕНЕР



ДАРХАН УУЛ АЙМАГ 2023 ОН

ЦЭВЭР БОХИР УСНЫ ЗУРГИЙН ЖАГСААЛТ

Д/Д	Марк	Зургийн нэр	Тайлбар
1	АТГ - 1	Цэвэр бохир усны зургийн жагсаалт, Үндсэн үзүүлэл, Барилгын схем	А3-формат
2	АТГ - 2	Материалын түүвэр	А3-формат
3	АТГ - 3	Габна ус хангамж ариутгах татуургын шугамын байгуулалт	А3-формат
4	АТГ - 4	Ариутгах татуургын шугамын дагуугийн зүсэлт	А3-формат
5	АТГ - 5	Хүдгийн байгуулалт, Огтлол	А3-формат
6	АТГ - 6	Модон тазны байгуулалт, Хүдгийн төмөр шат	А3-формат
7	АТГ - 7	Бохир усны хүдгийн төмөр бетон хийцийн түүвэр	А3-формат

ЦЭВЭР БОХИР УСНЫ ҮНДСЭН ҮЗҮҮЛЭЛТҮҮД

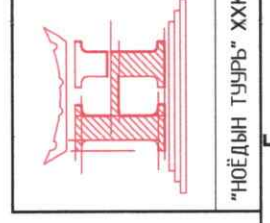
Д/Д	Системийн нэр	Оролтонд шаардагдах дарлал м.ү.д	Тооцооны зарцуулалт			Халуун ус бэлтгэхэд шаардагдах дулаан: кВт	Тайлбар
			м3/хон	м3/цаг	л/сек		
1	Хүйтэн ус	Ахуйд 18.0	3.84	1.0572	0.5677	-	
2	Халуун ус		2.56	0.9063	0.5037	59.52	
3	Бохир ус		6.4	1.8597	0.9186		



Сургуулийн 2-р байр

Сургуулийн 3-р байр

БАЙРШЛЫН СХЕМ



Хөвсгөл аймаг, Жаргалант сум ЕРӨНХИЙ БОЛОВСРОЛЫН СУРГУУЛИЙН 2-Р ХИЧЭЭЛИЙН БАЙР			
Цэвэр бохир усны зургийн жагсаалт, Үндсэн үзүүлэл, Барилгын схем			
Инженер	А.Очирдам	Шифр:	Масштаб:
Гүйцэтгэсэн	А.Мөнхдаатар	НТ/БЕГ - 29/2023	Огноо: 2023
Шалгасан	А.Очирдам	ТГ Шифр:	Зургийн дугаар: Хуудас: АТГ-1 АТГ-7

МАТЕРИАЛЫН ТҮҮВЭР "БОХИР УСНЫ ШУГАМ СҮЛЖЭЭ"

ТАЙЛБАР БИЧИГ

Хөвсгөл аймаг, Жаргалант сумын нутаг дэвсгэрт одоо байгаа 320 хүүхдийн дунд сургуулын барилгын гадна ус хангамж ариутгах татуургын шугамын ажлын зургийг доорхи материалын үндэслэн хийж гүйцэтгэв.

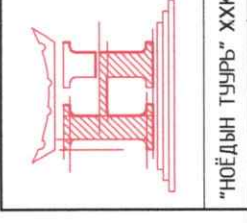
- Орчны дэвсгэр зураг, ерөнхий төлөвлөгөө, өндөржилт
 - БНБД 40-01-14 "Ариутгах татуурга, гадна сүлжээ ба байгууламж"
 - БНБД 40-02-16 "Ус хангамж, гадна сүлжээ ба байгууламж"
 - БНБД 40-04-16 "Ус хангамж, ариутгах татуургын гадна шугам сүлжээ, барилга байгууламж"
 - БНБД 40-06-16 "Дотор сантехникийн систем"
 - БНБД 40-05-16 "Барилга доторхи ус хангамж, ариутгах татуурга"
 - Инженер геологийн дүгнэлт "Лэнд Тест" ХХК 2022.12.25-ны архив № 22/571 инженер-геологийн судалгааг үндэслэв.
- Хөрсний ус илэрсэн-5.5м
 - Улрлын хөлдөлтийн гүн:
 - Хайрга агуулсан шавранцар ул хөрс -2.82м
 - Элсээр чигжигдсэн хайрган хайрган ул хөрс -4.2м
 - Газар хөдлөлтийн T_2 баллын бүсэд байрлана.

Ариутгах татуурга: Одоо байгаа барилгаас гарах ариутгах татуургыг барилгаас 5 метрийн зайд үзлэгийн худаг төлөвлөж одоо байгаа худагт өөрийн урсгалаар холболоо. Зураг төслийг нэгдсэн судалгааг үндэслэн боловсруулав. Гадна ариутгах татуургын шугам нь PVC маркийн $\phi 100$ мм-н голчтой хуванцар хоолой байна. Бохир усны шугамыг 15см зузаан элсэн дэвсгэр дээр 10см пенополиуретанаар дулаалж, гадуур нь ус тусгаарлагч хийж өгнө. Усгралт хийхдээ холбох худаг болон цооноогоос эхлэн уклон тооцон угсралтын ажлыг гүйцэтгэнэ. Шуудууг дулаахдаа хоолойн дээр хатуу зүйл /чулуу, тоосго, хайрга г.м/ агуулаагүй 30см-с багагүй зузаантай нарийн ширхэгтэй шороон хамгаалах давхаргыг зайлшгүй хийх шаардлагатай. Усгралтын ажлыг гүйцэтгэхдээ техник аюулгүйн ажиллагааны норм дүрмийг баримтлан ажиллана. Бохир усны холболтыг хийлгэхдээ тусгай зөвшөөрөл бүхий мэргэжлийн байгууллагаар хийлгэх шаардлагатай.

Бохир усны худаг:
 Бохир ус зайлуулах шугам сүлжээнд дугуй огтлолтой төмөр бетон нэг маягийн /Выпуск 901/ зурагт заасан хийцтэй холболтын хуурай худаг табина. Холболтын худагийг зурагт заасан зайд байрлуулна. Бохир усны худагийн бетон хийцийн гадна тал, хоолойн холболтуудад ус тусгаарлагч хийж өгнө. Худагт орж гарах шат хийх ба ГОСТ 3634-84 стандартын ширмэн таг табина.

- Ус хангамж: Тус сургуулийн ус хангамжийн системтэй одоо ажиллаж байгаа болно.
- Усгралтын ажилт тавих шаардлага:
- Шуудууг ухаж нээсний дараа зураг төслийн зохиогч инженер геологийн дүгнэлт гаргасан төлөөллийг байлцуулан дүгнэлт гаргасны дараа ажлыг үргэлжлүүлэх шаардлагатай.
 - Усгралтын ажлыг БНБД 40-04-16-ийн дагуу гүйцэтгэнэ.
 - Техник аюулгүйн болон газар шорооны ажил гүйцэтгэх БНБД-ыг чанд мөрдөх.
 - Усгралтын ажлын үе шат бүрд холбох төлөөллийг байлцуулан акт үйлдэх.
 - Шугам хоолойг дулаах, битүүмжлэхээс өмнө холбох төлөөллийг байлцуулан битүүмжлэлийг шалгах далд ажлын акт үйлдэх.
 - Шугам хоолойн дэхэлгээ дулаалгыг технологийн дагуу хийх. Булах явцад дулаалгыг гэмтээхгүй байх.
 - Усгралтын ажлыг хийж гүйцэтгэхэд зам, талбайг ажлын гүйцэтгэл дууссаны дараа заавал анхны байдалд нь эргүүлэн оруулах ба уг ажлыг төсөвт өртөгт тусгаж өгөх.
 - Барилгын тухай хуулийн 16 дугаар зүйл. Барилгын ажлын талбайд табигдах шаардлага
- 16.3 Барилга байгууламжийн угсралт, дуулаалтын ажлыг гүйцэтгэхдээ барилгын ажлын талбайн болон үйлдвэрлэлийн зохион байгуулалтын зураг төсөл боловсруулна.
- Барилгын тухай хуулийн 40 дүгээр зүйл. Барилгын ажил гүйцэтгэгчийн чиг үүрэг
 - 40.1.13 Барилгын ажил гүйцэтгэх технологи, үйлдвэрлэл, техникийн ослоос сэргийлсэн хөдөлмөрийн эрүүл ахуй, аюулгүйн ажиллагааны нөхцөлийг бүрдүүлэх арга хэмжээний зохион байгуулалтын зургийг боловсруулж, түүнийг дагуу гүйцэтгэх
 - Барилгын тухай хуулийн 40 дүгээр зүйл. Барилгын ажил гүйцэтгэгчийн чиг үүрэг
 - 40.1.17 Барилгын ажлын явцад зураг төсөл өөрчлөгдсөн бол гүйцэтгэлийн зураг төсөл боловсруулж баталгаажуулах

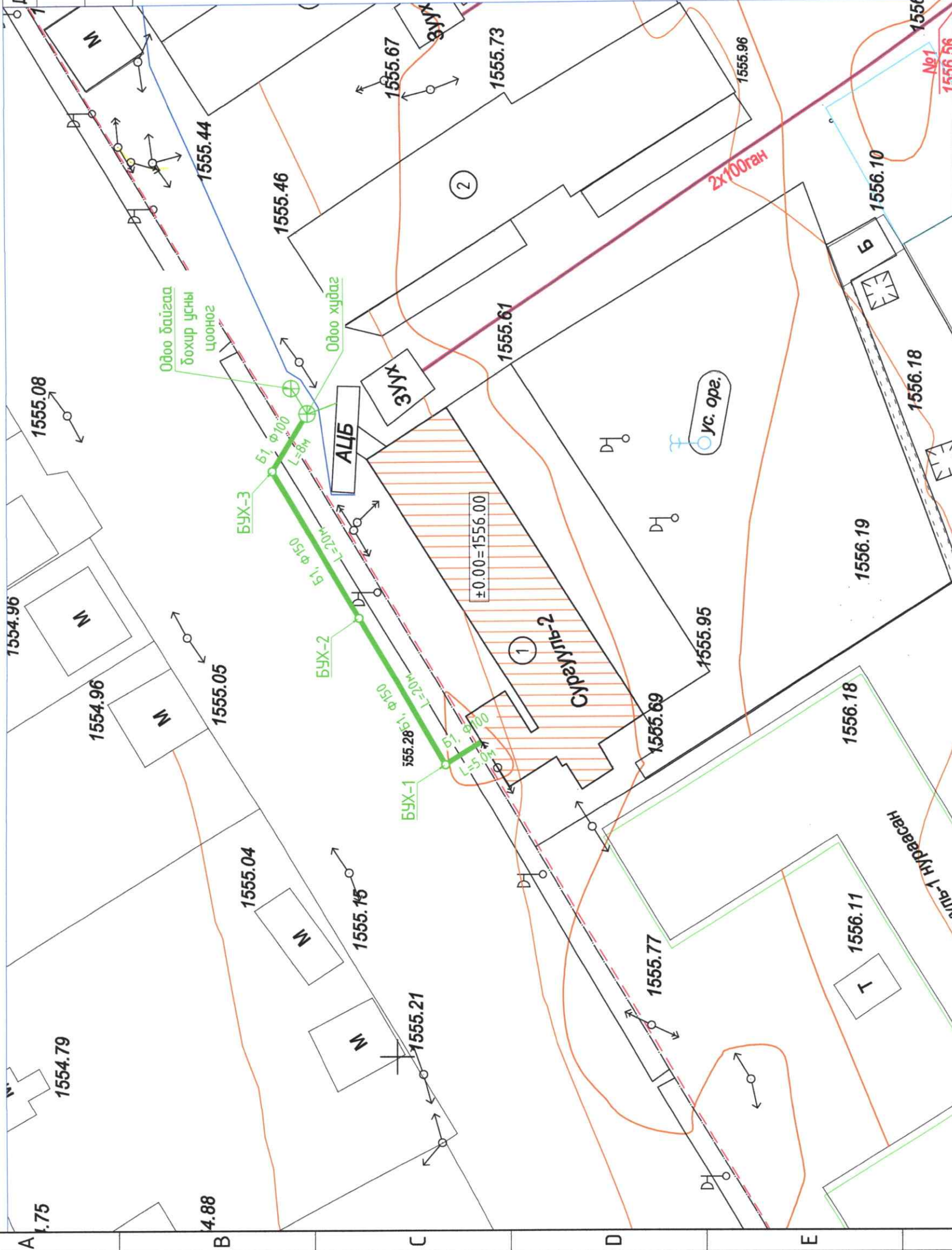
Д/Д	Тэмдэглэгээ	Нэрс	Тоо хэмж / 4	Жин / К ₂ / 5	Тайлбар
1	2	3	4	5	6
А. Бохир усны шугамын түүвэр					
1	PVC	Хуванцар хоолой	5	6.45	у/м
2	PVC	Хуванцар хоолой	50	-	у/м
3		Төмөр бетон худаг	3	-	шур
4		Төмөр бетон худаг	-	-	шур
5		Модон таг /дулаалгатай/	3	-	шур
6		Ширмэн таг ба амсар, хүзүүвч $\phi 700$ мм	3	-	шур
7	Хэвлэмэл	Хоолойн дулаалга	5	-	у/м
8	Хэвлэмэл	Хоолойн дулаалга	50	-	у/м
9		Ус чийг тусгаарлагч $\phi 100-150$ мм	55	-	у/м
10		Элсэн дэвсгэр	7	-	м ³
11	DEVI	Цахилгаан халдаг кабель L=54м, 935Вт	1	-	ком



Хөвсгөл аймаг, Жаргалант сум
ЕРӨНХИЙ БОЛОВСРОЛЫН СҮРГУУЛИЙН 2-Р ХИЧЭЭЛИЙН БАЙР
 Тайлбар бичиг, материалын түүвэр

Инженер	А.Очирдам	Шифр:	Масштаб:	Огноо:
Гүйцэтгэсэн	А.Мөнхбаатар	НТ/БЕГ -29/2023	Зургийн дугаар:	2023
Шалгасан	А.Очирдам	ТГ Шифр:	АТГ-2	Хуудас:
"НӨГДЫН ТУЧРЬ" ХХК			АТГ-7	8

ГАДНА АРИУТГАХ ТАТУУРГЫН ШУГАМЫН БАЙГУУЛАЛТ М 1:500



ТАНИХ ТЭМДЭГ:

/Дэвсгэр зураг дээрх тэмдэглэгээ/

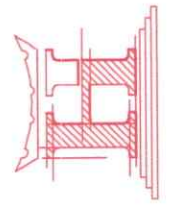
- Одоо байгаа дүй барилга
- Төлөвлөж дүй авто зам, зогсоол
- Төлөвлөж дүй ногоон байгууламж
- Бохир усны шугам
- Дулааны шугам
- Цэвэр усны шугам
- Цахилгааны шугам
- Хоблооны шугам



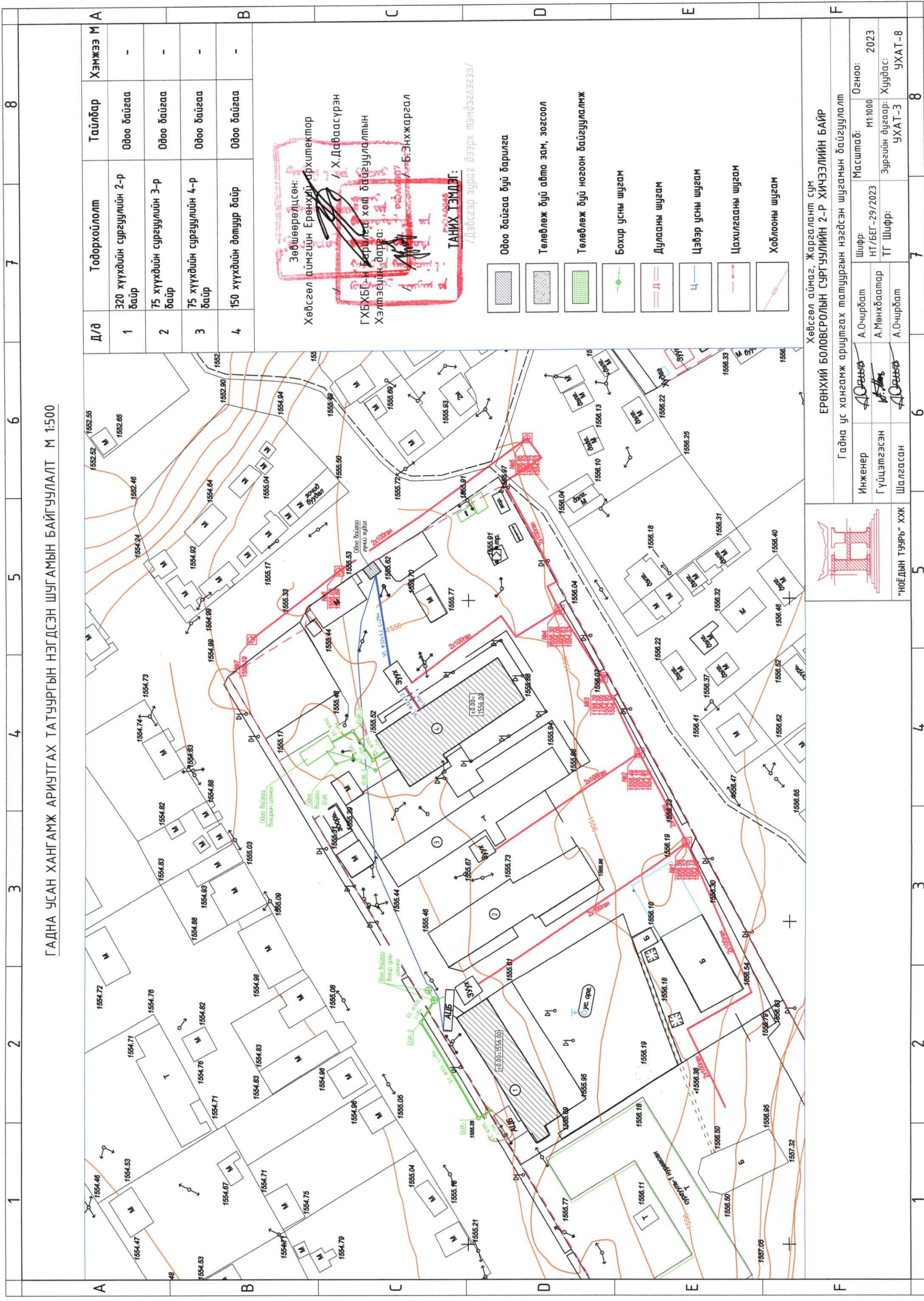
Хөвсгөл аймаг, Жаргалант сум

ЕРӨНХИЙ БОЛОВСРОЛЫН СУРГУУЛИЙН 2-Р ХИЧЭЭЛИЙН БАЙР

ГАДНА АРИУТГАХ ТАТУУРГЫН ШУГАМЫН БАЙГУУЛАЛТ



Инженер	А.Очирбат	Шифр:	МТ/БЕГ-29/2023	Масштаб:	М1:500	Огноо:	2023
Гүйцэтгэсэн	А.Мөнхбаатар	ТГ Шифр:		Зургийн дугаар:	АТГ-3	Хуудас:	АТГ-7
Шалгасан	А.Очирбат						



ГАДНА УСАН ХАНГАМЖ АРИУТГАХ ТАТУУРГЫН НЭГДСЭН ШУГАМЫН БАЙГУУЛАЛТ М 1:500

Д/д	Тодорхойлолт	Тайлбар	Хэмжээ М
1	320 хүүхдийн сургуулийн 2-р байр	Одоо байгаа	-
2	75 хүүхдийн сургуулийн 3-р байр	Одоо байгаа	-
3	75 хүүхдийн сургуулийн 4-р байр	Одоо байгаа	-
4	150 хүүхдийн дотуур байр	Одоо байгаа	-

Зөвшөөрөгдсөн:
 Хөвсгөл аймгийн Ерөнхий Архитектор / Х.Даваасүрэн
 ГХБХБ-ийн Барилгын хөт байгуулалтын Хэлтэсийн дарга: / Б.Энхжаргал

ТАНИХ ТЭМДЭГ:
 /Дэвсгэр зураг дээрх тэмдэглэгээ/

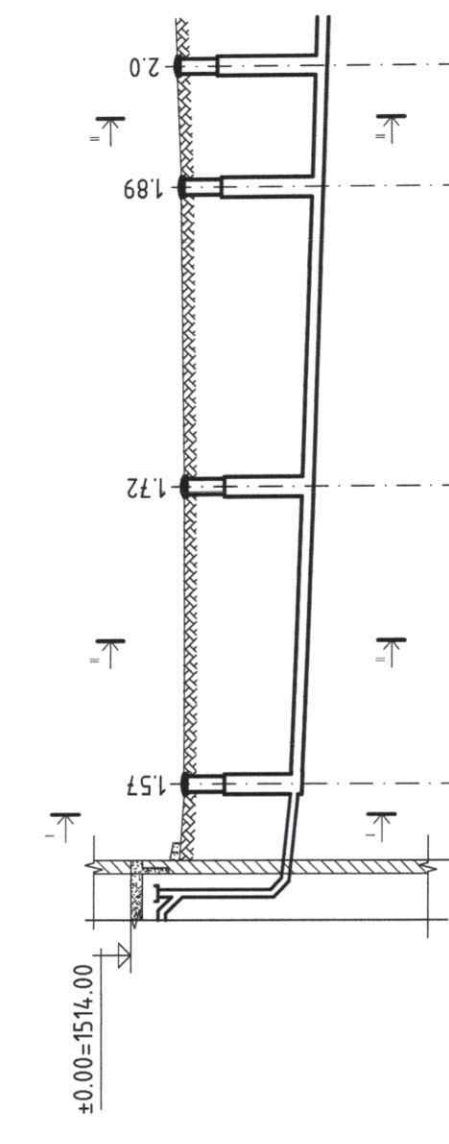
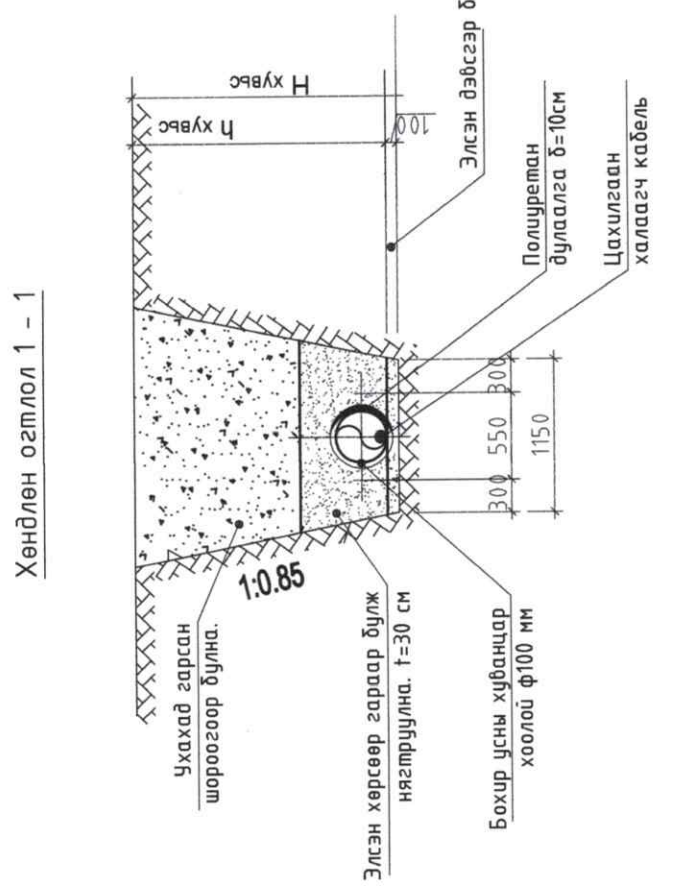
- Одоо байгаа дүй барилга
- Төлөвлөж дүй авто зам, зогсоол
- Төлөвлөж дүй ногоон байгууламж
- Бохир усны шугам
- Дулааны шугам
- Цэвэр усны шугам
- Цахилгааны шугам
- Хоблооны шугам

Хөвсгөл аймаг, Жаргалант сум			
ЕРӨНХИЙ БОЛОВСРОЛЫН СУРГУУЛИЙН 2-Р ХИЧЭЭЛИЙН БАЙР			
Гадна ус хангамж ариутгах татуургын нэгдсэн шугамын байгуулалт		Шифр: М1:000	Огноо: 2023
Инженер	А.Очирбат	НТ/БЕГ-29/2023	Худас: УХАТ-3
Гүйцэтгэсэн	А.Мөнхбасатар	ТГ Шифр:	УХАТ-8
Шалгасан	А.Очирбат		

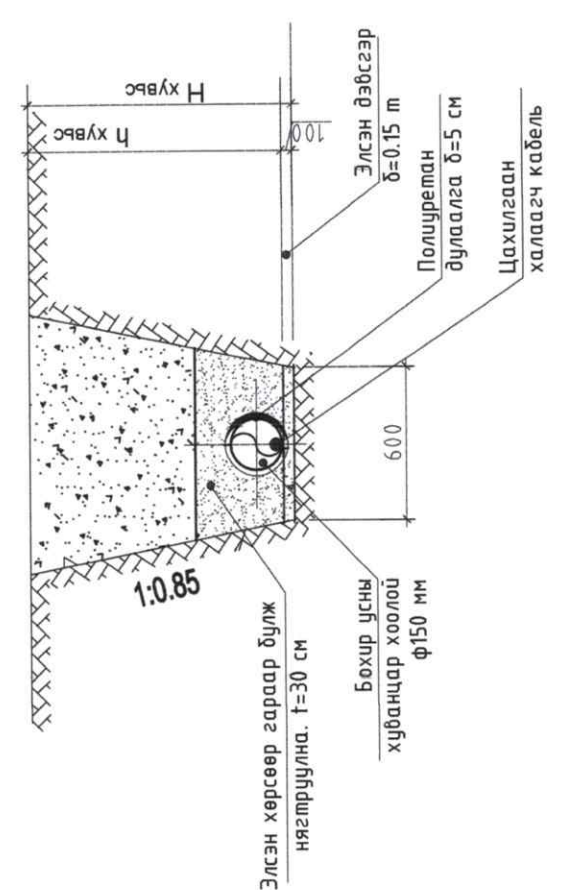
1 2 3 4 5 6 7 8

АРИУТГАХ ТАТУУРГЫН ШУГАМЫН ДАГУУГИЙН ЗҮСЭЛТ #1 МБ1:100 МХ1:500

1557.00
1556.00
1555.00
1554.00
1553.00
1552.00
1551.00
1550.00
1549.00
1548.00
1547.00



Хөндлөн огтлол 2 - 2



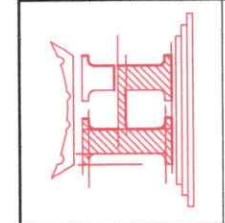
Газрын хөрсний тэмдэгт	1555.35	1555.30	1555.32	1555.35	1555.40
Газрын төслийн тэмдэгт					
Ховилын доод тэмдэгт	1511.27	1511.17	1511.17	1511.17	1553.40
Хоолойн төрөл голч ГОСТ			Хуванцар хоолой PVC φ100-φ150 Пенополиуретан дулаалга δ=10мм Цахилгаан халаагч кабель		
Бүүр хөрсний байдал			Элсэн дэвсгэр t=150 мм		
Урт	Налуу	0.02 5.0	48.0	0.007	
Худаг хоорондын зай		5.0	20.0	20.0	8.0
Худгийн дугаар		180°	180°	180°	180°

Сургууль БУХ-1 БУХ-2 БУХ-3 Одоо байгаа худаг

Асгамал ул хөрс-барилгын хог хаягдалтай шаварлаг хөрснөөс тогтоно.

Ногоон шаргал өнгөтэй, Хатуу консистенцтэй хайргархаг шавранцар ул хөрс

а-рQ III-IV Хөрсний нас гарал, үүсэл

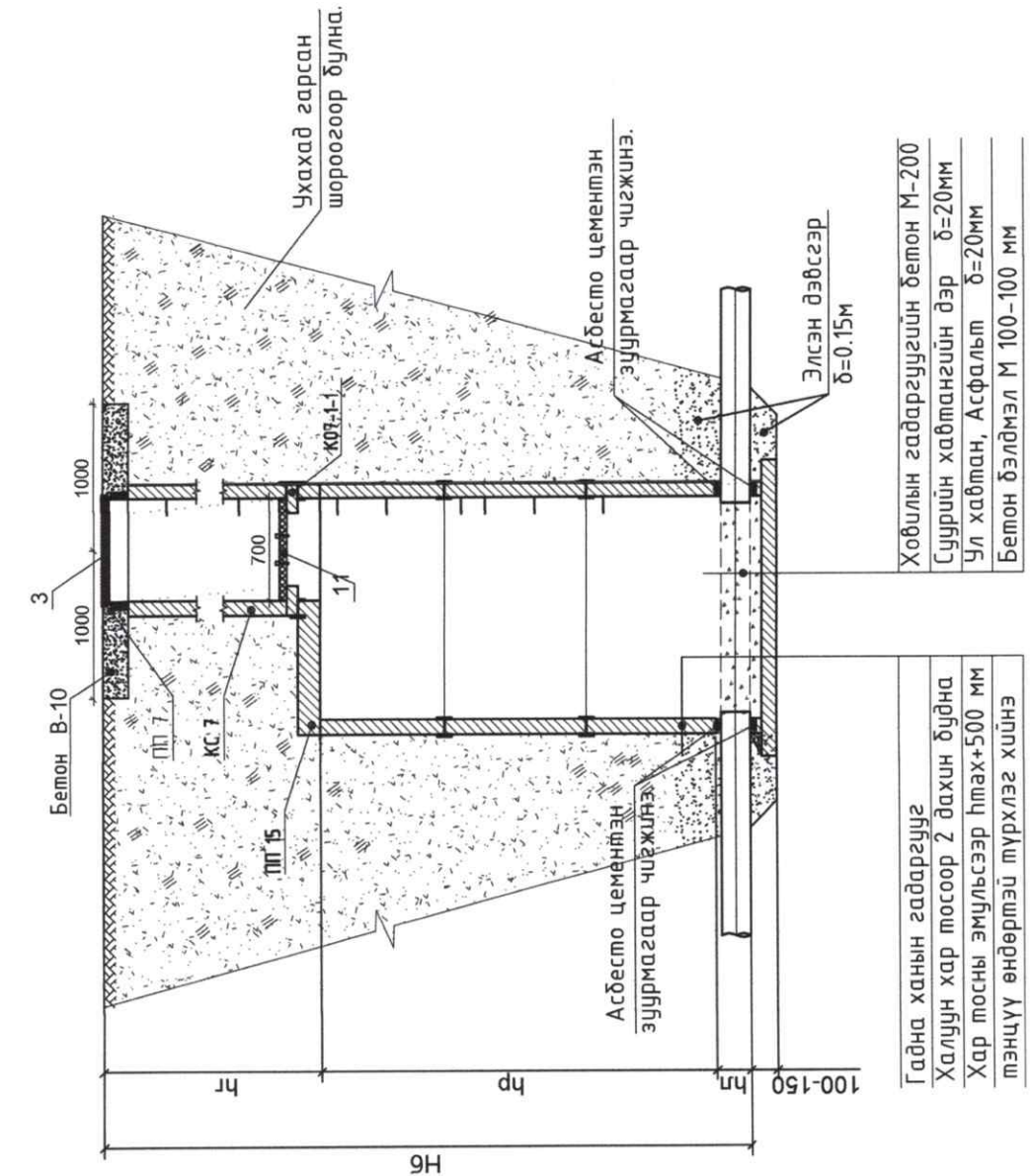


Хөвсгөл аймаг, Жаргалант сум
ЕРӨНХИЙ БОЛОВСРОЛЫН СҮРГУУЛИЙН 2-Р ХИЧЭЭЛИЙН БАЙР
Ус хангамжийн шугамын дагуугийн зүсэлт

Инженер	А.Очирбат	Шифр:	HT/БЕГ-29/2023	Огноо:	2023
Гүйцэтгэсэн	А.Мөнхбаатар	ТГ Шифр:	АТГ-4	Зургийн дугаар:	Хуудас: АТГ-7
Шалгасан	А.Очирбат				

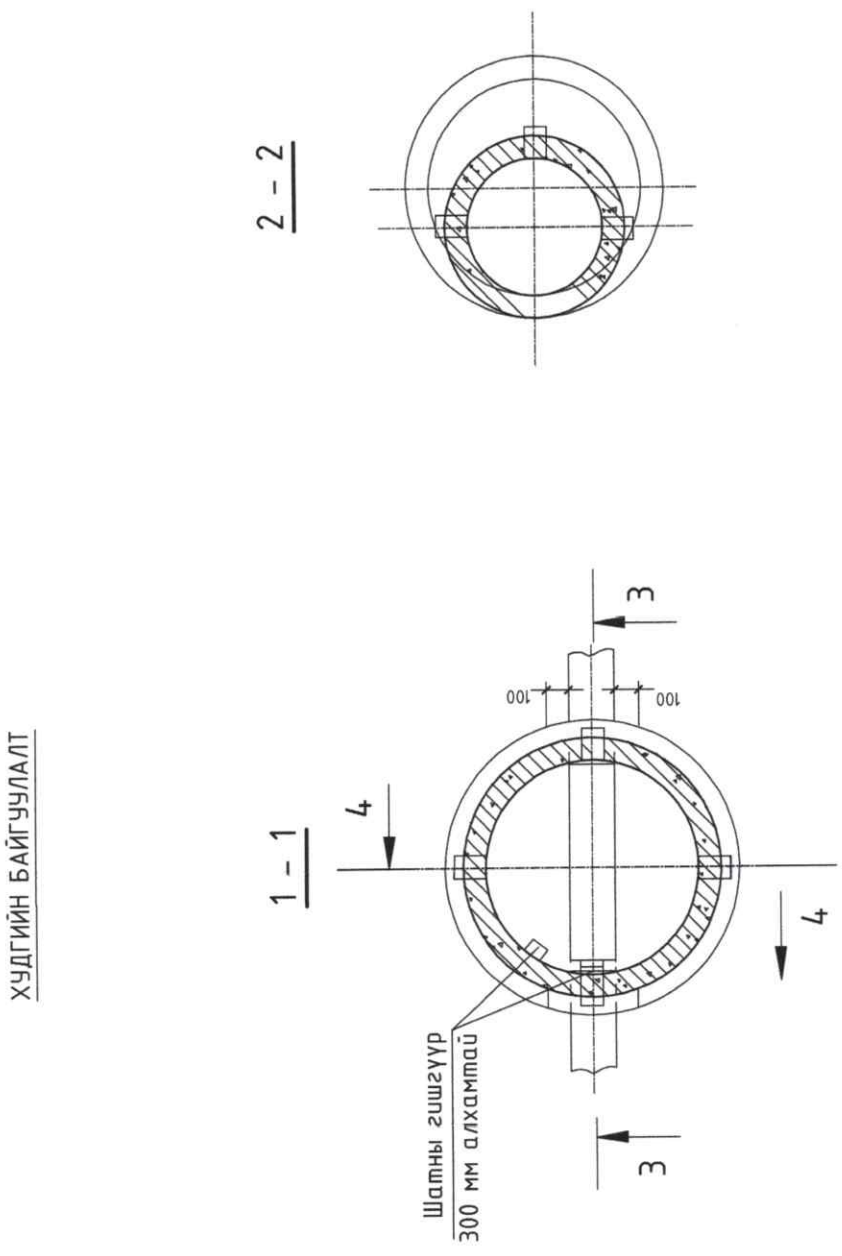
1 2 3 4 5 6 7 8

ХУДГИЙН НЭГ МАЯГИЙН ОГТЛОЛ А-А



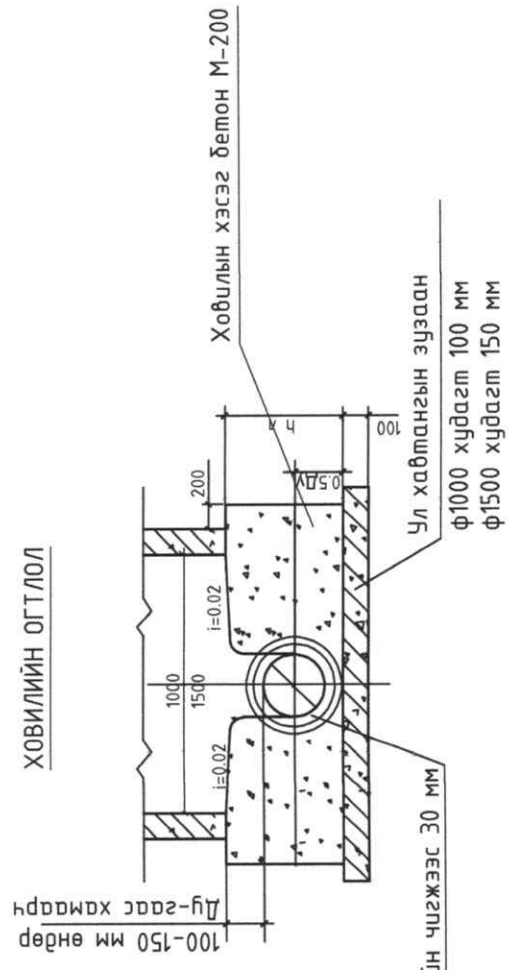
Гадна ханын гадаргууг
Халуун хар тосоор 2 дахин бүднэ
Хар тосны эмульсээр $h_{max} + 500$ мм
тэнцүү өндөртэй түрхлэг хийнэ

Хобилын гадаргуугийн бетон М-200
Суурийн хавтангийн дэр $\delta = 20$ мм
Ул хавтан, Асфальт $\delta = 20$ мм
Бетон бэлдмэл М 100-100 мм

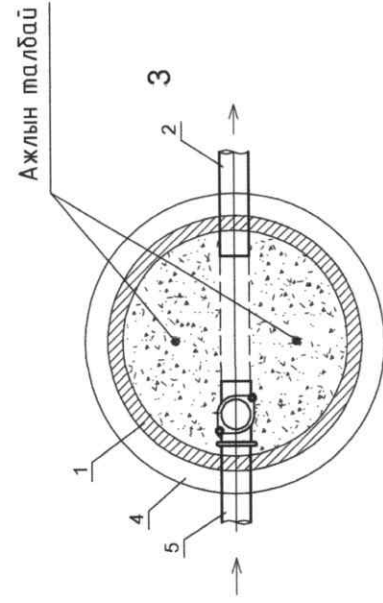


ХУДГИЙН БАЙГУУЛАЛТ

ХОВИЛИЙН ОГТЛОЛ

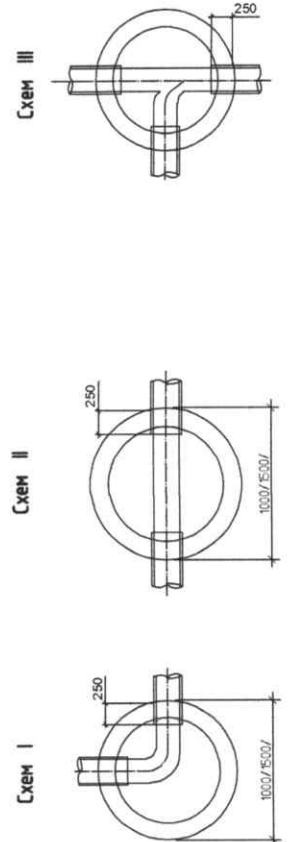


ХУДГИЙН БАЙГУУЛАЛТ



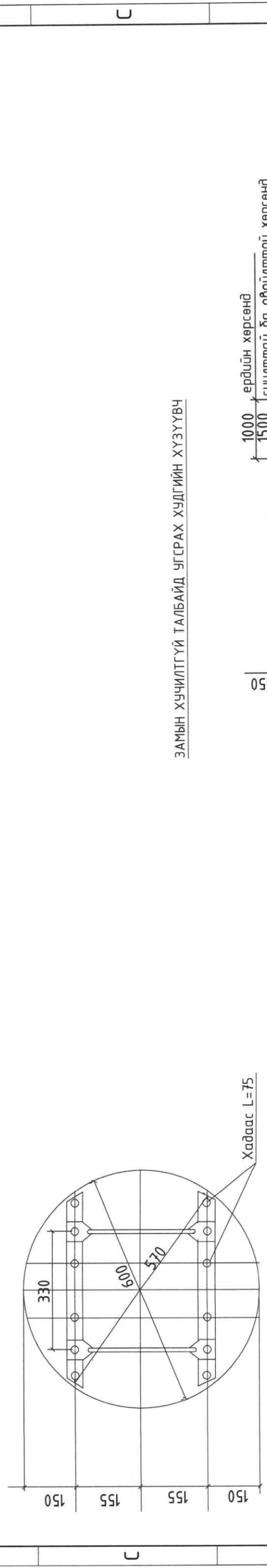
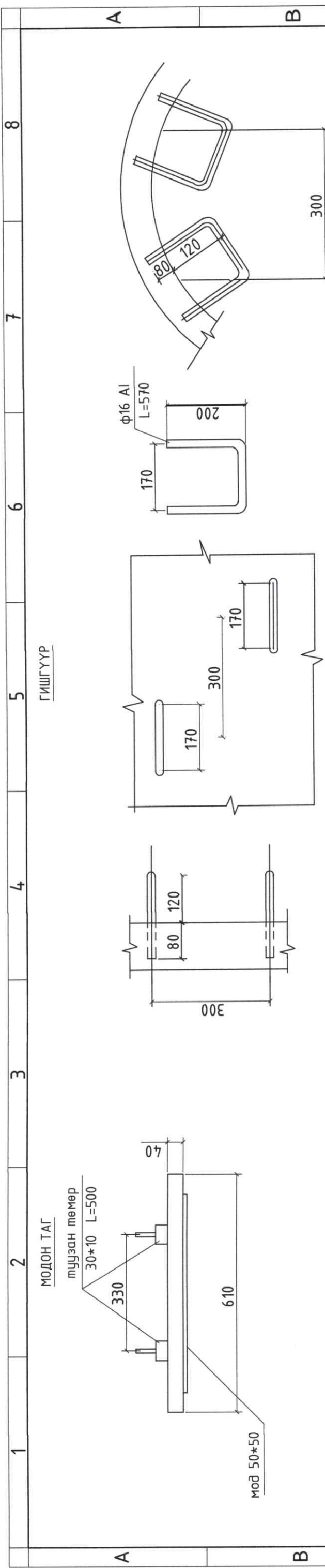
ТОДОРХОЙЛОЛТ

№	Нэр	№	Нэр
1	Бохир усны хүдгийн хана	7	Богино хоолой
2	Гарах шугам	8	Гураблагч
3	Хүдгийн таг	9	Шалгах таг
4	Хүдгийн ул	10	Муфть
5	Орох шугам	11	Дулаалгатай мобон таг
6	Отвод 90°		

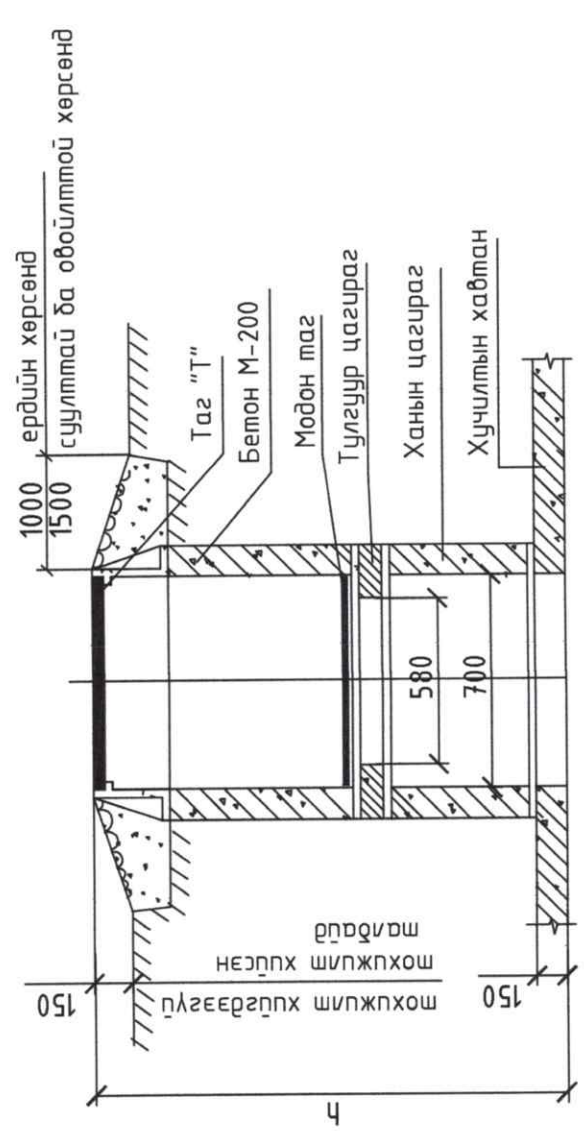


ЕРӨНХИЙ БОЛОВСРОЛЫН СЭРГУУЛИЙН 2-Р ХИЧЭЭЛИЙН БАЙР

Хөвсгөл аймаг, Жаргалант сум		Хүдгийн байгуулалт, Огтлол	
Хувийн байгуулалт, Огтлол			
Инженер	А.Очирбат	Шифр:	НТ/БЕГ-29/2023
Гүйцэтгэсэн	А.Мөнхбаатар	ТГ Шифр:	
Шалгасан	А.Очирбат	Масштаб:	
"НОЁДЫН ТУЧРЬ" ХХК		Огноо:	2023
		Зургийн дугаар:	АТГ-5
		Хуудас:	АТГ-7



ЗАМЫН ХУЧИЛТГҮЙ ТАЛБАЙД УГСРАХ ХУДГИЙН ХҮЗҮҮВЧ



МАТЕРИАЛЫН ТҮҮВЭР

материал	м3	жин кг
модон самбар	0.0115	-
түүзэн төмөр 30*10	-	2.36
савх мод 50*50	0.0025	
дүгд	0.0115	5.2

МАТЕРИАЛЫН ТҮҮВЭР

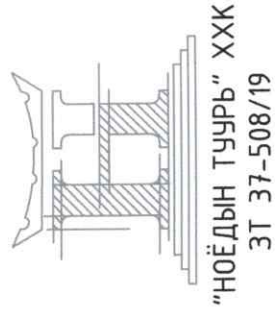
Нэр	огтлол мм	урт мм	жин кг
гишгүүр	φ16 А1	570	0.9

ЕРӨНХИЙ БОЛОВСРОЛЫН СУРГУУЛИЙН 2-Р ХИЧЭЭЛИЙН БАЙР

Хөвсгөл аймаг, Жаргалант сум

Модон тасны байгуулалт, Худгийн төмөр шат

Инженер	А.Очирбат	Шифр:	НТ/БЕГ - 29/2023
Гүйцэтгэсэн	А.Мөнхбаатар	ТГ Шифр:	Худгас: АТГ-6
Шалгасан	А.Очирбат	Масштаб:	Огноо: 2023
		Зургийн дугаар:	АТГ-7



ЗҮРГИЙН ШИФР: НТ/БЕГ-29/2023

Хөвсгөл аймаг, Жаргалант сум
**СУРГУУЛИЙН ӨМНӨХ БОЛОВСРОЛЫН
"1 ДҮГЭЭР ЦЭЦЭРЛЭГ"**
НҮХЭН ЖОРЛОНГ ОРЧИН ҮЕИЙН СДАНДАРТ ШААРЛАГАД НИЙЦСЭН
АРИУН ЦЭВРИЙН БАЙГУУЛАМЖ БОЛГОХ ТӨСӨЛ

(АЖЛЫН ЗУРАГ)

УС ХАНГАМЖ АРИУТГАХ ТАТУУРГЫН ХЭСЭГ-УХАТ

БОЛОВСРУУЛСАН:

"НОЁДЫН ТУУР" ХХК-н ЗАХИРАЛ

ИНЖЕНЕР

Н.АРИУНБОЛД
А.ОЧИРБАТ

ДАРХАН УУЛ АЙМАГ 2023 ОН

БАЙРШЛЫН СХЕМ



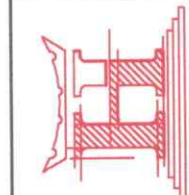
150 хүүхдийн
2-р цэцэрлэг

ЦЭВЭР БОХИР УСНЫ ЗУРГИЙН ЖАГСААЛТ

Д/Д	Марк	Зургийн нэр	Тайлбар
1	УХАТ - 1	Цэвэр бохир усны зургийн жагсаалт, Үндсэн үзүүлэл, Барилгын схем	А3-формат
2	УХАТ - 2	Материалын түүвэр	А3-формат
3	УХАТ - 3	Гадна ус хангамжийн шугамын байгуулалт	А3-формат
4	УХАТ - 4	Ариутгах татуургын шугамын дагуугийн зүсэлт	А3-формат
5	УХАТ - 5	Шугам хоолойн угсралтын тойм	А3-формат
6	УХАТ - 6	Ус хангамжийн шугамын дагуугийн зүсэлт	А3-формат
7	УХАТ - 7	Хүдгийн байгуулалт, Огтлол	А3-формат
8	УХАТ - 8	Модон тагны байгуулалт, Хүдгийн төмөр шат	А3-формат
9	УХАТ - 9	Цэвэр усны хүдгийн төмөр бетон хийцийн түүвэр	А3-формат

ЦЭВЭР БОХИР УСНЫ ҮНДСЭН ҮЗҮҮЛЭЛТҮҮД

Д/Д	Системийн нэр	Оролтонд шаардагдах дарлалт м.у.б	Тооцооны зарцуулалт			Халуун ус бэлтгэхэд шаардагдах дулаан: квт	Тайлбар
			м3/хон	м3/цаг	л/сек		
1	Хүйтэн ус	Ахуйд 18.0	2.1	1.45	0.72	-	
2	Халуун ус		2.4	1.34	0.69	90.0	
3	Бохир ус		4.5	2.67	2.74		



"НОЁДЫН ТУУРЬ" ХХК

Хөвсгөл аймаг, Жаргалант сум
Сургуулийн өмнөх боловсролын "1 дүгээр цэцэрлэг"

Цэвэр бохир усны зургийн жагсаалт, Үндсэн үзүүлэл, Барилгын схем

Архитектор	А.Очирбат	Шифр:	Масштаб:	Огноо:
Гүйцэтгэсэн	А.Мөнхбаатар	НТ/БЕГ-29/2023	2023	
Шалгасан	А.Очирбат	ТГ Шифр:	Зургийн дугаар:	УХАТ-9

ТАЙЛААР БИЧИГ

МАТЕРИАЛЫН ТҮҮВЭР "ЦЭВЭР УСНЫ ШУГАМ СҮЛЖЭЭ"

A Өвөрхангай аймаг, Сант сумын нутаг дэвсгэрт одоо байгаа сургуулийн өмнөх боловсролын 1-р цэцэрлэгийн барилгын гадна ус хангамж ариутгах татуургын шугамын ажлын зургийг доорхи материалын үндэслэн хийж гүйцэтгэв.

1. Орчны дэвсгэр зураг, ерөнхий төлөвлөгөө, өндөржилт
2. БНБД 40-01-14 "Ариутгах татуурга, гадна сүлжээ ба байгууламж"
3. БНБД 40-02-16 "Ус хангамж, гадна сүлжээ ба байгууламж"
4. БНБД 40-04-16 "Ус хангамж, ариутгах татуургын гадна шугам сүлжээ, барилга байгууламж"
5. БНБД 40-06-16 "Дотор сантехникийн систем"
6. БНБД 40-05-16 "Барилга доторх ус хангамж, ариутгах татуурга"
7. Инженер геологийн дүгнэлт "Лэнд Тест" ХХК 2022.12.25-ны архив № 22/571 инженер-геологийн судалгааг үндэслэв.

1. Хөрсний ус илэрсэн-5.5м
2. Улрлын хөлдөлтийн гүн:
 - Хайрга агуулсан шавранцар ул хөрс -2.82м
 - Элсээр чигжигдсэн хайрган хайрган ул хөрс -4.2м
3. Газар хөдлөлтийн 7₂ баллын дүгээд байрлана.

C Ариутгах татуурга: Одоо байгаа барилгаас гарах ариутгах татуургыг барилгаас 5 метрийн зайд үзлэгийн худаг төлөвлөж одоо байгаа цооногт өөрийн урсгалаар холболоо. Зураг төслийг нэгдсэн судалгааг үндэслэн боловсруулав. Гадна ариутгах татуургын шугам нь PVC маркийн φ100 мм-н голчтой хуванцар хоолой байна. Бохир усны шугамыг 15см зузаан элсэн дэвсгэр дээр 10см понеполуретанаар дулаалж, гадуур нь ус тусгаарлагч хийж өгнө. Угсралт хийхдээ холбох цооног гаргалгаа хоёрын түвшинг уялдуулан уклон тооцон угсралтын ажлыг гүйцэтгэнэ. Шүүдүүг булахдаа хоолойн дээр хатуу зүүл /чулуу, тоосго, хайрга г.м/ агуулаагүй 30см-с багагүй зузаантай нарийн ширхэгтэй шороон хамгаалах давхаргыг зайлшгүй хийх шаардлагатай. Угсралтын ажлыг гүйцэтгэхдээ техник аюулгүйн ажиллагааны норм дүрмийг баримтлан ажиллана. Бохир усны холболтыг хийгэхдээ тусгай зөвшөөрөл бүхий мэргэжлийн байгууллагаар хийлгэх шаардлагатай.

D Бохир усны худаг: Бохир ус зайлуулах шугам сүлжээнд дүзүй огтлолтой төмөр бетон нэг маягийн /Выпуск 901/ зурагт заасан хийцтэй холболтын хуурай худаг табиана. Холболтын худагийг зурагт заасан зайд байрлуулна. Бохир усны худагийн бетон хийцийн гадна тал, хоолойн холболтуудад ус тусгаарлагч хийж өгнө. Худагт орж гарах шат хийх ба ГОСТ 3634-84 стандартын ширмэн таг табиана.

E Ус хангамж: Барилгын ус хангамжийн системийг одоо байгаа гүний худаас шугам татаж хангахаар төлөвлөв. Эрүүл ахуйн шаардлага хангасан гэсэн шинжилгээний дичигтэй.

F Угсралтын ажилт табиx шаардлага:

- Шуудууг ухааж нээсний дараа зураг төслийн зохиогч инженер геологийн дүгнэлт гаргасан төлөөллийг байлцуулан дүгнэлт гаргасны дараа ажлыг үргэлжлүүлэх шаардлагатай.
- Угсралтын ажлыг БНБД 40-04-16-ийн дагуу гүйцэтгэнэ.
- Техник аюулгүйн болон газар шорооны ажил гүйцэтгэх БНБД-ыг чанд мөрдөх.
- Угсралтын ажлын үе шат бүрд холдох төлөөллийг байлцуулан акт үйлдэх.
- Шугам хоолойг дулах, дитүүмжлэхээс өмнө холдох төлөөллийг байлцуулан дитүүмжлэлийг шалгах далд ажлын акт үйлдэх.
- Шугам хоолойн дэхэлгээ дулаалгыг технологийн дагуу хийх. Булах явцад дулаалгыг гэмтээхгүй байх.
- Угсралтын ажлыг хийж гүйцэтгэхэд зам, талбай ажлын гүйцэтгэл дууссаны дараа заабал анхны байдалд нь эргүүлэн оруулах ба уг ажлыг төсөвт өртөгт тусгаж өгөх.
- Барилгын тухай хуулийн 16 дугаар зүйл. Барилгын ажлын талбайд табигдах шаардлага

16.3 Барилга байгууламжийн угсралт, дуулгалтын ажлыг гүйцэтгэхдээ барилгын ажлын талбайн болон үйлдвэрлэлийн зохион байгуулалтын зураг төсөл боловсруулна.

- Барилгын тухай хуулийн 40 дүгээр зүйл. Барилгын ажил гүйцэтгэгчийн чиг үүрэг
- 40.1.13 Барилгын ажил гүйцэтгэх технологи, үйлдвэрлэл, техникийн ослоос сэргийлсэн хөдөлмөрийн эрүүл ахуй, аюулгүйн ажиллагааны нөхцөлийг дүрдүүлэх арга хэмжээний зохион байгуулалтын зургийг боловсруулж, түүнийг дагуу гүйцэтгэх
- Барилгын тухай хуулийн 40 дүгээр зүйл. Барилгын ажил гүйцэтгэгчийн чиг үүрэг
- 40.1.17 Барилгын ажлын явцад зураг төсөл өөрчлөгдсөн

Д/Д	Тэмдэглэгээ	Нэрс	Тоо хэмж	Жин / Кг /	Тайлбар
1	2	3	4	5	6
А. Цэвэр усны шугамын түүвэр					
1	HDPE	Хуванцар хоолой	140	-	у/м
2		Омбоод	4	-	шир
3	P=10MPa Ган хоолойд	Фланцтай хаалт	1	-	шир
4		Фланц	1	-	шир
5		Ус дуулгагч	1	-	шир
6	Понеполуретан б=50мм	Хоолойн дулаалга	140	-	у/м
7		Ус чийг тусгаарлагч	140	-	у/м
8		Төмөр бетон худаг	1	-	шир
9		Модон таг /дулаалгатай/	1	-	шир
10		Ширмэн таг ба амсар, хүзүүвч φ700 мм	1	-	шир
11	DEVI	Цахилгаан халдаг кабель l=12м 185Вт	2	-	у/м

МАТЕРИАЛЫН ТҮҮВЭР "БОХИР УСНЫ ШУГАМ СҮЛЖЭЭ"

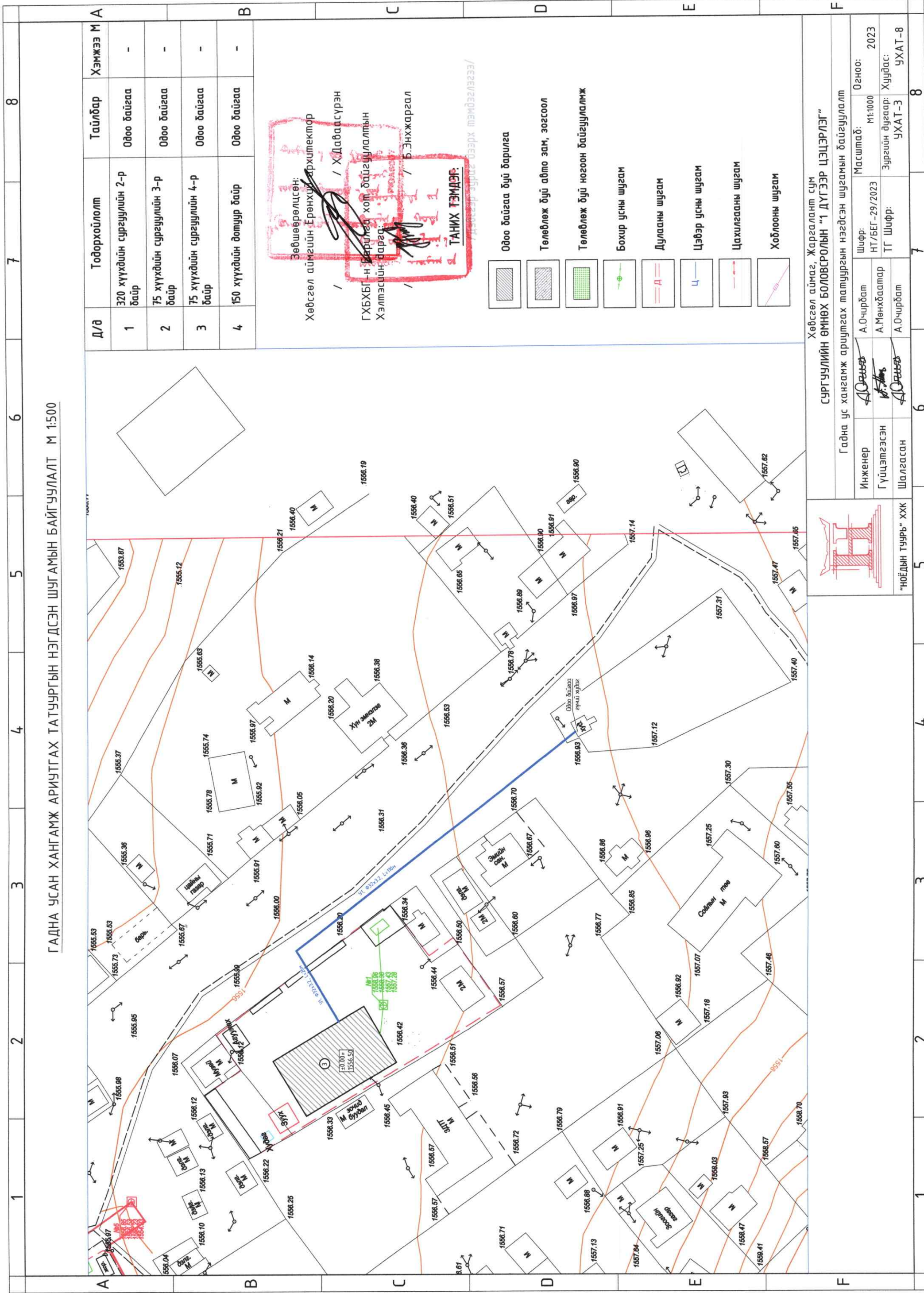
Д/Д	Тэмдэглэгээ	Нэрс	Тоо хэмж	Жин / Кг /	Тайлбар
1	2	3	4	5	6
А. Бохир усны шугамын түүвэр					
1	PVC	Хуванцар хоолой	5	6.45	у/м
2	PVC	Хуванцар хоолой	30	-	у/м
3		Төмөр бетон худаг	2	-	шир
4		Төмөр бетон худаг	-	-	шир
5		Модон таг /дулаалгатай/	2	-	шир
6		Ширмэн таг ба амсар, хүзүүвч φ700 мм	2	-	шир
7	Хэвлэмэл	Хоолойн дулаалга	5	-	у/м
8	Хэвлэмэл	Хоолойн дулаалга	30	-	у/м
9		Ус чийг тусгаарлагч	35	-	у/м
10		Элсэн дэвсгэр	4.5	-	м3
11	Devi	Цахилгаан халдаг кабель L=39м 800Вт	1	-	ком

СҮРГУУЛИЙН ӨМНӨХ БОЛОВСРОЛЫН "1 ДҮГЭЭР ЦЭЦЭРЛЭГ"

Хөвсгөл аймаг, Жаргалант сум

Архитектор	А.Очирбат	Шифр:	Масштаб:	Огноо:
Гүйцэтгэсэн	А.Мөнхбаатар	НТ/БЕГ-29/2023	Зургийн дугаар:	2023
Шалгасан	А.Очирбат	ТГ Шифр:	УХАТ-2	УХАТ-9

Тайлбар дичиг, материалын түүвэр



ГАДНА УСАН ХАНГАМЖ АРИУТГАХ ТАТУУРГЫН НЭГДСЭН ШУГАМЫН БАЙГУУЛАЛТ М 1:500

Д/р	Тодорхойлолт	Тайлбар	Хэмжээ М
1	370 хүүхдийн сургуулийн 2-р байр	Одоо байгаа	-
2	75 хүүхдийн сургуулийн 3-р байр	Одоо байгаа	-
3	75 хүүхдийн сургуулийн 4-р байр	Одоо байгаа	-
4	150 хүүхдийн дотуур байр	Одоо байгаа	-

Зөвшөөрөлцсөн:
Хөвсгөл аймгийн Ерөнхий Архитектор
/ Х.Даварсүрэн /

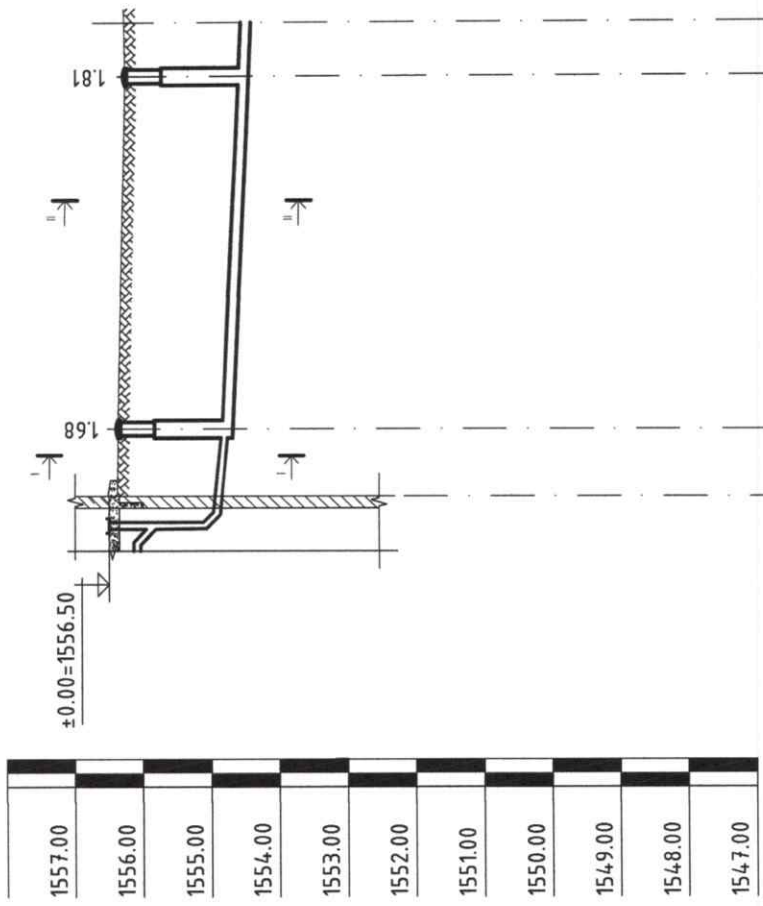
ГХБХБГ-н барилгаа хойг байгуулалтын
Хэлтэсийн дарга:
/ Б.Энхжаргал /

ТАНИХ ТЭМДЭГ:

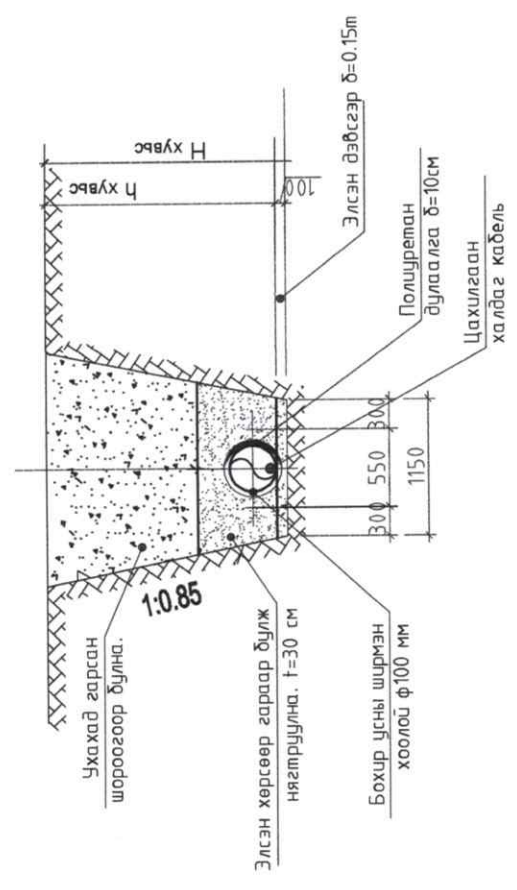
- Одоо байгаа буй барилга
- Төлөвлөж буй авто зам, зогсоол
- Төлөвлөж буй ногоон байгууламж
- Бохир усны шугам
- Дулааны шугам
- Цэвэр усны шугам
- Цахилгааны шугам
- Хоблооны шугам

Хөвсгөл аймаг, Жаргалант сум		Сургуулийн өмнөх боловсролын "1 дүгээр цэцэрлэг"	
Гадна ус хангамж ариутгах татуургын нэгдсэн шугамын байгуулалт			
Инженер	А.Очирбат	Шифр:	М1:1000
Гүйцэтгэсэн	А.Мөнхбаатар	НТ/БЕГ -29/2023	Огноо: 2023
Шалгасан	А.Очирбат	ТГ Шифр:	Хуудас: УХАТ-3
"НОЁДЫН ТУУРЬ" ХХК		УХАТ-8	

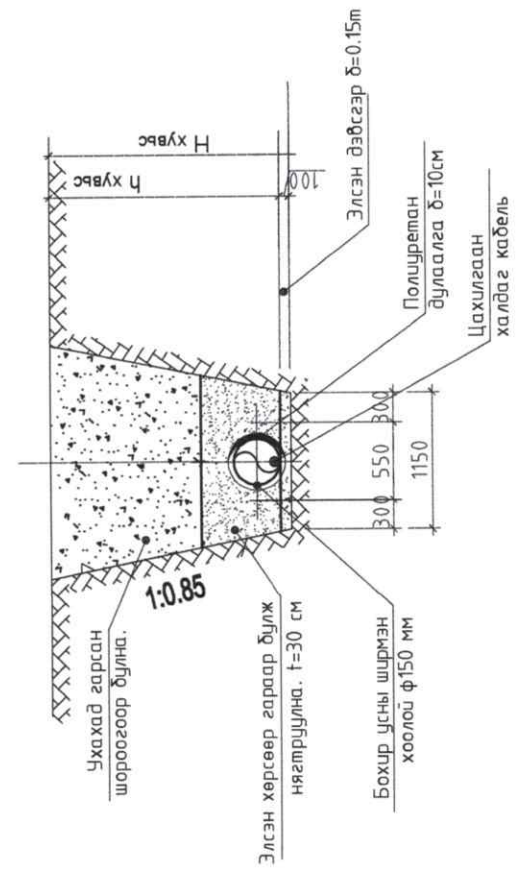
АРИУТГАХ ТАТУУРГЫН ШУГАМЫН ДАГУУГИЙН ЗҮСЭЛТ - 1 МБ1:100 МХ1:500



ХӨНДЛӨН ОГТЛОЛ 1 - 1



ХӨНДЛӨН ОГТЛОЛ 2 - 2



Газрын хөрсний тэмдэгт	1556.45	1556.30	1556.30	1554.45
Газрын төслийн тэмдэгт				1554.48
Хоблын доод тэмдэгт	1554.84	1554.74	1554.69	1554.45
Хоолойн төрөл голч ГОСТ	Шүрмэн хоолой $\phi 150$ Пенополиуретан дулаалга $\delta=10$ мм Цахилгаан халдаг кабель			
Буйр хөрсний байдал	Элсэн дэвсгэр $t=150$ мм			
Чрм	0.02	30.0	0.008	
Худаг хоорондын зай	5.0	26.0	4.0	
Хүдгийн дугаар	112°	151°		

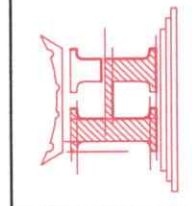
Цэцэрлэг - 1 БУХ-1 БУХ-2 Одоо байгаа цооногт



Внэгэн хөрс

Элсээр чигжигдсэн хайрган ул хөрс

а-р0 III-IV Хөрсний нас гарал, үүсэл

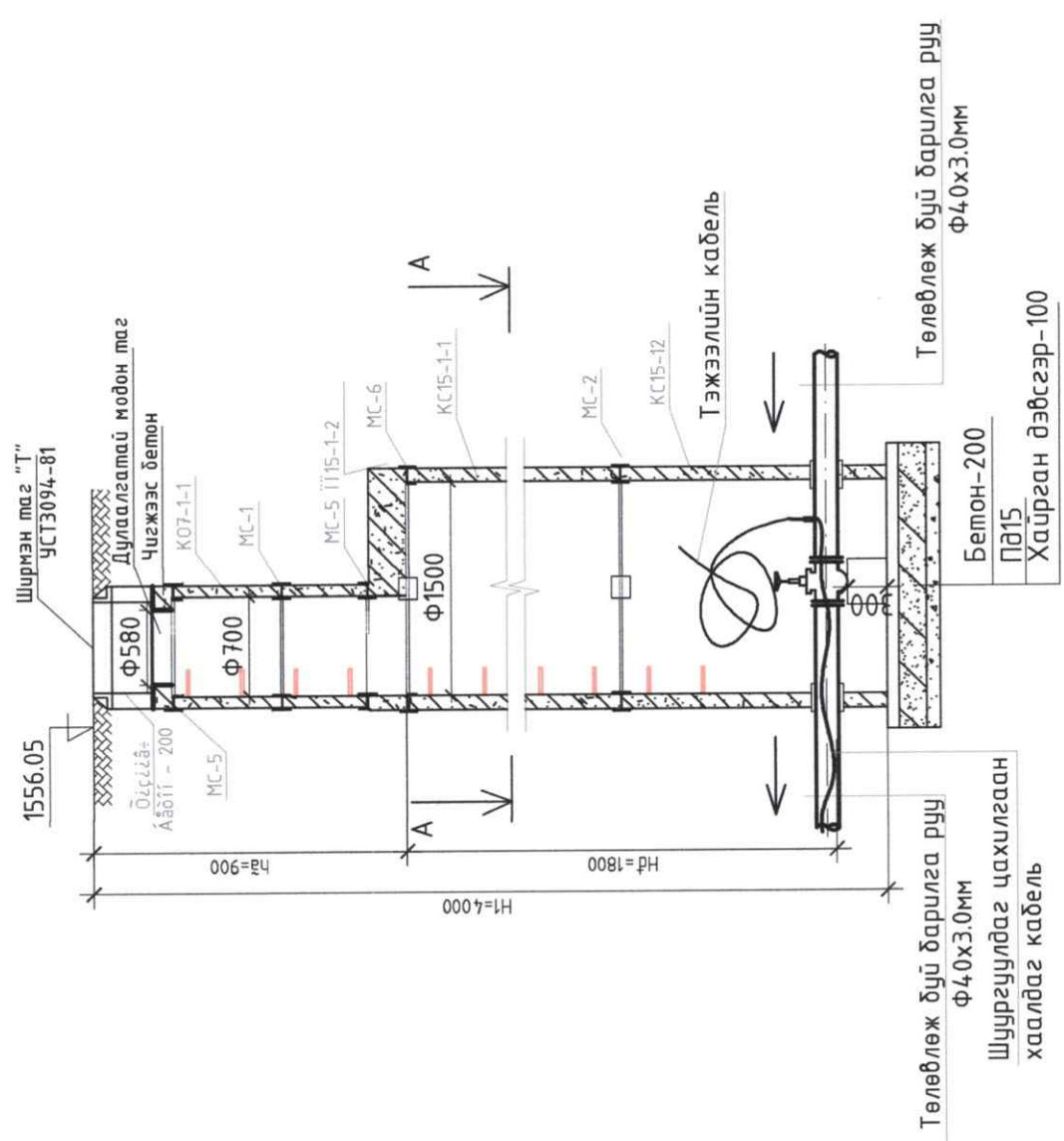


Хөвсгөл аймаг, Жаргалант сум
СҮРГУУЛИЙН ӨМНӨХ БОЛОВСРОЛЫН "1 ДҮГЭЭР ЦЭЦЭРЛЭГ"
АРИУТГАХ ТАТУУРГЫН ШУГАМЫН ДАГУУГИЙН ЗҮСЭЛТ

Архитектор	А.Очирдам	Шифр:	МБ1:100 МХ1:500	Огноо:	2023
Гүйцэтгэсэн	А.Мөнхбаатар	НТ/БЕГ-29/2023	Зургийн дугаар:	УХАТ-4	УХАТ-9
Шалгасан	А.Очирдам	ТГ Шифр:			

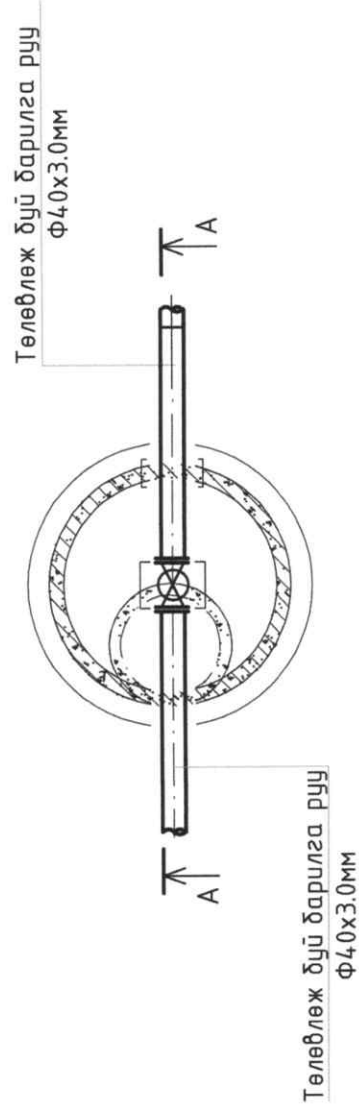
ШУГАМ ХООЛОЙН УГСРАЛТЫН ТОЙМ

ХУДГИЙН НЭГ МАЯГИЙН ОГТЛОЛ А-А

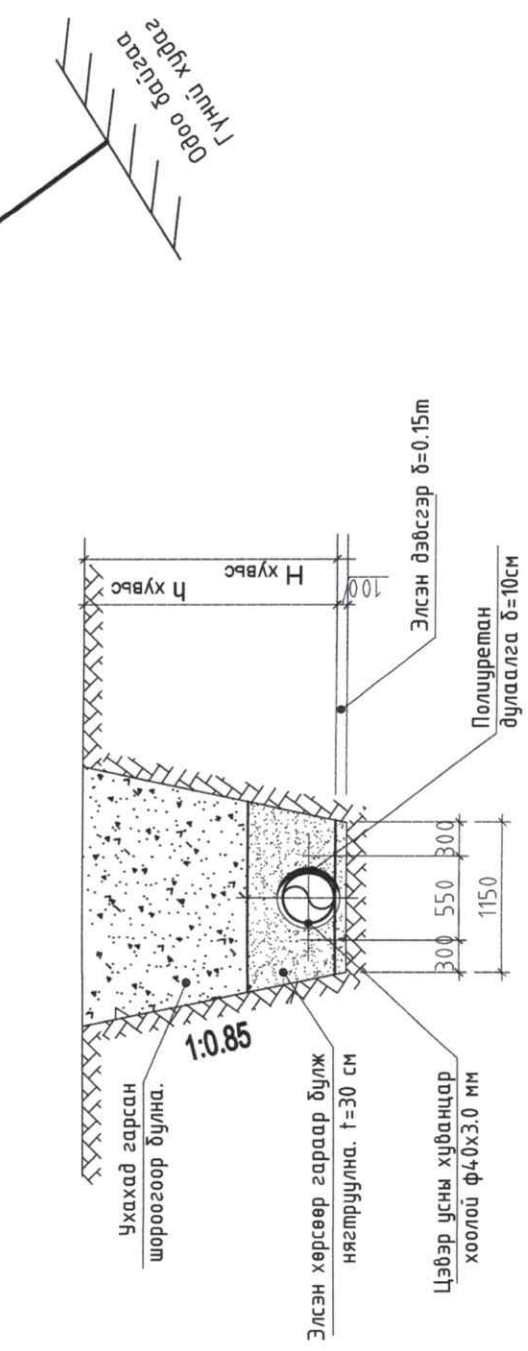


Тайлбар
Гүнүй худагас гарч байгаа гаралт цэцэрлэгийн барилгын оролтын хэсэг дээр цахилгаан халдаг кабель шургуулж хөлдөлтөөс хамгаалах арга хэмжээ авна.

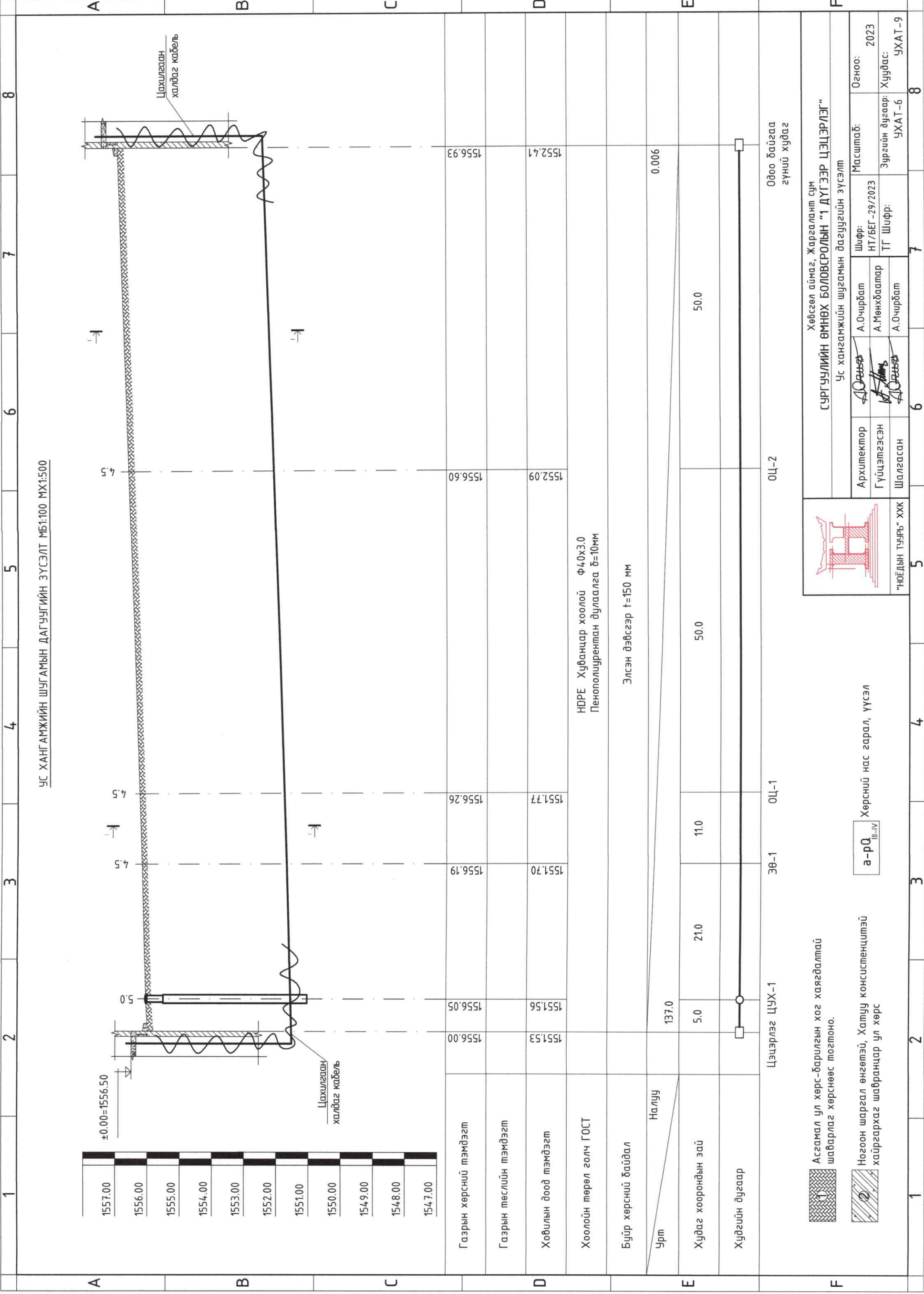
ХУДГИЙН БАЙГУУЛАЛТ



Хөндлөн огтлол 1-1



Хөвсгөл аймаг, Жаргалант сум			
СОРГУУЛИЙН ӨМНӨХ БОЛОВСРОЛЫН "1 ДҮГЭЭР ЦЭЦЭРЛЭГ"			
Ус хангамжийн шугамын дагуугийн зүсэлт			
Архитектор	А.Очирбат	Шифр:	Огноо:
Гүйцэтгэсэн	А.Мөнхбаатар	НТ/БЕГ -29/2023	Масштаб:
Шалгасан	А.Очирбат	ТГ Шифр:	Зургийн дугаар:
			УХАТ-5
			УХАТ-9



УС ХАНГАМЖИЙН ШУГАМЫН ДАГУУГИЙН ЗҮСЭЛТ МБ1:100 МХ1:500

1557.00
1556.00
1555.00
1554.00
1553.00
1552.00
1551.00
1550.00
1549.00
1548.00
1547.00

±0.00=1556.50

Цахилгаан халдаг кабель

HDPE Хуванцар хоолой Ф40х3.0
Пенополиуретан дулаалга δ=10мм

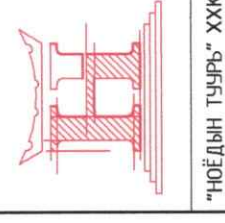
Элсэн дэвсгэр t=150 мм

Газрын хөрсний тэмдэгт	1556.00	1556.60	1556.26	1556.19	1556.05	1556.00	1556.93
Газрын төслийн тэмдэгт							
Ховлын доод тэмдэгт	1551.53	1551.70	1551.77	1551.56	1551.53	1551.53	1552.41
Хоолойн төрөл голч ГОСТ	HDPE Хуванцар хоолой Ф40х3.0 Пенополиуретан дулаалга δ=10мм						
Буйр хөрсний байдал	Элсэн дэвсгэр t=150 мм						
Урт	137.0	0.006					
Худга хоорондын зай	5.0	21.0	11.0	50.0	50.0	50.0	
Худгийн дугаар	Цэцэрлэг ЦУХ-1	ЭӨ-1	ОЦ-1	ОЦ-2	Одоо байгаа гүний худгаг		

Асгамал ул хөрс-барилгын хог хаягдалтай шаварлаг хөрснөөс тогтоно.

Ногоон шаргал өнгөтэй, Хатуу консисценцитэй хайргархаг шавранцар ул хөрс

а-рQ^{III-IV} Хөрсний нас гарал, үүсэл

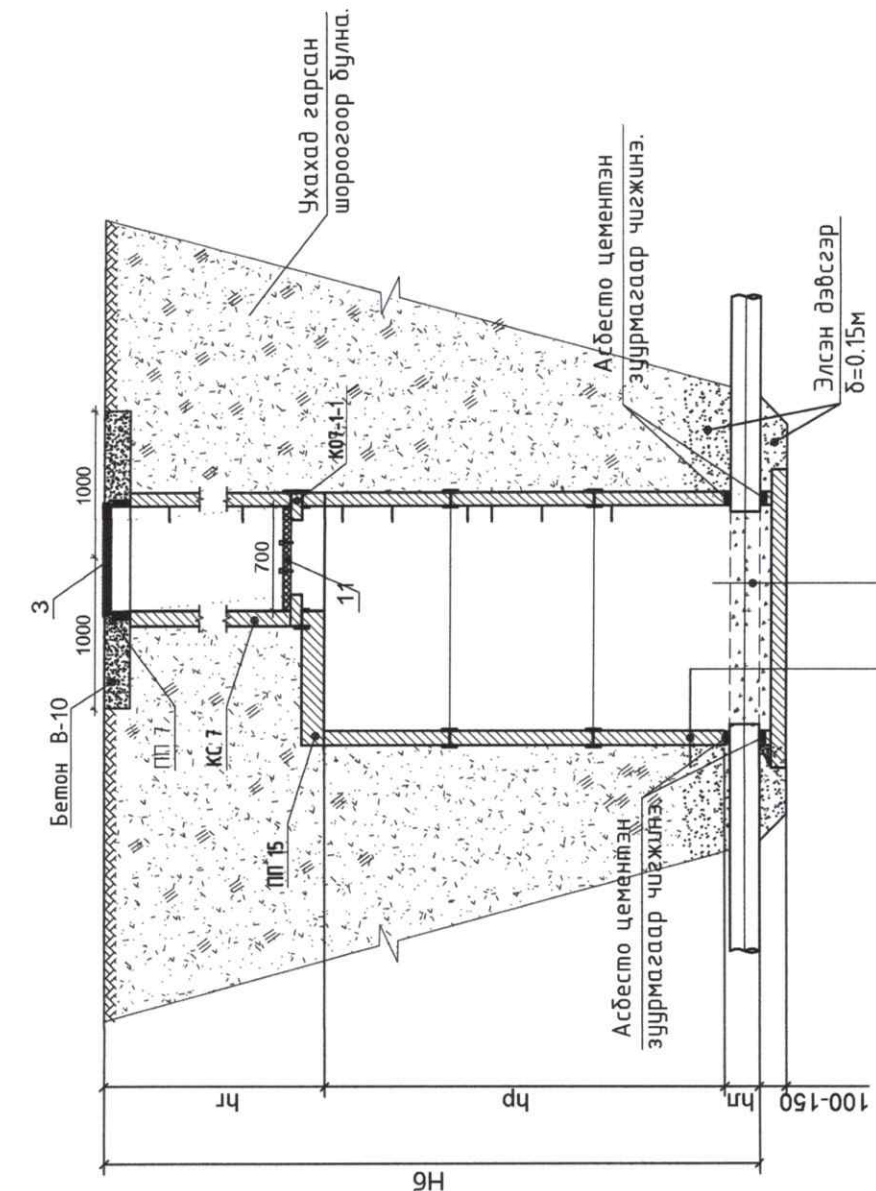


Хөвсгөл аймаг, Жаргалант сум
СУРГУУЛИЙН ӨМНӨХ БОЛОВСРОЛЫН "1 ДҮГЭЭР ЦЭЦЭРЛЭГ"
Ус хангамжийн шугамын дагуугийн зүсэлт

Архитектор	А.Очирдам	Шифр:	Масштаб:	Огноо:
Гүйцэтгэсэн	А.Мөнхдаатар	НТ/БЕГ -29/2023	Зургийн дугаар:	2023
Шалгасан	А.Очирдам	ТГ Шифр:	УХАТ-6	УХАТ-9

1 2 3 4 5 6 7 8

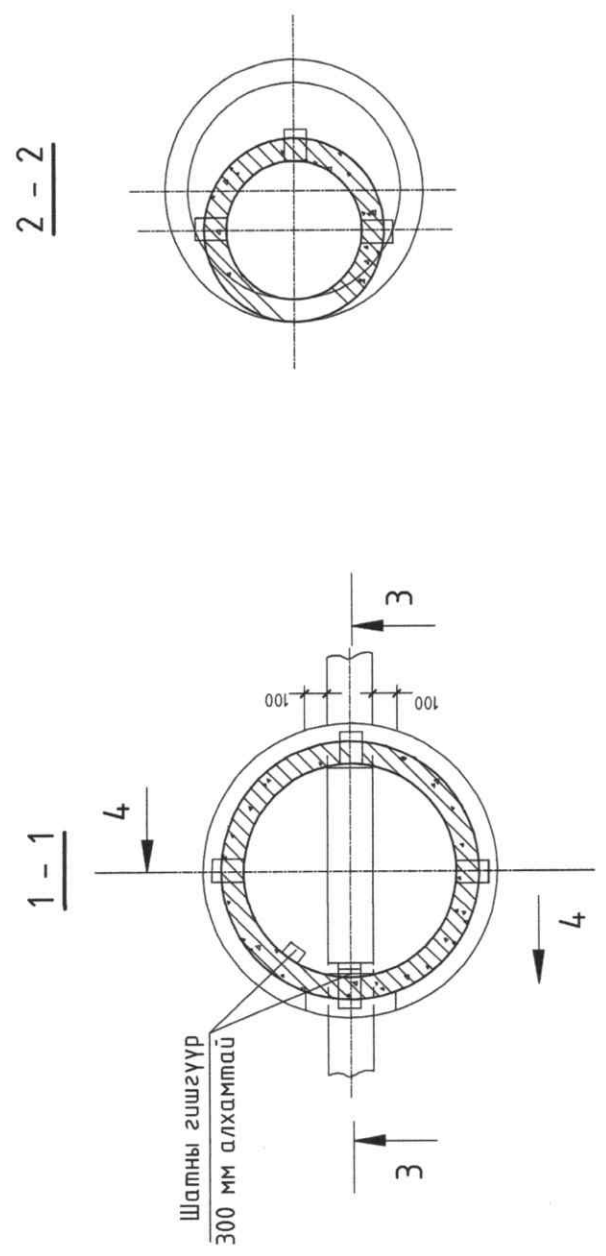
ХУДГИЙН НЭГ МАЯГИЙН ОГТЛОЛ А-А



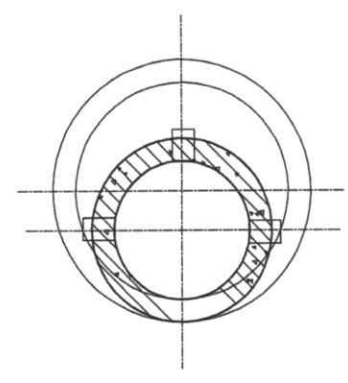
Гадна ханын габаргууг
Халуун хар тосоор 2 дахин бүрднэ
Хар тосны эмүльсээр $h_{max} + 500$ мм
тэнцүү өндөртэй түрхлэг хийнэ

Хобилын габаргуугийн бетон М-200
Суурийн хавтангийн дэр $\delta = 20$ мм
Ул хавтан, Асфальт $\delta = 20$ мм
Бетон дэлдмэл М 100-100 мм

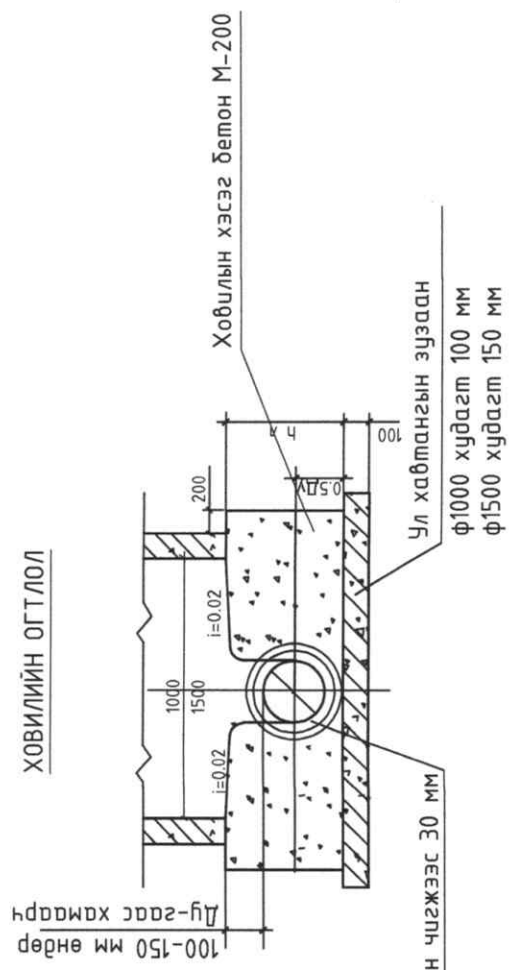
ХУДГИЙН БАЙГУУЛАЛТ



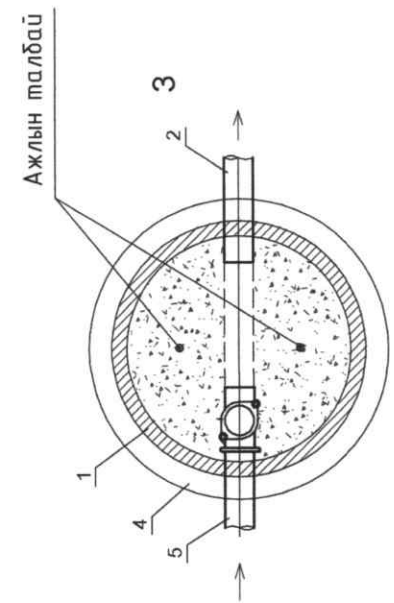
2-2



ХОВИЛИЙН ОГТЛОЛ



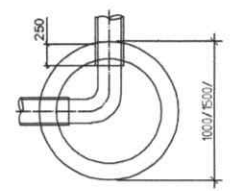
ХУДГИЙН БАЙГУУЛАЛТ



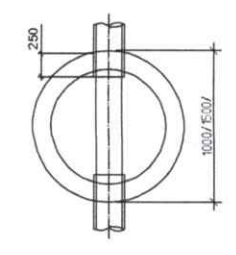
ТОДОРХОЙЛОЛТ

№	Нэр	№	Нэр
1	Бохир усны худгийн хана	7	Богино хоолой
2	Гарах шугам	8	Гуравлагч
3	Худгийн таг	9	Шалгах таг
4	Худгийн ул	10	Мүфть
5	Орох шугам	11	Дулаалгатай модон таг
6	Отвод 90°		

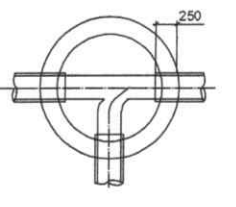
Схем I



Схем II



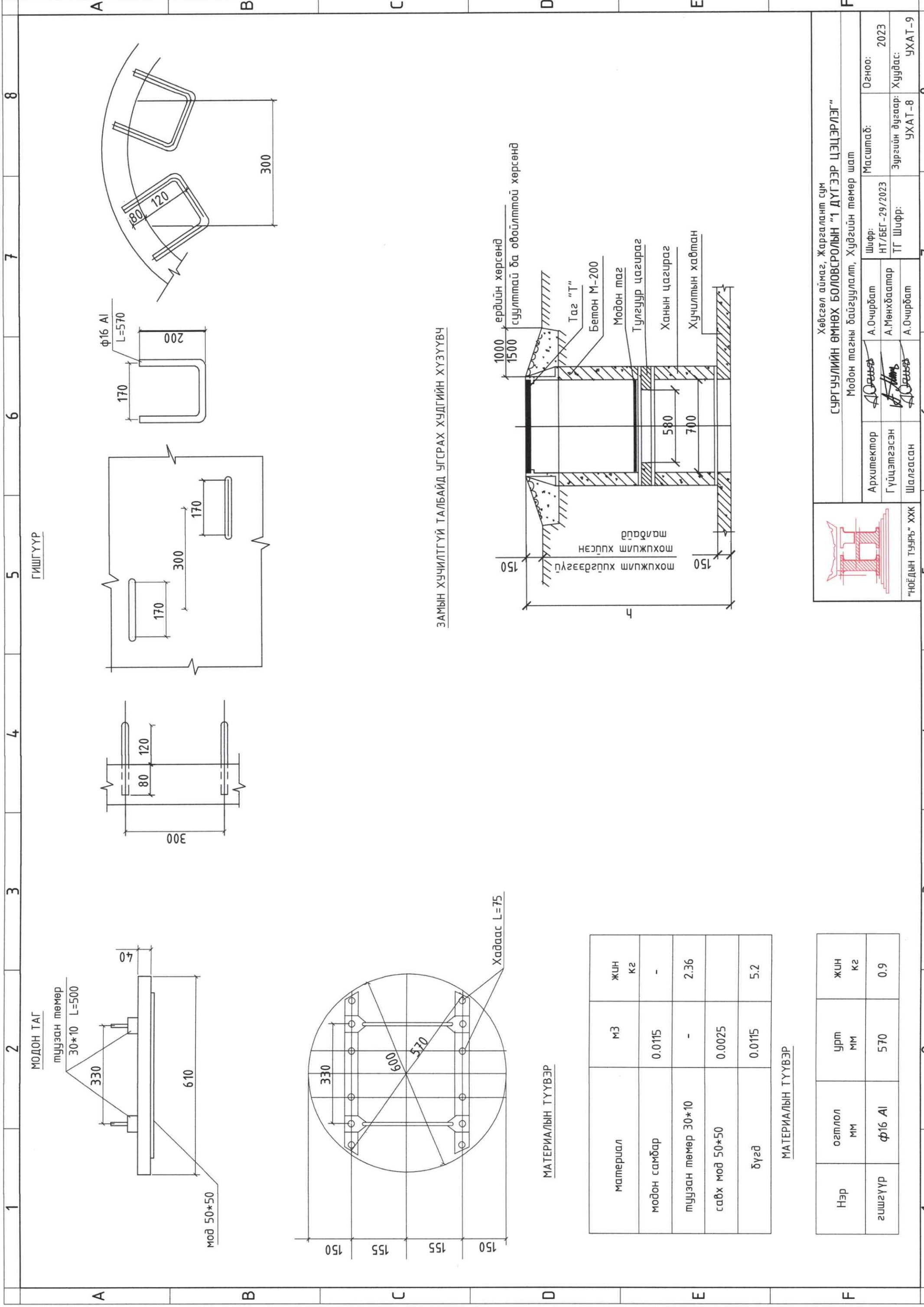
Схем III



Хөвсгөл аймаг, Жаргалант сум
СУРГУУЛИЙН ӨМНӨХ БОЛОВСРОЛЫН "1 ДҮГЭЭР ЦЭЦЭРЛЭГ"

Худгийн байгуулалт, Огтлол

Архитектор	А.Очирдам	Шифр:	НТ/БЕГ-29/2023	Масштаб:	Огноо:
Гүйцэтгэсэн	А.Мөнхбаатар	ТГ Шифр:		Зургийн дугаар:	Хуудас:
Шалгасан	А.Очирдам			УХАТ-7	УХАТ-9



ГИШГҮҮР

МОДОН ТАГ

ЗАМЫН ХУЧИЛТГҮЙ ТАЛБАЙД УГСРАХ ХУДГИЙН ХҮЗҮҮВЧ

МАТЕРИАЛЫН ТҮҮВЭР

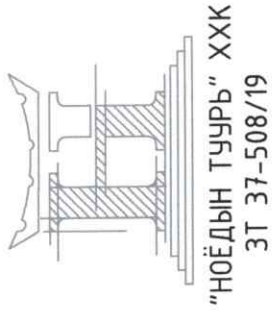
МАТЕРИАЛЫН ТҮҮВЭР

материал	м3	жн	к2
модон самбар	0.0115	-	-
түүзэн төмөр 30*10	-	2.36	-
савх мод 50*50	0.0025	-	-
дүгд	0.0115	5.2	-

Нэр	огтлол	урт	жн
гшгүүр	мм	мм	к2
φ16 А1	570	570	0.9



Хөвсгөл аймаг, Жаргалант сум			
СҮРГУУЛИЙН ӨМНӨХ БОЛОВСРОЛЫН "1 ДҮГЭЭР ЦЭЦЭРЛЭГ"			
Модон тагны дайгуулалт, Хүдгийн төмөр шат			
Архитектор	А.Очирдам	Шифр:	Масштаб:
Гүйцэтгэсэн	А.Мөнхбаатар	НТ/БЕГ -29/2023	Огноо: 2023
Шалгасан	А.Очирдам	ТГ Шифр:	Хуудас: ХУАТ-8
			ХУАТ-9



ЗУРГИЙН ШИФР: НТ/БЕГ-29/2023

Хөвсгөл аймаг, Жаргалант сум
СУРГУУЛИЙН ӨМНӨХ БОЛОВСРОЛЫН
"2 ДҮГЭЭР ЦЭЦЭРЛЭГ"
НҮХЭН ЖОРЛОНГ ОРЧИН ҮЕИЙН СДАНДАРТ ШААРДЛАГАД НИЙЦСЭН
АРИУН ЦЭВРИЙН БАЙГУУЛАМЖ БОЛГОХ ТӨСӨЛ

(АЖЛЫН ЗУРАГ)

УС ХАНГАМЖ АРИУТГАХ ТАТУУРГЫН ХЭСЭГ-УХАТ

БОЛОВСРУУЛСАН:

"НОЁДЫН ТУУР" ХХК-н ЗАХИРАЛ *Н.АРИУНБОЛД*

ИНЖЕНЕР



ДАРХАН УУЛ АЙМАГ 2023 ОН

БАЙРШЛЫН СХЕМ



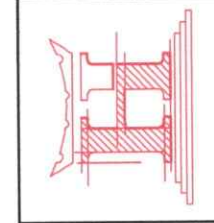
150 хүүхдийн
2-р цэцэрлэг

ЦЭВЭР БОХИР УСНЫ ЗУРГИЙН ЖАГСААЛТ

Д/Д	Марк	Зургийн нэр	Тайлбар
1	УХГ - 1	Цэвэр бохир усны зургийн жагсаалт, Үндсэн үзүүлэл, Барилгын схем	А3-формат
2	УХГ - 2	Материалын түүвэр	А3-формат
3	УХГ - 3	Гадна ус хангамжийн шугамын байгуулалт	А3-формат
4	УХГ - 4	Ус хангамжийн шугамын дагуугийн зүсэлт	А3-формат
5	УХГ - 5	Гүний хүдгийн холболт, Огтлол 1-1	А3-формат
6	УХГ - 6	Гүний хүдгийн холболт, Огтлол 2-2	А3-формат
7	УХГ - 7	Цэвэр усны төмөр бетон хүдгийн материалын түүвэр	А3-формат
8	УХГ - 8	Төмөр торон хашаа, Материалын түүвэр	А3-формат

ЦЭВЭР БОХИР УСНЫ ҮНДСЭН ҮЗҮҮЛЭЛТҮҮД

Д/Д	Системийн нэр	Оролтонд шаардагдах дарлалт м.у.д	Тооцооны зарцуулалт			Халуун ус бэлтгэхэд шаардагдах дулаан: квт	Тайлбар
			м3/хон	м3/цаг	л/сек		
1	Хүйтэн ус	Ахуйд 18.0	2.1	1.45	0.72	-	
2	Халуун ус		2.4	1.34	0.69	90.0	
3	Бохир ус		4.5	2.67	2.74		



"НӨДӨН ТУУРЬ" ХХК

Хөвсгөл аймаг, Жаргалант сум
СҮРГУУЛИЙН ӨМНӨХ БОЛОВСРОЛЫН "2 ДҮГЭЭР ЦЭЦЭРЛЭГ"
ЗУРГИЙН ЖАГСААЛТ, ҮНДСЭН ҮЗҮҮЛЭЛ, БАРИЛГЫН СХЕМ

Архитектор	А.Очирбат	Шифр:	Масштаб:	Огноо:
Гүйцэтгэсэн	А.Мөнхбаатар	НТ/БЕГ - 29/2023		2023
Шалгасан	А.Очирбат	ТГ Шифр:	Зургийн дугаар:	Хуудас:
			УХГ-1	УХГ-8

МАТЕРИАЛЫН ТҮҮВЭР "ЦЭВЭР УСНЫ ШУГАМ СҮЛЖЭЭ"

ТАЙЛБАР БИЧИГ

Хөвсгөл аймаг, Жаргалант сумын нутаг дэвсгэрт одоо байгаа цэцэрлэгийн барилгын гадна ус хангамж ариутгах татуургын шугамын ажлын зургийг доорхи материалын үндэслэн хийж гүйцэтгэв.

1. Орчны дэвсгэр зураг, ерөнхий төлөвлөгөө, өндөржилт
2. БНБД 4.0-01-14 "Ариутгах татуурга, гадна сүлжээ ба дайгууламж"
3. БНБД 4.0-02-16 "Ус хангамж, гадна сүлжээ ба дайгууламж"
4. БНБД 4.0-04-16 "Ус хангамж, ариутгах татуургын гадна шугам сүлжээ, барилга байгууламж"
5. БНБД 4.0-06-16 "Дотор сантехникийн систем"
6. БНБД 4.0-05-16 "Барилга доторхи ус хангамж, ариутгах татуурга"
7. Инженер геологийн дүгнэлт "Лэнд Тест" ХХК 2022.12.25-ны архив № 22/571 инженер-геологийн судалгааг үндэслэв.

1. Хөрсний ус илэрсэн-5.5м
2. Улрлын хөдөлтийн гүн:
 - Хайрга агуулсан шабранцар ул хөрс -2.82м
 - Элсээр чигжигдсэн хайрган хайрган ул хөрс -4.2м
3. Газар хөдөлтийн T_2 баллын бүсэд байрлана.

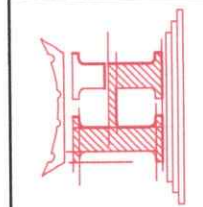
Ус хангамж: Барилгын ус хангамжийн системийг одоо байгаа гүний худаас шугам татаж хангахар төлөвлөв. Одоо зөвхөөр ашиглаж байгаа худааг өөрчлөж худааг дээр кольцо хийж ажлын зурагт тусгасан. Эрүүл ахуйн шаардлага хангасан гэсэн шинжилгээний дичгэмэй.

Ариутгах татуурга: Ариутгах татуургын систем хэвийн ажиллагаатай. Бохир усны цооногт хуримтлуулдаг. Ариутгах татуургын шугамын уклоньг шалган алдаатай байвал засвар хийнэ. Цахилгаан халаагч кабель түүвэрт тусгасан.

Угсралтын ажил тавих шаардлага:

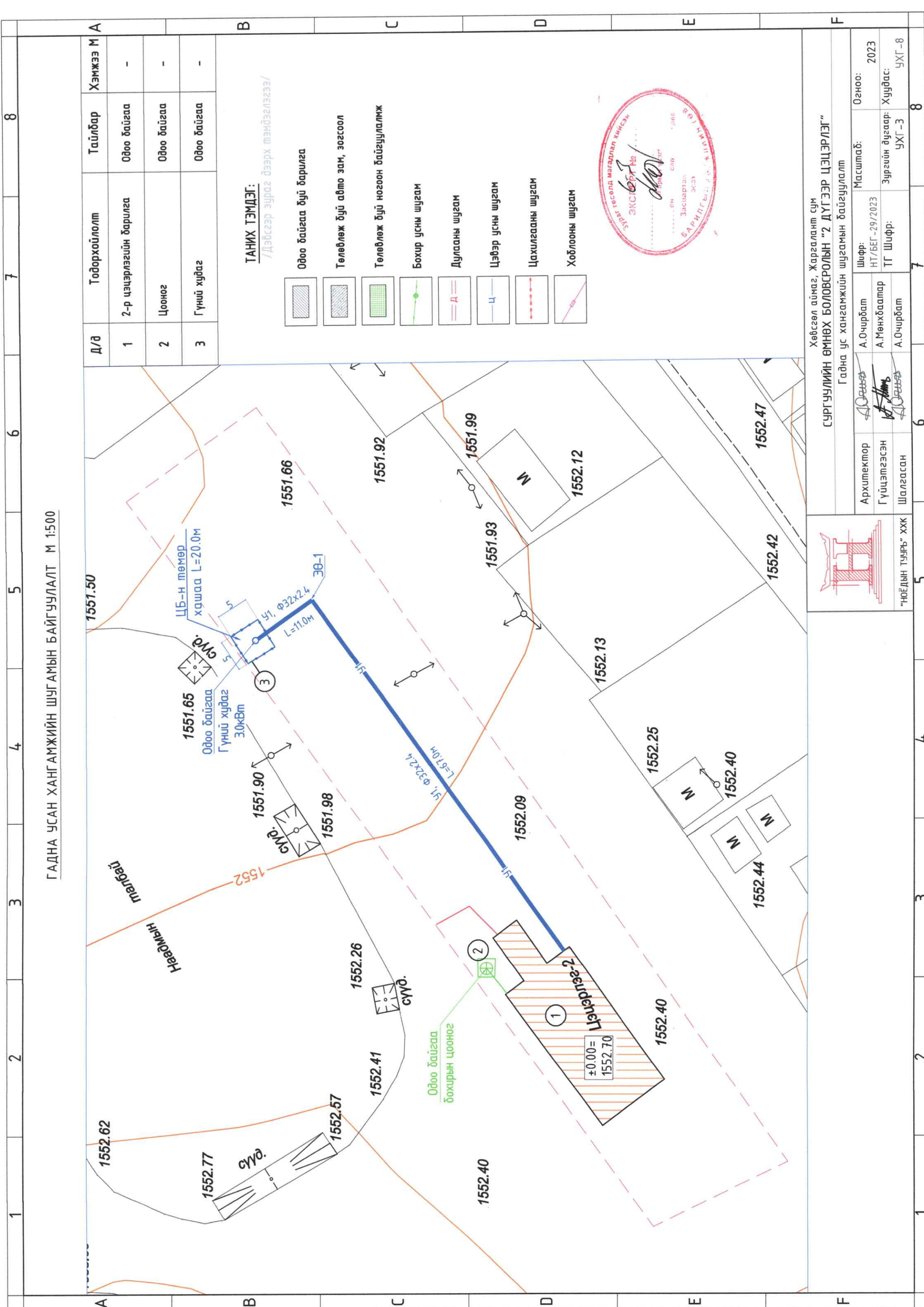
- Шугамууд үхаж нээсний дараа зураг төслийн зохиогч инженер геологийн дүгнэлт гаргасан төлөөллийг байлцуулан дүгнэлт гаргасны дараа ажлыг үргэлжлүүлэх шаардлагатай.
 - Угсралтын ажлыг БНБД 4.0-04-16-ийн дагуу гүйцэтгэнэ.
 - Техник аюулгүйн болон газар шорооны ажил гүйцэтгэх БНБД-ыг чанд мөрдөх.
 - Угсралтын ажлын үе шат бүрд холбох төлөөллийг байлцуулан акт үйлдэх.
 - Шугам хоолойг булаах, битүүмжлэхээс өмнө холбох төлөөллийг байлцуулан битүүмжлэлийг шалгах далд ажлын акт үйлдэх.
 - Шугам хоолойн дэхэлгээ дулаалгыг технологийн дагуу хийх. Булах явцад дулаалгыг гэмтээхгүй байх.
 - Угсралтын ажлыг хийж гүйцэтгэхэд зам, талбайг ажлын гүйцэтгэл дууссаны дараа засвал анхны дайдалд нь эргүүлэн оруулах ба уг ажлыг төсөвт өртөгт тусгаж өгөх.
 - Барилгын тухай хуулийн 16 дугаар зүйл. Барилгын ажлын талбайд табигдах шаардлага
- 16.3 Барилга байгууламжийн угсралт, буулгалтын ажлыг гүйцэтгэхдээ барилгын ажлын талбайн болон үйлдвэрлэлийн зохион байгуулалтын зураг төсөл боловсруулна.
- Барилгын тухай хуулийн 40 дүгээр зүйл. Барилгын ажил гүйцэтгэгчийн чиг үүрэг
 - 40.1.13 Барилгын ажил гүйцэтгэх технологи, үйлдвэрлэл, техникийн ослоос сэргийлсэн хөдөлмөрийн эрүүл ахуй, аюулгүйн ажиллагааны нөхцөлийг дүрдүүлэх арга хэмжээний зохион байгуулалтын зургийг боловсруулж, түүнийг дагуу гүйцэтгэх
 - Барилгын тухай хуулийн 40 дүгээр зүйл. Барилгын ажил гүйцэтгэгчийн чиг үүрэг
 - 40.1.17 Барилгын ажлын явцад зураг төсөл өөрчлөгдсөн

Д/Д	Тэмдэглэгээ	Нэрс	Тоо хэмж	Жин / Кг /	Тайлбар
1	2	3	4	5	6
А. Цэвэр усны шугамын түүвэр					
1	HDPE	Хуванцар хоолой	80	-	у/м
2		Отвод	3	-	шур
3	P=1.0МПа ган хоолой	Фланцтай хаалт	-	-	шур
4		Фланц	-	-	шур
5		Ус дуулуугач	-	-	шур
6	Пенополиуретан δ=50мм	Хоолойн дулаалга	80	-	у/м
7		Ус чийг тусгаарлагч	80	-	у/м
8		Төмөр бетон худаа	1	-	шур
9		Модон таг /дулаалгатай/	1	-	шур
10		Ширмэн таг ба амсар, хүзүүвч φ700 мм	1	-	шур
11	Bazalwool	Гүний худаагийн дулаалга δ=100мм	10	-	у/м
12	Devi	Цахилгаан халдаг кабель L=3м 300Вт	1	-	ком



Хөвсгөл аймаг, Жаргалант сум
СҮРГУУЛИЙН ӨМНӨХ БОЛОВСРОЛЫН "2 ДҮГЭЭР ЦЭЦЭРЛЭГ"
 ТАЙЛБАР БИЧИГ, МАТЕРИАЛЫН ТҮҮВЭР

Архитектор	А.Очирбат	Шифр:	Масштаб:	Огноо:
Гүйцэтгэсэн	А.Мөнхбаатар	НТ/БЕГ-29/2023	Зургийн дугаар:	2023
Шалгасан	А.Очирбат	ТГ Шифр:	УХГ-2	Хуудас:
				УХГ-8



ГАДНА УСАН ХАНГАМЖИЙН ШУГАМЫН БАЙГУУЛАЛТ М 1:500

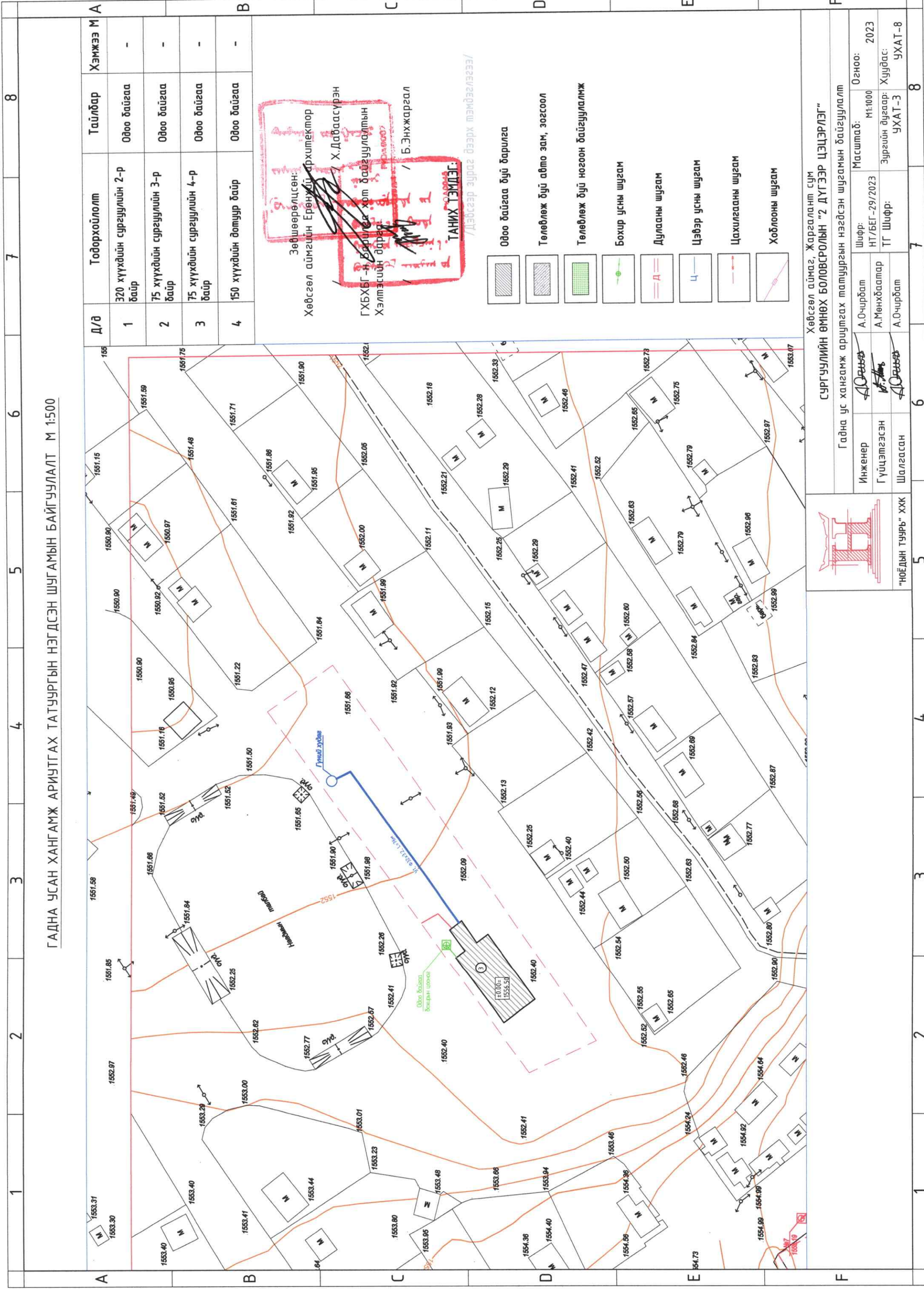
Д/в	Тодорхойлолт	Тайлбар	Хэмжээ М
1	2-р цацэрлэгийн барилга	Одоо байгаа	-
2	Цооног	Одоо байгаа	-
3	Гүний худаг	Одоо байгаа	-

ТАНИХ ТЭМДЭГ:
/Дэвсгэр зураг дээрх тэмдэглэлээр/

- Одоо байгаа буй барилга
- Төлөвлөж буй авто зам, зогсоол
- Төлөвлөж буй ногоон байгууламж
- Бохир усны шугам
- Дулааны шугам
- Цэвэр усны шугам
- Цахилгааны шугам
- Хоблооны шугам



Хөвсгөл аймаг, Жаргалант сум			
СҮРГУУЛИЙН ӨМНӨХ БОЛОВСРОЛЫН "2 ДҮГЭЭР ЦЭЦЭРЛЭГ"			
Гадна ус хангамжийн шугамын байгуулалт			
Архитектор	Шифр:	Масштаб:	Огноо:
Гүйцэтгэсэн	HT/БЕГ-29/2023	А.Очирбат	2023
Шалгасан	ТГ Шифр:	А.Мөнхбаатар	Зургийн дугаар:
"НОЁДЫН ТУУРЬ" ХХК	УХГ-3	А.Очирбат	УХГ-8



ГАДНА УСАН ХАНГАМЖ АРИУТГАХ ТАТУУРГЫН НЭГДСЭН ШУГАМЫН БАЙГУУЛАЛТ М 1:500

Д/а	Тодорхойлолт	Тайлбар	Хэмжээ М А
1	320 хүүхдийн сургуулийн 2-р байр	Одоо байгаа	-
2	75 хүүхдийн сургуулийн 3-р байр	Одоо байгаа	-
3	75 хүүхдийн сургуулийн 4-р байр	Одоо байгаа	-
4	150 хүүхдийн дотуур байр	Одоо байгаа	-

Зөвшөөрөлцсөн:
Хөвсгөл аймгийн Ерөнхий Архитектор
Х.Дабасүрэн

ГХБХБГ-н Барилга хөт байгуулалтын
Хэлтэсийн дарга
Б.Энхжаргал

ТАНИХ ТЭМДЭГ:
/Дэвсгэр зураг дээрх тэмдэглэгээ/

- Одоо байгаа буй барилга
- Төлөвлөж буй авто зам, зогсоол
- Төлөвлөж буй ногоон байгууламж
- Бохир усны шугам
- Дулааны шугам
- Цэвэр усны шугам
- Цахилгааны шугам
- Хоблооны шугам

Хөвсгөл аймаг, Жаргалант сум
СУРГУУЛИЙН ӨМНӨХ БОЛОВСРОЛЫН "2 ДҮГЭЭР ЦЭЦЭРЛЭГ"

Гадна ус хангамж ариутгах татуургын нэгдсэн шугамын байгуулалт

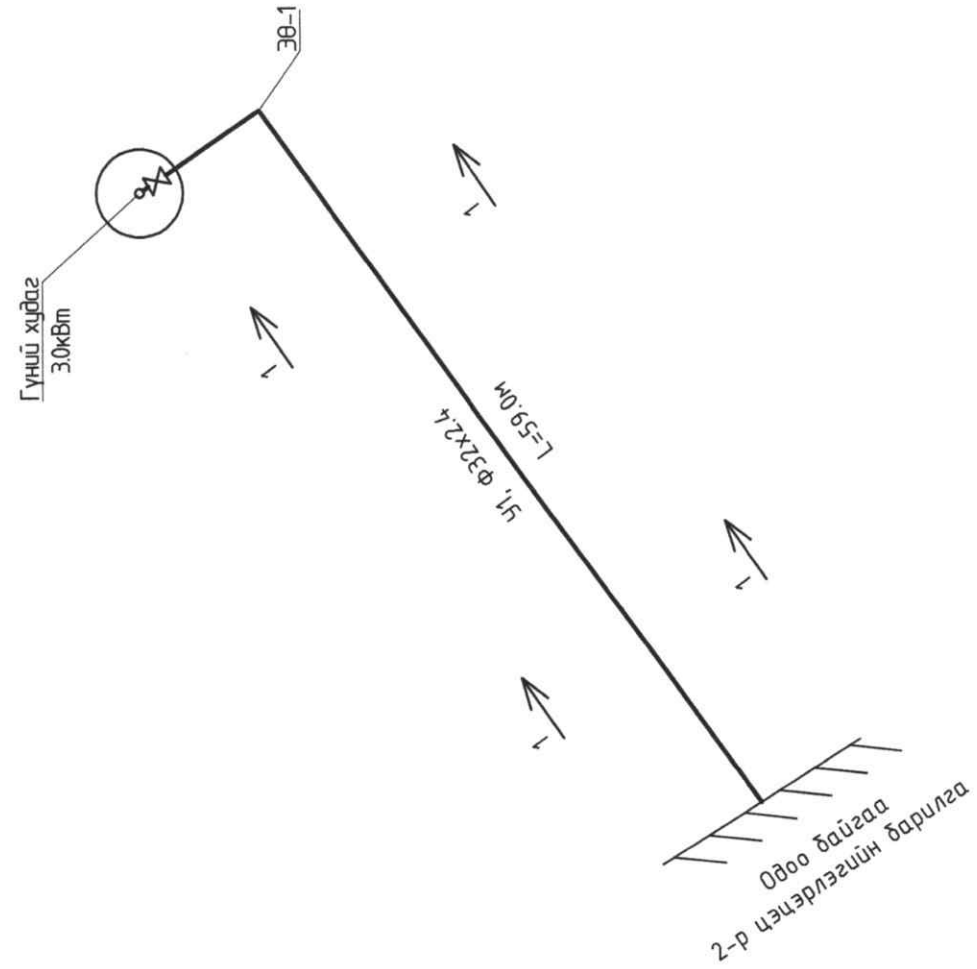
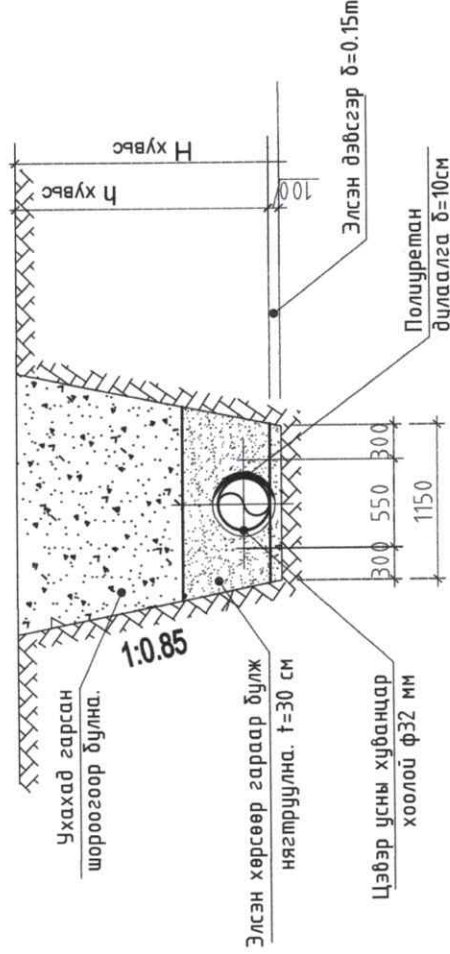
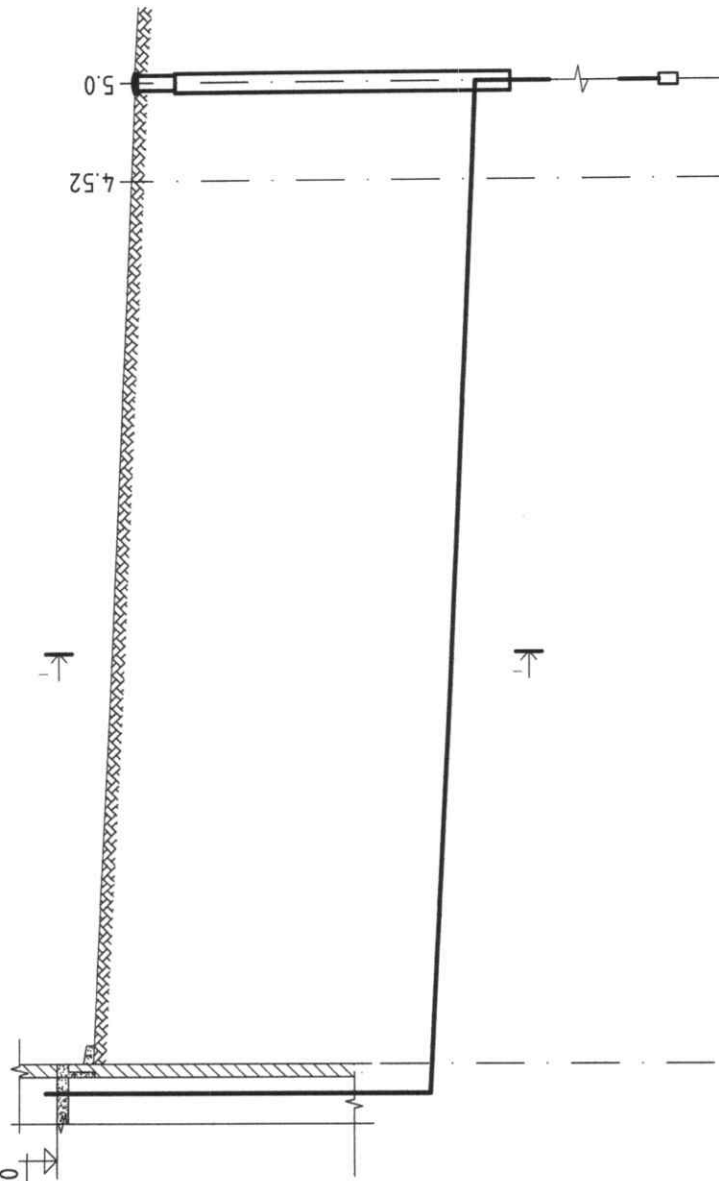
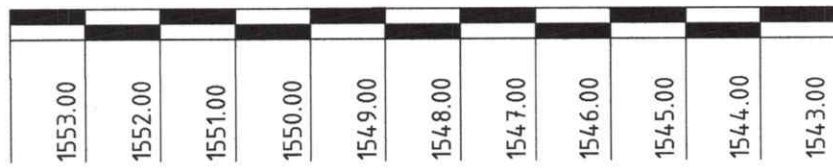
Инженер	А.Очирбат	Шифр:	М1:1000	Огноо:	2023
Гүйцэтгэсэн	А.Мөнхбаатар	НТ/БЕГ-29/2023		Зургийн дугаар:	Хуудас:
Шалгасан	А.Очирбат	ТТ Шифр:		УХАТ-3	УХАТ-8

"НОЁДЫН ТУУРЬ" ХХК

1 2 3 4 5 6 7 8

УС ХАНГАМЖИЙН ШУГАМЫН ДАГУУГИЙН ЗҮСЭЛТ МБ1:100 МХ1:500

Хөндлөн огтлол 1-1



Газрын хөрсний тэмдэгт	1513.27	1513.27	1513.27
Газрын төслийн тэмдэгт			
Хобилын доод тэмдэгт	1511.27	1511.27	1511.27
Хоолойн төрөл голч ГОСТ	HDPE Хуванцар хоолой $\phi 32 \times 2.4$ Пенополуретан дулаалга $\delta=10$ мм		
Буйр хөрсний байдал	Элсэн дэвсгэр $t=150$ мм		
Урт	65.5	0.008	
Худаг хоорондын зай	59.0	6.5	
Худгийн дугаар			Гүний худаг

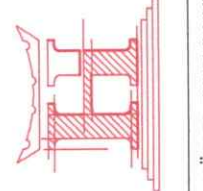
Цэцэрлэг 3Ө-1

Асгамал ул хөрс-барилгын хог хаягдалтай шаарлаг хөрснөөс тогтоно.

Ногоон шаргал өнгөтэй, Хатуу консисценцилтэй хайргархаг шавранцар ул хөрс

а-рQ III-IV

Хөрсний нас гарал, үүсэл



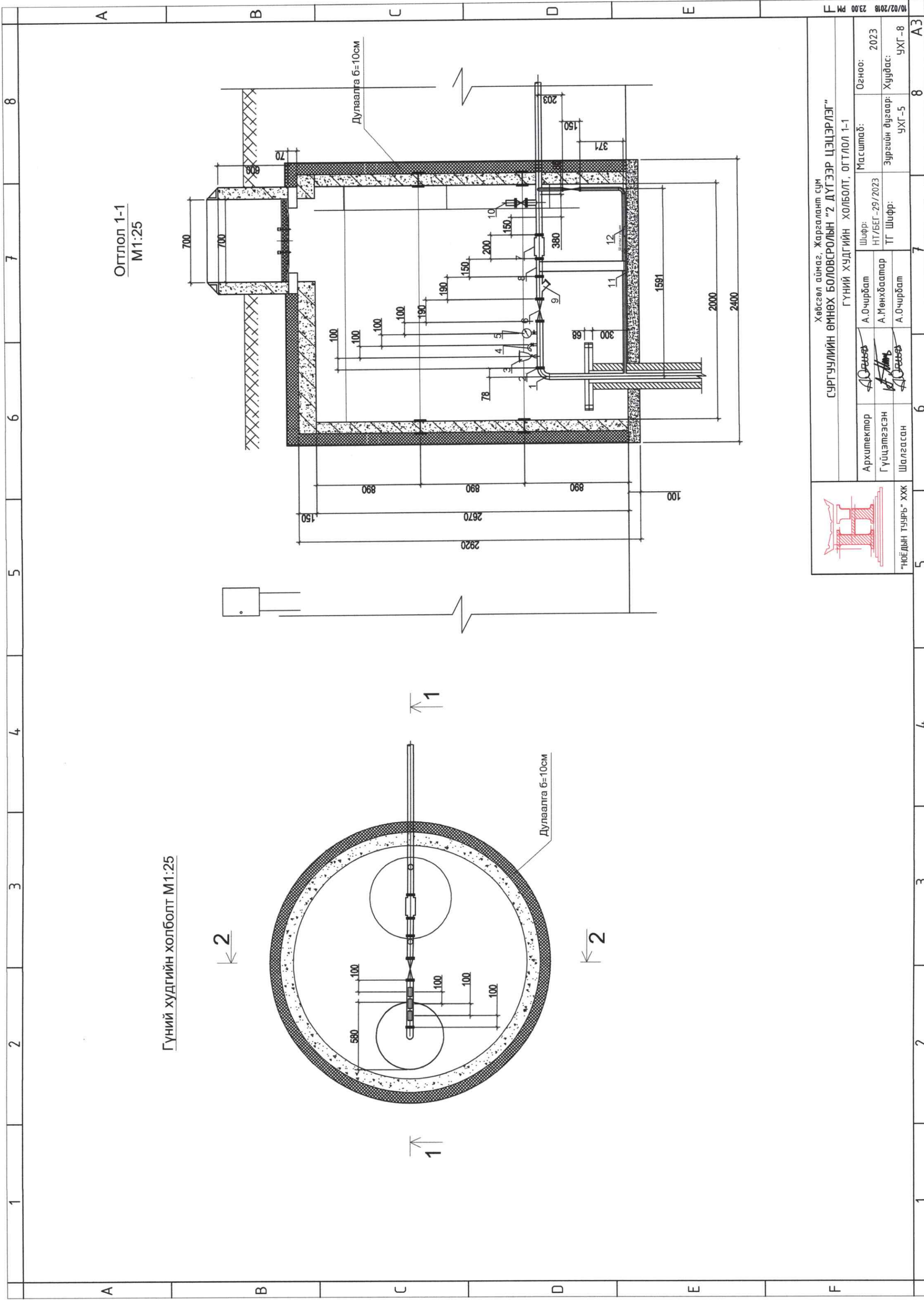
Хөвсгөл аймаг, Жаргалант сум
СҮРГУУЛИЙН ӨМНӨХ БОЛОВСРОЛЫН "2 ДҮГЭЭР ЦЭЦЭРЛЭГ"
УС ХАНГАМЖИЙН ШУГАМЫН ДАГУУГИЙН ЗҮСЭЛТ

Архитектор А.Очирбат
Гүйцэтгэгсэн А.Мөнхбаатар
Шалгасан А.Очирбат

Шифр: НТ/БЕГ-29/2023
ТГ Шифр:

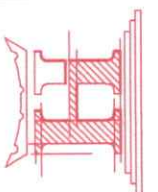
Масштаб: Огноо: 2023
Зургийн дугаар: Хуудас: УХГ-4
УХГ-8

1 2 3 4 5 6 7 8



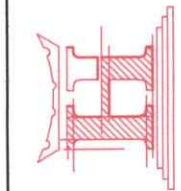
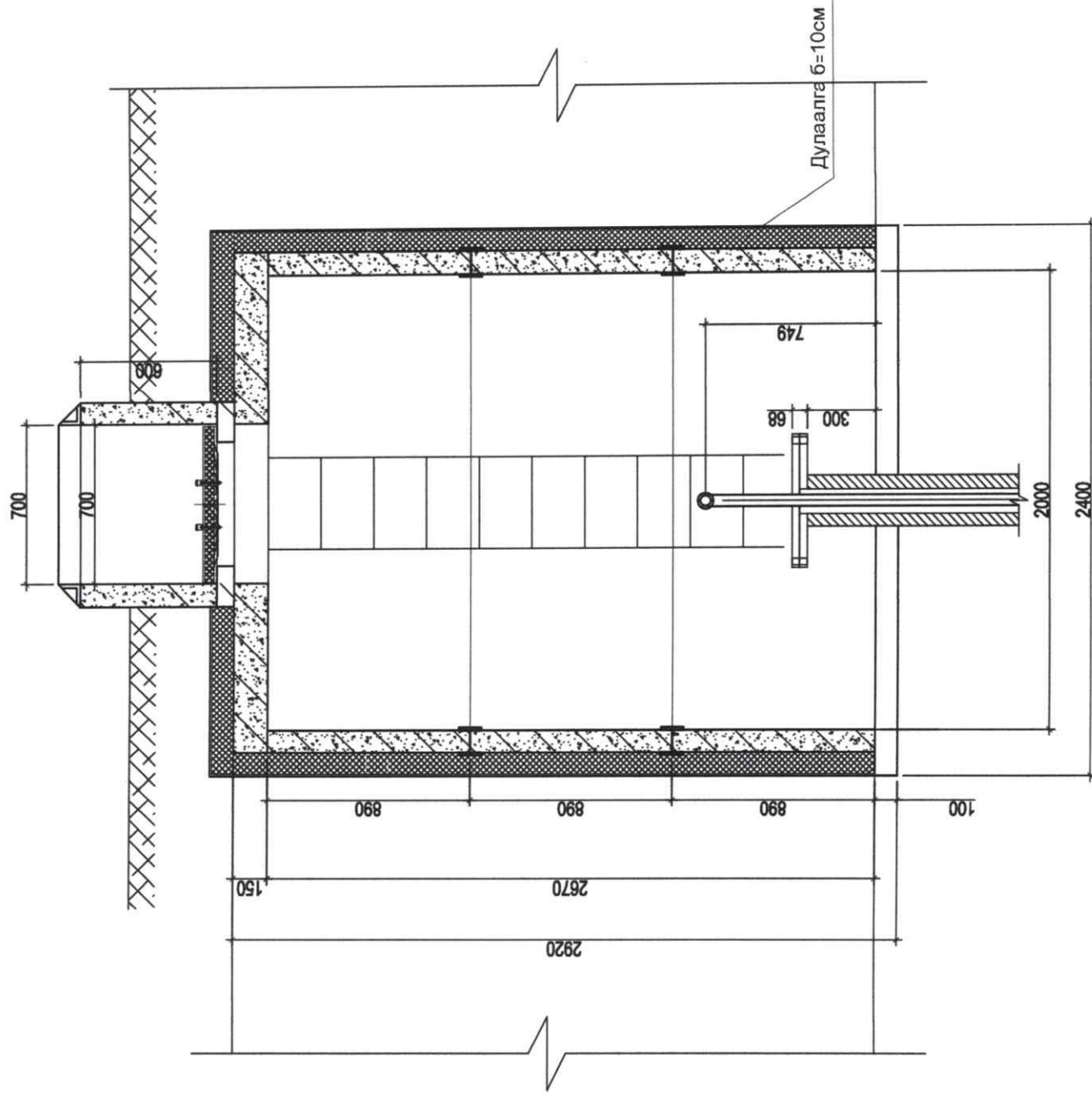
Огтлол 1-1
М1:25

Гүний хүүдгийн холболт М1:25

 "НӨӨДЫН ТУУРЬ" ХХК		Архитектор	А.Очирдам	Шифр:	Масштаб:	Огноо:
		Гүйцэтгэсэн	А.Мөнхбаатар	НТ/БЕГ-29/2023	2023	
Шалгасан	А.Очирдам	ТГ Шифр:	Зургийн дугаар:	УХГ-5	УХГ-8	
ГҮНИЙ ХҮҮДГИЙН ХОЛБОЛТ, ОГТЛОЛ 1-1				Хөвсгөл аймаг, Жаргалант сум СУРГУУЛИЙН ӨМНӨХ БОЛОВСРОЛЫН "2 ДҮГЭЭР ЦЭЦЭРЛЭГ"		

1 2 3 4 5 6 7 8 A B C D E F

ОГЛЛОЛ 2-2
M1:25



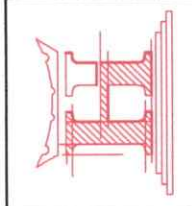
"НОЁДЫН ТУУР" ХХК

Хөвсгөл аймаг, Жаргалант сум
СҮРГУУЛИЙН ӨМНӨХ БОЛОВСРОЛЫН "2 ДҮГЭЭР ЦЭЦЭРЛЭГ"

ГҮНИЙ ХУДГИЙН ХОЛБОЛТ, ОГТ/ЛОЛ 2-2

Архитектор	А.Очирбат	Шифр:	Масштаб:	Огноо:
Гүйцэтгэсэн	А.Мөнхбаатар	НТ/БЕГ-29/2023	2023	2023
Шалгасан	А.Очирбат	ТГ Шифр:	Зургийн дугаар:	Хуудас:
			УХГ-6	УХГ-8

1	2	3	4	5	6	7	8																					
ЦЭВЭР УСНЫ ТӨМӨР БЕТОН ХУДГИЙН МАТЕРИАЛЫН ТҮҮВЭР																												
A	Хүдсүүн нэг маягийн альбомын дугаар	Хүдсүүн өндөр, Hz	Хүдсүүн диаметр /мм/	Хүдсүүн схемийн дугаар	Үл хавдмашгүй зураг, /мм/	Ховулын гүн, /мм/ h	Ажлын хэсгийн гүн, /мм/ hр	Хуцилт	Хүзүүвч, ду700	Барилгын хийц																		
										Төмөр бетон эзлэлүүд, шр																		
B	Хүдсүүн дугаар	11	12	13	14	15	16	17	18	19	20	21	22	23	24	25	26	27	28	29	Бэхлэгээ төмөр, шр			34	35	36	37	38
																					ПД 10-1 /h=100мм/	ПД 15-1 /h=100мм/	ПД 20-1 /h=150мм/					
ЦУХ-1	36	5000	1500	III	150	-	3600	150	150	150	150	150	150	150	150	150	150	150	150	150	150	30	14.12	0.45	0.04	1.62		

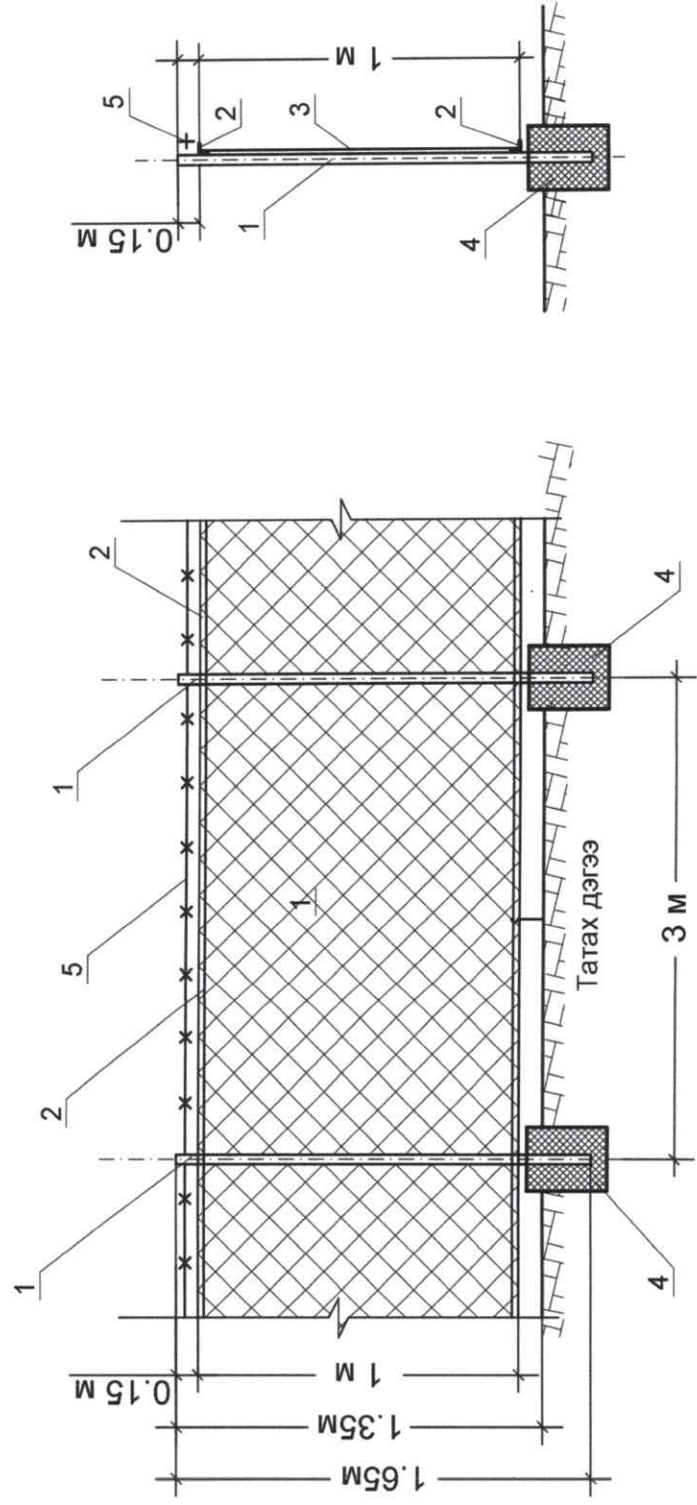


Хөвсгөл аймаг, Жаргалант сум
СҮРГУУЛИЙН ӨМНӨХ БОЛОВСРОЛЫН "2 ДҮГЭЭР ЦЭЦЭРЛЭГ"
 ЦЭВЭР УСНЫ ТӨМӨР БЕТОН ХУДГИЙН МАТЕРИАЛЫН ТҮҮВЭР

Архитектор	А.Очирдам	Шифр:	HT/БЕГ-29/2023	Огноо:	2023
Гүйцэтгэсэн	А.Мөнхбаатар	ТГ Шифр:	УХГ-7	Хуудас:	УХГ-8
Шалгасан	А.Очирдам	Масштаб:		Зургийн дугаар:	УХГ-7

1 2 3 4 5 6 7 8 АЗ

ГАДНА ТОРОН ХАШАА

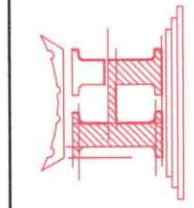
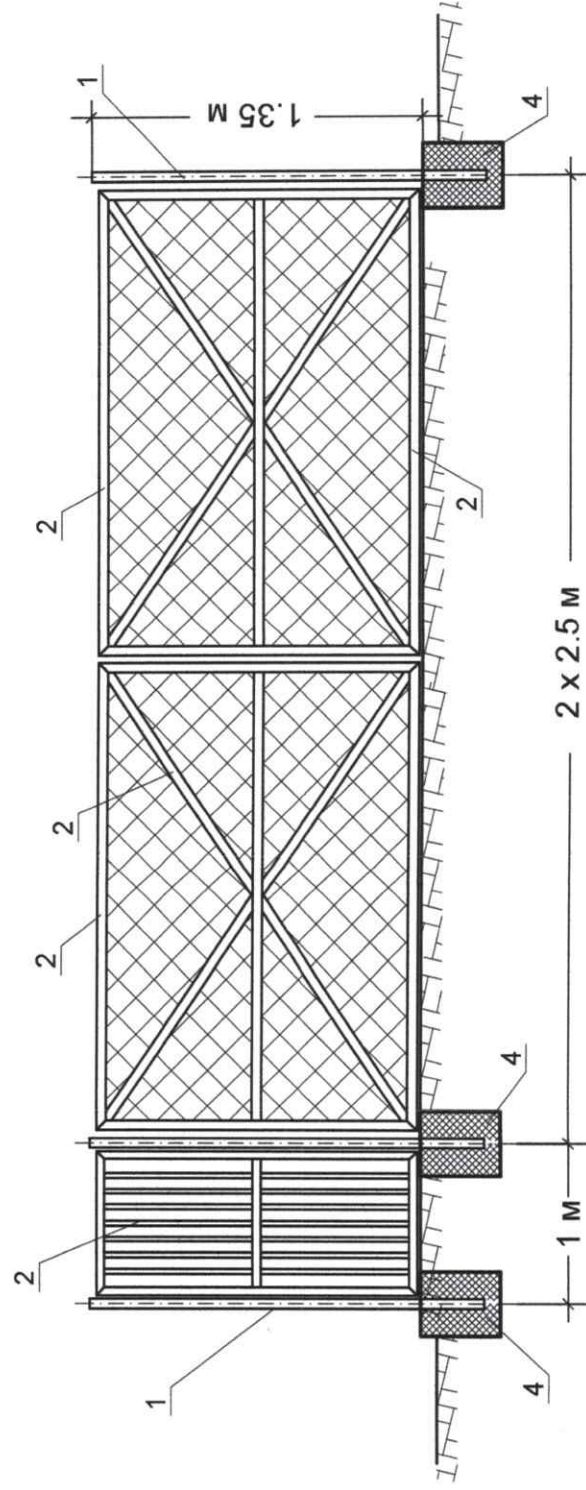


Бохир усны цэвэрлэх байгууламжийн гадуур энэ торон хашааг хийнэ.
Торон хашааны шон төмөр ф40мм, тор нь 2м Х 4м хэмжээтэй бмм ган тор, 40х40х3.5мм булан төмөр хийцтэй байна. Төмөр шонг 30 см ухаж бетон чигжээсээр чигжинэ. Шонгийн сууринд 20х20х40м бетон цутгалт хийнэ. Торон хашаанд машин орох том хаалга, явган хаалга байна.
Торон хашааны дээгүүр 1 үе өргөст тор татна.

МАТЕРИАЛЫН ТҮҮВЭР

Байр дугаар	Бүтээгдэхүүний нэр Материалын нэр	Нэгж хэмжээ	Нэгж хэмжээ	МОО ХЭМЖЭЭ	Нийт жин Кг
1	2	3	4	5	6
1	Ган шон ф40, L=2.65 м	у.м	3.84	-	-
2	Булан төмөр 4x4x3.5мм	у.м	2.44	-	-
3	Төмөр тор 2м х 4м	ш	-	-	-
4	Бетон зурмаг	м3	1600	-	-
5	Өргөст тор	у.м	-	-	-

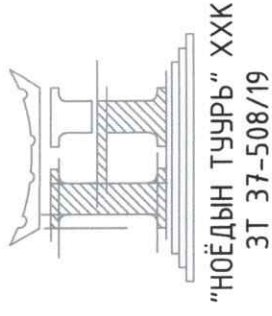
ГАДНА ХААЛГА, ЯВГАН ХААЛГА



"НӨГДЫН ТУЧРЬ" ХХК

Хөвсгөл аймаг, Жаргалант сум
Сургуулийн өмнөх боловсролын "2 дүгээр цэцэрлэг"
ТӨМӨР ТОРОН ХАШАА, МАТЕРИАЛЫН ТҮҮВЭР

Архитектор	А.Очирбат	Шифр:	Масштаб:	Огноо:
Гүйцэтгэсэн	А.Мөнхбаатар	НТ/БЕГ -29/2023	Зургийн дугаар:	2023
Шалгасан	А.Очирбат	ТГ Шифр:	Хуудас:	УХГ-8



ЗУРГИЙН ШИФР: НТ/БЕГ-29/2023

Хөвсгөл аймаг, Жаргалант сум
ЕРӨНХИЙ БОЛОВСРОЛЫН СУРГУУЛИЙН ДОТУУР БАЙР
НҮХЭН ЖОРЛОНГ ОРЧИН ҮЕИЙН СДАНДАРТ ШААРДЛАГАД НИЙЦСЭН
АРИУН ЦЭВРИЙН БАЙГУУЛАМЖ БОЛГОХ ТӨСӨЛ

(АЖЛЫН ЗУРАГ)

УС ХАНГАМЖ АРИУТГАХ ТАТУУРГЫН ХЭСЭГ-УХАТ

БОЛОВСРУУЛСАН:

"НОЁДЫН ТУУР" ХХК-н ЗАХИРАЛ

ИНЖЕНЕР



Н. АРИУНБОЛД

А. ОЧИРБАТ

ДАРХАН УУЛ АЙМАГ 2023 ОН

БАЙРШЛЫН СХЕМ

Д/Д	Марк	Зургийн нэр	Тайлбар
1	УХАТ – 1	Цэвэр бохир усны зургийн жагсаалт, Үндсэн үзүүлэл, Барилгын схем	А3-формат
2	УХАТ – 2	Материалын түүвэр	А3-формат
3	УХАТ – 3	Гадна ус хангамж ариутгах татцуургын шугамын байгуулалт	А3-формат
4	УХАТ – 4	Ариутгах татцуургын шугамын дагууцийн зүсэлт	А3-формат
5	УХАТ – 5	Ус хангамжийн шугамын дагууцийн зүсэлт	А3-формат
6	УХАТ – 6	Хүдгийн байгуулалт, Өгтлөл	А3-формат
7	УХАТ – 7	Модон тазны байгуулалт, Хүдгийн төмөр шат	А3-формат
8	УХАТ – 8	Бохир усны хүдгийн төмөр бетон хийцийн түүвэр	А3-формат



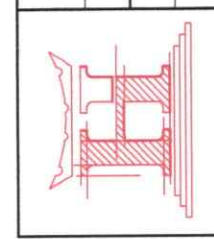
150 хүүхдийн дотуур байр

Одоо байгаа уурын зуухны барилга

Одоо байгаа гүний худаг

ЦЭВЭР БОХИР УСНЫ ҮНДСЭН ҮЗҮҮЛЭЛТҮҮД

Д/Д	Системийн нэр	Оролтонд шаардагдах дарлалт м.ү.б	Тооцооны зарцуулалт			Халуун ус бэлтгэхэд шаардагдах дулаан: кВт	Тайлбар
			м3/хон	м3/цаг	л/сек		
1	Хүйтэн ус	Ахуйд 18.0	7.5	1.3038	0.7776	-	
2	Халуун ус		10.5	2.1073	1.134	14.143	
3	Бохир ус		18	3.281	1.6858		



"НОЁДЫН ТУИРЬ" ХХК

Хөвсгөл аймаг, Жаргалант сум
ЕРӨНХИЙ БОЛОВСРОЛЫН СҮРГУЧИЙН ДОТУУР БАЙР

Цэвэр бохир усны зургийн жагсаалт, Үндсэн үзүүлэл, Барилгын схем

Инженер	А.Очирбат	Шифр:	НТ/БЕГ - 29/2023	Масштаб:	Огноо:
Гүйцэтгэсэн	А.Мөнхбаатар	ТГ Шифр:		Зургийн дугаар:	2023
Шалгасан	А.Очирбат			УХАТ-1	УХАТ-8

МАТЕРИАЛЫН ТҮҮВЭР "БОХИР УСНЫ ШУГАМ СҮЛЖЭЭ"

ТАЙЛБАР БИЧИГ

Хөвсгөл аймаг, Жаргалант сумын нутаг дэвсгэрт одоо байгаа Ерөнхий боловсролын сургуулийн дотуур байрны барилгын гадна ус хангамж ариутгах татуургын шугамын ажлын зургийг доорхи материалын үндэслэл хийж гүйцэтгэв.

1. Орчны дэвсгэр зураг, ерөнхий төлөвлөгөө, өндөржилт
2. БНБД 40-01-14 "Ариутгах татуурга, гадна сүлжээ ба байгууламж"
3. БНБД 40-02-16 "Ус хангамж, гадна сүлжээ ба байгууламж"
4. БНБД 40-04-16 "Ус хангамж, ариутгах татуургын гадна шугам сүлжээ, барилга байгууламж"
5. БНБД 40-06-16 "Дотор сантехникийн систем"
6. БНБД 40-05-16 "Барилга доторхи ус хангамж, ариутгах татуурга"
7. Инженер геологийн дүгнэлт "Лэнд Тест" ХХК 2022.12.25-ны архив № 22/571 инженер-геологийн судалгааг үндэслэв.
1. Хөрсний ус илэрсэн-5.5м
2. Улрлын хөдөлтийн гүн:
 - Хайрга агуулсан шавранцар ул хөрс -2.82м
 - Элсээр чигжигдсэн хайрган хайрган ул хөрс -4.2м
3. Газар хөдөлтийн T₂ баллын бүсэд байрлана.

Ариутгах татуурга: Одоо байгаа барилгаас гарах ариутгах татуургыг барилгаас 5 метрийн зайд үзлэгийн хувааг төлөвлөж одоо байгаа цооногт өөрийн урсгалаар холболоо. Зураг төслийг нэгдсэн судалгааг үндэслэн боловсруулав. Гадна ариутгах татуургын шугам нь PVC маркийн φ100 мм-н голчтой хуванцар хоолой байна. Бохир усны шугамыг 15см зузаан элсэн дэвсгэр дээр 10см пенополиуретанаар дулаалж, гадуур нь ус тусгаарлагч хийж өгнө. Угсралт хийхдээ холбох хувааг болон цооногос эхлэн цуклон тооцон угсралтын ажлыг гүйцэтгэнэ. Шуудууг дулаахдаа хоолойн дээр хатуу зүйл /чулуу, тоосго, хайрга г.м/ агуулаагүй 30см-с багагүй зузаантай нарийн ширхэгтэй шороон хамгаалах давхаргыг эайлшгүй хийх шаардлагатай. Угсралтын ажлыг гүйцэтгэхдээ техник аюулгүйн ажиллагааны норм дүрмийг баримтлан ажиллана. Бохир усны холболтыг хийлгэхдээ тусгай зөвшөөрөл бүхий мэргэжлийн байгууллагаар хийлгэх шаардлагатай.

Бохир усны худаг: Бохир ус зайлуулах шугам сүлжээнд дүгуй огтлолтой төмөр бетон нэг маягийн /Выпуск 901/ зурагт заасан хийцтэй холболтын хуурай худаг тамина. Холболтын худагийг зурагт заасан зайд байрлуулна. Бохир усны худагийн бетон хийцийн гадна тал, хоолойн холболтуудад ус тусгаарлагч хийж өгнө. Худагт орж гарах шат хийх да ГОСТ 3634-84 стандартын ширмэн таг тамина.

Ус хангамж: Барилгын ус хангамжийн системийг одоо байгаа гүний худагаас уурын зуух дамжуулан одоо байгаа дулаан сүвагт цэвэр усны шугам татаж хангахаар төлөвлөвө.

- Угсралтын ажилт тавих шаардлага:
- Шуудууг ухаа нээсний дараа зураг төслийн зохиогч инженер геологийн дүгнэлт гаргасан төлөөллийг байлцуулан дүгнэлт гаргасны дараа ажлыг үргэлжлүүлэх шаардлагатай.
 - Угсралтын ажлыг БНБД 40-04-16-ийн дагуу гүйцэтгэнэ.
 - Техник аюулгүйн болон газар шорооны ажил гүйцэтгэх БНБД-ыг чанд мөрдөх.
 - Угсралтын ажлын үе шат дүрд холдох төлөөллийг байлцуулан акт үйлдэх.
 - Шугам хоолойг булаах, дитүүмжлэхээс өмнө холдох төлөөллийг байлцуулан дитүүмжлэлийг шалгах далд ажлын акт үйлдэх.
 - Шугам хоолойн дэхэлгээ дулаалгыг технологийн дагуу хийх. Булах явцад дулаалгыг гэмтээхгүй байх.
 - Угсралтын ажлыг хийж гүйцэтгэхэд зам, талбайг ажлын гүйцэтгэл дууссаны дараа засагл анхны байдалд нь эргүүлэн оруулах да уг ажлыг төсөвт өртөгт тусгаж өгөх.
 - Барилгын тухай хуулийн 16 дугаар зүйл. Барилгын ажлын талбайд табигдах шаардлага

16.3 Барилга байгууламжийн угсралт, дууламтын ажлыг гүйцэтгэхдээ барилгын ажлын талбайн болон үйлдвэрлэлийн зохион байгуулалтын зураг төсөл боловсруулна.

- Барилгын тухай хуулийн 40 дүгээр зүйл. Барилгын ажил гүйцэтгэгчийн чиг үүрэг

40.1.13 Барилгын ажил гүйцэтгэх технологи, үйлдвэрлэл, техникийн ослоос сэргийлсэн хөдөлмөрийн эрүүл ахуй, аюулгүйн ажиллагааны нөхцөлийг дүрдүүлэх арга хэмжээний зохион байгуулалтын зургийг боловсруулж, түүнийг дагуу гүйцэтгэх

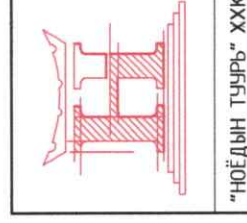
- Барилгын тухай хуулийн 40 дүгээр зүйл. Барилгын ажил гүйцэтгэгчийн чиг үүрэг

40.1.17 Барилгын ажлын явцад зураг төсөл өөрчлөгдсөн

Д/Д	Тэмдэглэгээ	Нэрс	Тоо хэмж	Жин / Кг /	Тайлбар
1	2	3	4	5	6
А. Бохир усны шугамын түүвэр					
1	PVC	Хуванцар хоолой	5	6.45	у/м
2	PVC	Хуванцар хоолой	16	-	у/м
3		Төмөр бетон худаг	2	-	шур
4		Төмөр бетон худаг	-	-	шур
5		Модон таг /дулаалгатай/	2	-	шур
6		Ширмэн таг да амсар, хүзүүвч φ700 мм	2	-	шур
7	Хэвлэмэл	Хоолойн дулаалга	5	-	у/м
8	Хэвлэмэл	Хоолойн дулаалга	16	-	у/м
9		Ус чийг тусгаарлагч φ100-150мм	21	-	у/м
10		Элсэн дэвсгэр	2.5	-	м3
11	Devi	Цахилгаан халдаг кабель L=18м 310Вт	1	-	ком

МАТЕРИАЛЫН ТҮҮВЭР "ЦЭВЭР УСНЫ ШУГАМ СҮЛЖЭЭ"

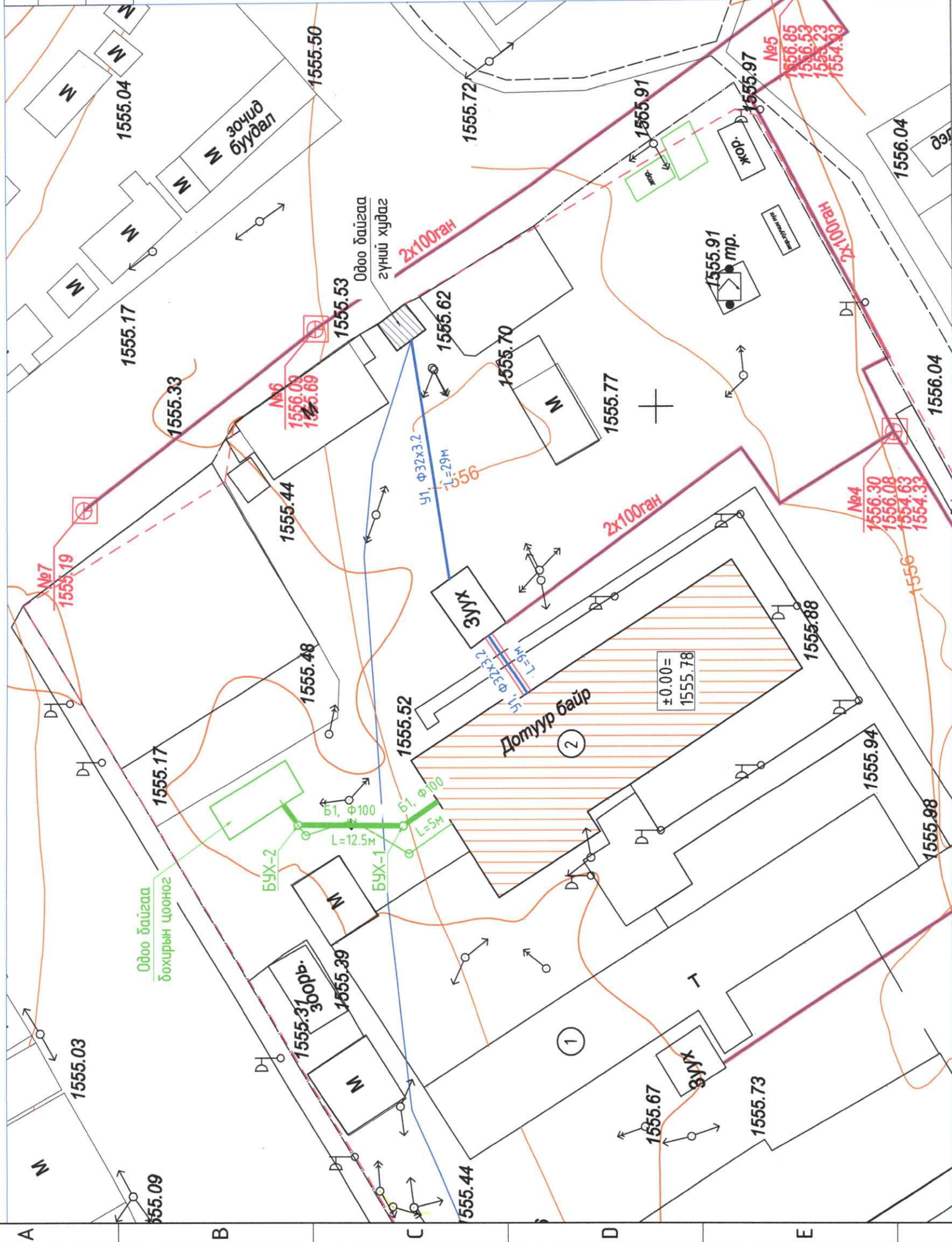
Д/Д	Тэмдэглэгээ	Нэрс	Тоо хэмж	Жин / Кг /	Тайлбар
1	2	3	4	5	6
А. Цэвэр усны шугамын түүвэр					
1	ГОСТ 3262-95	Цайрдсан ган хоолой	12	-	у/м
2		Отвод	5	-	шур
3	P=10МПа Ган хоолойд	Фланцтай хаалт	1	-	шур
4		Фланц	2	-	шур
5		Ус дуулаагч	-	-	шур
6	Пенополиуретан δ=50мм	Хоолойн дулаалга	12	-	у/м
7		Бетон дэр ОП-1 /200x200x90h/	3	-	шур
8		Гулсах тугуур ГТ 17.10-32	3	-	шур
9	HDPE	Хуванцар хоолой	40	-	у/м
10		Отвод	5	-	шур
11	Devi	Цахилгаан халдаг кабель L=35м 315Вт	1	-	ком



Хөвсгөл аймаг, Жаргалант сум
ЕРӨНХИЙ БОЛОВСРОЛЫН СУРГУУЛИЙН ДОТУУР БАЙР
 Тайлбар бичиг, материалын түүвэр

Инженер	А.Очирдам	Шифр:	НТ/БЕГ -29/2023	Масштаб:	Огноо:
Гүйцэтгэсэн	А.Мөнхбаатар	ТГ Шифр:		Зургийн дугаар:	Хуудас:
Шалгасан	А.Очирдам			УХАТ-2	УХАТ-8

ГАДНА УСАН ХАНГАМЖ АРИУТГАХ ТАТУУРГЫН ШУГАМЫН БАЙГУУЛАЛТ М 1:500



ТАНИХ ТЭМДЭГ:

/Дэбсгэр зураг дээрх тэмдэглэгээ/

- Одоо байгаа буй барилга
- Төлөвлөж буй авто зам, зогсоол
- Төлөвлөж буй ногоон байгуулалмж
- Бохир усны шугам
- Дулааны шугам
- Цэвэр усны шугам
- Цахилгааны шугам
- Хоблооны шугам



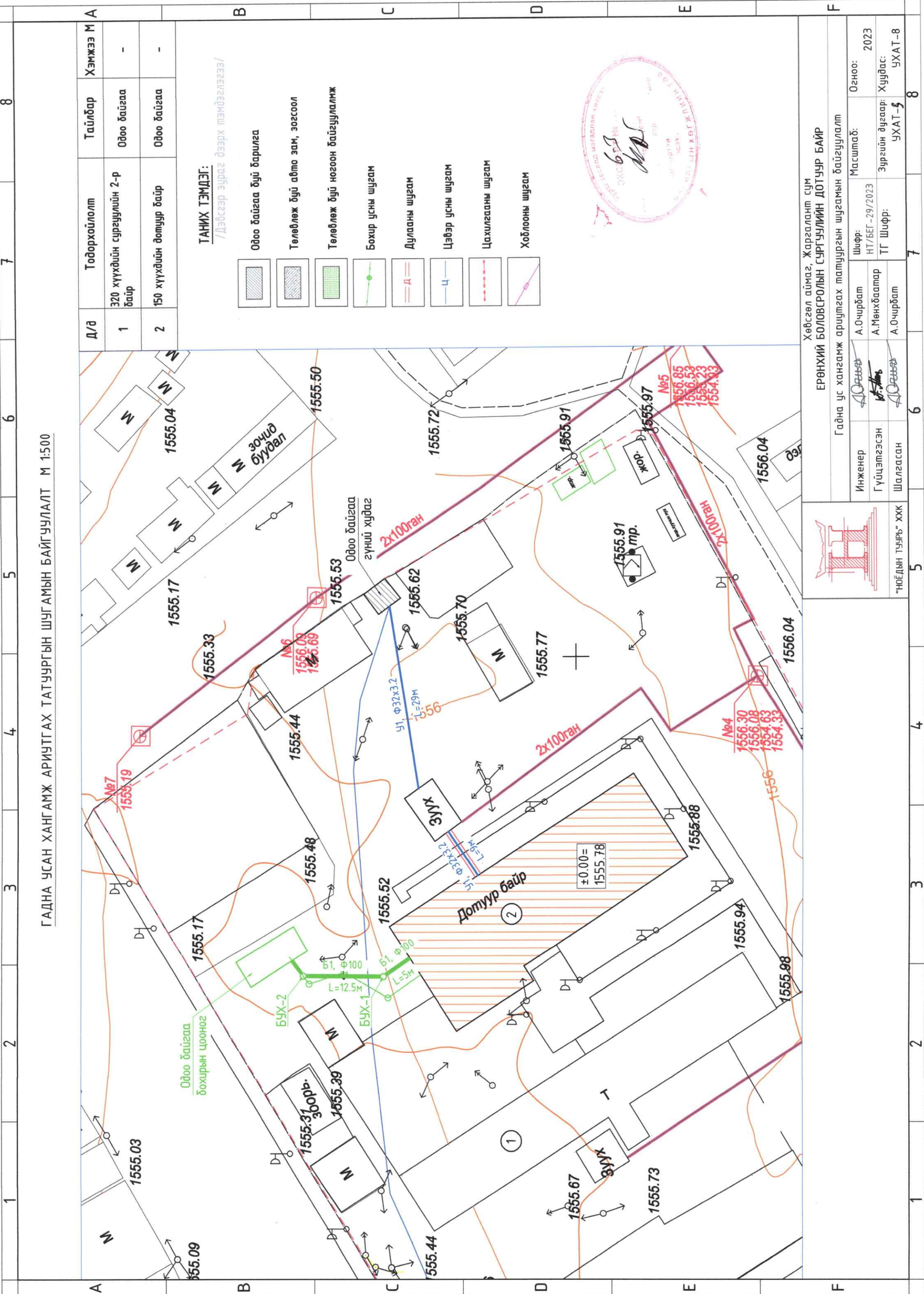
Хөвсгөл аймаг, Жаргалант сум
ЕРӨНХИЙ БОЛОВСРОЛЫН СЭРГЭЧИЙН ДОТУУР БАЙР

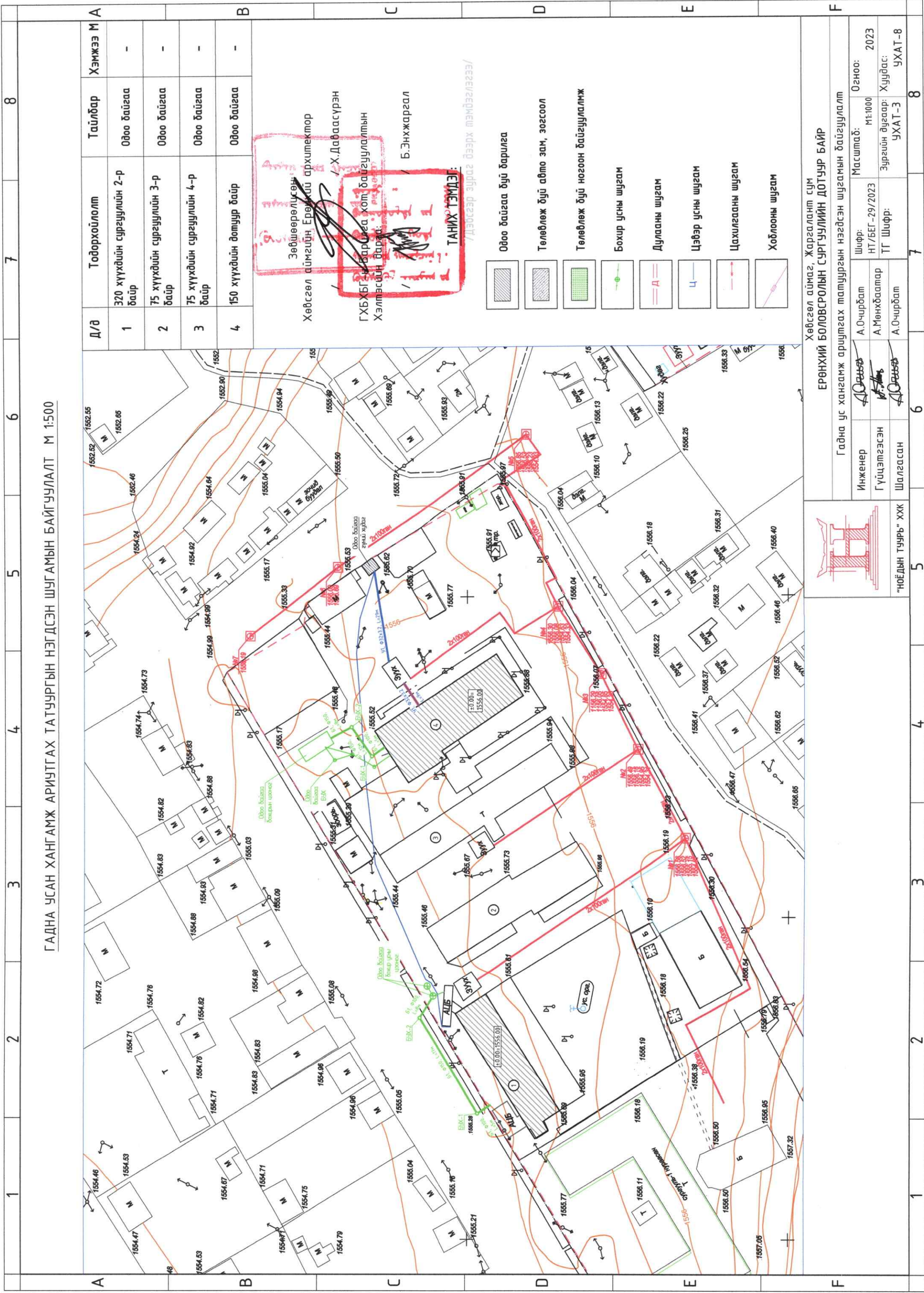
Гадна ус хангамж ариутгах татуургын шугамын байгуулалт

Инженер	А.Очирбат	Шифр:	НТ/БЕГ - 29/2023	Огноо:	2023
Гүйцэтгэсэн	А.Мөнхбаатар	ТГ Шифр:		Зургийн дугаар:	УХАТ-8
Шалгасан	А.Очирбат			УХАТ-5	



"НОЁДЫН ТУУРЬ" ХХК





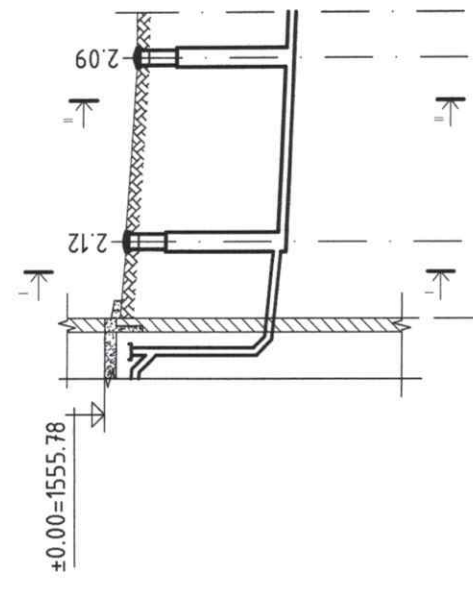
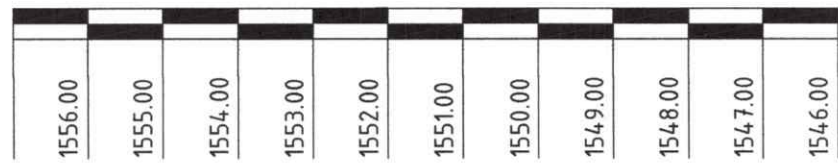
ГАДНА УСАН ХАНГАМЖ АРИУТГАХ ТАТУУРГЫН НЭГДСЭН ШУГАМЫН БАЙГУУЛАЛТ М 1:500

Д/а	Тодорхойлолт	Тайлбар	Хэмжээ М А
1	320 хүүхдийн сургуулийн 2-р байр	Одоо байгаа	-
2	75 хүүхдийн сургуулийн 3-р байр	Одоо байгаа	-
3	75 хүүхдийн сургуулийн 4-р байр	Одоо байгаа	-
4	150 хүүхдийн дотуур байр	Одоо байгаа	-

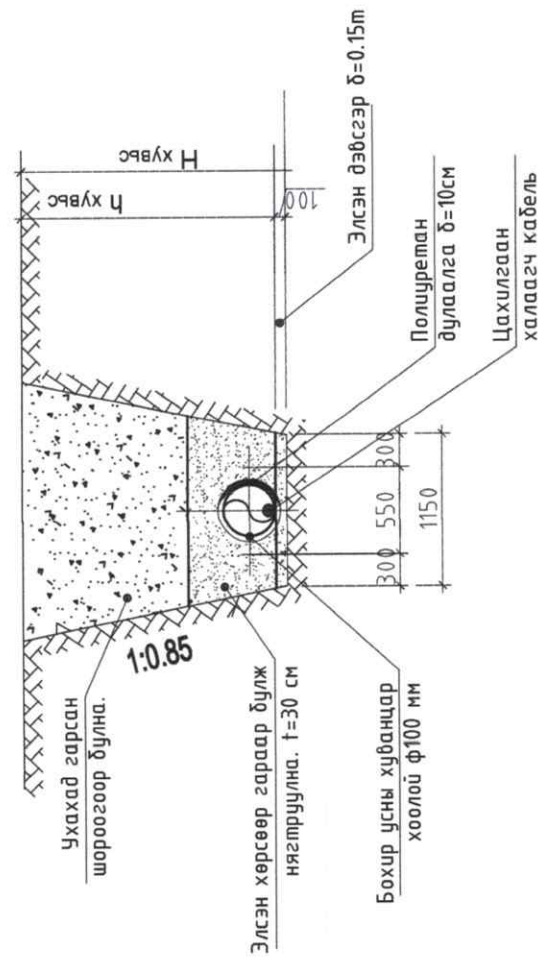
Зөвшөөрөлцсөн
Хөвсгөл аймгийн Ерөнхий архитектор
Х.Давасүрэн
ГХБХБГ-ийн байрлага хөт байгуулалтын
Хэлтэсийн дарга:
ТАНИХ ТЭМДЭГ:
/Дэвсгэр зураг дээрх тэмдэглэгээ/

- Одоо байгаа буй барилга
- Төлөвлөж буй авто зам, зогсоол
- Төлөвлөж буй ногоон байгууламж
- Бохир усны шугам
- Дулааны шугам
- Цэвэр усны шугам
- Цахилгааны шугам
- Хоблооны шугам

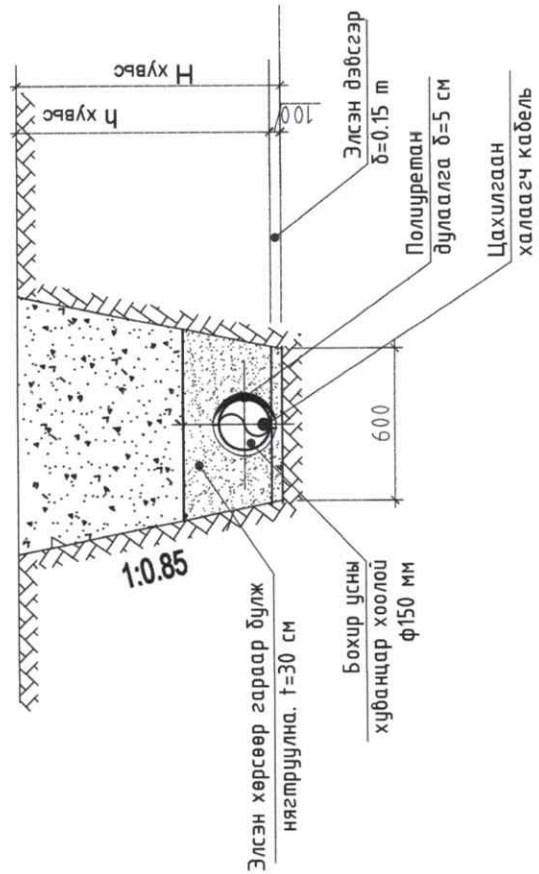
		Хөвсгөл аймаг, Жаргалант сум	
		ЕРӨНХИЙ БОЛОВСРОЛЫН СУРГУУЛИЙН ДОТУУР БАЙР	
Гадна ус хангамж ариутгах татуургын нэгдсэн шугамын байгуулалт		Масштаб: М1:1000	
Инженер	А.Очирдам	Шифр:	Огноо: 2023
Гүйцэтгэсэн	А.Мөнхдаатар	НТ/БЕГ-29/2023	М1:1000
Шалгасан	А.Очирдам	ТГ Шифр:	Зургийн дугаар: Хуудас: УХАТ-3 УХАТ-8
"НОЁДЫН ТУУР" ХХК		7	
5		8	



Хөндлөн огтлол 1 - 1



Хөндлөн огтлол 2 - 2



Газрын хөрсний тэмдэгт		1555.52	1555.50	1555.37	1555.30
Газрын төслийн тэмдэгт					
Ховилын доод тэмдэгт		1511.27	1511.17	1511.17	1511.17
Хоолойн төрөл голч ГОСТ	Хуванцар хоолой PVC Ф100-Ф150 Пенополиуретан дулаалга δ=10мм				
Буйр хөрсний байдал	Элсэн дэвсгэр t=150 мм				
Урт	Налуу	5.0	0.02	15.5	0.007
Худаг хоорондын зай		5.0	12.5	3.0	
Худгийн дугаар		14.5°	126°		

Дотуур БУХ-1 байр БУХ-2 Одоо байгаа цооногт

1 Асгамал ул хөрс-барилгын хог хаягдалтай шаварлаг хөрснөөс тогтоно.

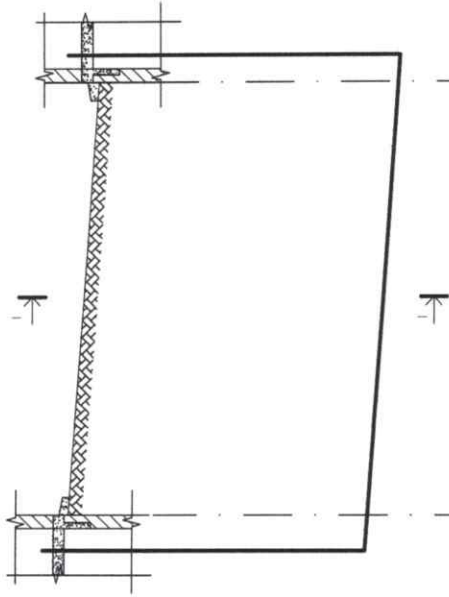
2 Ногоон шаргал өнгөтэй, Хатуу консистенцтэй хайргархаг шавранцар ул хөрс

а-р0 III-IV Хөрсний нас гарал, үүсэл

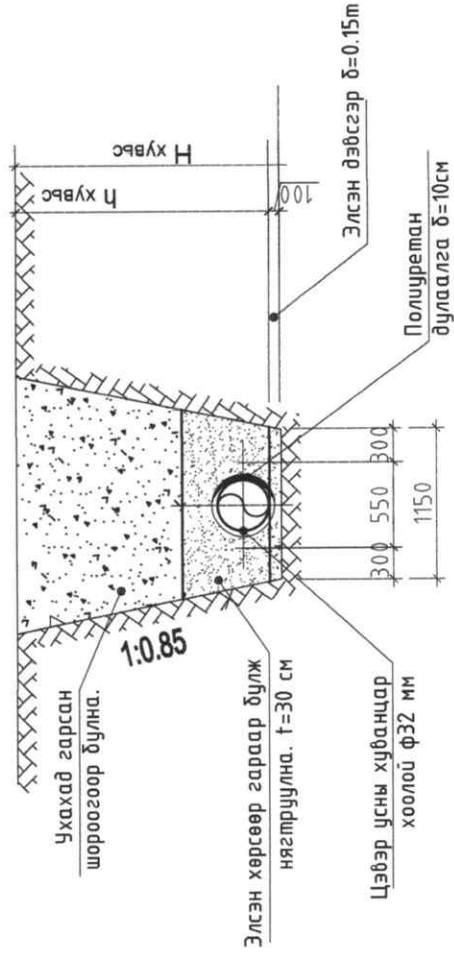
Хөвсгөл аймаг, Жаргалант сум
ЕРӨНХИЙ БОЛОВСРОЛЫН СУРГУУЛИЙН ДОТУУР БАЙР
Ус хангамжийн шугамын дагуугийн зүсэлт

Инженер		Шифр:	Масштаб:	Огноо:
Гүйцэтгэсэн		НТ/БЕГ -29/2023	УХАТ-4	2023
Шалгасан		ТГ Шифр:	Зургийн дугаар:	УХАТ-8
			УХАТ-4	

1557.00
1556.00
1555.00
1554.00
1553.00
1552.00
1551.00
1550.00
1549.00
1548.00
1547.00



Хөндлөн огтлол 1 - 1



Газрын хөрсний тэмдэгт	1556.00	1555.61
Газрын төслийн тэмдэгт		
Хобилын доод тэмдэгт	1552.01	1551.62
Хоолойн төрөл голч ГОСТ	HDPE Хуванцар хоолой ф32 Пенополиурентан дулаалга δ=10мм цахилгаан халаагч кабель	
Бүр хөрсний байдал	Элсэн дэвсгэр t=150 мм	
Урт	29.0	0.02
Худаг хоорондын зай		29.0
Худгийн дугаар		

Уурын зуух

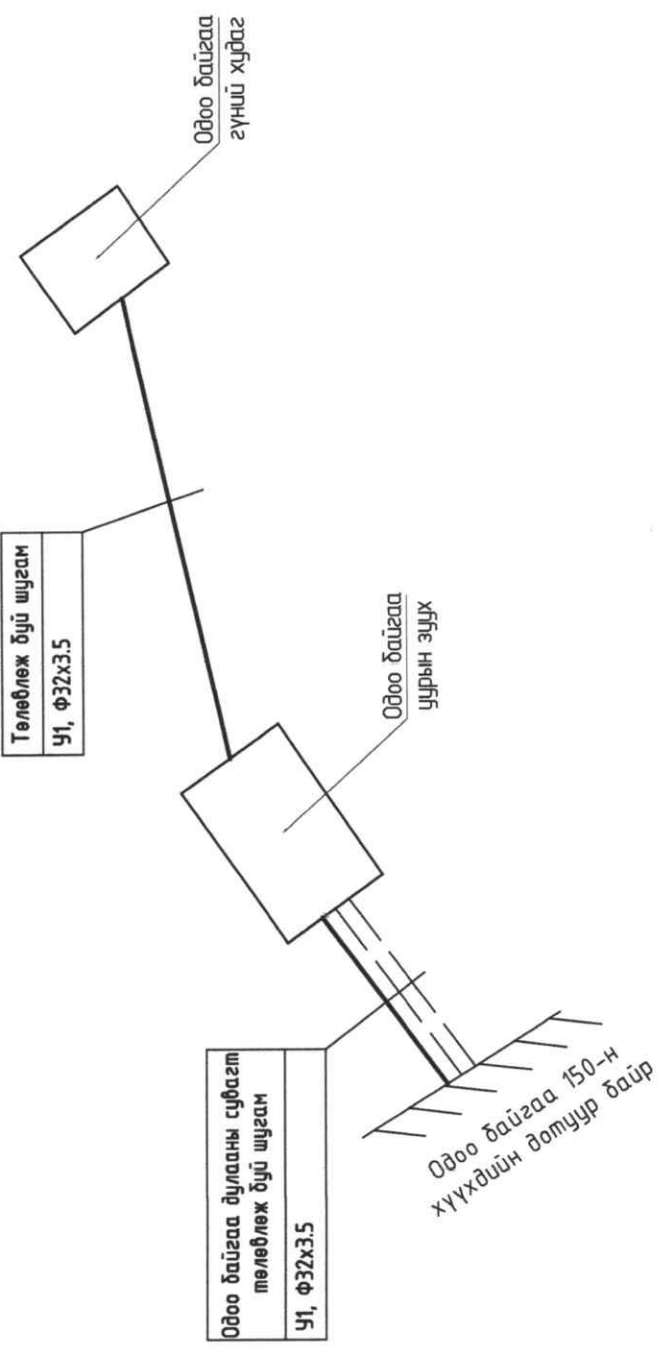
Одоо байгаа гүний худаг

Асгамал ул хөрс-барилгын хог хаягдалтай шаварлаг хөрснөөс тогтоно.

Ногоон шаргал өнгөтэй, Хатуу консистенцтэй хайргархаг шавранцар ул хөрс

а-рД III-IV

Хөрсний нас гарал, үүсэл



Төлөвлөж буй шугам
У1, ф32х3.5

Одоо байгаа дулааны субгат төлөвлөж буй шугам
У1, ф32х3.5

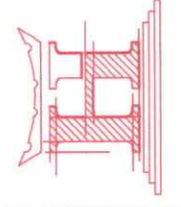
Одоо байгаа цурын зуух

Одоо байгаа гүний худаг

Одоо байгаа 150-н хүүхдийн дотуур байр

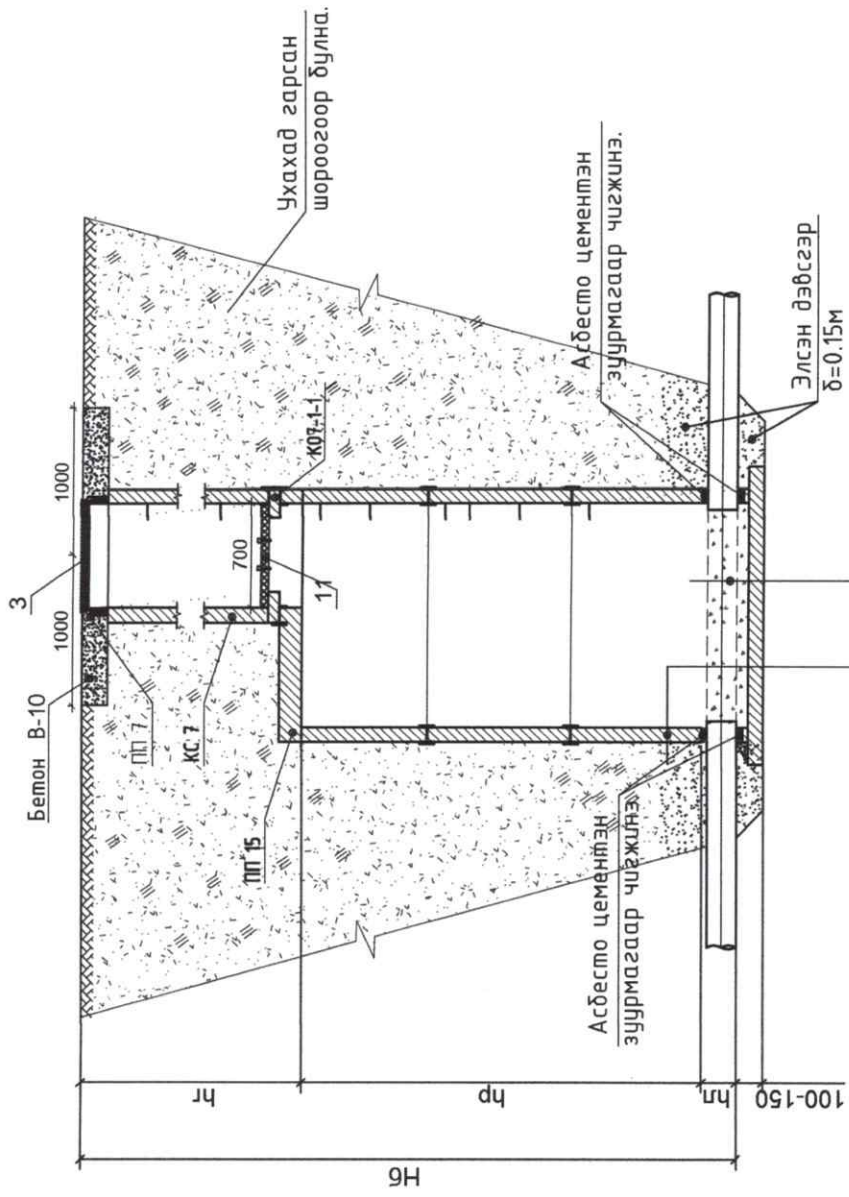
Хөвсгөл аймаг, Жаргалант сум
ЕРӨНХИЙ БОЛОВСРОЛЫН СЭРГЭУЛИЙН ДОТУУР БАЙР
Ус хангамжийн шугамын дагуугийн зүсэлт

Инженер	А.Очирдам	Шифр:	НТ/БЕГ-29/2023	Масштаб:	Огноо:
Гүйцэтгэсэн	А.Мөнхбаатар	ТГ Шифр:	УХАТ-5	Зургийн дугаар:	Хуудас:
Шалгасан	А.Очирдам			УХАТ-8	



"НӨБДЫН ТУЧРЬ" ХХК

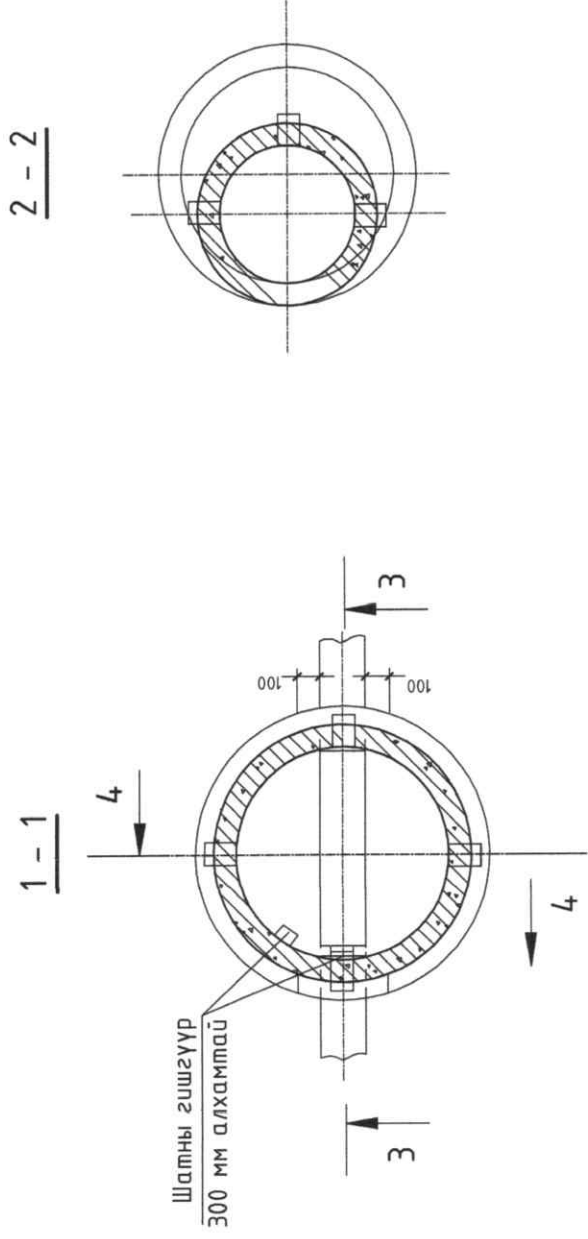
ХУДГИЙН НЭГ МАЯГИЙН ОГТЛОЛ А-А



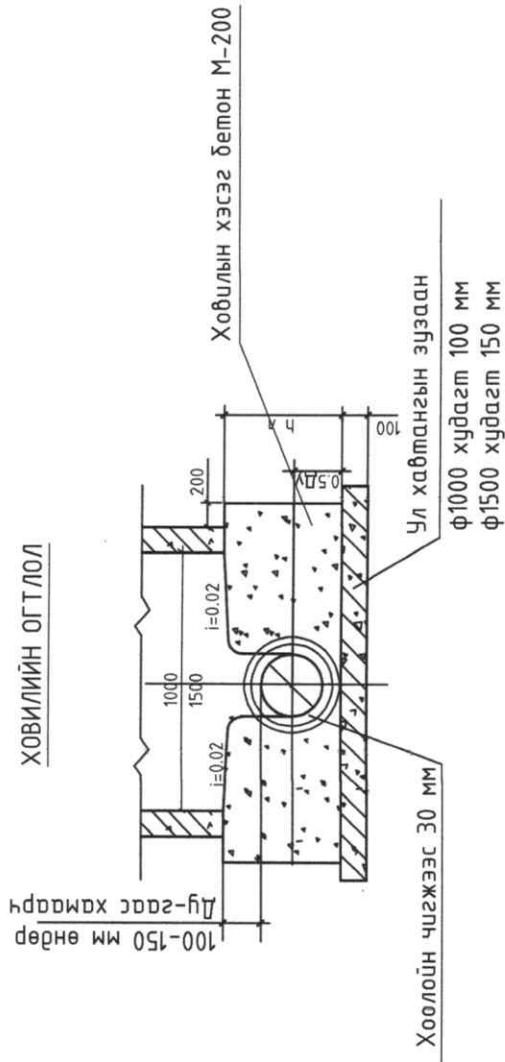
Гадна ханын гадаргууг
Халуун хар тосоор 2 дахин будна
Хар тосны эмульсээр $h_{max} + 500$ мм
тэнцүү өндөртэй түрхлэг хийнэ

Хоблын гадаргуугийн бетон М-200
Суурийн хавтангийн дэр $\delta = 20$ мм
Ул хавтан, Асфальт $\delta = 20$ мм
Бетон бэлдмэл М 100-100 мм

ХУДГИЙН БАЙГУУЛАЛТ



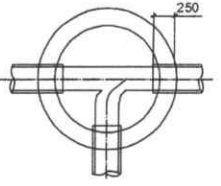
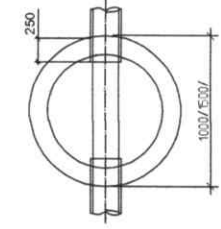
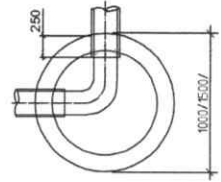
ХОВИЛИЙН ОГТЛОЛ



Схем I

Схем II

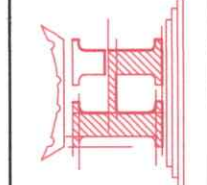
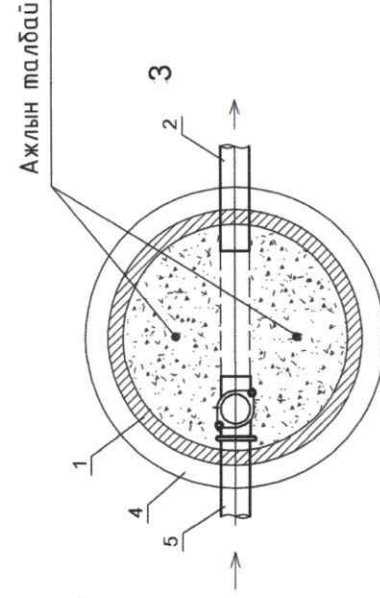
Схем III



ТОДОРХОЙЛОЛТ

№	Нэр	№	Нэр
1	Бохир усны худгийн хана	7	Богоно хоолой
2	Гарах шугам	8	Гуравлагч
3	Худгийн таг	9	Шалгах таг
4	Худгийн ул	10	Муфть
5	Орох шугам	11	Дулаалгатай модон таг
6	Отвод 90°		

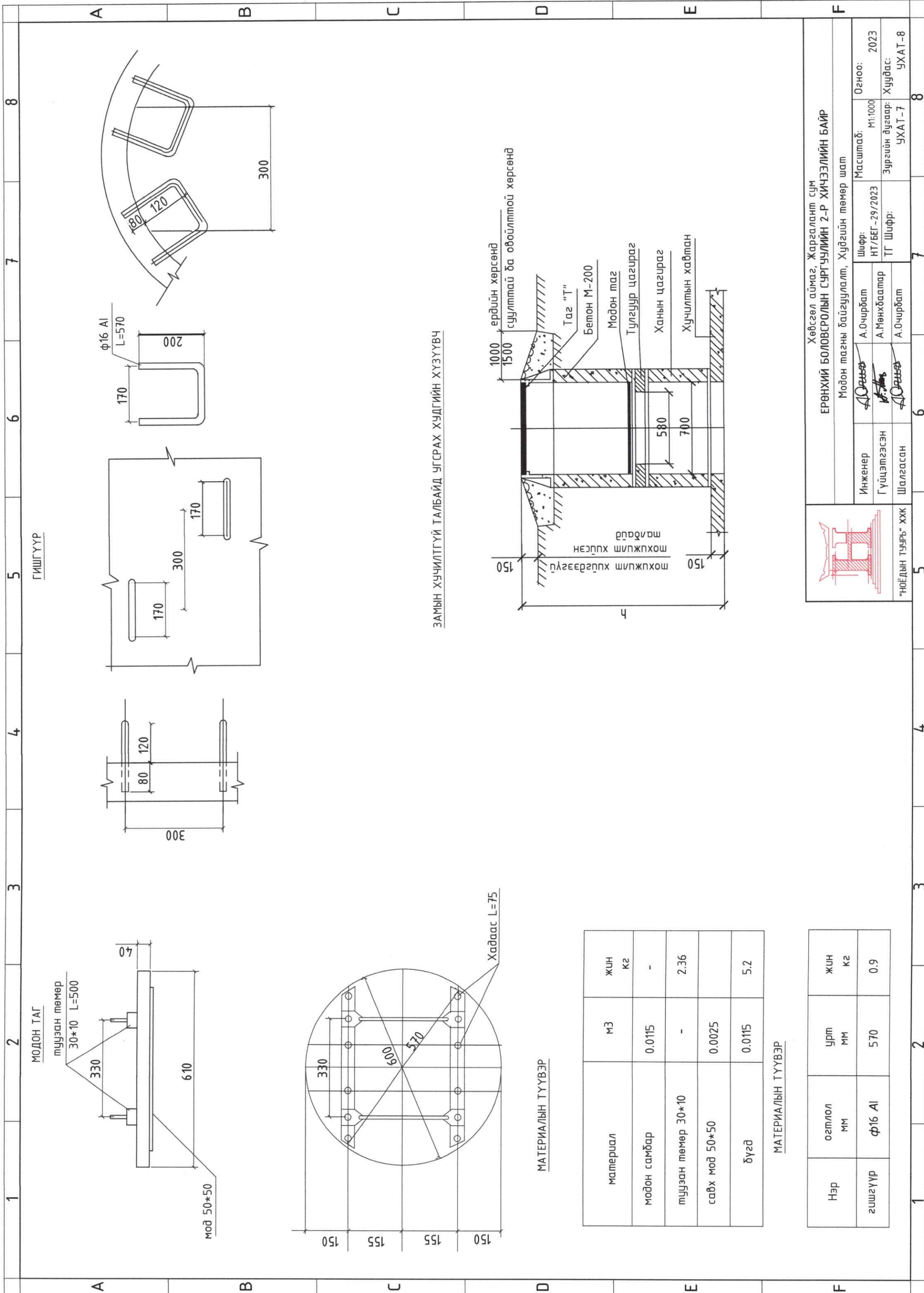
ХУДГИЙН БАЙГУУЛАЛТ



"НОЁДЫН ТУЧРЬ" ХХК

Хөвсгөл аймаг, Жаргалант сум
ЕРӨНХИЙ БОЛОВСРОЛЫН СЭРГҮЧЛИЙН 2-Р ХИЧЭЭЛИЙН БАЙР
Худгийн байгуулалт, Өзгөлөл

Инженер	А.Очирбат	Шифр:	МТ/БЕГ-29/2023	Масштаб:	М1:1000	Огноо:	2023
Гүйцэтгэсэн	А.Мөнхбаатар	ТГ Шифр:		Зургийн дугаар:	УХАТ-6	Хуудас:	УХАТ-8
Шалгасан	А.Очирбат						



ГИШГҮҮР

МОДОН ТАГ

МАТЕРИАЛЫН ТҮҮВЭР

МАТЕРИАЛЫН ТҮҮВЭР

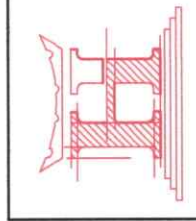
ЗАМЫН ХУЧИЛТГҮЙ ТАЛБАЙД УГСРАХ ХУДГИЙН ХҮЗҮҮВЧ

МАТЕРИАЛЫН ТҮҮВЭР

материал	м3	ЖИН К2
модон самбар	0.0115	-
туузан төмөр 30*10	-	2.36
савх мод 50*50	0.0025	
дүгд	0.0115	5.2

МАТЕРИАЛЫН ТҮҮВЭР

Нэр	огтлол мм	урт мм	ЖИН кг
гишгүүр	φ16 Al	570	0.9



"НӨГДӨН ТУЧРЬ" ХХК

Хөвсгөл аймаг, Жаргалант сум
ЕРӨНХИЙ БОЛОВСРОЛЫН СУРГУУЛИЙН 2-Р ХИЧЭЭЛИЙН БАЙР
 Модон тагны байгуулалт, Худгийн төмөр шат

Инженер	А.Очирбат	Шифр:	М:1000	Огноо:	2023
Гүйцэтгэсэн	А.Мөнхбаатар	НТ/БЕГ -29/2023	Масштаб:	М:1000	Хуудас:
Шалгасан	А.Очирбат	ТГ Шифр:	Зургийн дугаар:	УХАТ-7	УХАТ-8

1 2 3 4 5 6 7 8

1	2	3	4	5	6	7	8
A	B	C	D	E	F	G	H
БОХИР УСНЫ ХҮДГИЙН ТӨМӨР БЕТОН ХИЙЦИЙН ТҮҮВЭР							
Барилгын хийц							
Угсармал төмөр бетон эдлэл							
Хүдгийн дугаар		Хүдгийн диаметр, мм		Хүдгийн тооцооноош өндөр, мм		Хүдгийн диаметр, мм	
1	БУХ-1	22*	2120	2090	1000	1000	1000
2	IV	22*	2090	2090	1000	1000	1000
Хүдгийн марк		Нэг маягийн зургийн дугаар		Хүдгийн тооцооноош өндөр, мм		Хүдгийн диаметр, мм	
1	IV	22*	2090	2090	1000	1000	1000
2	IV	22*	2090	2090	1000	1000	1000
Хүдгийн диаметр		Хүдгийн диаметр, мм		Хүдгийн диаметр, мм		Хүдгийн диаметр, мм	
1	12	13	14	15	16	17	18
2	13	14	15	16	17	18	19
3	14	15	16	17	18	19	20
4	15	16	17	18	19	20	21
5	16	17	18	19	20	21	22
6	17	18	19	20	21	22	23
7	18	19	20	21	22	23	24
8	19	20	21	22	23	24	25
9	20	21	22	23	24	25	26
10	21	22	23	24	25	26	27
11	22	23	24	25	26	27	28
12	23	24	25	26	27	28	29
13	24	25	26	27	28	29	30
14	25	26	27	28	29	30	31
15	26	27	28	29	30	31	32
16	27	28	29	30	31	32	33
17	28	29	30	31	32	33	34
18	29	30	31	32	33	34	35
19	30	31	32	33	34	35	36
20	31	32	33	34	35	36	37
21	32	33	34	35	36	37	38
22	33	34	35	36	37	38	39
23	34	35	36	37	38	39	40
24	35	36	37	38	39	40	41
25	36	37	38	39	40	41	42
26	37	38	39	40	41	42	43
27	38	39	40	41	42	43	44
28	39	40	41	42	43	44	45
29	40	41	42	43	44	45	46
30	41	42	43	44	45	46	47
31	42	43	44	45	46	47	48
32	43	44	45	46	47	48	49
33	44	45	46	47	48	49	50
34	45	46	47	48	49	50	51
35	46	47	48	49	50	51	52
36	47	48	49	50	51	52	53
37	48	49	50	51	52	53	54
38	49	50	51	52	53	54	55
39	50	51	52	53	54	55	56
40	51	52	53	54	55	56	57
41	52	53	54	55	56	57	58
42	53	54	55	56	57	58	59
43	54	55	56	57	58	59	60
44	55	56	57	58	59	60	61
45	56	57	58	59	60	61	62
46	57	58	59	60	61	62	63
47	58	59	60	61	62	63	64
48	59	60	61	62	63	64	65
49	60	61	62	63	64	65	66
50	61	62	63	64	65	66	67
51	62	63	64	65	66	67	68
52	63	64	65	66	67	68	69
53	64	65	66	67	68	69	70
54	65	66	67	68	69	70	71
55	66	67	68	69	70	71	72
56	67	68	69	70	71	72	73
57	68	69	70	71	72	73	74
58	69	70	71	72	73	74	75
59	70	71	72	73	74	75	76
60	71	72	73	74	75	76	77
61	72	73	74	75	76	77	78
62	73	74	75	76	77	78	79
63	74	75	76	77	78	79	80
64	75	76	77	78	79	80	81
65	76	77	78	79	80	81	82
66	77	78	79	80	81	82	83
67	78	79	80	81	82	83	84
68	79	80	81	82	83	84	85
69	80	81	82	83	84	85	86
70	81	82	83	84	85	86	87
71	82	83	84	85	86	87	88
72	83	84	85	86	87	88	89
73	84	85	86	87	88	89	90
74	85	86	87	88	89	90	91
75	86	87	88	89	90	91	92
76	87	88	89	90	91	92	93
77	88	89	90	91	92	93	94
78	89	90	91	92	93	94	95
79	90	91	92	93	94	95	96
80	91	92	93	94	95	96	97
81	92	93	94	95	96	97	98
82	93	94	95	96	97	98	99
83	94	95	96	97	98	99	100
84	95	96	97	98	99	100	101
85	96	97	98	99	100	101	102
86	97	98	99	100	101	102	103
87	98	99	100	101	102	103	104
88	99	100	101	102	103	104	105
89	100	101	102	103	104	105	106
90	101	102	103	104	105	106	107
91	102	103	104	105	106	107	108
92	103	104	105	106	107	108	109
93	104	105	106	107	108	109	110
94	105	106	107	108	109	110	111
95	106	107	108	109	110	111	112
96	107	108	109	110	111	112	113
97	108	109	110	111	112	113	114
98	109	110	111	112	113	114	115
99	110	111	112	113	114	115	116
100	111	112	113	114	115	116	117
101	112	113	114	115	116	117	118
102	113	114	115	116	117	118	119
103	114	115	116	117	118	119	120
104	115	116	117	118	119	120	121
105	116	117	118	119	120	121	122
106	117	118	119	120	121	122	123
107	118	119	120	121	122	123	124
108	119	120	121	122	123	124	125
109	120	121	122	123	124	125	126
110	121	122	123	124	125	126	127
111	122	123	124	125	126	127	128
112	123	124	125	126	127	128	129
113	124	125	126	127	128	129	130
114	125	126	127	128	129	130	131
115	126	127	128	129	130	131	132
116	127	128	129	130	131	132	133
117	128	129	130	131	132	133	134
118	129	130	131	132	133	134	135
119	130	131	132	133	134	135	136
120	131	132	133	134	135	136	137
121	132	133	134	135	136	137	138
122	133	134	135	136	137	138	139
123	134	135	136	137	138	139	140
124	135	136	137	138	139	140	141
125	136	137	138	139	140	141	142
126	137	138	139	140	141	142	143
127	138	139	140	141	142	143	144
128	139	140	141	142	143	144	145
129	140	141	142	143	144	145	146
130	141	142	143	144	145	146	147
131	142	143	144	145	146	147	148
132	143	144	145	146	147	148	149
133	144	145	146	147	148	149	150
134	145	146	147	148	149	150	151
135	146	147	148	149	150	151	152
136	147	148	149	150	151	152	153
137	148	149	150	151	152	153	154
138	149	150	151	152	153	154	155
139	150	151	152	153	154	155	156
140	151	152	153	154	155	156	157
141	152	153	154	155	156	157	158
142	153	154	155	156	157	158	159
143	154	155	156	157	158	159	160
144	155	156	157	158	159	160	161
145	156	157	158	159	160	161	162
146	157	158	159	160	161	162	163
147	158	159	160	161	162	163	164
148	159	160	161	162	163	164	165
149	160	161	162	163	164	165	166
150	161	162	163	164	165	166	167
151	162	163	164	165	166	167	168
152	163	164	165	166	167	168	169
153	164	165	166	167	168	169	170
154	165	166	167	168	169	170	171
155	166	1					