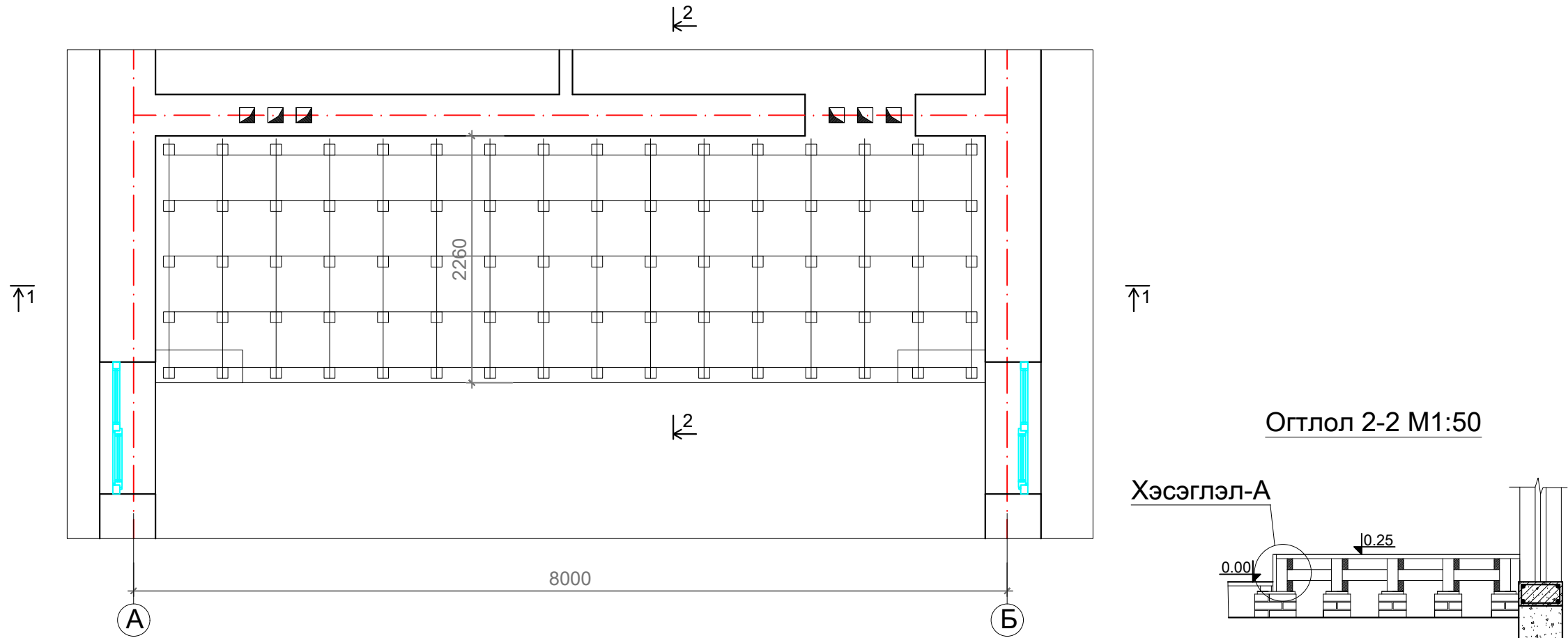
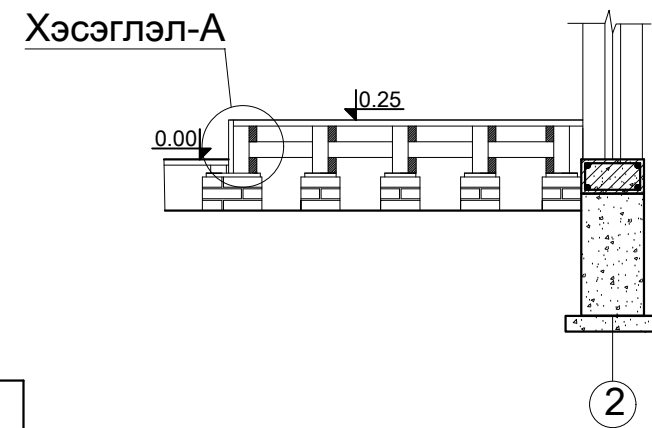


Тайзны хэсгийн байгуулалт М1:100

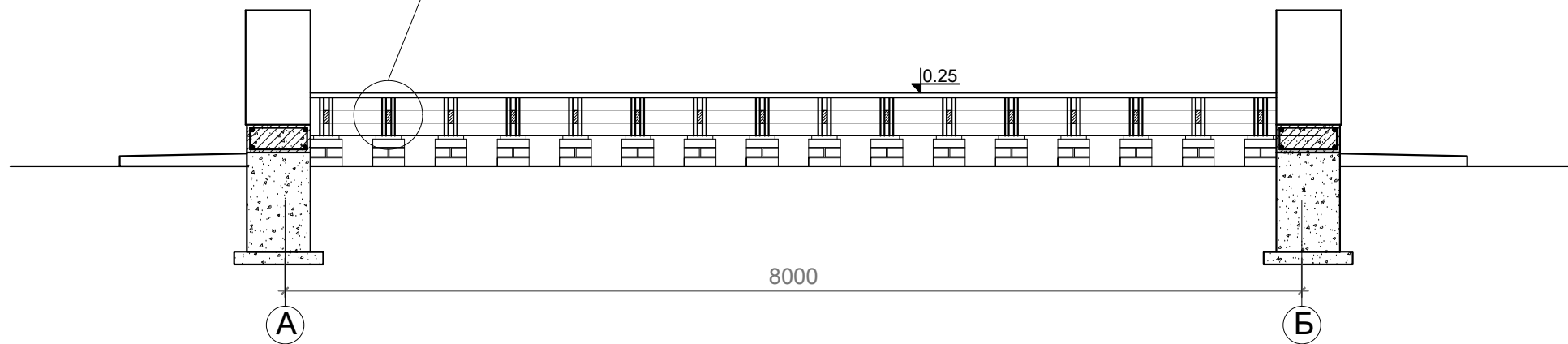
ТАЙЛБАР:



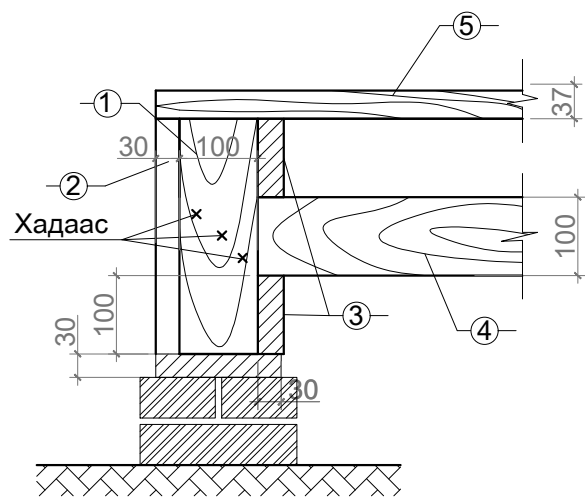
Огтлол 2-2 М1:50



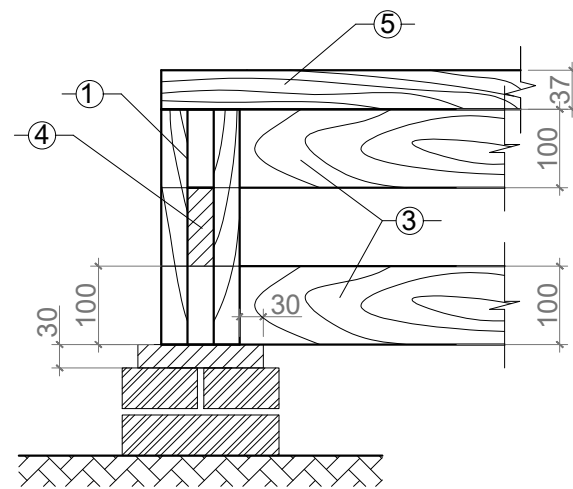
Хэсэглэл-Б Огтлол 1-1 М1:50



Хэсэглэл-А М1:25



Хэсэглэл-Б М1:25



Модны түүвэр

поз	Нэр	Огтлол мм	Урт мм	Тоо шир	Эзэлхүүн м3	
					1 элем	бүгд
1	Босоо холбоос	(30 x 100)x2	300	80	0.002	0.16
2	Хаалт банз	30 x 150	300	51	0.001	0.051
3	Хэвтээ холбоос	30 x 100	75м	---	---	0.225
4	Хэвтээ холбоос	30 x 100	35.2м	---	---	0.105
5	Шалны банз	37 x 150	115.3м	---	---	0.64
Нийт жин					1.181м3	

Энэ хуудсыг БА-2, БА-3, БА-8-р хуудастай хамт үз.