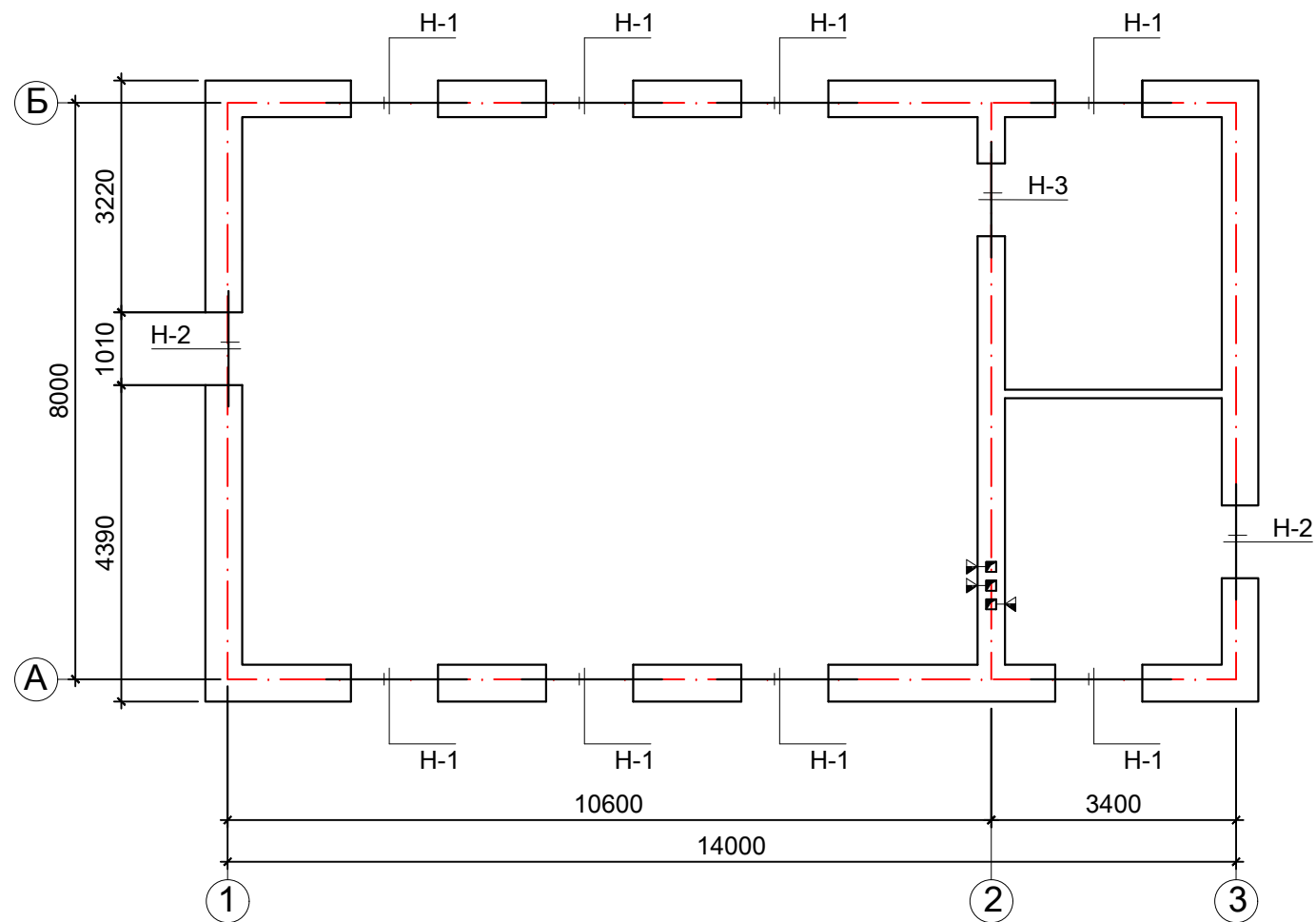


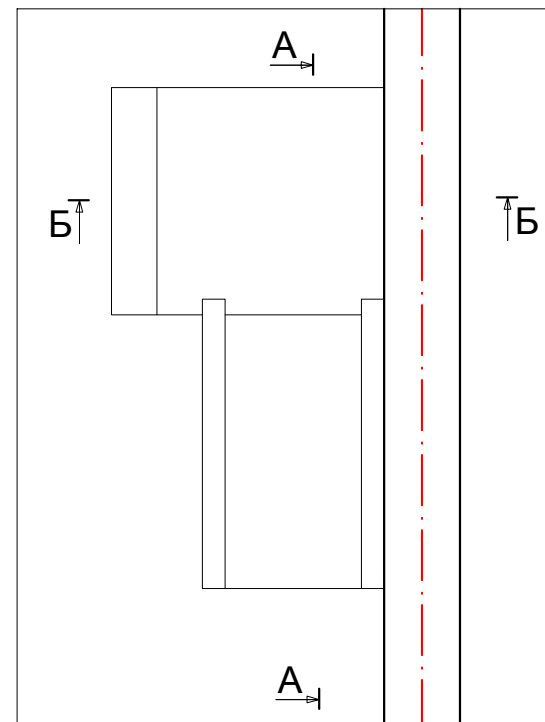
Ялууны байгуулалт М1:100



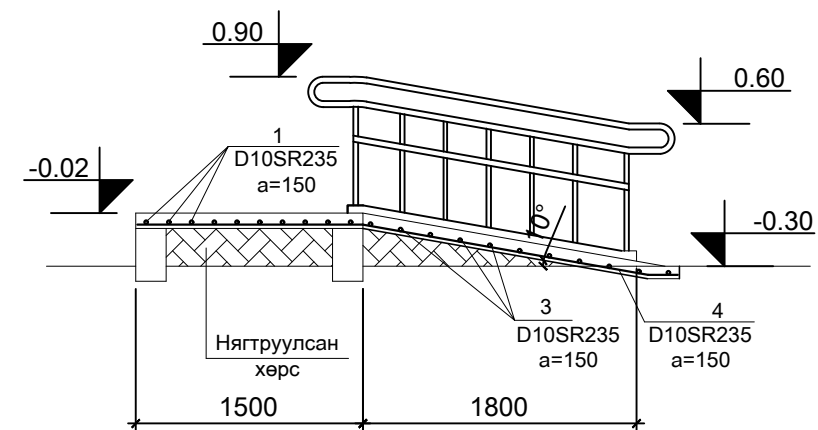
Ялууны түүвэр

Нэр, төрөл	Элемент-ийн тоо	Нүхний тоо	Бүгд тоо шир	Нэгж жин кг	Нийт жин кг
Н-1 	ДЯ 18.38.22	1	8	384.6	3076.8
	Я 18.12.14	1	8	75	600
Н-2 	ДЯ 15.38.22	1	2	320.5	641
	Я 15.12.14	1	2	62.5	125
Н-3 	Я 15.12.14	3	1	62.5	187.5

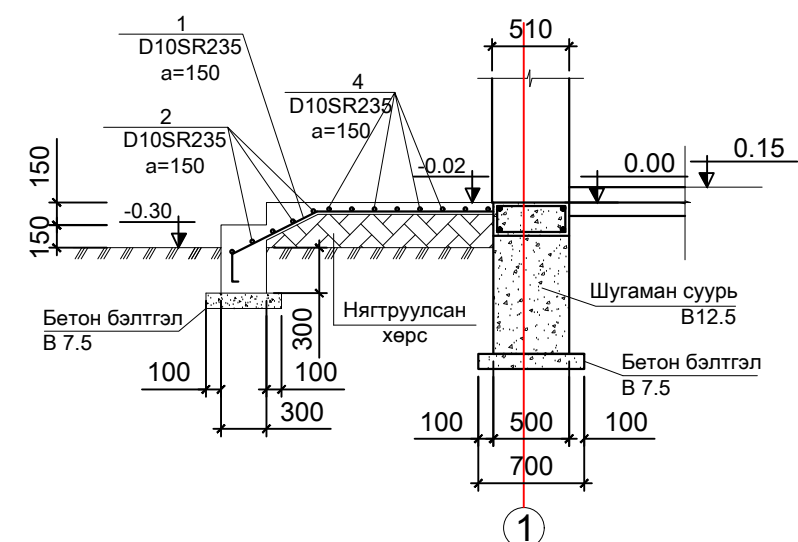
Гадна довжоо



A - A



Б-Б



Материалын түүвэр

Поз	Тэмдэглэгээ	Нэр	Тоо шир	Нэгж жин кг	Нийт жин кг	Тайлбар
		Гадна довжоо ГД-2			(42.95x2) 85.9	Материал В.12.5 2.1м3
1		D10SR235 L=2030	8	1.35	10.8	
2		D10SR235 L=1440	5	0.96	4.8	
3		D10SR235 L=1140	11	0.76	8.36	
4		D10SR235 L=3560	8	2.37	18.99	

Поз	Загвар
1	
4	