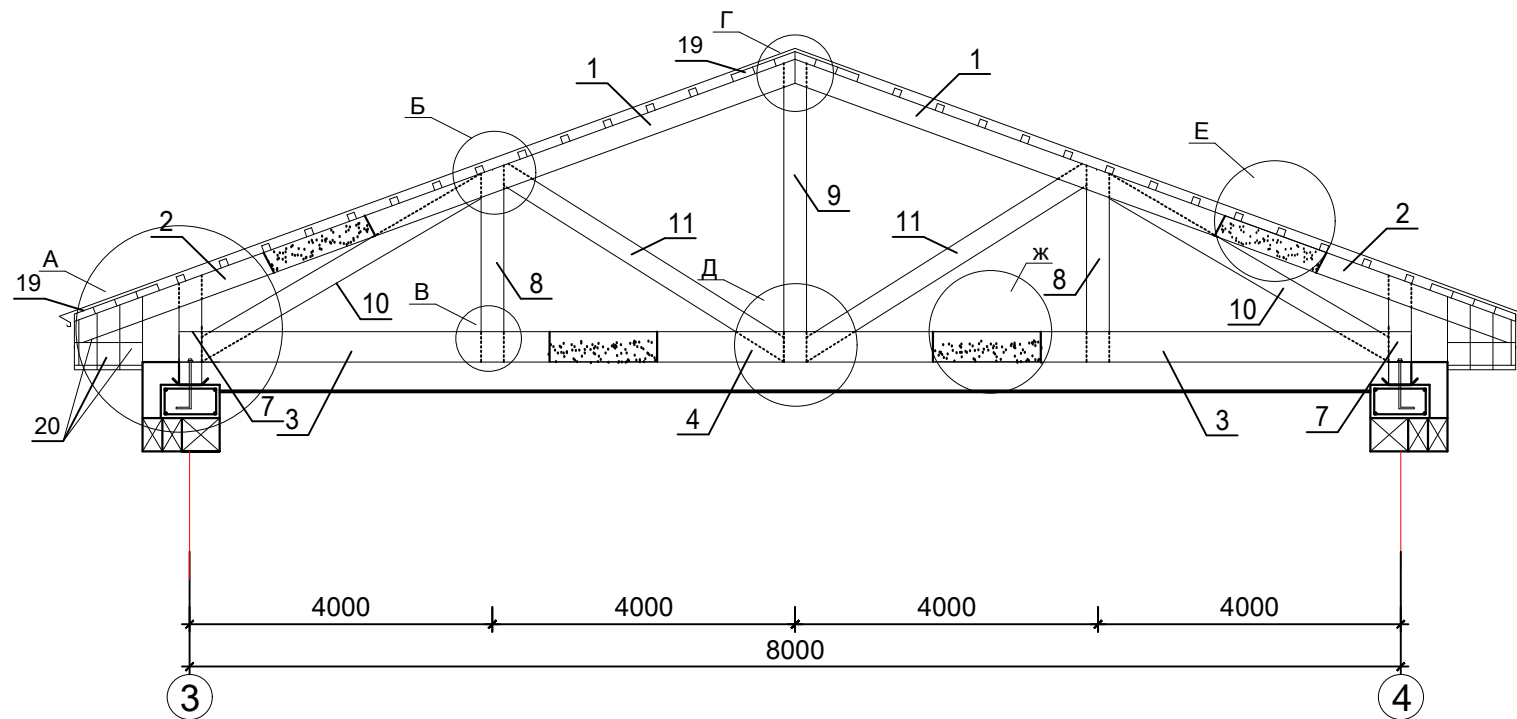


**8 метрийн алгаслалтай татангын дам нуруу
ТА-1-ийн материалын түүвэр
/12ш татлага дам нуруу/**



Тайлбар бичиг

1. Адрын хөндий нь ердийн салхижуулалтын системтэй байна.
2. Модон хийцийн элементэд хэрэглэх модны чийглэг 15%-иас хэтрэхгүй байх шаардлагатай.
3. Татангын материалын түүвэрт модны эсгүүрийн хорогдол тусгагдаагүй болно.
4. Модон хийц бүтээцийг өмхрөл, хорхой шавьж, шаталтаас хамгаалах, үзэл эсэргүүцэгч болон хамгаалалтын түрхлэгүүдийг БНБД 1-В 28-76-ын заалтын дагуу хийх хэрэгтэй.

Поз №	элементийн нэр	Урт /мм/	Хөндлөн огтлол /мм/	Тоо/ш	Эзэлхүүн /м3/	
					Нэгж эдлэл	нийт эдлэл
	ТА-1			12		0.45м³ x12
1	Дээд бүс	3380	150x40	4	0.0203	0.0811
2	Дээд бүс	1700	150x40	4	0.0102	0.0408
3	Доод бүс	2800	200x40	4	0.0224	0.0896
4	Доод бүс	2540	200x40	2	0.0203	0.0406
5	Дээд бүсний хавчаар мод	800	150x40	2	0.005	0.01
6	Доод бүсний дунд тал	2100	200x40	4	0.017	0.068
7	Босоо тулаас мод	570	180x40	2	0.0041	0.0082
8	Босоо тулаас мод	1300	180x40	2	0.0094	0.019
9	Голын босоо тулаас	2100	180x40	2	0.015	0.03
10	Ташуу тулаас	2300	150x40	2	0.0138	0.0276
11	Ташуу тулаас	2300	150x40	2	0.0138	0.0276
12	Тоховч	500	150x40	2	0.003	0.006
13	Чих мод	7810	40x40	2	0.012	0.024
14	Ул нуруу	28280у/м	150x150			0.64
15	Унь мод	15100у/м	40x40	26		0.76
16	Хадаас	150	Ø4мм			
17	Анкер	D12SR235	L=390	16	0.35	5.6
18	Ган цуйдан	-40x4	L=900	24	0.000144	0.00346
19	Хормой, оройн банз	15100у/м	150x40	14		1.27
20	Карнизын банз	15100у/м	150x30	10		0.699

ББ-8-с ББ-11 хуудас зурагтай хамт үз.