



Цахилгаан хангамжийн зураг төслийн  
"ОРГИЛТ-ОД" ХХК

Тусгай зөвшөөрлийн дугаар: ЗТ11-805/23  
Хаяг: УБ хот. СБД 6-р хороо, 23-р байр 03 тоом  
Утас: 77319110, 99139110



ЕГ шифр: OD-04/2022

СОНГИНОХАЙРХАН ДҮҮРГИЙН 22-Р ХОРОО  
ХИЛЧИН 30,70-Р ГУДАМЖИНД ХИЙГДЭХ ГЭРЭЛТҮҮЛГИЙН АЖЛЫН  
ЗУРАГ ТӨСӨЛ, ТӨСӨВ БОЛОВСРУУЛАХ АЖИЛ

Захиалагч		Боловсруулсан	
Албан тушаал	Нэр	Албан тушаал	Нэр
Сонгинохайрхан дүүргийн Засаг Даргын Тамгын Газрын дарга	Д.Төмөрбаатар	"Оргилт-Од" ХХК-ийн захирал	Б.Мөнхзолбоо

УЛААНБААТАР ХОТ  
2024 ОН



ГГ МАРКИЙН АЖЛЫН ЗУРГИЙН ИЖ БҮРДЭЛ

Д/Д	Хуудасны нэр	Хуудас, Зургийн шифр
1	Зургийн иж бүрдэл, тайлбар дичиг	ГГ-1
2	Гадна гэрэлтүүлгийн орчны тойм M1:5000	ГГ-2
3	Материалын түүвэр, кабелийн хүснэгт	ГГ-3
4	Гадна гэрэлтүүлгийн нэгдсэн трасс M1:5000	ГГ-4
5	Гадна гэрэлтүүлгийн трасс M1:1000	ГГ-5
6	Гадна гэрэлтүүлгийн трасс M1:1000	ГГ-6
7	Гадна гэрэлтүүлгийн трасс M1:1000	ГГ-7
8	Гадна гэрэлтүүлгийн трасс M1:1000	ГГ-8
9	Кабель угсралтын зураг	ГГ-9
10	Гэрэлтүүлгийн шонгийн харагдах байдал	ГГ-10
11	Гэрэлтүүлгийн шонгийн ерөнхий байдал, шонгийн суурь, Зангилаа	ГГ-11
12	Хэт хүчдэл хязгаарлагч кабелийн холдох, давтан газардуулга хийх	ГГ-12
13	Угсралтын бүдүүвч (салбарлалт)	ГГ-13
14	Татагч (төгсгөлийн)	ГГ-14
15	Баригч (шулуун трасс)	ГГ-15
16	Төгсгөлийн болон дулангийн татлагатай шон	ГГ-16
17	Татлагатай шонгийн туслах материалууд, Түлгуурын газардуулга	ГГ-17
18	Алсын удирдлагатай гадна гэрэлтүүлгийн самбарын зарчмын схем	ГГ-18
19	Гадна гэрэлтүүлгийн самбарын харагдах байдал, самбарын газардуулга	ГГ-19
20	Гадна гэрэлтүүлгийн самбарын суурь	ГГ-20
21	4 гаргалгатай гэрэлтүүлгийн удирдлагын самбар ба оноглож	ГГ-21
22	Дэд станцын 0.4 кВ-ын хуваарилах самбарын харагдах байдал	ГГ-22
23	0.4 кВ-ын хуваарилах самбарын харагдах байдал	ГГ-23

ҮНДСЭН ҮЗҮҮЛЭЛТ

Д/д	Үзүүлэлтийн нэрүүд	Хэмжих нэгж	Үзүүлэлт
1	Сүлжээний хүчдэл	Вольт	380/220
2	Гэрэлтүүлгийн тоо	ширхэг	44
3	Гэрэлтүүлгийн чадал	Ватт	70
4	Нийт хэвийн чадал	кВт	3.08
5	Нийт тооцооны чадал	кВт	3.08
6	Нийт тооцооны гүйдэл	А	5.2

ИШ ТАТСАН БА ХАВСАРГАСАН БАРИМТ БИЧГИЙН ЖАГСААЛТ

Тэмдэглэгээ	Нэр	Тайлбар
1	Иш татсан баримт дичиг	
2	Кабелийн шуудуунд тавих альбом	
3	Гадна гэрэлтүүлгийн удирдлагын самбар	
4	Хавсаргасан баримт дичиг	

ТАЙЛБАР

СХД 22-р хороо Хилчин 30,70-р гудамжны гэрэлтүүлгийн ажлын зураг төсөл боловсруулах ажлыг УБЦТС ТӨХК-ны олгосон 2024 оны 01-р сарын 17-ны өдрийн Дугаар №01/00009/24 тоот техникийн нөхцөлийн дагуу, газар дээр нь явж судалгаа хийсэний үндсэн дээр гүйцэтгэсэн.

Холболтын цэг: 110/35/10кВ-ын Цэвэрлэх дэд станцын 10кВ-ын Товчоо фидерийн АТП-2034 дэд өртөөний 0,4кВ талын шитийг 6 гаргалга бүхий шитээр томруулан сольж рубильник бүхий групп оноглож бүрээстэй агаарын шугам /кабель шугам/ татаж гэрэлтүүлгийн самбарыг тэжээнэ. / Хилчин 30-р гудамж /

110/35/10кВ-ын Цэвэрлэх дэд станцын 10кВ-ын Товчоо фидерийн АТП-5190 дэд өртөөний 0,4кВ талын шитийг 6 гаргалга бүхий шитээр томруулан сольж рубильник бүхий групп оноглож бүрээстэй агаарын шугам /кабель шугам/ татаж гэрэлтүүлгийн самбарыг тэжээнэ. / Хилчин 70-р гудамж /

Дэд өртөөний трансформатораас 0,4кВ-ын шитний оруулгын кабелийг 240мм<sup>2</sup> хөндлөн огтлолтой болгон сольж тус ажлыг харьяа түгээх төвөөр гүйцэтгүүлэх. Гадна гэрэлтүүлгийг ерөнхий төлөвлөгөө, дэвсгэр зургийг ашиглан "Хот, тосгон ба суурин газрын гудамж, зам талбайн гэрэлтүүлгийг төлөвлөх" БД 30-102-11-н дагуу норм дүрэм баримтлан хийж гүйцэтгэнэ.

Гэрэлтүүлгийн шон: Ажлын зургийн даалгаврын дагуу гэрэлтүүлгийн толгойг Эрчим хүчний хэмнэлттэй LED 70Вт шар тусгалтай гэрэлтүүлэгч ашиглах ба шонгийн өндөр 8м, шонгийн диаметр ф50х100х159мм, тахир толгой буюу кронштейны урт 1м, Чагтан суурьтай, хоорондын зай 25-30м байхаар хийж гүйцэтгэсэн. Шинээр төлөвлөж буй гэрэлтүүлэг хооронд СИП-2А 3х16+1х54,6 кВ.мм бүрээстэй агаарын кабель шугам татаж, Нийт 44 ширхэг гэрэлтүүлэг хийгдэхээр төлөвлөсөн.


Шугамын утасны эхлэл, төгсгөл болон эргэлттэй цэг дээр байрлах гэрэлтүүлгийн шонд татлага хийх ба татлага хийх боломжгүй тохиолдолд сууринд бетон цутгаж өгнө.

ГГҮС-аас гэрэлтүүлэг хооронд АВВБ(4х16) кВ.мм кабель дамжуулагч төлөвлөсөн. Шонгийн угсралтын үед инженерийн шугам сүлжээтэй давхцах, огтлолцох бол норм дүрмийг баримтлах хэрэгтэй. 10, 6, 0,4 кВ-н ЦДАШ-тай огтлолцож байгаа хэсгийн гэрэлтүүлгийн шугамыг ЦДКШ-аар татаж тэжээх ба ус урсдаг намгархаг хэсэгт огтлолцсон бол СИП утас татаж шугамын унжилтыг ноором дүрмийн дагуу татах ба хэрэв ноором дүрмийн дагуу огтлолцож буй СИП-үүдийн унжилтын хоорондын хэмжээ 1м барихгүй бол гэрэлтүүлгийн СИП утас тогтоох бүслүүрийг доош 1м шилжүүлж өгнө.

ЦДКШ-аар тэжээгдэж байгаа шонгуудын хийцийг гэрэлтүүлгийн текстолитон хавтан дээр автомат оноглож учир хөрснөөс дээш 30см-т зориулалтын нүх гаргах ба тагтай байхаар хийнэ. Битүүмжлэл хангах зорилгоор холболтын нүхний таг нь резин жийрэгвчтэй байх. Угсралтын ажлыг "Цахилгаан байгууламжийн дүрэм" БД43-101-03-н, Барилгын норм СНиП 3.05.06-85 дагуу мэрэгжлийн байгууллагын хяналтан дор гүйцэтгэвэл зохино. Угсралтын ажлын үед газар шорооны ажил эхлэхээс өмнө трасс чагнуулж зөвшилцөх шаардлагатай мөн угсралтын ажлын явцад зохиогчийн хяналт хийлгэвэл зохино.

Газардуулга: БД43-107-19-н 3-р хүснэгтээр Газардуулгын эсэргүүцэл жилийн аль ч улиралд 4 Ом-оос ихгүй байна. 0.4 кВ-ын өргөтгөл сольсон самбарын газардуулгыг хуучин газардуулгын системд холбож өгөх ба самбар угсралтын ажил дуусмагч эсэргүүцлийг хэмжүүлж хэрвээ 4 Ом,д хүрэхгүй бол газардуулгын электрод нэмж холбоно Гэрэлтүүлгийн шонд газардуулга хийх ба СИП утасны давтан газардуулгыг 200м тутамд хийнэ.

Энэхүү зураг төсөл нь "Оргилт-Од" ХХК-ний ОЮУНЫ ӨМЧ тул зохиогчийн зөвшөөрөлгүй өөрчлөх болон олшруулахыг хориглоно.

 <p>ЦАХИМГААНЫ ЗУРАГ ТӨСӨЛ, ТӨСӨВ "ОРГИЛТ-ОД" ХХК Утас: 99139110, 77319110</p>	СХД-ИЙН 22 ДУГААР ХОРОО ХИЛЧИН 30,70-Р ГУДАМЖИНД ХИЙГДЭХ ГЭРЭЛТҮҮЛГИЙН АЖЛЫН ЗУРАГ ТӨСӨЛ, ТӨСӨВ БОЛОВСРУУЛАХ АЖИЛ				
	Зургийн иж бүрдэл, тайлбар дичиг				Үе шат: А.3
	Инженер	<i>Б.Мон</i>	Б.Мөнгөнтуяа	Е.Г.Шифр: 00-04/2024	Масштаб: А3@ М1
	Гүйцэтгэсэн	<i>Б.Мон</i>	Б.Мөнгөнтуяа	Т.Г.Шифр:	Огноо: 2024-04
Шалгасан	<i>Б.Мон</i>	Г.Наранцэцэг	Зургийн дугаар: ГГ-1	Бүх хуудас: 23	



ГАДНА ГЭРЭЛТҮҮЛГИЙН ОРЧНЫ ТОЙМ М1:5000



Энэхүү зураг төсөл нь "Оргилт-Од" ХХК-ний ОЮУНЫ ӨМЧ тул зохиогчийн зөвшөөрөлгүй өөрчлөх болон олшруулахыг хориглоно.

СХД-ИЙН 22 ДУГААР ХОРОО ХИЛЧИН 30,70-Р ГУДАМЖИНД ХИЙГДЭХ  
ГЭРЭЛТҮҮЛГИЙН АЖЛЫН ЗУРАГ ТӨСӨЛ, ТӨСӨВ БОЛОВСРУУЛАХ АЖИЛ

Гадна гэрэлтүүлгийн орчны тойм

Үе шат: А.3



Инженер	<i>Б.Мөн</i>	Б.Мөнгөнтүяа	Е.Г.Шифр: OD-04/2024	Масштаб: А3@ М1:5000	Огноо: 2024-04
Гүйцэтгэсэн	<i>Б.Мөн</i>	Б.Мөнгөнтүяа	Т.Г.Шифр:	Зургийн дугаар: ГГ-2	Бүх хуудас: 23
Шалгасан	<i>М.М</i>	Г.Наранцэцэг			

F

A3



МАТЕРИАЛЫН ТҮҮВЭР

КАБЕЛИЙН ХҮСНЭГТ

Д/Д	НЭР	МАЯГ, ХЭМЖЭЭ	НЭГЖ	Тоо	ТАЙЛБАР
1	0.4 кВ-ын хуваарилах самбар 380/220В IP31 а/ Ерөнхий рубильник: РПС 630А - 1ш б/ Ерөнхий гал хамгаалагч: ПН-2 630А -1ком в/ Гүйдлийн трансформатор:ТТИ-30 600/5 -3ш г/ Цэнэг шавхагч: ОПН U=380В ЗР -1ком д/ Гаралт : Рубильник Р-32 250 А -2ш е/ Гал хамгаалагч ПН-2 250 А -2ком ё/ Рубильник Р-32 160 А -2ш ж/ Гал хамгаалагч ПН-2 160 А -2ком з/ Рубильник Р-32 100 А -2ш и/ Гал хамгаалагч ПН-2 100 А -2ком	-	ком	2	АТП-5608
2	Гадна гэрэлтүүлгийн самбар IP65	-	ком	2	ГГУС-д
3	Газардуулгын холбогч туузан төмөр	40x4мм	м	60	
4	Газардуулгын электрод, L=2.5м	50x50x5мм	ш	16	
5	3x240+1x120 кВ.мм хөндлөн огтлолтой ПВХ тусгаарлагчтай кабель	АВВВ-1кВ	м	20	
6	3x25+1x16 кВ.мм хөндлөн огтлолтой ПВХ тусгаарлагчтай кабель	АВВВ-1кВ	м	65	гэрэлтүүлгэнд
7	4x16 кВ.мм хөндлөн огтлолтой ПВХ тусгаарлагчтай кабель	АВВВ-1кВ	м	427	
8	3x16+1x54 Бүрээстэй агаарын цахилгаан дамжуулах кабель	СИП-2А	м	1323	
9	Гэрэлтүүлэгч цэнэглэх утас /3x2.5 кВ.мм/	ПВ-1кВ	м	70.4	
10	Төгсгөвч 240мм	-	ш	12	
11	Төгсгөвч 120мм	-	ш	4	
12	Төгсгөвч 25мм	-	ш	12	
13	Төгсгөвч 16мм	-	ш	16	
14	Гэрэлтүүлгийн нэг толгойтой ган төмөр шон 50x100x159 чагтан холбоос бүхий дэхлэгээтэй /h=8.0м/	-	ш	44	
15	70Вт-ын LED гэрэлтүүлэгч, тахир толгойн хамт /кронштейны урт 1.0 м/ 220В IP65	GTV ROCKET	ш	44	
16	Элс	-	мЗ	27.04	
17	Анхааруулах тууз	-	м	338.00	
18	Бүслүүр иж бүрдэл	Бүслүүр Ф190-Ф335	ш	44	
19	Эхлэл ба төгсгөлийн татагч /СИП/	ЗАН-16-35/1000	ш	20	
20	Булангийн ба дундын татагч /СИП/	-	ш	18.0	
21	Завсрын баригч /СИП/	комп 1500 (ES 1500. SO 260)	ш	20	
22	Татагч баригчын тогтоогч /СИП/	U-7-600	ш	58.0	
23	Салбарлагч хавчаар /СИП/	ЗОИ-25-95 / 1.5-10	ш	168	
24	Багцлагч	CSB	ш	44	
25	Зажим	CD-35	ш	44	
26	Газардуулгын доолт бүхий бүслүүр	Ф159мм	ш	10	
27	Газардуулгын холбогч туузан төмөр	40x4мм	м	25	
28	Газардуулгын электрод, L=2.5м	Ф22мм	ш	10	
29	Татуурга дөөрөнхий төмөр, Ф/мм/	Ф19 / 2000	ш	4	
30	Таталтын хавтан	LP6	ш	4	
31	Трос чангалагч хавчаар	NUT - 1	ш	4	
32	Таталтын хавчаар	NX - 1	ш	4	
33	Хавчаар	PD - 7	ш	4	
34	Тросны дэхэлгээ	JK - 1	ш	24	
35	Ган трос	GJ-25	м	24	
36	Бетон (Гэрэлтүүлгийн суурьны нүхэнд цутгах)		мЗ	1.2800	Татлага

Д/д	Чиглэл		Кабель			
	Эхлэл	Төгсгөл	Зургаар			
			Марк	Хөндлөн Огтлол	Трасс /м/	Урт /м/
1	Одоо байгаа АТП-2034-аас	Төлөвлөж дүй ГГУС	АВВВ-1кВ	3x25+1x16	10	20
2	Одоо байгаа АТП-5190-аас	Төлөвлөж дүй ГГУС	АВВВ-1кВ	3x25+1x16	35	45
3	Төлөвлөж дүй ГГУС-аас	Төлөвлөж дүй гэрэлтүүлгийн шон №21	АВВВ-1кВ	4x16	7	17
4	Төлөвлөж дүй ГГУС-аас	Одоо байгаа гэрэлтүүлэг №1,2	АВВВ-1кВ	4x16	40	60
5	Одоо байгаа гэрэлтүүлэг	Төлөвлөж дүй гэрэлтүүлгийн шон №1	АВВВ-1кВ	4x16	66	80
7	Төлөвлөж дүй гэрэлтүүлгийн шон №2,12,26,30,33,37	Төлөвлөж дүй гэрэлтүүлгийн шон №3,13,27,31,34,38	АВВВ-1кВ	4x16	180	270
8	Төлөвлөж дүй гэрэлтүүлгийн шон №1,21	Төлөвлөж дүй гэрэлтүүлгийн шон №20,44	СИП-2А	3x16+1x54	1200	1323


КАБЕЛИЙН УТАСНЫ АЖЛЫН ХЭМЖЭЭ

Д/Д	Ажилбарын нэр	Хэмжих нэгж	Тоо хэмжээ	Тайлбар
1	Шуудууны нүх ухах	мЗ	82.81	кабель шугамны ГШАХ
2	Шуудууны нүх эргүүлж булах	мЗ	70.39	кабель шугамны ГШАХ
3	Гэрэлтүүлгийн суурины нүх ухах	мЗ	22.00	Гэрэлтүүлгийн ГШАХ
4	Гэрэлтүүлгийн суурины нүх эргүүлж булах	мЗ	18.70	Гэрэлтүүлгийн ГШАХ
5	Газардуулгын шуудууны нүх ухах	мЗ	2.80	Гэрэлтүүлгийн газардуулгын ГШАХ
6	Газардуулгын шуудууны нүх эргүүлж булах	мЗ	2.38	Гэрэлтүүлгийн газардуулгын ГШАХ
7	ГГУС-н Газардуулгын шуудууны нүх ухах	мЗ	27.00	ГГУС-н Газардуулгын ГШАХ
8	ГГУС-н Газардуулгын шуудууны нүх эргүүлж булах	мЗ	22.95	ГГУС-н Газардуулгын ГШАХ

БУУЛГАХ АЖЛЫН ХЭМЖЭЭ

Д/д	Нэр	Маяг, хэмжээ	Нэгж	Тоо	Тайлбар
1	Дэд өртөөний 0,4кВ-ын щит	-	ком	2	АТП-5190 , АТП-2034
2	Щитний оруулгын кабель утас	-	м	10	
3	Гэрэлтүүлгийн ЦДАШ	-	м	120	

Энэхүү зураг төсөл нь "Оргилт-Од" ХХК-ний ОЮУНЫ ӨМЧ тул зохиогчийн зөвшөөрөлгүй өөрчлөх болон олшруулахыг хориглоно.



ЦАХИЛГААНЫ ЗУРАГ ТӨСӨЛ ТӨСӨВ  
"ОРГИЛТ-ОД" ХХК  
Огноо: 2024-04-04  
ORGILT\_OD@yahoo.com  
Утас: 99139110, 77319110

СХД-ИЙН 22 ДУГААР ХОРОО ХИЛЧИН 30,70-Р ГУДАМЖИНД ХИЙГДЭХ  
ГЭРЭЛТҮҮЛГИЙН АЖЛЫН ЗУРАГ ТӨСӨЛ, ТӨСӨВ БОЛОВСРУУЛАХ АЖИЛ

Материалын түүвэр, кабелийн хүснэгт

Инженер: *Б.Мөнгөнтуяа* Б.Мөнгөнтуяа  
Гүйцэтгэсэн: *Б.Мөнгөнтуяа* Б.Мөнгөнтуяа  
Шалгасан: *Г.Наранцэцэг* Г.Наранцэцэг

Е.Г.Шифр: OD-04/2024  
Т.Г.Шифр:

Масштаб: АЗ@ М1:  
Зургийн дугаар: ГГ-3

Огноо: 2024-04  
Бүх хуудас: 23

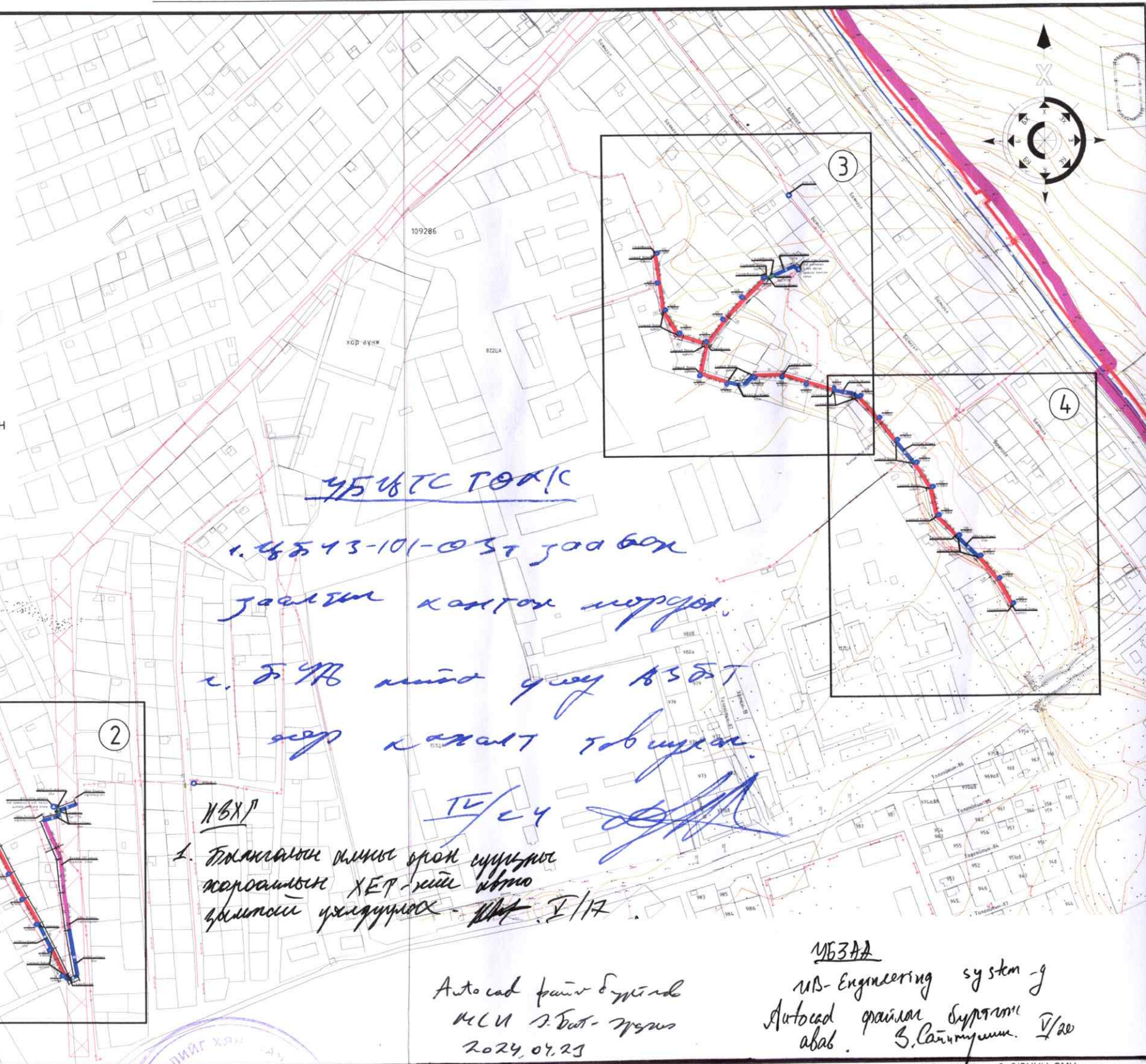
Ye шат: А.З



ГАДНА ГЭРЭЛТҮҮЛГИЙН ТРАСС М1:5000  
/СХД-н 22-р хороо Хилчин 30,70-р гудамж/

ТАНИХ ТЭМДЭГ

- Эзэмшил газрын хашаа ба гүүдэг хаалга
- Эзэмшил газрын хязгаар
- Одоо байгаа гэрэлтүүлгийн шон
- Төлөвлөж буй Кабель утас 4x16 мм<sup>2</sup>
- Төлөвлөж буй гэрэлтүүлгийн СИП утас 3x16+1x54,6 мм<sup>2</sup>
- Шинээр төлөвлөж буй гадна гэрэлтүүлгийн төмөр шон h=8.0м
- Төлөвлөж буй Газардуулга
- Төлөвлөж буй Тамлага
- Төлөвлөж буй гадна гэрэлтүүлгийн удирдлагын самбар
- Одоо байгаа дэд өртөө



**ЗӨВШӨӨРСӨН:**  
УБ хотын ЗАА-ны Хотын инженерийн байгуулалжийн хэлтсийн дарга:  
..... / М.Балдандорж /

Нийслэлийн газар зохион байгуулалтын албаны даргын албан үүргийг түр орлон гүйцэтгээн:  
..... / Г.Мөнхбаатар /  
2024.05.15

ХБХГазрын ИДБТХ-н мэргэжилтэн:  
..... / Б.Оргил /  
2024.05.03

"УБЦТС" ТӨХК-ийн Ерөнхий инженер:  
..... / Г.Мөнхболд /

НӨБГ-ын Барилгын зураг төслийн хяналтын ахлах байцаагч, 100хурандаа:  
..... / Ж.Хүдэрчулуун /

НЗХГ-ын БТХ-ндарга:  
..... / В.Мягмар /

СХД-ийн ЗДТГ-ын ТНААХ-ийн мэргэжилтэн:  
..... / Д.Цэдэнсүрэн /

СХД-ийн 22-р хорооны Засаг дарга:  
..... / Ж.Гантогтох /

ЗУРАГ ТӨСЛИЙГ ХЭР  
№ 2-5  
24.5.30  
ЭХҮТ

ТӨВЧ ТҮҮВЭР			
Д/д	Материалын нэр	Тип марк	Трасс
0.4кВ дамжуулагч утас			
1	0.4кВ ЦДАШ	СИП-2А-16	1200м
2	0.4кВ ЦДКШ	АВВБ	293м
0.4кВ Гадна гэрэлтүүлэг			
3	Гэрэлтүүлгийн шон	8м	44ш
4	Гэрэлтүүлгийн толгой	70Вm LED шар	44ш

Энэхүү зураг төсөл нь "Оргилт-Од" ХХК-ийн ОЮУНЫ ӨМЧ тул зохиогчийн зөвшөөрөлгүй өөрчлөх болон олшруулахыг хориглоно.

ЦАХИЛГАЛНЫ ЗУРАГ ТӨСӨЛ ТӨСӨВ "ОРГИЛТ-ОД" ХХК  
Цахим шуудан: ORGILT\_OD@yahoo.com  
Утас: 99139110, 77319110

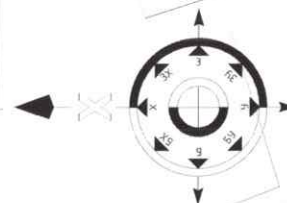
СХД-ИЙН 22 ДУГААР ХОРОО ХИЛЧИН 30,70-Р ГУДАМЖИНД ХИЙГДЭХ ГЭРЭЛТҮҮЛГИЙН АЖЛЫН ЗУРАГ ТӨСӨЛ, ТӨСӨВ БОЛОВСРУУЛАХ АЖИЛ

Гадна гэрэлтүүлгийн нэгдсэн трасс		Ye шат: А.3
Инженер	Б.Мөнгөнтуяа	Е.Г.Шифр: OD-04/2024
Гүйцэтгэсэн	Б.Мөнгөнтуяа	Масштаб: АЗ@ М1:5000
Шалгасан	Г.Наранцэцэг	Огноо: 2024-04
		Зургийн дугаар: ГГ-4
		Бүх хуудас: 23

УБ3АА  
MS-Engineering system-g  
Autocad файлын бүтэцтэй  
авав. З.Сайнтуяагийн 2/20  
Autocad файлын бүтэцтэй  
MSU 2.Бат-Мунис  
2024.07.25



ГАДНА ГЭРЭЛТҮҮЛГИЙН ТРАСС М1:1000  
/СХД-н 22-р хороо Хилчин 30-р гудамж/



ТАНИХ ТЭМДЭГ

- Эзэмшил газрын хашаа ба гүүдэг хаалга
- Эзэмшил газрын хязгаар
- Одоо байгаа гэрэлтүүлгийн шон
- Төлөвлөж дүй Кабель утас 4x16 мм2
- Төлөвлөж дүй гэрэлтүүлгийн СИП утас 3x16+1x54,6 мм2
- Шинээр төлөвлөж дүй гадна гэрэлтүүлгийн төмөр шон h=8.0м
- Төлөвлөж дүй Газардүүлгэ
- Төлөвлөж дүй Тамлага
- Төлөвлөж дүй гадна гэрэлтүүлгийн удирдлагын самбар
- Одоо байгаа дэд өртөө



Энэхүү зураг төсөл нь "Оргилт-Од" ХХК-ий Оюучны өмч тул зохиогчийн зөвшөөрлгүй өөрчлөх болон олшруулахыг хориглоно.

СХД-ийн 22 ДУГААР ХОРОО ХИЛЧИН 30,70-Р ГУДАМЖИД ХИЙГДЭХ  
ГЭРЭЛТҮҮЛГИЙН АЖЛЫН ЗУРАГ ТӨСӨЛ, ТӨСӨВ БОЛОВСРУУЛАХ АЖИЛ

Инженер	Б.Мөнхтүяа	Е.Г.Шифр:	00-04/2024	Масштаб:	A3@ M1:1000	Огноо	2024-04
Гүйцэтгэсэн	Б.Мөнхтүяа	Зургийн дугаар	ГГ-5	Зургийн дугаар	ГГ-5	Бүх хуудас	23
Шалгасан	Г.Наранцэцэг	Гадна гэрэлтүүлгийн трасс		Үе шат:	A.3		

ЦАХИГАЛЫН ЗУРАГ ТӨСӨЛ, ТӨСӨВ  
"ОРГИЛТ-ОД" ХХК  
Цахим хуудас:  
ORGILT\_OD@yahoo.com  
Мөст: 99139110, 77319110



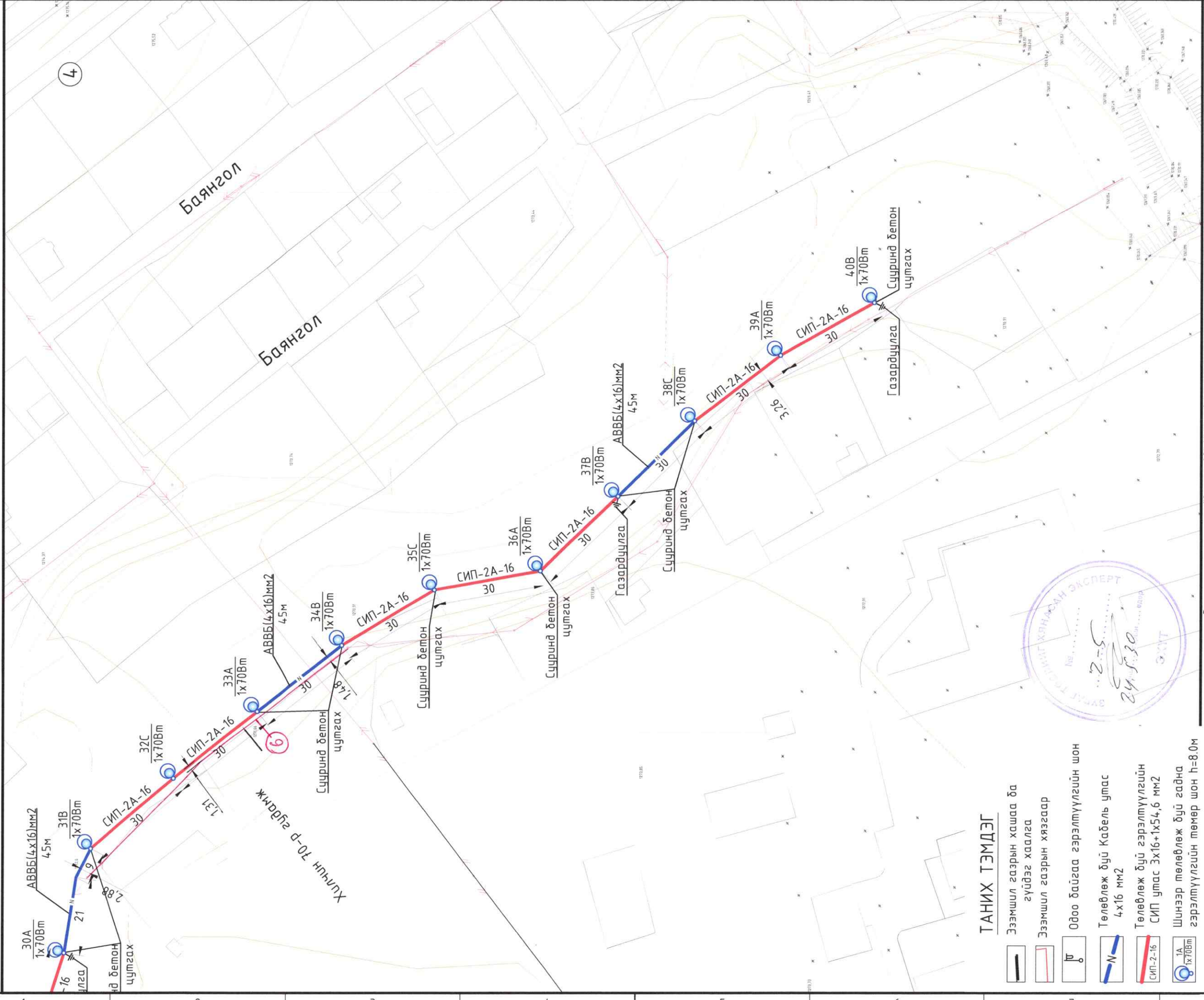








ГАДНА ГЭРЭЛТҮҮЛГИЙН ТРАСС М1:1000  
/СХД-н 22-р хороо Хилчин 70-р гудамж/



ТАНИХ ТЭМДЭГ

- Эзэмшил газрын хашаа ба гүйдэг хаалга
- Эзэмшил газрын хязгаар
- Одоо байгаа гэрэлтүүлгийн шон
- Төлөвлөж дүй Кабель утас 4x16 мм2
- Төлөвлөж дүй гэрэлтүүлгийн СИП утас 3x16+1x54,6 мм2
- Шинээр төлөвлөж дүй гадна гэрэлтүүлгийн төмөр шон h=8.0м
- Төлөвлөж дүй Газардуулга
- Төлөвлөж дүй Татлага
- Төлөвлөж дүй гадна гэрэлтүүлгийн удирдлагын самбар
- Одоо байгаа дэд өртөө



Энэхүү зураг төсөл нь "Оргилт-Од" ХХК-ий өвчний өмч тул зохиогчийн зөвшөөрлгүй өөрчлөх болон олшруулахыг хориглоно.

ХАМГААНЫ ЗУРАГ ТӨСӨЛ ТАСВА  
"ОРГИЛТ-ОД" ХХК  
Саям утас: 99139110, 77319110  
Email: orgiltdo@yahoo.com

СХД-ийн 22 ДУГААР ХОРОО ХИЛЧИН 30,70-Р ГУДАМЖИНД ХИЙГДЭХ  
ГЭРЭЛТҮҮЛГИЙН АЖЛЫН ЗУРАГ ТӨСӨЛ, ТӨСӨВ БОЛОВСРУУЛАХ АЖИЛ

Гадна гэрэлтүүлгийн трасс

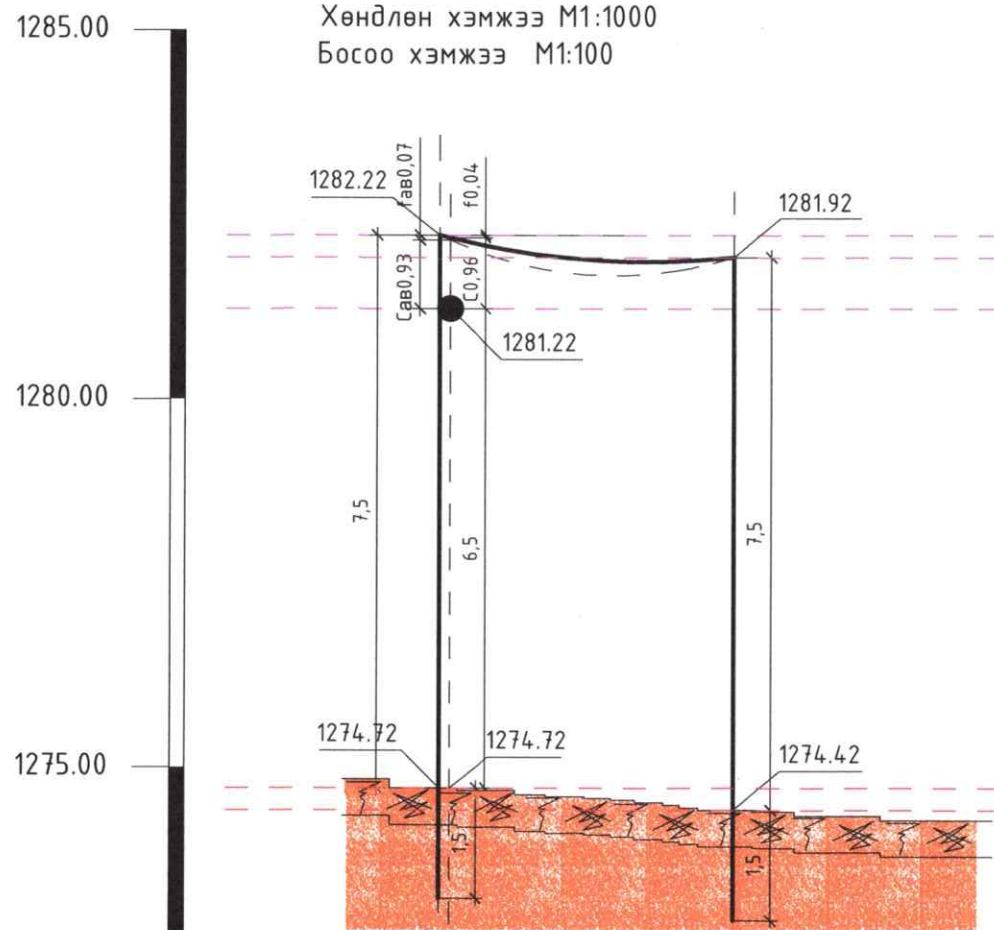
Инженер	Б.Мөнгөнтуяа	Е.Г.Шифр:	00-04/2024	Масштаб:	АЭ@ М1:1000	Огноо	2024-04
Гүйцэтгэсэн	Б.Мөнгөнтуяа	Т.Г.Шифр:		Эзрлийн дугаар	ГГ-8	Бүх хуудас	23
Шалгасан	Г.Наранцэцэг						

Үе шат: А.3



# №4 Зөрлөгийн тооцоо

Хөндлөн хэмжээ M1:1000  
Босоо хэмжээ M1:100



План		
Өндөржилт, м	1274.72 1274.72	1274.22
Цооног хоорондын зай, м	ПК-1 1.4	ПК-2 38.6

### Тайлбар

Зөрлөгийн тооцоогоор утасны габаримын хэмжээ ноором дүрэмд заасан хэмжээнд хүрэхгүй тохиолдолд гэрэлтүүлгийн СИП утас тогтоох бүслүүрийг доош шилжүүлж тогтоон СИП хоорондын унжилтын зайг баруулна.

Тодорхойлолт		Огтлолцож байгаа объектийн нэр ба зөрлөгийн дугаар	Тэмдэглэгээ	ЖСН ХИЖМХ	0.4кВ-ын ЦДАШ гэрэлтүүлгийн шугамтай огтлолцох	
					Зөрлөг №4	
1. Тооцооны өгөгдлүүд						
Тулгуурын нэр				Эргэлтийн тулгуур	Эргэлтийн тулгуур	
Тулгуурын дугаар				4	5	
Тулгуурын марк				-	-	
Тулгуур байрлах байрны пикет				пк-1	пк-2	
Гадаргуугын өндөржилт		м		1274.72	1274.42	
Доод утасны өндөр		м		7.5	7.5	
Тулгуур дээрх доод утасны өндөржилт		м		1282.22	1281.92	
Утасны өндөржилтийн зөрүү	Δh	м		0.30		
Өндөр түвшин дэх тулгуураас огтлолцлын цэг хүртлэх зай	X1	м		1.4		
Огтлолцлын цэг дэх огтлолцож байгаа шугамын дээд утасны өндөржилт		м		1281.22		
2. Утасны марк СИП-70						
Утасны хувийн ачаалал	Хувийн жингээс хамаарах	Y1	кг/мм <sup>2</sup>	3.46x10 <sup>3</sup>		
	Жин ба мөстөлтөөс хамаарах	Y2	кг/мм <sup>2</sup>			
Утасны хүчдэл	Тооцооны горимын үед	δ	кг/мм <sup>2</sup>	δ-40°=10.6		
	Аваарын горимын үед	δ	кг/мм <sup>2</sup>			
Алгасалт	Тооцооны горимын үед		м	40.0		
	Шилжүүлсэн		м			
Утасны унжилт	Тооцооны горимд	f	м	0.04		
	Аваарын	fав	м	0.07		
Утасны габарим	Хэвийн горимд	Тооцооны	C	м	0.96	
		Байвал зохих			1.00	
	Аваарын горимд	Тооцооны	Cав	м	0.93	
		Байвал зохих		м		

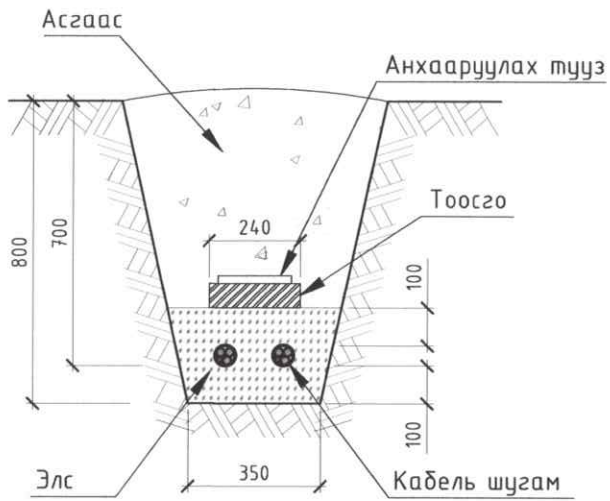
Энэхүү зураг төсөл нь "Оргилт-Од" ХХК-ний ОЮУНЫ ӨМЧ тул зохиогчийн зөвшөөрөлгүй өөрчлөх болон олшруулахыг хориглоно.

<p>ЦАХИМГААНЫ ЗУРАГ ТӨСӨЛ, ТӨСӨВ "ОРГИЛТ-ОД" ХХК Цахим хуудал: ORGILT_OD@yahoo.com Утас: 99139110, 91133449</p>	СХД-ИЙН 22 ДУГААР ХОРОО ХИЛЧИН 30,70-Р ГУДАМЖИНД ХИЙГДЭХ ГЭРЭЛТҮҮЛГИЙН АЖЛЫН ЗУРАГ ТӨСӨЛ, ТӨСӨВ БОЛОВСРУУЛАХ АЖИЛ				Үе шат: А.3
	№4 Зөрлөгийн тооцоо				
	Инженер	Б.Мөнгөнтуяа	Е.Г.Шифр: 00-04/2024	Масштаб: А3@ M1:	Огноо: 2024-04
Гүйцэтгэсэн	Б.Мөнгөнтуяа	Т.Г.Шифр:	Зургийн дугаар: ГГ-8.1	Бүх хуудас:	
Шалгасан	Г.Наранцэцэг				

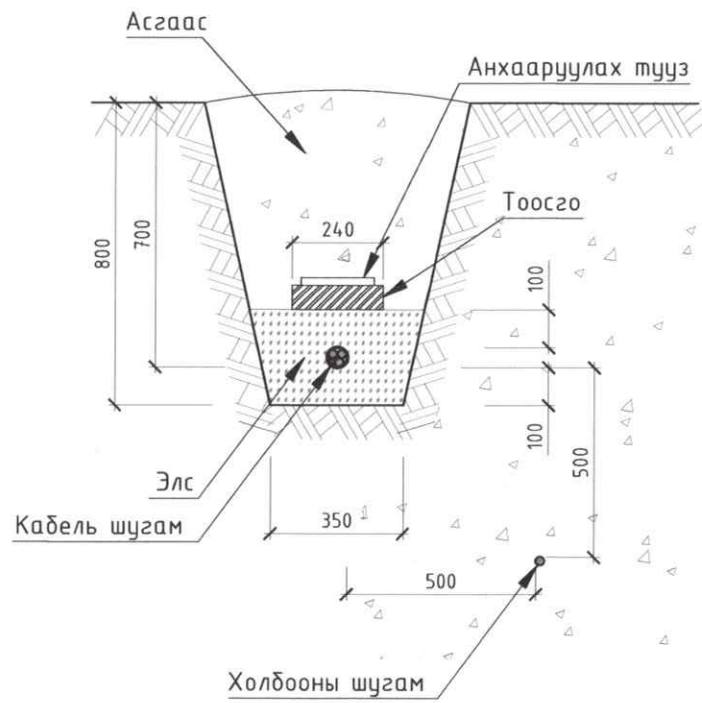


# КАБЕЛЬ УГСРАЛТЫН ЗУРАГ-1

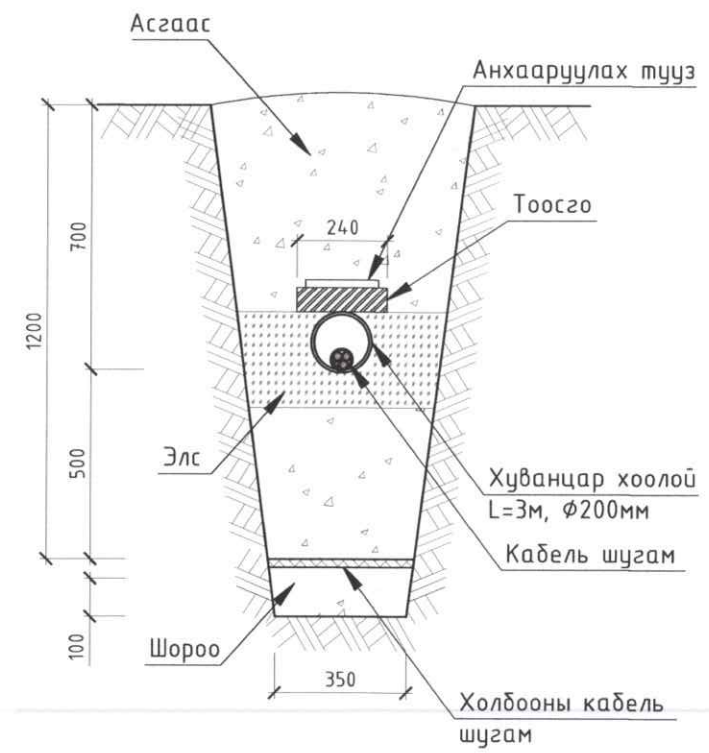
ОГТЛОЛ 1 - 1  
2 КАБЕЛИЙГ ШУУДУУНД ТАВИХ



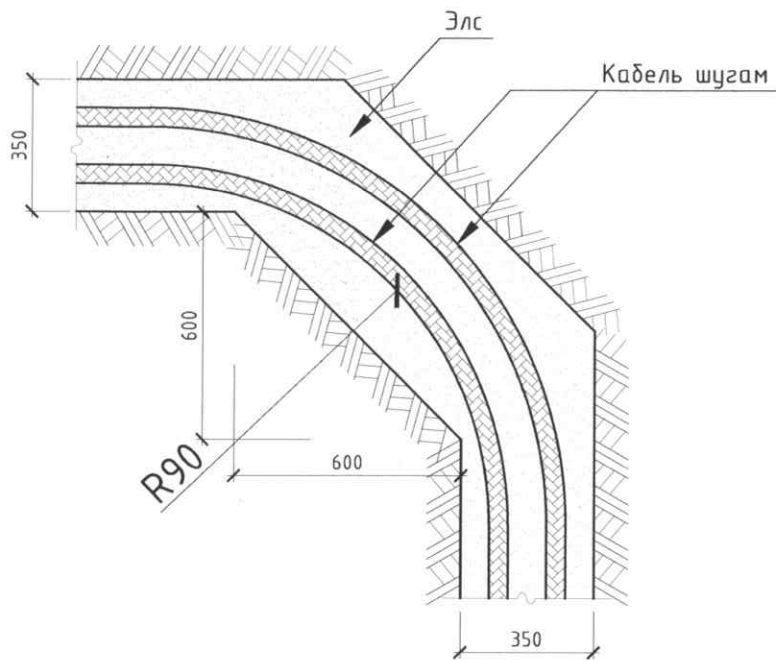
КАБЕЛЬ ШУГАМ ХОЛБООНЫ ШУГАМТАЙ  
ЗЭРЭГЦЭЭ ТАВИГДАХ, М1:20



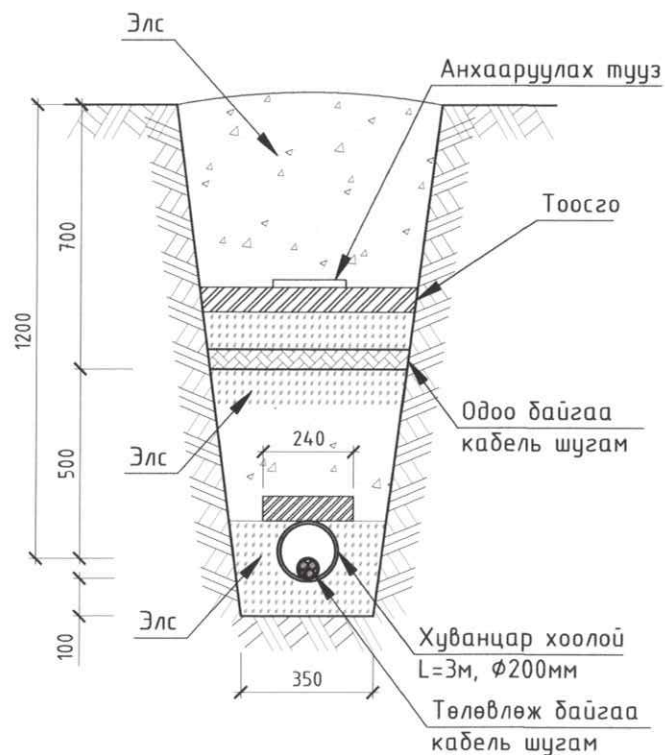
ХЭСЭГЛЭЛ  
КАБЕЛЬ ШУГАМ ХОЛБООНЫ ШУГАМТАЙ  
ОГТЛОЛЦОХ, М1:20




ОГТЛОЛ 1 - 1  
2 КАБЕЛИЙН ТРАСС ЭРГЭХ ҮЕД



ХЭСЭГЛЭЛ  
КАБЕЛЬ ШУГАМ ЦАХИЛГААНЫ КАБЕЛЬ  
ШУГАМТАЙ ОГТЛОЛЦОХ, М1:20



Энэхүү зураг төсөл нь "Оргилт-Од" ХХК-ний ОЮУНЫ ӨМЧ тул зохиогчийн зөвшөөрөлгүй өөрчлөх болон олшруулахыг хориглоно.

 ЦАХИЛГААНЫ ЗУРАГ ТӨСӨЛ, ТӨСӨВ "ОРГИЛТ-ОД" ХХК Цахим шуудан ORGILT_OD@yahoo.com Утас 99139110, 77319110		СХД-ийн 22 ДУГААР ХОРОО ХИЛЧИН 30,70-Р ГУДАМЖИНД ХИЙГДЭХ ГЭРЭЛТҮҮЛГИЙН АЖЛЫН ЗУРАГ ТӨСӨЛ, ТӨСӨВ БОЛОВСРУУЛАХ АЖИЛ			Үе шат: А.3
		Кабель угсралтын зураг			
Инженер	<i>Б.Мөн</i>	Б.Мөнгөнтуяа	Е.Г.Шифр: 0D-04/2024	Масштаб: А3@ М1:	Огноо: 2024-04
Гүйцэтгэсэн	<i>Б.Мөн</i>	Б.Мөнгөнтуяа	Т.Г.Шифр:	Зургийн дугаар: ГГ-9	Бүх хуудас: 23
Шалгасан	<i>Г.Наранцэцэг</i>	Г.Наранцэцэг			

F

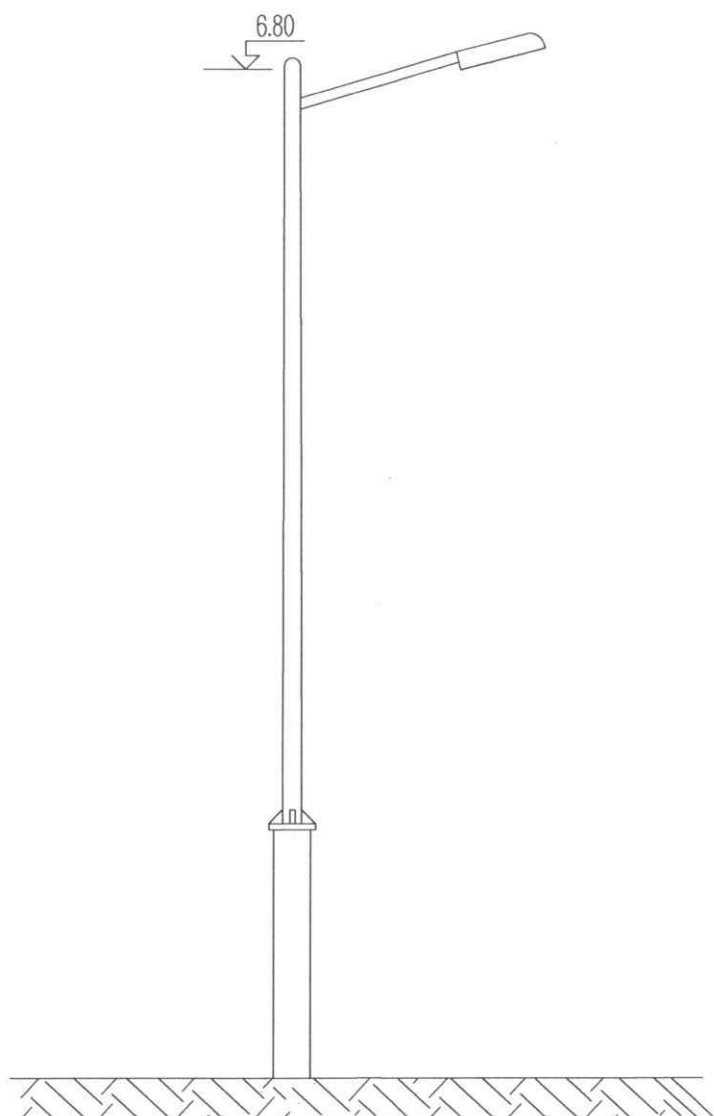
А3



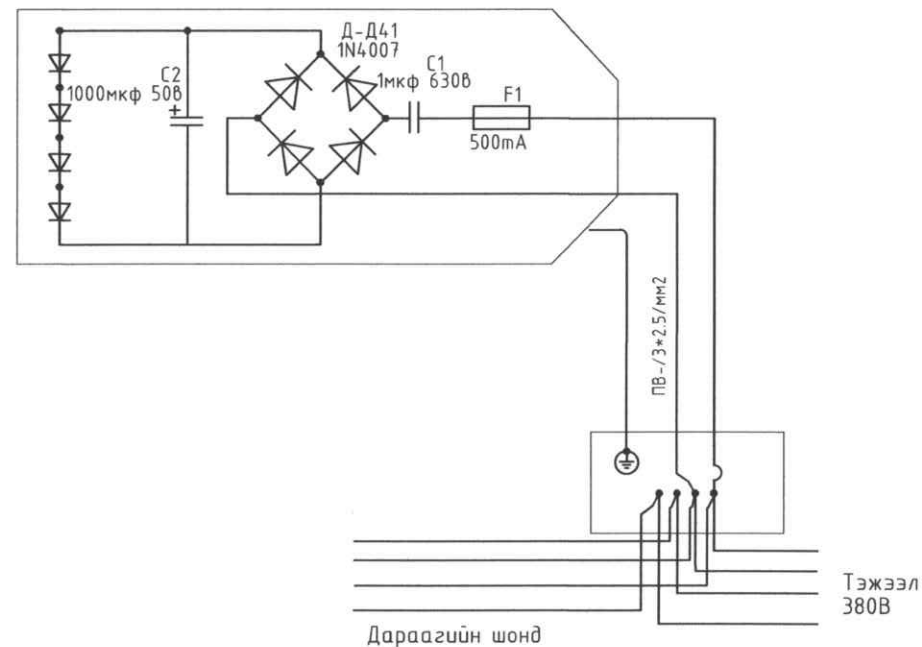
### Тайлбар

- Шонг зохих зургийн дагуу чанар, үзэмж, хийц хэсгийг онц анхаарч хийх хэрэгтэй. /Ялангуяа гагнаасын хэсгийг/
- Шонгийн гадаад хэсгийг өнгөлж RAL 7035 маркын будгаар будна. Код RGB: 197, 199, 196.
- Шонгийн хийцийг үйлдвэрт бэлдэж газар дээр цугсарч босгохоор тооцов.
- Шонгийн газар суух хэсгийг зэврэлтээс хамгаалж төмрийн будгаар будах хэрэгтэй.
- Битүүмж хангах зорилгоор холболтын нүхний таганд резин жийргэвч хийнэ.

### Гэрэлтүүлгийн шонгийн харагдах байдал



### Цахилгааны схем



### Гэрэлтүүлгийн 1 шонгийн материалын түүвэр

№	НЭР ТӨРӨЛ	ОГТЛОЛ ба МАЯГТ	ТОО ШИР	Хэмжээ	ЖИН /КГ/		ГОСТ
					НЭГЖ	БҮГД	
1	LED 70 Вт чадалтай гэрэлтүүлэгч		1				
2	Төмөр яндан	Ф50x3.5	1	1000	4.63	4.63	8732-78
3	Төмөр яндан	Ф100x4.0	1	6000	10.42	62.52	8732-78
4	Төмөр яндан	Ф159x4.5	1	2000	17.33	34.66	8732-78
5	Төмөр фланец	Ф153x10	1	153	1.83	1.83	12820-80
6	Төмөр фланец	Ф120x6	1	120	1.4	1.4	12820-80
7	Төмөр фланец	Ф239x10	1	239	2	2	12820-80
8	Төмөр фланец	Ф200x6	1	200	1.9	1.9	12820-80
9	Хавтгай төмөр	50x6	6	150	0.2	1.2	103-75
10	Төмөр яндан	Ф32x3.5	1	260	1.48	0.4	103-75
11	Хавтгай төмөр	90x6	2	150	0.53	1.06	
12	Хавтгай төмөр	250x2	1	350	1.6	1.6	
13	Хавтгай төмөр	20x4	1	190	0.1	0.1	103-75
14	Гэрэлтүүлгийн текстолитон самбар.	180x8	1	300		0.5	
15	Швеллер	N14	4	430	5.89	23.56	8239-72
16	Булан төмөр	50x5x5	4	560	8.45	16.6	8509-72
17	Болт	шайб гайкийн хамт	6	40	0.05	12	103-76
18	Электрод	Э-42	КГ		7.0	7.0	9466-75
19	Газардуулгын холбогч тугузан төмөр,	40x4мм	м	2	0.21	0.42	
20	Газардуулгын электрод, L=2.5м	Ф22мм	ш	1	3.0	3.0	
21	Гэрэлтүүлэгч цэнэглэх утас /3x2.5кв.мм/	ПВ-1кВ	м	1.6	0,103	0.16	
Хайрган бетон зуурмагийн материал БМ-200 V=0,064 м3							

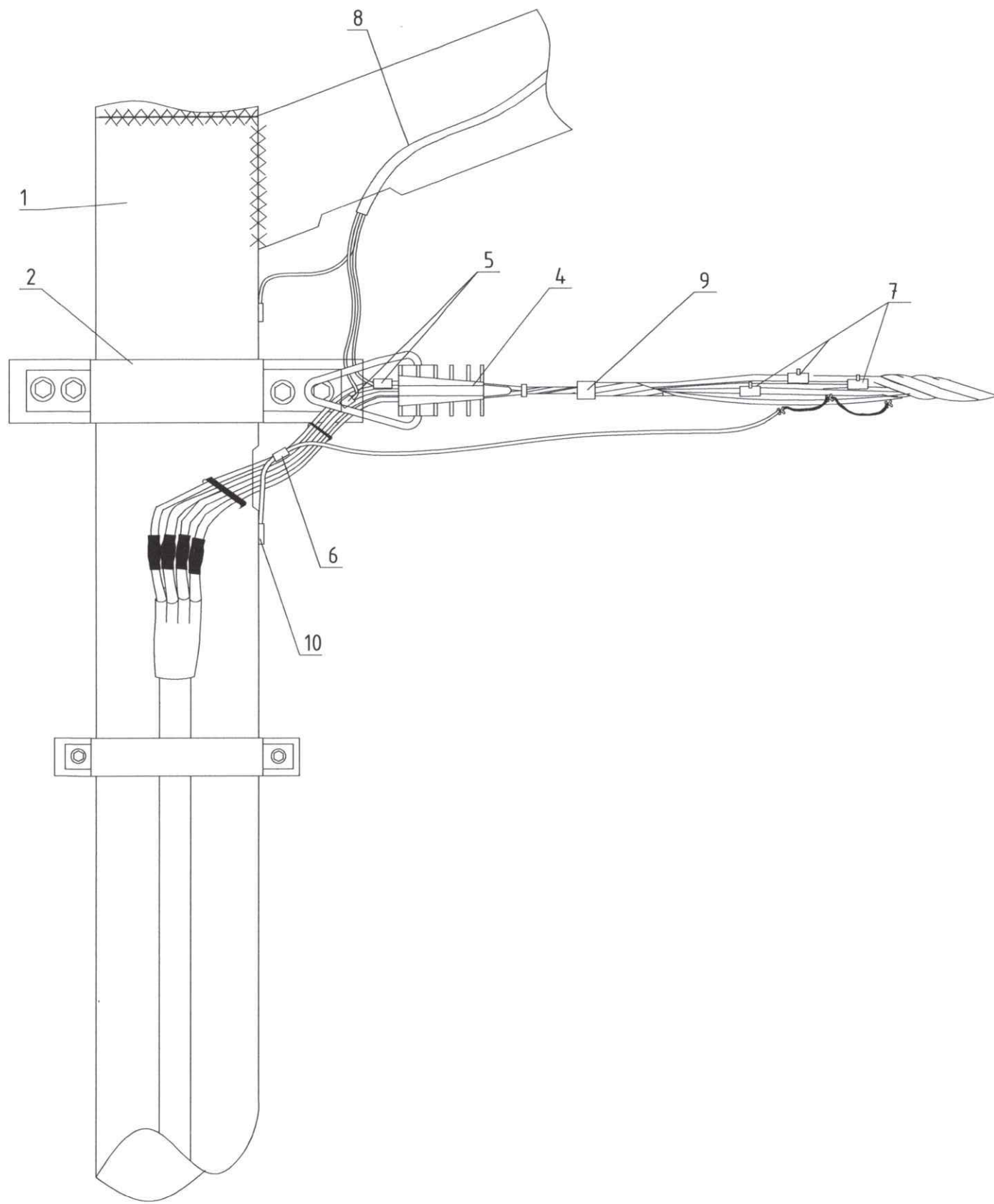
Энэхүү зураг төсөл нь "Оргилт-Од" ХХК-ний ОЮУНЫ ӨМЧ тул зохиогчийн зөвшөөрөлгүй өөрчлөх болон олшруулахыг хориглоно.

<p>ЦАХИЛГААНЫ ЗУРАГ ТӨСӨЛ, ТӨСӨВ "ОРГИЛТ-ОД" ХХК Цахим мэдээлэл ORGILT_OD@yahoo.com Утас: 99139110, 77319110</p>	СХД-ИЙН 22 ДУГААР ХОРОО ХИЛЧИН 30,70-Р ГУДАМЖИНД ХИЙГДЭХ ГЭРЭЛТҮҮЛГИЙН АЖЛЫН ЗУРАГ ТӨСӨЛ, ТӨСӨВ БОЛОВСРУУЛАХ АЖИЛ				Үе шат: А.3 Огноо: 2024-04 Бүх хуудас: 23	
	Гэрэлтүүлгийн шонгийн харагдах байдал					
	Инженер	<i>Б.Мөн</i>	Б.Мөнгөнтуяа	Е.Г.Шифр: 00-04/2024		Масштаб: А3@ М1:
	Гүйцэтгэсэн	<i>Б.Мөн</i>	Б.Мөнгөнтуяа	Т.Г.Шифр:		Зургийн дугаар: ГГ-10
Шалгасан	<i>Г.Наранцэцэг</i>	Г.Наранцэцэг				










ЭХЛЭЛ ТӨГСГӨЛИЙН ШОНГИЙН МАТЕРИАЛЫН ТҮҮВЭР

Д/Д	НЭР	МАЯГ, ХЭМЖЭЭ	НЭГЖ	ТОО	НИЙТ ЖИН, КГ	ТАЙЛБАР
ГЭРЭЛТҮҮЛГИЙН ШУГАМЫН АРМАТУР						
1	1 ГЭРЭЛТҮҮЛЭГЧТЭЙ ГЭРЭЛТҮҮЛГИЙН ШОН (50X100X159)	8.0м	ш	1	-	-
2	БҮСЛҮҮР Ф190-Ф335	1	ш	1	-	
3	КРОНШТЕЙН	СА-25	ш	1	0,015	
4	ТАТАГЧ	ЗАН-16-35/1000	ш	1	0.44	
5	ГЭРЭЛТҮҮЛЭГЧИЙН САЛБАРЛАГЧ	30И-25-95 / 25-95	ш	2	0.38	
6	0-ЫН САЛБАРЛАГЧ	30И-25-95 / 25-95	ш	1	0.19	
7	ФАЗЫН САЛБАРЛАГЧ	30И-25-95 / 25-95	ш	3	0.57	
8	ГЭРЭЛТҮҮЛЭГЧ ЦЭНЭГЛЭХ УТАС /3*2.5КВ.ММ/	ПВ-1кВ	м	1,6	1.46	
9	БАГЦЛАГЧ	CSB	ш	1	-	
10	ЗАЖИМ	CD-35	ш	1	-	

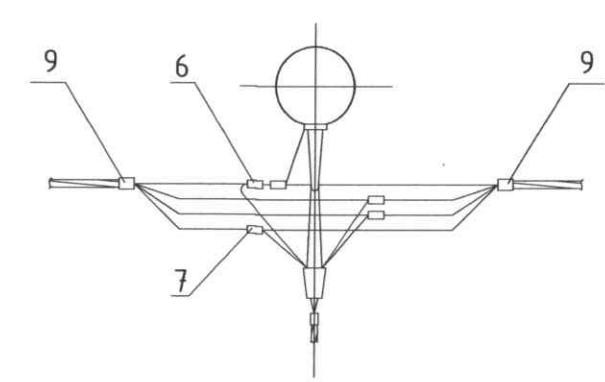
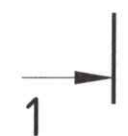
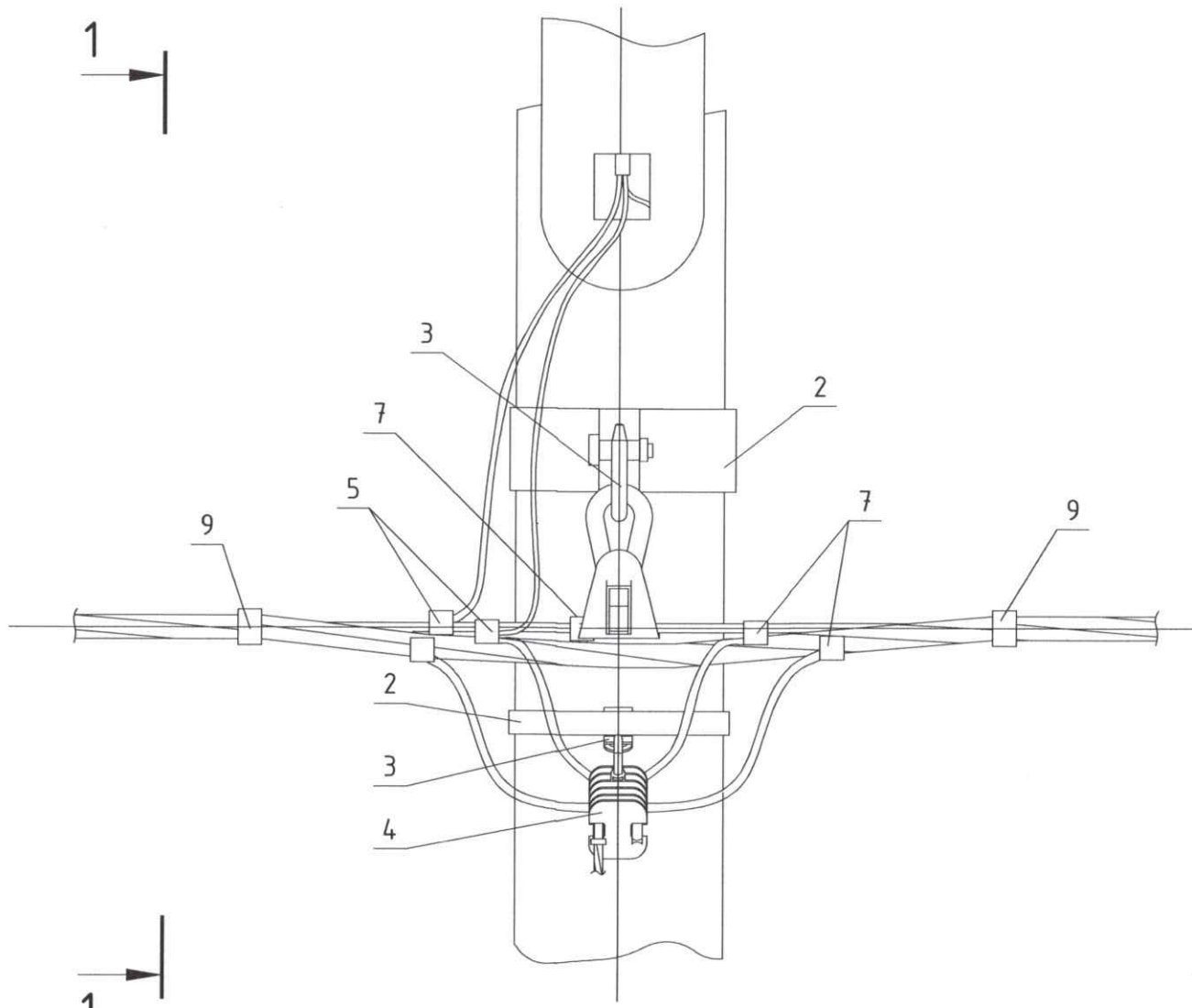
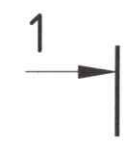
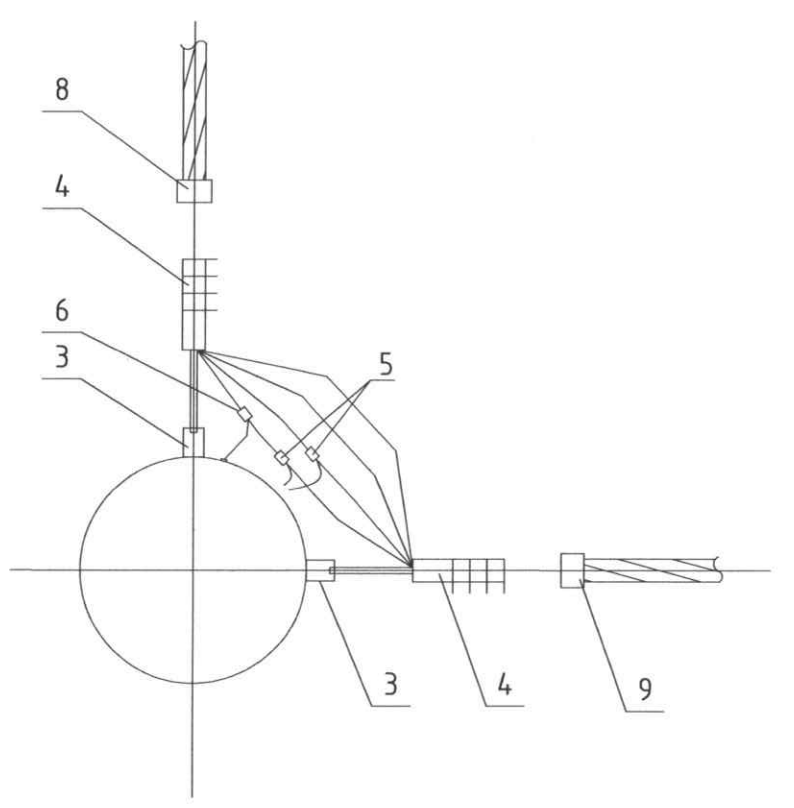
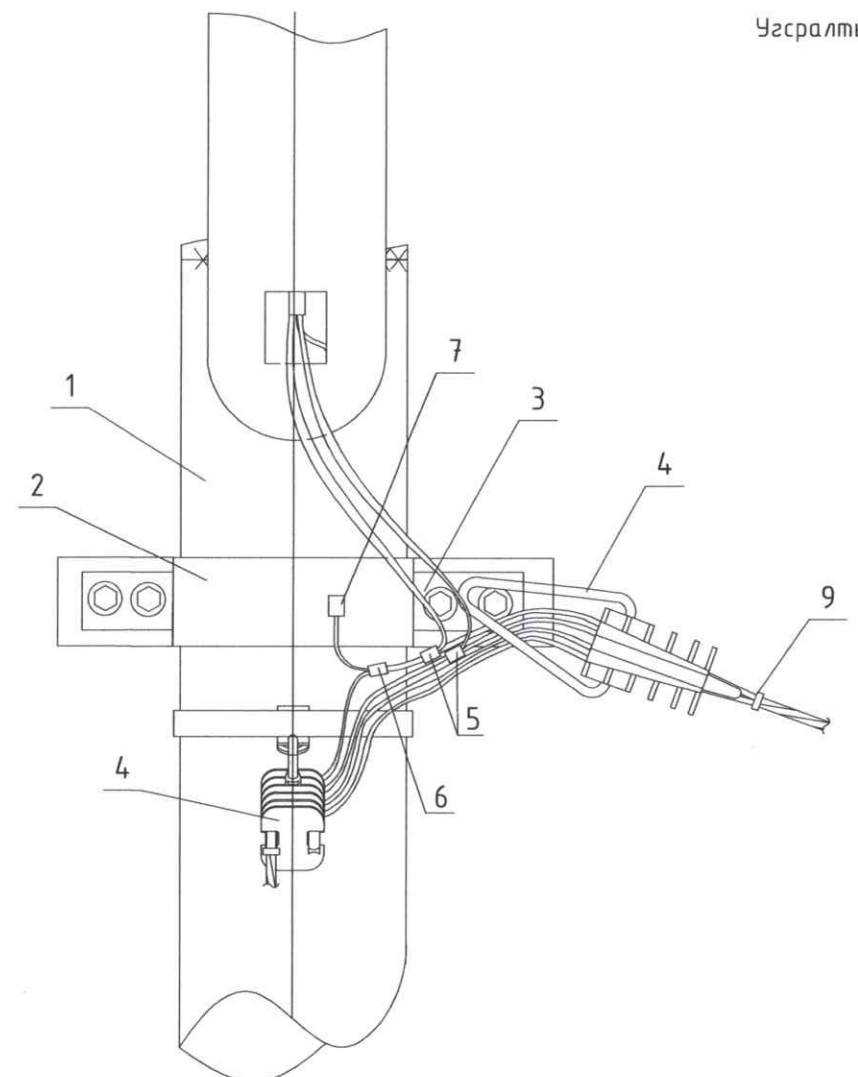
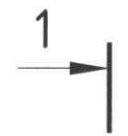


Энэхүү зураг төсөл нь "Оргилт-Од" ХХК-ний ОЮУНЫ ӨМЧ тул зохиогчийн зөвшөөрөлгүй өөрчлөх болон олшруулахыг хориглоно.


 ЦАХИЛГААНЫ ЗУРАГ ТӨСӨЛ, ТӨСӨВ "ОРГИЛТ-ОД" ХХК Цахим мэдээлэл ORGILT_OD@yahoo.com Утас: 99139110, 77319110	СХД-ИЙН 22 ДУГААР ХОРОО ХИЛЧИН 30,70-Р ГУДАМЖИНД ХИЙГДЭХ ГЭРЭЛТҮҮЛГИЙН АЖЛЫН ЗУРАГ ТӨСӨЛ, ТӨСӨВ БОЛОВСРУУЛАХ АЖИЛ					
	Хэт хүчдэл хязгаарлагч, кабельтай холдох, давтан газардуулга хийх					Үе шат: А.3
	Инженер	<i>Б.Моп</i>	Б.Мөнгөнтуяа	Е.Г.Шифр:	Масштаб:	Огноо:
	Гүйцэтгэсэн	<i>Б.Моп</i>	Б.Мөнгөнтуяа	0D-04/2024	A3@ M1:	2024-04
Шалгасан	<i>Б.Моп</i>	Г.Наранцэцэг	Т.Г.Шифр:	Зургийн дугаар:	Бүх хуудас:	
				ГГ-12	23	



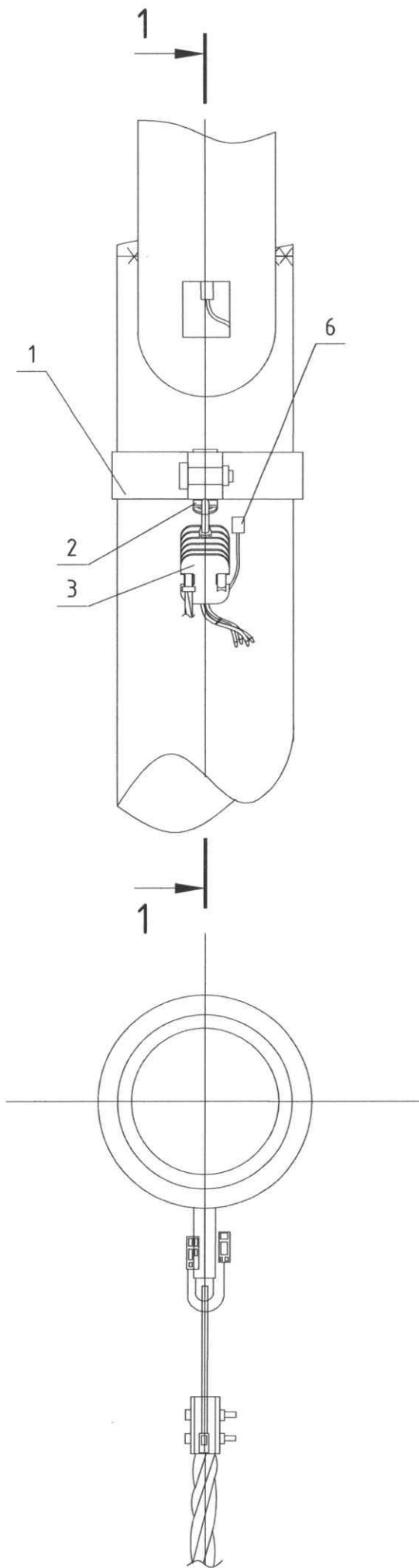
Угсралтын бүдүүвч (салбарлалт)



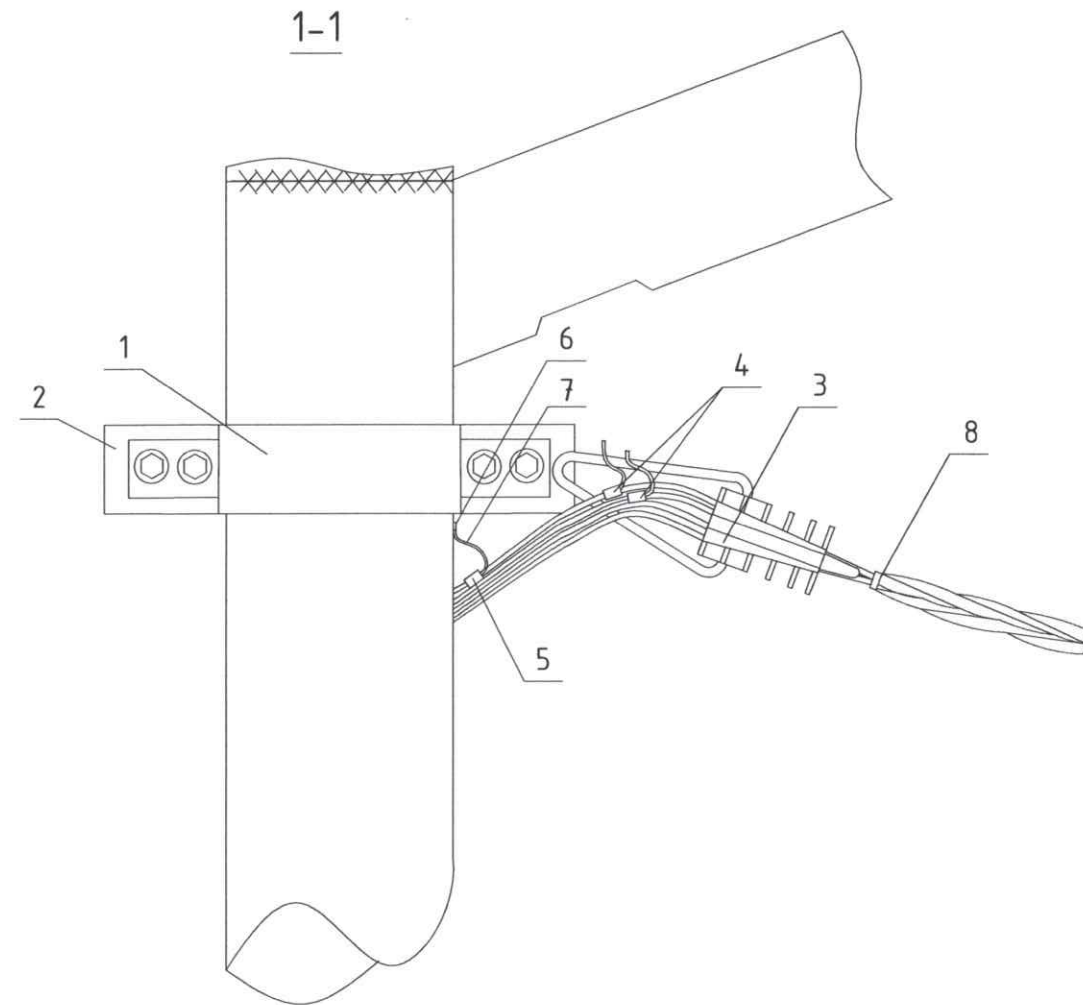
Энэхүү зураг төсөл нь "Оргилт-Од" ХХК-ний ОЮУНЫ ӨМЧ тул зохиогчийн зөвшөөрөлгүй өөрчлөх болон олшруулахыг хориглоно.

 ЦАХИЛГААНЫ ЗУРАГ ТӨСӨЛ, ТӨСӨВ "ОРГИЛТ-ОД" ХХК Цахилгааны зурагч ORGILT_OD@yahoo.com Утас: 99139110, 77319110	СХД-ийн 22 ДУГААР ХОРОО ХИЛЧИН 30,70-Р ГУДАМЖИНД ХИЙГДЭХ ГЭРЭЛТҮҮЛГИЙН АЖЛЫН ЗУРАГ ТӨСӨЛ, ТӨСӨВ БОЛОВСРУУЛАХ АЖИЛ				
	Угсралтын бүдүүвч (салбарлалт)				Үе шат: А.3
	Инженер Гүйцэтгэсэн Шалгасан	<i>Б.Мөнх</i> <i>Б.Мөнх</i> <i>Г.Наранцэцэг</i>	Б.Мөнгөнтуяа Б.Мөнгөнтуяа Г.Наранцэцэг	Е.Г.Шифр: OD-04/2024 Т.Г.Шифр:	Масштаб: АЗ@ М1: Зургийн дугаар: ГГ-13






Татагч (мөгсгөлийн)



Д/Д	НЭР	МАЯГ, ХЭМЖЭЭ	НЭГЖ	ТОО	НИЙТ ЖИН, КГ	ТАЙЛБАР
ГЭРЭЛТҮҮЛГИЙН ШУГАМЫН АРМАТУР, КАБЕЛЬ						
1	БҮСЛҮҮР Ф190-Ф335	F 207	ш	1	-	
2	КРОНШТЕЙН	СА-25	ш	2	0.03	
3	ТАТАГЧ	РА-25x100	ш	1	0.08	
4	ГЭРЭЛТҮҮЛЭГЧИЙН САЛБАРЛАГЧ	ЗОИ-25-95 / 25-95	ш	2	0.38	
5	ФАЗ БОЛОН 0-ЫН САЛБАРЛАГЧ	ЗОИ-25-95 / 25-95	ш	4	0.76	
6	ЗАЖИМ	СД-35	ш	1	0.00	Давтан газардуулгад
7	ГАЗАРДУУЛГЫН УТАС	Ф6	м	0.5	-	
8	БАГЦЛАГЧ	CSB	ш	2	-	

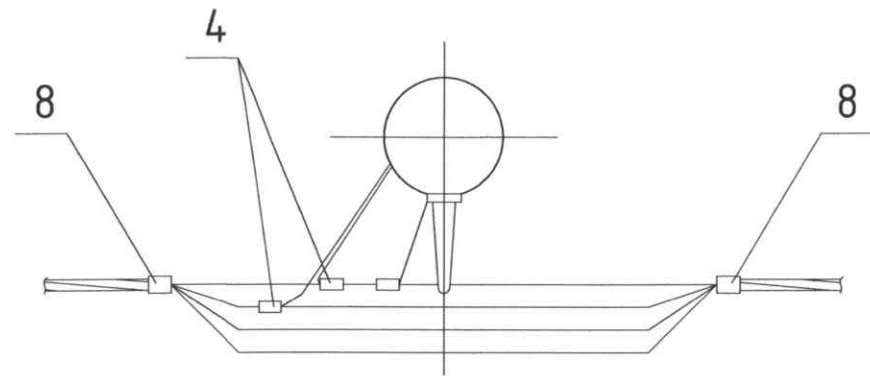
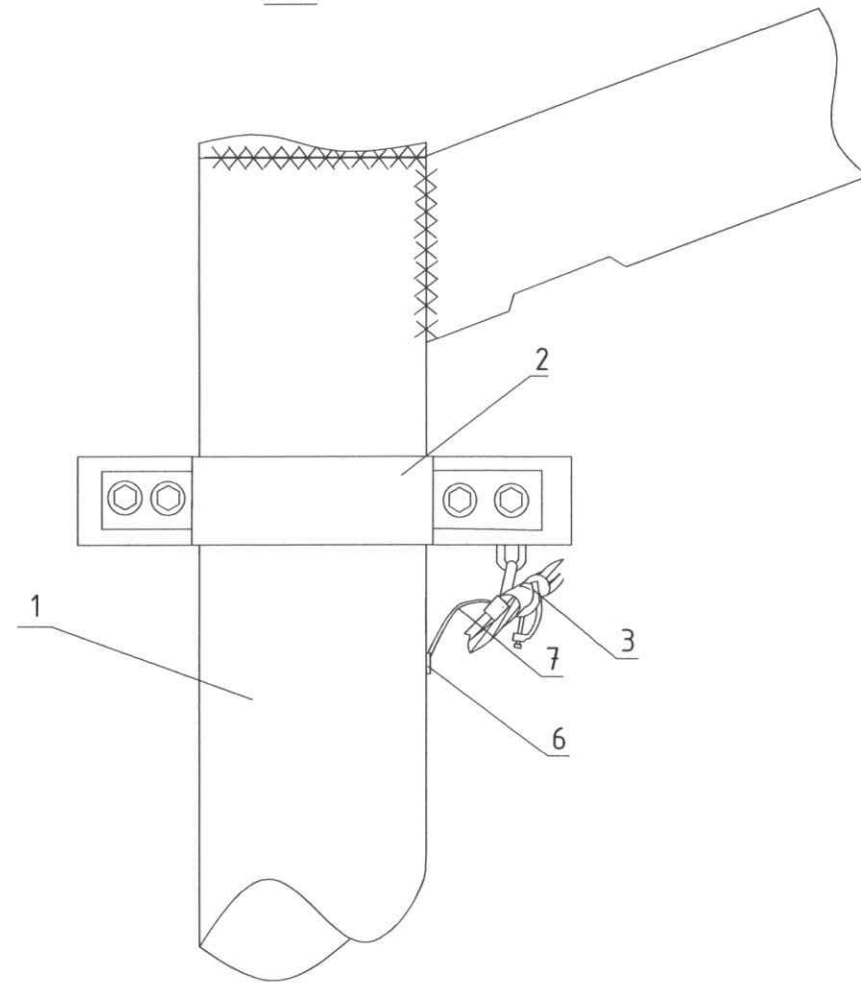
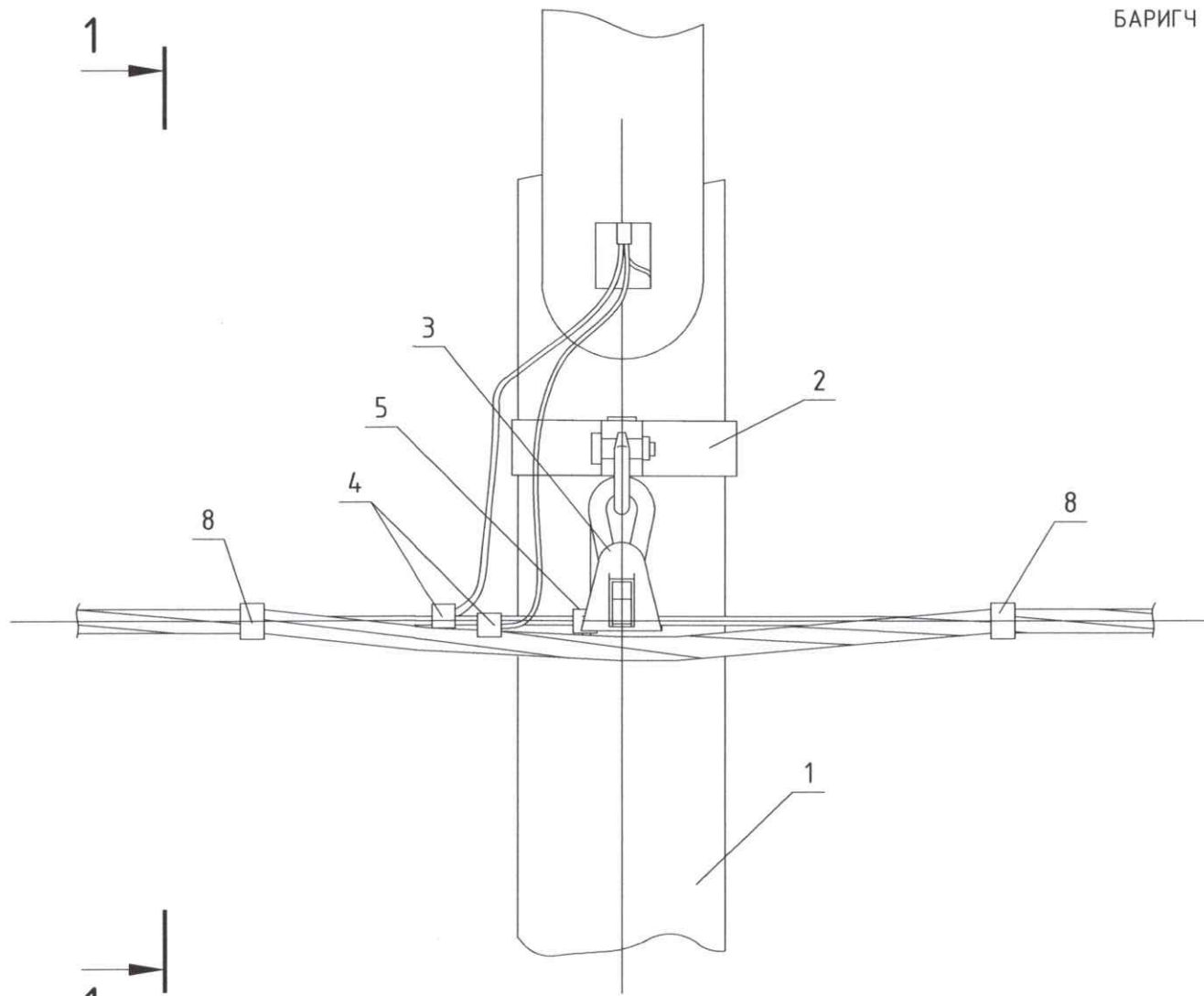
Энэхүү зураг төсөл нь "Оргилт-Од" ХХК-ний ОЮУНЫ ӨМЧ тул зохиогчийн зөвшөөрөлгүй өөрчлөх болон олшруулахыг хориглоно.

 ЦАХИЛГААНЫ ЗУРАГ ТӨСӨЛ, ТӨСӨВ "ОРГИЛТ-ОД" ХХК Цахим шуудан: ORGILT_OD@yahoo.com Утас: 99139110, 77319110	СХД-ИЙН 22 ДУГААР ХОРОО ХИЛЧИН 30,70-Р ГУДАМЖИНД ХИЙГДЭХ ГЭРЭЛТҮҮЛГИЙН АЖЛЫН ЗУРАГ ТӨСӨЛ, ТӨСӨВ БОЛОВСРУУЛАХ АЖИЛ				Үе шат: А.3
	Татагч (мөгсгөлийн)				
	Инженер	<i>Б.Мон</i>	Б.Мөнгөнтуяа	Е.Г.Шифр:	Масштаб:
Гүйцэтгэсэн	<i>Б.Мон</i>	Б.Мөнгөнтуяа	00-04/2024	A3@ M1:	2024-04
Шалгасан	<i>Б.Мон</i>	Г.Наранцэцэг	Т.Г.Шифр:	Зургийн дугаар:	Бүх хуудас:
				ГГ-14	23




БАРИГЧ (ШУЛУУН ТРАСС)

1-1

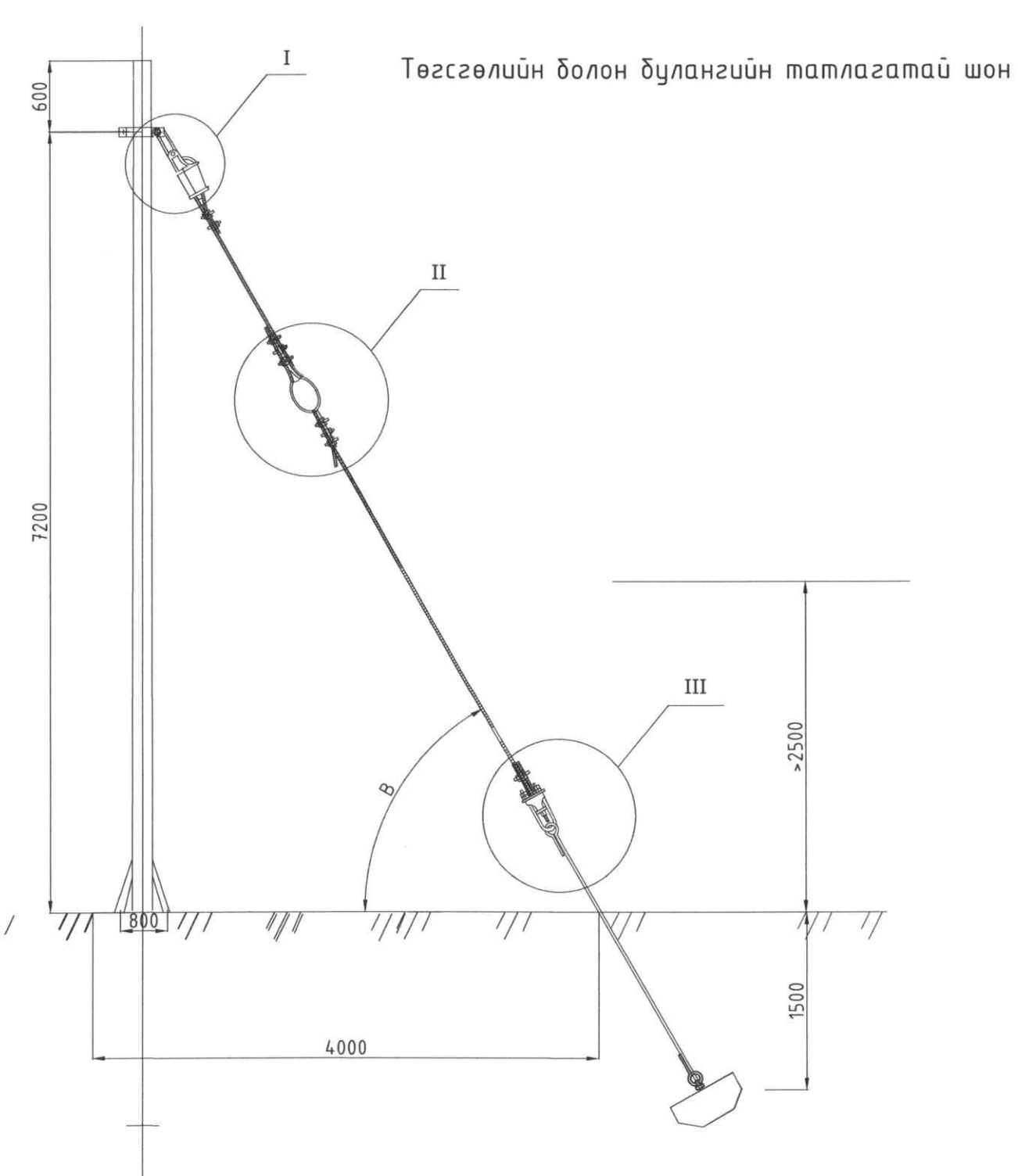


Д/Д	НЭР	МАЯГ, ХЭМЖЭЭ	НЭГЖ	ТОО	НИЙТ ЖИН, КГ	ТАЙЛБАР
ГЭРЭЛТҮҮЛГИЙН ШУГАМЫН АРМАТУР						
1	1 ГЭРЭЛТҮҮЛЭГЧТЭЙ ГЭРЭЛТҮҮЛГИЙН ШОН (50X100X159)	8.0м	ш	1	-	-
2	БҮСЛҮҮР Ф190-Ф335	1	ш	1	-	
3	БАРИГЧ БЭХЭЛГЭЭНИЙ ХАМТ	ES1500	ш	1	0.08	
4	ГЭРЭЛТҮҮЛЭГЧИЙН САЛБАРЛАГЧ	30И-25-95 / 25-95	ш	2	0.38	
5	0-ЫН САЛБАРЛАГЧ	30И-25-95 / 25-95	ш	1	0.19	
6	ФАЗЫН САЛБАРЛАГЧ	30И-25-95 / 25-95	ш	3	0.57	
7	ГЭРЭЛТҮҮЛЭГЧ ЦЭНЭГЛЭХ УТАС /3*2.5КВ.ММ/	ПВ-1кВ	м	1,6	1.46	
8	БАГЦЛАГЧ	CSB	ш	1	-	
9	ЗАЖИМ	CD-35	ш	1	-	

Энэхүү зураг төсөл нь "Оргилт-Од" ХХК-ний ОЮУНЫ ӨМЧ тул зохиогчийн зөвшөөрөлгүй өөрчлөх болон олшруулахыг хориглоно.

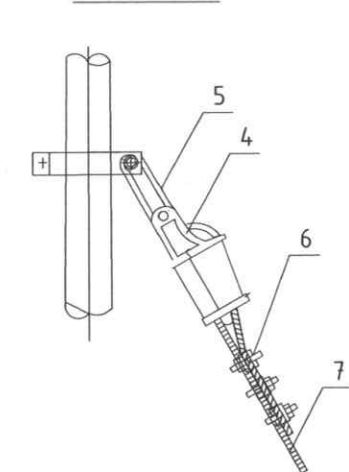
 ЦАХИЛГААНЫ ЗУРАГ ТӨСӨЛ, ТӨСӨВ "ОРГИЛТ-ОД" ХХК Цахим мэдээлэл ORGILT_OD@yahoo.com Утас: 99139110, 77319110	СХД-ИЙН 22 ДУГААР ХОРОО ХИЛЧИН 30,70-Р ГУДАМЖИНД ХИЙГДЭХ ГЭРЭЛТҮҮЛГИЙН АЖЛЫН ЗУРАГ ТӨСӨЛ, ТӨСӨВ БОЛОВСРУУЛАХ АЖИЛ				Үе шат: А.3 Огноо: 2024-04 Бүх хуудас: 23	
	Баригч (шулуун трасс)					
	Инженер	<i>Б.Мөн</i>	Б.Мөнгөнтүяа	Е.Г.Шифр:		Масштаб:
	Гүйцэтгэсэн	<i>Б.Мөн</i>	Б.Мөнгөнтүяа	0D-04/2024		A3@ M1:
Шалгасан	<i>Г.Наранцэцэг</i>	Г.Наранцэцэг	Т.Г.Шифр:	Зургийн дугаар:		
				ГГ-15		



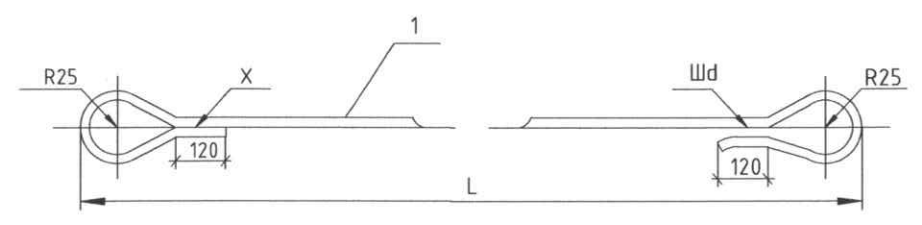
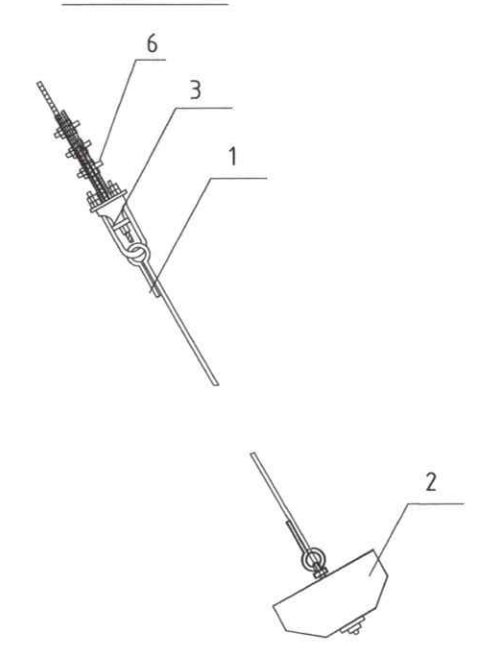


Төгсгөлийн болон булангийн татлагатай шон

Зангилаа I



Зангилаа III



Сонгох хүснэгт

Ган тросны хэмжээ	Сонгож болох хавчаарын марк	таталтын хавчаар	Хавчаар
25 - 35	NUT - 1	NX - 1	PD - 7
50	NUT - 2	NX - 2	PD - 10
70	NUT - 2	NX - 2	PD - 10
100	NUT - 3	NX - 3	PD - 12

д/д	Нэр	Хэмжээ	хэм-жих нэгж	тоо	Нэг бүрийн жин/кг /	Зургийн дугаар
1	Татлага дөөрөнхий төмөр, Ф/мм/	Ф19 / 2000	ш	1	4.86	
2	Таталтын хавтан	LP6	ш	1	73	
3	Трос чангалагч хавчаар	NUT - 1	ш	1	2.1	
4	таталтын хавчаар	NX - 1	ш	1	1.2	
5	Хавчаар	PD - 7	ш	1	0.7	
6	Тросны дэхэлгээ	JK - 1	ш	6	0.20	
7	Ган трос	GJ-25	м	6		

Сонгох хүснэгт/ мм/

	I1	I2	I3	II1	II2	II3	II4	II5	III1	III2	III3	III4	III5
дөөрөнхий төмөр, Ф/мм/	Ф16	Ф19	Ф22	Ф16	Ф19	Ф22	Ф28	Ф32	Ф16	Ф19	Ф22	Ф28	Ф32
I (мм)	2100			2700			3300						
L (мм)	2610			3230			3830						
(мм)	B=45°			1.3-1.6			1.7-2.0						
	B=60°			1.6-2.1			2.2-2.6						
	IV1	IV2	IV3	IV4	IV5	V1	V2	V3	V4	V5			
дөөрөнхий төмөр, Ф/мм/	Ф16	Ф19	Ф22	Ф28	Ф32	Ф16	Ф19	Ф22	Ф28	Ф32			
I (мм)	3900					4500							
L (мм)	4430					5030							
(мм)	B=45°					2.6-2.8							
	B=60°					-							



Трос	GJ-25	GJ-35	GJ-50	GJ-70	GJ-100	2xGJ-70	2xGJ-100
дөөрөнхий төмөр /мм/	Ф10	Ф10	Ф10	Ф19	Ф22	Ф28	Ф32

Энэхүү зураг төсөл нь "Оргилт-Од" ХХК-ний ОЮУНЫ ӨМЧ тул зохиогчийн зөвшөөрөлгүй өөрчлөх болон олшруулахыг хориглоно.

СХД-ИЙН 22 ДУГААР ХОРОО ХИЛЧИН 30,70-Р ГУДАМЖИНД ХИЙГДЭХ ГЭРЭЛТҮҮЛГИЙН АЖЛЫН ЗУРАГ ТӨСӨЛ, ТӨСӨВ БОЛОВСРУУЛАХ АЖИЛ

Төгсгөлийн болон булангийн татлагатай шон

Инженер: Б.Мөнгөнтүяа  
Гүйцэтгэсэн: Б.Мөнгөнтүяа  
Шалгасан: Г.Наранцэцэг

Е.Г.Шифр: OD-04/2024  
Т.Г.Шифр:

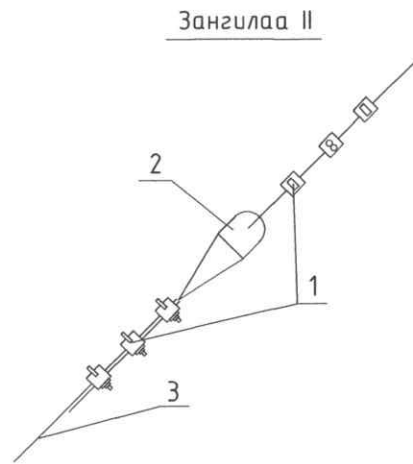
Масштаб: А3@ М1:  
Зургийн дугаар: ГГ-16

Огноо: 2024-04  
Бүх хуудас: 23

Үе шат: А.3







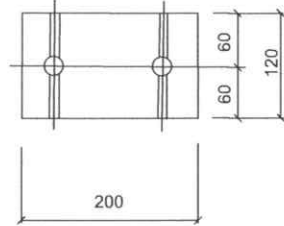
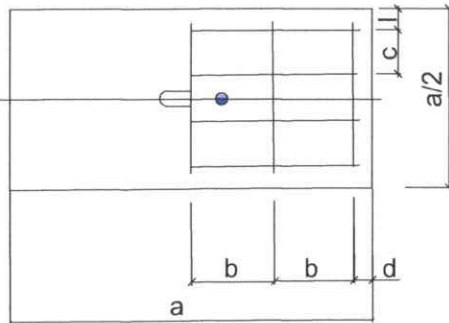
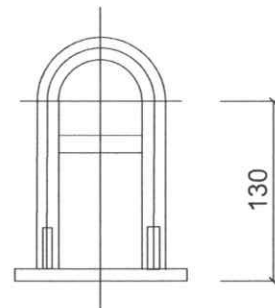
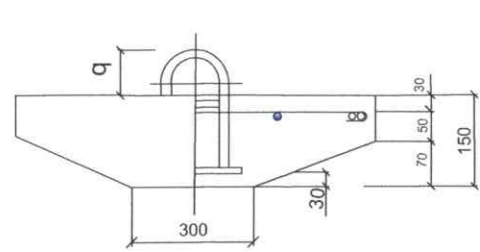
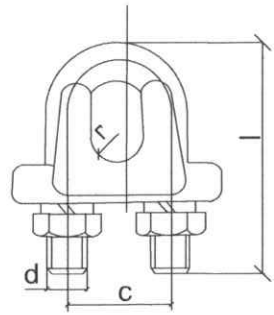
Сонгох хүснэгт

Нэр	Маяг			
	GJ-25	GJ-35	GJ-50	GJ-70
Трос				
Хавчаар	JK - 1		JK - 2	
Хөндийрүүлэгч	J - 4.5		J - 9	

Сонгох хүснэгт

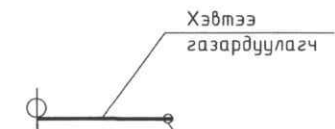
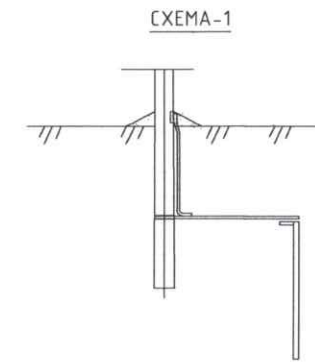
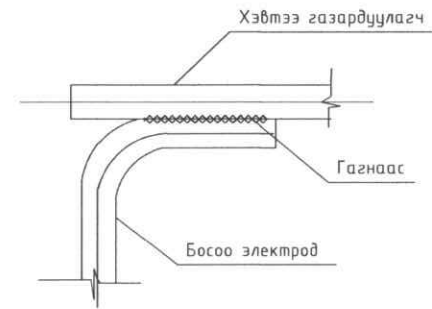
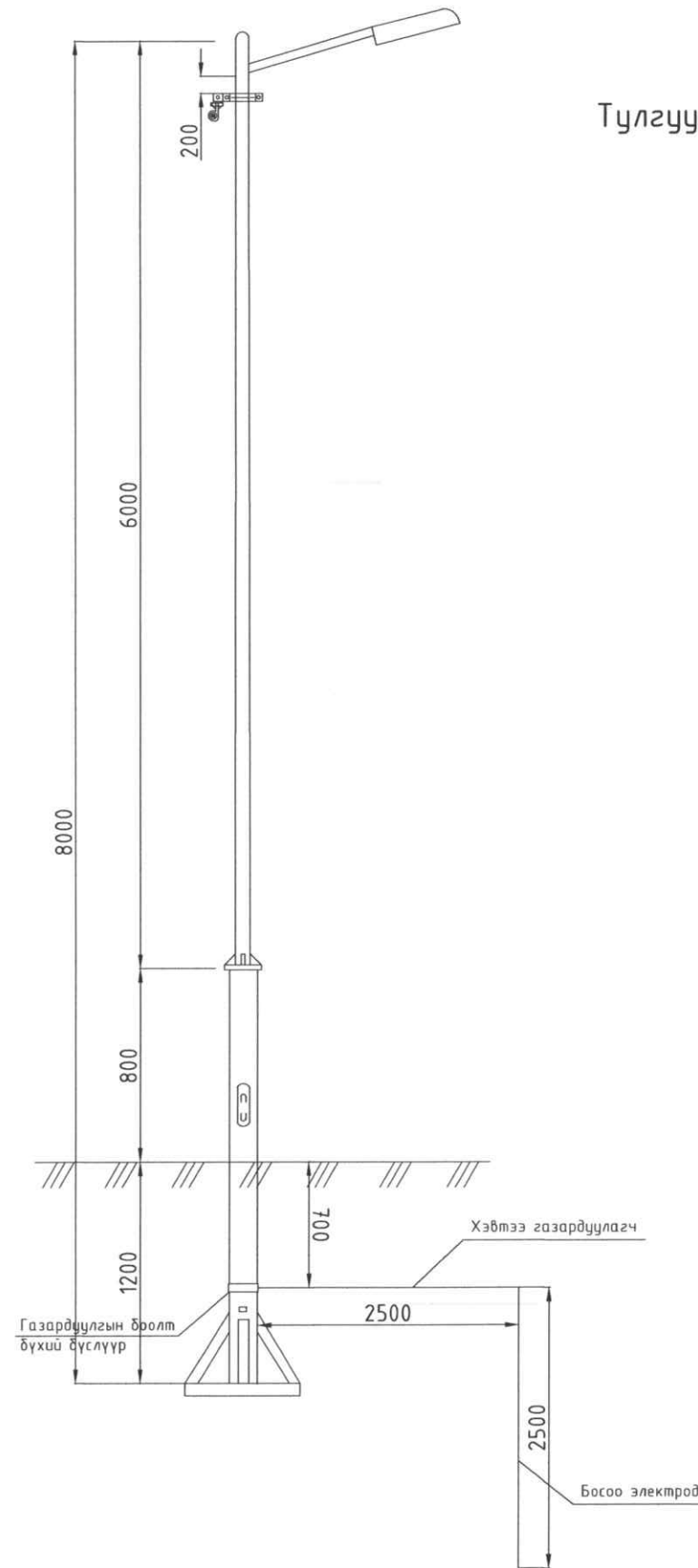
Марк	Хөндлөн огтлол		Хэмжээс мм				жин кг
	маяг	Ф	d	c	l	г	
JK - 1	GJ-25	6.6	10	22	54	5	0.20
	GJ-35	7.8					
JK - 2	GJ-50	9.0	10	28	72	6	0.32
	GJ-70	11					

д/д	Нэр	Хэмжээ	ХЭМЖ. НЭЭЖ	тоо	Тайлбар
1	Хавчаар	JK	ш	6	
2	Хөндийрүүлэгч		ш	1	
3	Трос	GJ - 25	м	11	




марк	Тасрах хүч кN	Хэмжээс /мм/						жин /кг/
		a	b	c	d	i	q	
LP6	69	600	173	73	40.5	40.5	78	73

Тулгуурын газардуулга

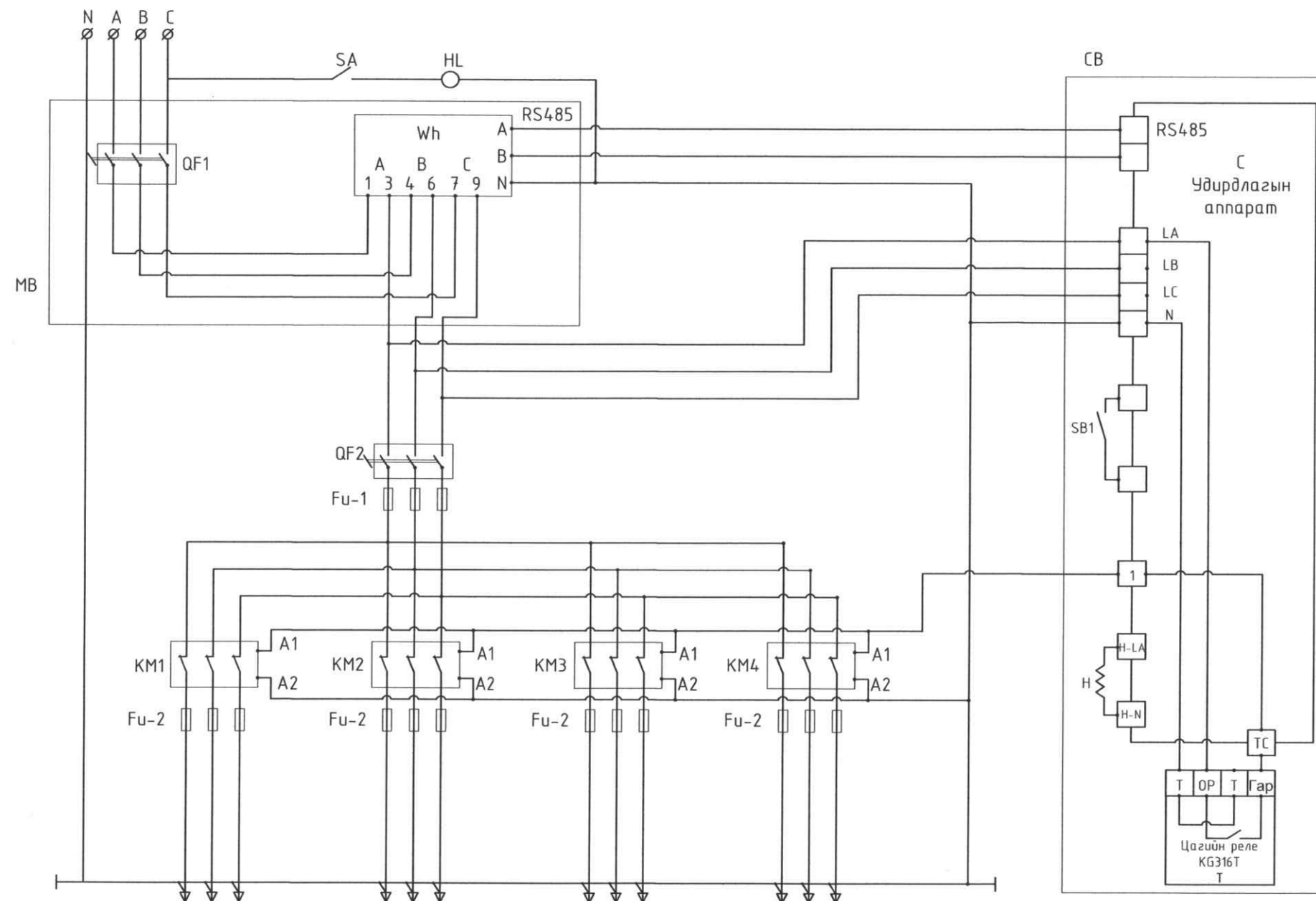


Энэхүү зураг төсөл нь "Оргилт-Од" ХХК-ний ОЮУНЫ ӨМЧ тул зохиогчийн зөвшөөрөлгүй өөрчлөх болон олшруулахыг хориглоно.

 ЦАХИМГААНЫ ЗУРАГ ТӨСӨЛ, ТӨСӨВ "ОРГИЛТ-ОД" ХХК Цахим мэдээ ORGILT_OD@yahoo.com Утас: 99139110, 77319110		СХД-ИЙН 22 ДУГААР ХОРОО ХИЛЧИН 30,70-Р ГУДАМЖИНД ХИЙГДЭХ ГЭРЭЛТҮҮЛГИЙН АЖЛЫН ЗУРАГ ТӨСӨЛ, ТӨСӨВ БОЛОВСРУУЛАХ АЖИЛ Татлагатай шонгийн туслах материалууд, Тулгуурын газардуулга		Үе шат: А.3	
Инженер	<i>Б.Мөн</i>	Б.Мөнгөнтуяа	Е.Г.Шифр: 00-04/2024	Масштаб: А3@ М1:	Огноо: 2024-04
Гүйцэтгэсэн	<i>Б.Мөн</i>	Б.Мөнгөнтуяа	Т.Г.Шифр:	Зургийн дугаар: ГГ-17	Бүх хуудас: 23
Шалгасан	<i>Г.Наранцэцэг</i>	Г.Наранцэцэг			



Алсын удирдлагатай гадна гэрэлтүүлгийн самбарын зарчмын схем  
/4 гаргалгатай гэрэлтүүлгийн самбар/




МАТЕРИАЛЫН ТҮҮВЭР

ТЭМДЭГЛЭГЭЭ	ТОНОГ ТӨХӨӨРӨМЖИЙН НЭР, МАРК	ТОО /ш/
CB	Удирдлагын самбар	1
QF-1	3 туйлт автомат	1
QF-2	Автомат таслуур ба ЧЗ0-ийн үүргийг нэгэн зэрэг гүйцэтгэдэг дифференциал автомат /Dekraft/	1
KM	Соронзон залгуур CHINT CJX - 6511	4
SA	Гэрлийн унтраалга	1
HL	Гэрлийн чийдэн 30Вт	1
Fu-1	Гал хамгаалагч RT16-00(NT00)GL-100A	3
Fu-2	Гал хамгаалагч RT16-00(NT00)GL-100A	12
SB1	Төгсгөлийн унтраалга TZ-8108	1
Wh	DLMS протоколыг дэмждэг 3фазын 100А-ын ухаалаг тоолуур DTS0545S	1
MB	Тоолуурын хайрцаг	1
C	Удирдлагын аппарат	1
T	Цагийн реле	1
H	Халаагуур	1

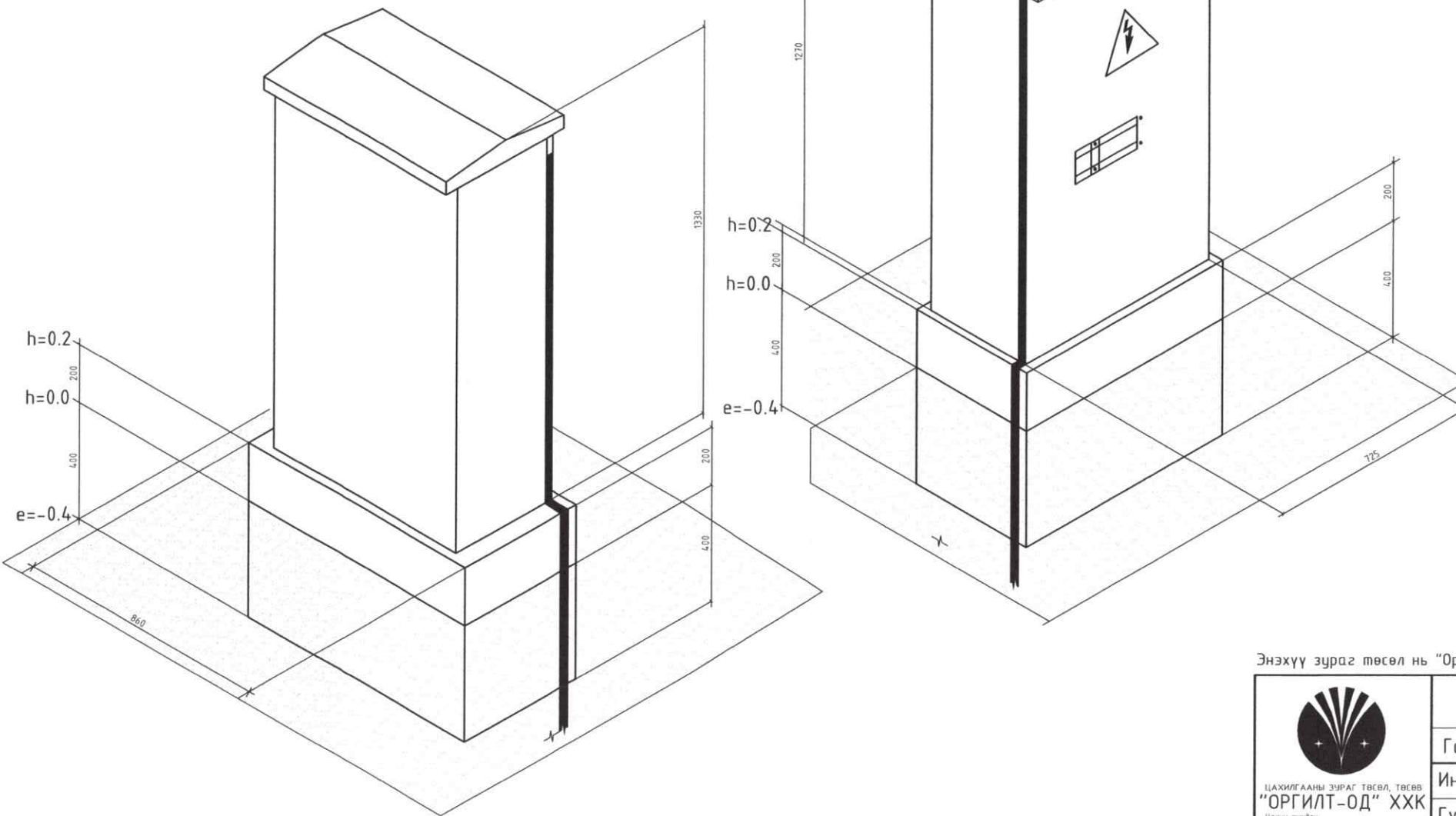
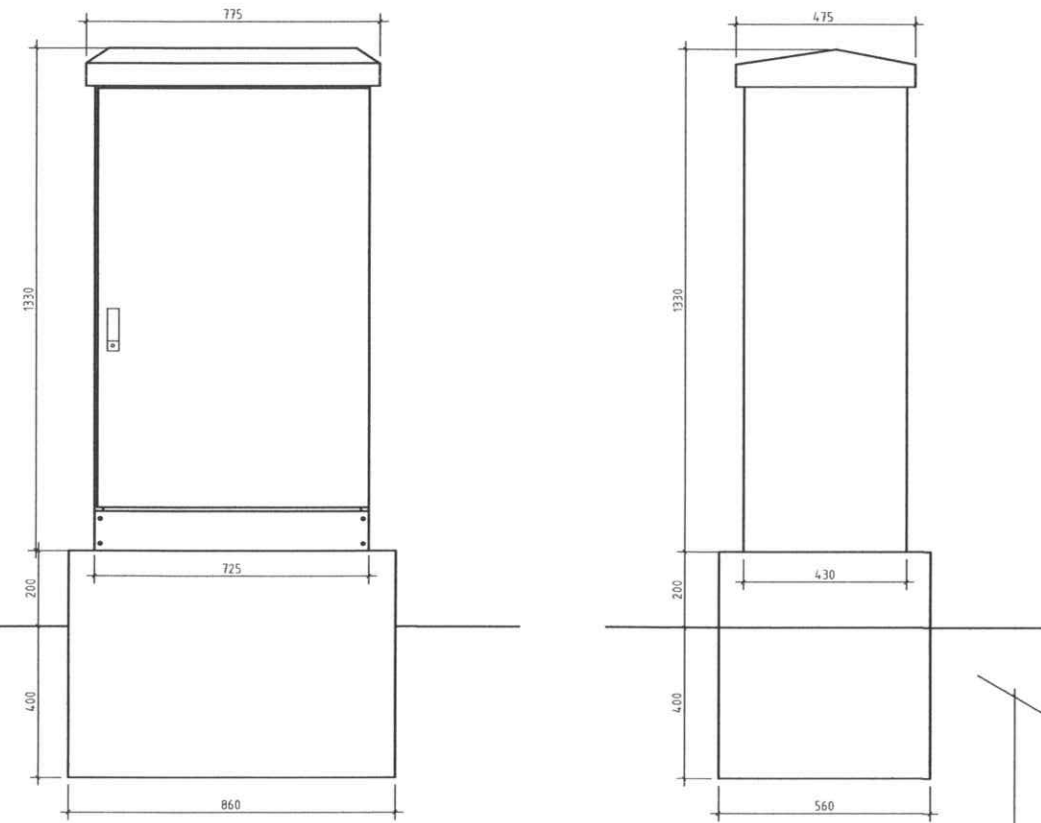


Энэхүү зураг төсөл нь "Оргилт-Од" ХХК-ийн ОЮУНЫ ӨМЧ тул зохиогчийн зөвшөөрөлгүй өөрчлөх болон олшруулахыг хориглоно.

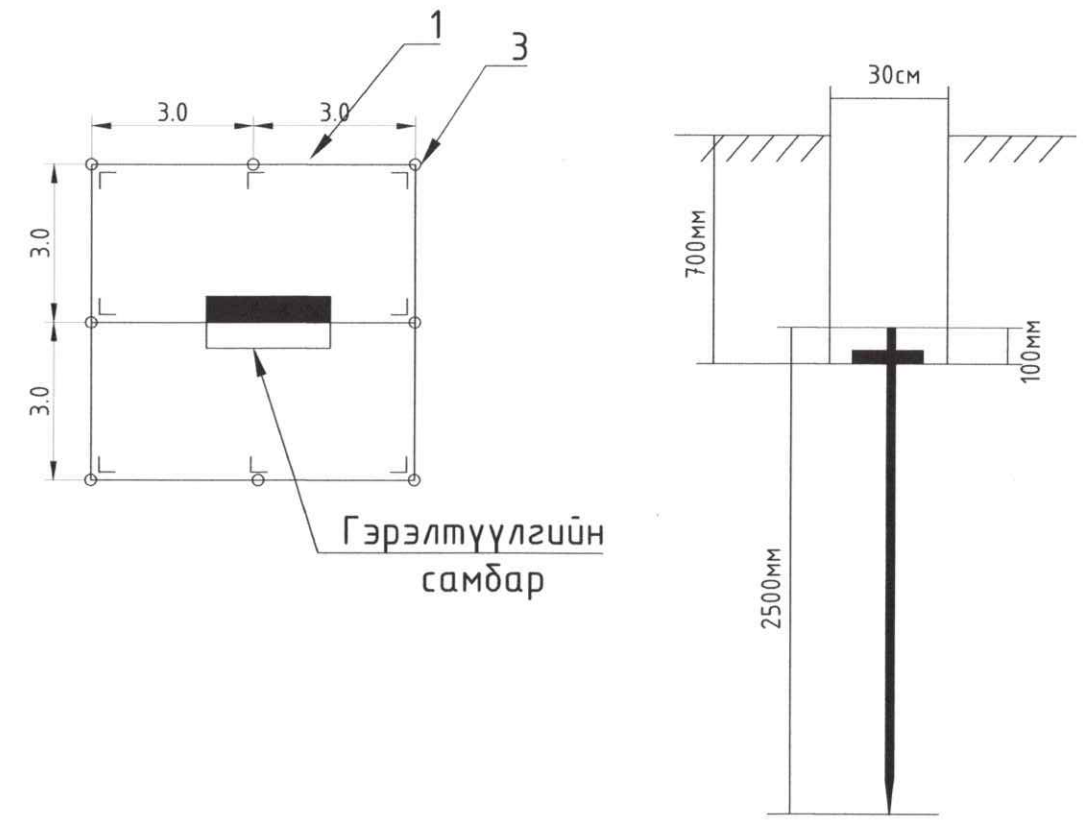
 ЦАХИЛГААНЫ ЗУРАГ ТӨСӨЛ, ТӨСӨВ "ОРГИЛТ-ОД" ХХК Цэвэр шүтээн ORGILT_OD@yahoo.com Утас: 99139110, 77319110	СХД-ийн 22 ДУГААР ХОРОО ХИЛЧИН 30,70-Р ГУДАМЖИНД ХИЙГДЭХ ГЭРЭЛТҮҮЛГИЙН АЖЛЫН ЗУРАГ ТӨСӨЛ, ТӨСӨВ БОЛОВСРУУЛАХ АЖИЛ			
	Алсын удирдлагатай гадна гэрэлтүүлгийн самбарын зарчмын схем			Үе шат: А.3
	Инженер	Б.Мөнгөнтуяа	Е.Г.Шифр: OD-04/2024	Масштаб: А3@ М1:
Гүйцэтгэсэн	Б.Мөнгөнтуяа	Т.Г.Шифр:	Зургийн дугаар: ГГ-18	Бүх хуудас: 23
Шалгасан	Г.Наранцэцэг			



Гадна гэрэлтүүлгийн самбарын харагдах байдал




ГГУС-ын газардуулга ба Электродыг газарт байрлуулах



Материалын түүвэр

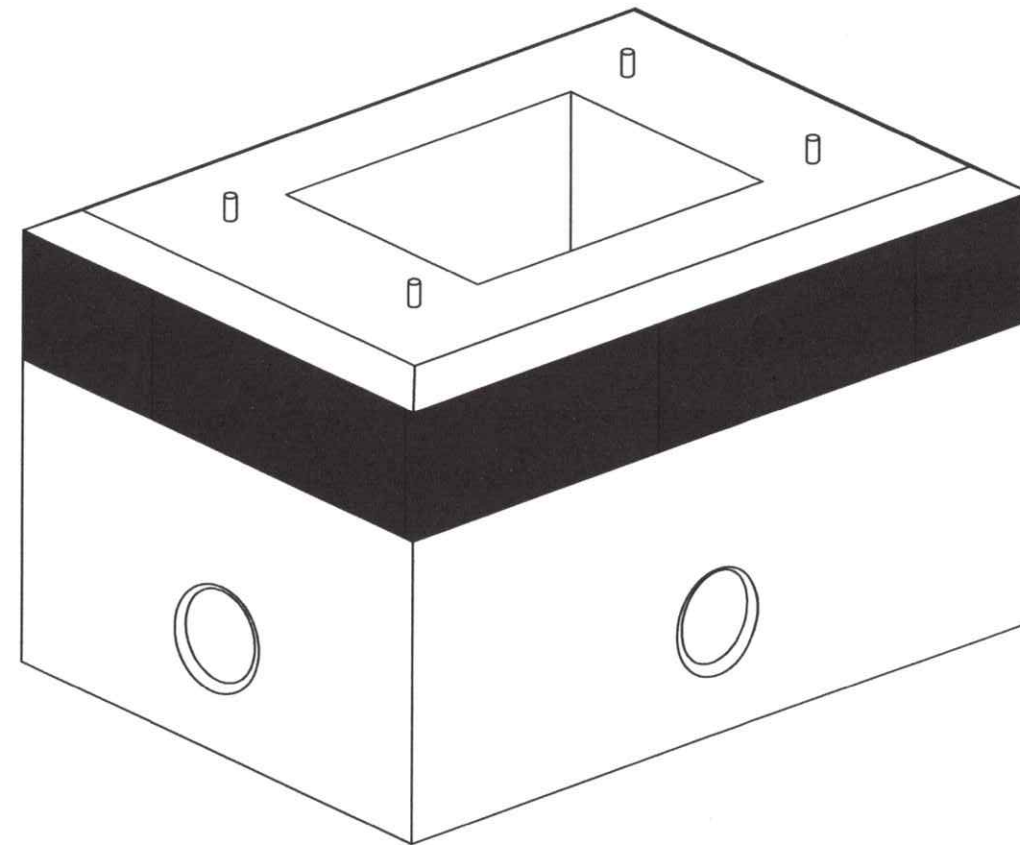
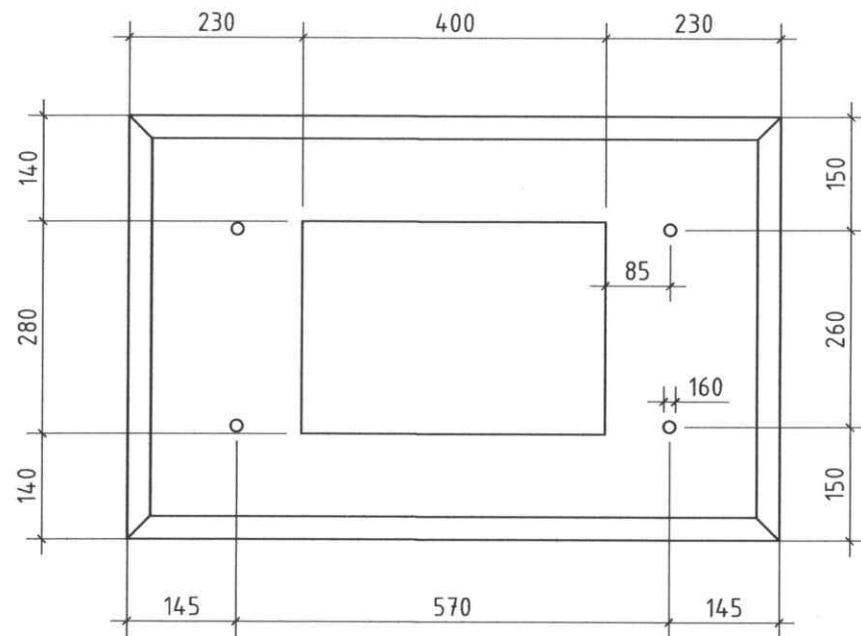
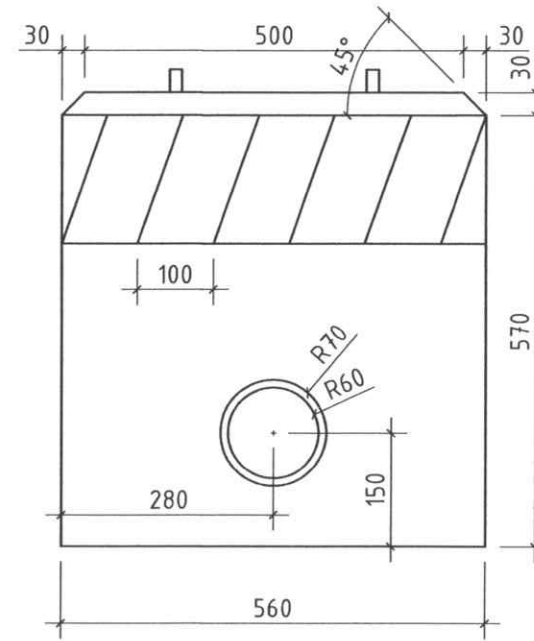
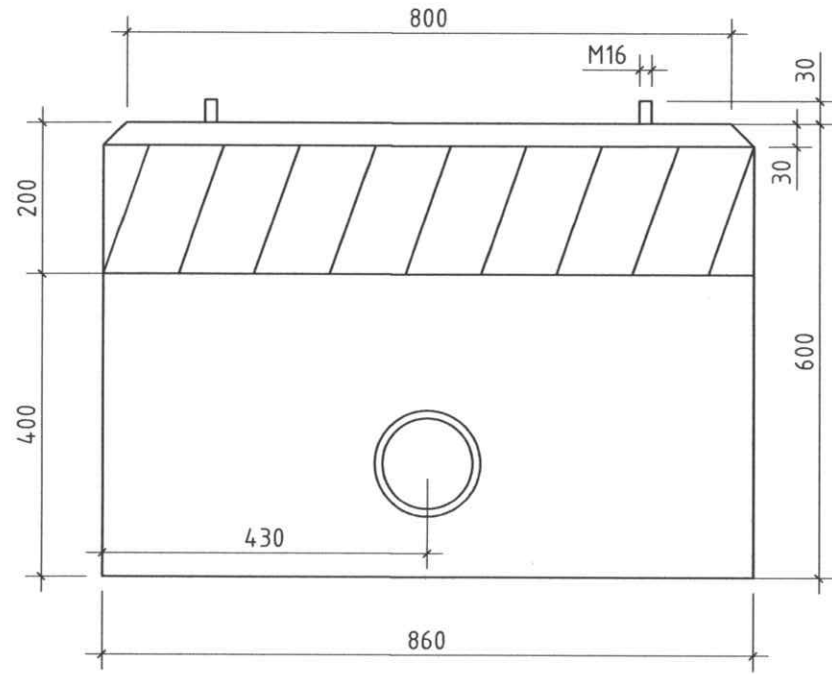
д/д	Тэмдэглэгээ	Нэр	Хэмж. нэгж	Тоо	Тайлбар
1	ГОСТ 103-76	Туузан ган Б-4*40	м	30	
2		Гагнуурын электрод	кг	5	
3	ГОСТ 2590-71	Электрод 50*50*5мм L=2500	ш	8	
4	ГОСТ 7798-62, ГОСТ 5915-62, ГОСТ 11371-68	Болт М6*18 эм эрэг шайбны хамт	ком	1	
5	ГОСТ 5915-62, ГОСТ 11371-68	Эм эрэг М10 даралтын хамт	ком	1	

Энэхүү зураг төсөл нь "Оргилт-Од" ХХК-ний ОЮУНЫ ӨМЧ тул зохиогчийн зөвшөөрөлгүй өөрчлөх болон олшруулахыг хориглоно.

 ЦАХИЛГААНЫ ЗУРАГ ТӨСӨЛ, ТӨСӨВ "ОРГИЛТ-ОД" ХХК Утас: 99139110, 77319110 Email: ORGILT_OD@yahoo.com	СХД-ийн 22 ДУГААР ХОРОО ХИЛЧИН 30,70-Р ГУДАМЖИНД ХИЙГДЭХ ГЭРЭЛТҮҮЛГИЙН АЖЛЫН ЗУРАГ ТӨСӨЛ, ТӨСӨВ БОЛОВСРУУЛАХ АЖИЛ				Үе шат: А.3
	Инженер	<i>Б.Мор</i>	Б.Мөнгөнтуяа	Е.Г.Шифр: OD-04/2024	Масштаб: АЗ@ М1:
	Гүйцэтгэсэн	<i>Б.Мор</i>	Б.Мөнгөнтуяа	Т.Г.Шифр:	Зургийн дугаар: ГГ-19
	Шалгасан	<i>Б.Мор</i>	Г.Наранцэцэг		Огноо: 2024-04 Бүх хуудас: 23




Гадна гэрэлтүүлгийн самбарын суурь



Энэхүү зураг төсөл нь "Оргилт-Од" ХХК-ний ОЮУНЫ ӨМЧ тул зохиогчийн зөвшөөрөлгүй өөрчлөх болон олшруулахыг хориглоно.

Д/д	Нэр	Хэмжих нэгж	Тоо хэмжээ
1	Болт, М16	ш	4
2	Бетон цутгамал суурь	м <sup>3</sup>	0.297

 ЦАХИЛГААНЫ ЗУРАГ ТӨСӨЛ, ТӨСӨВ "ОРГИЛТ-ОД" ХХК 16100 Улаанбаатар ORGILT_OD@yahoo.com 99139110, 77319110		СХД-ийн 22 ДУГААР ХОРОО ХИЛЧИН 30,70-Р ГУДАМЖИНД ХИЙГДЭХ ГЭРЭЛТҮҮЛГИЙН АЖЛЫН ЗУРАГ ТӨСӨЛ, ТӨСӨВ БОЛОВСРУУЛАХ АЖИЛ			
		Гадна гэрэлтүүлгийн самбарын суурь			
Инженер	<i>Б.Мон</i>	Б.Мөнгөнтуяа	Е.Г.Шифр: OD-04/2024	Масштаб: АЗ@ М1:	Огноо: 2024-04
Гүйцэтгэсэн	<i>Б.Мон</i>	Б.Мөнгөнтуяа	Т.Г.Шифр:	Зургийн дугаар: ГГ-20	Бүх хуудас: 23
Шалгасан	<i>Б.Мон</i>	Г.Наранцэцэг			

1

2

3

4

5

6

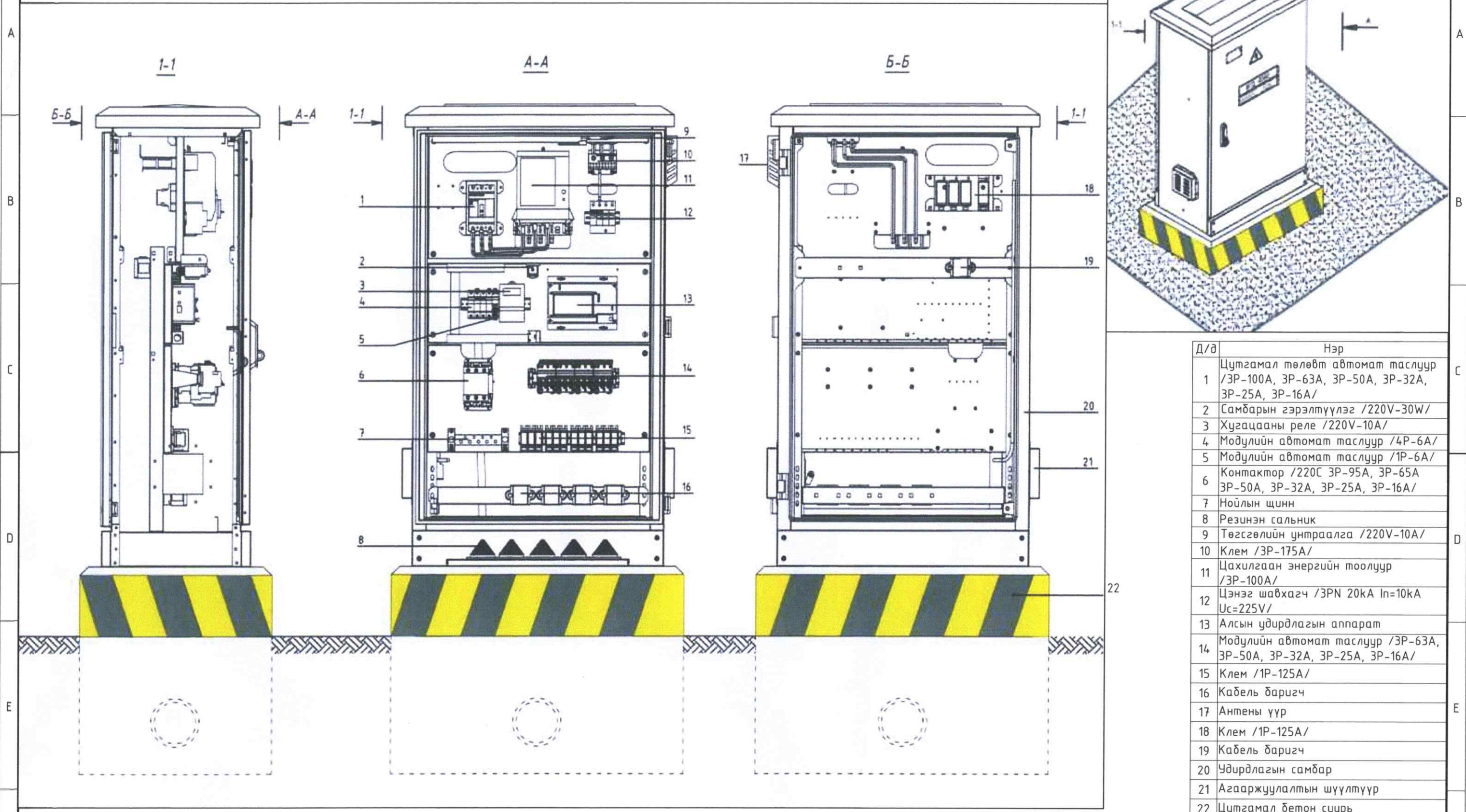
7

8

А3




4 гаргалгатай гадна гэрэлтүүлгийн удирдлагын самбар ба моноглол /АУ-ГГУС-IV/



Д/д	Нэр
1	Цутгамал төлөвт автомат таслуур /ЗР-100А, ЗР-63А, ЗР-50А, ЗР-32А, ЗР-25А, ЗР-16А/
2	Самбарын гэрэлтүүлэг /220V-30W/
3	Хугацааны реле /220V-10А/
4	Модулийн автомат таслуур /4P-6А/
5	Модулийн автомат таслуур /1P-6А/
6	Контактор /220С ЗР-95А, ЗР-65А ЗР-50А, ЗР-32А, ЗР-25А, ЗР-16А/
7	Нойлын щинн
8	Резинэн сальник
9	Төгсгөлийн унтраалга /220V-10А/
10	Клем /ЗР-175А/
11	Цахилгаан энергийн тоолуур /ЗР-100А/
12	Цэнэг шавхагч /ЗРН 20кА In=10кА Uс=225V/
13	Алсын удирдлагын аппарат
14	Модулийн автомат таслуур /ЗР-63А, ЗР-50А, ЗР-32А, ЗР-25А, ЗР-16А/
15	Клем /1P-125А/
16	Кабель баригч
17	Антену үүр
18	Клем /1P-125А/
19	Кабель баригч
20	Удирдлагын самбар
21	Агааржуулалтын шүүлүүр
22	Цутгамал бетон суурь

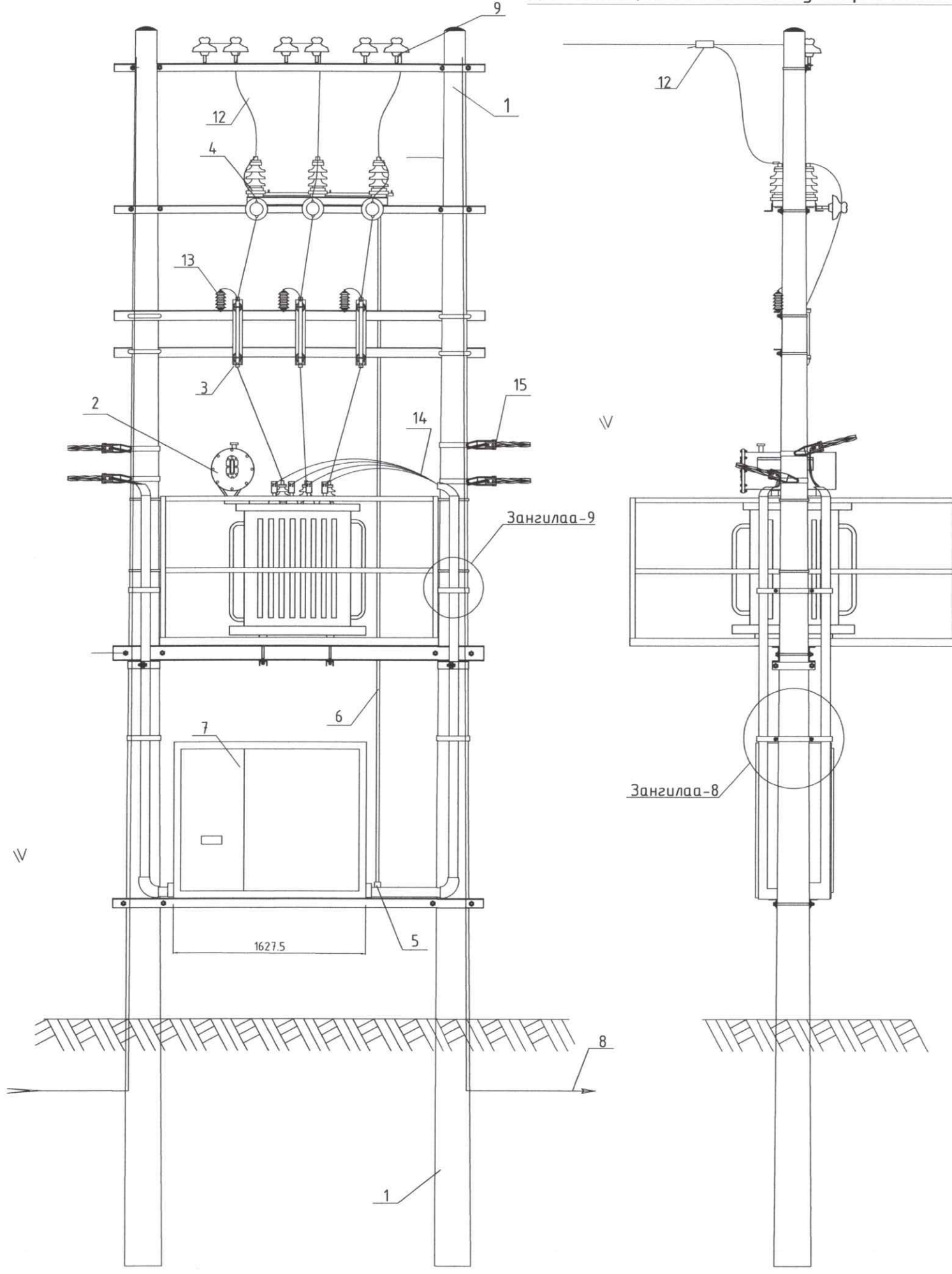
Энэхүү зураг төсөл нь "Оргилт-Од" ХХК-ний ОЮУНЫ ӨМЧ тул зохиогчийн эвшөөрөлгүй өөрчлөх болон олшруулахыг хориглоно.

 ЦАХИЛГААНЫ ЗУРАГ ТӨСӨЛ, ТӨСӨВ "ОРГИЛТ-ОД" ХХК Цахим уулзах ORGILT_OD@yahoo.com ТНӨС 99139110, 77319110	СХД-ийн 22 ДУГААР ХОРОО ХИЛЧИН 30,70-Р ГУДАМЖИНД ХИЙГДЭХ ГЭРЭЛТҮҮЛГИЙН АЖЛЫН ЗУРАГ ТӨСӨЛ, ТӨСӨВ БОЛОВСРУУЛАХ АЖИЛ 4 гаргалгатай гэрэлтүүлгийн удирдлагын самбар ба моноглол			Үе шат: А.3		
	Инженер	<i>Б.Мон</i>	Б.Мөнгөнтуяа	Е.Г.Шифр: OD-04/2024	Масштаб: А3@ M1:	Огноо: 2024-04
	Гүйцэтгэсэн	<i>Б.Мон</i>	Б.Мөнгөнтуяа	Т.Г.Шифр:	Зургийн дугаар: ГГ-21	Бүж хуудас: 23
Шалгасан	<i>Б.Мон</i>	Г.Наранцэцэг				

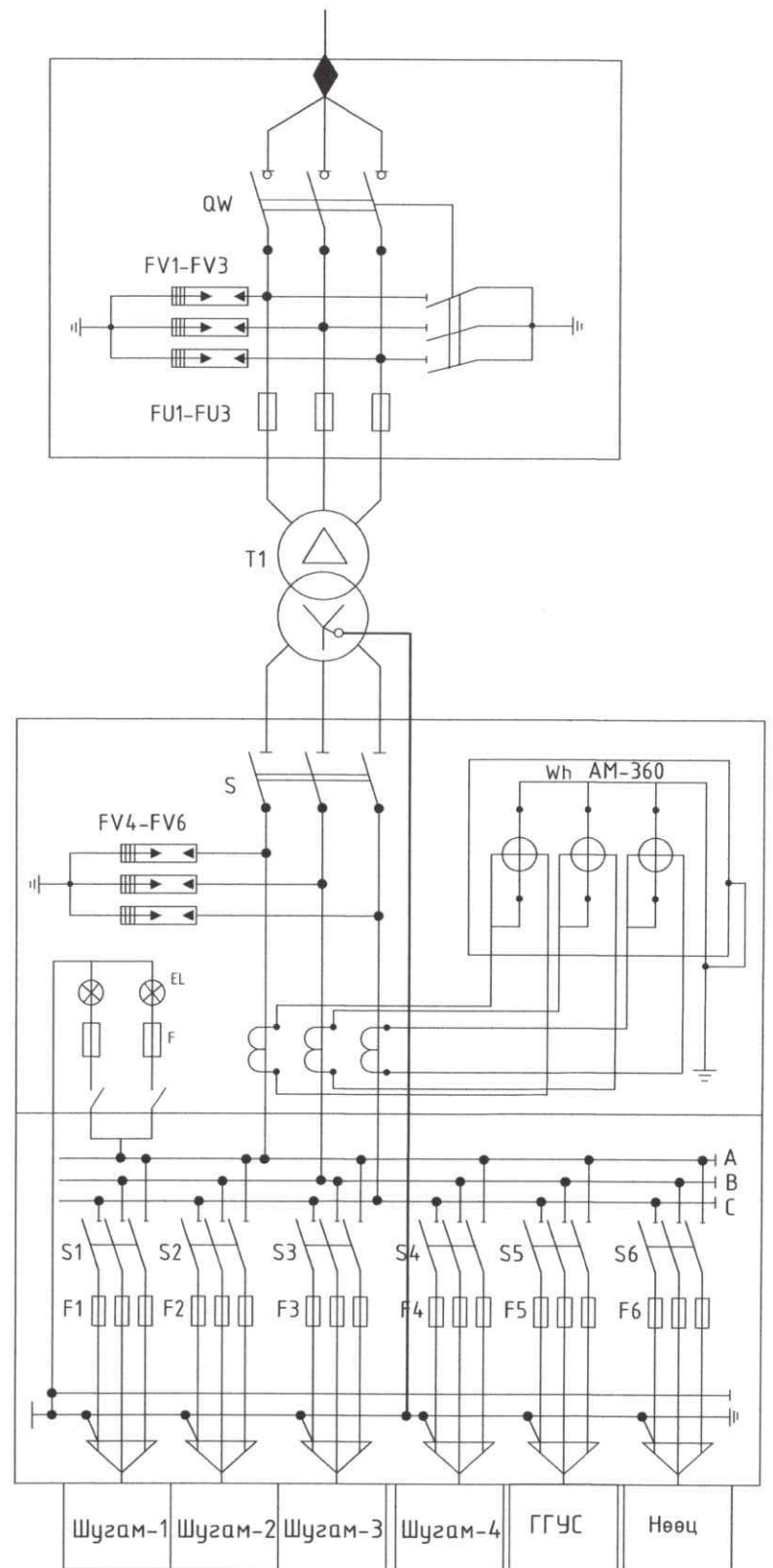


Дэд станцын 0.4 кВ-ын хуваарилах самбарын харагдах байдал


ЦАХИЛГААН ХОЛБОЛТЫН БУДУУВЧ



0.4 кВ-ын хуваарилах байгууламж	ABBГ 3x240+1x120мм2
	Тоолуурын салгуур: 630А
	0.4 кВ-ын ОПН -10-0,38 хэт хүчдэл хязгаарлагч
	ТТИ-30 маягийн гүйдлийн трансформатор: Ктр=600/5А, 3 фазын бүрэн электрон, Актив, Реактив чадлын тоолуур 5А АМ-360 марктай
	0.4кВ-н Цуглуулгын шин: 60*6
	0.4кВ-н 3 туйлт РПС-2 маягийн рубильник-гал хамгаалагч ПН-2
	0-ын шин: АД31Т-40*4
	0.4 кВ-ын кабель шугам:
	Нэр

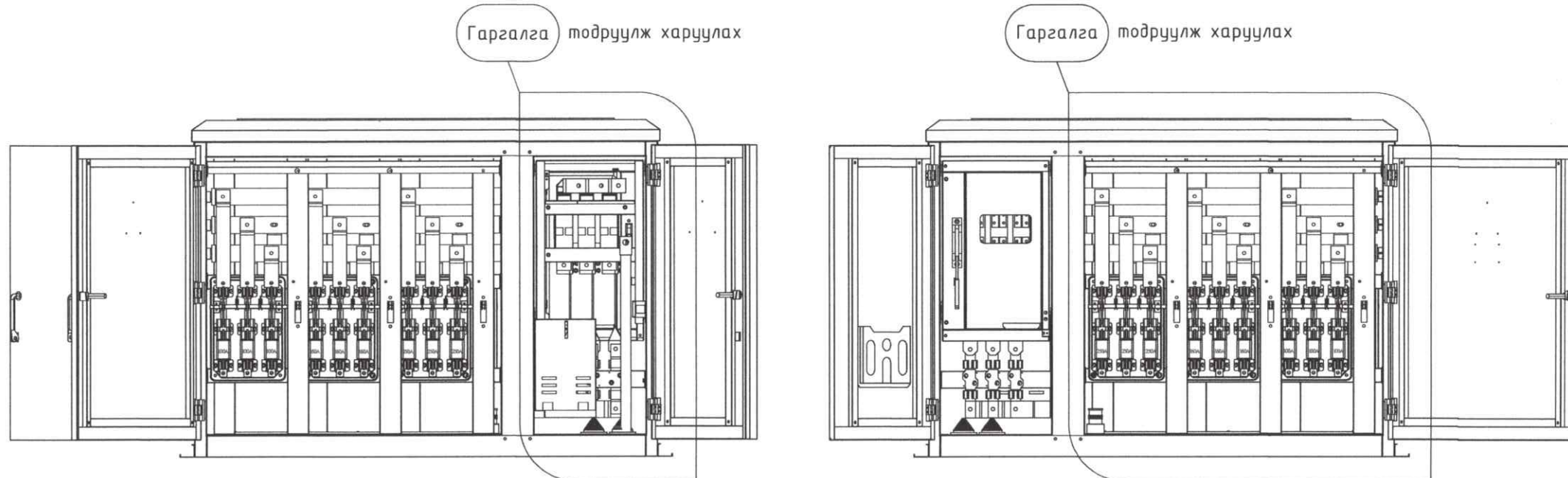


Энэхүү зураг төсөл нь "Оргилт-Од" ХХК-ний ОЮУНЫ ӨМЧ тул зохиогчийн зөвшөөрөлгүй өөрчлөх болон олшруулахыг хориглоно.

 ЦАХИЛГААНЫ ЗУРАГ ТӨСӨЛ, ТӨСӨВ "ОРГИЛТ-ОД" ХХК Цахим шуудан: ORGILT_OD@yahoo.com Утас: 99139110, 77319110	СХД-ийн 22 ДУГААР ХОРОО ХИЛЧИН 30,70-Р ГУДАМЖИНД ХИЙГДЭХ ГЭРЭЛТҮҮЛГИЙН АЖЛЫН ЗУРАГ ТӨСӨЛ, ТӨСӨВ БОЛОВСРУУЛАХ АЖИЛ				
	Дэд станцын 0.4 кВ-ын хуваарилах самбарын харагдах байдал				Үе шат: А.3
	Инженер	<i>Б.Мөн</i>	Б.Мөнгөнтуяа	Е.Г.Шифр: 00-04/2024	Масштаб: А3@ М1:
	Гүйцэтгэсэн	<i>Б.Мөн</i>	Б.Мөнгөнтуяа	Т.Г.Шифр:	Огноо: 2024-04
Шалгасан	<i>Г.Наранцэцэг</i>	Г.Наранцэцэг	Зургийн дугаар: ГГ-22	Бүх хуудас: 23	



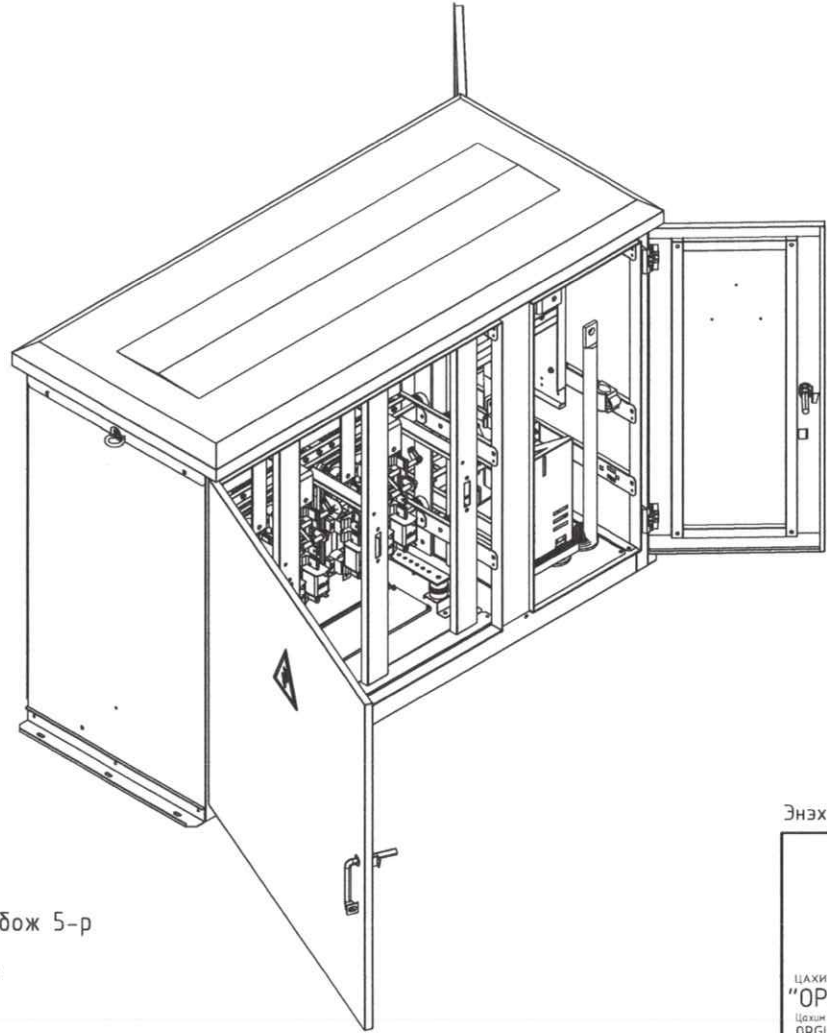
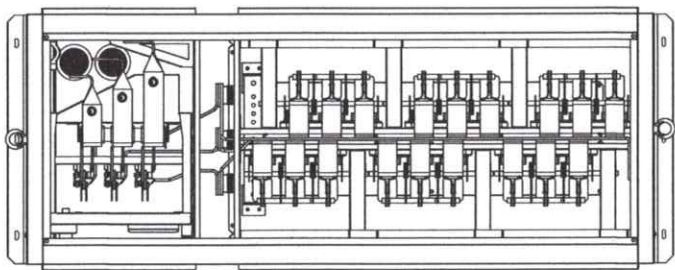
Дэд станцын 0.4 кВ-ын хуваарилах самбар, 6 гаргалгатай



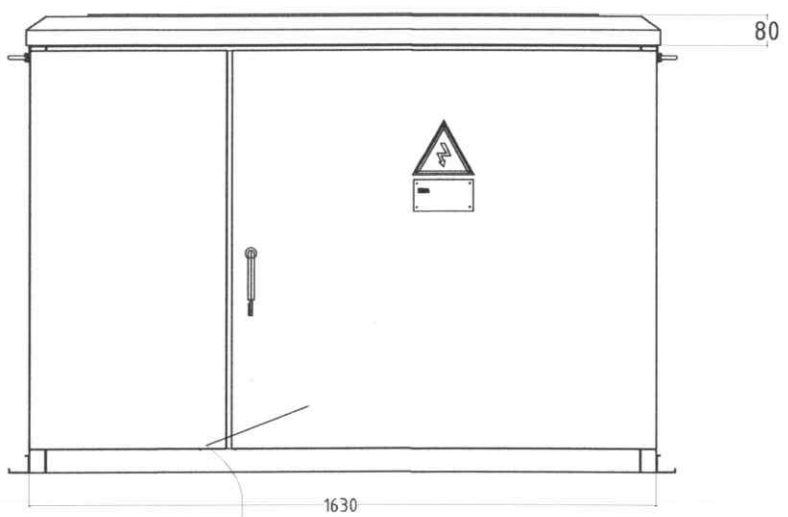
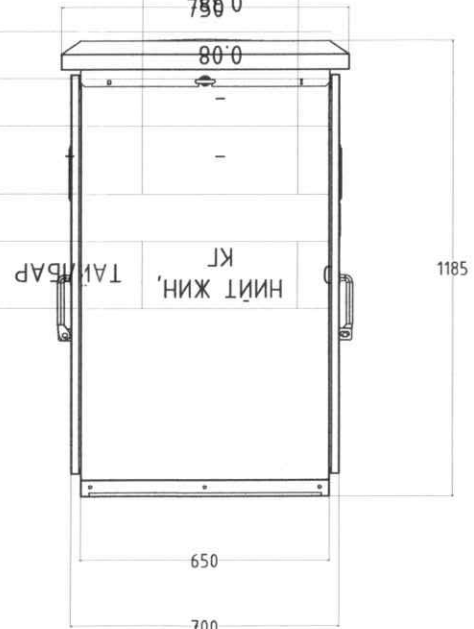
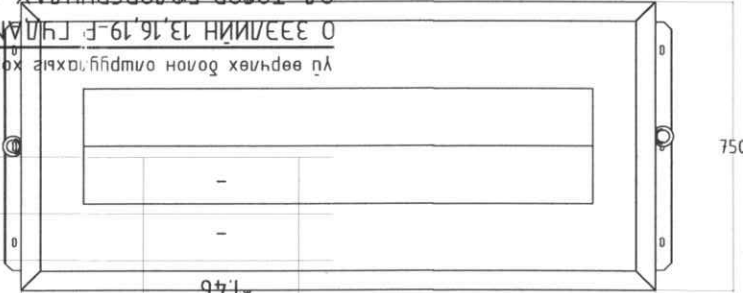
Гаргалга модруулж харуулах

Гаргалга модруулж харуулах

Гаргалга



Д/Д	Нэр	Хэлбэр	Нэгж	Тоо
1	Оруулга кабель	АВВГ 3x240+1x120мм <sup>2</sup>	м	10
2	Ерөнхий рудильник	РПС 630А	ш	1
3	Ерөнхий гал хамгаалагч	ПН-2 630А	ком	1
4	Гүйдлийн трансформатор	ТТИ-30 600/5	ш	3
5	Дотор монтажны хөнгөн цагаан шин	60x6	м	18
6	Тоолуурын холболтын утас	КВВГ-10x2.5 <sup>2</sup>	м	1
7	3 фазын тоолуур,5А	АМ-360	ш	0
8	Гаргалгын рудильник	РПС 250А	ш	2
9	Гаргалгын гал хамгаалагч	ПН-2 250А	ком	2
10	Гаргалгын рудильник	РПС 160А	ш	2
11	Гаргалгын гал хамгаалагч	ПН-2 160А	ком	2
12	Гаргалгын рудильник	РПС 100А	ш	2
13	Гаргалгын гал хамгаалагч	ПН-2 100А	ком	2
14	0-ын шин 40x4x1400		ш	1
15	Төгсгөвч	ТА-70-185	ш	8
16	Болт	М12	ш	55
17	Гайк	М12	ш	55
18	Шайба	12	ш	55
19	Хэт хүчдэл хязгаарлагч	ОПН-0.38	ш	0



ТАЙЛБАР: 0.4кВ-ын хуваарилах самбарын хуучин хэрэглэгчийг холбож 5-р гаргалгаанд ГГУС-н тэжээлийг татаж авах, 0.4кВ-ын хуваарилах самбарын суурийг зориулалтын доолтоор бэхлэж тогтооно.

Энэхүү зураг төсөл нь "Оргилт-Од" ХХК-ний ОЮУНЫ ӨМЧ тул зохиогчийн зөвшөөрөлгүй өөрчлөх болон олшруулахыг хориглоно.

ЦАХИЛГААНЫ ЗУРАГ ТӨСӨЛ, ТӨСӨВ  
"ОРГИЛТ-ОД" ХХК  
Цахим мэдээлэл  
ORGILT\_OD@yahoo.com  
Утас:  
99139110, 77319110

СХД-ИЙН 22 ДУГААР ХОРОО ХИЛЧИН 30,70-Р ГУДАМЖИНД ХИЙГДЭХ  
ГЭРЭЛТҮҮЛГИЙН АЖЛЫН ЗУРАГ ТӨСӨЛ, ТӨСӨВ БОЛОВСРУУЛАХ АЖИЛ

0.4 кВ-ын хуваарилах самбарын харагдах байдал

Инженер	<i>Б.Мөнх</i>	Б.Мөнгөнтуяа	Е.Г.Шифр: 0D-04/2024
Гүйцэтгэсэн	<i>Б.Мөнх</i>	Б.Мөнгөнтуяа	Масштаб: А3@ М1:
Шалгасан	<i>Г.Наранцэцэг</i>	Г.Наранцэцэг	Огноо: 2024-04
			Зургийн дугаар: ГГ-23
			Бүх хуудас: 23

Үе шат: А.3